

Compaq Presario

Easy Access Wireless Keyboard, Mouse and Receiver

Installation Guide

Trådlöst Easy Access-tangentbord, mus och mottagare

Installationsguide

COMPAQ

Easy Access Wireless Keyboard, Mouse and Receiver

Introduction

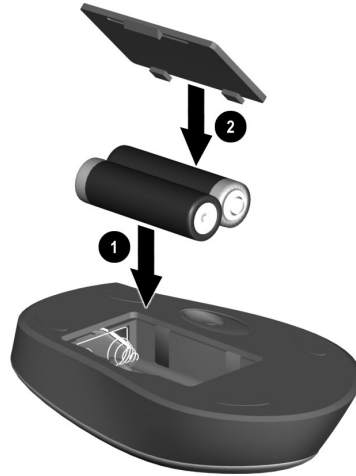
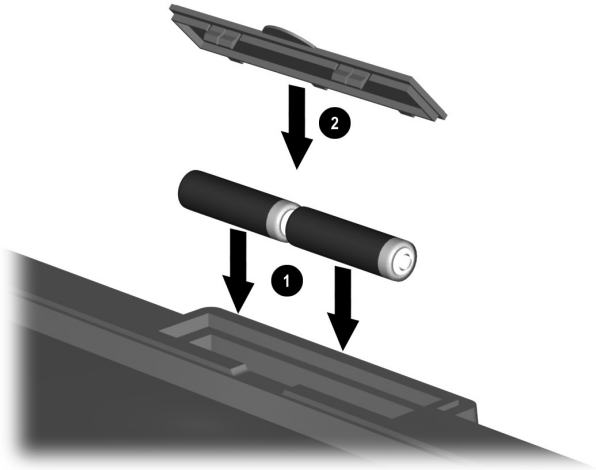
Ensure you have the following contents in your wireless keyboard and mouse accessory kit.

- Wireless Keyboard
- Wireless Optical Mouse
- Receiver with a USB cable
- Four (4) AA alkaline batteries
- This user documentation.

Installing the Keyboard and Mouse

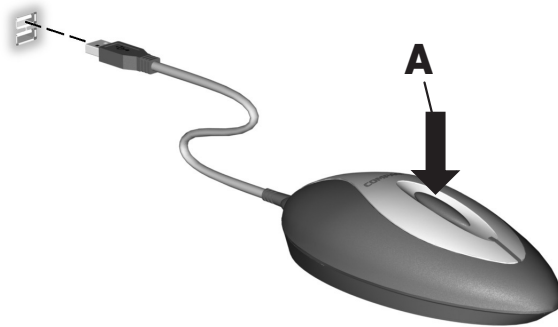
Install the batteries in the keyboard and mouse. Your wireless device uses AA Alkaline batteries.

Note: Follow the indicators in the battery compartment for proper battery placement in the keyboard and mouse.



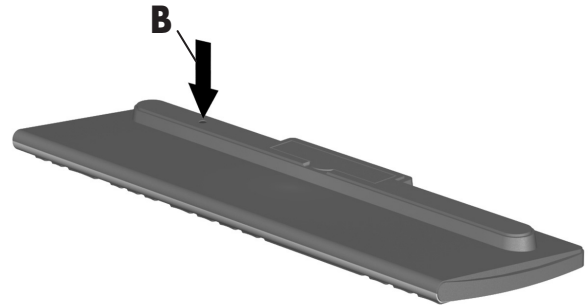
Setting Up the Wireless Devices

- 1 Connect the receiver to the USB port on your computer.



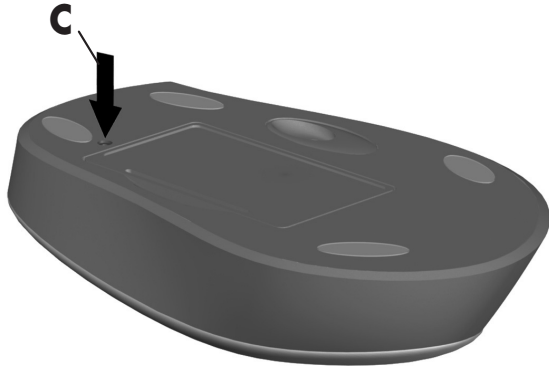
- 2 Turn on the computer. The computer must be on when you change the ID settings by pressing the Connect button.

- 3 Press the Connect button **A** on the receiver. The status light on the receiver will flash for a few seconds when the Connect button is pressed.
- 4 While the status light is flashing, press the Connect button **B** on the keyboard.



- 5 Press the Connect button **A** on the receiver. The status light on the receiver will flash for a few seconds when the Connect button is pressed.

- 6 Press the Connect button **C** on the mouse when the status light on the receiver begins to flash.



Installing the Latest Software

You can download the latest software program for your wireless receiver to have additional features such as the onscreen low-battery indicator and key-lock indicators.

To download this program:

- 1 Open your Internet browser and type in the following URL:
<http://www2.hp.se/country/se/swe/support.html>
- 2 Select the link for **drivers** under compaq support & service.
- 3 Select **Presario Desktops**.
- 4 Select the series number of your PC from the Series drop-down list. This number is based on the model number that appears on your PC.

- 5 Select your model number from the Model/Processor drop-down list.
- 6 Select your operating system from the Operating System drop-down list.
- 7 Click **Search**.
- 8 Scroll down to find the *Presario Wireless keyboard - Num, Caps, and Scroll-Lock status indicator* software file, and then click **View Details & Download**.
- 9 Click **Download**.
- 10 Select **Save this program to disk**, and then click **OK**.
- 11 Save the file to your desktop, and then close your Internet browser window.
- 12 Double-click the *Presario Wireless keyboard - Num, Caps, and Scroll-Lock status indicator* software file, and then follow the onscreen instructions.

Troubleshooting

When the wireless devices are activated, each wireless device should have a different ID to avoid conflict. This wireless set has 2 channels and 256 IDs.

If there is more than one set of wireless devices being used within two meters of each other and you are experiencing interference issues with your wireless keyboard or mouse, do the following:

- 1 Change the channel.
 - a Press the Connect button on the wireless keyboard or mouse. The channel of the keyboard or mouse will be changed.
- 2 Confirm that each device has a unique ID.
 - a Press the Connect button on the receiver. A status light will flash.
 - b Press and hold the Connect button on the wireless keyboard or mouse for three seconds, then release.

Trådlöst Easy Access-tangentbord, mus och mottagare

Inledning

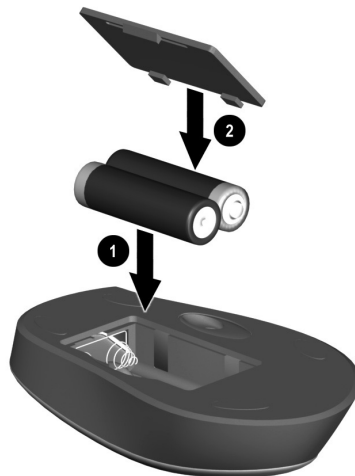
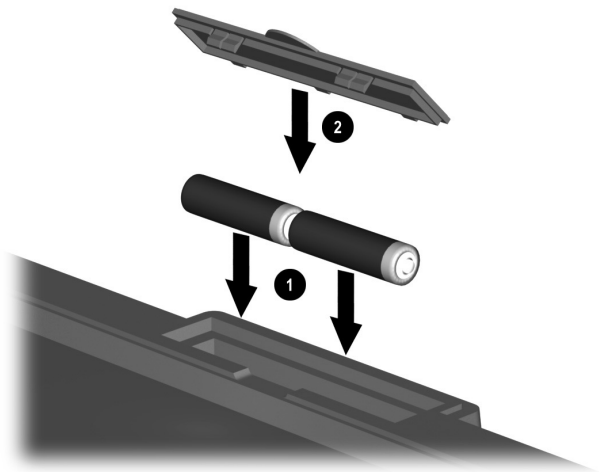
Kontrollera att tillbehörspaketet innehåller följande.

- Trådlöst tangentbord
- Trådlös optisk mus
- Mottagare med USB-kabel
- Fyra (4) alkaliska AA-batterier
- Den här dokumentationen.

Installera tangentbordet och musen

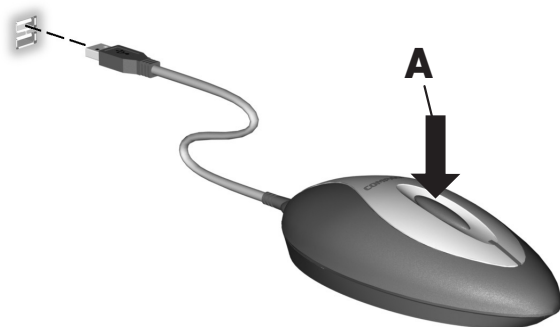
Sätt i batterierna i tangentbordet och musen. Den trådlösa enheten kräver alkaliska AA-batterier.

Obs! Följ bilderna i batterifacken för att sätta i batterierna i tangentbordet och musen på rätt sätt.



Installera den trådlösa enheten

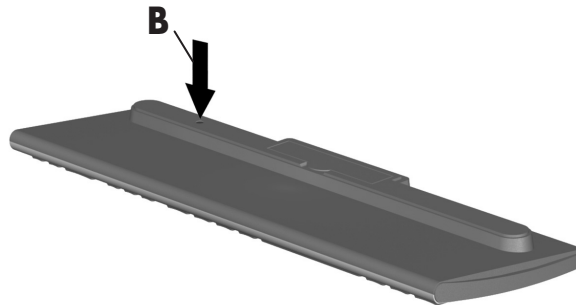
1 Anslut mottagaren till USB-porten på datorn.



2 Starta datorn. Datorn måste vara påslagen när du trycker på Anslutningsknappen för att ändra ID-inställningarna.

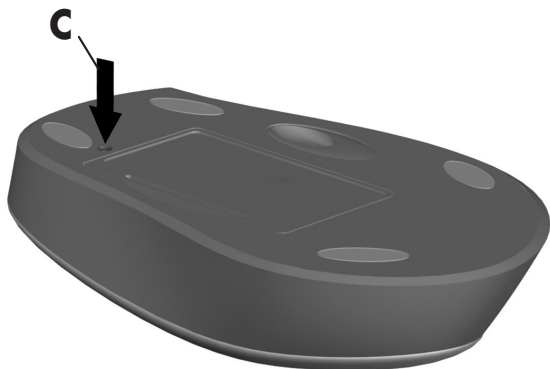
3 Tryck in Anslutningsknappen **A** på mottagaren. Mottagarens statuslampa blinkar under ett par sekunder när Anslutningsknappen trycks in.

4 När statuslampan blinkar trycker du in Anslutningsknappen **B** på tangentbordet.



5 Tryck in Anslutningsknappen **A** på mottagaren. När anslutningsknappen på mottagaren trycks in blinkar statuslampan under ett par sekunder.

- 6 Tryck in anslutningsknappen **C** på musen när statuslampan på mottagaren börjar blinka.



Installera den senaste programvaran

Du kan hämta hem den senaste programvaran till den trådlösa mottagaren och utöka funktionerna med till exempel indikationer för svagt batteri och tangentlås.

Gör så här för att hämta programvaran:

- 1 Starta webbläsaren och skriv in följande adress:
<http://www2.hp.se/country/se/swe/support.html>
- 2 Gå till support & service för compaq-produkter och välj länken **drivrutiner etc.**
- 3 Välj **Presario Desktops**.
- 4 Välj din dators serienummer i listan Series. Numret är modellnumret som finns på din dator.
- 5 Välj ditt modellnummer i listan Model/Processor.

- 6 Välj ditt operativsystem i listan Operating System.
- 7 Klicka på **Search (Sök)**.
- 8 Gå till *Presario Wireless keyboard - Num, Caps, and Scroll-Lock status indicator* och klicka därefter på **View Details & Download**.
- 9 Klicka på **Download (Hämta)**.
- 10 Välj **spara filen på disk** och klicka sedan på **OK**.
- 11 Spara filen på skrivbordet och stäng sedan webbläsaren.
- 12 Dubbelklicka på filen *Presario Wireless keyboard - Num, Caps, and Scroll-Lock status indicator* och följ instruktionerna.

Felsökning

När de trådlösa enheterna har aktiverats har varje trådlös enhet ett eget ID-nummer för att undvika konflikter. Den trådlösa uppsättningen har 2 kanaler och 256 ID-nummer.

Gör på följande sätt om fler än en trådlös enhet använder samma ID, och om de befinner sig inom två meter från varandra och stör varandra.

- 1 Byt kanal.
 - a Tryck på Anslutningsknappen på tangentbordet eller på musen. Tangentbordets eller musens kanal ändras.
- 2 Bekräfta att varje enhet har ett unikt ID.
 - a Tryck in Anslutningsknappen på mottagaren. Statuslampan A börjar blinka.
 - b Tryck in Anslutningsknappen på tangentbordet eller på musen i tre sekunder och släpp därefter knappen.



5 9 9 0 - 5 6 4 9