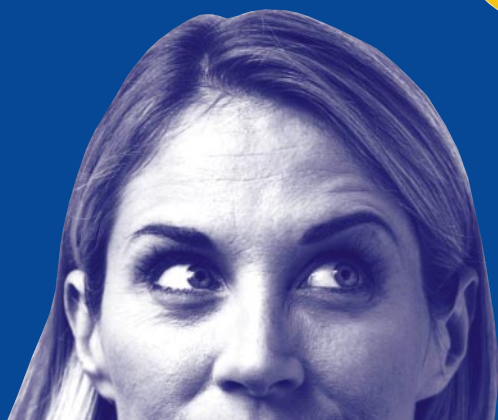
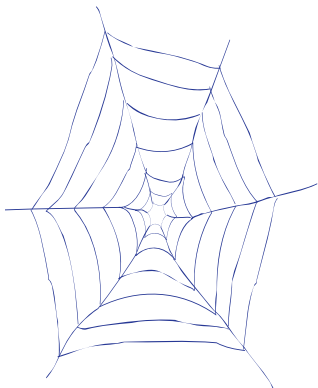




HP DeskJet
ΕΚΤΥΠΩΤΗΣ ΣΕΙΡΑΣ
710C

Οδηγός
Χρήστη





Υποστήριξη και Δήλωση

Για υποστήριξη του προϊόντος και δήλωση του εκτυπωτή, παρακαλούμε απευθυνθείτε στο site Υποστήριξης για HP DeskJet:

<http://www.deskjet-support.com>.

Η HP έχει αναλάβει τη δέσμευση να σας παρέχει γρήγορη και ακριβή υποστήριξη πελατών. Προκειμένου να σας παράσχουμε την καλύτερη δυνατή εξυπηρέτηση, παρακαλούμε έχετε πρόχειρα τα παρακάτω στοιχεία:

- Ποιος είναι ο αριθμός σειράς _____
του εκτυπωτή σας;
(Ο αριθμός σειράς είναι στη βάση του εκτυπωτή.)
- Τι μοντέλο εκτυπωτή έχετε; HP DeskJet 710C
- Τι μάρκα και τι μοντέλο είναι _____
ο υπολογιστής σας;
- Τι έκδοση λογισμικού _____
εκτυπωτή χρησιμοποιείτε;
(Δείτε το πλαίσιο διαλόγου Printer Setup
για το όνομα του οδηγού που έχει επιλεχτεί.)

Το Βιβλίο Οδηγιών του Εκτυπωτή HP DeskJet

Ελληνικά

Αναγνωρίσεις

Τα Microsoft® και MS-DOS® είναι εμπορικά σήματα κατατεθέντα στις ΗΠΑ και το Windows™ είναι εμπορικό σήμα της Microsoft Corporation.

Το TrueType™ είναι εμπορικό σήμα στις ΗΠΑ της Apple Computer, Inc.

Τα Arial® και Times New Roman® είναι εμπορικά σήματα κατατεθέντα στις ΗΠΑ της Monotype Corporation.

Το Snowdrift™ είναι εμπορικό σήμα της Agfa Division of Bayer Corporation.

Το Creery™ είναι εμπορικό σήμα της Monotype Corporation ενδεχομένως κατατεθέν σε ορισμένες περιοχές δικαιοδοσίας.

Το Kodak είναι εμπορικό σήμα της Eastman Kodak Company.

Ανακοίνωση

Οι πληροφορίες που περιέχει το παρόν έγγραφο υπόκεινται σε αλλαγή χωρίς προειδοποίηση.

Η Hewlett-Packard δεν παρέχει καμία απολύτως εγγύηση σε ότι αφορά την παρούσα ύλη, που περιλαμβάνει, χωρίς ωστόσο να περιορίζεται στις σιωπηρές εγγυήσεις περί εμπορευσιμότητας και καταλληλότητας για κάποιο συγκεκριμένο σκοπό.

Η Hewlett-Packard δε θεωρείται υπεύθυνη για τυχόν λάθη που περιλαμβάνονται στο παρόν ή για συμπτωματικές ή παρεπόμενες ζημιές σε σχέση με την προμήθεια, εκτέλεση, ή χρήση αυτής της ύλης.

Κανένα τμήμα αυτού του εγγράφου δεν επιτρέπεται να φωτοτυπηθεί, να αναπαραχθεί, ή να μεταφραστεί σε άλλη γλώσσα χωρίς την προηγούμενη έγγραφη άδεια της Hewlett-Packard Company.

Ιστορικό Εκτύπωσης

Έκδοση 1, Μάρτιος 1998

© Copyright 1998 by Hewlett-Packard Company

Πίνακας Περιεχομένων

Κεφάλαιο 1	Βασικά Στοιχεία Εκτύπωσης	1
	Επιλογή του Χαρτιού	2
	Τοποθέτηση του χαρτιού στον εκτυπωτή	3
	Η Εκτύπωση	5
	Λογισμικό Εκτυπωτή	8
Κεφάλαιο 2	Πέρα από τις Βάσεις	13
	Εκτύπωση σε Χαρτί Διαφορετικού Μεγέθους	14
	Εκτύπωση και Στις Δύο Πλευρές του Χαρτιού	16
	Αναστροφή Ενός Εγγράφου	18
	Το Χρώμα	19
	Οι Εικόνες	21
	Το Κείμενο	23
Κεφάλαιο 3	Τι Μπορείτε να Εκτυπώσετε	25
	Φάκελοι	26
	Ετικέτες	29
	Διαφάνειες	31
	Φωτογραφίες	33
	Κάρτες	34
	Πανό	36
	Σιδερότυπα	39
Κεφάλαιο 4	Βρίσκοντας Βοήθεια Όταν Κάτι Δεν Πάει Καλά	40
	Κάντε κλικ για να βρείτε τη λύση	40
	Επικοινωνίες Εκτυπωτή	44
	Κουμπιά και Φωτάκια	44
	Υποστήριξη Πελατών	45
Κεφάλαιο 5	Περισσότερες Πληροφορίες για τον Εκτυπωτή	48
	Κεφαλές Εκτύπωσης	49
	Απεγκατάσταση λογισμικού	55
	Εκτύπωση από DOS	56
	Προδιαγραφές	57
	Παραγγελία ειδών και εξαρτημάτων	60
	Στοιχεία παραγγελίας	62
	Ρυθμιστικές Διατάξεις	63
	Δήλωση περιορισμένης εγγύησης της HewlettPackard	64
	Ευρετήριο	65

Βασικά Στοιχεία Εκτύπωσης



Επιλογή χαρτιού



Τοποθέτηση του χαρτιού στον εκτυπωτή



Η εκτύπωση



Λογισμικό Εκτυπωτή: Το τηλεχειριστήριο του Εκτυπωτή σας

Aν και ο εκτυπωτής σας μπορεί να κάνει πολλά εφέ, τις περισσότερες φορές θα εκτυπώνετε λέξεις και εικόνες σε χαρτί. Η διαδικασία είναι απλή: Πρώτα επιλέξτε το χαρτί που θέλετε να χρησιμοποιήσετε· τοποθετήστε το στον εκτυπωτή σας· επιλέξτε τις προδιατάξεις εκτύπωσης από το λογισμικό του εκτυπωτή· και στη συνέχεια εκτυπώστε από το λογισμικό που χρησιμοποιείτε στον υπολογιστή σας.

Αν θέλετε να μάθετε περισσότερα για τα βασικά στοιχεία εκτύπωσης, προχωρήστε παρακάτω. Και μη χάσετε τις υποδείξεις σε κάθε σελίδα.



Υποδείξεις για το Χαρτί

Βάλτε το Σωστό Χαρτί

Χρησιμοποιείτε χαρτί HP για ζωηρότερα χρώματα και καθαρότερο κείμενο. Ορίστε μερικές από τις επιλογές σας:

■ **Χαρτί HP Premium Inkjet.** Η ματ επιφάνειά του αποτυπώνει λαμπερότερα χρώματα και καθαρότερες εικόνες για εντυπωσιακότερα έγγραφα και παρουσίαση.

■ **Φωτογραφικό Χαρτί HP Deluxe Photo Paper.** Χρησιμοποιεί τεχνολογία Kodak Image Enhancements για άψογους τόνους δέρματος και φυσικά χρώματα.

■ **HP Bright White Inkjet Paper.** Παράγει χρώματα υψηλής αντίθεσης και καθαρό κείμενο. Αυτό το έντονο άσπρο χαρτί inkjet σας δίνει τη δυνατότητα να εκτυπώνετε και στις δύο πλευρές χωρίς διατρύπηση αποτύπωσης.

■ **HP Premium Photo Paper.** Παράγει θεαματικές φωτογραφίες με την εμφάνιση και την αίσθηση κλασικής φωτογραφίας.

Τα χαρτιά HP πουλιούνται στα περισσότερα καταστήματα ειδών χαρτοπωλείου και κομπιούτερ ή τηλεφωνώντας στο HP Direct (δείτε σελίδα 62).

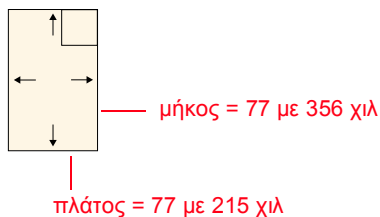


Επιλογή του Χαρτιού

Τα περισσότερα κοινά φωτοτυπικά χαρτιά είναι κατάλληλα για τον εκτυπωτή σας, ειδικά αυτά που είναι μαρκαρισμένα για χρήση με εκτυπωτές inkjet. Για καλύτερα αποτελέσματα, χρησιμοποιείτε κάποιο από τα χαρτιά της Hewlett-Packard, που αναπτύχθηκαν ειδικά για μελάνια HP και για τον εκτυπωτή σας.

Τι πρέπει να έχετε υπόψη

Μέγεθος. Μπορείτε να χρησιμοποιείτε οποιοδήποτε μέγεθος χωρά εύκολα μέσα στους μοχλούς ρύθμισης μεγέθους χαρτιού στον εκτυπωτή.



Βάρος. Μπορείτε να διαλέξετε πολλά και διάφορα βάρη χαρτιού, όπως αυτά που αναφέρονται στησελίδα 57. Χρησιμοποιείτε απλό χαρτί 75–90 γρ/μ² ποικιλής, καθημερινής χρήσης.

Λαμπρότητα. Μερικά χαρτιά είναι λευκότερα από τα άλλα, και παράγουν πιο καθαρά, πιο έντονα χρώματα. Χρησιμοποιείτε HP Deluxe Photo Paper ή HP Premium Photo Paper για έγγραφα με φωτογραφίες· χρησιμοποιείτε HP Bright White Inkjet Paper ή HP Premium Inkjet Paper για έγγραφα με οποιοσδήποτε άλλες εικόνες.

Λειότητα επιφάνειας. Η λειότητα του χαρτιού επηρεάζει την καθαρότητα της εκτύπωσης στο χαρτί. Το χαρτί με υψηλή περιεκτικότητα σε βαμβάκι (25% με 100%) έχει την τάση να παρέχει λειότερη επιφάνεια. Το ιλουστρασιόν χαρτί με επικάλυψη είναι κατάλληλο για φωτογραφίες και διαγράμματα (όπου θέλετε καθαρές γραμμές με έντονα χρώματα υψηλής ποιότητας) και για φωτοαντίγραφα.

Αδιαφάνεια. Αδιαφάνεια είναι ο βαθμός στον οποίο η εκτύπωση στη μια πλευρά του χαρτιού φαίνεται από την άλλη. Χρησιμοποιείτε χαρτί με μεγάλη αδιαφάνεια (ή παχύτερο χαρτί) για δίπλευρη εκτύπωση. Τα HP Photo Paper και HP Premium Heavyweight Inkjet Paper είναι ιδανικά για δίπλευρες εκτυπώσεις.



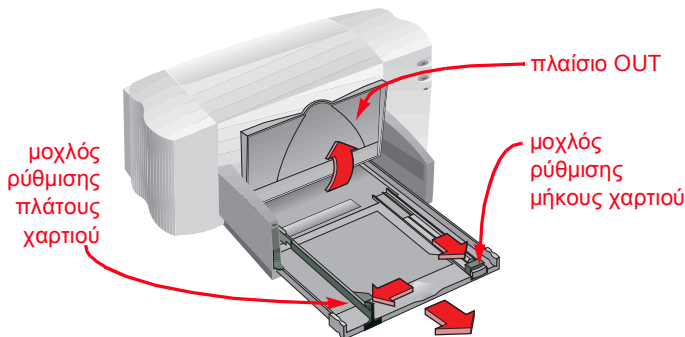
Τοποθέτηση του χαρτιού στον εκτυπωτή

Διαθέστε λίγο χρόνο για τη σωστή τοποθέτηση του χαρτιού στο πλαίσιο IN. Φροντίστε ώστε όλο το χαρτί εντός του πλαισίου να έχει το ίδιο μέγεθος και τύπο, και οι μοχλοί ρύθμισης του χαρτιού να ακουμπούν άνετα στο χαρτί. Αφήστε τον εκτυπωτή να κάνει τα υπόλοιπα.

Ας δούμε τη διαδικασία βήμα προς βήμα:

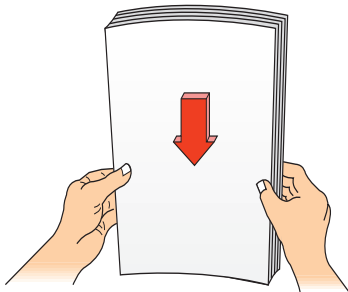
- 1 Τραβήξτε έξω τους μοχλούς ρύθμισης πλάτους και μήκους χαρτιού για να κάνετε χώρο για το χαρτί.

Αν θέλετε, μπορείτε να τραβήξετε έξω το πλαίσιο IN (εισαγωγής) για να βάλετε το χαρτί ευκολότερα. Μπορείτε να σηκώσετε το πλαίσιο OUT (εξαγωγής) για να βλέπετε καλύτερα.



- 2 Ανεμίστε τις άκρες της δεσμίδας χαρτιού για να διαχωρίσετε τις σελίδες. Μετά χτυπήστε τη δεσμίδα σε μια επίπεδη επιφάνεια για να την ισιώσετε.

Μπορείτε να βάζετε μέχρι 10 χιλ (περίπου 100 φύλλα) κάθε φορά.



Υποδείξεις για το Χαρτί

Ακατάλληλο χαρτί

- Τα πολύ ανάγλυφα είδη χαρτιού όπως το λινό μπορεί να μην εκτυπώνουν ομοιόμορφα. Η μελάνη μπορεί να ξεχειλίζει σ' αυτά τα χαρτιά.
- Τα εξαιρετικά λεία και γυαλιστερά χαρτιά ή τα χαρτιά με επικάλυψη, που δεν είναι σχεδιασμένα ειδικά για εκτυπωτές inkjet, μπορεί να μπλοκάρουν τον εκτυπωτή και μάλιστα να απωθήσουν τη μελάνη.
- Τα πολυμερή έντυπα (π.χ., διπλότυπα ή τριπλότυπα) μπορεί να τσαλακώνουν στον εκτυπωτή ή να φρακάρουν· η μελάνη επίσης είναι πιθανότερο να μουτζουρώνει. Επιπλέον, μόνον η πάνω σελίδα θα περιέχει εκτύπωση.
- χαρτί σε κακή κατάσταση—με σκισίματα, σκόνη, ζάρες, ή ανασηκωμένες ή τσακισμένες άκρες, ή που δεν είναι επίπεδο—μπορεί να μπλοκάρει τον



Υποδείξεις για το Χαρτί

Πλευρά εκτύπωσης προς τα κάτω

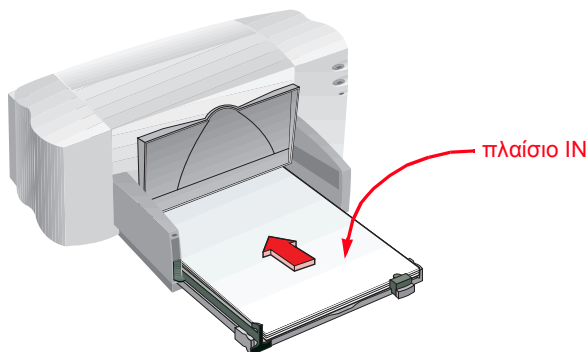
Τα περισσότερα χαρτιά εκτυπώνουν καλύτερα στη μια παρά στην άλλη πλευρά. Αυτό αληθεύει ιδιαίτερα για χαρτί με επικάλυψη ή ειδική επεξεργασία. Η πλευρά εκτύπωσης συνήθως αναγράφεται στο πακέτο του χαρτιού.

Ζώνη εκτύπωσης

Ο εκτυπωτής σας δεν μπορεί να εκτυπώσει ως την άκρη του χαρτιού. Φροντίστε να θέσετε περιθώρια ώστε το έγγραφο να πέφτει μέσα στην εκτυπώσιμη επιφάνεια, γιατί αλλιώς μπορεί να κοπεί ένα μέρος του. Για λεπτομέρειες, δείτε σελίδα 57.

- 3 Τοποθετήστε το χαρτί στο πλαίσιο IN, με την πλευρά εκτύπωσης προς τα κάτω.

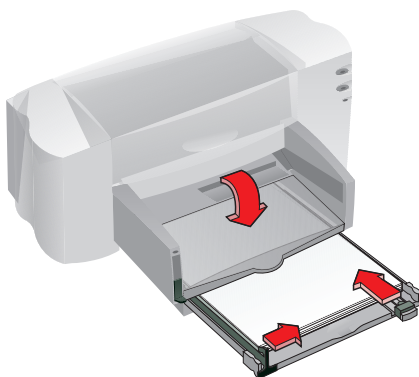
Σπρώξτε το χαρτί μέσα προς το βάθος του πλαισίου χαρτιού ώσπου να σταματήσει.



- 4 Μετακινήστε τους μοχλούς ρύθμισης του χαρτιού ώστε να ακουμπούν εφαρμοστά στις άκρες του χαρτιού.

Φροντίστε το χαρτί να είναι ακόμη επίπεδο στο πλαίσιο και να χωράει το χαρτί άνετα κάτω από την προεξοχή του μοχλού ρύθμισης μήκους χαρτιού. (Δείτε σελίδα 28 για περισσότερες πληροφορίες εάν τοποθετείτε χαρτί μικρού μεγέθους.)

- 5 Ξανασπρώξτε το πλαίσιο του χαρτιού προς τα μέσα και ξανακατεβάστε το πλαίσιο OUT στη θέση του.

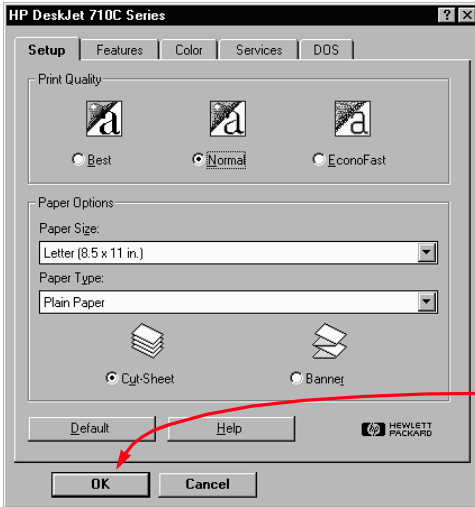




Η Εκτύπωση

- 1 Επιλέξτε τις προδιατάξεις εκτύπωσης στο πλαίσιο προδιατάξεων εκτύπωσης του HP. (Δείτε τη σελίδα 9 για να μάθετε πώς θα μπειτε στο πλαίσιο επιλογών.)

Εάν εκτυπώνετε ένα αντίγραφο, σε απλό χαρτί με κάθετο προσανατολισμό, οι προκαθορισμένες ρυθμίσεις θα σας εξυπηρετήσουν άνετα. (Τα Κεφάλαια 2 και 3 εξηγούν το γιατί μπορεί να χρειαστεί να αλλάξετε τις προδιατάξεις ανάλογα με τον τύπο εκτύπωσης.)

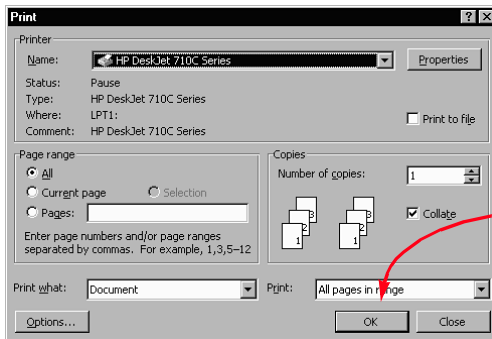


πλαίσιο
προδιατάξεων
εκτύπωσης HP

Κάντε κλικ στο OK για να αποθηκεύσετε τις προδιατάξεις σας.

- 2 Κάντε κλικ OK στο πλαίσιο προδιατάξεων εκτύπωσης για να αποθηκεύσετε τις προδιατάξεις σας.
- 3 Κάντε κλικ OK στο πλαίσιο Print του λογισμικού σας για να ξεκινήσετε την εκτύπωση.

(Μπορεί να χρειαστεί να κάνετε κλικ στο *File* και μετά στο *Print* για να βγείτε στο πλαίσιο Print.)



Το Print πλαίσιο του λογισμικού σας

Κλικ στο OK για να εκτυπώσετε.

Αυτό είν' όλο. Ο εκτυπωτής θα εκτυπώνει μία μία τις σελίδες μέχρι να τελειώσει, αποθέτοντας κάθε τυπωμένη σελίδα στο πλαίσιο OUT του εκτυπωτή.

Ανάλογα με το λειτουργικό σύστημα του υπολογιστή σας, τα πλαίσιά σας μπορεί να διαφέρουν από τα πλαίσια των Windows 95 που εικονίζονται σε όλα εγχειρίδια.



Χρήσιμες Υποδείξεις

Εκτύπωση από DOS

Για πληροφορίες σχετικά με την εκτύπωση από DOS, γυρίστε στη σελίδα 56.

Επιλέξτε έναν Τύπο Χαρτιού

Αν χρησιμοποιείτε χαρτί HP στον εκτυπωτή σας, στο πλαίσιο προδιατάξεων εκτύπωσης HP επιλέξτε το σωστό τύπο χαρτιού για το χαρτί σας.

- Επιλέξτε *Απλό χαρτί* για
 - HP Έντονο Άσπρο Inkjet Χαρτί
 - HP Χαρτί Πανό
- Επιλέξτε *HP Premium Inkjet Paper* για
 - HP Premium Inkjet χαρτί
 - HP Greeting Card χαρτί
 - HP Σιδερότυπα για T-Shirt
 - HP Premium Inkjet Βαρύ Χαρτί
- Επιλέξτε *HP Deluxe Photo Paper* για να χρησιμοποιήσετε τεχνολογία Kodak Image Enhancements με HP Deluxe Photo Paper.
- Επιλέξτε *HP Premium Photo Paper* για HP Premium Photo χαρτί.



Αν τυχόν

Τα τυπωμένα αντίγραφα έχουν πιτσιλιές και είναι ανομοιόμορφα



Εάν χρησιμοποιείτε νέο χαρτί, αυτό μπορεί να είναι το πρόβλημα. Δείτε τη σελίδα 2 για τις καλύτερες επιλογές χαρτιού. Εάν όχι, ελέγξτε τις κεφαλές εκτύπωσης—μπορεί να είναι λερωμένες ή να τελειώνει το μελάνι τους. Για να μάθετε πώς να τις καθαρίσετε ή να τις αντικαταστήσετε, ανοίξτε το HP Toolbox (δείτε σελίδα 11) και κάντε κλικ στην *Printer Services* καρτέλα για καθάρισμα ή στην *How Do I?* καρτέλα για αντικατάσταση κεφαλών.


Δεν μπορείτε να βρείτε το μπλοκαρισμένο χαρτί

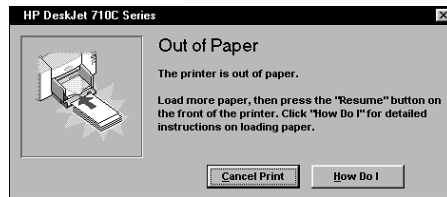
Αν δε φαίνεται το χαρτί που προκαλεί τις εμπλοκές, κοιτάξτε να δείτε αν τυχόν κάποια ετικέτα έχει ξεκολλήσει από το φύλλο ετικετών κατά τη διέλευσή του από τον εκτυπωτή.

Ενώ Εκτυπώνετε


Παίρνει λίγο χρόνο για να ξεκινήσει η εκτύπωση, ώσπου να πάρει ο εκτυπωτής πληροφορίες από τον υπολογιστή. Ακόμα και μετά την έναρξη της εκτύπωσης, ο εκτυπωτής μπορεί να σταματά πότε πότε, για να λάβει περισσότερες πληροφορίες.

Αν εξαντληθεί το χαρτί πριν τελειώσετε

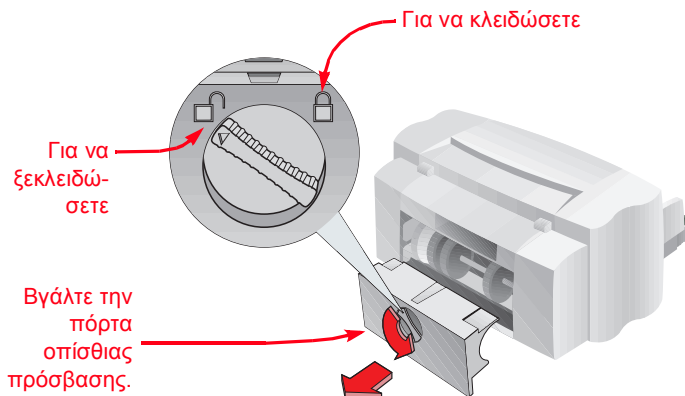
Ο εκτυπωτής θα σας υποδείξει να προσθέσετε κι άλλο χαρτί. Βάλτε το χαρτί στο πλαίσιο IN, και μετά πατήστε το κουμπί Επανεκκίνησης  στο μπροστινό μέρος του εκτυπωτή.




Εάν το χαρτί φρακάρει στον εκτυπωτή

Εάν το χαρτί φρακάρει στον εκτυπωτή, συνήθως θα μπορείτε να τραβήξετε το χαρτί έξω είτε από το πλαίσιο IN είτε από το πλαίσιο OUT. Στη συνέχεια πατήστε το κουμπί Επανεκκίνησης  στο μπροστινό μέρος του εκτυπωτή. Ο εκτυπωτής θα κλείσει κι έπειτα πάλι θα ανοίξει μόνος του. Θα πρέπει να ξαναστείλετε την εργασία σας στον εκτυπωτή.

Καμιά φορά το χαρτί μπλοκάρει στο βάθος του εκτυπωτή. Αν δεν μπορείτε να φτάσετε το μπλοκαρισμένο χαρτί, γυρίστε το κουμπί της πόρτας οπίσθιας πρόσβασης στο πίσω μέρος του εκτυπωτή κατά 1/4 της στροφής αριστερόστροφα και μετά βγάλτε την πόρτα.

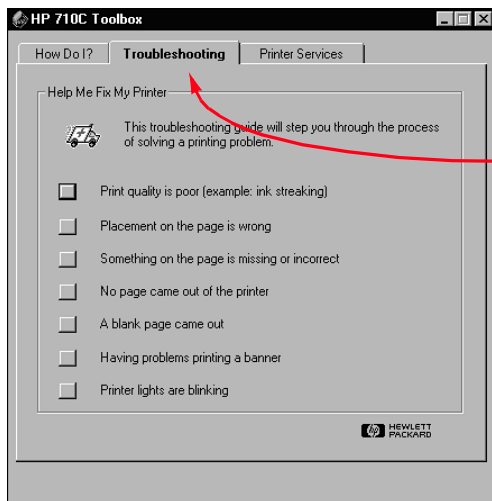


Τραβήξτε το μπλοκαρισμένο χαρτί έξω από τον εκτυπωτή και μετά ξαναβάλτε την πόρτα, φροντίζοντας να κλειδώσετε την πόρτα γυρίζοντας το κουμπί δεξιόστροφα στη θέση κλειδώματος. Πατήστε το κουμπί Επανεκκίνησης  στο μπροστινό μέρος του εκτυπωτή και ξαναστείλετε την εργασία εκτύπωσης.

Επίλυση Προβλημάτων

Αν προκύψει κάποιο πρόβλημα κατά την εκτύπωση, θα δείτε ένα μήνυμα στην οθόνη σας που θα περιγράφει το πρόβλημα και τον τρόπο διόρθωσής του.

Αν δεν πάρετε μήνυμα αλλά βλέπετε ότι κάτι δεν πάει καλά ή δε σας αρέσει η εμφάνιση του αντιγράφου, κάντε κλικ στην *Troubleshooting* καρτέλα του HP Toolbox και ακολουθήστε τις οδηγίες στην οθόνη. (Δείτε σελίδα 11 για να μάθετε πώς να πηγαίνετε στο HP Toolbox.)



Κάντε κλικ στην *Troubleshooting* καρτέλα.



Αν τυχόν

Δε βλέπετε κανένα μήνυμα

Εάν έχετε κάποιο πρόβλημα αλλά δε βλέπετε κανένα μήνυμα στην οθόνη, ίσως είναι επειδή δεν έχετε αμφίδρομες επικοινωνίες (δείτε σελίδα 44 για περισσότερες πληροφορίες).



Χρήσιμες Υποδείξεις

Η HP στον Παγκόσμιο Ιστό

Μπορείτε να βρείτε τις πιο πρόσφατες πληροφορίες προϊόντων, επίλυση προβλημάτων, και να κατεβάσετε αναβαθμισμένο λογισμικό εκτυπωτή από το site της HP στον Παγκόσμιο Ιστό στη διεύθυνση:
<http://www.hp.com> ή
<http://www.hp.com/go/peripherals>



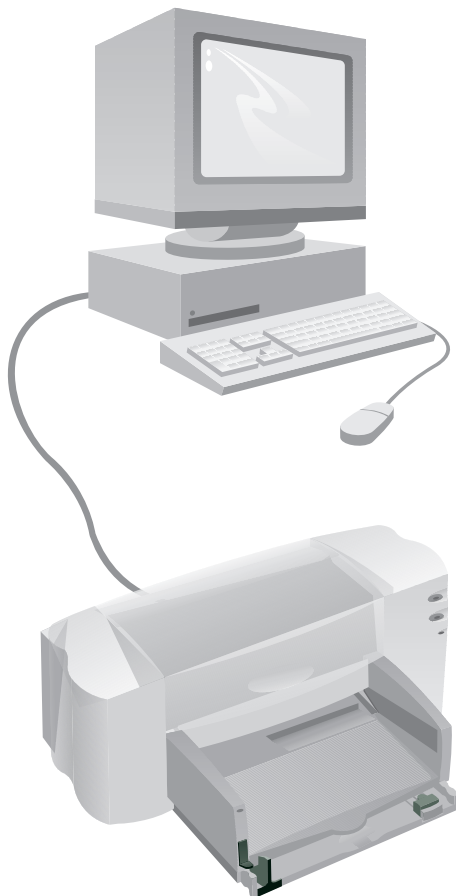


Λογισμικό Εκτυπωτή: Το Τηλεχειριστήριο του Εκτυπωτή σας

Μολονότι ο εκτυπωτής σας έχει μερικά κουμπιά, στην πραγματικότητα ο εκτυπωτής σας ελέγχεται εξ αποστάσεως μέσω του προγράμματος λογισμικού σας και μέσω του λογισμικού εκτυπωτή που έχετε τοποθετήσει στον υπολογιστή σας.

Αντί να πατάτε κουμπιά σε τηλεχειριστήριο, κάνετε τις επιλογές σας από το πλαίσιο προδιατάξεων εκτύπωσης HP και το HP Toolbox. (Αλλά, όπως το τηλεχειριστήριο, πολλές φορές αυτά τα δυο πλαίσια δε βρίσκονται εύκολα.)

Πείτε στον Εκτυπωτή Αυτό που Θέλετε



Λογισμικό Εκτυπωτή

Πλαίσιο Προδιατάξεων Εκτύπωσης HP

Πώς να το βρείτε: δείτε σελίδα 9

Τι κάνει: δείτε σελίδα 10

HP Toolbox

Πώς να το βρείτε: δείτε σελίδα 11

Τι κάνει: δείτε σελίδα 12

**Δείτε τα
Αποτελέσματα!**

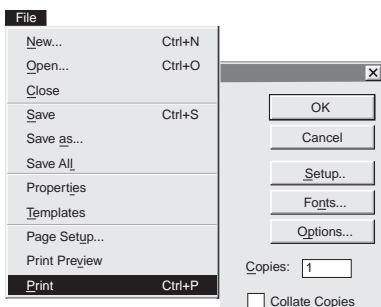
Το Πλαίσιο Προδιατάξεων Εκτύπωσης HP: Πώς να το βρείτε

Μπορείτε να επιλέξετε προδιατάξεις όπως τον τύπο χαρτιού, το μέγεθος χαρτιού, τον προσανατολισμό και την ποιότητα εκτύπωσης από αυτό το πλαίσιο. Ο τρόπος εύρεσης του πλαισίου ποικίλλει ανάλογα με το πρόγραμμα λογισμικού και το λειτουργικό σύστημα που χρησιμοποιείτε.

Δοκιμάστε αυτές τις μεθόδους από το μενού File του εγγράφου σας, και οπωσδήποτε θα βγείτε εκεί.

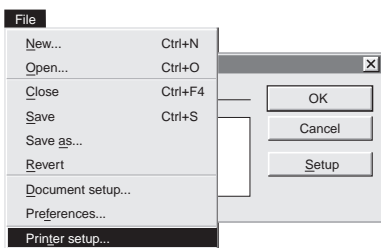
Δοκιμάστε αυτό

- 1 Κάντε κλικ *File* και μετά κάντε κλικ *Print*.
- 2 Έπειτα κάντε κλικ σε όποιο κουμπί βλέπετε—*Properties*, *Setup*, ή *Printer*. (Κάνοντας κλικ στο *Options* σ' αυτή τη φάση δε θα σας μεταφέρει εκεί.)
- 3 Αν ακόμα δε βλέπετε το πλαίσιο, κάντε κλικ στο *Setup*, *Options* ή στο *Properties*.

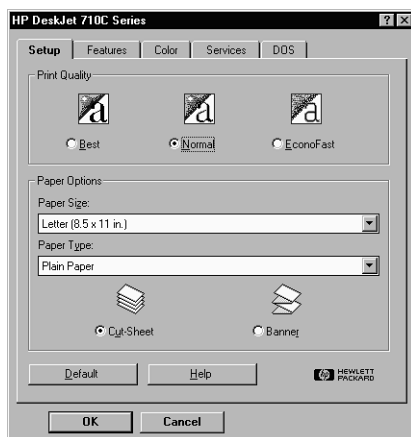


...Ή Δοκιμάστε Αυτό

- 1 Εάν το *Print* δεν είναι εκεί, τότε κάντε κλικ στο *Printer Setup* ή *Print Setup*.
- 2 Έπειτα κάντε κλικ σε όποιο κουμπί βλέπετε —*Setup* ή *Options*.



Φτάσατε!



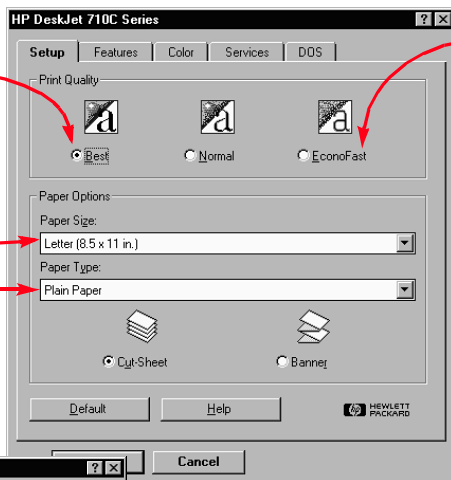
Για περισσότερες πληροφορίες σχετικά με το Πλαίσιο Προδιατάξεων Εκτύπωσης HP, δείτε τη βοήθεια online.

Το Πλαίσιο Προδιατάξεων Εκτύπωσης HP: Τι μπορεί να κάνει για σας

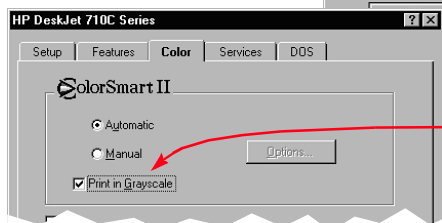
Κάντε κλικ στην καρτέλα και μετά στην προδιάταξη.

Δείτε την τελειωμένη εργασία σας στην καλύτερή της μορφή.
Κάντε κλικ στη *Best* ποιότητα εκτύπωσης.

Επιλέξτε τις κατάλληλες προδιατάξεις.
Διαλέξτε το σωστό μέγεθος και τύπο χαρτιού για την εργασία.



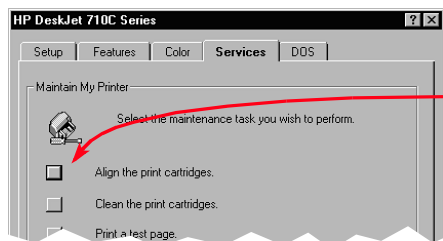
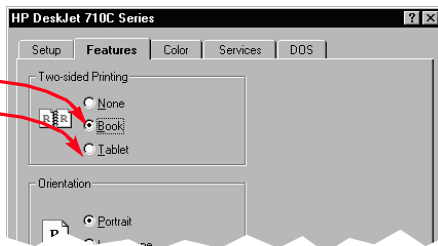
Εξοικονομήστε χρόνο και μελάνι.
Κάντε κλικ στην *EconoFast* ποιότητα εκτύπωσης.



Εξοικονομήστε χρόνο και έγχρωμη μελάνη.

Κάντε κλικ εδώ για να τυπώσετε πρόχειρα αντίγραφα έγχρωμων εγγράφων σε αποχρώσεις του γκρι.

Εξοικονομήστε χρήματα και δέντρα.
Εκτυπώνετε και στις δύο πλευρές του χαρτιού (όταν μπορείτε).



Τυπώνετε καθαρά.

Ευθυγραμμίστε τις μαύρες και έγχρωμες κεφαλές εκτύπωσης, και καθαρίστε τις όποτε χρειάζεται, όπως περιγράφεται στην επίλυση προβλημάτων online.

Κάντε κλικ στο OK για να αποθηκεύσετε τις προδιατάξεις σας.



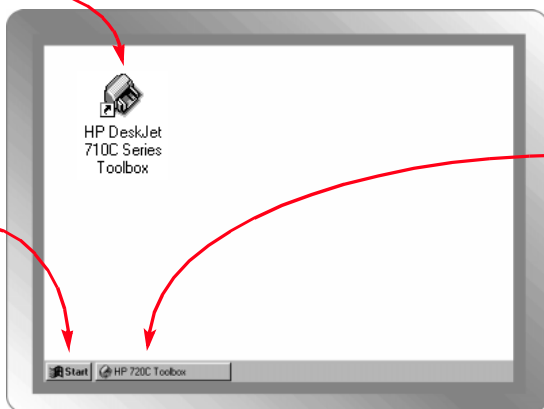
Το HP Toolbox: Πώς να το βρείτε

Το HP Toolbox σας λέει πώς να εκτυπώνετε και να λύσετε τα προβλήματα που έχετε με την εκτύπωση. Σας επιτρέπει ακόμη και να ευθυγραμμίζετε και να καθαρίζετε τις κεφαλές εκτύπωσης. Για κάθε σύστημα Windows, ακολουθούν ορισμένα σημεία όπου θα βρείτε το HP Toolbox.

Windows 95, Windows 98, και Windows NT 4.0

Κάντε διπλό κλικ στο εικονίδιο ταχείας πρόσβασης HP Toolbox. Το εικονίδιο αυτό βρίσκεται στο desktop.

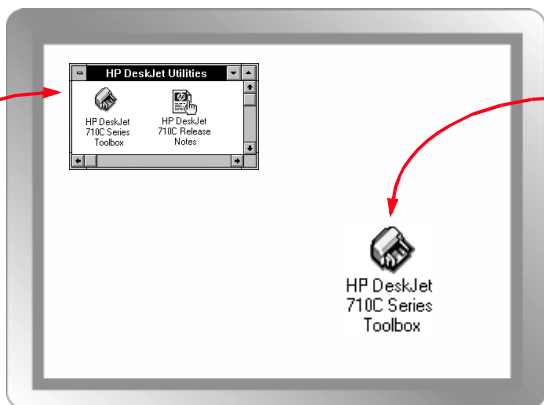
Εάν έχετε αφαιρέσει το εικονίδιο HP Toolbox, κάντε κλικ στο Start, δείξτε το Programs, δείξτε το HP DeskJet Utilities, και μετά κάντε κλικ στο HP DeskJet 710C Toolbox.



Κάντε κλικ στο HP Toolbox κουμπί. Το κουμπί αυτό εμφανίζεται στο Taskbar στο κάτω μέρος της οθόνης όταν το HP Toolbox είναι ανοιχτό και όποτε εκτυπώνετε.

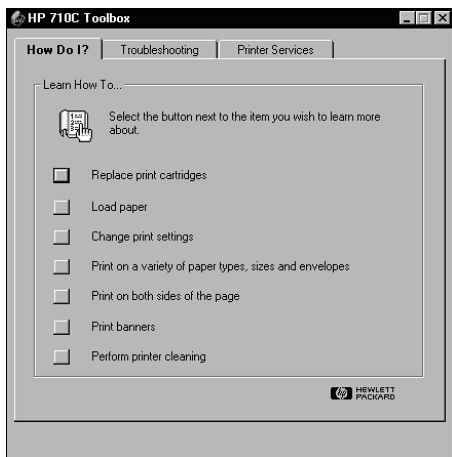
Windows 3.1x

Εάν κλείσετε το HP Toolbox, θα επανεμφανιστεί όταν εκτυπώνετε. Ή μπορείτε να κάνετε διπλό κλικ σ' αυτό από την ομάδα HP DeskJet Utilities του Program Manager.



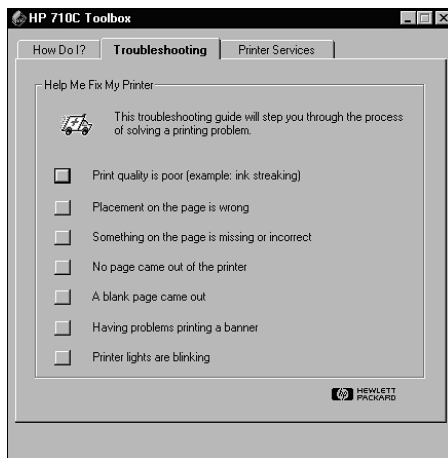
Κάντε διπλό κλικ στο εικονίδιο HP Toolbox. Βρίσκεται πάνω στο desktop όταν ανοίγετε τον υπολογιστή σας.

Το HP Toolbox: Τι μπορεί να κάνει για σας



Πώς θα;
Ακολουθήστε τα βήματα για να εκτυπώσετε αυτό που θέλετε.

Επίλυση Προβλημάτων
Εντοπίστε λύση όταν κάτι δεν πάει καλά. (Δείτε σελίδα 40 για περισσότερες πληροφορίες.)



Υπηρεσίες Εκτυπωτή
Διατηρείτε τον εκτυπωτή σας σε καλή κατάσταση.



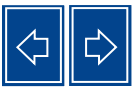
Πέρα από τις Βάσεις



Εκτύπωση σε
Χαρτί
Διαφορετικού
Μεγέθους



Εκτύπωση και
Στις Δύο
Πλευρές του
Χαρτιού



Αναστροφή
ενός Εγγράφου



Το Χρώμα



Οι Εικόνες



Το Κείμενο

Τώρα που ξέρετε τις βάσεις εκτύπωσης, είστε έτοιμοι να μάθετε τι άλλο μπορεί να κάνει ο εκτυπωτής και πώς μπορείτε να τον αξιοποιήσετε καλύτερα.



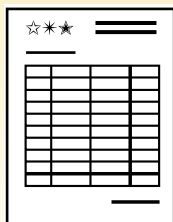
Υποδείξεις για το Χαρτί

Προτυπωμένο Χαρτί

Μπορείτε να αγοράσετε προτυπωμένες επιταγές ή υπηρεσιακά έντυπα (όπως π.χ. τιμολόγια και καταστάσεις) που είναι σχεδιασμένα για εκτυπωτές inkjet. Όταν τυπώνετε σε αυτά τα έντυπα, απλώς θυμηθείτε να τα τοποθετείτε με την έντυπη όψη προς τα κάτω, και το επάνω μέρος της σελίδας να μπαίνει πρώτο στον εκτυπωτή.

Δημιουργήστε τα δικά σας υπηρεσιακά έντυπα

Μπορείτε να δημιουργήσετε ειδικά υπηρεσιακά έντυπα ή επαγγελματικές κάρτες με το δικό σας λογότυπο, όνομα, και διεύθυνση και να τα τυπώνετε όποτε τα χρειάζεστε. Τα προγράμματα λογισμικού παρέχουν συνήθως υποδείγματα που μπορούν να σας βοηθήσουν στο σχεδιασμό των εντύπων σας.



Εκτύπωση σε Χαρτί Διαφορετικού Μεγέθους

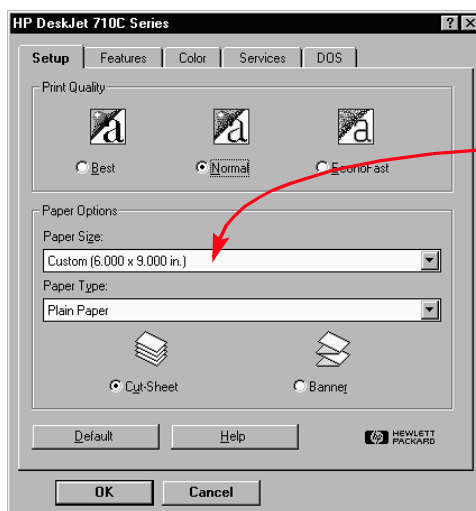
Συνήθως όταν εκτυπώνετε σε κοινό χαρτί, κάρτες, ετικέτες, και φακέλους, επιλέγετε ένα από τα κανονικά μεγέθη στο πλαίσιο Paper Size της καρτέλας Setup του πλαισίου προδιατάξεων εκτύπωσης HP. Δεν περιορίζεστε όμως στα αναγραφόμενα μεγέθη. Βεβαιωθείτε μόνο ότι το μέγεθος του χαρτιού εμπίπτει στις ακόλουθες διαστάσεις (ώστε να μπορούν οι κύλινδροι του εκτυπωτή να πιάνουν το χαρτί):

Πλάτος: 77 χιλ. ως 215 χιλ.

Μήκος: 77 χιλ. ως 356 χιλ.

Έπειτα ακολουθήστε τα εξής βήματα:

- 1 Στο πλαίσιο διαλόγου των προδιατάξεων εκτύπωσης HP, κάντε κλικ στη Setup καρτέλα, και μετά επιλέξτε Custom από την Paper Size λίστα. (Δείτε τη σελίδα 9 για να μάθετε να πηγαίνετε στο πλαίσιο προδιατάξεων εκτύπωσης HP.)



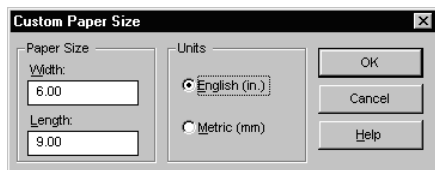
Επιλέξτε Custom.

OK

Cancel

HEWLETT
PACKARD

- 2 Πληκτρολογήστε τις διαστάσεις του χαρτιού στο πλαίσιο *Custom Paper Size*, και μετά κάντε κλικ στο *OK*.



- 3 Τοποθετήστε το χαρτί στον εκτυπωτή και εκτυπώστε όπως θα κάνατε με χαρτί κανονικού μεγέθους.

Για χαρτί μικρού μεγέθους μπορεί να χρειαστεί να σπρώξετε λίγο πιο μέσα το μικρό πράσινο μοχλό ρύθμισης για να κρατά εφαρμοστά το χαρτί κατά μήκος, όπως περιγράφεται στη σελίδα 28.

■ Μετά την Εκτύπωση

Επαναφέρετε το *Paper Size* στο *Letter* ή στο *A4*, ή σε οποιοδήποτε μέγεθος χαρτιού πρόκειται να τυπώσετε στη συνέχεια.



Υποδείξεις για το Χαρτί

Αλλαγή μορφής

Παρόλο που τυπώνετε σε επίπεδο χαρτί, δεν υπάρχει λόγος να το αφήνετε έτσι. Πάρτε ένα βιβλίο γιαπωνέζικης χαρτοκοπτικής και μάθετε πώς να αλλάζετε τη μορφή του τυπωμένου χαρτιού σας. Ή δώστε μορφή στο τυπωμένο κομμάτι σας κολλώντας διάφορα μπιχλιμπίδια, κουμπάκια, ή αποξηραμένα λουλούδια πάνω σε χαρτόνι.





Υποδείξεις για το Χαρτί

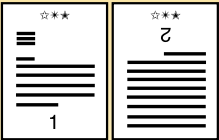
Αδιαφανές χαρτί

Χρησιμοποιείτε χαρτί στο οποίο οι εικόνες και το κείμενο που εκτυπώνονται στη μια πλευρά του δε φαίνονται από την άλλη. Μαζέψτε δείγματα φύλλων βάρους 90 gsm ή βαρύτερα, και δοκιμάστε τα για να δείτε αν κάνουν.



Αν τυχόν

Η δεύτερη πλευρά τυπώθηκε έτσι:



■ Μπορεί να είχατε επιλέξει *Tablet* αντί για *Book* από το πλαίσιο προδιατάξεων εκτύπωσης HP. (Δείτε βήμα 3.)

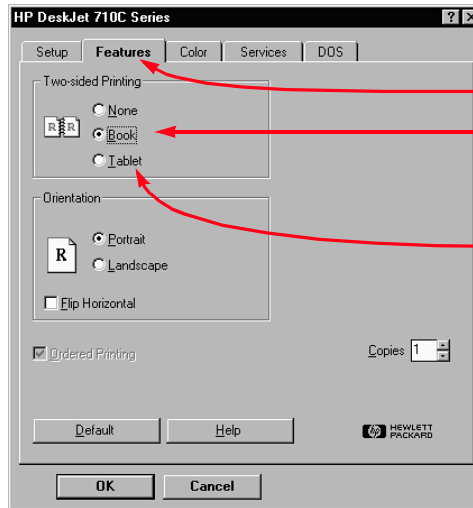
■ Μπορεί να ξεχάσατε να γυρίσετε το χαρτί μετά την εκτύπωση της πρώτης πλευράς. Ξανατυπώστε το έγγραφο, ακολουθώντας προσεκτικά τις οδηγίες στην οθόνη.



Εκτύπωση και Στις Δύο Πλευρές του Χαρτιού

Ο ευκολότερος τρόπος για να εξοικονομήτε χαρτί είναι να τυπώνετε και στις δύο πλευρές του. Απλώς περάστε το χαρτί από τον εκτυπωτή δύο φορές: Κάντε την επιλογή δίπλευρης εκτύπωσης και ακολουθήστε τις οδηγίες πάνω στην οθόνη.

- 1 Τοποθετήστε το χαρτί στο πλαίσιο IN.
Βεβαιωθείτε ότι δεν υπάρχει χαρτί στο πλαίσιο OUT.
- 2 Από το πλαίσιο προδιατάξεων εκτύπωσης HP, κάντε κλικ στην καρτέλα *Features*. (Δείτε τη σελίδα 9 για να μάθετε πώς να πάτε στο πλαίσιο προδιατάξεων εκτύπωσης HP.)
- 3 Μετά κάντε κλικ στο *Book* ή στο *Tablet*.



Κάντε κλικ στην καρτέλα *Features*.

Κάντε κλικ στο *Book* για να δέσετε τα φύλλα από αριστερά.

Κάντε κλικ στο *Tablet* για να δέσετε τα φύλλα από πάνω.

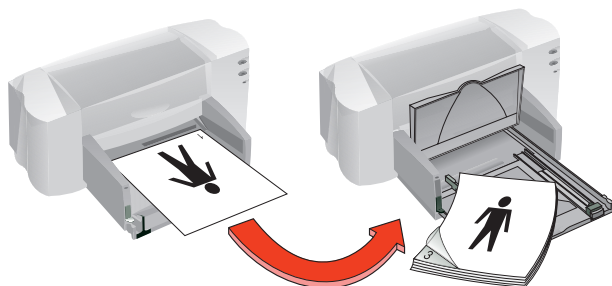
- 4 Εκτυπώστε το έγγραφό σας.

Ο εκτυπωτής τυπώνει αυτόματα μόνο τις μονές σελίδες. Ο εκτυπωτής στη συνέχεια εμφανίζει ένα μήνυμα στην οθόνη του υπολογιστή σας που σας λέει πώς να ξανατοποθετήσετε το χαρτί.

- 5** Ξαναβάλτε τις τυπωμένες σελίδες στο πλαίσιο IN του εκτυπωτή σας.

Οι παρακάτω εικόνες σας δείχνουν πώς να ξανατοποθετήσετε το χαρτί στον εκτυπωτή για την επιλογή *Book* και την επιλογή *Tablet*.

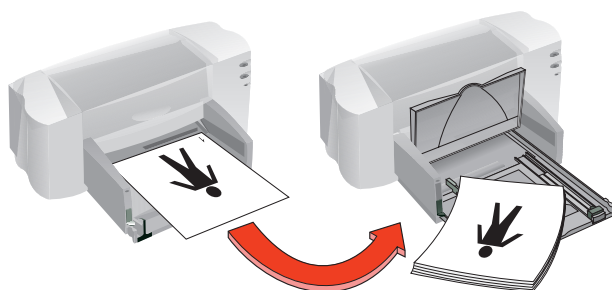
Book επιλογή



Πρώτα τυπώνονται οι μονές σελίδες.

Ξαναβάλτε το χαρτί για να τυπώσετε τις ζυγές σελίδες.

Tablet επιλογή



Πρώτα τυπώνονται οι μονές σελίδες.

Ξαναβάλτε το χαρτί για να τυπώσετε τις ζυγές σελίδες.

Ο εκτυπωτής τυπώνει τις ζυγές σελίδες στην πίσω όψη των μονών σελίδων.

- 6** Όταν το χαρτί είναι έτοιμο, αναποδογυρίστε πάλι το πλαίσιο OUT και κάντε κλικ στο *Continue* από το πλαίσιο διαλόγου.

Ο εκτυπωτής τυπώνει τις ζυγές σελίδες στην πίσω όψη των μονών σελίδων.

Μετά την Εκτύπωση

Επαναφέρετε την επιλογή *Two-Sided Printing* πίσω στο *None*.



Αν τυχόν

Και οι δύο σελίδες τυπώθηκαν στην ίδια πλευρά του χαρτιού

Όταν ξαναβάλατε το χαρτί στον εκτυπωτή, το βάλατε με την πλευρά εκτύπωσης προς τα κάτω. Ξανατυπώστε το έγγραφό σας, προσέχοντας ιδιαίτερα τις οδηγίες στην οθόνη.



Μουτζουρωμένο μελάνι

Το μελάνι μπορεί να μη στέγνωσε τελείως, γι' αυτό περιμένετε λίγο ακόμη πριν εκτυπώσετε τη δεύτερη πλευρά. Μπορείτε να συντομεύσετε το χρόνο στεγνώματος, μειώνοντας την ποιότητα εκτύπωσης—π.χ. αλλάξτε από *Normal* σε *EconoFast* την ποιότητα εκτύπωσης από την καρτέλα *Setup* στο πλαίσιο προδιατάξεων εκτύπωσης HP.



Χρήσιμες Υποδείξεις

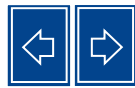
Γιατί να αναστρέψτε ένα έγγραφο?

Μπορεί να θέλετε να αναστρέψτε ένα έγγραφο, όταν χρησιμοποιείτε σιδερότυπο (δείτε τη σελίδα 39)· η εικόνα που μεταφέρετε αναστρέφεται πάλι στην αρχική της κατεύθυνση όταν σιδερώνεται πάνω στο ύφασμα.

Μπορεί να θέλετε να αναστρέψτε ένα έγγραφο πριν το τυπώσετε πάνω σε διαφάνεια· έτσι μπορείτε να γράψετε σημειώσεις στην πίσω πλευρά της διαφάνειας και να τις σβήσετε εύκολα αργότερα χωρίς να γρατσουνίσετε το πρωτότυπο.

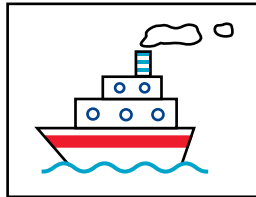
Πιο φτηνός και από το φως

Ξέρετε ότι όταν είναι ανοιχτός ο εκτυπωτής σας καταναλώνει λιγότερο ρεύμα από τις περισσότερες λάμπες;—μόλις 12 βατ όταν εκτυπώνει.

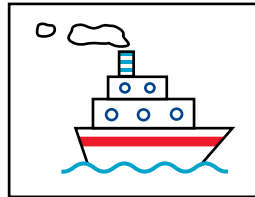


Αναστροφή Ενός Εγγράφου

Όταν εκτυπώνετε ένα αναστραμμένο έγγραφο, το κείμενο και οι εικόνες αναστρέφονται οριζοντίως (καθρεφτίζονται) σε σχέση με αυτά που βλέπετε στην οθόνη του υπολογιστή.



Το πρωτότυπο έγγραφο

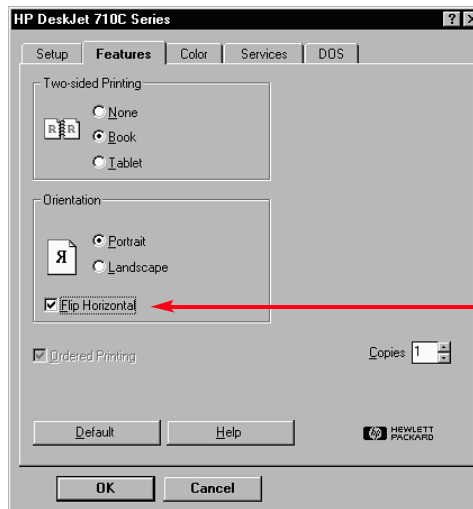


Το αναστραμμένο έγγραφο

- 1 Τοποθετήστε το χαρτί στο πλαίσιο IN.

Εάν εκτυπώνετε σε διαφάνειες, δείτε τη σελίδα 31. Εάν εκτυπώνετε σε σιδερότυπα, δείτε τη σελίδα 39.

- 2 Από το πλαίσιο προδιατάξεων εκτύπωσης HP, κάντε κλικ στην καρτέλα *Features* και μετά κάντε κλικ στο *Flip Horizontal*. (Δείτε τη σελίδα 9 για να μάθετε πώς θα πάτε στο πλαίσιο προδιατάξεων εκτύπωσης HP.)



Κάντε κλικ στο *Flip Horizontal*.

- 3 Τυπώστε το έγγραφο σας.

Το κείμενο και οι εικόνες είναι αναστραμμένα. Κρατήστε το τυπωμένο αντίγραφο μπροστά σε έναν καθρέφτη για να δείτε πώς θα φαίνεται το τελικό προϊόν.

■ Μετά την Εκτύπωση

■ Ξανακάντε κλικ στο πλαίσιο *Flip Horizontal* για να το σβήσετε.

■ Αν χρησιμοποιήσατε χαρτί για διαφάνειες ή για σιδερότυπα, βγάλτε το από το πλαίσιο IN και αντικαταστήστε το με κοινό χαρτί ή με ό,τι άλλο θα χρησιμοποιήσετε στη συνέχεια.



Το Χρώμα

Ένας από τους απλούστερους τρόπους για να κάνετε τα έγγραφά σας πιο καθαρά και οπτικά ενδιαφέροντα είναι η έγχρωμη εκτύπωση. Ο εκτυπωτής συνδυάζει τα τέσσερα χρώματα στις δύο κεφαλές εκτύπωσης—κυανό, ματζέντα, κίτρινο, και μαύρο—ώστε να αντιστοιχούν στα χρώματα του κειμένου και των εικόνων (ακόμα και των φωτογραφιών) στην οθόνη σας.



Κυανό



Ματζέντα



Κίτρινο



Μαύρο

Κλείσιμο Χρώματος

Τα έγχρωμα κείμενα και οι εικόνες που δημιουργείτε στα έγγραφά σας τυπώνονται έγχρωμα αυτομάτως. Μπορείτε να τυπώσετε πρόχειρα αντίγραφα των έγχρωμων εγγράφων σας σε γκρι κλίμακα αν πρόκειται να βγάλετε φωτοαντίγραφα, ή αν θέλετε να εξοικονομήσετε χρόνο και μελάνι.

■ Από το πλαίσιο προδιατάξεων εκτύπωσης HP, κάντε κλικ στην καρτέλα *Color*, και μετά κάντε κλικ στο *Print in Grayscale*.



Το "✓" σ' αυτό το πλαίσιο σημαίνει ότι το χρώμα είναι κλειστό.

Τα έγχρωμα έγγραφά σας θα εκτυπώνονται σε αποχρώσεις του γκρι μέχρι να αλλάξετε την προδιάταξη.

Αν θέλετε άριστη ποιότητα για τα ασπρόμαυρα έγγραφά σας, χρησιμοποιήστε τη θέση εκτύπωσης *Best* ή *Normal* με την προδιάταξη γκριζας κλίμακας. Σε αυτές τις θέσεις εκτύπωσης, ο εκτυπωτής χρησιμοποιεί κάποια ποσότητα έγχρωμης μελάνης.



Αν τυχόν

Τα τυπωμένα χρώματα δεν αντιστοιχούν στα χρώματα της οθόνης

Λόγω των αρχών της φυσικής βάσει των οποίων παράγεται το χρώμα στην οθόνη (με το φως) και στον εκτυπωτή (με χρώματα και βαφές), μπορεί να υπάρξει κάποια μικρή ασυμφωνία.

Τα χρώματα δεν είναι όσο έντονα θα έπρεπε

Μπορεί να τυπώνετε στην ανάποδη πλευρά του χαρτιού. Εάν δε δείτε διαφορά γυρίζοντας το χαρτί, αλλάξτε την ποιότητα εκτύπωσης σε *Best*. Αν χρησιμοποιείτε ειδικό χαρτί, αλλάξτε την προδιάταξη *Paper Type* για να ταιριάζει στο χαρτί (δείτε τη σελίδα 5).



Χρήσιμες Υποδείξεις

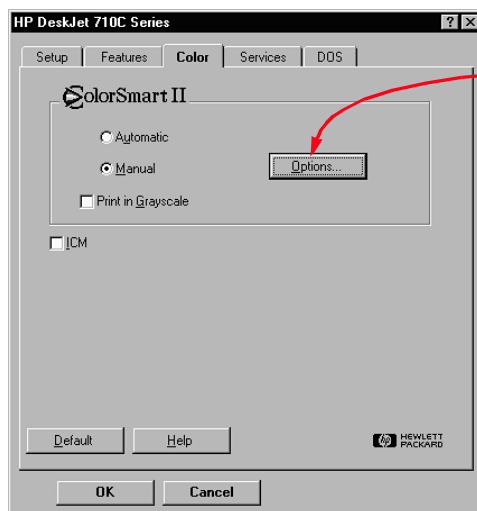
Τεχνολογία ColorSmart II

Ο εκτυπωτής σας είναι ιδιαίτερα έξυπνος στην έγχρωμη εκτύπωση. (Να γιατί η HP ονομάζει την τεχνολογία ColorSmart III!) Όταν κάνετε έγχρωμη εκτύπωση ενός εγγράφου, ο εκτυπωτής σημειώνει κάθε στοιχείο του εγγράφου σας—κείμενο, έγχρωμες φωτογραφίες, και γραφικά (όπως τα κυκλικά διαγράμματα με μονοκόμματο χρώμα)—και αποδίδει το καθένα τους όσο πιο ζωηρά γίνεται—ακόμη κι αυτά που τυπώθηκαν από το Internet. Έχετε χρώμα υψηλής ποιότητας με λιγότερο κόστος από τα έγχρωμα αντίγραφα σε φωτοτυπείο.

Ρύθμιση του Χρώματος

Σαν μια τέλεια φωτογραφική μηχανή, ο εκτυπωτής σας εστιάζει αυτόματα εφαρμόζοντας την τεχνολογία ColorSmart της HP για να κάνει αυτόματες ρυθμίσεις που παρέχουν άριστη ποιότητα έγχρωμης εκτύπωσης. Αν προτιμάτε, όμως, μπορείτε να αλλάξετε τις προδιατάξεις μόνοι σας για να δημιουργήσετε την εντύπωση που θέλετε:

- 1 Από το πλαίσιο προδιατάξεων εκτύπωσης HP, κάντε κλικ στην καρτέλα *Color* και μετά κάντε κλικ στο *Manual*. Μετά κάντε κλικ στο *Options*.



- 2 Αλλάξτε τις προδιατάξεις *Intensity* ή *Halftoning* Ημιτονισμού.

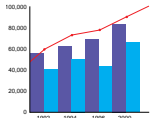


Για περισσότερες πληροφορίες σχετικά με τις προδιατάξεις αυτές, κάντε κλικ στο *Help*.

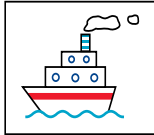


Οι Εικόνες

Οι εικόνες, τα γραφικά, και τα καλλιτεχνικά σχέδια είναι μερικοί από τους γενικούς όρους που χρησιμοποιούνται για να περιγράψουν τα στοιχεία των εγγράφων σας που δεν είναι κείμενο (όπως τα διαγράμματα, οι απεικονίσεις, τα διακοσμητικά στοιχεία και οι φωτογραφίες).



Διαγράμματα και γραφήματα



Απεικονίσεις



Διακοσμητικά στοιχεία



Φωτογραφίες

Για να εισάγετε μια εικόνα σε ένα έγγραφο που θέλετε να εκτυπώσετε, πρέπει πρώτα να τη μετατρέψετε σε ηλεκτρονική μορφή (αρχείο υπολογιστή). Μετά είναι εύκολο να την αντιγράψετε σε ένα έγγραφο—οι οδηγίες χρήσης του προγράμματος λογισμικού που χρησιμοποιείτε σας εξηγούν πώς. Να μερικοί τρόποι μετατροπής των εικόνων σας σε ηλεκτρονική μορφή.

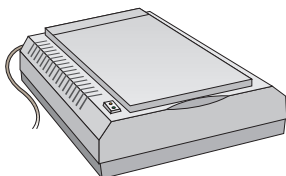
- Ζωγραφίστε μόνοι σας τις εικόνες, χρησιμοποιώντας τα εργαλεία ζωγραφικής κάποιου λογισμικού.



- Χρησιμοποιήστε έτοιμα σχέδια clip art—μπορείτε να τα βρείτε από διάφορες πηγές, όπως το Internet και τα προγράμματά σας λογισμικού. Δείτε “Χρειάζεστε εικόνα;” για περισσότερες ιδέες.



- Κάντε σάρωση των εικόνων μόνοι σας. Χρησιμοποιήστε το δικό σας σαρωτή ή συγκεντρώστε τις εικόνες σας και νοικιάστε ένα σαρωτή από το τοπικό σας φωτοτυπείο.



Χρήσιμες Υποδείξεις

Χρειάζεστε εικόνα;

Ψάξτε στα περιοδικά υπολογιστών για τα ονόματα εταιριών που πουλάνε clip art. Θα χαρούν να σας στείλουν έγχρωμες φωτογραφίες των άφθονων προσφορών τους. Ή ψάξτε στα καλλιτεχνικά τμήματα των βιβλιοπωλείων για εικόνες χωρίς κοπिरάιτ.

Μην ξεχνάτε ότι απαγορεύεται από το νόμο να φωτοτυπήσετε οποιαδήποτε φωτογραφία, εκτός αν έχετε συγκεκριμένη άδεια από το άτομο ή την εταιρία που είναι κάτοχος του πρωτοτύπου.



Αν τυχόν

Οι φωτογραφίες αργούν πολύ να εκτυπωθούν

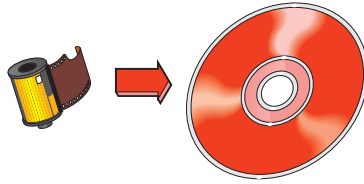
Υπομονή. Λόγω της πολυπλοκότητάς τους, οι εικόνες, ιδίως οι έγχρωμες φωτογραφίες, αργούν να εκτυπωθούν.

Αν εκτυπώνετε πρόχειρο αντίγραφο, μπορείτε να επισπεύσετε την εκτύπωση χρησιμοποιώντας την ποιότητα εκτύπωσης *EconoFast* (οδηγίες στη σελίδα 10), αν και η ποιότητα δε θα είναι τέλεια. Ή μπορείτε να κλείσετε εντελώς το χρώμα και να χρησιμοποιήσετε τη μαύρη κεφαλή εκτύπωσης για ένα γρήγορο, οικονομικό, ασπρόμαυρο πρόχειρο αντίγραφο.

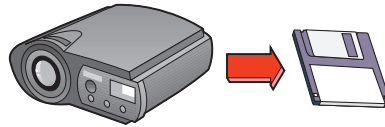
Οι εικόνες δεν είναι τόσο καθαρές όσο το πρωτότυπο σάρωσης

Η εικόνα μπορεί να σαρώθηκε με περισσότερες στιγμές ανά ίντσα (dpi) από όσες μπορεί να τυπώσει ο εκτυπωτής σας. Για καλύτερα αποτελέσματα, σαρώνετε τις φωτογραφίες στα 150 με 300 dpi. Αν τις σαρώσετε με περισσότερα dpi, δε θα βελτιώσετε την ποιότητα εκτύπωσης, και οι εικόνες θα αργούν περισσότερο να εκτυπωθούν.

- Δώστε τις φωτογραφίες σας για σάρωση στο φωτογραφείο της περιοχής σας. Με ένα μικρό κόστος, μπορείτε να βάλετε ένα ολόκληρο ρολό φιλμ σε ένα δίσκο CD-ROM. Μην ξεχάσετε να πείτε στο φωτογραφείο να φορτώσει επίσης στο δίσκο με τις φωτογραφίες σας ένα πρόγραμμα αναπαραγωγής για να μπορείτε να δείτε το CD.



- Βγάλτε μια ψηφιακή φωτογραφία. Η ψηφιακή φωτογραφική μηχανή παρακάμπτει τελείως το φιλμ και μετατρέπει την εικόνα σε αρχείο υπολογιστή. Τηλεφωνήστε σε ένα καλό φωτοτυπείο ή κατάστημα φωτογραφικών ειδών για να νοικιάσετε μια ψηφιακή μηχανή.





Το Κείμενο

Οι λέξεις στη σελίδα έχουν την εμφάνιση που έχουν χάρη στις γραμματοσειρές που χρησιμοποιείτε όταν πληκτρολογείτε το κείμενο στο πρόγραμμα λογισμικού σας. Οι γραμματοσειρές είναι σύνολα χαρακτήρων (κεφαλαία και πεζά γράμματα, αριθμοί, και σημεία στίξης) με ένα ιδιαίτερο σχέδιο ή εμφάνιση. Κάθε γραμματοσειρά έχει το όνομά της, π.χ. Times New Roman ή Creepy.

CREEPY

ABCDEFGHIJKLMNOPQRSTUVWXYZ

abcdefghijklmnopqrstuvwxyz

0123456789!@#\$%^&*O_+?><`=-

Επιλογή Γραμματοσειρών

Όταν επιλέγετε γραμματοσειρές, λάβετε υπόψη τις παρακάτω ομάδες:

- Οι γραμματοσειρές Serif έχουν άκρες (ουρές) στα γράμματα, που καθοδηγούν το μάτι σας από τον ένα χαρακτήρα στον άλλο. Οι γραμματοσειρές Serif είναι κατάλληλες για τυπογραφικά κλισέ κειμένου.
- Οι γραμματοσειρές sans serif δεν έχουν άκρες. Χάρη στις καθαρές τους γραμμές είναι ιδανικές για τίτλους και μεγάλα γράμματα.
- Γραμματοσειρές ειδικών χρήσεων. Σε αυτές υπάγονται διακοσμητικές και αλφαβητικές γραμματοσειρές που χρησιμοποιούνται για ειδικά εφέ σε μεγαλογράμματο κείμενο.

Times New Roman ← Serif

Arial ← Sans serif

Snowdrift ← Ειδικών χρήσεων



Χρήσιμες Υποδείξεις

Μερικά γράμματα μοιάζουν με εικόνες

Τα Wingdings είναι γραμματοσειρές συμβόλων (ή εικόνων) που πληκτρολογείτε πατώντας τα πλήκτρα γραμμάτων ή αριθμών στο πληκτρολόγιό σας. Τα διαμορφώνετε όπως και το κείμενο—μπορείτε να προσθέσετε χρώμα, να τους αλλάξετε μέγεθος, κτλ.

Πώς ξέρετε, όμως, ποιο γράμμα ή αριθμό να πληκτρολογήσετε για μια εικόνα; Κάντε ένα διάγραμμα! Απλώς πληκτρολογήστε κάθε γράμμα και αριθμό του πληκτρολογίου σας δύο φορές, σε δύο σειρές, τη μια κάτω από την άλλη. Κάντε τα γράμματα μεγάλα για να φαίνονται καθαρά οι εικόνες—το κείμενο 30 στιγμών είναι ό,τι πρέπει. Μετά επιλέξτε κάθε δεύτερη σειρά και διαμορφώστε την ως Wingdings.

A B C





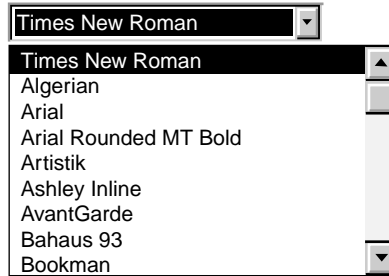
Χρήσιμες Υποδείξεις

Δείτε τις γραμματοσειρές από κοντά

Τα περισσότερα προγράμματα λογισμικού σας δίνουν μια μικρή ιδέα μόνο της εμφάνισης μιας γραμματοσειράς. Αν, όμως, δουλεύετε σε Windows 95, μπορείτε εύκολα να εκτυπώσετε ένα δείγμα κάθε γραμματοσειράς. Απλώς κάντε κλικ στο *Start* μετακινηθείτε στο *Settings*. Κάντε κλικ στο *Control Panel* και μετά κάντε διπλό κλικ στο *Fonts*. Κάντε διπλό κλικ σε οποιαδήποτε γραμματοσειρά θέλετε να προβάλετε και μετά κάντε κλικ στο *Print* για να εκτυπώσετε ένα δείγμα.

Χρήση Γραμματοσειρών

Πολλά προγράμματα λογισμικού περιλαμβάνουν μια εντολή *Font* που παρουσιάζει τις διαθέσιμες γραμματοσειρές. Συνήθως επιλέγετε το κείμενο και εφαρμόζετε τη γραμματοσειρά (ή περιλαμβάνετε τη γραμματοσειρά ως μέρος του ορισμού ενός στίλ). Δείτε τις οδηγίες χρήσης του προγράμματος που χρησιμοποιείτε για να μάθετε πώς να επιλέγετε γραμματοσειρές για το κείμενό σας.



Αγορά Γραμματοσειρών

Οι γραμματοσειρές συμπεριλαμβάνονται στα περισσότερα προγράμματα λογισμικών και στα λειτουργικά συστήματα που αγοράζετε. Μπορείτε να αγοράσετε πρόσθετες γραμματοσειρές και να τις εγκαταστήσετε στον υπολογιστή σας, όπου αποθηκεύονται στη μνήμη του υπολογιστή σας.

Μπορείτε να αγοράσετε δύο τύπους γραμματοσειρών για τον υπολογιστή σας:

- Γραμματοσειρές TrueType, που διαβαθμίζονται σε διαφορετικά μεγέθη και οι οποίες στην εκτυπωμένη σελίδα έχουν την ίδια εμφάνιση όπως στην οθόνη.
- Γραμματοσειρές Type 1, ή postscript (αν χρησιμοποιείτε type manager).

Τι Μπορείτε να Εκτυπώσετε



Φάκελοι



Ετικέτες



Διαφάνειες



Φωτογραφίες



Κάρτες



Πανό



Σιδερότυπα

Κατέχοντας τις βάσεις της εκτύπωσης, είσαστε έτοιμοι για αποτελέσματα.

Ακολουθούν μερικές ιδέες για το τι μπορεί να εκτυπώσει ο εκτυπωτής σας σε διάφορα είδη μέσων:

- Φάκελοι—έναν ή ολόκληρη δεσμίδα.
- Ετικέτες—βάλτε ετικέτες στα ντοσιέ σας ή κάντε μαζική αποστολή των μηνιαίων εντύπων σας.
- Διαφάνειες για σημαντικές παρουσιάσεις.
- Φωτογραφίες—φτιάξτε προσωπικές κονκάρδες ή ταμπέλες με ονόματα.
- Επαγγελματικές κάρτες, κάρτες συνταγών, ή προσκλήσεις σε εγκαίνια.
- Πανό για να τραβήξετε επισκέπτες στο δικό σας περίπτερο πωλήσεων.
- Σιδερότυπα σε αλεξήλια τυπωμένα με το λογότυπο της εταιρίας σας.



Χρήσιμες Υποδείξεις

Ακολουθήστε το λογισμικό σας

Εάν το πρόγραμμα του λογισμικού σας παρέχει τη δυνατότητα εκτύπωσης φακέλων, ακολουθήστε εκείνες τις οδηγίες αντί για τη διαδικασία που περιγράφεται εδώ.



Υποδείξεις για το Χαρτί

Ακατάλληλοι φάκελοι

Αποφεύγετε τους γυαλιστερούς ή ανάγλυφους φακέλους, ή τους φακέλους με μεταλλικό κούμπωμα ή παράθυρο. (Χρησιμοποιείτε διαφανείς ετικέτες γι' αυτούς τους φακέλους.) Επίσης, οι φάκελοι με παχιές, ανώμαλες ή τσακισμένες άκρες, ή σημεία που είναι τσαλακωμένα, σκισμένα ή χαλασμένα, μπορεί να φρακάρουν μέσα στον εκτυπωτή.



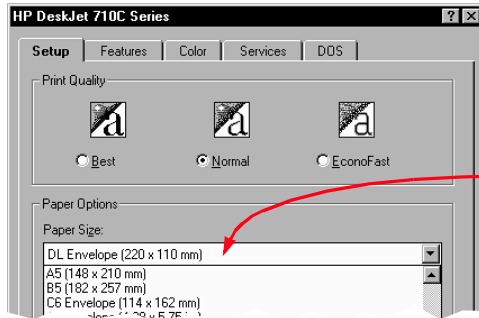
Φάκελοι

Ο εκτυπωτής σας παρέχει δύο τρόπους εκτύπωσης φακέλων:

- Εάν εκτυπώνετε ένα μόνο φάκελο, μπορείτε να χρησιμοποιήσετε την υποδοχή μεμονωμένου φακέλου και να αφήσετε το χαρτί στο πλαίσιο IN. Αυτό σας επιτρέπει να τυπώσετε το φάκελο και μετά το γράμμα.
- Εάν εκτυπώσουν δεσμίδα φακέλων, χρησιμοποιήστε το πλαίσιο IN.

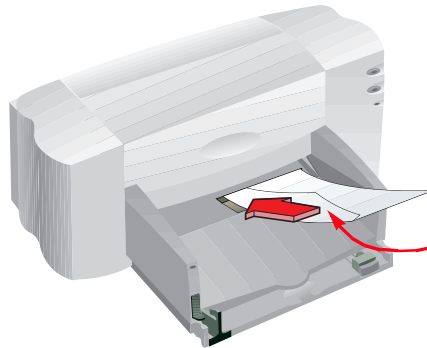
Εκτύπωση Μεμονωμένου Φακέλου

- 1 Από το πλαίσιο προδιατάξεων εκτύπωσης HP box, κάντε κλικ στην καρτέλα *Setup*, μετά επιλέξτε το μέγεθος φακέλου από το πλαίσιο *Paper Size*. (Δείτε σελίδα 9 σχετικά με το πώς θα πάτε στο πλαίσιο προδιατάξεων εκτύπωσης HP.)



Επιλέξτε ένα φάκελο.

- 2 Περάστε το φάκελο στην υποδοχή μεμονωμένου φακέλου, όπως δείχνει η εικόνα, ώσπου να σταματήσει.



Το τριγωνικό φύλλο προς τα πάνω και αριστερά

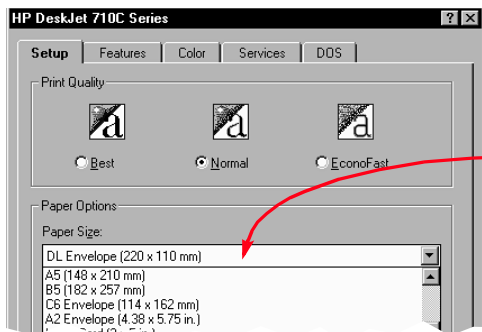
- 3 Εκτυπώστε το φάκελο.

Μετά την Εκτύπωση

- Επαναφέρετε το μέγεθος χαρτιού από το πλαίσιο προδιατάξεων εκτύπωσης στο *Letter* ή *A4* ή σε όποιο μέγεθος πρόκειται να εκτυπώσετε στη συνέχεια.

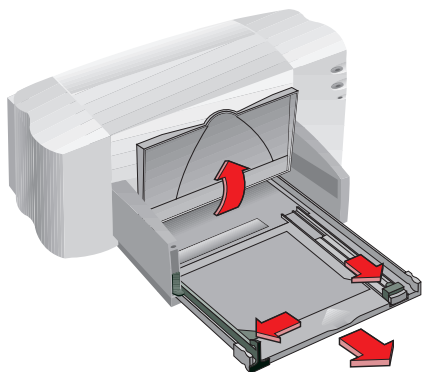
Εκτύπωση μιας Δεσμίδας Φακέλων

- 1 Από το πλαίσιο προδιατάξεων εκτύπωσης HP, κάντε κλικ στην καρτέλα *Setup*, και μετά επιλέξτε το μέγεθος φακέλου από το πλαίσιο *Paper Size*. (Δείτε σελίδα 9 για να μάθετε πώς να πάτε στο πλαίσιο προδιατάξεων εκτύπωσης HP.)

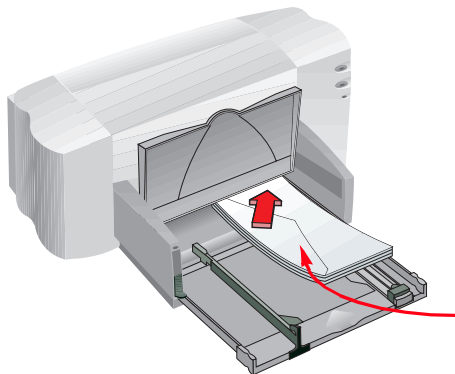


Επιλέξτε φάκελο.

- 2 Σπρώξτε προς τα έξω και τους δύο μοχλούς ρύθμισης του χαρτιού. Φροντίστε το πλαίσιο IN να είναι άδειο.



- 3 Βάλτε μια δεσμίδα μέχρι 15 φακέλους στον εκτυπωτή, σύμφωνα με το παρακάτω σχήμα. (Αν χρησιμοποιείτε χοντρούς φακέλους, ίσως να χρειαστεί να μειώσετε τον αριθμό.)



Το τριγωνικό φύλλο προς τα πάνω και αριστερά

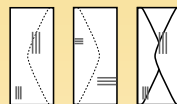


Αν τυχόν

Ο εκτυπωτής δεν τροφοδοτεί το φάκελο

Αν εκτυπώνετε ένα μεμονωμένο φάκελο διαμέσου της υποδοχής μεμονωμένου φακέλου, μπορεί να μη σπρώξατε το φάκελο αρκετά μέσα στον εκτυπωτή. Αν εκτυπώνετε δεσμίδα φακέλων, μπορεί να βγάλετε πάρα πολλούς φακέλους στη στοίβα. Μειώστε τον αριθμό των φακέλων και ξαναδοκιμάστε.

Να πώς εκτυπώνονται οι φάκελοί σας



Μπορεί να τοποθετήσατε το φάκελο λάθος. Ή μπορεί να μην επιλέξατε φάκελο στην καρτέλα *Setup* από το πλαίσιο προδιατάξεων εκτύπωσης HP. Ή μπορεί να κάνατε κάποια ειδική ρύθμιση που απαιτείται από τον επεξεργαστή του κειμένου. (Δείτε τις οδηγίες χρήσης του επεξεργαστή κειμένου σχετικά.)



Υποδείξεις για το Χαρτί

Κάντε Συνδυασμό

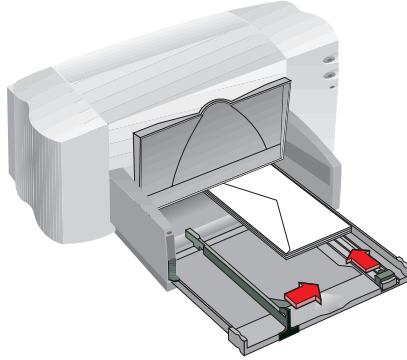
Αν θέλετε να εκτυπώσετε τις κάρτες ή τα προσκλητήριά σας σε χαρτί με σχέδια, μη σταματάτε εκεί. Μπορείτε να αγοράσετε φακέλους που είναι ασορτί με το χαρτί. Δοκιμάστε το χαρτί HP Greeting Card Paper.

Αμπαλάρετε ένα γράμμα

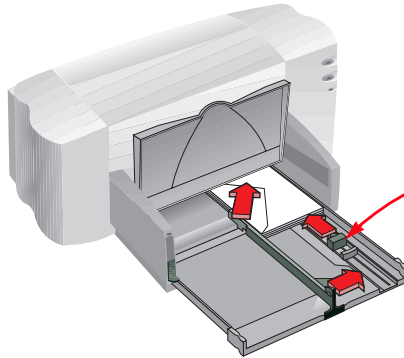
Ένας φάκελος είναι σαν το αμπαλάζ ενός δώρου: Μπορεί να εντυπωσιάσει και να κινήσει την περιέργεια του αποδέκτη να το ανοίξει. Μπορείτε να αγοράσετε φακέλους από ανακυκλωμένους παλιομοδίτικους χάρτες ή ανακυκλωμένες σελίδες από περιοδικά τέχνης. Αναζητήστε τους σε μεγάλα καταστήματα γραφικής ύλης ή ειδών χαρτοπωλείου.



- 4 Σπρώξτε τους μοχλούς ρύθμισης του χαρτιού μέχρι να εφαρμόσουν καλά στις άκρες του φακέλου.



Για μικρούς φακέλους όπως οι A2 ή C6, πρέπει να σπρώξετε το μοχλό ρύθμισης μέχρι να εφαρμόσει καλά στην άκρη των φακέλων.



Σπρώξτε προς τα μέσα το συρόμενο μοχλό.

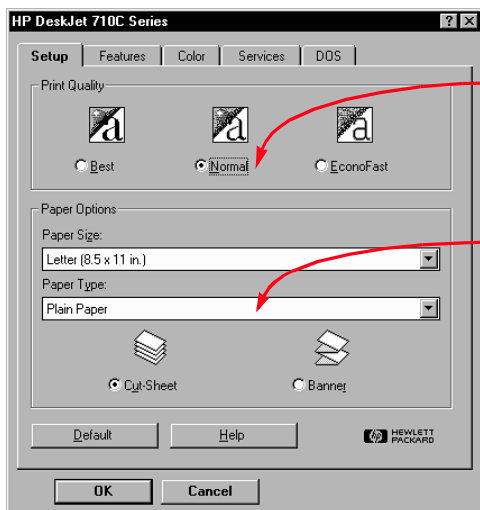
- 5 Ξανασπρώξτε το πλαίσιο IN και κατεβάστε το πλαίσιο OUT.
- 6 Εκτυπώστε τους φακέλους.

Μετά την Εκτύπωση

- Επαναφέρετε το μέγεθος του χαρτιού από το πλαίσιο προδιατάξεων εκτύπωσης HP στο *Letter* ή *A4* ή σε όποιο μέγεθος πρόκειται να εκτυπώσετε στη συνέχεια.
- Βγάλτε τους υπόλοιπους φακέλους από το πλαίσιο IN και βάλτε στη θέση τους κοινό χαρτί ό,τι άλλο σκοπεύετε να χρησιμοποιήσετε στη συνέχεια.

Μπορείτε να χρησιμοποιήσετε τον εκτυπωτή σας HP DeskJet για να τυπώσετε φύλλα ετικετών. Συνιστούμε ετικέτες Avery Inkjet Labels, που είναι κατάλληλες για τους εκτυπωτές inkjet.

- 1 Κάντε κλικ στην καρτέλα *Setup* από το πλαίσιο προδιατάξεων εκτύπωσης HP. Έπειτα επιλέξτε *Plain Paper* ως τύπο χαρτιού και *Normal* ως ποιότητα εκτύπωσης. (Δείτε σελίδα 9 για το πώς να πάτε στο πλαίσιο προδιατάξεων εκτύπωσης HP.)



Κάντε κλικ στο *Normal*.

Επιλέξτε *Plain Paper*.

- 2 Ανεμίστε τις άκρες των φύλλων για να ξεχωρίσουν.



Υποδείξεις για το Χαρτί

Κατάλληλες Ετικέτες

Χρησιμοποιείτε μόνο φύλλα ετικετών μεγέθους U.S. Letter ή A4. Είναι πολύ σημαντικό να διαλέξετε ετικέτες που είναι ειδικά φτιαγμένες για εκτυπωτές inkjet. Διαφορετικά μπορεί να ξεκολλήσουν οι ετικέτες μέσα στον εκτυπωτή ή να μη στεγνώσει η μελάνη.

Ακατάλληλες Ετικέτες

- Τα φύλλα ετικετών που είναι διπλωμένα, τσαλακωμένα, ζαρωμένα, ή μερικώς μεταχειρισμένα μπορεί να φρακάρουν μέσα στον εκτυπωτή.
- Οι παλιές ετικέτες ή εκείνες που έχουν εκτεθεί σε μεγάλη ζέστη μπορεί να μην κολλούν καλά γιατί η κόλλα τους έχει φθαρεί.



Υποδείξεις για το Χαρτί

Βάλτε ετικέτα

Όταν πρόκειται για ετικέτες, γιατί να περιορίζετε στους φακέλους ή στα ντοσιέ; Μπορείτε να οργανώσετε τη βιβλιοθήκη σας μέσω των εκτυπώνοντας ετικέτες για κασέτες βίντεο, μαγνητοφώνου, και δισκέτες κομπιούτερ.

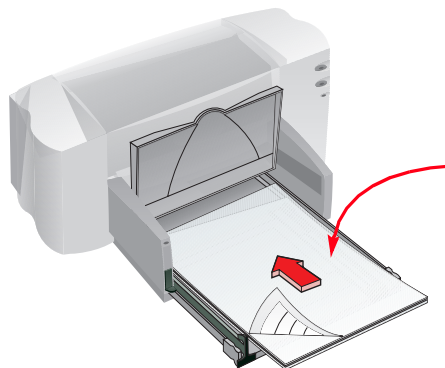
Εξοικονομήστε ετικέτες

Για να εξοικονομήσετε φύλλα ετικετών, εκτυπώστε ένα τεστ σε κανονικό απλό χαρτί πρώτα. Στη συνέχεια κρατήστε το χαρτί στο φως πάνω από τις ετικέτες για να ελέγξετε τα διαστήματα και για να δείτε πώς ευθυγραμμίζεται το κείμενο πάνω στην ετικέτα. Κάντε τις αναγκαίες ρυθμίσεις.

Αποστολή

Κάντε έγχρωμη σάρωση του λογοτύπου σας, και προσθέστε το στη διεύθυνση της εταιρίας σας για να τυπώνετε διακριτικές (και φθηνές) ετικέτες για δέματα και ντοσιέ. Η εταιρία Avery κατασκευάζει και άσπρες και διαφανείς ετικέτες αποστολής για εκτυπωτές inkjet.

- 3 Βγάλτε όλο το χαρτί από το πλαίσιο IN και τοποθετήστε μέχρι 20 φύλλα ετικετών.



Πλευρά με τις
ετικέτες προς
τα κάτω

- 4 Σπρώξτε τους μοχλούς ρύθμισης του χαρτιού μέχρι να ακουμπάνε καλά στη δεσμίδα.
- 5 Σπρώξτε πίσω το πλαίσιο IN και κατεβάστε το πλαίσιο OUT.
- 6 Εκτυπώστε τις ετικέτες.

Μετά την Εκτύπωση

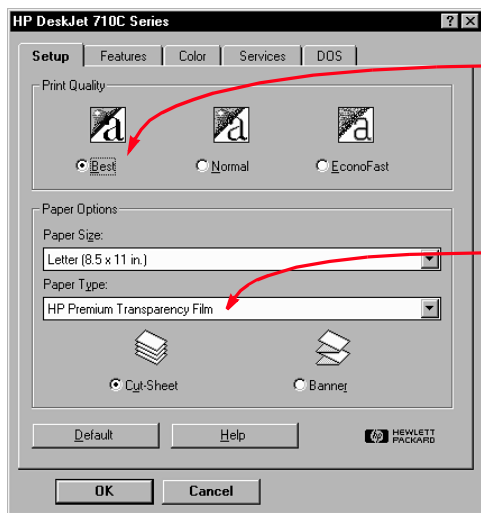
- Μπορείτε να αφήσετε τις προδιατάξεις όπως είναι, αν πρόκειται να εκτυπώσετε σε κοινό χαρτί.
- Αφαιρέστε τα φύλλα ετικετών από το πλαίσιο IN και στη θέση τους βάλτε κοινό χαρτί ή ό,τι σκοπεύετε να χρησιμοποιήσετε στη συνέχεια.

Διαφάνειες

Για καλύτερα αποτελέσματα όταν κάνετε προβολές σλάιντς ή διαφανειών χρησιμοποιήστε το HP Premium Inkjet Transparency Film ή διαφάνειες ειδικά σχεδιασμένες για εκτυπωτές inkjet.

- 1 Από το πλαίσιο προδιατάξεων εκτύπωσης HP, κάντε κλικ στην καρτέλα Setup. Επιλέξτε *HP Transparency* ως τύπο χαρτιού, και κάντε κλικ στο *Best* ως ποιότητα εκτύπωσης. (Δείτε τη σελίδα 9 για το πώς να πάτε στο πλαίσιο προδιατάξεων εκτύπωσης HP.)

Δεν είναι ανάγκη να χρησιμοποιείτε οπωσδήποτε *Best* για ποιότητα εκτύπωσης, αλλά παρέχει τα καλύτερα αποτελέσματα. Αν βιάζεστε, χρησιμοποιήστε *Normal* για ποιότητα εκτύπωσης.



Κάντε κλικ στο *Best*.

Επιλέξτε *HP Transparency*.



Υποδείξεις για το Χαρτί

Για σίγουρα αποτελέσματα

Η επικάλυψη φιλμ στις διαφάνειες HP Premium Inkjet Rapid-Dry Transparencies σχεδιάστηκε ειδικά για να συνδυάζεται με μελάνια HP, δίνοντάς σας καθαρές εικόνες και κείμενο και τον ταχύτερο χρόνο στεγνώματος. Επιπλέον, δεν μπλοκάρουν τον εκτυπωτή σας. Θα τις βρείτε στα μεγάλα καταστήματα ειδών γραφείου, ή τηλεφωνήστε στο HP Direct (δείτε σελίδα 62) για τον πλησιέστερο αριθμό τηλεφώνου.



Αν τυχόν

Η μελάνη δε στεγνώνει ή υπάρχουν ρωγμές στα συμπαγή μπλοκ χρώματος



- Πιθανόν να εκτυπώσατε στην ανάποδη πλευρά της διαφάνειας. Φροντίστε να τη βάλετε με την ανώμαλη επιφάνεια προς τα κάτω.
- Μπορεί να προσπαθείτε να εκτυπώσετε σε διαφάνεια που δεν είναι κατάλληλη για εκτυπωτές inkjet.

Η ποιότητα δεν είναι αυτή που περιμένετε

Μπορεί να μην επιλέξατε το σωστό τύπο χαρτιού και ποιότητας εκτύπωσης. Ακολουθήστε τα βήματα της παραπάνω διαδικασίας και ξαναδοκιμάστε να εκτυπώσετε.

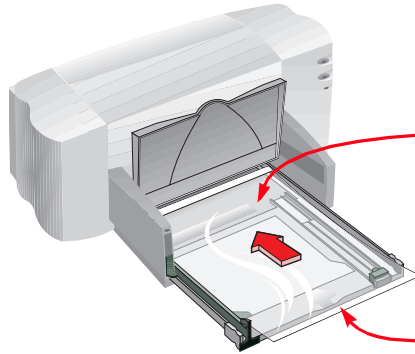


Χρήσιμες Υποδείξεις

Προσατέψτε τις διαφάνειές σας

Αν θέλετε να γράφετε σημειώσεις στις διαφάνειές σας καθώς μιλάτε, εκτυπώστε τη διαφάνεια αναστραμμένη (όπως περιγράφεται στη σελίδα 18).

- 2 Βάλτε τις διαφάνειες στον εκτυπωτή σας με την ανώμαλη επιφάνεια προς τα κάτω και την αυτοκόλλητη ταινία προς τα εμπρός. (Μπορείτε να ξεκολλήσετε την αυτοκόλλητη ταινία μετά την εκτύπωση.)



Αυτοκόλλητη λουρίδα μπροστά, ταινία προς τα πάνω

Ανώμαλη επιφάνεια κάτω

- 3 Σπρώξτε μέσα τους μοχλούς ρύθμισης του χαρτιού, όπως κάνετε για το απλό χαρτί. Σπρώξτε μέσα το πλαίσιο IN και κατεβάστε το πλαίσιο OUT.
 - 4 Εκτυπώστε τη διαφάνεια.
 - 5 Υπομονή.
Επειδή ο εκτυπωτής καταναλώνει περισσότερο μελάνι, στρώνει τα χρώματα πιο αργά, και αφήνει περισσότερο χρόνο για στέγνωμα των φύλλων, οι διαφάνειες αργούν να εκτυπωθούν.
- **Μετά την Εκτύπωση**
- Επαναφέρτε τον τύπο χαρτιού στο πλαίσιο προδιατάξεων εκτύπωσης HP στο *Plain Paper* ή ανάλογα με το τι πρόκειται να εκτυπώσετε στη συνέχεια.
 - Αφαιρέστε τις υπόλοιπες διαφάνειες από το πλαίσιο IN και βάλτε στη θέση τους κοινό χαρτί ή ό,τι πρόκειται να εκτυπώσετε στη συνέχεια.

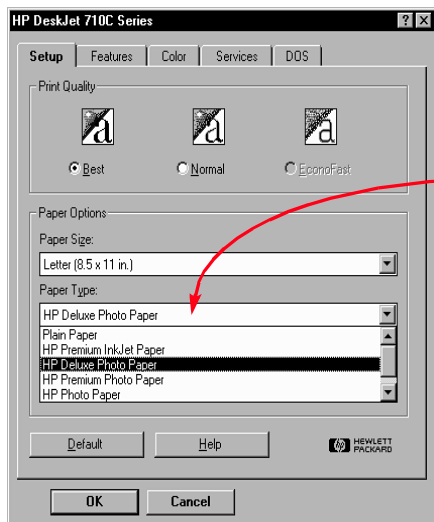
■ Μετά την Εκτύπωση



Φωτογραφίες

Για άριστα αποτελέσματα, χρησιμοποιείτε HP Deluxe Photo Paper, HP Premium Photo Paper, ή HP Photo Paper για φωτογραφίες εξαιρετικής ποιότητας.

- 1 Κάντε κλικ στην καρτέλα *Setup* από το πλαίσιο προδιατάξεων εκτύπωσης HP. Επιλέξτε μετά τον τύπο φωτογραφικού χαρτιού που θα χρησιμοποιήσετε ως τύπο χαρτιού. Η ποιότητα εκτύπωσης αλλάζει αυτόματα σε *Best*. (Δείτε σελίδα 9 για το πώς να πάτε στο πλαίσιο προδιατάξεων εκτύπωσης HP.)



Επιλέξτε *HP Deluxe Photo Paper* ή *HP Premium Photo Paper*.

- 2 Τοποθετήστε το χαρτί όπως κάνετε στην κανονική εκτύπωση.

Βεβαιωθείτε ότι έχετε τοποθετήσει το χαρτί με τη γυαλιστερή πλευρά προς τα κάτω.

- 3 Εκτυπώστε το έγγραφο.

Για καλύτερα αποτελέσματα, αφαιρείτε κάθε φύλλο αμέσως μετά την εκτύπωση, και αφήνετέ το να στεγνώσει με τη γυαλιστερή πλευρά προς τα πάνω. (Ο χρόνος στεγνώματος ποικίλλει ανάλογα με την υγρασία.)

Μετά την Εκτύπωση

- Επαναφέρετε τον τύπο χαρτιού στο πλαίσιο προδιατάξεων εκτύπωσης HP στο *Plain Paper* ή σε όποιο μέγεθος πρόκειται να χρησιμοποιήσετε στη συνέχεια.
- Αφαιρέστε το φωτογραφικό χαρτί από το πλαίσιο IN, και βάλτε στη θέση του κοινό χαρτί ή ό,τι πρόκειται να χρησιμοποιήσετε στη συνέχεια.



Υποδείξεις για το Χαρτί

Κάντε καλή εντύπωση

Χρησιμοποιείτε HP Deluxe Photo Paper για άριστα αποτελέσματα όταν εκτυπώνετε εικόνες φωτογραφικής ποιότητας· η γυαλιστερή επιφάνειά του αποδίδει καθαρές, ζωηρότατες εικόνες. Όταν επιλέγετε αυτό το χαρτί στο πλαίσιο προδιατάξεων εκτύπωσης HP, ο εκτυπωτής χρησιμοποιεί τεχνολογία Kodak Image Enhancements, που παρέχει άψογες αποχρώσεις δέρματος και αληθοφανή χρώματα τοπίου.

Χρησιμοποιείτε HP Premium Photo Paper για να παράγετε εντυπωσιακές εικόνες, που έχουν την εμφάνιση και την αίσθηση κλασικής φωτογραφίας.

Χρησιμοποιείτε HP Photo Paper για φωτογραφικές εργασίες δύο όψεων. Απλώς τυπώστε τις φωτογραφίες σας στη γυαλιστερή πλευρά και τυπώστε το κείμενο και τα γραφικά στην πλευρά ματ.



Υποδείξεις για το Χαρτί

Εκτύπωση καρτών ειδικών διαστάσεων

Εάν οι διαστάσεις της κάρτας σας δεν αναφέρονται στο πλαίσιο *Paper Size*, επιλέξτε *Custom*. Δείτε σελίδα 14 για πληροφορίες εκτύπωσης σε χαρτί διαφορετικών μεγεθών.

Ποιο βάρος είναι πρόσβαρο;

Θα βρείτε τα συνιστώμενα βάρη μέσω στην σελίδα 57. Αν θέλετε να χρησιμοποιήσετε χαρτόνι διαφορετικού βάρους, δοκιμάστε το.

Χαρτόνι για κάρτες

Μπορείτε να διαλέξετε ανάμεσα σε κυριολεκτικά εκατοντάδες κάρτες με προτυπωμένα σχέδια για κάθε περίπτωση—εσείς απλώς προσθέτετε το προσωπικό μήνυμά σας. Θα βρείτε επίσης φύλλα σε μέγεθος επιστολόχαρτου με διάτρητες επαγγελματικές κάρτες. Όπως οι καρτ ποστάλ. Μερικές κάρτες έχουν προτυπωμένα σχέδια για περισσότερο στυλ.

Αν θέλετε οι κάρτες σας να τυπωθούν οριζοντίως

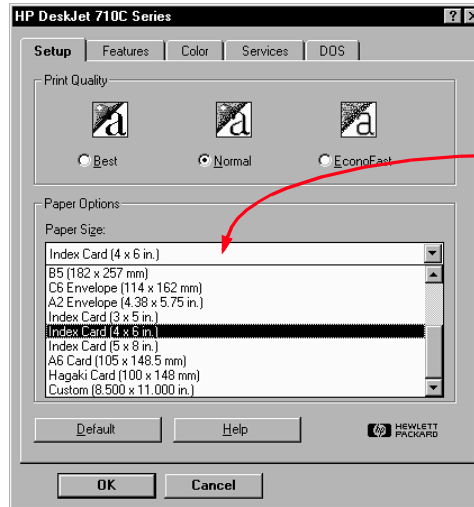
Φροντίστε ο προσανατολισμός της σελίδας να είναι οριζόντιος, δηλ. *Landscape* στο λογισμικό σας. (Οι οδηγίες χρήσης του προγράμματος λογισμικού σας εξηγούν πώς.)



Κάρτες

Χρησιμοποιήστε τον εκτυπωτή σας για να εκτυπώνετε κάρτες ευρετηρίου, κάρτες συνταγών, καρτ ποστάλ, επαγγελματικές κάρτες—οποιοδήποτε μέγεθος κάρτας περιλαμβάνεται στη λίστα *Paper Size* στην καρτέλα *Setup* που εικονίζεται παρακάτω. (Μπορείτε να εκτυπώσετε και σε άλλα μεγέθη κάρτας, όπως περιγράφεται στη σελίδα 14.)

- 1 Από το πλαίσιο προδιατάξεων εκτύπωσης HP, κάντε κλικ στην καρτέλα *Setup*, και μετά επιλέξτε το μέγεθος κάρτας από το πλαίσιο *Paper Size*. (Δείτε σελίδα 9 για το πώς να πάτε στο πλαίσιο προδιατάξεων εκτύπωσης HP.)



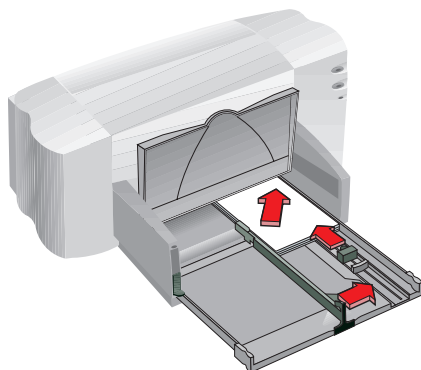
Διαλέξτε το μέγεθος κάρτας.

- 2 Τραβήξτε έξω το πλαίσιο IN, τραβήξτε έξω τους μοχλούς ρύθμισης του χαρτιού, και κατεβάστε το πλαίσιο OUT.
- 3 Τοποθετήστε μια στοίβα μέχρι και 30 κάρτες (6 χιλ.) στο πλαίσιο.

Βεβαιωθείτε ότι ο προσανατολισμός των καρτών είναι ο ίδιος με τον προσανατολισμό που έχετε επιλέξει από το πρόγραμμα λογισμικού σας.

- 4** Σπρώξτε μέσα τους μοχλούς ρύθμισης του χαρτιού ώστε να ακουμπούν άνετα στις κάρτες.

Σπρώξτε δεξιά το μοχλό ρύθμισης πάχους του χαρτιού έτσι ώστε να κρατά εφαρμοστά πάνω στη δεξιά άκρη του πλαισίου IN. Αν οι κάρτες είναι πολύ μικρές για να κρατηθούν σφιχτά από το μοχλό ρύθμισης μήκους χαρτιού, σπρώξτε μέσα το συρόμενο μοχλό ρύθμισης ώσπου να ακουμπά εφαρμοστά στην άκρη της στοίβας.



- 5** Σπρώξτε το πλαίσιο IN και κατεβάστε το πλαίσιο OUT.

- 6** Εκτυπώστε τις κάρτες.

■ Μετά την Εκτύπωση

- Επαναφέρετε το μέγεθος χαρτιού από το πλαίσιο προδιατάξεων εκτύπωσης HP σε *Letter* ή *A4* ή σε ό,τι πρόκειται να εκτυπώνετε στη συνέχεια.
- Αφαιρέστε τις υπόλοιπες κάρτες από το πλαίσιο IN και στη θέση τους βάλτε απλό χαρτί ή ό,τι πρόκειται να χρησιμοποιήσετε στη συνέχεια.



Υποδείξεις για το Χαρτί

Διπλωμένες Κάρτες

Η HP κατασκευάζει Greeting Card Paper με 20 κενά φύλλα και ασορτί φακέλους. Δημιουργήστε το δικό σας σχέδιο και μήνυμα σε πρόγραμμα που μπορεί να φορμάρει διπλωμένες κάρτες.

Φτιάξτε τις δικές σας ημιδιπλωμένες κάρτες με επαγγελματική αίσθηση και εμφάνιση χρησιμοποιώντας HP Glossy Greeting Card Paper. Τέλειο για όλες τις ειδικές περιστάσεις σας. Η γυαλιστερή επιφάνεια είναι ό,τι πρέπει για να τυπώσετε τις αγαπημένες σας φωτογραφίες. Εξάλλου, συνοδεύονται από ασορτί φακέλους.

Με το HP Greeting Card Paper, η εκτύπωση προσωπικών καρτών είναι εύκολη. Αυτές οι πιο μικρές κάρτες, διπλωμένες στα τέσσερα, είναι ιδανικές για ευχαριστήριες σημειώσεις, προσκλητήρια, και κάρτες γενεθλίων. Η επικαλυμμένη, ματ επιφάνεια δίνει άψογη εμφάνιση στα γραφικά σας. Συνοδεύονται επίσης από ασορτί φακέλους.

Εκτυπώστε ακολουθώντας τις οδηγίες εκτύπωσης σε κανονικό χαρτί στη σελίδα 5. Μετά διπλώστε το χαρτί σε κάρτα. Θα βρείτε το HP Greeting Card Paper σε μεγάλα καταστήματα ειδών γραφείου ή υπολογιστών, ή τηλεφωνήστε στο HP Direct (δείτε τη σελίδα 62).



Χρήσιμες Υποδείξεις

Ακολουθήστε το λογισμικό σας

Το πρόγραμμα λογισμικού που χρησιμοποιείτε μπορεί να απαιτεί ειδικές προδιατάξεις προκειμένου να εκτυπώσει πανό σωστά στον εκτυπωτή σας. Κοιτάξτε τις πληροφορίες για πανό στην καρτέλα *How do I?* ή στην καρτέλα *Troubleshooting* του HP Toolbox για πληροφορίες σχετικά με το συγκεκριμένο πρόγραμμα λογισμικού σας.



Υποδείξεις για το Χαρτί

Για σίγουρα αποτελέσματα

Αν χρησιμοποιείτε χαρτί HP Banner Paper, τα πανό σας θα εκτυπώνονται με λιγότερα μπλοκαρίσματα, λαμπρότερα χρώματα, και πυκνότερα μαύρα τμήματα. Είναι επίσης ευκολότερο στη χρήση—δε χρειάζεται να σκίζετε εκείνες τις ενοχλητικές διάτρητες λωρίδες! Θα το βρείτε στα μεγάλα καταστήματα ειδών γραφείου, ή τηλεφωνώντας στο HP Direct (δείτε τη σελίδα 62).

Ακατάλληλο χαρτί πανό

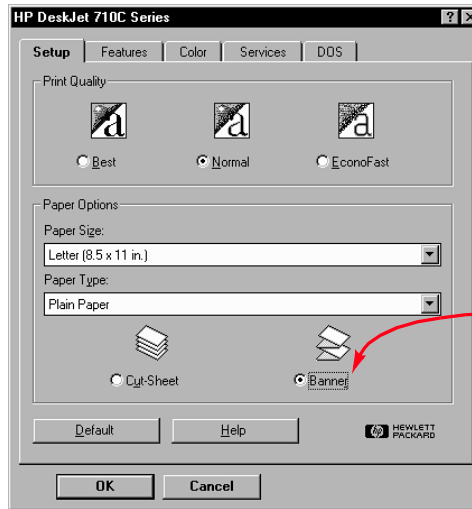
Αποφεύγετε το χαρτί με επικάλυψη—π.χ. χαρτί που είναι χρωματισμένο από τη μία πλευρά και όχι από την άλλη.



Πανό

Συνιστούμε τη χρήση χαρτιού HP Banner Paper για άριστα αποτελέσματα. Ωστόσο, αν χρησιμοποιείτε μηχανογραφικό χάρτη ή διπλωμένο χαρτί για τα πανό σας, συνιστούμε τη χρήση χαρτιού με βάρος 75 γρ/μ². Ανεμίζετε πάντοτε καλά το χαρτί πριν το τοποθετήσετε.

- 1 Από το πλαίσιο προδιατάξεων εκτύπωσης HP, κάντε κλικ στην καρτέλα *Setup* και μετά κάντε κλικ στο *Banner*. Στη συνέχεια, από το πλαίσιο *Paper Size*, επιλέξτε *Letter* ή *A4*. (Δείτε τη σελίδα 9 για το πώς να πάτε στο πλαίσιο προδιατάξεων εκτύπωσης HP.)



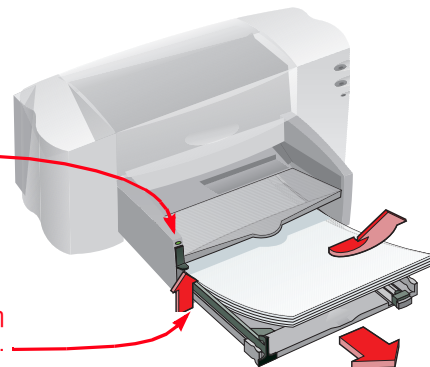
Κάντε κλικ στο
Banner.

- 2 Ανεβάστε το διακόπτη πανό.

Το φωτάκι των πανό ανάβει και το πλαίσιο OUT ανασηκώνεται ελαφρά, επιτρέποντας έτσι στον εκτυπωτή να πιάσει το χαρτί πανό.

Αναμμένο
φωτάκι πανό

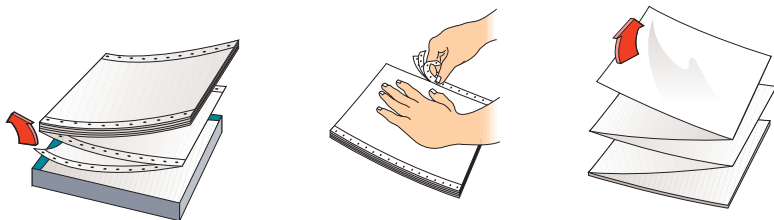
Ανεβάστε το διακόπτη
πανό.



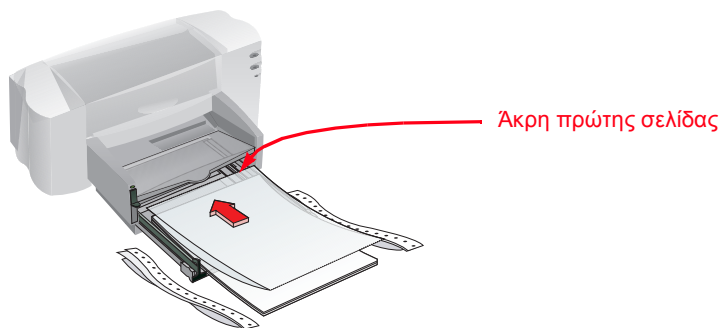
- 3 Βγάλτε όλο το χαρτί από το πλαίσιο IN.

4 Ετοιμάστε το χαρτί πανό για τον εκτυπωτή:

- Από τη στοίβα του χαρτιού για πανό, αποκόψτε τον αριθμό φύλλων που χρειάζεστε για την εκτύπωση του πανό. (Πρέπει να έχετε τουλάχιστον πέντε φύλλα στη στοίβα.)
- Αποσπάστε τις διάτρητες λωρίδες, αν υπάρχουν.
- Ανεμίστε τη στοίβα, ώστε να μην κολλούν οι σελίδες στον εκτυπωτή.



5 Τοποθετήστε το χαρτί στο πλαίσιο IN, ώστε η σκισμένη άκρη να είναι στο επάνω μέρος της στοίβας. Σπρώξτε την άκρη της στοίβας μέσα στο πλαίσιο IN μέχρι τέρμα.



6 Μετακινήστε τους μοχλούς ρύθμισης του χαρτιού ώστε να εφαρμόζουν καλά στις άκρες του χαρτιού.

7 Ξανασπρώξτε μέσα το πλαίσιο IN.

8 Κάντε εκτύπωση του πανό.

Θα παρατηρήσετε ότι ο εκτυπωτής και το χαρτί πανό εκτελούν κάποια διαδικασία εκκίνησης προτού αρχίσει η εκτύπωση. Εξάλλου, η εκτύπωση πανό παίρνει χρόνο· μπορεί να περάσουν αρκετά λεπτά ώσπου να δείτε αποτελέσματα.



Αν τυχόν

Το πανό έχει ένα μεγάλο κενό ή μια πτυχή εκεί που δεν τα περιμένετε

Ο εκτυπωτής μπορεί να πιάνει περισσότερα από ένα φύλλο τη φορά. Βγάλτε το χαρτί και μετά ανεμίστε τη στοίβα. Επίσης φροντίστε ώστε τα πάνω και κάτω περιθώρια να έχουν τεθεί στο μηδέν στο πρόγραμμα του πανό σας. Ξανατυπώστε το πανό.

Το χαρτί πανό φρακάρει στον εκτυπωτή

■ Μπορεί να μην κάνετε κλικ στο *Banner* στην καρτέλα *Setup* από το πλαίσιο προδιατάξεων εκτύπωσης HP.

■ Δοκιμάστε να βάλετε περισσότερα από πέντε, αλλά λιγότερα από 20 φύλλα χαρτί.

■ Φροντίστε ώστε ο διακόπτης πανό να είναι ανεβασμένος.

■ Δείτε την επίλυση προβλημάτων online για τις κατάλληλες προδιατάξεις για το συγκεκριμένο πρόγραμμα λογισμικού.

■ Φροντίστε να έχετε βγάλει όλο το άλλο χαρτί προτού βάλετε το χαρτί του πανό.




Αν τυχόν

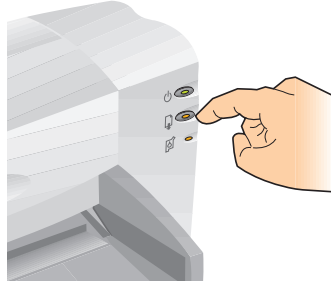
Πάρτε ένα μήνυμα ότι έχει τελειώσει το χαρτί, ενώ δεν έχει τελειώσει

Ίσως να μην έχετε σπρώξει μέσα τελείως το μοχλό ρύθμισης μήκους χαρτιού. Φροντίστε να ακουμπά καλά στο χαρτί, και ξαναδοκιμάστε την εκτύπωση.

Το κείμενο είναι θαμπό μετά την εκτύπωση πανό

Αν η ποιότητα εκτύπωσης είναι ιδιαίτερα κακή μετά την εκτύπωση πανό, μπορεί να έχετε ξεχάσει να επαναρυθμίσετε τον εκτυπωτή για κανονική εκτύπωση.

- 9 Μετά την εκτύπωση του πανό σας, αν το φωτάκι Επανεκκίνησης αναβοσβήνει, πατήστε το κουμπί Επανεκκίνησης  όσες φορές χρειάζεται μέχρι να βγει όλο το χαρτί πανό από τον εκτυπωτή.



Επανεκκίνηση  κουμπί

■ Μετά την Εκτύπωση

- Κάντε κλικ στο *Cut-Sheet* στο πλαίσιο προδιατάξεων εκτύπωσης HP.
- Κατεβάστε το διακόπτη πανό για να σβήσει το φωτάκι.
- Βάλτε το χαρτί στο πλαίσιο IN.



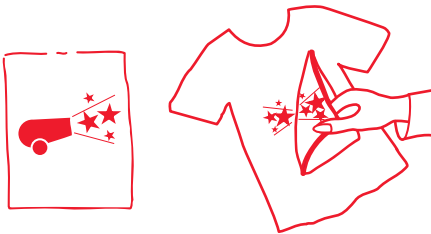
Σιδερότυπα

Όταν πρόκειται για εκτύπωση εικόνων, δε χρειάζεται να περιορίζετε στο χαρτί. Χρησιμοποιήστε χαρτί θερμομεταφοράς για να μεταφέρετε τις εικόνες από το έγγραφο του υπολογιστή σε ύφασμα. Θα χρειαστείτε:

- το t-shirt ή άλλο ύφασμα στο οποίο θέλετε να μεταφέρετε κάποιο σχέδιο
- το έγγραφο που περιέχει την εικόνα ή το κείμενο που θέλετε να εκτυπώσετε.
- χαρτί θερμομεταφοράς, που μπορείτε να αγοράσετε σε καταστήματα κομμπιούτερ ή ειδών γραφείου.

Πώς γίνεται

- 1 Στον υπολογιστή σας, ανοίξτε το έγγραφο που περιέχει την εικόνα ή το κείμενο που θέλετε να μεταφέρετε στο t-shirt.
- 2 Στο πλαίσιο προδιατάξεων εκτύπωσης HP, κάντε κλικ στην καρτέλα *Setup*. Επιλέξτε *HP Premium Inkjet Paper* ως τύπο χαρτιού.
- 3 Αν θέλετε να εκτυπώσετε πάνω στο t-shirt μια εικόνα ή ένα κείμενο όπως φαίνονται στην οθόνη, αναστρέψτε το έγγραφο κάνοντας κλικ στο *Flip Horizontal* στην καρτέλα *Features*.
- 4 Τοποθετήστε το χαρτί θερμομεταφοράς στον εκτυπωτή με τη διαφανή πλευρά προς τα κάτω.
- 5 Εκτυπώστε το σιδερότυπο.
- 6 Ακολουθήστε τις οδηγίες που συνοδεύουν το χαρτί θερμομεταφοράς για να μεταφέρετε το σχέδιο στο μπλουζάκι.



■ Μετά την Εκτύπωση

- Κάντε κλικ στο πλαίσιο *Flip Horizontal* στο πλαίσιο προδιατάξεων εκτύπωσης για να το σβήσετε.
- Αντικαταστήστε το χαρτί θερμομεταφοράς με κοινό χαρτί.



Υποδείξεις για το Χαρτί

Πέρα από τα t-shirts

Παρ' όλο που τα t-shirts από 100% βαμβάκι είναι η δημοφιλέστερη επιλογή για σιδερότυπα, μη σταματάτε σ' αυτά. Μεταφέρετε μια φωτογραφία πάνω σε ποδιά, ή προσθέστε το σήμα μιας εταιρίας σε καπέλα του μπέιζμπολ, αλεξήλια, και τσάντες για το υπηρειακό πικνίκ.



Συνεργασία

Τα Σιδερότυπα της HP είναι σχεδιασμένα για να συνεργάζονται με τον εκτυπωτή σας και το μελάνι HP χαρίζοντάς σας επαγγελματική εμφάνιση μεταξοτυπίας.

Βρίσκοντας Βοήθεια Όταν Κάτι Δεν Πάει Καλά

Επίλυση Προβλημάτων Online

Συνήθη Προβλήματα

Επικοινωνίες Εκτυπωτή

Κουμπιά & Φωτάκια

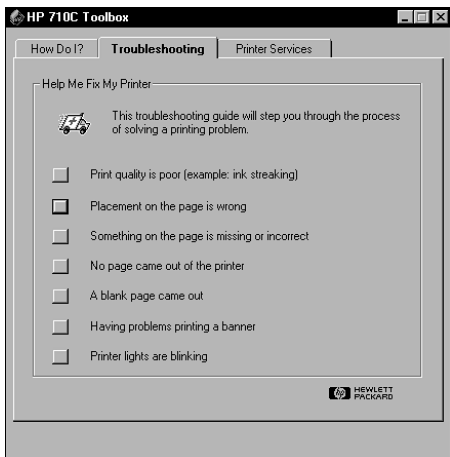
Εξυπηρέτηση Πελατών

Οταν προκύπτουν προβλήματα, ο ταχύτερος τρόπος για να βρείτε τη λύση είναι η χρήση της επίλυσης προβλημάτων online. Με μερικά κλικ στο ποντίκι θα βρείτε το συγκεκριμένο πρόβλημά σας και λεπτομέρειες για την επίλυσή του.

Κάντε κλικ για να βρείτε τη λύση

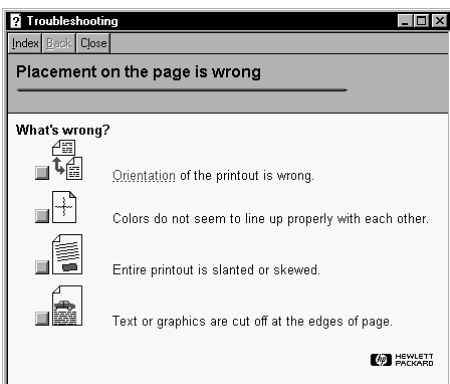


- 1** Πρώτα κάντε διπλό κλικ στη σύντημηση (ή στο εικονίδιο) επάνω στο desktop. (Δείτε τη σελίδα 11 αν δεν μπορείτε να βρείτε το HP Toolbox.)

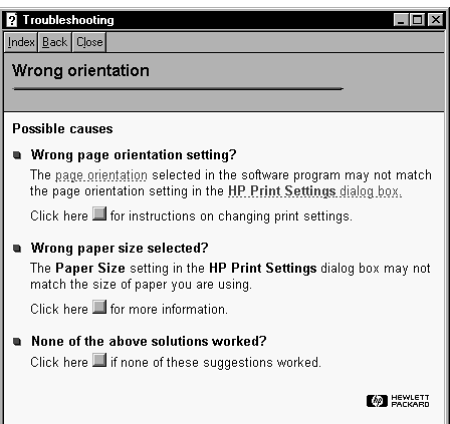


2 Κάντε κλικ στην Καρτέλα *Troubleshooting*.

3 Κάντε κλικ στην κατάλληλη κατηγορία. (Οι σελίδες που ακολουθούν περιλαμβάνουν μια περίληψη κοινών προβλημάτων σε κάθε κατηγορία.)



4 Ποιο φαίνεται να είναι το πρόβλημα;



5 Διερευνήστε τις πιθανότητες.



Αν τυχόν;

Αν το φωτάκι των κεφαλών εκτύπωσης εξακολουθεί να αναβοσβήνει μετά την εγκατάσταση των καινούριων κεφαλών, ελέγξτε τον αριθμό ανταλλακτικών στις κεφαλές.

■ Μαύρη:
HP51645G

■ Μεγάλη Μαύρη
HP51645A

■ Έγχρωμη:
HPC1823A

Αν τυχόν;



Δε βγήκε καμία σελίδα από τον εκτυπωτή

Υπομονή. Τα σύνθετα έγγραφα, όπως π.χ. οι έγχρωμες φωτογραφίες, αργούν να εκτυπωθούν. Ελέγξτε το φωτάκι Τροφοδοσίας · εάν αναβοσβήνει, ο εκτυπωτής επεξεργάζεται πληροφορίες.

Τροφοδοσία. Βεβαιωθείτε ότι ο εκτυπωτής είναι ανοιχτός (το φωτάκι Τροφοδοσίας στο μπροστινό μέρος του εκτυπωτή πρέπει να ανάβει) και όλες οι συνδέσεις είναι σφιχτές.

Κάλυμμα. Βεβαιωθείτε ότι το επάνω κάλυμμα του εκτυπωτή είναι κλειστό.

Χαρτί. Βεβαιωθείτε ότι τοποθετήσατε σωστά το χαρτί στο πλαίσιο IN.



Βγήκε μια λευκή σελίδα από τον εκτυπωτή

Ταινία. Βεβαιωθείτε ότι έχετε αφαιρέσει τις προστατευτικές ταινίες από τις κεφαλές εκτύπωσης.

Προκαθορισμένος εκτυπωτής. Βεβαιωθείτε ότι έχετε επιλέξει τον εκτυπωτή σειράς HP DeskJet 710C ως προκαθορισμένο εκτυπωτή. Για να ελέγξετε τον προκαθορισμένο εκτυπωτή σας, κάντε κλικ στην καρτέλα *Troubleshooting* στο HP Toolbox, και μετά κάντε κλικ στο *A blank page came out*. Από το *Wrong printer selected*, κάντε κλικ στο κουμπί για πλήρεις οδηγίες σχετικά με τη



Το κείμενο ή τα γραφικά είναι σε λάθος θέση

Προσανατολισμός χαρτιού. Εάν η εκτύπωση δεν είναι τοποθετημένη σωστά στη σελίδα, βεβαιωθείτε ότι έχετε επιλέξει το σωστό προσανατολισμό (*Portrait* ή *Landscape*) από την καρτέλα *Features* στο πλαίσιο προδιατάξεων εκτύπωσης HP.

Ευθυγράμμιση. Αν η έγχρωμη μελάνη δεν ευθυγραμμίζεται με τη μαύρη μελάνη στην εκτυπωμένη σελίδα, πιθανόν οι κεφαλές εκτύπωσης να χρειάζονται ευθυγράμμιση. Στο HP Toolbox, κάντε κλικ στην καρτέλα *Printer Services*, και μετά κάντε κλικ στο *Align the print cartridges*.

Τοποθέτηση. Αν η εκτύπωση είναι λοξή ή στραβή, δοκιμάστε να τοποθετήσετε ξανά το χαρτί, και φροντίστε η πίσω πόρτα πρόσβασης να είναι

Επικοινωνίες. Αν δείτε το μήνυμα “Printer Not Responding” (ο εκτυπωτής δεν ανταποκρίνεται) στην οθόνη σας, μπορεί να χρησιμοποιείτε λάθος καλώδιο. (Το αμφίδρομο Καλώδιο Παράλληλης Επικοινωνίας HP συμβατό με το IEEE-1284.)

Κεφαλές εκτύπωσης. Βεβαιωθείτε ότι και οι δύο υποδοχές κεφαλών εκτύπωσης περιέχουν σωστά εγκαταστημένες κεφαλές με το σωστό αριθμό εξαρτήματος.

Εμπλοκή Χαρτιού. Βεβαιωθείτε ότι δεν υπάρχει χαρτί μπλοκαρισμένο στον εκτυπωτή. Δείτε τη σελίδα 6 για περισσότερες πληροφορίες.

δείτε την επίλυση προβλημάτων online για περισσότερη βοήθεια.

ρύθμιση σε προκαθορισμένο εκτυπωτή και ακολουθήστε τις οδηγίες στην οθόνη.

Μελάνη. Μπορεί να έχει τελειώσει η μελάνη. Κάντε αντικατάσταση κεφαλής εκτύπωσης όπως δείχνει το βήμα 4 των οδηγιών εγκατάστασης.

Φαξ. Αν έχετε λάβει ηλεκτρονικό φαξ στον υπολογιστή και ο εκτυπωτής εκτυπώνει μια λευκή σελίδα όταν προσπαθείτε να τυπώσετε το φαξ, δοκιμάστε να αποθηκεύσετε το φαξ σε μορφή γραφικών (TIF). Μετά βάλτε το σε έγγραφο επεξεργαστή κειμένου, και εκτυπώστε το από εκεί. Διαφορετικά, δείτε την επίλυση προβλημάτων online για τη λύση.

δείτε την επίλυση προβλημάτων online για περισσότερη βοήθεια.

ασφαλισμένη σωστά, όπως περιγράφεται στη σελίδα 6.

Προδιατάξεις περιθωρίων. Αν το κείμενο βγαίνει έξω από την άκρη του χαρτιού:

- Βεβαιωθείτε ότι τα περιθώρια έχουν τεθεί σωστά στο πρόγραμμα λογισμικού σας.
- Φροντίστε ώστε τα στοιχεία του εγγράφου σας να χωρούν μέσα στην επιφάνεια εκτύπωσης της σελίδας (δείτε τη σελίδα 57.)
- Βεβαιωθείτε ότι έχετε επιλέξει το σωστό μέγεθος χαρτιού από την καρτέλα *Setup* στο πλαίσιο προδιατάξεων εκτύπωσης HP.

δείτε την επίλυση προβλημάτων online για περισσότερη βοήθεια.



Η ποιότητα εκτύπωσης είναι κακή

Διακόπτης πανό. Βεβαιωθείτε ότι ο διακόπτης πανό είναι κατεβασμένος, εκτός εάν εκτυπώνετε πανό.

Χαρτί. Αν η εκτύπωση είναι ξεθωριασμένη, ή τα χρώματα είναι θαμπά ή ανακατεμένα, βεβαιωθείτε ότι χρησιμοποιείτε χαρτί κατάλληλο για εκτυπωτές inkjet, ότι έχετε επιλέξει τις σωστές προδιατάξεις χαρτιού από το λογισμικό, και ότι έχετε τοποθετήσει το χαρτί με την πλευρά εκτύπωσης προς τα κάτω.

Κεφαλές εκτύπωσης. Αν το μελάνι μουτζουρώνει ή πιτσιλίζει:

- Μπορεί οι κεφαλές εκτύπωσης να χρειάζονται καθάρισμα. Στο HP Toolbox, κάντε κλικ στην καρτέλα *Printer Services*, και μετά κάντε κλικ στο *Clean the print cartridges*.



Κάτι λείπει ή είναι λάθος στη σελίδα

Προδιατάξεις περιθωρίων. Αν η εκτύπωση είναι κομμένη στις άκρες, ελέγξτε το πρόγραμμα λογισμικού σας για να βεβαιωθείτε ότι:

- Τα περιθώρια έχουν τεθεί σωστά.
- Τα στοιχεία είναι στη σωστή κλίμακα.

Χρώματα. Αν τα χρώματα είναι λάθος ή λείπουν:

- Μπορεί να χρειάζεται καθάρισμα ή έγχρωμη κεφαλή εκτύπωσης. Στο Toolbox, κάντε κλικ στην καρτέλα *Printer Services*, και μετά κάντε κλικ στο *Clean the print cartridges*.
- Μπορεί να χρειάζεται αντικατάσταση της έγχρωμης κεφαλής εκτύπωσης, όπως



Δυσκολεύεστε στην εκτύπωση ενός πανό

Προδιατάξεις εκτύπωσης. Αν δεν έχετε επιλέξει τη σωστή προδιατάξη εκτύπωσης, θα λάβετε ένα μήνυμα ότι το χαρτί δεν ταιριάζει. Ακυρώστε την εργασία, και βεβαιωθείτε ότι έχετε κάνει κλικ στο *Banner* από την καρτέλα *Setup* του πλαισίου προδιατάξεων εκτύπωσης HP. Ξαναστείλετε την εργασία στον εκτυπωτή.

Διακόπτης πανό. Αν το χαρτί μπλοκάρει, βεβαιωθείτε ότι έχετε σπρώξει προς τα πάνω το διακόπτη πανό, και ότι έχετε τοποθετήσει το χαρτί για πανό μέσα στο πλαίσιο IN.

Τοποθέτηση. Αν τροφοδοτούνται πολλές σελίδες

- Μπορεί να πρέπει να αντικαταστήσετε τις κεφαλές εκτύπωσης, όπως περιγράφεται στο βήμα 4 των οδηγιών εγκατάστασης.

Μελάνη. Μπορείτε να ρυθμίζετε την ποσότητα μελάνης στη σελίδα αλλάζοντας την ποιότητα εκτύπωσης (στην καρτέλα *Setup* του πλαισίου προδιατάξεων εκτύπωσης HP).

- Αν η εκτύπωση είναι ξεθωριασμένη ή τα χρώματα είναι θαμπά, κάντε κλικ στο *Normal* ή στο *Best* αντί για *EconoFast*.
- Αν τα χρώματα ανακατεύονται το ένα με το άλλο ή μουτζουρώνει η μελάνη στο χαρτί, κάντε κλικ στο *Normal* ή στο *EconoFast* αντί για *Best*.
- Μπορεί να τελειώνει η μελάνη. Αλλάξτε τις κεφαλές όπως περιγράφεται στο βήμα 4 των οδηγιών εγκατάστασης.

Δείτε την επίλυση προβλημάτων online για περισσότερη βοήθεια.

περιγράφεται στο βήμα 4 των οδηγιών εγκατάστασης.

- Βεβαιωθείτε ότι δεν έχετε επιλέξει *Print in Grayscale* από την καρτέλα *Setup* του πλαισίου προδιατάξεων εκτύπωσης HP.

Επικοινωνίες. Αν στη σελίδα σας τυπώνονται ασυνάρτητοι χαρακτήρες, ο υπολογιστής μπορεί να έχει χάσει την επικοινωνία με τον εκτυπωτή. Βεβαιωθείτε ότι όλα τα καλώδια είναι σφιχτά στις πρίζες. Βεβαιωθείτε ότι χρησιμοποιείτε αμφίδρομο καλώδιο. Για να δοκιμάσετε το καλώδιο, στο HP Toolbox, κάντε κλικ στην καρτέλα *Printer Services*, και μετά κάντε κλικ στο *Test the printer communication*.

Δείτε την επίλυση προβλημάτων online για περισσότερη βοήθεια.

μαζί στον εκτυπωτή, δοκιμάστε να ξεδιπλώσετε και να ξαναδιπλώσετε το χαρτί για να αερίσετε τα φύλλα.

Χαρτί. Αν το χαρτί τσαλακώνεται καθώς περνά από τον εκτυπωτή, μπορεί να είναι ακατάλληλο για την εκτύπωση πανό. Συνιστάται ανεπιφύλακτα χαρτί HP Banner Paper.

Κενό περιθωρίων. Αν δείτε κενά στην εκτύπωση στις άκρες των φύλλων, μπορεί να υπάρχει κάποιο πρόβλημα με το πρόγραμμα λογισμικού σας. Δείτε την επίλυση προβλημάτων online για περισσότερες πληροφορίες.

Δείτε την επίλυση προβλημάτων online για περισσότερη βοήθεια.

Για οδηγίες σχετικά με την εύρεση της επίλυσης προβλημάτων online δείτε τις σελίδες 40-41.

ΕΠΙΚΟΙΝΩΝΙΕΣ ΕΚΤΥΠΩΤΗ

Ο εκτυπωτής σας δεν περιλαμβάνει καλώδιο εκτυπωτή. Το Καλώδιο Παράλληλης Διασύνδεσης συμβατό με HP IEEE-1284 είναι το καλύτερο για τον εκτυπωτή σας. Φροντίστε το καλώδιο να είναι αμφίδρομο—ότι επιτρέπει, δηλαδή, επικοινωνία διπλής κατεύθυνσης μεταξύ του εκτυπωτή και του υπολογιστή. Αυτός ο τύπος καλωδίου σας επιτρέπει την πρόσβαση σε όλα τα χαρακτηριστικά του εκτυπωτή σας.

Αν δε γνωρίζετε αν το καλώδιο του εκτυπωτή σας είναι αμφίδρομο, μπορείτε να βεβαιωθείτε ακολουθώντας τα εξής βήματα:

- 1 Βεβαιωθείτε ότι το καλώδιο του εκτυπωτή είναι συνδεδεμένο καλά με τον εκτυπωτή και τον υπολογιστή.
- 2 Βεβαιωθείτε ότι τόσο ο εκτυπωτής όσο και ο υπολογιστής είναι ανοιχτοί.
- 3 Κάντε κλικ στην καρτέλα *Printer Services* του HP Toolbox.
- 4 Κάντε κλικ στο *Test printer communication*.

Το λογισμικό του εκτυπωτή δοκιμάζει το καλώδιο μεταξύ του υπολογιστή και του εκτυπωτή, και σας δείχνει αν έχετε αμφίδρομες επικοινωνίες.

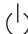
Αν το καλώδιο είναι αμφίδρομο, θα έχετε πρόσβαση σε όλα τα χαρακτηριστικά του εκτυπωτή HP DeskJet.

Αν το καλώδιο δεν είναι αμφίδρομο, ο εκτυπωτής μπορεί να μη στέλνει μηνύματα στην οθόνη του υπολογιστή, αλλά ο εκτυπωτής πάλι θα μπορεί να εκτυπώνει.


Κατά το χρόνο της έκδοσης, η αμφίδρομη επικοινωνία δεν ήταν διαθέσιμη για Windows NT 4.0.

Κουμπιά και Φωτάκια

Υπάρχουν δύο κουμπιά και τρία φωτάκια στο μπροστινό μέρος του εκτυπωτή. Τα φωτάκια δείχνουν πότε ο εκτυπωτής λειτουργεί σωστά ή πότε χρειάζεται την προσοχή σας. Τα κουμπιά χρησιμεύουν για τη ρύθμιση του εκτυπωτή.

 Κουμπί και Φωτάκι Τροφοδοσίας

Όταν ανάβει, σημαίνει ότι ο εκτυπωτής είναι αναμμένος.

 Κουμπί και Φωτάκι Επανεκκίνησης

Το φωτάκι αναβοσβήνει όταν υπάρχει πρόβλημα με το χαρτί. Διορθώστε το πρόβλημα και πατήστε το κουμπί.

 Φωτάκι Κεφαλής Εκτύπωσης

Αναβοσβήνει όταν υπάρχει πρόβλημα με την κεφαλή εκτύπωσης. Διορθώστε το πρόβλημα. Όταν διορθωθεί το πρόβλημα και το πάνω κάλυμμα είναι κλειστό, το φωτάκι θα πάψει να αναβοσβήνει.

Αν δύο ή περισσότερα φωτάκια αναβοσβήνουν ταυτόχρονα, υπάρχει πρόβλημα με τον εκτυπωτή. Διορθώστε το πρόβλημα και αναβοσβήστε τον εκτυπωτή. Δείτε την καρτέλα *Troubleshooting* του HP Toolbox για λύσεις.

Υποστήριξη Πελατών

Αν έχετε ερωτήσεις, είτε γενικές σχετικά με το πώς λειτουργεί ο εκτυπωτής σας είτε ειδικές σχετικά με κάποιο πρόβλημα που αντιμετωπίζετε, έχετε διάφορους τρόπους για να βρείτε απαντήσεις.

Επίλυση προβλημάτων με τη βοήθεια του Toolbox

Αν έχετε κάποιο συγκεκριμένο πρόβλημα, ο ταχύτερος τρόπος να βρείτε μια λύση μπορεί να είναι ήδη στη διάθεσή σας. Δείτε την επίλυση προβλημάτων online, που βρίσκεται στο HP Toolbox. (Δείτε τη σελίδα 11 για να μάθετε πώς να πάτε στο Toolbox.) Εάν οι υποδείξεις στο Toolbox δε λύσουν το πρόβλημά σας, έχετε άλλες επιλογές, όπως περιγράφονται στις παρακάτω παραγράφους.

Πληροφορίες Ηλεκτρονικής Υποστήριξης

Αν έχετε μόντεμ συνδεδεμένο με τον υπολογιστή σας και είστε συνδρομητής μιας υπηρεσίας online ή έχετε άμεση πρόσβαση στο Internet, μπορείτε να βρείτε μεγάλη ποικιλία πληροφοριών σχετικά με τον εκτυπωτή σας:

Φόρουμ Χρηστών

Μπορείτε να βρείτε φιλική βοήθεια από έμπειρους χρήστες και διαχειριστές συστημάτων στα σχετικά φόρουμ της CompuServe (Go HPPER) και της America Online (keyword: HP). Στα φόρουμ χρηστών, μπορείτε να αφήσετε μια ερώτηση και να επιστρέψετε αργότερα για ιδέες και λύσεις που προτείνονται από άλλους χρήστες. Μπορείτε να διαβάσετε προηγούμενα μηνύματα που έχουν αφήσει άλλοι χρήστες για να δείτε αν κάποιος άλλος έχει συναντήσει παρόμοιο πρόβλημα με το δικό σας και έχει δώσει τη λύση online.

HP Web Site

Αν έχετε πρόσβαση στο Internet, μπορείτε να επισκεφτείτε το site της HP στη διεύθυνση <http://www.hp.com> ή <http://www.hp.com/go/peripherals> για πληροφορίες υποστήριξης και τα τελευταία νέα από την HP.

Λογισμικό Εκτυπωτή

Το λογισμικό εκτυπωτή (που λέγεται επίσης και οδηγός εκτυπωτή) επιτρέπει επικοινωνία μεταξύ του εκτυπωτή και του υπολογιστή σας. Η HP παρέχει λογισμικό εκτυπωτή και αναβαθμίσεις εκτυπωτή για Windows και Windows NT 4.0. Για λογισμικό εκτυπωτή DOS, επικοινωνήστε με τον κατασκευαστή του προγράμματος λογισμικού. Έχετε πολλές και διάφορες επιλογές για να βρείτε λογισμικό.

- Κατεβάστε τον οδηγό με πρόσβαση στα CompuServe, America Online, ή στο site της HP (δείτε τη διεύθυνση στον Παγκόσμιο Ιστό παραπάνω).
- Αν βρίσκεστε στις ΗΠΑ, κάνετε εγκατάσταση του εκτυπωτή σας για πρώτη φορά, και δεν έχετε CD-ROM drive, μπορείτε να παραγγείλετε το λογισμικό σε δισκέτες των 3 1/2 ιντσών τηλεφωνώντας ατελώς στον αριθμό που αναγράφεται στη θήκη του CD με το λογισμικό εκτυπωτή. Θα παραλάβετε τις δισκέτες την επόμενη μέρα χωρίς χρέωση.
- Αν βρίσκεστε στις ΗΠΑ και χρειάζεστε αναβάθμιση λογισμικού μπορείτε να την παραγγείλετε τηλεφωνώντας στο 1-303-739-4009. Οι αναβαθμίσεις λογισμικού παρέχονται στο κόστος των δισκετών συν τα έξοδα αποστολής.
- Αν βρίσκεστε έξω από τις ΗΠΑ, τηλεφωνήστε στην Υποστήριξη Πελατών.



**Χρήσιμες
Υποδείξεις**

Φόρουμ Χρηστών

Και τα δύο φόρουμ διατηρούν μια λίστα με τις πιο συχνές ερωτήσεις (FAQs) που μπορείτε να ξεφυλλίσετε για υποδείξεις.

CompuServe:

Συνδεθείτε με το φόρουμ HP Peripherals (Go HPPER).

America Online:

Συνδεθείτε με το φόρουμ HP. Κάντε κλικ στο "keyword" από το μενού "Go To", πληκτρολογήστε "HP," και πατήστε το πλήκτρο enter για να φέρετε τη σελίδα υποδοχής του φόρουμ HP κατευθείαν στην οθόνη σας.

Επισκευή του Εκτυπωτή σας

Για να μιλήσετε με κάποιον προκειμένου να διαπιστώσετε αν ο εκτυπωτής σας χρειάζεται επισκευή, παρακαλούμε τηλεφωνήστε στο Κέντρο Τηλεφωνικής Υποστήριξης της HP. Αν ο εκτυπωτής σας χρειάζεται επισκευή, ο Αντιπρόσωπος Υποστήριξης της HP θα συντονίσει τη διαδικασία. Η υπηρεσία αυτή είναι δωρεάν κατά τη διάρκεια ισχύος της εγγύησης του εκτυπωτή σας. Μετά τη λήξη της εγγύησης, οι επισκευές χρεώνονται με βάση το χρόνο και τα υλικά.

Δωρεάν Υποστήριξη για Ενενήντα Ημέρες

Επί 90 ημέρες από την ημερομηνία αγοράς, η τηλεφωνική υποστήριξη σάς παρέχεται δωρεάν. Πριν τηλεφωνήσετε για βοήθεια, βεβαιωθείτε ότι:

■ έχετε ελέγξει το εγχειρίδιο χρήστη και την επίλυση προβλημάτων online για πληροφορίες επίλυσης προβλημάτων με την εγκατάσταση

■ κάθεστε μπροστά στον υπολογιστή σας, με τον εκτυπωτή σας κοντά

■ έχετε πρόχειρες τις παρακάτω πληροφορίες:

- τον αριθμό σειράς του εκτυπωτή σας (η ετικέτα βρίσκεται στο πίσω μέρος του εκτυπωτή)
- τον αριθμό μοντέλου του εκτυπωτή σας (η ετικέτα βρίσκεται στο μπροστινό μέρος του εκτυπωτή)
- το μοντέλο του υπολογιστή
- την έκδοση του οδηγού εκτυπωτή και την εφαρμογή λογισμικού (αν υπάρχει)

Σημείωση για τα Γράμματα

Αν χρειάζεστε τεχνική βοήθεια από τεχνικό υποστήριξης, συνιστούμε να μας τηλεφωνήσετε ενώ βρίσκεστε μπροστά στον υπολογιστή και τον εκτυπωτή σας μάλλον, παρά να μας γράψετε γράμμα. Έτσι μπορούμε να σας βοηθήσουμε στις ερωτήσεις σας αμέσως!

Τηλεφωνώντας στην Υποστήριξη Πελατών της HP

Για να μιλήσετε με κάποιον σχετικά με τεχνική βοήθεια online, καλέστε έναν από τους εξής αριθμούς. Η υπηρεσία αυτή είναι δωρεάν κατά την περίοδο εγγύησης του εκτυπωτή σας. Ωστόσο, θα επιβαρυνθείτε με τα υπεραστικά τηλεφωνικά τέλη.

■ Αφρική/Μέση Ανατολή	41 22/780 71 11
■ Αργεντινή	541781-4061/69
■ Αυστραλία	61 3 92728000
■ Αυστρία	43 (0)660 6386
■ Βέλγιο (ολλανδικά)	32 (0)2 62688 06
■ Βέλγιο (γαλλικά)	32 (0)2 62688 07
■ Βραζιλία	55 11 709-1444
■ Καναδάς (αγγλικά)	(208) 344-4131
■ Καναδάς (γαλλικά)	(905) 206-4383
■ Κίνα	86 10 6505 3888-5959
■ Δημοκρατία της Τσεχίας	42 (2) 471 7321
■ Δανία	45 (0)39 294099
■ Φιλανδία	385 (0)203 47288
■ Γαλλία	33 (0) 143623434
■ Γερμανία	49 (0) 180 5258 143
■ Ελλάδα	30 1 689 64 11
■ Χονγκ Κονγκ	(800) 96 7729
■ Ουγγαρία	36 (1) 252 4505
■ Ινδία	91 11 682 60 35
■ Ινδονησία	6221 350 3408
■ Ιρλανδία	353 (0) 1662 5525
■ Ιταλία	39 (0)2 264 10350
■ Ιαπωνία, Τόκιο	81 3 3335-8333
■ Ιαπωνία, Οσάκα	81 6 838 1155
■ Κορέα	82 2 3270 0700
■ Μαλαισία	03 2952566
■ Μεξικό D.F.	326 46 00
■ Μεξικό, Γκουανταλαχάρα	669 95 00
■ Μεξικό, Μοντερέι	378 42 40
■ Μέση Ανατολή/Αφρική	41 22/780 71 11
■ Ολλανδία	31 (0)20 606 8751
■ Νέα Ζηλανδία	(09) 356-6640
■ Νορβηγία	47 (0)22 116299
■ Φιλιππίνες	65 272 5300
■ Πολωνία	48 22 37 50 65
■ Πορτογαλία	351 (0) 144 17 199
■ Ρωσία	7095 923 50 01
■ Σιγκαπούρη	65 272 5300
■ Ισπανία	34 (9) 02321 123
■ Σουηδία	46 (0)8 6192170
■ Ελβετία	41 (0)84 8801111
■ Ταϊβάν	886 2-2717-0055
■ Ταϊλάνδη	(66-2) 661 4011
■ Τουρκία	90 1 224 59 25
■ Μεγάλη Βρετανία	44 (0) 171 512 5202
■ ΗΠΑ	(208) 344-4131
■ Βενεζουέλα	58 2 239 5664

Μετά τη Λήξη της Εγγύησης

Μπορείτε να εξακολουθήσετε να εξυπηρετείστε από την HP έναντι αμοιβής. Οι τιμές υπόκεινται σε αλλαγή χωρίς προειδοποίηση. (Η βοήθεια online θα εξακολουθήσει να παρέχεται δωρεάν!)

- Για σύντομες ερωτήσεις στις Ηνωμένες Πολιτείες μόνο, καλέστε το (900) 555-1500. Η χρέωση είναι 2,50 δολάρια το λεπτό και αρχίζει από τη στιγμή που θα συνδεθείτε με έναν τεχνικό υποστήριξης.
- Για συνδιαλέξεις από τον Καναδά, ή για συνδιαλέξεις εντός των ΗΠΑ που πιστεύετε ότι θα διαρκέσουν πάνω από δέκα λεπτά, τηλεφωνήστε στο (800) 999-1148. Το κόστος είναι 25 δολάρια ΗΠΑ ανά συνδιάλεξη, που χρεώνεται στην κάρτα σας Visa ή MasterCard.
- Εάν κατά τη διάρκεια της συνδιάλεξης, διαπιστωθεί ότι ο εκτυπωτής σας χρειάζεται επισκευή, και δεν έχει λήξει ακόμα η περίοδος εγγύησης της συσκευής σας, η χρέωση της συνδιάλεξης θα αντιστραφεί και τα τέλη θα επιβαρύνουν την HP.

Περισσότερες Πληροφορίες για τον Εκτυπωτή

Απαιτήσεις Συστήματος

Κεφαλές Εκτύπωσης

Απεγκατάσταση του Λογισμικού

Εκτύπωση από DOS

Ελάχιστα Περιθώρια Εκτύπωσης

Προδιαγραφές

Συμπληρωματικά Σελ. Συμβόλων και

Γραμματοσειρές

Παραγγελία Ειδών & Εξαρτημάτων

Πληροφορίες για Παραγγελίες

Ρυθμιστικές Διατάξεις

Εγγυητική Δήλωση

Mέχρι στιγμής, έχουμε μιλήσει για το τι, πού, και πώς του εκτυπωτή σας. Ακολουθούν μερικά απλά στοιχεία σχετικά με τον εκτυπωτή και τις προμήθειες που τον αφορούν.

Απαιτήσεις Συστήματος

■ Microsoft Windows 3.1x, Windows 95, Windows 98 ή Windows NT 4.0

■ Απαιτήσεις Συστήματος:

- | | |
|------------------------------------------|------------------------------|
| Windows 3.1x, Windows 95, και Windows 98 | Windows NT 4.0 |
| • 80486/66 MHz CPU | • Pentium CPU |
| • 8 MB RAM (16 Συνιστώνται) | • 16 MB RAM (32 Συνιστώνται) |

■ Επιτρέπει εκτύπωση MS-DOS® από Windows 3.1x, Windows 95, και Windows 98

■ Η εκτύπωση από δίκτυο δεν υποστηρίζεται

Σημείωση *Ο εκτυπωτής HP DeskJet 710C Series είναι προσωπικός εκτυπωτής για Windows®.*

Δuo Λόγια για τα Windows NT 4.0

Κατά το χρόνο αυτής της έκδοσης, τα ακόλουθα χαρακτηριστικά δεν προσφέρονταν στο περιβάλλον Windows NT 4.0:

- Αμφίδρομες επικοινωνίες
- Εκτύπωση από MS-DOS

Κεφαλές Εκτύπωσης

Για την καλύτερη απόδοση του εκτυπωτή σας, η Hewlett-Packard συνιστά να χρησιμοποιείτε μόνο γνήσια είδη HP στους εκτυπωτές inkjet, καθώς και κεφαλές εκτύπωσης μόνο της HP. Η ζημιά που προκύπτει από τροποποίηση ή ξαναγέμισμα των κεφαλών HP εξαιρείται ρητά από την κάλυψη που προβλέπουν οι εγγυήσεις εκτυπωτών HP.

Το ξαναγέμισμα των κεφαλών HP παρατείνει βεβαιωμένα τη φυσιολογική διάρκεια ζωής των ηλεκτρονικών και μηχανικών εξαρτημάτων της κεφαλής, δημιουργώντας πολλά ενδεχόμενα προβλήματα, όπως τα εξής:

Κακή ποιότητα εκτύπωσης

- Το μελάνι που δεν είναι της HP μπορεί να περιέχει συστατικά που μπορεί να βουλώσουν τα στόμια, με αποτέλεσμα μουτζουρωμένα αντίγραφα με γραμμές και γκριζους ή θαμπούς χαρακτήρες.
- Το μελάνι που δεν είναι της HP μπορεί να περιέχει συστατικά που διαβρώνουν τα ηλεκτρικά εξαρτήματα της κεφαλής, με αποτέλεσμα κακοτυπωμένα αντίγραφα.

Πιθανή ζημιά

- Αν τρέξει μελάνη από ξαναγεμισμένη κεφαλή, η περίσσεια μελάνη μπορεί να προκαλέσει ζημιά στο σταθμό συντήρησης που καλύπτει την κεφαλή όταν βρίσκεται μέσα στον εκτυπωτή, αλλά εκτός λειτουργίας. Επειδή αυτός ο σταθμός συντήρησης διατηρεί καλή την κατάσταση της κεφαλής, μπορεί να προκύψουν προβλήματα ποιότητας με την κεφαλή.
- Εάν τρέξει μελάνη από μια ξαναγεμισμένη κεφαλή στα ηλεκτρικά εξαρτήματα του εκτυπωτή, μπορεί να προκληθεί σοβαρή ζημιά στον εκτυπωτή, με αποτέλεσμα περιόδους διακοπής και έξοδα επισκευής.

Προσοχή Η ζημιά που προκύπτει από τροποποίηση ή ξαναγέμισμα των κεφαλών HP εξαιρείται ρητά από την κάλυψη που προβλέπουν οι εγγυήσεις εκτυπωτών HP.

Σημείωση Όταν αγοράζετε ανταλλακτικά κεφαλών εκτύπωσης, ελέγχετε προσεκτικά τους αριθμούς εξαρτημάτων για να αγοράσετε τις σωστές κεφαλές για τον εκτυπωτή σας:



Μαύρη
HP 51645G



Μεγάλη Μαύρη
HP 51645A



Έγχρωμη
HP C1823A

Αποθήκευση και χρήση των κεφαλών εκτύπωσης

Για να διατηρήσετε άψογη την ποιότητα εκτύπωσης των κεφαλών εκτύπωσης:

- Φυλάγετε όλες τις κεφαλές εκτύπωσης στη σφραγισμένη συσκευασία τους, σε θερμοκρασία δωματίου (15,6-26,6° C), μέχρι τη στιγμή που θα τις χρησιμοποιήσετε.
- Κλείστε τον εκτυπωτή και αφήστε τις κεφαλές εκτύπωσης να επανέλθουν στο δεξί μέρος του εκτυπωτή για τη σωστή κάλυψη των στομίων πριν βγάλετε από την τριζα την μονάδα τροφοδοσίας ή κλείσετε το προσαρτημένο πολυτρίξι.

Σημείωση Όταν η ασπρόμαυρη ή η έγχρωμη κεφαλή εκτύπωσης τελειώσει, αλλάξτε τη. Αν δεν έχετε καινούρια κεφαλή εκτύπωσης, αφήστε την άδεια κεφαλή εκτύπωσης μέσα στην υποδοχή μέχρι να την αντικαταστήσετε. Ο εκτυπωτής δεν μπορεί να εκτυπώσει με μία μόνο κεφαλή εκτύπωσης εγκαταστημένη.

Προσοχή Το μελάνι των κεφαλών εκτύπωσης έχει παρασκευαστεί προσεκτικά από την Hewlett-Packard για να διασφαλίζει ανώτερη ποιότητα εκτύπωσης και συμβατότητα με τον εκτυπωτή σας. Μην επιχειρείτε να ξαναγεμίσετε μια άδεια κεφαλή εκτύπωσης, η ζημιά στον εκτυπωτή ή στην κεφαλή εκτύπωσης που προκύπτει από τροποποίηση ή ξαναγέμισμα άδειας κεφαλής εκτύπωσης δεν είναι ευθύνη της Hewlett-Packard.

Για να εγκαταστήσετε τις κεφαλές εκτύπωσης στον εκτυπωτή, ακολουθήστε τη διαδικασία Τοποθέτηση Κεφαλών Εκτύπωσης στον Οδηγό Εγκατάστασης.

Αν το φωτάκι της κεφαλής εκτύπωσης ☒ εξακολουθεί να αναβοσβήνει και μετά την εγκατάσταση των νέων κεφαλών εκτύπωσης, ελέγξτε τους αριθμούς εξαρτημάτων που αναγράφονται στις κεφαλές.

Σημείωση Προσέξτε να μην αγγίξετε τα στόμια μελάνης ή τις χάλκινες επαφές. Αυτό μπορεί να προκαλέσει φράξιμο ή κακές ηλεκτρικές συνδέσεις.

Αφαίρεση των κεφαλών εκτύπωσης

- 1** Με τον εκτυπωτή ανοιχτό, ανοίξτε το επάνω κάλυμμα.
Σε λίγο οι υποδοχές των κεφαλών εκτύπωσης κινούνται αυτόματα προς το κέντρο του εκτυπωτή και το φωτάκι της κεφαλής εκτύπωσης ☒ αναβοσβήνει.
- 2** Ανεβάστε το κούμπωμα της υποδοχής αποπάνω από την κεφαλή εκτύπωσης προς αντικατάσταση.
- 3** Ανασηκώστε και βγάλτε την κεφαλή εκτύπωσης από την υποδοχή.
- 4** Πετάξτε τη μεταχειρισμένη κεφαλή εκτύπωσης.

ΠΡΟΕΙΔΟΠΟΙΗΣΗ Κρατάτε τις καινούριες και τις μεταχειρισμένες κεφαλές εκτύπωσης μακριά από τα παιδιά.

Ευθυγράμμιση των κεφαλών εκτύπωσης

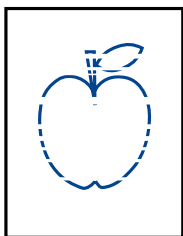
Πρέπει να ευθυγραμμίζετε την ασπρόμαυρη και την έγχρωμη κεφαλή εκτύπωσης κάθε φορά που κάνετε αντικατάσταση και επανατοποθέτηση κεφαλής εκτύπωσης. Έτσι διασφαλίζεται η ευθυγράμμιση της ασπρόμαυρης και της έγχρωμης κεφαλής εκτύπωσης όταν χρησιμοποιούνται μαζί στην ίδια σειρά του κειμένου ή στην ίδια εικόνα. Συμβουλευτείτε τον Οδηγό Εγκατάστασης για τη διαδικασία.

Οι χρήστες DOS μπορούν να ευθυγραμμίζουν τις κεφαλές εκτύπωσης από τον Πίνακα Ελέγχου HP DeskJet Control Panel για DOS. Δείτε τη μΕκτύπωση από DOS ΎΩΑ σελίδα 56 για λεπτομέρειες.

Καθαρισμός κεφαλών εκτύπωσης

Το καθάρισμα των κεφαλών εκτύπωσης μπορεί να βελτιώσει την ποιότητα εκτύπωσης.

Αν από την τυπωμένη σελίδα σας λείπουν σειρές ή κουκκίδες, εκτελέστε τη Διαδικασία 1 παρακάτω. Αν η τυπωμένη σελίδα σας έχει γραμμές μελάνης, εκτελέστε τη Διαδικασία 2.



Διαδικασία 1: Διόρθωση σειρών ή κουκκίδων που λείπουν

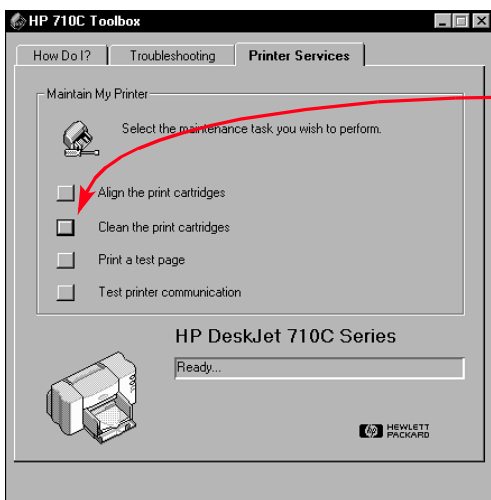
Καθαρίζετε τις κεφαλές εκτύπωσης όταν παρατηρείτε ότι λείπουν σειρές ή κουκκίδες από το τυπωμένο κείμενο και τα γραφικά, σύμφωνα με την εικόνα αριστερά. Οι κεφαλές εκτύπωσης μπορούν να καθαριστούν από το HP Toolbox.

Σημείωση Μην καθαρίζετε τις κεφαλές εκτύπωσης αν δε χρειάζεται, γιατί αυτό σπαταλά τη μελάνη και ελαττώνει τη διάρκεια ζωής της κεφαλής εκτύπωσης.

Σημείωση Οι χρήστες DOS μπορούν να καθαρίζουν τις κεφαλές εκτύπωσης από τον Πίνακα Ελέγχου HP DeskJet για DOS. Δείτε τη μΕκτύπωση από DOSξ ΎΩΑ σελίδα 56 για λεπτομέρειες.

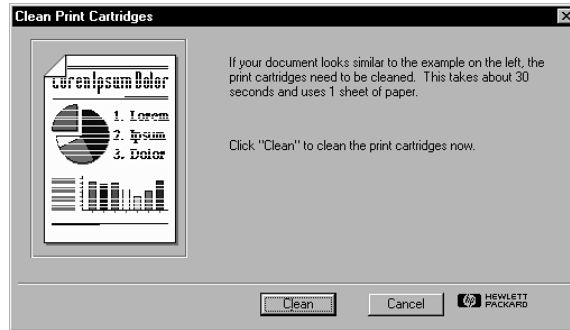
Για να καθαρίσετε τις κεφαλές εκτύπωσης από το HP Toolbox:

- 1 Κάντε διπλό κλικ στο εικονίδιο HP Toolbox στην οθόνη του υπολογιστή.
- 2 Κάντε κλικ στην καρτέλα *Printer Services*.



Κάντε κλικ εδώ για να καθαρίσετε τις κεφαλές εκτύπωσης

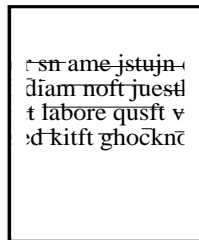
- 3** Κάντε κλικ στο *Clean the Print Cartridges* και ακολουθήστε τις οδηγίες στην οθόνη.



Εάν η ποιότητα εκτύπωσης βελτιωθεί εκτελώντας αυτή τη διαδικασία μία φορά, αλλά η ποιότητα εξακολουθεί να μην είναι και τόσο καλή, δοκιμάστε ξανά τη διαδικασία. Ξεκινήστε από το βήμα 1, ή κάντε κλικ στο κουμπί "Intermediate Clean" στο τελευταίο παράθυρο καθαρισμού. Μικρό το κακό: αναλώσατε λίγο χρόνο και μελάνη.

Αλλά εάν αυτά τα βήματα δε βελτιώνουν την ποιότητα εκτύπωσης, η στάθμη μελάνης στις κεφαλές εκτύπωσης μπορεί να είναι χαμηλή. Αντικαταστήστε τις κεφαλές εκτύπωσης.

Επίσης, πότε πότε χνούδια σκόνης συμπαρασύρονται με την υγρή μελάνη και χαράζουν γραμμές. Αν τα προβλήματα εξακολουθούν, προχωρήστε στη Διαδικασία 2.



Διαδικασία 2: Απάλειψη γραμμών μελάνης

Οι πελάτες που χρησιμοποιούν τους εκτυπωτές HP DeskJet σε περιβάλλον όπου υπάρχει σκόνη πιθανόν να αντιμετωπίσουν πότε πότε γραμμές μελάνης λόγω της μικρής συσσώρευσης ακαθαρσίας μέσα στον εκτυπωτή. Οι ακαθαρσίες αυτές μπορεί να περιλαμβάνουν σκόνη, τρίχες, χνούδια από τα ρούχα ή τη μοκέτα. Οι γραμμές

μελάνης μπορούν να προληφθούν ή να διορθωθούν εύκολα καθαρίζοντας δύο σημεία του εκτυπωτή: τις κεφαλές εκτύπωσης και την υποδοχή κεφαλών εκτύπωσης.

Υλικά που θα χρειαστείτε για να καθαρίσετε τον εκτυπωτή σας

Πριν ξεκινήσετε, φροντίστε να έχετε πρόχειρα τα εξής υλικά:

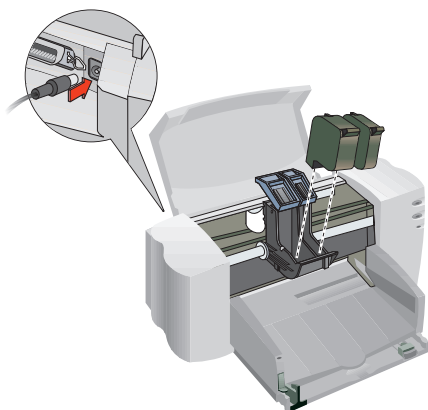
- Οτογλυφίδες ή ό,τι μαλακό υλικό δε διαλύεται ή δεν αφήνει χνούδια (π.χ. ένα κομμάτι καθαρού βαμβακερού υφάσματος).
- Αποσταγμένο, φιλτραρισμένο, ή εμφιαλωμένο νερό (το νερό της βρύσης πιθανόν να περιέχει ρυπογόνους παράγοντες που μπορεί να προξενήσουν ζημιά στις κεφαλές εκτύπωσης).
- Πρόχειρο χαρτί ή χαρτοπετσέτες για να ακουμπάτε τις κεφαλές εκτύπωσης κατά τη διαδικασία.

Προσοχή Προσέξτε να μην πέσει μελάνη στα χέρια ή στα ρούχα σας.

Διαδικασία καθαρισμού του εκτυπωτή σας

1 Αφαιρέστε τις κεφαλές εκτύπωσης

- α. Ανοίξτε τον εκτυπωτή και σηκώστε το επάνω κάλυμμα του εκτυπωτή.
Οι κεφαλές εκτύπωσης μετακινούνται προς το κέντρο του εκτυπωτή.
- β. Αφού οι κεφαλές εκτύπωσης μετακινηθούν στο κέντρο του εκτυπωτή, **βγάλτε από την πρίζα** το καλώδιο τροφοδοσίας πίσω από τον εκτυπωτή.
- γ. Βγάλτε τις κεφαλές εκτύπωσης και ακουμπήστε τις με το πλάι σε ένα κομμάτι πρόχειρου χαρτιού.

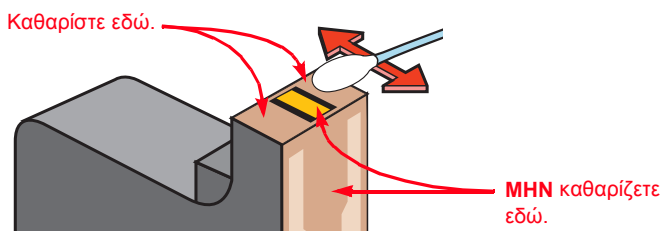


ΠΡΟΕΙΔΟΠΟΙΗΣΗ Κρατάτε τις καινούριες και τις μεταχειρισμένες κεφαλές εκτύπωσης μακριά από τα παιδιά.

Προσοχή Αφού αφαιρέσετε τις κεφαλές εκτύπωσης, φροντίστε να μη μείνουν έξω από τον εκτυπωτή περισσότερο από 30 λεπτά.

2 Καθαρίστε τις κεφαλές εκτύπωσης

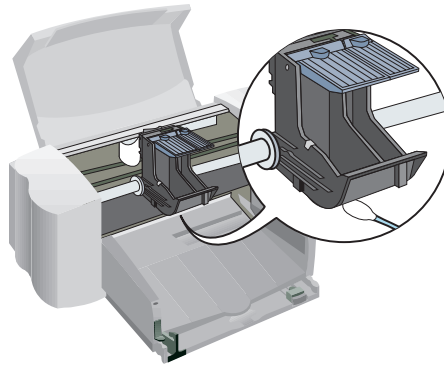
- α. Βουτήξτε μια καθαρή ωτογλυφίδα μέσα σε αποσταγμένο νερό και **συμπιέστε** το παραπανίσιο νερό από την ωτογλυφίδα.
- β. Πιάστε την ασπρόμαυρη κεφαλή εκτύπωσης από την κορυφή.
- γ. Καθαρίστε την **πρόσοψη** και τις **άκρες** της κεφαλής εκτύπωσης όπως δείχνει το σχήμα. **ΜΗ** σκουπίζετε την πλάκα των στομιών.



- δ. Κρατήστε την κεφαλή εκτύπωσης στο φως και επιθεωρήστε για τυχόν χνούδια στην πρόσοψη και στις άκρες. Αν εξακολουθούν να υπάρχουν χνούδια, επαναλάβετε τα βήματα 2β και 2γ.
- ε. Επαναλάβετε τα βήματα 2α έως 2δ με την άλλη κεφαλή εκτύπωσης χρησιμοποιώντας μια καθαρή, βρεγμένη ωτογλυφίδα για να αποφύγετε τυχόν μόλυνση.

3 Καθαρίστε την υποδοχή της κεφαλής εκτύπωσης

- α. Σταθείτε με τα μάτια στο ίδιο επίπεδο με τον εκτυπωτή.
- β. Εντοπίστε την υποδοχή που κρατά τις κεφαλές εκτύπωσης.
- γ. Με καθαρές, βρεγμένες ωτογλυφίδες, σκουπίστε την κάτω επιφάνεια κάθε τοιχώματος της κεφαλής όπου μπορεί να μαζευτεί χνούδι και να έρθει σ' επαφή με το χαρτί. Επαναλάβετε ώσπου να μη φαίνεται πια κανένα υπόλειμμα μελάνης στην καθαρή ωτογλυφίδα.



4 Επανεγκαταστήστε τις κεφαλές εκτύπωσης

- α. Επανεγκαταστήστε τις κεφαλές εκτύπωσης και κλείστε το επάνω κάλυμμα του εκτυπωτή.
- β. Ξανατοποθετήστε το καλώδιο τροφοδοσίας στο πίσω μέρος του εκτυπωτή.
- γ. Πηγαίετε στην καρτέλα *Printer Services* του HP Toolbox και κάντε κλικ στο *Print a self-test page*.
- δ. Εξετάστε το τυπωμένο αντίγραφο για τυχόν γραμμές μελάνης.

Σημείωση Η διαδικασία αυτή συνήθως αφαιρεί όλα τα χνούδια που θα μπορούσαν να προκαλέσουν γραμμές μελάνης στο τυπωμένο αντίγραφο. Ωστόσο, μερικά χνούδια μπορεί να ξεφύγουν. Αν το τυπωμένο αντίγραφο εξακολουθεί να παρουσιάζει γραμμές μελάνης, επαναλάβετε τη διαδικασία ωστόσο το δοκιμαστικό αντίγραφο να είναι καθαρό και ευπαρουσίαστο. Η διαδικασία αυτή και επιπλέον υποδείξεις συντήρησης βρίσκονται στον Παγκόσμιο Ιστό στη διεύθυνση <http://www.deskjet-support.com/maintenance>.

Απεγκατάσταση λογισμικού

Αν χρειαστεί να αφαιρέσετε τον οδηγό εκτυπωτή του εκτυπωτή σας HP DeskJet για οποιοδήποτε λόγο, εκτελέστε ένα από τα βήματα που αναφέρονται για το λειτουργικό σας σύστημα. Αν κάτι έκτακτο συνέβη κατά την εγκατάσταση, η ασφαλέστερη μέθοδος είναι να εκτελέσετε το βοηθητικό πρόγραμμα απεγκατάστασης απευθείας από το CD ή τις δισκέτες μάλλον παρά από το πρόγραμμα απεγκατάστασης που ήταν τοποθετημένο στο σκληρό δίσκο σας.

Για Windows 3.1x, κάντε ένα από τα ακόλουθα:

- Στο Program Manager, βρείτε την ομάδα του HP DeskJet Series. Κάντε διπλό κλικ στο εικονίδιο *Uninstall* για να αφαιρέσετε το λογισμικό του εκτυπωτή σας.

Ή

- Τοποθετήστε τη δισκέτα του οδηγού (είτε τη δισκέτα οδηγού αριθμός 1 ή το CD) στον υπολογιστή σας και εκτελέστε το Setup.exe. Προβείτε στην τρίτη επιλογή "Remove the HP DeskJet 710C Series software from your PC."

Για Windows 95, Windows 98, και Windows NT 4.0, κάντε ένα από τα ακόλουθα:

- Από το μενού *Start*, κάντε κλικ στο *Programs*, κάντε κλικ στο *HP DeskJet 710C Series*, και μετά στο *HP DeskJet 710C Series Uninstaller*.

Ή

- Από το μενού *Start*, κάντε κλικ στο *Settings*, κάντε κλικ στο *Control Panel*, και μετά στο *Add/Remove Programs*. Επιλέξτε *HP DeskJet 710C Series (Αφαίρεση μόνο)*.

Ή

- Τοποθετήστε τη δισκέτα του οδηγού (είτε τη δισκέτα οδηγού αριθμός 1 ή το CD) στον υπολογιστή σας και εκτελέστε το Setup.exe. Προβείτε στην τρίτη επιλογή "Remove the HP DeskJet 710C Series software from your PC."

Εκτύπωση από DOS

Μολονότι ο εκτυπωτής σας HP DeskJet είναι βασικά εκτυπωτής Windows, μπορείτε επίσης να εκτυπώσετε από πρόγραμμα λογισμικού DOS όταν εκτελείτε το πρόγραμμα μέσα σε Windows 3.1x, Windows 95, ή Windows 98. Κατά το χρόνο της παρούσας έκδοσης αυτή η δυνατότητα δεν ήταν διαθέσιμη στο περιβάλλον Windows NT 4.0.

Για να εκτυπώσετε από DOS:

- 1** Βεβαιωθείτε ότι ο οδηγός εκτυπωτή HP DeskJet 710C Series έχει τεθεί ως προκαθορισμένη τιμή στα Windows.
- 2** Εκτελέστε την εφαρμογή DOS εντός των Windows.
- 3** Στην εφαρμογή DOS, επιλέξτε *DeskJet 660C* ή *DeskJet 550C* ως εκτυπωτή. (Μπορεί να χρειαστείτε έναν οδηγό γι' αυτό, που μπορείτε να αποκτήσετε από τον πωλητή σας λογισμικού.)
- 4** Εκτυπώστε το έγγραφο.

Οι παρεχόμενες προδιατάξεις εκτύπωσης από DOS βρίσκονται στην καρτέλα *DOS* στο πλαίσιο προδιατάξεων εκτύπωσης HP. Οι προδιατάξεις που βρίσκονται σε άλλες καρτέλες του πλαισίου δε θα επηρεάσουν την εκτύπωση από DOS.

Για να διασφαλίσετε την σωστή εκτύπωση DOS από Windows 95 και Windows 98, μη μετονομάζετε το εικονίδιο του εκτυπωτή στο ντισιέ Printer. Επαληθεύστε τις παρακάτω προδιατάξεις:

- Από την καρτέλα *Details* του πλαισίου προδιατάξεων εκτύπωσης HP επιλέξτε *Spool Settings*. Βεβαιωθείτε ότι έχετε επιλέξει "Enable bidirectional support for this printer".
- Από την καρτέλα *Details* του πλαισίου προδιατάξεων εκτύπωσης HP επιλέξτε *Port Settings*. Βεβαιωθείτε ότι έχετε επιλέξει "Spool MS-DOS print jobs", και ΔΕΝ το έχετε επιλέξει το "Check port state before printing".

Παρέχονται οι εξής προδιατάξεις:

- **Μέγεθος Χαρτιού.** Επιλέξτε το κατάλληλο μέγεθος χαρτιού από το πλαίσιο *Paper Size*.
- **Σετ Χαρακτήρων.** Επιλέξτε το κατάλληλο σετ εσωτερικών χαρακτήρων (μοντέλο) από το πλαίσιο *Character Set*.
- **Τροφοδοσία Εντύπου.** Πείτε στον εκτυπωτή πόση ώρα, σε δευτερόλεπτα, να περιμένει μετά από την παραλαβή της τελευταίας δέσμης δεδομένων προτού κάνει εξαγωγή του χαρτιού. Πληκτρολογήστε τον αριθμό δευτερολέπτων στο πλαίσιο *Seconds* ή κάντε κλικ στο πάνω ή κάτω βέλος για να επιλέξετε έναν αριθμό.

* Για να πάτε στο πλαίσιο προδιατάξεων εκτύπωσης HP στα Windows 95 ή Windows 98: Από το task bar, κάντε κλικ στο Start. Βάλτε το δείκτη στο *Settings* και μετά κάντε κλικ στο *Printers*. Επιλέξτε το εικονίδιο του εκτυπωτή *HP DeskJet 710C Series* στο πλαίσιο *Printers*. Από το μενού *File* επιλέξτε *Properties* για να προβάλετε το πλαίσιο προδιατάξεων εκτύπωσης HP.

Για να πάτε στο πλαίσιο προδιατάξεων εκτύπωσης HP στα Windows 3.1x: Στο *Program Manager*, κάντε διπλό κλικ στο εικονίδιο *Control Panel*. Στο *Control Panel*, κάντε διπλό κλικ στο *Printers*. Στο πλαίσιο *Printers* επιλέξτε *HP DeskJet 710C Series* και κάντε κλικ στο κουμπί *Setup* για να προβάλετε το πλαίσιο προδιατάξεων εκτύπωσης HP.

Περιθώρια ελάχιστης εκτύπωσης

Ο εκτυπωτής δεν μπορεί να εκτυπώσει έξω από τα καθορισμένα όρια της σελίδας, γι' αυτό πρέπει να βεβαιωθείτε ότι το περιεχόμενο του εγγράφου σας εμπίπτει μέσα στην εκτυπώσιμη περιοχή—δηλαδή, μέσα στα «αριστερό, δεξιό, πάνω, και κάτω» περιθώρια που υπάρχουν για το συγκεκριμένο μέγεθος χαρτιού στο οποίο εκτυπώνετε.

Όταν χρησιμοποιείτε ασυνήθιστα μεγέθη χαρτιού και επιλέγετε την προδιάταξη *Custom Paper Size* από το πλαίσιο προδιατάξεων εκτύπωσης HP, το πλάτος του χαρτιού πρέπει να κυμαίνεται μεταξύ 77 και 215 χιλ., και το μήκος του χαρτιού μεταξύ 77 και 356 χιλ.

Μέγεθος Χαρτιού	Αριστερό/ Δεξιό Περιθώριο	Κάτω Περιθώριο
Επιστολή ΗΠΑ 8,5 X 11 ίντσες	0,25 ίντσες	0,46 ίντσες
Πανό σε επιστολή ΗΠΑ 8,5 X 11 ίντσες	0,25 ίντσες	0,00 ίντσες
Νομικό ΗΠΑ 8,5 X 14 ίντσες	0,25 ίντσες	0,46 ίντσες
Μέγεθος A4 210 X 297 χιλ	3,2 χιλ	11,7 χιλ
Πανό σε A4 210 X 297 χιλ	3,2 χιλ	0,00 χιλ
Μέγεθος A5 148 X 210 χιλ	3,2 χιλ	11,7 χιλ
Μέγεθος B5 182 X 257 χιλ	3,2 χιλ	11,7 χιλ
Executive 7,25 X 10,5 ίντσες	0,25 ίντσες	0,46 ίντσες
Κάρτες ΗΠΑ 4 X 6 ίντσες	0,125 ίντσες	0,46 ίντσες
Κάρτες ΗΠΑ 3 x 5 ίντσες	0,125 ίντσες	0,46 ίντσες
Κάρτες ΗΠΑ 5 x 8 ίντσες	0,125 ίντσες	0,46 ίντσες
Κάρτες A6 105 X 148 χιλ	3,2 χιλ	11,7 χιλ
Καρτποστάλ Hagaki 100 x 148 χιλ	3,2 χιλ	11,7 χιλ

Σημείωση: Το επάνω περιθώριο είναι 1 χιλ (0,04 ίντσες) για όλα τα μεγέθη χαρτιού (εκτός από το χαρτί πανό).

Μέγεθος φακέλου	Αριστερό Περιθώριο	Δεξιό Περιθώριο
ΗΠΑ Νο. 10 4,12 x 9,5 ίντσες	0,04 ίντσες	0,46 ίντσες
DL 220 X 110 χιλ	1 χιλ	11,7 χιλ
C6 114 X 162 χιλ	1 χιλ	11,7 χιλ

Σημείωση: Τα επάνω και κάτω περιθώρια είναι 3,2 χιλ για όλα τα μεγέθη φακέλων.

Σημείωση Τα περιθώρια DOS μπορεί να διαφέρουν. Δείτε το εγχειρίδιο για το συγκεκριμένο πρόγραμμα DOS για περισσότερες πληροφορίες.

Προδιαγραφές

Εκτυπωτές

HP DeskJet 710C αριθμός μοντέλου εκτυπωτή C5894A
HP DeskJet 712C αριθμός μοντέλου εκτυπωτή C5894B

Τεχνολογία Εκτύπωσης

Εκτύπωση με κατά βούληση εκκροή θερμικής μελάνης

Ταχύτητα Μαύρης Εκτύπωσης

EconoFast: 6 σελίδες το λεπτό
Normal mode: 4 σελίδες το λεπτό
Best ποιότητα: 4 σελίδες το λεπτό

Ταχύτητα Έγχρωμης Εκτύπωσης (κείμενο και γραφικά μαζί)

EconoFast: 3 σελίδες το λεπτό
Normal ποιότητα: 1 σελίδες το λεπτό
Best ποιότητα: 0,5 σελίδες το λεπτό

Ταχύτητα Έγχρωμης Εκτύπωσης (έγχρωμο ολοσέλιδο)

EconoFast: 1 σελίδες το λεπτό
Normal ποιότητα: 0,3 σελίδες το λεπτό
Best ποιότητα: 0,2 σελίδες το λεπτό

Μαύρη Ευκρίνεια

EconoFast: 300 x 300 dpi
Normal mode: 600 x 600 dpi
Best mode: 600 x 600 dpi

Έγχρωμη Ευκρίνεια (εξαρτάται από τον τύπο χαρτιού)

EconoFast: 300 x 300 dpi
Normal ποιότητα: 600 x 300 dpi
Best mode: 600 x 400 dpi

Συμβατότητα Λογισμικού

Συμβατό με MS Windows (3,1x, 95, 98, και NT 4,0)
Υποστήριξη DOS με Windows 3,1x, 95, 98 μόνο

Αξιοπιστία

1000 σελίδες το μήνα

Κουμπιά/Φωτάκια

Επανεκκίνηση, Φωτάκι Τάσης, Πανό, Κεφαλής Εκτύπωσης

I/O Διασύνδεση

Παράλληλο Centronics, συμβατό με IEEE 1284 με υποδοχή 1284-B

Διαστάσεις

17,5 ίντσες πλάτος x 7,3 ίντσες ύψος x 14 ίντσες βάθος
446 χιλ πλάτος x 185 χιλ ύψος x 355 χιλ βάθος

Βάρος

5,5 κιλά

Βάρος Συνιστώμενων Μέσων

Χαρτί: 60 με 200 γρ/μ² ευρετήριο
Φάκελοι: 75 με 90 γρ/μ²
Κάρτες: 110 με 200 γρ/μ² 0,3 χιλ πάχος
μάξιμουμ
Χαρτί Πανό: 75 γρ/μ²

1 Τιμές κατά προσέγγιση. Η ακριβής ταχύτητα ποικίλλει ανάλογα με τη διαμόρφωση του συστήματος, το πρόγραμμα λογισμικού, και την πολυπλοκότητα του εγγράφου.

2 Υπολογίζεται σε προσιτές κουκκίδες ράστερ ανά ίντσα. 300 DPI δεδομένα πολλαπλών επιπέδων επαυξημένα με C-REt στην επιλεγόμενη ευκρίνεια.

Μέγεθος Μέσων

Ειδικό μέγεθος:	Πλάτος: 3,0 με 8,5 ίντσες 77 με 215 χιλ
	Μήκος: 3 με 14 ίντσες 77 με 356 χιλ 8,5 x 11 ίντσες 8,5 x 11 ίντσες 8,5 x 14 ίντσες 7,25 x 10,5 ίντσες 4,13 x 9,5 ίντσες 4,37 x 5,75 ίντσες 3 x 5 ίντσες 77 x 127 χιλ 4 x 6 ίντσες 102 x 152 χιλ 5 x 8in 127 x 203 χιλ 210 x 297 χιλ 148 x 210 χιλ 210 x 297 χιλ 182 x 257 χιλ 220 x 110 χιλ 114 x 162 χιλ 105 x 148 χιλ 100 x 148 χιλ
Επιστολή ΗΠΑ	
Πανό σε επιστολή ΗΠΑ	
Νομικό ΗΠΑ	
Executive	
Φάκελος ΗΠΑ No. 10	
Φάκελος A2 πρόσκλησης	
Κάρτα ευρετηρίου	
Κάρτα ευρετηρίου	
Κάρτα ευρετηρίου	
Ευρωπαϊκό A4	
Ευρωπαϊκό A5	
Πανό Ευρωπαϊκό A4	
B5-JIS	
Ευρωπαϊκός φάκελος DL	
Ευρωπαϊκός φάκελος C6	
Ευρωπαϊκή κάρτα A6	
Καρτποστάλ Ιαπωνίας Hagaki	

Διαχείριση Μέσων

Φύλλα:	μέχρι 100 φύλλα
Πανό:	μέχρι 20 φύλλα
Φάκελοι:	μέχρι 15 φάκελοι
Κάρτες:	μέχρι 30 κάρτες
Διαφάνειες:	μέχρι 25 φύλλα
Ετικέτες:	μέχρι 20 φύλλα ετικέτες τύπου Avey. Χρησιμοποιείτε φύλλαμόν για μεγέθη Επιστολής ΗΠΑ ή A4. Χρησιμοποιείτε μόνο ετικέτες τύπου Avey που έχουν σχεδιαστεί ειδικά για χρήση με εκτυπωτές HP inkjet.

Χωρητικότητα
πλαίσιου ODT: μέχρι 50 φύλλα

Απαιτήσεις Τάσης

Μετασχηματιστής Τάσης (διεθνής είσοδος)
Τάση Εισόδου: 100 με 240 VAC ($\pm 10\%$)
Συχνότητα Εισόδου: 50 με 60 Hz (± 3 Hz)
Αυτόματα εξυπηρετεί το διεθνές φάσμα τάσεων και συχνοτήτων γραμμής εναλλασσόμενου ρεύματος (AC). Δεν υπάρχει διακόπτης «ON/OFF» στο μετασχηματιστή τάσης.

Κατανάλωση Ρεύματος

5 βατ μέγιστου στο off
5 βατ μέγιστου όταν εκτυπώνει
30 βατ μέγιστου όταν δεν εκτυπώνει

Λειτουργικό Περιβάλλον

Μέγιστη θερμοκρασία λειτουργίας: 5°C με 40°C
Υγρασία: 15 με 80% σχετ. υγρ. χωρίς υγροποίηση
Συνιστώμενες συνθήκες λειτουργίας για άριστη ποιότητα εκτύπωσης: 15°C με 35°C
20 με 80% RH χωρίς υγροποίηση
Θερμοκρασία αποθήκευσης: -40°C με 60°C

Δηλωμένες εκπομπές ήχου σύμφωνα με το ISO 9296:

	Κανονική Ποιότητα
Επίπεδο ισχύος ήχου, $L_{WA,d}$ (1B=10dB):	5,5 B
Επίπεδο πίεσης ήχου, L_{pAm} (θέσεις παρευρισκόμενου):	42 dB

Πρόσθετα σετ συμβόλων και γραμματοσειρών

Πρόσθετα σετ συμβόλων και γραμματοσειρών πιθανόν να συνοδεύουν τον εκτυπωτή σας σε χωριστές δισκέτες Εγκατάστασης Σετ Χαρακτήρων DOS.

Εγκατάσταση σετ ειδικών συμβόλων ή γραμματοσειράς στον υπολογιστή σας

- 1 Εγκαταστήστε το λογισμικό του εκτυπωτή όπως περιγράφεται στις οδηγίες εγκατάστασης.
- 2 Βάλτε την πρώτη δισκέτα εγκατάστασης στον οδηγό δισκέτας του υπολογιστή σας.
- 3 Αν δουλεύετε με Windows 95 ή Windows 98, κάντε κλικ στο *Start*, και μετά κάντε κλικ στο *Run*. Αν δουλεύετε με Windows 3.x, στο Program Manager, κάντε κλικ στο *File*, και μετά κάντε κλικ στο *Run*.
- 4 Πληκτρολογήστε το γράμμα του οδηγού δισκέτας (συνήθως A:\ ή B:\) ακολουθούμενο από το PCLSETUP και πατήστε το πλήκτρο enter. Για παράδειγμα:
C:\>A:\PCLSETUP
- 5 Ακολουθήστε τις οδηγίες στην οθόνη του υπολογιστή.
- 6 Βγάλτε την τελευταία δισκέτα εγκατάστασης από τον οδηγό δισκέτας όταν τελειώσετε την εγκατάσταση.

Παρεχόμενα σετ συμβόλων και γραμματοσειρών

Δείτε την ανάλογη επιλογή γλώσσας από την ακόλουθη λίστα.

Εβραϊκά

Σετ Συμβόλων: Λατινικά/Εβραϊκά (ISO-8859/8)
PC Εβραϊκά (CP-862)

Γραμματοσειρές:

Αναλογική Απόσταση	Μεγέθη Στιγμών
David PS	5, 6, 7, 8, 10, 12, 14
NarkisTam	5, 6, 7, 8, 10, 12, 14
Miriam PS	5, 6, 7, 8, 10, 12, 14
Miriam PS Italic	5, 6, 10, 12

Σταθερή Απόσταση	Μεγέθη Στιγμών	Χαρακτήρες ανά ίντσα
Courier	6, 12, 24	5, 10, 16,67, 20
Courier Italic	6, 12, 24	5, 10, 20
Miriam	6, 12, 24	6, 12, 24
Miriam Italic	6, 12, 24	6, 12, 24
David	6, 12, 24	5, 10, 16,67, 20

Αραβικά

Σετ Συμβόλων: HP Αραβικά-8
PC Αραβικά (CP-864)

Γραμματοσειρές:

Αναλογική Απόσταση	Μεγέθη Στιγμών
Ryadh	5, 6, 7, 8, 10, 12, 14

Σταθερή Απόσταση	Μεγέθη Στιγμών	Χαρακτήρες ανά ίντσα
Naskh	6, 12, 24	5, 10, 20
Naskh	7, 14, 28	8,5, 17
Koufi	6, 12, 24	6, 12, 24

Κυριλλικά

Σετ Συμβόλων: PC-Κυριλλικά (CP-866)
Λατινικά Κυριλλικά (ISO-8859/5)

Γραμματοσειρές:

Αναλογική Απόσταση	Μεγέθη Στιγμών
CG Times	5, 6, 7, 8, 10, 12, 14
CG Times Italic	5, 6, 7, 8, 10, 12, 14
Univers	5, 6, 7, 8, 10, 12, 14
Univers Italic	5, 6, 10, 12

Σταθερή Απόσταση	Μεγέθη Στιγμών	Χαρακτήρες ανά ίντσα
Courier	6, 12, 24	5, 10, 16,67, 20
Courier Italic	6, 12, 24	5, 10, 20
Letter Gothic	6, 12, 24	6, 12, 24
Letter Gothic Italic	6, 12, 24	6, 12, 24

Ελληνικά

Σετ Συμβόλων: PC-8 Ελληνικά (CP-866)
Λατινικά/Ελληνικά (ISO-8859/7)

Γραμματοσειρές:

Αναλογική Απόσταση	Μεγέθη Στιγμών
CG Times	5, 6, 7, 8, 10, 12, 14
CG Times Italic	5, 6, 7, 8, 10, 12, 14
Univers	5, 6, 7, 8, 10, 12, 14
Univers Italic	5, 6, 10, 12

Σταθερή Απόσταση	Μεγέθη Στιγμών	Χαρακτήρες ανά ίντσα
Courier	6, 12, 24	5, 10, 16,67, 20
Courier Italic	6, 12, 24	5, 10, 20
Letter Gothic	6, 12, 24	6, 12, 24
Letter Gothic Italic	6, 12, 24	6, 12, 24

Βαλτικά

Σετ Συμβόλων: PC Λατινικά/Ρωσικά
PC Λιθουανικά/Ρωσικά
PC Λιθουανικά CP-772

Γραμματοσειρές:

Αναλογική Απόσταση	Μεγέθη Στιγμών
CG Times	5, 6, 7, 8, 10, 12, 14
CG Times Italic	5, 6, 7, 8, 10, 12, 14
Univers	5, 6, 7, 8, 10, 12, 14
Univers Italic	5, 6, 10, 12

Σταθερή Απόσταση	Μεγέθη Στιγμών	Χαρακτήρες ανά ίντσα
Courier	6, 12, 24	5, 10, 16,67, 20
Courier Italic	6, 12, 24	5, 10, 20
Letter Gothic	6, 12, 24	6, 12, 24
Letter Gothic Italic	6, 12, 24	6, 12, 24

Ταϊλανδικά

Σετ Συμβόλων: TIS (TAPIC23)

Γραμματοσειρές:

Σταθερή Απόσταση	Μεγέθη Στιγμών	Χαρακτήρες ανά ίντσα
Thai Courier, Courier Bold, Courier Italic, and Bold Italic	12	10
Thai Courier, Courier Bold, and Courier Italic	10	12
Thai Courier, Courier Bold, and Courier Italic	24	6
Thai Line Printer	8,5	16

Παραγγελία ειδών και εξαρτημάτων

Ανταλλακτικά/ Είδη/Εξαρτήματα

HP Νέες παραγγελίες Αριθμός

Καλώδιο Παράλληλου Interface Συμβατό με HP ΙΕΕΕ-1284 (με ένα βύσμα 1284-A για τη θύρα του υπολογιστή και ένα βύσμα 1284-B για τη θύρα του εκτυπωτή)

μήκους 2 μέτρων	C2950A
μήκους 3 μέτρων	C2951A

Μετασχηματιστής Τάσης (διεθνής) C6409-60014

Καλώδια Τροφοδοσίας

ΗΠΑ, Καναδά, Βραζιλίας, Λατινικής Αμερικής	8120-8330
Αμερική, Σαουδική Αραβία Ιαπωνία	8120-8336
Μεγάλη Βρετανία, Σιγκαπούρη, Μαλαισία	8120-8341
Μέση Ανατολή, Χονγκ Κονγκ Νότιος Αφρική	8120-8347
Ινδία	8120-8345
Αυστραλία, Αργεντινή	8120-8337
Κίνα, Ταϊβάν, Φιλιππίνες	8120-8346
Κορέα	8120-8339
Ευρώπη, Ιορδανία, Λίβανος, Βόρεια Αφρική, Ισραήλ, Ρωσία, κράτη της Βαλτικής, Ταϊλάνδη, Ινδονησία, Καραϊβική, Λατινική Αμερική	8120-8340

Κεφαλή Εκτύπωσης

Ασπρόμαυρη κεφαλή	51645A ή 51645G
Έγχρωμη κεφαλή εκτύπωσης	C1823A

Ανταλλακτικά/ Είδη/Εξαρτήματα

HP Νέες παραγγελίες Αριθμός

Χαρτί \

<i>Χαρτί Πανό HP</i>	
Επιστολή ΗΠΑ, 100 φύλλα 210 x 297 χιλ, 100 φύλλα	C1820A C1821A

Φιλμ Διαφανειών HP Premium Inkjet Transparency Film

Επιστολή ΗΠΑ, 50 φύλλα	C3834A
Επιστολή ΗΠΑ, 20 φύλλα	C3828A
Ευρωπαϊκό A4, 50 φύλλα	C3835A
Ευρωπαϊκό A4, 20 φύλλα	C3832A

Διαφάνειες HP Premium Inkjet Rapid-Dry Transparencies

Επιστολή ΗΠΑ, 50 διαφάνειες	C6051A
Ευρωπαϊκό A4, 50 διαφάνειες	C6053A

Χαρτί HP Premium Heavyweight Inkjet Paper

Επιστολή ΗΠΑ, 100 φύλλα	C1852A
Ευρωπαϊκό A4, 100 φύλλα	C1853A

HP Premium Inkjet Paper

Επιστολή ΗΠΑ, 200 φύλλα	51634Y
Ευρωπαϊκό A4, 200 φύλλα	51634Z

Χαρτί καρτών HP Greeting Card Paper

Προπτυχωμένο για δίπλωμα στα τέσσερα	
Επιστολή ΗΠΑ, 20 φύλλα, 20 φάκελοι	C1812A
Ευρωπαϊκό A4, 20 φύλλα, 20 φάκελοι	C6042A

HP Glossy Greeting Card Paper (Χαρτί Ιλουστράσιόν για

Κάρτες)

Prescored for half fold	
Επιστολή ΗΠΑ, 10 φύλλα, 10 φάκελοι	C6044A
Ευρωπαϊκό, 10 φύλλα, 10 φάκελοι	C6045A

HP Deluxe Photo Paper

Επιστολή ΗΠΑ, 20 φύλλα	C6055A
Ευρωπαϊκό A4, 20 φύλλα	C6057A

HP Premium Photo Paper

Επιστολή ΗΠΑ, 15 φύλλα	C6039A
Asian A4, 15 φύλλα	C6043A
Ευρωπαϊκό A4, 15 φύλλα	C6040A

HP Photo Paper

Επιστολή ΗΠΑ, 20 φύλλα	C1846A
Ασιατικό A4, 20 φύλλα	C6765A
Ευρωπαϊκό A4, 20 φύλλα	C1847A

HP Bright White Inkjet Paper

Επιστολή ΗΠΑ, 500 φύλλα	C1824A
Επιστολή ΗΠΑ, 200 φύλλα	C5976A
Ευρωπαϊκό A4, 500 φύλλα	C1825A
European A4, 200 φύλλα	C5977A

Μεταφερόμενα Μέσα \

Θερμομεταφερόμενες Στάμπες (Σιδερότυπα) HP	
Επιστολή ΗΠΑ, 10 φύλλα	C6049A
Asian A4, 10 φύλλα	C6065A
Ευρωπαϊκό A4, 10 φύλλα	C6050A

\ Η διαθεσιμότητα ειδικών μέσων διαφέρει από χώρα σε χώρα.

Ανταλλακτικά Εξαρτημάτων	HP Νέες Παραγγελίες Αριθμός
HP DeskJet 710C Series	Εγχειρίδιο
Σετ Εγγράφων Εκτυπωτή	Σετ
Αραβικά	C5894-60014
Απλοποιημένα Κινέζικα	C5894-60028
Αγγλικά	C5894-60003
Γαλλικά	C5894-60004
Γερμανικά	C5894-60019
Γιαπωνέζικα	C5894-60005
Δανικά	C5894-60016
Εβραϊκά	C5894-60021
Ελληνικά	C5894-60020
Φιλανδικά	C5894-60018
Ισπανικά	C5894-60007
Ιταλικά	C5894-60023
Κορεάτικα	C5894-60024
Νορβηγικά	C5894-60025
Ολλανδικά	C5894-60017
Ουγγρικά	C5894-60022
Παραδοσιακά Κινέζικα	C5894-60030
Πολωνικά	C5894-60026
Πορτογαλικά	C5894-60006
Ρωσικά	C5894-60027
Σουηδικά	C5894-60029
Ταϊλανδικά	C5894-60031
Τουρκικά	C5894-60032
Τσεχικά	C5894-60015
Πάνω Κάλυμμα	
(Συγκρότημα Θύρας Πρόσβασης)	C4557-40052
Θύρα Πρόσβασης Καλωδίου	
(I/O Κάλυμμα)	C4557-40101
Συγκρότημα Πίσω Θύρας	
Πρόσβασης	C4557-60076

Στοιχεία παραγγελίας

Για να παραγγείλετε είδη και εξαρτήματα για τον εκτυπωτή, τηλεφωνήστε στον πλησιέστερο αντιπρόσωπο της HP ή τηλεφωνήστε στο HP DIRECT στους παρακάτω αριθμούς για εξυπηρέτηση ταχείας αποστολής:

- **Αργεντινή:** (54 1) 787-7100
Fax: (54 1) 787-7213
Hewlett-Packard Argentina, Montañeses 2150
1428 Buenos Aires, Argentina
- **Αυστραλία/Νέα Ζηλανδία:** (03) 895-2895
China Resources Bldg.
26 Harbour Road
Wanchai, Hong Kong
- **Βέλγιο:** 02/778 3092 (or 3090, 3091)
Fax: 02/778 3076
Hewlett-Packard Belgium SA/NV
100 bd. de la Woluwe/Woluwedel
1200 BRUXELLES
- **Βραζιλία:** 55-11-7296-4991
Fax: 55-11-7296-4967
Edisa Hewlett-Packard SA, R. Aruana 125, Tambore,
Barueri, São Paulo, Brazil, 06460-010
- **Καναδάς:** (800) 387-3154, (905) 206-4725
Fax: (905) 206-3485/-3739
Hewlett-Packard (Canada) Ltd., 5150 Spectrum Way
Mississauga, Ontario L4W 5G1
- **Τορόντο:** (416) 671-8383
- **Χιλή:** (56 2) 203-3233
Fax: (56 2) 203-3234
Hewlett-Packard de Chile SA
Av. Andres Bello 2777, Oficina 1302
Los Condes, Santiago, Chile
- **Δανία:** 45 99 14 29
Fax: 42 81 58 10
Hewlett-Packard A/S
Kongevejen 25, 3460 BIRKEROD
- **Φιλανδία:** (90) 8872 2397
Fax: (90) 8872 2620
Hewlett-Packard Oy
Varaosamyyniti, Piispankalliontie 17
02200 ESPOO
- **Γαλλία:** (1) 40 85 71 12
Fax: (1) 47 98 26 08
EuroParts,
77 101 avenue du Vieux Chemin de Saint-Denis
92625 GENNEVILLIERS
- **Γερμανία:** 07031-145444
Fax: 07031-141395
Hewlett-Packard GmbH, HP Express Support
Ersatzteil-Verkauf, Herrenberger Str. 130
71034 BOEBLINGEN
- **Γραφείο Πωλήσεων Εξωτερικού:** (41) 22 780 4111
Fax: (41) 22 780-4770
Hewlett-Packard S. A., ISB
39, rue de Veyrot
1217 MEYRIN 1, GENEVE - SUISSE
- **Ιταλία:** 02/9212.2336/2475
Fax: 02/92101757
Hewlett-Packard Italiana S. P. A.
Ufficio Parti di ricambio
Via G. Di Vittorio, 9
20063 Cernusco s/N (MI)

- **Ιαπωνία:** (03) 3335-8333
Hewlett-Packard Japan Ltd.
29-21 Takaido-Higashi 3-chone, sugniami-ku
Tokyo 168-8585
- **Κεντρικά Γραφεία Λατινικής Αμερικής:**
(305) 267-4220 Fax: (305) 267-4247
5200 Blue Lagoon Drive, Suite 950
Miami, FL 33126
- **Μεξικό:** (52 5) 258-4600
Fax: (54 1) 258-4362
Hewlett-Packard de México, S.A. de C.V
Prolongación Reforma #700
Colonia Lomas de Santa Fe, C.P. 01210 México, D.F.
- **Ολλανδία:** 0 33 450 1808
Fax: 0 33 456 0891
Hewlett-Packard Nederland B. V., Parts Direct Service
Basicweg 10
3821 BR AMERSFOORT
- **Νορβηγία:** 22735926
Fax: 22735611
Hewlett-Packard Norge A/S, Express Support
Drammensveien 169-171
0212 Oslo
- **Αυστρία-Νοτιοανατολικές Περιοχές:**
(43-0222) 25 000, ext. 755
Fax: (43-0222) 25 000, ext. 610
Hewlett-Packard Ges.m.b.H.
Ersatzteilverkauf
Lieblg. 1
A-1222 Wien
- **Ισπανία:** 1 6 31 14 81
Fax: 1 6 31 12 74
Hewlett-Packard Espanola S.A.
Departamento de Venta de Piezas
Ctra N-VI, Km. 16,500
28230 LAS ROZAS, Madrid
- **Σουηδία:** 8-4442239
Fax: 8-4442116
Hewlett-Packard Sverige AB
Skalholtsgatan 9, Box 19
164 93 KISTA
- **Ελβετία:** 056/279 286, Fax: 056/279 280
Elbatex Datentechnik AG
Schwimmbaistrasse 45, 5430 WETTINGEN
- **Μεγάλη Βρετανία:**
+44 1765 690061, Fax: +44 1765 690731
Express Terminals, 47 Allhallowgate
Ripon, North Yorkshire
+44 181 568 7100, Fax: +44 181 568 7044
Parts First, Riverside Works
Isleworth, Middlesex, TW7 7BY
+44 1734 521587, Fax: +44 1734 521712
Westcoast, 28-30 Richfield Avenue
Reading, Berkshire, RG1 8BJ
- **Ηνωμένες Πολιτείες:** (800) 227-8164
- **Βενεζουέλα:** (58 2) 239-4244/4133
Fax: (58 2) 207-8014
Hewlett-Packard de Venezuela C.A.
Tercera Transversal de Los Ruices Norte, Edificio
Segre, Caracas 1071, Venezuela
Apartado Postal 50933, Caracas 1050

Σε άλλα μέρη του κόσμου

- **Hewlett-Packard Company,**
Intercontinental Headquarters,
3495 Deer Creek Road,
Palo Alto, CA 94304, U.S.A.

Ρυθμιστικές Διατάξεις

FCC statement (USA)

The United States Federal Communications Commission (in 47 CFR 15.105) has specified that the following notice be brought to the attention of users of this product:

This equipment has been tested and found to comply with the limits for a Class B digital device, pursuant to part 15 of the FCC Rules. These limits are designed to provide reasonable protection against harmful interference in a residential installation. This equipment generates, uses, and can radiate radio frequency energy and, if not installed and used in accordance with the instructions, may cause harmful interference to radio communications. However, there is no guarantee that interference will not occur in a particular installation. If this equipment does cause harmful interference to radio or television reception, which can be determined by turning the equipment off and on, the user is encouraged to try to correct the interference's by one or more of the following measures:

- Reorient or relocate the receiving antenna.
- Increase the separation between the equipment and the receiver.
- Connect the equipment into an outlet on a circuit different from that to which the receiver is connected.
- Consult the dealer or an experienced radio/TV technician for help.

Use of a shielded cable is required to comply within Class B limits of Part 15 of FCC Rules.

Pursuant to Part 15.21 of the FCC Rules, any changes or modifications to this equipment not expressly approved by Hewlett-Packard Company may cause harmful interference and void the FCC authorization to operate this equipment.

Δήλωση για Φωτεινή Ένδειξη LED

Οι φωτεινές ενδείξεις πληρούν τις προδιαγραφές της EN 60825-1.

Δήλωση για το Τροφοδοτικό

Το τροφοδοτικό δεν επισκευάζεται. Αν είναι ελαττωματικό πρέπει να πεταχτεί ή να επιστραφεί στον προμηθευτή.

この装置は、情報処理装置等電波障害自主規制協議会（VCCI）の基準に基づくクラスB情報技術装置です。この装置は、家庭環境で使用することを目的としていますが、この装置がラジオやテレビジョン受信機に近接して使用されると受信障害を引き起こすことがあります。

取り扱い説明書に従って正しい取り扱いをして下さい。

사용시 안내문 (A급 기기)

이 기기는 업무용으로 전자파장애검정을 받은 기기이오니, 만약 잘못 구입하셨을 때에는 구입한 곳에서 비업무용으로 교환하시기 바랍니다.

사용자 안내문 (B급 기기)

이 기기는 비업무용으로 전자파장애검정을 받은 기기로서, 주거지역에서는 물론 모든 지역에서 사용할 수 있습니다.

Δήλωση περιορισμένης εγγύησης της Hewlett-Packard

Προϊόν HP

Λογισμικό
Κεφαλές εκτύπωσης
Εκτυπωτής

Διάρκεια της Περιορισμένης Εγγύησης

90 Ημέρες
90 Ημέρες
1 Έτος

A. Έκταση Περιορισμένης Εγγύησης

1. Η Hewlett-Packard (HP) εγγυάται στον πελάτη-τελικό Χρήστη ότι τα προαναφερόμενα προϊόντα της HP δεν θα έχουν ελαττώματα υλικού ή εργασίας για την παραπάνω καθοριζόμενη χρονική διάρκεια, ή έναρξη της οποίας ορίζεται από την ημερομηνία αγοράς του προϊόντος από τον πελάτη. Ο πελάτης είναι υπεύθυνος για την απόδειξη της ημερομηνίας αγοράς.
2. Για τα προϊόντα λογισμικού, η περιορισμένη εγγύηση της HP αφορά μόνο την αδυναμία εκτέλεσης εντολών προγραμματισμού. Η HP δεν εγγυάται την απρόσκοπτη ή χωρίς λάθη λειτουργία οποιοδήποτε προϊόντος.
3. Η περιορισμένη εγγύηση της HP καλύπτει μόνο όσα ελαττώματα προκύψουν ως αποτέλεσμα της κανονικής χρήσης του προϊόντος και δεν καλύπτει οποιαδήποτε:
 - α. ακατάλληλη ή ανεπαρκής συντήρηση ή τροποποίηση,
 - β. λογισμικό, διασύνδεση, μέσα εκτύπωσης, εξαρτήματα ή αναλώσιμα που δε διατίθενται ούτε υποστηρίζονται από τη HP ή
 - γ. λειτουργία κατά την οποία δεν τηρούνται οι προδιαγραφές του προϊόντος.
4. Για τα προϊόντα εκτύπωσης της HP, η χρήση κασέτας μελανιού που δεν έχει κατασκευαστεί από τη HP, ή ξαναγεμισμένης κασέτας μελανιού, ή επιδρά επί της εγγύησης προς τον πελάτη ούτε επί συμβολαίου τεχνικής υποστήριξης που έχει τυχόν συνάψει η HP με τον πελάτη. Εάν, όμως, η δυσλειτουργία ή βλάβη του εκτυπωτή μπορεί να αποδοθεί στη χρήση κασέτας μελανιού που δεν έχει κατασκευαστεί από τη HP ή ξαναγεμισμένης κασέτας μελανιού, ή HP θα χρεώσει τις standard χρεώσεις της για τον χρόνο εργασίας και τα υλικά, προκειμένου να συντηρηθεί τον εκτυπωτή για τη συγκεκριμένη δυσλειτουργία ή βλάβη.
5. Αν η HP ειδοποιηθεί, κατά τη διάρκεια της αντίστοιχης περιόδου εγγύησης, για κάποιο ελάττωμα σε οποιοδήποτε λογισμικό, μέσο εκτύπωσης ή κασέτα μελανιού που καλύπτεται από την εγγύηση της, τότε θα αντικαταστήσει το ελαττωματικό προϊόν. Αν η HP ειδοποιηθεί, κατά τη διάρκεια της αντίστοιχης περιόδου εγγύησης, για κάποιο ελάττωμα σε οποιοδήποτε προϊόν της (Hardware) που καλύπτεται από την εγγύηση της, η HP έχει τη διακριτική ευχέρεια είτε να επισκευάσει είτε να αντικαταστήσει το ελαττωματικό προϊόν.
6. Αν η HP δεν είναι σε θέση να επισκευάσει ή αντικαταστήσει, όπως αρμόζει, ένα ελαττωματικό προϊόν το οποίο καλύπτεται από την εγγύηση της, τότε η HP θα επιστρέψει στον Πελάτη, σε εύλογο χρονικό διάστημα από τη στιγμή που ειδοποιήθηκε για το ελάττωμα, το καταβληθέν ποσό αγοράς του προϊόντος.
7. Η HP δε θα έχει καμία υποχρέωση να επισκευάσει, αντικαταστήσει ή επιστρέψει το καταβληθέν ποσό, έως ότου ο πελάτης επιστρέψει το ελαττωματικό προϊόν στη HP.
8. Οποιοδήποτε προϊόν που προσφέρεται προς αντικατάσταση μπορεί να είναι είτε καινούργιο είτε σαν καινούργιο, δηλ. η λειτουργικότητά του θα είναι τουλάχιστον εφάμιλλη αυτής του προϊόντος που αντικαθίσταται.
9. Η περιορισμένη εγγύηση της HP ισχύει σε οποιοδήποτε χώρα το προϊόν διανέμεται από τη HP, εκτός από τις

χώρες της Μέσης Ανατολής, Αφρικής, Αργεντινής, Βραζιλίας, Μεξικό, Βενεζουέλα και των Γαλλικών "Departements D'Outre-Mer". Για τις χώρες που εξαιρούνται, η εγγύηση είναι έγκυρη μόνο στην χώρα αγοράς του προϊόντος. Στις χώρες όπου το προϊόν διανέμεται από τη HP ή από εξουσιοδοτημένο εισαγωγέα, προσφέρονται συμβόλαια για πρόσθετες υπηρεσίες εγγύησης, όπως η επιτόπου συντήρηση, από οποιοδήποτε εξουσιοδοτημένο κέντρο συντήρησης της HP.

B. Περιορισμοί της Εγγύησης

1. ΣΤΟ ΒΑΘΜΟ ΠΟΥ ΑΥΤΟ ΕΠΙΤΡΕΠΕΤΑΙ ΑΠΟ ΤΟΥΣ ΤΟΠΙΚΟΥΣ ΝΟΜΟΥΣ, ΟΥΤΕ Η HP ΟΥΤΕ ΤΡΙΤΟΙ ΜΕΤΑΠΩΛΗΤΕΣ ΤΩΝ ΠΡΟΙΟΝΤΩΝ ΠΑΡΕΧΟΥΝ ΟΠΟΙΟΔΗΠΟΤΕ ΑΛΛΗ ΕΓΓΥΗΣΗ Ή ΠΡΟΥΠΟΘΕΣΗ ΟΠΟΙΟΥΔΗΠΟΤΕ ΕΙΔΟΥΣ, ΡΗΤΩΣ Ή ΣΙΩΠΗΡΩΣ, ΣΕ ΟΤΙ ΑΦΟΡΑ ΤΑ ΠΡΟΙΟΝΤΑ ΚΑΙ ΙΔΙΑΙΤΕΡΑ, ΑΠΟΠΟΙΟΥΝΤΑΙ ΤΗΝ ΕΜΠΟΡΕΥΣΙΜΟΤΗΤΑ, ΙΚΑΝΟΠΟΙΗΤΙΚΗ ΠΟΙΟΤΗΤΑ ΚΑΙ ΚΑΤΑΛΛΗΛΟΤΗΤΑ ΓΙΑ ΣΥΓΚΕΚΡΙΜΕΝΟ ΣΚΟΠΟ.

Γ. Περιορισμοί της Ευθύνης

1. Στο βαθμό που αυτό επιτρέπεται από τους τοπικούς νόμους, οι παρεχόμενες στην παρούσα Δήλωση Εγγύησης αποζημιώσεις, είναι οι μοναδικές και αποκλειστικές αποζημιώσεις του πελάτη.
2. ΣΤΟ ΒΑΘΜΟ ΠΟΥ ΑΥΤΟ ΕΠΙΤΡΕΠΕΤΑΙ ΑΠΟ ΤΟΥΣ ΤΟΠΙΚΟΥΣ ΝΟΜΟΥΣ, ΜΕ ΤΗΝ ΕΞΑΙΡΕΣΗ ΤΩΝ ΥΠΟΧΡΕΩΣΕΩΝ ΠΟΥ ΟΡΙΖΟΝΤΑΙ ΕΙΔΙΚΑ ΣΕ ΑΥΤΗΝ ΤΗ ΔΗΛΩΣΗ ΕΓΓΥΗΣΗΣ, ΣΕ ΚΑΜΙΑ ΠΕΡΙΠΤΩΣΗ Η HP Ή ΟΙ ΤΡΙΤΟΙ ΠΡΟΜΗΘΕΥΤΕΣ ΤΗΣ ΔΕΝ ΕΥΘΥΝΟΝΤΑΙ ΓΙΑ ΑΜΕΣΕΣ, ΕΜΜΕΣΕΣ, ΕΙΔΙΚΕΣ, ΠΕΡΙΣΤΑΣΙΑΚΕΣ Ή ΠΑΡΕΠΙΟΜΕΝΕΣ ΖΗΜΙΕΣ.

Δ. Τοπικοί Νόμοι

1. Η παρούσα Δήλωση Εγγύησης παρέχει στον πελάτη συγκεκριμένα νόμιμα δικαιώματα. Ο πελάτης ενδέχεται να έχει και άλλα δικαιώματα, τα οποία ποικίλλουν από πολιτεία σε πολιτεία στις Ηνωμένες Πολιτείες της Αμερικής, από επαρχία σε επαρχία στον Καναδά και από χώρα σε χώρα στον υπόλοιπο κόσμο.
2. Στο βαθμό που η παρούσα Δήλωση Εγγύησης δεν ισχύει σύμφωνα με τους τοπικούς νόμους, τότε η παρούσα Δήλωση Εγγύησης θεωρείται τροποποιείται, έτσι ώστε να είναι συμβατή με αυτούς τους νόμους. Σύμφωνα με ορισμένους από αυτούς τους νόμους, κάποιες από τις αποποιήσεις ευθύνης και κάποιες περιορισμοί αυτής της Δήλωσης Εγγύησης ενδέχεται να μην ισχύουν για τον πελάτη. Για παράδειγμα, κάποιες πολιτείες στις Ηνωμένες Πολιτείες της Αμερικής, καθώς και κάποιες κυβερνήσεις εκτός των Ηνωμένων Πολιτειών της Αμερικής (συμπεριλαμβανομένων και επαρχιών του Καναδά), ενδέχεται:
 - α. Να αποκλείουν τις αποποιήσεις ευθύνης και τους περιορισμούς αυτής της Δήλωσης Εγγύησης που περιορίζουν νομοθετημένα δικαιώματα του καταναλωτή (π.χ. Ηνωμένο Βασίλειο),
 - β. Να περιορίζουν με άλλον τρόπο τη δυνατότητα της κατασκευάστριας εταιρείας να επιβάλλει αποποιήσεις ευθύνης ή περιορισμούς αυτού του είδους ή
 - γ. Να παραχωρούν στον καταναλωτή πρόσθετα δικαιώματα εγγύησης, να προσδιορίζουν τη διάρκεια σιωπηρών εγγυήσεων, τις οποίες η κατασκευάστρια εταιρεία δεν μπορεί να αποποιήσει ή να μην επιτρέψουν περιορισμούς στη διάρκεια σιωπηρών εγγυήσεων.
3. ΓΙΑ ΣΥΝΑΛΛΑΓΕΣ ΜΕ ΚΑΤΑΝΑΛΩΤΕΣ ΣΤΗΝ ΑΥΣΤΡΑΛΙΑ ΚΑΙ ΤΗ ΝΕΑ ΖΗΛΑΝΔΙΑ, ΟΙ ΟΡΟΙ ΤΗΣ ΠΑΡΟΥΣΑΣ ΕΓΓΥΗΣΗΣ, ΜΕ ΕΞΑΙΡΕΣΗ ΣΤΟ ΒΑΘΜΟ ΠΟΥ ΑΥΤΟ ΕΠΙΤΡΕΠΕΤΑΙ ΜΕ ΒΑΣΗ ΤΟΥΣ ΝΟΜΟΥΣ ΑΥΤΟΥΣ, ΔΕΝ ΑΠΟΚΛΕΙΟΥΝ, ΠΕΡΙΟΡΙΖΟΥΝ ΟΥΤΕ ΤΡΟΠΟΠΟΙΟΥΝ, ΑΛΛΑ ΕΠΑΥΞΑΝΟΥΝ, ΤΑ ΥΠΟΧΡΕΩΤΙΚΑ ΝΟΜΟΘΕΤΗΜΕΝΑ ΔΙΚΑΙΩΜΑΤΑ ΤΩΝ ΚΑΤΑΝΑΛΩΤΩΝ ΠΟΥ ΕΦΑΡΜΟΖΟΝΤΑΙ ΣΤΗΝ ΠΩΛΗΣΗ ΠΡΟΙΟΝΤΩΝ ΤΗΣ HP ΣΕ ΑΥΤΟΥΣ.

Ευρετήριο

Σύμβολα

- ⏻ (Ασπρόμαυρη κεφαλή) 49
- ⏻ (Κουμπί και Φωτάκι Τροφοδοσίας) 42, 44
- 🖨️ (Φωτάκι Κεφαλής Εκτύπωσης) 44, 50
- ⏻ (Κουμπί και Φωτάκι Επανεκκίνησης) 6, 38, 44
- 🌈 (Έγχρωμη κεφαλή εκτύπωσης) 49, 50

A

- αδιαφάνεια χαρτιού 2
- απαιτήσεις τάσης 58
- απαιτήσεις συστήματος 48
- απεμπλοκή 6
- ανακάτεμα μελάνης 43
- αναστραμμένη εκτύπωση 18
- αμφίδρομες
 - επικοινωνίες 7, 43, 44, 48
- ανομοιόμορφη εκτύπωση
 - αντιγράφων 6
- αντικατάσταση κεφαλών εκτύπωσης 43
- αντιμετώπιση προβλημάτων
 - τύποι χαρτιού προς αποφυγή 3
- αντιστοιχία χρωμάτων 19
- αρχεία, ηλεκτρονικά 21-22
- αξιοπιστία 57
- ασπρόμαυρη εκτύπωση 10

B

- βάρος
 - χαρτιού 2
 - χαρτί 57
 - συνιστώμενα μέσα 57
- βάρος συνιστώμενων μέσων 57
- βελουτέ χαρτί 2, 3

βοήθεια

- HP Toolbox 11
- online 40
- τεχνική υποστήριξη 45
- Book επιλογή 16

Γ

- γιαπωνέζικη χαρτοκοπτική 15
- γκρι κλίμακα
 - άνοιγμα και κλείσιμο 19
 - πρόχειρα 19
 - κατά λάθος χρήση της 43
- γκρίζα κλίμακα εκτύπωση 10
- γραμμές μελάνης 52, 54
- γραμματσειρές 23
 - αγορά 24
 - απλή προβολή 24
 - χρήση 24
 - εγκατάσταση πρόσθετων 58
 - επιλογή 23
 - ειδικών χρήσεων 23
 - sans serif 23
 - serif 23
 - TrueType 24
 - Type 1 24
- γραμματσειρές ειδικών χρήσεων 23
- γραμματσειρές serif 23
- γραμματσειρές Wingdings 23
- Γραμματσειρά Milestones 23
- Γραμματσειρές TrueType 24
- Γραμματσειρές Type 1 24

C

- cartridges *Δείτε κεφαλές εκτύπωσης*
- CD-ROM disk 22
- clip art 21
- CompuServe 45
- copyright νομοθεσία 21

Δ

- διαγράμματα 2
- διαφάνειες
 - αυτοκόλλητη ταινία 32
 - ποιότητα εκτύπωσης 31
 - προβλήματα 32
 - προδιατάξεις εκτύπωσης 31
 - επιλογή τύπου χρήσης 31
 - εκτύπωση 31-32
 - σημειώσεις στις 32
- διαφορετικό μέγεθος χαρτιού 14
- διακόπτης πανό 36, 43
- διευθύνσεις για παραγγελίες 62
- δικτύωση 48
- δίπλευρη εκτύπωση 9-10, 16
 - προβλήματα 16, 17
 - χαρτί για 2
- δίπλευρη εκτύπωση *Δείτε δίπλευρη εκτύπωση*
- δοκιμή καλωδίου εκτυπωτή 44

D

- DOS
 - απαιτήσεις συστήματος 48
 - εκτύπωση 48, 56
- dpi, σε εικόνες 22

E

- έγχρωμη εκτύπωση 2
- έγχρωμη ευκρίνεια 57
- έγχρωμου χαρτιού επιλογές 2
- έντυπα, πολυμερή 3
- εγγραπτική δήλωση 64
- εγχειρίδια, παραγγελία 61
- επαγγελματικές κάρτες 34
- επιλογή χαρτιού 2, 43
- επιλογή Cut-Sheet 38
- επικοινωνίες 44
 - αμφίδρομες 42, 43, 48
 - διπλής κατεύθυνσης 42, 43
 - προβλήματα 7
 - εκτυπωτής 44

επικοινωνίες διπλής
κατεύθυνσης 43, 44
επικοινωνίες διπλής
κατευθύνσεως 7
επίλυση προβλημάτων 40
γενικές οδηγίες για 40
γενικές οδηγίες για την 7
πανό 37, 43
παρευθυγραμμισμένες
μελάνες 42
περιθώρια 42, 43
πιτισλισμένη 6
φάκελοι 27
επικοινωνίες 7
εξαγωγή χαρτιού 6
Δείτε επίσης εμπλοκές χαρτιού
κακή ποιότητα εκτύπωσης 49
κατά την εκτύπωση 6
κεφαλές εκτύπωσης 6, 42, 43
online 40
Windows NT 4.0 48
επίλυση προβλημάτων online 40
ειδικό μέγεθος χαρτιού 14
εικόνες
δημιουργία 21
πηγές για 21
χαρτί για 2
ως αρχεία υπολογιστή 22
σάρωση 21
ταχύτητα εκτύπωσης 42
Μήνυμα τέλους χαρτιού 6
είδη και εξαρτήματα
παραγγελία 60
εμπλοκές χαρτιού
δε βρίσκεται το χαρτί 6
πανό 37, 43
μετά την 6
εμπλοκές *Δείτε εμπλοκές χαρτιού*
εμπλοκή χαρτιού
λόγω κακής κατάστασης
χαρτιού 3
ηλεκτρονικά αρχεία,
δημιουργία 21-22
ηλεκτρονική υποστήριξη 45
ευθυγράμμιση κεφαλών
εκτύπωσης 10, 42
ευκρίνεια 57
εκτύπωση
από DOS 48, 56
αναστραμμένη 18
βασικά προβλήματα 6-7
βασικές οδηγίες 5-7
πρόχειρα αντίγραφα 10
καθρεφτιζόμενη 18
εκτύπωση σε γκριζα κλίμακα 10
εκτυπωτική ταχύτητα
φωτογραφίες 42
εικόνες 42

εκτυπωτή
πλαίσιο IN 4
εκτυπωτής
πλαίσιο χαρτιού 58
πλαίσιο OUT 3
προδιαγραφές 57
προκαθορισμένος 42
χωρητικότητα χαρτιού 3
επικοινωνίες 7, 44
καλώδιο για 44
τοποθέτηση χαρτιού 3-4
America Online 45
εξαρτήματα, παραγγελία 60
ετικέτες
διάλεγμα τύπων για χρήση 29
προδιατάξεις εκτύπωσης 29
φορμάρισμα για 30
επιλογή τύπων για χρήση 58
εκτύπωση 29-30
τύποι προς αποφυγή 29
τοποθέτηση φύλλων 30
Επιλογές, χρώμα *Δείτε επίσης*
προδιατάξεις εκτύπωσης
Εκτύπωση σε προδιάταξη γκρι
κλίμακας 19
EconoFast ποιότητα
ταχύτητα εκτύπωσης 57
EconoFast θέση
πότε να χρησιμοποιείτε 10

F
FAQs 45
Flip Horizontal
προδιάταξη εκτύπωσης 18
σιδερότυπα 39

H
HP Banner Paper 36
HP Bright White Inkjet Paper 2
HP Deluxe Photo Paper 2, 5, 33
HP DeskJet Utilities 11
HP Direct 2
HP Greeting Card Paper 35
HP Προδιάταξη Ειδικού Χαρτιού 5
HP Premium Transparency Film 31
HP Toolbox
εύρεση 11
σχετικά με 8, 12
HP web site 45

Θ
θέση πρόχειρης εκτύπωσης 10
θέση EconoFast
πότε χρησιμοποιείται 43

θέσεις εκτύπωσης
EconoFast 43
θέσεις, εκτύπωση
πρόχειρο 10
Δείτε επίσης ποιότητα
εκτύπωσης
θαμπή εκτύπωση 38
θύρα
επάνω κάλυμμα 61

I
Internet, πρόσβαση
στο site της HP 45

K
κάρτες
προδιατάξεις εκτύπωσης 34
προσανατολισμός 34
επιλογή χαρτιού για 34, 58
εκτύπωση 34-35
στοίβαγμα 34
κάρτες ευρετηρίου 34
κάρτες συνταγών 34
καλώδιο 44
καλώδιο τροφοδοσίας 60
καλλιτεχνικά σχέδια,
εκτύπωση 21-22
καρτ ποστάλ 34
κατανάλωση ρεύματος 18, 58
καταστάσεις, εμπορικές 14
κεφαλές εκτύπωσης
αγορά 60
αντικατάσταση 43
προβλήματα με 6, 42
προβλήματα με τις 41
φωτάκι 41
ευθυγράμμιση 10, 42
καθάρισμα 10
καθαρισμός 43
ξαναγέμισμα 49
κείμενο, το 23
Καλύτερη ποιότητα εκτύπωσης 10
Καρτέλα επίλυσης προβλημάτων
(HP Toolbox) 12
Καρτέλα Printer Services
(HP Toolbox) 12
καθαρισμός κεφαλών εκτύπωσης
10, 43
καθρεφτιζόμενη εκτύπωση 18
κουμπί
Επανεκκίνησης 38
Τροφοδοσία 42
κουμπί Επανεκκίνησης 6, 38
Kodak Image Enhancements 33

Λ

λαμπρότητα χαρτιού 2
λειότητα χαρτιού 2
λειτουργικό περιβάλλον 48, 58
λείπουν σειρές 51
λυχνίες
Επανεκκίνηση 6
λογισμικό
εκτυπωτής 8, 45
λογισμικό εκτυπωτή 8, 45

M

Microsoft Windows 3.1 48
Microsoft Windows 95 48
Microsoft Windows NT 4.0 48
MS-DOS *Δείτε* DOS
μελάνη
απώθηση 3
ανακάτεμα 43
παρευθυγραμμισμένα
χρώματα 42
μη HP 49
μουτζούρωμα 43
ξαναγέμισμα κεφαλών 49
ρύθμιση ποσότητας 43
ξεχειλίζει 3
μελάνη που ξεχειλίζει 3
μελάνι
μουτζούρα 17
μηνύματα, σφάλματος 7
μεμονωμένοι φάκελοι 26
μετασχηματιστής τάσης
αγορά 60
μοχλός ρύθμισης πλάτους
χαρτιού 3
μοχλός ρύθμισης μήκους χαρτιού 3
μοχλοί ρύθμισης χαρτιού 3
μοχλοί ρύθμισης, χαρτί 3, 4
μουτζούρωμα μελάνης 43
μουτζουρωμένο μελάνι 17
μέγεθος
προδιαγραφές 57
χαρτιού 2
μέσα 58
μέγεθος χαρτιού
διαφορετικό 14
προδιάταξη 10
επιλογές μεγέθους 2, 57
ειδικό 14
μέγεθος μέσων 58
μαύρη ευκρίνεια 57

Ξ

ξαναγέμισμα κεφαλών 49

O

οδηγός
λογισμικό εκτυπωτή 45
οδηγοί εκτυπωτή 55

Π

πανό
προβλήματα 38, 43
προβλήματα με τα περιθώρια 43
προβλήματα τοποθέτησης 43
προδιατάξεις εκτύπωσης 36
προετοιμασία χαρτιού για 37
επιλογή χαρτιού για 36, 58
εμπλοκές χαρτιού 37, 43
εκτύπωση 36-38
τύποι χαρτιού προς αποφυγή 36
πανό, διακόπτης 36, 43
παραγγελία
διευθύνσεις για 62
εγχειρίδια 61
είδη και εξαρτήματα 60
πόρτα
οπίσθια πρόσβαση 6
πόρτα οπίσθιας πρόσβασης 6
περιβάλλον λειτουργίας 58
περιβάλλον, λειτουργικό 48
περιθώρια 42, 43
πανό 43
προβλήματα 42, 43
ελάχιστη εκτύπωση 57
εκτυπώσιμη επιφάνεια 4
μέγεθος χαρτιού 42
περιθώρια εκτύπωσης 4, 57
πιτσιλισμένα αντίγραφα 6, 43
πλαίσια διαλόγου *Δείτε πλαίσιο
προδιατάξεων HP και HP
Toolbox*
πλαίσιο
χαρτί 58
IN 3, 4, 58
πλαίσιο IN
χωρητικότητα 3, 58
χρήση 4
πλαίσιο προδιατάξεων
εκτύπωσης HP 8
σκοπός 10
πλαίσιο OUT 3
πλαίσιο OUT 58

πλευρά εκτύπωσης του χαρτιού 4
πλήκτρο
Επανεκκίνηση 6
ποιότητα εκτύπωσης
Καλύτερη 10
διαφάνειες 31
προβλήματα 43, 49
EconoFast 10
και ξαναγεμισμένες κεφαλές 49
ποιότητα *Δείτε ποιότητα
εκτύπωσης*
ποιότητα*Δείτε ποιότητα
εκτύπωσης*
ποιότητες εκτύπωσης
EconoFast 57
Normal 57
ταχύτητες εκτύπωσης 57
ποιότητες, εκτύπωσης
Best 57
πολλαπλά αντίγραφα 9-10
πολλαπλοί φάκελοι 27
πολυμερή έντυπα 3
προδιαγραφές 57-58
προδιατάξεις εκτύπωσης 5
διαφάνειες 31
δίπλευρη εκτύπωση 9-10, 16
πανό 5, 36
φάκελοι 26
φωτογραφίες 5, 33
ετικέτες 29
Flip Horizontal 18
κάρτες 5, 34
σιδερότυπα 5
προδιατάξεις, εκτύπωση *Δείτε
προδιατάξεις εκτύπωσης*
προκαθορισμένες ρυθμίσεις
εκτύπωσης 5
προκαθορισμένος εκτυπωτής 42
προσανατολισμός χαρτιού 42
προσανατολισμός landscape 42
προσανατολισμός portrait 42
προσανατολισμός, χαρτί 42
προτιμήσεις *Δείτε πλαίσιο
προδιατάξεων εκτύπωσης HP*
προτυπωμένο χαρτί 14
Πλαίσιο προδιατάξεων
εκτύπωσης HP
εύρεση 9
Πλαίσιο προδιατάξεων
εκτύπωσης HP
*Δείτε επίσης προδιατάξεις
εκτύπωσης*

Ρ

ρυθμιστικές διατάξεις 63
ρυθμίσεις εκτύπωσης
προκαθορισμένες 5

Σ

σάρωση εικόνων 21
σφάλματος, μηνύματα 7
σύστημα, απαιτήσεις 48
σετ συμβόλων 58
παρεχόμενα 59
Σετ Χαρακτήρων DOS 58
σιδερότυπα
εκτύπωση 39
Σιδερότυπα
(θερμομεταφερόμενες στάμπες)
χρήσεις για 39
συμβατότητα λογισμικού 48, 57
στάμπες, θερμομεταφερόμενες 39

T

Tablet επιλογή 16
taskbar, Windows 11
ταχύτητα έγχρωμης εκτύπωσης 57
ταχύτητα εκτύπωσης
έγχρωμη 57
προδιαγραφές 57
μαύρη 57
ταχύτητα εκτύπωσης ποιότητας
Best 57
ταχύτητα εκτύπωσης ποιότητας
Normal 57
ταχύτητα μαύρης εκτύπωσης 57
ταχύτητα, εκτύπωση 42, 57
τεχνική υποστήριξη 45
τεχνολογία εκτύπωσης 57
την εμπλοκή χαρτιού *Δείτε*
εμπλοκές χαρτιού
Τεχνολογία ColorSmart 20
τιμολόγια 14
Toolbox *Δείτε HP Toolbox*
τοποθέτηση χαρτιού
βασικές οδηγίες 3-4
διαφάνειες 31-32
φάκελοι 26-28
φωτογραφικό χαρτί 33
φύλλα ετικετών 29-30
χαρτόνι 34-35
χαρτί πανό 36-38
χαρτί θερμομεταφοράς 39
χαρτί θερμομεταφοράς 39
όταν τελειώσει 6
troubleshooting 46

t-shirts, σιδερότυπα 39
τύποι χαρτιού 2
τύπος χαρτιού
Απλό χαρτί 5
HP Ειδικό Χαρτί 5
HP Deluxe Photo Paper 5

Υ

υπηρεσιακά έντυπα 14
υποδοχή μεμονωμένου
φακέλου 26
υποστήριξη πελατών 45
υποστήριξη από τον Παγκόσμιο
Ιστό (WWW) 45
υποστήριξη πελατών 45

Φ

φάκελοι
δημιουργία 28
περιστροφή 27
πολλαπλοί 27
προβλήματα με 27
προδιατάξεις εκτύπωσης 26, 27
επιλογή 26, 58
εκτύπωση 26-28
υποδοχή μεμονωμένου
φακέλου 26
μεγέθη 27
τύποι προς αποφυγή 26
φάκελοι με παράθυρα 26
φαξ 42
φωτάκια
Επανεκκίνηση 38, 44
Κεφαλή Εκτύπωσης 41, 44
Τροφοδοσία 42, 44
Πανό 36
φωτογραφίες
χαρτί για 2, 33
ψηφιακές 22
ως αρχεία υπολογιστή 21
ταχύτητα εκτύπωσης 42
φόρουμ χρηστών, online 45
Φωτάκι Τροφοδοσίας 42
Φωτάκι πανό 36

X

χαρτιά Hewlett-Packard 2
χαρτιού
αδιαφάνεια 2
βάρος 2
επιλογή 2
λαμπρότητα 2
κατάσταση του 3
τύποι για χρήση 2
τοποθέτηση 3

χαρτί

αδιαφάνεια 2
βάρος 57
βελουτέ 3
για φωτοαντίγραφα 2
για φωτογραφίες 2
για εκτυπωτές inkjet 3
δίπλευρη εκτύπωση 2, 16
πλευρά εκτύπωσης 4
προδιαγραφές 57-58
προσανατολισμός 42
προτυπωμένο 14
επιλογή 43
Δείτε επίσης πανό, κάρτες,
σιδερότυπα, ετικέτες
Hewlett-Packard 2
με επικάλυψη 2
τύποι προς αποφυγή 3
τοποθέτηση 4
χαρτί ιλουστρασιόν 2
χαρτί με επικάλυψη 2
χαρτί, μοχλοί ρύθμισης 4
χωρητικότητα πλαισίου
χαρτιού 3, 58
χωρητικότητα χαρτιού 3
χνουδία στις κεφαλές 52
χρώμα
αντιστοιχία 19
προβλήματα 19, 43
επιλογές 20
λάθος 43
λείπει 43
κλείσιμο 19
ρύθμιση 20
το 19
χρήση ενέργειας 18, 58
Χαρτιά Hewlett-Packard
παραγγελίες από την HP 60
Χαρτί HP Premium Inkjet 2

Ψ

ψηφιακές φωτογραφίες 22

W

Web site 45
Windows 3.1 48
Windows 95 48
Windows NT 4.0 48
τρέχουσες επιλογές 48
Windows taskbar 11

Μειώστε, Ξαναχρησιμοποιήστε, Ανακυκλώστε

Προστασία του Περιβάλλοντος

Η Hewlett-Packard βελτιώνει διαρκώς τις διαδικασίες σχεδιασμού και παραγωγής των εκτυπωτών HP DeskJet και DeskWriter για να ελαχιστοποιεί τις αρνητικές επιπτώσεις στο εργασιακό περιβάλλον και στις περιοχές όπου οι εκτυπωτές κατασκευάζονται, αποστέλλονται, και χρησιμοποιούνται. Η Hewlett-Packard έχει επίσης αναπτύξει διεργασίες για την ελαχιστοποίηση των αρνητικών επιπτώσεων που συνεπάγεται η απόρριψη των εκτυπωτών στο τέλος της εκτυπωτικής τους ζωής.

Μείωση και Εξουδετέρωση

Συσκευασία Εκτυπωτή: Τα υλικά συσκευασίας, τα στρώματα, τα εξαρτήματα, και τα κιβώτια έχουν μειωθεί, με οικονομία 50% σε καύσιμα και συνεπώς σε εκπομπές καυσαερίων. Τα κιβώτια που χρησιμοποιούνται στην αποστολή των εκτυπωτών από τα κέντρα διανομής αποχρωματίζονται χωρίς τη χρήση χλωρίνης.

Όζον: Όλα τα χημικά που καταστρέφουν το όζον (Τα CFC, λόγω χάρη) έχουν καταργηθεί από τις διεργασίες κατασκευής της Hewlett-Packard.

Ανακύκλωση

Συσκευασία Εκτυπωτή: Τα κιβώτια που χρησιμοποιούνται στην αποστολή των εκτυπωτών από τα κέντρα διανομής, τα χωρίσματα συσκευασίας από διασταλμένο φελιζόλ, και οι διαφανείς σακούλες από διαφανές πολυαιθυλένιο στις οποίες εσωκλείονται οι οδηγοί των εκτυπωτών είναι 100% ανακυκλώσιμες.

Πλαστικά Μέρη: Τα κυριότερα κατασκευαζόμενα πλαστικά μέρη έχουν σημειωμένο το περιεχόμενό τους σε πλαστικό για να διευκολύνουν την ανακύκλωση του προϊόντος.

Εγχειρίδια: Τα εγχειρίδια αυτού το πακέτου έχουν τυπωθεί σε ανακυκλωμένο χαρτί.

Μείωση και Ανακύκλωση

Συσκευασία Μελάνης: Η συσκευασία των κεφαλών εκτύπωσης έχει μειωθεί σημαντικά και έχει γίνει ανακυκλώσιμη.

Κατανάλωση Ενέργειας

Οι εκτυπωτές HP DeskJet και DeskWriter καταναλώνουν μόλις 4,5 βατ σε θέση αναμονής, γι' αυτό και κατατάσσονται άνετα στους ηλεκτρονικούς εκτυπωτές που εξοικονομούν ενέργεια βάσει του προγράμματος Energy Star Computers της Υπηρεσίας Προστασίας του Περιβάλλοντος των ΗΠΑ (EPA). Το EPA εκτιμά ότι αν όλοι οι επιτραπέζιοι υπολογιστές και τα περιφερειακά στις Ηνωμένες Πολιτείες πληρούσαν τις προϋποθέσεις, η συνολική οικονομία σε ρεύμα θα ξεπερνούσε το 1 δισεκατομμύριο δολάρια ΗΠΑ ετησίως. Θα εμπόδιζε επίσης την έκλυση 20 εκατομμυρίων τόνων διοξειδίου του άνθρακα (που ισοδυναμεί με την παραγωγή 5 εκατομμυρίων αυτοκινήτων).

Το έμβλημα Energy Star δεν υποδηλώνει έγκριση οποιουδήποτε προϊόντος ή υπηρεσίας από το EPA.



EPA POLLUTION PREVENTER

Η DeskJet Επαφή σας*

Δυνατότητες Εκτύπωσης:

<http://www.deskjet.com>

Πληροφορίες για περισσότερα προϊόντα:

<http://www.hp.com>

Υποστήριξη Πελατών:

<http://www.hp.com/support/deskjet>

*Οι πληροφορίες σε αυτά τα sites μπορεί να παρέχονται μόνο στα αγγλικά



Τυπώθηκε σε Ανακυκλωμένο Χαρτί.



* C 5 8 9 4 - 6 0 0 2 0 *

 **HEWLETT®
PACKARD**
Expanding Possibilities

ελληνικά
Νέες Παραγγελίες Αριθμός C5894-60020
Αριθμός Εξαρτήματος C5894-90035
Τυπώθηκε στη Γερμανία 5/98