



HP DeskJet Printer
Handleiding

Voor
Windows

895C serie
880C serie
810C serie



HP DeskJet printer Handleiding voor Windows

895C serie
880C serie
810C serie

Nederlands



Handelsmerken en licenties

Microsoft, MS, MS-DOS en Windows zijn gedeponeerde handelsmerken van Microsoft Corporation (octrooinummers V.S.: 4955066 en 4974159).

MMX en Pentium zijn in de V.S. gedeponeerde handelsmerken van Intel Corporation.

TrueType is een handelsmerk in de V.S. van Apple Computer, Inc.

Kennisgeving

De informatie in dit document kan zonder kennisgeving worden gewijzigd.

Hewlett-Packard Company biedt ten aanzien van dit materiaal volstrekt geen garantie, met inbegrip van, maar niet beperkt tot, de geïmpliceerde garanties van verkoopbaarheid en geschiktheid voor een bepaald doel.

Hewlett-Packard is niet aansprakelijk voor fouten in dit materiaal of voor incidentele schade of gevolgschade in verband met de levering, het functioneren of het gebruik van dit materiaal.

Alle rechten voorbehouden. Vermenigvuldiging, bewerking of vertaling van deze handleiding is verboden zonder voorafgaande schriftelijke toestemming van Hewlett-Packard Company, tenzij dit is toegestaan krachtens de wetten op het auteursrecht.

Niets uit dit document mag worden gefotokopieerd, gereproduceerd of vertaald in een andere taal zonder voorafgaande schriftelijke toestemming van Hewlett-Packard Company.

Eerste editie, januari 1999

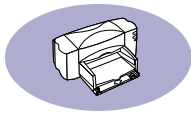
© Copyright Hewlett-Packard Company 1999

Inhoudsopgave

Hoofdstuk 1	De printer installeren	
	Stap 1: De printer uitpakken	1
	Stap 2: De printer op de computer aansluiten	2
	Stap 3: De printer aansluiten	3
	Stap 4: Inktpatronen installeren	4
	Stap 5: Papier in de printer laden	7
	Stap 6: De printersoftware installeren	9
	Stap 7: De inkjet-inktpatronen uitlijnen	18
	Een pagina afdrukken	18
Hoofdstuk 2	De printersoftware gebruiken	
	Het dialoogvenster HP afdrুকinstellingen openen	19
	Het venster HP afdrুকinstellingen	20
	Installatie van de printersoftware ongedaan maken	22
Hoofdstuk 3	Creatief afdrukken	
	Basiskennis: papier	23
	Met kleuren werken	26
	Afdruktaken aanpassen	28
	Werken met foto's	33
	Enveloppen afdrukken	35
	Afdrukken op etiketten	38
	Kaarten afdrukken	39
	Kaarten met afwijkend formaat afdrukken	40
	Afdrukken op transparanten	41
	Posters afdrukken	43
	Banieren afdrukken	44
	Opstrijkpatronen afdrukken	47
Hoofdstuk 4	De inkjet-inktpatronen gebruiken en onderhouden	
	Inkjet-inktpatronen gebruiken	48
	Een inkjet-inktpatroon vervangen	49
	Inkjet-inktpatronen bewaren	50
	De inkjet-inktpatronen uitlijnen	51
	De inkjet-inktpatronen reinigen	51
	Schade veroorzaakt door het navullen van de inkjet-inktpatronen	55

Inhoudsopgave

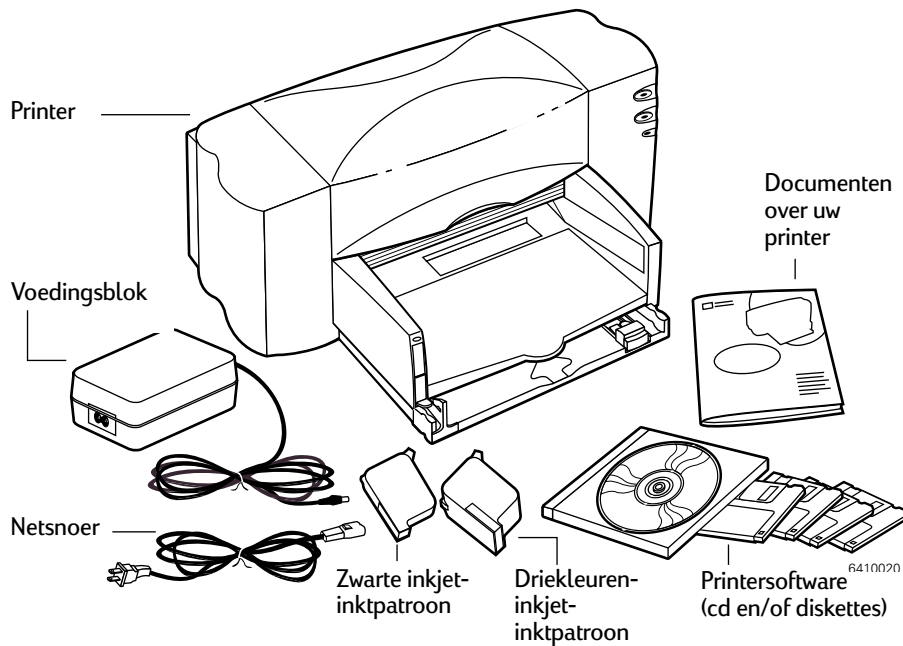
Hoofdstuk 5	Hulp bij problemen	
	De HP DeskJet Werkset openen	56
	Info over de HP DeskJet Werkset	57
	Basiskennis: problemen oplossen	58
	Een papierstoring verhelpen	62
	Klantenondersteuning van HP	63
	Verlenging van de garantie	65
Hoofdstuk 6	Meer over de printer en printerbenodigdheden	
	Onderhoud van de printer	66
	De prestaties van de printer verbeteren	66
	Minimale afdrukmarges	67
	Benodigdheden en accessoires	68
	Bestelinformatie.....	70
Bijlage A	Specificaties.....	72
Bijlage B	Computerinstellingen controleren	75
Bijlage C	De printer met een USB-kabel gebruiken.....	79
	De printer aansluiten op een computer met een ingeschakelde USB ...	79
	Veelgestelde vragen over USB	83
Bijlage D	Gebruik van de HP DeskJet 895C serie printer	
	in een netwerk.....	85
	De printer delen via een netwerk	85
	Een lokaal gedeelde printer installeren.....	86
	Een netwerkprinter installeren	89
	Netwerkinformatie on line raadplegen.....	93
	Problemen met netwerkprinters oplossen	93
Bijlage E	Afdrukken vanuit DOS-toepassingen	94
	Info over het HP DeskJet Configuratiescherm voor DOS.....	94
	Installatie en gebruik van het HP DeskJet Configuratiescherm voor DOS..	97
	Ondersteunde tekensets.....	99
Bijlage F	Juridische informatie	104
	Overheidsvoorschriften.....	104
	Beperkte garantievoorwaarden van Hewlett-Packard	105
	Hewlett-Packard jarr 2000 garantie voor resellers gedistribueerde consumenten producten.....	105
	Trefwoordenregister	106



Introductie

Gefeliciteerd met de aankoop van uw HP DeskJet printer uit de 895C-, 880C- of 810C-serie!

De doos bevat de volgende artikelen. Neem contact op met uw HP dealer of bel de HP Klantenondersteuning als er iets ontbreekt. (Zie "Klantenondersteuning van HP" op pagina 63 voor het juiste telefoonnummer.)



Let op: U dient een printerkabel, zoals de parallele bidirectionele interfacekabel van HP, conform IEEE 1284, aan te schaffen. Zie pagina 68 voor bestelinformatie.

Om de Universal Serial Bus (USB)-poort van de printer te kunnen gebruiken, moet de computer onder Windows 98 draaien. Zie "De printer met een USB-kabel gebruiken" op pagina 79.

Als uw computer niet over een cd-rom-station beschikt en er geen diskettes bij de printer zijn bijgeleverd, zie dan pagina 63 voor informatie over het verkrijgen van de printersoftware.

Informatie over het afdrukken via een netwerk met de HP DeskJet 895C serie printer vindt u in "Gebruik van de HP DeskJet 895C serie printer in een netwerk" op pagina 85.



Introductie

Speciale functies van uw HP Inkjet printer

Uw nieuwe HP DeskJet serie printer is voorzien van speciale, kwaliteitsverhogende afdrukfuncties die u een voorsprong op uw concurrenten geven:

- Ontdek hoe tekst van laserkwaliteit en fotografisch scherpe kleuren uw documenten krachtiger en uw presentaties overtuigender maken.
- Gebruik uw HP printer met de PhotoRet II afdruktechnologie en maak duidelijke, natuurlijk uitziende afdrucken, ongeacht het papier.
- Met behulp van ColorSmart II krijgt u telkens weer perfecte kleuren die uitstekend met de schermkleuren overeenstemmen.
- Uw HP printer kan ook worden gebruikt met een USB (Universal Serial Bus).

Bovendien is de HP DeskJet 895C serie printer niet alleen geschikt voor gebruik als een persoonlijke printer maar ook voor gebruik door kleine werkgroepen in een netwerk.

Meer informatie vinden

In deze *Handleiding* wordt uitgelegd hoe u de printer gebruikt. Meer informatie over uw printer vindt u op de volgende plaatsen:

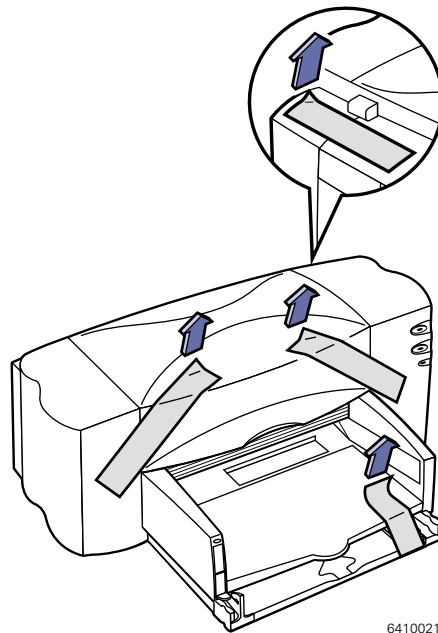
- U kunt de meest recente productinformatie en oplossingen voor problemen vinden en bijgewerkte printersoftware downloaden van onze website op het Internet: http://www.hp.com/support/home_products of <http://www.hp.com>
- De printersoftware bevat een on line systeem voor het oplossen van problemen, de HP DeskJet Werkset. Zie "Info over de HP DeskJet Werkset" op pagina 57 voor meer informatie.
- Er is tevens een bestand met release-info bijgeleverd. Dit bestand wordt in de groep HP DeskJet 8xxC serie hulpprogramma's geplaatst tijdens de installatie van de printersoftware. De release-info bevat informatie over productcompatibiliteit.
- Zie "Afdrukken vanuit DOS-toepassingen" op pagina 94 als u vanuit MS-DOS afdrukt.

1 De printer installeren

Let op: Als u een USB-kabel gebruikt voor de communicatie tussen de printer en de computer, zie dan "De printer aansluiten op een computer met een ingeschakelde USB" op pagina 79.

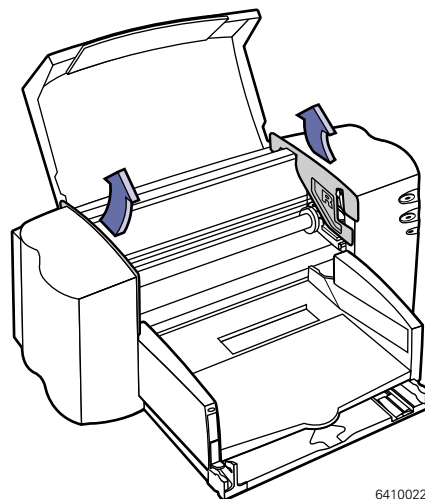
Stap 1: De printer uitpakken

- 1 Verwijder het verpakkingsmateriaal en de verpakkingstape van de buitenkant van de printer.



6410021

- 2 Open de kap. Verwijder beide stukken kunststof verpakkingsmateriaal van de binnenkant van de printer.
- 3 Sluit de kap.



6410022

1 De printer installeren

Stap 2: De printer op de computer aansluiten

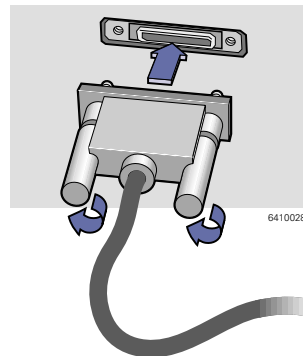
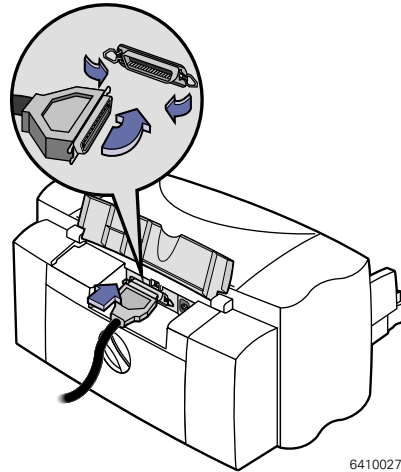
U kunt de printer met een van de volgende kabels op uw computer aansluiten:

- Parallele bidirectionele printerkabel. Dit is de aanbevolen methode. (Zie deze pagina.)
- USB-kabel (alleen voor computers met Windows 98). (Zie “De printer met een USB-kabel gebruiken” op pagina 79.)
- **Alleen voor HP DeskJet 895C serie printers:** 10Base-T-netwerkkabel via de JetDirect externe printserver. (Zie “Gebruik van de HP DeskJet 895C serie printer in een netwerk” op pagina 85.)

Een parallelle printerkabel aansluiten

U dient een printerkabel aan te schaffen die bidirectionele communicatie ondersteunt (conform IEEE 1284), zoals HP onderdeelnummer C2950A.

- 1 Zorg dat zowel de printer als de computer uitgeschakeld is.
- 2 Klap de kabeltoegangsklep aan de achterkant van de printer open.
- 3 Steek het uiteinde van de kabel dat niet van schroefjes is voorzien, in de printer. Klik beide clips in de uitsparingen.
- 4 Steek het andere uiteinde in de computer en draai de schroefjes vast.



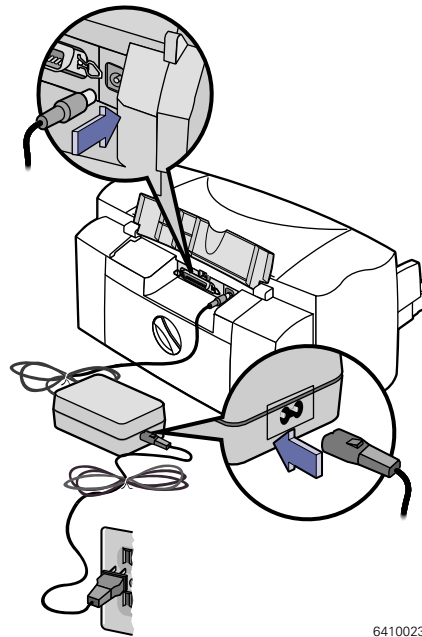
1 De printer installeren

Stap 3: De printer aansluiten


- 1 Laat de computer en de printer uitgeschakeld.
- 2 Klap de kabeltoegangsklep aan de achterkant van de printer open.

Let op: Als u een HP JetDirect externe printserver met uw HP DeskJet 895C serie printer gebruikt, zie dan "Gebruik van de HP DeskJet 895C serie printer in een netwerk" op pagina 85.

- 3 Steek het snoer van het voedingsblok stevig in de aansluiting aan de achterkant van de printer.
- 4 Sluit het ene uiteinde van het netsnoer aan op het voedingsblok.
- 5 Steek het andere uiteinde van het netsnoer in een stopcontact.





6410023

Let op: Gebruik alleen de Aan/uit-toets  aan de voorkant van de printer om de printer in en uit te schakelen. Het gebruik van een stekkerdoos, stroomstootbeveiliging of muurschakelaar om de printer in en uit te schakelen kan voortijdige storing veroorzaken.

1 De printer installeren

Stap 4: Inktpatronen installeren

- 1 Druk op de Aan/uit-toets  om de printer in te schakelen.

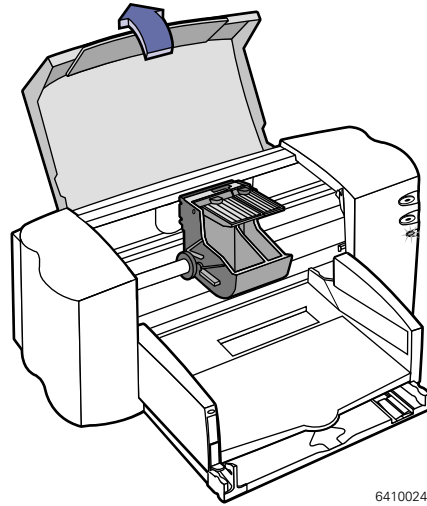
Het Aan/uit-lampje  gaat aan en het Inktjet-inktpatroonlampje  knippert.

- 2 Open de kap.

De patroonhouders schuiven naar het midden van de printer.

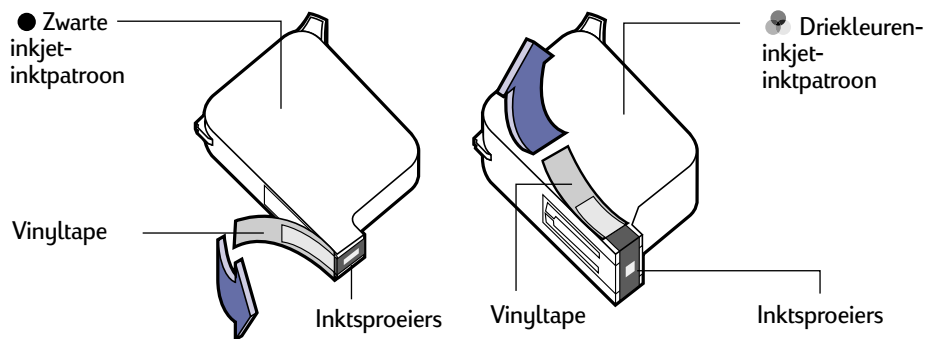
- 3 Neem de inkjet-inktpatronen uit hun afzonderlijke verpakking.

- 4 Verwijder voorzichtig de beschermende vinyltape van de driekleuren- en de zwarte inkjet-inktpatronen.



6410024

Let op: Raak de inktspoeiers of de elektrische koperen contacten niet aan. Verwijder ook de koperen strip NIET. Dit zijn elektrische contacten die zorgen voor de goede werking van de inkjet-inktpatronen.



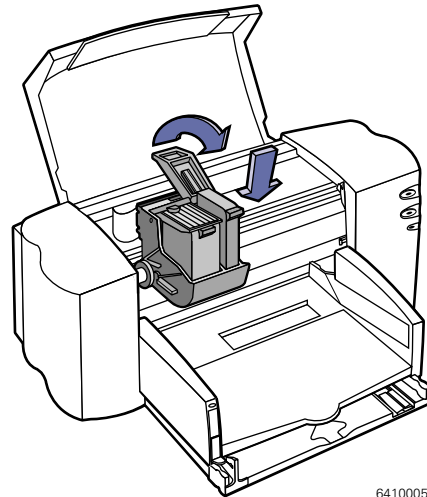
1 De printer installeren

- 5 Draai voor iedere inkjet-inktpatroon de houdervergrendeling in de printer omhoog. Zorg dat de koperen elektrische contacten naar de achterkant van de printer zijn gericht, houd de inkjet-inktpatroon verticaal en druk de patroon stevig in de houder.

Plaats de zwarte inkjet-inktpatroon in de rechterhouder en de driekleuren-inkjet-inktpatroon in de linkerhouder. Beide inkjet-inktpatronen moeten zijn geïnstalleerd, anders werkt de printer niet.


- 6 Sluit de vergrendeling.

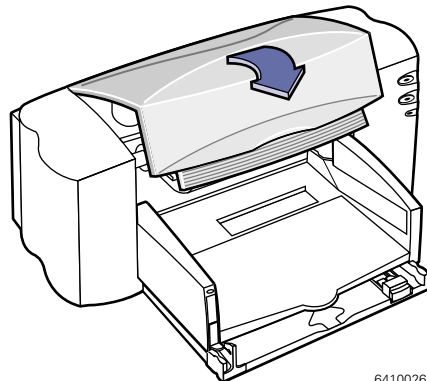
U hoort een klik en ondervindt enige weerstand terwijl u de vergrendeling naar beneden duwt.




6410005

- 7 Sluit de printerkap.

Het Inkjet-inktpatroonlampje  blijft een tijdje knipperen en gaat dan uit. (U hoort de patroonhouder weer naar de basispositie aan de rechterkant van de printer schuiven.)



6410026

Let op: Als het Inkjet-inktpatroonlampje  blijft knipperen of wanneer de houder niet naar de rechterkant van de printer schuift, neemt u beide patronen uit de printer en plaatst u ze weer terug.

Wanneer de inkt in een van de inkjet-inktpatronen bijna op is, vervangt u de lege inktpatroon. Als u geen reservepatroon voor de lege inkjet-inktpatroon heeft, laat u de lege inkjet-inktpatroon in de houder van de printer zitten. De printer kan niet afdrukken als er slechts één inkjet-inktpatroon geïnstalleerd is.

Het verdient aanbeveling reserve-inkjet-inktpatronen bij de hand te hebben.

Als u inkjet-inktpatronen aanschaft, dient u de hieronder vermelde onderdeelnummers zorgvuldig te controleren om er zeker van te zijn dat u de juiste inkjet-inktpatronen voor uw printer koopt. Deze inkjet-inktpatronen zijn speciaal bestemd voor gebruik met uw printer en leveren altijd duidelijke, scherpe afdrukken:

895Cxi, 895Cse, 880C, 882C, 815C vereisen:

- zwarte patroon HP 51645 serie
- driekleurenpatroon HP C1823 serie

810C, 812C vereisen:

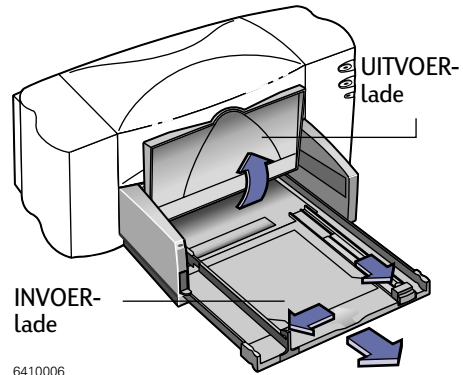
- zwarte patroon nr. [15] (equivalent aan C6615A)
- driekleurenpatroon nr. [23] (equivalent aan C1823 serie)

1 De printer installeren

Stap 5: Papier in de printer laden

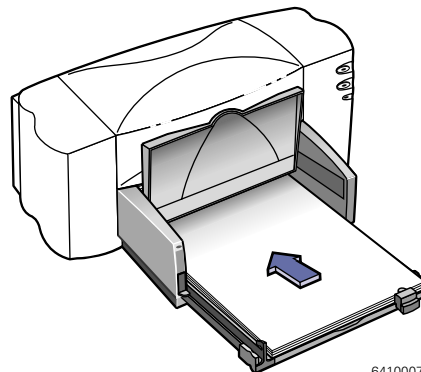
- 1 Trek de onderste INVOERlade uit en schuif de papierbreedte- en papierlengteregeelaars zo ver mogelijk uit om plaats voor het papier te maken.

Klap de bovenste lade (UITVOER) omhoog zodat u de INVOERlade beter kunt zien.



Let op: Hoewel u op gewoon papier prachtige afdrukken kunt maken, heeft Hewlett-Packard speciale papiersoorten voor HP inkt en uw printer ontwikkeld. Bovendien bieden de diverse soorten HP papier u een breed scala van afdrukmogelijkheden. HP papier is in de meeste winkels van computerbenodigdheden verkrijgbaar. Zie "Basiskennis: papier" op pagina 23 voor nadere informatie.

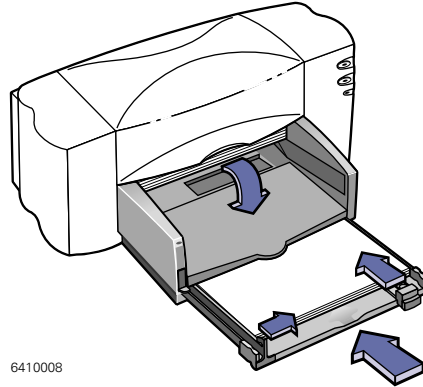
- 2 Neem een stapel papier uit de verpakking. (Zorg dat al het papier in de stapel van hetzelfde formaat en dezelfde soort is.) Klop vervolgens met de stapel op een plat oppervlak om hem gelijk te maken.
- 3 Plaats het papier met de afdrukzijde naar beneden in de INVOERlade. U kunt een stapel van maximaal 10 mm invoeren.
- 4 Schuif het papier zo ver mogelijk naar de achterkant van de papierlade.



1 De printer installeren

- 5 Schuif beide papierregelaars goed tegen de randen van het papier. Zorg dat het papier plat in de lade ligt en dat het onder de tab van de papierlengteregeelaar past.
- 6 Schuif de INVOERlade vervolgens weer helemaal naar binnen.

Als de UITVOERlade omhoog staat, duwt u die naar beneden.



Afdrukszijde naar beneden

Het meeste papier heeft een zijde waarop beter wordt afgedrukt. Dit is met name het geval bij gecoat of speciaal behandeld papier. De afdrukszijde wordt gewoonlijk aangeduid op de verpakking van het papier. Plaats het papier in de INVOERlade van de printer met de **afdrukszijde naar beneden**.

Voor meer informatie:

Zie “Kaarten afdrucken” op pagina 39 voor informatie over het laden van papier van klein formaat. Zie “Banieren afdrucken” op pagina 44 voor informatie over het laden van banierpapier. Zie “Afdrukken op verschillende papierformaten” op pagina 28 voor informatie over het gebruik van papier met afwijkende afmetingen.

Stap 6: De printersoftware installeren

Voordat u de nieuwe HP DeskJet printer kunt gebruiken, moet de printersoftware worden geïnstalleerd op elke computer die documenten naar de printer stuurt.

De printersoftware staat op de bijgeleverde cd. De printersoftware is gemakshalve ook op diskettes beschikbaar.

Zo nu en dan verstrekt Hewlett-Packard bijgewerkte printersoftware. Zie “Printersoftware” op pagina 63 voor informatie over het verkrijgen van bijgewerkte printersoftware.

Als u afdrukt vanaf een computer met een parallelle kabel

Zie pagina 10 voor informatie over de installatie van de printersoftware op een computer die rechtstreeks via een parallelle kabel met de printer is verbonden.

Als u met een USB afdrukt

Zie de bijlage “De printer met een USB-kabel gebruiken” op pagina 79 voor informatie over de installatie van de printersoftware op een computer met een USB.

Als u vanuit DOS afdrukt

Zie de bijlage “Afdrukken vanuit DOS-toepassingen” op pagina 94 voor informatie over de installatie van de DOS-printersoftware en het afdrukken vanuit DOS.

Alleen voor HP DeskJet 895C serie printers: Als u op een lokaal gedeelde printer of een op een netwerk aangesloten printer afdrukt

Zie bijlage “Gebruik van de HP DeskJet 895C serie printer in een netwerk” op pagina 85 voor informatie over de installatie van de printersoftware op een computer die via een netwerk op de HP DeskJet 895C serie printer afdrukt.

1 De printer installeren

Als u via een parallelle printerkabel afdrukt

- 1 Zorg dat de computer aan staat, geconfigureerd is en functioneert en voldoet aan de minimale systeemvereisten vermeld in “Computerinstellingen controleren” op pagina 75.
- 2 Voer alle eerder in deze handleiding vermelde procedures uit. Dit garandeert dat de printer op de juiste wijze is geïnstalleerd en klaar is om af te drukken.
- 3 Zorg dat de printer op de computer is aangesloten en dat er geen randapparaten (scanners, back-up-apparaten en schakeldozen) tussen de printer en de computer zijn geïnstalleerd.
- 4 Zorg dat zowel de printer als de computer aan staat.
- 5 Sluit alle open en actieve toepassingen op de computer, behalve het HP DeskJet installatieprogramma, Windows Verkenner of Programmabeheer. Zie pagina 16 voor instructies over het sluiten van toepassingen.
- 6 Voer een van de volgende installatieprocedures uit, afhankelijk van het besturingssysteem en het type schijfstation (cd-rom of diskette) van uw computer.

Zie “Vanaf de cd installeren” op pagina 11 als u de printersoftware vanaf de cd installeert.

Zie “Installeren vanaf diskettes” op pagina 13 als u de printersoftware vanaf diskettes installeert.

1 De printer installeren

Vanaf de cd installeren

Let op: Als tijdens de installatieprocedure het venster *Nieuwe hardware gevonden* verschijnt, klikt u op de "X" in de rechterbovenhoek van het venster of klikt u op *Annuleren*.

- 1 Plaats de cd in het cd-rom-station.
 - Ga als volgt te werk voor **Windows 95, 98 en NT 4.0:**
 - a. Selecteer **Start** → **Uitvoeren** vanuit de Taakbalk.
 - b. Typ de letter van het cd-rom-station van de computer (gewoonlijk **D:** of **E:**), gevolgd door **setup.exe**, en klik op **OK**.
 - Ga als volgt te werk voor **Windows 3.1x:**
 - a. Selecteer **Bestand** → **Starten** in Programmabeheer.
 - b. Typ de letter van het cd-rom-station van de computer (gewoonlijk **D:** of **E:**), gevolgd door **setup.exe**, en klik op **OK**.



Let op: Als u de letter van uw cd-rom-station niet kent, opent u de *Windows Verkenner of Bestandsbeheer* en kijkt u welke letter er naast het pictogram voor het cd-rom-station staat.

- 2 Als het openingsscherm verschijnt, klikt u op **HP DeskJet 8xxC serie printersoftware installeren**. (Het modelnummer van uw printer – 895, 810 of 812 – staat op de installatieknop.)
- 3 Wanneer het venster met de licentie-overeenkomst van HP verschijnt, leest u de overeenkomst en klikt u op **Accepteren**.
- 4 Voer een van de volgende stappen uit:
 - Als de printer is ingeschakeld en via de parallelle kabel op de computer is aangesloten, vindt het setup-programma automatisch de printer en de poort waarop hij is aangesloten. Volg de instructies op het scherm. Ga vervolgens met stap 5 verder.

1 De printer installeren

- Als de printer uit staat of nog niet via de parallelle printerkabel op de computer is aangesloten, vraagt het setup-programma om te specificeren welke poort u voor de printer wilt gebruiken. Selecteer een poort van het type LPT. De standaardinstelling **LPT1** is voor de meeste computers geschikt. Klik op **Volgende** en ga naar stap 5.

5 Volg de instructies op het scherm.

Zie “Indien u installatieproblemen ondervindt” op pagina 15 als u problemen ondervindt.

6 Start Windows opnieuw als u daarom wordt gevraagd.

Let op: *Voordat de printersoftware kan worden uitgevoerd, moet Windows opnieuw gestart worden.*

7 Volg opnieuw de instructies op het scherm.

8 Als het venster met de communicatietest verschijnt, klikt u op **Printercommunicatie testen**.

Voer vervolgens een van de volgende stappen uit:

- Als de afdrukttest slaagt, gaat u onmiddellijk door naar stap 9.
- Als de test niet slaagt, klikt u op **Problemen oplossen** en probeert u het probleem op te lossen. Als u het probleem niet kunt oplossen, klikt u op **OK**. Meer informatie over de printercommunicatie vindt u in “Communicatietest en bidirectionele communicatie (parallelle kabel)” op pagina 16.

9 Alleen voor HP DeskJet 895C serie printers: Installeer als u dat wenst de gratis op de cd bijgeleverde toepassingen.

Let op: *De HP DeskJet 8xxC serie printer wordt automatisch als de standaard Windows-printer ingesteld. Als u merkt dat uw printer niet de standaard Windows-printer is, zie dan “De HP DeskJet printer als standaardprinter instellen” op pagina 17.*

10 Ga naar “Stap 7: De inkjet-inktpatronen uitlijnen” op pagina 18.

1 De printer installeren

Installeren vanaf diskettes

Let op: Als tijdens de installatieprocedure het venster *Nieuwe hardware gevonden* verschijnt, klikt u op de "X" in de rechterbovenhoek van het venster of klikt u op *Annuleren*.

- 1 Plaats diskette 1 in het diskettestation.
- 2 Voor **Windows 95, 98 en NT 4.0** selecteert u **Start** → **Uitvoeren** vanuit de Taakbalk.
Voor **Windows 3.1x** selecteert u **Bestand** → **Starten** in Programmabeheer.



Let op: Als u de letter van uw diskettestation niet kent, opent u de *Windows Verkenner* of *Bestandsbeheer* en kijkt u welke letter er naast het pictogram voor het diskettestation staat.

- 3 Typ de letter van het diskettestation op uw computer in (gewoonlijk **A:**), gevolgd door **setup.exe**, en klik op **OK**.
- 4 Als het openingsscherm verschijnt, klikt u op **HP DeskJet 8xxC serie printersoftware installeren**.
- 5 Wanneer het venster met de licentie-overeenkomst van HP verschijnt, leest u de overeenkomst en klikt u op **Accepteren**.
- 6 Voer een van de volgende stappen uit:
 - Als de printer is ingeschakeld en via de printerkabel op de computer is aangesloten, vindt het setup-programma automatisch de printer en de poort waarop hij is aangesloten. Volg de instructies op het scherm. Ga naar stap 7.
 - Als de printer uit staat of nog niet via de parallelle printerkabel op de computer is aangesloten, vraagt het setup-programma om te specificeren welke poort u voor de printer wilt gebruiken. Selecteer een poort van het type LPT. De standaardinstelling **LPT1** is voor de meeste computers geschikt. Klik op **Volgende** en ga naar stap 7.
- 7 Volg de instructies op het scherm.
Zie "Indien u installatieproblemen ondervindt" op pagina 15 als u problemen ondervindt.

1 De printer installeren

- 8 Start Windows opnieuw als u daarom wordt gevraagd.

Let op: *Voordat de printersoftware kan worden uitgevoerd, moet Windows opnieuw gestart worden.*

- 9 Volg opnieuw de instructies op het scherm.
- 10 Als het venster voor de communicatietest verschijnt, klikt u op **Printercommunicatie testen**.

Voer een van de volgende stappen uit:

- Als de afdruktest slaagt, gaat u onmiddellijk door naar stap 11.
- Als de test niet slaagt, klikt u op **Problemen oplossen** en probeert u het probleem op te lossen. Als u het probleem niet kunt oplossen, klikt u op **OK**. Meer informatie over de printercommunicatie vindt u in “Communicatietest en bidirectionele communicatie (parallele kabel)” op pagina 16.

Let op: *De HP DeskJet 8xxC serie printer wordt automatisch als de standaard Windows-printer ingesteld. Als u merkt dat uw printer niet de standaard Windows-printer is, zie dan “De HP DeskJet printer als standaardprinter instellen” op pagina 17.*

- 11 Ga naar “Stap 7: De inkjet-inktpatronen uitlijnen” op pagina 18.

Indien u installatieproblemen ondervindt

- Controleer of de printer aan staat en alle aansluitingen stevig vastzitten.
- Als u een parallelle printerkabel gebruikt, zorg dan dat er geen andere randapparaten (scanners, back-up-apparaten en schakeldozen) tussen de printer en de computer zijn geïnstalleerd.
- Sluit uw toepassingen. Schakel de computer en de printer uit. Zet de printer en vervolgens de computer aan.
- Sluit alle antivirusprogramma's die op uw computer worden uitgevoerd. Klik met de rechtermuisknop op het pictogram van het antivirusprogramma op de Taakbalk en selecteer **Uitschakelen** of klik op de "x" in de rechterbovenhoek van het open venster van het antivirusprogramma.
- Maak de installatie van de printersoftware ongedaan volgens de instructies op pagina 22 en voer vervolgens de installatieprocedure opnieuw uit.
- Als u een bericht ontvangt dat de bidirectionele communicatie niet werkt, klikt u op **OK** en gaat u met de rest van de installatie verder.
- Als u nog steeds problemen met de installatie ondervindt, roept u de hulp in van een bevoegd HP dealer of HP vertegenwoordiger van de Klantenondersteuning. Het telefoonnummer van het dichtstbijzijnde ondersteuningscentrum vindt u in "Benodigdheden en accessoires" op pagina 68.

1 De printer installeren

Aanvullende informatie over het installeren van de printersoftware.

Toepassingen sluiten

Sluit vóór de installatie van de printersoftware alle antivirusprogramma's en andere open en actieve toepassingen op de computer, behalve het HP DeskJet installatieprogramma, Windows Verkenner of Programmabeheer.

Voor Windows 95, 98 of NT 4.0:

- 1 Klik met de rechtermuisknop op de naam van de toepassing of op het pictogram in de Taakbalk.
- 2 Selecteer **Sluiten**.
- 3 Herhaal deze stappen voor elke open toepassing, behalve Windows Verkenner.

Voor Windows 3.1x:

- 1 Houd de **Alt**-toets ingedrukt en druk op de **Tab**-toets om een open toepassing te vinden.
- 2 Als u een open toepassing gevonden heeft, laat dan beide toetsen los.
- 3 Selecteer **Bestand** → **Sluiten**.
- 4 Herhaal deze stappen voor elke open toepassing, behalve Programmabeheer.

Communicatietest en bidirectionele communicatie (parallele kabel)

Als de printer is aangesloten via een parallele printerkabel, wordt de communicatie tussen de computer en de printer door de printersoftware getest. Er verschijnt een bericht waarin wordt gemeld of de bidirectionele communicatie al of niet werkt. Bidirectionele communicatie zorgt dat de printer informatie naar de computer kan sturen. Als de bidirectionele communicatie niet werkt, kan de printer geen berichten naar de computer sturen. U kunt echter wel afdrukken.

De test voor de bidirectionele communicatie is niet van toepassing wanneer u een USB-kabel gebruikt om de printer op de computer aan te sluiten. Als u de bidirectionele communicatie test wanneer u de USB-kabel gebruikt, verschijnt er een bericht dat de test is mislukt. Dit is normaal voor deze installatieconfiguratie.

1 De printer installeren

De HP DeskJet printer als standaardprinter instellen

Voor Windows 95, 98 of NT 4.0:

- 1 Selecteer **Start** → **Instellingen** → **Printers** vanuit de Taakbalk.
- 2 Klik met de rechtermuisknop op het pictogram **HP DeskJet 8xxC serie printer** en kies **Als standaard instellen**.

Voor Windows 3.1x:

- 1 Open de **Hoofd**programmagroep in Programmabeheer.
- 2 Dubbelklik op **Configuratiescherm** om het te openen en dubbelklik vervolgens op **Printers**.
- 3 Selecteer de **HP DeskJet 8xxC serie printer** in de lijst **Geïnstalleerde printers** en klik vervolgens op **Als standaardprinter instellen**.
- 4 Klik op **Sluiten** en sluit het **Configuratiescherm**.

De release-info raadplegen

Vergeet niet de on line release-info te raadplegen voor de meest recente informatie over uw nieuwe HP DeskJet printer.

Voor Windows 95, 98 of NT 4.0:

- 1 Selecteer **Start** → **Programma's** → **HP DeskJet 8xxC serie** → **HP DeskJet 8xxC serie release-info**.
- 2 Gebruik de schuifbalken om door het bestand met release-info te bladeren.

Voor Windows 3.1x:

- 1 Open de programmagroep **HP DeskJet 8xxC serie hulpprogramma's** in Programmabeheer.
- 2 Dubbelklik op het pictogram **Release-info** om het te openen.
- 3 Gebruik de schuifbalken om door het bestand met release-info te bladeren.

1 De printer installeren

Stap 7: De inkjet-inktpatronen uitlijnen

Het uitlijnen van de inktpatronen is de laatste stap in de installatie van de printer. Het uitlijnen van de inkjet-inktpatronen garandeert een optimale afdrukkwaliteit. Vergeet niet de inkjet-inktpatronen uit te lijnen nadat u een nieuwe inkjet-inktpatroon heeft geïnstalleerd.

- 1 Zorg dat er gewoon papier in de INVOERlade van de printer ligt.
- 2 Zorg dat de papierregelaars stevig tegen het papier in de INVOERlade zijn aangedrukt.
- 3 Dubbelklik op het pictogram HP DeskJet Werkset op het bureaublad van de computer.



Let op: In Windows 3.1x verschijnt het pictogram HP DeskJet Werkset op het bureaublad wanneer u de computer opstart. U kunt ook dubbelklikken op de groep HP DeskJet 8xxC serie hulpprogramma's in Programmabeheer. Als u de HP DeskJet Werkset sluit, verschijnt hij opnieuw als u afdrukt.

- 4 Klik op de tab **Printerservice**. Klik vervolgens op **De inktpatronen uitlijnen**. Volg de instructies op het scherm van de computer.



Een pagina afdrukken

U bent nu klaar met de installatie. U kunt nu een testpagina afdrukken terwijl de HP DeskJet Werkset open is:

- Klik op de tab **Printerservice** van de HP DeskJet Werkset. Klik vervolgens op *Een zelftestpagina afdrukken*.

Controleer het resultaat! Nu kunt u uw eigen werk afdrukken. Lees verder voor instructies, tips en leuke suggesties!

2 De printersoftware gebruiken

Hoewel de printer voorzien is van enkele toetsen, bestuurt u de printer eigenlijk vanuit uw toepassing en de door u op de computer geïnstalleerde printersoftware.

Het dialoogvenster HP afdrukinstellingen openen

U kunt instellingen zoals papiersoort, papierformaat, oriëntatie (afdrukrichting) en afdrukkwaliteit in dit venster vinden. Op welke manier u bij het venster komt, is afhankelijk van de gebruikte toepassing en het gebruikte besturingssysteem. U kunt het venster HP afdrukinstellingen op een van de volgende manieren openen.

Probeer vanuit uw toepassing het volgende te doen:

- 1 Klik op **Bestand** → **Afdrukken**.
- 2 Klik op **Eigenschappen**. (Als **Eigenschappen** niet beschikbaar is, klikt u op **Opties** of **Instelling** en vervolgens op **Eigenschappen**.)

Of probeer het volgende:

- 1 Als u geen optie **Afdrukken** in het menu **Bestand** ziet, klikt u op **Printerinstelling** of **Afdrukinstellingen**.
- 2 Klik vervolgens op **Instelling** of **Opties**, afhankelijk van welke knop er verschijnt

Voilà!

Het venster HP afdrুকinstellingen

Let op: De functies en de tekst op de tabbladen van het venster HP afdrুকinstellingen kunnen verschillen van wat u hier ziet, afhankelijk van uw printermodel.

Klik op een tab en vervolgens op een instelling.

Instelling

Selecteer de gewenste instellingen. Kies het juiste papierformaat en de juiste papiersoort voor de afdruktaak! Klik op *Losse vellen* voor van elkaar gescheiden pagina's of *Banier* voor aan elkaar gehechte pagina's.

Toon uw voltooide werk op zijn best.



- Kies *Beste* voor een optimale afdrুকwaliteit en warme kleuren. Deze kwaliteit wordt verkregen omdat er in deze modus meer inkt op het papier wordt aangebracht en het document iets langzamer wordt afgedrukt. *Beste* is bij uitstek geschikt voor het afdrucken van foto's op fotopapier.
- Kies *Normaal* voor alledaagse afdruktaaken. Deze modus gebruikt een gemiddelde inkthoeveelheid om snel afdrucken van hoge kwaliteit te maken. *Normaal* is vooral geschikt voor het afdrucken van foto's op gewoon inkjetpapier, het afdrucken van transparanten en het afdrucken van kleuren voor algemeen gebruik.
- Kies *EconoFast* om concepten snel en met minder inkt af te drukken. *EconoFast* is geschikt voor het afdrucken van testpagina's en proeven. Omdat bij deze modus minder inkt wordt gebruikt, is de afdruk van minder kwaliteit dan bij gebruik van *Normaal* of *Beste*.

2 De printersoftware gebruiken

Functies-tab

Bespaar geld en bomen. Druk af op beide zijden van het papier.

Vergroot afbeeldingen. Druk een poster af. (Let op: **Posters afdrukken** is niet beschikbaar op de HP DeskJet 81xC serie printers.)

Bespaar papier. Druk meerdere pagina's per vel af. (Let op: **Pagina's per vel** is niet beschikbaar voor de HP DeskJet 81xC serie printers.)

Druk in de breedte af. Klik op de oriëntatie *Liggend*.

Druk een afbeelding in spiegelbeeld af. Klik op *Horizontaal spiegelen*. Dit is ideaal voor opstrijkpatronen.

Druk meer dan één exemplaar af. Geef een aantal op.



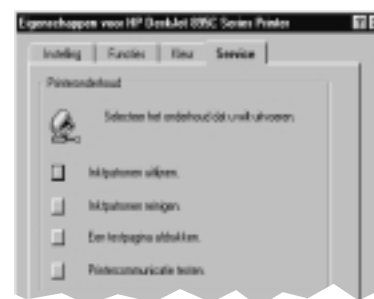
Kleur-tab

Bespaar tijd en kleureninkt. Klik op *Afdrukken in grijschaal* om proefafdrukken van kleurendocumenten in grijstinten te maken.



Service-tab

Voer regelmatig onderhoud uit aan de printer. Klik naar wens op *Inkpatronen uitlijnen*, *Inkpatronen reinigen*, *Een testpagina afdrukken* of *Printercommunicatie testen*.



Klik op OK om de instellingen op te slaan.

2 De printersoftware gebruiken

Installatie van de printersoftware ongedaan maken

Als u om een of andere reden de installatie van de printerdriver op de HP DeskJet printer ongedaan wilt maken, voert u een van de hieronder vermelde stappen voor uw besturingssysteem uit. Als er zich tijdens de installatie iets onverwachts voordoet, dient u bij voorkeur het hulpprogramma voor het verwijderen van de software rechtstreeks vanaf de cd of de diskettes te draaien in plaats van het hulpprogramma te gebruiken dat op uw vaste schijf is gekopieerd.

Voor Windows 95, 98, en NT 4.0:

Voer één van de volgende stappen uit:

- Plaats de schijf met de printersoftware (diskette 1 of de cd) in de computer en voer **Setup.exe** uit. Selecteer de optie **HP DeskJet 8xxC serie software verwijderen**.

of

- Selecteer **Start** → **Programma's** → **HP DeskJet 8xxC serie** → **HP DeskJet 8xxC serie verwijderen** vanuit de Taakbalk.

of

- Selecteer **Start** → **Instellingen** → **Configuratiescherm** vanuit de Taakbalk. Klik vervolgens op **Software toevoegen/verwijderen** en selecteer **HP DeskJet 8xxC serie (alleen verwijderen)**.

Voor Windows 3.1x :

Voer één van de volgende stappen uit:

- Plaats de schijf met de printersoftware (diskette 1 of de cd) in de computer en voer **Setup.exe** uit. Selecteer de optie **HP DeskJet 8xxC serie software verwijderen**.

of

- Open de programmagroep HP DeskJet serie vanuit Programmabeheer. Dubbelklik op het pictogram **Verwijderen** om de installatie van printersoftware ongedaan te maken.

3 Creatief afdrukken

Basiskennis: papier

Papier kiezen

Gewoon fotokopieerpapier, briefkaarten, indexkaarten, transparanten, enveloppen en etiketten kunnen zonder problemen in de printer worden gebruikt. Dit geldt vooral voor papier dat speciaal bestemd is voor inkjet-printers. Het beste resultaat behaalt u met een van de papiersoorten van Hewlett-Packard, die speciaal voor HP inktsoorten en uw printer zijn ontwikkeld.

Houd rekening met het volgende

- **Gewenst resultaat.** Het gebruikte papier moet voor het project geschikt zijn. Gebruik bijvoorbeeld HP Premium Inkjet Paper voor gedrukte presentaties bestemd voor een nieuwe klant. Of gebruik HP Premium Inkjet Rapid-Dry Transparencies voor een kleurenprojectie in een belangrijke zakelijke vergadering.
- **Formaat.** U kunt een willekeurig papierformaat kiezen dat gemakkelijk tussen de papierregelaars van de printer past.
- **Gewicht.** U kunt kiezen uit een groot assortiment papier met verschillend gewicht (zie “Specificaties” op pagina 72). Gebruik voor de meeste gewone afdruktaken gewoon papier van 75–90 g/m².
- **Helderheid.** Bepaalde papiersoorten zijn witter dan andere en leveren scherpere, levendiger kleuren. Gebruik HP Premium Photo Paper voor documenten met foto's. Gebruik HP Bright White Inkjet Paper of HP Premium Inkjet Paper voor documenten met andere soorten afbeeldingen.
- **Gladheid van het oppervlak.** De afdruk ziet er scherper uit naarmate het papier gladder is. Glanzend, gecoat papier is bij uitstek geschikt voor afbeeldingen en diagrammen (waarbij scherpe lijnen en intense kleuren van hoge kwaliteit gewenst zijn).
- **Opaciteit.** Opaciteit verwijst naar de mate waarop de afdruk aan de ene zijde van het papier zichtbaar is aan de andere zijde. Gebruik papier met een hoge opaciteit (of dikker papier) voor dubbelzijdig afdrukken. HP Photo Paper en HP Premium Inkjet Heavyweight Paper zijn ideaal voor dubbelzijdige documenten.

3 Creatief afdrukken

Koop het juiste papier

Uw HP DeskJet printer is geschikt voor de meeste soorten gewoon kantoorpapier en op kwaliteitspapier met een katoengehalte van 25%. Omdat uw printer inkt gebruikt om een afbeelding te produceren, behaalt u de beste resultaten met goed absorberend papier. Zorg dat u eerst diverse papiersoorten test, voordat u grote hoeveelheden inkoop.

Gebruik HP papier voor heldere kleuren en de scherpste tekst. Hieronder worden een aantal mogelijkheden opgesomd:

Inkjet-papier

- **HP Bright White Inkjet Paper** produceert sterk contrasterende kleuren en zeer scherpe tekst. U kunt afdrukken op beide zijden van dit hagelwitte inkjet-papier zonder dat de afdruk aan de andere zijde zichtbaar is.
- **HP Premium Inkjet Paper**. Door zijn matte afwerking zorgt dit papier voor helderder kleuren en scherper beelden voor schitterende documenten en presentaties.
- **HP Premium Inkjet Heavyweight Paper**. Dit zware matte papier is gecoat aan beide zijden voor scherpe en heldere dubbelzijdige afdrukken. HP Premium Inkjet Heavyweight Paper drukt kleurenafbeeldingen met een hoge resolutie van vrijwel fotografische kwaliteit af op een stevig, duurzaam oppervlak. Dit papier is ideaal voor rapportomslagen, speciale presentaties, brochures, circulaires en kalenders.

Fotopapier

- **HP Premium Photo Paper** levert spectaculaire foto's die eruitzien en aanvoelen als echte foto's.

Gespecialiseerde producten

- **HP Banner Paper**. Hiermee kunt u banieren gemakkelijk op geperforeerd kettingpapier afdrukken.
- **HP Greeting Card Paper** en **HP Glossy Greeting Card Paper**. Hiermee kunt u uw eigen wenskaarten en uitnodigingen creëren.
- **HP Premium InkJet Transparency Film**. Deze transparanten zijn speciaal bestemd voor uw HP DeskJet printer en ideaal voor overheadpresentaties.
- **HP Premium Inkjet Rapid-Dry Transparencies**. Deze premiumfilm heeft een speciale samenstelling die borg staat voor levendige en indrukwekkende kleurenpresentaties.

Deze gemakkelijk te gebruiken film zorgt voor opvallend scherpe en regelmatige kleurenbeelden die snel drogen zonder vlekken.

- **HP Iron-On T-Shirt Transfers.** Gebruik uw computer en HP DeskJet printer om zelf fraaie opdrukken voor uw kledingstukken te ontwerpen. U kunt uw eigen ontwerpen en foto's gewoon op HP Iron-On T-Shirt Transfers afdrukken en vervolgens op T-shirts, sweatshirts en ander textiel overbrengen.

HP papier is in de meeste winkels van computerbenodigdheden voorradig. Zie "Benodigdheden en accessoires" op pagina 68 voor informatie over het bestellen van papier.

Papier dat wellicht niet geschikt is

- Het is mogelijk dat documenten op erg ruw papier (bijvoorbeeld linnenpapier) ongelijkmatig worden afgedrukt en dat de inkt op deze papiersoorten uitloopt.
- Erg glad, glanzend of gecoat papier dat niet speciaal voor inkjet-printers bestemd is, kan in de printer vastlopen en inkt afstoten.
- Meerdelige formulieren (zoals formulieren in twee- of drievoud) kunnen in de printer kreukelen of vastlopen of vlekken gemakkelijk. Bovendien wordt alleen op de bovenste pagina afgedrukt.
- Papier in slechte staat (met scheuren, stof, kreukels of gekrulde of gevouwen randen, of papier dat niet plat ligt) kan vastlopen in de printer.
- Enveloppen met dikke of gebogen randen, beschadigde, gekreukelde of onregelmatig gevormde enveloppen, glanzende enveloppen of enveloppen met reliëfopdruk, sluitstukken of vensters.

Met kleuren werken

Om in kleur te kunnen afdrukken moet u zorgen dat uw document gekleurde tekst of afbeeldingen bevat en mag u niet vergeten afdrukken in kleur in uw toepassing in te schakelen. Afdrukken in kleur wordt gewoonlijk ingeschakeld in het venster Afdrukken van uw toepassing. De printersoftware is automatisch ingesteld op afdrukken in kleur.

Kleur uitschakelen

U kunt proefafdrukken van uw kleurendocumenten maken in grijschaal (tinten zwart) als u zwart-wit kopieën gaat maken:

- 1 In het venster HP afdrukinstellingen klikt u op de tab **Kleur**.
- 2 klik op **Afdrukken in grijschaal**. (Zie “Het dialoogvenster HP afdrukinstellingen openen” op pagina 19.)

Uw documenten in kleur worden in grijs tinten afgedrukt totdat u deze instelling weer uitschakelt.

Als u zwart-wit documenten van hoge kwaliteit wilt afdrukken, activeert u de modus **Beste** of **Normaal** (in de tab **Instelling** van het venster HP afdrukinstellingen) met de instelling voor grijschaal.

Kleur afstellen

Net zoals een volwaardig fotoapparaat kan de printer automatisch worden ingesteld. De ColorSmart II technologie van HP stelt de printer automatisch in voor kleurenafdrukken van optimale kwaliteit. U kunt echter ook zelf de instellingen veranderen om een bepaald effect te verkrijgen:

- 1 In het venster HP afdrukinstellingen klikt u op de tab **Kleur**.
- 2 Klik op **Handmatig**.
- 3 Klik op **Opties**.
- 4 Verander de instellingen voor **Intensiteit**.

Als u meer over deze instellingen wilt weten, klikt u op **Help** in de tab **Kleur** van het venster HP afdrukinstellingen.

De afgedrukte kleuren komen niet overeen met de kleuren op het scherm

Als gevolg van de verschillende technieken waarmee kleuren op een beeldscherm (met licht) en op een printer (met kleurstoffen en pigmenten) worden opgebouwd, kunnen de kleuren enigszins van elkaar afwijken.

De kleuren zijn niet zo levendig als verwacht

U drukt misschien op de verkeerde zijde van het papier af. Als omdraaien van het papier geen verschil uitmaakt, verandert u de afdrukkwaliteit (in de tab **Instelling** van het venster HP afdrukinstellingen) in **Beste**. Als u speciaal papier gebruikt, verandert u de instelling **Papiersoort** (in de tab **Instelling** van het venster HP afdrukinstellingen) zodat deze overeenkomt met het gebruikte papier.

Afdruktaken aanpassen

Afdrukken op verschillende papierformaten

Als u op gewoon papier, kaarten, etiketten en enveloppen afdrukt, kiest u meestal een van de standaardformaten in het vak **Papierformaat** in de tab **Instelling** van het venster HP afdrukinstellingen. Maar u hoeft zich niet te beperken tot de aangegeven formaten. Zorg er alleen voor dat het papierformaat binnen de volgende grenzen valt (zodat de printerrollen het papier kunnen opnemen):

- **Breedte:** 77 mm t/m 215 mm (3 t/m 8,5 inch)
- **Lengte:** 77 mm t/m 356 mm (3 t/m 14 inch)

Volg daarna de onderstaande stappen:

- 1 Klik op de tab **Instelling** van het venster HP afdrukinstellingen en kies vervolgens **Speciaal** in de lijst **Papierformaat**. (Zie “Het dialoogvenster HP afdrukinstellingen openen” op pagina 19.)
- 2 Typ de afmetingen van het papier in het venster Aangepast papierformaat en klik op **OK**.
- 3 Laad het papier in de printer en voer de afdruktaak op dezelfde manier uit als voor een normaal papierformaat. (Zie “Stap 5: Papier in de printer laden” op pagina 7.)

Bij gebruik van kleine papierformaten moet u zorgen dat de kleine schuifgeleider goed tegen het papier is aangedrukt, zoals beschreven op “Kaarten afdrukken” op pagina 39.

Wanneer u klaar bent met afdrukken:

Stel het **Papierformaat** in de tab **Instelling** van het venster HP afdrukinstellingen in op het papierformaat waarop u de volgende keer wilt afdrukken.

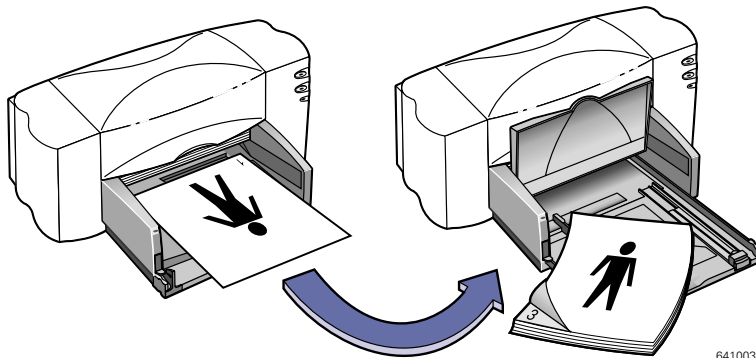
3 Creatief afdrukken

Afdrukken op beide zijden van het papier

Let op: Als u met een HP DeskJet 895C serie printer via een netwerk of een USB-kabel afdrukt, wordt het gebruik van deze functie afgeraden.

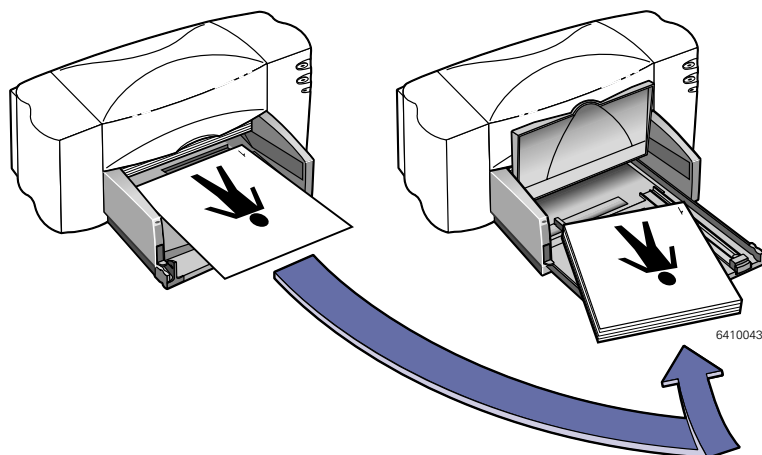
- 1 Laad het papier in de INVOERlade.
Verwijder alle papier uit de UITVOERlade.
- 2 Klik in het venster HP afdrukinstellingen op de tab **Functies**. (Zie “Het dialoogvenster HP afdrukinstellingen openen” op pagina 19.)
- 3 Klik vervolgens op **Boek** of **Schrijfblok**. Gebruik **Schrijfblok** wanneer de vellen van uw document aan de bovenkant worden samengebonden. Gebruik **Boek** wanneer de vellen van uw document aan de linkerzijde worden samengebonden.
- 4 Druk het document af.
De printer drukt automatisch alleen de oneven pagina's af. Er verschijnt een bericht op het scherm van de computer met informatie over hoe u het papier terug in de printer moet leggen.
- 5 Plaats de afgedrukte pagina's terug in de INVOERlade van de printer.
De volgende afbeeldingen tonen hoe u het papier terug in de printer moet leggen voor de opties **Boek** en **Schrijfblok**.

Boek-optie



3 Creatief afdrukken

Schrijfblok-optie



- 6 Wanneer het papier opnieuw correct in de INVOERlade ligt, duwt u de UITVOERlade weer omlaag en klikt u op **Doorgaan** in het berichtvenster.

De printer drukt de even pagina's op de achterkant van de oneven pagina's af.

Wanneer u klaar bent met afdrukken:

Verander de optie **Dubbelzijdig afdrukken** in de tab **Functies** van het venster HP afdrুকinstellingen weer in **Geen**.

Beide pagina's zijn op één zijde van het papier afgedrukt

U heeft het papier met de afdrukzijde omlaag in de printer teruggeplaatst. Druk het document opnieuw af en volg zorgvuldig de aanwijzingen op het scherm.

De inkt vlekt

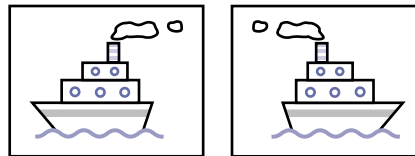
De inkt is nog niet helemaal droog. Wacht de volgende keer iets langer voordat u de tweede zijde afdrukt. U kunt de droogtijden verkorten door de afdrুকwaliteit te verminderen – verander de kwaliteit bijvoorbeeld van **Normaal** in **EconoFast** in de tab **Instelling** van het venster HP afdrুকinstellingen.

Een document spiegelen

Als u een document in spiegelbeeld afdrukt, worden de tekst en afbeeldingen horizontaal omgekeerd (in spiegelbeeld) ten opzichte van wat u op het scherm van de computer ziet.

Spiegel een document als u opstrijkpapier gebruikt. Het beeld dat u in spiegelbeeld op het opstrijkpapier heeft afgedrukt, wordt in de oorspronkelijke stand op de stof gestreken. Dit is vooral belangrijk als u een opstrijkpapier met tekst maakt.

U kunt ook documenten gespiegeld op transparanten afdrukken. U kunt dan tijdens uw presentatie op de achterzijde van de transparanten aantekeningen maken die u later gemakkelijk kunt wissen zonder krassen te maken.



- 1 Laad het papier in de INVOERlade.

Zie “Afdrukken op transparanten” op pagina 41 als u op transparanten afdrukt. Zie “Opstrijkpapieren afdrukken” op pagina 47 als u op opstrijkpapier afdrukt.

- 2 Klik op de tab **Funcities** van het venster HP afdrukinstellingen en klik vervolgens op **Horizontaal spiegelen**. (Zie “Het dialoogvenster HP afdrukinstellingen openen” op pagina 19.)
- 3 Druk het document af.

De tekst en afbeeldingen worden in spiegelbeeld afgedrukt. Houd de afdruk voor een spiegel om te zien wat het eindresultaat zal worden.

Wanneer u klaar bent met afdrukken:

- 1 Klik op **Horizontaal spiegelen** in de tab **Funcities** van het venster HP afdrukinstellingen om deze optie uit te schakelen.
- 2 Als u transparanten of opstrijkpapier gebruikt heeft, neemt u die uit de INVOERlade en legt u er de papiersoort in waarop u de volgende keer wilt afdrukken.

3 Creatief afdrukken

Hoe druk ik verscheidene pagina's op één vel af?

Let op: Deze functie is niet beschikbaar op de HP DeskJet 810C, 812C en 815C serie printers.

Uw HP DeskJet printer beschikt over speciale optie waarmee u meerdere pagina's op één vel papier kunt afdrukken. Het formaat van elke pagina wordt verkleind en de pagina's worden in rijen en kolommen op het vel papier afgedrukt.

- 1 Laad papier van normaal A4- of Letter-formaat in de INVOERlade.
- 2 Klik op de tab **Funcities** in het venster HP afdrukinstellingen. (Zie "Het dialoogvenster HP afdrukinstellingen openen" op pagina 19.)
- 3 Kies onder **Pagina's per vel** het aantal pagina's in uw document dat op één vel papier moet worden afgedrukt.
- 4 Druk het document af.

Wanneer u klaar bent met afdrukken:

Stel **Pagina's per vel** in de tab **Funcities** van het venster HP afdrukinstellingen weer in op 1.

Werken met foto's

Het gebruik van uw eigen foto's in elektronische documenten is gemakkelijker dan u denkt. Er zijn twee manieren om foto's op uw computer binnen te halen: scannen en digitale filmverwerking.

Scannen

Als u foto's gebruikt die al verwerkt zijn, is scannen de gemakkelijkste manier om ze in een bruikbaar formaat in uw computer in te voeren.

- 1 Scan de foto's op een van de volgende manieren:
 - Als u over een scanner beschikt, scant u de foto's volgens de bij de scanner geleverde gebruiksaanwijzing.
 - U kunt de foto's ook naar een fotozaak brengen en ze daar laten scannen.
- 2 Sla de bestanden op een vaste schijf, diskette of cd op.
- 3 Plaats de diskette of cd in uw computer.
- 4 Open uw toepassing en volg de instructies voor het importeren van foto's.

Digitale filmverwerking

Bij gebruik van deze methode worden de ontwikkelde en afgedrukte foto's op een diskette of cd geplaatst. Naast afgedrukte foto's ontvangt u elektronische foto's op een diskette of cd die u op uw computer kunt gebruiken.

- 1 Ga naar uw fotozaak of fotolab en vraag of uw filmrolletje digitaal kan worden verwerkt (op een diskette of cd kan worden geplaatst).
- 2 Na ontvangst van de diskette, plaatst u de diskette of cd in uw computer.
- 3 Open uw toepassing en volg de instructies voor het importeren van foto's.

Foto's afdrukken

Het afdrukken van foto's is vergelijkbaar met het afdrukken van gewone kleurenafbeeldingen. De belangrijkste verschillen hebben te maken met het papier en de afdrukkwaliteit.

3 Creatief afdrukken

Het beste fotopapier kiezen

Gebruik voor de beste resultaten een van de onderstaande HP papiersoorten. Lees de informatie op de verpakking van het HP papier om te zien of het geschikt is voor gebruik met de HP DeskJet printer.

- **HP Premium Photo Paper:** Gebruik HP Premium Photo Paper voor spectaculaire foto's die er als echte foto's uitzien en als echte foto's aanvoelen.
- **HP Photo Paper:** Gebruik HP Photo Paper voor dubbelzijdige fotoprojecten. Dit papier heeft een glanzende en een matte zijde. Wanneer u op de matte zijde van dit papier afdrukt, moet u **HP Premium InkJet Paper** als papiersoort kiezen.

Hoe drukt u foto's af

- 1 Klik op de tab **Instelling** van het venster HP afdrukinstellingen. (Zie "Het dialoogvenster HP afdrukinstellingen openen" op pagina 19.)
- 2 Klik op **Papierselecteren** en selecteer vervolgens **Fotopapier** en het gewenste fotopapier (**HP Photo Paper**, **HP Premium Photo Paper** of **Ander fotopapier**).
- 3 Zorg dat de afdrukkwaliteit **Beste** is geselecteerd.
- 4 Laad een vel van een van de aanbevolen HP fotopapiersoorten in de printer en let er daarbij op dat het HP Photo Paper met de glanzende zijde naar beneden is ingevoerd.
- 5 Druk het document af.

Voor een optimaal resultaat verwijdert u elk vel onmiddellijk na het afdrukken en laat u het met de glanzende omhoog opdrogen. (De droogtijd varieert en hangt van de vochtigheid af.)

Wanneer u klaar bent met afdrukken:

- 1 Verander de papiersoort in de tab **Instelling** van het venster HP afdrukinstellingen weer in **Gewoon papier** of in de papiersoort waarop u de volgende keer wilt afdrukken.
- 2 Verwijder al het fotopapier uit de INVOERlade en leg er het papier in waarop u de volgende keer wilt afdrukken.

3 Creatief afdrukken

Enveloppen afdrukken

U kunt met de printer op twee manieren op enveloppen afdrukken:

- Als u op een enkele envelop afdrukt, kunt u gebruik maken van de invoer voor losse enveloppen en uw papier in de INVOERlade laten liggen. Hierdoor kunt u een envelop en vervolgens een brief afdrukken.
- Als u een stapel enveloppen afdrukt, gebruikt u de INVOERlade.

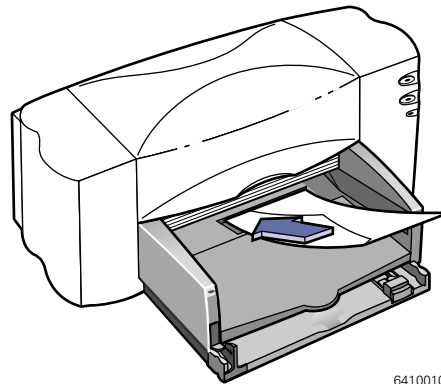
Vermijd glanzende enveloppen of enveloppen met reliëfopdruk, sluitstukken of vensters. (Gebruik transparante etiketten voor dergelijke enveloppen.) Enveloppen met dikke, onregelmatige of gekrulde randen, of met kreukels, scheuren of andere beschadigingen kunnen in de printer vastlopen.

Volg de instructies van uw toepassing:

Als uw toepassing een functie voor het afdrukken van enveloppen heeft, volgt u de aanwijzingen van de toepassing i.p.v. de procedure die hier wordt beschreven.

Op een enkele envelop afdrukken

- 1 Klik op de tab **Instelling** van het venster HP afdrukinstellingen. Kies een envelopformaat in het venster **Papierformaat**. (Zie “Het dialoogvenster HP afdrukinstellingen openen” op pagina 19.)
- 2 Plaats de envelop zoals hieronder weergegeven in de invoer voor losse enveloppen en schuif hem zo ver mogelijk naar binnen.
- 3 Druk op de envelop af.



6410010

Wanneer u klaar bent met afdrukken:

Verander het **Papierformaat** in de tab **Instelling** van het venster HP afdrukinstellingen in het papierformaat waarop u de volgende keer wilt afdrukken.

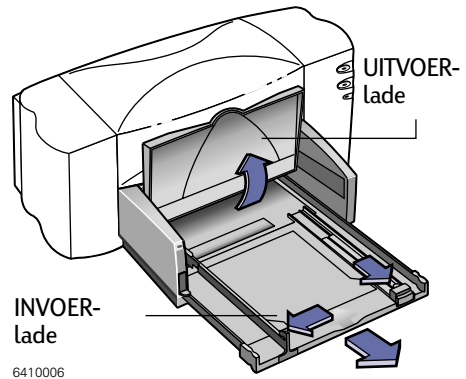
3 Creatief afdrukken

Afdrukken op een stapel enveloppen

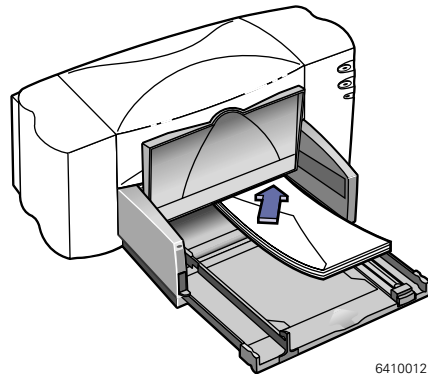
- 1 Klik in de tab **Instelling** van het venster HP afdrukinstellingen. Kies een envelopformaat in het venster **Papierformaat**. (Zie “Het dialoogvenster HP afdrukinstellingen openen” op pagina 19.)

- 2 Schuif beide papierregelaars volledig uit.

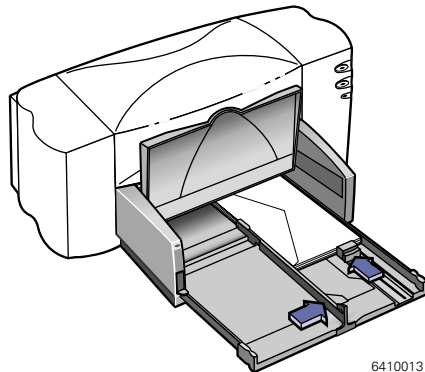
Zorg dat de INVOERlade leeg is. Klap de UITVOERlade omhoog zodat u de INVOERlade beter kunt zien.



- 3 Plaats een stapel van maximaal 15 enveloppen in de printer, zoals in de afbeelding te zien is. (Gebruik minder enveloppen als ze dik zijn.)

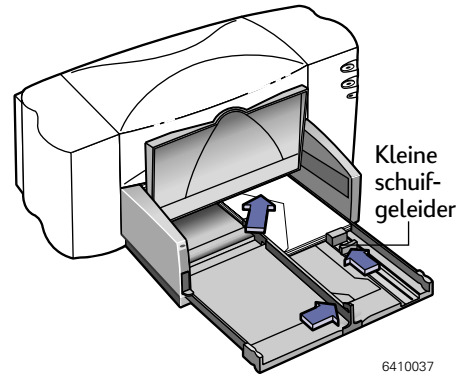


- 4 Schuif de papierregelaars goed tegen de randen van de envelop.



Kleine enveloppen

Als u op kleine enveloppen afdrukt, zoals A2 of C6, moet u de kleine schuifgeleider goed tegen de rand van de enveloppen aandrukken.



- 5 Schuif de INVOERlade weer naar binnen en klap de UITVOERlade omlaag.
- 6 Druk de enveloppen af.

Wanneer u klaar bent met afdrukken:

- 1 Verander het **Papierformaat** in de tab **Instelling** van het venster HP afdrukinstellingen in het papierformaat waarop u de volgende keer wilt afdrukken.
- 2 Neem alle resterende enveloppen uit de INVOERlade en leg er het papier in waarop u de volgende keer wilt afdrukken.

De printer pakt de envelop niet op

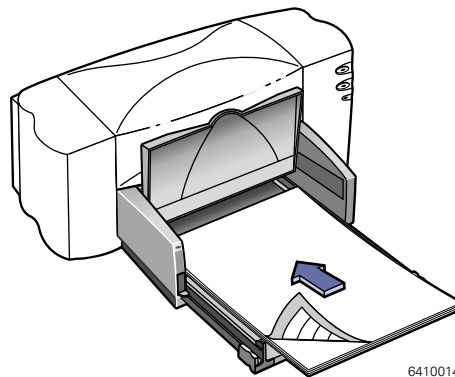
Als u op een enkele envelop afdrukt en de invoer voor losse enveloppen gebruikt, heeft u de envelop misschien niet ver genoeg in de printer geschoven. Als u een stapel enveloppen afdrukt, is de stapel misschien te hoog. Verminder het aantal enveloppen en druk opnieuw af.

Afdrukken op etiketten

U kunt met de HP DeskJet printer afdrukken op vellen etiketten. Gebruik alleen etiketten op vellen van A4-of Letter-formaat. Het is uiterst belangrijk etiketten te gebruiken die speciaal voor inkjet-printers bestemd zijn. Andere etiketten kunnen in de printer van het draagvel loskomen of de inkt kan niet goed drogen.

Vellen etiketten die gevouwen, gekruld, gekreukeld of gedeeltelijk gebruikt zijn, kunnen in de printer vastlopen. Etiketten die enkele jaren oud zijn of zeer heet geworden zijn, plakken wellicht niet goed meer omdat de kwaliteit van de lijm verminderd is.

- 1 Klik in de tab **Instelling** van het venster HP afdrukinstellingen. Kies vervolgens de papiersoort **Gewoon papier** en de afdrukkwaliteit **Normaal**. (Zie “Het dialoogvenster HP afdrukinstellingen openen” op pagina 19.)
- 2 Verwijder alle papier uit de INVOERlade en leg er maximaal 20 vellen etiketten in. Klap de UITVOERlade omhoog zodat u de INVOERlade beter kunt zien.
- 3 Schuif de papierregelaars goed tegen de stapel aan.
- 4 Schuif de INVOERlade weer naar binnen en klap de UITVOERlade omlaag.
- 5 Druk de etiketten af.



6410014

Wanneer u klaar bent met afdrukken:

- U hoeft de instellingen niet te wijzigen als u de volgende keer op gewoon papier wilt afdrukken.
- Neem de vellen etiketten uit de INVOERlade en leg er het papier in waarop u de volgende keer wilt afdrukken.

3 Creatief afdrukken

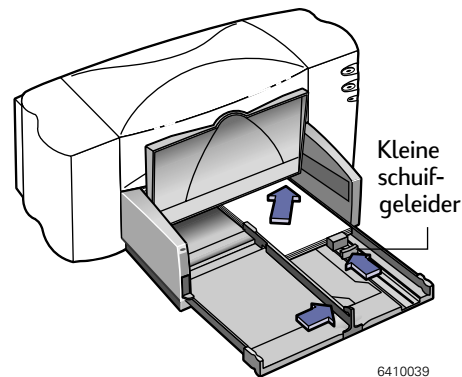
Kaarten afdrukken

Gebruik uw printer voor het afdrukken van indexkaarten, receptkaarten, briefkaarten, visitekaartjes – elk kaartformaat dat in de lijst **Papierformaat** in de tab **Instelling** staat vermeld. (U kunt ook kaarten van een ander formaat afdrukken, zoals beschreven in “Afdrukken op verschillende papierformaten” op pagina 28.)

- 1 Klik op de tab **Instelling** van het venster HP afdrukinstellingen en kies een kaartformaat in het venster **Papierformaat**. (Zie “Het dialoogvenster HP afdrukinstellingen openen” op pagina 19.)
- 2 Wanneer u wenskaarten afdrukt, klikt u op **Papiersoort selecteren**. Selecteer vervolgens **Specialiteitspapier** en maak de juiste selectie (**HP Greeting Card Paper** of **HP Glossy Greeting Card Paper**).
- 3 Schuif de INVOERlade uit, schuif de papierregelaars uit en klap de UITVOERlade omhoog.
- 4 Plaats een stapel van maximaal 30 kaarten (6 mm) in de INVOERlade.

Zorg dat de oriëntatie (afdrukrichting) van de kaarten overeenkomt met de oriëntatie die u in uw toepassing gekozen heeft.
- 5 Schuif de papierregelaars goed tegen de kaarten aan.

Schuif de papierbreedteregelaar naar rechts, zodat hij de stapel kaarten goed tegen de rechterkant van de INVOERlade aandrukt. Als de papierlengteregelaar de kaarten niet vast kan zetten omdat ze te klein zijn, moet u de kleine schuifgeleider goed tegen de rand van de stapel aandrukken.



- 6 Schuif de INVOERlade naar binnen en klap de UITVOERlade omlaag.
- 7 Druk de kaarten af.

Wanneer u klaar bent met afdrukken:

- 1 Verander het **Papierformaat** in de tab **Instelling** van het venster HP afdrukinstellingen in het papierformaat waarop u de volgende keer wilt afdrukken.
- 2 Neem alle resterende kaarten uit de INVOERlade en leg er het papier in waarop u de volgende keer wilt afdrukken.

Kaarten zijdelings afdrukken

Zorg dat in uw toepassing de pagina-oriëntatie is ingesteld op liggend. (Zie hiervoor de handleiding van uw toepassing.)

Kaarten met afwijkend formaat afdrukken


Als de afmetingen van uw kaarten niet in het vak **Papierformaat** in de tab **Instelling** van het venster HP afdrukinstellingen voorkomen, drukt u de kaarten af zoals beschreven in “Afdrukken op verschillende papierformaten” op pagina 28.

3 Creatief afdrukken

Afdrukken op transparanten

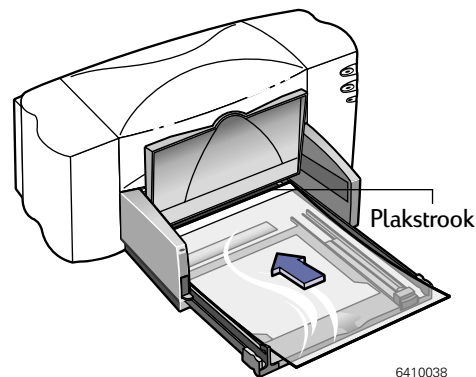
HP Premium Inkjet Rapid-Dry Transparencies zijn ideaal voor overheadpresentaties. De coating van de HP Premium Inkjet Rapid-Dry Transparencies is speciaal ontworpen voor HP inkt. Deze coating zorgt voor duidelijke tekst en afbeeldingen en korte droogtijden. De transparanten lopen niet vast in uw printer en zijn verkrijgbaar in grote winkels van kantoorbenodigdheden.

- 1 Klik op de tab **Instelling** van het venster HP afdrukinstellingen. Klik op **Papiersoort selecteren** en selecteer vervolgens **Transparanten** en de gewenste soort transparanten (**HP Premium Transparency Film**, **HP Premium Inkjet Rapid-Dry Transparencies** of **Andere transparanten**). Klik op de afdrukkwaliteit **Beste**. (Zie “Het dialoogvenster HP afdrukinstellingen openen” op pagina 19.)

Transparanten drogen langzamer dan gewoon papier. De printer droogt de transparanten automatisch en voert ze daarna uit. Druk op de Doorgaan-toets  aan de voorkant van de printer om door te gaan met afdrukken.

Hoewel het niet echt nodig is om de afdrukkwaliteit **Beste** te gebruiken, behaalt u met deze instelling de beste resultaten. Als u sneller wilt afdrukken, kunt u ook fraaie resultaten verkrijgen met de afdrukkwaliteit **Normaal**.

- 2 Als u van plan bent tijdens een presentatie aantekeningen op uw transparanten te maken, klikt u op de tab **Funcities** van het venster HP afdrukinstellingen. Selecteer **Horizontaal spiegelen**.
- 3 Klap de UITVOERlade omhoog zodat u de INVOERlade beter kunt zien.
- 4 Leg de transparanten in de printer met de ruwe zijde omlaag en de plakstrook naar de printer gericht. (U kunt de plakstrook na het afdrukken verwijderen.)
- 5 Schuif de papierregelaars naar binnen, net zoals bij gewoon papier. Schuif de INVOERlade weer naar binnen en klap de UITVOERlade omlaag.
- 6 Druk uw document op het transparent af.



3 Creatief afdrukken

- 7 Wees geduldig als u op HP Premium Inkjet Transparency Film of HP Premium InkJet Rapid-Dry Transparencies met de modus **Beste** afdrukt.

Omdat de printer meer inkt gebruikt, de kleuren langzamer afdrukt en elk vel langer laat drogen, duurt het even voordat de transparanten afgedrukt zijn.

Wanneer u klaar bent met afdrukken:

- 1 Stel de papiersoort in de tab **Instelling** van het venster HP afdrukinstellingen weer in op **Gewoon papier** of kies de papiersoort waarop u de volgende keer wilt afdrukken.
- 2 Klik op **Horizontaal spiegelen** in de tab **Functies** van het venster HP afdrukinstellingen om deze optie uit te schakelen.
- 3 Neem alle resterende transparanten uit de INVOERlade en leg er het papier in waarop u de volgende keer wilt afdrukken.

De inkt droogt niet of vertoont barsten in effen kleurvlakken

- Misschien heeft u afgedrukt op de verkeerde zijde van het transparant. Zorg dat u het transparant met de ruwe kant omlaag in de printer legt.
- Misschien heeft u geprobeerd af te drukken op een transparant dat niet geschikt is voor gebruik in een inkjet-printer.

De kwaliteit is beneden de verwachting

Misschien heeft u niet de juiste papiersoort of afdrukkwaliteit gekozen. Volg de bovengenoemde procedure en druk het document opnieuw af.

3 Creatief afdrukken

Posters afdrukken

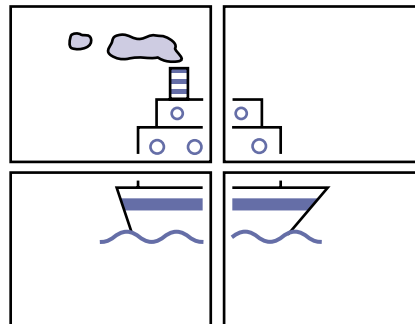
Let op: Deze functie is niet beschikbaar op de HP DeskJet 810C, 812C en 815C serie printers.

- 1 Laad papier van normaal A4- of Letter-formaat in de INVOERlade.
- 2 Klik op de tab **Functies** van het venster HP afdrukinstellingen (Zie “Het dialoogvenster HP afdrukinstellingen openen” op pagina 19.)
- 3 Klik onder **Posters afdrukken** op het aantal vellen dat u voor het maken van de poster wilt gebruiken: **2x2**, **3x3**, of **4x4**.

- 4 Druk het document af.

De tekst en afbeeldingen op elke pagina van het document worden vergroot en over het geselecteerde aantal vellen papier afgedrukt.

- 5 Knip de witte randen van elk vel af wanneer het document is afgedrukt en de pagina's droog zijn. Plak de vellen aan elkaar om een poster te vormen.



Wanneer u klaar bent met afdrukken:

- 1 Klik op **Geen** onder **Posters afdrukken** in de tab **Functies** van het venster HP afdrukinstellingen.
- 2 Als u zwaar papier heeft gebruikt, neemt u dit uit de INVOERlade en legt u er de papiersoort in waarop u de volgende keer wilt afdrukken.

Banieren afdrukken

Gebruik HP Banner Paper voor een optimaal resultaat. Wanneer u HP Banner Paper gebruikt, worden uw banieren afgedrukt met helderder kleuren en dieper zwart dan bij ander banierpapier. HP Banner Paper is bovendien eenvoudiger in het gebruik – u hoeft geen vervelende perforatiestroken af te scheuren! U kunt dit papier in grote winkels van kantoorbenodigdheden aanschaffen.

Als u echter computer- of kettingpapier gebruikt voor uw banieren, kunt u het best papier van 75 g/m² gebruiken. Waaiert het papier altijd los voordat u het in de printer legt.

Volg de instructies van uw toepassing:

De door u gebruikte toepassing moet wellicht speciaal ingesteld worden voor het afdrukken van banieren. Controleer de *HP DeskJet 8xxC series printer release-info* (die met de printersoftware op uw computer geïnstalleerd is) voor informatie over uw specifieke toepassing.

- 1 Klik op **Instelling** en vervolgens op **Banier** in het venster HP afdrুকinstellingen. In het vak **Papierformaat** selecteert u **A4** of **Letter**. (Zie “Het dialoogvenster HP afdrুকinstellingen openen” op pagina 19.)

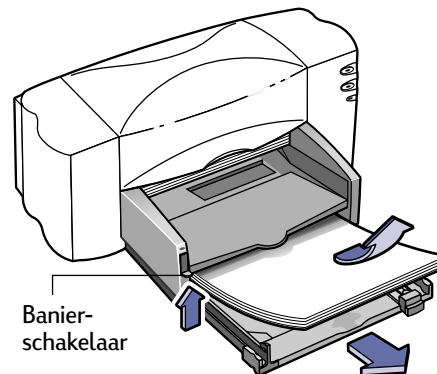
Let op: Wanneer u een banier afdrুকt, moet u de instelling voor banier in de tab *Instelling* van het venster *HP afdrুকinstellingen* selecteren en de *banierschakelaar* omhoog zetten.

- 2 Klik op **Papiersoort selecteren** en vervolgens op **Specialiteitspapier** en **HP Banner Paper**.

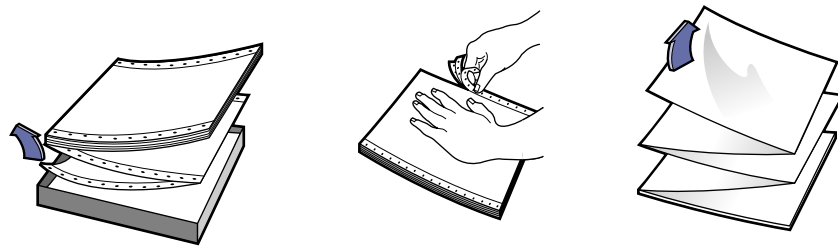
- 3 Zet de banierschakelaar omhoog.

Het banierlampje gaat branden en de UITVOERlade gaat iets omhoog zodat de printer het banierpapier kan oppakken.

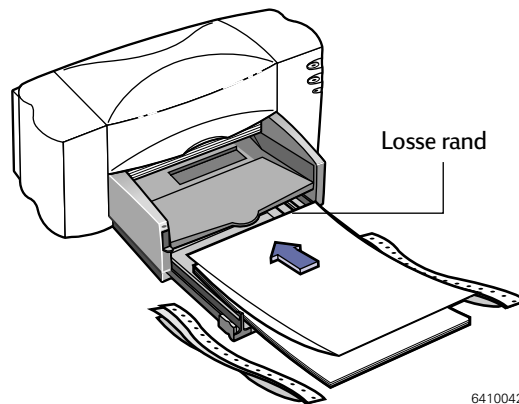
- 4 Verwijder alle papier uit de INVOERlade.



- 5 Maak het banierpapier klaar voor gebruik in de printer:
- Scheur het vereiste aantal vellen van de stapel banierpapier los. (U moet een stapel van ten minste vijf vellen hebben.)
 - Scheur indien nodig de perforatiestroken af en gooi ze weg.
 - Waaier de stapel los om te voorkomen dat de pagina's in de printer aan elkaar vastplakken.





- 6 Plaats het papier zodanig in de INVOERlade dat de losse rand boven op de stapel ligt. Schuif de stapel (met de bovenrand eerst) zo ver mogelijk in de INVOERlade.



- 7 Schuif de papierregelaars goed tegen de randen van de stapel papier aan.
- 8 Schuif de INVOERlade weer naar binnen.
- 9 Druk de banier af.

U zult merken dat de printer enkele opstartbewegingen maakt voordat hij afdrukt. Het afdrukken van een banier neemt enige tijd in beslag. Het kan daarom enkele minuten duren voordat u de resultaten ziet.

- 10 Wanneer de banier afgedrukt is en het Doorgaan-lampje  knippert, drukt u op de Doorgaan-toets  totdat al het banierpapier in de printer uitgevoerd is.

6410042

Wanneer u klaar bent met afdrukken:

- 1 Klik op **Losse vellen** in de tab **Instelling** van het venster HP afdrukinstellingen.
- 2 Stel de papiersoort in op de papiersoort waarop u de volgende keer wilt afdrukken.
- 3 Zet de banierschakelaar omlaag zodat het lampje uitgaat.
- 4 Plaats het papier in de INVOERlade.

De banier vertoont op een onverwachte plaats een groot gat of een kreuk

- De printer voert misschien meer dan een vel tegelijk in. Neem het papier uit de printer en waaier de stapel los. Zorg ook dat de boven- en ondermarges in uw baniertoepassing op nul ingesteld zijn. Druk de banier opnieuw af.
- De toepassing van waaruit u afdrukt moet misschien op automatische papierinvoer in plaats van op individuele pagina's worden ingesteld. Zie de bij uw toepassing behorende handleiding.

Het banierpapier loopt in de printer vast

- Misschien is **Banier** in de tab **Instelling** van het venster HP afdrukinstellingen niet ingeschakeld.
- Plaats meer dan vijf, maar minder dan 20 vellen papier in de printer.
- Zorg dat de banierschakelaar (op de printer) omhoog staat.
- Zie de on line *HP DeskJet 895C serie printer release-info* voor de juiste instellingen voor specifieke toepassingen.
- Verwijder al het papier voordat u het banierpapier laadt.
- Zie "Een papierstoring verhelpen" op pagina 62 voor instructies voor het verwijderen van vastgelopen papier uit de printer.

U krijgt ten onrechte een bericht te zien dat het papier op is

Misschien heeft u de papierlengteregelaar of de INVOERlade niet ver genoeg naar binnen geschoven. Zorg dat de regelaar stevig tegen het papier is aangedrukt en druk opnieuw af.

Na het afdrukken van een banier is de tekst onduidelijk

Als de afdrukkwaliteit erg slecht is nadat u een banier heeft afgedrukt, heeft u waarschijnlijk vergeten de printer opnieuw op normaal afdrukken in te stellen.

3 Creatief afdrukken

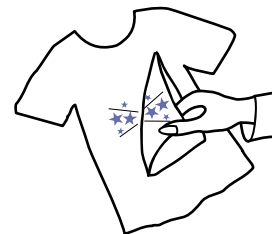
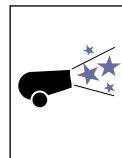
Opstrijkpatronen afdrukken

U hoeft zich bij het afdrukken van afbeeldingen niet te beperken tot papier. U kunt patroonpapier gebruiken om afbeeldingen van een computerdocument naar textiel over te brengen. Daarvoor heeft u het volgende nodig:

- een T-shirt of een ander stuk textiel waarop u een afbeelding wilt overbrengen
- het document met de afbeelding of tekst die u wilt afdrukken
- opstrijkpatroonpapier, dat u in een zaak van computer- of kantoorbenodigdheden kunt kopen. HP Iron-On T-Shirt Transfers zijn speciaal bestemd voor gebruik met uw printer en HP inkt, en geven aan uw overgebrachte afbeeldingen een professioneel ogend zeefdrukeffect.

Ga als volgt te werk

- 1 Open op uw computer het document met de afbeelding of tekst die u op het textiel wilt overbrengen.
- 2 Klik op de tab **Instelling** van het venster HP afdrukinstellingen. Klik op **Papiersoort selecteren**, selecteer vervolgens **Specialiteitspapier** en **HP Iron-On T-Shirt Transfers**.
- 3 Als de tekst of afbeelding op uw T-shirt moet overeenstemmen met wat u op het scherm ziet, klikt u op **Horizontaal spiegelen** in de tab **Functies** om het document te spiegelen.
- 4 Plaats het opstrijkpatroonpapier met de transparante zijde omlaag in de printer.
- 5 Druk het opstrijkpatroon af.
- 6 Volg de met het opstrijkpatroonpapier bijgeleverde instructies voor het overbrengen van de afbeelding op het textiel.



Wanneer u klaar bent met afdrukken:

- 1 Klik op **Horizontaal spiegelen** in de tab **Functies** van het venster HP afdrukinstellingen om deze optie uit te schakelen.
- 2 Stel de papiersoort in op de soort waarop u de volgende keer wilt afdrukken.
- 3 Vervang het opstrijkpatroonpapier door gewoon papier.

4 De inkjet-inktpatronen gebruiken en onderhouden

Inkjet-inktpatronen gebruiken

Iedere HP inkjet-inktpatroon is een aparte “insteekbare” voorraad inkt. De printer werkt met twee geïnstalleerde inkjet-inktpatronen: een zwarte patroon en een driekleurenpatroon. De HP printers en inkjet-inktpatronen zijn bestemd om samen te worden gebruikt, voor het verkrijgen van altijd duidelijke en scherpe afdrukken van uitstekende kwaliteit.

HP beseft dat bepaalde klanten de betrouwbaarheid en afdrukkwaliteit van onze HP inkjet-inktpatronen waarderen, maar ook een lagere prijs verwachten. Andere gebruikers drukken niet zoveel af en hebben eenvoudigweg minder inkt nodig. Door scherp geprijsde inktpatronen met minder inkt te maken, biedt HP een assortiment printerbenodigdheden aan die perfect voldoen aan de wensen van prijsbewuste en/of onregelmatige gebruikers, en toch uitstekende kwaliteit leveren. Voor de frequente of regelmatige printergebruiker biedt HP nog steeds de HP inktpatronen voor grote hoeveelheden aan, die duidelijke en scherpe afdrukken leveren tegen een voordelige prijs per pagina. Kies de patroon die past bij uw afdrukbehoeften en uw budget.

Let op: Als u nieuwe inkjet-inktpatronen aanschaft, dient u de onderdeelnummers zorgvuldig te controleren om er zeker van te zijn dat u de juiste patronen koopt:

895Cxi, 895Cse, 880C, 882C, 815C vereisen:


- zwarte patroon HP 51645 serie
- driekleurenpatroon HP C1823 serie

810C, 812C vereisen:

- zwarte patroon nr. [15] (equivalent aan C6615A)
- driekleurenpatroon nr. [23] (equivalent aan C1823 serie)

Een inkjet-inktpatroon vervangen

Let op: Wanneer een van de inkjet-inktpatronen leeg is, vervangt u de lege inktpatroon. Als u geen nieuwe inkjet-inktpatroon heeft, laat u de inkjet-inktpatroon in de houder zitten totdat u hem kunt vervangen. De printer werkt niet als er slechts één inkjet-inktpatroon is geïnstalleerd.

- 1 Open de printerkap terwijl de printer aan is.
Na enkele seconden schuiven de inktpatroonhouders automatisch naar het midden van de printer en gaat het inkjet-inktpatroonlampje  knipperen.
- 2 Klap de houdervergrendeling van de bovenzijde van de lege inkjet-inktpatroon omhoog.
- 3 Neem de patroon uit de houder.
- 4 Gooi de lege patroon weg.
- 5 Verwijder de verpakking van de nieuwe inkjet-inktpatroon.
- 6 Verwijder voorzichtig de beschermende vinyltape van de nieuwe patroon.

Let op: Raak de inktspoeiers of de koperen contacten niet aan. Als u deze onderdelen aanraakt, kan dat leiden tot verstoppingen, gebrek aan inkt of een slecht elektrisch contact. Verwijder ook de koperen strip NIET. Deze elektrische contacten zorgen voor de goede werking van de inkjet-inktpatronen.

- 7 Plaats de patroon in de lege inktpatroonhouder en druk de patroon stevig en recht omlaag in de houder.
- 8 Sluit de vergrendeling. Bij het sluiten van de vergrendeling ondervindt u enige weerstand. Wanneer de vergrendeling volledig gesloten is, hoort u een klik.
- 9 Sluit de kap.
U hoort de houder weer naar de basispositie aan de rechterkant van de printer schuiven.

De inkjet-inktpatronen gebruiken en onderhouden

- 10 Als het inkjet-inktpatroonlampje  blijft knipperen nadat u de nieuwe inkjet-inktpatronen geïnstalleerd heeft, controleert u de onderdeelnummers op de patronen om er zeker van te zijn dat u de juiste patronen heeft geïnstalleerd:

895Cxi, 895Cse, 880C, 882C, 815C vereisen:

● *zwarte patroon HP 51645 serie*

● *driekleurenpatroon HP C1823 serie*

810C, 812C vereisen:

● *zwarte patroon nr. [15] (equivalent aan C6615A)*

● *driekleurenpatroon nr. [23] (equivalent aan C1823 serie)*

Waarschuwing

Houd nieuwe en oude inkjet-inktpatronen buiten het bereik van kinderen.


Inkjet-inktpatronen bewaren

Om een uitstekende afdrukkwaliteit met uw inkjet-inktpatronen te waarborgen:

- Bewaar alle inkjet-inktpatronen bij kamertemperatuur (15,6-26,6 °C) in hun afgesloten verpakking totdat u ze gebruikt.
- Bewaar de inkjet-inktpatronen altijd in hun houders, zodat ze niet uitdrogen of verstopt raken.
- Trek de stekker niet uit de printer voordat het afdrucken is beëindigd en de inkjet-inktpatroonhouders weer naar hun basispositie rechts in de printer zijn geschoven, omdat de inkjet-inktpatronen anders kunnen uitdrogen.
- Schakel de printer uit en laat de inkjet-inktpatronen weer naar de rechterkant van de printer schuiven, zodat de sproeiers goed kunnen worden afgesloten, voordat u het netsnoer losmaakt of een bevestigde stekkerdoos uitschakelt.
- De printer werkt niet als er slechts één inkjet-inktpatroon geïnstalleerd is. Als een van de inkjet-inktpatronen leeg is, laat u de lege inkjet-inktpatroon in de houder zitten totdat u hem kunt vervangen.

De inkjet-inktpatronen uitlijnen

Elke keer wanneer u een inkjet-inktpatroon vervangt of opnieuw installeert, moet u de printersoftware gebruiken om de zwarte patroon en driekleurenpatroon opnieuw uit te lijnen. Dit garandeert dat de zwarte inkt en driekleureninkt uitgelijnd zijn wanneer ze samen in dezelfde tekstregel of in dezelfde afbeelding worden gebruikt.

- 1 Zorg dat de printer aan staat en het Aan/uit-lampje  brandt.
- 2 Zorg dat er gewoon papier in de INVOERlade van de printer ligt. Dubbelklik op het pictogram **HP DeskJet Werkset** op het scherm van de computer. (Zie “De HP DeskJet Werkset openen” op pagina 56.)
- 3 Klik op de tab **Printerservice**. Klik vervolgens op **De inktpatronen uitlijnen**. Volg de aanwijzingen op het scherm van de computer.

De inkjet-inktpatronen reinigen

Het reinigen van uw inkjet-inktpatronen kan de afdrukkwaliteit ten goede komen.

Als er op de afgedrukte pagina regels of punten ontbreken of als de pagina inktstrepen vertoont, voert u procedure 1 in dit gedeelte uit. Als de problemen hierna niet zijn verholpen, voert u procedure 2 in dit gedeelte uit.

Procedure 1: Ontbrekende regels en punten corrigeren

Reinig de inkjet-inktpatronen als u merkt dat er regels en punten in uw afgedrukte tekst en afbeeldingen ontbreken zoals rechts te zien is. De inkjet-inktpatronen kunnen vanuit de HP DeskJet Werkset worden gereinigd.



Let op: *Maak de inkjet-inktpatronen niet onnodig schoon, omdat dit inkt verspilt en de levensduur van de inkjet-inktpatroon verkort.*

De inkjet-inktpatronen gebruiken en onderhouden

Ga als volgt te werk om de inkjet-inktpatronen vanuit de HP DeskJet Werkset te reinigen

- 1 Dubbelklik op het pictogram **HP DeskJet Werkset** op het scherm van de computer.
- 2 Klik op de tab **Printerservice**.
- 3 Klik op **De inktpatronen reinigen** en volg de aanwijzingen op het scherm.

Als de afdrukkwaliteit na het uitvoeren van deze stappen is verbeterd, maar nog steeds niet goed genoeg is, herhaalt u de procedure. Begin met stap 1 of klik op **Nogmaals reinigen** in het laatste reinigingsvenster. Buiten het verlies van tijd en wat inkt kan het geen kwaad.

Als dit proces de afdrukkwaliteit niet verbetert, is het mogelijk dat de inkjet-inktpatronen bijna leeg zijn. Lees in het document dat bij de zwarte inkjet-inktpatroon geleverd is, hoe u de inkniveausensor kunt gebruiken om vast te stellen of de patroon bijna leeg is. Vervang zo nodig de inkjet-inktpatronen.

Stofvezels kunnen zo nu en dan door de inkt trekken en strepen maken. Als de problemen niet verholpen zijn, gaat u naar procedure 2.

Procedure 2: Inktstrepen verwijderen

Klanten die HP DeskJet printers in een stoffige omgeving gebruiken, kunnen te maken krijgen met afdrucken waar inktstrepen in voorkomen als gevolg van kleine hoeveelheden vuil die zich in de printer hebben ophoopt. Dit vuil kan stof-, haar-, tapijt- of kledingvezels bevatten. Inktstrepen kunnen gemakkelijk worden voorkomen of gecorrigeerd door twee onderdelen van de printer te reinigen: de inkjet-inktpatronen en de inkjet-inktpatroonhouder.

Materialen die u nodig heeft

Zorg dat u het volgende materiaal bij de hand heeft voordat u begint:

- Wattenstaafjes of een ander zacht materiaal dat niet uit elkaar valt of vezels achterlaat (bijvoorbeeld een schoon stuk katoen zoals een zakdoek).
- Gedistilleerd, gefilterd of gebotteld water (Leidingwater kan verontreinigingen bevatten die de inkjet-inktpatronen kunnen beschadigen.)
- Oud papier of keukenrolpapier om de inkjet-inktpatronen op te leggen terwijl u werkt.

Let op

Zorg dat er geen inkt op uw handen of kleding komt.

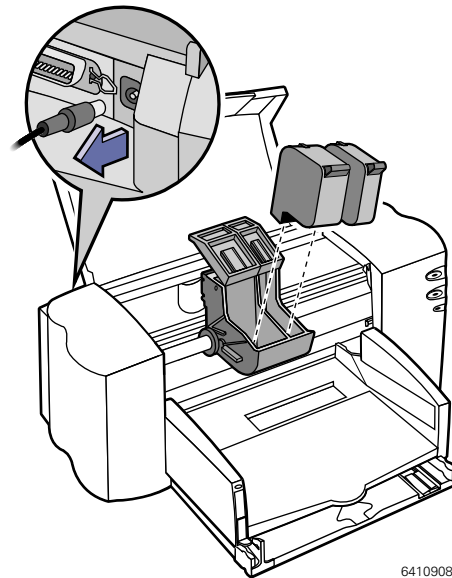
De inkjet-inktpatronen verwijderen

- 1 Schakel de printer aan en til de printerkap op.

De inkjet-inktpatronen schuiven naar het midden van de printer.

- 2 Nadat de inkjet-inktpatronen naar het midden van de printer geschoven zijn, **verwijdert u het netsnoer** van de achterkant van de printer.

- 3 Neem de inkjet-inktpatronen uit de houders en leg ze met de brede zijde omlaag op een stuk papier.



6410908

Waarschuwing

Houd nieuwe en oude inkjet-inktpatronen buiten het bereik van kinderen.

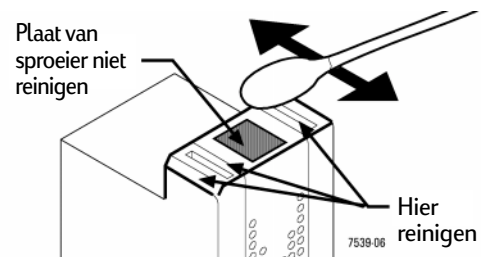
Let op

De inkjet-inktpatronen mogen niet langer dan 30 minuten buiten de printer blijven.

Let op: Raak de inksproeiërs of de koperen contacten niet aan. Als u deze onderdelen aanraakt, kan dat leiden tot verstoppingen, gebrek aan inkt of een slecht elektrisch contact.

De inkjet-inktpatronen reinigen

- 1 Pak de zwarte inkjet-inktpatroon bij de bovenkant vast.
- 2 Dompel een schoon wattenstaafje in gedistilleerd water en **knijp** het overtollige water uit het staafje.
- 3 Reinig de **voorkant** en **randen** van de inkjet-inktpatroon zoals in de afbeelding te zien is. Veeg de plaat van de sproeier **NIET** schoon.

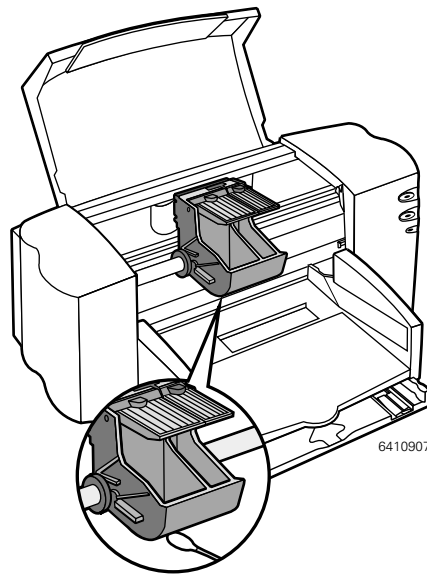


De inkjet-inktpatronen gebruiken en onderhouden

- 4 Houd de inktpatroon tegen het licht en inspecteer de voorzijde en randen op vezels. Als er nog steeds vezels zichtbaar zijn, herhaalt u stap 2 en 3.
- 5 Herhaal stap 1-4 met de driekleuren-inkjet-inktpatroon en gebruik daarbij een schoon, bevochtigd wattenstaafje om verontreiniging te voorkomen.

De inkjet-inktpatroonhouder reinigen

- 1 Zorg dat u zich op ooghoogte met de printer bevindt.
- 2 Kijk waar de houder van de inkjet-inktpatronen zich bevindt.
- 3 Veeg met schone, bevochtigde wattenstaafjes de onderkant van elke zijde van de patroonhouder af waar vezels kunnen vastzitten en in aanraking met het papier kunnen komen. Herhaal dit totdat er geen inktresten meer op een schoon staafje worden achtergelaten.



De inkjet-inktpatronen terugplaatsen

- 1 Plaats de inkjet-inktpatronen in de printer terug en sluit de kap van de printer.
- 2 Sluit het netsnoer weer aan op de achterkant van de printer.
- 3 Druk een testpagina af. Klik op **Een zelftestpagina afdrukken** in de tab **Printerservice** van de HP DeskJet Werkset.
- 4 Onderzoek de afdruk op inktstrepen.

Let op: *Na deze procedure zouden alle vezels die inktstrepen kunnen veroorzaken, verdwenen moet zijn. Het is echter mogelijk dat er toch nog vezels zijn achtergebleven. Als er nog steeds strepen op de afdruk voorkomen, herhaalt u de procedure totdat de proefafdruk duidelijk en scherp is. Deze procedure en extra onderhoudstips kunt u vinden op het World Wide Web op: <http://www.hp.com/support/deskjet>*

Schade veroorzaakt door het navullen van de inkjet-inktpatronen

U verkrijgt de beste resultaat met uw printer als u alleen originele onderdelen van Hewlett-Packard voor HP InkJet printers gebruikt, met inbegrip van door de fabrikant gevulde HP inkjet-inktpatronen. Schade veroorzaakt door het wijzigen of navullen van HP inkjet-inktpatronen valt uitdrukkelijk buiten de garantie op de HP printer.

Bij het navullen van HP inktpatronen wordt de normale levensduur van de elektronische en mechanische componenten van de inkjet-inktpatroon overschreden. Hierdoor kunnen problemen worden veroorzaakt, zoals:

Slechte afdrukkwaliteit

- Niet-HP inkt kan bestanddelen bevatten die verstopping van de sproeiers veroorzaken. Hierdoor ontstaan er strepen op de afdruk en de tekens kunnen grijs of vaag worden.
- Niet-HP inkten kunnen bestanddelen bevatten die de elektrische componenten van de inktpatroon aantasten, met als gevolg slechte afdrukken.

Mogelijke schade

- Als er inkt uit een nagevulde inktpatroon lekt, kan dit het servicestation beschadigen dat de inkjet-inktpatroon in de printer afdekt als de patroon niet in gebruik is. Omdat het servicestation de inkjet-inktpatroon in goede staat houdt, kunnen kwaliteitsproblemen met deze en toekomstige patronen optreden.
- Als er inkt uit een nagevulde inktpatroon op de elektrische componenten in de printer lekt, kan er ernstige schade optreden, met als gevolg tijdverlies en reparatiekosten.

Let op

Schade veroorzaakt door het wijzigen of navullen van HP inkjet-inktpatronen valt uitdrukkelijk buiten de garantie op de HP printer.

Let op: *Als u nieuwe inkjet-inktpatronen aanschaft, dient u de onderdeelnummers zorgvuldig te controleren om er zeker van te zijn dat u de juiste patronen koopt:*

895Cxi, 895Cse, 880C, 882C, 815C vereisen:

● *zwarte patroon HP 51645 serie*

● *driekleurenpatroon HP C1823 serie*

810C, 812C vereisen:

● *zwarte patroon nr. [15] (equivalent aan C6615A)*

● *driekleurenpatroon nr. [23] (equivalent aan C1823 serie)*

5 Hulp bij problemen

De HP DeskJet Werkset openen

In de HP DeskJet Werkset vindt u informatie over het oplossen van afdrukproblemen. De Werkset kan zelfs inktpatronen uitlijnen en reinigen. In elke versie van Windows is de HP DeskJet Werkset op verschillende plaatsen te vinden.

Voor Windows 95, 98 en Windows NT 4.0



- Dubbelklik op het pictogram HP DeskJet Werkset. Dit pictogram bevindt zich op uw bureaublad.
- Als u het pictogram van de HP DeskJet Werkset heeft verwijderd, klikt u op **Start** → **Programma's** → **HP DeskJet hulpprogramma's** → **HP DeskJet 8xxC Werkset**.
- Klik op **HP DeskJet Werkset**. Deze knop vindt u op de Taakbalk onder aan het scherm wanneer de HP DeskJet Werkset open is en wanneer u een document afdrukt.

Voor Windows 3.1x



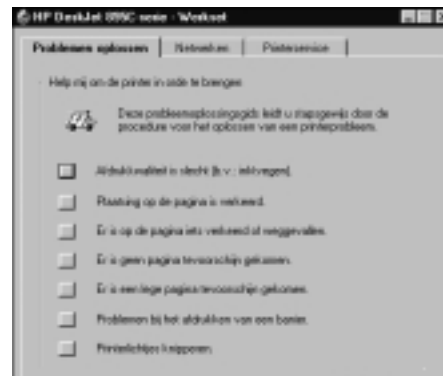
- Als u de HP DeskJet Werkset sluit, verschijnt hij opnieuw wanneer u een document afdrukt. Of u kunt dubbelklikken op de werkset in de programmagroep HP DeskJet 8xxC serie hulpprogramma's in Programmabeheer.
- Dubbelklik op het pictogram HP Deskjet Werkset. Het verschijnt op uw bureaublad wanneer u de computer start.

Info over de HP DeskJet Werkset

Let op: De tekst en tabbladen in de HP DeskJet Werkset kunnen verschillen van wat u hier ziet, afhankelijk van uw printermodel.

Problemen oplossen (tab)

Klik op het probleem dat u met de printer heeft. Volg de vragen op de schermen om de meest voorkomende problemen op te lossen.



Printerservice (tab)

Klik op een knop voor printeronderhoud.



Alleen voor HP DeskJet 895C serie printers: Netwerken (tab)

Klik in dit tabblad om meer over uw netwerkprinter te leren. Zie bijlage "Gebruik van de HP DeskJet 895C serie printer in een netwerk" op pagina 85 voor meer informatie over afdrucken via een netwerk.




Basiskennis: problemen oplossen

Als u problemen met het afdrukken ondervindt, kunt u het on line gereedschap voor het oplossen van problemen gebruiken: de HP DeskJet Werkset. Met enkele muisklikken komt u bij uw specifieke probleem terecht en krijgt u mogelijke oplossingen te zien. Klik naar een oplossing. De HP DeskJet Werkset kan zelfs inkjet-inktpatronen uitlijnen en reinigen.

Er komt geen pagina uit de printer

Even geduld. Het duurt langer om complexe documenten zoals kleurenfoto's af te drukken. Als u bovendien via een USB-kabel afdrukt, is het mogelijk dat uw printer af en toe stopt als een ander apparaat de USB-communicatie gebruikt. Controleer het Aan/uit-lampje . Als het knippert is de printer bezig informatie te verwerken. Als het afdrukken via een USB-kabel langzaam verloopt, probeer dan ongebruikte USB-apparaten in de keten uit te schakelen totdat uw document afgedrukt is.

Aan/uit. Zorg dat de printer aan staat (het Aan/uit-lampje  aan de voorkant van de printer moet branden) en dat alle aansluitingen stevig vastzitten.

Printerkap. Zorg dat de printerkap is gesloten.

Papier. Leg het papier juist in de INVOERlade.

Inktpatronen. Zorg dat beide inkjet-inktpatroonhouders juist geïnstalleerde patronen bevatten met het voor uw printer geschikte onderdeelnummer.

Papierstoring. Zorg dat er geen papier is vastgelopen in de printer. Zie "Een papierstoring verhelpen" op pagina 62 voor meer informatie.

Communicatie. Als u de parallelle poort op de printer gebruikt en het bericht "Printer reageert niet" op uw scherm ziet, gebruikt u waarschijnlijk de verkeerde kabel. (Het verdient aanbeveling de parallelle bidirectionele interfacekabel van HP, conform IEEE 1284, te gebruiken.) Test de printercommunicatie: Klik op de tab Printerservice in de HP DeskJet Werkset en klik vervolgens op *Printercommunicatie testen*. Als de test mislukt, installeert u de printer via een bidirectionele printerkabel op de parallelle poort van de computer. Test de printercommunicatie vervolgens opnieuw.

De printersoftware of bonussoftware werken niet vanaf de cd

Controleer de cd-rom-speler. Controleer of het cd-rom-station in uw computer werkt door er een onbeschadigde cd in te plaatsen. Als u vermoedt dat de cd beschadigd is, belt u de Klantenondersteuning van HP op zoals beschreven op pagina 63.

Er verschijnt een berichtvenster met een probleem ("Er is een probleem"). Voer de in het venster vermelde stappen uit en klik op *Herhalen*. Als het venster weer verschijnt, klikt u op *Over slaan*. U kunt waarschijnlijk nog wel afdrukken, maar sommige voor u bestemde printerberichten kunnen wellicht niet worden weergegeven. Als de printer via een parallelle kabel op de computer is aangesloten, moet u een parallelle bidirectionele interfacekabel van HP, conform IEEE 1284, gebruiken. Selecteer ook bij de installatie van de printersoftware een poort van het LPT-type.

Er komt een lege pagina uit de printer

Beschermstroken. Controleer of alle beschermstroken van de inkjet-inktpatronen zijn verwijderd.

Standaardprinter. Controleer of u de HP DeskJet printer als de standaardprinter heeft geselecteerd. Klik daarvoor op de tab *Problemen oplossen* in de HP DeskJet Werkset en klik vervolgens op *Er is een lege pagina tevoorschijn gekomen*. Onder *Verkeerde printer geselecteerd* klikt u op de knop voor het openen van de map met printers en volgt u de instructies voor het instellen van een standaardprinter.

Inkt. Er is wellicht geen inkt meer. Vervang de inkjet-inktpatronen zoals beschreven op pagina 49.

Faxes. Als u een faxbericht op uw computer heeft ontvangen en de printer drukt een lege pagina af als u de fax wilt afdrukken, probeer de fax dan op te slaan als een beeldbestand (bijvoorbeeld een TIF-bestand). Plaats de fax vervolgens in een document en druk het document af. U kunt ook de online oplossingen in de HP DeskJet Werkset raadplegen om een oplossing voor uw probleem te vinden.

De tekst of afbeeldingen staan op de verkeerde plaats

Oriëntatie. Als de afdruk onjuist op de pagina staat, controleer dan of de juiste oriëntatie (*Staan* of *Liggend*) in de tab *Functies* van het venster HP afdrukinstellingen is gekozen.

Uitlijnen. Als de driekleureninkt en de zwarte inkt niet samenvallen op de afdruk, moeten de inkjet-inktpatronen wellicht worden uitgelijnd. Klik op de tab *Printerservice* in de HP DeskJet Werkset en klik vervolgens op *De inktpatronen uitlijnen*.

Papier laden. Als de afdruk scheef of gedraaid is, laadt u het papier opnieuw. Zorg dat de toegangsclap aan de achterzijde juist is vergrendeld, zoals beschreven in “Een papierstoring verhelpen” op pagina 62.

Marge-instellingen. Als er tekst over de rand van de pagina loopt:

- Controleer of de marges correct zijn ingesteld in de toepassing.
- Zorg dat de onderdelen van uw document binnen het afdrukbare gebied van de pagina vallen.
- Controleer of u het juiste papierformaat heeft gekozen in de tab *Instelling* van het venster HP Afdrukinstellingen.
- Zorg dat Posters afdrukken in de tab *Functies* van het venster HP afdrukinstellingen uitgeschakeld is.

De afdrukkwaliteit is slecht

Na het afdrukken van een banier. Zorg dat de banierschakelaar (op de printer) omlaag staat.

Papier. Als de afdruk vaag is of de kleuren dof zijn of in elkaar overlopen, moet u controleren of het gebruikte papier geschikt is voor inkjet-printers en of het papier met de afdrukzijde omlaag in de lade ligt. Controleer ook of de juiste papiersoort in de tab *Instelling* van het venster HP afdrুকinstellingen is gekozen.

Inkt. U kunt regelen hoeveel inkt er op de pagina wordt aangebracht door de afdrukkwaliteit (op de tab *Instelling* van het venster HP afdrুকinstellingen) te veranderen.

- Als de afdruk licht is en de kleuren dof zijn, klikt u op *Normaal* of *Beste* in plaats van op *EconoFast*.
- Als de kleuren in elkaar overlopen of de inkt vlekken maakt op het papier, klikt u op *Normaal* of *EconoFast* in plaats van op *Beste*.
- Uw inkt kan op zijn. Vervang de patronen (zie pagina 49).

Patronen. Als de inkt vlekt:

- U moet wellicht de inkjet-inktpatronen reinigen. Klik op de tab *Printerservice* in de HP DeskJet Werkset en klik vervolgens op *De inktpatronen reinigen*.
- U moet wellicht de inkjet-inktpatronen vervangen (zie 49).

USB-aansluitingen. Voor optimale afdrukkwaliteit gebruikt u liefst geen andere USB-apparaten terwijl u afdrukt.

Uitlijnen. Als de driekleureninkt en de zwarte inkt niet samenvallen op de afdruk, moeten de inkjet-inktpatronen wellicht worden uitgelijnd. Klik op de tab *Printerservice* in de HP DeskJet Werkset en klik vervolgens op *De inktpatronen uitlijnen*.

Er is iets verkeerd of er ontbreekt iets op de pagina

Marge-instellingen. Als een deel van de afdruk aan de randen wegvalt, controleert u uw toepassing op het volgende:

- De marges zijn goed ingesteld.
- De marges vallen binnen het afdrukgebied (zie “Minimale afdrukmarginen” op pagina 67).
- De onderdelen zijn correct vergroot of verkleind.

Kleuren. Als de kleuren onjuist zijn of ontbreken:

- U moet wellicht de driekleuren-inkjet-inktpatroon reinigen. Klik op de tab *Printerservice* in de HP DeskJet Werkset en klik vervolgens op *De inktpatronen reinigen*.
- U moet wellicht de driekleurenpatroon vervangen (zie pagina 49).
- Zorg dat *Afdrukken in grijschaal* niet is gekozen in de tab *Instelling* van het venster HP Afdrukinstellingen.

Communicatie. Controleer of alle kabels stevig zijn aangesloten. Als u de parallelle poort op de printer gebruikt, moet u een bidirectionele kabel gebruiken. Om de op de parallelle poort aangesloten kabel in de HP DeskJet Werkset te testen, klikt u op de tab *Printerservice* en vervolgens op *Printercommunicatie testen*.

U heeft problemen met het afdrukken van een banier

Afdrukinstellingen. Als het papier zich in de INVOERlade ophoopt terwijl u afdrukt, controleer dan of *Banier* in de tab *Instelling* van het venster HP afdrukinstellingen is gekozen.

Banierschakelaar. Als het papier vastloopt, controleer dan of de banierschakelaar omhoog staat en het banierpapier volledig in de INVOERlade is geschoven.

Papier laden. Als verscheidene vellen tegelijk in de printer worden ingevoerd, probeer het papier dan open en dicht te vouwen om meer lucht tussen de vellen te laten komen.


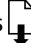
Papier. Als het papier kreukelt terwijl het door de printer wordt gevoerd, is het wellicht ongeschikt voor het afdrukken van banieren. HP Banner Paper wordt aanbevolen.

Margeopening. Als u openingen ziet in de afdruk aan het einde van de vellen, is er wellicht een probleem met uw software. Zie het on line oplossen van problemen in de HP DeskJet Werkset voor meer informatie.


5 Hulp bij problemen

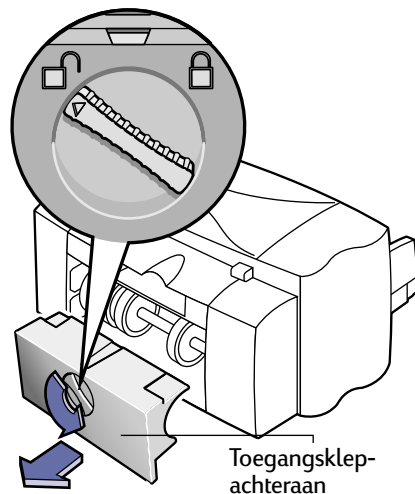
Een papierstoring verhelpen

Het papier is vastgelopen in de printer:

- 1 Trek het papier uit de INVOERlade of uit de UITVOERlade.
- 2 Druk op de Doorgaan-toets  aan de voorkant van de printer om de papierstoring uit te schakelen.
- 3 Als de papierstoring opgeheven is, drukt u het document opnieuw af. Als de papierstoring niet verholpen is nadat u op de Doorgaan-toets  heeft gedrukt en u het vastgelopen papier niet uit de voorkant van de printer kunt verwijderen, voert u de onderstaande stappen uit.

Als het papier achterin de printer vastloopt:

- 1 Als u niet bij het vastgelopen papier kunt komen, draait u de knop op de toegangsklep aan de achterkant van de printer een kwartslag naar links en verwijdert u de klep.
- 2 Trek het vastgelopen papier uit de printer en plaats de toegangsklep terug. Zorg dat de klep vergrendeld is door de knop naar rechts te draaien tot de vergrendelde positie.
- 3 Druk op de Doorgaan-toets  aan de voorkant van de printer.
- 4 Druk uw document opnieuw af.



Als u het vastgelopen papier niet kunt zien, controleer dan of een etiket van het etikettenvel is losgekomen tijdens het doorvoeren van het papier door de printer.

Klantenondersteuning van HP

Mocht u vragen van algemene aard over de werking van uw printer of van specifieke aard over een bepaald probleem hebben, zijn er verschillende mogelijkheden om antwoord te krijgen.

Elektronische informatiediensten

Als uw computer van een modem is voorzien en u op een on line dienst geabonneerd bent of als u directe toegang tot het Internet heeft, kunt u een breed scala van informatie over uw printer verkrijgen:

Gebruikersforums van HP

Ervaren gebruikers en systeemoperators in de gebruikersforums van HP zijn bereid u helpen. U kunt uw vraag stellen in een gebruikersforum van HP en later naar het forum terugkeren om ideeën en oplossingen van andere gebruikers te lezen. U kunt er oude berichten van andere gebruikers lezen om te kijken of iemand anders hetzelfde probleem heeft gehad en de oplossing on line heeft geplaatst. U krijgt rechtstreeks toegang tot de gebruikersforums vanuit http://www.hp.com/support/home_products.

HP website

Als u toegang heeft tot het internet, kunt u ons opzoeken op de website van HP (http://www.hp.com/support/home_products) voor ondersteuningsdocumentatie en het laatste nieuws van HP.

Printersoftware

Printersoftware (de printerdriver) stelt de printer in staat om met uw computer te communiceren. HP levert printersoftware- en software-upgrades voor Windows 3.1x, 95, 98 en NT 4.0. Voor printersoftware voor MS-DOS dient u contact op te nemen met uw

softwarefabrikant. U kunt printersoftware op verschillende manieren verkrijgen:

- U kunt de printersoftware downloaden van de website van HP (http://www.hp.com/support/home_products).
- Als u de printer voor het eerst installeert en u niet over een cd-rom-station beschikt, kunt u de software op 3,5-inch-diskettes bestellen op het telefoonnummer dat op de verpakking van de printersoftware-cd is vermeld (alleen in de V.S.). De diskettes worden gratis geleverd. De eventueel op de cd geleverde bonussoftware wordt niet op diskettes geleverd.
- Als u een software-upgrade nodig heeft, kunt u die bestellen op de volgende nummers (alleen in de V.S.):
6/1/98-12/2/99: (805) 257-5565;
na 12/2/99: (661) 257-5565.
Software-upgrades zijn verkrijgbaar tegen een vergoeding voor de diskettes en de verzendkosten.
- Klanten elders in de wereld die de driver niet van de website van HP kunnen downloaden, kunnen contact opnemen met het dichtstbijzijnde Klantenondersteuningscentrum van HP. Zie pagina 64.

Reparatie van uw printer

Bel het telefonisch ondersteuningscentrum van HP om te bepalen of uw printer gerepareerd moet worden. Als uw printer reparatie vereist, coördineert de servicemedewerker van het HP ondersteuningscentrum de reparatieprocedure. Deze dienstverlening is gratis tijdens de garantieperiode van uw printer. Na de garantieperiode worden reparatiekosten op basis van tijd en materiaal in rekening gebracht.

90 dagen gratis ondersteuning

Telefonische ondersteuning wordt gedurende 90 dagen vanaf de aankoopdatum gratis verstrekt. Vergeet niet dat als u interlokaal belt, u de telefoonkosten moet betalen. Ga als volgt te werk voordat u om hulp belt:

- Raadpleeg de *Handleiding* en de on line oplossingen als u problemen ondervindt met de installatie.
- Ga voor de computer zitten en zorg dat de printer in de buurt staat.
- Zorg dat u de volgende informatie bij de hand heeft:
 - het serienummer van de printer (het etiket bevindt zich aan de onderkant van de printer)
 - het modelnummer van de printer (het etiket bevindt zich aan de voorzijde van de printer)
 - het model van de computer
 - de versie van de printerdriver en het softwareprogramma (indien van toepassing).

Opmerking over brieven

Wij raden u aan om ons voor technische hulp te bellen in plaats van een brief te schrijven! Op die manier kunnen wij u onmiddellijk met uw vragen helpen. Zorg dat u voor uw computer en printer zit wanneer u belt.

De Klantenondersteuning van HP bellen

Voor on line technische hulp kunt u een van de volgende nummers bellen. Deze dienstverlening is gratis tijdens de garantieperiode van de printer. Interlokale telefoonkosten worden echter in rekening gebracht.

Afrika/Midden-Oosten	41 22/780 41 11
Argentinië	541781-4061/69
Australië	61 3 92728000
België (Frans)	32 (0)2 6268807
België (Nederlands)	32 (0)2 62688 06
Brazilië	55 11 709-1444
Canada (Engels)	(208) 344-4131
Canada (Frans)	(905) 206-4383
China	86 10 6505 3888-5959
Denemarken	45 (0)39 294099
Duitsland	49 (0) 180 5258 143
Filipijnen	65 272 5300
Finland	385 (0)203 47288
Frankrijk	33 (0) 143623434
Griekenland	30 1 689 64 11
Hongarije	36 (1) 252 4505
Hongkong	(800) 96 7729
India	91 11 682 60 35
Indonesië	6221 350 3408
Ierland	353 (0) 1662 5525
Israël	972-9-9524848
Italië	39 (0)2 264 10350
Japan, Osaka	81 6 838 1155
Japan, Tokio	81 3 3335-8333
Korea	82 2 3270 0700
Maleisië	03 2952566
Mexico D.F.	326 46 00
Mexico, Guadalajara	669 95 00
Mexico, Monterrey	378 42 40
Midden-Oosten/Afrika	41 22/780 41 11
Nederland	31 (0)20 606 8751
Nieuw-Zeeland	(09) 356-6640
Noorwegen	47 (0)22 116299
Oostenrijk	43 (0)660 6386
Polen	48 22 37 50 65
Portugal	351 (0) 144 17 199
Rusland	7095 923 50 01
Singapore	65 272 5300
Spanje	34 (9) 02321 123
Taiwan	886 2-2717-0055
Thailand	(66-2) 661 4011
Tsjechische Republiek	42 (2) 471 7321
Turkije	90 1 224 59 25
Venezuela	58 2 239 5664
Verenigd Koninkrijk	44 (0) 171 512 5202
V.S.	(208) 344-4131
Zweden	46 (0)8 6192170
Zwitserland	41 (0)84 8801111

Na de garantieperiode

U kunt nog steeds tegen vergoeding hulp van HP krijgen. Prijzen kunnen zonder voorafgaande kennisgeving gewijzigd worden. (On line hulp is nog steeds gratis verkrijgbaar!)

- Voor eenvoudige vragen belt u (900) 555-1500 (alleen in de V.S.). De kosten bedragen \$2,50 per minuut en worden in rekening gebracht vanaf het moment dat u met een technicus bent verbonden.
- Voor gesprekken vanuit Canada of voor gesprekken binnen de V.S., waarvan u verwacht dat ze langer dan tien minuten zullen duren, belt u (800) 999-1148. De kosten zijn USD 25 per gesprek en worden in rekening gebracht via uw Visa of MasterCard creditkaart.
- Als tijdens het telefoongesprek blijkt dat uw printer gerepareerd moet worden en als de garantie op uw printerhardware nog niet is verstreken, neemt HP de gesprekskosten voor haar rekening.

Verlenging van de garantie

Als u de fabrieksgarantie van één jaar op uw printer wilt verlengen, kunt u het volgende doen:

- Neem contact op met uw dealer om de garantie te verlengen.
- Als uw dealer geen onderhoudscontracten aanbiedt, bel dan rechtstreeks met Hewlett-Packard en vraag informatie over onze onderhoudscontracten. Bel (800) 446-0522 in de V.S. en (800) 268-1221 in Canada. Voor onderhoudscontracten buiten de V.S. en Canada kunt u contact opnemen met uw plaatselijke verkoopkantoor van HP.

6 Meer over de printer en printerbenodigdheden

Onderhoud van de printer

- Gebruik een zachte, met water bevochtigde doek om stof, strepen en vlekken af te vegen.
- De binnenkant van de printer hoeft niet te worden gereinigd. Zorg dat er geen vloeistoffen in de printer komen.
- Smeer de stang waarop de inkjet-inktpatroonhouders heen en weer schuiven niet in. Het is normaal dat u in een nieuwe printer de houder heen en weer hoort schuiven. De printer zal door gebruik stiller worden.

De prestaties van de printer verbeteren

De afdruksnelheid en de algemene prestaties van de printer kunnen door diverse factoren worden beïnvloed:

- De hoeveelheid RAM in uw computer kan van invloed zijn op de snelheid waarmee documenten naar de printer worden gezonden. Door meer RAM-geheugen te installeren kan dit proces worden versneld en werkt uw computer efficiënter wanneer u andere taken naast het afdrukken uitvoert. (Zie “Computerinstellingen controleren” op pagina 75 om na te gaan hoeveel RAM-geheugen in de computer is geïnstalleerd.)
- De printerdriver waarmee u uw documenten afdrukt, kan de kwaliteit van uw afdrukken beïnvloeden. Zorg dat u een recente, speciaal voor uw printermodel ontwikkelde versie van een HP printerdriver gebruikt. Zie “Printersoftware” op pagina 63 om na te gaan hoe u een bijgewerkte printerdriver kunt krijgen.
- Het formaat en de complexiteit van de documenten die u afdrukt, zijn van invloed op de prestaties van uw printer. Afbeeldingen en foto's zijn gewoonlijk complexer en worden langzamer afgedrukt dan documenten met alleen maar tekst.
- De verwerkingssnelheid van uw computer bepaalt hoe snel uw document naar de printer wordt gezonden.
- De hoeveelheid vrije ruimte op de vaste schijf van uw computer is belangrijk voor de afdruksnelheid. Als de computer minder dan 100 MB vrije ruimte heeft, kan het afdrukken van documenten langer duren.
- Het gelijktijdig uitvoeren van meerdere toepassingen vertraagt het afdrukken, omdat ze het RAM-geheugen van uw computer gebruiken. Beperk daarom het aantal open programma's of documenten.

Minimale afdrukmarginen

De printer kan niet buiten een bepaald deel van de pagina afdrukken, dus moet u zorgen dat de inhoud van uw document binnen het afdrukgebied valt – d.w.z. binnen de boven-, onder-, linker- en rechtermarges van het papierformaat waarop u afdrukt.

Als u afwijkende papierformaten gebruikt en de instelling **Speciaal papier** in het venster HP afdrukinstellingen selecteert, moet de papierbreedte tussen 77 en 215 mm en de papierlengte tussen 77 en 356 mm bedragen.

A4-papierformaat

Linkermarge:	3,2 mm (0,125 inch)
Rechtermarge:	3,2 mm (0,125 inch)
Bovenmarge:	1,0 mm (0,04 inch)
Ondermarge:	11,7 mm (0,46 inch)

Marges voor de papierformaten Letter, Legal en Executive

Linkermarge:	6,4 mm (0,25 inch)
Rechtermarge:	6,4 mm (0,25 inch)
Bovenmarge:	1,0 mm (0,04 inch)
Ondermarge:	11,7 mm (0,46 inch)

A5-formaatpapier

Linkermarge:	3,2 mm (0,125 inch)
Rechtermarge:	3,2 mm (0,125 inch)
Bovenmarge:	1,0 mm (0,04 inch)
Ondermarge:	11,7 mm (0,46 inch)

B5-formaatpapier

Linkermarge:	3,2 mm (0,125 inch)
Rechtermarge:	3,2 mm (0,125 inch)
Bovenmarge:	1,0 mm (0,04 inch)
Ondermarge:	11,7 mm (0,46 inch)

Kaarten (3x5, 4x6, 5x8 en A6)

Linkermarge:	3,2 mm (0,125 inch)
Rechtermarge:	3,2 mm (0,125 inch)
Bovenmarge:	1,0 mm (0,04 inch)
Ondermarge:	11,7 mm (0,46 inch)

Hagaki-kaarten

Linkermarge:	3,2 mm (0,125 inch)
Rechtermarge:	3,2 mm (0,125 inch)
Bovenmarge:	1,0 mm (0,04 inch)
Ondermarge:	11,7 mm (0,46 inch)

Enveloppen

Linkermarge:	1,0 mm (0,04 inch)
Rechtermarge:	11,7 mm (0,46 inch)
Bovenmarge:	3,2 mm (0,125 inch)
Ondermarge:	3,2 mm (0,125 inch)

Banieren - A4-formaat (8,27 x 11,7 inch)

Linkermarge:	3,2 mm (0,125 inch)
Rechtermarge:	3,2 mm (0,125 inch)
Bovenmarge:	0,0 mm (0,00 inch)
Ondermarge:	0,0 mm (0,00 inch)

Banieren - Letter (8,5 x 11 inch)

Linkermarge:	6,4 mm (0,25 inch)
Rechtermarge:	6,4 mm (0,25 inch)
Bovenmarge:	0,0 mm (0,00 inch)
Ondermarge:	0,0 mm (0,00 inch)

DOS-marges kunnen variëren. Raadpleeg de handleiding bij de specifieke DOS-toepassing voor meer informatie.

Benodigdheden en accessoires

HP parallelle interfacekabel conform IEEE 1284 (met een 1284-A-connector voor de computerpoort en een 1284-B-connector voor de printerpoort)

2 meter lang	C2950A
3 meter lang	C2951A

HP JetDirect printservers (alleen voor 895C serie printers)

HP JetDirect 170X externe printserver	Ethernet/802.3 RJ-45 (10Base-T) Enkele poort	J3258A
HP JetDirect 300X externe printserver	Ethernet/802.3 RJ-45 (10Base-T/100Base-Tx) Enkele poort	J3263
HP JetDirect 500X externe printserver	Ethernet/802.3 BNC (10Base2) RJ-45 (10Base-T/100Base-Tx) 3 poorten Token Ring/802.5 DB9, RJ-45 3 poorten	J3265A J3264A

HP interfacekabel conform USB

2 meter lang	C6518A
--------------	--------

Inkjet-inktpatronen 895Cxi, 895Cse, 880C, 882C, 815C

- Zwarte patroon HP 51645 serie
- Driekleurenpatroon HP C1823 serie

Inkjet-inktpatronen 880C, 812C

- Zwarte patroon nr. [15] (equivalent aan C6615A)
- Driekleurenpatroon nr. [23] (equivalent aan C1823 serie)

Voedingsblok (wereldwijd)

C6409-60014

Netsnoeren

V.S., Canada, Brazilië, Latijns Amerika, Saudi-Arabië	8120-8330
Japan	8120-8336
Verenigd Koninkrijk, Singapore, Maleisië, Midden-Oosten, Hongkong	8120-8341
Zuid-Afrika	8120-8347
India	8120-8345
Australië, Argentinië	8120-8337
China, Taiwan, Filipijnen	8120-8346
Korea	8120-8339
Europa, Jordanië, Libanon, Noord-Afrika, Israël, Rusland, Baltische landen, Thailand, Indonesië, Caribisch gebied, Latijns Amerika	8120-8340

Andere vervangbare onderdelen

Printerkap voor DJ895C serie (toegangsklep)	C6409-60015
Printerkap voor DJ880C serie (toegangsklep)	C6409-60040
Printerkap voor DJ80C serie (toegangsklep)	C5870-40045
Kabeltoegangsklep (I/O-klep)	C6409-40014
Toegangsklep voor reinigen	C4557-60076

Handleidingen voor printer

Bezoek eerst onze HP website voor al uw vragen over documentatie. De meeste documentatie over HP printers is beschikbaar in PDF-formaat en kan met behulp van Adobe Acrobat worden bekeken en afgedrukt op <http://www.hp.com>

De volgende printerhandleidingen voor Windows zijn verkrijgbaar:

Arabisch	C6411-90028
Chinees (traditioneel)	C6411-90049
Chinees (vereenvoudigd)	C6411-90045
Deens	C6411-90030
Duits	C6411-90034
Engels voor Azië	C6411-9027
Engels voor de V.S.	C6411-90052
Engels voor Europa	C6411-90026
Fins	C6411-90032
Frans	C6411-90033
Grieks	C6411-90035
Hebreeuws	C6411-90036
Hongaars	C6411-90037
Italiaans	C6411-90038
Japans	C6411-90039
Koreaans	C6411-90040
Nederlands	C6411-90031
Noors	C6411-90041
Pools	C6411-90042
Portugees	C6411-90043
Russisch	C6411-90044
Spaans	C6411-90046
Thai	C6411-90048
Tsjechisch	C6411-90029
Turks	C6411-90050
Zweeds	C6411-90047
Index voor installatiehandleiding in het Kroatisch, Sloveens, Slovaaks en Roemeens	C6411-90062

Papier

HP Bright White Inkjet Paper

210 x 297 mm, A4, 500 vel	C1825A
210 x 297 mm, A4, 200 vel	C5977A
U.S. Letter, 200 vel	C5976A
U.S. Letter, 500 vel	C1824A

HP Premium Inkjet Paper

210 x 297 mm, A4, 200 vel	51634Z
U.S. Letter, 200 vel	51634Y

HP Premium Inkjet Heavyweight Paper

210 x 297 mm, A4, 100 vel	C1853A
U.S. Letter, 100 vel	C1852A

HP Photo Paper

Aziatisch A4, 20 vel	C6765A
Europees A4, 20 vel	C1847A
U.S. Letter, 20 vel	C1846A

HP Premium Photo Paper

Aziatisch A4, 15 vel	C6043A
Europees A4, 15 vel	C6040A
U.S. Letter, 15 vel	C6039A

HP Premium Inkjet Transparency

210 x 297 mm, A4, 20 vel	C3832A
210 x 297 mm, A4, 50 vel	C3535A
U.S. Letter, 20 vel	C3828A
U.S. Letter, 50 vel	C3834A

HP Premium Inkjet Rapid-Dry Transparencies

210 x 297 mm, A4, 50 vel	C6053A
U.S. Letter, 50 vel	C6051A

HP Banner Paper

210 x 297 mm, A4, 100 vel	C1821A
U.S. Letter, 100 vel	C1820A

HP Greeting Card Paper

(gemarkeerd voor vouwen in vieren)

210 x 297 mm, A4, 20 vel, 20 enveloppen	C6042A
U.S. Letter, 20 vel, 20 enveloppen	C1812A

HP Premium Glossy Hagaki Cards

Hagaki-kaart, 20 kaarten	C6575A
--------------------------	--------

HP Glossy Greeting Card Paper

(gemarkeerd voor dubbel vouwen)

210 x 297 mm, A4, 10 vel, 10 enveloppen	C6045A
U.S. Letter, 10 vel, 10 enveloppen	C6044A

HP Iron-On T-Shirt Transfers

Europees 210 x 297 mm, A4, 10 vel	C6050A
Aziatisch 210 x 297 mm, A4, 10 vel	C6065A
U.S. Letter, 10 vel	C6049A

De beschikbaarheid van speciaal afdruk materiaal
varieert van land tot land.

Bestelinformatie

Bel de dichtstbijzijnde HP dealer om
printerbenodigdheden of accessoires te
bestellen of bel HP DIRECT op de
volgende telefoonnummers voor snelle
levering.

- **Argentinië:** (54 1) 787-7100
Fax: (54 1) 787-7213
Hewlett-Packard Argentina, Montañeses 2150
1428 Buenos Aires, Argentinië
- **Australië/Nieuw-Zeeland:** (03) 895-2895
China Resources Bldg.
26 Harbour Road
Wanchai, Hongkong
- **België:** 02/778 3092 (or 3090, 3091)
Fax: 02/778 3076
Hewlett-Packard Belgium SA/NV
100 bd. de la Woluwe/Woluwedal
1200 BRUSSEL
- **Brazilië:** 55-11-7296-4991
Fax: 55-11-7296-4967
Edisa Hewlett-Packard SA, R. Aruana 125,
Tambore, Barueri, São Paulo, Brazilië,
06460-010
- **Canada:** (800) 387-3154,
(905) 206-4725
Fax: (905) 206-3485/-3739
Hewlett-Packard (Canada) Ltd.,
5150 Spectrum Way
Mississauga, Ontario L4W 5G1
- **Toronto:** (416) 671-8383
- **Chili:** (56 2) 203-3233
Fax: (56 2) 203-3234
Hewlett-Packard de Chile SA
Av. Andres Bello 2777, Oficina 1302
Las Condes, Santiago, Chili
- **Denemarken:** 45 99 14 29
Fax: 42 81 58 10
Hewlett-Packard A/S
Kongevejen 25, 3460 BIRKEROD
- **Duitsland:** 07031-145444
Fax: 07031-141395
Hewlett-Packard GmbH, HP Express Support
Ersatzteil-Verkauf, Herrenberger Str. 130
71034 BÖBLINGEN
- **Finland:** (90) 8872 2397
Fax: (90) 8872 2620
Hewlett-Packard Oy
Varaosamyynti, Piispankalliontie 17
02200 ESPOO

Meer over de printer en printerbenodigdheden

- **Frankrijk:** (1) 40 85 71 12
Fax: (1) 47 98 26 08
EuroParts, 77 101 avenue du Vieux Chemin de
Saint-Denis
92625 GENNEVILLIERS
- **Internationale verkoopafdeling:**
(41) 22 780 4111
Fax: (41) 22 780-4770
Hewlett-Packard S. A., ISB
39, rue de Veyrot
1217 MEYRIN I, GENEVE - SUISSE
- **Italië:** 02/9212.2336/2475
Fax: 02/92101757
Hewlett-Packard Italiana S. P. A.
Ufficio Parti di ricambio
Via G. Di Vittorio, 9
20063 Cernusco s/N (MI)
- **Japan:** (03) 3335-8333
Hewlett-Packard Japan Ltd.
29-21 Takaido-Higashi 3-chome, suginami-ku
Tokyo 168-8585
- **Latijns Amerika (hoofdkantoor):**
(305) 267-4220
Fax: (305) 267-4247
5200 Blue Lagoon Drive, Suite 950
Miami, FL 33126
- **Mexico:** (52 5) 258-4600
Fax: (54 1) 258-4362
Hewlett-Packard de México, S.A. de C.V
Prolongación Reforma #470
Colonia Lomas de Santa Fe, C.P. 01210 México,
D.F.
- **Nederland:** 0 33 450 1808
Fax: 0 33 456 0891
Hewlett-Packard Nederland B. V.,
Parts Direct Service
Basicweg 10
3821 BR AMERSFOORT
- **Noorwegen:** 22735926
Fax: 22735611
Hewlett-Packard Norge A/S, Express Support
Drammensveien 169-171
0212 Oslo
- **Oostenrijk - Zuidoostelijk gebied:**
(43-0222) 25 000, toestel 755
Fax: (43-0222) 25 000, toestel 610
Hewlett-Packard Ges.m.b.H.
Ersatzteilverkauf
Lieblg. 1
A-1222 Wenen
- **Spanje:** 1 6 31 14 81
Fax: 1 6 31 12 74
Hewlett-Packard Espanola S.A.
Departamento de Venta de Piezas
Ctra N-VI, Km. 16,500
28230 LAS ROZAS, Madrid
- **Venezuela:** (58 2) 239-4244/4133
Fax: (58 2) 207-8014
Hewlett-Packard de Venezuela C.A.
Tercera Transversal de Los Ruices Norte,
Edificio
Segre, Caracas 1071, Venezuela
Apartado Postal 50933, Caracas 1050
- **Verenigd Koninkrijk**
+44 1765 690061, Fax: +44 1765 690731
Express Terminals, 47 Allhallowgate
Ripon, North Yorkshire
- +44 181 568 7100, Fax: +44 181 568 7044
Parts First, Riverside Works
Isleworth, Middlesex, TW7 7BY
- +44 1734 521587, Fax: +44 1734 521712
Westcoast, 28-30 Richfield Avenue
Reading, Berkshire, RG1 8BJ
- **Verenigde Staten:** (800) 227-8164
- **Zweden:** 8-4442239
Fax: 8-4442116
Hewlett-Packard Sverige AB
Skalholtsgatan 9, Box 19
164 93 KISTA
- **Zwitserland:** 056/279 286
Fax: 056/279 280
Elbatex Datentechnik AG
Schwimmbastrasse 45, 5430 WETTINGEN

Andere landen

- Hewlett-Packard Company,
Intercontinental Headquarters,
3495 Deer Creek Road,
Palo Alto, CA 94304, V.S.

A Specificaties

DeskJet 895Cxi modelnr. C6410A

DeskJet 895Cse model nr. C6410B

Snelheid bij afdrucken van zwarte tekst*

EconoFast:	11 pagina's per minuut
Normaal:	5,1 pagina's per minuut
Beste:	3,8 pagina's per minuut

Snelheid bij afdrucken van zwarte tekst met accentueringen in kleur*

EconoFast:	9 pagina's per minuut
Normaal:	4,3 pagina's per minuut
Beste:	3 pagina's per minuut

Snelheid bij afdrucken van documenten met zowel tekst als kleurenafbelingen*

EconoFast:	8,5 pagina's per minuut
Normaal:	3,6 pagina's per minuut
Beste:	1 pagina per minuut

Snelheid bij afdrucken van volledige kleurenpagina's*

EconoFast:	2,8 pagina's per minuut
Normaal:	1 pagina per minuut
Beste:	0,3 pagina's per minuut

Levensduur

3000 pagina's per maand

DeskJet 880C modelnr. C6409A

DeskJet 882C modelnr. C6409B

Snelheid bij afdrucken van zwarte tekst*

EconoFast:	8 pagina's per minuut
Normaal:	5 pagina's per minuut
Beste:	4,3 pagina's per minuut

Snelheid bij afdrucken van zwarte tekst met accentueringen in kleur*

EconoFast:	7,5 pagina's per minuut
Normaal:	4,3 pagina's per minuut
Beste:	3 pagina's per minuut

Snelheid bij afdrucken van documenten met zowel tekst als kleurenafbelingen*

EconoFast:	6 pagina's per minuut
Normaal:	3,6 pagina's per minuut
Beste:	1 pagina per minuut

Snelheid bij afdrucken van volledige kleurenpagina's*

EconoFast:	2 pagina's per minuut
Normaal:	0,75 pagina's per minuut
Beste:	0,3 pagina's per minuut

Levensduur

2000 pagina's per maand

DeskJet 810C modelnr. C6411A

DeskJet 812C modelnr. C6411B

Snelheid bij afdrucken van zwarte tekst*

EconoFast:	6,5 pagina's per minuut
Normaal:	4,6 pagina's per minuut
Beste:	4 pagina's per minuut

Snelheid bij afdrucken van zwarte tekst met accentueringen in kleur*

EconoFast:	5,5 pagina's per minuut
Normaal:	3,8 pagina's per minuut
Beste:	2,6 pagina's per minuut

Snelheid bij afdrucken van documenten met zowel tekst als kleurenafbelingen*

EconoFast:	4,5 pagina's per minuut
Normaal:	3,1 pagina's per minuut
Beste:	0,8 pagina's per minuut

Snelheid bij afdrucken van volledige kleurenpagina's*

EconoFast:	1,4 pagina's per minuut
Normaal:	0,5 pagina's per minuut
Beste:	0,2 pagina's per minuut

Levensduur

1000 pagina's per maand

DeskJet 815C modelnr. C6411C

Snelheid bij afdrucken van zwarte tekst*

EconoFast:	7,5 pagina's per minuut
Normaal:	4,6 pagina's per minuut
Beste:	4 pagina's per minuut

Snelheid bij afdrucken van zwarte tekst met accentueringen in kleur*

EconoFast:	5,5 pagina's per minuut
Normaal:	3,8 pagina's per minuut
Beste:	2,6 pagina's per minuut

Snelheid bij afdrucken van documenten met zowel tekst als kleurenafbelingen*

EconoFast:	5 pagina's per minuut
Normaal:	3,1 pagina's per minuut
Beste:	0,8 pagina's per minuut

Snelheid bij afdrucken van volledige kleurenpagina's*

EconoFast:	1,4 pagina's per minuut
Normaal:	0,5 pagina's per minuut
Beste:	0,2 pagina's per minuut

Levensduur

1000 pagina's per maand

* Cijfers bij benadering. De uiteindelijke snelheid is afhankelijk van de systeemconfiguratie, de gebruikte toepassing en de complexiteit van het document.

A

Specificaties

De volgende specificaties hebben betrekking op de HP DeskJet 895C, 880C en 810C serie printers.

Tekstresolutie voor TrueType™ zwart (afhankelijk van papiersoort)

EconoFast:	300 x 300 dpi
Normaal:	600 x 600 dpi
Beste:	600 x 600 dpi

Kleurresolutie (afhankelijk van papiersoort)**

EconoFast:	300 x 300 dpi
Normaal:	PhotoRet II
Beste:	PhotoRet II

Afdruktechnologie

Afdrukken met druppelsgewijze thermische inktstraal

Softwarecompatibiliteit

Compatibel met MS Windows (3.1x, 95, 98, en NT 4.0)
MS-DOS-toepassingen

Toetsen/lampjes

Doorgaan-toets en -lampje
Aan/uit-toets en -lampje
Banierschakelaar
Inkjet-inktpatroonlampje

I/O-interface

Centronics parallel, conform IEEE 1284, met 1284-B-connector voor Universal Serial Bus

Afmetingen

446 mm breed x 185 mm hoog x 355 mm diep
17,56 inch breed x 7,2 inch hoog x 13,8 inch diep

Gewicht

5,5 kg, 12 lb exclusief voedingsbron en pennen

Bedrijfsomgeving

Maximale bedrijfstemperatuur:
5° C (41° F) t/m 40° C (104° F)

Vochtigheidsgraad: 15 t/m 80% RV niet-condenserend

Aanbevolen bedrijfsomstandigheden voor beste afdrukkwaliteit:

15° C (59° F) t/m 35° C (95° F),
20 t/m 80% RV niet-condenserend

Opslagtemperatuur: -40° C (-40° F) t/m 60° C (140° F)

Stroomverbruik

Uitgeschakeld: maximaal 5 watt
Bij niet afdrukken: maximaal 5 watt
Maximaal gemiddelde bij afdrukken: 20 - 30 watt

Voeding

Voedingsblok (universele ingang)

Ingangsspanning: 100 t/m 240 V
wisselstroom (±10%)
Ingangsfrequentie: 50 t/m 60 Hz (±3 Hz)

Automatische aanpassing aan netspanning en frequentie wereldwijd. Voedingsblok heeft geen aan/uit-schakelaar.

Geluidsniveaus volgens ISO 9296:

Geluidsvermogen, LWAd (1B=10dB): 5,5 B in de modus Normaal.

Geluidsdruk, LpAm (afstand van omstanders tot geluidsbron) 42 dB in de modus Normaal.

Gewicht van afdruk materiaal

Papier: 60 t/m 200 g/m² (16 t/m 110 lb index)
Enveloppen 20 t/m 24 lb (75 t/m 90 g/m²)
Kaarten 110 t/m 200 g/m²; maximaal 0,3 mm dik (maximaal 110 lb index; maximaal 0,012 inch dik)
Banierpapier: 20 lb (75 g/m²)

A Specificaties

Transport van afdruk materiaal

Vellen:	maximaal 100 vel
Banieren	maximaal 20 vel
Enveloppen	maximaal 15 enveloppen
Kaarten	maximaal 30 kaarten
Transparanties	maximaal 25 vel
Etiketten	maximaal 20 vel papieretiketten Gebruik uitsluitend U.S. Letter- of A4-formaat. Gebruik uitsluitend speciaal voor HP InkJet printers bestemde papieretiketten.
Capaciteit van UITVOERlade:	maximaal 50 vel

Formaat van afdruk materiaal

Speciaal formaat:	
Breedte:	77 t/m 216 mm
Lengte:	77 t/m 356 mm
U.S. Letter:	8,5 x 11 inch (216 x 279 mm)
Banier	
U.S. Letter:	8,5 x 11 inch (216 x 279 mm)
U.S. Legal:	8,5 x 14 inch (216 x 356 mm)
Executive:	7,25 x 10,5 inch (184 x 267 mm)
U.S. nr. 10- envelop:	4,13 x 9,5 inch (105 x 241 mm)
Invitation A2- envelop:	4,37 x 5,75 inch
Indexkaart:	3 x 5 inch (76 x 127 mm)
Indexkaart:	4 x 6 inch (102 x 152 mm)
Indexkaart:	5 x 8 inch (127 x 203 mm)
Europees A4:	210 x 297 mm
Europees A5:	148 x 210 mm
Banier	
Europees A4:	210 x 297 mm
B5-JIS:	182 x 257 mm
Europese DL- envelop:	220 x 110 mm
Europese C6- envelop:	114 x 162 mm
Europese A6- kaart:	105 x 148 mm
Japanse Hagaki- kaart:	100 x 148 mm

B Computerinstellingen controleren

Uw printer werkt met elk computersysteem dat aan de onderstaande minimumvereisten voldoet. Om te weten te komen of in de computer de juiste systeemopties geïnstalleerd en geactiveerd zijn, voert u de in deze bijlage beschreven systeemcontroles uit.

Systeemvereisten

Zorg dat uw computer aan de onderstaande systeemvereisten voldoet. Zie pagina 76 voor informatie over hoe u kunt vaststellen of uw computer aan deze vereisten voldoet.

Ondersteunde besturingssystemen

Microsoft Windows 95

Microsoft Windows 98

Microsoft Windows NT 4.0

MS-DOS versie 3.3 of hoger

Microsoft Windows 3.1x, alleen enhanced mode

Systeemvereisten voor Windows NT 4.0

- Een Pentium-processor van 200 MHz (of sneller) wordt aanbevolen. Een 80486-processor van 66 MHz (of sneller) is minimaal vereist.
- Ten minste 16 megabyte (MB) RAM-geheugen is vereist.
- 10-20 MB vrije ruimte op de vaste schijf wordt aanbevolen.

Systeemvereisten voor Windows 3.1x, 95 of 98

- Een Pentium-processor van 200 MHz (of sneller) wordt aanbevolen. Een 80486-processor van 66 MHz (of sneller) is minimaal vereist.
- Ten minste 8 megabyte (MB) RAM-geheugen is vereist.
- 10-20 MB vrije ruimte op de vaste schijf wordt aanbevolen.

Systeemvereisten voor MS-DOS

- Een 80286-processor (of later) is minimaal vereist.
- Ten minste 4 megabyte (MB) RAM-geheugen is vereist.

B Computerinstellingen controleren

Voor Windows 95, 98 en NT 4.0

Controleer de verpakking van uw computer:

Als u de doos van uw computer nog heeft, controleer dan of er een lijst met systeemfuncties op de doos is vermeld. Vergelijk het type en de snelheid van uw CPU en de hoeveelheid RAM-geheugen met de systeemvereisten van uw printer.

Controleer de hoeveelheid RAM-geheugen in uw computer:

- 1 Klik met de rechtermuisknop op het pictogram **Deze computer** op het bureaublad.
- 2 Selecteer **Eigenschappen**.
- 3 Klik op de tab **Algemeen**.

Het type CPU, de versie van het besturingssysteem en de in de computer geïnstalleerde hoeveelheid RAM-geheugen worden weergegeven.

Controleer de grootte van de vaste schijf:

- 1 Dubbelklik op het pictogram **Deze computer** op het bureaublad.
- 2 Klik met de rechtermuisknop op het pictogram van de vaste schijf.
- 3 Selecteer **Eigenschappen**.
- 4 Klik op de tab **Algemeen**.

De hoeveelheid schijfruimte op de vaste schijf wordt weergegeven.

Controleer de beschikbare vrije ruimte op de vaste schijf:

- 1 Dubbelklik op het pictogram **Deze computer** op het bureaublad.
- 2 Klik op het pictogram van de vaste schijf.

De statusregel onder aan het venster vermeldt de vrije ruimte op de vaste schijf en de capaciteit van de vaste schijf.

B**Computerinstellingen controleren****Voor Windows 3.1x****Controleer de verpakking van uw computer:**

Als u de doos van uw computer nog heeft, controleer dan of er een lijst met systeemfuncties op de doos is vermeld. Vergelijk het type en de snelheid van uw CPU en de hoeveelheid RAM-geheugen met de systeemvereisten van uw printer.

Controleer de hoeveelheid RAM-geheugen in uw computer:

- 1 Open een DOS-venster door op de **MS-DOS-prompt** in de hoofdgroep van Programmabeheer te dubbelklikken.
- 2 De knipperende cursor bevindt zich achter de > prompt in het DOS-venster. Typ **mem** en druk op Enter.
- 3 Deel het getal voor het totale geheugen door 1000. Het resultaat is bij benadering de hoeveelheid RAM-geheugen (MB) in uw computer.
- 4 Ga als volgt te werk om het DOS-venster te sluiten en naar Windows 3.1x terug te keren. De knipperende cursor bevindt zich achter de > prompt. Typ **exit** en druk op Enter.

Controleer de capaciteit en de beschikbare vrije ruimte op de vaste schijf:

- 1 Dubbelklik op het pictogram **Bestandsbeheer** in de hoofdgroep van Programmabeheer.
- 2 Klik op het pictogram van de vaste schijf.

De statusregel onder aan het venster vermeldt de vrije ruimte op de vaste schijf en de capaciteit van de vaste schijf (in kilobyte).

- 3 Deel deze getallen door 1000. De resultaten zijn bij benadering de grootte (MB) van de vaste schijf en de hoeveelheid vrije ruimte (MB) op de vaste schijf.

B Computerinstellingen controleren

Controleer de versie van het besturingssysteem en de hoeveelheid geïnstalleerd RAM-geheugen:

- 1 Open een recent gekocht programma (van juni 1997 of later).
- 2 Klik op **Help**.
- 3 Klik op **Info**.
- 4 Klik op **Systeeminfo**.

Het dialoogvenster geeft veel systeemopties en instellingen weer, met inbegrip van de versie van het besturingssysteem en de hoeveelheid RAM-geheugen die in uw computer is geïnstalleerd.

Voor DOS-versie 6.x en hoger

- 1 Ga naar de DOS-directory en typ:

```
cd c:\dos
```

- 2 Typ **msd**

Hierdoor wordt het diagnostische programma voor MS-DOS uitgevoerd waarbij een lijst met systeemopties en instellingen wordt weergegeven.

C De printer met een USB-kabel gebruiken



De printer aansluiten op een computer met een ingeschakelde USB

Let op: Als de computer beschikt over een ingeschakelde USB (Universal Serial Bus)-poort en onder Windows 98 draait, kunt u uw HP DeskJet 895C serie printer op de keten van USB-apparaten aansluiten. De USB-poort van de computer moet ingeschakeld en juist geconfigureerd zijn omdat de printer anders niet werkt. Neem contact op met de fabrikant van uw computer om te bepalen of de USB-poort van uw computer geactiveerd is.

Om de printer aan te sluiten op de USB-poort van de computer heeft u een goedgekeurde USB-kabel (zoals HP onderdeel C6518A) nodig. Ga naar “Benodigheden en accessoires” op pagina 68.

De printer installeren

Let op: Instructies voor een snelle installatie vindt u op het los bijgeleverde instructievel **“Installatie van de USB-kabel”** voor Windows 98.

1 Voer “Stap 1: De printer uitpakken” op pagina 1 uit.

Let op: Sluit de USB-kabel NIET tussen de printer en de computer aan. De USB-kabel mag NIET op de computer zijn aangesloten.

2 Voer “Stap 3: De printer aansluiten” op pagina 3 uit.

3 Voer “Stap 4: Inktpatronen installeren” op pagina 4 uit.

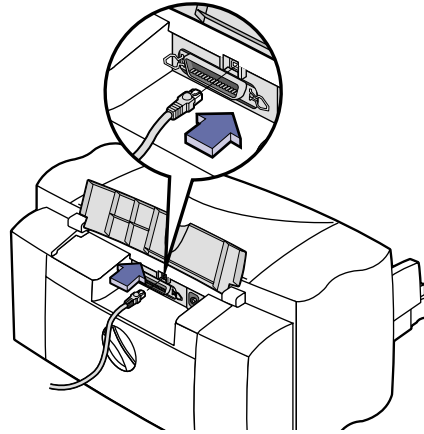
4 Zorg dat de host-computer operationeel is, aan de minimale systeemvereisten voldoet, zoals vermeld op pagina 75, en dat de USB-poort ingeschakeld en juist geconfigureerd is. (Zie “Veelgestelde vragen over USB” op pagina 83 voor meer informatie.)

5 Schakel de computer in en wacht tot Windows opstart.

C

De printer met een USB-kabel gebruiken

- 6 Klap de kabeltoegangsklep aan de achterkant van de printer open.
- 7 Sluit een van de uiteinden van de USB-kabel op de printer aan.
- 8 Sluit het andere uiteinde op de USB-poort van de computer aan.



De USB-printersoftware installeren

- 1 Na enkele seconden verschijnt het scherm van de wizard Nieuwe hardware. Klik op **Volgende**.

Let op: Als de wizard Nieuwe hardware niet verschijnt, is uw computer niet voorzien van een ingeschakelde USB. U kunt echter altijd alle functies van de HP DeskJet printer gebruiken door hem met een parallelle kabel op de computer aan te sluiten. Zie hoofdstuk 1 van deze Handleiding voor de juiste procedures.

- 2 Als u wordt gevraagd om te **Zoeken naar de beste driver voor uw apparaat**, klikt u op **Volgende**.
- 3 Selecteer **Geef een locatie op voor:** en klik op **Bladeren**. Klik NIET op **Volgende**.
- 4 Plaats de cd of diskette 1 in het juiste station van uw computer.
- 5 Ga naar de map **win98usb** op het schijfstation waarin u de cd of diskette met de printersoftware heeft geplaatst. Klik op **OK** om het venster Bladeren te sluiten en naar de wizard terug te keren.
- 6 Klik op **Volgende**.
De wizard Nieuwe hardware zoekt naar de **win98usb**-driver.
- 7 Wanneer het driverbestand is gevonden, klikt u op **Volgende**.
Het driverbestand wordt op uw computer geïnstalleerd.
- 8 Wanneer aan u wordt meegedeeld dat de installatie van de software voor uw nieuwe hardware is voltooid, klikt u op **Voltoeien**.

C. De printer met een USB-kabel gebruiken

- 9 Het openingsscherm voor de installatie van de HP DeskJet printersoftware verschijnt. Klik op **HP DeskJet 8xxC serie printersoftware installeren**.
- 10 Wanneer het venster met de licentie-overeenkomst van HP verschijnt, leest u de overeenkomst en klikt u op **Accepteren**.
- 11 Als er een bericht verschijnt dat de HP DeskJet printerpoort niet kon worden gevonden, selecteert u de **USB**-poort. Klik vervolgens op **Volgende**.
- 12 Volg de instructies op het scherm.

Zie “Indien u installatieproblemen ondervindt” op pagina 15 als u problemen ondervindt.
- 13 Start Windows opnieuw als u daarom wordt gevraagd.

Let op: Voordat de printersoftware kan worden uitgevoerd, moet Windows opnieuw gestart worden.

- 14 Volg de instructies op het scherm.

Let op: De HP DeskJet 8xxC serie printer wordt automatisch als de standaard Windows-printer ingesteld. Als u merkt dat uw printer niet de standaard Windows-printer is, zie dan “De HP DeskJet printer als standaardprinter instellen” op pagina 17.

- 15 Ga naar “Stap 7: De inkjet-inktpatronen uitlijnen” op pagina 18.

De printer delen (optioneel)

Ga als volgt te werk om de printer te delen zodat andere gebruikers in de USB-keten op de printer kunnen afdrukken:

- 1 Selecteer **Start** → **Help** vanuit de Taakbalk.
- 2 Selecteer **Delen, printers** → **Uw printer met anderen delen**.
- 3 Volg de instructies op uw scherm.

C

De printer met een USB-kabel gebruiken

- 4 Installeer de printersoftware op elke computer die de printer deelt:
 - a. Selecteer **Start** → **Instellingen** → **Printers** vanuit de Taakbalk.
 - b. Dubbelklik **Printer toevoegen**.
 - c. Kies **Netwerkprinter** als de printerverbinding als u daarom wordt gevraagd.
 - d. Klik op **Bladeren** en ga naar de gedeelde printer, of typ de naam van de computer waarop de printersoftware in eerste instantie was geïnstalleerd, gevolgd door de naam van de printer, bijvoorbeeld:
\\ComputerNaam\\PrinterNaam
 - e. Klik op **Diskette...** en plaats de cd in uw cd-rom-station of plaats diskette 1 in uw diskettestation.
 - f. Zoek het bestand **HPDJ.INF** (op de cd of diskette 1) op voor de gewenste taal en Windows 98. Om bijvoorbeeld het bestand **HPDJ.INF** voor het Nederlands en Windows 98 te selecteren, bladert u naar **NLD** → **9xINF** → **HPDJ.INF**. Klik op **OK**.
 - g. Volg de instructies op het scherm.
 - h. Start Windows opnieuw als u daarom wordt gevraagd.

Let op: *Voordat de printersoftware kan worden uitgevoerd moet Windows opnieuw gestart worden.*

Voltooi de installatie

Alleen voor HP DeskJet 895C serie printers: Installeer als u dat wenst de bonussoftware die op de cd of de diskettes met de printer is bijgeleverd.

C. De printer met een USB-kabel gebruiken

Veelgestelde vragen over USB

Wat is USB?

De Universal Serial Bus (USB) maakt het gemakkelijker om apparaten op uw computer aan te sluiten, zonder dat u uw pc hoeft te openen. De USB gebruikt een standaard poort-en-stekkercombinatie voor het aansluiten van apparaten zoals printers, modems, scanners en digitale camera's. U kunt ook gemakkelijk apparaten toevoegen, verwijderen en verplaatsen.

Omdat de USB een relatief nieuwe technologie is, hebben wij aangeraden een parallelle printerverbinding te gebruiken. USB is echter een mogelijkheid voor gebruikers die vanuit Windows 98 via de USB-kabel willen afdrukken. Als de USB-poort van uw computer ingeschakeld en juist geconfigureerd is, kunt u uw HP DeskJet printer op de USB-poort of op een keten van USB-apparaten aansluiten.

Hoe kom ik te weten of de USB-poort van mijn computer is ingeschakeld?

Volg eerst de installatie-instructies op pagina 79. Als u na het aansluiten van de printer op uw computer de wizard Nieuwe hardware niet op het scherm ziet, voert u de volgende stappen uit:

- 1 Selecteer **Start** → **Instellingen** → **Configuratiescherm** in Windows 98.
- 2 Dubbelklik op het pictogram **Systeem**.
- 3 Klik op de tab **Apparaatbeheer**.
- 4 Klik op het plussymbool (+) naast de USB-controller.

Als er een USB-host-controller en een USB-hoofdhub vermeld worden, is de USB wellicht ingeschakeld. Als er meerdere hubs in de USB-keten zijn, dient u te proberen uw printer op een andere hub of een ander USB-apparaat aan te sluiten. Zorg ook dat de kabelverbindingen stevig vastzitten (USB-hubs zijn hardware-apparaten waarop u meerdere USB-kabels kunt aansluiten).

Als deze apparaten niet vermeld worden, raadpleegt u de bij de computer geleverde documentatie of neemt u contact op met de fabrikant voor meer informatie over het inschakelen en installeren van de USB. Vergeet niet dat u altijd uw parallelle kabel kunt gebruiken om uw computer met de parallelle poort van uw printer te verbinden. (Mocht u besluiten om op een parallelle kabelverbinding over te schakelen, dan moet u wellicht de printersoftware verwijderen en opnieuw installeren. Ook dient u een parallelle bidirectionele printerkabel, zoals HP onderdeel C2950A, te kopen.)

C**De printer met een USB-kabel gebruiken**

Tijdens de aansluiting van de HP DeskJet printer op mijn computer, heb ik per ongeluk het USB-installatiescherm geannuleerd. Hoe krijg ik het weer terug?

Ga als volgt te werk om de USB installatieschermen opnieuw weer te geven:

- 1 Maak de USB-kabel van uw printer los.
- 2 Plaats de diskette met printersoftware (diskette 1 of de cd) in uw computer.
- 3 Selecteer **Start** → **Uitvoeren** vanuit de Taakbalk.
- 4 Ga naar uw diskettestation en selecteer **Setup.exe**. Klik op **OK**.
- 5 Selecteer de optie **HP DeskJet 8xx series software verwijderen**.
- 6 Sluit de USB-kabel weer op uw printer aan. Het USB-installatiescherm verschijnt opnieuw.
- 7 Ga door met stap 1 van “De USB-printersoftware installeren” op pagina 80.

Kunnen andere gebruikers in mijn USB-keten afdrukken op mijn op de USB-keten aangesloten HP printer?

Ja. Windows 98 laat u, door middel van uw software-instellingen, uw printer “delen”. Andere op de USB-keten aangesloten gebruikers die de printersoftware voor uw specifieke HP printer hebben geïnstalleerd, kunnen op uw gedeelde printer afdrukken. Zie “De printer delen (optioneel)” op pagina 81.

Na de installatie van mijn HP DeskJet printer is hij niet toegewezen aan een LPT-printerpoort in het dialoogvenster Afdrukken van mijn toepassing. Waarom?

USB gebruikt een andere naamgevingsconventie voor USB-apparaten. Na de installatie van de printer ziet u **USB/DeskJet...** in plaats van **LPT**.

Hoe kan ik de afdruksnelheid en -kwaliteit verbeteren?

Als u afdrukt via een USB-keten, is het mogelijk dat uw printer langzamer werkt wanneer tegelijk andere USB-apparaten worden gebruikt. Voor optimale resultaten is het beter tijdens het afdrukken geen andere apparaten in de USB-keten te gebruiken.

D Gebruik van de HP DeskJet 895C serie printer in een netwerk

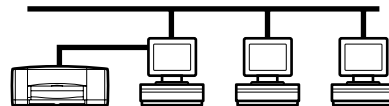
Let op: De HP DeskJet 880C, 882C, 810C of 812C serie printers kunnen niet op een netwerk worden aangesloten.

De printer delen via een netwerk

Als u in een netwerkomgeving werkt, kunt u de HP DeskJet 895C serie printer op uw netwerk aansluiten. De netwerkprinter kan met een (lokaal gedeelde) pc of direct via een HP JetDirect externe printserver (netwerkverbinding) op het netwerk worden aangesloten.

Lokaal gedeeld

In de lokaal gedeelde configuratie wordt de printer rechtstreeks aangesloten op de parallelle poort van een van de computers (de zogenaamde "host-computer") in het netwerk. De printer kan dan in het netwerk via een Windows 95, 98 of NT 4.0-netwerkprinterverbinding met andere gebruikers worden gedeeld.



De voordelen van een lokaal gedeelde printer zijn de relatief gemakkelijke installatie en de lagere kosten. De kosten zijn in deze configuratie lager omdat u geen externe printserver hoeft te kopen.

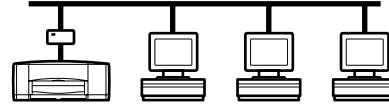
De nadelen van een lokaal gedeelde printer hebben te maken met de prestaties, de plaats van de printer en de informatie over de printerstatus. Afhankelijk van de prioriteitsinstellingen en het aantal gebruikers in het netwerk, kan de host-computer langzamer gaan functioneren tijdens het verwerken van af te drukken documenten. Dit kan tot gevolg hebben dat uw document moet wachten omdat documenten van andere gebruikers worden afgedrukt. Bovendien kan alleen de gebruiker van de host-computer status en foutmeldingen van de printer ontvangen. Lokaal gedeelde printers moeten ook in de nabijheid van de host-computer worden geplaatst, hetgeen niet voor alle netwerkgebruikers gunstig is. Ten slotte, wanneer de host-computer wordt uitgeschakeld, kan elk document dat u naar de printer heeft verstuurd, verloren raken of niet worden afgedrukt.

D

Gebruik van de HP DeskJet 895C serie printer in een netwerk

Netwerkverbinding

In deze configuratie wordt de printer op het netwerk aangesloten via een rechtstreekse aansluiting op een externe printserver zoals een HP JetDirect 150X, 170X, 300X, 500X, EX Plus of EX Plus3 externe printserver. (Zie “Benodigdheden en accessoires” op pagina 68 voor informatie over het bestellen van een HP JetDirect externe printserver.) Deze configuratie levert betere prestaties, flexibeler plaatsing en betere informatie over de printerstatus dan de lokaal gedeelde configuratie.



Afdrukken via een netwerk

Of de printer nu lokaal of via een netwerk is aangesloten, de HP DeskJet 895C printersoftware moet op elke computer worden geïnstalleerd die documenten op de HP DeskJet 895C printer afdrukt.

Een lokaal gedeelde printer installeren

- 1 Zorg dat de host-computer volledig is geïnstalleerd en geconfigureerd, operationeel is en voldoet aan de minimale systeemvereisten, zoals beschreven in “Systeemvereisten” op pagina 75.
- 2 Stel de printer op zoals beschreven in hoofdstuk 1 van deze *Handleiding*. Dit garandeert dat de printer op de juiste wijze is geïnstalleerd en klaar is om af te drukken.
- 3 Zorg dat de printer op de computer is aangesloten en dat er geen randapparaten (scanners, back-up-apparaten en schakelkasten) tussen de printer en de computer zijn geïnstalleerd.
- 4 Zorg dat zowel de printer als de host-computer aan staat.
- 5 Sluit alle antivirusprogramma's en andere open en actieve toepassingen op de computer, behalve het HP DeskJet installatieprogramma, Windows Verkenner of Programmabeheer. Zie pagina 16 voor instructies over het sluiten van toepassingen.
- 6 Installeer de printersoftware op de host-computer zoals beschreven in hoofdstuk 1 van deze *Handleiding*. Voer de juiste installatieprocedure uit voor het besturingssysteem en type schijfstation (cd-rom of diskette) van uw computer.

D**Gebruik van de HP DeskJet 895C serie printer in een netwerk**

- 7 Deel de printer zodat andere netwerkgebruikers erop kunnen afdrukken:
 - a. Selecteer **Start** → **Help** vanaf de Taakbalk.
 - b. **Voor Windows 95 en 98:** Selecteer **Delen, printers** → **Uw printer met anderen delen**.
 - c. **Alleen voor Windows NT:** Selecteer **Printers delen** → **Uw printer met anderen delen**.
 - d. Volg de instructies op uw scherm.

- 8 **Voor Windows 95 en 98:** Installeer de printersoftware op elke netwerkcomputer die documenten naar de printer zal sturen:
 - a. Selecteer **Start** → **Instellingen** → **Printers** vanaf de Taakbalk.
 - b. Dubbelklik op **Printer toevoegen**.
 - c. Kies **Netwerkprinter** als de printerverbinding als u daarom wordt gevraagd.
 - d. Klik op **Bladeren** en ga naar de gedeelde printer of typ de naam van de computer waarop de printersoftware het eerst is geïnstalleerd, gevolgd door de naam van de printer, zoals:
\\ComputerNaam\\PrinterNaam
 - e. Klik op **Diskette...** en plaats vervolgens de cd in het cd-rom-station of plaats diskette 1 in het diskettestation.
 - f. Ga naar het juiste **HPDJ.INF**-bestand (op de cd of diskette 1) voor de gewenste taal en het gewenste besturingssysteem. Om bijvoorbeeld het **HPDJ.INF**-bestand voor het Nederlands en Windows 95 te selecteren, bladert u naar **NLD** → **9xINF** → **HPDJ.INF**. Klik op **OK**.
 - g. Volg de instructies op het scherm.
 - h. Start Windows opnieuw als u daarom wordt gevraagd.

Let op: Voordat de printersoftware kan worden uitgevoerd, moet Windows opnieuw gestart worden.

D**Gebruik van de HP DeskJet 895C serie printer in een netwerk**

- 9 Alleen voor NT 4.0:** U moet beschikken over beheerdersrechten op de computer om de printersoftware te installeren.

Let op: *Als u geen beheerdersrechten heeft, zie dan de on line oplossingen van problemen in de HP DeskJet Werkset of de release-info bij de HP DeskJet 895C serie printer voor andere manieren om de printersoftware te installeren.*

Installeer de printersoftware op elke computer in het netwerk die documenten naar de printer stuurt:

- a. Installeer de printersoftware zoals beschreven in hoofdstuk 1 van deze *Handleiding*. Voer de juiste installatieprocedure uit voor Windows NT en het type schijfstation (cd-rom of diskette).
- b. Dubbelklik op de map **Printers** om deze te openen.
- c. Selecteer de **HP DeskJet 895C** printer, klik op de rechtermuisknop en selecteer **Eigenschappen**.
- d. Selecteer **Poorten** → **Poort toevoegen** → **Lokale poort** → **Nieuwe poort**.
- e. Typ de naam van de computer waarop de printersoftware het eerst is geïnstalleerd, gevolgd door de naam van de printer, zoals:
\\ComputerNaam\\PrinterNaam

Een netwerkprinter installeren

- 1 Installeer de printer en de printersoftware op één computer in het netwerk volgens de procedure “Als u via een parallelle printerkabel afdrukt” op pagina 10.
- 2 Koop een ondersteunde HP JetDirect externe printserver. Zie “HP JetDirect printservers (alleen voor 895C serie printers)” op pagina 68 voor een lijst van ondersteunde modellen.
- 3 Schakel de printer uit.
- 4 Verwijder de parallelle kabel tussen de printer en de computer.
- 5 Installeer en configureer de externe printserver met behulp van de bij de HP JetDirect externe printserver geleverde documentatie en de JetAdmin-software.
- 6 Configureer de printer voor afdrukken via het netwerk met behulp van de online instructies in de HP DeskJet Werkset. Zie “Netwerkinformatie online raadplegen” op pagina 93.
- 7 Zorg dat elke netwerkcomputer die afdruktaken naar de HP DeskJet 895C serie printers zal sturen, volledig is geïnstalleerd en geconfigureerd, operationeel is en voldoet aan de minimale systeemvereisten, zoals beschreven op pagina 75.
- 8 Sluit alle antivirusprogramma's en andere open en actieve toepassingen op de netwerkcomputers, behalve het HP DeskJet installatieprogramma, Windows Verkenner of Programmabeheer. Zie “Toepassingen sluiten” op pagina 16 voor instructies.
- 9 Installeer de printersoftware op elke netwerkcomputer die documenten naar de printer zal sturen. Voer de juiste installatieprocedure uit voor het besturingssysteem en type schijfstation (cd-rom of diskette) van uw computer.

D

Gebruik van de HP DeskJet 895C serie printer in een netwerk

Voor Windows 95 of 98

- 1 Selecteer **Start** → **Instellingen** → **Printers** vanaf de Taakbalk.
- 2 Dubbelklik op **Printer toevoegen**.
- 3 Kies **Netwerkprinter** als de printerverbinding als u daarom wordt gevraagd.
- 4 Klik op **Bladeren** en ga naar de HP DeskJet 895C serie printer die geconfigureerd en aangesloten op een HP JetDirect externe printserver of typ de naam van de computer waarop de printersoftware het eerst is geïnstalleerd, gevolgd door de naam van de printer, zoals:
\\ComputerNaam\\PrinterNaam
- 5 Klik op **Diskette...** en plaats vervolgens de cd in het cd-rom-station of plaats diskette 1 in het diskettestation.
- 6 Ga naar het juiste **HPDJ.INF**-bestand (op de cd of diskette 1) voor de gewenste taal en het gewenste besturingssysteem. Om bijvoorbeeld het **HPDJ.INF**-bestand voor het Nederlands en Windows 95 te selecteren, bladert u naar **NLD** → **9xINF** → **HPDJ.INF**. Klik op **OK**.
- 7 Volg de instructies op het scherm.
- 8 Start Windows opnieuw als u daarom wordt gevraagd.

Let op: *Voordat de printersoftware kan worden uitgevoerd, moet Windows opnieuw gestart worden.*

- 9 U kunt als u dat wenst nu ook de eventueel op de cd bijgeleverde bonussoftware installeren.
- 10 Stel de HP DeskJet 895C serie printer als de standaard Windows-printer in volgens de procedure “De HP DeskJet printer als standaardprinter instellen” op pagina 17.
- 11 Zie “Problemen met netwerkprinters oplossen” op pagina 93 als u problemen ondervindt.

D**Gebruik van de HP DeskJet 895C serie printer in een netwerk****Voor Windows NT 4.0**

U moet beschikken over beheerdersrechten op de computer om de printersoftware te installeren. Installeer de printersoftware op elke computer in het netwerk die documenten naar de printer stuurt.

Let op: *Als u geen beheerdersrechten heeft, zie dan de on line oplossingen van problemen in de HP DeskJet Werkset of de release-info bij de HP DeskJet 895C serie printer voor andere manieren om de printersoftware te installeren.*

- 1 Installeer de printersoftware zoals beschreven in hoofdstuk 1 van deze *Handleiding*. Voer de juiste installatieprocedure uit voor Windows NT en het type schijfstation (cd-rom of diskette).
- 2 Dubbelklik op de map **Printers** om deze te openen.
- 3 Selecteer de **HP DeskJet 895C** printer, klik op de rechtermuisknop en selecteer **Eigenschappen**.
- 4 Selecteer **Poorten** → **Poort toevoegen** → **Lokale poort** → **Nieuwe poort**.
- 5 Typ de naam van de computer waarop de printersoftware het eerst is geïnstalleerd, gevolgd door de naam van de printer, zoals:
\\ComputerNaam\\PrinterNaam
- 6 Stel de HP DeskJet 895C serie printer als de standaard Windows-printer in volgens de procedure “De HP DeskJet printer als standaardprinter instellen” op pagina 17.
- 7 Zie “Problemen met netwerkprinters oplossen” op pagina 93 als u problemen ondervindt.

D

Gebruik van de HP DeskJet 895C serie printer in een netwerk

Voor Windows 3.1x

- 1 Plaats de cd in het cd-rom-station of plaats diskette 1 in het disktestation.
- 2 Installeer de printersoftware zoals beschreven in hoofdstuk 1 van deze *Handleiding*. Voer de juiste installatieprocedure uit voor Windows 3.1x en het type van schijfstation (cd-rom of diskette).
- 3 Start Windows opnieuw als u daarom wordt gevraagd.

Let op: *Voordat de printersoftware kan worden uitgevoerd, moet Windows opnieuw gestart worden.*

- 4 Selecteer **Printers** in het Windows Configuratiescherm. Klik op het pictogram **HP DeskJet 895C serie printer** en klik vervolgens op **Verbinden**.
- 5 Kies de poort waarop de printer is aangesloten (bijvoorbeeld **LPT3**).
- 6 Klik op **Netwerk...** en selecteer vervolgens het netwerkpad voor de printer. Om de printer als een permanente netwerkprinter op dit systeem te installeren, klikt u op **Permanent** en vervolgens op **Verbinden**.
- 7 Stel de HP DeskJet 895C serie printer als de standaard Windows-printer in volgens de procedure “De HP DeskJet printer als standaardprinter instellen” op pagina 17.
- 8 Zie “Problemen met netwerkprinters oplossen” op pagina 93 als u problemen ondervindt.

D Gebruik van de HP DeskJet 895C serie printer in een netwerk

Netwerkinformatie on line raadplegen

Configureer uw netwerkprinter volgens de gedetailleerde instructies in de HP DeskJet Werkset.

Raadpleeg de on line netwerkinstructies als volgt:

- 1 Dubbelklik op het pictogram voor de HP DeskJet Werkset in de Taakbalk.
- 2 Selecteer de tab **Netwerken**.
- 3 Selecteer de juiste knop voor het besturingssysteem van uw computer.



In het scherm dat nu verschijnt, kunt u kiezen om de procedureoverzichten en algemene informatie te lezen of om gedetailleerde installatie-instructies te bekijken.

Problemen met netwerkprinters oplossen

Als de testpagina die door de HP JetDirect externe printserver is gemaakt, het bericht **I/O CARD READY** bevat, is de printserver juist geïnstalleerd. Als u een HP JetDirect externe printserver gebruikt en de testpagina bevat dit bericht niet, zie dan de documentatie van de HP JetDirect externe printserver voor het oplossen van problemen.

E Afdrukken vanuit DOS-toepassingen

Hoewel uw HP DeskJet printer voornamelijk een Windows-printer is, kunt u ook vanuit DOS-toepassingen afdrukken.

Er zijn twee verschillende manieren waarop u de afdrukinstellingen bij het afdrukken van een document kunt klaarmaken en instellen: via het HP DeskJet Configuratiescherm voor DOS en de DOS-printerdrivers. Beide worden op de volgende pagina's beschreven.

In deze bijlage worden de volgende onderwerpen behandeld:

- Info over het HP DeskJet Configuratiescherm voor DOS
- Info over DOS-printerdrivers
- Installatie en gebruik van het HP DeskJet Configuratiescherm voor DOS
- Ondersteunde tekensets

Info over het HP DeskJet Configuratiescherm voor DOS

DOS-gebruikers kunnen via specifieke DOS-printerdrivers veel printerfuncties gebruiken, maar veel softwarefabrikanten ontwikkelen geen printerdrivers voor hun toepassingen. Voor het geval er geen DOS-printerdrivers beschikbaar zijn of DOS-toepassingen bepaalde afdrukinstellingen niet aanbieden, voorzien de HP DeskJet printers in hun eigen DOS-softwareconfiguratiescherm om de printer beter te kunnen besturen.

Let op: *Het HP DeskJet Configuratiescherm voor DOS is geen printerdriver. Het moet gebruikt worden om afdrukinstellingen te installeren die niet via DOS-toepassingen beschikbaar zijn. Printerdrivers worden door de fabrikanten van uw DOS-toepassingen geleverd. Als bij uw DOS-toepassing geen printerdriver voor de HP DeskJet printers inbegrepen is, neemt u contact op met de fabrikant van de toepassing of gebruikt u een van de alternatieve printerdrivers.*

DOS-printerdrivers

Wat is een printerdriver?

Wanneer u DOS-toepassingen gebruikt (al dan niet onder Microsoft Windows), heeft u voor elk DOS-toepassing een specifieke printerdriver nodig om op uw HP DeskJet printer te kunnen afdrukken.

Printerdrivers maken het mogelijk om via de afdrukopties of de afdrukmenu's van uw toepassing toegang te krijgen tot de functies van de printer. Deze functies betreffen afdrukkwaliteit, oriëntatie (afdrukrichting), papiersoort, papierformaat en tekensets.

Hoe kom ik aan een printerdriver?

DOS-softwarefabrikanten leveren printerdrivers voor hun DOS-toepassingen en houden ze up-to-date. De beste driver is de driver die speciaal ontwikkeld is voor het model HP DeskJet dat u gebruikt. U kunt echter ook vaak goede resultaten verkrijgen met een andere HP DeskJet driver.

Hieronder ziet u een lijst van veel gebruikte DOS-toepassingen en hun aanbevolen printerdrivers.

DOS-toepassing	Versie	Aanbevolen printerdriver
WordPerfect	5.1, 5.1+, 6.0	HP DeskJet 600, 670C of 850C
Harvard Graphics	3.0	HP DeskJet 540
Lotus 1-2-3	2.x, 3.x, 4.0	HP DeskJet 540
MS Word	5.5, 6.0	HP DeskJet 560C

Hoe installeer ik DOS-printerdrivers?

Voor het installeren van DOS-printerdrivers volgt u de door de softwarefabrikant geleverde instructies. Na de installatie van de printerdriver dient u de driver vanuit de toepassing te configureren. Neem contact op met de softwarefabrikant, mocht u vragen hebben of als u zich zorgen maakt over de prestaties van uw printer bij gebruik van één van deze drivers.

E Afdrukken vanuit DOS-toepassingen

Waarom heeft mijn toepassing geen printerdriver voor mijn HP DeskJet printer?

Het merendeel van de software-industrie is gericht op de ontwikkeling van individuele toepassingen die met Microsoft Windows compatibel zijn. Hewlett-Packard levert in overeenstemming met deze algemene ontwikkelingsnorm een printerdriver die voor alle met Microsoft Windows compatibele toepassingen gebruikt kan worden. Daarom worden er minder DOS-printerdrivers ontwikkeld.

Als er geen DOS-printerdriver voor mijn HP DeskJet printer beschikbaar is, kan ik dan een andere printerdriver gebruiken?

De selectie van een printerdriver in elke DOS-toepassing die speciaal voor uw HP DeskJet printer is bestemd, biedt de beste ondersteuning voor uw printer. Als uw toepassing geen HP DeskJet 800 serie printerdriver ter beschikking heeft, verdient het aanbeveling een van de volgende printerdrivers te kiezen.

Printerdriver	Ondersteuning
HP DeskJet 850C	Kleurenafdrukken
HP DeskJet 670C	Kleurenafdrukken
HP DeskJet 560C	Kleurenafdrukken
HP DeskJet 550C	Kleurenafdrukken
HP DeskJet 600	Kleurenafdrukken
HP DeskJet 540	Kleurenafdrukken
HP DeskJet 500C	Kleurenafdrukken
HP DeskJet 320	Kleurenafdrukken
HP DeskJet 310	Kleurenafdrukken
HP DeskJet 520	Monochrome afdrukken
HP DeskJet 510	Monochrome afdrukken
HP DeskJet 500	Monochrome afdrukken
HP DeskJet PLUS	Monochrome afdrukken
HP DeskJet	Monochrome afdrukken

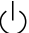
Installatie en gebruik van het HP DeskJet Configuratiescherm voor DOS

Het HP DeskJet Configuratiescherm voor DOS wordt op de bij printer behorende softwarediskettes en printersoftware-cd geleverd. Zie “Printersoftware” op pagina 63 voor informatie over het verkrijgen van de printersoftware op diskettes.

Installatie van het HP DeskJet Configuratiescherm voor DOS

Om toegang te krijgen tot de printerfuncties, installeert u het HP DeskJet Configuratiescherm voor DOS zoals hieronder beschreven.

Voordat u het DOS Configuratiescherm installeert:

- 1 Voer alle fysieke installatieprocedures uit zoals vermeld in hoofdstuk 1 van deze *Handleiding*.
- 2 Zorg dat zowel de computer als de printer ingeschakeld is. Druk zo nodig op de Aan/uit-toets  om de printer aan te zetten.

Ga als volgt te werk om het DOS Configuratiescherm vanaf de cd te installeren:

- 1 Plaats de printersoftware-cd in het cd-rom-station van de computer.

Chinees (traditioneel)	cht
Chinees (vereenvoudigd)	chs
Deens	dan
Duits	deu
Engels	enu
Fins	fin
Frans	fra
Hongaars	hun
Italiaans	ita
Koreaans	kor
Nederlands	nld
Noors	non
Pools	plk
Portugees	ptb
Russisch	rus
Tsjechisch	cys
Spaans	esm
Thai	tha
Zweeds	svc
- 2 Achter de DOS-prompt (C:\>) typt u cd, gevolgd door de stationsaanduiding van het cd-rom-station (bijvoorbeeld D:\). Typ vervolgens de uit drie letters bestaande aanduiding voor uw taal (zie de lijst rechts), gevolgd door een backslash (bijvoorbeeld nld\ voor Nederlands), typ **DJCP** en druk op Enter. Bijvoorbeeld:


```
C:\> cd D:\NLD\DJCP
```
- 3 Achter de DOS-prompt (bijvoorbeeld **D:\NLD\DJCP>**) typt u **INSTALL**. Druk vervolgens op Enter.
- 4 Volg de instructies op het scherm.

E Afdrukken vanuit DOS-toepassingen

Ga als volgt te werk om het DOS Configuratiescherm vanaf de diskette te installeren:

- 1 Plaats de laatste installatiediskette van de disketteset in het disktestation van de computer.
- 2 Achter de DOS prompt (C:\>) typt u de stationsaanduiding van het disktestation van de computer (bijvoorbeeld A:\). Typ vervolgens **INSTALL** en druk op Enter, zoals bijvoorbeeld:

A:\INSTALL

- 3 Volg de instructies op het scherm.

Als u problemen met de installatie ondervindt:

- Als een bericht meldt dat de installatie van het Configuratiescherm niet is geslaagd, installeer het dan opnieuw.
- Als de installatie nogmaals mislukt of als het Configuratiescherm is beschadigd of niet aanwezig is, neem dan contact op met uw HP dealer.

Afdrukinstellingen selecteren

Gebruik het HP DeskJet Configuratiescherm voor DOS voor de volgende taken:

- afdrukinstellingen selecteren die in sommige DOS-toepassingen niet beschikbaar zijn
- status van de printer op elk willekeurig moment volgen

Als dezelfde afdrukinstellingen in zowel een DOS-toepassing als het HP DeskJet Configuratiescherm voor DOS zijn ingesteld, worden gewoonlijk de in de DOS-toepassing geselecteerde afdrukinstellingen gebruikt.

Om toegang tot het HP DeskJet Configuratiescherm voor DOS te krijgen, typt u **DJCP** achter de DOS-prompt (C:\>).

C:\>DJCP

Als het HP DeskJet Configuratiescherm voor DOS verschijnt, kunt u de selecties op een van de volgende twee manieren activeren:

- Met de muis – Verschuif de muis om de muiswijzer op de gewenste selectie te plaatsen en klik vervolgens op de linkermuisknop.
- Met het toetsenbord – Druk op de toets die met de gemarkeerde letter in de selectie overeenkomt.

E

Afdrukken vanuit DOS-toepassingen

Help in het HP DeskJet Configuratiescherm voor DOS

Selecteer **Info over dit programma** op het HP DeskJet Configuratiescherm voor DOS voor informatie over het Configuratiescherm.

Er verschijnt ook contextgevoelige hulp onder aan het Configuratiescherm.

Ondersteunde tekensets



Een tekenset is een verzameling van symbolen en tekens die alle elementen van een taal of discipline (juridisch) omvat, met inbegrip van leestekens en cijfers. U kunt via het HP DeskJet Configuratiescherm voor DOS een standaard tekenset kiezen.

De HP DeskJet printers ondersteunen de volgende tekensets:

- ASCII (ISO 6)
- Deens/Noors (ISO 60)
- Duits (ISO 21)
- ECMA-94 Latijn 1 (ISO 8859/1)
- Frans (ISO 69)
- Italiaans (ISO 15)
- Juridisch
- Latijn 2 (ISO 8859/2)
- Latijn 5 (ISO 8859/9)
- PC-8
- PC-850
- PC-8 Deens/Noors
- PC-852
- PC-8 Turks DOS Reference
- Roman-8
- Spaans (ISO 17)
- Verenigd Koninkrijk (ISO 4)
- Zweeds (ISO 1)

Tekstregels per pagina

Regelafstand is de verticale afstand tussen gedrukte regels op de pagina. De standaard regelafstand voor HP DeskJet printers is zes verticaal gedrukte regels per inch (lpi, lines per inch).

Als u een gedeelte van een pagina afdrukt zonder een papierdoorvoeropdracht te sturen, gaat het Doorgaan-lampje  knipperen. Druk op de Doorgaan-toets  om het afdrukken te voltooien. De pagina wordt automatisch uitgevoerd.

E Afdrukken vanuit DOS-toepassingen

Aantal regels/tekens in liggende oriëntatie

	Regels per pagina		Tekens per regel		
	6 lpi	8 lpi	10 cpi	16,67 cpi	20 cpi
U.S. Letter	45 (48)	60 (64)	103	172	206
Europees A4	45 (48)	60 (63)	110	183	220
U.S. Legal	45 (48)	60 (64)	133	222	266

Printeropdrachten en stuurcodes

U kunt printeropdrachten en stuurcodes gebruiken om de selectie van tekensets en andere aspecten van uw printer te besturen. Zie de handleiding van uw toepassing voor specifieke informatie over het sturen van opdrachten naar uw printer.

Ingebouwde printerlettertypen

In de printer ingebouwde lettertypen zijn bitmap-lettertypen of schaalbare lettertypen die in de printer zijn opgeslagen. De HP DeskJet printers beschikken over de volgende ingebouwde bitmap-lettertypen.

Proportionele lettertypen	Puntgrootten
CG Times	5, 6, 7, 8, 10, 12, 14
CG Times Italic	5, 6, 7, 8, 10, 12, 14
Univers	5, 6, 7, 8, 10, 12, 14
Univers Italic	5, 6, 10, 12

Niet-proportionele lettertypen	Puntgrootten	Tekenbreedten
Courier	6, 12, 24	5, 10, 16,67, 20
Courier Italic	6, 12, 24	5, 10, 20
Letter Gothic	6, 12, 24	6, 12, 24
Letter Gothic	4,75, 9,5, 19	16,67
Letter Gothic Italic	6, 12, 24	6, 12, 24

Het standaardlettertype is Courier 10 pitch, staand georiënteerd, 12-punts, recht, normale dikte. Het wordt gebruikt voor afdrukken als u geen lettertype kiest in uw DOS-toepassing.

Extra symboolsets installeren

Het is mogelijk dat uw printer extra lettertypen bevat. Een aparte diskette voor de installatie van DOS-tekensets bevat speciale bestanden voor gebruik met het HP DeskJet Configuratiescherm voor DOS om speciale symboolsets toegankelijk te maken.

U hoeft alleen het bestand te installeren dat uw eigen taal ondersteunt. Als u niet zeker weet welke taal bij de printer inbegrepen is, controleert u het etiket met het serienummer onder aan de printer op een van de volgende codes:

ARB	Arabisch
CYR	Cyrrillisch
GRK	Grieks
HBR	Hebreeus
LIT	Litouws
LTV	Lets
THA	Thai

- 1 Installeer het HP DeskJet Configuratiescherm voor DOS, zoals eerder in deze bijlage beschreven.
- 2 Plaats de installatiediskette met de DOS-tekensets in het diskettestation van de computer.
- 3 Typ achter de DOS-prompt op uw vaste schijf (gewoonlijk het C:\-station) de stationsaanduiding van het diskettestation van de computer, gevolgd door **DIR**, en druk vervolgens op Enter om de subdirectory's op de installatiediskette met DOS-tekensets weer te geven. Typ bijvoorbeeld:

```
C:\>A:\DIR
```

- 4 Kopieer het juiste SYMSETS.DAT-bestand vanuit de subdirectory voor de taal van uw printer naar de \DESKJET directory. Om bijvoorbeeld het bestand voor Cyrrillisch te kopiëren, typt u :

```
C:\>COPY A:\CYRILLIC\SYMSETS.DAT C:\DESKJET.
```

Druk vervolgens op Enter.

- 5 Neem de installatiediskette met de DOS-tekensets uit het diskettestation als het kopiëren is voltooid.

E

Afdrukken vanuit DOS-toepassingen

Beschikbare symboolsets en lettertypen

Zie de juiste taaloptie in de volgende lijst.

Hebreeuws

Symboolsets:	Latijn/Hebreeuws (ISO-8859/8)		
	PC Hebreeuws (CP-862)		
Lettertypen:			
Proportioneel	Puntgrootten		
David PS	5, 6, 7, 8, 10, 12, 14		
NarkisTam	5, 6, 7, 8, 10, 12, 14		
Miriam PS	5, 6, 7, 8, 10, 12, 14		
Miriam PS Italic	5, 6, 10, 12		
Niet-proportioneel	Puntgrootten	Tekenbreedten	
Courier	6, 12, 24	5, 10, 16, 67, 20	
Courier Italic	6, 12, 24	5, 10, 20	
Miriam	6, 12, 24	6, 12, 24	
Miriam Italic	6, 12, 24	6, 12, 24	
David	6, 12, 24	5, 10, 16, 67, 20	

Arabisch

Symboolsets:	HP Arabisch-8		
	PC Arabisch (CP-864)		
Lettertypen:			
Proportioneel	Puntgrootten		
Ryadh	5, 6, 7, 8, 10, 12, 14		
Niet-proportioneel	Puntgrootten	Tekenbreedten	
Naskh	6, 12, 24	5, 10, 20	
Naskh	7, 14, 28	8, 5, 17	
Koufi	6, 12, 24	6, 12, 24	

Cyrrillisch

Symboolsets:	PC-Cyrrillisch (CP-866)		
	Latijn Cyrrillisch (ISO-8859/5)		
Lettertypen:			
Proportioneel	Puntgrootten		
CG Times	5, 6, 7, 8, 10, 12, 14		
CG Times Italic	5, 6, 7, 8, 10, 12, 14		
Univers	5, 6, 7, 8, 10, 12, 14		
Univers Italic	5, 6, 10, 12		
Niet-proportioneel	Puntgrootten	Tekenbreedten	
Courier	6, 12, 24	5, 10, 16, 67, 20	
Courier Italic	6, 12, 24	5, 10, 20	
Letter Gothic	6, 12, 24	6, 12, 24	
Letter Gothic Italic	6, 12, 24	6, 12, 24	

Grieks

Symboolsets: PC-8 Grieks (CP-866)
Latijn/Grieks (ISO-8859/7)

Lettertypen:

Proportioneel	Puntgrootten	
CG Times	5, 6, 7, 8, 10, 12, 14	
CG Times Italic	5, 6, 7, 8, 10, 12, 14	
Univers	5, 6, 7, 8, 10, 12, 14	
Univers Italic	5, 6, 10, 12	
Niet-proportioneel	Puntgrootten	Tekenbreedten
Courier	6, 12, 24	5, 10, 16, 67, 20
Courier Italic	6, 12, 24	5, 10, 20
Letter Gothic	6, 12, 24	6, 12, 24
Letter Gothic Italic	6, 12, 24	6, 12, 24

Baltisch

Symboolsets: PC Lets/Russisch
PC Litouws/Russisch
PC Litouws CP-772

Lettertypen:

Proportioneel	Puntgrootten	
CG Times	5, 6, 7, 8, 10, 12, 14	
CG Times Italic	5, 6, 7, 8, 10, 12, 14	
Univers	5, 6, 7, 8, 10, 12, 14	
Univers Italic	5, 6, 10, 12	
Niet-proportioneel	Puntgrootten	Tekenbreedten
Courier	6, 12, 24	5, 10, 16, 67, 20
Courier Italic	6, 12, 24	5, 10, 20
Letter Gothic	6, 12, 24	6, 12, 24
Letter Gothic Italic	6, 12, 24	6, 12, 24

Thai

Symboolsets: TIS (TAPIC23)

Lettertypen:

Niet-proportioneel	Puntgrootten	Tekenbreedten
Thai Courier, Courier Bold, Courier Italic en Bold Italic	12	10
Thai Courier, Courier Bold en Courier Italic	10	12
Thai Courier, Courier Bold en Courier Italic	24	6
Thai Line Printer	8,5	16

F Juridische informatie

Overheidsvoorschriften

**Hewlett-Packard Company Models
C6409A, C6409B, C6410A, C6410B,
C6411A, C6411B**

This device complies with part 15 of the FCC Rules. Operation is subject to the following two conditions:

(1) This device may not cause harmful interference, and (2) this device must accept any interference received, including interference that may cause undesired operation.

Pursuant to Part 15.21 of the FCC Rules, any changes or modifications to this equipment not expressly approved by Hewlett-Packard Company may cause harmful interference, and void your authority to operate this equipment. Use of a shielded data cable is required to comply with the Class B limits of Part 15 of the FCC Rules.

For further information, contact:

Hewlett-Packard Company
Manager of Corporate Product Regulations
3000 Hanover Street
Palo Alto, Ca 94304
415.857.1501

NOTE: This equipment has been tested and found to comply with the limits for a Class B digital device, pursuant to part 15 of the FCC rules. These limits are designed to provide reasonable protection against harmful interference in a residential installation. This equipment generates, uses, and can radiate radio frequency energy and, if not installed and used in accordance with the instructions, may cause harmful interference to radio communications. However, there is no guarantee that interference will not occur in a particular installation. If this equipment does cause harmful interference to radio or television reception, which can be determined by turning the equipment off and on, the user is encouraged to try to correct the interferences by one or more of the following measures:

- Reorient or relocate the receiving antenna.
- Increase the separation between the equipment and the receiver.
- Connect the equipment into an outlet on a circuit different from that to which the receiver is connected.
- Consult the dealer or an experienced radio/TV technician for help.

Verklaring over LED's

De LED's voldoen aan de eisen van EN 60825-1.

Verklaring over voedingsblok

Het voedingsblok kan niet gerepareerd worden. Als het defect is, moet het weggegooid worden of naar de leverancier teruggezonden worden.

この装置は、情報処理装置等電波障害自主規制協議会（VCCI）の基準に基づくクラスB情報技術装置です。この装置は、家庭環境で使用することを目的としていますが、この装置がラジオやテレビジョン受信機に近接して使用されると受信障害を引き起こすことがあります。
取り扱い説明書に従って正しい取り扱いをして下さい。

사용시 안내문 (A급 기기)

이 기기는 업무용으로 전자파장애감정을 받은 기기이오니, 만약 잘못 구입하셨을 때에는 구입한 곳에서 비업무용으로 교환하시기 바랍니다.

사용자 안내문 (B급 기기)

이 기기는 비업무용으로 전자파장애감정을 받은 기기로서, 주거지역에서는 물론 모든 지역에서 사용할 수 있습니다.

Beperkte garantievoorwaarden van Hewlett-Packard

Tijdsduur van de beperkte garantie van HP

Software	90 dagen
Inktpatronen	90 dagen
Printkoppen	1 jaar
Printer en bijbehorende apparatuur van HP	1 jaar

A. Geldigheid van de beperkte garantie

- Hewlett-Packard (HP) garandeert aan de eindgebruiker, gedurende de hierboven aangegeven tijdsduur die begint op de dag van aankoop door de klant, dat het hierboven aangegeven product van HP vrij is van materiaal- en fabricagefouten. Voor de toepassing van deze garantie moet de klant het bewijs waaruit de datum van aankoop blijkt kunnen overleggen.
- Met betrekking tot softwareproducten is de beperkte garantie van HP uitsluitend geldig voor het niet kunnen uitvoeren van programmeringsinstructies. HP biedt geen garantie dat de werking van enig product ononderbroken of vrij van fouten zal zijn.
- De beperkte garantie van HP geldt alleen voor defecten die zich voordoen als resultaat van een normaal gebruik van het product en is niet van toepassing op het volgende:
 - verkeerd of ondeskundig onderhoud of aanpassing;
 - software, interface-apparatuur, afdruk materiaal, onderdelen en benodigdheden die niet door HP geleverd zijn of ondersteund worden; of
 - gebruik in afwijking van de specificaties van het product.
- In het geval van printerproducten van HP wordt de garantie aan de klant en een eventueel servicecontact met HP niet beïnvloed door gebruik van inktpatronen of opnieuw gevulde inktpatronen die niet van HP afkomstig zijn. Als echter een defect aan of beschadiging van de printer toegewezen kan worden aan gebruik van een (opnieuw gevulde) inktpatroon die niet van HP afkomstig is, zal HP de gebruikelijke tijd en materiaalkosten voor het repareren van de printer voor het betreffende defect of de betreffende beschadiging in rekening brengen.
- Als HP tijdens de van toepassing zijnde garantieperiode kennisgeving ontvangt van een defect in een softwareproduct, in afdruk materiaal of in een inktpatroonproduct dat onder de garantie van HP valt, wordt het defecte product door HP vervangen. Als HP tijdens de van toepassing zijnde garantieperiode kennisgeving ontvangt van een defect in een hardware-product dat onder de garantie van HP valt, wordt naar goeddunken van HP het defecte product door HP gerepareerd of vervangen.
- Als het defecte product niet door HP respectievelijk gerepareerd of vervangen kan worden, zal HP de aankoop prijs voor het defecte product dat onder de garantie valt, terugbetalen binnen een redelijke termijn nadat HP kennisgeving van het defect heeft ontvangen.
- HP is niet verplicht tot reparatie, vervanging of terugbetaling tot de klant het defecte product aan HP geretourneerd heeft.
- Een eventueel vervangingsproduct mag nieuw of bijna-nieuw zijn vooropgesteld dat het ten minste dezelfde functionaliteit bezit als het product dat vervangen wordt.
- De beperkte garantie van HP is geldig in ieder land waar het gegarandeerde product door HP wordt gedistribueerd, met uitzondering van het Midden-Oosten, Afrika, Argentinië, Brazilië, Mexico, Venezuela en de tot Frankrijk behorende zogenoemde "Départements d'Outre Mer". Voor de hierboven als uitzondering vermelde landen, is de garantie uitsluitend geldig in het land van aankoop. Contracten voor extra garantieservice, zoals service op de locatie van de klant, zijn verkrijgbaar bij ieder erkend HP-servicekantoor in landen waar het product door HP of een erkende importeur wordt gedistribueerd.

B. Beperkingen op de garantie

- VOOR ZOVER BIJ DE PLAATSELIJKE WETGEVING TOEGESTAAN BIJEN NOCH HP, NOCH DERDE LEVERANCIERS ENIGE OVERIGE EXPLICIETE OF

IMPLICIETE GARANTIE OF CONDITIE MET BETREKKING TOT DE PRODUCTEN VAN HP EN ONTKENNEN ZIJ SPECIFIEK DE IMPLICIETE GARANTIES EN CONDITIES OP VERKOOPBAARHEID, TEVREDENSTELLLENDE KWALITEIT EN GESCHIKTHEID VOOR EEN BEPAALD DOEL.

C. Aansprakelijkheidsbeperking

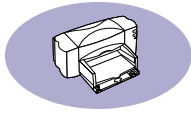
- Voor zover bij de plaatselijke wetgeving toegestaan is het verhaal dat in deze beperkte garantie wordt toegestaan het enige en exclusieve verhaal voor de klant.
- VOOR ZOVER BIJ DE PLAATSELIJKE WETGEVING TOEGESTAAN, MET UITZONDERING VAN DE SPECIFIEKE VERPLICHTINGEN ZOALS AANGEGEVEN IN DEZE GARANTIEVERKLARING, ZIJN HP EN DERDE LEVERANCIERS IN GEEN GEVAL AANSPRAKELIJK VOOR DIRECTE, INDIRECTE, SPECIALE EN INCIDENTELE SCHADE OF GEVOLGSCHADE OP BASIS VAN EEN EVENTUEEL CONTRACT, VAN BENADELING OF VAN ENIG ANDERE JURIDISCHE THEORIE EN ONAFHANKELIJK VAN EVENTUELE KENNISGEVING VAN DE MOGELIJKHEID TOT DERGELIJKE SCHADE.

D. Plaatselijk recht

- Deze garantieverklaring biedt de klant specifieke juridische rechten. Verder kan de klant over overige rechten beschikken die in de V.S. van staat tot staat, in Canada van provincie tot provincie en elders van land tot land kunnen verschillen.
- Tot de mate waarin deze garantieverklaring niet overeenstemt met het plaatselijk recht, zal deze garantieverklaring als aangepast en in overeenstemming met dergelijk plaatselijk recht worden beschouwd. In het kader van dergelijk plaatselijk recht is het mogelijk dat bepaalde voorwaarden en beperkingen in deze garantieverklaring niet op de klant van toepassing zijn. Sommige staten in de V.S. en sommige overheden buiten de Verenigde Staten (inclusief provincies in Canada) kunnen:
 - voorwaarden en beperkingen in deze garantieverklaring als tenietgedaan beschouwen ter bescherming van de wettelijk voorgeschreven rechten van de klant (b.v. in het Verenigd Koninkrijk);
 - anderszijds de mogelijkheid van een fabrikant voor het doen gelden van dergelijke beperkingen of voorwaarden beperken; of
 - de klant verdere garantierechten bieden, de tijdsduur vaststellen van een impliciete garantie die niet door de fabrikant ontkend kan worden en beperkingen op de tijdsduur van impliciete garanties tenietdoen.
- MET BETREKKING TOT DOOR KLANTEN IN AUSTRALIË EN NIEUW-ZEELAND GEPLIEGDE TRANSACTIES MOGEN, BEHALVE VOOR ZOVER BIJ DE WET TOEGESTAAN, DE WETTELIJK VOORGESCHREVEN, OP DE AANKOOP VAN PRODUCTEN VAN HP AAN DERGELIJKE KLANTEN VAN TOEPASSING ZIJNDE RECHTEN DOOR DE VOORWAARDEN IN DEZE GARANTIEVERKLARING NIET TENIETGEDAAN, BEPERKT OF VERANDERD WORDEN EN WORDEN DEZE VOORWAARDEN OP DERGELIJKE RECHTEN ALS EEN AANVULLING BESCHOUWD.

HEWLETT-PACKARD JAAR 2000 GARANTIE VOOR VIA RESELLERS GEDISTRIBUEERDE CONSUMENTEN PRODUCTEN.

Met toepassing van de voorwaarden van de Hewlett-Packard Garantieverklaring dat bij dit HP product wordt meegeleverd, garandeert HP dat dit HP product accuraat data gegevens zal verwerken, met inbegrip van, maar niet beperkt tot, berekenen, vergelijken en sorteren, van, naar en tussen de twintigste en een-en-twintigste eeuw, en de jaren 1999 en 2000, met inbegrip van schrikkeljaar berekeningen, mits het HP product wordt gebruikt in overeenstemming met de HP product documentatie, inclusief elke instructie voor de installatie van 'patches' of 'upgrades', op voorwaarde dat alle andere producten (bijvoorbeeld: hardware, software, firmware) die worden gebruikt in combinatie met dit HP product op juiste wijze data gegevens uitwisselen met dit HP product.



Trefwoordenregister

A

Aan/uit-lampje **73**
Aan/uit-toets **3, 4, 73**
aanbevolen papier
foto's **23**
lijst **24**
onderdeelnummers **69**
opstrijkpatronen **47**
te vermijden soorten **25**
voor banieren **44**
voor kaarten **39**
voor transparanten **41**
voorgesteld gebruik **23**
aanbevolen temperaturen
voor inkjet-patronen **50**
aangepaste papierformaten **28**
aansluiten
netsnoer **3**
parallele kabel **2**
voedingsblok **3**
aansluiting op printer **2**
accessoires
illustraties **v**
telefoonnummers voor
bestellen **70**
achterste toegangsklep **62**
adressen voor bestellen van
benodigdheden **70**
afbeeldingen
meerdere pagina's op een vel **32**
omgekeerd **31**
afbeeldingen, papier voor **23**
afdrukinstellingen **94, 98**
banieren **44**
dubbelzijdig afdrukken **29**
enveloppen **35**
etiketten **38**
foto's **34**
grijsschaal **26**
in spiegelbeeld afdrukken **31**
kaarten **39**
kleur **26**
posters **43**
spiegelbeeld **31**
transparanten **41**
verscheidene pagina's per vel **32**
afdrukinstellingen (venster), *Zie HP
afdrukinstellingen (venster)*

afdrukken
afdrukken via USB versnellen **84**
banieren **44–46, 61**
concepten **21**
enveloppen **35–37**
etiketten **38**
faxen **59**
foto's **33–34**
kaarten **39**
kleur **26**
kwaliteit **51**
meerdere pagina's op een vel **32**
omgekeerd **31**
omgekeerde afbeeldingen **31**
opstrijkpatronen **47**
posters **21, 43**
problemen met kleuren **61**
spiegelbeeld **31**
testpagina **18**
transparanten **41–42**
vanuit DOS-toepassingen **vi**
zelftestpagina **18**
zijdelings, *Zie liggend*
Afdrukken in grijsschaal (optie) **26**
afdrukken in spiegelbeeld **31**
afdrukken op beide zijden, *Zie
dubbelzijdig afdrukken*
afdrukken op volgorde **21**
afdrukkwaliteit
Beste
(modus) **20, 26, 27, 30, 41**
EconoFast (modus) **20**
en USB-ketens **84**
inkjet-patronen reinigen **51**
modus EconoFast **30**
nagevulde inkjet-patronen
gebruiken **55**
Normaal
(modus) **20, 26, 38, 41**
selecteren **20, 27**
transparanten **41**
uitgelopen inkt **30**
verbeteren **20, 60**
voor het afdrukken van foto's **34**
afdrukkwaliteitproblemen **51, 60**
afdrukmarges **67**
afdrukmodusselectie **20**

afdrukopties
banieren **44**
dubbelzijdig **21**
grijsschaal **21, 26**
horizontaal spiegelen **21, 31**
intensiteit **26**
liggend **21**
losse vellen **46**
meerdere exemplaren **21**
meerdere pagina's op een vel **21**
opstrijkpatronen **21, 31**
posters **21**
puntenpatronen **26**
selecties opslaan **21**
zwart-wit afdrukken **21**
afdrukproblemen **51, 60**
afdrukrichting, papier **59**
afdruksnelheid
kleur **72**
specificaties **72**
transparanten **41**
zwart **72**
afdruktechnologie **73**
afdrukszijde van papier **8**
ander papierformaat **28**
antivirusprogramma's
sluiten tijdens installatie **15**

B

banieren
afdrukinstellingen **44**
afdrukken **44–46**
margeproblemen **61**
metrische formaten **74**
minimummarges **67**
papier kiezen voor **44, 74**
papier voorbereiden voor **45**
papierstoringen **46**
problemen **61**
problemen met laden **61**
te vermijden papiersoorten **61**
banierlampje **44**
banierpapier voorbereiden **45**
Banierschakelaar **73**
banierschakelaar **44**
bedrijfsomgeving **72**
benodigdheden, telefoonnummers
voor bestellen **70**



Trefwoordenregister

Beste (modus) 26, 27, 30, 41
afdrukkwaliteit 20
afdruksnelheid 72

bestellen
adressen voor 70
benodigdheden
en accessoires 70
handleidingen 69
software-upgrades 63

besturingssystemen,
ondersteund 75

bidirectioneel v
bidirectionele kabel 61
bitmap-lettertypen 100

Boek (optie) 29
bonussoftware 12
briefkaarten 39

C

capaciteit van INVOERlade 7
ColorSmart II technologie 26
communicatie

bidirectioneel 58, 61
problemen 58
storingen 16
testen 12
USB 58

computer

beheren van printer vanuit 19
communicatie met printer 16
CPU-snelheid
en afdruksnelheid 66
gebruiken voor
fotobestanden 33
hoeveelheid RAM
controleren 75
installatie van printersoftware
ongedaan maken 22
installeren van
printersoftware 9–17
netsnoer bevestigen 3
printersoftware 86
RAM en afdruksnelheid 66
systeemvereisten 75
USB-kabel aansluiten 79
vasteschijfgrootte 75

conceptmodus 20

configureren van
netwerkprinters 93
corrosie van nagevulde
patronen 55

D

diagrammen 23
dialoogvensters, *Zie HP
afdrukinstellingen (venster)* en
HP DeskJet Werkset

digitale filmverwerking 33

diskette met regionale
lettertypen 101

diskettes, software op diskettes
bestellen 63

Doorgaan-lampje 73

Doorgaan-toets 41, 45, 62, 73
doorzichtige vellen, *Zie
transparanten*

DOS

aanbevolen drivers 95
afdrukinstellingen 98
afdrukken vanuit DOS 94–103
help 99
ingebouwde
printerlettertypen 100
installatie van het HP DeskJet
Configuratiescherm
voor DOS 97
printerdrivers 94
printerdrivers installeren 95
printeropdrachten en
stuurcodes 100
systeemvereisten 75
tekstregels per pagina 99

downloaden van
nieuwe software 63

driverbestand
USB-poort 80

drivers, *Zie printersoftware
droogtijd*

afgedrukte foto's 34
transparanten 41, 42

dubbelzijdig afdrukken
Boek (optie) 29
HP afdrukinstellingen
(venster) 21
papier selecteren 23
papier voor 23
problemen 30
Schrijfblok (optie) 30
uitgelopen inkt 30

E

EconoFast (modus) 60
afdruksnelheid 72
wanneer te gebruiken 20
elektrische contacten
op patronen 4
elektrische problemen door
nagevulde patronen 55
elektronische hulp 63
energiegebruik 73
enkele envelop invoeren 35
enkele enveloppen 35
enveloppen

afdrukinstellingen 35, 36
afdrukken 35–37
beschadigd 25
formaten 36
glanzend 25
invoer voor enkele envelop 35
kiezen 35, 74
klein 37
maximum in stapel 36
meerdere 36
met reliëfopdruk 25
met sluishaken 25
met vensters 25
metrische formaten 74
minimummarges 67
problemen met 37
te vermijden soorten 25, 35

etiketten

afdrukinstellingen 38
afdrukken 38
en papierstoringen 61
soorten kiezen
voor gebruik 38, 74
te vermijden soorten 38
vellen laden 38

F

FAQ's over USB 83
faxen, afdrukproblemen 59
FCC statement 104
filmverwerking 33
formaat
afdruk materiaal 74
papier 23
specificaties 73
formaat van het afdruk materiaal 74
formulieren, meerdelig 25



Trefwoordenregister

- foto's
aanbevolen papier **23, 34**
afdrukken **33–34**
afdruksnelheid **58**
digitale filmverwerking **33**
drogen **34**
papier voor **23**
scannen **33**
vochtigheidseffect **34**
- foto's scannen **33**
- Functies (tab) **21**
- functies van printer **vi**
- ### G
- garantie
navullen van patronen
uitgesloten **55**
verlenging **65**
- gebruikersforums **63**
- gebruikersforums, on line **63**
- gecoat papier **23**
- geheugenvereisten **75**
- geïnstalleerde printersoftware
verwijderen **22**
- geluidsniveau **73**
- getextureerd papier **23, 25**
- gewicht
aanbevolen afdruk materiaal **73**
papier **23, 73**
- gewicht van afdruk materiaal,
aanbevolen **73**
- gladheid van papier **23**
- glanspapier **23**
- gratis software **12, 58**
- grijschaal
afdrukken **21**
concepten **26**
in-/uitschakelen **26**
niet bedoeld gebruik van **61**
- grijschaal afdrukken **21**
- ### H
- handleidingen **69**
- handleidingen in andere talen **69**
- handleidingen, bestellen **69**
- helderheid van papier **23**
- help **56**
F1 op toetsenbord **vi**
HP DeskJet Werkset **56**
- help (vervolg)
informatiebronnen **vi**
on line **63**
op printer **vi**
problemen, *Zie problemen*
technische hulp **63**
websites en
gebruikersforums **vi, 63**
- Hewlett-Packard papier
bestellen bij HP **69**
- Hewlett-Packard, on line **63**
- horizontaal spiegelen
afdrukinstelling **31**
HP afdrukinstellingen
(venster) **21**
opstrijpatronen **31, 47**
transparanten **41**
- houders, voor patronen **4**
- HP afdrukinstellingen
(venster) **19–21**
Zie afdrukinstellingen
- Afdrukken in
grijschaal (optie) **21**
- Afdrukken op
volgorde (optie) **21**
- afdrukkwaliteitsopties **20**
- afdrukrichtingsopties **21**
- Banier (optie) **20, 44**
- Boek (optie) **29**
- doel van **20**
- dubbelzijdig
afdrukken (opties) **21**
- Functies (tab) **21**
- Horizontaal spiegelen (optie) **21**
- Instelling (tab) **20**
- Kleur (tab) **21**
- kleur bijstellen **26**
- kleurinstellingen **26**
- Kopieën (optie) **21**
- Losse vellen (optie) **20, 46**
- Pagina's per vel (optie) **21**
- papierafmetingen **28**
- papierformaatopties **20**
- papiersooropties **20**
- poster afdrukken (opties) **21**
- Schrijfblok (optie) **30**
- Services (tab) **21**
- vinden **19**
- HP Banner Paper **24, 44, 70**
- HP Bright White Inkjet Paper **24, 69**
- HP DeskJet Configuratiescherm
voor DOS **94**
- HP DeskJet hulpprogramma's **56**
- HP DeskJet Werkset **51**
info **57**
locatie **56**
Netwerk (tab) **57, 93**
netwerkopties **57**
pictogram **18**
Printerservice (tab) **18, 57**
Problemen oplossen (tab) **57**
vinden **56**
- HP Direct **70**
- HP Greeting Card Paper **24, 70**
- HP Iron-On T-Shirt Transfers **25**
- HP JetDirect externe
printerservers **68, 85**
- HP Photo Paper **34, 69**
- HP Premium Glossy
Hagaki Cards **70**
- HP Premium Inkjet Heavyweight
Paper **24, 69**
- HP Premium Inkjet Paper **24, 69**
- HP Premium Inkjet Rapid-Dry
Transparencies **25, 41, 70**
- HP Premium Inkjet Transparency
Film **24**
- HP Premium Inkjet
Transparency **69**
- HP Premium
Photo Paper **24, 34, 69**
- HP T-Shirt Transfers **70**
- HP website **63**
- hulp halen, *Zie help*
- ### I
- I/O-interface **73**
- illustraties
aansluiten van
parallele kabel **2**
banieren afdrukken **44–45**
banierpapier voorbereiden **45**
banierschakelaar **44**
elektrische contacten op
patronen **4**
enkele envelop invoeren **35**
enveloppen afdrukken **35–37**
enveloppen laden **35**
etiketten laden **38**
Functies (tab) **21**
houder **4**



Trefwoordenregister

- illustraties (vervolg)
 - HP afdrukinstellingen (venster) 20–21
 - HP DeskJet Werkset tabs 57
 - inkjet-inktpatronen 4
 - inkjet-patronen installeren 4, 5
 - inkjet-patronen reinigen 53
 - inkjet-patronen verwijderen 53
 - inktsproeiërs 4
 - Instelling (tab) 20
 - invoer voor enkele envelop 35
 - INVOERlade 7
 - kaarten laden 39
 - kap 4
 - kap openen 4
 - Kleur (tab) 21
 - netsnoer aansluiten 3, 3
 - omgekeerde afbeeldingen afdrukken 31
 - papier laden 7
 - papier toevoegen 7
 - papierregelaars naar binnen schuiven 8, 39
 - papierregelaars uitschuiven 7
 - patroonhouder reinigen 54
 - pictogram voor HP DeskJet Werkset 56
 - posters afdrukken 43
 - printeraansluitingen 2
 - printercomponenten v
 - printerkap sluiten 5
 - Schrijfblok (optie) 30
 - Services (tab) 21
 - transparanten laden 41
 - uitpakken 1
 - UITVOERlade 7
 - USB-kabel aansluiten 79
 - vergrendelingen voor inkjet-inktpatronen 5
 - voedingsblok 3
 - indexkaarten 39
 - inkjet-etiketten, aanbevolen 38
 - inkjet-inktpatronen 55
 - bestellen 68
 - bewaren 50
 - elektrische contacten 4
 - gebruiken 50
 - in leegstand laten 5
 - inktsproeiërs 4
 - installeren 4, 5
 - kopen 55
 - inkjet-inktpatronen (vervolg)
 - lampje 50
 - leeg 49
 - navullen 55
 - onderdeelnummers 6, 48, 55, 68
 - patronen in houders plaatsen 5
 - patroonhouders, illustratie 4
 - problemen met 50, 59, 60
 - reinen 21, 60
 - reinen voor
 - betere afdrukken 51
 - schade door navullen 55
 - tape verwijderen 4
 - twee vereist 5
 - uitgedroogd 49
 - uitlijnen 18, 21, 51, 59, 60
 - vervangen 49, 60
 - verwijderen 49
 - inkjet-inktpatronen vervangen 49, 60
 - inkjet-inktpatronen verwisselen 49
 - inkjet-patronen bewaren 50
 - inkt
 - afstoten 25
 - in elkaar overlopen 60
 - inktpatronen uitlijnen 51
 - inktpatronen vervangen 49
 - navullen van inktpatronen 55
 - regelen van hoeveelheid 60
 - uitlopen 25
 - verkeerd uitgelijnde kleuren 59, 60
 - vlekken maken 30, 60
 - inktpatronen reinigen 60
 - inktpatronen uitlijnen 51, 59, 60
 - inktpatronen, *Zie inkjet-inktpatronen*
 - Inktpatroon-lampje 73
 - inktsproeiërs 4
 - installatie van printersoftware ongedaan maken 22
 - installeren
 - HP DeskJet Configuratiescherm voor DOS 97
 - printersoftware 9–14
 - printersoftware voor met de printer rechtstreeks verbonden computer 11
 - USB-software 80
 - Instelling (tab) 20
 - instellingen, afdrukken
 - Zie afdrukinstellingen* 19
 - intensiteit van kleuren 26
 - internationaal
 - handleidingen 69
 - symboolsets 101
 - tekensets 99
 - interne lettertypen 100
 - Internet, website van HP vi, 63
 - INVOERlade 7
 - capaciteit 74
 - gebruik van 7
- ## K
- kaarten
 - afdrukinstellingen 39
 - afdrukken 39
 - afdrukrichting 40
 - afwijkende formaten 40
 - metrische formaten 74
 - minimummarges 67
 - papier kiezen voor 39, 74
 - stapel 39
 - kabels v
 - aanbevolen v, 68
 - aansluiten 2, 3, 15
 - onderdeelnummers 68
 - testen 61
 - kabeltoegangsklep 80
 - kap 4
 - kopen 68
 - onderdeelnummer 68
 - kap openen 4
 - kap, openen 4
 - kinderveiligheid met inkjet-patronen 53
 - klantenondersteuning 63
 - klep
 - kabeltoegang 2, 80
 - kap 1
 - kopen 68
 - toegang achteraan 62
 - klep, toegang achteraan 62
 - kleur
 - aanpassen aan scherm 27
 - afdrukken 23, 26
 - bijstellen 26
 - grijsschaal 26
 - HP afdrukinstellingen (venster) 21
 - ontbreken 61
 - opties 26



Trefwoordenregister

- kleur (vervolg)
 - papierkeuze **23**
 - problemen **27, 61**
 - resolutie **73**
 - uitschakelen **26**
 - verkeerd **61**
 - Kleur (tab) **21**
 - kleur bijstellen **26**
 - kleuren aanpassen aan scherm **27**
 - kleurresolutie **73**
 - kwaliteit, *Zie afdrukkwaliteit*
- L**
- laden
 - INVOER **74**
 - regelaars **7, 8, 37, 39**
 - UITVOER **74**
 - lampjes
 - Aan/uit **4**
 - Banier **44**
 - Doorgaan **45**
 - Inkjet-inktpatroon **4, 6, 50**
 - LED-verklaring **104**
 - lege pagina's **59**
 - lekken van nagevulde inkjetpatronen **55**
 - lettertypen, in printer
 - ingebouwd **100**
 - levensduur **72**
 - licentie-overeenkomst van HP (venster) **11**
 - liggend afdrucken **59**
 - HP afdrukinstellingen (venster) **21**
 - kaarten **40**
 - lokaal gedeelde netwerkprinters **85**
 - lokaal gedeelde printer **85**
 - installeren **86**
 - Losse vellen (optie) **46**
- M**
- marges **59**
 - banieren **67**
 - minimummarges per papiersoort **67**
 - papiersoort **59**
 - problemen **59, 61**
 - maximaal aantal enveloppen in stapel **36**
 - meerdere formulieren **25**
 - meerdere enveloppen **36**
 - meerdere exemplaren **21**
 - meerdere pagina's
 - op een vel **21, 32**
 - metrische papierformaten **74**
 - modi, afdruk- **60**
 - modi, afdrucken
 - afdruksnelheden **72**
 - Beste **72**
 - concept **20**
 - EconoFast **72**
 - Normaal **72**
 - Zie afdrukkwaliteit*
 - modus EconoFast **30**
 - MS-DOS, afdrucken vanuit **94–103**
- N**
- navullen van
 - inkjet-inktpatronen **55**
 - netsnoer v
 - bevestigen **3**
 - kopen **68**
 - losmaken tijdens reinigen **53**
 - onderdeelnummers **68**
 - netsnoer bevestigen **3**
 - netwerk **93**
 - printer aansluiten op **85**
 - printersoftware **86**
 - toegang tot on line informatie **93**
 - Netwerk (tab) **57**
 - netwerken
 - printers delen op **85**
 - netwerkprinters **86**
 - netwerkprintersoftware
 - installeren **87, 89**
 - Nieuwe hardware gevonden (venster) **11**
 - Normaal (modus) **26, 38, 41**
 - afdrukkwaliteit **20**
 - afdruksnelheid **72**
 - Normal mode
 - print speed **97**
- O**
- omgeving, bediening **73**
 - on line forums **63**
 - on line ondersteuning
 - onderhoudswebsite **vi, 54**
 - onderdeelnummers **6**
 - benodigdheden en accessoires **68**
 - voor inkjet-patronen **48, 55**
 - onderdelenlijst v
 - onderhoud
 - Printerservice (tab) **21**
 - reinigen **66**
 - website-adres **54**
 - ondersteunde tekensets **99**
 - ondersteuning,
 - onderhoudswebsite **54**
 - onduidelijk afdrucken **46, 60**
 - opaciteit van papier **23**
 - opstrijkpatronen
 - afdrucken **47**
 - horizontaal spiegelen **31**
 - papier selecteren **23**
 - overheidsvoorschriften **104**
- P**
- Pagina's per vel (optie) **32**
 - papier
 - aanbevolen soorten **23**
 - afdrukrichting **59**
 - afdrukzijde naar beneden **27**
 - breedte en lengte **28**
 - conditie van **25**
 - dubbelzijdig afdrucken **23**
 - formaatopties **23**
 - gecoat **23**
 - getextureerd **25**
 - gewicht **23, 73**
 - helder wit **23**
 - helderheid **23**
 - Hewlett-Packard **23**
 - hoe laadt u papier **7**
 - kiezen **60**
 - laden **7**
 - lijst van soorten **24**
 - metrische formaten **74**
 - minimummarges bij papiersoort **67**
 - onderdeelnummers **69**
 - opaciteit van **23**
 - papier laden **7**
 - problemen met uitvoer **58**
 - selecteren **23**
 - specificaties **74**
 - te gebruiken soorten **23–25**
 - te vermijden soorten **25**
 - toevoegen **7**
 - voor afbeeldingen **23**
 - voor foto's **23**
 - voor fotokopieën **23**



Trefwoordenregister

- papier (vervolg)
 - voor het afdrukken van foto's **34**
 - voor inkjet-printers **25**
- papier laden **7**
 - banierpapier **45**
 - elementaire instructies **7**
 - enveloppen **37**
 - fotopapier **34**
 - kaartsoorten **40**
 - opstrijkpatroonpapier **47**
 - transparanten **42**
 - vellen etiketten **38**
- papier toevoegen **7**
- papier van Hewlett-Packard **23**
- papier, *Zie banieren, kaarten, opstrijkpatronen, etiketten*
- papierformaten
 - aangepast **28**
 - andere **28**
 - en minimummarges **67**
 - maximum en minimum **28**
 - volgens papiersoort **73**
- papierlade
 - capaciteit **74**
 - vullen **7**
- papierregelaars **7**
- papierregelaars naar binnen
 - schuiven **37, 39**
- papiersoort
 - ander fotopapier **34**
 - andere transparanten **41**
 - formaattopties **28**
 - fotopapier **34**
 - HP Banner Paper **44**
 - HP Deluxe Photo Paper **34**
 - HP Glossy Greeting Card Paper **39**
 - HP Greeting Card Paper **39**
 - HP Iron-On T-Shirt Transfers **47**
 - HP Photo Paper **34**
 - HP Premium Inkjet Rapid-Dry Transparencies **41**
 - HP Premium Photo Paper **34**
 - HP Premium Transparency Film **41**
 - instelling **28**
 - Specialiteitspapier **39, 44, 47**
 - transparanten **41**
- Papiersoort (optie) **20**
- papiersoorten **24**
- papierstoringen **61, 62**
 - banieren **46**
 - kan geen papier vinden **62**
 - vanwege slechte conditie van papier **25**
 - verhelpen **62**
- papierstoringen, *Zie papierstoringen*
- parallele kabel, aansluiten **2**
- patronen installeren **4**
- patronen, opstrijk- **47**
- patronen, *Zie inkjet-inktpatronen*
- pictogram
 - cd-rom-station **11**
 - HP DeskJet Werkset **18**
- poort
 - selecteren voor parallele kabel **12**
 - USB **79**
- posteroptie **21, 43**
- posters
 - afdrukken **43**
- prestatie van printer verhogen **66**
- print speed
 - specifications **97**
- printer
 - aanbevolen kabels **v**
 - aansluiten op netwerk **85**
 - aansluiten op USB-poort verbinden **79**
 - aansluitingen **2, 15**
 - accessoires **v**
 - afmetingen **73**
 - beheren van computer **19**
 - benodigdheden en accessoires **70**
 - communicatie met computer **16**
 - communicatietest **12**
 - delen **86**
 - delen via netwerk **85**
 - delen via USB **84**
 - documentatie-website **69**
 - DOS-drivers **94**
 - driver en afdrukkwaliteit **66**
 - drivers voor DOS **94**
 - driver-upgrades **63**
 - extra on line informatie **63**
 - functies **vi**
 - gewicht **73**
 - handleidingen **69**
 - hoe aan te sluiten **3**
- HP afdrukinstellingen (venster) **19**
- in- en uitschakelen **3**
- ingebouwde printerlettertypen **100**
- inhoud van verpakking **v**
- inschakelen **3**
- installeren **v**
- installeren van USB-software **80**
- instellingen opslaan **21**
- INVOERlade **7**
- kabel voor **61**
- lijst van onderdelen **v**
- lokaal gedeeld **85**
- netsnoer **3**
- netwerk- **86**
- netwerkprinter installeren **89**
- netwerkproblemen oplossen **93**
- on line Help **vi**
- onderhoud **21**
- opdrachten en stuurcodes **100**
- papier laden **7**
- papiercapaciteit **7**
- papierladen **7, 74**
- papierregelaars **7**
- patronen uitlijnen **18**
- prestatie verhogen **66**
- reparaties **63**
- selecteren van poort **12**
- snelheden **72**
- snelheid en USB-ketens **84**
- software **86**
- soorten kabels **2**
- specificaties **72**
- uitpakken **1**
- UITVOERlade **7**
- printer aansluiten **3**
- printer delen **85**
- printer in- en uitschakelen **3**
- printer installeren **v**
- printerdrivers
 - aanbevelingen **95**
 - alternatieven **96**
 - definitie **95**
 - en afdrukkwaliteit **66**
 - installatie ongedaan maken **22**
 - installeren voor DOS **95**
 - upgrades **63**
- printerkap sluiten **5**



Trefwoordenregister

- Printerservice (tab) **57**
inkjet-patronen reinigen **51**
inkjet-patronen uitlijnen **51**
patronen uitlijnen **21**
printersoftware **19**
HP afdrukinstellingen
(venster) **19**
installatie ongedaan maken **22**
installeren **9–17**
installeren op rechtstreeks met
printer verbonden
computer **10–14**
upgrades **vi, 63**
USB-software installeren **80**
printerservers **86**
HP JetDirect 170X **68**
HP JetDirect 300X **68**
HP JetDirect 500X **68**
HP JetDirect EX Plus **68**
HP JetDirect EX Plus3 **68**
onderdeelnummers **68**
problemen **93**
Aan/uit-lampje **58**
afbeeldingen op de verkeerde
plaats **59**
afdruk is niet recht **59**
afdrukkwaliteit **60**
banieren afdrukken **46, 61**
beschadigd papier **25**
beschadigde cd **58**
communicatietest mislukt **58**
enveloppen **37**
enveloppen afdrukken **35, 37**
er is een probleem (venster) **58**
faxen afdrukken **59**
hulp van de
HP DeskJet Werkset **57**
inkjet-inktpatronen **55**
inkt droogt niet op etiketten **38**
inktpatronen **55, 59, 60, 61**
inktstrepen **51, 52, 55**
inktvlekken **60**
installatie van DOS
Configuratiescherm **97**
installeren van
printersoftware **15**
kleuren lopen in elkaar over **60**
kleuren zijn dof **60**
kleuren zijn niet uitgelijnd **59**
kleuren zijn verkeerd **61**
langzaam afdrukken **58**
problemen (vervolg)
lege pagina's **59**
met afgedrukte kleuren **27**
met marges **59**
nagevulde inkjet-patronen
gebruiken **55**
netwerkprinters **93**
onduidelijk afdrukken **60**
ontbreken van kleuren **61**
ontbrekende of verkeerde
kleuren **61**
ontbrekende tekst of
afbeeldingen **61**
papier ligt niet juist in lade **58**
papier wordt niet uitgevoerd **58**
papierstoring **58, 61, 62**
papieruitvoer **62**
Printer reageert niet (bericht) **58**
printeraansluitingen
niet stevig **58**
printerkap open **58**
problemen met patronen
voorkomen **50, 53**
slechte afdrukkwaliteit **51, 60**
slechts één inkjet-patroon **50**
te vermijden papiersoorten **25**
tekst op de verkeerde plaats **59**
tekst wordt voorbij de marges
afgedrukt **59**
transparanten afdrukken **42**
uitgelopen inkt **30**
USB-aansluitingen **60**
vellen etiketten **38**
verkeerd geplaatste tekst of
afbeeldingen **59**
verkeerd uitgelijnde inkt **59, 60**
verkeerde kabel **58**
vlekkerig afdrukken **60**
problemen oplossen **58–64**
Problemen oplossen (tab) **57**
programma's
sluiten tijdens software-
installatie **16**
puntenpatronen **26**
R
RAM vereist **75**
receptkaarten **39**
regelaars, papier **7, 8, 37**
regelaars, voor papier **39**
regelafstand **99**
reinigen inktpatronen **52**
release-info **17**
reservepatronen **6**
resolutie **72**
S
schaalbare lettertypen **100**
schakelaar, banier- **44**
Schrijfblok (optie) **29, 30**
Services (tab) **21**
snelheid bij afdrukken van zwarte
tekst **72**
snelheid, afdrukken **41, 58, 72**
software
antivirusprogramma's **15**
installatie ongedaan maken **22**
installeren **9–17**
installeren op rechtstreeks met
printer verbonden
computer **10–14**
installeren van gratis
toepassingen **12**
printer
Windows printerdrivers
softwarecompatibiliteit **73**
sorteren **21**
speciaal papier **69**
specificaties **72, 73**
speed, printing **97**
staande afdrukrichting **59**
standaard
tekensets **99**
standaardinstellingen
standaardprinter instellen **17**
stekkerdoos, gebruik met printer **3**
stroomaansluiting **3**
stroomverbruik **73**
symbolen en tekens **99, 101**
symboolsets **101**
systeemvereisten **75**
T
taakbalk, Windows **56**
taalsymboolsets **101**
taaltekensets voor **99**
tape, op inkjet-inktpatronen **4**
technische gegevens **72**
technische hulp **63**
tekensets **99**
telefoonnummers voor bestellen
van onderdelen **70**



Trefwoordenregister

- temperatuurbereik
 - voor patronen 50
- testen van printerkabel 61
- testpagina, afdrukken 18
- toegangsklep
 - kopen 68
 - onderdeelnummer 68
- toegangsklep achteraan
 - kopen 68
 - onderdeelnummer 68
- toegangsklep voor reinigen, *Zie toegangsklep achteraan*
- toets
 - Aan/uit 3, 4
 - Doorgaan 41, 45, 62, 99
- transparanten
 - afdrukinstellingen 41
 - afdrukken 41–42
 - afdrukkwaliteit 41
 - omgekeerde afbeeldingen afdrukken 31
 - plakstrook 41
 - problemen 42
 - schrijven op 41
 - soorten kiezen voor gebruik 41
- T-shirts, opstrijpatronen 47
- tweezijdig afdrukken
 - HP afdrukinstellingen (venster) 21
 - papier selecteren voor 23
 - uitgelopen inkt 30
- U**
- uitgedroogde patronen 49
- uitgelopen inkt 30
- uitlopende inkt 25
- uitnodigingen 23
- uitpakken van printer 1
- UITVOERlade 7, 74
- Universal Serial Bus, *Zie USB*
- upgrades voor software 63
- USB
 - definitie 83
 - definitie en omschrijving 83
 - FAQ's 83
 - hoofdhub 83
 - host-controller 83
 - hubs 83
 - installatie 84
 - kabel aansluiten 79
 - naamgevingsconventies 84
 - poort 83
 - poort inschakelen 83
 - snelheid verhogen 84
- USB-communicatie
 - problemen 58
 - wel of niet ingeschakeld 83
- USB-kabel
 - aansluiten op printer 79
- USB-poort
 - driverbestand 80
 - printer aansluiten op 79
- V**
- vastgelopen papier verwijderen 62
- vastgelopen papier, *Zie papierstoringen*
- vensterenveloppen 35
- vereisten, systeem 75
- vergrendelingen voor inkjet-inktpatronen 5
- verpakkingsmaterialen, verwijderen 1
- visitekaartjes 39, 39
- vlekkerige afdrukken 60
- voeding 72
- voedingsblok v, 3, 68
 - kopen 68
 - onderdeelnummers 68
 - verklaring 104
- voordelige afdrukmodus 20
- voorkeuren, *Zie HP afdrukinstellingen (venster)*
- vragen
 - info over uw printer 63
 - veelgestelde vragen over USB 83
- W**
- warranty statement 105
- website
 - HP vi, 63
 - onderhoud 54
- Windows
 - afdrukken via netwerk 86
 - compatibiliteit 75
 - HP afdrukinstellingen (venster) 19
 - locatie van de HP DeskJet Werkset 56
 - ondersteunde besturingssystemen 75
- Windows (vervolg)
 - printerdrivers verkrijgen 63
 - programma's sluiten 16
 - software-upgrades 63
 - standaardprinter instellen 17
 - systeemvereisten 75
- Windows Taakbalk 56
- WWW-ondersteuning 63
- Z**
- zakenformulieren 25
- zelftestpagina, afdrukken 18
- zijdelings afdrukken
 - Zie liggend*
- zwarte resolutie 72
- zwart-wit afdrukken 21, 26

Milieukenmerken van de DeskJet Printer

Milieuverklaring

Hewlett-Packard streeft voortdurend naar verbetering in het ontwerp- en productieproces van de HP DeskJet printers om schadelijke gevolgen in kantoren en op de plaatsen waar de printers worden vervaardigd, verzonden en gebruikt, tot het minimum te beperken. Hewlett-Packard heeft ook methoden ontwikkeld om de schadelijke invloed van de afvalverwerking aan het einde van de levensduur van de printers tot een minimum te beperken.

Afslanking en opruiming

Ozon: Er worden geen ozon afbrekende chemicaliën (bijvoorbeeld CFK) meer in de fabricageprocessen van Hewlett-Packard gebruikt.

Aantal onderdelen: In de vroege ontwerpstadia wordt het totaal aantal in de printer gebruikte onderdelen waar mogelijk beperkt om de kosten gedurende de fabricage te verminderen en de afvalverwerking aan het einde van de levensduur te vereenvoudigen.

Verpakking van printer: De verpakkingsmaterialen van deze printer zijn zo gekozen dat zij tegen een minimale kostprijs maximale bescherming bieden, zo min mogelijk het milieu vervuilen en recycling vereenvoudigen. Dankzij het duurzame ontwerp van de HP DeskJet printer blijven zowel verpakkingsmaterialen als schadevergoedingen tot het minimum beperkt.

Recycling

Deze printer is ontworpen met het oog op recycling. Het aantal materialen is tot een minimum beperkt en andersoortige materialen worden gemakkelijk van elkaar gescheiden. De bevestigings- en aansluitstukken zijn eenvoudig te vinden. Er kan gewoon gereedschap worden gebruikt om er bij te komen en ze te verwijderen. De belangrijkste onderdelen zijn snel toegankelijk voor efficiënte demontage en reparatie. De onderdelen van kunststof zijn hoofdzakelijk in slechts twee kleuren gemaakt voor betere recycling.

Kunststofmaterialen: Alle belangrijke fabricageonderdelen van kunststof zijn voorzien van informatie over het gehalte aan kunststof, wat de recycling van dit product vergemakkelijkt.

Printers en inktpatronen: In bepaalde landen heeft Hewlett-Packard proefprogramma's lopen voor de terugname van printers en inktpatronen met het oog op materiaal terugwinning en milieuvriendelijke afvalverwerking. Neem contact op met uw Hewlett-Packard vertegenwoordiger voor de meest recente informatie over deze programma's.

Papier: Deze printer is ontworpen met het oog op het gebruik van kringlooppapier als consumptieartikel. Afhankelijk van de beschikbaarheid van kringlooppapier in de verschillende landen worden alle handleidingen op kringlooppapier gedrukt.

Energiebesparing

Deze printer is ontworpen met het oog op energiebesparing. Deze printer gebruikt minder dan 5 watt in de ruststand. Hewlett-Packard, als partner in ENERGY STAR, heeft vastgesteld dat dit product aan de ENERGY STAR-richtlijnen voor energie-efficiency voldoet.



Energieverbruik wanneer uit: Als de printer uit staat, wordt een minimale hoeveelheid energie verbruikt. U kunt dit voorkomen door de printer uit te zetten en vervolgens het netsnoer van de printer uit het stopcontact te halen.

Uw DeskJet contact!*

Informatie over nog meer producten:

<http://www.hp.com>

Klantondersteuning:

http://www.hp.com/support/home_products

*Het is mogelijk dat informatie op deze web-sites uitsluitend in het Engels is.



Gedrukt op kringlooppapier.



* C 6 4 1 1 - 9 0 0 3 1 *

 **HEWLETT®
PACKARD**
Expanding Possibilities

Nederlands
Artikelnummer C6411-90031
Gedrukt in Duitsland. 3/99