



מדפסת HP DeskJet
מדריך למשתמש

895C Series
880C Series
810C Series

בסביבת
Windows



מדריך למשתמש
HP DeskJet במדפסות
עבור Windows

סדרה 895C
סדרה 880C
סדרה 810C

עברית



אישורים

Microsoft, MS-DOS, MS Windows ו-MS הם סמלים מסחריים רשומים של
Microsoft Corporation (מספרי פטנט רשומים בארה"ב 4955066
ו- 4974159).

MMX ו-Pentium הם סמלים מסחריים, רשומים בארה"ב, של
Intel Corporation.

True Type הוא סמל מסחרי, רשום בארה"ב, של Apple Computers, Inc.

הודעה

המידע הכלול במסמך זה יכול להשתנות ללא הודעה מוקדמת.

חברת Hewlett-Packard אינה מעניקה לתיעוד זה כתב אחריות מכל סוג
שהוא, לרבות, אך מבלי למעט, כל אחריות משתמעת לגבי סחירותו או
התאמתו למטרה כלשהי.

חברת Hewlett-Packard לא תהיה אחראית לשגיאות שעלולות להופיע
בתיעוד זה, או לנזקים מקריים או תוצאתיים הקשורים לאספקת
תיעוד זה, יישומו או השימוש בו.

כל הזכויות שמורות. להוציא מקרים המפורטים בחוק זכויות היוצרים,
העתקה, עריכה, עיבוד או תרגום תיעוד זה אסורים במפורש, ללא
קבלת רשות מפורשת בכתב מחברת Hewlett-Packard.

אין לצלם, לשכפל או לתרגם לשפה אחרת חלק כלשהו ממסמך זה, ללא
קבלת רשות מפורשת בכתב מחברת Hewlett-Packard.

מהדורה ראשונה, ינואר, 1999.

© כל הזכויות שמורות (1999) לחברת Hewlett-Packard

תוכן העניינים

פרק 1

התקנת המדפסת

- 1 צעד 1: הוצא את המדפסת מאריזתה.....
- 2 צעד 2: חבר את המדפסת למחשב.....
- 3 צעד 3: חבר את המדפסת אל רשת החשמל.....
- 4 צעד 4: התקן את מחסניות ההדפסה.....
- 7 צעד 5: טען נייר במדפסת.....
- 9 צעד 6: התקנת תוכנת המדפסת.....
- 18 צעד 7: כיוון מחסניות ההדפסה.....
- 18 הדפס עמוד.....

פרק 2

תוכנת המדפסת

- 19 איתור תיבת הדו-שיח HP Print Settings (הגדרות הדפסה ב-HP).....
- 20 תיבת הדו-שיח HP Print Settings (הגדרות הדפסה ב-HP).....
- 22 הסרת תוכנת המדפסת.....

פרק 3

הדפסה יצירתית

- 23 נייר - יסודות.....
- 26 הדפסה בצבע.....
- 28 עבודות ההדפסה מיוחדות.....
- 33 תצלומים.....
- 35 הדפסת מעטפות.....
- 38 הדפסת מדבקות.....
- 39 הדפסת כרטיסים.....
- 40 הדפסה על כרטיסים בגדלים שאינם תקינים.....
- 41 הדפסת שקפים.....
- 43 הדפסת כרזות אמנותיות (פוסטרים).....
- 44 הדפסת כרזות (הדפסה על נייר רציף).....
- 47 הדפסים להעברה בגיהוץ.....

פרק 4

שימוש במחסניות ההדפסה ותחזוקתן

- 48 שימוש במחסניות ההדפסה.....
- 48 החלפת מחסנית הדפסה.....
- 50 איחסון מחסניות הדפסה.....
- 51 כיוון ויישור מחסניות ההדפסה.....
- 51 ניקוי מחסניות ההדפסה.....
- 55 נזק כתוצאה ממילוי מחסניות ההדפסה.....

תוכן העניינים

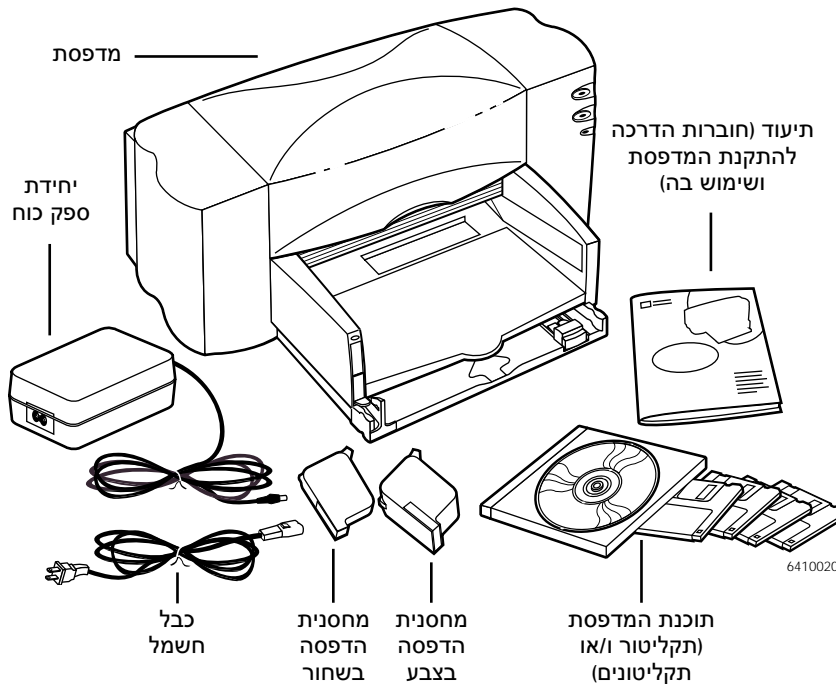
עזרה בפתרון בעיות		פרק 5
56	איתור תיבת הדו-שיח HP DeskJet Toolbox (תיבת הכלים HP DeskJet)	
57	תיבת הדו-שיח HP DeskJet Toolbox (תיבת הכלים HP DeskJet)	
58	איתור ופתרון בעיות בסיסי	
62	פינוי נייר תקוע מהמדפסת	
63	תמיכה בלקוחות	
65	אפשרות להארכת חוזה האחריות למדפסת	
מידע נוסף על המדפסת, אספקה ועזרים		פרק 6
66	תחזוקת המדפסת	
66	שיפור ביצועי המדפסת	
67	שולי הדפסה מינימליים	
68	אספקה ועזרים	
70	הזמנות	
72	מפרטים	נספח א
75	בדיקת הגדרות תצורת המחשב	נספח ב
79	חיבור המדפסת באמצעות כבל USB	נספח ג
79	חיבור המדפסת למחשב באמצעות יציאת USB	
83	שאלות תדירות על USB	
85	שימוש במדפסת HP DeskJet מסדרה 895C בתצורת רשת ...	נספח ד
85	שיתוף משתמשים אחרים ברשת בשירותי המדפסת	
86	הגדרות תצורה במדפסת מקומית משותפת	
89	הגדרות תצורה - התקנת מדפסת בחיבור ישיר לרשת	
93	איתור המידע המקוון לעבודה ברשת	
93	איתור ופתרון בעיות המתעוררות במדפסת רשת	
94	הדפסה מיישומי DOS	נספח ה
94	לוח הבקרה HP DeskJet עבור DOS	
97	התקנת לוח הבקרה HP DeskJet עבור DOS ושימוש בו	
99	מערכות תווים נתמכות	
104	מידע משפטי	נספח ו
104	הודעות מסדירות	
105	אחריות	
105	תעודת אחריות להתאמה לשנת 2000	
106	מפתח העניינים	Index

מבוא



איחולינו לרגל רכישת מדפסת HP DeskJet מסדרה 810C או 880C, 895C !

להלן רשימת התכולה של הקופסה. אם חלק כלשהו חסר, פנה אל ספק מוצרי HP או אל מחלקת התמיכה בלקוחות של HP. (את מספר הטלפון המתאים תמצא בפרק "תמיכה בלקוחות", בעמ' 63).



הודעה: יש צורך לרכוש כבל למדפסת. כבל מתאים הוא כבל לממשק מקבילי מתוצרת HP, תואם לתקן IEEE 1284, התומך בתקשורת דו-כיוונית. למידע נוסף על הזמנת הכבל, ראה עמ' 68.

לשימוש ביציאת USB (Universal Serial Bus) במחשב, על המחשב להיות מופעל במערכת ההפעלה Windows 98. למידע נוסף, עיין בפרק "חיבור המדפסת באמצעות כבל USB" בעמ' 79.

אם המחשב אינו מצויד בכונן תקליטורים (CD-ROM), ותוכנת המדפסת סופקה על-גבי תקליטור בלבד, תוכל לקבל את התוכנה על-גבי תקליטונים. את המידע הנוסף לקבלת תקליטוני תוכנת המדפסת תמצא בעמ' 63.

מידע בדבר הדפסה במדפסת HP DeskJet מסדרה 895C בתצורת רשת, תמצא בפרק "שימוש במדפסת HP DeskJet מסדרה 895C בתצורת רשת", בעמ' 85.



תכונות מיוחדות של מדפסת HP Inkjet

- מדפסת מסדרה HP DeskJet, היא בעלת תכונות מיוחדות, המשפרות את איכות ההדפסה באופן ניכר, ובכך מעניקות לך יתרון יחסי.
- איכות הדפסת טקסט דומה לזו המופקת במדפסת לייזר ואיכות הדפסת צבע מעולה, מפיקות מסמכים מרשימים ומצגות משכנעות ביותר.
- השימוש שנעשה בטכנולוגיית PhotoRet II במדפסת HP, מאפשר הפקת תוצאות הדפסה ברורות וטבעיות מראה, על כל סוגי הנייר.
- תיאום הצבעים בטכנולוגיית ColorSmart II מבטיח הפקת צבעים מושלמת, בכל פעם שתדפיס.
- במדפסת HP זו אפשר להשתמש ביציאת USB (Universal Serial Bus). ובנוסף לכל, מדפסת זו, מסדרה HP DeskJet 895C, נועדה גם לשימוש אישי וגם לשימוש משותף של קבוצת משתמשים קטנה ברשת.

מידע נוסף

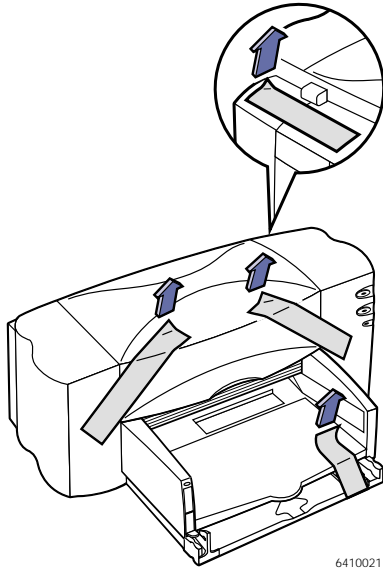
- מדריך זה נועד לסייע לך בהפעלת המדפסת. למידע נוסף על המדפסת, מומלץ לבדוק את מקורות המידע הבאים:
- באתר האינטרנט של חברת HP מוצע מידע עדכני על מוצרי החברה ועל איתור בעיות ופתרון; כמו-כן מוצעים גם מנהלי התקן עדכניים והשבחות תוכנת מדפסת הניתנים להורדה (שמירה). כתובת האתר: http://www.hp.com/support/home_products, או לחלופין <http://www.hp.com>.
- תוכנת המדפסת מכילה מערכת עזרה מקוונת הנקראת HP DeskJet Toolbox (תיבת הכלים HP DeskJet). למידע נוסף, עיין בפרק "HP DeskJet Toolbox (תיבת הכלים HP DeskJet)", בעמ' 57.
- יחד עם המדפסת, מסופק גם הקובץ Release Notes (הערות גרסה), המצורף, בעת התקנת תוכנת המדפסת, לקבוצת תוכניות השירות למדפסות HP DeskJet מסדרה 8xxC. קובץ זה מכיל מידע על תאימות המדפסת.
- להדרכה בהדפסה מיישומי MS-DOS, עיין בפרק "הדפסה מיישומי DOS", בעמ' 94.

התקנת המדפסת

1

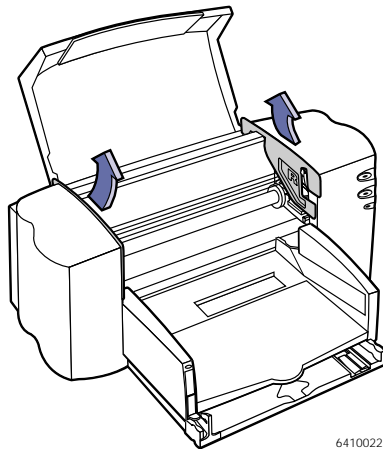
הערה: אם אתה משתמש לתקשורת בין המדפסת למחשב בכבל USB, עיין בפרק "חיבור המדפסת למחשב באמצעות יציאת USB", בעמ' 79.

צעד 1: הוצא את המדפסת מאריזתה



6410021

1 הסר את האריזה העוטפת ואת סרט האריזה מצדה החיצוני של המדפסת.



6410022

2 פתח את המכסה העליון של המדפסת: הוצא את שתי פיסות חומר האריזה הפלסטי מתוך המדפסת.

3 סגור את המכסה העליון של המדפסת.

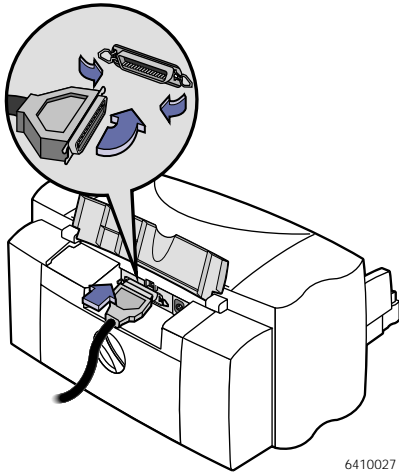
צעד 2: חבר את המדפסת למחשב

ניתן לחבר את המדפסת לאחד מסוגי הכבלים הבאים:

- כבל לממשק מקבילי לתקשורת דו-כיוונית. זוהי שיטת החיבור המומלצת (ראה פרטים נוספים בעמוד זה).
- כבל USB (למחשבים בהם מותקנת מערכת הפעלה Windows 98 בלבד). עיין בפרק "חיבור המדפסת באמצעות כבל USB", בעמ' 79.
- **למדפסות HP DeskJet מסדרה 895C בלבד:** כבל 10Base-T לחיבור לרשת באמצעות שרת הדפסות חיצוני JetDirect. עיין בפרק "שימוש במדפסת HP DeskJet מסדרה 895C, בתצורת רשת", בעמ' 85.

חיבור כבל לממשק מקבילי למדפסת

עליך לרכוש כבל מדפסת התומך בתקשורת דו-כיוונית (תואם לתקן IEEE 1284), כבל מתאים הוא כבל HP (מספר פריט C2950A).

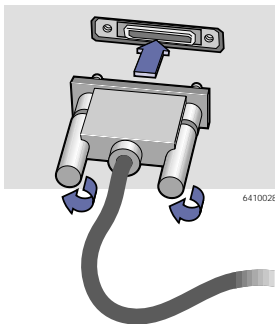


6410027

1 ודא שהמדפסת והמחשב כבויים.

2 הרם את דלת הגישה לכבל (בגב המדפסת) ופתח אותה.

3 הכנס את קצה הכבל המצויד במחבר מגרעות (ללא ברגים) למדפסת, ונעל את התפסים לתוך המגרעות.



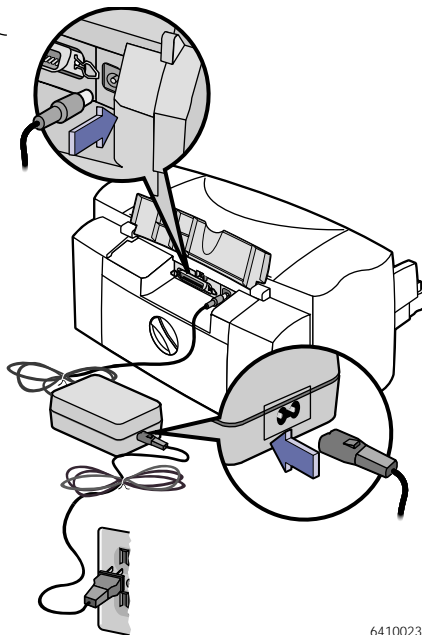
6410028

4 חבר את הקצה השני של הכבל למחשב, והדק את הברגים.

צעד 3: חבר את המדפסת אל רשת החשמל

- 1 על המדפסת והמחשב להיות כבויים.
- 2 הרם את דלת הגישה לכבל (בגב המדפסת) ופתח אותה.

הערה: במקרה של שימוש בשרת הדפסות חיצוני HP JetDirect יחד עם מדפסת HP DeskJet מסדרה 895C, עיין בפרק "שימוש במדפסת HP DeskJet, מסדרה 895C, בתצורת רשת", בעמ' 85.

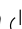


6410023

3 חבר היטב את כבל ספק הכוח אל המחבר שבגב המדפסת.

4 חבר את הקצה המתאים של כבל החשמל אל ספק הכוח.

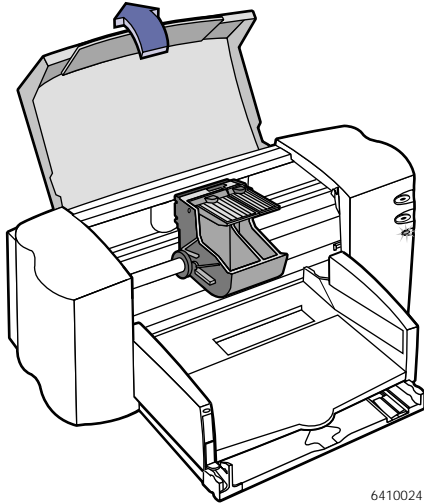
5 הכנס את התקע של כבל ספק הכוח לשקע.

הערה: להפעלת המדפסת או לכיבוייה, השתמש אך ורק בלחצן ההפעלה  הנמצא בקדמת המדפסת. שימוש במתג כבל מאריך מרובה שקעים, במתג כליא נחשולי מתח או במתג שקע קיר להפעלת המדפסת ולכיבוייה, עלול לגרום תקלה.

צעד 4: התקן את מחסניות ההדפסה

1 לחץ על לחצן ההפעלה ⏻ והפעל את המדפסת.

נורית ההפעלה ⏻ נדלקת ונורית מחסניות ההדפסה 🔄 מהבהבת.



6410024

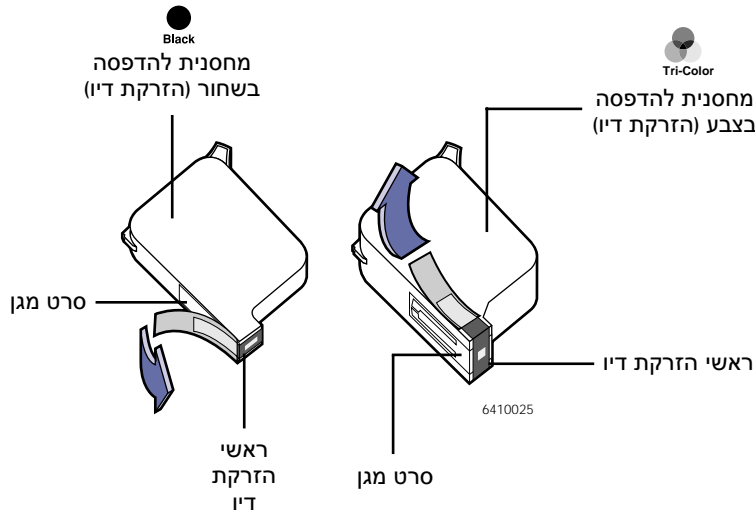
2 פתח את המכסה העליון של המדפסת.

תושבת מחסניות ההדפסה נעה אל מרכז המדפסת.

3 הוצא את מחסניות ההדפסה מאריזותיהן.

4 הסר בזהירות את סרטי המגן ממחסנית ההדפסה בצבע וממחסנית ההדפסה בשחור.

זהירות: הימנע ממגע בראשי הזרקת הדיו ובמגעים חשמליים (העשויים נחושת). אין להסיר את רצועת הנחושת; אלה הם רכיבים ומגעים חשמליים החשובים לפעולתן התקינה של מחסניות הזרקת הדיו.

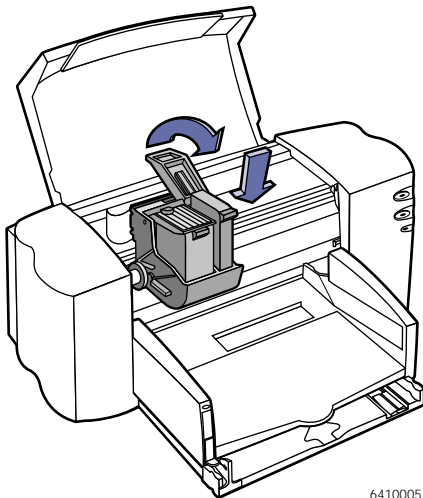


התקנת המדפסת

1

5 לכל מחסנית הדפסה: הרים את תפס המחסנית. החזק את מחסנית ההדפסה במאוזן, כך שהמגעים החשמליים יופנו לעבר חלקה האחורי של המדפסת, ודחוף את המחסנית היטב אל תוך התושבת.

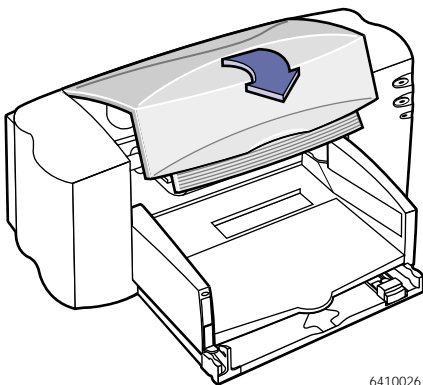
התקן את מחסנית ההדפסה בשחור בתושבת הימנית ואת מחסנית ההדפסה בצבע בתושבת השמאלית. כדי שהמדפסת תפעל, יש להתקין את שתי המחסניות.



6410005

6 הורד את תפס תושבת מחסנית ההדפסה וסגור אותו.


כשהמחסניות תקובענה היטב בתושבותיהן, יישמע קול נקישה ותחושה בהתנגדות, בעת דחיפת התפס כלפי מטה.



6410026

7 סגור את המכסה העליון.

נורית מחסניות ההדפסה תמשיך להבהב זמן-מה, ואז תכבה. (יישמע קול תושבת מחסניות ההדפסה החוזרת למצב המוצא שלה, בצד הימני של המדפסת).

הערה: אם נורית מחסנית ההדפסה  ממשיכה להבהב, או אם תושבת המחסניות אינה נעה חזרה למקומה בצדה הימני של המדפסת, הוצא את שתי המחסניות וחזור על תהליך ההתקנה.

כשאחת ממחסניות ההדפסה מתרוקנת מדיו, יש להחליף אותה בחדשה. במקרה שאין ברשותך מחסנית חדשה, השאר את המחסנית הריקה בתושבת שבמדפסת. המדפסת אינה יכולה להדפיס אם אין מותקנות בה שתי מחסניות.

מומלץ להחזיק מחסניות הדפסה נוספות בהישג-יד. בעת קניית מחסניות, בדוק היטב את מספרי הפריט המסומנים על האריזה, כדי להבטיח רכישת מחסניות המתאימות למדפסת שלך. מחסניות הדפסה אלה תוכננו במיוחד לדגם מדפסת זה, ולכן שימוש במחסניות אלה מבטיח הדפסה ברורה וחדה, בכל פעם:

למדפסות מדגמים 895Cxi, 895Cse, 880C, ו-815C דרושות מחסניות ההדפסה הבאות:

● מחסנית להדפסה בשחור, סדרה HP 51645

● מחסנית להדפסה בצבע, סדרה HP C1823

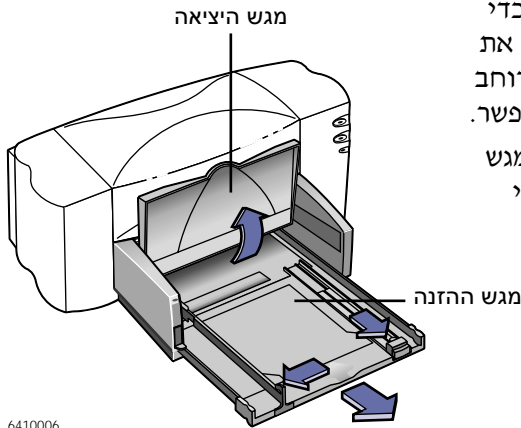
למדפסות מדגמים 810C ו-812C דרושות מחסניות ההדפסה הבאות:

● מחסנית להדפסה בשחור, מספר פריט [15] HP, (שקולה למחסנית מסדרה C6615A)

● מחסנית להדפסה בצבע, מספר פריט [23] HP, (שקולה למחסנית מסדרה C1823)

צעד 5: טען נייר במדפסת

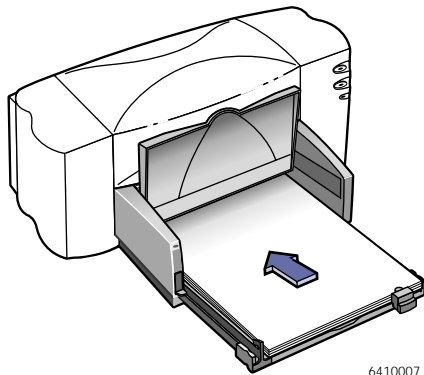
- 1 משוך את המגש התחתון (מגש ההזנה) כלפי חוץ. כדי לפנות מקום לנייר, הסט את בורר אורך הנייר ובורר רוחב הנייר כלפי חוץ, ככל האפשר. קפל את המגש העליון (מגש היציאה) כלפי מעלה, כדי להיטיב לראות את מגש ההזנה.



6410006

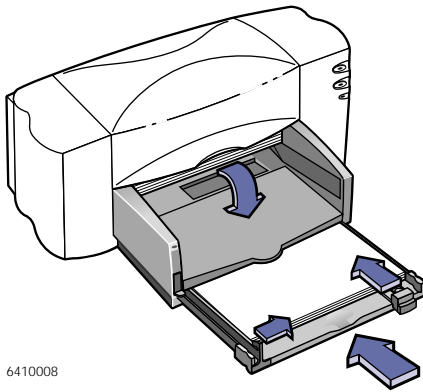
הערה: אף שאפשר להדפיס באיכות מצוינת גם על נייר רגיל, סוגי הנייר המיוחדים מתוצרת Hewlett-Packard, פותחו והותאמו במיוחד להדפסה במדפסות ובדיו מתוצרת HP. שימוש בסוגי הנייר המיוחדים מתוצרת HP פותח לפניך אפשרויות רבות להדפסת מגוון רחב במיוחד של עבודות הדפסה מסוגים שונים. סוגי הנייר המיוחדים מתוצרת HP מוצעים ברוב החנויות לציוד מחשבים. פרטים נוספים תמצא בפרק "נייר - יסודות", בעמ' 23.

- 2 הסר את העטיפה מחבילת הנייר. יש לוודא שכל גליונות הנייר בחבילה הם מאותו סוג ומאותו גודל. יישר את החבילה באמצעות הקשתה על-גבי משטח אופקי.



6410007

- 3 טען נייר במגש ההזנה, כשהצד המיועד להדפסה פונה כלפי מטה. אפשר לטעון חבילת גליונות בעובי כ-10 מ"מ, בכל פעם.
- 4 דחוף את הנייר כלפי הדופן האחורית של מגש ההזנה, עד שיעצר.



- 5** הצמד את בורר האורך ובורר הרוחב של הנייר בדיוק אל שולי חבילת גיליונות הנייר. ודא שהנייר המונח במגש אינו מתקמט ושכמות הנייר שהוטענה במגש מתאימה היטב מתחת לשפת בורר אורך הנייר.
- 6** דחוף את מגש ההזנה למקומו בתוך המדפסת, ככל שניתן. אם מגש היציאה מורם, הורד אותו למקומו.

הצד המודפס כלפי מטה

בהדפסה על רוב סוגי הנייר, אפשר להפיק איכות הדפסה טובה יותר על צדו האחד של הדף מאשר על צדו האחר. הדבר נכון במיוחד בשימוש בנייר מצופה או בנייר שעבר עיבוד מיוחד. הצד המיועד להדפסה מצוין בדרך כלל על גבי אריזת חבילת הנייר. ודא שטענת את הנייר במגש ההזנה כשהצד המיועד להדפסה פונה כלפי מטה.

מידע נוסף

הוראות לטעינת נייר קטן במגש ההזנה תמצא בפרק "הדפסת כרטיסים", בעמ' 39; הוראות להדפסה על נייר כרזה תמצא בפרק "הדפסת כרזות", בעמ' 44, ואילו הוראות להדפסה על נייר בגדלים שונים תמצא בפרק "הדפסה על נייר בגדלים שונים", בעמ' 28.

צעד 6: התקנת תוכנת המדפסת

לפני שתוכל להשתמש במדפסת HP DeskJet, עליך להתקין את תוכנת המדפסת בכל מחשב שממנו תרצה להדפיס במדפסת זו. תוכנת המדפסת (מנהל ההתקן) נמצאת על-גבי התקליטור שסופק לך יחד עם המדפסת. לנוחותך, ניתן לקבל את תוכנת המדפסת גם על-גבי תקליטונים. מדי פעם מנפיקה חברת HP תוכנות מדפסת (מנהלי התקן) מעודכנות. מידע על קבלת תוכנות מדפסת מעודכנות תמצא בפרק "תוכנת המדפסת", בעמ' 63.

הדפסה ממחשב המחובר למדפסת באמצעות כבל לממשק מקבילי

ראה עמ' 10, למידע על התקנת תוכנת המדפסת במחשב המחובר אל המדפסת ישירות, באמצעות כבל לממשק מקבילי.

הדפסה מיציאת USB

למידע על התקנת תוכנת המדפסת במחשב שבו מותקנת יציאת USB זמינה, עיין בנספח "חיבור המדפסת באמצעות כבל USB", בעמ' 79.

הדפסה מיישומי DOS

הוראות להתקנת תוכנת המדפסת להדפסה מיישומי DOS ולהדפסה מיישומים אלה, תמצא בפרק "הדפסה מיישומי DOS", בעמ' 94.

למדפסות HP DeskJet מסדרה 895C בלבד: להדפסה במדפסת מקומית משותפת או במדפסת המחוברת לרשת

הוראות להתקנת תוכנת המדפסת במחשב המדפיס במדפסת HP DeskJet מסדרת 895C ברשת, תמצא בנספח "שימוש במדפסת HP DeskJet מסדרה 895C, בתצורת רשת", בעמ' 85.

הדפסה ממחשב המחובר למדפסת באמצעות כבל לממשק מקבילי

- 1 ודא שהמחשב פועל, שנקבעו בו ההגדרות המתאימות, והוא עומד בדרישות המינימום מהמערכת. דרישות אלה מפורטות בפרק "בדיקת הגדרות תצורת המחשב", בעמ' 75.
 - 2 בצע את כל ההוראות שניתנו עד-כה במדריך זה. ביצוע הוראות אלה מבטיח שהמדפסת תותקן כהלכה ותהיה מוכנה להדפסה.
 - 3 ודא שהמדפסת מחוברת למחשב ושאינן כל התקנים אחרים (כגון סורק, יחידת גיבוי או קופסת מיתוג) המותקנים בין המדפסת והמחשב.
 - 4 ודא שהמחשב והמדפסת מופעלים.
 - 5 סגור את כל היישומים הפתוחים והפעילים במחשב, למעט תוכנת ההתקנה של מדפסת HP DeskJet, סייר Windows או מנהל היישומים. הוראות לסגירת יישומים פתוחים תמצא בעמ' 16.
 - 6 בצע את פעולות ההתקנה המתאימות למערכת ההפעלה המותקנת במחשב ולסוג הכוון ממנו מבוצעת ההתקנה (כוון תקליטורים או כוון תקליטונים).
- אם התקנת התוכנה מבוצעת מהתקליטור, עיין בפרק "התקנה מתקליטור", בעמ' 11.
- אם התקנה מבוצעת מתקליטונים, עיין בפרק "התקנה מתקליטונים", בעמ' 13.

התקנה מתקליטור

הערה: אם תיבת הדו-שיח נמצאה חומרה חדשה (New Hardware Found) מופיעה בשלב כלשהו של ההתקנה, לחץ על הלחצן X שבפינה הימנית העליונה של תיבת הדו-שיח, או לחלופין, לחץ ביטול Cancel.

1 הכנס את התקליטור לכונן התקליטורים.

• **עבור מערכות ההפעלה Windows 95, Windows 98 ו-Windows NT 4.0,** בצע את ההוראות הבאות:

א. בשורת המשימות (taskbar) לחץ על **התחל (Start) ← הפעלה (Run)**.

ב. הקלד את האות המתאימה לשם כונן התקליטורים במחשב (בדרך כלל D:\ או E:\), ואחריה **setup.exe**. לחץ על **OK** לאישור.

• **עבור מערכת Windows 3.1x,** בצע את ההוראות הבאות:

א. במנהל היישומים (Program Manager), לחץ על **קובץ (File) ← הפעלה (Run)**.

ב. הקלד את האות המתאימה לשם כונן התקליטורים במחשב (בדרך כלל D:\ או E:\), ואחריה **setup.exe**. לחץ על **OK** לאישור.

הערה: אם אינך יודע באיזו אות מכונה כונן התקליטורים, פתח את סייר Windows או את *File Manager*, ואתר את האות המופיעה ליד סמל הכונן.



2 כשמופיע מסך הפתיחה, לחץ על **Install the HP DeskJet 8xxC Series Printer Software** (התקן את תוכנת מדפסת HP DeskJet מסדרה 8xxC). מספר דגם המדפסת שברשותך, 810, 895 או 812, יופיע על לחצן ההתקנה.

3 כשמופיעה תיבת הדו-שיח HP License Agreement (הסכם שימוש במדפסת HP), קרא את ההסכם ולחץ **Accept** (מסכים).

4 בצע אחד מן הצעדים הבאים:

• אם המדפסת מופעלת ומחוברת למחשב באמצעות כבל לממשק מקבילי, תוכנת ההתקנה תמצא, ותזהה באופן עצמאי את המדפסת ואת היציאה שאליה היא מחוברת. עליך רק לעקוב אחר ההוראות המופיעות על המסך. לאחר מכן, עבור לשלב 5.

• אם המדפסת כבויה, או אם הקשר בין המדפסת למחשב, באמצעות כבל לממשק מקבילי, עדיין לא נוצר, תוכנת ההתקנה תבקש ממך לפרט באיזו יציאה להשתמש לחיבור המדפסת. בחר ביציאה מקבילית (מסוג LPT). הגדרת ברירת המחדל, הבוחרת ביציאת LPT1, מתאימה למרבית המחשבים. לחץ על **Next** (המשך) ועבור לשלב 5.

5 עקוב אחר ההוראות המופיעות על מסך המחשב.

במקרה של תקלה, עיין בפרק "בעיות אפשריות במהלך ההתקנה", בעמ' 15.

6 כשתתבקש, אתחל את Windows שנית.

הערה: כדי להפעיל את תוכנת המדפסת, יש לאתחל את Windows שנית.

7 המשך לעקוב אחר ההוראות המופיעות על מסך המחשב.

8 כשמופיעה תיבת הדו-שיח Communication Test (בדיקת תקשורת מחשב-מדפסת), לחץ על **Test Printer Communication** (בדוק תקשורת מחשב-מדפסת).

כעת בצע אחת מן הפעולות הבאות:

- אם בדיקת התקשורת הצליחה, עבור ישירות לשלב 9.
- אם בדיקת התקשורת נכשלה, לחץ **Troubleshoot** (איתור ופתרון בעיות) ונסה לפתור את הבעיה. אם לא נמצא פתרון לבעיה, לחץ על **OK**. למידע נוסף על תקשורת מחשב-מדפסת, עיין בפרק "בדיקת תקשורת מחשב-מדפסת ותקשורת דו-כיוונית (כבל מקבילי)", בעמ' 16.

9 **למדפסות HP DeskJet מסדרה 895C בלבד:** לבחירתך, התקן את היישומים הנוספים (הטבה) שנכללו בתקליטור.

הערה: מדפסת HP DeskJet, מסדרה 895C, נקבעת באופן אוטומטי כמדפסת ברירת המחדל של Windows. אם מתברר שהמדפסת לא הוגדרה כמדפסת ברירת המחדל, עיין בפרק "הגדרת מדפסת HP DeskJet כמדפסת ברירת המחדל", בעמ' 17.

10 המשך ל"צעד 7: כיוון מחסניות ההדפסה", בעמ' 18.

התקנת תוכנת המדפסת מתקליטונים

הערה: אם תיבת הדו-שיח נמצאה חומרה חדשה (New Hardware Found) מופיעה בשלב כלשהו של ההתקנה, לחץ על הלחצן X שבפינה הימנית העליונה של תיבת הדו-שיח, או לחלופין, לחץ על ביטול (Cancel).

- 1 הכנס את תקליטון מספר 1 לכונן התקליטונים.
- 2 **עבור מערכות הפעלה Windows 95, Windows 98 או Windows NT 4.0:** בשורת המשימות (taskbar) לחץ על התחל (Start) ← הפעלה (Run).
- עבור מערכת Windows 3.1x:** במנהל היישומים (Program Manager), לחץ על קובץ (File) ← הפעלה (Run).

הערה: אם אינך יודע באיזו אות מכונה כונן התקליטונים במחשב, פתח את סייר Windows או את File Manager, ואתר את האות המופיעה ליד סמל כונן התקליטונים.



- 3 הקלד את האות המתאימה לשם כונן התקליטונים במחשב (בדרך כלל A:) ואחריה הקלד setup.exe. לחץ על OK לאישור.
- 4 כשיופיע מסך הפתיחה, לחץ Install the HP DeskJet 8xxC Series Software (התקן את תוכנת מדפסת HP DeskJet מסדרה 8xxC).
- 5 כשמופיעה התיבה HP License Agreement (הסכם שימוש במדפסת HP), קרא את ההסכם ולחץ Accept (מסכים).
- 6 עשה אחת מן הפעולות הבאות:
 - אם המדפסת מופעלת ומחוברת למחשב באמצעות כבל מדפסת לממשק מקבילי, תוכנת ההתקנה תמצא ותזהה את המדפסת ואת היציאה שאליה היא מחוברת, באופן אוטומטי. עליך רק לעקוב אחר ההוראות המופיעות על המסך. לאחר מכן, עבור לשלב 7.
 - אם המדפסת כבויה, או אם הקשר בין המדפסת למחשב, באמצעות כבל לממשק מקבילי, עדיין לא נוצר, תישאל, על-ידי תוכנת ההתקנה, באיזו יציאה להשתמש לחיבור המדפסת. בחר ביציאה מקבילית (מסוג LPT). הגדרת ברירת המחדל הבוחרת ביציאת LPT1, מתאימה למרבית המחשבים. לחץ על Next (המשך), ועבור לשלב 7.
- 7 עקוב אחר ההוראות המופיעות על מסך המחשב. במקרה של תקלה, עיין בפרק "בעיות אפשריות במהלך ההתקנה", בעמ' 15.

8 כשתתבקש, אתחל את Windows שנית.

הערה: כדי להפעיל את תוכנת המדפסת, עליך לאתחל את Windows שנית.

9 המשך לעקוב אחר ההוראות המופיעות על המסך.

10 כשמופיעה תיבת הדו-שיח Communication Test (בדיקת תקשורת מחשב-מדפסת), לחץ על **Test Printer Communication** (בדוק תקשורת מחשב-מדפסת).

כעת בצע אחת מן הפעולות הבאות:

- אם בדיקת התקשורת הצליחה, עבור ישירות לשלב 11.
- אם בדיקת התקשורת נכשלה, לחץ **Troubleshoot** (איתור ופתרון בעיות), ונסה לפתור את הבעיה. אם לא נמצא פתרון לבעיה, לחץ על **OK**. למידע נוסף על תקשורת מחשב-מדפסת, עיין בפרק "בדיקת תקשורת מחשב-מדפסת ותקשורת דו-כיוונית (כבל לממשק מקבילי)", בעמ' 16.

הערה: מדפסת HP DeskJet, מסדרה 8xxC, מוגדרת באופן אוטומטי כמדפסת ברירת המחדל של Windows. אם מתברר שהמדפסת לא הוגדרה כמדפסת ברירת המחדל, עיין בפרק "הגדרת מדפסת HP DeskJet כמדפסת ברירת המחדל", בעמ' 17.

11 המשך ל-"צעד 7: כיוון מחסניות ההדפסה", בעמ' 18.

בעיות אפשריות במהלך ההתקנה

- ודא שהמדפסת מופעלת ושכל החיבורים מקובעים היטב.
- אם המדפסת מחוברת למחשב בכבל לממשק מקבילי, ודא שאין התקנים היקפיים אחרים (כמו סורק, יחידת גיבוי סרט, קופסת מיתוג וכד') המחברים לכבל המדפסת.
- סגור את כל היישומים הפתוחים וכבה את המחשב ואת המדפסת. הפעל שנית את המדפסת, ורק אחר-כך את המחשב.
- סגור כל תוכנת הגנה מפני וירוסים הפועלת במחשב. לחץ בלחצן הימני של העכבר על סמל תוכנת ההגנה שבשורת המשימות, ובחר באפשרות הפוך לבלתי זמין (Disable), או לחץ על הלחצן X שבפינה הימנית העליונה של החלון הפעיל של התוכנה להגנה מפני וירוסים.
- הסר את תוכנת המדפסת, כשאתה עוקב אחרי ההוראות בעמ' 22. לאחר מכן, התקן את תוכנת המדפסת שנית.
- אם מופיעה הודעה שהתקשורת הדו-כיוונית אינה פועלת, לחץ על OK לאישור והמשך בשאר שלבי ההתקנה.
- אם עדיין מתגלות בעיות בהתקנת תוכנת המדפסת, פנה אל ספק מוסמך של מוצרי HP או אל נציג תמיכה בלקוחות של HP. את מספר הטלפון של המוקד הקרוב אליך, תמצא בפרק "אספקה ועזרים", בעמ' 68.

מידע נוסף על התקנת תוכנת המדפסת

סגירת יישומים

לפני התקנת התוכנה של המדפסת יש לסגור את כל היישומים הפתוחים והפעילים במחשב, כולל תוכנה להגנה מפני וירוסים; אין לסגור את תוכנת ההתקנה של מדפסת HP DeskJet, את סייר Windows או את מנהל היישומים.

עבור Windows 95, Windows 98 ו-Windows NT 4.0:

- 1 לחץ בלחצן הימני של העכבר על שם או סמל היישום שבשורת המשימות.
- 2 בחר באפשרות **סגור (Close)**.
- 3 חזור על הפעולה עבור כל יישום פתוח ופעיל, למעט סייר Windows.

עבור Windows 3.1x:

- 1 כדי למצוא יישומים פתוחים, לחץ על מקש **Alt** ובו זמנית לחץ על מקש **Tab**.
- 2 כשימצא יישום פתוח, שחרר את שני המקשים בו-זמנית.
- 3 לחץ על **קובץ (File) ← יציאה (Exit)**.
- 4 חזור על הפעולות שלהלן עבור כל יישום פתוח, למעט מנהל היישומים.

בדיקת תקשורת מחשב-מדפסת ותקשורת דו-כיוונית (כבל לממשק מקבילי)

כשהחיבור נעשה באמצעות כבל מדפסת לממשק מקבילי, תוכנת המדפסת בודקת את התקשורת בין המחשב והמדפסת, ומודיעה אם התקשורת הדו-כיוונית פועלת. תקשורת דו-כיוונית מאפשרת העברת מידע בין המדפסת והמחשב. אם התקשורת הדו-כיוונית אינה פועלת, המדפסת אינה יכולה לשלוח הודעות אל המחשב; גם במצב זה, של תקשורת חד-כיוונית מן המחשב אל המדפסת, תוכל להדפיס.

בדיקת התקשורת הדו-כיוונית אינה יעילה במקרה שהחיבור בין המחשב והמדפסת נעשה באמצעות כבל USB. הפעלת תהליך בדיקת התקשורת הדו-כיוונית בתצורה זו, תגרום להופעתה של הודעה על כשלון הבדיקה, האופיינית לתצורה.

הגדרת מדפסת HP DeskJet כמדפסת ברירת המחזל

עבור Windows 95, Windows 98, או Windows NT 4.0:

- 1 בשורת היישומים, לחץ על התחל (Start) ← הגדרות (Settings) ← מדפסות (Printers).
- 2 בלחצן הימני של העכבר, לחץ על סמל מדפסת HP DeskJet מסדרה 8xxC (HP DeskJet 8xxC Series Printer), ובחר באפשרות קבע כברירת מחזל.

עבור Windows 3.1x:

- 1 במנהל היישומים (Program Manager), פתח את קבוצת היישומים Main.
- 2 פתח, בלחיצה כפולה את לוח הבקרה (Control Panel), ולחץ לחיצה כפולה על מדפסות (Printers).
- 3 מרשימת המדפסות המותקנות, בחר במדפסת HP DeskJet 8xxC Series ולחץ על קבע כברירת מחזל.
- 4 לחץ על סגור (Close), וצא מלוח הבקרה.

בדיקת קובץ הערות הגרסה

זכור לקרוא את קובץ הערות הגרסה המקוון (Release Notes) ולבדוק מידע של הרגע האחרון הנוגע למדפסת HP DeskJet.

עבור Windows 95, Windows 98, או Windows NT 4.0:

- 1 בשורת היישומים, לחץ על התחל (Start) ← תוכניות (Programs) ← HP DeskJet 8xxC Series ← HP DeskJet 8xxC Series Release Notes.
- 2 השתמש בפס הגלילה, כדי לראות את הקובץ בשלמותו.

עבור Windows 3.1x:

- 1 במנהל היישומים (Program Manager), פתח את הקבוצה HP DeskJet 8xxC Series utilities (תוכניות שירות למדפסות HP DeskJet מסדרה 8xxC).
- 2 לחץ לחיצה כפולה על הסמל ופתח את הקובץ Release Notes.
- 3 השתמש בפס הגלילה, כדי לראות את הקובץ בשלמותו.

צעד 7: כיוון מחסניות ההדפסה

השלב האחרון בהתקנת המדפסת הוא כיוון מחסניות ההדפסה. שלב זה נועד להבטיח איכות הדפסה מרבית. יש להקפיד ולכוון את מחסניות ההדפסה בכל פעם שמתקינים מחסנית הדפסה חדשה.

- 1 ודא כי מגש ההזנה מכיל נייר רגיל.
- 2 ודא כי בורר האורך ובורר הרוחב של הנייר משיקים בדיוק לקצות חבילת גיליונות הנייר שבמגש ההזנה.
- 3 לחץ לחיצה כפולה על סמל HP DeskJet Toolbox (תיבת הכלים HP DeskJet), שעל שולחן העבודה.



הערה: במערכת Windows 3.1x, תוכל למצוא את סמל תיבת הדו-שיח HP DeskJet Toolbox (תיבת הכלים HP DeskJet) על שולחן העבודה, לאחר הפעלת המחשב. לחלופין, תוכל למצוא את התיבה על-ידי לחיצה כפולה על הסמל בקבוצת תוכניות השירות HP DeskJet &xxC Series, שבמנהל היישומים. אם תסגור את תיבת הדו-שיח HP DeskJet Toolbox (תיבת הכלים HP DeskJet), התיבה תופיע שנית בעת שתדפיס.



- 4 לחץ על הכרטיסייה **Printer Services** (שירותי מדפסות), ולחץ על **Align the print cartridges** (כוון את מחסניות ההדפסה). עקוב אחר ההוראות על מסך המחשב.

הדפס עמוד

תהליך ההתקנה הושלם. כש-HP DeskJet Toolbox (תיבת הכלים HP DeskJet) עדיין פתוחה, ניתן לנסות ולהדפיס דף בדיקה עצמית.

- בכרטיסייה **Printer Services** (שירותי מדפסות) של תיבת הדו-שיח HP DeskJet Toolbox (תיבת הכלים HP DeskJet) לחץ על **Print a test page** (הדפס דף בדיקה).

בדוק את התוצאות! כעת המדפסת מוכנה להדפיס את עבודותיך. להוראות, עצות ורעיונות מקוריים, המשך לקרוא!

תוכנת המדפסת

2

למרות שהמדפסת מצוידת בצמד לחצנים, השליטה במדפסת להלכה, נעשית באמצעות היישומים השונים שבהם אתה משתמש ותוכנת המדפסת שהותקנה במחשב.

איתור תיבת הדו-שיח HP Print Settings (הגדרות הדפסה ב-HP)

בתיבת הדו-שיח HP print settings (הגדרות הדפסה ב-HP) ניתן לבחור בהגדרות כגון paper type (סוג נייר), paper size (גודל נייר), orientation (כיוון) ו-print quality (איכות הדפסה). אופן מציאת תיבת הדו-שיח תלוי ביישום המסוים ובמערכות ההפעלה השונות. אחת מהדרכים הבאות אמורה להוביל אותך אל תיבת הדו-שיח.

חיפוש תיבת הדו-שיח מתוך היישום:

- 1 לחץ על תפריט File (קובץ) ← Print (הדפסה).
- 2 לחץ על לחצן Properties (מאפיינים) — אם הלחצן אינו מופיע, לחץ על Options (אפשרויות) או על Setup (הגדרות), ואז לחץ על Properties (מאפיינים).

או נסה דרך זו:

- 1 אם אפשרות Print (הדפסה) אינה נמצאת בתפריט File (קובץ), לחץ על Printer Setup (קביעת תצורת מדפסת) או על Print Setup (קביעת תצורת הדפסה).
- 2 כעת לחץ על אחד מהלחצנים המופיעים: Setup (הגדרות) או Options (אפשרויות).

הגעת ליעדך!

תיבת הדו-שיח HP Print Settings (הגדרות הדפסה ב-HP)

הערה: מראה כרטיסיות תיבות הדו-שיח והכיתוב בהן תלויים בדגם המדפסת, ולכן ייתכן שיראו שונים מאלה המופיעים במדריך זה.

לחץ על כרטיסייה, ואז לחץ הגדרה כלשהי.



הכרטיסייה Setup (הגדרות)

בחר בהגדרות המתאימות.

בחר בגודל ובסוג הנייר המתאימים לעבודה המסוימת! לחץ על *Cut-sheet* (נייר חתוך) לדפים נפרדים או על *Banner* (כרזה) לנייר רציף.

הצג את עבודתך במיטבה.

- בחר באפשרות *Best* (הדפסת איכות), להדפסה באיכות מעולה ולהפקת צבעים עשירים ביותר. כדי להשיג תוצאות אופטימליות במצב הדפסה זה, המדפסת משתמשת בכמות דיו רבה מכרגיל; ייתכן גם כי הדפסת עבודה במצב זה תארך זמן רב יותר מזה הדרוש להדפסה במצב רגיל. מצב הדפסה *Best* (הדפסת איכות), מומלץ להדפסת תצלומים על נייר מיוחד להדפסת תצלומים.
- בחר במצב הדפסה *Normal* (רגיל), להדפסת רוב עבודות ההדפסה. במצב הדפסה זה משתמשת המדפסת בכמות ממוצעת של דיו להפקת תוצאות איכותיות, בפרק זמן קצר יחסית. מומלץ לבחור במצב הדפסה *Normal* (רגיל), להדפסת תצלומים על נייר רגיל המיועד להדפסה בהזרקה דיו, להדפסת שקפים ולהדפסה רב-תכליתית של מסמכים צבעוניים.
- בחר באפשרות הדפסה *EconoFast* (חסכונית-מהירה), להדפסה מהירה של טיוטות ולחיסכון מרבי בדיו. מצב הדפסה זה מתאים ביותר להדפסות ניסיון ולמסמכים המיועדים להגהה. מאחר ובמצב הדפסה זה המדפסת צורכת פחות דיו מאשר במצבי ההדפסה האחרים, התוצאה המודפסת פחותה באיכותה מזו המודפסת במצבי הדפסה *Normal* (רגיל) ו-*Best* (הדפסת איכות).

הכרטיסייה Features (תכונות)



חסוך כסף ועצים. הדפס על שני צדי הדף. **הגדל את התמונה.** הדפס כרזה אומנותית (פוסטר). (הערה: אפשרות הדפסת כרזה אינה זמינה במדפסות HP DeskJet מסדרה 81xC).

חסוך נייר. הדפס מספר דפים על גיליון. (הערה: הדפסת מספר דפים על גיליון אינה זמינה במדפסות HP DeskJet מסדרה 81xC). **הדפס תמונות גדולות.** בחר בכיוון הדפסה *Landscape* (הדפסה לרוחב).

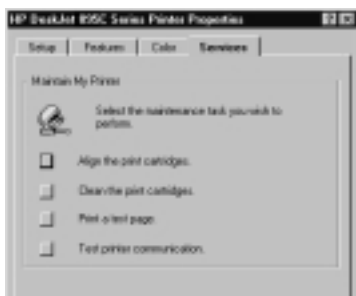
הפוך את התמונה. בחר באפשרות *Flip Horizontal* (היפוך אופקי). אפשרות זו מתאימה במיוחד להדפסת הדפסים להעברה בגיהוץ.

הדפס מספר עותקים. הקלד את מספר העותקים המבוקש.



הכרטיסייה צבע

חסוך זמן ודיו צבעוני. להדפסת טיוטות של מסמכים צבעוניים בגוני אפור, בחר באפשרות *Print in Grayscale* (הדפס בגוני אפור).



הכרטיסייה שירותים

בצע פעולות תחזוקת מדפסת שגרתיות. לחץ על *Align the print cartridges* (כוון את מחסניות ההדפסה), או על *Clean the print cartridges* (נקה את מחסניות ההדפסה), על *Print a test page* (הדפס דף בדיקה), או על *Test Printer Communication* (בדיקת תקשורת מחשב-מדפסת).

לחץ על OK, כדי לשמור את ההגדרות שבחרת!

הסרת תוכנת המדפסת

אם מסיבה כלשהי עליך להסיר את תוכנת מדפסת HP DeskJet, בצע אחת מהפעולות המפורטות להלן, בהתאם למערכת ההפעלה המותקנת במחשב. אם מתרחשת תקלה בלתי צפויה במהלך התקנת התוכנה, בטוח יותר להפעיל את תוכנית השירות להסרת ההתקנה ישירות מהתקליטור או מהתקליטונים מאשר להפעיל את תוכנית השירות להסרת התוכנה שהותקנה בכונן הקשיח.

עבור Windows 95, Windows 98 ו- Windows NT 4.0:

בצע אחת מן הפעולות הבאות:

- הכנס את תקליטון תוכנת המדפסת (מספר 1) או את התקליטור לכונן המתאים במחשב והפעל את תוכנת ההתקנה Setup.exe. בחר באפשרות **Remove the HP DeskJet 8xxC Series software**. (הסר את תוכנת מדפסת HP DeskJet 8xxC).

או

- בשורת המשימות, לחץ על **התחל (Start) ← תוכניות (Programs) ← HP DeskJet 8xxC Series ← HP DeskJet 8xxC Series Uninstall**.

או

- בשורת המשימות, לחץ על **התחל (Start) ← הגדרות (Settings) ← לוח הבקרה (Control Panel)**. לחץ על הוספה/הסרה של תוכניות **(Add/Remove software Programs)**, ובחר באפשרות **HP DeskJet 8xxC Series (Remove only)** (הסרה בלבד).

עבור Windows 3.1x

בצע אחת מההוראות הבאות:

- הכנס את תקליטון מספר 1 של מנהל ההתקן, או את התקליטור, לכונן המתאים במחשב, והפעל את Setup.exe. בחר באפשרות **"Remove the HP DeskJet 8xxC Series software"**. (הסר את מנהל ההתקן HP DeskJet 8xxC).

או

- אתר את קבוצת HP DeskJet Series במנהל היישומים (Program Manager). להסרת תוכנת המדפסת לחץ לחיצה כפולה על סמל **Uninstall** (הסרת התקנה).

הדפסה יצירתית

3

נייר - יסודות

בחירת נייר

רוב סוגי הנייר הרגיל, המיועדים להעתקת מסמכים במכונת צילום, גלויות, כרטיסי אינדקס, שקפים, מעטפות ומדבקות, מתאימים להדפסה במדפסת זו; ובמיוחד מתאים נייר המסומן כמיועד להדפסה בהזרקת דיו. להפקת תוצאות מרביות, מומלץ להשתמש באחד מסוגי הנייר המיוחדים מתוצרת HP, אשר פותחו במיוחד להדפסה בדיו ובמדפסות מתוצרת חברת HP.

באילו גורמים יש להתחשב

- **איכות רצויה.** הנייר שבו תבחר להשתמש חייב להיות מתאים לעבודה המסוימת. למשל, להדפסת מצגות מודפסות ללקוח החדש, השתמש בנייר Inkjet Premium מתוצרת HP. להפקת שקפי מצגות צבעוניים המיועדים להצגה בפני משתתפי פגישות עסקיות גדולות השתמש בשקפי HP Premium Inkjet Rapid-Dry מתוצרת HP.
- **גודל.** אפשר להשתמש בכל גודל נייר המתאים בקלות בין בוררי אורך ורוחב הנייר של המדפסת.
- **משקל.** ניתן לבחור נייר במגוון רחב של משקלים, כמצוין בפרק "מפרטים", בעמ' 72. לשימוש יום-יומי, רב-תכליתי, השתמש בנייר רגיל במשקל 75-90 גרם/מ².
- **בהירות.** סוגי נייר מסוימים לבנים יותר מאחרים והדפסה עליהם מפיקה צבעים חדים יותר ומלאי חיות. להדפסת מסמכים המכילים תצלומים, השתמש בנייר HP Premium Photo Paper (נייר איכותי להדפסת תצלומים, מתוצרת HP). להדפסת מסמכים המכילים תמונות וגרפיקה, השתמש בנייר HP Bright White Inkjet Paper (נייר לבן, מבריק להדפסה בהזרקת דיו, מתוצרת HP), או בנייר HP Premium Inkjet Paper (נייר איכותי להדפסה בהזרקת דיו, מתוצרת HP).
- **מרקם פני הנייר.** מרקם פני הנייר משפיע על מידת חדות ההדפסה המופקת. נייר מבריק ומצופה מתאים במיוחד להדפסת גרפיקה ותרשימים. שימוש בנייר זה מבטיח הפקת קווים ברורים וחדים, וצבעים איכותיים ועזים.
- **אטימות.** אטימות הנייר מתייחסת למידה בה הדפסה על צדו האחד של הנייר משתקפת ונראית מצדו השני. להדפסה דו-צדדית, השתמש בנייר בעל מידת אטימות גבוהה או בנייר עבה יחסית. נייר HP Photo Paper (נייר להדפסת תצלומים, מתוצרת HP) ונייר HP Premium Inkjet Paper Heavyweight Paper (נייר איכותי, עבה, להדפסה בהזרקת דיו, מתוצרת HP) מתאימים במיוחד להדפסה דו-צדדית.

השתמש בסוג הנייר המתאים

מדפסת הזרקת דיו HP DeskJet תוכננה להדפיס עבודות איכותיות על רוב סוגי הנייר המשרדי הרגילים, המכילים 25% כותנה. מאחר והמדפסת משתמשת בדיו להפקת תמונות, התוצאות הטובות ביותר מתקבלות בהדפסה על נייר הסופג היטב את הדיו. מומלץ לבדוק את מידת ההתאמה של סוגי הנייר השונים להדפסה בהזרקת דיו, ובמיוחד לפני רכישת נייר בכמות משמעותית.

השתמש בנייר מתוצרת HP להפקת צבעים מלאי חיות וטקסט חד במיוחד. להלן חלק ממגוון סוגי הנייר המתאימים:

נייר להדפסה בהזרקת דיו (Inkjet)

- **נייר HP Bright White InkJet Paper** (נייר לבן, מבריק להדפסה בהזרקת דיו, מתוצרת HP). נייר זה מפיק ניגודיות צבעים חדה וטקסט ברור במיוחד. נייר לבן מבריק זה, המיועד להדפסה בהזרקת דיו, מאפשר הדפסה על שני צדי הדף ללא חשש להשתקפות.
- **נייר HP Premium Inkjet Paper** (נייר איכותי להדפסה בהזרקת דיו, מתוצרת HP). הגימור העמום (מט), מעניק לצבעים ולתמונות חדות עזה התורמת ליצירת מסמכים ומצגות מרשימים באיכותם.
- **נייר HP Premium Inkjet Heavyweight Paper** (נייר איכותי כבד, להדפסה בהזרקת דיו, מתוצרת HP). נייר כבד יחסית, מצופה משני צדיו ומיועד להדפסה דו-צדדית של תמונות וגרפיקה ברמת הבחנה (רזולוציה) גבוהה במיוחד ובאיכות קרובה לזו של תצלום, על מרקם פני נייר עמיד. נייר זה אידיאלי להדפסת כריכות לדוחות, מצגות מיוחדות, חוברות ולוחות שנה.

נייר להדפסת תצלומים

- **נייר HP Premium Photo Paper** (נייר איכותי להדפסת תצלומים, מתוצרת HP). נייר זה מפיק תצלומים מרהיבים, הנראים כתצלומים מסורתיים, המודפסים על נייר צילום.

מוצרים מיוחדים

- **נייר HP Banner Paper** (נייר להדפסת כרזות, מתוצרת HP), מאפשר הדפסת כרזות בקלות, על נייר רציף בעל שולי תלישה מחוררים.
- **נייר HP Greeting Card Paper-1** ו**HP Glossy Greeting Card Paper** (נייר להדפסת כרטיסי ברכה מתוצרת HP ונייר מבריק להדפסת כרטיסי ברכה מתוצרת HP) מיועדים להדפסת כרטיסי ברכה והזמנות לאירועים שונים.
- **שקף HP Premium Inkjet Transparency Film** (שקף איכותי להדפסה בהזרקת דיו, מתוצרת HP). הדפסה על שקפים אלה, המתוכננים במיוחד להדפסה במדפסת HP DeskJet, מפיקה מצגות שקפים מעולות באיכותן.

- **שקף HP Premium Inkjet Rapid-Dry Transparencies** (שקף איכותי מהיר-ייבוש המיועד להדפסה בהזרקת דיו, מתוצרת HP). שקף זה מתוכנן במיוחד להפיק מצגות צבעוניות בצבעים חיים ומרשימים עוד יותר. שקף קל לשימוש זה מפיק צבעים מרהיבים וברורים ודמויות חדות ונקיות. הוא מתייבש במהירות וללא מריחות.
 - **HP Iron-on T-Shirt Transfers** (נייר מיוחד להעברת הדפסים בגיהוץ, מתוצרת HP). בעזרת המחשב ומדפסת HP DeskJet תוכל להדפיס גם עבודות אומנות ללבישה. הדפס את עיצובך או את התצלום שבו אתה חפץ על גבי הנייר המיוחד להעברת הדפסים בגיהוץ, מתוצרת HP, והעבר את ההדפס לחולצות-T, מיזעים או מוצרי טקסטיל אחרים.
- את סוגי הנייר השונים מתוצרת HP ניתן לרכוש ברוב החנויות לציוד מחשבים. הדרכה נוספת בהזמנת נייר תמצא בפרק "אספקה ועזרים", בעמ' 68.

נייר בלתי מתאים

- נייר בעל מירקם גס, כמו זה המכיל פשתן, עלול לגרום להדפסה בלתי אחידה, משום שהדיו נוטה להיספג בסוג נייר זה.
- נייר חלק או מבריק במיוחד, כמו גם נייר מצופה שאינו מיועד להדפסה בהזרקת דיו, עלול להיתקע במדפסת ואפילו לדחות את הדיו.
- טופסי שכבות (טופס כפול או משולש-עותקים) עלולים להתקמט או להיתקע במדפסת והדיו עלולה להימרח על גבי הנייר. יתרה מכך, רק הדף העליון יודפס, ולא ייווצרו עותקים.
- נייר במצב גרוע או פגום, נייר קרוע, מאובק, מקומט או גלי, נייר בעל קצוות מקופלים, או כזה שאינו ישר לחלוטין, עלול להיתקע במדפסת.
- מעטפות העשויות מנייר מבריק, מעטפות תבליט, מעטפות חלון או מעטפות המכילות סיכות. כמו כן, מעטפות בעלות שוליים עבים, בלתי אחידים או גליים או מעטפות קרועות בחלקן, מקומטות או פגומות בדרך כלשהי.

הדפסה בצבע

ודא שהמסמך המיועד להדפסה מכיל טקסט או גרפיקה צבעוניים, והפוך ביישום את אפשרות ההדפסה בצבע לזמינה. פעולה זו נעשית, בדרך-כלל, בתיבת הדו-שיח Print (הדפסה). אפשרות ברירת המחדל בתוכנת המדפסת מגדירה את ההדפסה בצבע כזמינה, ולכן מסמך הכולל טקסט ותמונות צבעוניות יודפס באופן אוטומטי בצבע.

הפיכת אפשרות ההדפסה בצבע לבלתי-זמינה

אפשר להדפיס טיוטות של מסמכים צבעוניים בגוני אפור בלבד. כדאי להשתמש באפשרות זו אם בכוונתך להעתיק את המסמכים המודפסים במכונת צילום רגילה (בשחור-לבן).

1 בתיבת הדו-שיח HP print settings (הגדרות ההדפסה ב-HP), לחץ על כרטיסיית **Color** (צבע).

2 בחר ב-**Print in Grayscale** (הדפסה בגוני אפור). (עיין בפרק "איתור תיבת הדו-שיח HP print settings (הגדרות ההדפסה ב-HP)", בעמ' 19). המסמכים הצבעוניים יודפסו מעתה בגוני אפור בלבד, עד לשינוי ההגדרות.

להדפסת מסמכים בשחור-לבן, באיכות טובה במיוחד, בחר באיכות הדפסה **Best** (הדפסת איכות) או **Normal** (איכות רגילה) יחד עם הגדרת ההדפסה grayscale (גוני אפור), בכרטיסייה **Setup** (הגדרות) שבתיבת הדו-שיח HP print settings (הגדרות הדפסה ב-HP).

כוונון והתאמת הצבע

המדפסת, כמו מצלמה משוכללת, יכולה להתמקד באופן אוטומטי. פעולה זו מתאפשרת הודות ליישומה של טכנולוגיית HP's ColorSmart II (טכנולוגית צבע חכמה של HP) במדפסת, המתקנת אוטומטית את הצבעים ומתאימה אותם, כדי להפיק הדפסה בצבע באיכות מרבית. אם תעדיף, תוכל גם לשנות את ההגדרות באופן ידני, כדי להשיג את התוצאה הרצויה.

1 בתיבת הדו-שיח HP print settings (הגדרות הדפסה ב-HP), לחץ על כרטיסיית **Color** (צבע).

2 בחר באפשרות **Manual** (ידנית).

3 לחץ על **Options** (אפשרויות).

4 שנה את הגדרת **Intensity** (עוצמה).

כדי ללמוד עוד על הגדרות אלה, לחץ על לחצן **Help** (עזרה) שבכרטיסייה **Color** (צבע) של תיבת הדו-שיח HP print settings (הגדרות הדפסה ב-HP).

מה אם הצבעים המודפסים אינם תואמים לצבעים המופיעים על המסך?

בגלל האופן השונה בו נוצרים צבעים על המסך (באמצעות אור) ובמדפסת (באמצעות חומרי צבע ופיגמנטים), תיתכן אי-התאמה מסוימת בין הצבעים.

מה אם הצבעים המודפסים חסרי חיים?

ייתכן כי אתה מדפיס על צדו השגוי של הדף. אם לאחר הפיכת הנייר לצדו השני, אינך רואה הבדל באיכות ההדפסה המתקבלת, שנה את הגדרת איכות ההדפסה בכרטיסייה **Setup** (הגדרות) שבתיבת הדו-שיח **HP print settings** (הגדרות הדפסה ב-HP) ל-**Best** (הדפסת איכות). אם אתה משתמש בנייר מיוחד, שנה את הגדרת **Paper Type** (סוג הנייר) בכרטיסייה **Setup** (הגדרות) שבתיבת הדו-שיח **HP print settings** (הגדרות הדפסה ב-HP), והתאם אותה לסוג הנייר.

עבודות ההדפסה מיוחדות

הדפסה על נייר בגדלים שונים

ברוב המקרים שבהם תדפיס על נייר רגיל, כרטיסים, מדבקות ומעטפות, תבחר באחד הגדלים התקניים, המצויים בתיבה **Paper Size** (גודל נייר) שבכרטיסייה **Setup** (הגדרות), בתיבת הדו-שיח **HP Print Settings** (הגדרות הדפסה ב-HP). למרות זאת, אינך מוגבל לגדלים אלו בלבד. עליך רק לוודא כי גודל הנייר, שעליו אתה מדפיס, נמצא בתחומי הגדרת הממדים הבאים (כך שגלגלות המדפסת יוכלו למשוך את הנייר):

- **רוחב:** 77 עד 215 מ"מ (3 עד 8.5 אינץ')

- **אורך:** 77 עד 356 מ"מ (3 עד 14 אינץ')

המשך באופן הבא:

- 1** בתיבת הדו-שיח **HP print settings** (הגדרות הדפסה ב-HP), לחץ על הכרטיסייה **Setup** (הגדרות). מרשימת **Paper Size** (גודל נייר), בחר **Custom** (התאמה אישית). (עיין בפרק "איתור תיבת הדו-שיח **HP Print Settings** (הגדרות הדפסה ב-HP)", בעמ' 19).
 - 2** הקלד את ממדי הנייר בתיבת הדו-שיח **Custom Paper Size** (גודל נייר מותאם אישית), ולחץ על **OK** לאישור.
 - 3** טען את הנייר במדפסת והמשך כמו בהדפסה על נייר בגודל תקני. (ראה "צעד 5: טעינת נייר במדפסת", בעמ' 7).
- לנייר קטן, יש להסיט את המתאם הקטן ולהצמידו היטב לצד הנייר, כמתואר בפרק "הדפסת כרטיסים" בעמ' 39.

לאחר ההדפסה

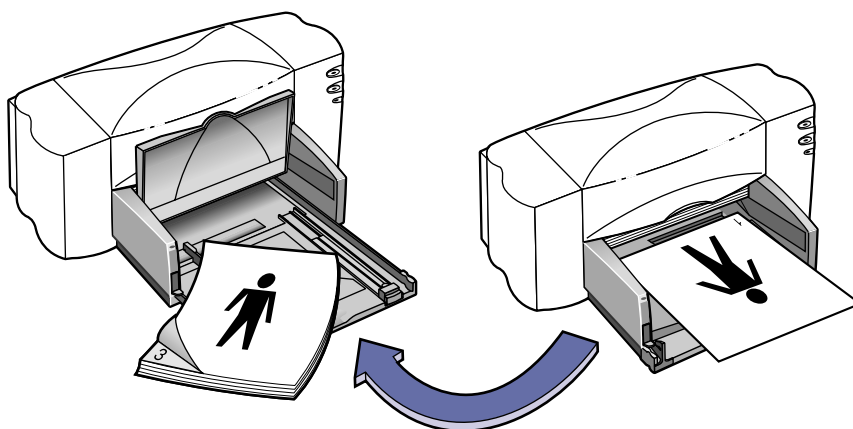
שנה את הגדרת **Paper Size** (גודל הנייר) בתיבה הגדרות הדפסה ב-HP, לגודל הנייר שעליו בכוונתך להדפיס בפעם הבאה.

הדפסה דו-צדדית

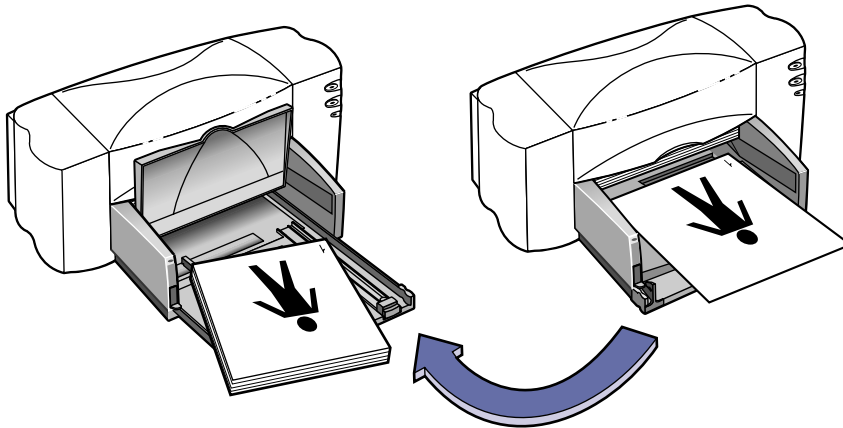
הערה: שימוש בתכונה זו אינו מומלץ בהדפסה ברשת ובהדפסה באמצעות כבל USB, במדפסות HP DeskJet מסדרה 895C.

- 1 טען את הנייר במגש ההזנה.
ודא שאין נייר במגש היציאה.
- 2 בתיבת הדו-שיח HP print settings (הגדרות ההדפסה ב-HP), לחץ על הכרטיסייה Features (מאפיינים). (עיין בפרק "איתור תיבת הדו-שיח HP Print Settings (הגדרות הדפסה ב-HP)", בעמ' 19).
- 3 בחר בלחיצה באפשרות Book (ספר) או Tablet (פנקס). לחץ על Tablet (פנקס), אם בכוונתך להדק את הדפים מלמעלה. לחץ על Book (ספר), אם בכוונתך להדק את הדפים משמאל.
- 4 הדפס את המסמך.
המדפסת מדפיסה באופן אוטומטי רק את העמודים הבלתי-זוגיים. לאחר סיום שלב זה, מופיעה הודעה על המסך המסבירה כיצד לטעון מחדש את הדפים המודפסים במדפסת.
- 5 טען שנית את הדפים המודפסים במגש ההזנה.
האיורים הבאים מדגימים כיצד לטעון את הנייר במדפסת לאפשרות Book (ספר) ולאפשרות Tablet (פנקס).

אפשרות Book (ספר).



אפשרות Tablet (פנקס)



6 כשהנייר מוטען היטב במגש ההזנה, הורד את מגש היציאה למקומו ולחץ על Continue (המשך), בתיבת ההודעה.
המדפסת מדפיסה את העמודים הזוגיים על צדו ההפוך של העמודים הבלתי-זוגיים.

לאחר ההדפסה

החזר את אפשרות ההדפסה Two-sided Printing (הדפסה דו-צדדית) בכרטיסייה Features (מאפיינים) שבתיבת הדו-שיח HP print settings (הגדרות הדפסה ב-HP) למצב None (אינה זמינה).

מה אם שני העמודים מודפסים על אותו צד של הדף?

טעית והנחת את הצד המודפס של הנייר כלפי מטה, כאשר החזרת אותו למדפסת. הדפס את המסמך פעם נוספת והקפד לבצע את ההוראות המופיעות על גבי המסך.

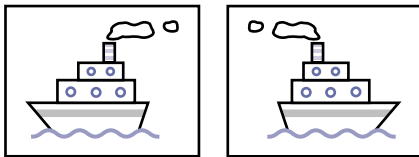
מה אם הדיו נמרחת?

ייתכן שהדיו לא הספיקה להתייבש כליל. יש להמתין פרק זמן ארוך יותר לפני התחלת ההדפסה על צדו השני של הנייר. ניתן לקצר את הזמן הנחוץ להתייבשות הדיו, על-ידי שינוי והפחתה בהגדרת איכות ההדפסה. למשל, שינוי ממצב Best (הדפסת איכות) למצב EconoFast (חסכונית מהירה) בכרטיסייה Setup (הגדרות) שבתיבת הדו-שיח HP print settings (הגדרות הדפסה ב-HP).

היפוך מסמך

כאשר אתה מדפיס מסמך במהופך, הטקסט והגרפיקה המופיעים על המסך ייראו בהדפסה מהופכים באופן אופקי (כתמונת ראי).

כדאי להפוך מסמך כשמדפיסים על נייר להעברת הדפסים בגיהוץ. במקרה זה, תתהפך התמונה המודפסת חזרה לכיוון המקורי כאשר תגוהץ על הבד. חשוב במיוחד להפוך מסמך המכיל טקסט, והמיועד להעברה באמצעות גיהוץ.



כדאי גם להפוך מסמך לפני הדפסתו על שקף. הפיכת המסמך מאפשרת לרשום הערות על גב השקף (הצד שאינו מודפס) בזמן הצגתו, ללא חשש לפגיעה בשקף המקורי ושריטתו, כאשר מנגבים ומוחקים את ההערות.

1 טען את הנייר במגש ההזנה.

הוראות להדפסה על שקפים, תמצא בפרק "הדפסה על שקפים", בעמ' 41. להוראות להדפסה על נייר להעברת הדפסים בגיהוץ, עיין בפרק "הדפסים להעברה בגיהוץ", בעמ' 47.

2 בתיבת הדו-שיח HP print settings (הגדרות הדפסה ב-HP), לחץ על הכרטיסייה **Features** (מאפיינים), ובחר בלחיצה באפשרות **Flip Horizontal** (הפוך אופקית). (עיין בפרק "איתור תיבת הדו-שיח HP Print Settings (הגדרות הדפסה ב-HP)", בעמ' 19).

3 הדפס את המסמך.

הטקסט והגרפיקה מהופכים. כדי לראות כיצד ייראה המוצר המוגמר, החזק את הדף המודפס מול מראה.

לאחר ההדפסה

- 1 לחץ כדי להסיר את הסימן מתיבת **Flip Horizontal** (הפוך אופקית) שבכרטיסייה **Features** (מאפיינים), בתיבת הדו-שיח HP print settings (הגדרות הדפסה ב-HP).
- 2 אם הדפסת על שקפים, או על נייר להעברת הדפסים בגיהוץ, הוצא את יתרת הנייר המיוחד ממגש ההזנה, וטען במקומו נייר המתאים לעבודת ההדפסה הבאה.

הדפסת מספר עמודים בגיליון

הערה: תכונה זו אינה זמינה במדפסות HP DeskJet מסדרות 810C ו-812C.

מדפסת HP DeskJet שלך מצוידת באפשרות מיוחדת להדפסת מספר עמודים על גיליון בודד. באפשרות הדפסה זו, מוקטן גודל העמודים, והם מסודרים על הגיליון בשורות וטורים.

- 1 טען נייר בגודל תקני, A4 או Letter, במגש ההזנה.
- 2 בתיבת הדו-שיח HP print settings (הגדרות הדפסה ב-HP), לחץ על הכרטיסייה **Features** (מאפיינים). (עיין בפרק "איתור תיבת הדו-שיח HP Print Settings (הגדרות הדפסה ב-HP)", בעמ' 19).
- 3 בתיבה **Pages Per Sheet** (מספר עמודים לגיליון), בחר במספר עמודי מסמך שיודפסו על כל גיליון.
- 4 הדפס את המסמך.

לאחר ההדפסה

החזר את הגדרת **Pages Per Sheet** (מספר העמודים לגיליון) לערך "1", בכרטיסייה **Features** (מאפיינים) שבתיבת הדו-שיח HP print settings (הגדרות הדפסה ב-HP).

תצלומים

שימוש בתצלומים שצילמתם והכללתם בעיצובים שאתה עושה בעזרת המחשב, קל משחשבת. ניתן להעביר תמונות למסך המחשב בשתי דרכים: סריקה וצילום דיגיטלי.

סריקה

אם אתה משתמש בתצלומים שפותרו והודפסו על נייר צילום, הדרך הקלה ביותר להעברתם לתבנית נתונים (פורמט) שימושית למחשב, היא סריקת התצלומים.

1 לסריקת תצלומים, השתמש באחת מן השיטות הבאות:

- אם יש ברשותך סורק, השתמש בסורק ועקוב אחר ההוראות במדריך למשתמש של הסורק.
- אם אין ברשותך סורק, תוכל לקחת את התצלומים לחנות המספקת שירותי צילום וסריקה, ולבקש מהם לסרוק את התצלומים עבורך.

2 שמור את התצלומים הסרוקים על גבי הכונן הקשיח, תקליטור או תקליטון.

3 הכנס את התקליטון או התקליטור לכונן המתאים במחשב.

4 פתח את היישום שבו אתה יוצר את המסמך ועקוב אחר ההוראות כיצד לייבא תצלומים אל המסמך.

עיבוד תצלומים דיגיטלי

בדרך זו של פיתוח סרט הצילום, נשמרות כל התמונות על תקליטון או תקליטור. בנוסף לתצלומים מודפסים, תקבל תצלומים שמורים אלקטרונית, על גבי תקליטון או תקליטור אותו תוכל להכניס לכונן המתאים במחשב.

1 בחנות לצורכי צילום, או במעבדת הצילום, בקש שסרט הצילום שלך יעובד דיגיטלית, כלומר, התמונות יישמרו על גבי תקליטון או תקליטור.

2 כשתקבל את התקליטור או התקליטון, הכנס אותו לכונן המתאים במחשב.

3 פתח את היישום שבו אתה מכין את המסמך, ועקוב אחר ההוראות ליבוא תצלומים אל תוך המסמך.

הדפסת תצלומים

תהליך הדפסת התצלומים זהה לתהליך הדפסת כל מסמך צבעוני אחר. ההבדל העיקרי הוא בסוג הנייר ובהגדרות איכות ההדפסה הנבחרות.

בחירת הנייר המתאים ביותר להדפסת תצלומים

להבטחת תוצאות מיטביות של תצלומים מודפסים, מומלץ להשתמש באחד מסוגי הנייר הבאים מתוצרת HP. יש לבדוק את הכתוב על האריזה ולוודא שהנייר נועד לשימוש במדפסות HP DeskJet.

- **HP Premium Photo Paper** (נייר איכותי להדפסת תצלומים, מתוצרת HP): השתמש בנייר זה להדפסת תצלומים מרהיבי עין, המעניקים תחושה של הדפסי תצלומים מקוריים.
- **HP Photo Paper** (נייר להדפסת תצלומים, מתוצרת HP): השתמש בנייר זה להדפסת עבודות הדפסה דו-צדדיות, המכילות תצלומים. צדו האחד של נייר זה מבריק וצדו השני עמום (מט). כשמדפיסים על הצד העמום, יש להגדיר את סוג הנייר כ-**HP Premium InkJet Paper**.

הדפסת תצלומים

- 1 לחץ על הכרטיסייה **Setup** (הגדרות) שבתיבת הדו-שיח HP print settings (הגדרות הדפסה ב-HP). עיין בפרק "איתור תיבת הדו-שיח HP Print Settings (הגדרות הדפסה ב-HP)", בעמ' 19.
 - 2 לחץ על לחצן **Select Paper Type** (בחר סוג נייר), בחר באפשרות **Photo Papers** (נייר להדפסת תצלומים) ובחר בסוג הנייר המתאים: **HP Photo Paper**, **HP Premium Photo Paper** או **Other Photo Paper** (נייר אחר להדפסת תצלומים).
 - 3 יש לוודא שבחרת בהגדרת איכות הדפסה **Best** (הדפסת איכות).
 - 4 טען אחד מסוגי הנייר המומלצים, מתוצרת HP, במדפסת. יש לוודא שנייר HP photo הוטען כשהצד המבריק פונה כלפי מטה.
 - 5 הדפס את המסמך.
- להשגת תוצאות מיטביות, הסר כל גיליון מודפס ממגש היציאה מיד לאחר הדפסתו, והנח לו להתייבש כשהצד המבריק פונה כלפי מעלה. (משך הזמן הנחוץ לייבוש תלוי במידת הלחות היחסית).

לאחר ההדפסה

- 1 שנה את הגדרת סוג הנייר בכרטיסייה **Setup** (הגדרות) שבתיבת הדו-שיח HP print settings (הגדרות הדפסה ב-HP) ל-**Plain Paper** (נייר רגיל), או לכל סוג נייר המתאים לעבודת ההדפסה הבאה.
- 2 דאג לפנות את יתרת הנייר המיוחד להדפסת תצלומים ממגש ההזנה, ולטעון במגש נייר מתאים לעבודת ההדפסה הבאה.

הדפסת מעטפות

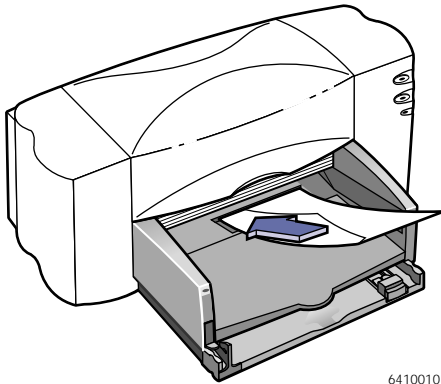
קיימות שתי דרכים להדפסת מעטפות במדפסת זו:

- אם אתה מדפיס מעטפה בודדת, ניתן להשתמש בחריץ למעטפה בודדת, ולהשאיר את הנייר הרגיל במגש ההזנה. כך תוכל להדפיס קודם מעטפה ואחר כך מכתב.
- להדפסת חבילת מעטפות, השתמש במגש ההזנה. הימנע משימוש במעטפות העשויות מנייר מבריק, במעטפות תבליט, במעטפות חלון ובמעטפות המכילות סיכות. (למעטפות מסוגים אלה כדאי להשתמש במדבקות שקופות). כמו כן הימנע משימוש במעטפות בעלות שוליים עבים, בלתי אחידים או גליים, או במעטפות קרועות בחלקן, מקומטות או פגומות בדרך כלשהי. מעטפות אלה עלולות להיתקע במדפסת.

מלא אחר הוראות ביישום.

אם היישום מכיל מאפיינים המאפשרים הדפסה על מעטפות, עקוב אחר ההוראות שביישום, ולא אחרי ההוראות הניתנות כאן.

הדפסת מעטפה בודדת



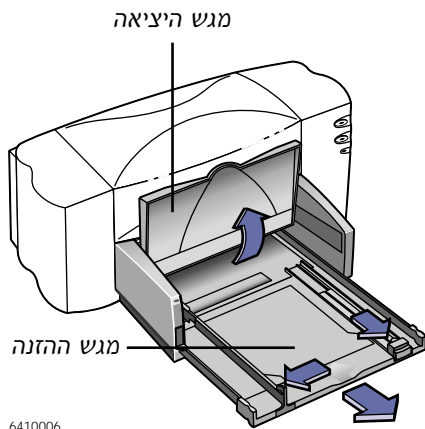
- 1 בתיבת הדו-שיח HP print settings (הגדרות ההדפסה ב-HP), לחץ על הכרטיסייה **Setup** (הגדרות). בחר בגודל המעטפה בתיבת הרשימה **Paper Size** (גודל נייר). עיין בפרק "איתור תיבת הדו-שיח HP Print Settings" (הגדרות ההדפסה ב-HP), בעמ' 19.
- 2 הכנס את המעטפה לחריץ למעטפה בודדת, כפי שמודגם כאן, עד שתיעצר.
- 3 הדפס את המעטפה.

לאחר ההדפסה

שנה את הגדרות גודל הנייר (**Paper Size**) בתיבת הדו-שיח HP print settings (הגדרות ההדפסה ב-HP) לגודל הנייר המתאים לעבודת ההדפסה הבאה.

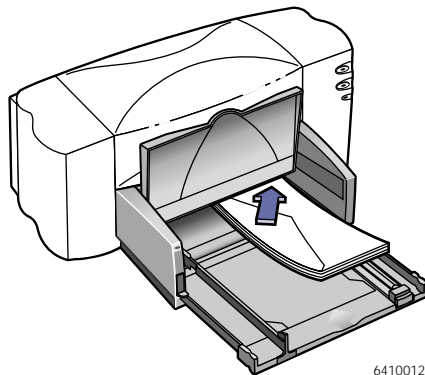
הדפסת חבילת מעטפות

1 בתיבת הדו-שיח HP print settings (הגדרות הדפסה ב-HP), בתיבת Paper Size (גודל נייר), לחץ על הכרטיסייה Setup (הגדרות), ובחר בגודל המעטפה להדפסה. עיין בפרק "איתור תיבת הדו-שיח HP Print Settings (הגדרות הדפסה ב-HP)", בעמ' 19.

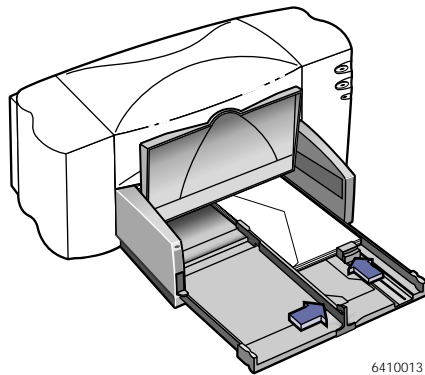


2 הסט את שני בוררי הנייר כלפי חוץ.

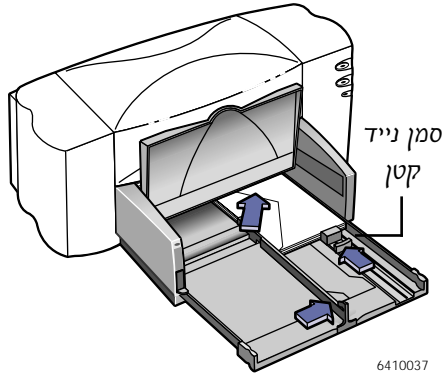
ודא שמגש ההזנה ריק. קפל את מגש היציאה כלפי מעלה, כדי לראות טוב יותר את מגש ההזנה.



3 הכנס חבילה המכילה לא יותר מ-15 מעטפות למדפסת, כמודגם להלן. (להדפסה על מעטפות עבות, ייתכן שתצטרך להפחית את מספר המעטפות בחבילה).



4 הסט את שני בוררי הנייר והצמידם אל קצות חבילת המעטפות.

הדפסת מעטפות קטנות

עבור מעטפות קטנות, כגון מעטפות A2 ו-C6, יש להסיט את הסמן הנייד הקטן ולהצמידו היטב לקצה חבילת המעטפות.

- 5 דחוף את מגש ההזנה פנימה, והורד את מגש היציאה למקומו הקבוע.
- 6 הדפס את המעטפות.

לאחר ההדפסה

- 1 שנה את הגדרת גודל הנייר (Paper Size), בכרטיסייה Setup (הגדרות) שבתיבת הדו-שיח HP print settings (הגדרות ההדפסה ב-HP), לגודל המתאים לעבודת ההדפסה הבאה.
- 2 הסר את יתרת המעטפות ממגש ההזנה, וטען בו נייר המתאים לעבודת ההדפסה הבאה.

אם המדפסת אינה נוטלת את המעטפה

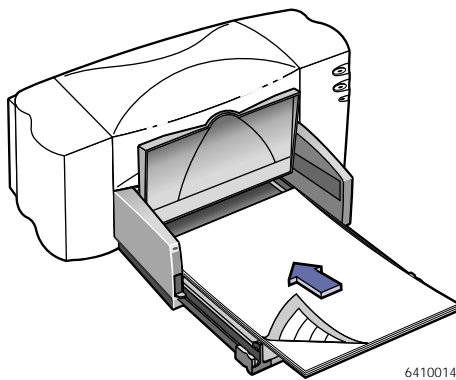
אם מדובר בהדפסת מעטפה בודדת, המוטענת דרך החרוץ המיועד להדפסת מעטפה בודדת, ייתכן שלא דחת את המעטפה עמוק מספיק אל תוך המדפסת. אם מדובר בחבילת מעטפות, ייתכן שמספר המעטפות בחבילה גדול מדי. הפחת את מספר המעטפות בחבילה, והדפס שנית.

הדפסת מדבקות

ניתן להשתמש במדפסת HP DeskJet להדפסת דפי מדבקות. השתמש רק בגיליונות מדבקות בגודל U.S. letter או A4. חשוב במיוחד להשתמש במדבקות המותאמות להדפסה בהזרקה דיו, אחרת ייתכן שהמדבקות תוסרנה מהגיליון בתוך המדפסת, או שהדיו לא תיבש כהלכה.

גיליונות מדבקות מקופלים, מגולגלים, מקומטים או משומשים בחלקם עלולים להיתקע במדפסת. מדבקות ישנות או כאלה שנחשפו לחום גבוה עלולות לא להידבק היטב, בגלל פגיעה אפשרית באיכות הדבק.

- 1 לחץ על הכרטיסייה **Setup** (הגדרות) בתיבת הדו-שיח **HP print settings** (הגדרות ההדפסה ב-HP). לאחר מכן בחר **Plain Paper** (נייר רגיל) כ-Paper Type (סוג נייר). בחר באפשרות **Print Quality** (איכות הדפסה) **Normal** (רגילה). עיין בפרק "איתור תיבת הדו-שיח HP Print Settings" (הגדרות הדפסה ב-HP), בעמ' 19.



- 2 רוקן את מגש ההזנה מכל נייר אחר וטען בו לא יותר מ-20 גיליונות מדבקות. קפל את מגש היציאה כלפי מעלה, כדי לראות טוב יותר את מגש ההזנה.
- 3 הסט את בורר אורך הנייר ואת בורר רוחב הנייר, כך שיוצמדו היטב לערמת הגיליונות.

- 4 דחוף את מגש ההזנה חזרה למקומו בתוך המדפסת, והורד את מגש היציאה למקומו הקבוע.
- 5 הדפס את המדבקות.

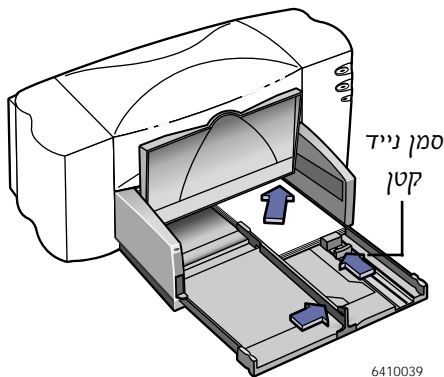
לאחר ההדפסה

- אם אתה עומד להדפיס על נייר רגיל, אין צורך לשנות את ההגדרות.
- רוקן את יתרת גיליונות המדבקות ממגש ההזנה, וטען בו נייר המתאים לעבודת ההדפסה הבאה.

הדפסת כרטיסים

השתמש במדפסת כדי להדפיס על כרטיסי אינדקס, כרטיסי מרשמים, גלויות, כרטיסי ביקור, בקיצור - על כל סוג כרטיס שהוא, בגודל המופיע ברשימת **Paper Size** (גודל נייר) שבכרטיסייה **Setup** (הגדרות). (תוכל להדפיס גם על כרטיסים בגדלים שאינם כלולים ברשימה זו, כמתואר בפרק "הדפסה על נייר בגדלים שונים", בעמ' 28).

- 1 בתיבת הדו-שיח **HP print settings** (הגדרות הדפסה ב-HP), לחץ על הכרטיסייה **Setup** (הגדרות) ובחר בהגדרת גודל כרטיס בתיבת הרשימה **Paper Size** (גודל נייר). עיין בפרק "איתור תיבת הדו-שיח **HP Print Settings** (הגדרות הדפסה ב-HP)", בעמ' 19.
- 2 אם אתה מדפיס כרטיסי ברכה, לחץ על לחצן **Select Paper Type** (בחירת סוג הנייר), ובחר באפשרות **Specialty Paper** (נייר מיוחד). בחר בסוג הנייר המיוחד המתאים לעבודה: **HP Greeting Card Paper** (נייר להדפסת כרטיסי ברכה, מתוצרת HP), או ב-**HP Glossy Greeting Card Paper** (נייר מבריק להדפסת כרטיסי ברכה, מתוצרת HP).
- 3 הוצא את מגש ההזנה, הסט את בורר האורך ואת בורר הרוחב של הנייר כלפי חוץ, והרם את מגש היציאה.
- 4 טען במגש ההזנה חבילה המכילה לא יותר מ-30 כרטיסים (6 מ"מ). ודא כי כיוון הכרטיסים תואם לכיוון ההדפסה בו בחרת ביישום.



- 5 הצמד את בורר אורך הנייר ובורר רוחב הנייר לקצות חבילת הכרטיסים. הסט את בורר רוחב הנייר ימינה, כך שיתמוך בחבילת הכרטיסים כלפי הדופן הימנית של מגש ההזנה. אם הכרטיסים קטנים מדי, ובורר אורך הנייר אינו תומך בהם כראוי, הזז את הסמן הנייד הקטן פנימה עד שייצמד לקצה חבילת הכרטיסים.

- 6 החזר את מגש ההזנה למקומו בתוך המדפסת, והורד את מגש היציאה.
- 7 הדפס את הכרטיסים.

לאחר ההדפסה

- 1 שנה את הגדרת **Paper Size** (גודל נייר), בתיבת הדו-שיח **HP print settings** (הגדרות הדפסה ב-HP), לגודל הנייר המתאים לעבודת ההדפסה הבאה.
- 2 רוקן את יתרת הכרטיסים ממגש ההזנה, וטען בו נייר רגיל, או נייר אחר המתאים לעבודת ההדפסה הבאה.

הדפסה אופקית - לרוחב הכרטיס

כדי להדפיס את הכרטיס אופקית (לרוחב), בחר ביישום ממנו אתה מדפיס בכיוון נייר **Landscape** (הדפסה לרוחב). הוראות נוספות תמצא במדריך למשתמש של היישום.


הדפסה על כרטיסים בגדלים שאינם תקינים

אם ממדי הכרטיס אינם נכללים ברשימת הגדלים המפורטים בתיבת **Paper Size** (גודל נייר) שבכרטיסייה **Setup** (הגדרות), בתיבת הדו-שיח **HP Print Settings** (הגדרות הדפסה ב-HP), עקוב אחר הוראות ההדפסה בפרק "הדפסה על נייר בגדלים שונים", בעמ' 28.

הדפסת שקפים

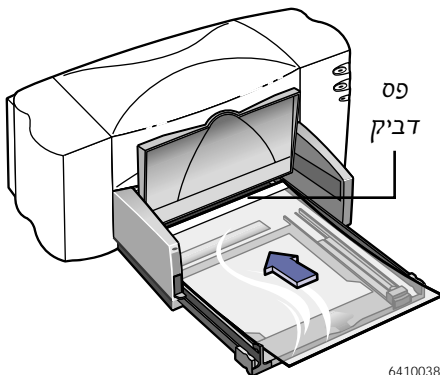
לקבלת תוצאות מיטביות בהדפסת מצגות, השתמש בשקפי HP Premium Inkjet Rapid-Dry Transparencies (שקפי איכות להדפסה בהזרקת דיו - ייבוש מהיר, מתוצרת HP). שכבת הציפוי המכסה את פני השקף פותחה במיוחד להדפסה עם סוגי הדיו מתוצרת HP, ומעניקה גרפיקה וטקסט חדים במיוחד, וזמן ייבוש מהיר ביותר. שקפים אלה גם לא יתקעו במדפסת. את השקפים המיוחדים מתוצרת HP אפשר לרכוש בחנויות הגדולות לאספקת ציוד משרדי.

1 בתיבת HP print settings (הגדרות ההדפסה ב-HP), לחץ על הכרטיסייה **Setup** (הגדרות). לחץ על לחצן **Paper Type** (סוג נייר), ובחר באפשרות **Transparency Films** (שקפים). כעת בחר בסוג השקף המתאים: **HP Premium Inkjet Transparency Film** (שקף איכותי להדפסה בהזרקת דיו, מתוצרת HP), **HP Premium Inkjet Rapid-Dry Transparencies** (שקף איכותי להדפסה בהזרקת דיו - ייבוש מהיר, מתוצרת HP) או **Other Transparency Films** (שקפים אחרים). בחר באיכות הדפסה **Best** (הדפסת איכות). עיין בפרק "איתור תיבת הדו-שיח HP Print Settings (הגדרות ההדפסה ב-HP)", בעמ' 19.

שקפים זקוקים לזמן ייבוש ארוך יותר מנייר רגיל. המדפסת מייבשת את השקפים אוטומטית לפני שהשקף מוצא מהמדפסת. כדי להמשיך בהדפסה, לחץ על לחצן חדש  שבקדמת המדפסת.

אין חובה להשתמש בהגדרת איכות הדפסה **Best** (הדפסת איכות), אולם שימוש בהגדרה זו יבטיח תוצאות מעולות. תוכל להשיג תוצאות טובות במיוחד, בזמן קצר יחסית, על-ידי שימוש בהגדרת איכות הדפסה **Normal** (איכות הדפסה רגילה).

2 אם בכוונתך לרשום הערות על גבי השקף במהלך המצגת, הדפס את השקף כמסמך מהופך כדי שלא יינזק. בתיבת הדו-שיח HP print settings (הגדרות ההדפסה ב-HP), לחץ על הכרטיסייה **Features** (תכונות), ובחר באפשרות **Flip Horizontal** (הפוך מסמך).



3 קפל את מגש היציאה, כדי לראות את מגש ההזנה טוב יותר.

4 הנח את השקפים במדפסת, כאשר הצד המחוּספס פונה כלפי מטה והפס הדביק פונה אל תוך המדפסת. (לאחר ההדפסה אפשר להסיר את הפס הדביק).

5 הסט את בוררי אורך ורוחב הנייר פנימה, כמו לנייר רגיל. החזר את מגש ההזנה למקומו בתוך המדפסת, והורד את מגש היציאה למקומו הקבוע.

6 הדפס את השקף.

7 התאזר בסבלנות; הדפסה על שקפי HP Premium Inkjet Transparency Film (שקף איכותי להדפסה בהזרקת דיו, מתוצרת HP) או על שקפי HP Premium Inkjet Rapid-Dry Transparencies (שקף איכותי להדפסה בהזרקת דיו - ייבוש מהיר, מתוצרת HP), בהגדרת איכות הדפסה **Best** (הדפסת איכות), אורכת זמן.

יחסית להדפסה על גבי נייר, הדפסה על שקפים אורכת זמן רב יותר, משום שהמדפסת משתמשת ביותר דיו, מפזרת את הצבעים באופן איטי יותר ומאפשרת זמן ייבוש ארוך יותר בין ההדפסות.

לאחר ההדפסה

1 שנה והשב את הגדרת **Paper Type** (סוג הנייר), בכרטיסייה **Setup** (הגדרות) שבתיבת הדו-שיח **HP print settings** (הגדרות הדפסה ב-HP), ל-**Plain Paper** (נייר רגיל), או לסוג הנייר המתאים לעבודת ההדפסה הבאה שלך.

2 בכרטיסייה **Features** (תכונות) שבתיבת הדו-שיח **HP print settings** (הגדרות הדפסה ב-HP), לחץ כדי לבטל את הבחירה באפשרות **Flip Horizontal** (הפוך מסמך).

3 הוצא את השקפים הנותרים ממגש ההזנה, וטען בו נייר המתאים לעבודת ההדפסה הבאה.

מה אם הדיו אינה מתייבשת, או שמופיעים סדקים במשטחי צבע שלמים?

- ייתכן שהדפסת על הצד השגוי (החלק) של השקף. ודא שהכנסת את השקף למדפסת כשצדו המחוּספס פונה כלפי מטה.
- ייתכן שהדפסת על שקף שאינו מיועד להדפסה בהזרקת דיו.

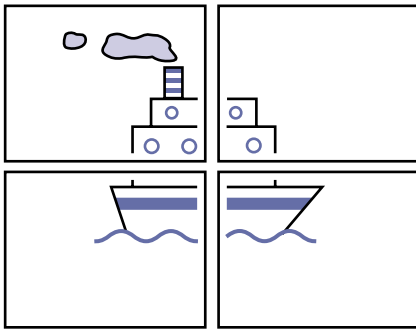
מה אם איכות ההדפסה אינה משביעת רצון?

ייתכן שלא בחרת בסוג הנייר ואיכות ההדפסה הנכונים. עקוב אחר ההוראות שלעיל, ונסה להדפיס פעם נוספת.

הדפסת כרזות אמנותיות (פוסטר)

הערה: תכונה זו אינה זמינה במדפסות HP DeskJet מסדרות 810C ו-812C.

- 1 טען במגש ההזנה נייר רגיל בגודל A4 או Letter.
- 2 בתיבת הדו-שיח HP print settings (הגדרות הדפסה ב-HP), לחץ על הכרטיסייה **Features** (תכונות). עיין בפרק "איתור תיבת הדו-שיח HP Settings Print (הגדרות הדפסה ב-HP)", בעמ' 19.
- 3 באזור ההגדרות **Poster Printing** (הדפסת כרזות), לחץ על מספר הגיליונות עליהם תודפס הכרזה האומנותית. לבחירתך האפשרויות 2X2, 3X3, או 4X4.
- 4 הדפס את המסמך. הטקסט והגרפיקה של כל עמוד מעמודי המסמך מוגדלים ומודפסים לרוחב מספר העמודים שנבחרו.
- 5 לאחר שהמסמך הודפס והנייר יבש, גזור את השוליים הלבנים מכל גיליון. הדבק את הגיליונות זה לזה וצור מהם כרזה אומנותית.



לאחר ההדפסה

- 1 לחץ על **None** (אף אחד), בתיבת **Poster Printing** (הדפסת כרזה), בכרטיסייה **Features** (תכונות), שבתיבת הדו-שיח HP print settings (הגדרות הדפסה ב-HP).
- 2 אם השתמשת בנייר כבד, רוקן את הנייר הנותר ממגש ההזנה וטען בו נייר המתאים לעבודת ההדפסה הבאה.

הדפסת כרזות (הדפסה על נייר רציף)

כדי להבטיח תוצאות מיטביות, מומלץ להשתמש בנייר HP Banner Paper (נייר להדפסת כרזות, מתוצרת HP). השימוש בנייר זה מבטיח שהכרזות יודפסו בצבעים בוהקים, ובצבע שחור עמוק יותר מאלה המופקים על נייר כרזה מתוצרת יצרנים אחרים. נייר זה גם קל לשימוש - אין כל צורך לתלוש את השוליים המחוררים המייגעים! אפשר לרכוש נייר זה בחנויות הגדולות לצורכי משרד.

אם אתה משתמש להדפסת כרזות בנייר מחשב או בנייר רציף (המתקפל בצורת Z), מומלץ להשתמש בנייר במשקל 75 גר"/מ"ר. לפני השימוש, יש להפריד היטב בין דפי הנייר.

עקוב אחר הוראות היישום:

ייתכן שהדפסת כרזה ביישום בו אתה משתמש דורשת הגדרות הדפסה מיוחדות. בדוק את קובץ הערות העדכון למדפסת HP DeskJet מסדרה 8xxC (*HP DeskJet 8xxC Series Printer Release Notes*), ובדוק מידע הנוגע ליישום המסוים. (קובץ הערות הותקן במחשב יחד עם תוכנת התקנת המדפסת).

1 בתיבת הדו-שיח HP print settings (הגדרות הדפסה ב-HP), לחץ על הכרטיסייה Setup (הגדרות) ובחר ב-Banner (כרזה). בתיבת הרשימה Paper Size (גודל נייר), בחר באפשרות Letter או A4. עיין בפרק "איתור תיבת הדו-שיח HP Print Settings (הגדרות הדפסה ב-HP)", בעמ' 19.

שים לב: כדי להדפיס כרזה, עליך לבחור בהגדרות לכרזה (Banner setting) בכרטיסייה Setup (הגדרות) שבתיבת הדו-שיח HP print settings (הגדרות הדפסה ב-HP) ולהרים את מתג הכרזה למצב אנכי.

2 לחץ על לחצן Select Paper Type (בחר בסוג הנייר), לחץ Specialty Paper (נייר מיוחד), ובחר

באפשרות HP Banner Paper (נייר להדפסת כרזה, מתוצרת HP).

3 הרם את מתג הכרזה.

נורית הכרזה נדלקת ומגש היציאה מתרומם קמעה, כדי לאפשר למדפסת למשוך פנימה את נייר הכרזה.

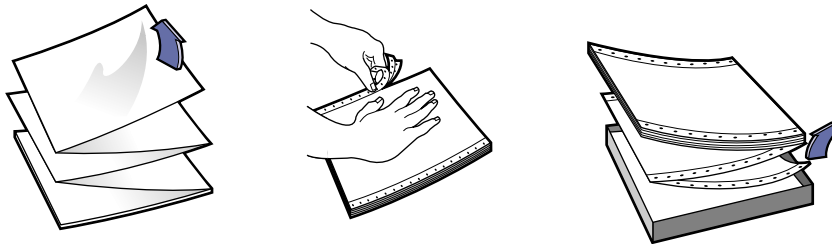
4 רוקן את מגש ההזנה מנייר.



6410040

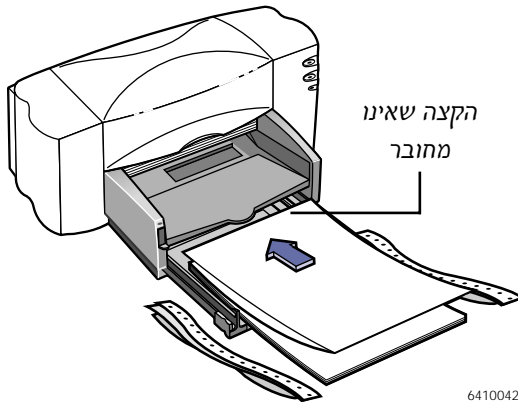
5 הכן את נייר הכרזה להדפסה.

- א.** הפרד מחבילת דפי הכרזה מספר גיליונות כנדרש. חבילת דפי הכרזה חייבת להכיל לפחות חמישה (5) גיליונות.
- ב.** הסר את השוליים המחוררים, אם קיימים.
- ג.** הפרד בין הדפים בתנועת דפדוף, כדי לוודא שלא ייצמדו זה לזה במהלך ההדפסה.



6 הכנס את הנייר

- למגש ההזנה
- התחתון, כך שהקצה שאינו מחובר ימצא בראש ערמת הגיליונות, ופניו אל פנים המדפסת.
- הכנס את הנייר אל תוך מגש ההזנה, עד שיעצר.





- 7** הצמד היטב את בורר האורך ובורר הרחב לשולי חבילת הנייר.

8 דחוף את מגש ההזנה חזרה למקומו בתוך המדפסת.

9 הדפס את הכרזה.

לפני תחילת ההדפסה מבצעים המדפסת ונייר הכרזה מספר תזוזות אתחול. הדפסת כרזה אורכת זמן, וייתכן שיעברו מספר דקות לפני שתראה את התוצאה המוגמרת.

10 אם לאחר סיום הדפסת הכרזה נורית חדש  מהבהבת, לחץ מספר פעמים על לחצן חדש  עד שכל נייר הכרזה יימצא מחוץ למדפסת.

לאחר ההדפסה

- 1 בתיבת הדו-שיח HP print settings (הגדרות הדפסה ב-HP), לחץ על הכרטיסייה Setup (הגדרות), ולחץ על Cut-Sheet (נייר חתוך).
- 2 שנה את הגדרת Paper Type (סוג הנייר) והתאימו לעבודת ההדפסה הבאה.
- 3 כדי לכבות את נורית הכרזה, הורד את מתג הכרזה.
- 4 טען נייר במגש ההזנה.

מה אם בכרזה יש מרווח גדול או קמט במקום בלתי צפוי?

- ייתכן שהמדפסת נוטלת יותר מגיליון אחד בכל פעם. הוצא את חבילת הנייר, פתח את הגיליונות וקפל אותם שנית לחבילה. ודא כי הגדרות השוליים העליונים והגדרות השוליים התחתונים ביישום ממנו אתה מדפיס את הכרזה נקבעו לערך "0" (אפס). הדפס את הכרזה שנית.
- ייתכן כי יש לקבוע בהגדרות ההדפסה של היישום ממנו אתה מדפיס, הדפסה על נייר רציף במקום הדפסה על גיליונות בודדים. בדוק במדריך למשתמש של היישום.

מה אם נייר הכרזה נתקע במדפסת?

- אולי לא בחרת באפשרות Banner (כרזה) בכרטיסייה Setup (הגדרות) שבתיבת הדו-שיח HP print settings (הגדרות הדפסה ב-HP).
- נסה לטעון במגש יותר מחמישה (5), אך לא יותר מעשרים (20) גיליונות כרזה.
- ודא כי מתג הכרזה (שעל המדפסת) מורם.
- בדוק את ההגדרות המתאימות להדפסת כרזה מיישומים מסוימים בקובץ המקוון של הערות העדכון - *HP DeskJet 8xxC Series Printer - Release Notes*.
- ודא שרוקנת את מגש ההזנה מנייר לפני טעינת נייר הכרזה במגש.
- הוראות לפינוי נייר שנתקע במדפסת, תמצא בפרק "פינוי נייר תקוע מהמדפסת", בעמ' 62.

מה אם מתקבלת הודעה שהנייר נגמר, אך עדיין יש נייר?

- ייתכן שלא דחפת את בורר אורך הנייר או את מגש ההזנה, פנימה, במידה מספקת. ודא שבורר אורך הנייר צמוד לקצה חבילת הנייר, ונסה להדפיס פעם נוספת.

מה אם מודפס טקסט מטושטש לאחר הדפסת כרזה?

- אם לאחר הדפסת כרזה, איכות עבודת ההדפסה הבאה גרועה, ייתכן ששכחת להחזיר את הגדרות ההדפסה ל'הדפסה רגילה'.

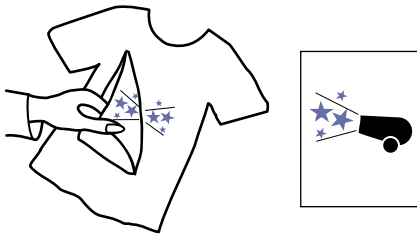
הדפסים להעברה בגיהוץ

תמונות וטקסט ניתן להדפיס לא רק על נייר. בעזרת הנייר המיוחד להעברת הדפסים בגיהוץ תוכל להדפיס תמונות המעוצבות במחשב גם על גבי בד; לשם כך יש צורך ב:

- חולצת-T או כל בד אחר עליו ברצונך להדפיס.
- מסמך הכולל את התמונה או הטקסט שברצונך להדפיס.
- נייר להעברת הדפסים בגיהוץ. נייר מיוחד זה תוכל לקנות בחנויות לציוד משרדי וחנויות המחשבים. הנייר להעברת הדפסים בגיהוץ, מתוצרת HP, תוכנן במיוחד להדפסה בדיו ובמדפסות מתוצרת HP. שימוש בשילוב מוצרים זה מבטיח תוצאות הדפסה באיכות מקצועית.

תהליך יצירת הדפס להעברה בגיהוץ

- 1 במחשב, פתח את המסמך המכיל את הטקסט או התמונה המיועדים להדפסה על גבי הבד.
- 2 בתיבת הדו-שיח HP print settings (הגדרות הדפסה ב-HP), לחץ על הכרטיסייה **Setup** (הגדרות). לחץ על לחצן **Select Paper Type** (בחר סוג נייר), לחץ **Specialty Papers** (נייר מיוחד) ובחר ב- **HP Iron-On T-Shirt Transfers** (נייר להעברת הדפסים בגיהוץ, מתוצרת HP).
- 3 אם ברצונך שהטקסט או התמונה יופיעו על הבד כפי שהם מופיעים על המסך, השתמש באפשרות **Flip Horizontal** (הפוך אופקית) בכרטיסייה **Features** (תכונות), כדי להפוך את המסמך.
- 4 טען את הנייר להעברת הדפסים בגיהוץ, כשהצד השקוף פונה כלפי מטה.
- 5 הדפס את המסמך.
- 6 להעברת ההדפס אל הבד, עקוב אחר ההוראות המצורפות לנייר להעברת הדפסים בגיהוץ.



לאחר ההדפסה

- 1 כדי לבטל את ההגדרה, לחץ **Flip Horizontal** (הפוך אופקית) בתיבת HP print settings (תיבת הגדרות ההדפסה ב-HP).
- 2 שנה את הגדרת Paper Type (סוג הנייר), והתאימה לעבודת ההדפסה הבאה.
- 3 החלף את הנייר להעברת הדפסים בגיהוץ בנייר רגיל.

שימוש במחסניות ההדפסה ותחזוקתן

4

שימוש במחסניות ההדפסה

כל מחסנית הדפסה בהזרקת דיו, מתוצרת HP, היא מכלול אספקת דיו להתקנה ישירה. המדפסת פועלת כאשר מותקנות בה שתי מחסניות הדפסה: מחסנית להדפסה בשחור ומחסנית להדפסה בצבע. מחסניות ההדפסה מתוצרת HP מתוכננות לפעול במדפסות מתוצרת החברה. שימוש בשילוב מוצרים זה מבטיח איכות הדפסה יוצאת דופן ותוצאות ברורות וחדות תמיד.

חברת HP מכירה ומבינה את צורכי לקוחותיה, הבוחרים באיכות ובאמינות מחסניות ההדפסה בשיטת הזרקת דיו מתוצרת HP, אך מעדיפים מחירי מוצר נמוכים יותר. צורכי עבודת ההדפסה משתנים מלקוח ללקוח, וחלק מן המשתמשים מדפיסים מספר עמודים קטן יותר, וזקוקים לפחות דיו. חברת HP פיתחה ומציעה ללקוחותיה מגוון מחסניות דיו הכולל גם מחסניות הדפסה במחיר נמוך יותר, המכילות כמות קטנה יותר של דיו. מבחר מחסניות ההדפסה מתוצרת HP אידיאלי גם ללקוח המודע, הבודק ומשווה מחירי מוצרים, וגם ללקוח המדפיס רק לפרקים. מבחר מחסניות ההדפסה המוצע על-ידי חברת HP ממשיך כמובן לכלול את מחסניות ההדפסה הגדולות המפיקות עבודות הדפסה ברורות וחדות במיוחד, במחיר תחרותי לעמוד מודפס. תוכל לבחור בגודלי המחסניות המתאימות בדיוק לצרכיך ולתקציבך.

הערה: בעת קניית מחסניות דיו נוספות, בדוק היטב את מספרי הפריט, וודא שהמחסניות אומנם מתאימות למדפסת.
למדפסות מדגמים 895Cxi, 895Cse, 880C, ו-815C דרושות מחסניות ההדפסה הבאות:

- מחסנית להדפסה בשחור, סדרה HP 51645
- מחסנית להדפסה בצבע, סדרה HP C1823

למדפסות מדגמים 810C ו-812C דרושות מחסניות ההדפסה הבאות:

- מחסנית להדפסה בשחור, מספר פריט [15] HP, (שקולה למחסנית מסדרה C6615A)
- מחסנית להדפסה בצבע, מספר פריט [23] HP, (שקולה למחסנית מסדרה C1823)

החלפת מחסנית הדפסה

הערה: כשאוזלת הדיו מאחת ממחסניות ההדפסה, יש להחליף את המחסנית. אם אין באפשרותך להחליף את המחסנית, השאר את המחסנית הריקה מדיו בתוך המדפסת עד שתוכל להחליפה. המדפסת אינה יכולה להדפיס אם מותקנת בה מחסנית בודדת.

- 1 בעוד המדפסת פועלת, פתח את המכסה העליון. לאחר פרק זמן קצר, ינועו תושבות מחסניות ההדפסה מעצמן אל מרכז המדפסת ונורית מחסנית ההדפסה ☒ תהבהב.
- 2 הרם את תפס התושבת מעל ראש המחסנית המיועדת להחלפה.
- 3 הוצא את המחסנית מן התושבת.
- 4 השלך את המחסנית הריקה לאשפה.
- 5 הוצא את המחסנית החדשה, המיועדת להתקנה, מתוך אריזתה.
- 6 הסר בזהירות את סרט המגן הפלסטי מהמחסנית.

הערה: הימנע ממגע בראשי הזרקת הדיו או במגעי הנחושת. מגע בחלקים אלה עלול לגרום לסתימה או לפגיעה באיכות המגע החשמלי. אין גם להסיר את פס הנחושת; אלה הם מגעים חשמליים הדרושים לפעולה תקינה של מחסניות ההדפסה.

- 7 הכנס את המחסנית אל התושבת הפנויה ודחוף אותה היטב, ישר כלפי מטה, אל תוך התושבת.
 - 8 סגור את תפס התושבת. בעת סגירת התפס תבחין בהתנגדות מה. כשתפס התושבת סגור לחלוטין, ישמע קול נקישה.
 - 9 סגור את המכסה העליון של המדפסת. ישמע קול מנגנון תושבות המחסניות הנע וחוזר אל מקומו הקבוע, בצדה הימני של המדפסת.
 - 10 אם, לאחר התקנת מחסניות הדפסה חדשות, נורית מחסנית ההדפסה ☒ ממשיכה להבהב, בדוק את מספר הפריט שעל גבי המחסניות וודא שאמנם התקנת את המחסניות המתאימות:
 למדפסות מדגמים 815C, 880C, 895Cse, 895Cxi ו-815C דרושות מחסניות ההדפסה הבאות:
 - מחסנית להדפסה בשחור, סדרה HP 51645
 - מחסנית להדפסה בצבע, סדרה HP C1823
 למדפסות מדגמים 810C ו-812C דרושות מחסניות ההדפסה הבאות:
 - מחסנית להדפסה בשחור, מספר פריט [15] HP, (שקולה למחסנית מסדרה C6615A)
 - מחסנית להדפסה בצבע, מספר פריט [23] HP, (שקולה למחסנית מסדרה C1823)
- יש לשמור מחסניות הדפסה חדשות או משומשות מחוץ להישג-ידם של ילדים.

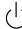
איחסון מחסניות הדפסה

כדי להבטיח איכות הדפסה מרבית, יש למלא אחר ההוראות הבאות:

- אחסן את כל מחסניות ההדפסה באריזתן האטומה ובטמפרטורת החדר, 15.6 עד 26.6 מעלות צלסיוס, עד לשימוש בהן.
- לאחר התקנת מחסניות ההדפסה במדפסת, יש לשמור את המחסניות מותקנות בתושבותיהן, כדי למנוע היווצרות סתימה של ראשי ההדפסה וייבוש הדיו במחסניות ההדפסה.
- אין לנתק את המדפסת מזרם החשמל לפני השלמת עבודת ההדפסה, ולפני שתושבת מחסניות ההדפסה חזרה למקומה הקבוע בצדה הימני של המדפסת; ניתוק מוקדם מדי של המדפסת מזרם החשמל עלול לגרום להתייבשות הדיו שבמחסניות.
- לפני ניתוק המדפסת ממקור הכוח, בין ניתוק כבל החשמל מהמדפסת, או ניתוק הכבל המאריך מרובה השקעים מרשת החשמל, כבה את המדפסת ואפשר למחסניות ההדפסה לשוב למקומן הקבוע בצדה הימני של המדפסת, כך שראשי הזרקת הדיו יכוסו כראוי על-ידי תחנת השירות.
- כשאוזלת הדיו מאחת ממחסניות ההדפסה, השאר את המחסנית הריקה בתוך המדפסת עד שתוכל להחליפה. המדפסת אינה יכולה להדפיס אם מותקנת בה מחסנית בודדת.

כיוון מחסניות ההדפסה

לאחר כל התקנה או החלפה של מחסנית הדפסה, יש לכוון את מחסנית ההדפסה בשחור ומחסנית ההדפסה בצבע מתוך תוכנת המדפסת. תהליך זה מבטיח יישור הדיו השחור והצבעונית כאשר הן מופיעות באותה שורת טקסט או גרפיקה.

- 1 ודא כי המדפסת פועלת ונורית ההפעלה  דולקת.
- 2 ודא כי מגש ההזנה מכיל נייר רגיל. לחץ לחיצה כפולה על סמל תיבת הדו-שיח HP DeskJet Toolbox (תיבת הכלים של HP DeskJet) שעל מסך המחשב. עיין בפרק "איתור תיבת הדו-שיח HP DeskJet Toolbox (תיבת הכלים של HP DeskJet)", בעמ' 56.
- 3 בחר בכרטיסייה **Printer Services** (שירותי מדפסות), ולאחר מכן לחץ על **Align the print cartridges** (כוון את מחסניות ההדפסה) ועקוב אחר ההוראות המופיעות על המסך.

ניקוי מחסניות ההדפסה

ניקוי מחסניות ההדפסה עשוי לשפר את איכות ההדפסה. אם חסרות שורות או נקודות בדף שהדפסת, או שמופיעים פסים בהדפסה, יש לבצע את הנוהל הראשון שלהלן. אם לאחר ביצוע הנוהל הראשון הבעיות אינן נפתרות, בצע את הנוהל השני.



נוהל 1: תיקון שורות או נקודות חסרות

אם הבחנת שחסרות שורות או נקודות בטקסט או בתמונה שהודפסו (כמודגם בשוליים), נקה את מחסניות ההדפסה. את מחסניות ההדפסה ניתן לנקות מתוך התיבה HP DeskJet Toolbox (תיבת הכלים של HP DeskJet).

שים לב: יש להימנע מניקוי מחסניות ההדפסה שלא לצורך. ניקוי מיותר גורם לבזבוז דיו ומקצר את משך חיי המחסנית.

ניקוי מחסניות ההדפסה מתוך HP DeskJet Toolbox (תיבת הכלים HP DeskJet)

- 1 לחץ לחיצה כפולה על סמל HP DeskJet Toolbox (תיבת הכלים HP DeskJet), שעל מסך המחשב.
- 2 לחץ על הכרטיסייה **Printer Services** (שירותי מדפסות).
- 3 לחץ **Clean the print cartridges** (נקה את מחסניות ההדפסה) ועקוב אחר ההוראות המופיעות על מסך המחשב.

אם לאחר ביצוע הנוהל הראשון מידת השיפור באיכות ההדפסה אינה מספקת, בצע את הנוהל פעם נוספת. התחל משלב 1, או לחץ על לחצן **Clean Again** (ניקוי חוזר) בחלון הניקוי האחרון. כך לא יוכל להיגרם כל נזק מלבד בזבוז מעט זמן ודיו.

אם לאחר נקיטת צעדים אלה אין שיפור משמעותי באיכות ההדפסה, ייתכן שהדיו במחסניות עומדת להיגמר. כדי לבדוק אם הדיו במחסנית אוזלת, עיין בהוראות השימוש בחיישן הבודק את כמות הדיו במחסנית, בתיעוד המצורף למחסנית ההדפסה בשחור. במידת הצורך, החלף את המחסנית.

סיבי אבק המצטברים במדפסת נגררים לעיתים בדיו הלחה ויוצרים כתמים ופסים. אם הבעיה אינה נעלמת, יש לבצע נוהל מסי 2.

נוהל 2: הדיו נמרחת

משתמשי מדפסת HP DeskJet הפועלת בסביבה עשירה באבק, נתקלים לעתים בהופעת כתמי מריחה ופסי דיו, תופעה הנגרמת בשל הצטברות פסולת דקה במדפסת. פסולת זו יכולה לכלול אבק, שערות, סיבי שטיחים, בדי ריפוד או ביגוד. קל למנוע ולתקן הופעת פסים בהדפסה על-ידי ניקוי שני אזורים במדפסת: מחסניות ההדפסה ותושבות מחסניות ההדפסה.

אביזרים וחומרים הדרושים לניקוי המדפסת

לפני התחלת תהליך הניקוי יש להכין את הפריטים הבאים:

- מקלוני ניקוי (שראשיהם עטופים בצמר-גפן), או פיסות של חומר רך אחר שאינו מתפרק או מותיר אחריו סיבים (למשל, פיסה נקייה של בד כותנה דק, מסוג הבד המשמש לתפירת ממחטות).
- מים מזוקקים, מים מסוננים או מי בקבוק. מי ברז יכולים להכיל מזהמים שעלולים לגרום נזק למחסניות ההדפסה.
- פיסת נייר או מגבוני נייר שעליהם תוכל להניח את מחסניות ההדפסה בזמן תהליך הניקוי.

היזהר שלא להכתים את ידיך או את בגדיך בדיו, תוך כדי תהליך הניקוי.

אזהרה

הוצא את מחסניות ההדפסה

1 הפעל את המדפסת והרם את המכסה העליון.

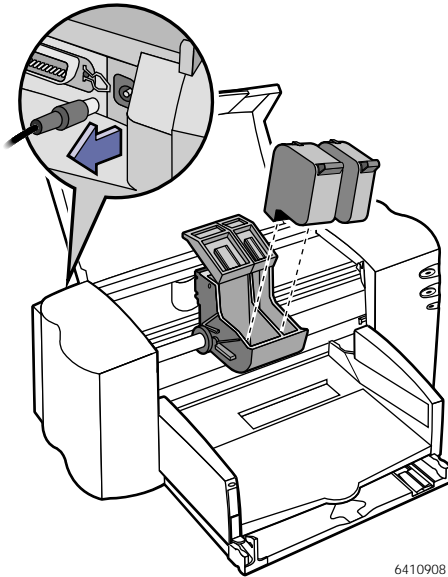
מחסניות ההדפסה נעות למרכז המדפסת.

2 לאחר שמחסניות ההדפסה

נעו למרכז המדפסת, **נתק** את כבל החשמל מגב המדפסת.

3 הוצא את מחסניות

ההדפסה מתושבתן, והנח אותן על צדן הרחב, על גבי פיסת נייר.



6410908

יש להחזיק מחסניות הדפסה, חדשות ומשומשות, מחוץ להישג ידם של ילדים.

אזהרה

אין להחזיק את מחסניות ההדפסה מחוץ למדפסת למשך יותר מ-30 דקות.

אזהרה

הערה: אין לגעת בראשי הזרקת הדיו או במגעי הנחושת. נגיעה ברכיבים אלה של המחסנית עלולה לגרום לסתימות בראשי הזרקת הדיו, לתקלות בהדפסה ולמגע חשמלי גרוע.

נקה את מחסניות ההדפסה

1 אחוז בחלקה העליון של מחסנית ההדפסה בשחור.

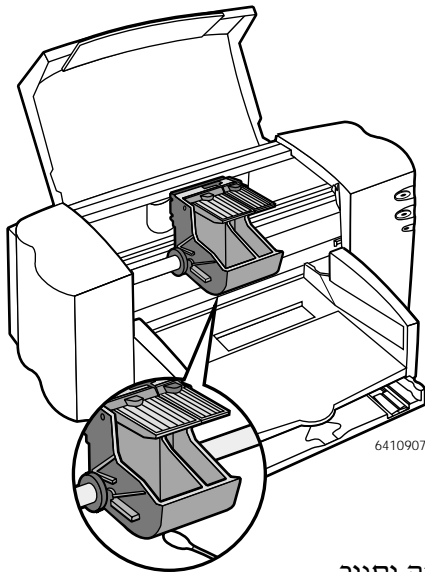
2 טבול את מקלון הניקוי במים המזוקקים וסחוט היטב את עודף המים.

3 נקה את פני מחסנית ההדפסה וצדדיה, כמודגם להלן. אין לנגב את לוחית פתח הזרקת הדיו!

אין לנקות את לוחית פתח הזרקת הדיו



- 4 הרם את מחסנית ההדפסה, והחזק אותה כנגד האור כדי לבדוק שלא נותרו סיבים על פני המחסנית. אם נותרו סיבים, חזור על צעדים 2 ו-3.
- 5 חזור על צעדים 1 עד 4 עם מחסנית ההדפסה בצבע. כדי למנוע זיהום, השתמש במקלון ניקוי חדש לכל מחסנית.



נקה את תושבת מחסניות ההדפסה

- 1 עמוד כך שהמדפסת תימצא בגובה העין.
- 2 אתר את התושבת המכילה את מחסניות ההדפסה.
- 3 בעזרת מקלוני ניקוי נקיים ולחים, נגב את חלקה התחתון של כל אחת מדפנות התושבת. באזור זה יכולים להיאסף סיבים העלולים לבוא במגע עם הנייר. חזור על הפעולה עד שלא יראו עוד סימני דיו על מקלון הניקוי.

התקן שנית את מחסניות ההדפסה

- 1 התקן שנית את מחסניות ההדפסה וסגור את המכסה העליון של המדפסת.
- 2 תקע שנית את כבל החשמל בגב המדפסת.
- 3 הדפס דף בדיקה עצמית. לחץ על אפשרות **Print a self-test page** (הדפס דף בדיקה עצמית) בכרטיסייה **Printer Services** (שירותי מדפסות) שבתיבת הדו-שיח **HP DeskJet Toolbox** (תיבת הכלים של HP DeskJet).
- 4 בדוק את איכות ההדפסה וודא שאין מריחת דיו.

הערה: נוהל זה אמור להסיר את כל הסיבים הגורמים ליצירת פסים בהדפסה. יחד עם זאת, ייתכן שלמרות פעולת הניקוי לא יוסרו בהצלחה כל הסיבים. אם לאחר תהליך הניקוי עדיין מופיעים פסים בהדפסה, חזור על תהליך הניקוי מספר פעמים, כנדרש, עד שדף הבדיקה העצמית נקי מפסים וההדפסה ברורה. מידע נוסף על נוהל ניקוי זה ורעיונות נוספים לתחזוקת המדפסת תמצא ב-World Wide Web (אינטרנט), בכתובת <http://www.hp.com/support/deskjet>

נזק כתוצאה ממילוי מחשניות ההדפסה

כדי להפיק ביצועים מרביים מהמדפסת, חברת Hewlett-Packard ממליצה להשתמש רק באספקה מקורית, כולל שימוש במחשניות הדפסה מתוצרת HP בלבד. האחריות למדפסות מתוצרת HP אינה כוללת בפירוש נזק שייגרם למדפסת עקב ביצוע שינויים, או מילוי מחדש של מחשניות הדיו מתוצרת HP. מילוי מחדש של מחשניות ההדפסה מתוצרת HP מאריך את תוחלת החיים של הרכיבים האלקטרוניים והמכניים של המחשנית מעבר לתקופה המתוכננת של מחזור חיי הרכיב, דבר הפותח פתח לבעיות רבות, כגון:

איכות הדפסה גרועה

- דיו שאינה מתוצרת HP יכולה להכיל מרכיבים העלולים לגרום לסתימת ראשי הזרקות הדיו. סתימת ראשי הזרקות הדיו גורמת להופעת מריחות ותווים אפורים או מטושטשים.
- דיו שאינה מתוצרת HP יכולה להכיל מרכיבים שעלולים לגרום לאיכול הרכיבים האלקטרוניים של מחשנית ההדפסה, וכתוצאה מכך לאיכות הדפסה גרועה.

נזק אפשרי

- כשהמחשנית נמצאת במדפסת במצב מנוחה, תחנת השירות מכסה את ראשי הזרקות הדיו של המחשנית. נזילת דיו ממחשנית הדפסה שמולאה מחדש עלולה לגרום לנזק לתחנת השירות. כיוון שתפקיד תחנת השירות הוא לשמור על איכות המחשנית, פגיעה בתחנת השירות תפגע באיכות מחשנית זו והמחשניות שיבואו אחריה.
- נזילת דיו, ממחשנית הדפסה שמולאה מחדש, על הרכיבים החשמליים של המדפסת, עלולה לגרום למדפסת נזק חמור, ולך, לאובדן זמן יקר ולהוצאות על תיקונים.

האחריות למדפסות מתוצרת חברת HP אינה כוללת בפירוש נזק שנגרם עקב ביצוע שינויים במחשניות ההדפסה או מילוי מחשניות ההדפסה מחדש.

זהירות

הערה: בעת קניית מחשניות דיו נוספות, בדוק היטב את מספרי הפריט וודא שהמחשניות אומנם מתאימות למדפסת.

למדפסות מדגמים 815C, 880C, 895Cse, 895Cxi ו-815C דרושות מחשניות ההדפסה הבאות:

• מחשנית להדפסה בשחור, סדרה HP 51645

• מחשנית להדפסה בצבע, סדרה HP C1823

למדפסות מדגמים 810C ו-812C דרושות מחשניות ההדפסה הבאות:

• מחשנית להדפסה בשחור, מספר פריט HP [15], (שקולה למחשנית מסדרה C6615A)

• מחשנית להדפסה בצבע, מספר פריט HP [23], (שקולה למחשנית מסדרה C1823)

5 עזרה בפתרון בעיות

איתור תיבת הדו-שיח HP DeskJet Toolbox (תיבת הכלים HP DeskJet)

תיבת הדו-שיח HP DeskJet Toolbox (תיבת הכלים HP DeskJet) מציעה עזרה באיתור ופתרון בעיות הקשורות בהדפסה. התיבה גם מאפשרת לכוון ולנקות את מחסניות ההדפסה. הנה מספר דרכים לאיתור התיבה בכל אחת ממערכות ההפעלה.

Windows NT 4.0-1 Windows 98 ,Windows 95

- לחץ לחיצה כפולה על סמל קיצור הדרך של HP DeskJet Toolbox (תיבת הכלים HP DeskJet). סמל קיצור דרך זה נמצא על שולחן העבודה שלך.
- אם הסרת את סמל HP DeskJet Toolbox (תיבת הכלים HP DeskJet), לחץ על **התחל (Start) ← תוכניות (Programs) ← HP DeskJet Utilities** (תוכניות שירות ל- HP DeskJet) ← **HP DeskJet 8xxC Toolbox** (תיבת הכלים של מדפסת HP DeskJet 8xxC).
- לחץ על לחצן **HP DeskJet Toolbox** (תיבת הכלים HP DeskJet). לחצן זה מופיע בשורת המשימות שבתחתית המסך, כאשר תיבת הדו-שיח HP DeskJet Toolbox (תיבת הכלים HP DeskJet) פתוחה, או במשך תהליך ההדפסה.



Windows 3.1x

- אם תסגור את HP DeskJet Toolbox (תיבת הכלים HP DeskJet), התיבה תופיע שנית כאשר תדפיס. ניתן גם ללחוץ לחיצה כפולה על סמל HP DeskJet 8xxC Series שבקבוצת היישומים HP DeskJet 8xxC Series (תוכניות שירות למדפסות HP DeskJet מסדרה 8xxC), במנהל היישומים.
- לחץ לחיצה כפולה על סמל HP DeskJet Toolbox (תיבת הכלים HP DeskJet). הסמל נמצא על גבי שולחן העבודה, כאשר המחשב מופעל.



תיבת הדו-שיח HP DeskJet Toolbox (תיבת הכלים HP DeskJet)

הערה: ייתכן שמראה כרטיסיות תיבות הדו-שיח והכיתוב בהן (התלויים בדגם המדפסת) יהיו שונים מאלה המופיעים במדריך זה.



הכרטיסייה Troubleshooting (איתור ופתרון בעיות)

לחץ על המאפיינים המתאימים לבעיה שהתעוררה בהדפסה. עקוב אחר השאלות שתישאל בסדרת המסכים שיוצגו. התיבה מציעה פתרונות לרוב הבעיות השכיחות המתעוררות בהדפסה.



הכרטיסייה Printer Services (שירותי מדפסות)

לחץ על לחצן, כדי לשמור על המדפסת במצב תפעולי תקין.



עבור מדפסות HP DeskJet

מסדרה 895C בלבד:

הכרטיסייה Networking (הדפסה ברשת)

לחץ כדי ללמוד עוד על מדפסת הרשת שלך. למידע נוסף על הדפסה בתצורת רשת, עיין בפרק "שימוש במדפסת HP DeskJet מסדרה 895C בתצורת רשת", בעמ' 85.

איתור ופתרון בעיות בסיסי

בכל פעם שתתעורר בעיה בהדפסה, תוכל לפנות אל פתרון הבעיות המקוון - תיבת הדו-שיח HP DeskJet Toolbox (תיבת הכלים HP DeskJet). בעזרת מספר לחיצות על לחצן העכבר תוכל לזהות את הבעיה המסוימת המטרידה אותך ולמצוא לה פתרונות אפשריים. בעזרת תיבת הדו-שיח HP DeskJet Toolbox (תיבת הכלים HP DeskJet) תוכל גם לכוון את מחסניות ההדפסה ולנקות אותן.

להשתמש בכבל דו-כיווני מתוצרת HP לממשק מקבילי, תואם לתקן IEEE-1284. בדוק את מצב התקשורת בין המדפסת למחשב: בתיבת הדו-שיח HP DeskJet Toolbox (תיבת הכלים HP DeskJet), לחץ על הכרטיסייה Printer Services (שירותי מדפסות) ובחר בלחיצה באפשרות *Test the printer communications* (בדוק תקשורת מחשב-מדפסת). אם הבדיקה נכשלה, התקן את המדפסת וחבר אותה, באמצעות כבל דו-כיווני, ליציאה המקבילית של המחשב. בדוק שנית את תקשורת מחשב-מדפסת.

מה אם תוכנת המדפסת, או תוכנת הטבה אינן פועלות מכונן התקליטורים?

בדוק את כוונן התקליטורים. בדוק שהכוונן אומנם פועל. הכנס לכוונן תקליטור שאתה בטוח בתקינותו. אם אתה חושש שהתקליטור פגום, פנה אל מחלקת התמיכה בלקוחות של HP, ראה עמ' 63.

מופיעה תיבה המודיעה "There is a problem" (אירעה תקלה).

עקוב אחר ההוראות המפורטות בתיבה, ולחץ על *Retry* (נסה שנית). אם התיבה מופיעה פעם נוספת, לחץ על *Skip* (דלג). ייתכן שתוכל עדיין להדפיס, אבל חלק מהודעות המדפסת אליך לא יופיעו על המסך. אם המדפסת מחוברת למחשב באמצעות כבל לממשק מקבילי, ודא שאתה משתמש בכבל דו-כיווני מתוצרת HP, תואם לתקן IEEE 1284. עליך גם לוודא שבחרת ביציאה מסוג LPT, כשהתקנת את תוכנת המדפסת.

מה אם לא יוצא נייר מהמדפסת?

התאזר בסבלנות. הדפסת מסמכים מורכבים, כמו תצלומים צבעוניים, אורכת זמן. אם המדפסת מחוברת למחשב באמצעות כבל USB, המדפסת תעצור את פעולתה לפרקים כדי לאפשר להתקן אחר להשתמש בתקשורת USB עם המחשב. בדוק את נורית ההפעלה (🔴); אם הנורית מהבהבת, המדפסת מעבדת מידע. אם ההדפסה איטית במיוחד במדפסת המחוברת בכבל USB, נסה לכבות התקני USB הממוקמים בשרשרת ושאינם נמצאים בשימוש בזמן ההדפסה; תוכל להפעילם שנית לאחר סיום פעולת ההדפסה.

חשמל. ודא שהמדפסת פועלת (נורית ההפעלה 🔴) בקדמת המדפסת דולקת), ושכל החיבורים מהודקים במקומם.

מכסה. ודא שהמכסה העליון של המדפסת סגור.

נייר. ודא שטענת את הנייר כראוי במגש ההזנה.

מחסניות ההדפסה. ודא כי שתי תושבות מחסניות ההדפסה אומנם מכילות מחסניות מתאימות, הנושאות את מספרי הפריט הנכונים של HP, ושהמחסניות הותקנו כראוי.

נייר תקוע. ודא שאין נייר תקוע במדפסת. למידע נוסף, עיין בפרק "פינוי נייר תקוע מהמדפסת", בעמ' 62.

תקשורת. אם אתה משתמש ביציאה מקבילית, ועל מסך המחשב מופיעה ההודעה: "Printer Not Responding" (המדפסת אינה מגיבה), ייתכן שאתה משתמש בכבל בלתי מתאים (מומלץ

מה אם יצא נייר ריק מהמדפסת?

סרט המגן. ודא שהסרת את סרטי המגן ממחסניות ההדפסה.

מדפסת ברירת מחדל. ודא שבחרת במדפסת HP DeskJet כמדפסת ברירת המחדל. כדי לבדוק איזו מדפסת מוגדרת כמדפסת ברירת המחדל הנוכחית, לחץ בתיבת HP DeskJet Toolbox (תיבת הכלים HP DeskJet) על הכרטיסייה *Troubleshooting* (איתור ופתרון בעיות), ולחץ על האפשרות *A blank page came out* (דף ריק יצא מהמדפסת). תחת הסעיף *Wrong printer selected* (נבחרה מדפסת שגויה), לחץ על הלחצן, כדי לפתוח את התיקייה *Printers* (מדפסות). עקוב אחרי ההוראות המופיעות על המסך, והגדר את המדפסת כמדפסת ברירת המחדל.

די. ייתכן שאזלה הדיו. החלף את מחסניות ההדפסה כמתואר בעמ' 48.

פקסימיליה. אם המדפסת מדפיסה עמוד ריק במקום הודעת פקסימיליה אלקטרונית שאתה מנסה להדפיס, נסה לשמור את הפקס כקובץ גרפי (למשל TIF). לאחר מכן, העתק אותו לקובץ מעבד תמלילים והדפס את הקובץ. לחלופין, ראה פתרון מוצע באיתור ופתרון הבעיות המקוון שבתיבת הדו-שיח HP DeskJet Toolbox (תיבת הכלים HP DeskJet).

מה אם הטקסט או הגרפיקה אינם מודפסים במקום הנכון?

כיוון הנייר. אם ההדפסה אינה ממוקמת כראוי על הדף, ודא שבחרת בהגדרת כיוון הנייר (orientation) הנכונה (הדפסה לאורך - *Portrait*, או הדפסה לרוחב - *Landscape*), בכרטיסייה *Features* (מאפיינים) שבתיבת הדו-שיח HP print settings (הגדרות ההדפסה ב-HP).

יישור. אם הדיו הצבעונית והדיו השחורה אינן מיושרות זו מול זו על הדף המודפס, ייתכן שעליך לכוון את מחסניות ההדפסה. לחץ על כרטיסייה *Printer Services* (שירותי מדפסות) שבתיבת הדו-שיח HP DeskJet Toolbox (תיבת הכלים של HP DeskJet), ולחץ על *Align the print cartridges* (כוון את מחסניות ההדפסה).

טעינת הנייר. אם ההדפסה נטויה (מלוכסנת), נסה לטעון את הנייר שנית. ודא שדלת הגישה האחורית נעולה היטב, כמתואר בפרק "פינוי נייר תקוע מהמדפסת", בעמ' 62.

הגדרות שוליים. אם הטקסט "גולש" מעבר לקצה הדף:

- ודא שהשוליים מוגדרים נכון ביישום שבו אתה משתמש.
- ודא שמרכיבי המסמך אומנם מתאימים לאזור הניתן להדפסה של הדף.
- ודא שבחרת בהגדרת paper size (גודל נייר) מתאימה, בכרטיסייה *Setup* (הגדרות) שבתיבת הדו-שיח HP Print Settings (הגדרות ההדפסה ב-HP).
- ודא שהאפשרות *Poster Printing* (הדפסת כרזה אומנותית) אינה זמינה בכרטיסייה *Features* (תכונות) שבתיבת הדו-שיח HP print settings (הגדרות הדפסה ב-HP).

מה אם איכות ההדפסה גרועה?

לאחר הדפסת כרזה. ודא שמתג הכרזה מורד.

נייר. אם ההדפסה נראית דהויה, הצבעים חיוורים או פולשים זה לשטחו של זה, בדוק שאתה משתמש בנייר המיועד להדפסה בהזרקה דיו, ושהנייר הוטען במגש ההזנה, כשהצד המיועד להדפסה פונה כלפי מטה. בדוק גם שבחרת בסוג הנייר המתאים בכרטיסייה *Setup* (הגדרות) שבתביבת הדו-שיח *HP Print Settings* (הגדרות הדפסה ב-HP).

דיו. ניתן לשלוט בכמות הדיו המוזרקה, על ידי שינוי הגדרת איכות ההדפסה (*Print Quality*) בכרטיסייה *Setup* (הגדרות) שבתביבת הדו-שיח *HP print settings* (הגדרות ההדפסה ב-HP).

- אם ההדפסה נראית דהויה והצבעים חיוורים, החלף את הגדרת איכות ההדפסה מ-*EconoFast* (חסכונית - מהירה) ל-*Normal* (רגילה) או ל-*Best* (הדפסת איכות).

- אם הצבעים פולשים זה לשטחו של זה, או שהדיו נמרחת על גבי הנייר, החלף את הגדרת איכות ההדפסה מ-*Best* (הדפסת איכות) ל-*Normal* (רגילה) או ל-*EconoFast* (חסכונית - מהירה).

- ייתכן שהדיו במחסניות ההדפסה אוזלת. החלף את מחסניות ההדפסה, כמוסבר בעמ' 48.

מחסניות ההדפסה - הדיו נמרחת ומכתימה:

- ייתכן שעליך לנקות את מחסניות ההדפסה. לחץ על כרטיסייה *Printer Services* (שירותי מדפסות) שבתביבת הדו-שיח *HP DeskJet Toolbox* (תביבת הכלים של HP DeskJet), ולחץ על *Clean the print cartridges* (נקו את מחסניות ההדפסה).
- ייתכן שעליך להחליף את מחסניות ההדפסה, כמתואר בעמ' 48.
- חיבור USB.** להבטחת איכות הדפסה אופטימלית, הימנע מהפעלה ומשימוש בהתקנים אחרים המשתמשים בחיבור USB בשעת ההדפסה.
- יישור.** אם הדיו הצבעונית והדיו השחורה אינן מיושרות זו מול זו על הדף המודפס, ייתכן שעליך לכוון את מחסניות ההדפסה. לחץ על כרטיסייה *Printer Services* (שירותי מדפסות) שבתביבת הדו-שיח *HP DeskJet Toolbox* (תביבת הכלים של HP DeskJet), ולחץ על *Align the print cartridges* (כוון את מחסניות ההדפסה).

מה אם מתעוררות בעיות בעת הדפסת כרזה?

הגדרות הדפסה. אם המדפסת דוחה את הנייר חזרה אל מגש ההזנה כאשר אתה מנסה להדפיס, ודא שלחצת על אפשרות *Banner* (כרזה) בכרטיסייה *Setup* (הגדרות) שבתיבת הדו-שיח HP *print settings* (הגדרות הדפסה ב-HP).

מתג הכרזה. אם הנייר נתקע, ודא שהסטת את מתג הכרזה כלפי מעלה. יש גם לטעון את נייר הכרזה במגש ההזנה כך שיגיע עד לקצה הפנימי של המגש.

טעינה. אם מספר גיליונות מוזנים לתוך המדפסת בו-זמנית, נסה לפרוס ולקפל את הנייר שנית, כדי להפריד טוב יותר בין הגיליונות.

נייר. אם הנייר נוטה להתקמט כשהוא עובר במדפסת, ייתכן שהנייר אינו מתאים להדפסת כרזות. מומלץ להשתמש בנייר לכרזות HP Banner Paper.

רווח בשוליים. אם אתה רואה בהדפסה רווחים בקצות הדפים, הבעיה נובעת כנראה מהיישום שבו אתה משתמש. למידע נוסף, בדוק בפתרון הבעיות המקוון בתיבת הדו-שיח HP DeskJet Toolbox (תיבת הכלים HP DeskJet).

מה אם משהו על העמוד המודפס חסר או שגוי?

הגדרות שוליים. אם ההדפסה "נחתכת" בקצוות, בדוק את הפרטים הבאים ביישום שבו אתה משתמש:

- השוליים מוגדרים נכון.
- שולי המסמך נמצאים באזור הניתן להדפסה. עיין בפרק "שולי הדפסה מינימליים", בעמ' 67.

- מרכיבי המסמך בנויים ביחסי גודל נכונים.

צבעים. אם הצבעים שגויים או חסרים:

- נסה לנקות את מחסנית ההדפסה בצבע. בתיבת הדו-שיח HP DeskJet Toolbox (תיבת הכלים של HP DeskJet) לחץ על הכרטיסייה *Printer Services* (שירותי מדפסות), ובחר בלחיצה באפשרות *Clean the print cartridges* (נקו את מחסניות ההדפסה).



- ייתכן שעליך להחליף את מחסנית ההדפסה בצבע, כמתואר בעמ' 48.

- ודא שלא בחרת באפשרות *Print in Grayscale* (הדפסה בגוני אפור) בכרטיסייה *Setup* (הגדרות) שבתיבת הדו-שיח HP *print settings* (הגדרות הדפסה ב-HP).

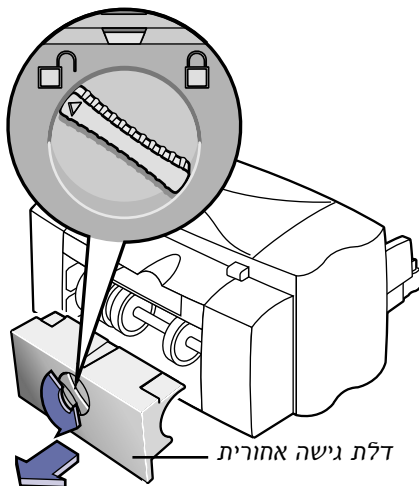
תקשורת. ודא שכל הכבלים מחוברים היטב. אם אתה משתמש ביציאה המקבילית במדפסת, ודא שאתה משתמש בכבל לתקשורת דו-כיוונית. כדי לבדוק את הכבל המחובר ליציאה המקבילית, לחץ בתיבת HP DeskJet Toolbox (תיבת הכלים של HP DeskJet) על כרטיסייה *Printer Services* (שירותי מדפסות) ולחץ על *Test the printer communications* (בדוק תקשורת עם המדפסת).


פינוי נייר תקוע מהמדפסת

אם הנייר נתקע במדפסת:

- 1 משוך את הנייר התקוע אל מחוץ למדפסת דרך פתח מגש ההזנה או פתח מגש היציאה.
- 2 לחץ על לחצן חדש  שבקדמת המדפסת, כדי לבטל את ההתראה על נייר תקוע.
- 3 אם הנייר התקוע פונה, הדפס את המסמך שנית. אם ההתרעה על נייר תקוע לא בוטלה גם לאחר שלחצת על לחצן חדש  ואינך יכול לפנות את הנייר התקוע מחלקה הקדמי של המדפסת, עקוב אחרי ההוראות הבאות.

אם הנייר נתקע בחלקה האחורי של המדפסת:



- 1 אם אינך יכול להגיע אל הנייר התקוע, סובב את ידית הדלת הגישה, הנמצאת בחלקה האחורי של המדפסת, רבע סיבוב בכיוון הפוך לסיבוב השעון, והסר את הדלת.
- 2 משוך את הנייר התקוע והשב את הדלת למקומה. ודא שהדלת נעולה על-ידי סיבוב הידית בכיוון השעון למצב נעול.
- 3 לחץ על לחצן חדש  בקדמת המדפסת.
- 4 שלח את המסמך להדפסה פעם נוספת.

אם אינך יכול לאתר את הנייר הגורם לתקלה, בדוק את האפשרות כי אחת מן המדבקות נפרדה מגיליון המדבקות ונותרה בתוך המדפסת.

לקבל את גרסת התוכנה ל-MS-DOS, התקשר ליצרן התוכנה של היישום שלך. קיימות מספר אפשרויות לקבלת תוכנת המדפסת:

- טען את מנהל ההתקן מאתר HP באינטרנט, בכתובת: http://www.hp.com/support/home_products
- אם אתה נמצא בארה"ב ומתקין את המדפסת בפעם הראשונה, ובמחשב שלך לא מותקן כונן תקליטורים, תוכל להזמין את מנהל ההתקן על גבי תקליטוני 3.5 אינץ', על-ידי כך שתתקשר למספר הטלפון לחיגוי חינם המוטבע על-גבי קופסת התקליטור שצורף למדפסת. התקליטונים יישלחו אליך ללא חיוב. תוכנות הטבה הנכללות בתקליטור, אינן מוצעות על גבי תקליטונים.
- אם אתה נמצא בארה"ב וזקוק להשבחה למנהל ההתקן, תוכל להזמינו בין התאריכים 1.6.1998 ו-12.2.1999 במספר הטלפון 257-5565 (805) ולאחר התאריך 12.2.1999 במספר הטלפון 257-5565 (661). השבחות תוכנה ניתן לקבל תמורת תשלום עבור דמי המשלוח ועלות התקליטונים.
- אם אתה נמצא מחוץ לארה"ב ואינך יכול לטעון את התוכנה מאתר האינטרנט של HP, פנה למרכז התמיכה בלקוחות המקומי הקרוב אליך. ראה עמ' 64.

תיקון המדפסת

כדי לוודא אם המדפסת שלך אומנם זקוקה לתיקון, התקשר אל מרכז התמיכה הטלפוני של HP. אם המדפסת זקוקה לתיקון, איש התמיכה של HP יתאם את התהליך. שירות זה ניתן חינם במשך תקופת האחריות של המדפסת. מעבר לתקופת האחריות, תחויב בתיקונים על בסיס זמן עבודה וחומרים.

תמיכה בלקוחות HP

אם יש לך שאלות, בין אם שאלות כלליות לגבי אופן פעולת המדפסת, ובין אם שאלות מסוימות לגבי בעיה שנתקלת בה, עומדות לפניך מספר אפשרויות למציאת תשובות מתאימות:

מידע תמיכה אלקטרוני

אם המחשב מצויד במודם ואתה מנוי על שירות מקוון, או שיש לך גישה ישירה לאינטרנט, תוכל להשיג מגוון רחב של מידע הנוגע למדפסת.

קבוצות הדיון של משתמשי HP

אפשר לקבל עזרה ידידותית ממשתמשים ומפעילי מערכות מנוסים, בקבוצות הדיון של משתמשי HP. בקבוצות אלה תוכל להשאיר את שאלתך ולבדוק מאוחר יותר את התשובות והרעיונות שהוצעו על-ידי המשתמשים האחרים. אפשר גם לקרוא הודעות שהושארו על-ידי משתמשים אחרים, ולראות אם למישהו אחר הייתה בעיה דומה לשלך, והוא סיפק את הפתרון בקבוצת הדיון. את קבוצות הדיון של HP תמצא ישירות, בכתובת http://www.hp.com/support/home_products

אתר HP באינטרנט

אם יש לך גישה לאינטרנט, תוכל לבדוק את אתר האינטרנט של HP בכתובת (URL): http://www.hp.com/support/home_products ולקבל תיעוד תמיכה וחדשות מעודכנות מ-HP.

תוכנת המדפסת

תוכנת המדפסת, או מנהל התקן המדפסת (הנקרא גם הדרייבר של המדפסת), מאפשרת למדפסת לתקשר עם המחשב. חברת HP מספקת את תוכנת המדפסת והשבחות למערכות ההפעלה Windows 95, Windows 3.1x, Windows 98 ו-Windows NT 4.0. כדי

43 (0)660 6386	אוסטריה
61 3 92728000	אוסטרליה
39 (0)2 264 10350	איטליה
6221 350 3408	אינדונזיה
353 (0) 1662 5525	אירלנד
41 22/780 71 11	אפריקה/ המזרח התיכון
541781-4061/69	ארגנטינה
(208) 344-4131	ארה"ב
32 (0)2 62688 06	בלגיה (פלמית)
32 (0)2 62688 07	בלגיה (צרפתית)
55 11 709-1444	ברזיל
44 (0) 171 512 5202	בריטניה
49 (0) 180 5258 143	גרמניה
45 (0)39 294099	דנמרק
91 11 682 60 35	הודו
31 (0)20 606 8751	הולנד
(800) 96 7729	הונג-קונג
36 (1) 252 4505	הונגריה
58 2 239 5664	ונצואלה
886 2-2717-0055	טאיוון
90 1 224 59 25	טורקיה
30 1 689 64 11	יוון
81 6 838 1155	יפן (אוסקה)
81 3 3335-8333	יפן (טוקיו)
972-9-9524848	ישראל
41 22/780 71 11	המזרח התיכון/אפריקה
03 2952566	מלזיה
326 46 00	מקסיקו D.F.
669 95 00	מקסיקו, גוודלחרה
378 42 40	מקסיקו, מונטרי
47 (0)22 116299	נורבגיה
(09) 356-6640	ניו-זילנד
86 10 6505 3888-5959	סין
65 272 5300	סינגפור
34 (9) 02321 123	ספרד
48 22 37 50 65	פולין
351 (0) 144 17 199	פורטוגל
65 272 5300	פיליפינים
358 (0) 203 47288	פינלנד
33 (0) 143623434	צרפת
82 2 3270 0700	קוריאה
(208) 344-4131	קנדה (אנגלית)
(905) 206-4383	קנדה (צרפתית)
7095 923 50 01	רוסיה
42 (2) 471 7321	הרפובליקה הציכית
46 (0) 8 6192170	שבדיה
41 (0) 84 8801111	שוויץ
(66-2) 661 4011	תאילנד

תמיכה חינם במשך 90 יום

אתה זכאי לתמיכה טלפונית ללא חיוב במשך 90 יום מתאריך הרכישה של המדפסת. אם השיחה היא שיחת חוץ, תחויב בדמי השיחה. לפני שתפנה לקבלת עזרה, ודא כי:

- חיפשת עזרה והדרכה בפתרון הבעיות הנוגעות להתקנה במדריך למשתמש ובפתרון הבעיות המקוון.
- אתה יושב מול המחשב, והמדפסת נמצאת לידך.
- המידע הבא זמין בידך:
 - מספרה הסידורי של המדפסת (התווית נמצאת בחלקה התחתון של המדפסת).
 - מספר הדגם של המדפסת (התווית נמצאת בחלקה הקדמי של המדפסת).
 - דגם המחשב.
 - גרסת מנהל ההתקן של המדפסת והיישום (אם מתבקש).

הערה לגבי משלוח מכתבים אל חברת HP

אם אתה זקוק לעזרה טכנית, אנו ממליצים שתיצור עמנו קשר טלפוני, בעודך יושב ליד המחשב והמדפסת, ולא באמצעות מכתב; וזאת על מנת שנוכל לסייע לך מיידית!

שירות התמיכה הטלפוני ללקוחות HP

כדי לדבר עם איש תמיכה טכנית, התקשר אל אחד ממספרי הטלפון הבאים. שירות זה ניתן ללא תשלום במשך תקופת האחריות. אם השיחה היא שיחת חוץ, תחויב בדמי השיחה.

אפשרות להארכת חוזה האחריות למדפסת

אם תרצה להאריך את תקופת האחריות למדפסת מעבר לשנת האחריות הניתנת על-ידי היצרן, עומדות לפניך האפשרויות הבאות:

- פנה אל הספק כדי להאריך את תקופת האחריות.
- אם הספק אינו מציע חוזי שירות, פנה ישירות אל חברת Hewlett-Packard ובקש מידע על חוזי השירות שאנו מציעים. בארצות-הברית, התקשר אל מספר הטלפון 446-0522 (800), ובקנדה אל מספר הטלפון 268-1221 (800). לחוזי שירות מחוץ לגבולות ארצות-הברית וקנדה יש לפנות אל משרד המכירות המקומי של HP.

לאחר תום תקופת האחריות

לאחר תום תקופת האחריות תוכל לקבל שירות תמיכה בתשלום. המחירים ניתנים לשינוי ללא הודעה מוקדמת (תמיכה מקוונת תינתן ללא תשלום!).

- בארה"ב בלבד, לשאלות קצרות, התקשר למספר 1500-555 (900). החיוב הוא \$2.50 לדקה, ומתחיל מרגע יצירת הקשר עם טכנאי התמיכה.
- לשיחות מקנדה או בארה"ב, שאורכן הצפוי יותר מ-10 דקות, התקשר למספר 1148-999 (800). החיוב נעשה בכרטיסי אשראי Visa או MasterCard, בסך \$25 לשיחה.
- אם תקופת האחריות למדפסת עצמה עדיין בתוקף, ואם במשך השיחה יתברר שהמדפסת זקוקה לתיקון, לא תחויב בדמי שיחת התמיכה הטכנית.

6 מידע נוסף על המדפסת, אספקה ועזרים

תחזוקת המדפסת

- לניגוב אבק והסרת כתמים, השתמש במטלית לחה (במים), עשויה בד רך.
- אין צורך לנקות את פנים המדפסת. יש למנוע מגע בין החלקים הפנימיים של המדפסת לנוזלים.
- אין לשמן את המוט שעליו נעות תושבות מחסניות ההדפסה. כאשר המדפסת חדשה, נשמע בבירור קול תושבות מחסניות ההדפסה הנעות על המוט. עם חלוף הזמן, תהפוך פעולת המדפסת לשקטה יותר.

שיפור ביצועי המדפסת

לגורמים שונים השפעה על מהירות ההדפסה של המדפסת ורמת הביצועים הכללית שלה:

- נפח הזיכרון לגישה אקראית (RAM) המותקן במחשב יכול לקבוע את המהירות בה מסמכים נשלחים אל המדפסת. הגדלת נפח זיכרון העבודה במחשב יכולה להפוך תהליך זה למהיר יותר, מה גם שהמחשב בכללו יפעל ביתר יעילות כאשר אתה מדפיס ברקע ובו בזמן מבצע פעולות אחרות. (עיין ב-פרק "בדיקת הגדרות תצורת המחשב" בעמ' 75, כדי לברר את נפח הזיכרון לגישה אקראית המותקן במחשב).
- תוכנת המדפסת יכולה להשפיע רבות על איכות עבודות ההדפסה המופקות. ודא שאתה משתמש בגרסה עדכנית של מנהל ההתקן שיועד ותוכנן לדגם מדפסת HP שלך. למידע כיצד ניתן להשיג השבחות לתוכנת המדפסת, עיין בפרק "תוכנת המדפסת", בעמ' 63.
- גם גודל המסמך המודפס ומידת המורכבות שלו משפיעים על רמת הביצוע של המדפסת. גרפיקה ותצלומים מורכבים בדרך כלל יותר ממסמכים אחרים המכילים בעיקר טקסט והדפסתם אורכת זמן רב יותר.
- מהירות היע"מ של המחשב קובעת את המהירות שבה יישלח מסמך להדפסה אל המדפסת.
- גם לכמות הזיכרון הפנוי בכוון הקשיח של המחשב יש השפעה ישירה על מהירות ההדפסה. אם בכוון פחות מ-100 מגה בתים פנויים, עיבוד המסמך להדפסה עלול לארוך זמן רב יותר מאשר אילו היה בכוון נפח פנוי גדול יותר.
- מהירות ההדפסה איטית יותר, אם מספר יישומים במחשב פתוחים ופועלים בו זמנית, משום שיישומים אלה משתמשים בזיכרון לגישה אקראית (RAM). לכן, הגבל את מספר היישומים או המסמכים הפתוחים בו זמנית.

שולי הדפסה מינימליים

כיוון שהמדפסת אינה יכולה להדפיס מחוץ לאזור מסוים בדף, יש לוודא שתוכן המסמך המודפס מתאים לאזור ההדפסה, כלומר, ממוקם בין השוליים העליונים והתחתונים, הימניים והשמאליים, הזמינים לסוג הנייר המודפס.

לנייר בגודל שאינו תקני, יש לבחור, בתיבת HP Print settings (הגדרות ההדפסה ב-HP), בהגדרת גודל נייר Custom Paper Size (בחירת גודל נייר אישית). יש לוודא שרוחב הנייר הוא בין 77 ל-215 מ"מ ואורכו בין 77 ל-356 מ"מ.

נייר בגודל A4

שמאליים: 3.2 מ"מ
 ימניים: 3.2 מ"מ
 עליונים: 1.0 מ"מ
 תחתונים: 11.7 מ"מ

נייר בגודל Letter, Legal ו-Executive

שמאליים: 6.4 מ"מ
 ימניים: 6.4 מ"מ
 עליונים: 1.0 מ"מ
 תחתונים: 11.7 מ"מ

נייר בגודל A5

שמאליים: 3.2 מ"מ
 ימניים: 3.2 מ"מ
 עליונים: 1.0 מ"מ
 תחתונים: 11.7 מ"מ

נייר בגודל B5

שמאליים: 3.2 מ"מ
 ימניים: 3.2 מ"מ
 עליונים: 1.0 מ"מ
 תחתונים: 11.7 מ"מ

קרטיסים בגודל 3x5, 4x6, 5x8 ו-A6

שמאליים: 3.2 מ"מ
 ימניים: 3.2 מ"מ
 עליונים: 1.0 מ"מ
 תחתונים: 11.7 מ"מ

גלויה Hagaki

שמאליים: 3.2 מ"מ
 ימניים: 3.2 מ"מ
 עליונים: 1.0 מ"מ
 תחתונים: 11.7 מ"מ

מעטפות

שמאליים: 3.2 מ"מ
 ימניים: 3.2 מ"מ
 עליונים: 1.0 מ"מ
 תחתונים: 11.7 מ"מ

כרזות - גודל A4 (8.27 x 11.7 in.)

שמאליים: 3.2 מ"מ
 ימניים: 3.2 מ"מ
 עליונים: 0.0 מ"מ
 תחתונים: 0.0 מ"מ

כרזות - גודל Letter (8.5 x 11 in.)

שמאליים: 6.4 מ"מ
 ימניים: 6.4 מ"מ
 עליונים: 0.0 מ"מ
 תחתונים: 0.0 מ"מ

השולים ב-MS-DOS יכולים להשתנות. למידע נוסף, עיין במדריך של יישום ה-DOS שבו אתה משתמש.

אספקה ועזרים

כבל לממשק מקבילי מתוצרת HP

תואם תקן IEEE-1284 (כולל מחבר יחיד מסוג 1284-A בשביל יציאת המחשב, ומחבר יחיד מסוג 1284-B בשביל יציאת המדפסת).

כבל באורך 2 מטרים C2950A

כבל באורך 3 מטרים C2951A

שרתי הדפסה HP JetDirect למדפסות

HP InkJet מסדרה 895C בלבד

J3258A Ethernet/802.3 HP JetDirect 170X

RJ-45 (10Base-T) External Print Server

שרת הדפסה חיצוני יציאה יחידה

J3263 Ethernet/802.3 HP JetDirect 300X

RJ-45 (10Base-T/ External Print Server

100Base-Tx) שרת הדפסה חיצוני

יציאה יחידה

J3265A Ethernet/802.3 HP JetDirect 500X

BNC (10Base2) External Print Server

RJ-45 (10Base-T/ שרת הדפסה חיצוני

100Base-Tx)

3 יציאות

J3264A Token Ring/802.5

DB9, RJ-45

3 יציאות

כבל ממשק תואם USB, מתוצרת HP

כבל באורך 2 מטרים C6518A

מחסניות להדפסה בהזרקה דיו

למדפסות מדגמים 895Cxi, 895Cse

:882C-1 880C

● מחסנית להדפסה בשחור סדרה HP 51645

● מחסנית להדפסה בצבע סדרה HP C1823

מחסניות להדפסה בהזרקה דיו

למדפסות מדגמים 880C-1 812C:

● מחסנית להדפסה בשחור, מספר פריט [15] HP, (שקולה למחסנית מסדרה C6615A)

● מחסנית להדפסה בצבע, מספר פריט [23] HP, (שקולה למחסנית מסדרה C1823)

יחידת ספק כוח (כל ארצות העולם)

C6409-60014

כבל חשמל

ארה"ב, קנדה, ברזיל,

אמריקה הלטינית, ערב-

הסעודית 8120-8330

יפן 8120-8336

בריטניה, סינגפור, מלזיה,

המזרח-התיכון, הונג-קונג 8120-8341

דרום-אפריקה 8120-8347

הודו 8120-8345

אוסטרליה, ארגנטינה 8120-8337

סין, טיוואן, הפיליפינים 8120-8346

קוריאה 8120-8339

אירופה, ירדן, לבנון, צפון-

אפריקה, ישראל, רוסיה,

המדינות הבלטיות,

תאילנד, אינדונזיה, האיים

הקריביים, אמריקה

הלטינית 8120-8340

חלקי חילוף אחרים

מכסה עליון (מכלול דלת

גישה) למדפסת DJ895C 8120-8340

מכסה עליון (מכלול דלת

גישה) למדפסת DJ880C 8120-8340

מכסה עליון (מכלול דלת

גישה) למדפסת DJ810C 8120-8345

דלת גישה לכבל (כיסוי

קלט/פלט) 8120-8340

מכלול דלת גישה

לפינוי 8120-8340

תיעוד - מדריכים למשתמש

לכל צורכי התיעוד שיתעוררו, בדוק קודם כל את אתר HP באינטרנט. רוב התיעוד למדפסות HP ניתן להורדה בקובצי PDF, אותם ניתן לקרוא ולהדפיס באמצעות תוכנית Adobe Acrobat ב- <http://www.hp.com>.

הרשימות הבאות מפרטות את המדריכים המוצעים למשתמש בסביבת Windows:

C6411-90038	איטלקית אנגלית
C6411-90027	אסיה
C6411-90026	אירופה
C6411-90052	ארה"ב
C6411-90034	גרמנית
C6411-90030	דנית
C6411-90031	הולנדית
C6411-90037	הונגרית
C6411-90050	טורקית
C6411-90035	יוונית
C6411-90039	יפנית
C6411-90041	נורבגית
C6411-90045	סינית מודרנית
C6411-90049	סינית מסורתית
C6411-90046	ספרדית
C6411-90036	עברית
C6411-90030	ערבית
C6411-90042	פולנית
C6411-90043	פורטוגזית
C6411-90032	פינית
C6411-90029	צי'כית
C6411-90033	צרפתית
C6411-90040	קוריאנית
C6411-90044	רוסית
C6411-90047	שבדית
C6411-90048	תאילנדית
	מפתח עניינים (אינדקס)
	למדריך ההתקנה בשפות:
	קרואטית, סלובנית,
	סלובקית ורומנית.
C6411-90062	

נייר

HP Bright White InkJet Paper,
נייר לבן מבריק להדפסה בהזרקת
דיו מתוצרת HP

C1825A	297 x 210 מ"מ, A4, 500 גיליונות
C5977A	297 x 210 מ"מ, A4, 200 גיליונות
C5976A	200, U.S. Letter, 200 גיליונות
C1824A	500, U.S. Letter, 200 גיליונות

HP Premium Inkjet Paper,
נייר איכות להדפסה בהזרקת דיו
מתוצרת HP

51634Z	297 x 210 מ"מ, A4, 200 גיליונות
51634Y	200, U.S. Letter, 200 גיליונות

HP Premium Inkjet Heavyweight Paper,
נייר איכות כבד להדפסה
בהזרקת דיו מתוצרת HP

C1853A	297 x 210 מ"מ, A4, 100 גיליונות
C1852A	100, U.S. Letter, 100 גיליונות

HP Photo Paper,
נייר להדפסת
תצלומים, מתוצרת HP

C6765A	20, Asian A4, 20 גיליונות
C1847A	20, European A4, 20 גיליונות
C1846A	20, U.S. Letter, 20 גיליונות

HP Premium Photo Paper,
נייר איכותי
להדפסת תצלומים, מתוצרת HP

C6043A	15, Asian A4, 15 גיליונות
C6040A	15, European A4, 15 גיליונות
C6039A	15, U.S. Letter, 15 גיליונות

HP Premium Inkjet Transparency Film,
שקף איכותי להדפסה בהזרקת
דיו, מתוצרת HP

C3832A	297 x 210 מ"מ, A4, 20 שקפים
C3535A	297 x 210 מ"מ, A4, 50 שקפים
C3828A	20, U.S. Letter, 20 שקפים
C3834A	50, U.S. Letter, 20 שקפים

כתובת להזמנות

אספקה ועזרים ניתן להזמין מספק HP הקרוב. לשירות משלוחים מהיר, יש להתקשר לשירות HP DIRECT במספרי הטלפון הבאים:

- אוסטרליה (האזור הדרום-מזרחי)
Austria-South-East Area: (43-0222) 25 000, ext. 755
Fax: (43-0222) 25 000, ext. 610
Hewlett-Packard Ges.m.b.H.
Ersatzteilverkauf
Lieblg. 1
A-1222 Wien
- אוסטרליה/ניו-זילנד
Australia/New Zealand: (03) 895-2895
China Resources Bldg.
26 Harbour Road
Wanchai, Hong Kong
- איטליה
Italy: 02/9212.2336/2475
Fax: 02/92101757
Hewlett-Packard Italiana S. P. A.
Ufficio Parti di ricambio
Via G. Di Vittorio, 9
20063 Cernusco s/N (MI)
- אמריקה הלטינית (משרד ראשי)
Latin America Headquarters: (305) 267-4220
Fax: (305) 267-4247
5200 Blue Lagoon Drive, Suite 950
Miami, FL 33126
- ארגנטינה
Argentina: (54 1) 787-7100
Fax: (54 1) 787-7213
Hewlett-Packard Argentina,
Montañeses 2150
1428 Buenos Aires, Argentina
- ארה"ב
United States: (800) 227-8164
- בלגיה
Belgium: 02/778 3092 (or 3090, 3091)
Fax: 02/778 3076
Hewlett-Packard Belgium SA/NV
100 bd. de la Woluwe/Woluwedal
1200 BRUXELLES
- ברזיל
Brazil: 55-11-7296-4991
Fax: 55-11-7296-4967
Edisa Hewlett-Packard SA, R. Aruana 125, Tambore,
Barueri, São Paulo,
Brazil, 06460-010

HP Premium Inkjet Rapid-Dry Transparencies, שקפים איכותיים להדפסה בהזקת דיו - ייבוש מהיר, מתוצרת HP

C6053A 297 x 210 מ"מ, A4, 50 שקפים
C6051A 50 שקפים, U.S. Letter

HP Banner Paper, נייר כרזה מתוצרת HP

C1821A 297 x 210 מ"מ, A4, 100 גיליונות
C1820A 100, U.S. Letter גיליונות

HP Greeting Card Paper, נייר להדפסת כרטיסי ברכה, מוכן לקיפול לרבעים, מתוצרת HP

C6042A 297 x 210 מ"מ, A4, 20 גיליונות
ו-20 מעטפות
C1812A 20, U.S. Letter גיליונות
ו-20 מעטפות

נייר גלוייה Hagaki איכותי מבריק, מתוצרת HP

C6575A 20 גלוייות, Hagaki גלוייות

HP Glossy Greeting Card Paper, כרטיס ברכה מבריק, מוכן לקיפול לחצאים, מתוצרת HP

C6045A 297 x 210 מ"מ, A4, 10 גיליונות
ו-10 מעטפות
C6044A 10, U.S. Letter גיליונות
ו-10 מעטפות

HP Iron-on T-Shirt Transfers, נייר להדפסה בגיהוץ (על חולצות T) מתוצרת HP

C6050A 297 x 210 מ"מ, European A4
10 גיליונות
C6065A 297 x 210 מ"מ, Asian A4
10 גיליונות
C6049A 15, U.S. Letter גיליונות
10 גיליונות

זמינות מדיה מיוחדת משתנה ממדינה למדינה.

- **ספרד**
 - Spain:** 1 6 31 14 81
 - Fax: 1 6 31 12 74
 - Hewlett-Packard Espanola S.A.
 - Departamento de Venta de Piezas
 - Ctra N-VI, Km. 16,500
 - 28230 LAS ROZAS, Madrid
- **פינלנד**
 - Finland:** (90) 8872 2397
 - Fax: (90) 8872 2620
 - Hewlett-Packard Oy
 - Varaosamynti, Piispankalliontie 17
 - 02200 ESPOO
- **צ'ילה**
 - Chile:** (56 2) 203-3233
 - Fax: (56 2) 203-3234
 - Hewlett-Packard de Chile SA
 - Av. Andres Bello 2777, Oficina 1302
 - Los Condes, Santiago, Chile
- **צרפת**
 - France:** (1) 40 85 71 12
 - Fax: (1) 47 98 26 08
 - EuroParts, 77 101 avenue du Vieux Chemin de Saint-Denis
 - 92625 GENNEVILLIERS
- **קנדה**
 - Canada:** (800) 387-3154, (905) 206-4725
 - Fax: (905) 206-3485/-3739
 - Hewlett-Packard (Canada) Ltd.,
 - 5150 Spectrum Way
 - Mississauga, Ontario L4W 5G1
 - Toronto:** (416) 671-8383
- **שבדיה**
 - Sweden:** 8-4442239
 - Fax: 8-4442116
 - Hewlett-Packard Sverige AB
 - Skalholtsgatan 9, Box 19
 - 164 93 KISTA
- **שוויץ**
 - Switzerland:** 056/279 286
 - Fax: 056/279 280
 - Elbatex Datentechnik AG
 - Schwimmbastrasse 45, 5430 WETTINGEN
- **הסניף הבינלאומי למכירות**
 - International Sales Branch:** (41) 22 780 4111
 - Fax: (41) 22 780-4770
 - Hewlett-Packard S. A., ISB
 - 39, rue de Veyrot
 - 1217 MEYRIN 1, GENEVE - SUISSE
- **בכל מקום אחר בעולם**
 - Hewlett-Packard Company,
 - Intercontinental Headquarters,
 - 3495 Deer Creek Road,
 - Palo Alto, CA 94304, U.S.A.
- **בריטניה**
 - United Kingdom:** +44 1765 690061,
 - Fax: +44 1765 690731
 - Express Terminals, 47 Allhallowgate
 - Ripon, North Yorkshire
 - +44 181 568 7100,
 - Fax: +44 181 568 7044
 - Parts First, Riverside Works
 - Isleworth, Middlesex, TW7 7BY
 - +44 1734 521587,
 - Fax: +44 1734 521712
 - Westcoast, 28-30 Richfield Avenue
 - Reading, Berkshire, RG1 8BJ
- **גרמניה**
 - Germany:** 07031-145444
 - Fax: 07031-141395
 - Hewlett-Packard GmbH, HP Express Support
 - Ersatzteil-Verkauf, Herrenberger Str. 130
 - 71034 BOEBLINGEN
- **דנמרק**
 - Denmark:** 45 99 14 29
 - Fax: 42 81 58 10
 - Hewlett-Packard A/S
 - Kongevej 25, 3460 BIRKEROD
- **הולנד**
 - Netherlands:** 0 33 450 1808
 - Fax: 0 33 456 0891
 - Hewlett-Packard Nederland B. V., Parts Direct Service
 - Basicweg 10
 - 3821 BR AMERSFOORT
- **ונצואלה**
 - Venezuela:** (58 2) 239-4244/4133
 - Fax: (58 2) 207-8014
 - Hewlett-Packard de Venezuela C.A. Tercera
 - Transversal de Los Ruices Norte, Edificio
 - Segre, Caracas 1071, Venezuela
 - Apartado Postal 50933, Caracas 1050
- **יפן**
 - Japan:** (03) 3335-8333
 - Hewlett-Packard Japan Ltd.
 - 29-21 Takaido-Higashi 3-chone, suginami-ku
 - Tokyo 168-8585
- **מקסיקו**
 - Mexico:** (52 5) 258-4600
 - Fax: (54 1) 258-4362
 - Hewlett-Packard de México, S.A. de C.V
 - Prolongación Reforma #700
 - Colonia Lomas de Santa Fe,
 - C.P. 01210 México, D.F.
- **נורבגיה**
 - Norway:** 22735926
 - Fax: 22735611
 - Hewlett-Packard Norge A/S, Express Support
 - Drammensveien 169-171
 - 0212 Oslo



C6411A, DeskJet 810C מספר זגם
C6411B, DeskJet 812C מספר זגם

מהירות הדפסת טקסט בשחור*

מצב חסכוני מהיר (EconoFast): 6.5 עמודים בדקה
 מצב רגיל (Normal mode): 4.6 עמודים בדקה
 מצב הדפסת איכות (Best mode): 4 עמודים בדקה

מהירות הדפסה - טקסט בשחור עם הדגשה בצבע*

מצב חסכוני מהיר (EconoFast): 5.5 עמודים בדקה
 מצב רגיל (Normal mode): 3.8 עמודים בדקה
 מצב הדפסת איכות (Best mode): 2.6 עמודים בדקה

מהירות הדפסה - טקסט מעורב עם גרפיקה בצבע*

מצב חסכוני מהיר (EconoFast): 4.5 עמודים בדקה
 מצב רגיל (Normal mode): 3.1 עמודים בדקה
 מצב הדפסת איכות (Best mode): 0.8 עמודים בדקה

מהירות הדפסה בצבע - עמוד מלא*

מצב חסכוני מהיר (EconoFast): 1.4 עמודים בדקה
 מצב רגיל (Normal mode): 0.5 עמודים בדקה
 מצב הדפסת איכות (Best mode): 0.2 עמודים בדקה

מחזור עבודה

1,000 עמודים בחודש.

C6411C, DeskJet 815C מספר זגם

מהירות הדפסת טקסט בשחור*

מצב חסכוני מהיר (EconoFast): 8 עמודים בדקה
 מצב רגיל (Normal mode): 4.6 עמודים בדקה
 מצב הדפסת איכות (Best mode): 4 עמודים בדקה

מהירות הדפסה - טקסט בשחור עם הדגשה בצבע*

מצב חסכוני מהיר (EconoFast): 5.5 עמודים בדקה
 מצב רגיל (Normal mode): 3.8 עמודים בדקה
 מצב הדפסת איכות (Best mode): 2.6 עמודים בדקה

מהירות הדפסה - טקסט מעורב עם גרפיקה בצבע*

מצב חסכוני מהיר (EconoFast): 5 עמודים בדקה
 מצב רגיל (Normal mode): 3.6 עמודים בדקה
 מצב הדפסת איכות (Best mode): 0.8 עמודים בדקה

מהירות הדפסה בצבע - עמוד מלא*

מצב חסכוני מהיר (EconoFast): 1.4 עמודים בדקה
 מצב רגיל (Normal mode): 0.5 עמודים בדקה
 מצב הדפסת איכות (Best mode): 0.2 עמודים בדקה

מחזור עבודה

1,000 עמודים בחודש.

* נתונים מקורבים. המהירות המדויקת משתנה על-פי תצורת המערכת, היישום ומידת מורכבות המסמך.

C6410A, DeskJet 895Cxi מספר זגם
C6410B, DeskJet 895Cse מספר זגם

מהירות הדפסת טקסט בשחור*

מצב חסכוני מהיר (EconoFast): 11 עמודים בדקה
 מצב רגיל (Normal mode): 5.1 עמודים בדקה
 מצב הדפסת איכות (Best mode): 4.4 עמודים בדקה

מהירות הדפסה - טקסט בשחור עם הדגשה בצבע*

מצב חסכוני מהיר (EconoFast): 9 עמודים בדקה
 מצב רגיל (Normal mode): 4.3 עמודים בדקה
 מצב הדפסת איכות (Best mode): 3 עמודים בדקה

מהירות הדפסה - טקסט מעורב עם גרפיקה בצבע*

מצב חסכוני מהיר (EconoFast): 8.5 עמודים בדקה
 מצב רגיל (Normal mode): 3.6 עמודים בדקה
 מצב הדפסת איכות (Best mode): עמוד אחד בדקה

מהירות הדפסה בצבע - עמוד מלא*

מצב חסכוני מהיר (EconoFast): 2.8 עמודים בדקה
 מצב רגיל (Normal mode): עמוד אחד בדקה
 מצב הדפסת איכות (Best mode): 0.3 עמודים בדקה

מחזור עבודה

3,000 עמודים בחודש.

C6409A, DeskJet 880C מספר זגם

C6409B, DeskJet 882C מספר זגם

מהירות הדפסת טקסט בשחור*

מצב חסכוני מהיר (EconoFast): 8 עמודים בדקה
 מצב רגיל (Normal mode): 5 עמודים בדקה
 מצב הדפסת איכות (Best mode): 4.3 עמודים בדקה

מהירות הדפסה - טקסט בשחור עם הדגשה בצבע*

מצב חסכוני מהיר (EconoFast): 7.5 עמודים בדקה
 מצב רגיל (Normal mode): 4.3 עמודים בדקה
 מצב הדפסת איכות (Best mode): 3 עמודים בדקה

מהירות הדפסה - טקסט מעורב עם גרפיקה בצבע*

מצב חסכוני מהיר (EconoFast): 6 עמודים בדקה
 מצב רגיל (Normal mode): 3.6 עמודים בדקה
 מצב הדפסת איכות (Best mode): עמוד אחד בדקה

מהירות הדפסה בצבע - עמוד מלא*

מצב חסכוני מהיר (EconoFast): 2 עמודים בדקה
 מצב רגיל (Normal mode): 0.75 עמודים בדקה
 מצב הדפסת איכות (Best mode): 0.3 עמודים בדקה

מחזור עבודה

2,000 עמודים בחודש.



המפרטים הבאים מתייחסים לדגמי מדפסות HP DeskJet מהסדרות 810C, 880C, 895C

רמת הבחנה טקסט True-Type™ בשחור (תלוי בסוג הנייר)

(dpi = נקודות באינץ')

מצב חסכוני מהיר (EconoFast): 300 x 300 dpi
מצב רגיל (Normal mode): 600 x 600 dpi
מצב הדפסת איכות (Best mode): 600 x 600 dpi

רמת הבחנה בצבע (תלוי בסוג הנייר)

(dpi = נקודות באינץ')

מצב חסכוני מהיר (EconoFast): 300 x 300 dpi
מצב רגיל (Normal mode): PhotoRet II
מצב הדפסת איכות (Best mode): PhotoRet II

טכנולוגיית הדפסה

הדפסה בשיטת הורקת דיו תרמית, לפי דרישה.

תאימות תוכנה

תואם MS-Windows: 3.1x, 95, 98, ו-NT 4.0.
ייעוץ MS-DOS.

נוריות/לחצנים

נוריות ולחצני חדש (Resume)
נוריות ולחצני הפעלה (Power)
מתג כרוח (Banner switch)
נורית מחסנית הדפסה (Inkjet Print Cartridge light).

ממשק קלט/פלט (I/O Interface)

כבל לממשק מקבילי Centronics, תואם לתקן IEEE-1284, מצויד במחבר B-1284.
Universal Serial Bus

ממדים

רוחב 446 מ"מ (17.56 אינץ') X גובה 185 מ"מ (7.2 אינץ')
X עומק 355 מ"מ (13.8 אינץ')

משקל

5.5 ק"ג (לא כולל ספק הכוח ומחשניות הדפסה)

סביבת הפעלה

טמפרטורת הפעלה מרבית: 5°C עד 40°C
לחות: 15 עד 80 אחוזי לחות יחסית (ללא עיבוי)
תנאי הפעלה מומלצים לאיכות הדפסה מרבית: בין 15°C ל-35°C, 20-80 אחוזי לחות יחסית (ללא עיבוי)
טמפרטורת אחסון מ-40°C עד +60°C

צריכת הספק

מקסימום 5 וואט במצב כבוי
מקסימום 5 וואט במצב המתנה
מקסימום ממוצע 20-30 וואט במצב הדפסה

דרישות הספק

ספק כוח (אוניברסלי)
מתח כניסה: 100 עד VAC 240 (± 10%)
תדירות כניסה: 50 עד 60 הרץ (± 3 הרץ)
מתאים באופן אוטומטי לטווח הבינלאומי של מתחים ותדירויות (זרם חילופין). ספק הכוח אינו מצויד במתג הפעלה וכיבוי.

רמות רעש מופקות בהתאם להגבלות

תקן ISO 9296

עוצמת קול LwAd (1 B = 10 dB): 5.5 B במצב הדפסה רגילה Normal Mode
לחץ קול LpAm (עמדה קרובה): 42 dB במצב הדפסה רגילה Normal Mode

משקלי מדיה

נייר: 60 עד 200 גרם/מ"ר
מעטפות: 75 עד 90 גרם/מ"ר
כרטיסים: 110 עד 200 גרם/מ"ר (עובי מרבי 0.3 מ"מ).
נייר כרוה רצוף: 75 גרם/מ"ר



גודל מדיה

	בחירה אישית
77 עד 216 מ"מ	רוחב
77 עד 356 מ"מ	אורך
11 x 8.5 אינץ'; 216 x 279 מ"מ	U.S. letter
11 x 8.5 אינץ'; 216 x 279 מ"מ	U.S. banner
14 x 8.5 אינץ'; 216 x 356 מ"מ	U.S. legal
10.5 x 7.25 אינץ'; 184 x 267 מ"מ	Executive
4.13 x 9.5 אינץ'; 105 x 241 מ"מ	U.S. No. 10
4.37 x 5.75 אינץ'; 111 x 146 מ"מ	מעטפת הזמנה A2
3x5 אינץ'; 76 x 127 מ"מ	כרטיס אינדקס
4x6 אינץ'; 102 x 152 מ"מ	כרטיס אינדקס
5x8 אינץ'; 127 x 203 מ"מ	כרטיס אינדקס
210 x 297 מ"מ	European A4
148 x 210 מ"מ	European A5
210 x 297 מ"מ	כרזה European A4
182 x 257 מ"מ	B5-JIS
	מעטפה
110 x 220 מ"מ	European DL
	מעטפה
114 x 162 מ"מ	European C6
	כרטיס
105 x 148 מ"מ	European A6
	גלויה
100 x 148 מ"מ	Japanese Hagaki

טיפול במדיה

דפים:	עד 100 גליונות
כרזות:	עד 20 גליונות
מעטפות:	עד 15 יחידות
כרטיסים:	עד 30 יחידות
שקפים:	עד 25 יחידות
מדבקות:	עד 20 גליונות של מדבקות נייר. השתמש רק בגליונות בגודל U.S. או A4. השתמש רק במדבקות נייר, המיועדות במיוחד לשימוש במדפסות הזרקת דיו מתוצרת HP.
קיבולת מגש יציאה:	עד 50 גליונות

בדיקת הגדרות תצורת המחשב



המדפסת מתאימה לפעולה עם כל מערכת מחשב, העומדת בדרישות המינימום המפורטות לעיל. כדי לקבוע אם מערכת המחשב שלך עומדת ברמת הדרישות ואם אפשרויות המערכת הדרושות מותקנות ופועלות בתצורת המערכת של המחשב, בצע את בדיקות המערכת הדרושות המפורטות בנספח זה.

דרישות מערכת

יש לוודא שהמחשב עומד בדרישות המערכת. בעמ' 76 תמצא הדרכה כיצד לבדוק אם המחשב שלך עומד בדרישות אלה.

מערכות הפעלה נתמכות

Microsoft Windows 95

Microsoft Windows 98

Microsoft Windows NT 4.0

MS-DOS גרסה 3.3, או מאוחרת יותר

Microsoft Windows 3.1x, מצב משופר (Enhanced mode) בלבד

דרישות למערכת Windows NT 4.0

- מעבד פנטיום 200 מה"צ (או מהיר יותר), מומלץ.
- מעבד 80486 במהירות 66 מה"צ (או מהיר יותר), מינימום.
- לפחות 16 מגה-בתים זיכרון לגישה אקראית (RAM).
- 10-20 מגה-בתים נפח פנוי בכונן הקשיח, מומלץ.

דרישות למערכת Windows 3.1x, 95 או 98.

- מעבד פנטיום 200 מה"צ (או מהיר יותר), מומלץ.
- מעבד 80486 במהירות 66 מה"צ (או מהיר יותר), מינימום.
- לפחות 8 מגה-בתים זיכרון לגישה אקראית (RAM).
- 10-20 מגה-בתים נפח פנוי בכונן הקשיח, מומלץ.

דרישות למערכת MS-DOS

- מעבד 80286 (או מהיר יותר), מינימום.
- דרושים לפחות 4 מגה-בתים זיכרון לגישה אקראית (RAM).

עבור Windows 95, NT 4.0-1 98

בדוק את ארזית המחשב:

אם ברשותך עדיין ארזיתו המקורית של המחשב, בדוק אם הכיתוב על הארזיה כולל רשימה של תכונות המערכת. השווה את סוג היע"מ ומהירותה, ואת נפח הזיכרון לגישה אקראית (RAM) לדרישות המערכת עבור המדפסת.

בדוק את נפח הזיכרון לגישה אקראית (RAM) במחשב:

- 1 לחץ בלחצן הימני של העכבר על סמל המחשב שלי (My Computer) שעל שולחן העבודה.
 - 2 בחר במאפיינים (Properties).
 - 3 לחץ על הכרטיסייה כללי (General).
- סוג המעבד, גרסת מערכת ההפעלה ונפח זיכרון העבודה (RAM) המותקנים במחשב, מוצגים בכרטיסייה זו.

בדוק את קיבולת הכונן הקשיח במחשב:

- 1 לחץ לחיצה כפולה על סמל המחשב שלי (My Computer) שעל שולחן העבודה.
 - 2 לחץ בלחצן הימני של העכבר על הסמל המייצג את הכונן הקשיח במחשב.
 - 3 בחר במאפיינים (Properties).
 - 4 לחץ על הכרטיסייה כללי (General).
- קיבולת שטח הדיסק שבכונן הקשיח מוצגת.

בדוק את גודל השטח הפנוי בדיסק הקשיח:

- 1 לחץ לחיצה כפולה על סמל המחשב שלי (My Computer) שעל שולחן העבודה.
 - 2 לחץ על סמל הכונן הקשיח במחשב.
- שורת המצב שבתחתית החלון מציגה את גודל המקום הפנוי ואת קיבולת הדיסק.

עבור Windows 3.1x**בדוק את אריזת המחשב:**

אם ברשותך עדיין אריזתו המקורית של המחשב, בדוק אם הכיתוב על האריזה כולל רשימה של תכונות המערכת. השווה את סוג ומהירות היע"מ, ואת נפח הזיכרון לגישה אקראית (RAM) לדרישות המערכת המתאימות למדפסת.

בדוק את נפח הזיכרון לגישה אקראית (RAM) המותקן במחשב:

- 1 פתח את תיבת ה-DOS על ידי לחיצה כפולה על **הסמן המנחה MS-DOS** שבקבוצת התוכניות Main במנהל היישומים (Program Manager).
- 2 בעוד הסמן מהבהב בסמן המנחה >C: של תיבת ה-DOS, הקלד **mem** ולחץ על מקש Return.
- 3 כדי להגיע לנפח המוערך של זיכרון לגישה אקראית (RAM) במחשב, חלק את המספר המוצג עבור נפח הזיכרון ב-1,000.
- 4 כדי לסגור את תיבת ה-DOS ולחזור ל-Windows 3.1x, הקלד **exit** ולחץ על מקש Return.

בדוק את קיבולת הדיסק הקשיח ואת גודל השטח הפנוי בדיסק:

- 1 לחץ לחיצה כפולה על סמל **מנהל הקבצים (File Manager)** בקבוצת התוכניות Main שבמנהל היישומים (Program Manager).
- 2 לחץ על סמל הכונן הקשיח.
- שורת המצב שבתחתית החלון מציגה את גודל המקום הפנוי ואת קיבולת הדיסק בקילו-בתים.
- 3 חלק מספר זה ב-1,000 כדי לקבל את המספר המשוער של קיבולת הדיסק הקשיח ושל גודל המקום הפנוי בדיסק במגה-בתים.

בדוק את גרסת מערכת ההפעלה ונפח הזיכרון לגישה אקראית (RAM) המותקנים במחשב:

- 1 פתח יישום שרכשת לאחרונה - יישום שיוצר לאחר חודש יוני 1997.
- 2 לחץ **Help** (עזרה).
- 3 לחץ **About** (אודות - מידע על התוכנית).
- 4 לחץ על **System Info** (מידע על המערכת).

תיבת הדו-שיח מציעה אפשרויות רבות לבחירה של מערכות הפעלה והגדרות תצורה, בכללן גם מידע על גרסת מערכת ההפעלה וכמות הזיכרון לגישה אקראית (RAM) המותקנים במחשב.

עבור גרסה 6.x של DOS או גרסה מאוחרת יותר

- 1 הקלד `cd c:\dos` ועבור אל ספריית ה-DOS.
 - 2 הקלד `.msd`.
- פקודה זו מפעילה את תוכנית האבחון של MS-DOS. רשימה של אפשרויות והגדרות מרכיבי המערכת תופיע על מסך המחשב.

חיבור המדפסת באמצעות כבל USB



חיבור המדפסת למחשב באמצעות יציאת USB

הערה: אם יש במחשב יציאת USB (Universal Serial Bus) זמינה, ואם מערכת ההפעלה של המחשב היא Windows 98, תוכל לחבר את מדפסת HP DeskJet לשרשרת התקני USB. אם יציאת ה-USB במחשב אינה זמינה, או אינה מוגדרת נכונה, המדפסת לא תפעל. עליך לפנות אל יצרן המחשב שלך על מנת לבדוק האם יציאת ה-USB במחשב זמינה.

כדי לחבר את המדפסת ליציאת ה-USB של המחשב, יש צורך בכבל USB מאושר, כגון פריט קטלוגי HP C6518A. עיין בפרק "אספקה ועזרים", בעמ' 68.

קביעת הגדרות התצורה של המדפסת

הערה: להוראות להתקנה מהירה, קרא את העלון הנפרד "הגדרות התקנה לכבל USB" עבור Windows 98, שסופק יחד עם המדפסת.

1 בצע "צעד 1: הוצא את המדפסת מארזית", ראה עמ' 1.

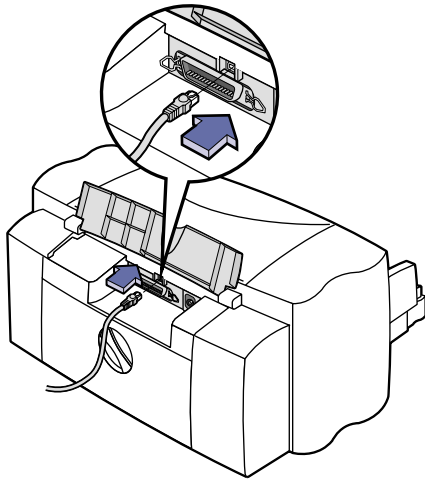
הערה: אל תחבר את כבל ה-USB בין המדפסת למחשב. ודא שכבל ה-USB אינו מחובר למחשב.

2 בצע "צעד 3: חבר את המדפסת לרשת החשמל", בעמ' 3.

3 בצע "צעד 4: התקן את מחסניות ההדפסה", בעמ' 4.

4 ודא שהמחשב המארח אליו תחובר המדפסת פועל היטב, עומד בדרישות המינימום למערכת (כמפורט בעמ' 75), שיציאת ה-USB במחשב זמינה ושהגדרות התצורה שלה נכונות. (למידע נוסף, עיין בפרק "שאלות תדירות על USB", בעמ' 83).

5 הפעל את המחשב והמתן עד שתופעל מערכת ההפעלה Windows.



6 הרם את דלת הגישה לכבל שבגב המדפסת ופתח אותה.

7 חבר את אחד מקצות כבל ה-USB ליציאת ה-USB שבמדפסת.

8 חבר את קצהו השני של הכבל ליציאת ה-USB של המחשב.

התקנת מנהל ההתקן ל-USB

1 לאחר מספר שניות יופיע מסך אשף התקנת חומרה חדשה (Add New Hardware Wizard) לחץ על המשך (Next).

הערה: אם מסך אשף התקנת חומרה חדשה (Add New Hardware Wizard) לא הופיע, המחשב אינו מאופשר USB ויציאת ה-USB במחשב אינה זמינה. תוכל ליהנות מכל תכונותיה של מדפסת HP DeskJet, על-ידי כך שתחבר את המדפסת למחשב בכבל לממשק מקבילי. להוראות מפורטות, עיין בפרק 1 של מדריך זה.

2 לכשתתבקש, בחר באפשרות אתר את מנהל ההתקן המתאים ביותר להתקן (Search for the best driver for your device) ולחץ על המשך (Next).

3 בחר בהגדר מיקום (Specify a location) ולחץ על עיין (Browse). אל תלחץ על המשך (Next).

4 הכנס לכונן המתאים את התקליטור או את תקליטון מס' 1.

5 עיין ומצא את תיקיית win98usb בתקליטור או בתקליטון ממנו אתה מתקין את תוכנת המדפסת. לחץ על אישור (OK) כדי לסגור את מסך העיון ולחזור לאשף (Wizard).

6 לחץ על המשך (Next).

אשף הוספת חומרה חדשה מחפש את מנהל ההתקן win98usb.

7 כשהקובץ נמצא, לחץ על המשך (Next).

קובץ מנהל ההתקן יותקן במחשב.

8 כשתתקבל הודעה כי ההתקנה הושלמה, לחץ על סיים (Finish).

- 9 מייד לאחר מכן, יופיע מסך הפתיחה לתוכנת מדפסת HP DeskJet. לחץ על: **Install the HP DeskJet 8xxC Series Software** (התקן את תוכנת המדפסת HP DeskJet מסדרה 8xxC).
- 10 כשמופיעה תיבת HP License Agreement (הסכם שימוש במדפסת HP), קרא את ההסכם ולחץ על **Accept** (מסכים).
- 11 אם מופיעה הודעה שמדפסת HP DeskJet לא נמצאה, בחר ביציאת **USB**. לחץ על **Next** (הבא).
- 12 עקוב אחר ההוראות המופיעות על המסך.
- אם משהו משתבש, עיין בפרק "בעיות אפשריות במהלך ההתקנה", בעמ' 15.
- 13 כאשר תתבקש, אתחל את Windows שנית.

שים לב: כדי שתוכנת המדפסת תפעל, יש לאתחל את Windows שנית.

- 14 המשך לעקוב אחר ההוראות על המסך.

שים לב: מדפסת מסדרת HP DeskJet 8xxC נקבעת אוטומטית כמדפסת ברירת המחדל של Windows. אם המדפסת איננה קבועה כמדפסת ברירת המחדל, עיין בפרק "הגדרת המדפסת כמדפסת ברירת המחדל", בעמ' 17.

- 15 עקוב אחר ההוראות בפרק "צעד 7: כיוון מחסניות ההדפסה", בעמ' 18.

אפשרות שיתוף בשירותי מדפסת

ניתן לשתף משתמשים אחרים המחוברים אל שרשרת ה-USB בשירותי המדפסת:

- 1 משורת היישומים, לחץ על **התחל (Start)** ← **עזרה (Help)**.
- 2 לחץ על **שיתוף, מדפסות (Sharing, Printers)** ← **שיתוף המדפסת שלך עם משתמשים אחרים (Sharing your printer with other people)**.
- 3 עקוב אחר ההוראות על המסך.
- 4 התקן את תוכנת המדפסת בכל אחד מן המחשבים שישתמשו במדפסת המשותפת:
 - א. משורת המשימות, בחר **בהתחל (Start)** ← **הגדרות (Settings)** ← **מדפסות (Printers)**.
 - ב. לחץ לחיצה כפולה על **הוספת מדפסת (Add Printer)**.
 - ג. לכשתתבקש לציין כיצד מחוברת המדפסת למחשב, בחר באפשרות **מדפסת רשת (Network Printer)**.



ד. לחץ על אפשרות **עיון (Browse)** כדי לאתר את המדפסת שתפעל כמדפסת משותפת, או לחלופין, הקלד את שם המחשב הראשון שבו הותקנה תוכנת המדפסת, והוסף אחריו גם שם המדפסת:

`\\ComputerName\PrinterName`

ה. לחץ על לחצן **מתוך דיסק... (Have Disk...)**, ולאחר-מכן הכנס את התקליטור או תקליטון מספר 1 לכוונן המתאים.

ו. אתר את קובץ **HPDJ.INF** (בתקליטור התוכנה או בתקליטון מסי 1), עבור השפה המתאימה ומערכת ההפעלה Windows 98. למשל, כדי לבחור בקובץ **HPDJ.INF** לשפה האנגלית ומערכת Windows 98, סייר אל **ENU ← 9xINF ← HPDJ.INF**. לחץ על **OK** לאישור.

ז. עקוב אחר ההוראות המופיעות על המסך.

ח. כאשר תתבקש, אתחל את Windows שנית.

שים לב: כדי שתוכנת המדפסת תפעל, יש לאתחל את Windows שנית.

השלם את ההתקנה

עבור מדפסות HP DeskJet מסדרה 895C בלבד: לבחירתך, תוכל להתקין את תוכניות ההטבה הנוספות, שנכללו בתקליטור המצורף למדפסת.

שאלות תדירות על USB

מה זה USB?

USB (Universal Serial Bus) מאפשר לחבר התקנים למחשב ללא צורך לפתוח את מארז המחשב. USB משתמש בשילוב של יציאה ותקע תקניים כדי לחבר התקנים כמו מדפסת, מודם, סורק, ומצלמה דיגיטלית. USB מקפל בחובו גם את היתרון של חיבור, ניתוק והעברת התקנים בקלות רבה.

מאחר ו-USB היא טכנולוגיה חדשה יחסית, אנו ממליצים על שימוש בכבל לממשק מקבילי לחיבור המדפסת אל המחשב. משתמשים החפצים בכך, יכולים להשתמש במדפסת להדפסה מ-Windows 98 באמצעות כבל USB. אם יציאת USB במחשב שלך זמינה ומוגדרת באופן נכון, תוכל לחבר את מדפסת HP DeskJet אל יציאת ה-USB או אל שרשרת התקנים, המחוברת בכבל USB למחשב.

כיצד אוכל לדעת אם יציאת ה-USB במחשב שלי מאופשרת?

ראשית, עקוב אחר הוראות ההתקנה בעמ' 79. אם מסך אשף הוספת חומרה חדשה (Add New Hardware Wizard) אינו מופיע לאחר חיבור המדפסת למחשב, בצע את הפעולות הבאות:

- 1 במערכת Windows 98, בחר בהתחל (Start) ← הגדרות (Settings) ← לוח הבקרה (Control Panel).
- 2 לחץ לחיצה כפולה על הסמל מערכת (System).
- 3 לחץ על כרטיסיית מנהל ההתקנים (Device Manager).
- 4 לחץ על סימן (+) שמשמאל לפריט Universal Serial Bus Controller (בקר USB).

אם אתה רואה ברשימה את בקר ה-USB המארח (USB host controller) ואת מרכזת ה-USB הראשית (USB root hub), ניתן להניח שיציאת USB במחשב מאופשרת. אם יש בשרשרת ה-USB מספר מרכזות, נסה לחבר את המדפסת למרכזת אחרת או להתקן USB אחר. ודא גם שחיבור הכבל יציב. (מרכזת USB — USB hub — היא התקן חומרה שאליו ניתן לחבר מספר כבלי USB).

אם אינך מזהה פריטים אלה ברשימה, בדוק את תיעוד המחשב, או פנה אל יצרן המחשב לקבלת מידע נוסף כיצד לאפשר ולהגדיר נכונה את יציאת ה-USB במחשב. זכור, תמיד ניתן לחבר את המדפסת אל היציאה המקבילית במחשב, בכבל לממשק מקבילי. אם החלטת לחבר את המדפסת אל היציאה המקבילית, ייתכן שתצטרך להסיר את תוכנת המדפסת ולהתקינה מחדש. תצטרך גם לרכוש כבל לממשק מקבילי, דו-כיווני למדפסת, למשל כבל מתוצרת HP, מספר פריט C2950A.

ביטלתי בשוגג את מסך ההתקנה של USB, בפעם הראשונה שחיברתי את מדפסת HP DeskJet אל המחשב. כיצד אוכל לגרום למסך זה להופיע שנית?

כדי להציג את מסכי התקנת USB שנית עשה כך:

- 1 נתק את כבל ה-USB מהמדפסת.
- 2 הכנס את התקליטור או את תקליטון מס' 1 של תוכנת המדפסת לכונן המתאים במחשב.
- 3 בשורת המשימות, לחץ על התחל (Start) ← הפעל (Run).
- 4 סייר אל הכונן המתאים ובחר בקובץ Setup.exe. לחץ על OK לאישור.
- 5 בחר באפשרות Remove HP DeskJet 8xx Series Software (הסר את תוכנת מדפסת HP DeskJet 8xx).
- 6 חבר את כבל ה-USB שנית למדפסת. מסך ההתקנה של USB אמור להופיע.
- 7 המשך מצעד מס' 1 "התקנת מנהל ההתקן ל-USB", בעמ' 80.

האם יכולים משתמשים אחרים בשרשרת ה-USB להדפיס במדפסת HP שלי המחוברת לשרשרת התקני USB?

כן, Windows 98 מתירה לך לשתף משתמשים אחרים בשירותי המדפסת, תוך שימוש בהגדרות התוכנה שבמחשב שלך. לאחר ששיתמשים אחרים בשרשרת ה-USB התקינו את תוכנת המדפסת המתאימה למדפסת שלך, הם יכולים להדפיס למדפסת המשותפת. ראה "אפשרות שיתוף בשירותי מדפסת" עמ' 81.

לאחר שהתקנתי את מדפסת HP DeskJet, מדוע המדפסת אינה מיועדת ליציאת מדפסת LPT בתיבת הדו-שיח „הדפסה“ (Print) ביישום שלי?

USB משתמש בשמות מוסכמים אחרים להתקני USB. אחרי שהמדפסת הותקנה, תראה USB/DeskJet... במקום LPT.

כיצד ניתן להגביר את מהירות ההדפסה ואיכותה?

כאשר המדפסת מחוברת למחשב כהתקן בשרשרת התקני USB, היא עלולה להדפיס באיטיות, אם התקן USB אחר נמצא בשימוש בעת ההדפסה. להשגת תוצאות אופטימליות, הימנע משימוש בהתקני USB אחרים המותקנים בשרשרת בעת שהמדפסת מדפיסה.

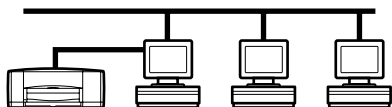
שימוש במדפסת HP DeskJet מסדרה 895C בתצורת רשת



הערה: האפשרות לשימוש במדפסת כמדפסת רשת אינה זמינה למדפסות HP DeskJet מהסדרות C810, C882, C880 ו-C812.

שיתוף משתמשים אחרים ברשת בשירותי המדפסת

אם אתה עובד בסביבת רשת, תוכל לחבר את מדפסת HP DeskJet מסדרה 895C לרשת. מדפסת רשת אפשר לחבר למחשב אישי (מדפסת משותפת מקומית), או לחבר את המדפסת ישירות לרשת באמצעות שרת הדפסה חיצוני HP JetDirect (חיבור רשת).



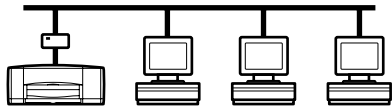
מדפסת משותפת מקומית

בתצורת מדפסת מקומית משותפת, המדפסת מחוברת ישירות ליציאה המקבילית של מחשב כלשהו ברשת (הנקרא "מחשב מארח"). משתמשים

אחרים יכולים להשתמש בשירותי המדפסת המשותפת באמצעות שירותי החיבור למדפסת רשת של Windows 95, Windows 98, או Windows NT 4.0.

יתרונותיה של מדפסת מקומית משותפת הם התקנה פשוטה יחסית ועלות נמוכה. העלות נמוכה יותר בתצורה זו, משום שאין צורך ברכישת שרת הדפסה חיצוני.

חסרונותיה של מדפסת משותפת מקומית הם רמת הביצועים, מידע על מצב עבודת ההדפסה ומיקום. ביצועי המחשב המארח עלולים להפוך לאיטיים בעת עיבוד מסמך להדפסה, תלוי בהגדרות הקדימה של הרשת ובמספר המשתמשים ברשת. בנוסף לכך, הדפסת המסמך שלך עלולה להתעכב בעת שמסמכי משתמש אחר מודפסים. רק משתמש ה"מחשב המארח" יכול לקבל מידע על מצב עבודת ההדפסה והודעות שגיאה מהמדפסת. על מדפסת משותפת מקומית להימצא בסמוך למחשב המארח, דבר שאינו בהכרח נוח לכל המשתמשים בשירותי המדפסת ברשת. לבסוף, אם המחשב המארח כבוי, המסמך ששלחת להדפסה עלול ללכת לאיבוד ברשת או לא להיות מודפס.



חיבור רשת

בתצורה זו, המדפסת מחוברת לרשת באמצעות חיבור ישיר לשרת הדפסה חיצוני, כמו

למשל HP JetDirect דגם 150X, 170X, 300X, 500X, EX Plus, או EX Plus3. (ראה "אספקה ועזרים", בעמ' 68 למידע על הזמנת שרת הדפסה חיצוני JetDirect). תצורה זו מאפשרת ביצועים משופרים, גמישות במיקום המדפסת, ומידע על מצב עבודת ההדפסה.

הדפסה ברשת

בכל מקרה, בין אם המדפסת מחוברת למחשב מארח (משתפת מקומית) ובין אם היא מחוברת לשרת הדפסה חיצוני (חיבור רשת), יש להתקין את תוכנת מדפסת HP DeskJet מסדרה 895C, בכל אחד מן המחשבים המיועדים להדפיס במדפסת.

הגדרות תצורה במדפסת משותפת מקומית

- 1 ודא שהמחשב המארח פועל, מוגדר במלואו ועומד בדרישות המערכת המינימליות המפורטות בפרק "דרישות המערכת", בעמ' 75.
- 2 בצע את כל נהלי ההתקנה הנדרשים, כמפורט בפרק 1 של מדריך זה. ביצוע פעולות אלה מבטיח שהמדפסת מותקנת כהלכה ומוכנה להדפסה.
- 3 ודא שהמדפסת מחוברת למחשב ושאינן כל התקנים אחרים (כגון סורק, יחידת גיבוי וקופסת מיתוג) מותקנים בין המדפסת לבין המחשב.
- 4 ודא שגם המדפסת וגם המחשב המארח פועלים.
- 5 סגור כל תוכנה להגנה מפני וירוסים או תוכניות אחרות הפתוחות ופועלות ברקע במחשב, למעט תוכנת ההתקנה למדפסת HP DeskJet installer, סייר Windows או מנהל היישומים (Program Manager). ראה עמ' 16 להוראות כיצד לסגור יישומים פתוחים.
- 6 התקן את תוכנת המדפסת במחשב, כמתואר בפרק 1 של מדריך זה. בצע את נהלי ההתקנה הדרושים בהתאם למערכת ההפעלה של המחשב והכונן ממנו אתה מתקין את התוכנה (תקליטור או תקליטון).

- 7 הגדר את המדפסת כמשותפת, כך שגם משתמשים אחרים ברשת יוכלו להדפיס בה:
- א. בשורת המשימות בחר בהתחל (Start) ← עזרה (Help).
 - ב. במערכות Windows 95 ו-98: בחר במדפסות, שיתוף (Sharing), (printers) ← שיתוף המדפסת שלך עם משתמשים אחרים (Sharing) (your printer with other people).
 - ג. למערכת Windows NT בלבד: בחר בשיתוף מדפסות (Sharing) (printers) ← כדי לאפשר שיתוף המדפסת שלך עם משתמשים אחרים (To share your printer with other people).
 - ד. עקוב אחר ההוראות המופיעות על המסך.
- 8 במערכות Windows 95 ו-98: התקן את תוכנת המדפסת בכל אחד מהמחשבים המיועדים לשלוח עבודות להדפסה אל המדפסת.
- א. משורת המשימות, לחץ על התחל (Start) ← הגדרות (Settings) ← מדפסות (Printers).
 - ב. לחץ לחיצה כפולה על הוסף מדפסת (Add Printer).
 - ג. לכשתבקש לציין כיצד מחוברת המדפסת למחשב, בחר באפשרות מדפסת רשת (Network Printer).
 - ד. לחץ על אפשרות עיין (Browse) כדי לאתר את המדפסת שתפעל כמדפסת משותפת, או לחלופין, הקלד את שם המחשב שבו הותקנה תוכנת המדפסת והוסף אחריו גם שם המדפסת:
`\\ComputerName\\PrinterName`
 - ה. לחץ על לחצן מתוך דיסק... (Have Disk...), ולאחר מכן הכנס את התקליטור או תקליטון מספר 1 לכונן המתאים.
 - ו. סייר בתקליטור או בתקליטון אל קובץ HPDJ.INF עבור השפה ומערכת ההפעלה המתאימות. למשל, כדי לבחור בקובץ HPDJ.INF לשפה האנגלית ומערכת Windows 95, סייר אל ENU ← 9x ← HPDJ.INF. לחץ על OK לאישור.
 - ז. עקוב אחר ההוראות המופיעות על המסך.
 - ח. כאשר תתבקש, אתחל את Windows.

שיים לב: כדי שתוכנת המדפסת תפעל, יש לאתחל את Windows שנית.

9 במערכת NT 4.0 בלבד: כדי להתקין את תוכנת המדפסת במחשב עליך להיות בעל זכויות מנהלן (Administrator).

הערה: אם אינך בעל זכויות מנהלן (Administrator), עיין במערכת פתרון הבעיות המקוונת (Online Troubleshooting), בתיבת הדו-שיח HP DeskJetToolbox (תיבת הכלים HP DeskJet), או בהערות העדכון עבור מדפסת מסדרת HP DeskJet 895C, ולמד על דרכים אפשריות נוספות להתקנת תוכנת המדפסת.

התקן את תוכנת המדפסת בכל אחד מהמחשבים המיועדים לשלוח מסמכים להדפסה למדפסת:

א. התקן את תוכנת המדפסת כמתואר בפרק 1, במדריך זה. בצע את נוהלי ההתקנה הדרושים עבור Windows NT ולסוג הכונן (תקליטור או תקליטונים) ממנו מתבצעת ההתקנה.

ב. לחץ לחיצה כפולה, כדי לפתוח את התיקייה **מדפסות (Printers)**.

ג. בחר במדפסת HP DeskJet 895C ולאחר מכן לחץ בלחצן הימני של העכבר ובחר ב**מאפיינים (Properties)**.

ד. בחר ב**יציאות (Ports)** ← **הוסף יציאה (Add Port)** ← **יציאה מקומית (Local Port)** ← **יציאה חדשה (New Port)**.

ה. הקלד את שם המחשב שבו הותקנה תוכנת המדפסת ראשונה, והוסף אחריו גם את שם המדפסת. לדוגמא:

`\\ComputerName\\PrinterName`

הגדרות תצורה - התקנת מדפסת בחיבור ישיר לרשת

- 1 התקן את המדפסת ואת תוכנת המדפסת באחד מן המחשבים ברשת על-ידי ביצוע הנוהל "הדפסה ממחשב המחובר למדפסת באמצעות כבל לממשק מקבילי", כמתואר בעמ' 10.
- 2 רכוש שרת הדפסות חיצוני HP JetDirect External Print Server. ראה רשימת שרתי הדפסה חיצוניים HP JetDirect Print Server, למדפסות מסדרה 895C בלבד, בעמ' 68.
- 3 כבה את המדפסת.
- 4 הסר את כבל המדפסת המקבילי המחובר בין המדפסת למחשב.
- 5 התקן והגדר את שרת ההדפסות החיצוני בעזרת התיעוד ותוכנת JetAdmin שסופקו עם שרת ההדפסות החיצוני HP JetDirect External Print Server.
- 6 הגדר את המדפסת כמדפסת רשת בעזרת ההוראות בעזרה המקוונת, המוצעות בתיבת הדו-שיח HP DeskJet Toolbox (תיבת הכלים HP DeskJet). עיין בפרק "איתור המידע המקוון בנושא רשת", בעמ' 93.
- 7 ודא שכל מחשב ברשת ממנו יוכלו משתמשים להדפיס במדפסת DeskJet מסדרה 895C פועל, מותקן ומוגדר כהלכה, ועומד בדרישות המינימום למערכת, כפי שהן מפורטות בעמ' 75.
- 8 סגור כל תוכנה להגנה מפני וירוסים או תוכניות אחרות, הפתוחות ופועלות במחשבים המחוברים לרשת, למעט תוכנת ההתקנה למדפסת HP DeskJet, סייר Windows, או מנהל היישומים (Program Manager). ראה הוראות בפרק "סגירת יישומים", בעמ' 16.
- 9 התקן את תוכנת המדפסת בכל אחד מן המחשבים המיועדים להדפיס באמצעות המדפסת. בצע את נוהלי ההתקנה המתאימים למערכת ההפעלה המותקנת במחשב ולסוג הכונן (תקליטור או תקליטונים) ממנו אתה מתבצעת ההתקנה.

עבור מערכת ההפעלה Windows 95 או Windows 98

- 1 משורת המשימות בחר בהתחל (Start) ← הגדרות (Settings) ← מדפסות (Printers).
- 2 לחץ לחיצה כפולה על הוסף מדפסת (Add Printer).
- 3 לכשתבקש לציין כיצד מחוברת המדפסת למחשב, בחר באפשרות מדפסת רשת (Network Printer).
- 4 לחץ על אפשרות עיין (Browse) כדי לאתר את מדפסת HP DeskJet מסדרה 895C המחוברת אל שרת ההדפסות החיצוני HP JetDirect External Print Server והמוגדרת בהתאם, או לחלופין, הקלד את שם המחשב הראשון שבו הותקנה תוכנת המדפסת, והוסף אחריו גם את שם המדפסת: `\\ComputerName\PrinterName`
- 5 לחץ על לחצן מתוך דיסק... (Have Disk...), ולאחר מכן הכנס את התקליטור או תקליטון מספר 1 לכונן המתאים.
- 6 סייר בתקליטור או בתקליטון אל קובץ HPDJ.INF לשפה המתאימה ולמערכת ההפעלה המתאימה. למשל, כדי לבחור בקובץ HPDJ.INF לשפה האנגלית ומערכת Windows 95, סייר אל ENU ← 9xINF ← HPDJ.INF. לחץ על OK לאישור.
- 7 עקוב אחר ההוראות המופיעות על המסך.
- 8 כאשר תתבקש, אתחל את Windows.

שים לב: כדי שתוכנת המדפסת תפעל, יש לאתחל את Windows שנית.

- 9 לבחירתך, תוכל גם להתקין את תוכניות ההטבה הנוספות, אם נכללו בתקליטור.
- 10 הגדר את מדפסת HP DeskJet מסדרה 895C כמדפסת ברירת המחדל, על-ידי ביצוע הנוהל "הגדרת מדפסת HP DeskJet כמדפסת ברירת המחדל", בעמ' 17.
- 11 אם אירעה תקלה, עיין בפרק "איתור ופתרון בעיות המתעוררות במדפסת רשת", בעמ' 93.

עבור מערכת Windows NT 4.0

כדי להתקין את תוכנת המדפסת במחשב, עליך להיות בעל זכויות מנהלן (Administrator). יש להתקין את תוכנת המדפסת בכל אחד מן המחשבים ברשת שממנו יישלחו עבודות הדפסה למדפסת.

הערה: אם אינך בעל זכויות מנהלן (Administrator), עיין במערכת פתרון הבעיות המקוונת (Online Troubleshooting), בתיבת הדו-שיח HP DeskJet Toolbox (תיבת הכלים HP DeskJet), או בהערות העדכון עבור מדפסת מסדרת HP DeskJet 895C, ולמד על דרכים אפשריות נוספות להתקנת תוכנת המדפסת.

- 1 התקן את תוכנת המדפסת כמתואר בפרק 1 במדריך זה. בצע את נהל ההתקנה המתאים למערכת Windows NT 4.0 ולסוג הכונן (תקליטור או תקליטון) ממנו מותקנת תוכנת המדפסת.
- 2 פתח את תיקיית **מדפסות (Printers)** בלחיצה כפולה על סמל התיקייה.
- 3 בחר במדפסת **HP DeskJet 895C**, לחץ בלחצן הימני של העכבר ובחר ב**מאפיינים (Properties)**.
- 4 בחר ב**יציאות (Ports)** ← **הוסף יציאה (Add Port)** ← **יציאה מקומית (Local Port)** ← **יציאה חדשה (New Port)**.
- 5 הקלד את שם המחשב הראשון שבו הותקנה תוכנת המדפסת, והוסף אחריו גם את שם המדפסת. לדוגמא:
`\\ComputerName\\PrinterName`
- 6 הגדר את מדפסת HP DeskJet מסדרה 895C כמדפסת ברירת המחדל, על-ידי ביצוע הנוהל "הגדרת מדפסת HP DeskJet כמדפסת ברירת המחדל", בעמ' 17.
- 7 אם מתרחשת תקלה, עיין בפרק "איתור ופתרון בעיות המתעוררות במדפסת רשת", עמ' 93.

עבור מערכת Windows 3.1x

- 1 הכנס את התקליטור או התקליטון מספר 1 של תוכנת ההתקנה לכוונן המתאים במחשב.
- 2 התקן את תוכנת המדפסת כמתואר בפרק 1 של מדריך זה. בצע את נוהל ההתקנה המתאים ל-Windows 3.1x ולכוונן (תקליטור או תקליטון) שממנו מותקנת תוכנת המדפסת.
- 3 כשתתבקש, אתחל את Windows שנית.

שים לב: כדי שתוכנת המדפסת תפעל, יש לאתחל את Windows שנית.

- 4 בלוח הבקרה (Control Panel), בחר באפשרות **מדפסות (Printers)**, לחץ על סמל מדפסת **HP DeskJet 895C**, ולחץ על **חבר (Connect)**.
- 5 בחר ביציאה שאליה מחוברת המדפסת (למשל **LPT3**).
- 6 לחץ **רשת...** (Network...) ובחר את הנתבי המתאים אל המדפסת. כדי להגדיר את המדפסת כמדפסת רשת קבועה במערכת הפעלה זו, לחץ על **קבוע (Permanent)** ואחר לחץ על **חבר (Connect)**.
- 7 הגדר את מדפסת HP DeskJet מסדרה 895C כמדפסת ברירת המחדל, על-ידי ביצוע הנוהל "הגדרת מדפסת HP DeskJet כמדפסת ברירת המחדל", בעמ' 17.
- 8 אם אירעה תקלה, עיין בפרק "איתור ופתרון בעיות המתעוררות במדפסת רשת", בעמ' 93.

איתור המידע המקוון בנושא רשת

להגדרת תצורת מדפסת הרשת, השתמש בהוראות המפורטות בתיבת הדו-שיח HP DeskJet Toolbox (תיבת הכלים HP DeskJet).



כדי להגיע אל ההוראות המקוונות בנושא הרשת:

- 1 בשורת המשימות, לחץ לחיצה כפולה על סמל HP DeskJet Toolbox (תיבת הכלים HP DeskJet).
- 2 בחר בכרטיסייה **Networking** (עבודה ברשת).
- 3 בחר בלחצן המתאים למערכת ההפעלה המותקנת במחשב שלך.

במסך שיופיע תוכל לקרוא מידע כללי וסיכומי נהלים שונים, לחלופין תוכל גם לקרוא הוראות התקנה מפורטות.

איתור ופתרון בעיות המתעוררות במדפסת רשת

אם מופיעה ההודעה "I/O CARD READY" בדף המבחן העצמי, המופק על-ידי שרת ההדפסה החיצוני HP JetDirect External Print Server, שרת ההדפסות הותקן נכונה. אם ההודעה אינה מופיעה על דף המבחן העצמי, עיין בפרק העוסק באיתור בעיות ופתרון בתיעוד של שרת ההדפסות HP JetDirect External Print Server.

הדפסה מיישומי DOS



למרות שמדפסת HP DeskJet זו מיועדת בראש ובראשונה להדפסה בסביבת Windows, תוכל להדפיס במדפסת גם מיישומי DOS. לבחירתך, תוכל לשלוט בהגדרות ההדפסה בשתי דרכים שונות: בעזרת לוח הבקרה HP DeskJet עבור DOS, או בעזרת מנהלי ההתקן למדפסת של יישומי DOS השונים.

הנושאים הכלולים בנספח זה:

- לוח הבקרה HP DeskJet עבור DOS.
- מנהלי ההתקן למדפסת.
- התקנת לוח הבקרה HP DeskJet עבור DOS ושימוש בו.
- מערכות תווים נתמכות.

לוח הבקרה HP DeskJet עבור DOS

למשתמשי DOS גישה, באמצעות מנהלי התקן מסוימים, אל רבות מתכונות המדפסת. יחד עם זאת, לא כל יצרני יישומי DOS מפתחים ומצרפים אל יישומיהם מנהלי התקן למדפסות. מדפסות HP DeskJet מציעות תוכנת לוח בקרה מיוחדת ל-DOS, כדי לשפר את השליטה במדפסת בהדפסה מיישומי DOS במקרה ומנהלי ההתקן המיוחדים ליישומי DOS אינם בנמצא, כמו גם כאשר הגדרות הדפסה מסוימות אינן זמינות באמצעות מנהלי ההתקן ליישומי DOS.

הערה: לוח הבקרה HP DeskJet עבור DOS אינו מנהל התקן. יש להשתמש בלוח בקרה זה כדי להגדיר הגדרות הדפסה שאינן זמינות באמצעות יישומי DOS. מנהלי התקן מסופקים על-ידי יצרני תוכנות ה-DOS השונות. אם תוכנת ה-DOS שברשותך אינה מכילה מנהל התקן למדפסות HP DeskJet, פנה אל יצרן התוכנה, או השתמש באחד ממנהלי ההתקן החליפיים.

מנהלי התקן למדפסת עבור יישומי DOS

מה זו תוכנת מדפסת או מנהל התקן?

אם אתה משתמש ביישומי DOS (גם בסביבת Windows), אתה זקוק למנהל התקן מסוים לכל אחת מהתוכניות השונות (תוכניות DOS) כדי להדפיס במדפסת HP DeskJet.

מנהל התקן היא תוכנה המאפשרת לך גישה לכל תכונותיה של המדפסת מתוך תפריטי ההדפסה והבחירה של היישום. תכונות אלה כוללות איכות הדפסה, כיוון הדפסה, סוג נייר, גודל נייר ומערכות תווים.

כיצד אוכל להשיג מנהל התקן מתאים?

יצרני תוכנות DOS מספקים ומעדכנים את מנהלי ההתקן עבור יישומי ה-DOS מתוצרתם. מנהל ההתקן המתאים ביותר לשימוש הוא זה שפותח במיוחד לדגם מדפסת HP DeskJet שבו אתה משתמש. יחד עם זאת, לעתים קרובות ניתן להשיג תוצאות הדפסה מספקות גם באמצעות שימוש במנהל התקן שנועד למדפסת HP DeskJet מדגם שונה.

הרשימה הבאה מפרטת מנהלי התקן מומלצים ליישומי DOS נפוצים:

מנהל התקן מומלץ	גרסה	יישום DOS
HP DeskJet 600, 670C או 850C	5.1, 5.1+, 6.0	WordPerfect
HP DeskJet 540	3.0	Harvard Graphics
HP DeskJet 540	2.x, 3.x, 4.0	Lotus 1-2-3
HP DeskJet 560C	5.5, 6.0	MS Word

כיצד להתקין מנהלי התקן למדפסת ב-DOS?

כדי להתקין את מנהלי ההתקן ל-DOS, עקוב אחר הוראות יצרן התוכנה. לאחר התקנת תוכנת מנהל ההתקן, עליך להגדיר את ההגדרות המתאימות מתוך היישום. אם יש לך שאלות או השגות הקשורות לביצועי המדפסת כאשר נעשה שימוש באחד ממנהלי התקן אלה, פנה אל יצרן התוכנה.

למה אין היישום שלי כולל מנהל התקן למדפסת HP DeskJet?

תעשיית תוכניות המחשב נוטה לפתוח יישומים תואמי תקן Microsoft Windows. חברת HP משתמשת בתקן פיתוח מקובל זה כדי לספק מנהל התקן למדפסת המאפשר שימוש במדפסת מכל היישומים התואמים לתקן תוכניות Microsoft Windows; מסיבה זו מפותחים פחות מנהלי התקן למדפסות בסביבת DOS.

אם אין מנהל התקן למדפסת HP DeskJet שלי בסביבת DOS, האם יש מנהל התקן המיועד למדפסת אחרת היכול להתאים למדפסת שלי?

בחירת מנהל התקן עבור מדפסת HP DeskJet בכל אחד מיישומי ה-DOS שבהם אתה משתמש, מבטיחה למדפסת תמיכה מקסימלית. אם אין מנהל התקן מתאים למדפסת HP DeskJet מסדרה 800 בתוכנית בה אתה משתמש, בחר אחד ממנהלי ההתקן הבאים:

מנהל התקן	רמת תמיכה
HP DeskJet 850C	הדפסה בצבע
HP DeskJet 670C	הדפסה בצבע
HP DeskJet 560C	הדפסה בצבע
HP DeskJet 550C	הדפסה בצבע
HP DeskJet 600	הדפסה בצבע
HP DeskJet 540	הדפסה בצבע
HP DeskJet 500C	הדפסה בצבע
HP DeskJet 320	הדפסה בצבע
HP DeskJet 310	הדפסה בצבע
HP DeskJet 520	הדפסה חד-צבעית
HP DeskJet 510	הדפסה חד-צבעית
HP DeskJet 500	הדפסה חד-צבעית
HP DeskJet PLUS	הדפסה חד-צבעית
HP DeskJet	הדפסה חד-צבעית

התקנת לוח הבקרה HP DeskJet עבור DOS ושימוש בו

תוכנת לוח הבקרה HP DeskJet עבור DOS מוצעת על גבי תקליטוני התוכנה של המדפסת או תקליטור התוכנה של המדפסת. למידע נוסף כיצד ניתן לקבל את תוכנת המדפסת על גבי תקליטונים, עיין בפרק "תוכנת המדפסת", בעמ' 63.

התקנת לוח הבקרה HP DeskJet עבור DOS

כדי להפוך את תכונות המדפסת השונות לנגישות, התקן את לוח הבקרה HP DeskJet עבור DOS, כמתואר להלן:

לפני התקנת לוח הבקרה עבור DOS:

- 1 בצע את כל ההתקנות הפיזיות הדרושות המפורטות בפרק 1 של מדריך זה.
- 2 ודא שהמחשב והמדפסת פועלים. במידת הצורך, לחץ על לחצן הפעלה כדי להפעיל את המדפסת.

כדי להתקין את לוח הבקרה HP DeskJet עבור DOS מן התקליטור:

- | | | |
|-----|---------------|---|
| ita | איטלקית | 1 הכנס את תקליטור תוכנת המדפסת אל כונן התקליטורים שבמחשב. |
| enu | אנגלית | |
| deu | גרמנית | |
| dan | דנית | |
| nld | הולנדית | 2 בסמן המנחה ב-DOS (>C:), הקלד |
| hun | הונגרית | ,cd את האות המתאימה לכינוי |
| non | נורבגית | כונן התקליטורים (למשל \D:), |
| chs | סינית מודרנית | ולאחר מכן הקלד את קוד שלוש |
| cht | סינית מסורתית | האותיות המציין את שפתך (עיין |
| esm | ספרדית | ברשימה שלהלן) ולאחריה תו |
| plk | פולנית | לוכסן אחורי (למשל \enu |
| ptb | פורטוגזית | לאנגלית). כעת הקלד \DJCP |
| fin | פינית | ולאחריו לחץ על מקש Enter. |
| csy | צ'כית | לדוגמא: |
| fra | צרפתית | C:> cd D:\ENU\DJCP |
| kor | קוריאנית | |
| rus | רוסית | 3 בסמן המנחה ב-DOS (למשל |
| svc | שבדית | INSTALL), הקלד \DJCP |
| tha | תאילנדית | ולחץ על מקש Enter. |
| | | 4 עקוב אחרי ההוראות המופיעות |
| | | על מסך המחשב. |

כדי להתקין את לוח הבקרה HP DeskJet עבור DOS מתקליטונים:

- 1 הכנס את התקליטון האחרון אל כונן התקליטונים.
 - 2 בסמן המנחה ב-DOS (>C:), הקלד את האות המתאימה לכינוי כונן התקליטונים (למשל A:), הקלד **INSTALL** ולחץ על מקש Enter:
- A:\INSTALL**
- 3 עקוב אחרי ההוראות המופיעות על מסך המחשב.

אם מתעוררות בעיות בזמן ההתקנה:

- אם מופיעה הודעה שהתקנת לוח הבקרה נכשלה, חזור על תהליך ההתקנה פעם נוספת.
- אם גם ההתקנה החוזרת נכשלה, או אם תוכנת לוח הבקרה פגומה או חסרה, פנה אל ספק מורשה של מוצרי HP.

בחירת הגדרות הדפסה

- השתמש בלוח הבקרה HP DeskJet עבור DOS בשביל:
- בחירת הגדרות הדפסה שאינן נגישות מיישום ה-DOS.
 - פיקוח על מצב פעולת המדפסת בכל זמן שהוא.
- בדרך כלל, הגדרות הדפסה שנבחרו ביישום DOS מבטלות הגדרות שנבחרו בלוח הבקרה HP DeskJet עבור DOS.
- כדי להגיע אל לוח הבקרה HP DeskJet עבור DOS, הקלד **DJCP** בסמן המנחה ב-DOS (>C:):
- C:>DJCP**
- לאחר שלוח הבקרה HP DeskJet עבור DOS מופיע, תוכל להפוך את אפשרויות הבחירה בלוח לפעילות באופן הבא:
- באמצעות העכבר - הזז והצב את סמן העכבר על האפשרות הרצויה ולחץ על הלחצן השמאלי.
 - באמצעות המקלדת - לחץ על המקש המתאים לאות המסומנת בשם ההגדרה שנבחרה.

עזרה בשימוש בלוח הבקרה HP DeskJet עבור DOS

למידע נוסף על לוח הבקרה HP DeskJet עבור DOS, בחר בלחצן **About This Program** (אודות תוכנית זו) במסך לוח הבקרה.

עזרה הנוגעת להגדרת הדפסה נבחרת מסוימת, מופיעה בתחתית מסך לוח הבקרה.

מערכות תווים נתמכות



מערכת תווים היא מכלול של סמלים וסימנים המהווים את כל מרכיביה של שפה (חוקית) כלשהי, וכוללים גם סימני פיסוק ומערכת ספרות. ניתן להשתמש בלוח הבקרה HP DeskJet עבור DOS, כדי לבחור במערכת תווי ברירת המחדל.

מדפסות HP DeskJet תומכות במערכות התווים הבאות:

אנגלית (ISO 4)
 גרמנית (ISO 21)
 צרפתית (ISO 69)
 איטלקית (ISO 15)
 דנית/נורבגית (ISO 60)
 שבדית (ISO 11)
 ספרדית (ISO 17)
 ASCII (ISO 6)
 Legal
 PC-8
 Roman-8
 PC-850
 PC-8 דנית/נורבגית
 ECMA-94 Latin 1 (ISO 8859/1)
 PC-852
 Latin 2 (ISO 8859/2)
 Latin 5 (ISO 8859/9)
 PC-8 טורקית DOS Reference

מספר שורות טקסט בעמוד

מרווח בין שורות הוא המרחק האנכי שבין השורות המודפסות בעמוד. הגדרת ברירת המחדל למדפסות HP DeskJet הוא שש שורות אנכיות מודפסות לאינץ'.

כאשר אתה מדפיס עמוד חלקי ואינך שולח פקודת הזנת דף (form-feed), נורית חדש  מהבהבת. כדי לסיים את ההדפסה, לחץ על לחצן חדש ; הדף יפלט אוטומטית.

מספר שורות/תווים בכוון הדפסה אופקי - הדפסה לרוחב (Landscape Orientation)

תווים בשורה			שורות בעמוד		
20 תווים באינץ'	16.67 תווים באינץ'	10 תווים באינץ'	8 שורות באינץ'	6 שורות באינץ'	
206	172	103	60 (64)	45 (48)	U.S. letter
220	183	110	60 (63)	45 (48)	European A4
266	222	133	60 (64)	45 (48)	U.S. legal

פקודות מדפסת וקודי בקרה

תוכל להשתמש בפקודות המדפסת וקודי הבקרה כדי לפקח על בחירת מערכות התווים ומרכיבים אחרים של המדפסת. מידע מפורט על משלוח פקודות למדפסת תמצא בתיעוד היישום שבו אתה משתמש.

מערכות גופנים מובנות

מערכות גופנים מובנות הן גופנים המוצגים כמפת סיביות או גופנים שגודלם ניתן לשינוי במשרעת קנה מידה (scalable fonts). גופני מפת הסיביות המובנים הבאים מסופקים עם מדפסות DeskJet מתוצרת HP:

גודל נקודות	גופנים: מרווח יחסי
14, 12, 10, 8, 7, 6, 5	CG Times
14, 12, 10, 8, 7, 6, 5	CG Times Italic
14, 12, 10, 8, 7, 6, 5	Univers
12, 10, 6, 5	Univers Italic

פסיעה	גודל נקודות	גופנים: מרווח קבוע
20, 16.67, 10, 5	24, 12, 6	Courier
20, 10, 5	24, 12, 6	Courier Italic
24, 12, 6	24, 12, 6	Letter Gothic
16.67	19, 9.5, 4.75	Letter Gothic
24, 12, 6	24, 12, 6	Letter Gothic Italic

גופן ברירת המחדל הוא Courier, פסיעה 10 cpi, גודל נקודות 12 pt, אנכי (Upright), הדגשה בינונית. אם לא תגדיר גופן באמצעות יישום ה-DOS, המדפסת תשתמש בגופן זה.

התקנת מערכות תווים נוספות

ייתכן שערכת המדפסת שסופקה כוללת מערכות תווים נוספות. תקליטון נוסף הנקרא DOS Character Set Installation (התקנת מערכות תווים ל-DOS), מכיל קבצים מיוחדים המיועדים לשימוש בלוח הבקרה HP DeskJet עבור DOS, והמאפשרים גישה למערכות תווים מיוחדות.

יש צורך להתקין רק את הקובץ המסוים התומך בשפתך. אם אינך בטוח אילו שפות נכללו במדפסת, בדוק איזה קוד מהרשימה הבאה מופיע במדבקה המספר הסדרתי שעל גב המדפסת:

ערבית	ARB
קירילית	CYR
יוונית	GRK
עברית	HBR
ליטאית	LIT
לטבית	LTV
תאילנדית	THA

- 1 התקן את לוח הבקרה HP DeskJet עבור DOS כמתואר בנספח זה.
- 2 הכנס לכונן התקליטונים את התקליטון DOS Character Set Installation (התקנת מערכות תווים ל-DOS).
- 3 מהסמן המנחה ב-DOS, בכונן הקשיח (בדרך כלל C:\), הקלד את האות המתאימה לכונן התקליטונים במחשב ובהמשך השורה הקלד **DIR**. לחץ על מקש ENTER כדי להציג את ספריות המשנה שעל התקליטון. למשל:


```
C:\>DIR
```
- 4 העתק את קובץ SYMSETS.DAT המתאים מתוך ספריית המשנה של השפה המתאימה למדפסת שלך אל ספריית DESKJET שבכונן הקשיח. למשל, כדי להעתיק את הקובץ לשפות קיריליות, הקלד:


```
C:\>COPY A:\CYRILLIC\SYMSETS.DAT C:\DESKJET
```

 לאחר מכן לחץ על מקש ENTER.
- 5 לאחר שהסתיימה ההעתקה, הוצא את תקליטון DOS Character Set Installation (התקנת מערכות תווים ל-DOS) מכונן התקליטונים.

מערכות זמינות של תווים וגופנים

בחר בשפה המתאימה מתוך הרשימה הבאה:

<p>עברית מערכות תווים:</p>		
<p>Latin/Hebrew (ISO-8859/8) PC Hebrew (CP-862)</p>		
<p>גופנים: מרווח יחסי</p>		
	גודל נקודות	David PS
	5, 6, 7, 8, 10, 12, 14	NarkisTam
	5, 6, 7, 8, 10, 12, 14	Miriam PS
	5, 6, 7, 8, 10, 12, 14	Miriam PS Italic
	5, 6, 10, 12	
	גודל נקודות	מרווח קבוע
פסיעה	6, 12, 24	Courier
5, 10, 16.67, 20	6, 12, 24	Courier Italic
5, 10, 20	6, 12, 24	Miriam
6, 12, 24	6, 12, 24	Miriam Italic
6, 12, 24	6, 12, 24	David
5, 10, 16.67, 20	6, 12, 24	
<p>ערבית מערכות תווים:</p>		
<p>HP Arabic-8 PC Arabic (CP-864)</p>		
<p>גופנים: מרווח יחסי</p>		
	גודל נקודות	Ryadh
	5, 6, 7, 8, 10, 12, 14	
	גודל נקודות	מרווח קבוע
פסיעה	6, 12, 24	Naskh
5, 10, 20	6, 12, 24	Naskh
8.5, 17	7, 14, 28	Naskh
6, 12, 24	6, 12, 24	Koufi
<p>כתב קירילי מערכות תווים:</p>		
<p>PC-Cyrillic (CP-866) Latin Cyrillic (ISO-8859/5)</p>		
<p>גופנים: מרווח יחסי</p>		
	גודל נקודות	CG Times
	5, 6, 7, 8, 10, 12, 14	CG Times Italic
	5, 6, 7, 8, 10, 12, 14	Univers
	5, 6, 7, 8, 10, 12, 14	Univers Italic
	5, 6, 10, 12	
	גודל נקודות	מרווח קבוע
פסיעה	6, 12, 24	Courier
5, 10, 16.67, 20	6, 12, 24	Courier Italic
5, 10, 20	6, 12, 24	Letter Gothic
6, 12, 24	6, 12, 24	Letter Gothic Italic
6, 12, 24	6, 12, 24	

		יוונית
		מערכות תווים:
		PC-8 Greek (CP-866)
		Latin/Greek (ISO-8859/7)
		גופנים:
		מרווח יחסי
		CG Times
		CG Times Italic
		Univers
		Univers Italic
		מרווח קבוע
		Courier
		Courier Italic
		Letter Gothic
		Letter Gothic Italic
פסיעה	גודל נקודות	
5, 10, 16.67, 20	6, 12, 24	
5, 10, 20	6, 12, 24	
6, 12, 24	6, 12, 24	
6, 12, 24	6, 12, 24	

		בלטיות
		מערכות תווים:
		PC Latvian/Russian
		PC Lithuanian/Russian
		PC Lithuanian CP-772
		גופנים:
		מרווח יחסי
		CG Times
		CG Times Italic
		Univers
		Univers Italic
		מרווח קבוע
		Courier
		Courier Italic
		Letter Gothic
		Letter Gothic Italic
פסיעה	גודל נקודות	
5, 10, 16.67, 20	6, 12, 24	
5, 10, 20	6, 12, 24	
6, 12, 24	6, 12, 24	
6, 12, 24	6, 12, 24	

		תאילנדית
		מערכות תווים:
		TIS (TAPIC23)
		גופנים:
		מרווח קבוע
פסיעה	גודל נקודות	
10	12	Thai Courier, Courier Bold, Courier Italic, and Bold Italic
12	10	Thai Courier, Courier Bold, and Courier Italic
6	24	Thai Courier, Courier Bold, and Courier Italic
16	8.5	Thai Line Printer

מידע משפטי



הודעות מסדירות

Hewlett-Packard Company Models C6409A, C6409B, C6410A, C6410B, C6411A, C6411B, C6411C

This device complies with part 15 of the FCC Rules. Operation is subject to the following two conditions:

(1) This device may not cause harmful interference, and (2) this device must accept any interference received, including interference that may cause undesired operation.

Pursuant to Part 15.21 of the FCC Rules, any changes or modifications to this equipment not expressly approved by Hewlett-Packard Company may cause harmful interference, and void your authority to operate this equipment. Use of a shielded data cable is required to comply with the Class B limits of Part 15 of the FCC Rules.

For further information, contact:
Hewlett-Packard Company
Manager of Corporate Product Regulations
3000 Hanover Street
Palo Alto, Ca 94304
415.857.1501

NOTE: This equipment has been tested and found to comply with the limits for a Class B digital device, pursuant to part 15 of the FCC rules. These limits are designed to provide reasonable protection against harmful interference in a residential installation. This equipment generates, uses, and can radiate radio frequency energy and, if not installed and used in accordance with the instructions,

can cause harmful interference to radio communications. However, there is no guarantee that interference will not occur in a particular installation. If this equipment does cause harmful interference to radio or television reception, which can be determined by turning the equipment off and on, the user is encouraged to try to correct the interference by one or more of the following measures:

- Reorient or relocate the receiving antenna.
- Increase the separation between the equipment and the receiver.
- Connect the equipment into an outlet on a circuit different from that to which the receiver is connected.
- Consult the dealer or an experienced radio/TV technician for help.

הצהרה - מחווני LED (דיודה פולטת אור)

מחווני ה-LED עומדים בדרישות תקן EN 60825-1.

הצהרה - יחידת ספק הכוח

אין לפתוח או לתקן את יחידת ספק הכוח. אם יחידת ספק הכוח מתגלה כלקויה, יש להימנע משימוש בה או להחזירה לספק הצידוד.

この装置は、情報処理装置等電波障害自主規制協議会（VCCI）の基準に基づくクラスB情報技術装置です。この装置は、家庭環境で使用することを目的としていますが、この装置がラジオやテレビジョン受信機に近接して使用されると受信障害を引き起こすことがあります。
取り扱い説明書に従って正しい取り扱いをして下さい。

大塚電機 香港分公司
地址: 香港中環皇后大道中
電話: (852) 2500 1111, 傳真: (852) 2500 1112
傳呼: (852) 2500 1113, 傳呼: (852) 2500 1114

大塚電機 香港分公司
地址: 香港中環皇后大道中
電話: (852) 2500 1111, 傳真: (852) 2500 1112
傳呼: (852) 2500 1113, 傳呼: (852) 2500 1114



Limited Warranty Statement

HP Product	Duration of Limited Warranty
Software	90 Days
Ink cartridges	90 Days
Printer	1 Year

A. Extent of Limited Warranty

- Hewlett-Packard (HP) warrants to the end-user customer that the HP products specified above will be free from defects in materials and workmanship for the duration specified above, which duration begins on the date of purchase by the customer. Customer is responsible for maintaining proof of date of purchase.
- For software products, HP's limited warranty applies only to a failure to execute programming instructions. HP does not warrant that the operation of any product will be uninterrupted or error free.
- HP's limited warranty covers only those defects which arise as a result of normal use of the product, and do not apply to any:
 - Improper or inadequate maintenance or modification;
 - Software, interfacing, media, parts, or supplies not provided or supported by HP; or
 - Operation outside the product's specifications.
- For HP printer products, the use of a non-HP ink cartridge or a refilled ink cartridge does not affect either the warranty to the customer or any HP support contract with the customer. However, if printer failure or damage is attributable to the use of a non-HP or refilled ink cartridge, HP will charge its standard time and materials charges to service the printer for the particular failure or damage.
- If HP receives, during the applicable warranty period, notice of a defect in any software, media, or ink cartridge product which is covered by HP's warranty, HP shall replace the defective product. If HP receives, during the applicable warranty period, notice of a defect in any hardware product which is covered by HP's warranty, HP shall either repair or replace the defective product, at HP's option.
- If HP is unable to repair or replace, as applicable, a defective product which is covered by HP's warranty, HP shall, within a reasonable time after being notified of the defect, refund the purchase price for the product.
- HP shall have no obligation to repair, replace, or refund until the customer returns the defective product to HP.
- Any replacement product may be either new or like-new, provided that it has functionality at least equal to that of the product being replaced.
- HP's limited warranty is valid in any country where the covered HP product is distributed by HP except for the Middle-East, Africa, Argentina, Brazil, Mexico, Venezuela, and France's "Departments d'Outre-Mer"; for those excepted areas, the warranty is valid only in the country of purchase. Contracts for additional warranty services, such as on-site service, may be available from any authorized HP service facility in countries where the product is distributed by HP or by an authorized importer.

B. Limitations of Warranty

- TO THE EXTENT ALLOWED BY LOCAL LAW, NEITHER HP NOR ITS THIRD PARTY SUPPLIERS MAKE ANY OTHER WARRANTY OR CONDITION OF ANY KIND, WHETHER EXPRESS OR IMPLIED, WITH RESPECT TO THE HP PRODUCTS, AND

SPECIFICALLY DISCLAIM THE IMPLIED WARRANTIES OR CONDITIONS OF MERCHANTABILITY, SATISFACTORY QUALITY, AND FITNESS FOR A PARTICULAR PURPOSE.

C. Limitations of Liability

- To the extent allowed by local law, the remedies provided in this Warranty Statement are the customer's sole and exclusive remedies.
- TO THE EXTENT ALLOWED BY LOCAL LAW, EXCEPT FOR THE OBLIGATIONS SPECIFICALLY SET FORTH IN THIS WARRANTY STATEMENT, IN NO EVENT SHALL HP OR ITS THIRD PARTY SUPPLIERS BE LIABLE FOR DIRECT, INDIRECT, SPECIAL, INCIDENTAL, OR CONSEQUENTIAL DAMAGES, WHETHER BASED ON CONTRACT, TORT, OR ANY OTHER LEGAL THEORY AND WHETHER ADVISED OF THE POSSIBILITY OF SUCH DAMAGES.

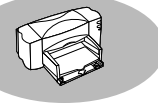
D. Local Law

- This Warranty Statement gives the customer specific legal rights. The customer may also have other rights which vary from state to state in the United States, from province to province in Canada, and from country to country elsewhere in the world.
- To the extent that this Warranty Statement is inconsistent with local law, this Warranty Statement shall be deemed modified to be consistent with such local law. Under such local law, certain disclaimers and limitations of this Warranty Statement may not apply to the customer. For example, some states in the United States, as well as some governments outside the United States (including provinces in Canada), may:
 - Preclude the disclaimers and limitations in this Warranty Statement from limiting the statutory rights of a consumer (e.g., the United Kingdom);
 - Otherwise restrict the ability of a manufacturer to enforce such disclaimers or limitations; or
 - Grant the customer additional warranty rights, specify the duration of implied warranties which the manufacturer cannot disclaim, or not allow limitations on the duration of implied warranties.
- FOR CONSUMER TRANSACTIONS IN AUSTRALIA AND NEW ZEALAND, THE TERMS IN THIS WARRANTY STATEMENT, EXCEPT TO THE EXTENT LAWFULLY PERMITTED, DO NOT EXCLUDE, RESTRICT, OR MODIFY, AND ARE IN ADDITION TO, THE MANDATORY STATUTORY RIGHTS APPLICABLE TO THE SALE OF HP PRODUCTS TO SUCH CUSTOMERS.

HP Year 2000 Warranty

Subject to all of the terms and limitations of the HP Limited Warranty Statement stated above, HP warrants that this HP Product will be able to accurately process date data (including, but not limited to, calculating, comparing, and sequencing) from, into, and between the twentieth and twenty-first centuries, and the years 1999 and 2000, including leap year calculations, when used in accordance with the Product documentation provided by HP (including any instructions for installing patches or upgrades), provided that all other products (e.g., hardware, software, firmware) used in combination with such HP Product(s) properly exchange date data with it. The duration of the Year 2000 warranty extends through January 31, 2001.

מפתח העניינים - Index



א

אחריות

- אינה כוללת מחסנית שמולאה מחדש 55
- הארכה 65
- איחסון מחסניות הדפסה 51
- אטימות, נייר 23
- איורים
- אפשרות פנקס Tablet 30
- בוררי גודל נייר (נעים החוצה) 7
- בוררי גודל נייר (נעים פנימה) 39, 8
- הדפסת גרפיקה במהופך 31
- הדפסת כרזה אומנותית 43
- הדפסת כרזות 44-45
- הדפסת מעטפות 35-37
- הוספת נייר 7
- הוצאה מהאריזה 1
- הכנסת מעטפה בודדת 35
- הכנת נייר כרזה להדפסה 45
- הסרת מחסניות ההדפסה מהמדפסת 54
- התקנת מחסניות ההדפסה 4, 5
- חיבור כבל חשמל 3
- חיבור כבל משק מקבילי 2
- חיבור כבל USB 79
- חיבור לרשת החשמל 3
- חיבור ספק כוח 3
- חיבורי המדפסת 2
- חיבורים חשמליים - מחסנית ההדפסה 4
- חלקי המדפסת ה
- טעינת כרטיסים 39
- טעינת מדבקות 38
- טעינת מעטפות 35
- טעינת נייר 7
- טעינת שקפים 41
- כרטיסיות תיבת הדו-שיח תיבת הכלים HP DeskJet (HP) 57 (DeskJet Toolbox)
- כרטיסיית התקנה Setup 20
- כרטיסיית צבע Color 21
- כרטיסיית שירותים Services 21
- כרטיסיית תכונות Features 20
- מגש ההזנה 7
- מגש היציאה 7
- מחסניות ההדפסה 4
- מכסה עליון 4
- מתג הכרזה 4
- ניקוי מחסניות ההדפסה 53

- ניקוי תושבת מחסניות ההדפסה 54-55
- סגירת המכסה העליון 5
- סמל תיבת הדו-שיח תיבת הכלים HP DeskJet (HP) 56 (DeskJet Toolbox)
- פתיחת המכסה מעטפה בודדת
- פתיחת המכסה העליון 4
- ראשי הזרקת הדיו 4
- תושבת 4
- תיבת הדו-שיח הגדרות הדפסה HPB - (HP print settings) 21-20
- תפס מחסניות ההדפסה 5
- איכויות הדפסה modes 60
- הדפסת איכות Best 72
- חסכונית מהירה EconoFast 72
- טיוטה draft 20
- מהירות הדפסה 72
- ראה איכות הדפסה
- רגילה Normal 72
- איכות ראה איכות הדפסה
- איכות הדפסה 60
- בחירה 27, 20
- גרועה 60, 51
- דיו נמרחת 30
- הדפסה חסכונית מהירה EconoFast mode 30, 20
- הדפסת איכות Best mode 20, 20
- 41, 30, 27, 26
- ושרשרת USB 84
- להדפסת תצלומים 34
- ניקוי מחסניות הדפסה 52
- רגילה Normal mode 20, 26
- 41, 38
- שימוש במחסניות שמולאו מחדש 55
- שיפור 60, 20
- שקפים 41
- איכות הדפסה חסכונית מהירה (EconoFast mode) 30, 60
- 72 מהירות הדפסה
- מתי כדאי להשתמש ב 20
- איכות הדפסה רגילה (Normal mode) 41, 38, 26
- איכות הדפסה 20
- מהירות הדפסה 73
- אינטרנט, קבוצות דיון של משתמשים 63
- איסוף דפים 21
- איתור ופתרון בעיות 58 - 64
- אספקה, מספרי טלפון להזמנה 70

- אפשרויות הדפסה
- במאוזן (לרוחב) 21
- גוני אפור 21, 26
- דו-צדדית 21
- הדפסה בשחור-לבן 21
- העברת הדפסים בגיהוץ 20, 21
- 31
- הפוך אופקית 20, 31
- כרזה 44
- כרזות אומנותיות (פוסטר) 21
- מספר עמודים בגיליון 21
- מערך נקודות 26
- נייר חתוך 46
- עוצמה 26
- עותקים 21
- שמירת הגדרות 21
- אפשרות הדפסה בגוני אפור 26
- אפשרות כרזה אומנותית (פוסטר) 43, 21
- אפשרות נייר חתוך 46
- אפשרות ספר (Book) 29
- אפשרות פנקס (Tablet) 29, 30
- אתר Web
- של HP ו, 63
- תחזוקה 54
- אתר HP באינטרנט 63
- אתר HP באינטרנט, איתור ו, 63
- ב**
- בדיקה, כבל המדפסת 61
- בהירות הנייר 23
- בוררי גודל נייר 7
- בוררי גודל נייר נעים 37, 39
- בוררים, נייר 7, 8, 37, 39
- בחירת מצב (איכות) הדפסה 20
- בטיחות - ילדים ומחסניות הדפסה 53
- בינלאומי
- מדריך למשתמש 69
- מערכות סמלים 101
- מערכות תווים 99
- בעיות
- איכות הדפסה 61
- איכות הדפסה גרועה 52, 61
- גיליונות מדבקות 38
- גרפיקה במקום לא נכון 60
- דיו אינה מיושרת 59, 60
- דיו מכתימה 52, 52, 53, 56
- דיו נמרחת 30, 60
- דפים ריקים 59
- הדיו אינה מתייבשת על מדבקות 38



ד
 דיו
 אינה מיושרת 60, 59
 החלפת מחסניות הדפסה 48
 כיוון מחסניות הדפסה 51
 מילוי מחסניות הדפסה 55
 נדחית 25
 נוזלת / נספגת 60, 25
 נמרכת 60, 30
 צבעים בלתי מיושרים / מכוונים 60, 59
 שליטה בכמות 60
 דיו מכתימה 55, 52, 51
 דיו נמרכת 60
 דלת
 דלת גישה אחורית 62
 דלת גישה לכבל 80, 2
 מכסה עליון 1
 רכישה 68
 דלת גישה אחורית 62
 מספר פריט 68
 רכישה 68
 דלת גישה לכבל 80
 מספר פריט 68
 רכישה 68
 דף לבדיקה עצמית, הדפסה 18
 דפים ריקים 60
 דרישות זיכרון 75
 דרישות מערכת 75
 דרישות מתח 72

ה
 הבחנה (רזולוציה) 72
 הבחנה (רזולוציה) בצבע 73
 הבחנה (רזולוציה בשחור) 72
 הגדרות הדפסה 94-98
 גוני אפור 26
 גרפיקה מהופכת (תמונת ראי) 31
 דו-צדדית 29
 היפוך 31
 כרזות 44
 כרזות אומנותיות (פוסטר) 43
 כרטיסים 39
 מדבקות 38
 מספר עמודים בגיליון 32
 מעטפות 35
 צבע 26
 שקפים 41
 תצלומים 34

תיבת "יש בעיה" a) There is
 58 (Problem)
 תקליטור פגום 59
 בעיות באיכות הדפסה 60, 52
 בעיות בהדפסה 60, 51
 בעיות חשמליות - מילוי מחדש של מחסניות ההדפסה 55
 בעיות עם תוכניות 93
 סגירה תוך כדי התקנת מנהל התקן 16
 ברירות מחדל
 הגדרת מדפסת ברירת מחדל 17
 מערכות תווים 99

ג
 גדלים
 מדיה 74
 מפרטים 73
 נייר 23
 גודל נייר
 אפשרויות גודל 28
 הגדרות 28
 גודלי מדיה 74
 גודלי נייר
 בהתאם לסוג הנייר 73
 בחירה אישית 28
 ושוליים מינימליים 67
 מרבי ומינימלי 28
 שונה 28
 גודלי נייר - בחירה אישית 28
 גודלי נייר (שיטה מטריית) 74
 גודלי נייר שונים 28
 גוני אפור
 הדפסה 21
 הפיכה לזמין ולבלתי זמין 26
 טיוטות 26
 שימוש בשוגג 61
 גופני מפת סיביות 101
 גופנים מובנים 100
 גופנים שגודלם ניתן לשינוי בקנה מידה 100
 גופנים, מובנים 101
 גלויות 39
 גרפים 23
 גרפיקה
 היפוך 31
 מיקום שגוי 59
 מספר עמודים על גיליון אחד 32

הדפסה מוכתמת ומותזת 61
 הדפסה מטושטשת 61
 הדפסת הודעות פקסימיליה 60, 60
 הדפסת כרזות 61, 46
 הדפסת מעטפות 37, 35
 הדפסת שקפים 42
 ההדפסה על הנייר אינה ישרה 60
 הודעה "המדפסת אינה מגיבה" (Printer Not Responding) - 58
 הוצאת נייר 63
 הטקסט במקום שגוי 59
 הטקסט חורג מהשוליים 60
 המתנה לתוצאות הדפסה 59
 התקנת לוח הבקרה עבור DOS 97
 התקנת תוכנה 15
 חיבור USB 60
 חיבורי המדפסת רפויים 58
 טקסט או גרפיקה במקום שגוי 59
 טקסט או גרפיקה חסרים 61
 כבל שגוי 59
 מבחן תקשורת נכשל 58
 מדפסות מחוברות לרשת 93
 מחסניות 61, 60, 59
 מחסניות הדפסה 56
 מחסנית הדפסה אחת בלבד 51
 מכסה המדפסת פתוח 59
 מעטפות 37
 נורית ההפעלה כבויה 58
 נייר אינו יוצא 58
 נייר בלתי מתאים 25
 נייר מוטען באופן שגוי 59
 נייר פגום 25
 נייר תקוע 63, 62, 59
 עזרה מתיבת הדו-שיח תיבת הכלים HP DeskJet (HP) DeskJet Toolbox 57
 עם צבעים 27
 עם שוליים 60
 צבעים אינם מיושרים 59
 צבעים חודרים זה לשטחו של זה 60
 צבעים חסרי חיים 60
 צבעים חסרים 61
 צבעים חסרים או שגויים 61
 צבעים שגויים 61
 שימוש במחסניות הדפסה שמולאו מחדש 55



- 97 DOS
 מנהל התקן ל-USB 80
 תוכנת המדפסת 14-9
 תוכנת המדפסת לחיבור ישיר
 למחשב 11
 התקנת המדפסת ה
 התקנת מחסניות הדפסה 4
- ז**
 זיכרון גישה אקראית RAM נפח
 דרוש 75
 זמן ייבוש
 שקפים 42, 41
 תצלומים 34
- ח**
 חומרי אריזה, הסרה 1
 חיבור
 כבל חשמל 3
 כבל ממשק מקבילי 2
 ספק כוח 3
 USB 60
 חיבור המדפסת 3
 חיבור כבל החשמל 3
 חיבור למדפסת 2
 חיבורי המדפסת רפויים 58
 חיבור USB 60
 המתנה לתוצאות ההדפסה 58
 כבל שגוי 58
- ט**
 טווח טמפרטורה למחסניות הדפסה 50
 טופסי עבודה 25
 טיוטה, איכות הדפסה
 (draft mode) 20
 טכנולוגיית הדפסה 73
 טכנולוגיית ColorSmart II 26
 טמפרטורה מומלצת
 למחסניות הדפסה 50
 טעינת מעטפה בודדת 35
 טעינת נייר 7
 גיליונות מדבקות 38
 הוראות בסיסיות 7
 חבילת כרטיסים 40
 מעטפות 37
 נייר כרזה 45
 נייר להדפסת תצלומים 34
 נייר להעברת הדפסים בגיהוץ 47
 שגויה 58
 שקפים 42
 טפסים רבי שכבות 25
 טפסים, עותקים 25
- תיבת הדו-שיח הגדרות הדפסה
 ב-HP (HP print settings) 20
 הדפסה לרוחב העמוד (במאוזן) 59
 כרטיסים 40
 תיבת הדו-שיח הגדרות הדפסה
 ב-HP (HP print settings) 21
 הדפסה מטושטשת 60, 46
 הדפסה סדורה 21
 הדפסה, מחסניות ראה מחסניות
 להדפסה בהזרקת דיו
 הדפסות מוכתמות 61
 הדפסת איכות (Best mode) 27, 26
 41, 30
 איכות הדפסה 20
 מהירות הדפסה 72
 הדפסת פקסימיליה 59
 הדפסת כרזות 61, 46
 הדפסת שקפים 42
 הדפסת מראה (היפוך) 31
 ההדפסה אינה ישרה 59
 ההדפסה מתיזה 60
 הודעה המדפסת אינה מגיבה 58
 הודעות גרסה ו, 17
 הודעות מסדירות 104
 הוספת נייר 7
 הוצאת המדפסת מהאריזה 1
 הורדת תוכנה חדשה 64
 הזמנות 23
 אספקה ועזרים 70
 כתובת ל 70
 שידרוגי תוכנה 63
 תיעוד 69
 הזמנת תיעוד 70
 החלפת מחסניות הדפסה 60, 48
 הכנת נייר כרזה 45
 המדפסת אינה מגיבה, הודעה 58
 הסכם שימוש במדפסת HP, תיבת דו-
 שיח 11
 הסרת תוכנת המדפסת מהמחשב 22
 העברת הדפסים בגיהוץ, חולצות T 47
 העדפות ראה תיבת הדו-שיח
 הגדרות הדפסה ב-HP (HP
 (print settings)
 הפעלת וכיבוי המדפסת 3
 הצד המיועד להדפסה 8
 הצהרה בדבר נוריות (דיודה פולטת
 אור (LED) 104
 הצהרת FCC 104
 התאמת צבעים 27, 26
 התקנה
 לוח הבקרה HP DeskJet עבור
- הגדרות הדפסה, תיבת ראה תיבת
 הגדרות הדפסה של HP
 הגדרות תצורה - מדפסת ראה
 הגדרות הדפסה 19
 הגדרות תצורת חיבור מדפסות לרשת
 הדפסה 93
 איכות 51
 בעיות בהדפסה בצבע 61
 בצבע 26
 גרפיקה הפוכה 31
 דף לבדיקה עצמית 18
 הדפסה לרוחב, ראה מאוזנת
 הפוכה 31
 טיוטות 21
 כרזות 41, 46-44
 כרזות אומונותיות (פוסטר) 20, 20
 43
 כרטיסים 39
 מדבקות 38
 מדיה להעברת הדפסים בגיהוץ
 47
 מיישומי DOS ו
 מספר עמודים בגיליון 32
 מעטפות 37-35
 פקסימיליה 59
 שיפור מהירות לחיבור USB 84
 שקפים 42-41
 תמונת ראי 31
 תצלומים 34-33
 הדפסה ב-MS-DOS 94-103
 הדפסה בנוי אפור 21
 הדפסה בשחור-לבן 26, 21
 הדפסה דו-צדדית
 אפשרות ספר Book 29
 אפשרות פנקס Tablet 30
 בחירת נייר 23
 בחירת נייר ל 23
 בעיות 30
 דיו נמרחת 30
 דיו נמרחת 30
 נייר ל 23
 תיבת הדו-שיח הגדרות הדפסה
 ב-HP (HP print settings) 20
 תיבת הדו-שיח ההגדרות
 הדפסה ב-HP (HP print)
 HP print) 21 (settings box
 הדפסה לרוחב
 הגדרות הדפסה 31
 העברת הדפסים בגיהוץ 31,
 47
 שקפים 41



- סוגים בלתי מתאימים 38
מדבקות מומלצות להדפסה בהזרקת דיו 38
מדפסות מחוברות לרשת 86
מדפסת
- איתור ופתרון בעיות ברשת 93
אספקה ועזרים 70
בדיקת תקשורת 12
בוררי גודל נייר 7
בחירת יציאה 12
גופנים מובנים (פנימיים) 100
הוצאה מהאריזה 1
הפעלה 3
הפעלה וכיבוי 3
הפעלה ופיקוח מהמחשב 19
התקנה v
התקנה בחיבור לרשת 89
התקנת תוכנת USB 80
חיבור ליציאת USB 79
חיבור לרשת 85
חיבורים 2, 15
טעינת נייר 7
כבל חשמל 3
כבל ל- 61
כבלים מומלצים ה
כיוון מחסניות הדפסה 18
כיצד לחבר 3
מגש ההזנה 7
מגש יציאה 7
מגשי נייר 7, 74
מדריך למשתמש 69
מהירויות 72
מהירות ושרשרת USB 84
מחוברת לרשת 86
מידע נוסף - מקוון 63
ממדים 73
מנהלי התקן ואיכות הדפסה 66
מנהלי התקן ל- DOS 94
מפרטים 72
משותפת מקומית 85
משקל 73
סוגי כבלים 2
עזרה מקוונת vi, 54
עזרים ה
פקודות וקודי בקרה 100
קיבולת נייר 7
רשימת חלקים ה
שידרוגי תוכנה 63
שיפור ביצועים 66
שיתוף 86
שיתוף ברשת 85
שיתוף עם USB 84
שמירת הגדרות 21
- כרטיסיית איתור ופתרון בעיות 57 (Troubleshooting)
כרטיסיית הגדרות (Setup) 20
כרטיסיית עבודה ברשת 57 (Networking)
כרטיסיית צבע 21
כרטיסיית שירותי מדפסות (Printer Services) 57
כיוון מחסניות ההדפסה 51
ניקוי מחסניות ההדפסה 51
כרטיסיית שירותים (Services) 21
כרטיסיית תכונות (Features) 21
כרטיסים
- בחירת נייר להדפסת 39, 74
גדלים (שיטה מטריית) 74
גדלים בלתי תקינים 40
הגדרות הדפסה 39
הדפסה 39
כיוון הדפסה 40
ערמה 39
שוליים מינימליים 67
כרטיסים עסקיים / כרטיסי ביקור 39
כתובות להזמנת אספקה 71
- ל**
- לוח הבקרה HP DeskJet עבור DOS 94
לחצן הפעלה 3, 4, 73
לחצן חדש 41, 45, 62, 73
לחצן/מקש הפעלה 3, 4
חדש 41, 45, 63, 100
לקוחות, תמיכה 64
- מ**
- מגעים חשמליים - מחסניות ההדפסה 4
מגש ההזנה 7
קיבולת 74
שימוש 7
מגש הנייר
טעינה 7
קיבולת 74
מגש יציאה 7, 74
מגשים
- בוררים 7, 8, 37, 39
הזנה 74
יציאה 74
מדבקות
- בחירת סוג מתאים 38, 74
הגדרות הדפסה 38
הדפסה 38, 38
ונייר תקוע 61
טעינת גיליונות 38
- טקסט או גרפיקה מופיעים במקום שגוי 59
טקסט או גרפיקה חסרים 61
טקסט במקום שגוי 59
טקסט מודפס מחוץ לשוליים 59
- י**
- יישומים נוספים (הטבה) 12, 58
יציאה
בחירה עבור כבל ממשק מקבילי 12
USB 79
יציאת נייר 62
יציאת USB
חיבור המדפסת אל 79
קובץ מנהל התקן 80
- כ**
- כבל דו-כיווני ה, 61
כבל חשמל ה
חיבור 3
מספר פריט 68
ניתוק בזמן ניקוי 53
רכישה 68
כבל מאריך מרובה שקעים, שימוש עם המדפסת 3
כבל לממשק מקבילי, חיבור 2
כבל USB
חיבור למדפסת 79
כבלים ה
בדיקה 61
חיבור 2, 3, 15
מומלצים v, 68
מספרי פריט 68
כיוון אנכי (הדפסה לאורך) 59
כיוון מחסניות הדפסה 52, 60, 61
כיוון נייר 59
כרזה אומנותית (פוסטר) הדפסה 43
כרזות
- בחירת נייר ל 44, 74
בעיות 61
בעיות - טעינת נייר 61
בעיות - שוליים 61
גדלים (השיטה המטריית) 74
הגדרות הדפסה 44
הדפסה 44-46
הכנת נייר להדפסת 45
נייר בלתי מתאים 61
נייר תקוע 46
שוליים מינימליים 67
כרטיסי אינדקס 39
כרטיסי ברכה 39
כרטיסי מתכונים 39



- תוכנה 86
תחזוקה 21
תיבת הדו-שיח הגדרות הדפסת
-ב HP (HP print settings) 19
תיעוד, אתר באינטרנט 69
תיקונים 64
תכולת הקופסה ה
תכונות ו
תקשורת עם המחשב 16
מנהלי התקן DOS 95
מדפסת משותפת מקומית (ברשת) 85
התקנה 86
מדריך למשתמש 69
מדריך למשתמש בשפות שונות 69
מהירות הדפסה
72, 58, 41
בצבע 72
בשחור 72
מפרטים 72
שקפים 41
מהירות הדפסה בצבע 72
מהירות הדפסה בשחור 72
מחזור עבודה 72
מחסנית הדפסה בודדת 60
מחסניות הדפסה 55
איחסון 50
בעיות 60, 59, 49
הזמנות 68
החלפה 60, 48
הסרה 48
הסרת סרט המגן 4
השאר מחסנית ריקה 5
התקנה 5, 4
התקנה בתושבת 5
יבשות 48
כיוון 18, 21, 51, 59, 60
מגעים חשמליים 4
מילוי מחדש 55
מספרי פריט 6, 48, 55, 68
נורית 49
נזק כתוצאה ממילוי מחדש 55
ניקוי 21, 60
ניקוי כדי לשפר איכות
הדפסה 51
צריך שתיים 5
קנייה 55
ראשי הזרקת הדיו 4
ריקות 48
שימוש 50
תושבות, איור 4
מחסנית הדפסה, החלפה 49
מחסניות חלופיות 6
מחסניות יבשות 49
- מחשב
בדיקת נפח זיכרון לגישה
אקראית (RAM) 75
דרישות מערכת 75
הסרת תוכנת המדפסת 22
התקנת תוכנת המדפסת 9-17
חיבור כבל החשמל 3
חיבור כבל USB 79
יצירת קבצים מתצלומים 33
מהירות יע"מ ומהירות
הדפסה 66
קיבולת דיסק קשיח 75
קיבולת זיכרון לגישה אקראית
RAM ומהירות הדפסה 66
שליטה במדפסת מ 19
תוכנת המדפסת 86
תקשורת עם המדפסת 16
מכסה המדפסת פתוח 58
מילוי מחדש של מחסניות הדפסה 55
מכסה עליון 4
מספר פריט 68
רכישה 68
מכסה, פתיחה 4
ממשק קלט/פלט (I/O interface) 73
מנהלי התקן
הסרת התוכנה 22
התקנה עבור DOS 95
ואיכות הדפסה 66
חלופיים 96
מוגדרים 95
מומלצים 95
קבלה 63
שידרוגים 63
מנהלי התקן, ראה תוכנת המדפסת
מספר מעטפות 36
מספר מעטפות מקסימלי בחבילה 36
מספר עמודים בגיליון, אפשרות
32, 21
מספר עמודים על גיליון 20, 32
מספרי טלפון להזמנת אספקה 71
מספרי טלפון להזמנת חלקים 70
מספרי פריט 6
אספקה ועזרים 68
מחסניות הדפסה 48, 55
מעטפה בודדת 35
מעטפות
בחירה 35, 74
בלתי מתאימות להדפסה 25, 35
בעיות 37
גדלים 36
גדלים (שיטה מטריית) 74
הגדרות הדפסה 35, 36
הדפסה 35-37
- חבילה 36
חלון 25
מבריקות 25
מהודקות 25
מספר מרבי בחבילה 36
פגומות 25
פתח להדפסת מעטפה בודדת 35
קטנות 37
שוליים מינימליים 67
תבליט 25
מעטפות חלון 35
מערך נקודות 26
מערכות הפעלה נתמכות 75
מערכות סמלים 101
מערכות סמלים בשפות שונות 101
מערכות תווים 99
מערכות תווים בשפות שונות 99
מערכות תווים נתמכות 99
מפרטים 72, 73
מפרטים טכניים 72
מצב הדפסה חסכוני-מהיר 20
מרווח בין שורות 99
מרקם פני הנייר 23, 25
משקל
מדיה מומלצת 73
נייר 23, 73
משקלי מדיה מומלצים 73
מתג הכרזה 44, 73
- נ
נוריות
הפעלה 4
חדש 45
כרזה 44
מחסנית הדפסה 4, 6, 49
נורית הכרזה 44
נורית הפעלה 73
נורית ההפעלה כבוייה 58
נורית חדש 73
נורית מחסנית הדפסה 73
נזילת דיו ממחסנית שמולאה
מחדש 56
נזקי איכול כתוצאה ממילוי מחסניות
הדפסה מחדש 55
נייר
אורך ורוחב 28
אטימות 23
בהירות 23
בחירה 60
בחירה 23
בעיות ביציאת נייר מהמדפסת 58
גדלים (שיטה מטריית) 74
גודל, אפשרויות 23



נייר מבריק להדפסת כרטיסי
 ברכה, מתוצרת HP - HP
 Glossy Greeting Card Paper
 39
 נייר מיוחד להדפסת תצלומים,
 מתוצרת HP - HP Deluxe
 Photo Paper
 34
 שקף איכותי, מתוצרת HP -
 HP Premium Transparency
 Film
 41
 שקפי איכות להדפסה בהזרקת
 דיו - ייבוש מהיר מתוצרת
 HP - HP Premium Inkjet
 Transparencies Rapid-Dry
 41
 שקפים 41
 שקפים, יצרנים אחרים 41

סמל

כונן תקליטורים CD-ROM 11
 תיבת הדו-שיח תיבת הכלים
 HP DeskJet (HP DeskJet)
 Toolbox) 18
 סמלים ומערכות תווים 99, 101
 ספק כוח ה, 3, 68
 הצהרה 104
 מספר פריט 68
 רכישה 68
 סרט מגן על מחשניות הדפסה 4
 סריקת תצלומים 33

ע

עוצמת צבע 26
 עותקים 21
 עזרה 56
 אתרים באינטרנט וקבוצות דיון
 (פורומים) של משתמשים
 ו, 63
 בעיות, ראה בעיות
 מדפסת vi
 מקוונת 63
 מקורות מידע vi
 מקש FI במקלדת vi
 תיבת הדו-שיח תיבת הכלים
 HP DeskJet (HP DeskJet)
 Toolbox) 56
 תמיכה טכנית 63
 עזרה מתיבת הדו-שיח תיבת הכלים
 HP DeskJet (HP DeskJet)
 Toolbox) 57

עזרים

איורים ה
 מספרי טלפון להזמנות 71

הדפסה 47
 היפוך מסמך 31
 נייר להעברת הדפסים בגיהוץ,
 מתוצרת HP - HP Iron-on
 T-Shirt Transfers
 25, 70
 נייר מבריק 23, 23
 נייר מומלץ
 הצעות לשימושים שונים 23
 להעברת הדפסים בגיהוץ 47
 לכרזות 44
 לכרטיסים 39
 מספרי פריט 69
 סוגים בלתי מתאימים 25
 רשימת 24
 שקפים 41
 תצלומים 23
 נייר מיוחד 69
 נייר מיוחד להדפסת תצלומים
 מתוצרת HP - HP Deluxe
 Photo Paper
 24, 34, 70
 נייר מצופה 23
 נייר מתוצרת Hewlett-Packard
 הזמנות 69
 נייר תקוע 58, 61, 62
 בגלל פגמים בנייר 25
 כרזות 46
 לא נמצא 62
 פינוי 62
 ניקוי מחשניות הדפסה 52, 60
 נתקע, נייר ראה, נייר תקוע

ס

סביבה תפעולית 72
 סגירת המכסה העליון 5
 סוגי נייר 24
 מוצרים מיוחדים 39, 44, 47
 נייר איכותי להדפסת תצלומים,
 מתוצרת HP - HP Premium
 Photo Paper
 34
 נייר כרזה מתוצרת HP - HP
 Banner Paper
 44
 נייר להדפסת כרטיסי ברכה,
 מתוצרת HP - HP Greeting
 Card Paper
 39
 נייר להדפסת תצלומים 34, 69
 נייר להדפסת תצלומים, יצרנים
 אחרים 34
 נייר להדפסת תצלומים,
 מתוצרת HP - HP Photo
 Paper
 34
 נייר להעברת הדפסים בגיהוץ,
 מתוצרת HP - HP Iron-On
 T-Shirt Transfers
 47

הדפסה דו-צדדית 23
 הוספת 7
 הצד כלפי מטה 8, 27
 טעינה 7
 כיוון 60
 כיצד לטעון 7
 לבן מבריק 23
 לגרפיקה 23
 להדפסה בהזרקת דיו 25
 להדפסת תצלומים 34
 לצילום מסמכים 23
 לתצלומים 23
 מגשים 7
 מספרי פריט 70
 מפרטים 74
 מצב 25
 מצופה 23
 מרקם 25
 משקל 23, 73
 מתוצרת HP 23
 סוגים בלתי מתאימים 25
 סוגים מומלצים 23
 סוגים מתאימים 23-25
 ראה כרזות, כרטיסים, נייר
 להעברת הדפסים בגיהוץ,
 מדבקות
 רשימת סוגים 24
 שוליים מינימליים, בהתאם
 לסוג 68
 נייר איכותי להדפסה בהזרקת דיו,
 מתוצרת HP - HP Premium
 Inkjet Paper
 24, 69
 נייר איכותי להדפסת תצלומים,
 מתוצרת HP - HP Premium
 Photo Paper
 24, 34, 69
 נייר איכותי, כבד להדפסה בהזרקת
 דיו, מתוצרת HP - HP
 Premium Inkjet Heavyweight
 Paper
 24, 69
 נייר אינו יוצא 58
 נייר גלויה Hagaki איכותי מבריק,
 מתוצרת HP -
 HP Premium Glossy Hagaki Cards
 70
 נייר כרזה, מתוצרת HP 24, 44, 70
 נייר לבן, מבריק להדפסה בהזרקת
 דיו, מתוצרת HP - HP Bright
 White Inkjet Paper
 24, 70
 נייר להדפסת כרטיסי ברכה, מתוצרת
 HP - HP Greeting Card Paper
 24, 70
 נייר להדפסת תצלומים 23
 נייר להעברת הדפסים בגיהוץ 47
 בחירת נייר 23



- ת**
 תאימות תוכנה 73
 תוכנה
 הסרת תוכנה 22
 התקנה 9-17
 התקנה על מחשב מחובר
 ישירות 10-14
 התקנת תוכנה נוספת 12
 מדפסת
 מנהלי התקן למדפסות
 ב-Windows
 תוכנה להגנה מפני ווירוסים 15
 תוכנה להדפסה ברשת
 התקנה 89
 תוכנה נוספת (הטבה) 12, 59
 תוכנת הגנה מפני ווירוסים
 סגור במשך ההתקנה 15
 תוכנת המדפסת 19
 הסרה 22
 התקנה 9-17
 התקנה במחשב מחובר ישירות
 10-14
 התקנת תוכנת USB 80
 שידרוגים ו, 63
 תיבת הדו-שיח הגדרות הדפסה
 ב-HP HP print settings 19
 תוכנת המדפסת, הסרה 22
 תוכנת מדפסת רשת
 התקנה 87
 תושבות, מחסניות הדפסה 4
 תחזוקה
 כרטיסיית שירותי מדפסות
 21 Printer Services
 כתובות אתרי ה-Web 54
 ניקוי 66
 תיבות דו-שיח ראה תיבת הדו-שיח
 הגדרות הדפסה ב-HP
 (HP print settings)
 ותיבת הכלים HP deskJet HP deskJet
 (Toolbox)
 תיבת הדו-שיח הגדרות הדפסה
 ב-HP HP print settings)
 19-21
 איתור 19
 אפשרויות כיוון הדפסה
 20-21 Orientation
 אפשרות איכות הדפסה 20
 אפשרות גודל נייר 20
 אפשרות הדפסה בגוני אפור 21
 אפשרות הדפסה דו-צדדית
 20-21 Two-sided Printing
 אפשרות הדפסה מסודרת
 21 Ordered Printing
- ש**
 שאלות
 על המדפסת 63
 שאלות תדירות על USB 83
 שאלות תדירות על USB 83
 שוליים 59
 67
 בעיות 59, 61
 גודל נייר 59
 כרזות 67
 מינימליים, בהתאם לסוג
 הנייר 67
 שורת המשימות, Windows 56
 שידרוגי תוכנה 63
 שימוש במחסניות הדפסה שמולאו
 מחדש 55
 שיפור ביצועי מדפסת 67
 שירות HP Direct 70
 שיתוף במדפסת 85
 שני צדי הדף ראה הדפסה על שני
 צדי הדף
 שקע 3
 שקף איכותי להדפסה בהזרקת דיו,
 מתוצרת HP - HP Premium
 Inkjet Transparency Film
 24, 69
 שקף איכותי מהיר ייבוש המיועד
 להדפסה בהזרקת דיו,
 מתוצרת HP - HP Premium
 Transparencies Inkjet Rapid-Dry
 24, 41, 70
 איכות הדפסה 41
 בעיות 42
 הגדרות הדפסה 41
 הדפסה 41-42
 הדפסת גרפיקה מהופכת 31
 כתיבה על גבי 41
 סוגים מתאימים לשימוש 41
 שקפים פס דביק 41
 שרתי הדפסה חיצוניים HP JetDirect
 68 Print Servers External
 שרתי הדפסה 86
 מספרי פריט 68
 68 HP JetDirect 170X
 68 HP JetDirect 300X
 68 HP JetDirect 500X
 68 HP JetDirect EX Plus
 שרתי הדפסה HP JetDirect EX Plus3 68
- ע**
 עיבוד דיגיטלי של סרט צילום 33
 עיבוד סרט צילום 33
 עמוד לבדיקה עצמית - הדפסה 18
- פ**
 פינוי נייר תקוע 62
 פקסימיליה - בעיות בהדפסה 59
 פתח לפינוי נייר תקוע ראה דלת
 גישה אחורית
 פתיחת המכסה העליון 4
- צ**
 צבעים)
 אפשרויות 26
 בעיות 27, 61
 גוני אפור v26
 הבחנה (רזולוציה) 72
 הדפסה 23, 26
 הפיכה לבלתי זמין 26
 התאמה 27
 חסרים 61
 כיוון 26
 נייר מתאים 23
 שגויים 61
 תיבת הדו-שיח הגדרות הדפסה
 ב-HP HP print settings) 21
 צריכת אנרגיה 73
 צריכת חשמל 73
- ק**
 קבוצות דיון של משתמשים ב-Web 63
 קבוצות דיון של משתמשים
 באינטרנט 63
 קבלת עזרה ראה עזרה
 קובץ מנהל התקן
 יציאת USB 80
 קיבולת מגש הזנה 7
- ר**
 ראשי הזרקת הדיו 4
 רעש 73
 רשימת חלקים v
 רשת 93
 חיבור מדפסת ל 85
 מידע מקוון 93
 תוכנת מדפסת 86
 רשתות
 שיתוף במדפסת ברשת 85



- התקנה 84
 חיבור הכבל 79
 יציאה מאופשרת 83
 יציאות 83
 כינויים מוסכמים 84
 רכזות 83
 רכזת ראשית 83
 שאלות תדירות 83
 Windows
 איתור תיבת הדו-שיח תיבת הכלים
 HP DeskJet, הכלים (HP DeskJet Toolbox) 56
 דרישות מערכת 75
 הדפסה ברשת 86
 מערכות הפעלה נתמכות 75
 סגירת יישומים 16
 קביעת מדפסת ברירת מחדל 17
 קבלת מנהלי התקן למדפסת 63
 שידרוגי תוכנה 64
 תאימות 75
 תיבת הדו-שיח הגדרות הדפסה
 HP print settings - ב-HP 19
 Windows שורת המשימות 56
 World Wide Web 63
 WWW תמיכה 63
- תצלומים
 הדפסה 33-34
 השפעת לחות 34
 ייבוש 34
 מהירות הדפסה 58
 נייר 23
 נייר מומלץ 34
 סריקה 33
 עיבוד ספרתי של סרט צילום 33
 תקליטון תמיכה במערכות תווים
 אזוריות 101
 תקליטונים, הזמנת תוכנת המדפסת
 על גבי 64
 תקליטור פגום 58
 תקשורת
 בדיקה 12
 בעיות 58
 דו-כיוונית 58, 61
 כשל 16
 USB 58
 תקשורת USB
 בעיות 58
 מאופשרת ואינה מאופשרת 83
- A-Z**
 ColorSmart II 26
 DOS
 דרישות מערכת 75
 הגדרות הדפסה 98
 הדפסה מ-DOS 94-103
 התקנת לוח הבקרה HP DeskJet
 עבור DOS 97
 התקנת תוכנת המדפסת 95
 מנהלי התקן 94
 מנהלי התקן מומלצים 95
 מספר שורות טקסט בעמוד 99
 מערכות גופנים מובנות 100
 עזרה 98
 פקודות מדפסת וקודי בקרה 100
 Hewlett-Packard באינטרנט 63
 HP DeskJet תוכניות שירות 56
 RAM (נפח זיכרון לגישה אקראית)
 דרוש 75
 Universal Serial Bus ראה USB
 USB
 בקר מארח 83
 הגברת מהירות 84
 הגדרות 83
 הגדרות ותאור 83
- אפשרות הדפסת כרזה אומנותית
 - פוסטר 21
 אפשרות הפוך אופקית (Flip Horizontal) 21
 אפשרות כרזה (Banner) 20, 44
 אפשרות מספר עמודים לגיליון
 (Pages Per Sheet) 21
 אפשרות נייר חתוך (Cut-Sheet) 20, 46
 אפשרות סוג נייר 20
 אפשרות ספר (Book) 29
 אפשרות עותקים (Copies) 20
 אפשרות פנקס (Tablet) 30
 הגדרות תצורה - הדפסה בצבע 26
 כיוונון צבע 26
 כרטיסיית הגדרות (Setup) 20
 כרטיסיית צבע (Color) 21
 כרטיסיית שירותים (Services) 21
 כרטיסיית תכונות (Features) 21
 מטרת 20
 ממדי נייר 28
 ראה הגדרות הדפסה
 תיבת הדו-שיח "יש בעיה" (There is a Problem) 58
 תיבת הדו-שיח הסכם שימוש במדפסת
 HP 11
 תיבת הדו-שיח נמצאה חומרה חדשה
 New Hardware Found 11
 תיבת הדו-שיח תיבת הכלים HP DeskJet
 (HP DeskJet Toolbox) 51
 אודות 57
 איתור 56
 אפשרויות תצורת רשת Networking
 57
 כרטיסיית עבודה ברשת
 Networking 57, 93
 כרטיסיית פתרון בעיות
 Troubleshooting 57
 כרטיסיית שירותי מדפסות Printer
 Services 18, 57
 מיקום 56
 תכונות המדפסת ו תמיכה
 מספרי טלפון 65
 תמיכה בלקוחות 64
 תמיכה במערכות הפעלה 75
 תמיכה טכנית 63
 תמיכה מקוונת
 אתר אינטרנט לתחזוקה 54
 תמיכה, אתר באינטרנט 54
 תעודת אחריות 105
 תפס (תושבת) מחסנית ההדפסה 5

קשר לאתרי DeskJet באינטרנט*

מידע על מוצרים נוספים:

<http://www.hp.com>

תמיכה בלקוחות:

http://www.hp.com/support/home_products

*המידע באתרי אינטרנט אלה הוא באנגלית בלבד.



הודפס על נייר ממוחזר



* C 6 4 1 1 - 9 0 0 3 6 *

עברית

מספר חלק C6411-90036

הודפס בגרמניה 03/99

