



HP DeskJet 打印机
用户指南

适用于 *Windows*

895C 系列
880C 系列
810C 系列



HP DeskJet 打印机 Windows 用户指南

895C 系列
880C 系列
810C 系列

中文版



声明

Microsoft、MS、MS-DOS 和 Windows 是 Microsoft 公司的注册商标（在美国的专利号是 4955066 和 4974159）。

MMX 和 Pentium 是 Intel 公司在美国的注册商标。

TrueType 是 Apple Computer, Inc. 在美国的商标。

通告

本文档包含的信息如有更改，恕不另行通知。

Hewlett-Packard 公司对本书不作任何形式的保证，包括（但不限于）针对特殊目的之商用性及适用性的隐含保证。

Hewlett-Packard 公司对于任何错误，以及由其所述内容、性能表现或使用本手册造成的附带性或后果性损失概不负责。

版权所有。除版权法允许之外，未经 Hewlett-Packard 公司事先书面许可，不得对本手册进行复制、改编或翻译。

未经 Hewlett-Packard 公司事先书面许可，不得以任何形式或手段拷贝或复制本资料的任何部分。

第1版，1999年1月

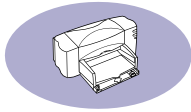
© 1999 Hewlett-Packard 公司版权所有

目录

第 1 章	安装打印机	
	步骤 1: 拆开打印机的包装	1
	步骤 2: 将打印机连接到计算机上	2
	步骤 3: 插上打印机的电源	3
	步骤 4: 装上打印墨头	4
	步骤 5: 将纸张装入打印机	7
	步骤 6: 安装打印机软件	9
	步骤 7: 校准喷墨打印墨头	18
	打印一页纸!	18
第 2 章	使用打印机软件	
	寻找 HP 打印设定对话框	19
	关于 HP 打印设定对话框	20
	卸载打印机软件	22
第 3 章	创造性的打印	
	纸张基础	23
	运用色彩	26
	自定义打印作业	28
	使用照片	33
	打印信封	35
	打印标签	38
	打印卡片	39
	打印非标准尺寸的卡片	40
	在透明胶片上打印	41
	打印海报	43
	打印条幅	44
	打印烫印转印纸	47
第 4 章	使用和保养喷墨打印墨头	
	使用喷墨打印墨头	48
	更换喷墨打印墨头	49
	存储喷墨打印墨头	50
	校准喷墨打印墨头	51
	清洗喷墨打印墨头	51
	由重灌喷墨打印墨头造成的损坏	55

目录

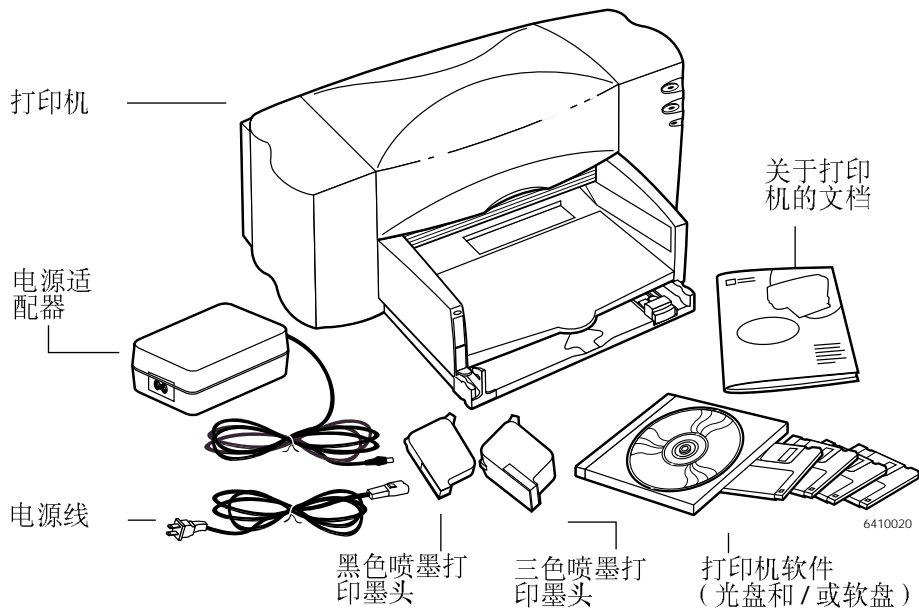
第 5 章	发生问题时获得帮助	
	寻找“HP DeskJet 工具箱”	56
	关于“HP DeskJet 工具箱”	57
	排除基本故障	58
	清除卡纸	62
	HP 客户支持部	63
	延长保修期选项	65
第 6 章	关于打印机及消耗品的更多信息	
	打印机的维护	66
	提高打印机的性能	66
	最小打印边距	67
	消耗品和附件	68
	订购信息	70
附录 A	规格	72
附录 B	检查计算机设定	75
附录 C	使用带有 USB 电缆的打印机	79
	将打印机连接到具备 USB 的计算机上	79
	关于 USB 的常见问题	83
附录 D	在网络上使用 HP DeskJet 895C 系列打印机	85
	关于在网络上共享打印机	85
	设定本地共享打印机	86
	设定网络连接打印机	89
	使用联机网络信息	93
	排除网络连接打印机的故障	93
附录 E	在 DOS 应用程序中打印	94
	关于“DOS HP DeskJet 控制面板”	94
	安装并使用“DOS HP DeskJet 控制面板”	97
	支持的字符集	99
附录 F	法律信息	104
	Regulatory Notices	104
	Limited Warranty Statement	105
	HP Year 2000 Warranty	105
索引	106



简介

感谢您购买了 HP DeskJet 895C、880C 或 810C 系列打印机！

以下是包装盒中附带的部件。如果有任何部件遗漏，请告知您的 HP 经销商或打电话给 HP 客户支持部。（关于适当的电话号码，请参阅第 63 页的“HP 客户支持部”。）



注意： 您需要购买一根打印机电缆，如 HP IEEE 1284 兼容并行接口电缆（双向）。关于订购的信息请参阅 68 页。
若要使用打印机的通用串行端口（USB），您的计算机必须安装 Windows 98。请参阅第 79 页的“使用带有 USB 电缆的打印机”。
如果您的计算机没有光盘驱动器并且打印机没有附带磁盘，如何获取打印机软件的信息请参阅第 63 页。
关于使用 HP DeskJet 895C 系列打印机通过网络打印的信息，请参阅第 85 页的“在网上使用 HP DeskJet 895C 系列打印机”。



简介

HP Inkjet 打印机的特殊功能

您崭新的 HP DeskJet 系列打印机具备特殊功能，可以提高打印质量，使您更具竞争力：

- 获得激光打印机质量的文字以及照片质量的亮丽色彩，使文档更加丰富多采，使演示更具说服力。
- 使用具有 PhotoRet II 打印技术的 HP 打印机，可以在任何纸张上获得清晰自然的打印效果。
- 有了 ColorSmart II 色彩吻合技术，任何时候都会欣赏到完美的色彩。
- 您的 HP 打印机还可以连接到 USB（通用串行总线）。

此外，HP DeskJet 895C 系列打印机设计作为个人打印机或供小型工作组通过网络使用。

查找更详细的信息

这本用户指南会告诉您怎样操作打印机。关于打印机的详细信息请在以下位置查找：

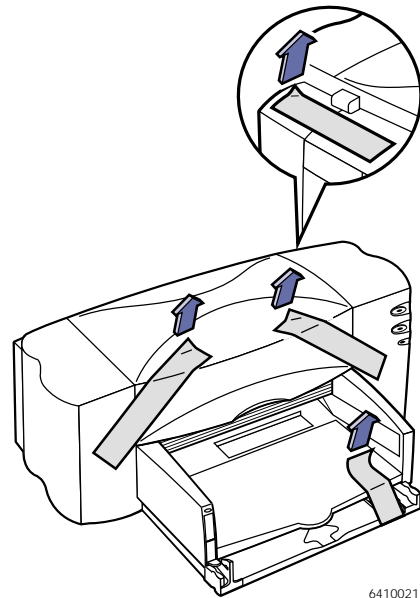
- 您可以从 HP 公司的万维网站上获得最新产品信息、排除故障信息并下载更新的打印机软件，网址是 http://www.hp.com/support/home_products 或 <http://www.hp.com>
- 打印机软件包括一个称为“HP DeskJet 工具箱”的联机故障排除系统。详细信息请参阅第 57 页的“关于“HP DeskJet 工具箱””。
- 随打印机还提供了一个“Release Notes（发行说明）”文件。当您安装打印机软件时，该文件会放入 HP DeskJet 8xxC 系列实用程序组中。“Release Notes（发行说明）”包含关于产品兼容性的信息。
- 如果您正在 MS-DOS 中打印，请参阅第 94 页的“在 DOS 应用程序中打印”。

1 安装打印机

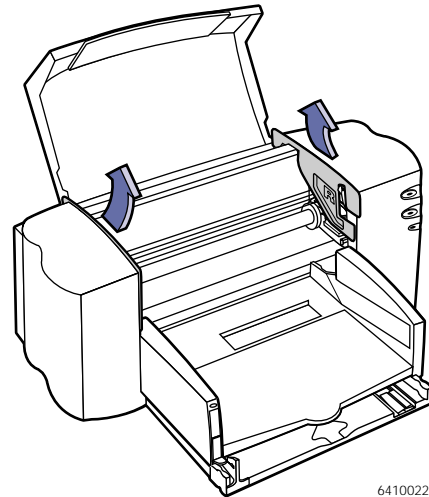
注意： 如果您要使用 USB 电缆在打印机和计算机之间通讯，请参阅第 79 页的“将打印机连接到具备 USB 的计算机上”。

步骤 1: 拆开打印机的包装

- 1 拆除打印机外面的包装材料
和包装带。



- 2 打开顶盖。拆除打印机里面的
包装材料。
- 3 关闭顶盖。



1 安装打印机

步骤 2: 将打印机连接到计算机上

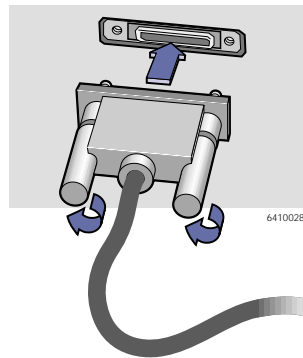
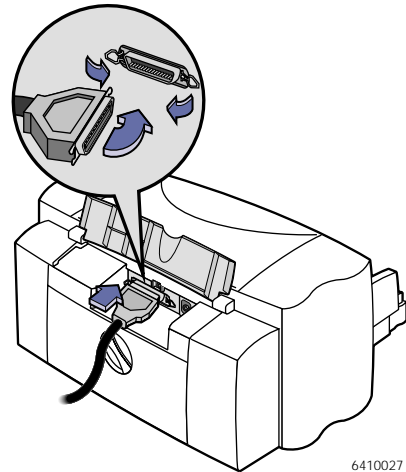
可以使用以下一种电缆连接打印机:

- 双向并行打印机电缆。建议使用这种方法。(请参阅本页。)
- USB 电缆 (仅适用于 Windows 98 计算机)。(请参阅第 79 页的“使用带有 USB 电缆的打印机”。)
- 仅限于 HP DeskJet 895C 系列打印机: 连接 JetDirect 外部打印服务器的 10Base-T 网络电缆。(请参阅第 85 页的“在网络上使用 HP DeskJet 895C 系列打印机”。)

连接并行打印机电缆

您需要购买支持双向通讯的打印机电缆 (IEEE 1284 兼容), 如 HP 部件 C2950A。

- 1 确保打印机和计算机均已关闭。
- 2 打开打印机后部的电缆盖门。
- 3 将电缆没有螺丝的一端插入打印机。将两边的卡扣卡住凹形接头。
- 4 将电缆的另一端插到计算机上并旋紧螺丝。



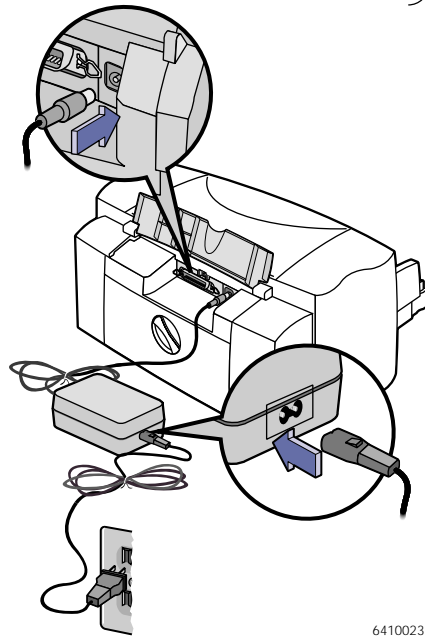
1 安装打印机

步骤 3: 插上打印机的电源

- 1 保持计算机和打印机的电源处于关闭状态。
- 2 打开打印机后部的电缆盖门。

注意: 如果将 HP JetDirect 外部打印服务器与 HP DeskJet 895C 系列打印机一起使用, 请参阅第 85 页的“在网络上使用 HP DeskJet 895C 系列打印机”。

- 3 将电源适配器的电缆牢固地插入打印机后部的接头。
- 4 将电源线相应的一端插入电源适配器。
- 5 将电源线的另一端插入电源插座。



6410023

注意: 只能使用打印机前侧的“电源”按钮打开和关闭打印机。使用电源盒、过压保护器或电源插座来打开和关闭打印机可能导致过早发生故障。

1 安装打印机

步骤 4: 装上打印墨头

- 1 按“电源”按钮以打开打印机。

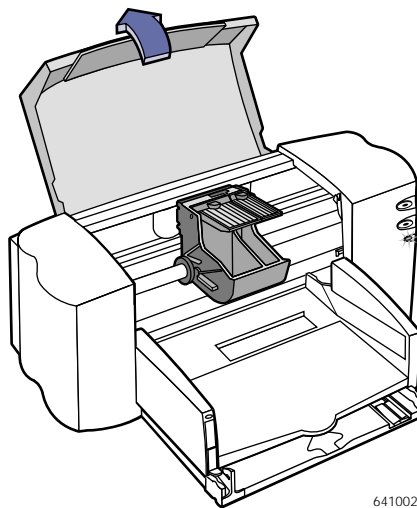
电源指示灯 \odot 点亮并且喷墨打印墨头 \square 指示灯闪烁。

- 2 打开顶盖。

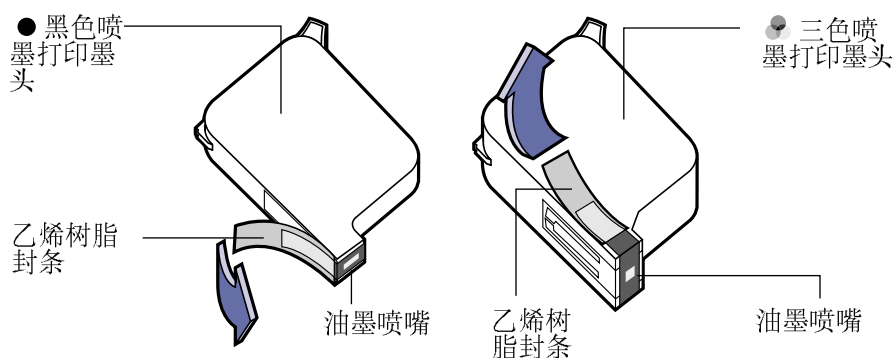
墨头底座应移动到打印机的中央。

- 3 将喷墨打印墨头从各自的包装中取出。

- 4 小心地从三色和黑色喷墨打印墨头上除去保护性乙烯树脂封条。



注意: 请勿触摸油墨喷嘴或铜质电子触点。此外，一定不要拆除铜质触点；保证喷墨打印墨头正常工作需要这些电子触点。



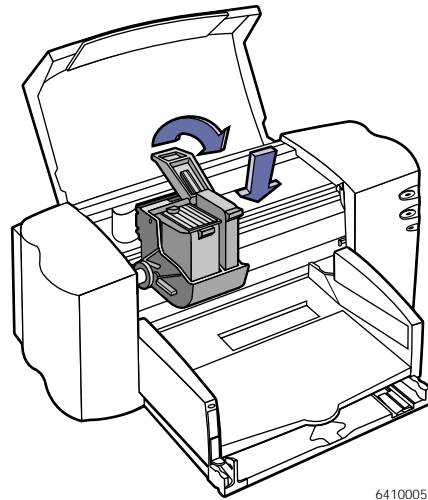
1 安装打印机

- 5 安装每个喷墨打印墨头时都要抬起打印机内部的底座锁。保持铜质电子触点朝向计算机的后部并且保持喷墨打印墨头垂直，将喷墨打印墨头牢固地推入底座。

将黑色喷墨打印墨头装入右边的底座，将三色喷墨打印墨头装入左边的底座。必须装入两个喷墨打印墨头，打印机才能工作。


- 6 关闭底座锁。

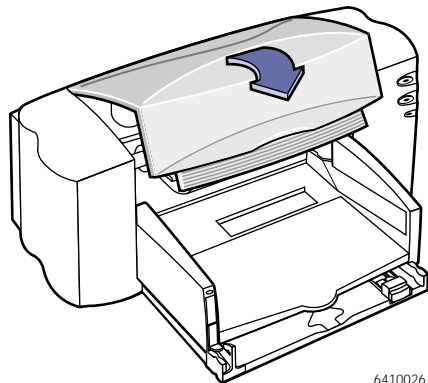
当底座锁推下去时，您会听到“卡嗒”一声并感觉到阻力。



6410005

- 7 关闭顶盖。

“喷墨打印墨头”  指示灯继续闪烁一会，然后关闭。
(您将听到墨头底座返回打印机右端起始位置的声音。)



6410026

1 安装打印机

注意：如果“喷墨打印墨头”指示灯连续闪烁，或者墨头底座没有移到打印机的右端，请将两个墨头取出并重新装入。

当任何一个喷墨打印墨头快用尽油墨时，请更换空的喷墨打印墨头。如果您没有新的打印墨头来替换空的喷墨打印墨头，请将空的喷墨打印墨头留在打印机的底座中。只安装一个喷墨打印墨头时，打印机无法打印。

我们建议您准备好备用的喷墨打印墨头。在购买喷墨打印墨头时，请仔细检查以下列出的部件号，确保为打印机买到正确的喷墨打印墨头。这些喷墨打印墨头专门设计用来与您的打印机一同工作，产生洁净清晰的打印品。

895Cxi、895Cse、880C、882C、815C 需要用：

- 黑色 HP 51645 系列
- 三色 HP C1823 系列

810C、812C 需要用：

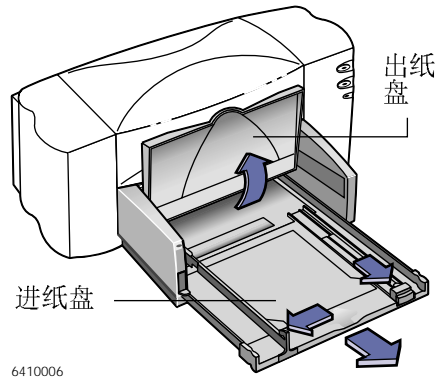
- 黑色 HP No. [15]（相当于 C6615A）
- 三色 HP No. [23]（相当于 C1823 系列）

1 安装打印机

步骤 5: 将纸张装入打印机

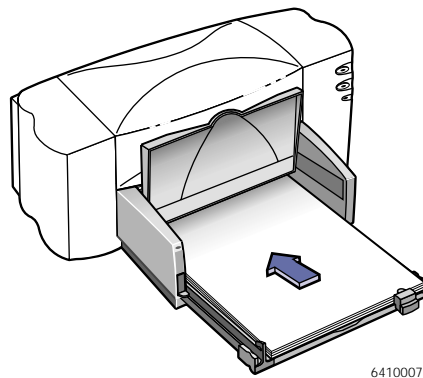
- 1 拉出下层（进）纸盘并将纸张宽度和长度调整器滑出到最远的位置，为纸张腾出空间。

向上翻转上层（出）纸盘以便更好地看到进纸盘。



注意： 尽管使用普通纸张就可以获得出色的打印效果，但是 Hewlett-Packard 纸张专为 HP 油墨和您的打印机研制。此外，当使用各种 HP 纸张时，您可以打印出范围很广的打印品。HP 纸张可以在大多数计算机用品商店购买到。详细信息请参阅第 23 页的“纸张基础”。

- 2 从包装中取出一叠纸。（请确保纸盘内的所有纸张具有相同的尺寸和类型。）在一个平整的表面上轻敲使纸张对齐。
- 3 将纸张放入进纸盘，打印面朝下。一次最多可以装入 10 毫米或 3/8 英寸的纸张。
- 4 将纸张向着进纸盘的后部推入，直到纸张停止到位。

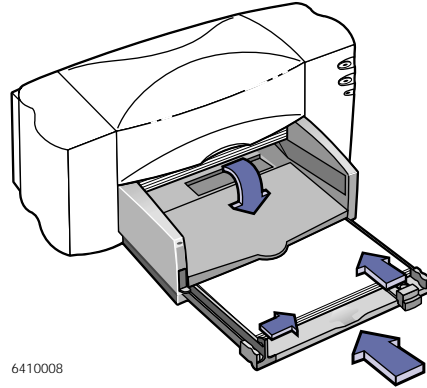


1 安装打印机

5 滑动两个纸张调整器，使其紧贴纸张的边缘。确保纸张仍然平放在进纸盘中，并且纸张安放在纸张长度调整器卡扣的下面。

6 然后将进纸盘完全滑入。

如果出纸盘向上，将其翻下来。



打印面朝下

大多数纸张在某一面打印会比另一面效果好。这一点对于有涂层或做过特殊处理的纸张尤为明显。打印面通常在纸张的包装上指明。确保将纸张装入打印机进纸盘时打印面朝下。

关于详细信息:

关于装入尺寸较小的纸张的信息请参阅第 39 页的“打印卡片”。关于怎样在条幅纸上打印，请参阅第 44 页的“打印条幅”。关于使用不同尺寸纸张的信息，请参阅第 28 页的“怎样在不同尺寸的纸张上打印”。

1 安装打印机

步骤 6: 安装打印机软件

在能够使用全新的 HP DeskJet 打印机之前，必须在每台准备进行打印的计算机上安装打印机软件。

打印机软件位于打印机附带的光盘中。为了您的方便，也有软盘版的打印机软件。

Hewlett-Packard 公司会不断提供更新的打印机软件。关于获得更新打印机软件的信息请参阅第 63 页的“打印机软件”。

如果要使用并行电缆从计算机打印

关于在使用并行电缆直接连接到打印机的计算机中安装打印软件的信息，请参阅第 10 页。

如果要使用 USB 打印

关于在具备 USB 的计算机中安装打印软件的信息，请参阅第 79 页的附录“使用带有 USB 电缆的打印机”。

如果您从 DOS 打印

关于安装 DOS 打印软件并从 DOS 打印的信息，请参阅第 94 页的附录“在 DOS 应用程序中打印”。

仅限于 HP DeskJet 895C 系列打印机: 如果要打印到本地共享或网络上连接的打印机

关于在通过网络打印到 HP DeskJet 895C 系列打印机的计算机中安装打印软件的信息，请参阅第 85 页的附录“在网络上使用 HP DeskJet 895C 系列打印机”。

1 安装打印机

如果要使用并行打印机电缆打印

- 1 确保计算机已经安装好，可以运转并且达到第 75 页“检查计算机设定”中指定的最低系统要求。
- 2 执行本书前文所述的全部步骤。这样可以确保打印机正确地安装并可以开始打印。
- 3 请确保打印机连接到计算机上，并且没有其它外围设备（如扫描仪、备份设备和切换盒）安装在打印机和计算机之间。
- 4 确保打印机和计算机的电源都是打开的。
- 5 关闭计算机中除 HP DeskJet 安装程序、Windows 资源管理器或程序管理器之外所有打开并正在运行的软件程序。关于怎样关闭软件应用程序的指示请参阅第 16 页。
- 6 根据您的计算机操作系统和磁盘驱动器（光盘驱动器或软盘驱动器），执行以下适用的安装步骤。

如果要从光盘安装打印机软件，请参阅第 11 页的“从光盘安装”。

如果要从软盘安装打印机软件，请参阅第 13 页的“从磁盘安装”。

1 安装打印机

从光盘安装

注意： 如果“发现新硬件”对话框在安装过程中出现，请单击对话框右上角或单击“取消”。

- 1 将光盘插入光盘驱动器。
 - 对于 **Windows 95、98 和 NT 4.0**，执行下列方法之一：
 - a. 在任务栏上选择**开始** → **运行**。
 - b. 输入计算机光盘驱动器的盘符（通常是 **D:** 或 **E:**），然后输入 **setup.exe** 并单击**确定**。
 - 对于 **Windows 3.1x**，执行下列方法之一：
 - a. 在“程序管理器”中选择**文件** → **运行**。
 - b. 输入计算机光盘驱动器的盘符（通常是 **D:** 或 **E:**），然后输入 **setup.exe** 并单击**确定**。



注意： 如果您不知道光盘驱动器的盘符是哪个，请打开“Windows 资源管理器”或“文件管理器”，查找光盘图标旁边的盘符。

- 2 当起始屏幕出现时，单击**安装 HP DeskJet 8xxC 系列打印机软件**。（您的打印机型号 **895、810 或 812** 将出现在安装按钮上。）
- 3 当“HP 许可证协议”对话框出现时，请阅读协议并单击**接受**。
- 4 执行以下步骤之一：
 - 如果打印机打开并使用并行打印机电缆连接到计算机上，设定程序将自动检测打印机及其连接的端口。按照屏幕上的指示操作即可。然后进行步骤**5**。

1 安装打印机

- 如果打印机关闭或尚未使用并行打印机电缆连接计算机，安装程序要求指定哪个端口用于打印机端口。选择一个 LPT 类型的端口，默认的设定 LPT1 适用于大多数计算机。单击**下一步**进行步骤 5。

5 按照屏幕上的指示操作。

如果出现问题，请参阅第 15 页的“如果您在安装过程中遇到问题”。

6 出现提示时重新启动 Windows。

注意：在打印机软件能够运行之前，您必须重新启动 Windows。

7 继续按照屏幕上的指示操作。

8 当“通讯测试”对话框出现时，单击**测试打印机通讯**。

然后执行以下方法之一：

- 如果打印测试成功，直接转到步骤 9。
- 如果测试不成功，单击**故障排除**并试着解决这个问题。如果您无法解决问题，单击**确定**。关于打印机的详细信息，请参阅第 16 页的“通讯测试和双向通讯（并行电缆）”。

9 仅限于 HP DeskJet 895C 系列打印机：可选步骤，安装光盘中附带的其它免费软件应用程序。

注意：HP DeskJet 8xxC 系列打印机会自动设置为 Windows 的默认打印机。如果发现不是 Windows 的默认打印机，请参阅第 17 页的“将 HP DeskJet 打印机设定为默认打印机”。

10 进行第 18 页的“步骤 7：校准喷墨打印墨头”。

1 安装打印机

从磁盘安装

注意： 如果“发现新硬件”对话框在安装过程中出现，请单击对话框右上角的“X”或单击“取消”。

- 1 将“磁盘 1”插入磁盘驱动器。
- 2 对于 **Windows 95、98 和 NT 4.0**，在任务栏选择开始 → 运行。
对于 **Windows 3.1x**，在“程序管理器”中选择文件 → 运行。



注意： 如果您不知道软盘驱动器的盘符是哪个，请打开“Windows 资源管理器”或“文件管理器”，查找软盘驱动器图标旁边的盘符。

- 3 输入计算机软盘驱动器的盘符（通常是 **A:**），然后输入 **setup.exe** 并单击**确定**。
- 4 当起始屏幕出现时，单击**安装 HP DeskJet 8xxC 系列打印机软件**。
- 5 当“HP 许可证协议”对话框出现时，请阅读协议并单击**接受**。
- 6 执行以下步骤之一：
 - 如果打印机打开并使用并行打印机电缆连接到计算机上，设定程序将自动检测打印机及其连接的端口。按照屏幕上的指示操作即可。然后进行步骤 7。
 - 如果打印机关闭或尚未使用并行打印机电缆连接计算机，安装程序要求指定哪个端口用于打印机端口。选择一个 **LPT** 类型的端口，默认的设定 **LPT1** 适用于大多数计算机。单击**下一步**进行步骤 7。
- 7 按照屏幕上的指示操作。

如果出现问题，请参阅第 15 页的“如果您在安装过程中遇到问题”。

1 安装打印机

8 出现提示时重新启动 Windows。

（**注意：**在打印机软件能够运行之前，您必须重新启动 Windows。）

9 继续按照屏幕上的指示操作。

10 当“通讯测试”对话框出现时，单击**测试打印机通讯**。

然后执行以下方法之一：

- 如果打印测试成功，直接转到步骤 11。
- 如果测试不成功，单击**故障排除**并试着解决这个问题。如果您无法解决问题，单击**确定**。关于打印机的详细信息，请参阅第 16 页的“通讯测试和双向通讯（并行电缆）”。

（**注意：**HP DeskJet 8xxC 系列打印机会自动设置为 Windows 的默认打印机。如果发现不是 Windows 的默认打印机，请参阅第 17 页的“将 HP DeskJet 打印机设定为默认打印机”。）

11 进行第 18 页的“步骤 7: 校准喷墨打印墨头”。

1 安装打印机

如果您在安装过程中遇到问题

- 请确保打印机的电源是打开的，并且所有的连接均牢固。
- 如果使用并行打印机电缆，请确保没有其它外围设备（如扫描仪、磁带备份设备和切换盒等等）连接到打印机电缆上。
- 关闭您的软件应用程序。然后关闭计算机和打印机。打开打印机，然后再打开计算机。
- 关闭所有正在计算机上运行的病毒防护程序。右键单击工具栏中病毒保护程序的图标并选择 **Disable (停用)**，或单击病毒保护程序打开的窗口右上角的“x”。
- 按照用户指南第 22 页的指示卸载打印机软件，然后重复安装过程。
- 如果您得到双向通讯没有工作的信息，单击**确定**然后继续其余的安装。
- 如果您在安装中仍遇到问题，请打电话给授权的 **HP 经销商**或 **HP 客户支持代理商**。关于离您最近的支持中心的电话号码，请参阅第 68 页的“消耗品和附件”。

1 安装打印机

关于安装打印机软件的附加信息

关闭软件应用程序

在计算机上安装打印机软件之前，请关闭计算机中除 HP DeskJet 安装程序、Windows 资源管理器或程序管理器之外打开并运行的所有病毒保护程序或其它软件应用程序。

对于 Windows 95、98 或 NT 4.0:

- 1 右键单击任务栏上的软件应用程序名称或图标。
- 2 选择关闭。
- 3 对于除 Windows 资源管理器之外每个打开的软件应用程序重复这些步骤。

对于 Windows 3.1x:

- 1 在按住 ALT 键的同时，按 TAB 键切换到打开的软件应用程序。
- 2 切换到打开的软件应用程序后，松开这两个键。
- 3 选择文件 → 退出。
- 4 对每个打开的软件应用程序重复这些步骤，“程序管理器”除外。

通讯测试和双向通讯（并行电缆）

在连接了并行电缆之后，打印机会测试计算机和打印机之间的通讯，然后告诉您是否可以进行双向通讯。双向通讯功能使信息可以在打印机和计算机之间传输。如果不具备双向通讯，您的打印机就无法将信息发送到计算机。不过，您仍然可以打印。

在使用 USB 电缆连接打印机和计算机时，双向通讯测试不适用。如果在使用 USB 电缆时启动双向通讯测试，会显示一则测试失败的讯息。对于这种安装配置来说这是正常的。

1 安装打印机

将 HP DeskJet 打印机设定为默认打印机

对于 Windows 95、98 或 NT 4.0:

- 1 在任务栏上选择开始 → 设置 → 打印机。
- 2 右键单击 **HP DeskJet 8xxC Series** 打印机图标，然后选择设为默认值。

对于 Windows 3.1x:

- 1 在“程序管理器”中，打开主群组。
- 2 双击控制面板将其打开，然后双击打印机。
- 3 在已安装打印机列表中选择 **HP DeskJet 8xxC Series** 打印机，然后单击设为默认打印机。
- 4 单击关闭然后退出控制面板。

查看发行说明

确保查看联机发行说明以获得关于新型 HP DeskJet 打印机的最新信息。

对于 Windows 95、98 或 NT 4.0:

- 1 从任务栏中选择
开始 → 程序 → **HP DeskJet 8xxC Series** →
HP DeskJet 8xxC Series 发行说明。
- 2 请使用滚动栏以浏览屏幕下面的发行说明文件的其余部分。

对于 Windows 3.1x:

- 1 在“程序管理器”中打开 **HP DeskJet 8xxC Series utilities** 程序组。
- 2 双击 **Release Notes** (发行说明) 图标将其打开。
- 3 请使用滚动栏以浏览屏幕下面的发行说明文件的其余部分。

1 安装打印机

步骤 7: 校准喷墨打印墨头

您现在就可以执行安装打印机的最后一个步骤了：校准喷墨打印墨头以确保您能够获得最佳的打印质量。确保每次安装新的喷墨打印墨头时都要校准喷墨打印墨头。



- 1 确保打印机的进纸盘装有普通纸张。
- 2 确保纸张调整器向内推入并紧贴着进纸盘中的纸张。
- 3 双击计算机桌面上的“HP DeskJet 工具箱”图标。

注意： 对于 Windows 3.1x，当您启动计算机之后可以在桌面上找到“HP DeskJet 工具箱”图标。您也可以双击“程序管理器”，“HP DeskJet 8xxC Series Utilities”组中的“HP 工具箱”图标。如果您关闭了“HP DeskJet 工具箱”，它将在打印时重新出现。

- 4 单击打印机服务标签。然后单击校准打印墨头。按照计算机屏幕上的指示操作。



打印一页纸！

您已经完成了设定。您可以在“HP DeskJet 工具箱”仍打开时立即打印测试页：

- 在“HP DeskJet 工具箱”的打印机服务标签中，单击打印测试页。

检查打印结果！您已经可以打印自己的作品了。有关的指示、提示以及一些有趣的建议请继续阅读！

2 使用打印机软件

尽管打印机上有一组按钮，但是您实际上是通过计算机中安装的软件应用程序和打印机软件来控制打印机。

寻找 HP 打印设定对话框

您可以在此对话框中选择诸如纸张类型、纸张大小、方向和打印质量这样的设定。找到这个对话框的方法根据您使用的软件应用程序和操作系统不同而不同。以下方法之一可以使您进入 HP 打印设定对话框。

在软件应用程序中尝试以下方法:

- 1 单击**文件** → **打印**。
- 2 单击**属性**。（如果没有看到**属性**，请单击**选项**或**设置**，然后单击**属性**。）

或尝试:

- 1 如果在**文件**菜单中看不到**打印**选项，请单击**打印机设定**或**打印设置**。
- 2 然后单击您见到的按钮：**设置**或**选项**。

您找到了！

2 使用打印机软件

关于 HP 打印设定对话框

注意： HP 打印设定对话框标签中的功能和用词可能和您在此处看到的有所不同，视您的打印机型号而定。

单击一个标签，再单击一项设定。

“设置” 标签

选择适当的设定。为作业选择正确的纸张尺寸和类型！如要分隔页，单击“单张纸”，如要连续页，单击“条幅纸”。

最佳地展示您完成的作品。

- 单击“最佳”获得最高的打印质量，具有非常丰富的色彩。为了产生最佳的效果，这种模式在纸张上放置更多的油墨，打印所花费的时间可能稍长。在照片纸上打印照片时建议使用“最佳”。
- 普通打印请单击“正常”。此模式使用正常数量的油墨，在较短的时间内产生高质量的效果。在普通喷墨纸上打印照片、打印透明胶片以及多用途彩色打印时建议使用“正常”。
- 单击“经济快速”使用最少量的油墨快速打印草稿。在打印测试页和校对草稿时请使用“经济快速”。因为此模式使用较少的油墨，打印输出的质量逊色于使用“正常”或“最佳”模式。



2 使用打印机软件

“功能” 标签

节约金钱和木材。纸张双面打印。
放大图像。打印海报。（注意：“海报打印”不适用于 HP DeskJet 81xC 系列打印机。）
节省纸张。每张纸上打印多个页面。（注意：“每张纸的页面数”不适用于 HP DeskJet 81xC 系列打印机。）
打印宽幅图像。单击纵向方向。
翻转图像。单击水平翻转。这种方法用于烫印转印纸最佳。
打印多份副本。请输入一个数字。



“颜色” 标签

节约时间和彩色油墨。单击灰度打印以灰度打印彩色文档的草稿。



“服务” 标签

执行例行打印机维护。单击“校准打印墨头”，“清洗打印墨头”，“打印测试页”，或单击“测试打印机通讯”。



单击“确定”保存设定！

2 使用打印机软件

卸载打印机软件

如果因某种原因需要卸载 HP DeskJet 打印机的打印机驱动程序，根据您的操作系统执行下列步骤之一：如果安装过程中出现了一些没有预料到的问题，最安全的方法是直接从光盘或磁盘上运行卸载实用程序，而不要使用硬盘中的卸载程序。

对于 Windows 95、98 和 NT 4.0:

执行以下方法之一:

- 将打印机软件磁盘（软盘1或光盘）插入计算机并运行 **Setup.exe**。选择选项从您的计算机中删除 **HP DeskJet 8xxC** 系列软件。

或

- 在任务栏中选择开始 → 程序 → **HP DeskJet 8xxC Series** → **HP DeskJet 8xxC Series Uninstall**。

或

- 在任务栏中选择开始 → 设置 → 控制面板。然后单击添加 / 删除程序并选择 **HP DeskJet 8xxC Series**（只能删除）。

对于 Windows 3.1x:

执行以下方法之一:

- 将打印机软件磁盘（软盘1或光盘）插入计算机并运行 **Setup.exe**。选择选项从您的计算机中删除 **HP DeskJet 8xxC** 系列软件。

或

- 在“程序管理器”中找到“HP DeskJet Series”组。双击 **Uninstall**（卸载）图标卸载打印机软件。

3 创造性的打印

纸张基础

选择纸张

大多数普通复印纸、明信片、索引卡片、透明胶片、信封和标签都适用于您的打印机，标为可用于喷墨打印机的纸张更好。若要获得最佳效果，请使用HP公司出品的纸张，因为它们是为HP油墨和您的打印机设计的。

考虑的因素

- **按需取材。**您选择的纸张应该适合要做的事情。例如，在为新客户创建打印演示材料时请使用HP Premium Inkjet Paper。或者在为大型商业会议制作供投影用的演示材料时，请使用HP Premium Inkjet Rapid-Dry 透明胶片。
- **尺寸：**您可以使用任意尺寸的纸张，只要纸张能够很容易地装入打印机的纸张调整器。
- **重量：**您可以选择的纸张重量范围很宽，“规格”列在第72页。多种用途的日常打印请使用75-90克/平方米或20-24磅/平方米的普通纸张。
- **亮度：**某些纸张较其它纸张更白，这样会产生更加清晰、更加亮丽的色彩。对于包含照片的文档请使用HP Premium Photo Paper。对于包含其它图片的文档请使用HP Bright White Inkjet Paper 或 HP Premium Inkjet Paper。
- **表面光滑度：**纸张的光滑度会影响打印输出的鲜艳程度。对于您希望得到的清晰线条和高质量的彩色图片和图表的打印，使用光滑并有涂层的纸张效果非常理想。
- **不透明性：**不透明性指纸张的打印面能透过另一面看到的程度。双面打印时请使用高度不透明或较厚的纸张。HP Photo Paper 和 HP Premium Inkjet Heavyweight Paper 是双面打印有照片的印刷品的理想选择。

使用正确的纸张

HP DeskJet 打印机可以很好地使用大多数常用办公纸张类型和含棉 25% 的证券纸打印。因为打印机使用油墨产生图象，能够较好吸收油墨的纸张可以产生最佳的效果。确保在大量购买之前测试各种纸张类型，

要获得鲜艳的色彩和最清晰的文字，请使用 HP 纸张。以下是一些选择：

Inkjet Papers

- **HP Bright White Inkjet Paper** 可以产生高对比度的色彩和清晰的文字。这种亮白色的喷墨纸张使您可以进行双面打印，而不会从一面看到另一面。
- **HP Premium Inkjet Paper** – 其亚光表面可以捕捉更加亮丽的色彩和更加清晰的图像，从而获得精美的文档和演示效果。
- **HP Premium Inkjet Heavyweight Paper** – 这种较重的亚光纸张两面都有涂层，可以获得清晰、鲜艳的双面打印效果。**HP Premium Inkjet Heavyweight Paper** 可以在结实、耐用的表面上产生近似照片质量的高分辨率彩色图像。这种纸张用于报告封面、特殊演示、小册子、邮件和挂历非常理想。

照片纸

- **HP Premium Photo Paper** 可以产生引人入胜的照片，感觉就象传统的照片一样。

特殊产品

- **HP Banner Paper** 使您可以轻松地在带孔的连续纸张上打印条幅。
- **HP Greeting Card Paper** 和 **HP Glossy Greeting Card Paper** 使您可以制作自己的贺卡和邀请函。
- **HP Premium Inkjet Transparency Film** – 为了使您出众的透明胶片演示获得最佳的效果，这种透明胶片专为与您的 HP DeskJet 打印机一同使用而设计。
- **HP Premium Inkjet Rapid-Dry Transparencies**，特殊设计的纸张，这种优质胶片可以使您的彩色演示更加绚丽多彩，更加具有感召力。

这种易用的胶片可以产生引人入胜的色彩和鲜艳洁净的图像，能够迅速干燥而不会涂抹油墨。

- **HP Iron-On T-Shirt Transfers** 使用计算机和 HP DeskJet 打印机设计您自己的穿着艺术。将您的设计图案和照片打印到 HP Iron-On T-Shirt Transfers 上并烫印到T 恤衫、羊毛衫和织物上就可以了。

HP 纸张可以在大多数计算机用品商店购买到。纸张订购信息请参阅第 68 页的“消耗品和附件”。

不能使用的纸张

- 过于粗糙的纸张（如亚麻纸）可能打印不均匀，油墨可能渗入纸张。
- 过于平滑、有光泽或不是专门为喷墨打印机设计的有涂层的纸张可能造成打印机卡纸，实际上也可能排斥油墨。
- 多层表格（比如双层或三层表格）可能在打印机里起皱或粘连；油墨还非常可能造成污迹。此外只会在最上层纸张上打印。
- 不好的纸张，有破裂、灰尘、皱褶、卷曲或弯折的边缘，或者不能放平，都可能使打印机卡纸。
- 边缘太厚或弯曲的信封；损坏、卷曲、褶皱或是不规则形状的信封；有光泽或凸凹不平的信封；或带有钉扣或窗口的信封。

运用色彩

若要以彩色打印，确保您的文档包含了彩色文字或图片，然后打开软件应用程序中的彩色打印功能。通常在软件应用程序的“打印”对话框中打开彩色打印功能。默认情况下，打印机软件自动设定为彩色打印。

关闭彩色功能

如果您想用于黑白复印，请以灰度（不同深浅的黑色）打印彩色文档的草稿。

- 1 在 HP 打印设定对话框中单击**颜色**标签。
- 2 单击**灰度打印**。（请参阅第 19 页的“寻找 HP 打印设定对话框”。）

在清除此设定的选中状态之前您的彩色文档将以灰度打印。

如果需要较高质量的黑白文档，请在使用灰度设定的同时使用**最佳**或**正常模式**（在 HP 打印设定对话框的**设置**标签中）。

调整颜色

就象一台功能齐全的照相机，您的打印机可以“自动聚焦”，使用 HP ColorSmart II 技术自动进行调整以产生最佳的彩色打印质量。不过如果您愿意，也可以自己控制这些设定以产生您需要的效果：

- 1 在 HP 打印设定对话框中单击**颜色**标签。
- 2 单击**手动**。
- 3 单击**选项**。
- 4 更改**明暗度**设置。

若要找到关于这些设定更详细的信息，请在 HP 打印设定对话框的**颜色**标签中单击**帮助**按钮。

3 创造性的打印

如果打印颜色与屏幕颜色不吻合怎么办？

因为在物理上，彩色在屏幕上的形成方法（用光）与彩色在打印中的形成方法（用染料和颜料）不同，所以效果可能稍有不同。

如果色彩没有其应有的鲜艳度怎么办？

您可能在纸张错误的一面上打印。如果将纸张翻转仍然没有作用，请将打印质量（在 HP 打印设定对话框的**设置**标签中）改为**最佳**。如果要使用一种特殊纸张，请将**纸张类型**设定（在 HP 打印设定对话框的**设置**标签中）更改为与纸张吻合的类型。

自定义打印作业

怎样在不同尺寸的纸张上打印

多数情况下，当在普通纸、卡片、标签和信封上打印时，可以在 HP 打印设定对话框**设置**标签的**纸张尺寸**框中选择一种标准尺寸。不过您并不受所列尺寸的限制，只需确保纸张的尺寸在以下尺寸之内（这样打印机的滚筒才能拾取纸张）：

- **宽度：**77 毫米至 215 毫米（3 至 8.5 英寸）
- **长度：**77 毫米至 356 毫米（3 至 14 英寸）

然后按照以下步骤操作：

- 1 在 HP 打印设定对话框中，单击**设置**标签，然后在**纸张尺寸**列表中选择**自定义**。（请参阅第 19 页的“寻找 HP 打印设定对话框”。）
- 2 在“自定义纸张尺寸”框中输入纸张的尺寸，然后单击**确定**。
- 3 将纸张放入打印机，然后象打印普通尺寸的纸张一样进行打印。（请参阅第 7 页的“步骤 5：将纸张装入打印机”。）

对于尺寸较小的纸张，确保推动小型滑动调整器使其紧贴纸张，如第 39 页“打印卡片”所述。

完成打印之后：

请将 HP 打印设定对话框**设置**标签上的**纸张尺寸**改为您准备以后使用的纸张尺寸。

3 创造性的打印

怎样在纸张上进行双面打印

注意： 在通过网络使用 HP DeskJet 895C 系列打印机打印或通过 USB 电缆打印时，不建议使用此功能。

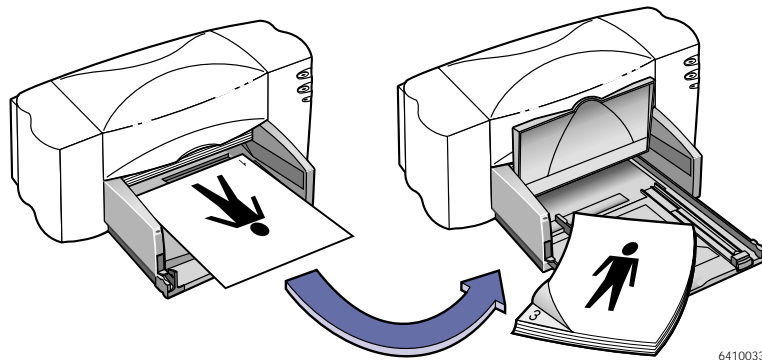
- 1 将纸张装入进纸盘。
从出纸盘中取出所有纸张。
- 2 在 HP 打印设定对话框中单击**功能**标签。（请参阅第 19 页的“寻找 HP 打印设定对话框”。）
- 3 然后单击**书籍式**或**便笺式**。当在页面顶侧装订文档页时，请使用**便笺式**。当在页面左侧装订文档页时，请使用**书籍式**。
- 4 打印文档。

打印机自动地只打印奇数页面。然后，打印机在计算机屏幕上显示信息告诉您怎样重新装入纸张。

- 5 将打印过的纸张放回打印机的进纸盘。

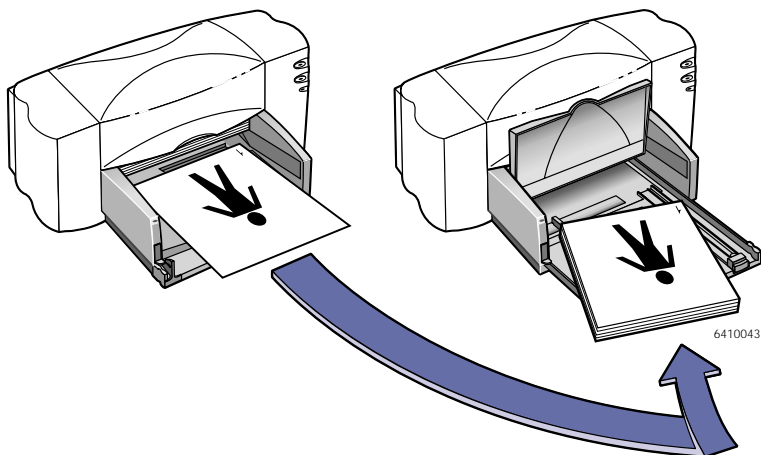
下图说明了选择**书籍式**和**便笺式**选项时，怎样将纸张放回打印机。

书籍式选项



3 创造性的打印

便笺式选项



- 6 纸张正确地重新装入进纸盘之后，再次将出纸盘翻下来并单击信息框中的**继续**。

打印机在奇数页面的背面打印偶数-页面。

完成打印之后:

在 HP 打印设定对话框的**功能**标签中，将**双面打印**选项改回**无**。

如果两页打印到了纸张的一面上怎么办？

当将纸张放入打印机时，请将纸张的打印面朝下。再次打印文档，仔细按屏幕上的指示操作。

如果出现油墨污迹怎么办？

油墨可能没有完全干燥。下一次在打印第二面之前多等一会。您可以通过降低打印质量来缩短干燥时间 - 例如在 HP 打印设定对话框的**设置**标签中将**最佳**打印质量改为**经济快速**打印质量。

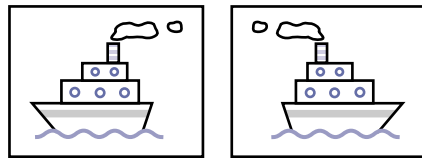
3 创造性的打印

怎样翻转文档

当打印一份翻转的文档时，与计算机屏幕上看到的不同，文字和图片都水平翻转（镜像）了。

在使用烫印转印纸时翻转文档。在这种情况下，打印在转印纸上的图像在烫印到衣物上以后翻转回原来的方向。如果要进行包含文字的转印，这是非常重要的。

在打印透明胶片之前您可能也需要翻转文档。在这种情况下，演示时您可以在透明胶片的背面写下说明，然后可以轻松地将其擦去而不会划伤透明胶片。



1 将纸张装入进纸盘。

如果要在透明胶片上打印，请参阅第 41 页的“在透明胶片上打印”。如果要在烫印转印纸上打印，请参阅第 47 页的“打印烫印转印纸”。

2 在 HP 打印设定对话框中，单击**功能**标签，然后单击**水平翻转**。（请参阅第 19 页的“寻找 HP 打印设定对话框”。）

3 打印文档。

文字和图片都反了。将它拿到镜子前查看最终的结果。

完成打印之后:

1 在 HP 打印设定对话框的**功能**标签中单击**水平翻转**以清除选择标记。

2 如果使用了透明胶片或烫印转印纸，请将其从进纸盘中取出，并换装任何准备以后使用的纸张。

3 创造性的打印

怎样在一张纸上打印多个页面

〔注意： HP DeskJet 810C、812C 和 815C 系列打印机没有此功能。〕

HP DeskJet 打印机具有特殊的选项，可以在一张纸上打印多个页面。实现方法是通过减小每个页面的尺寸并将它们按行和列排列在纸张上。

- 1 将正常尺寸的 A4 或 Letter 纸张装入进纸盘。
- 2 在 HP 打印设定对话框中单击**功能**标签。（请参阅第 19 页的“寻找 HP 打印设定对话框”。）
- 3 在**每张纸的页面数**区域，选择要在单独一张纸上打印的文档页数。
- 4 打印文档。

完成打印之后：

在 HP 打印设定对话框的**功能**标签中将**每张纸的页面数**重新设定为 **1**。

3 创造性的打印

使用照片

在计算机创作中使用自己的照片比想象的要容易。可以用两种不同的方法将照片送到打印机屏幕上：扫描和数字化胶片处理。

扫描

如果要使用已经冲洗出来的照片，扫描是使它们成为计算机可以使用的格式的最简单方法。

- 1 使用以下方法之一扫描照片：
 - 如果您有扫描仪，请使用它并按照指示操作。
 - 还可以将照片送到照片加工商，让他们为您扫描照片。
- 2 将文件保存到硬盘、软盘或光盘中。
- 3 将软盘或光盘插入计算机。
- 4 打开软件应用程序，然后按照指示导入照片。

数字化胶片处理

这种处理胶片的方法可以将您的所有图片放在软盘或光盘上。除了打印出来的照片，您还会收到软盘或光盘上的电子照片。

- 1 光顾照相机商店或照片加工商店，请求对您的胶卷进行数字化处理（即放在软盘或光盘上）。
- 2 当您收到软盘或光盘时，将软盘或光盘插入您的计算机。
- 3 打开软件应用程序，然后按照指示导入照片。

打印照片

打印照片的过程与打印其它彩色图像类似。主要的区别是纸张和打印质量的选择。

选择最好的照片纸

若想在打印照片时获得最佳效果，请使用以下一种 HP 纸张。确保检查 HP 纸张的包装，保证纸张是为了与 HP DeskJet 打印机一同使用而设计的。

- **HP Premium Photo Paper:** 使用 HP Premium Photo Paper 可以产生引人入胜的照片，感觉就象传统的照片一样。
- **HP Photo Paper:** HP Photo Paper 可以用于双面打印带照片的印刷品。这种纸一面光滑而另一面粗糙。当您在这种纸的粗糙面打印时，确保选择了 **HP Premium Inkjet Paper** 纸张类型。

怎样打印照片

- 1 单击 HP 打印设定对话框中的**设置**标签。（请参阅第 19 页的“寻找 HP 打印设定对话框”。）
- 2 单击**选择纸张类型**按钮，然后选择 **Photo Papers**（像纸）和相应的照片纸（**HP Photo Paper**、**HP Premium Photo Paper**、**HP Deluxe Photo Paper** 或其它像纸）。
- 3 请确保已选择了**最佳打印质量**。
- 4 将建议的一种 HP 照片纸装入打印机，确保 HP 照片纸光滑面朝下装入打印机。
- 5 打印文档。

为了获得最佳效果，请在打印完一张之后立即将其取出，使之光滑面向上，自然干燥。（干燥时间根据环境湿度不同而不同。）

完成打印之后:

- 1 在 HP 打印设定对话框**设置**标签中将“纸张类型”改回**普通纸**或任何准备以后使用的纸张类型。
- 2 从进纸盘中取出照片纸并换装任何准备以后使用的纸张。

3 创造性的打印

打印信封

您的打印机提供两种打印信封的方法：

- 如果要打印一个信封，可以使用单一信封进纸槽并保留进纸盘中的纸张。这样可以先打印信封接着打印信件。
- 如果要打印一叠信封，请使用进纸盘。

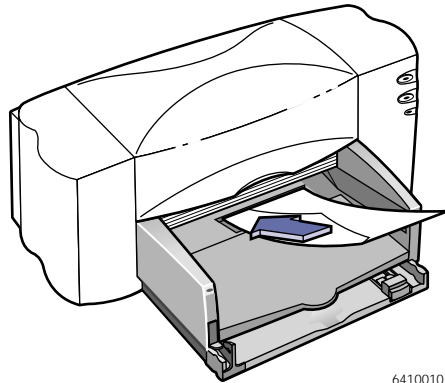
避免使用有光泽或凹凸不平的信封，或那些有钉扣或窗口的信封。（对于这些类型的信封请使用透明标签。）另外，太厚、不规则、边缘卷曲、有皱褶、撕坏或有其它缺陷的信封都可能粘在打印机中。

按照软件的指示操作：

如果您的软件应用程序包括信封打印功能，请按照程序中的指示而不是本章提供的步骤进行操作。

如何打印单个信封

- 1 在 HP 打印设定对话框中，单击**设置**标签，然后在**纸张尺寸**框中选择信封尺寸。（请参阅第 19 页的“寻找 HP 打印设定对话框”。）
- 2 如图所示将信封放入单一信封进纸槽中，一直放到头。
- 3 打印信封。



6410010

完成打印之后：

请将 HP 打印设定对话框**设置**标签上的**纸张尺寸**改回您准备以后使用的纸张尺寸。

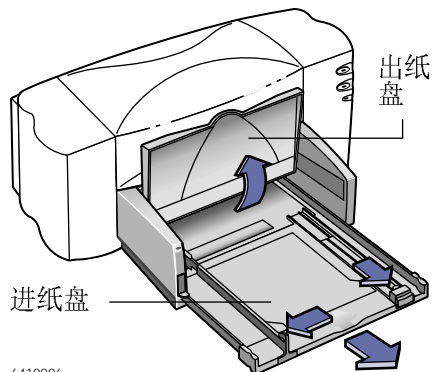
3 创造性的打印

如何打印一叠信封

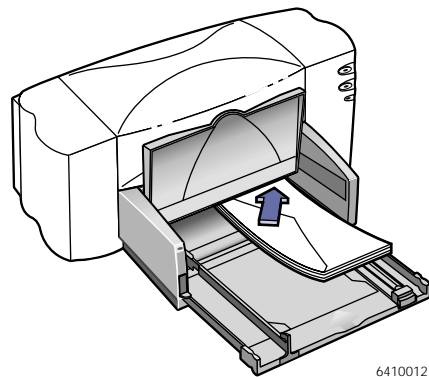
1 在 HP 打印设定对话框中，单击**设置**标签，然后在**纸张尺寸**框中选择信封尺寸。（请参阅第 19 页的“寻找 HP 打印设定对话框”。）

2 将两个纸张调整器拉开。

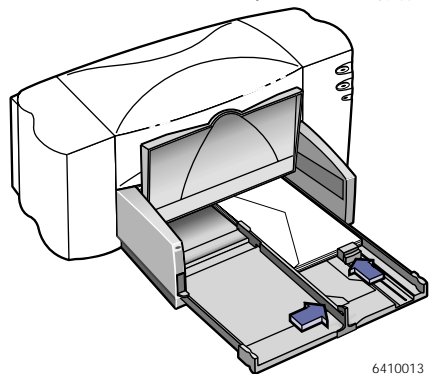
确保进纸盘是空的。向上翻转出纸盘以便更好地看到进纸盘。



3 将一叠信封（最多 15 个）放入打印机，如下图所示。（如果使用较厚的信封，请少放一些。）



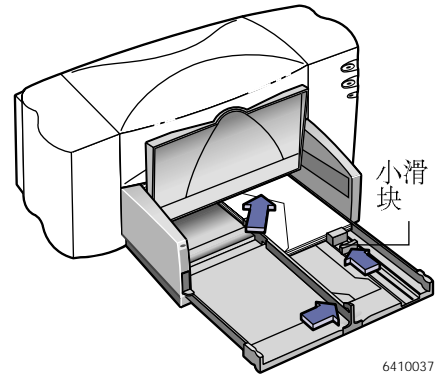
4 滑动纸张调整器，使它们紧贴信封的边缘。



3 创造性的打印

关于小信封

如果在 A2 或 C6 这样的小信封上打印，需要将小型滑动调整器推入直到它紧贴信封的边缘。



- 5 将进纸盘重新推入并将出纸盘翻下来。
- 6 打印信封。

完成打印之后:

- 1 请将 HP 打印设定对话框设置标签上的纸张尺寸改回您准备以后使用的纸张尺寸。
- 2 从进纸盘中取出所有剩余的信封并换装任何准备以后使用的纸张。

如果打印机不拾取信封怎么办?

如果正在使用单一信封进纸槽打印一个信封，可能没有将信封推进到位。如果在打印一叠信封，这叠信封的张数可能过多。减少张数并重新打印。

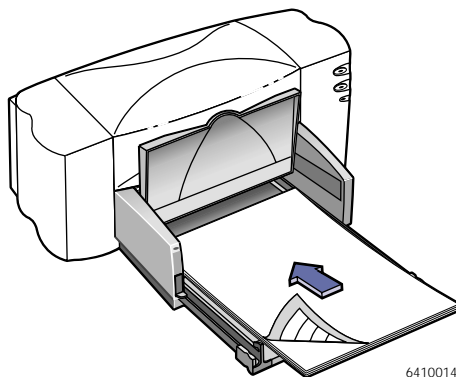
3 创造性的打印

打印标签

可以使用 HP DeskJet 打印机打印标签纸。只能使用 A4 或 U.S. Letter 尺寸的标签纸。选择专为喷墨打印机制造的标签是很重要的。否则，标签可能在打印机中脱落或是油墨干不了。

折叠、卷曲、有皱褶或部分已使用的标签纸都可能卡在打印机中。旧的或经过过高温度的标签粘性可能不会太好，因为胶水已经丧失效用。

- 1 单击 HP 打印设定对话框中的**设置标签**。然后在纸张类型中选择**普通纸**，在“打印质量”中选择**正常**。（请参阅第 19 页的“寻找 HP 打印设定对话框”。）
- 2 从进纸盘中取出所有的纸张并装入最多 20 张标签纸。向上翻转出纸盘以便更好地看到进纸盘。
- 3 将纸张调整器向内滑动，使其紧贴纸张。
- 4 将进纸盘重新推入并将出纸盘翻下来。
- 5 打印标签。



完成打印之后:

- 如果接着要在普通纸上打印，不需要更改这些设定。
- 从进纸盘中取出标签纸并换装任何准备以后使用的纸张。

3 创造性的打印

打印卡片

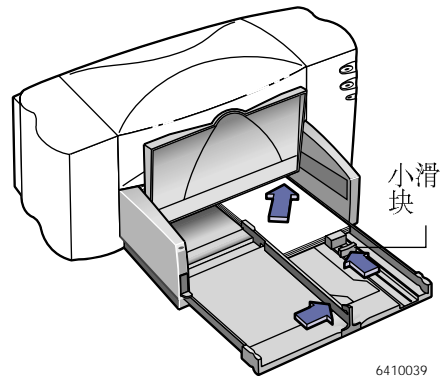
使用打印机打印索引卡、收据卡、明信片 and 名片 - 在**设置**标签上的**纸张尺寸**列表中任何尺寸的卡片。（您还可以如第 28 页的“怎样在不同尺寸的纸张上打印”中所述打印其它尺寸的卡片。）

- 1 在 HP 打印设定对话框中，单击**设置**标签，然后在**纸张尺寸**框中选择卡片尺寸。（请参阅第 19 页的“寻找 HP 打印设定对话框”。）
- 2 如果打印贺卡，请单击**选择纸张类型**按钮，然后选择**特殊产品**和相应的选择（**HP Greeting Card Paper** 或 **HP Glossy Greeting Card Paper**）。
- 3 拉出进纸盘，向外滑动纸张调整器并向上翻转出纸盘。
- 4 将一叠卡片（最多 30 张，6 毫米或 1/4 英寸）放入进纸盘。

确保卡片的方向与您在软件应用程序中所选的方向吻合。

- 5 向内滑动纸张调整器，使它们紧贴卡片的边缘。

将纸张宽度调整器滑动到右边，将这叠卡片紧紧地卡在进纸盘的右侧边缘。如果卡片太小使得纸张长度调整器不能牢固地将其卡住，将小型滑块向里推直到它紧贴在纸张的边缘。



- 6 推入进纸盘并将出纸盘翻下来。
- 7 打印卡片。

完成打印之后:

- 1 请将 HP 打印设定对话框**设置**标签上的**纸张尺寸**改为您准备以后使用的纸张尺寸。
- 2 从进纸盘中取出所有剩余的卡片并换装任何准备以后使用的纸张。

如果希望横向打印卡片怎么办?

确保软件应用程序中的页面方向为“横向”。(软件应用程序的用户指南会告诉您怎样做。)


打印非标准尺寸的卡片

如果您的卡片没有在 HP 打印设定对话框**设置**标签的**纸张尺寸**框中列出, 请按照第 28 页的“怎样在不同尺寸的纸张上打印”进行打印。

在透明胶片上打印

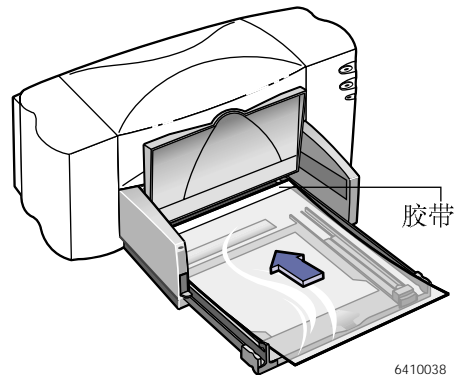
为打印出最佳效果的投影机演示胶片，请使用 HP Premium Inkjet Rapid-Dry Transparencies。HP Premium Inkjet Rapid-Dry Transparencies 胶片上的胶片涂层是特别为 HP 油墨开发的，能够打印出鲜艳的图象和清晰的文字，并且干燥时间最快。此外，它不会卡住打印机。可在大型办公用品商店购买。

- 1 在 HP 打印设定对话框中单击**设置**标签。单击**选择纸张类型**按钮，然后选择**透明胶片**和相应的选择（**HP Premium Inkjet Transparency Film**、**HP Premium Inkjet Rapid-Dry Transparencies** 或其它透明胶片）。单击**最佳**打印质量。（请参阅第 19 页的“寻找 HP 打印设定对话框”。）

透明胶片干燥时间比普通纸张要长。打印机在输出胶片之前自动将其干燥。按打印机前部的“回复”按钮继续打印。

并不一定必须使用“最佳”打印质量，不过**最佳**打印质量会提供最好的效果。使用**正常**打印质量，您可以获得非常好的效果，而且打印更快。

- 2 如果您计划演示时在透明胶片上写下说明，请在 HP 打印设定对话框中单击**功能**标签。选择**水平翻转**。
- 3 向上翻转出纸盘以便更好地看到进纸盘。
- 4 将透明胶片放入打印机，粗糙面向下并且有胶带的一边面对打印机。（可以在打印后将胶带除去。）
- 5 将纸张调整器向内滑动，就象使用普通纸那样。将进纸盘重新推入并将出纸盘翻下来。
- 6 打印透明胶片。



- 7 在 HP Premium Inkjet Transparency Film 或 HP Premium Inkjet Rapid-Dry Transparencies 上以**最佳**模式打印时，一定要有耐心。

由于打印机使用了较多的油墨，打印彩色时更慢，所以在纸张之间需要较长的干燥时间，打印透明胶片也需要较长的时间。

完成打印之后:

- 1 在 HP 打印设定对话框**设置**标签中将“纸张类型”改回**普通纸**或任何准备以后使用的纸张类型。
- 2 在 HP 打印设定对话框的**功能**标签中，单击**水平翻转**以清除选择标记。
- 3 从进纸盘中取出所有剩余的透明胶片并换装任何准备以后使用的纸张。

如果油墨不干或单色区域上有裂痕怎么办？

- 可能打印在透明胶片错误的一面上了。确保放入打印机时粗糙面向下。
- 可能使用了不适合喷墨打印机的透明胶片。

如果质量达不到预期要求怎么办？

可能没有选择正确的纸张类型和打印质量。按照上述步骤操作，再次打印文档。

3 创造性的打印

打印海报

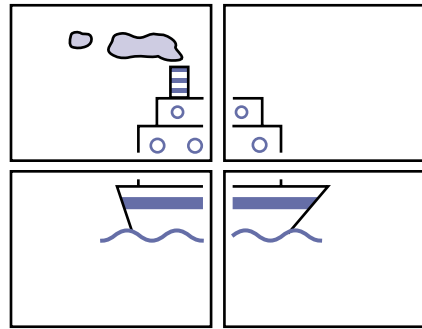
注意： HP DeskJet 810C、812C 和 815C 系列打印机没有此功能。

- 1 将正常尺寸的 A4 或 Letter 纸张装入进纸盘。
- 2 在 HP 打印设定对话框中单击**功能**标签。（请参阅第 19 页的“寻找 HP 打印设定对话框”。）
- 3 在**海报打印**区域中，单击用于创建海报的纸张页数的选项。可以选择 **2x2**、**3x3** 或 **4x4**。

- 4 打印文档。

文档每个页面上的文本和图片被放大并打印在所选的纸上。

- 5 打印完文档并且页面已经干燥之后，剪掉每张纸的白色边缘。将这些纸粘在一起形成一张海报。



完成打印之后：

- 1 在 HP 打印设定对话框**功能**标签的**海报打印**域单击**无框**。
- 2 如果使用了重型纸张，请将其从进纸盘中取出并换装任何准备以后使用的纸张。

打印条幅

我们鼓励您使用 HP Banner Paper 以获得最佳效果。使用 HP Banner Paper，打印的条幅会比使用其它条幅纸打印出的条幅色彩亮丽黑色浓重。它也非常好用，您不必去撕那些烦人的带孔的边！可在大型办公用品商店购买这种纸张。

不过，如果使用计算机纸或折叠纸制作条幅，我们建议您使用 75 克 / 平方米或 20 磅的纸张。在装纸之前一定要展开再叠起纸张使其较为松散。

按照软件的指示操作：

使用的软件应用程序可能需要在正确打印条幅之前进行特殊的设定。关于特定软件应用程序的信息请查看 HP DeskJet 8xxC 系列打印机发行说明（随打印机软件安装在计算机中）。

- 1 在 HP 打印设定对话框中，单击**设置**标签，然后单击**条幅纸**。在**纸张尺寸**框中选择 **A4** 或 **Letter**。（请参阅第 19 页的“寻找 HP 打印设定对话框”。）

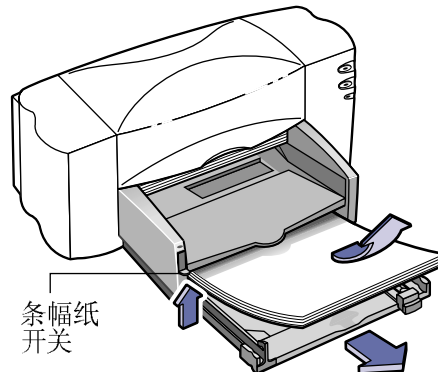
注意： 在打印条幅纸时，您必须在 HP 打印设定对话框的“设置”标签中选择“条幅纸”设定，然后将条幅纸开关向上翻转。

- 2 单击**选择纸张类型**按钮，然后选择特殊产品和 **HP Banner Paper**。

- 3 向上抬起条幅纸开关。

条幅纸指示灯点亮，出纸盘会稍稍抬起使得打印机可以拾取条幅纸。

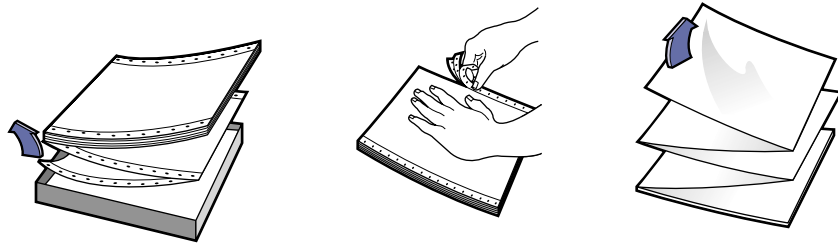
- 4 从进纸盘中取出所有纸张。



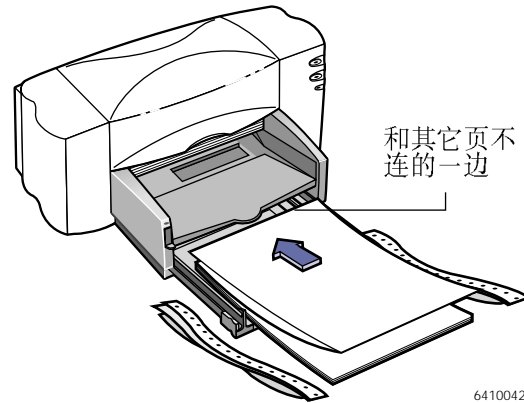
3 创造性的打印

5 为打印机准备好条幅纸:

- a. 从一叠条幅纸中按您打印条幅所需的张数撕下纸张。（一叠纸中至少要有5张纸。）
- b. 如果有带孔的边请将其撕去并丢弃。
- c. 展开再叠起这叠纸使得纸张在打印机里不会粘在一起。





- 6 将这些纸张放入较下面的进纸盘，使和其它页不连的一边在这叠纸的上边。首先将这叠纸的顶部边缘插入进纸盘直到其停止到位。



- 7 滑动纸张调整器，使它们紧贴纸张的边缘。
- 8 将进纸盘重新推入。
- 9 打印条幅。

您会注意到在开始打印之前，打印机会有一些启动动作。另外，打印条幅需要的时间较长；可能需要好几分钟您才能看到结果。

- 10 在打印条幅之后，如果“回复”指示灯闪烁，必须反复按动“回复”按钮直到所有条幅纸都被推出打印机。

完成打印之后:

- 1 单击 HP 打印设定对话框**设置**标签中的**单张纸**。
- 2 将纸张类型更改为以后要使用的纸张类型。
- 3 向下扳回条幅纸开关使得指示灯关闭。
- 4 将纸张装入进纸盘。

如果条幅有一个大的缺口或在您不希望的位置有一个折痕怎么办？

- 打印机可能一次拾取了多张纸。将纸张取出然后展开再叠起纸张。请确保在条幅打印程序中顶边和底边的边距设定为零。再次打印条幅。
- 用来打印的软件应用程序可能需要设定为在连续的纸张上打印而不是单页纸。请参阅软件应用程序附带的手册。

如果条幅纸卡在打印机中怎么办？

- 可能没有单击 HP 打印设定对话框**设置**标签中的**条幅纸**。
- 装入多于 5 张但少于 20 张的纸张。
- 确保条幅纸开关（在打印机上）向上。
- 关于特定软件应用程序的相应设定请参阅联机 *HP DeskJet 8xxC* 系列打印机发行说明。
- 确保在装入条幅纸之前取出了所有的纸张。
- 关于如何从打印机中取出卡住的纸张的指示，请参阅第 62 页的“清除卡纸”。

如果有纸但却得到了一个说您缺纸的信息怎么办？

可能没有将纸张长度调整器或进纸盘推到底。确保调节器紧贴在纸张上并再次打印。

如果打印条幅后文字有些模糊怎么办？

如果从条幅打印切换回来后打印质量很糟糕，您可能忘记将打印机重新设定为正常打印。

3 创造性的打印

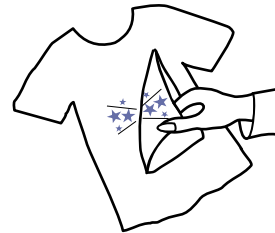
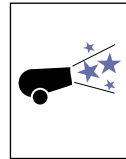
打印烫印转印纸

在打印图像时，不只限于纸张上的打印。可以使用转印纸将图像从计算机文档转印到衣物上。您需要：

- 要转印图像的 T 恤衫或其它衣物
- 包含需要打印的图片或文字的文档
- 烫印转印纸，可以从计算机或办公用品商店购买。HP Iron-On T-Shirt Transfers 专为您的打印机和 HP 油墨设计，带给您专业的丝印效果。

以下是转印的步骤

- 1 在计算机上打开文档，其中包含需要转印到织物上的文字或图片。
- 2 在 HP 打印设定对话框中单击**设置**标签。单击**选择纸张类型**按钮，然后选择**特殊产品**和 **HP Iron-On T-Shirt Transfers**。
- 3 如果希望织物上的文字或图片与屏幕上见到的一样，请单击**功能**标签上的**水平翻转**来翻转该文档。
- 4 将转印纸装入打印机，透明面朝下。
- 5 打印转印纸。
- 6 按照烫印转印纸附带的指示将图像转印到织物上。



完成打印之后：

- 1 在 HP 打印设定对话框的**功能**标签中单击**水平翻转**以清除选择标记。
- 2 将纸张类型更改为以后要使用的纸张类型。
- 3 用日常使用的纸张替换转印纸。

4 使用和保养喷墨打印墨头

使用喷墨打印墨头

每个 HP 喷墨打印墨头都是一功能齐全的插入式油墨装置。安装两个喷墨打印墨头时打印机才可以工作：一个黑色墨头和一个三色墨头。HP 打印机和喷墨打印墨头是设计协同工作的，可以产生超群的打印质量，获得洁净清晰的效果。

HP 公司认识到有些用户既需要 HP 喷墨打印墨盒的可靠性和打印质量，又需要一个较低的购买价格。有些用户的打印量不多，只需要少量的油墨。通过提供低价位、低容量的打印墨头，HP 的打印产品能够在确保质量的同时，满足那些对价格有所要求的用户和（或）特殊场合的打印机用户。对于频繁或经常使用打印机的用户，HP 仍然一如既往地以有竞争性的每页价格比提供具有清晰明丽输出质量的大容量 HP 打印墨头。您可以从两种极为方便的尺寸中选择既能满足打印需求，又能符合预算的墨头。

注意： 在购买替换的喷墨打印墨头时，请仔细检查部件号，以便为打印机买到适合的墨头：

895Cxi、895Cse、880C、882C、815C 需要用：

- 黑色 HP 51645 系列
- 三色 HP C1823 系列


810C、812C 需要用：

- 黑色 HP No. [15]（相当于 C6615A）
- 三色 HP No. [23]（相当于 C1823 系列）

4 使用和保养喷墨打印墨头

更换喷墨打印墨头


注意： 当任何一个喷墨打印墨头用尽油墨时，请更换空的喷墨打印墨头。如果您没有新的喷墨打印墨头，请在更换之前将空的喷墨打印墨头留在底座中。只安装一个喷墨打印墨头时，打印机无法打印。

- 1 开着打印机的电源，打开顶盖。
稍候片刻，墨头底座会自动移到打印机的中央，喷墨打印墨头  指示灯闪烁。
- 2 在被更换的喷墨打印墨头的顶部向上翻转底座锁。
- 3 将墨头从底座中取出。
- 4 扔掉空的墨头。
- 5 将用来替换的喷墨打印墨头从其包装中取出。
- 6 小心地从用来替换的墨头上除去保护性乙烯树脂封条。

注意： 小心不要触摸油墨喷嘴或铜质的触点。接触喷墨打印墨头的这些部分可能会导致堵塞、油墨故障或接触不良。此外，一定不要拆除铜质触点；保证喷墨打印墨头正常工作需要这些电子触点。

- 7 将墨头放入空着的打印墨头底座，然后将它牢固地推入底座。
- 8 关闭底座锁。在关闭底座锁时您会感觉到一些阻力。当底座锁完全关闭时，您会听到“卡嗒”一声。
- 9 关闭顶盖。
您将听到底座机制移动返回打印机右端起始位置的声音。

使用和保养喷墨打印墨头

- 10 如果喷墨打印墨头  指示灯在安装新的喷墨打印墨头之后继续闪烁，请检查墨头上的部件号，确保安装了正确的打印墨头：

895Cxi、895Cse、880C、882C、815C 需要用：

● 黑色 HP 51645 系列

● 三色 HP C1823 系列

810C、812C 需要用：

● 黑色 HP No. [15]（相当于 C6615A）

● 三色 HP No. [23]（相当于 C1823 系列）

警告

将新的和使用过的喷墨打印墨头放置在儿童拿不到的地方。

存储喷墨打印墨头

若要保持喷墨打印墨头能够打印出高质量的打印输出：

- 在使用墨头之前，要使所有喷墨打印墨头保留在它们的密封包装中并保持室温（15.6-26.6 摄氏度或 60-78 华氏度之间）。
- 将喷墨打印墨头一直保存在其底座中以防止干燥或堵塞。
- 在完成打印并且喷墨打印墨头底座回到打印机右端的起始位置之前，请不要拔下打印机的电源。
- 在拔下电源线或关闭连接的电源插板之前，请关闭打印机并使喷墨打印墨头回到打印机右侧以便盖住喷嘴。
- 只安装一个打印墨头时，打印机无法工作。如果其中一个喷墨打印墨头用尽油墨，请在更换之前将空的喷墨打印墨头留在底座中。

4 使用和保养喷墨打印墨头

校准喷墨打印墨头

必须在每次更换或重装喷墨打印墨头后，使用打印机软件校准黑色和三色喷墨打印墨头。这样会确保在同一行文字或同一图片内使用黑色和三色油墨时可以对齐。

- 1 确保打印机打开并且电源 \odot 指示灯点亮。
- 2 确保打印机的进纸盘装有普通纸张。双击计算机屏幕上的 **HP DeskJet 工具箱** 图标。（请参阅第 56 页的“寻找“HP DeskJet 工具箱””。）
- 3 单击打印机服务标签。然后单击校准打印墨头。按照计算机屏幕上的指示操作。

清洗喷墨打印墨头

清洗喷墨打印墨头可以提高打印质量。

如果打印出的页面缺行或缺点，或者页面上有油墨条纹，请执行本节的步骤 1。如果执行步骤 1 之后问题仍然存在，请执行本节的步骤 2。

步骤 1: 纠正缺少的行或点

当您注意到打印出来的文字和图形缺行或缺点时（如右图所示），请清洗喷墨打印墨头。喷墨打印墨头可以用“HP DeskJet 工具箱”清洗。



注意： 不要对喷墨打印墨头进行不必要的清洗，因为清洗会浪费油墨并缩短喷墨打印墨头的使用寿命。

4 使用和保养喷墨打印墨头

若要用“HP DeskJet 工具箱”清洗喷墨打印墨头

- 1 双击计算机屏幕上的 **HP DeskJet 工具箱** 图标。
- 2 单击打印机服务标签。
- 3 单击清洗打印墨头并按照屏幕的指示操作。

如果执行一次本步骤提高了打印质量，但是质量仍不是十分理想，请重复本步骤。从步骤1开始，或在最后一个清洗窗口中单击**再次清洗**。这样做没有害处，不过浪费时间和油墨。

如果本步骤不能提高打印质量，您的喷墨打印墨头可能油墨不足。关于如何使用油墨数量传感器确定墨头是否缺油墨的信息，请参阅黑色喷墨打印墨头附带的文档。如果确实缺油墨，请更换喷墨打印墨头。

另外，灰尘纤维偶尔也会拖动油墨而形成油墨条纹。如果问题仍然存在，请继续进行步骤2。

步骤 2: 消除油墨条纹

用户在灰尘较多的环境下使用 HP DeskJet 打印机时，偶尔会碰到因打印机内部尘片的少量积累而出现油墨条纹或油墨污迹。尘片包括灰尘、头发、地毯碎屑或衣物纤维。只要通过对打印机的两个区域进行清洗，就可以很容易地防止或消除油墨条纹现象：喷墨打印墨头和喷墨打印墨头底座。

您需要的物品

开始清洗之前，请确认具备以下物品：

- 棉签或任何不会离散或留下纤维的柔软材料（例如一块干净的棉布，如手帕）。
- 经过蒸馏、过滤的水或瓶装水。（自来水可能含有损坏打印墨头的成分。）
- 进行清洗时，将喷墨打印墨头放在不用的纸张或纸巾上。

小心

小心不要将油墨弄到您的手上或衣服上。

4 使用和保养喷墨打印墨头

拆除喷墨打印墨头

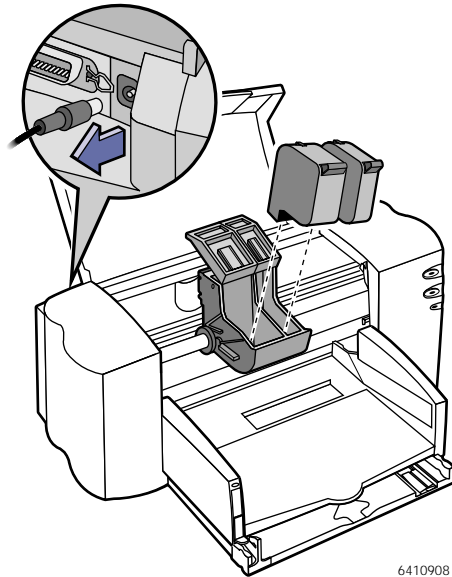
- 1 打开打印机的电源并打开打印机的顶盖。
喷墨打印墨头会移动到打印机的中央。
- 2 喷墨打印墨头移动到打印机中央之后，从打印机的后部拔下电源线。
- 3 将喷墨打印墨头从底座中取出并将它们宽面朝下侧着摆放在一张不用的纸张上面。

警告

将新的和使用过的喷墨打印墨头放置在儿童拿不到的地方。

小心

拆除喷墨打印墨头之后，确保它们在打印机外部不超过 30 分钟。



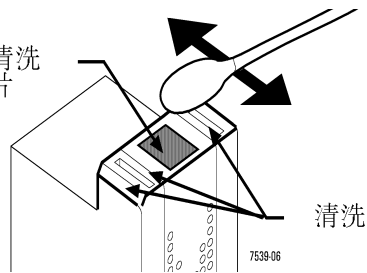
6410908

注意： 小心不要触摸油墨喷嘴或铜质的触点。接触喷墨打印墨头的这些部分可能会导致堵塞、油墨故障或接触不良。

清洗喷墨打印墨头

- 1 握住黑色喷墨打印墨头的顶部。
- 2 将一根干净的棉签蘸入蒸馏水然后挤去多余的水分。
- 3 如图所示清洗喷墨打印墨头的正面和边缘。一定不要擦喷嘴片。

请勿清洗
喷嘴片



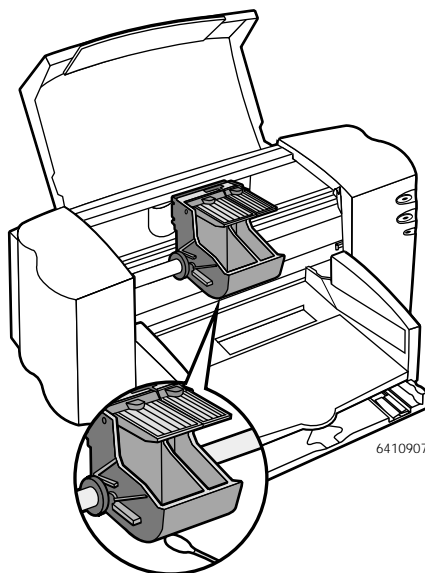
7539-06

4 使用和保养喷墨打印墨头

- 4 将喷墨打印墨头拿到明亮处，检查正面和边缘是否有纤维。如果仍有纤维，重复步骤 2 和 3。
- 5 用一根干净，潮湿的棉签对三色喷墨打印墨头重复执行步骤 1 至 4。

清洗喷墨打印墨头底座

- 1 使您的目光与打印机保持水平。
- 2 找到支撑喷墨打印墨头的底座。
- 3 使用干净、潮湿的棉签擦拭打印墨头每个隔板的下侧，在这里纤维物最易聚集并接触纸张。重复擦拭，直到干净的棉签上看不到油墨残迹。



重新安装喷墨打印墨头

- 1 重新安装喷墨打印墨头并盖上打印机的顶盖。
- 2 重新将电源线插入打印机的后部。
- 3 打印测试页。在“HP DeskJet 工具箱”的打印机服务标签中，单击打印自检页。
- 4 检查打印输出是否还有油墨条纹。

注意： 此步骤应除去所有可能造成打印输出有油墨条纹的纤维，不过也可能漏掉一些纤维。如果打印输出仍然出现条纹，重复此步骤直到自检页完全干净清晰。此步骤和其它维护提示在万维网上，网址是：<http://www.hp.com/support/deskjet>

4 使用和保养喷墨打印墨头

由重灌喷墨打印墨头造成的损坏

为使打印机获得最佳性能，Hewlett-Packard 公司建议 HP 喷墨打印机只使用正宗的 HP 消耗品，包括正宗厂家灌制的 HP 喷墨打印墨头。由于改造 HP 喷墨打印墨头或重灌油墨导致的损坏不在 HP 打印机的保修范围之内。

重灌 HP 喷墨打印墨头会使喷墨打印墨头的电子和机械部件超过其正常生命周期，造成许多潜在的问题，例如：

打印质量不良

- 非 HP 油墨可能含有造成喷嘴堵塞的成分，导致条纹和灰暗模糊的字符。
- 非 HP 油墨可能含有腐蚀墨头电子部件的成分，导致不良的打印输出。

潜在的损坏

- 当墨头在打印机内时，服务站罩着喷墨打印墨头，但当墨头在使用时则不能。如果油墨漏出重灌的墨头，多余的油墨可能损坏服务站。因为这个服务站维护着喷墨打印墨头的正常工作，所以当前或以后使用的喷墨打印墨头可能发生质量问题。
- 如果油墨从重灌的喷墨打印墨头漏到打印机的电子部件上，可能导致打印机严重损坏，造成停机并花费维修费用。

小心

由于改造 HP 喷墨打印墨头或重灌油墨导致的损坏不在 HP 打印机的保修范围之内。

注意： 在购买替换的喷墨打印墨头时，请仔细检查部件号，以便为打印机买到适合的墨头：

895Cxi、895Cse、880C、882C、815C 需要用：

● 黑色 HP 51645 系列

● 三色 HP C1823 系列

810C、812C 需要用：

● 黑色 HP No. [15]（相当于 C6615A）

● 三色 HP No. [23]（相当于 C1823 系列）

5 发生问题时获得帮助

寻找“HP DeskJet 工具箱”

“HP DeskJet 工具箱”向您介绍了排除打印故障的方法。它还可以让您校准和清洗打印机墨头。对于不同的Windows系统，“HP DeskJet 工具箱”的位置如下：

对于 Windows 95、98 和 Windows NT 4.0



- 双击“HP DeskJet 工具箱”快捷图标。这个快捷图标总是在您的桌面上。
- 如果您移除了“HP DeskJet 工具箱”图标，请单击**开始** → **程序** → **HP DeskJet Utilities** → **HP DeskJet 8xxC 工具箱**。
- 单击 **HP 工具箱**按钮。当“HP DeskJet 工具箱”打开或正在打印时，此按钮出现在屏幕底部的任务栏上。

对于 Windows 3.1x



- 如果关闭了“HP DeskJet 工具箱”，它将在打印时重新出现。您也可以双击“程序管理器”，“HP DeskJet 8xxC Series Utilities”组中的“HP 工具箱”图标。
- 双击“HP DeskJet 工具箱”图标。当启动计算机时它出现在您的桌面上。

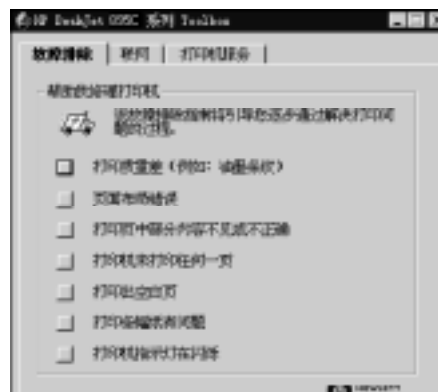
5 发生问题时获得帮助

关于“HP DeskJet 工具箱”

注意：“HP DeskJet 工具箱”中的用词和标签可能与下列所示有所不同，视您的打印机型号而定。

“故障排除”标签

单击和您使用打印机遇到的问题相吻合的症状。按照屏幕上提供的一系列的问题来解决最常见的问题。



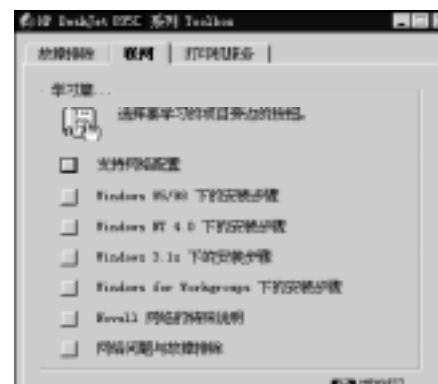
“服务”标签

单击一个按钮，保证您的打印机工作正常。



仅限于 HP DeskJet 895C 系列打印机：“联网”标签

单击该标签进一步了解您的网络打印机。关于网络打印的信息，请参阅第 85 页的附录“在网络上使用 HP DeskJet 895C 系列打印机”。





5 发生问题时获得帮助

排除基本故障

在遇到打印难题时，可以随时使用联机故障排除工具：**HP DeskJet 工具箱**。只需点击几下鼠标按钮就会发现您的问题和如何解决问题的详细资料。“**HP DeskJet 工具箱**”还可以让您校准和清洗喷墨打印墨头。

如果打印机未打印任何一页怎么办？

请耐心等待：复杂的文档（如彩色照片）打印时间较长。此外，在通过 **USB 电缆** 打印时，打印机有时可能会停止以便另一台设备使用 **USB 通讯**。查看“电源” 指示灯；如果它在闪烁，则打印机正在处理信息。如果通过 **USB 电缆** 打印的速度较慢，请尝试关闭所有相连但未使用的 **USB 设备**，直到文档打印完成。

电源：请确保打印机电源已打开（打印机前面板的“电源” 指示灯应发光），并且所有连接均很牢固。

顶盖：请确保打印机的顶盖已关闭。

纸张：请确保您已正确地将纸张放入进纸盘。

打印墨头：请确保在两个喷墨打印墨头底座中均安装了墨头，墨头部件编号适用于您的打印机。

卡纸：确保没有纸张卡在打印机里。详细信息请参阅第 62 页的“清除卡纸”。

通讯：如果打印机正在使用并行端口并且在屏幕上看到“打印机没有响应”讯息，您可能使用了错误的电缆。（推荐使用双向 **HP IEEE 1284 兼容并行接口电缆**。）测试打印机通讯：在“**HP DeskJet 工具箱**”中，单击“打印机服务”标签，然后单击测试打印机通讯。如果测试失败，请使用计算机的并行端口和双向打印机电缆连接打印机。然后重新测试打印机通讯。

如果光盘中的打印机软件或捆绑软件应用程序无法使用怎么办？

检查光盘驱动器。确保计算机中的光盘驱动器在插入一张已知完好的光盘时可以工作。如果您怀疑光盘有缺陷，请致电 **HP 客户支持部**（如第 63 页所述）。

出现一个“此处有问题”框。执行对话框中列出的步骤并单击重试。如果该对话框重新出现，单击跳过。可能还是可以打印的，但是一些打印机讯息可能无法显示。如果打印机使用并行电缆连接到计算机上，确保正在使用双向 **HP IEEE 1284 兼容并行接口电缆**。还要确保在安装打印机软件时选择了 **LPT 类型** 的端口。

如果打印机输出了一张白纸怎么办？

封条：请确保已拆除了喷墨打印墨头上的保护封条。

默认打印机：请确保已将 HP DeskJet 打印机选择为默认打印机。若要查看默认打印机设置，单击“HP DeskJet 工具箱”中的“故障排除”标签，然后单击“打印出空白页”。在“选择了错误的打印机”之下，单击按钮打开“打印机”文件夹，然后按屏幕上的指示设定默认打印机。

油墨：可能快用尽油墨了。按照第 49 页所述更换喷墨打印墨头。

传真：如果通过计算机收到了一份电子传真，但是尝试打印传真时打印机输出了一张白纸，试将该传真以图形格式保存（例如 TIF）。然后将其放入文字处理程序文档并从中打印该文档。解决办法也可以参阅“HP DeskJet 工具箱”中的联机故障排除。

如果文字或图形的位置错误怎么办？

纸张方向：如果纸张上打印的位置不正确，请确保在 HP 打印设定对话框的功能标签中选择了正确的打印方向（“纵向”或“横向”）。

校准：如果打印出来的三色油墨和黑色油墨没有对齐，可能需要校准喷墨打印墨头。在“HP DeskJet 工具箱”中，单击“打印机服务”标签，然后单击“校准打印墨头”。

装纸：如果打印出的内容倾斜或扭曲，请尝试重新装纸。确保后盖门正确地锁住（如第 62 页的“清除卡纸”所述）。

边距设定：如果文字打在了页边缘的外面：

- 请确保在软件应用程序中正确设定了边距。
- 请确认文档中的内容在纸张可打印区域以内。
- 请确保在 HP 打印设定对话框的“设置”标签中选择了正确的纸张尺寸。
- 请确保没有在 HP 打印设定对话框的“功能”标签中选择“海报打印”。

5 发生时获得帮助

如果打印质量差怎么办？

打印条幅后： 确保打印机上的条幅纸开关向下。

纸张： 如果打印出的内容褪色，彩色发暗或各种颜色相互渗入，请确保使用的是喷墨打印机专用纸，并且将纸的打印面向下装入打印机。此外，请确保在 HP 打印设定对话框“设置”标签中选择了正确的纸张类型。

油墨： 可以通过更改“打印质量”（在 HP 打印设定对话框的“设置”标签中）来控制打印在纸上的油墨量。

- 如果打印出的内容褪色或颜色暗淡，请单击“正常”或“最佳”来代替“经济快速”。
- 如果颜色互相渗入或纸张上有油墨污渍，请单击“正常”或“经济快速”来代替“最佳”。
- 可能快用尽油墨了。更换墨头（请参阅第 49 页）。

墨头。 如果有油墨污渍或污点：

- 可能需要清洗喷墨打印墨头。在“HP DeskJet 工具箱”中，单击“打印机服务”标签，然后单击“清洗打印墨头”。
- 可能需要更换喷墨打印墨头（请参阅第 49 页）。

USB 连接： 若要获得最佳的打印质量，请避免在打印时使用连接的其它 USB 设备。

校准： 如果打印出来的三色油墨和黑色油墨没有对齐，可能需要校准喷墨打印墨头。在“HP DeskJet 工具箱”中，单击“打印机服务”标签，然后单击“校准打印墨头”。

5 发生问题时获得帮助

如果打印出的页面有问题或缺内容怎么办？

边距设定：如果打印的内容在边缘周围被截断，请检查您的软件应用程序以确保：

- 设定了正确的边距。
- 边距在可打印区域之内（请参阅第 67 页的“最小打印边距”）。
- 各项内容大小比例正确。

颜色：如果色彩不对或缺色：

- 可能需要清洗三色喷墨打印墨头。在“HP DeskJet 工具箱”中，单击“打印机服务”标签，然后单击“清洗打印墨头”。
- 可能需要更换三色油墨墨头，如第 49 页所述。
- 请确保没有在 HP 打印设定对话框的“颜色”标签中选择灰度打印。

通讯：请确保所有电缆均已插紧。如果打印机使用并行端口，请确保正在使用双向电缆。若要测试连接在并行端口上的电缆，在“HP DeskJet 工具箱”中单击“打印机服务”标签，然后单击“测试打印机通讯”。

如果在打印条幅时遇到麻烦怎么办？

打印设定。如果尝试打印时打印机将纸张退回下层纸盘，请确保在 HP 打印设定对话框的“设置”标签中选择了条幅纸。

条幅纸开关：如果卡纸，请确保已经将条幅纸开关推到上面，并且条幅纸在进纸盘中装入到位。

装纸：如果多张纸一起进入打印机，请展开再折叠这些纸张，使页与页之间多一些空间。


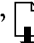
纸张：如果纸张在通过打印机时皱了，这种纸可能不适合打印条幅。特别建议使用 HP Banner Paper。

边距间隙：如果打印出的页面末端有间隙，您的软件应用程序可能有问题。详细信息请参阅“HP DeskJet 工具箱”中的联机故障排除。


5 发生问题时获得帮助

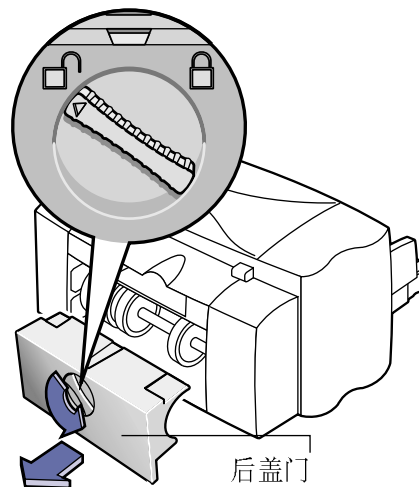
清除卡纸

如果打印机中卡纸:

- 1 将纸张从进纸盘或出纸盘中拉出。
- 2 按打印机前部的“回复”按钮清除卡纸。
- 3 如果卡纸已经清除,请重新打印文档。如果按下“回复”按钮后不能清除卡纸,也不能从打印机前部取出卡纸,请执行以下步骤。

如果纸张卡在打印机的后部:

- 1 如果您够不到卡住的纸张,请将打印机后盖门上的旋钮逆时针旋转 1/4 圈并移开盖门。
- 2 将卡住的纸张拉出打印机,然后放回后盖门,确保将旋钮顺时针旋转到锁定位置来锁住盖门。
- 3 按打印机前部的“回复”按钮。
- 4 再次打印文档。



如果找不到卡住的纸张,请查看标签在通过打印机时是否因胶水失去作用而从标签纸上脱落。

HP 客户支持部

如果您有疑问，不论是打印机工作原理的普通问题还是遇到的具体问题，您都有多种获得答案的途径。

电子支持信息

如果您的计算机连有调制解调器并且申请了某种联机服务或可以直接访问因特网，您可以获得关于打印机的大量信息。

HP 用户论坛

在 HP 用户论坛中，您可以获得经验丰富的用户和系统操作员的友好帮助。在 HP 用户论坛中，您可以留下您的问题，以后再来看其他用户建议的思路和解决办法。您可以先通读其他用户留下的旧信息，看看是否其他人有过和您相似的问题以及已有的联机解决方案。您可以直接从 http://www.hp.com/support/home_products 访问用户论坛。

HP 万维网站点

如果您能够访问因特网，您可以查看 HP 的万维网站点 (http://www.hp.com/support/home_products)，获得来自 HP 公司的支持文档和最新消息。

打印机软件

打印机软件（也称为打印机驱动程序）使您的打印机可以和计算机对话。HP 公司提供了用于 Windows 3.1x、95 和 NT 4.0 的打印机软件和软件升级。对于 MS-DOS 打印机软件，

请与软件应用程序制造商联系。您有多种选择来获得打印机软件：

- 通过访问 HP 公司的万维网站点 (http://www.hp.com/support/home_products) 下载打印机软件。
- 如果您在美国第一次安装您的打印机并且没有光盘驱动器，您可以拨打列在打印机软件光盘封套上的电话索取 3.5 英寸软盘形式的打印机软件。软盘会免费邮寄给您。光盘中提供的捆绑软件不能以软盘提供。
- 如果您在美国并且需要软件升级，您可以拨打以下电话号码之一订购：
6/1/98-2/12/99: (805) 257-5565
2/12/99 之后请拨打：(661) 257-5565
软件升级只收取软盘费用和运费。
- 如果您在美国之外并且无法从 HP 公司的万维网站点下载驱动程序，请致电离您最近的客户支持部。请参阅第 64 页。

打印机的修理

要想找人咨询以确保您的打印机是否需要修理，请致电 HP 电话支持中心。如果您的打印机需要修理，HP 支持代理商会安排处理。本项服务在打印机的保修期内免费。保修期过后，根据修理花费的时间和使用的材料收取修理费。

九十天免费支持

在您购买打印机后的 90 天内提供免费电话支持。不过，如果打长途电话，您将花费长途电话费。在您致电寻求帮助之前请确保：

- 对于安装过程的故障排除提示，您已经查阅了用户指南和联机故障排除。
- 您已经坐在计算机前并且打印机就在旁边。
- 您已准备好以下信息：
 - 打印机的序列号（该标签在打印机的底部）。
 - 打印机的型号（该标签在打印机的前部）。
 - 计算机的型号。
 - 打印机驱动程序版本以及软件应用程序的版本（如果有的话）。

关于信件说明

如果您需要技术支持人员的帮助，我们建议您坐在计算机和打印机前给我们打电话，而不是写信。这样我们可以立即为您解决问题！

致电 HP 客户支持部

要想获得联机技术协助，请拨打以下号码之一。本项服务在打印机的保修期内免费。不过将花费长途电话费。

非洲 / 中东	41 22/780 41 11
阿根廷	541781-4061/69
澳大利亚	61 3 92728000
奥地利	43 (0)660 6386
比利时（德语）	32 (0)2 62688 06
比利时（法语）	32 (0)2 6268807
巴西	55 11 709-1444
加拿大（英语）	(208) 344-4131
加拿大（法语）	(905) 206-4383
中国	86 10 6564 3888-5959
捷克共和国	42 (2) 471 7321
丹麦	45 (0)39 294099
芬兰	385 (0)203 47288
法国	33 (0) 1 43 62 34 34
德国	49 (0) 180 5258 143
希腊	30 1 689 64 11
香港	(800) 96 7729
匈牙利	36 (1) 252 4505
印度	91 11 682 60 35
印度尼西亚	6221 350 3408
爱尔兰	353 (0) 1662 5525
以色列	972-9-9524848
意大利	39 (0)2 264 10350
日本，东京	81 3 3335-8333
日本，大阪	81 6 838-1155
韩国	82 2 3270 0700
马来西亚	03 2952566
墨西哥联邦区	326 46 00
墨西哥，瓜达拉哈拉	669 95 00
墨西哥，蒙特雷	378 42 40
中东 / 非洲	41 22/780 41 11
荷兰	31 (0)20 606 8751
新西兰	(09) 356-6640
挪威	47 (0)22 116299
菲律宾	65 272 5300
波兰	48 22 37 50 65
葡萄牙	351 (0) 144 17 199
俄罗斯	7095 923 50 01
新加坡	65 272 5300
西班牙	34 (9) 02321 123
瑞典	46 (0)8 6192170
瑞士	41 (0)84 8801111
台湾	886 2-2717-0055
泰国	(66-2) 661 4011
土耳其	90 1 224 59 25
英国	44 (0) 171 512 5202
美国	(208) 344-4131
委内瑞拉	58 2 239 5664

5 发生时获得帮助

保修期之后

您仍然可以从 HP 公司获得收费帮助。价格如有更改，恕不另行通知。（联机帮助仍然免费！）

- 在美国，您若有需要快速解答的问题，请致电（900）555-1500。收费从您接通技术支持人员开始每分钟 \$2.50。
- 在加拿大或美国，您预计可能超过十分钟的电话，请致电（800）999-1148。费用为每次 US \$25，用 Visa 或 MasterCard 信用卡收费。
- 如果在电话中确定您的打印机需要修理，并且您的打印机在保修期内，您的电话咨询费将归还给您。

延长保修期选项

如果您希望延长打印机的一年出厂保修期，有以下选择：

- 向分销商咨询以延长保修期。
- 如果您的分销商不提供服务合同，请直接致电 Hewlett-Packard 公司询问提供我们的服务协议。在美国，打电话给（800）446-0522，在加拿大，打电话给（800）268-1221。关于美国和加拿大之外的服务协议，请与您当地的 HP 销售办事处联系。

6 关于打印机及消耗品的更多信息

打印机的维护

- 使用由水润湿的软布擦去灰尘、污点和锈蚀。
- 打印机的内部不需要清洗。防止液体进入打印机的内部。
- 不要在喷墨打印墨头底座移动杆上涂润滑油。底座在新打印机内部来回移动时发出噪音是正常的。使用一段时间之后打印机会安静一些。

提高打印机的性能

打印机的打印速度和总体性能受以下因素的影响：

- 计算机内存数量可以决定文档传送到打印机的速度。增加计算机内存数量可以提高这一处理的速度，而且可以使您的计算机对于除打印之外的工作更有效率。（请参阅第 75 页的“检查计算机设定”以确定计算机的内存数量。）
- 用来打印文档的打印机驱动程序会对打印输出的质量产生显著的影响。确保您正在使用为您的打印机型号专门设计的最新版本 HP 打印机驱动程序。关于怎样获得更新打印机驱动程序的信息请参阅第 63 页的“打印机软件”。
- 打印的文档的大小和复杂程度会影响打印机的性能。图形和照片通常比只包含文字的文档更复杂，打印速度也更慢。
- 计算机的处理速度可以决定文档传送到打印机的速度。
- 计算机硬盘的可用空间大小会影响打印速度。如果计算机的可用空间少于 100 MB，处理要打印的文档可能花费更长的时间。
- 同时运行多个软件程序会减慢打印速度，因为它们都要占用计算机的内存。因此，请限制同时打开的程序或文档数目。

最小打印边距

打印机无法打印页面某些区域以外的部分，所以您必须确保文档的内容落在可打印区域内，也就是说，在打印的特定尺寸纸张的上、下、左、右有效边距以内。

如果使用非标准纸张尺寸并且在 HP 打印设定对话框中选择了**自定义纸张尺寸**设定，纸张的宽度必须在 77 至 215 毫米之间（3 到 8.5 英寸），纸张长度必须在 77 至 356 毫米之间（3 到 14 英寸）。

A4 尺寸的纸张

左:	0.125 英寸 (3.2 毫米)
右:	0.125 英寸 (3.2 毫米)
上:	0.04 英寸 (1.0 毫米)
下:	0.46 英寸 (11.7 毫米)

Letter、Legal 和 Executive 尺寸纸张的边距

左:	0.25 英寸 (6.4 毫米)
右:	0.25 英寸 (6.4 毫米)
上:	0.04 英寸 (1.0 毫米)
下:	0.46 英寸 (11.7 毫米)

A5 尺寸的纸张

左:	0.125 英寸 (3.2 毫米)
右:	0.125 英寸 (3.2 毫米)
上:	0.04 英寸 (1.0 毫米)
下:	0.46 英寸 (11.7 毫米)

B5 尺寸的纸张

左:	0.125 英寸 (3.2 毫米)
右:	0.125 英寸 (3.2 毫米)
上:	0.04 英寸 (1.0 毫米)
下:	0.46 英寸 (11.7 毫米)

卡片 (3x5、4x6、5x8 和 A6)

左:	0.125 英寸 (3.2 毫米)
右:	0.125 英寸 (3.2 毫米)
上:	0.04 英寸 (1.0 毫米)
下:	0.46 英寸 (11.7 毫米)

Hagaki 明信片

左:	0.125 英寸 (3.2 毫米)
右:	0.125 英寸 (3.2 毫米)
上:	0.04 英寸 (1.0 毫米)
下:	0.46 英寸 (11.7 毫米)

信封

左:	0.04 英寸 (1.0 毫米)
右:	0.46 英寸 (11.7 毫米)
上:	0.125 英寸 (3.2 毫米)
下:	0.125 英寸 (3.2 毫米)

条幅纸 - A4 尺寸 (8.27 x 11.7 英寸)

左:	0.125 英寸 (3.2 毫米)
右:	0.125 英寸 (3.2 毫米)
上:	0.00 英寸 (0.0 毫米)
下:	0.00 英寸 (0.0 毫米)

条幅纸 - Letter 尺寸 (8.5 x 11 英寸)

左:	0.25 英寸 (6.4 毫米)
右:	0.25 英寸 (6.4 毫米)
上:	0.00 英寸 (0.0 毫米)
下:	0.00 英寸 (0.0 毫米)

DOS 的边距可以不同。详细信息请参阅相应 DOS 程序的手册。

消耗品和附件

HP IEEE 1284 兼容并行接口电缆
(带有一个连接计算机端口的**1284-A**接头和一个连接打印机端口的**1284-B**接头)

2 米长	C2950A
3 米长	C2951A

仅用于 895C 系列打印机的 HP JetDirect 打印服务器

HP JetDirect 170X 外部打印服务器	以太网 /802.3 RJ-45 (10Base-T) 单端口	J3258A
HP JetDirect 300X 外部打印服务器	以太网 /802.3 RJ-45 (10Base-T/100Base-Tx) 单端口	J3263
HP JetDirect 500X 外部打印服务器	以太网 /802.3 BNC (10Base2) RJ-45 (10Base-T/100Base-Tx) 3 端口	J3265A
	令牌环 /802.5 DB9, RJ-45 3 端口	J3264A

HP USB 兼容接口电缆

2 米长	C6518A
------	--------

喷墨打印墨头 (适用于 895Cxi、895Cse、880C、882C、815C)

● 黑色	HP 51645 系列
● 三色	HP C1823 系列

喷墨打印墨头 (适用于 810C、812C)

● 黑色	HP No. [15] (相当于 C6615A)
● 三色	HP No. [23] (相当于 C1823 系列)

电源适配器 (全球通用)

C6409-60014

电源线

美国、加拿大、巴西、拉丁美洲、沙特阿拉伯	8120-8330
日本	8120-8336
英国、新加坡、马来西亚、中东、香港	8120-8341
南非	8120-8347
印度	8120-8345
澳大利亚、阿根廷	8120-8337
中国、台湾、菲律宾	8120-8346
韩国	8120-8339
欧洲、约旦、黎巴嫩、北非、以色列、俄罗斯、波罗地海国家、泰国、印度尼西亚、加勒比海、拉丁美洲	8120-8340

其它可更换部件

DJ895C 系列打印机顶盖 (盖门组件)	C6409-60015
DJ880C 系列打印机顶盖 (盖门组件)	C6409-60040
DJ810C 系列打印机顶盖 (盖门组件)	C5870-40045
电缆盖门 (输入输出盖门)	C6409-40014
清洗盖门组件	C4557-60076

打印机用户指南

对于您需要的文档，请确保先查看 HP 公司万维网站点。大多数 HP 打印机文档在 <http://www.hp.com> 以 PDF 格式提供，可以使用 Adobe Acrobat 查看和打印。

以下列出用于 Windows 的打印机用户指南：

阿拉伯语	C6411-90028
捷克文	C6411-90029
丹麦文	C6411-90030
荷兰文	C6411-90031
英语	
亚洲英语	C6411-9027
欧洲英语	C6411-90026
美国英语	C6411-90052
芬兰文	C6411-90032
法文	C6411-90033
德文	C6411-90034
希腊语	C6411-90035
希伯来语	C6411-90036
匈牙利文	C6411-90037
意大利文	C6411-90038
日文	C6411-90039
韩文	C6411-90040
挪威文	C6411-90041
波兰文	C6411-90042
葡萄牙文	C6411-90043
俄文	C6411-90044
简体中文	C6411-90045
西班牙文	C6411-90046
瑞典文	C6411-90047
泰国语	C6411-90048
繁体中文	C6411-90049
土耳其文	C6411-90050
克罗地亚语、斯洛文尼亚语、斯洛伐克语和罗马尼亚语安装指南的索引	C6411-90062

纸张

HP Bright White Inkjet Paper

210 x 297 毫米, A4, 500 张	C1825A
210 x 297 毫米, A4, 200 张	C5977A
U.S. letter, 200 张	C5976A
U.S. letter, 500 张	C1824A

HP Premium Inkjet Paper

210 x 297 毫米, A4, 200 张	51634Z
U.S. letter, 200 张	51634Y

HP Premium Inkjet Heavyweight Paper

210 x 297 毫米, A4, 100 张	C1853A
U.S. letter, 100 张	C1852A

HP Photo Paper

Asian A4, 20 张	C6765A
European A4, 20 张	C1847A
U.S. letter, 20 张	C1846A

HP Premium Photo Paper

Asian A4, 15 张	C6043A
European A4, 15 张	C6040A
U.S. letter, 15 张	C6039A

HP Premium Inkjet Transparency Film

210 x 297 毫米, A4, 20 张	C3832A
210 x 297 毫米, A4, 50 张	C3535A
U.S. letter, 20 张	C3828A
U.S. letter, 50 张	C3834A

HP Premium Inkjet Rapid-Dry Transparencies

210 x 297 毫米, A4, 50 张	C6053A
U.S. letter, 50 张	C6051A

HP Banner Paper

210 x 297 毫米, A4, 100 张	C1821A
U.S. letter, 100 张	C1820A

HP Greeting Card Paper

(预先折为四折)

210 x 297 毫米, A4, 20 张	C6042A
20 个信封	
U.S. letter, 20 张	C1812A
20 个信封	

HP Premium Glossy Hagaki Cards

Hagaki card, 20 张卡片	C6575A
---------------------	--------

HP Glossy Greeting Card Paper

(预先折为两折)

210 x 297 毫米, A4, 10 张	C6045A
10 个信封	
U.S. letter, 10 张	C6044A
10 个信封	

HP Iron-On T-Shirt Transfers

European 210 x 297 毫米, A4, 10 张	C6050A
Asian 210 x 297 毫米, A4 10 张	C6065A
U.S. letter, 10 张	C6049A

特殊介质是否可以买到取决于不同的国家。

订购信息

若要订购打印机消耗品或附件, 请就近致电 HP 经销商或拨打以下号码致电 HP DIRECT 以得到快速送货服务:

- 阿根廷: (54 1) 787-7100
传真: (54 1) 787-7213
Hewlett-Packard Argentina, Montaneses 2150
1428 Buenos Aires, Argentina
- 澳大利亚 / 新西兰: (03) 895-2895
China Resources Bldg.
26 Harbour Road
Wanchai, Hong Kong
- 比利时: 02/778 3092 (或 3090, 3091)
传真: 02/778 3076
Hewlett-Packard Belgium SA/NV
100 bd. de La Woluwe/Woluwedal
1200 BRUXELLES
- 巴西: 55-11-7296-4991
传真: 55-11-7296-4967
Edisa Hewlett-Packard SA, R. Aruana 125,
Tambore, Barueri, São Paulo, Brazil,
06460-010
- 加拿大: (800) 387-3154,
(905) 206-4725
传真: (905) 206-3485/-3739
Hewlett-Packard (Canada) Ltd.,
5150 Spectrum Way
Mississauga, Ontario L4W 5G1
- 多伦多: (416) 671-8383
- 智利: (56 2) 203-3233
传真: (56 2) 203-3234
Hewlett-Packard de Chile SA
Av. Andres Bello 2777, Oficina 1302
Las Condes, Santiago, Chile
- 丹麦: 45 99 14 29
传真: 42 81 58 10
Hewlett-Packard A/S
Kongevejen 25, 3460 BIRKEROD
- 芬兰: (90) 8872 2397
传真: (90) 8872 2620
Hewlett-Packard Oy
Varaosamynti, Piispankalliontie 17
02200 ESPOO
- 法国: (1) 40 85 71 12
传真: (1) 47 98 26 08
EuroParts, 77 101 avenue du Vieux Chemin de
Saint-Denis
92625 GENNEVILLIERS

- 德国: 07031-145444
传真: 07031-141395
Hewlett-Packard GmbH, HP Express Support
Ersatzteil-Verkauf, Herrenberger Str. 130
71034 BÖBLINGEN
- 国际销售分部: (41) 22 780 4111
传真: (41) 22 780-4770
Hewlett-Packard S. A., ISB
39, rue de Veyrot
1217 MEYRIN 1, GENEVE - SUISSE
- 意大利: 02/9212.2336/2475
传真: 02/92101757
Hewlett-Packard Italiana S. P. A.
Ufficio Parti di ricambio
Via G. Di Vittorio, 9
20063 Cernusco s/N (MI)
- 日本: (03) 3335-8333
Hewlett-Packard Japan Ltd.
29-21 Takaido-Higashi 3-chome, suginami-ku
Tokyo 168-8585
- 拉丁美洲总部:
(305) 267-4220
传真: (305) 267-4247
5200 Blue Lagoon Drive, Suite 950
Miami, FL 33126
- 墨西哥: (52 5) 258-4600
传真: (54 1) 258-4362
Hewlett-Packard de Mexico, S.A. de C.V.
Prolongación Reforma #470
Colonia Lomas de Santa Fe, C.P. 01210 México,
D.F.
- 荷兰: 0 33 450 1808
传真: 0 33 456 0891
Hewlett-Packard Nederland B. V.,
Parts Direct Service
Basicweg 10
3821 BR AMERSFOORT
- 挪威: 22735926
传真: 22735611
Hewlett-Packard Norge A/S, Express Support
Drammensveien 169-171
0212 Oslo
- 澳大利亚东南部地区:
(43-0222) 25 000, ext. 755
传真: (43-0222) 25 000, ext. 610
Hewlett-Packard Ges.m.b.H.
Ersatzteilverkauf
Lieblg. 1
A-1222 Wien
- 西班牙: 1 6 31 14 81
传真: 1 6 31 12 74
Hewlett-Packard Espanola S.A.
Departamento de Venta de Piezas
Ctra N-VI, Km. 16,500
28230 LAS ROZAS, Madrid
- 瑞典: 8-4442239
传真: 8-4442116
Hewlett-Packard Sverige AB
Skalholtsgatan 9, Box 19
164 93 KISTA
- 瑞士: 056/279 286
传真: 056/279 280
Elbatex Datentechnik AG
Schwimmbadstrasse 45, 5430 WETTINGEN
- 英国
+44 1765 690061, 传真: +44 1765 690731
Express Terminals, 47 Allhallowgate
Ripon, North Yorkshire
- +44 181 568 7100, 传真: +44 181 568 7044
Parts First, Riverside Works
Isleworth, Middlesex, TW7 7BY
- +44 1734 521587, 传真: +44 1734 521712
Westcoast, 28-30 Richfield Avenue
Reading, Berkshire, RG1 8BJ
- 美国: (800) 227-8164
- 委内瑞拉: (58 2) 239-4244/4133
传真: (58 2) 207-8014
Hewlett-Packard de Venezuela C.A.
Tercera Transversal de Los Ruices Norte,
Edificio
Segre, Caracas 1071, Venezuela
Apartado Postal 50933, Caracas 1050

世界的其它地方

- Hewlett-Packard Company,
Intercontinental Headquarters,
3495 Deer Creek Road,
Palo Alto, CA 94304, U.S.A.

A规格

DeskJet 895Cxi 机型编号 C6410A
DeskJet 895Cse 机型编号 C6410B

黑色文本打印速度*

经济快速:	每分钟 11 页
正常:	每分钟 5.1 页
最佳:	每分钟 4.4 页

采用彩色高亮度打印速度打印黑色文本*

经济快速:	每分钟 9 页
正常:	每分钟 4.3 页
最佳:	每分钟 3 页

采用彩色图形打印速度打印混合文本*

经济快速:	每分钟 8.5 页
正常:	每分钟 3.6 页
最佳:	每分钟 1 页

整页彩色打印速度*

经济快速:	每分钟 2.8 页
正常:	每分钟 1 页
最佳:	每分钟 0.3 页

使用周期

每月 3,000 页

DeskJet 880C 机型编号 C6409A
DeskJet 882C 机型编号 C6409B

黑色文本打印速度*

经济快速:	每分钟 8 页
正常:	每分钟 5 页
最佳:	每分钟 4.3 页

采用彩色高亮度打印速度打印黑色文本*

经济快速:	每分钟 7.5 页
正常:	每分钟 4.3 页
最佳:	每分钟 3 页

采用彩色图形打印速度打印混合文本*

经济快速:	每分钟 6 页
正常:	每分钟 3.6 页
最佳:	每分钟 1 页

整页彩色打印速度*

经济快速:	每分钟 2 页
正常:	每分钟 0.75 页
最佳:	每分钟 0.3 页

使用周期

每月 2,000 页

DeskJet 810C 机型编号 C6411A
DeskJet 812C 机型编号 C6411B

黑色文本打印速度*

经济快速:	每分钟 6.5 页
正常:	每分钟 4.6 页
最佳:	每分钟 4 页

采用彩色高亮度打印速度打印黑色文本*

经济快速:	每分钟 5.5 页
正常:	每分钟 3.8 页
最佳:	每分钟 2.6 页

采用彩色图形打印速度打印混合文本*

经济快速:	每分钟 4.5 页
正常:	每分钟 3.1 页
最佳:	每分钟 0.8 页

整页彩色打印速度*

经济快速:	每分钟 1.4 页
正常:	每分钟 0.5 页
最佳:	每分钟 0.2 页

使用周期

每月 1,000 页

DeskJet 815C 机型编号 C6411A

黑色文本打印速度*

经济快速:	每分钟 7.5 页
正常:	每分钟 4.6 页
最佳:	每分钟 4 页

采用彩色高亮度打印速度打印黑色文本*

经济快速:	每分钟 5.5 页
正常:	每分钟 3.8 页
最佳:	每分钟 2.6 页

采用彩色图形打印速度打印混合文本*

经济快速:	每分钟 5 页
正常:	每分钟 3.1 页
最佳:	每分钟 0.8 页

整页彩色打印速度*

经济快速:	每分钟 1.4 页
正常:	每分钟 0.5 页
最佳:	每分钟 0.2 页

使用周期

每月 1,000 页

* 近似数据。真正的速度取决于系统配置、软件应用程序和文档的复杂程度。

A

规格

以下规格适用于 HP DeskJet 895C、880C 和 810C 系列打印机。

黑色 TrueType™ 文本分辨率（取决于纸张类型）

经济快速:	300 x 300 dpi
正常:	600 x 600 dpi
最佳:	600 x 600 dpi

彩色分辨率（取决于纸张类型）

经济快速:	300 x 300 dpi
正常:	PhotoRet II
最佳:	PhotoRet II

打印技术

Drop-on-demand（按需滴出）感热喷墨打印

软件兼容性

MS Windows 兼容（3.1x、95、98 和 NT 4.0）

MS-DOS 应用程序

按钮 / 指示灯

“回复”按钮和指示灯

“电源”按钮和指示灯

条幅纸开关

喷墨打印墨头指示灯

I/O 接口

Centronics 并口, IEEE 1284 兼容,
带有 1284-B 插座
通用串行总线

尺寸

17.56 英寸宽 x 7.2 英寸高 x 13.8 英寸深
446 毫米宽 x 185 毫米高 x 355 毫米深

重量

12 磅, 5.5 公斤（不包括电源和画笔）

运行环境

最高运行温度:

41 至 104 华氏度, 5 至 40 摄氏度

湿度: 15 至 80% RH 无凝固

为了获得最佳的打印质量, 建议运行条件:

59 至 95 华氏度, 5 至 35 摄氏度

20 至 80% RH 无凝固

存储温度: -40 至 140 华氏度, -40 至 60 摄氏度

耗电量

关闭时最大 5 瓦

未打印时最大 5 瓦

打印时平均最大 20 - 30 瓦

电源要求

电源适配器（国际通用输入）

输入电压:	交流 100 至 240 伏 (±10%)
输入频率:	50 至 60 Hz (±3 Hz)

自动适应世界范围的交流电压和频率。电源适配器上没有开关。

声明的噪音辐射符合 ISO 9296 要求:

声能等级, LWAd (1B=10dB): “正常”模式时为 5.5 B。

声压等级, LpAm (旁边位置): “正常”模式时为 42 dB。

介质重量

纸张: 16 至 110 磅索引纸 (60 至 200 克 / 平方米)

信封: 20 至 24 磅 (75 至 90 克 / 平方米)

卡片: 索引纸最大 110 磅; 最大厚度 0.012 英寸 (110 至 200 克 / 平方米; 最大厚度 0.3 毫米)

条幅纸: 20 磅 (75 克 / 平方米)

A 规格

介质处理

张数:	最多 100 张
条幅:	最多 20 张
信封:	最多 15 个信封
卡片:	最多 30 张卡片
透明胶片:	最多 25 张
标签:	最多 20 张纸标签
	只能使用 U.S. letter 尺寸或 A4 尺寸的纸张。只能使用特别为 HP 喷墨打印机设计的纸标签。
出纸盘容量:	最多 50 张

介质尺寸

自定义尺寸:	
宽度:	3.0 至 8.5 英寸 (77 至 216 毫米)
长度:	3 至 14 英寸 (77 至 356 毫米)
U.S. letter:	8.5 x 11 英寸 (216 x 279 毫米)
条幅	
U.S. letter:	8.5 x 11 英寸 (216 x 279 毫米)
U.S. legal:	8.5 x 14 英寸 (216 x 356 毫米)
Executive:	7.25 x 10.5 英寸 (184 x 267 毫米)
U.S. No. 10	
信封:	4.13 x 9.5 英寸 (105 x 241 毫米)
Invitation A2	
信封:	4.37 x 5.75 英寸
索引卡片:	3 x 5 英寸 (76 x 127 毫米)
索引卡片:	4 x 6 英寸 (102 x 152 毫米)
索引卡片:	5 x 8 英寸 (127 x 203 毫米)
European A4:	210 x 297 毫米
European A5:	148 x 210 毫米
条幅	
European A4:	210 x 297 毫米
B5-JIS:	182 x 257 毫米
European DL	
信封:	220 x 110 毫米
European C6	
信封:	114 x 162 毫米
European A6	
卡片:	105 x 148 毫米
日本 Hagaki	
明信片:	100 x 148 毫米

B 检查计算机设定

您的打印机可以与满足以下最低要求的任何计算机系统一起工作。若要确定计算机是否安装并启用了适当级别的系统选项，请根据本附录中提供的选项进行相应的系统检测。

系统要求

确保您的计算机满足这些系统要求。关于怎样检查计算机是否满足这些要求的信息请参阅第 76 页。

支持的操作系统

Microsoft Windows 95

Microsoft Windows 98

Microsoft Windows NT 4.0

MS-DOS 3.3 版本或更高版本

Microsoft Windows 3.1x, 仅“增强”模式

对 Windows NT 4.0 的要求

- 建议使用 200 MHz Pentium 处理器（或更快）。最低 66 MHz（或更快）80486 处理器。
- 要求最少 16 MB 内存。
- 建议 10-20 MB 可用硬盘空间。

对 Windows 3.1x、95 或 98 的要求

- 建议使用 200 MHz Pentium 处理器（或更快）。最低 66 MHz（或更快）80486 处理器。
- 要求最少 8 MB 内存。
- 建议 10-20 MB 可用硬盘空间。

对 MS-DOS 的要求

- 至少 80286 处理器（或更新）。
- 要求最少 4 MB 内存。

对于 Windows 95、98 和 NT 4.0

检查计算机的包装:

如果您仍然保留计算机的包装箱，请查看包装箱上打印的系统特性列表。将 CPU 的类型和速度以及内存数量与打印机对系统的要求相比较。

检查安装在计算机中的内存数量:

- 1 右键单击桌面上的**我的电脑**图标。
- 2 选择**属性**。
- 3 单击**常规**标签。

将会显示计算机中安装的 CPU 类型、操作系统的版本以及内存的数量。

检查硬盘驱动器的大小:

- 1 双击桌面上的**我的电脑**图标。
- 2 右键单击代表硬盘驱动器的图标。
- 3 选择**属性**。
- 4 单击**常规**标签。

将会显示硬盘驱动器的磁盘空间容量。

检查硬盘驱动器的可用空间:

- 1 双击桌面上的**我的电脑**图标。
- 2 单击代表硬盘驱动器的图标。

窗口底部的“状态”行会显示硬盘驱动器的“可用空间”及“容量”。

B 检查计算机设定

对于 Windows 3.1x

检查计算机的包装:

如果您仍然保留计算机的包装箱，请查看包装箱上打印的系统特性列表。将 CPU 的类型和速度以及内存数量与打印机对系统的要求相比较。

检查安装在计算机中的内存数量:

- 1 在“程序管理器”的“主群组”中双击 **MS-DOS 方式** 打开 DOS 对话框。
- 2 在 DOS 窗口“>”提示符旁输入 **mem** 并按 Return 键。
- 3 将显示的“Total memory (总内存)”除以 1000 即得出计算机中以 MB 为单位的大约内存数量。
- 4 若要关闭 DOS 窗口并返回 Windows 3.1x，请在光标闪烁处的“>”提示符输入 **exit** 并按 Return 键。

检查硬盘驱动器的容量和可用空间:

- 1 在“程序管理器”的“主群组”中双击 **文件管理器** 图标。
- 2 单击代表硬盘驱动器的图标。
窗口底部的“状态”行会显示硬盘驱动器的“可用空间”及“容量”（以千字节为单位）。
- 3 将这些数字除以 1000 即得出硬盘驱动器中以 MB 为单位的大约容量和可用空间。

B 检查计算机设定

检查操作系统的版本和安装的内存数量:

- 1 打开最近购买的程序（1997年6月以后制造的程序）。
- 2 单击帮助。
- 3 单击关于。
- 4 单击系统信息。

对话框显示许多系统选项和设定，包括计算机中安装的操作系统的版本和内存数量。

对于 DOS 6.x 或更高版本

- 1 通过输入以下命令进入 DOS 目录:

```
cd c:\dos
```

- 2 输入 `msd`

这样会运行 MS-DOS 诊断程序，显示操作系统选项和设定列表。

C 使用带有 USB 电缆的打印机

将打印机连接到具备 USB 的计算机上

注意： 如果您的计算机启用了 USB（通用串行总线）端口，或者您的计算机正在运行 Windows 98，可以将 HP DeskJet 打印机连接到 USB 设备链上。如果计算机未启用和正确配置 USB 端口，打印机将无法工作。请致电计算机制造商以确定计算机是否启用了 USB 端口。

将打印机连接到计算机的 USB 端口需要一根经过认证的 USB 电缆，例如 HP 部件 C6518A。请参阅第 68 页的“消耗品和附件”。

安装打印机

注意： 关于快速安装指示，请参阅随打印机提供的独立小册子：Windows 98 环境下的 USB 安装。

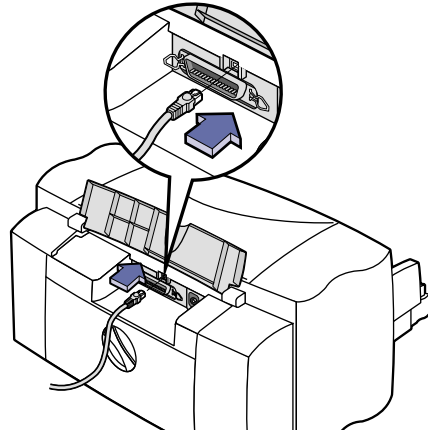
- 1 执行第 1 页的“步骤 1：拆开打印机的包装”。

注意： 不要在打印机和计算机之间连接 USB 电缆。确保 USB 电缆没有插入计算机。

- 2 执行第 3 页的“步骤 3：插上打印机的电源”。
- 3 执行第 4 页的“步骤 4：装上打印墨头”。
- 4 确保主计算机是可运行的，满足第 75 页所述最低系统要求，并且 USB 端口已启用并配置正确。（详细信息请参阅第 83 页的“关于 USB 的常见问题”。）
- 5 打开计算机的电源并等待 Windows 启动。

C 使用带有 USB 电缆的打印机

- 6 打开打印机后部的电缆盖门。
- 7 将 USB 电缆的一端插入打印机的 USB 端口。
- 8 将 USB 端口的另一端插入计算机上的 USB 端口。



安装 USB 打印机软件

- 1 几秒钟后，“添加新硬件向导”屏幕出现。单击**下一步**。

注意： 如果“添加新硬件向导”屏幕没有出现，您的计算机可能没有启用 USB。通过使用并行电缆将打印机连接到计算机上，您仍然可以享用 HP DeskJet 打印机的所有功能。关于相应的步骤请参阅本《用户指南》的第一章。

- 2 在出现提示为您的设备搜索最佳驱动程序时，单击**下一步**。
- 3 选择**指定位置**：并单击**浏览**按钮。不要单击**下一步**。
- 4 将光盘或软盘 1 插入计算机中对应的驱动器。
- 5 在装有打印机软件光盘或软盘的驱动器中找到文件夹 **win98usb**。单击**确定**关闭“浏览”屏幕并回到“向导”。
- 6 单击**下一步**。
“添加新硬件向导”搜索 **win98usb** 驱动程序。
- 7 当找到该驱动程序文件时，单击**下一步**。
驱动程序文件就安装在您的计算机中了。
- 8 当通知您安装新硬件设备的软件已完成，请单击**完成**。

C 使用带有 USB 电缆的打印机

- 9 稍候片刻，HP DeskJet 打印机软件起始屏幕出现。单击**安装 HP DeskJet 8xxC 系列打印机软件**。
- 10 当“HP 许可证协议”对话框出现时，请阅读协议并单击**接受**。
- 11 如果通知您没有找到 HP DeskJet 打印机端口，请选择 **USB** 端口。然后单击**下一步**。
- 12 按照屏幕上的指示操作。
如果出现问题，请参阅第 15 页的“如果您在安装过程中遇到问题”。
- 13 出现提示时重新启动 Windows。

注意： 在打印机软件能够运行之前，您必须重新启动 Windows。

- 14 继续按照屏幕上的指示操作。

注意： HP DeskJet 8xxC 系列打印机会自动设置为 Windows 的默认打印机。如果发现不是 Windows 的默认打印机，请参阅第 17 页的“将 HP DeskJet 打印机设定为默认打印机”。

- 15 进行第 18 页的“步骤 7: 校准喷墨打印墨头”。

可选设置，共享打印机

如果您想将打印机共享，使 USB 链上的其它用户可以打印：

- 1 在任务栏上选择**开始** → **帮助**。
- 2 选择**共享，打印机** → **与其他用户共享打印机**。
- 3 按照屏幕上显示的指示操作。
- 4 在每台需要共享打印机的计算机中安装打印机软件：
 - a. 在任务栏上选择**开始** → **设置** → **打印机**。
 - b. 双击**添加打印机**。
 - c. 在出现提示时选择**网络打印机**作为打印机连接方式。

C 使用带有 USB 电缆的打印机

- d. 单击浏览找到“共享的打印机”；或输入最初安装打印机软件的计算机的名称，接着输入打印机的名称，例如：
\\ 计算机名称 \\ 打印机名称
- e. 单击从磁盘安装... 按钮，然后将光盘插入光盘驱动器或将软盘 1 插入软盘驱动器。
- f. 找到需要的语言和 Windows 98 操作系统的 HPDJ.INF 文件（在光盘或软盘 1 中）。例如，若要选择中文和 Windows 98 操作系统的 HPDJ.INF 文件，请浏览 CHS → 9xINF → HPDJ.INF，然后单击确定。
- g. 按照屏幕上的指示操作。
- h. 出现提示时重新启动 Windows。

（注意：在打印机软件能够运行之前，您必须重新启动 Windows。）

完成安装

仅限于 HP DeskJet 895C 系列打印机：可选步骤，安装打印机附带光盘或软盘中的其它捆绑软件程序。

C 使用带有 USB 电缆的打印机

关于 USB 的常见问题

什么是 USB？

通用串行总线（USB）使您不必打开计算机外壳即可轻松地将设备连接到计算机上。USB 使用标准的端口和插头组合来连接设备，如打印机、调制解调器、扫描仪和数字照相机。它还具有可以加入、移去和移动设备容易的优势。

因为 USB 是一种相对比较新的技术，我们还是建议使用并行打印连接。但是，对于想通过 USB 电缆从 Windows 98 打印的用户来说，可以选择 USB。如果您的计算机启用并正确设定了 USB 端口，您可以将 HP DeskJet 打印机通过 USB 电缆连接到该端口上或连接到 USB 设备链上。

如何确定我的计算机是否启用了 USB 端口？

首先，按照第 79 页的安装指示操作。如果您将打印机连接到计算机之后没有看到“添加新硬件向导”屏幕，请执行以下步骤：

- 1 在 Windows 98 中，选择开始 → 设置 → 控制面板。
- 2 双击系统图标。
- 3 单击设备管理器标签。
- 4 单击“通用串行总线控制器”前面的加号 (+) 图标。

如果您看到列出了 USB 主控制器和 USB 根集线器，则已启用了 USB。如果在 USB 链上有多个集线器，尝试将您的打印机连接到另一个集线器或另一个 USB 设备上。此外，确保电缆连接牢固。（USB 集线器是硬件设备，您可以将多条 USB 电缆插入其中。）

如果您没有看到列出这些设备，关于启用和设定 USB 的详细信息请参考计算机的文档或与制造商联系。请记住，您随时可以使用并行电缆将打印机的并行端口连接到计算机上。（如果您决定转为并行电缆连接，您可能需要删除并重新安装打印机软件。您还要需要购买双向并行打印机电缆，如 HP 部件 C2950A。）

C 使用带有 USB 电缆的打印机

在第一次将 HP DeskJet 打印机连接到计算机上时，不小心取消了 USB 安装屏幕。怎样才能使它再次出现？

若要重新显示 USB 安装屏幕：

- 1 断开打印机和 USB 电缆的连接。
- 2 将打印机软件盘片（软盘1 或光盘）插入计算机。
- 3 在任务栏上选择开始 → 运行。
- 4 找到相应的磁盘驱动器并选择 **Setup.exe**。然后单击**确定**。
- 5 选择移去 **HP DeskJet 8xx** 系列软件选项。
- 6 将 USB 电缆再次连接到您的打印机上。USB 安装屏幕会再次出现。
- 7 继续第 80 页“安装 USB 打印机软件”中的步骤 1。

USB 链上的其他用户是否可以打印到 USB 链上的 HP 打印机？

可以。Windows 98 使您可以使用计算机中的软件设定来共享您的打印机。在 USB 链上的其他用户安装适合 HP 打印机的打印机软件之后，就可以打印到共享的打印机上。请参阅第 81 页的“可选设置，共享打印机”。

在安装打印机之后，为什么在软件应用程序的“打印”对话框中没有将 HP DeskJet 打印机分配给 LPT 打印机端口。

USB 对于 USB 设备使用了不同的命名习惯。打印机安装以后，您会看见 **USB/DeskJet...** 而不是 **LPT**。

怎样才能提高打印速度和质量？

如果在 USB 链上打印时其它的 USB 设备正在使用中，打印机可能会运行得较慢。若要获得最佳的打印性能，应避免在打印时使用 USB 链中的其它设备。

D 在网络上使用 HP DeskJet 895C 系列打印机

注意： HP DeskJet 880C、882C、810C 或 812C 系列打印机不能连网。

关于在网络上共享打印机

如果您在网络环境中工作，可以将 HP DeskJet 895C 系列打印机接入您的网络。网络打印机可以连接到个人计算机（本地共享）或通过 HP JetDirect 外部打印服务器直接接入网络（网络连接）。

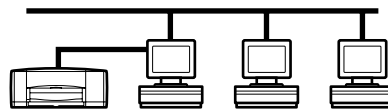
本地共享

在本地共享配置中，打印机直接连接到网络中网络上所选计算机（称为“主机”）的并行端口。然后

网络中的其他用户就可以通过 Windows 95、98 或 NT 4.0 的网络打印机连接共享这台打印机。

本地共享打印机的优点是安装相对容易并且花费较少。这种配置花费较少是因为您不必购买外部打印服务器。

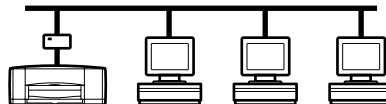
本地共享打印机的不足之处表现在性能、打印机状态信息以及位置等方面。根据网络优先级设定以及网络中的用户数量，主机在处理文档进行打印时速度可能会减慢。此外，当其他用户的文档正在打印时会造成您的文档拖延。而且只有主机用户可以接收到打印机的状态和错误讯息。本地共享打印机还必须放在主机附近，这会造成网络其他用户的使用不便。最后一点，如果主机关闭，发送给主机进行打印的所有文档可能丢失或未打印。



D 在网络上使用 HP DeskJet 895C 系列打印机

网络连接

在此配置中，打印机通过直接连接到外部打印服务器（例如 HP JetDirect 150X、170X、300X、500X、EX Plus 或 EX Plus3 外部打印服务器）来接入网络。（关于订购 HP JetDirect 外部打印服务器的信息请参阅第 68 页的“消耗品和附件”。）这种配置可以提供更高的性能、灵活的位置以及比本地共享配置更佳的打印机状态信息。



通过网络打印

无论打印机是本地连接还是网络连接，您需要在每台要使用 HP DeskJet 895C 打印机打印文档的计算机中安装 HP DeskJet 895C 打印机软件。

设定本地共享打印机

- 1 确保主计算机已经完全安装好，可以运转并且达到第 75 页“系统要求”中指定的最低系统要求。
- 2 执行本《用户指南》第一章所述的所有实际安装步骤。这样可以确保打印机正确地安装并可以开始打印。
- 3 请确保打印机连接到计算机上，并且没有其它外围设备（如扫描仪、备份设备和切换盒）安装在打印机和计算机之间。
- 4 确保打印机和主计算机的电源都是打开的。
- 5 请关闭计算机中除 HP DeskJet 安装程序、Windows 资源管理器或程序管理器之外打开并运行的所有病毒保护程序或其它软件应用程序。关于怎样关闭软件应用程序的指示请参阅第 16 页。
- 6 按照本《用户指南》第一章所述将打印机软件安装在主计算机中。根据您的计算机操作系统和磁盘驱动器（光盘驱动器或软盘驱动器），执行适用的安装步骤。

D 在网络上使用 HP DeskJet 895C 系列打印机

- 7 共享打印机以便网络上的其他用户可以用来打印:
 - a. 在任务栏上选择开始 → 帮助。
 - b. 对于 Windows 95 和 98: 选择共享, 打印机 → 与其他用户共享打印机。
 - c. 仅对于 Windows NT: 选择共享打印机 → 与其他用户共享打印机。
 - d. 按照屏幕上显示的指示操作。
- 8 对于 Windows 95 和 98: 在网络上每台要将文档发送到打印机的计算机中安装打印机软件:
 - a. 在任务栏上选择开始 → 设置 → 打印机。
 - b. 双击添加打印机。
 - c. 在出现提示时选择网络打印机作为打印机连接方式。
 - d. 单击浏览找到“共享的打印机”; 或输入最初安装打印机软件的计算机的名称, 接着输入打印机的名称, 例如:
\\ 计算机名称 \\ 打印机名称
 - e. 单击从磁盘安装 ... 按钮, 然后将光盘插入光盘驱动器或将软盘1插入软盘驱动器。
 - f. 找到所需语言和系统的适当的 HPDJ.INF 文件 (在光盘或软盘1中)。例如, 若要选择中文和 Windows 95 操作系统的 HPDJ.INF 文件, 请浏览 CHS → 9xINF → HPDJ.INF, 然后单击确定。
 - g. 按照屏幕上的指示操作。
 - h. 出现提示时重新启动 Windows。

（注意：在打印机软件能够运行之前，您必须重新启动 Windows。）

D 在网络上使用 HP DeskJet 895C 系列打印机

- 9 仅对于 NT 4.0: 您必须对计算机具有管理员权限以便可以安装打印机软件。

注意: 如果您没有管理员权限, 关于安装打印机软件的其它方法, 请参阅“HP DeskJet 工具箱”中的联机故障排除系统, 或参阅 HP DeskJet 895C 系列打印机的 Release Notes (发行说明)。

在网络上每台要将文档发送到打印机的计算机中安装打印机软件:

- a. 按照本《用户指南》第一章所述安装打印机软件。执行适用于 Windows NT 和驱动器类型 (光盘驱动器或软盘驱动器) 的安装步骤。
- b. 双击打开打印机文件夹。
- c. 选择 **HP DeskJet 895C** 打印机, 然后右键单击并选择**属性**。
- d. 选择**端口** → **添加端口** → **本地端口** → **新建端口**。
- e. 输入最初安装打印机软件的计算机的名称, 接着输入打印机的名称, 例如:
\\ 计算机名称 \\ 打印机名称

D 在网络上使用 HP DeskJet 895C 系列打印机

设定网络连接打印机

- 1 使用第 10 页 “如果要使用并行打印机电缆打印” 中的步骤将打印机和打印机软件安装在网络中的一台计算机中。
- 2 购买支持的 HP JetDirect 外部打印服务器。关于所支持型号的列表请参阅第 68 页的 “仅用于 895C 系列打印机的 HP JetDirect 打印服务器”。
- 3 关闭打印机的电源。
- 4 拆除打印机和计算机之间的并行打印机电缆。
- 5 使用 HP JetDirect 外部打印服务器附带的文档和 JetAdmin 软件安装并配置外部打印服务器。
- 6 使用 “HP DeskJet 工具箱” 提供的联机指示配置用于网络打印的打印机。请参阅第 93 页的 “使用联机网络信息”。
- 7 确保每台用户用来打印到 HP DeskJet 895C 系列打印机的联网计算机已经完全安装好，可以运转并且达到第 75 页中指定的最低系统要求。
- 8 请关闭联网计算机中除 HP DeskJet 安装程序、Windows 资源管理器或程序管理器之外打开并运行的所有病毒保护程序或其它软件应用程序。相关指示请参阅第 16 页的 “关闭软件应用程序”。
- 9 在每台要打印到此打印机的联网计算机中安装打印机软件。根据您的计算机操作系统和磁盘驱动器（光盘驱动器或软盘驱动器），执行以下适用的安装步骤。

D 在网络上使用 HP DeskJet 895C 系列打印机

对于 Windows 95 或 98:

- 1 在任务栏上选择开始 → 设置 → 打印机。
- 2 双击添加打印机。
- 3 在出现提示时选择网络打印机作为打印机连接方式。
- 4 单击浏览并找到 HP DeskJet 895C 系列打印机（已配置并连接到 HP JetDirect 外部打印服务器）；或者输入最初安装打印机软件的计算机的名称，接着输入打印机的名称，例如：
\\计算机名称\\打印机名称
- 5 单击从磁盘安装 ... 按钮，然后将光盘插入光盘驱动器或将软盘1插入软盘驱动器。
- 6 找到所需语言和系统的适当的 HPDJ.INF 文件（在光盘或软盘1中）。例如，若要选择中文和 Windows 95 操作系统的 HPDJ.INF 文件，请浏览 CHS → 9xINF → HPDJ.INF，然后单击确定。
- 7 按照屏幕上的指示操作。
- 8 出现提示时重新启动 Windows。

（注意：在打印机软件能够运行之前，您必须重新启动 Windows。）

- 9 可选步骤，安装光盘中附带的其它捆绑软件程序（如果有）。
- 10 执行第 17 页“将 HP DeskJet 打印机设定为默认打印机”中的步骤，将 HP DeskJet 895C 系列打印机设定为默认的 Windows 打印机。
- 11 如果出现问题，请参阅第 93 页的“排除网络连接打印机的故障”。

D 在网络上使用 HP DeskJet 895C 系列打印机

对于 Windows NT 4.0

必须对计算机具有管理员权限以便可以安装打印机软件。在网络上每台要将文档发送到打印机的计算机中安装打印机软件:

注意: 如果您没有管理员权限, 关于安装打印机软件的其它方法, 请参阅“HP DeskJet 工具箱”中的联机故障排除系统, 或参阅 HP DeskJet 895C 系列打印机的 Release Notes (发行说明)。

- 1 按照本《用户指南》第一章所述安装打印机软件。执行适用于 Windows NT 和驱动器类型 (光盘驱动器或软盘驱动器) 的安装步骤。
- 2 双击打开打印机文件夹。
- 3 选择 **HP DeskJet 895C** 打印机, 然后右键单击并选择**属性**。
- 4 选择**端口** → **添加端口** → **本地端口** → **新建端口**。
- 5 输入最初安装打印机软件的计算机的名称, 接着输入打印机的名称, 例如:
\\ 计算机名称 \\ 打印机名称
- 6 执行第 17 页“将 HP DeskJet 打印机设定为默认打印机”中的步骤, 将 HP DeskJet 895C 系列打印机设定为默认的 Windows 打印机。
- 7 如果出现问题, 请参阅第 93 页的“排除网络连接打印机的故障”。

D 在网络上使用 HP DeskJet 895C 系列打印机

对于 Windows 3.1x

- 1 将光盘插入光盘驱动器或将软盘1 插入软盘驱动器。
- 2 按照本《用户指南》第一章所述安装打印机软件。执行适用于 Windows 3.1x 和驱动器类型（光盘驱动器或软盘驱动器）的安装步骤。
- 3 出现提示时重新启动 Windows。

（**注意：**在打印机软件能够运行之前，您必须重新启动 Windows。）

- 4 在 Windows 的“控制面板”中选择打印机。单击 **HP DeskJet 895C 系列打印机** 图标，然后单击**连接**。
- 5 选择打印机要连接的端口（例如 **LPT3**）。
- 6 单击**网络 ...** 然后选择打印机的网络路径。若要将打印机设定为此系统中的永久网络打印机，请单击**永久框**，然后单击**连接**。
- 7 执行第 17 页“将 HP DeskJet 打印机设定为默认打印机”中的步骤，将 HP DeskJet 895C 系列打印机设定为默认的 Windows 打印机。
- 8 如果出现问题，请参阅第 93 页的“排除网络连接打印机的故障”。

D 在网络上使用 HP DeskJet 895C 系列打印机

使用联机网络信息

使用“HP DeskJet 工具箱”提供的详细指示来配置您的网络打印机。

若要使用联机的网络指示：

- 1 双击任务栏中的“HP DeskJet 工具箱”图标。
- 2 选择**联网**标签。
- 3 选择您的计算机操作系统对应的按钮。

您可以在出现的屏幕中选择阅读步骤概述和一般信息，或选择查看详细的设定指示。



排除网络连接打印机的故障

如果 HP JetDirect 外部打印服务器生成的测试页显示信息 **I/O CARD READY (I/O 卡就绪)**，说明打印服务器已正确安装。如果使用 HP JetDirect 外部打印服务器，但测试页未显示该信息，请参阅 HP JetDirect 外部打印服务器故障排除文档。

E 在 DOS 应用程序中打印

尽管您的 HP DeskJet 打印机主要用作 Windows 打印机，您也可以在 DOS 软件应用程序中进行打印。

在准备打印文档时，有两种不同的方法可以控制打印设定：“DOS HP DeskJet 控制面板”和 DOS 打印机驱动程序。两种方法在下文中描述。

本附录的主题包括：

- 关于“DOS HP DeskJet 控制面板”
- 关于 DOS 打印机驱动程序
- 安装并使用“DOS HP DeskJet 控制面板”
- 支持的字符集

关于“DOS HP DeskJet 控制面板”

DOS 用户可以通过特定的 DOS 打印机驱动程序访问许多打印机功能；不过，许多软件制造商没有开发用于其软件应用程序的打印机驱动程序。当没有 DOS 打印机驱动程序可以使用或某些打印设定不能通过 DOS 软件应用程序使用时，HP DeskJet 打印机提供了自带的 DOS 软件控制面板，用于增强打印机控制。

注意：“DOS HP DeskJet 控制面板”不是一个打印机驱动程序。它应该用来设定无法通过 DOS 软件应用程序使用的打印设定。打印机驱动程序由 DOS 软件应用程序的制造商提供。如果您的 DOS 软件应用程序不包括用于 HP DeskJet 打印机的驱动程序，请与软件应用程序的制造商联系或使用一种可替代打印机驱动程序。

E 在 DOS 应用程序中打印

关于 DOS 打印机驱动程序

打印机驱动程序是什么？

如果您使用 DOS 软件应用程序（无论它们是否在 Microsoft Windows 中运行），每个 DOS 程序都需要一个特定的打印机驱动程序来使用 HP DeskJet 打印机进行打印。

打印机驱动程序使您可以从软件应用程序的打印选项或菜单使用打印机的功能。这些功能包括打印质量、页面方向、纸张类型、纸张大小和字符集。

怎样才能获得打印机驱动程序？

DOS 软件制造商提供并更新用于其 DOS 软件应用程序的打印机驱动程序。最好的驱动程序是专门为您使用的 HP DeskJet 打印机型号设计的驱动程序。不过，您使用其它 HP DeskJet 打印机驱动程序一般也可以得到满意的效果。

以下列出通常使用的 DOS 软件应用程序和建议使用的驱动程序。

DOS 软件应用程序	版本	建议使用的打印机驱动程序
WordPerfect	5.1, 5.1+, 6.0	HP DeskJet 600、670C 或 850C
Harvard Graphics	3.0	HP DeskJet 540
Lotus 1-2-3	2.x, 3.x, 4.0	HP DeskJet 540
MS Word	5.5, 6.0	HP DeskJet 560C

怎样安装 DOS 打印机驱动程序？

若要安装 DOS 打印机驱动程序，按照软件制造商提供的指示操作。安装打印机驱动程序之后，需要在软件应用程序中设定驱动程序。如果您有关于打印机性能的任何问题或担忧，请与软件制造商联系。

E 在 DOS 应用程序中打印

为什么我的软件应用程序没有用于 HP DeskJet 打印机的打印机驱动程序。

大多数软件制造商着重开发与 Microsoft Windows 兼容的独立软件应用程序。Hewlett-Packard 公司使用这一通用开发标准提供用于所有兼容 Microsoft Windows 的软件应用程序的打印机驱动程序。这就是开发的 DOS 打印机驱动程序比较少的原因。

如果没有用于 HP DeskJet 打印机的 DOS 打印机驱动程序，是否有另一种打印机驱动程序可以代替？

在每种 DOS 软件应用程序中选择适用于特定 HP DeskJet 打印机的打印机驱动程序，确保可以最充分地支持您的打印机。如果软件应用程序中没有 HP DeskJet 800 系列打印机驱动程序，HP 公司建议您选择以下一种打印机驱动程序。

打印机驱动程序	支持程度
HP DeskJet 850C	彩色打印
HP DeskJet 670C	彩色打印
HP DeskJet 560C	彩色打印
HP DeskJet 550C	彩色打印
HP DeskJet 600	彩色打印
HP DeskJet 540	彩色打印
HP DeskJet 550C	彩色打印
HP DeskJet 320	彩色打印
HP DeskJet 310	彩色打印
HP DeskJet 520	黑白打印
HP DeskJet 510	黑白打印
HP DeskJet 500	黑白打印
HP DeskJet PLUS	黑白打印
HP DeskJet	黑白打印

E 在 DOS 应用程序中打印

安装并使用“DOS HP DeskJet 控制面板”

“DOS HP DeskJet 控制面板”软件应用程序在打印机软件软盘和打印机软件光盘中提供。关于获得软盘版打印机软件的信息请参阅第 63 页的“打印机软件”。

安装“DOS HP DeskJet 控制面板”

若要使用打印机的功能，请按下文所述安装“DOS HP DeskJet 控制面板”。

在您安装 DOS 控制面板之前：

- 1 执行本《用户指南》第一章所述的所有实际安装步骤。
- 2 请确认计算机和打印机的电源均已打开。如果需要，按“电源”按钮打开打印机。

若要从光盘安装 DOS 控制面板：

- 1 将打印机软件光盘插入计算机光盘驱动器。
- 2 在 DOS 提示符 (C:\>) 下输入 **cd**，然后输入计算机光盘驱动器盘符 (例如 **D:**)，接着输入三个字母的语言标志符 (请参阅右边的列表) 后跟 \ (例如中文为 **chs**)，最后输入 **DJCP** 并按 **Enter**，例如：
C:\> cd D:\CHS\DJCP
- 3 在 DOS 提示符 (例如 **D:\CHS\DJCP>**) 下输入 **INSTALL** 并按 **Enter**。
- 4 按照屏幕上的指示操作。

捷克文	csy
丹麦文	dan
荷兰文	nid
英文	enu
芬兰文	fin
法文	fra
德文	deu
匈牙利文	hun
意大利文	ita
韩文	kor
挪威文	non
波兰文	plk
葡萄牙文	ptb
俄文	rus
简体中文	chs
西班牙文	esm
瑞典文	svc
泰国语	tha
繁体中文	cht

E 在 DOS 应用程序中打印

若要从软盘安装 DOS 控制面板:

- 1 将软盘集中的最后一张安装盘插入计算机的软盘驱动器中。
- 2 在 DOS 提示符 (C:\>) 下, 输入计算机软盘驱动器盘符 (例如 A:\), 然后输入 **INSTALL** 并按 Enter, 例如:

A:\INSTALL

- 3 按照屏幕上的指示操作。

如果在安装时遇到问题:

- 如果收到控制面板安装没有成功的讯息, 请重新安装控制面板。
- 如果重新安装仍然没有成功或是控制面板软件损坏或丢失, 请接洽 HP 授权经销商。

选择打印设定

“DOS HP DeskJet 控制面板”的用途:

- 选择某些 DOS 程序不能使用的打印设定
- 随时监视打印机的状态

通常, 从 DOS 软件应用程序选择的相同打印设定会覆盖在 “DOS HP DeskJet 控制面板” 中选择的打印设定。

若要使用 “DOS HP DeskJet 控制面板”, 在 DOS 提示符 (C:\>) 下输入 **DJCP**。

C:\>DJCP

“DOS HP DeskJet 控制面板” 出现之后, 您可以利用以下两种方法之一使选项起作用:

- 使用鼠标 - 移动鼠标, 将指针置于所需的选项, 然后单击鼠标左键。
- 使用键盘 - 按与选项名称中的高亮字符相对应的键。

E 在 DOS 应用程序中打印

“DOS HP DeskJet 控制面板”中的帮助信息

关于“DOS HP DeskJet 控制面板”的信息，请在“DOS HP DeskJet 控制面板”中选择 **About This Program**（关于此程序）按钮。

此外，上下文相关帮助作为打印选项出现在控制面板屏幕的底部。

支持的字符集



字符集是一组符号和字符的集合，由一种语言或规则的所有要素组成，包括标点符号和数字。可以使用“DOS HP DeskJet 控制面板”选择默认的字符集。

HP DeskJet 打印机支持以下字符集：

英文（ISO 4）
德文（ISO 21）
法文（ISO 69）
意大利文（ISO 15）
丹麦 / 挪威文（ISO 60）
瑞典文（ISO 11）
西班牙文（ISO 17）
ASCII（ISO 6）
legal
PC-8
Roman-8
PC-850
PC-8 丹麦 / 挪威文
ECMA-94 拉丁文1（ISO 8859/1）
PC-852
拉丁文2（ISO 8859/2）
拉丁文5（ISO 8859/9）
PC-8 土耳其文 DOS Reference

每页文字的行数

行距是页面上打印的文字行之间的垂直距离。HP DeskJet 打印机的默认行距是每英寸六个垂直打印行（lpi）。

当打印部分页面而没有发送换页指令时，“回复” 指示灯闪烁。按“回复” 按钮完成打印。纸张会自动推出。

E 在 DOS 应用程序中打印

横向的行数和字符数

	每页的行数		每行的字符数		
	6 lpi	8 lpi	10 cpi	16.67 cpi	20 cpi
U.S. letter	45 (48)	60 (64)	103	172	206
European A4	45 (48)	60 (63)	110	183	220
U.S. legal	45 (48)	60 (64)	133	222	266

打印机指令和控制代码

可以使用打印机指令和控制代码来控制字符集和打印机其它方面的选择。关于怎样将指令发送给打印机的具体信息请参考您的软件应用程序手册。

打印机内置字体

内置字体是存储在打印机中的位图化或可缩放字体。HP DeskJet 打印机附带以下位图化内置字体：

比例距离字体	字体大小
CG Times	5, 6, 7, 8, 10, 12, 14
CG Times Italic	5, 6, 7, 8, 10, 12, 14
Univers	5, 6, 7, 8, 10, 12, 14
Univers Italic	5, 6, 10, 12

固定间距字体	字体大小	字符间距:
Courier	6, 12, 24	5, 10, 16.67, 20
Courier Italic	6, 12, 24	5, 10, 20
Letter Gothic	6, 12, 24	6, 12, 24
Letter Gothic	4.75, 9.5, 19	16.67
Letter Gothic Italic	6, 12, 24	6, 12, 24

默认的字体是纵向 **Courier**，10 间距、12 点、垂直、中等粗细。如果您没有通过 DOS 软件应用程序选择字体，将以这种字体打印。

E 在 DOS 应用程序中打印

安装附加的符号集

附加的字体可能已经包含在打印机中。一张称为 “DOS Character Set Installation (DOS 字符集安装)” 的单独磁盘包含了同 “DOS HP DeskJet 控制面板” 一起使用的自定义文件，允许使用特殊的符号集。

只需要安装支持您特定语言的一个文件。如果不能确定您的打印机包含那种语言，检查打印机底部的序列号标签是下列代码中的哪一个：

ARB	阿拉伯语
CYR	斯拉夫语
GRK	希腊语
HBR	希伯来语
LIT	立陶宛语
LTV	拉托维亚语
THA	泰国语

- 1 按照本附录前文所述安装 “DOS HP DOS DeskJet 控制面板”。
- 2 将 “DOS Character Set Installation (DOS 字符集安装)” 磁盘插入计算机的软盘驱动器。
- 3 在硬盘驱动器的 DOS 提示符（通常是 **C:** 驱动器）下输入软盘驱动器的盘符，接着输入 **DIR**，然后按 **Enter** 键显示 “DOS Character Set Installation (DOS 字符集安装)” 磁盘的子目录。例如，输入：

```
C:\>A:\DIR
```

- 4 将正确的 **SYMSETS.DAT** 文件从打印机语言子目录复制到您的 **\DESKJET** 目录。例如，若要复制用于斯拉夫语的文件，请输入：

```
C:\>COPY A:\CYRILLIC\SYMSETS.DAT C:\DESKJET
```

然后按 **Enter** 键。

- 5 复制完成后，从软盘驱动器中移去 “DOS Character Set Installation (DOS 字符集安装)” 磁盘。

E 在 DOS 应用程序中打印

可用的符号集和字体

请参阅下表中适当的语言选项。

希伯来语

符号集: Latin/Hebrew (ISO-8859/8)
PC Hebrew (CP-862)

字体:

比例间距	字体大小	字符间距
David PS	5, 6, 7, 8, 10, 12, 14	
NarkisTam	5, 6, 7, 8, 10, 12, 14	
Miriam PS	5, 6, 7, 8, 10, 12, 14	
Miriam PS Italic	5, 6, 10, 12	
固定间距	字体大小	字符间距
Courier	6, 12, 24	5, 10, 16.67, 20
Courier Italic	6, 12, 24	5, 10, 20
Miriam	6, 12, 24	6, 12, 24
Miriam Italic	6, 12, 24	6, 12, 24
David	6, 12, 24	5, 10, 16.67, 20

阿拉伯语

符号集: HP Arabic-8
PC Arabic (CP-864)

字体:

比例间距	字体大小	字符间距
Ryadh	5, 6, 7, 8, 10, 12, 14	
固定间距	字体大小	字符间距
Naskh	6, 12, 24	5, 10, 20
Naskh	7, 14, 28	8.5, 17
Koufi	6, 12, 24	6, 12, 24

斯拉夫语

符号集: PC-Cyrillic (CP-866)
Latin Cyrillic (ISO-8859/5)

字体:

比例间距	字体大小	字符间距
CG Times	5, 6, 7, 8, 10, 12, 14	
CG Times Italic	5, 6, 7, 8, 10, 12, 14	
Univers	5, 6, 7, 8, 10, 12, 14	
Univers Italic	5, 6, 10, 12	
固定间距	字体大小	字符间距
Courier	6, 12, 24	5, 10, 16.67, 20
Courier Italic	6, 12, 24	5, 10, 20
Letter Gothic	6, 12, 24	6, 12, 24
Letter Gothic Italic	6, 12, 24	6, 12, 24

E 在 DOS 应用程序中打印

希腊语

符号集:	PC-8 Greek (CP-866) Latin/Greek (ISO-8859/7)	
字体:		
比例间距	字体大小	
CG Times	5, 6, 7, 8, 10, 12, 14	
CG Times Italic	5, 6, 7, 8, 10, 12, 14	
Univers	5, 6, 7, 8, 10, 12, 14	
Univers Italic	5, 6, 10, 12	
固定间距	字体大小	字符间距
Courier	6, 12, 24	5, 10, 16.67, 20
Courier Italic	6, 12, 24	5, 10, 20
Letter Gothic	6, 12, 24	6, 12, 24
Letter Gothic Italic	6, 12, 24	6, 12, 24

波罗的语

符号集:	PC Latvian/Russian PC Lithuanian/Russian PC Lithuanian CP-772	
字体:		
比例间距	字体大小	
CG Times	5, 6, 7, 8, 10, 12, 14	
CG Times Italic	5, 6, 7, 8, 10, 12, 14	
Univers	5, 6, 7, 8, 10, 12, 14	
Univers Italic	5, 6, 10, 12	
固定间距	字体大小	字符间距
Courier	6, 12, 24	5, 10, 16.67, 20
Courier Italic	6, 12, 24	5, 10, 20
Letter Gothic	6, 12, 24	6, 12, 24
Letter Gothic Italic	6, 12, 24	6, 12, 24

泰国语

符号集:	TIS (TAPIC23)	
字体:		
固定间距	字体大小	字符间距
Thai Courier、Courier Bold、 Courier Italic 和 Bold Italic	12	10
Thai Courier、Courier Bold 和 Courier Italic	10	12
Thai Courier、Courier Bold 和 Courier Italic	24	6
Thai Line Printer	8.5	16

F 法律信息

Regulatory Notices

Hewlett-Packard Company Models C6409A, C6409B, C6410A, C6410B, C6411A, C6411B

This device complies with part 15 of the FCC Rules. Operation is subject to the following two conditions:

(1) This device may not cause harmful interference, and (2) this device must accept any interference received, including interference that may cause undesired operation.

Pursuant to Part 15.21 of the FCC Rules, any changes or modifications to this equipment not expressly approved by Hewlett-Packard Company may cause harmful interference, and void your authority to operate this equipment. Use of a shielded data cable is required to comply with the Class B limits of Part 15 of the FCC Rules.

For further information, contact:

Hewlett-Packard Company
Manager of Corporate Product Regulations
3000 Hanover Street
Palo Alto, Ca 94304
415.857.1501

NOTE: This equipment has been tested and found to comply with the limits for a Class B

digital device, pursuant to part 15 of the FCC rules. These limits are designed to provide reasonable protection against harmful interference in a residential installation. This equipment generates, uses, and can radiate radio frequency energy and, if not installed and used in accordance with the instructions, can cause harmful interference to radio communications. However, there is no guarantee that interference will not occur in a particular installation. If this equipment does cause harmful interference to radio or television reception, which can be determined by turning the equipment off and on, the user is encouraged to try to correct the interference by one or more of the following measures:

- Reorient or relocate the receiving antenna.
- Increase the separation between the equipment and the receiver.
- Connect the equipment into an outlet on a circuit different from that to which the receiver is connected.
- Consult the dealer or an experienced radio/TV technician for help.

LED Indicator Statement

The display LEDs meet the requirements of EN 60825-1.

Power Adapter Statement

The power adapter cannot be repaired. If it is defective it should be discarded or returned to the supplier.

この装置は、情報処理装置等電波障害自主規制協議会（VCCI）の基準に基づくクラスB情報技術装置です。この装置は、家庭環境で使用することを目的としていますが、この装置がラジオやテレビジョン受信機に近接して使用されると受信障害を引き起こすことがあります。
取り扱い説明書に従って正しい取り扱いをして下さい。

사용시 안내문 (A급 기기)

이 기기는 업무용으로 전자파장애검정을 받은 기기이오니, 만약 잘못 구입하셨을 때에는 구입한 곳에서 비업무용으로 교환하시기 바랍니다.

사용자 안내문 (B급 기기)

이 기기는 비업무용으로 전자파장애검정을 받은 기기로서, 주거지역에서는 물론 모든 지역에서 사용할 수 있습니다.

Limited Warranty Statement

HP Product	Duration of Limited Warranty
Software	90 Days
Ink cartridges	90 Days
Printer	1 Year

A. Extent of Limited Warranty

- Hewlett-Packard (HP) warrants to the end-user customer that the HP products specified above will be free from defects in materials and workmanship for the duration specified above, which duration begins on the date of purchase by the customer. Customer is responsible for maintaining proof of date of purchase.
- For software products, HP's limited warranty applies only to a failure to execute programming instructions. HP does not warrant that the operation of any product will be uninterrupted or error free.
- HP's limited warranty covers only those defects which arise as a result of normal use of the product, and do not apply to any:
 - Improper or inadequate maintenance or modification;
 - Software, interfacing, media, parts, or supplies not provided or supported by HP; or
 - Operation outside the product's specifications.
- For HP printer products, the use of a non-HP ink cartridge or a refilled ink cartridge does not affect either the warranty to the customer or any HP support contract with the customer. However, if printer failure or damage is attributable to the use of a non-HP or refilled ink cartridge, HP will charge its standard time and materials charges to service the printer for the particular failure or damage.
- If HP receives, during the applicable warranty period, notice of a defect in any software, media, or ink cartridge product which is covered by HP's warranty, HP shall replace the defective product. If HP receives, during the applicable warranty period, notice of a defect in any hardware product which is covered by HP's warranty, HP shall either repair or replace the defective product, at HP's option.
- If HP is unable to repair or replace, as applicable, a defective product which is covered by HP's warranty, HP shall, within a reasonable time after being notified of the defect, refund the purchase price for the product.
- HP shall have no obligation to repair, replace, or refund until the customer returns the defective product to HP.
- Any replacement product may be either new or like-new, provided that it has functionality at least equal to that of the product being replaced.
- HP's limited warranty is valid in any country where the covered HP product is distributed by HP except for the Middle-East, Africa, Argentina, Brazil, Mexico, Venezuela, and France's "Departements D'Outre-Mer"; for those excepted areas, the warranty is valid only in the country of purchase. Contracts for additional warranty services, such as on-site service, may be available from any authorized HP service facility where the product is distributed by HP or by an authorized importer.

B. Limitations of Warranty

- TO THE EXTENT ALLOWED BY LOCAL LAW, NEITHER HP NOR ITS THIRD PARTY SUPPLIERS MAKE ANY OTHER WARRANTY OR CONDITION OF ANY KIND, WHETHER EXPRESS OR IMPLIED, WITH RESPECT TO

THE HP PRODUCTS, AND SPECIFICALLY DISCLAIM THE IMPLIED WARRANTIES OR CONDITIONS OF MERCHANTABILITY, SATISFACTORY QUALITY, AND FITNESS FOR A PARTICULAR PURPOSE.

C. Limitations of Liability

- To the extent allowed by local law, the remedies provided in this Warranty Statement are the customer's sole and exclusive remedies.
- TO THE EXTENT ALLOWED BY LOCAL LAW, EXCEPT FOR THE OBLIGATIONS SPECIFICALLY SET FORTH IN THIS WARRANTY STATEMENT, IN NO EVENT SHALL HP OR ITS THIRD PARTY SUPPLIERS BE LIABLE FOR DIRECT, INDIRECT, SPECIAL, INCIDENTAL, OR CONSEQUENTIAL DAMAGES, WHETHER BASED ON CONTRACT, TORT, OR ANY OTHER LEGAL THEORY AND WHETHER ADVISED OF THE POSSIBILITY OF SUCH DAMAGES.

D. Local Law

- This Warranty Statement gives the customer specific legal rights. The customer may also have other rights which vary from state to state in the United States, from province to province in Canada, and from country to country elsewhere in the world.
- To the extent that this Warranty Statement is inconsistent with local law, this Warranty Statement shall be deemed modified to be consistent with such local law. Under such local law, certain disclaimers and limitations of this Warranty Statement may not apply to the customer. For example, some states in the United States, as well as some governments outside the United States (including provinces in Canada), may:
 - Preclude the disclaimers and limitations in this Warranty Statement from limiting the statutory rights of a consumer (e.g., the United Kingdom);
 - Otherwise restrict the ability of a manufacturer to enforce such disclaimers or limitations; or
 - Grant the customer additional warranty rights, specify the duration of implied warranties which the manufacturer cannot disclaim, or not allow limitations on the duration of implied warranties.
- FOR CONSUMER TRANSACTIONS IN AUSTRALIA AND NEW ZEALAND, THE TERMS IN THIS WARRANTY STATEMENT, EXCEPT TO THE EXTENT LAWFULLY PERMITTED, DO NOT EXCLUDE, RESTRICT, OR MODIFY, AND ARE IN ADDITION TO, THE MANDATORY STATUTORY RIGHTS APPLICABLE TO THE SALE OF HP PRODUCTS TO SUCH CUSTOMERS.

HP Year 2000 Warranty

Subject to all of the terms and limitations of the HP Limited Warranty Statement stated above, HP warrants that this HP Product will be able to accurately process date data (including, but not limited to, calculating, comparing, and sequencing) from, into, and between the twentieth and twenty-first centuries, and the years 1999 and 2000, including leap year calculations, when used in accordance with the Product documentation provided by HP (including any instructions for installing patches or upgrades), provided that all other products (e.g. hardware, software, firmware) used in combination with such HP Product(s) properly exchange date data with it. The duration of the Year 2000 warranty extends through January 31, 2001.



索引

- 喷墨打印墨头 4
- 喷墨打印墨头的底座锁 5
- 清洗墨头底座 54
- 清洗喷墨墨头 53
- 条幅纸开关 44
- 移去喷墨墨头 53
- 油墨喷嘴 4
- 装入标签 38
- 装入单一信封 35
- 装入卡片 39
- 装入喷墨墨头 4, 5
- 装入透明胶片 41
- 装入信封 35
- 装入纸张 7
- 装纸 7
- 准备条幅纸 45
- 拆开打印机包装 1
- 程序
 - 在软件安装过程中关闭 16
- 尺寸
 - 规格 74
 - 介质 75
 - 纸张 23
- 出纸盘 7, 75
- 传真, 打印时存在问题 59
- 磁盘, 订购软件 63
- 存储喷墨墨头 50
- D**
- DOS
 - 安装“DOS 98 HP DeskJet 控制面板” 98
 - 安装打印机驱动程序 96
 - 帮助 100
 - 打印机内置字体 101
 - 打印机驱动程序 95
 - 打印机指令和控制代码 101
 - 打印设置 99
 - 建议的驱动程序 96
 - 每页文字的行数 100
 - 系统要求 76
 - 在 DOS 中打印 95–104
- DOS HP DeskJet 控制面板 95
- 打开顶盖 4
- 打开和关闭打印机的电源 3
- 打印
 - 标签 38
 - 彩色 26
 - 草稿 21
 - 测试页 18
 - 传真 59
 - 从 DOS 应用程序 vi
 - 翻转 31
 - 翻转的图像 31
 - 海报 21, 43
 - 镜像 31
 - 卡片 39
 - 烫印转印 47
 - 提高使用 USB 时的速度 85
 - 条幅纸 44–46, 61
 - 透明胶片 41–42
 - 信封 35–37
 - 颜色问题 61
 - 一侧, 请参阅横向 < 默认 Para 字体
 - 一张纸上多个页面 32
 - 照片 33–34
 - 质量 51
 - 自检页 18
- 打印边距 67
- 打印服务器 87
 - HP JetDirect 170X 69
 - HP JetDirect 300X 69
 - HP JetDirect 500X 69
 - HP JetDirect EX Plus 69
 - HP JetDirect EX Plus3 69
 - 部件号 69
- 打印机
 - DOS 驱动程序 95, 95
 - HP 打印设定对话框 19
 - 安装 v
 - 安装 USB 软件 81
 - 包装内容 v
 - 保存设定 21
 - 本地共享 86
 - 部件列表 v
 - 拆开包装 1
 - 尺寸 74
 - 出纸盘 7
 - 打开和关闭的电源 3
 - 打印机内置字体 101
 - 电缆 61
 - 电缆类型 2
 - 电源线 3
- 附件 v
- 功能 vi
- 共享 87
- 规格 73
- 建议的电缆 v
- 进纸盘 7
- 联机帮助 vi
- 联机附加信息 63
- 连接 2, 15
- 连接 USB 端口 80
- 连接网络 86
- 驱动程序和打印质量 66
- 驱动程序升级 63
- 如何将其插入 3
- 软件 87
- 设定网络连接 90
- 使用计算机控制 19
- 速度 73
- 速度和 USB 链 85
- 提高性能 66
- 通电 3
- 通讯测试 12
- 网络连接 87
- 网络上的故障排除 94
- 维护 21
- 文档万维网站点 70
- 消耗品和附件 71
- 校准墨头 18
- 修理 63
- 选择端口 12
- 用户指南 70
- 与计算机通讯 16
- 在 USB 上共享 85
- 在网络上共享 86
- 指令和控制代码 101
- 纸盘 7, 75
- 纸张调整器 7
- 纸张容量 7
- 重量 74
- 装入纸张 7
- 打印机的功能 vi
- 打印机驱动程序
 - 备用 97
 - 定义 96
 - 和打印质量 66
 - 建议 96
 - 升级 63

索引

- “便笺式”选项 29, 30
- “颜色”标签 21
- “打印机服务”标签 57
 - 清洗喷墨墨头 51
 - 校准墨头 21
 - 校准喷墨墨头 51
- “单张纸”选项 46
- “电源”按钮 3, 4, 74
- “发现新硬件”对话框 11
- “服务”标签 21
- “功能”标签 21
- “故障排除”标签 57
- “海报”选项 21, 43
- “灰度打印”选项 26
- “回复”按钮 41, 45, 62, 74
- “回复”指示灯 74
- “经济快速”模式 30, 60
 - 打印速度 73
 - 何时使用 20
- “每张纸的页面数”选项 32
- “设置”标签 20
- “书籍式”选项 29
- “网络”标签 57
- “正常”模式 26, 38, 41
 - 打印速度 73
 - 打印质量 20
- “纸张类型”选项 20
- “最佳”模式
 - 打印速度 73
- A**
- 安装
 - DOS HP DeskJet 控制面板 98
 - USB 软件 81
 - 打印机软件 9–14
 - 用于直接连接计算机的打印机软件 11
- 安装打印机 v
- 按钮
 - 电源 3, 4
 - 回复 41, 45, 62, 100
- B**
- 帮助 56
 - HP DeskJet 工具箱 56
- 技术支持 63
- 键盘上的 F1 vi
- 联机 63
- 万维网站点和用户论坛 vi, 63
- 问题, 请参阅“问题”信息来源 vi
- 在打印机上 vi
- 包装材料, 拆除 1
- 保修
 - 不包括重灌油墨的墨头 55
 - 延长 65
- 本地共享的打印机 86
 - 安装 87
- 本地共享的网络打印机 86
- 边沿 59
 - 条幅纸 68
 - 问题 59, 61
 - 纸张尺寸 59
 - 最小, 按纸张类型 67
- 标签
 - 避免的类型 38
 - 打印 38
 - 打印设置 38
 - 卡纸 61
 - 选择要使用的类型 38, 75
 - 装纸 38
- 表格, 多层 25
- 病毒保护程序
 - 在安装过程中关闭 15
- 并行电缆, 连接 2
- 不同的纸张尺寸 28
- 部件, 列表 v
- 部件号 6
 - 喷墨墨头 48, 55
 - 消耗品和附件 69
- C**
- ColorSmart II 技术 26
- 彩色
 - HP 打印设定对话框 21
 - 错误 61
 - 打印 23, 26
 - 调整 26
 - 分辨率 74
- 关闭 26
- 灰度 26
- 缺少 61
- 吻合 27
- 问题 27, 61
- 选项 26
- 纸张选择 23
- 彩色分辨率 74
- 操作系统, 支持的 74
- 草稿模式 20
- 测试打印机电缆 61
- 测试页, 打印 18
- 插入打印机电源 3
- 插图
 - HP 打印设定对话框 20–21
 - “HP DeskJet 工具箱”标签 57
 - “HP DeskJet 工具箱”图标 56
 - “便笺式”选项 30
 - “服务”标签 21
 - “功能”标签 21
 - “设置”标签 20
 - “颜色”标签 21
 - 拆开包装 1
 - 出纸盘 7
 - 打开顶盖 4
 - 打印翻转的图像 31
 - 打印海报 43
 - 打印机部件 v
 - 打印机的连接 2
 - 打印条幅 44–45
 - 打印信封 35–37
 - 单信封插槽 35
 - 底座 4
 - 顶盖 4
 - 关闭顶盖 5
 - 将电源线插入电源插座 3
 - 将纸张调整器向内滑动 8, 39
 - 将纸张调整器向外滑动 7
 - 进纸盘 7
 - 连接 USB 电缆 80
 - 连接并行电缆 2
 - 连接电源适配器 3
 - 连接电源线 3
 - 墨头上的电子触点 4



索引

- 为 DOS 安装 96
 - 卸载 22
 - 打印机软件 19
 - HP 打印设定对话框 19
 - 安装 9-17
 - 安装 USB 软件 81
 - 升级 vi, 63
 - 卸载 22
 - 在直接连接的计算机中安装 10-14
 - 打印技术 73
 - 打印模式选择 20
 - 打印墨头, 请参阅“喷墨打印墨头”
 - 打印墨头指示灯 74
 - 打印内容模糊 46, 60
 - 打印设定对话框, 请参阅“HP 打印设定对话框”
 - 打印设置 95, 99
 - 标签 38
 - 彩色 26
 - 翻转打印 31
 - 海报 43
 - 灰度 26
 - 镜像图像 31
 - 卡片 39
 - 两面打印 29
 - 每页纸多个页面 32
 - 条幅纸 44
 - 透明胶片 41
 - 信封 35
 - 照片 34
 - 打印输出有污点 60
 - 打印速度
 - 彩色 73
 - 规格 73, 98
 - 黑色 73
 - 透明胶片 41
 - 打印问题 51, 60
 - 打印选项
 - 保存选择 21
 - 单张纸 46
 - 多个副本 21
 - 海报 21
 - 黑白打印 21
 - 灰度 21, 26
 - 明暗度 26
 - 墨点图案 26
 - 双面 21
 - 水平翻转 21, 31
 - 烫印转印 21, 31
 - 条幅 44
 - 一张纸上多个页面 21
 - 纵向 21
 - 打印质量
 - “经济快速”模式 20, 30
 - “正常”模式 20, 26, 38, 41
 - 打印照片 34
 - 清洗喷墨墨头 51
 - 使用重灌油墨的喷墨墨头 55
 - 提高 20, 60
 - 透明胶片 41
 - 选择 20, 27
 - 油墨污迹 30
 - 与 USB 链 85
 - 最佳模式 20, 26, 27, 30, 41
 - 打印质量问题 51, 60
 - 带窗口的信封 35
 - 单一信封 35
 - 底座, 墨头 4
 - 电缆 v
 - 部件号 69
 - 测试 61
 - 建议的 v, 69
 - 连接 2, 3, 15
 - 电缆盖门 81
 - 部件号 69
 - 购买 69
 - 电源插座 3
 - 电源盒, 与打印机一同使用 3
 - 电源适配器 v, 3, 69
 - 部件号 69
 - 购买 69
 - 电源线 v
 - 部件号 69
 - 购买 69
 - 连接 3
 - 在清洗时断开 53
 - 电源要求 73
 - 电源指示灯 74
 - 电子支持 63
 - 顶盖 4
 - 部件号 69
 - 购买 69
 - 顶盖, 打开 4
 - 订购
 - 地址 71
 - 软件升级 63
 - 手册 70
 - 消耗品和附件 71
 - 订购部件的电话号码 71
 - 订购消耗品的地址 71
 - 端口
 - USB 80
 - 为并行电缆选择 12
 - 对话框, 请参阅“HP 打印设定对话框”和“HP 工具箱”
 - 多层表格 25
 - 多个副本 21
 - 多个信封 36
- ## F
- FCC statement 105
 - 发行说明 vi, 17
 - 反序打印 21
 - 方向, 纸张 59
 - 分辨率 73
 - 分页 21
 - 封条, 喷墨打印墨头上的封条 4
 - 符号和字符 100, 102
 - 符号集 102
 - 附件
 - 插图 v
 - 订购电话 71
- ## G
- 盖门
 - 电缆盖 2, 81
 - 顶盖 1
 - 购买 69
 - 后盖 62
 - 干枯的墨头 48
 - 干燥时间
 - 打印的照片 34
 - 透明胶片 41, 42
 - 更换墨头 6
 - 更换喷墨打印墨头 48, 48, 60
 - 工具栏, Windows 56
 - 公制纸张尺寸 75



索引

共享打印机 86
故障排除 58–64
关闭顶盖 5
光滑的纸张 23
规格 73, 74
国际
 符号集 102
 用户指南 70
 字符集 100

H

Hewlett-Packard 纸张 23
 从 HP 订货 70
Hewlett-Packard, 访问联机 63
HP Banner Paper 24, 44, 71
HP Bright White InkJet Paper 24, 70
HP DeskJet 工具箱 51
 “打印机服务”标签 18, 57
 “故障排除”标签 57
 “网络”标签 57, 94
 “网络”选项 57
 关于 57
 位置 56
 寻找 56
HP Deskjet 工具箱
 图标 18
HP DeskJet 实用程序 56
HP Direct 71
HP Greeting Card Paper 24, 71
HP Iron-on T-Shirt Transfers 25, 71
HP JetDirect 外部打印服务器
 69, 86
HP Photo Paper 34, 70
HP Premium Glossy Hagaki Cards
 71
HP Premium Inkjet Heavyweight
 Paper 24, 70
HP Premium Inkjet Paper 24, 70
HP Premium Inkjet Rapid-Dry
 Transparencies 25, 41, 71
HP Premium Inkjet Transparency
 Film 24, 70
HP Premium Photo Paper 24, 34,
 70
HP 打印设定对话框 19–21
 请参阅“打印设定”

“便笺式”选项 30
“颜色”标签 21
“打印质量”选项 20
“单张纸”选项 20, 46
“反序打印”选项 21
“方向”选项 21
“份数”选项 21
“服务”标签 21
“功能”标签 21
“海报打印”选项 21
“灰度打印”选项 21
“每张纸的页面数”选项 21
“设置”标签 20
“书籍式”选项 29
“双面打印”选项 21
“水平翻转”选项 21
“条幅纸”选项 20, 44
“纸张尺寸”选项 20
“纸张类型”选项 20
调整颜色 26
 寻找 19
 颜色设定 26
 用途 20
 纸张尺寸 28
HP 万维网站点 63
HP 许可证协议框 11
海报
 打印 43
耗电量 74
贺卡 39
黑白打印 21, 26
黑色打印速度 73
黑色分辨率 73
横向打印 59
 HP 打印设定对话框 21
 卡片 40
后盖门 62
 部件号 69
 购买 69
环境, 运行 74
灰度
 草稿 26
 打开和关闭 26
 打印 21
 疏忽的使用 61
灰度打印 21
获得帮助, 请参阅“帮助”

I

I/O 接口 74

J

技术规格 73
技术支持 63
计算机
 CPU 速度和打印速度 66
 安装打印机软件 9–17
 打印软件 87
 根据照片创建文件 33
 检查内存数量 76
 控制打印机 19
 连接 USB 电缆 80
 连接电源线 3
 内存和打印速度 66
 系统要求 76
 卸载打印机软件 22
 硬盘大小 76
 与打印机通讯 16
建议的温度
 喷墨墨头 50
建议的纸张
 避免的类型 25
 部件号 70
 建议的使用 23
 卡片 39
 列表 24
 烫印转印 47
 条幅纸 44
 透明胶片 41
 照片 23
将纸张调整器向内滑动 37, 39
胶片处理 33
校准打印墨头 51, 59, 60
介质尺寸 75
介质重量, 建议的 74
进纸盘 7
 容量 75
 使用 7
进纸盘容量 7
经济打印模式 20
镜像打印 31

K

卡片



索引

打印 39
打印设置 39
堆叠 39
方向 40
非标准尺寸 40
公制尺寸 75
选择纸张 39, 75
最小边沿 67
卡纸 61, 61, 62
 恢复 62
 条幅纸 46
 无法找到纸张 62
 因为糟糕的纸张状况 25
开关, 条幅纸 44
可缩放字体 101
客户支持 63
空白页面 59
捆绑软件 12

L

LED indicator statement 105
联机论坛 63
联机支持
 维护万维网站点 vi, 54
连接
 并行电缆 2
 电源适配器 3
 电源线 3
连接到打印机 2
连接电源线 3
两面打印
 HP 打印设定对话框 21
 “便笺式”选项 30
 “书籍式”选项 29
 问题 30
 选择纸张 23
 油墨污迹 30
 纸张 23

M

MS-DOS, 打印 95–104
门, 后盖 62
免费软件 12, 58
明信片 39
名片 39
模式, 打印 60
 草稿 20

打印速度 73, 98
经济快速 98
请参阅“打印质量”
正常 73, 98
最佳 73, 98
模式, 打印
 经济快速 73
墨点图案 26
墨头, 请参阅“喷墨打印墨头”
墨头的温度范围 50
墨头上的电子触点 4
默认值
 设定默认打印机 17
 字符集 100

N

内存要求 76
内置, 字体 101
能源的使用 74
配置网络连接打印机 94

P

power adapter
 statement 105
喷墨标签, 建议 38
喷墨打印墨头 55
 安装 4, 5
 部件号 6, 48, 55, 69
 拆除封条 4
 存储 50
 底座, 插图 4
 电子触点 4
 订购 69
 干枯 48
 更换 48, 60
 购买 55
 将空的保留 5
 将墨头装入底座 5
 空的 48
 清洗 21, 60
 使用 50
 通过清洗提高打印质量 51
 问题 49, 59, 60
 校准 18, 21, 51, 59, 60
 需要两个 5
 移去 48
 油墨喷嘴 4

指示灯 49
重灌油墨 55
 重灌油墨造成的损坏 55
喷墨打印墨头的底座锁 5
喷墨墨头与儿童的安全 53

Q

其它语言的用户指南 70
清除卡住的纸 62
清除纸张, 请参阅透明胶片
清洗打印墨头 52, 60
清洗盖门, 请参阅“后盖门”
区域字体支持磁盘 (Regional
Font Support Disk) 102
驱动程序, 请参阅“打印机软
件”
驱动程序文件
 USB 端口 81

R

regulatory notices 105
软件
 Windows 打印机驱动程序
 安装 9–17
 安装免费程序 12
 病毒保护程序 15
 打印机
 卸载 22
 在直接连接的计算机中安
 装 10–14
软件兼容性 74
软件升级 63

S

扫描照片 33
色彩的明暗度 26
删除已安装的打印机软件 22
商用表格 25
设定, 打印
 请参阅“打印设定” 19
使用周期 73
收据卡片 39
手册, 订购 70
首选项, 请参阅“HP 打印设定
对话框”
数字化胶片处理 33
双面打印, 参见两面打印



索引

- 双向打印
 - HP 打印设定对话框 21
 - 选择纸张用于 23
 - 油墨污迹 30
 - 双向电缆 v, 61
 - 水平翻转打印
 - HP 打印设定对话框 21
 - 打印设定 31
 - 烫印转印 31, 47
 - 透明胶片 41
 - 速度, 打印 41, 58, 73
 - 速度, 打印 98
 - 索引卡片 39
- ### T
- T 恤衬, 烫印转印 47
 - 调整器, 纸张 7, 8, 37, 39
 - 调整颜色 26
 - 烫印转印
 - 打印 47
 - 水平翻转打印 31
 - 选择纸张 23
 - 特殊纸张 70
 - 提高打印机的性能 66
 - 条幅纸
 - 避免使用的纸张类型 61
 - 边距问题 61
 - 打印 44–46
 - 打印设置 44
 - 公制尺寸 75
 - 卡纸 46
 - 问题 61
 - 选择纸张 44, 75
 - 装纸问题 61
 - 准备纸张用于 45
 - 最小边沿 67
 - 条幅纸开关 44, 74
 - 条幅纸指示灯 44
 - 通讯
 - USB 58
 - 测试 12
 - 故障 16
 - 双向 58, 61
 - 问题 58
 - 通用串行总线, 请参阅 USB
 - 透明胶片
 - 打印 41–42
 - 打印翻转的图像 31
 - 打印设置 41
 - 打印质量 41
 - 胶带 41
 - 问题 42
 - 选择要使用的类型 41
 - 在其上书写 41
 - 图标
 - HP DeskJet 工具箱 18
 - 光盘驱动器 11
 - 图表 23
 - 图片, 用于图片的纸张 23
 - 图像
 - 翻转的 31
 - 一张纸上多个页面 32
 - 涂层纸 23
- ### U
- USB
 - 安装 85
 - 常见问题解答 84
 - 定义 84
 - 定义和描述 84
 - 端口 84
 - 根集线器 84
 - 集线器 84
 - 连接电缆 80
 - 命名约定 85
 - 启用端口 84
 - 提高速度 85
 - 主控制器 84
 - USB 的常见问题解答 84
 - USB 电缆
 - 连接到打印机 80
 - USB 端口
 - 连接打印机 80
 - 驱动程序文件 81
 - USB 通讯
 - 启用或不启用 84
 - 问题 58
- ### W
- warranty statement 106
 - Windows
 - HP 打印设定对话框 19
 - 关闭打开的应用程序 16
 - 获得打印机驱动程序 63
 - 兼容 76
 - 软件升级 63
 - 设定默认打印机 17
 - 网络打印 87
 - 系统要求 76
 - 寻找 “HP DeskJet 工具箱” 56
 - 支持的操作系统 76
 - Windows 工具栏 56
 - WWW 支持 63
 - 万维网站点
 - HP vi, 63
 - 维护 54
 - 网络 94
 - 打印软件 87
 - 访问联机信息 94
 - 共享打印机 86
 - 连接打印机 86
 - 网络打印机软件
 - 安装 88
 - 网络打印软件
 - 安装 90
 - 网络连接的打印机 87
 - 维护
 - “打印机服务” 标签 21
 - 清洗 66
 - 万维网站点地址 54
 - 位图化字体 101
 - 吻合彩色 27
 - 问题 94
 - USB 连接 60
 - “HP DeskJet 工具箱” 中的帮助 57
 - “此处有一个问题” 框 58
 - “打印机没有响应” 信息 58
 - 安装 “DOS 控制面板” 99
 - 安装打印机软件 15
 - 避免使用的纸张类型 25
 - 边沿 59
 - 标签上的油墨没有干燥 38
 - 标签页 38
 - 错误的电缆 58
 - 打印传真 59
 - 打印机顶盖打开 58
 - 打印机连接不牢固 58
 - 打印墨头 55
 - 打印内容模糊 60



索引

- 打印条幅 46, 61
 - 打印透明胶片 42
 - 打印信封 35, 37
 - 打印颜色 27
 - 打印有污点 60
 - 打印质量 60
 - 打印质量不良 51, 60
 - 等待打印输出 58
 - 电源指示灯关闭 58
 - 防止墨头 50, 53
 - 放置错误的文字或图形 59
 - 关于 USB 的常见问题 84
 - 关于您的打印机 63
 - 卡纸 58, 61, 62
 - 空白页面 59
 - 墨头 59, 60, 61
 - 喷墨打印墨头 55
 - 缺色 61
 - 缺色或错误 61
 - 缺少的文字或图形 61
 - 使用重灌油墨的喷墨墨头 55
 - 损坏的纸张 25
 - 通讯测试失败 58
 - 图形位置错误 59
 - 推出纸张 62
 - 网络连接的打印机 94
 - 文字打印超过边沿 59
 - 文字位置错误 59
 - 校准错误的油墨 59, 60
 - 信封 37
 - 颜色暗淡 60
 - 颜色错误 61
 - 颜色互相渗入 60
 - 颜色没有互相对齐 59
 - 页面打印不直 59
 - 油墨条纹 51, 52, 55
 - 油墨污迹 30, 60
 - 有缺陷的光盘 58
 - 只有一个喷墨墨头 50
 - 纸张未取出 58
 - 纸张装入不正确 58
- X**
- 系统要求 76
 - 下载新的软件 63
 - 消耗品, 订购电话 71
- Y**
- 卸载打印机软件 22
 - 信封
 - 避免的类型 25, 35
 - 尺寸 36
 - 打印 35–37
 - 打印设置 35, 36
 - 带有窗口 25
 - 带有钉扣 25
 - 单信封插槽 35
 - 多个 36
 - 公制尺寸 75
 - 损坏 25
 - 凸凹不平 25
 - 问题 37
 - 小 37
 - 选择 35, 75
 - 一叠纸的最多纸张数 36
 - 有光泽的 25
 - 最小边沿 67
 - 行距 100
 - 需要的内存 76
- Y**
- 邀请函 23
 - 要求, 系统 76
 - 一侧打印
 - 请参阅“横向”
 - 一叠纸中最多的信封数 36
 - 一张纸上多个页面 21, 32
 - 因特网, 访问 HP 站点 63
 - 因特网, 访问 HP 站点 vi
 - 用户论坛 63
 - 用户论坛, 联机 63
 - 用户指南 70
 - 油墨
 - 不适用 25
 - 更换打印墨头 48
 - 控制数量 60
 - 渗入 25, 60
 - 污迹 30, 60
 - 校准错误的彩色 59, 60
 - 校准打印墨头 51
 - 重灌油墨的打印墨头 55
 - 油墨喷嘴 4
 - 油墨渗透 25
 - 油墨污迹 30
 - 有纹理的纸张 23, 25
- Z**
- 语言符号集 102
 - 语言字符集 100
 - 运行环境 73
- Z**
- 噪音辐射 74
 - 粘纸, 请参阅“卡纸”
 - 照片
 - 潮湿的影响 34
 - 打印 33–34
 - 打印速度 58
 - 干燥 34
 - 建议的纸张 23, 34
 - 扫描 33
 - 数字化胶片处理 33
 - 纸张 23
 - 支持, 维护万维网站点 54
 - 支持的字符集 100
 - 指示灯
 - 电源 4
 - 回复 45
 - 喷墨打印墨头 4, 6, 49
 - 条幅 44
 - 纸盘
 - 出 75
 - 调整器 7, 8, 37, 39
 - 进 75
 - 容量 75
 - 填满 7
 - 纸张
 - Hewlett-Packard 23
 - 避免的类型 25
 - 不透明性 23
 - 部件号 70
 - 尺寸选项 23
 - 打印面朝下 27
 - 打印照片 34
 - 弹出问题 58
 - 方向 59
 - 复印纸 23
 - 公制尺寸 75
 - 规格 75
 - 建议的类型 23
 - 宽度和长度 28
 - 类型列表 24
 - 两面打印 23
 - 亮白色 23



索引

- 亮度 **23**
- 喷墨打印机 **25**
- 添加 **7**
- 图片 **23**
- 涂层 **23**
- 选择 **23, 60**
- 要使用的类型 **23–25**
- 有纹理的 **25**
- 怎样装纸 **7**
- 照片 **23**
- 纸盘 **7**
- 重量 **23, 74**
- 装纸 **7**
- 状况 **25**
- 最小边距, 按类型 **67**
- 纸张, 请参阅“条幅纸”、“卡片”、“烫印转印”、“标签”
- 纸张, 请参阅“条幅纸”、“卡片”、“烫印转印”、“标签”
- 纸张尺寸
 - 按纸张类型 **74**
 - 不同的 **28**
 - 尺寸选项 **28**
 - 设定 **28**
 - 自定义 **28**
 - 最大和最小 **28**
 - 最小边距 **67**
- 纸张的不透明性 **23**
- 纸张的打印面 **8**
- 纸张的光滑度 **23**
- 纸张调整器 **7**
- 纸张类型 **24**
 - HP Banner Paper **44**
 - HP Deluxe Photo Paper **34**
 - HP Glossy Greeting Card Paper **39**
 - HP Greeting Card Paper **39**
 - HP Iron-On T-Shirt Transfers **47**
 - HP Photo Paper **34**
 - HP Premium Inkjet Rapid-Dry Transparencies **41**
 - HP Premium Photo Paper **34**
 - HP Premium Transparency Film **41**
 - 其它的透明胶片 **41**
 - 其它照片纸 **34**
 - 特殊产品 **47**
 - 特殊纸张 **39, 44**
 - 透明胶片 **41**
 - 照片纸 **34**
- 纸张亮度 **23**
- 质量, 请参阅“打印质量”
- 重灌墨头造成的电子故障 **55**
- 重灌墨头造成的腐蚀 **55**
- 重灌油墨的喷墨打印墨头 **55**
- 重灌油墨的喷墨墨头造成的渗漏 **55**
- 重量
 - 建议的介质 **74**
 - 纸张 **23, 74**
- 转印, 烫印 **47**
- 装入单一信封 **35**
- 装入墨头 **4**
- 装入纸张 **7**
 - 标签纸 **38**
 - 基本指示 **7**
 - 卡片材料 **40**
 - 烫印转印纸张 **47**
 - 条幅纸 **45**
 - 透明胶片 **42**
 - 信封 **37**
 - 照片纸 **34**
- 装纸 **7**
- 准备条幅纸 **45**
- 自定义纸张尺寸 **28**
- 自检页, 打印 **18**
- 字符集 **100**
- 字体, 内置 **101**
- 纵向 **59**
- 最佳模式 **26, 27, 30, 41**
 - 打印速度 **98**
 - 打印质量 **20**

喷墨打印机的环境特征

环境声明

Hewlett-Packard 公司不断改进 HP DeskJet 打印机的设计和生产过程，力求对办公环境及打印机生产、运输和使用的地区产生最小的负面影响。此外，Hewlett-Packard 公司并且开发出了新的方法，使得在打印机的打印寿命终止时，使寿命终止而废弃的打印机对环境的负面影响减至最小。

减少与消除

臭氧：Hewlett-Packard 公司的生产过程不再使用所有消耗臭氧的化学制品（如 CFC）。

部件数：早在设计阶段就尽可能减少部件数，以便降低生产成本，减少产品寿命结束之后的处理过程。

打印机包装：为本打印机选择的包装材料可以在尽可能低的成本之下提供最佳保护，同时最大限度地减少对环境的影响，方便重复利用。HP DeskJet 打印机坚固耐用的设计有助于最大限度地减少包装材料的使用并降低损坏率。

再生

本打印机采用了再生形设计。已经最大限度地减少了包装材料的使用，不同的材料很容易区分开。使用普通工具就可以很容易地找到、接近并拆除紧固零件和接头。为了方便拆装和修理，使用率高的部件在设计上极易接近。为了增加循环使用时的可选性，塑料部件的颜色基本上不超过两种。

塑料材料：标出所有生产的主要塑料部件所含的塑料成分，使产品的再生更加方便。

打印机和打印墨头：Hewlett-Packard 公司在一些国家实施了回收打印机和打印墨头的试验程序，以便进行材料回收和合理的环保处理。请致电您当地的 Hewlett-Packard 公司代理商，了解目前的情况。

纸张：本打印机有助于将再生纸张作为消耗介质使用。根据在每个国家可获得再生纸的可能性，所有手册均使用再生纸打印。

节能

在设计本打印机时充分考虑到了节能。在备用模式下本打印机只使用少于 5 瓦的电能。作为能源之星伙伴商（Energy Star Partner），Hewlett-Packard 公司已经确定本产品符合能源之星关于能效的标准。



关闭模式下的能源消耗：打印机处于关闭模式时，仍然会消耗极少量的电能。关闭打印机，然后从电源插座上拔下打印机电源线可以防止消耗电能。

您的 DeskJet 相关信息！*

其它产品的信息:

<http://www.hp.com>

客户支持:

http://www.hp.com/support/home_products

* 这些万维网站点的信息可能只有英文版。



使用再生纸印刷。



* C 6 4 1 1 - 9 0 0 4 5 *



中文版
件号 C6411-90045
1999年3月 于新加坡印制