

Οδηγός δικτύων του εκτυπωτή HP DeskJet 970 C Series για Windows

Ελληνικά



Expanding Possibilities



Περιεχόμενα

1	Χρήση του εκτυπωτή σας σε δίκτυο	
	Εγκατάσταση του εκτυπωτή σας	2
2	Σύνδεση για τοπική κοινή χρήση εκτυπωτή	
	Εγκατάσταση εκτυπωτή για τοπική κοινή χρήση	7
	Λειτουργικά συστήματα για τη σύνδεση τοπικής κοινής χρήσης	8
	Ρύθμιση κεντρικών υπολογιστών στα Windows 95 και Windows 98	8
	Ρύθμιση κεντρικών υπολογιστών με Windows NT 4.0	10
	Ρύθμιση κεντρικών υπολογιστών με Windows 3.11	12
	Εγκατάσταση του λογισμικού του εκτυπωτή σε κάθε υπολογιστή client	13
3	Σύνδεση ομότιμων διεργασιών	
	Λειτουργικά συστήματα και διακομιστές εκτυπώσεων για τη σύνδεση ομότιμων διεργασιών	19
	Ρύθμιση μιας σύνδεσης εκτυπωτή ομότιμων διεργασιών	19
4	Σύνδεση δικτύου Client Server	
	Λειτουργικά συστήματα για τη σύνδεση Client Server	21
	Ρύθμιση ενός Client Server στα Windows NT 4.0	21
	Ρύθμιση ενός Client Server στο NetWare	22
5	Χρήση του λογισμικού εκτυπωτή	
	Εύρεση του παραθύρου HP Printer Properties στα Windows 95, 98 ή NT 4.0	23
	Παράρτημα	
	Κωδικοί γλώσσας	27

Εμπορικά σήματα

Τα Microsoft, MS, MS-DOS και Windows είναι κατατεθέντα εμπορικά σήματα της Microsoft Corporation (Αριθ. Διπλ. Ευρεσιτεχνίας ΗΠΑ 4955066 και 4974159).
Τα MMX και Pentium είναι εμπορικά σήματα της Intel Corporation κατατεθέντα στις Η.Π.Α.
Το Novell και NetWare είναι κατατεθέντα εμπορικά σήματα της Novell, Inc.
Το TrueType είναι εμπορικό σήμα της Apple Computer, Inc στις Η.Π.Α.

Σημείωση

Οι πληροφορίες που περιέχονται σε αυτό το έγγραφο μπορεί να αλλάξουν χωρίς ειδοποίηση. Η Hewlett-Packard δεν παρέχει εγγυήσεις κανενός είδους σε ότι αφορά το παρόν υλικό, συμπεριλαμβανομένων, μεταξύ άλλων, των σιωπηρών εγγυήσεων περί εμπνευσσιμότητας και καταλληλότητας για συγκεκριμένο σκοπό. Η Hewlett-Packard δεν φέρει ευθύνη για τυχόν λάθη ή για συμπτωματικές ή παρεπόμενες ζημιές σε σχέση με την παροχή, την απόδοση ή τη χρήση του παρόντος εξοπλισμού. Με την επιφύλαξη παντός δικαιώματος. Με εξαίρεση τα προβλεπόμενα από τη νομοθεσία περί πνευματικών δικαιωμάτων, η αναπαραγωγή, προσαρμογή ή μετάφραση του παρόντος εγχειριδίου απαγορεύεται χωρίς την προηγούμενη έγγραφη άδεια της Hewlett-Packard Company. Δεν επιτρέπεται η δημιουργία φωτοαντιγράφων, η αναπαραγωγή ή η μετάφραση σε άλλη γλώσσα του παρόντος εγγράφου ή τμήματος αυτού, χωρίς την προηγούμενη γραπτή συναίνεση της Hewlett-Packard Company.
Έκδοση 1, Ιούνιος 1999

© Copyright Hewlett-Packard Company 1999

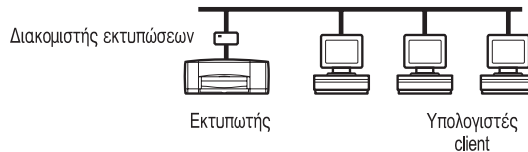
1 Χρήση του εκτυπωτή σας σε δίκτυο

Ο εκτυπωτής HP DeskJet μπορεί να γίνει κοινόχρηστος σε ένα δίκτυο με τρεις διαφορετικούς τρόπους: Εξωτερικού Διακομιστή

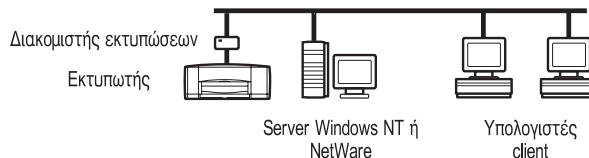
- **Τοπική κοινή χρήση:** Κάντε δυνατή την κοινή χρήση του εκτυπωτή σας από έναν υπολογιστή συνδεδεμένο στο δίκτυο, ενεργοποιώντας την κοινή χρήση εκτυπωτών στον υπολογιστή σας. Δείτε «Σύνδεση για τοπική κοινή χρήση εκτυπωτή» στη σελίδα 7.



- **Επικοινωνία ομότιμων διεργασιών:** Συνδέστε τον εκτυπωτή σας σε δίκτυο μέσω ενός Εξωτερικού Διακομιστή εκτυπώσεων HP JetDirect. Δείτε «Σύνδεση ομότιμων διεργασιών» στη σελίδα 19.



- **Σύνδεση δικτύου Client Server:** Συνδέστε τον εκτυπωτή σας σε δίκτυο μέσω ενός Εξωτερικού Διακομιστή εκτυπώσεων HP JetDirect. Οι clients εκτυπώνουν μέσω ενός server με Windows NT ή NetWare. Δείτε «Σύνδεση δικτύου Client Server» στη σελίδα 21.

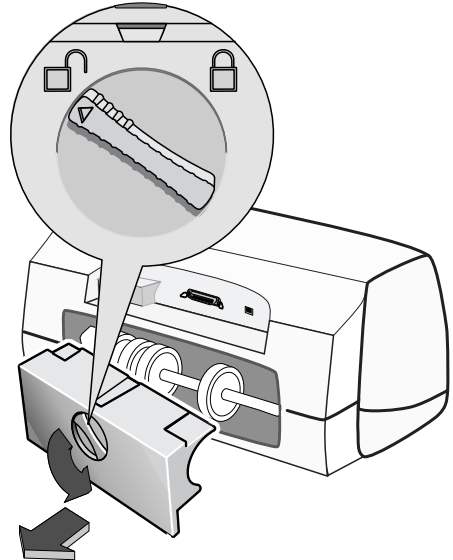


Εγκατάσταση του εκτυπωτή σας

Για να κάνετε δυνατή την κοινή χρήση του εκτυπωτή σας σε δίκτυο, πρέπει να τον συνδέσετε στο δίκτυο με μια από τις μεθόδους που αναφέρονται στη σελίδα 1. Πριν ρυθμίσετε τον εκτυπωτή, βεβαιωθείτε ότι ο υπολογιστής σας έχει εγκατασταθεί πλήρως, λειτουργεί κανονικά και καλύπτει τις ελάχιστες απαιτήσεις συστήματος που αναφέρονται στην ενότητα "Απαιτήσεις συστήματος" του *Οδηγού χρήσης για Windows του εκτυπωτή HP DeskJet*. Για να ρυθμίσετε τον εκτυπωτή:

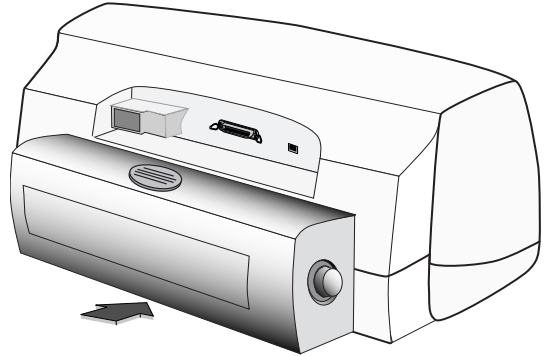
1 Συνδέστε τη μονάδα αυτόματης εκτύπωσης διπλής όψης

- α** Περιστρέψτε αριστερόστροφα το κουμπί της πίσω θύρας πρόσβασης του εκτυπωτή και αφαιρέστε τη θύρα.

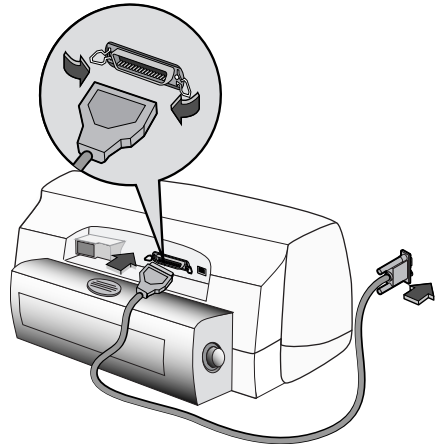


Χρήση του εκτυπωτή σας σε δίκτυο

β Τοποθετήστε τη μονάδα στο πίσω μέρος του εκτυπωτή.



2 Συνδέστε το παράλληλο καλώδιο στον κεντρικό υπολογιστή ή σε έναν Εξωτερικού Διακομιστή εκτυπώσεων HP JetDirect

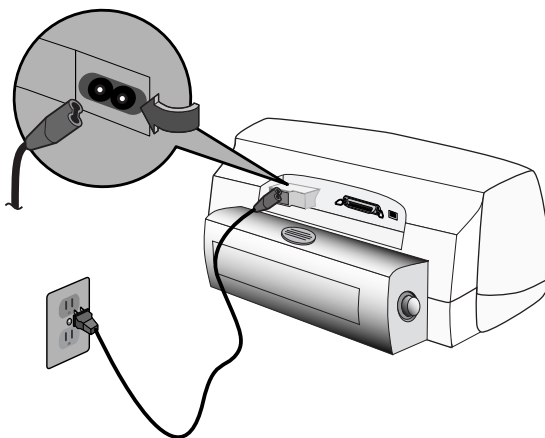


- **Τοπική κοινή χρήση:** Συνδέστε τον εκτυπωτή στην παράλληλη θύρα του κεντρικού υπολογιστή. Δείτε την ενότητα «Σύνδεση για τοπική κοινή χρήση εκτυπωτή» στη σελίδα 7 για λεπτομέρειες.
- **Επικοινωνία ομότιμων διεργασιών:** Συνδέστε τον εκτυπωτή σας στην παράλληλη θύρα ενός Εξωτερικού Διακομιστή εκτυπώσεων HP JetDirect του δικτύου σας. Δείτε την ενότητα «Σύνδεση ομότιμων διεργασιών» στη σελίδα 19 για λεπτομέρειες και συμβουλευτείτε την τεκμηρίωση του διακομιστή εκτυπώσεων για οδηγίες βοήθειας που αφορούν τη του.

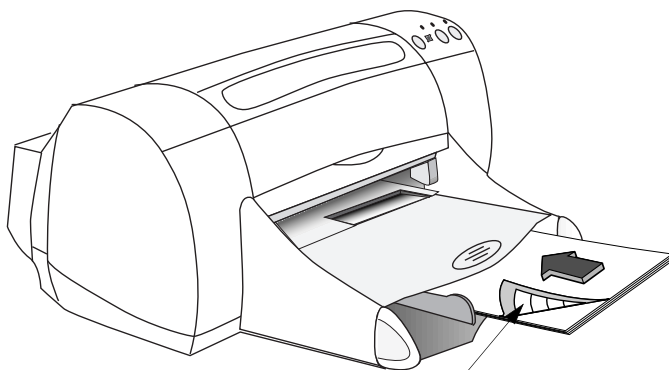
Χρήση του εκτυπωτή σας σε δίκτυο

- **Σύνδεση δικτύου Client Server:** Συνδέστε τον εκτυπωτή σας στην παράλληλη θύρα ενός Εξωτερικού Διακομιστή εκτυπώσεων HP JetDirect και κάντε κοινόχρηστο τον εκτυπωτή από ένα server του δικτύου σας με Windows NT 4.0 ή NetWare 3.12, 4.11 ή 5.0. Δείτε την ενότητα «Σύνδεση δικτύου Client Server» στη σελίδα 21 για λεπτομέρειες.

3 Συνδέστε το καλώδιο τροφοδοσίας




4 Τοποθετήστε λευκό χαρτί



Πλευρά εκτύπωσης

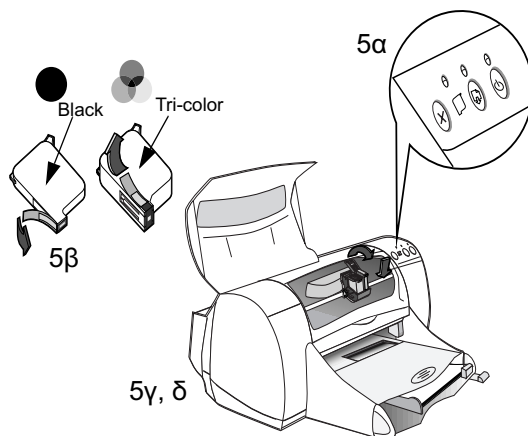
5 Τοποθετήστε τις κασέτες εκτύπωσης

α Πατήστε το κουμπί λειτουργίας  για να ενεργοποιήσετε τον εκτυπωτή.

β Αφαιρέστε την ταινία βινυλίου από τις κασέτες εκτύπωσης. **ΜΗΝ** αγγίζετε ή αφαιρείτε τη χάλκινη λωρίδα των κασετών εκτύπωσης.

γ Ανοίξτε το πάνω κάλυμμα και τοποθετήστε τις κασέτες εκτύπωσης.

δ Κλείστε τις ασφάλειες και στη συνέχεια το πάνω κάλυμμα. Ο εκτυπωτής θα τυπώσει μια σελίδα ρύθμισης.



Σημείωση: Οι κωδικοί των δύο κασετών εκτύπωσης είναι:

- Black HP 51645 Series
- Tri-color HP C1823 Series

2 Σύνδεση για τοπική κοινή χρήση εκτυπωτή

Σε μια διαμόρφωση για τοπική κοινή χρήση, ο εκτυπωτής συνδέεται απευθείας με την παράλληλη θύρα ενός επιλεγμένου υπολογιστή, ο οποίος λειτουργεί ως κεντρικός υπολογιστής για τους άλλους υπολογιστές του δικτύου. Για να κάνετε τοπική κοινή χρήση του εκτυπωτή σας, το λογισμικό του εκτυπωτή πρέπει να εγκατασταθεί στον κεντρικό υπολογιστή και σε όλους τους υπολογιστές client.



Εγκατάσταση εκτυπωτή για τοπική κοινή χρήση

- 1 Εγκαταστήστε τον εκτυπωτή. Δείτε «Εγκατάσταση του εκτυπωτή σας» στη σελίδα 2.



Σημείωση: Δεν πρέπει να εγκαταστήσετε άλλες περιφερειακές συσκευές, όπως σαρωτές, κουτιά διακοπών, μονάδες αντιγράφων ασφαλείας κ.λ.π. μεταξύ του εκτυπωτή και του υπολογιστή.

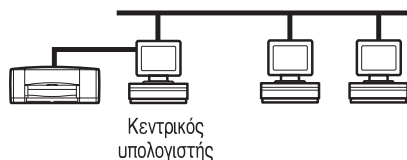
- 2 Εγκαταστήστε το λογισμικό του εκτυπωτή στον κεντρικό υπολογιστή και ρυθμίστε τον εκτυπωτή σας για κοινή χρήση του μέσω του δικτύου. Ανατρέξτε στον παρακάτω πίνακα για να διαβάσετε οδηγίες σχετικά με το λειτουργικό σύστημα που χρησιμοποιείτε.
- 3 Εγκαταστήστε το λογισμικό του εκτυπωτή σε όλους τους υπολογιστές client. Ανατρέξτε στον παρακάτω πίνακα για να διαβάσετε οδηγίες σχετικά με το λειτουργικό σύστημα που χρησιμοποιείτε.

Λειτουργικά συστήματα για τη σύνδεση τοπικής κοινής χρήσης

Στις σελίδες που αναφέρονται στον πίνακα, μπορείτε να βρείτε οδηγίες για την εγκατάσταση στα λειτουργικά συστήματα που υποστηρίζονται:

Λειτ. συστήματα που υποστηρίζονται	Κεντρικός υπολογιστής	Υπολογιστής client
Windows 95 και Windows 98	Δείτε σελίδα 9	Δείτε σελίδα 13
Windows NT 4.0	Δείτε σελίδα 10	Δείτε σελίδα 13
Windows 3.11	Δείτε σελίδα 12	Δείτε σελίδα 17

Ρύθμιση κεντρικών υπολογιστών στα Windows 95 και Windows 98



Προετοιμασία του υπολογιστή για κοινή χρήση του εκτυπωτή στο δίκτυο

- 1 Ανοίξτε τον κεντρικό υπολογιστή και τον εκτυπωτή.
- 2 Επιλέξτε **Έναρξη** → **Ρυθμίσεις** → **Πίνακας ελέγχου**.
- 3 Κάντε διπλό κλικ στο **Δίκτυο**.
- 4 Κάντε κλικ στο κουμπί **Κοινή χρήση αρχείων και εκτυπωτών**.
- 5 Επιλέξτε **Με δυνατότητα εκτύπωσης στον εκτυπωτή/εκτυπωτές μου από άλλους**, αν δεν έχει ήδη επιλεγεί.
- 6 Κάντε κλικ στο **OK** για να κλείσετε το πλαίσιο διαλόγου **Κοινή χρήση αρχείων και εκτυπωτών** και στη συνέχεια κάντε κλικ στο **OK** για να κλείσετε το πλαίσιο διαλόγου **Δίκτυο**.
Αν σας ζητηθεί, κάντε επανεκκίνηση των Windows.

Εγκατάσταση του λογισμικού του εκτυπωτή σε κεντρικό υπολογιστή με Windows 95 ή Windows 98

Σημείωση: Κλείστε τυχόν προγράμματα προστασίας από ιούς ή άλλα προγράμματα που εκτελούνται στον υπολογιστή, εκτός από το πρόγραμμα εγκατάστασης του HP DeskJet και την Εξερεύνηση των Windows ή τη Διαχείριση Προγραμμάτων (Program Manager).

- 1 Επιλέξτε **Έναρξη** → **Ρυθμίσεις** → **Εκτυπωτές** από τη γραμμή εργασιών.
- 2 Κάντε διπλό κλικ στην **Προσθήκη εκτυπωτή** και στη συνέχεια κάντε κλικ στο **Επόμενο**.
- 3 Επιλέξτε **Τοπικός εκτυπωτής** ως τον τρόπο σύνδεσης του εκτυπωτή και στη συνέχεια κάντε κλικ στο **Επόμενο**.
- 4 Κάντε κλικ στο κουμπί **Από δισκέτα** και εισαγάγετε το CD **HP DeskJet 970C Series Printer Software** στον οδηγό CD-ROM.

Σημείωση: Αν το CD-ROM έχει λειτουργία αυτόματης εκκίνησης και ξεκινήσει κάποιο πρόγραμμα εγκατάστασης, εκτελέστε έξοδο από αυτό το πρόγραμμα για να συνεχίσετε.

- 5 Στο πλαίσιο διαλόγου **Εγκατάσταση από τη δισκέτα**, κάντε κλικ στην επιλογή **Αναζήτηση** και αναζητήστε το αρχείο **HPDJ.INF** του CD για τη γλώσσα που θέλετε και το λειτουργικό σύστημα του υπολογιστή σας. Ανατρέξτε στο διάγραμμα των κωδικών γλώσσας στη σελίδα 27.

Παράδειγμα: Για να επιλέξετε το αρχείο HPDJ.INF για την αγγλική γλώσσα και για το λειτουργικό σύστημα των Windows 95 ή Windows 98, αναζητήστε το **enul9xinfHPDJ.INF**.

- 6 Κάντε κλικ στο **OK** για να κλείσετε το πλαίσιο διαλόγου **Ανοιγμα**, στη συνέχεια κάντε κλικ στο **OK** για να κλείσετε το πλαίσιο διαλόγου **Εγκατάσταση από τη δισκέτα** και επιλέξτε **Επόμενο**.
- 7 Επιλέξτε τη θύρα του εκτυπωτή από το πλαίσιο διαλόγου **Διαθέσιμες θύρες** (η **LPT1** είναι η συνιστώμενη επιλογή) και μετά πατήστε **Επόμενο**.
- 8 Μπορείτε να πληκτρολογήσετε ένα όνομα για τον εκτυπωτή σας, ωστόσο συνιστάται να χρησιμοποιήσετε το προεπιλεγμένο όνομα. Αν θέλετε να χρησιμοποιείτε το συγκεκριμένο εκτυπωτή ως προεπιλεγμένο, κάντε κλικ στο **Ναι**.

Σύνδεση για τοπική κοινή χρήση εκτυπωτή

- 9 Πατήστε **Τέλος** για να ολοκληρωθεί η εγκατάσταση του λογισμικού του εκτυπωτή HP DeskJet.
Αν σας ζητηθεί, κάντε επανεκκίνηση των Windows.

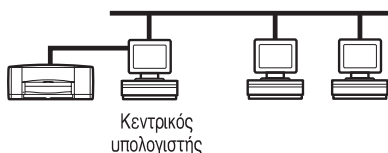
Κοινή χρήση του εκτυπωτή σας στο δίκτυο

- 1 Επιλέξτε **Έναρξη** → **Ρυθμίσεις** → **Εκτυπωτές** από τη γραμμή εργασιών.
- 2 Κάντε δεξί κλικ στο εικονίδιο του εκτυπωτή **HP DeskJet 970C Series** και επιλέξτε **Κοινή χρήση** από το αναδυόμενο μενού.
- 3 Επιλέξτε **Κοινόχρηστο ως** και καταχωρίστε το όνομα με το οποίο θέλετε να χρησιμοποιείται ο εκτυπωτής σας στο δίκτυο. Επιλέξτε ένα όνομα με οκτώ ή λιγότερους χαρακτήρες. Αν θέλετε να περιορίσετε την πρόσβαση στον εκτυπωτή σας, καταχωρίστε έναν κωδικό πρόσβασης στο ομώνυμο πεδίο. Οι χρήστες θα πρέπει να πληκτρολογήσουν αυτόν τον κωδικό πρόσβασης προκειμένου να τυπώσουν στον εκτυπωτή σας.

Σημείωση: Ανατρέξτε στην τεκμηρίωση των Windows 95 ή Windows 98 για να διαβάσετε περισσότερες πληροφορίες σχετικά με την κοινή χρήση του εκτυπωτή σας.

- 4 Κάντε κλικ στο **OK**.

Ρύθμιση κεντρικών υπολογιστών με Windows NT 4.0



Εγκατάσταση του λογισμικού του εκτυπωτή σε κεντρικό υπολογιστή με Windows NT 4.0

Σημείωση: Για να εγκαταστήσετε το λογισμικό του εκτυπωτή σε ένα σύστημα Windows NT 4.0, πρέπει να έχετε δικαιώματα διαχειριστή.

- 1 Ανοίξτε τον κεντρικό υπολογιστή και τον εκτυπωτή.

Σημείωση: Κλείστε τυχόν προγράμματα προστασίας από ιούς ή άλλα προγράμματα που εκτελούνται στον υπολογιστή, εκτός από το πρόγραμμα εγκατάστασης του HP DeskJet (HP DeskJet Installer) και την Εξερεύνηση των Windows ή τη Διαχείριση Προγραμμάτων (Program Manager).

- 2 Επιλέξτε **Start** → **Settings** → **Printers** από τη γραμμή εργασιών.
- 3 Κάντε διπλό κλικ στην επιλογή **Add Printer**, επιλέξτε **My Computer** ως τύπο σύνδεσης του εκτυπωτή και στη συνέχεια κάντε κλικ στο **Next**.
- 4 Επιλέξτε τη θύρα του εκτυπωτή από το πλαίσιο διαλόγου **Available ports** (η **LPT1** είναι η συνιστώμενη επιλογή) και μετά πατήστε **Next**.
- 5 Κάντε κλικ στο κουμπί **Have Disk** και εισαγάγετε το CD **HP DeskJet 970C Series Printer Software** στον οδηγό CD-ROM.

Σημείωση: Αν το CD-ROM έχει λειτουργία αυτόματης εκκίνησης και ξεκινήσει κάποιο πρόγραμμα εγκατάστασης, εκτελέστε έξοδο από αυτό το πρόγραμμα για να συνεχίσετε.

- 6 Στο πλαίσιο διαλόγου **Install From Disk**, κάντε κλικ στην επιλογή **Browse** και αναζητήστε το αρχείο **HPDJ.INF** του CD για τη γλώσσα που θέλετε και το λειτουργικό σύστημα Windows του υπολογιστή σας. Ανατρέξτε στο διάγραμμα των κωδικών γλώσσας στη σελίδα 27.

Παράδειγμα: Για να επιλέξετε το αρχείο **HPDJ.INF** για την αγγλική γλώσσα και για το λειτουργικό σύστημα των Windows NT 4.0, αναζητήστε το **enu\nt4inf\HPDJ.INF**.

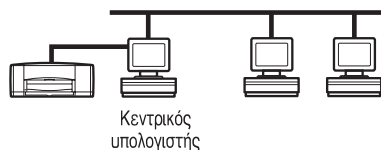
- 7 Κάντε κλικ στο **Open**, στη συνέχεια επιλέξτε **OK** και κάντε κλικ στο **Next**.
- 8 Καταχωρίστε το όνομα του εκτυπωτή (συνιστάται να χρησιμοποιήσετε το προεπιλεγμένο όνομα) και πατήστε **Next**.
- 9 Πατήστε **Shared** και καταχωρίστε ένα όνομα κοινής χρήσης (Share Name) για τον εκτυπωτή.
Επιλέξτε ένα όνομα με οκτώ ή λιγότερους χαρακτήρες.

Σημείωση: Μπορείτε τώρα να αντιγράψετε στον κεντρικό υπολογιστή το λογισμικό του εκτυπωτή για Windows 95 και Windows 98 για να διευκολυνθεί η εγκατάσταση Point and Print. Ανατρέξτε στο διάγραμμα των κωδικών γλώσσας στη σελίδα 27 για να επιλέξετε το σωστό λογισμικό εκτυπωτή που θέλετε να αντιγράψετε.

10 Προσδιορίστε αν θέλετε να εκτυπωθεί μια δοκιμαστική σελίδα και πατήστε **Finish**.

11 Αν σας ζητηθεί, κάντε επανεκκίνηση των Windows.

Ρύθμιση κεντρικών υπολογιστών με Windows 3.11



Εγκατάσταση του λογισμικού εκτυπωτή σε κεντρικό υπολογιστή με Windows 3.11

1 Ανοίξτε τον κεντρικό υπολογιστή και τον εκτυπωτή.

Σημείωση: Κλείστε τυχόν προγράμματα προστασίας από ιούς ή άλλα προγράμματα που εκτελούνται στον υπολογιστή, εκτός από το πρόγραμμα εγκατάστασης του HP DeskJet (HP DeskJet Installer) και το Windows Explorer ή το Program Manager.

2 Εισαγάγετε το CD του **HP DeskJet 970C Series Printer Software** στον οδηγό CD-ROM και επιλέξτε **File → Run** από το File Manager.

3 Αν το γράμμα του οδηγού CD-ROM είναι D, πληκτρολογήστε **D:\setup.exe**. Αν ο οδηγός του CD-ROM δεν είναι το D, πληκτρολογήστε **[Γράμμα οδηγού]:\setup.exe**.

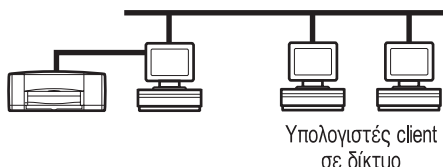
4 Κάντε κλικ στο **OK**.

5 Για να εγκαταστήσετε το λογισμικό του εκτυπωτή, ακολουθήστε τις οδηγίες που εμφανίζονται στην οθόνη.

Κοινή χρήση του εκτυπωτή σας στο δίκτυο

- 1 Μεταβείτε στην ομάδα προγραμμάτων **Main** και κάντε διπλό κλικ στο **Print Manager**.
- 2 Επιλέξτε το εικονίδιο του εκτυπωτή **HP DeskJet 970C Series** και επιλέξτε **Share This Printer As** από το μενού **Printer**.
- 3 Επιλέξτε τον εκτυπωτή σας από το αναδυόμενο μενού **Printer**.
- 4 Πληκτρολογήστε ένα όνομα κοινής χρήσης (Share Name) για τον εκτυπωτή σας.

Εγκατάσταση του λογισμικού του εκτυπωτή σε κάθε υπολογιστή client



Σημαντικό

Πριν εγκαταστήσετε το λογισμικό του εκτυπωτή στον υπολογιστή client βεβαιωθείτε ότι έχετε εγκαταστήσει το λογισμικό στον κεντρικό υπολογιστή και ότι έχετε κάνει κοινόχρηστο τον εκτυπωτή.

Όταν εγκαθιστάτε έναν τοπικά κοινόχρηστο εκτυπωτή σε υπολογιστές client, έχετε δύο επιλογές:

- **Εγκατάσταση Point and Print** (Δείτε σελίδα 14): Αυτή η επιλογή είναι διαθέσιμη μόνο σε υπολογιστές client με Windows 95, Windows 98 και Windows NT 4.0, αλλά είναι πιο γρήγορη από την επιλογή εγκατάστασης με προσθήκη εκτυπωτή (Add Printer).
- **Εγκατάσταση με προσθήκη εκτυπωτή (Add Printer)** (Δείτε σελίδα 15): Αυτή η επιλογή είναι η πιο συμβατή με διαφορετικά λειτουργικά συστήματα, αλλά όχι τόσο γρήγορη όσο η επιλογή εγκατάστασης Point and Print.

Σημείωση: Αν ο κεντρικός σας υπολογιστής είναι server των Windows NT 4.0 και στον κεντρικό υπολογιστή έχετε εγκαταστήσει λογισμικό εκτυπωτή για άλλα λειτουργικά συστήματα (δείτε τη σημείωση στη σελίδα 12), τότε μπορείτε να χρησιμοποιήσετε την εγκατάσταση Point and Print για να εγκαταστήσετε το λογισμικό του εκτυπωτή κατευθείαν από τον κεντρικό υπολογιστή σε υπολογιστές client στους οποίους εκτελούνται τα Windows 95, τα Windows 98 ή τα Windows NT 4.0.

Επιλογή 1: Εγκατάσταση Point and Print

Η εγκατάσταση Point and Print είναι διαθέσιμη μόνο σε υπολογιστές client με Windows 95, Windows 98 και Windows NT 4.0, αλλά είναι πιο γρήγορη από την εγκατάσταση με προσθήκη εκτυπωτή (Add Printer).

- 1 Επιλέξτε **Έναρξη** → **Εύρεση** → **Υπολογιστής** από τη γραμμή εργασιών.
- 2 Πληκτρολογήστε το όνομα του υπολογιστή στον οποίο είναι εγκατεστημένο το λογισμικό του εκτυπωτή και κάντε κλικ στην επιλογή **Εύρεση τώρα**.
- 3 Κάντε διπλό κλικ στο εικονίδιο του υπολογιστή.
- 4 Κάντε διπλό κλικ στο όνομα του κοινόχρηστου HP DeskJet 970C Series κοινόχρηστου.
- 5 Όταν ερωτηθείτε αν θέλετε τα Windows να εγκαταστήσουν τον εκτυπωτή και να συνεχιστεί αυτή η λειτουργία, επιλέξτε **Ναι**.
- 6 Ακολουθήστε τις οδηγίες στην οθόνη για να ολοκληρώσετε την εγκατάσταση του εκτυπωτή.

Σημείωση: Για πρόσθετες επιλογές της εγκατάστασης Point and Print, συμβουλευτείτε την τεκμηρίωση των Windows 95, Windows 98 ή Windows NT.

Επιλογή 2: Εγκατάσταση με προσθήκη εκτυπωτή (Add Printer)

Η εγκατάσταση με προσθήκη εκτυπωτή (Add Printer) είναι η πιο συμβατή με διαφορετικά λειτουργικά συστήματα, αλλά όχι τόσο γρήγορη όσο η εγκατάσταση Point and Print.

Εγκατάσταση του λογισμικού εκτυπωτή σε υπολογιστές client των Windows 95 ή Windows 98

- 1 Επιλέξτε **Έναρξη** → **Ρυθμίσεις** → **Εκτυπωτές** από τη γραμμή εργασιών.
- 2 Κάντε διπλό κλικ στην επιλογή **Προσθήκη εκτυπωτή** και στη συνέχεια πατήστε **Επόμενο**.
- 3 Επιλέξτε **Εκτυπωτής δικτύου** ως τύπο σύνδεσης του εκτυπωτή και στη συνέχεια κάντε κλικ στο **Επόμενο**.
- 4 Πληκτρολογήστε τη διαδρομή ή το όνομα ουράς του εκτυπωτή. Για παράδειγμα, πληκτρολογήστε:

\\ΌνομαΚεντρικούΥπολογιστή\ΌνομαΕκτυπωτή ή
 \\ΌνομαServer\ΌνομαΟυράς και στη συνέχεια πατήστε **Επόμενο**.

ή

Πατήστε **Αναζήτηση** ώστε να αναζητήσετε στην περιοχή δικτύου τον server των εκτυπώσεων και τον εκτυπωτή και στη συνέχεια επιλέξτε **Επόμενο**.

- 5 Κάντε κλικ στο κουμπί **Από δισκέτα** και εισαγάγετε το CD του **HP DeskJet 970C Series Printer Software** στον οδηγό CD-ROM.

Σημείωση: Αν το CD-ROM έχει λειτουργία αυτόματης εκκίνησης και ξεκινήσει κάποιο πρόγραμμα εγκατάστασης, εκτελέστε έξοδο από αυτό το πρόγραμμα για να συνεχίσετε.

- 6 Στο πλαίσιο διαλόγου **Εγκατάσταση από τη δισκέτα**, κάντε κλικ στην επιλογή **Αναζήτηση** και αναζητήστε το αρχείο **HPDJ.INF** του CD για να επιλέξετε τη γλώσσα που θέλετε και το λειτουργικό σύστημα του υπολογιστή σας.

Σύνδεση για τοπική κοινή χρήση εκτυπωτή

Παράδειγμα: Για να επιλέξετε το αρχείο HPDJ.INF για την αγγλική γλώσσα και για το λειτουργικό σύστημα των Windows 95 ή Windows 98, αναζητήστε το **enu\9xinfl\HPDJ.INF**.

- 7 Κάντε κλικ στο **OK** για να κλείσετε το πλαίσιο διαλόγου **Άνοιγμα**, στη συνέχεια κάντε κλικ στο **OK** για να κλείσετε το πλαίσιο διαλόγου **Εγκατάσταση από τη δισκέτα** και πατήστε **Επόμενο**.
- 8 Αποδεχτείτε το προεπιλεγμένο όνομα του εκτυπωτή (συνιστάται) ή πληκτρολογήστε ένα όνομα για τον εκτυπωτή δικτύου του υπολογιστή σας. Στη συνέχεια πατήστε **Τέλος**.

Εγκατάσταση του λογισμικού εκτυπωτή σε υπολογιστές client με Windows NT 4.0

Σημείωση: Για να εγκαταστήσετε το λογισμικό του εκτυπωτή σε ένα σύστημα με Windows NT 4.0, πρέπει να έχετε δικαιώματα διαχειριστή.

- 1 Επιλέξτε **Start → Settings → Printers**.
- 2 Κάντε διπλό κλικ στην επιλογή **Add Printer** και στη συνέχεια πατήστε **Next**.
- 3 Επιλέξτε **Network printer server** ως τύπο σύνδεσης του εκτυπωτή και στη συνέχεια πατήστε **Next**.
- 4 Πληκτρολογήστε τη διαδρομή ή το όνομα ουράς του εκτυπωτή. Για παράδειγμα, πληκτρολογήστε:

\\ΌνομαΚεντρικούΥπολογιστή\ΌνομαΕκτυπωτή ή
\\ΌνομαServer\ΌνομαΟυράς

ή

Αναζητήστε στο πλαίσιο καταλόγου **Shared Printers** τον διακομιστή των εκτυπώσεων και τον εκτυπωτή.

Σημείωση: Αν ο κεντρικός υπολογιστής δεν είναι υπολογιστής με Windows NT4.0, θα πρέπει να εγκαταστήσετε το λογισμικό του εκτυπωτή από το αντίστοιχο CD ή από μια κοινόχρηστη μονάδα δίσκου του δικτύου.

Σύνδεση για τοπική κοινή χρήση εκτυπωτή

- 5 Επιλέξτε αν ο καινούργιος εκτυπωτής θα οριστεί ως προεπιλεγμένος και στη συνέχεια πατήστε **Next** και **Finish**.
- 6 Αν σας ζητηθεί, κάντε επανεκκίνηση των Windows.

Εγκατάσταση του λογισμικού του εκτυπωτή σε υπολογιστές client με Windows 3.11

Αν έχετε αντιγράψει το λογισμικό του εκτυπωτή για τα Windows 3.11 στο δίκτυο:

(Θα πρέπει να έχετε αντιγράψει το λογισμικό του εκτυπωτή για τα Windows 3.11 σε μια τοποθεσία του δικτύου. Δείτε τη σελίδα 27 για λεπτομέρειες.)

- 1 Επιλέξτε **Run** από το μενού **File** του **Program Manager**.
- 2 Μεταβείτε στον κατάλογο του server που περιέχει το λογισμικό εκτυπωτή για Windows 3.11.
- 3 Κάντε διπλό κλικ στο **setup.exe** και ακολουθήστε τις οδηγίες που εμφανίζονται στην οθόνη.

ή

Αν δεν έχετε αντιγράψει το λογισμικό του εκτυπωτή για Windows 3.11 στο δίκτυο:

- 1 Εισαγάγετε το CD του **HP DeskJet 970C Series Printer Software** στον οδηγό CD-ROM και επιλέξτε **Run** από το μενού **File** του **Program Manager**.
- 2 Αν το γράμμα του οδηγού CD-ROM είναι D, πληκτρολογήστε **D:\setup.exe**, και στη συνέχεια **OK**. Αν ο οδηγός του CD-ROM δεν είναι το D, πληκτρολογήστε **[Γράμμα οδηγού]:\setup.exe** και πατήστε **OK**.

Στη συνέχεια:

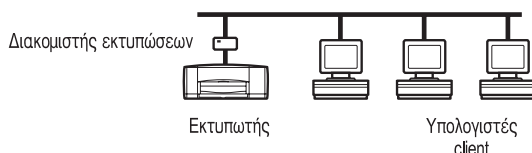
- 1 Όταν σας ζητηθεί το όνομα και η θύρα του εκτυπωτή, επιλέξτε τη θύρα LPT1.
- 2 Πατήστε **OK** για να ολοκληρώσετε την εγκατάσταση.
- 3 Αν σας ζητηθεί, κάντε επανεκκίνηση των Windows.
- 4 Κάντε διπλό κλικ στο εικονίδιο **Printers** του **Control Panel**.

Σύνδεση για τοπική κοινή χρήση εκτυπωτή

- 5 Επιλέξτε τον εκτυπωτή **HP DeskJet 970C Series** και πατήστε **Connect**.
- 6 Επιλέξτε τη θύρα στην οποία είναι συνδεδεμένος ο εκτυπωτής.
- 7 Επιλέξτε **Network** και αναζητήστε το όνομα της ουράς ή το κοινόχρηστο όνομα του server. Για να ορίσετε τον εκτυπωτή ως μόνιμο εκτυπωτή δικτύου στο σύστημά σας, επιλέξτε το πλαίσιο **Permanent**.
- 8 Πατήστε **Connect**.

3 Σύνδεση ομότιμων διεργασιών

Σε μια διαμόρφωση δικτύου άμεσης επικοινωνίας ομότιμων διεργασιών, ο εκτυπωτής συνδέεται άμεσα στο δίκτυο μέσω ενός Εξωτερικό διακομιστή εκτυπώσεων HP JetDirect και ο κάθε υπολογιστής του δικτύου στέλνει εργασίες εκτύπωσης άμεσα στον Εξωτερικό διακομιστή εκτυπώσεων HP JetDirect.



Λειτουργικά συστήματα και διακομιστές εκτυπώσεων για τη σύνδεση ομότιμων διεργασιών

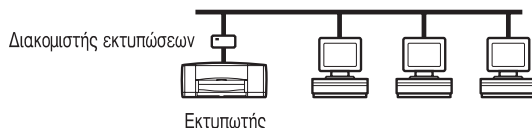
Υποστηρίζονται οι ακόλουθοι διακομιστές εκτυπώσεων και λειτουργικά συστήματα υπολογιστών client:

Λειτουργικά συστήματα	Διακομιστές εκτυπώσεων
<ul style="list-style-type: none">• Windows 95• Windows 98• Windows NT 4.0	<ul style="list-style-type: none">• HP JetDirect 170X• HP JetDirect 300X

Ρύθμιση μιας σύνδεσης εκτυπωτή ομότιμων διεργασιών

1 Εγκαταστήστε τον εκτυπωτή.

Ακολουθήστε τις οδηγίες που αναφέρονται στα βήματα 1 έως 5, ξεκινώντας από τη σελίδα 2. Στο βήμα 2, στη σελίδα 3, συνδέστε τον εκτυπωτή με τον Εξωτερικό διακομιστή εκτυπώσεων HP JetDirect με ένα παράλληλο καλώδιο.



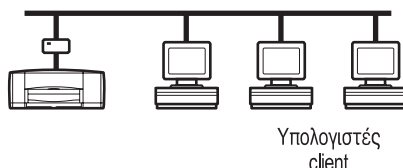
2 Εγκαταστήστε τον Εξωτερικό διακομιστή εκτυπώσεων HP JetDirect.

Σύνδεση ομότιμων διεργασιών

Εγκαταστήστε και ρυθμίστε τον Εξωτερικό διακομιστή εκτυπώσεων HP JetDirect σύμφωνα με τις οδηγίες που συνοδεύουν το διακομιστή εκτυπώσεων.

- 3 Εγκαταστήστε το λογισμικό του Εκτυπωτή HP DeskJet 970C Series σε όλους τους υπολογιστές client. Δείτε τη σελίδα 20 για να διαβάσετε οδηγίες που ισχύουν για το λειτουργικό σας σύστημα.

Εγκατάσταση του λογισμικού του εκτυπωτή σε κάθε υπολογιστή client.



Υπολογιστές client με Windows 95 και Windows 98

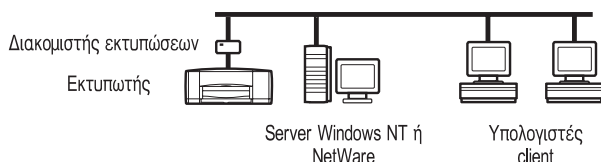
- 1 Εγκαταστήστε το λογισμικό θύρας του HP JetDirect στον κάθε υπολογιστή client σύμφωνα με τις οδηγίες που συνοδεύουν τον διακομιστή εκτυπώσεων.
- 2 Ακολουθήστε τις οδηγίες της ενότητας «Εγκατάσταση του λογισμικού του εκτυπωτή σε κεντρικό υπολογιστή με Windows 95 ή Windows 98» (βήματα 1 έως 9, ξεκινώντας από τη σελίδα σελίδα 8). Στο βήμα 7, στη σελίδα 9, επιλέξτε τη θύρα που ορίσατε κατά την εγκατάσταση του Εξωτερικό διακομιστή εκτυπώσεων HP JetDirect.

Υπολογιστές client με Windows NT 4.0

- 1 Εγκαταστήστε το λογισμικό θύρας του HP JetDirect στον κάθε υπολογιστή client σύμφωνα με τις οδηγίες που συνοδεύουν τον διακομιστή εκτυπώσεων.
- 2 Ακολουθήστε τις οδηγίες της ενότητας «Εγκατάσταση του λογισμικού του εκτυπωτή σε κεντρικό υπολογιστή με Windows NT 4.0» (βήματα 1 έως 11, ξεκινώντας από τη σελίδα σελίδα 10). Στο βήμα 4, στη σελίδα 11, επιλέξτε τη θύρα που ορίσατε κατά την εγκατάσταση του Εξωτερικό διακομιστή εκτυπώσεων HP JetDirect.

4 Σύνδεση δικτύου Client Server

Σε μια σύνδεση client server, ο Εκτυπωτής HP DeskJet 970C Series συνδέεται στο δίκτυο μέσω ενός Εξωτερικό διακομιστή εκτυπώσεων HP JetDirect. Οι clients εκτυπώνουν στο server των Windows NT 4.0 ή του NetWare 3.12, 4.11 ή 5.0 ο οποίος εξυπηρετείται από τον Εξωτερικό διακομιστή εκτυπώσεων HP JetDirect.



Λειτουργικά συστήματα για τη σύνδεση Client Server

Οδηγίες για την εγκατάσταση στα λειτουργικά συστήματα που υποστηρίζονται μπορείτε να βρείτε στη σελίδα:

Λειτουργικά συστήματα Server	Λειτουργικά συστήματα Client
NetWare 3.12, 4.11 ή 5.0: Δείτε σελίδα 22. Windows NT 4.0: Δείτε παρακάτω.	Windows NT 4.0: Δείτε σελίδα 13. Windows 95 ή Windows 98: Δείτε σελίδα 13. Windows 3.11: Δείτε σελίδα 17.

Ρύθμιση ενός Client Server στα Windows NT 4.0

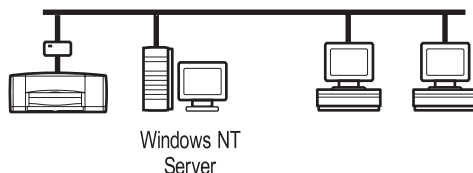
- 1 Εγκαταστήστε τον εκτυπωτή.
Ακολουθήστε τις οδηγίες που αναφέρονται στα βήματα 1 έως 5, ξεκινώντας από τη σελίδα 2. Στο βήμα 2, στη σελίδα 3, συνδέστε τον εκτυπωτή με τον Εξωτερικό διακομιστή εκτυπώσεων HP JetDirect με ένα παράλληλο καλώδιο.



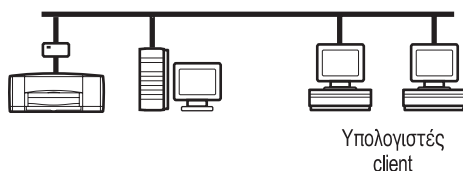
- 2 Εγκαταστήστε τον Εξωτερικό διακομιστή εκτυπώσεων HP JetDirect. Εγκαταστήστε και ρυθμίστε το Εξωτερικό διακομιστή εκτυπώσεων HP JetDirect σύμφωνα με τις οδηγίες που συνοδεύουν το διακομιστή εκτυπώσεων.

Σύνδεση δικτύου Client Server

- Εγκαταστήστε το λογισμικό του εκτυπωτή στον server των Windows NT 4.0 και επιτρέψτε την κοινή χρήση του εκτυπωτή στο δίκτυο. Ακολουθήστε τις οδηγίες που αναφέρονται στα βήματα 1 έως 11, ξεκινώντας από τη σελίδα 10. Στο βήμα 4, στη σελίδα 11, επιλέξτε τη θύρα που ορίσατε κατά την εγκατάσταση του Εξωτερικό διακομιστή εκτυπώσεων HP JetDirect.



- Εγκαταστήστε το λογισμικό του εκτυπωτή σε όλους τους υπολογιστές client. Δείτε «Εγκατάσταση του λογισμικού του εκτυπωτή σε κάθε υπολογιστή client» στη σελίδα 13 για να διαβάσετε οδηγίες κατάλληλες για το λειτουργικό σύστημα που χρησιμοποιείτε.



Ρύθμιση ενός Client Server στο NetWare

- Ανατρέξτε στην τοποθεσία της Novell στο web για να διαβάσετε πληροφορίες σχετικά με τις μεθόδους εγκατάστασης εκτυπωτών σε περιβάλλον NetWare και με το λογισμικό client σε περιβάλλον NetWare.
- Ανατρέξτε στην τεκμηρίωση που συνοδεύει τον εξωτερικό διακομιστή εκτυπώσεων HP JetDirect καθώς και στην τοποθεσία της HP στο web www.hp.com/go/networkprinting για πληροφορίες σχετικά με την εγκατάσταση ενός εξωτερικού διακομιστή εκτυπώσεων HP JetDirect σε περιβάλλον NetWare και για πρόσθετες οδηγίες εκτύπωσης σε δίκτυο.
- Μπορείτε να δημιουργήσετε αντίγραφο του λογισμικού του εκτυπωτή HP 970C Series σε μια μονάδα δίσκου NetWare. Ανατρέξτε στον πίνακα κωδικών γλώσσας στη σελίδα 27, ο οποίος θα σας βοηθήσει να επιλέξετε τις γλώσσες και τα λειτουργικά συστήματα που θα πρέπει να αντιγράψετε.

5 Χρήση του λογισμικού εκτυπωτή

Χρησιμοποιήστε το λογισμικό του εκτυπωτή για να ορίσετε τι εργασίες θα εκτυπώνονται και με ποιο τρόπο με τη βοήθεια του πλαισίου διαλόγου HP Printer Properties. Χρησιμοποιήστε το HP DeskJet Toolbox για να συντηρήσετε τον εκτυπωτή σας και να έχετε πρόσβαση σε ένα ηλεκτρονικό αντίγραφο του *Οδηγού χρήσης για Windows του εκτυπωτή HP DeskJet*.

Εύρεση του παραθύρου HP Printer Properties στα Windows 95, 98 ή NT 4.0

- 1 Από την εφαρμογή λογισμικού που χρησιμοποιείτε, επιλέξτε **File → Print**. Στην εφαρμογή λογισμικού εμφανίζεται ένα πλαίσιο διαλόγου Print.
- 2 Στο πλαίσιο διαλόγου **Print**, πατήστε **Properties**. Εμφανίζεται το πλαίσιο διαλόγου HP Printer Properties.

Αν χρειάζεστε περισσότερες πληροφορίες για τον τρόπο εμφάνισης του πλαισίου διαλόγου HP Printer Properties, ανατρέξτε στην ενότητα "Λογισμικό εκτυπωτή" του *Οδηγού χρήσης για Windows του εκτυπωτή HP DeskJet*.

Ιδιότητες του εκτυπωτή HP

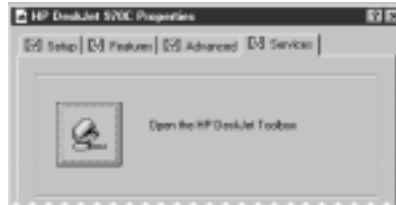
Η ποιότητα εκτύπωσης, το μέγεθος και ο τύπος του χαρτιού είναι μερικές μόνο από τις επιλογές που έχετε στη διάθεσή σας στο πλαίσιο διαλόγου HP Printer Properties, αρκεί να πατήσετε το κουμπί του ποντικιού σας.



Σημείωση: Μπορείτε να κάνετε δεξί κλικ σε οποιοδήποτε στοιχείο του πλαισίου διαλόγου HP Printer Properties και το HP Toolbox για να προβάλετε βοήθεια σχετικά με αυτό το στοιχείο.

HP Toolbox

Κάντε κλικ στην καρτέλα **Services** του πλαισίου διαλόγου HP Printer Properties και στη συνέχεια κάντε κλικ στο κουμπί **Open the HP DeskJet Toolbox** για να ανοίξει η καρτέλα HP Toolbox Printer Services.



Στην καρτέλα Printer Services, μπορείτε να έχετε πρόσβαση σε ένα ηλεκτρονικό αντίγραφο του *Οδηγού χρήσης για Windows του εκτυπωτή HP DeskJet* και να χρησιμοποιήσετε υπηρεσίες συντήρησης του εκτυπωτή.



Σημείωση: Όταν κάνετε εγκατάσταση του εκτυπωτή σας σε δίκτυο, το πλαίσιο διαλόγου HP Printer Properties περιλαμβάνει μια καρτέλα Services, η οποία σας δίνει τη δυνατότητα πρόσβασης στο HP DeskJet Toolbox. Αν εγκαταστήσετε τον εκτυπωτή σας σε δίκτυο, στην επιφάνεια εργασίας σας δεν θα υπάρχει γραμμή εργαλείων (toolbox) και θα μπορείτε να έχετε πρόσβαση στον εκτυπωτή μόνο μέσω του πλαισίου διαλόγου HP Printer Properties.

Windows 3.11

Δείτε την ενότητα "Εκτυπώσεις από Windows 3.1x και DOS" του *Οδηγού χρήσης για Windows του εκτυπωτή HP DeskJet* για πληροφορίες σχετικά με το λογισμικό του εκτυπωτή στο περιβάλλον των Windows 3.1x.



Παράρτημα

Κωδικοί γλώσσας

Αν κάνετε εγκατάσταση με την "προσθήκη εκτυπωτή" των Windows 95, Windows 98 ή Windows NT 4.0, πρέπει να αναζητήσετε στο αρχείο INF τη γλώσσα του λειτουργικού σας συστήματος.

- **Windows 95 και Windows 98:** Το αρχείο INF βρίσκεται στη διαδρομή: [γράμμα οδηγού CD]: \[language code]\9xinf\HPDJ.INF
- **Windows NT 4.0:** Το αρχείο INF βρίσκεται στη διαδρομή: [γράμμα οδηγού CD]: \[language code]\nt4inf\HPDJ.INF
- **Υπολογιστές Client με Windows 3.11:** Αν θέλετε να αντιγράψετε το λογισμικό εκτυπωτή για Windows 3.11 σε κάποιο κοινόχρηστο πόρο του δικτύου για μετέπειτα εγκατάσταση στον client μέσω του δικτύου, αντιγράψτε τα αρχεία από το [γράμμα οδηγού CD]:\[κωδικός γλώσσας]\31*.*.

Βρείτε τον κωδικό γλώσσας που αντιστοιχεί στη γλώσσα του λειτουργικού σας συστήματος από τον παρακάτω πίνακα.

Γλώσσα	Κωδικός γλώσσας
Τσεχικά	csy
Δανικά	dan
Ολλανδικά	nld
Αγγλικά	enu
Φινλανδικά	fin
Γαλλικά	fra
Γερμανικά	deu
Ουγγρικά	hun
Ιταλικά	ita
Ιαπωνικά	jpn

Γλώσσα	Κωδικός γλώσσας
Κορεατικά	kor
Νορβηγικά	non
Πολωνικά	plk
Πορτογαλικά	ptb
Ρωσικά	rus
Απλοποιημένα Κινέζικα	chs
Ισπανικά	esm
Σουηδικά	svc
Ταϊλανδικά	tha
Παραδοσιακά Κινέζικα	cht



Ευρετήριο

- A**
Απαιτήσεις συστήματος **2**
Επικοινωνία ομότιμων
 διεργασιών **19**
Client Server **21**
Τοπική κοινή χρήση **8**
- Δ**
Διακομιστής εκτυπώσεων. Βλέπε
 Διακομιστής εκτυπώσεων HP
 JetDirect
Διακομιστής εκτυπώσεων HP
 JetDirect **1, 20, 21**
- E**
Εγκατάσταση
 Λογισμικού για Windows
 3.11 **12**
 Λογισμικού για Windows 95/
 98 **9**
 Λογισμικό για Windows NT
 4.0 **10**
 του εκτυπωτή σας **2**
Εγκατάσταση με προσθήκη
 εκτυπωτή (Add Printer) **14, 15**
 Windows 3.11 **17**
 Windows 95/98 **15**
 Windows NT 4.0 **16**
Εγκατάσταση Point and Print **12,**
13, 14
 Windows 95/98 **14**
 Windows NT 4.0 **14**
- Εκτύπωση
 Ιδιότητες **23**
 Κασέτες **5**
 Λογισμικό **23**
 Ρύθμιση **23**
- Εγκατάσταση του εκτυπωτή σας **2**
 Επικοινωνία ομότιμων
 διεργασιών **19**
 Τοπική κοινή χρήση **7**
 Client Server για Netware **22**
 Client Server για Windows
 NT 4.0 **21**
- Εκτυπωτής
 Ιδιότητες **23**
 Κασέτες **5**
 Λογισμικό **23**
 Ρύθμιση **23**
- H**
HP DeskJet Toolbox **23**
HPDJ.INF
 Windows 95/98 **9**
 Windows NT 4.0 **11**
- I**
Ιδιότητες
 Εκτύπωση **23**
- K**
Κασέτες **5**
Κοινή χρήση του εκτυπωτή σας **1**
 Επικοινωνία ομότιμων
 διεργασιών **1, 19**
 Client Server **1, 21**
 Τοπική **7**
 Τοπικά **1**
- Κωδικοί γλώσσας **9, 11, 27**
- Λ**
Λειτουργικά συστήματα
 Σύνδεση Client Server **21**
 Σύνδεση ομότιμων
 διεργασιών **19**
 Σύνδεση τοπικού εκτυπωτή
 8
- Λογισμικό εκτυπωτή
 Windows 95/98 **9**
 Windows NT 4.0 **11**
- M**
Μονάδα αυτόματης εκτύπωσης
 διπλής όψης **2**
- Υ**
Υπολογιστές client
 Client Server για NetWare
 22
 Client Server για Windows
 NT 4.0 **22**
 Επικοινωνία ομότιμων
 διεργασιών **20**
 Τοπική κοινή χρήση **13**
- Σ**
Σύνδεση Client Server **21**
 Λειτουργικά συστήματα **21**
 NetWare **22**
 Windows NT 4.0 **21**
Σύνδεση δικτύου **1**
 Client Server **1, 21**
 Επικοινωνία ομότιμων
 διεργασιών **1, 19**
 Τοπική **1, 7**
Σύνδεση ομότιμων διεργασιών **19**
 Εγκατάσταση **19**
 Εγκατάσταση λογισμικού σε
 υπολογιστές
 client **20**
 Λειτουργικά συστήματα **19**
Σύνδεση τοπικής κοινής χρήσης **7**
 Εγκατάσταση **7**
- Εγκατάσταση λογισμικού σε
 υπολογιστές
 client **13**
Κεντρικοί υπολογιστές με
 Windows 3.11 **12**
 Windows NT 4.0 **10**
 Windows 95/98 **8**
Λειτουργικά συστήματα **8**
- Π**
Παράλληλο καλώδιο
 Σύνδεση **2**
- Τ**
Τοποθέτηση χαρτιού **4**
Τοποθέτηση κασετών **5**
- X**
Χαρτί **4**
 Τοποθέτηση **4**
- T**
Toolbox **23**
- L**
LPT1
 Windows 95/98 **9**
 Windows NT **11**
- W**
Windows 3.11
 Εγκατάσταση του λογισμικού
 εκτυπωτή **12**
 Κοινή χρήση του εκτυπωτή
 σας **13**
Windows 95/98
 Προετοιμασία του
 υπολογιστή **8**
Εγκατάσταση του λογισμικού
 εκτυπωτή **9**
 Κοινή χρήση του εκτυπωτή
 σας **10**
Windows NT 4.0
 Εγκατάσταση του λογισμικού
 εκτυπωτή **10**



* C 6 4 2 9 - 9 0 0 7 8 *



Εκτυπώθηκε σε ανακυκλωμένο χαρτί

Ελληνικά
Κωδικός C6429-90078
Εκτυπώθηκε στις Γερμανία 7/99