

Εκτυπωτής HP DeskJet 890C

Professional Series

Οδηγίες Χρήσης

ΕΛΛΗΝΙΚΑ



Δήλωση Περιορισμένης Εγγύησης της Hewlett-Packard

Προϊόν της HP	Διάρκεια Περιορισμένης Εγγύησης
Software	90 Μέρες
Κεφαλές Εκτύπωσης	90 Μέρες
Περιφεριακό Υλικό Εκτυπωτή	1 Έτος

A. Έκταση της Περιορισμένης Εγγύησης

- Η Hewlett-Packard (HP) εγγυάται στο χρήστη-πελάτη, ότι τα προϊόντα της ΘΠ δε θα παρουσιάσουν ελαττώματα στα υλικά ή στην εργασία για ορισμένο διάστημα μετά την ημερομηνία αγοράς από τον πελάτη. Η διάρκεια αυτής της περιορισμένης εγγύησης δηλώνεται παραπάνω. Ορισμένοι πρόσθετοι όροι και περιορισμοί της εγγύησης της HP δηλώνονται στις οδηγίες χρήσης. Αυτοί οι όροι και περιορισμοί περιλαμβάνουν:
 - Για προϊόντα software η εγγύηση ισχύει μόνο για τα μέσα στα οποία έχει καταγραφεί το προϊόν, και
 - Η HP δεν εγγυάται τη λειτουργία οποιοδήποτε προϊόντος ως αδιάκοπη ή χωρίς ελαττώματα.
- Η περιορισμένη εγγύηση της HP καλύπτει μόνο τα ελαττώματα που προκύπτουν ως αποτέλεσμα κανονικής χρήσης του προϊόντος, και δεν ισχύει για τυχόν:
 - Ακατάλληλη ή ανεπαρκή συντήρηση,
 - Software ή μέσα επικοινωνίας που δεν παρέχονται από τη HP,
 - Μη εξουσιοδοτημένη τροποποίηση ή κακή χρήση,
 - Λειτουργία έξω από τις προδιαγραφές για το περιβάλλον του προϊόντος, όπως η κατάχρηση του κύκλου χρήσης ή η χρήση μηχανικού διακόπτη χωρίς την καθορισμένη προστασία υπέρτασης,
 - Χρήση ακατάλληλων εκτυπωτικών μέσων ή πινάκων μνήμης, ή
 - Ακατάλληλη προετοιμασία ή ορισμένη χρήση του χώρου τοποθέτησης.
- Για τα προϊόντα εκτυπωτών της HP η χρήση μίας κεφαλής εκτύπωσης όχι της HP ή ξαναγεμισμένης δεν επηρεάζει την εγγύηση ή το συμβόλαιο υποστήριξης του πελάτη. Η κεφαλή εκτύπωσης περιλαμβάνει κεφαλές με τόνερ και κεφαλές με μελάνη. Αν, όμως, η διακοπή ή η ζημιά του εκτυπωτή οφείλεται στη χρήση μίας κεφαλής εκτύπωσης όχι της HP ή ξαναγεμισμένης, η HP θα χρεώσει τις κανονικές ώρες και τα υλικά για το σέρβις του εκτυπωτή για τη συγκεκριμένη διακοπή ή ζημιά.
- Αν κάποιο προϊόν software ή η κεφαλή εκτύπωσης αποδειχτούν ελαττωματικά κατά την περίοδο εγγύησης και το προϊόν καλύπτεται από την εγγύηση της HP, η HP μπορεί να επισκευάσει ή να αντικαταστήσει το προϊόν για αντικατάσταση.
- Αν κατά την περίοδο εγγύησης η HP λάβει κοινοποίηση ελαττώματος σε προϊόν υλικού που καλύπτεται από την εγγύηση της HP, η HP μπορεί να επισκευάσει ή να αντικαταστήσει το προϊόν κατά βούληση. Το αντικαταστάσιμο εξάρτημα μπορεί να είναι είτε καινούργιο είτε σαν καινούργιο, εφόσον έχει λειτουργικότητα τουλάχιστον ίση με το προϊόν που αντικαθιστά.
- Αν η HP δε μπορεί να επισκευάσει ή να αντικαταστήσει τυχόν ελαττωματικό προϊόν που καλύπτεται από την εγγύηση της HP, η HP θα πρέπει μέσα σε ένα λογικό χρονικό διάστημα μετά την κοινοποίηση της βλάβης να επιστρέψει τα χρήματα αγοράς του προϊόντος, εφόσον ο πελάτης επιστρέψει το προϊόν.

- Η εγγύηση της HP ισχύει σε όλες τις χώρες όπου τα παραπάνω αναφερόμενα προϊόντα της HP διατίθενται από τη HP, εκτός από τη Μέση Ανατολή, την Αφρική, την Αργεντινή, τη Βραζιλία, το Μεξικό, τη Βενεζουέλα και τα "Departments D'Outre Mer" της Γαλλίας. Για αυτές τις εξαιρούμενες χώρες η εγγύηση ισχύει μόνο στη χώρα αγοράς. Συμβόλαια για πρόσθετες υπηρεσίες εγγύησης, όπως το σέρβις επίπου, μπορεί να διατίθενται από εξουσιοδοτημένα κέντρα σέρβις της HP, όπου το αναφερόμενο προϊόν της HP διατίθεται από τη HP ή έναν εξουσιοδοτημένο εισαγωγέα.
- Αυτή η Δήλωση Περιορισμένης Εγγύησης παρέχει στον πελάτη συγκεκριμένα νομικά δικαιώματα. Ο πελάτης μπορεί να έχει και άλλα δικαιώματα που διαφέρουν από πολιτεία σε πολιτεία στις Ηνωμένες Πολιτείες, από επαρχία σε επαρχία στον Καναδά, και από χώρα σε χώρα στον υπόλοιπο κόσμο.

B. Περιορισμοί της Εγγύησης

- ΟΥΤΕ Η HP ΟΥΤΕ ΚΑΝΕΙΣ ΑΠΟ ΤΟΥΣ ΠΡΟΜΗΘΕΥΤΕΣ ΤΗΣ ΔΙΝΟΥΝ ΟΠΟΙΑΔΗΠΟΤΕ ΑΛΛΗ ΕΓΓΥΗΣΗ, ΕΙΤΕ ΕΚΦΡΑΣΜΕΝΗ ΕΙΤΕ ΥΠΑΙΝΙΣΣΟΜΕΝΗ, ΣΧΕΤΙΚΑ ΜΕ ΤΑ ΠΡΟΪΟΝΤΑ ΤΗΣ HP. Η HP ΚΑΙ ΟΙ ΠΡΟΜΗΘΕΥΤΕΣ ΤΗΣ ΑΡΝΟΥΝΤΑΙ ΣΥΓΚΕΚΡΙΜΕΝΑ ΤΙΣ ΥΠΑΙΝΙΣΣΟΜΕΝΕΣ ΕΓΓΥΗΣΕΙΣ ΕΜΠΟΡΙΚΟΤΗΤΑΣ ΚΑΙ ΚΑΤΑΛΛΗΛΟΤΗΤΑΣ ΓΙΑ ΣΥΓΚΕΚΡΙΜΕΝΟ ΣΚΟΠΟ.
- Στο βαθμό που αυτή η Δήλωση Περιορισμένης Εγγύησης είναι ασυμβίβαστη με τον νόμο στον τόπο όπου ο πελάτης χρησιμοποιεί αυτό το προϊόν της HP, αυτή η Δήλωση Περιορισμένης Εγγύησης θα θεωρείται τροποποιημένη ώστε να είναι συμβίβαστη με τον τοπικό νόμο. Κάτω απ' αυτόν τον τοπικό νόμο, ορισμένοι περιορισμοί αυτής της Δήλωσης Περιορισμένης Εγγύησης μπορεί να μην ισχύουν για τον πελάτη. Για παράδειγμα, ορισμένες πολιτείες των Ηνωμένων Πολιτειών καθώς και ορισμένες κυβερνήσεις έξω από τις Ηνωμένες Πολιτείες (συμπεριλαμβανομένων και επαρχιών του Καναδά) μπορεί να:
 - Αποκλείουν τις παρατηρήσεις και τους περιορισμούς σ' αυτή τη Δήλωση Περιορισμένης Εγγύησης από τον περιορισμό των καταστατικών δικαιωμάτων του καταναλωτή (π.χ. Αυστραλία και Ηνωμένο Βασίλειο),
 - Περιορίζουν άλλως την ικανότητα του κατασκευαστή να κάνει τέτοιες παρατηρήσεις ή να επιβάλλει τέτοιους περιορισμούς, ή
 - Παρέχουν στον πελάτη πρόσθετα δικαιώματα εγγύησης, να καθορίσουν τη διάρκεια υπαινισσόμενων εγγυήσεων που δε μπορεί να αρνηθεί ο κατασκευαστής, ή να μην επιτρέπουν περιορισμούς για τη διάρκεια της υπαινισσόμενης εγγύησης.
- Στο βαθμό που επιτρέπεται από τον τοπικό νόμο, οι αποζημιώσεις που προβλέπει αυτή η Δήλωση Εγγύησης είναι οι μόνες και αποκλειστικές αποζημιώσεις του πελάτη.

Γ. Περιορισμοί της Ευθύνης

- ΕΚΤΟΣ ΑΠΟ ΤΙΣ ΥΠΟΧΡΕΩΣΕΙΣ ΠΟΥ ΟΡΙΖΟΝΤΑΙ ΣΥΓΚΕΚΡΙΜΕΝΑ Σ' ΑΥΤΗ ΤΗ ΔΗΛΩΣΗ ΕΓΓΥΗΣΗΣ, Η ΘΠ ΣΕ ΚΑΜΜΙΑ ΠΕΡΙΠΤΩΣΗ ΔΕ ΘΑ ΕΙΝΑΙ ΥΠΕΥΘΥΝΗ ΓΙΑ ΑΜΕΣΕΣ, ΕΜΜΕΣΕΣ, ΕΙΔΙΚΕΣ, ΤΥΧΑΙΕΣ Η ΣΥΝΕΠΙΛΟΓΟΜΕΝΕΣ ΖΗΜΙΕΣ, ΕΙΤΕ ΒΑΣΙΣΜΕΝΕΣ ΣΕ ΣΥΜΒΟΛΑΙΟ, ΖΗΜΙΑ Η ΑΛΛΗ ΝΟΜΙΚΗ ΘΕΩΡΙΑ, ΚΑΙ ΕΙΤΕ ΕΧΟΝΤΑΣ ΣΥΜΒΟΛΑΥΕΥΤΗ ΓΙΑ ΤΗ ΔΥΝΑΤΟΤΗΤΑ ΤΕΤΟΙΩΝ ΖΗΜΙΩΝ.



Εκτυπωτής HP DeskJet 890C

Professional Series

Οδηγίες Χρήσης

Αριθμός Οδηγίων Χρήσης
C5876-90009

Αναγνωρίσεις

Τα Adobe™ και Adobe Type Manager™ είναι σήματα κατατεθέντα της Adobe Systems Incorporated. Τα Arial®, Gills Sans®, Monotype®, και Times® είναι εγγεγραμμένα σήματα κατατεθέντα ΗΠΑ της The Monotype Corporation.

Το CG Times είναι προϊόν της Agfa Corporation βασιζόμενο στη Times New Roman κατόπιν αδείας από τη The Monotype Corporation plc., και οι κλιμακωτές σκιαγραφήσεις έχουν άδεια από την Agfa Division της Miles, Inc.

Το Graphite™ είναι σήμα κατατεθέν του David Siegel.

Το ITC Bookman® έχει άδεια και είναι εγγεγραμμένο σήμα κατατεθέν της International Typeface Corporation.

Το Lucida® είναι εγγεγραμμένο σήμα κατατεθέν ΗΠΑ της Bigelow & Holmes, Inc.

Το Microsoft® είναι εγγεγραμμένο σήμα κατατεθέν ΗΠΑ της Microsoft Corporation.

Το Milestones™ είναι σήμα κατατεθέν της The Monotype Corporation.

Το PL™ είναι σήμα κατατεθέν της Photolettering Inc.

Οι κλιμακωτές σκιαγραφήσεις έχουν άδεια από την Agfa Division of Miles, Inc.

Το TrueType™ είναι εγγεγραμμένο σήμα κατατεθέν ΗΠΑ της Apple Computer, Inc.

Το Windows® είναι εγγεγραμμένο σήμα κατατεθέν της Microsoft Corporation στις ΗΠΑ και σε άλλες χώρες.

Τα IBM® και OS/2® είναι εγγεγραμμένα σήματα κατατεθέντα της International Business Machines Corporation.

Το UNIX® είναι εγγεγραμμένο σήμα κατατεθέν των ΗΠΑ και άλλων χωρών με αποκλειστική άδεια της X/Open Company Limited.

Σημείωση

Οι πληροφορίες που παρέχονται σ' αυτό το εγχειρίδιο μπορεί να αλλαχθούν χωρίς προειδοποίηση.

Η Hewlett-Packard δε δίνει εγγυήσεις σχετικά με το υλικό αυτό, συμπεριλαμβανομένου και μη περιοριζόμενου στις συνεπαγόμενες εγγυήσεις πώλησης και καταλληλότητας για ειδικό σκοπό.

Η Hewlett-Packard δε θα φέρει καμμία ευθύνη για λάθη που υπάρχουν στο παρόν ή για επεισοδιακές ή επακόλουθες ζημιές σε σχέση με την προμήθεια, αποδοτικότητα ή χρήση του υλικού αυτού.

Δεν επιτρέπεται η φωτοτύπηση, αναπαραγωγή ή μετάφραση σε άλλη γλώσσα οποιουδήποτε μέρους αυτού του εγχειριδίου χωρίς την προηγούμενη γραπτή συγκατάθεση της Hewlett-Packard Company.

Εκδοτικό Ιστορικό

1η Έκδοση, Ιούνιος 1997

© Copyright 1997 από τη Hewlett-Packard Company

Πίνακας Περιεχομένων

Κεφάλαιο 1 - Οι Βάσεις της Εκτύπωσης

Κατανόηση των Μερών και Λειτουργιών του Εκτυπωτή	2
Επιλογή και Χρήση Χαρτιού	4
Αντικατάσταση και Συντήρηση των Κεφαλών Εκτύπωσης	6
Χρήση του Software Εκτυπωτή	8
Κοινή Χρήση του Εκτυπωτή σας σε Δίκτυο.	10
Πρόσθετα Σύνολα Συμβόλων και Γραμματοσειρών.	15
Εκτύπωση από Software DOS	16

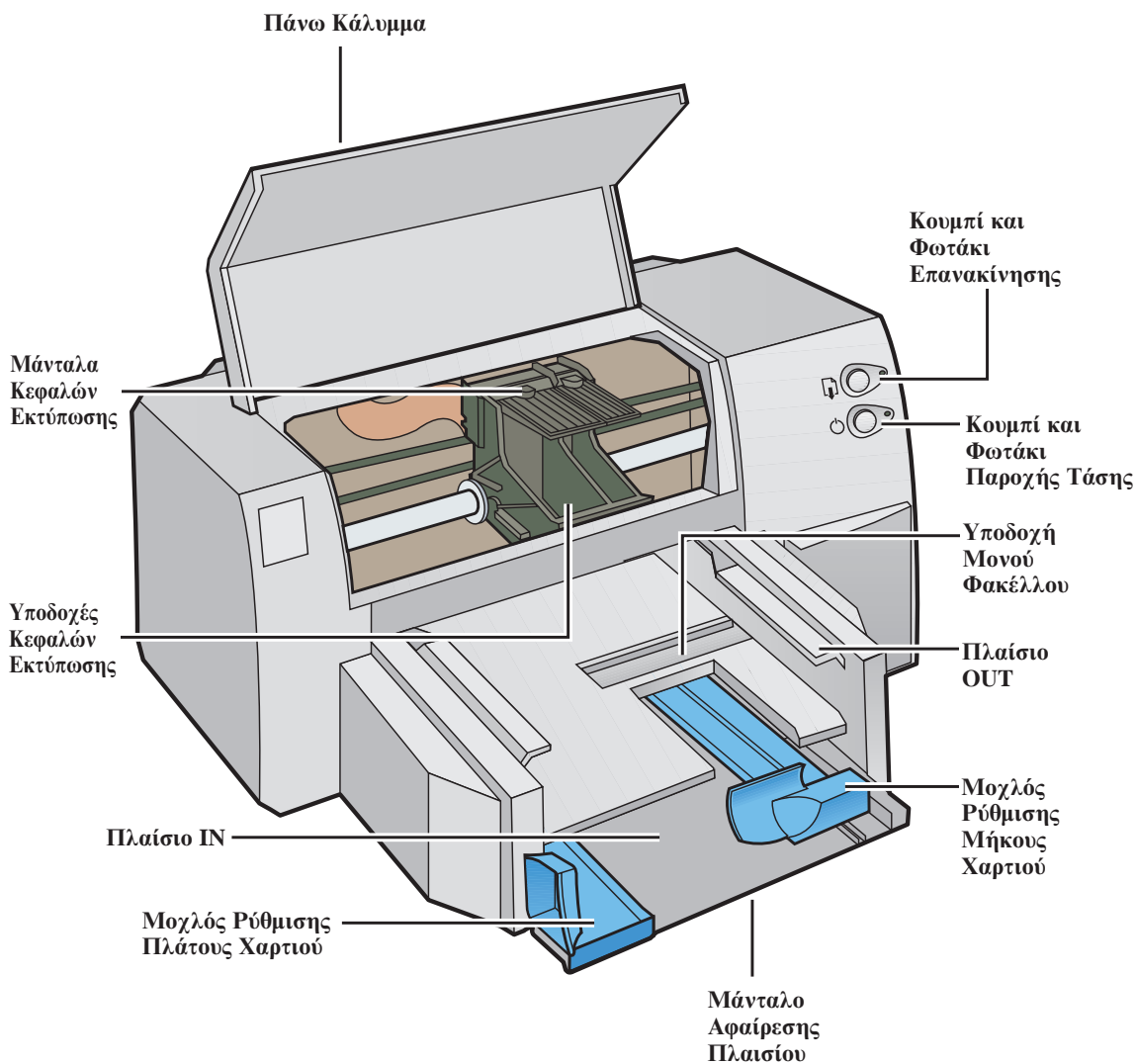
Κεφάλαιο 2 - Υποστήριξη



Επίλυση Προβλημάτων	18
Υποστήριξη Πελατών	22
Παραγγελία Ανταλλακτικών και Εξαρτημάτων	24

Κεφάλαιο 3 - Προδιαγραφές

Προδιαγραφές	26
Ρυθμιστικές Παρατηρήσεις	29
Συμφωνητικό Αποδοχής	30

Κατανόηση των Μερών και Λειτουργιών του Εκτυπωτή










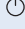


Μέρη Εκτυπωτή	Λειτουργίες
Κουμπί και Φωτάκι  Επανακίνησης	Ξεκαθαρίζει διάφορα προβλήματα του εκτυπωτή. Το φωτάκι δείχνει ότι υπάρχει πρόβλημα στον εκτυπωτή. Δείτε επίσης τα “Φωτάκια Εκτυπωτή” παρακάτω.
Κουμπί και Φωτάκι  Παροχής Τάσης	Ανοίγει και κλείνει τον εκτυπωτή. Δείτε επίσης τα “Φωτάκια Εκτυπωτή” παρακάτω.
Πλαίσιο OUT	Δέχεται το χαρτί καθώς βγαίνει από τον εκτυπωτή.
Μοχλός Ρύθμισης Μήκους Χαρτιού	Μετακινείται μέσα και έξω για να χωρά το μήκος του χαρτιού στο πλαίσιο IN.
Μάνταλο Αφαίρεσης Πλαισίου	Ελευθερώνει τα πλαίσια IN και OUT για καθαρίσμα ή απομάκρυνση μπλοκαρισμένου χαρτιού.
Πλαίσιο IN	Κρατά τη στίβα χαρτιού που χρησιμοποιείται για κανονική εκτύπωση.
Μοχλός Ρύθμισης Πλάτους Χαρτιού	Μετακινείται για να χωρά το πλάτος του χαρτιού στο πλαίσιο IN.
Υποδοχή Μονού Φακέλλου	Κρατά ένα φάκελλο για τροφοδοσία στον εκτυπωτή.
Υποδοχές Κεφαλών Εκτύπωσης	Κρατούν τη μαύρη και την έγχρωμη κεφαλή εκτύπωσης.
Μάνταλα Κεφαλών Εκτύπωσης	Ασφαλίζουν τις κεφαλές εκτύπωσης στη θέση τους.
Πάνω Κάλυμμα	Προστατεύει τον εσωτερικό μηχανισμό του εκτυπωτή από σκόνη και απορρίματα. Το πάνω κάλυμμα πρέπει να είναι κλειστό για να λειτουργεί ο εκτυπωτής.

Φωτάκια Εκτυπωτή

Τα φωτάκια στο μπροστινό μέρος του εκτυπωτή δείχνουν αν ο εκτυπωτής είναι ανοιχτός ή κλειστός, αν λαβαίνει δεδομένα ή εκτυπώνει, ή αν βρίσκεται σε κατάσταση σφάλματος. Ο ακόλουθος πίνακας περιγράφει πώς εμφανίζονται τα φωτάκια κατά την κανονική εκτύπωση.

Αν τα φωτάκια είναι... Τότε...

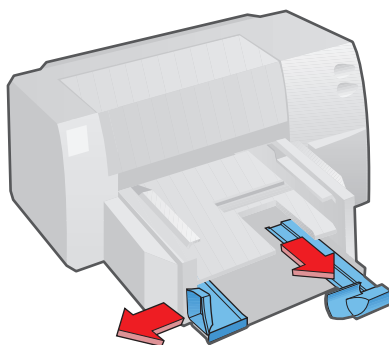
 Κλειστό  Κλειστό	Ο εκτυπωτής είναι κλειστός. Πατήστε το κουμπί παροχής τάσης για να ανοίξετε τον εκτυπωτή.
 Κλειστό  Ανοιχτό	Ο εκτυπωτής είναι έτοιμος για εκτύπωση. Μπορείτε να στείλετε ένα κείμενο στον εκτυπωτή.
 Κλειστό  Αναβοσβήνει	Ο εκτυπωτής λαμβάνει δεδομένα από τον υπολογιστή ή εκτυπώνει. Περιμένετε την εκτύπωση του κειμένου.
 Αναβοσβήνουν  Εναλλακτικά	Ο εκτυπωτής βρίσκεται σε κατάσταση σφάλματος. Δείτε την καρτέλα “Troubleshooting” στο HP DeskJet 890C Toolbox.
 Αναβοσβήνει  Ανοιχτό	Αυτό σημαίνει ένα ή περισσότερα από τα ακόλουθα: Το πάνω κάλυμμα είναι ανοιχτό, ο εκτυπωτής δεν έχει χαρτί, ή μία από τις κεφαλές εκτύπωσης λείπει ή δε λειτουργεί σωστά.

Επιλογή και Χρήση Χαρτιού

Ο εκτυπωτής HP DeskJet 890C λειτουργεί καλά με απλό χαρτί φωτοαντιγράφων, καρτ-ποστάλ, κάρτες ευρετηρίου, διαφάνειες, φακέλλους και ετικέτες, και εκτυπώνει σε 100% ανακυκλωμένο χαρτί σύμφωνο με το DIN 19 309. Για άριστα αποτελέσματα χρησιμοποιείτε χαρτί HP Premium Inkjet Paper, HP Premium ή HP Deluxe Photo Paper, και διαφάνειες HP Premium Transparency Film.

Βασικά Βήματα για Τροφοδοσία Μέσων Κάθε Τύπου

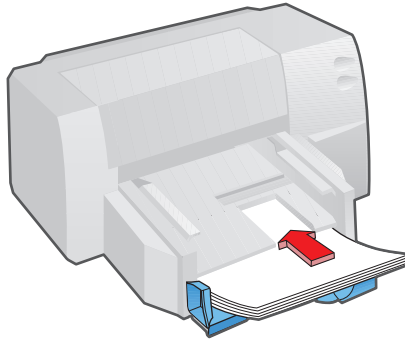
- 1 Ρυθμίστε τις προδιατάξεις εκτύπωσης στο **software** σας και στον οδηγό του εκτυπωτή HP DeskJet 890C ανάλογα με τον τύπο, το μέγεθος και τον προσανατολισμό του χαρτιού που χρησιμοποιείτε. (Δείτε το θέμα “Change Print Settings” στην καρτέλα “How Do I?” στο HP DeskJet 890C Toolbox.)
- 2 Μετακινήστε το μοχλό ρύθμισης πλάτους χαρτιού αριστερά και το μοχλό ρύθμισης μήκους χαρτιού έξω ώστε να κάνετε χώρο για τη στίβα χαρτιού.



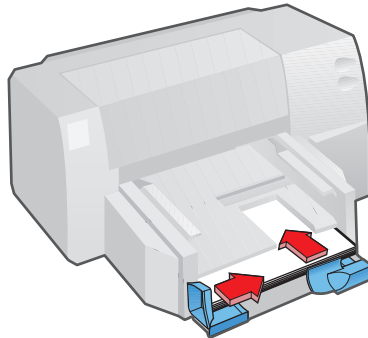
ΣΥΜΒΟΥΛΕΣ ΓΙΑ ΤΗΝ ΕΠΙΛΟΓΗ ΧΑΡΤΙΟΥ

- ◆ Χρησιμοποιείτε πάντα χαρτί που είναι σύμφωνο με όσα αναφέρονται στα “Συνιστώμενα Βάρη και Μεγέθη Μέσων” στις Προδιαγραφές Εκτυπωτή σ’ αυτές τις Οδηγίες Χρήσης.
- ◆ Δοκιμάστε ένα δείγμα συγκεκριμένου χαρτιού για να βεβαιωθείτε ότι είναι συμβατό με τον εκτυπωτή και παρέχει αποδεκτή ποιότητα εκτύπωσης πριν αγοράσετε μεγάλες ποσότητες.
- ◆ Μη χρησιμοποιείτε μέσα που είναι χαλασμένα, ζαρωμένα ή τσαλακωμένα. Μη χρησιμοποιείτε χαρτί με αποκόμματα ή διατρήσεις, ή χαρτί με πολύ ανώμαλη ή ανάγλυφη μορφή.
- ◆ Μη χρησιμοποιείτε έντυπα με πολλαπλά μέρη.

- 3 Τοποθετήστε μία στίβα χαρτιού με την πλευρά εκτύπωσης προς τα κάτω στο πλαίσιο, ακουμπώντας τη δεξιά πλευρά της στίβας στη δεξιά πλευρά του πλαισίου, και σπρώξτε την προς τα μέσα μέχρι να σταματήσει.



- 4 Ξαναρυθμίστε τους μοχλούς ρύθμισης πλάτους και μήκους χαρτιού ώστε να ακουμπούν σφιχτά στις άκρες του χαρτιού.



ΣΗΜΕΙΩΣΗ

Για περισσότερες πληροφορίες σχετικά με την εκτύπωση σε χαρτί ή άλλα μέσα δείτε το θέμα “Print on a Variety of Paper Types, . . .” στην καρτέλα “How Do I?” στο HP DeskJet 890C Toolbox.


ΣΥΜΒΟΥΛΕΣ ΓΙΑ ΤΗ ΧΡΗΣΗ ΧΑΡΤΙΟΥ

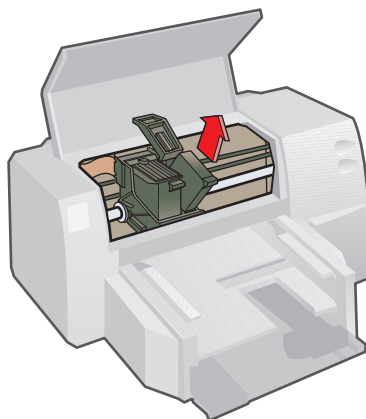
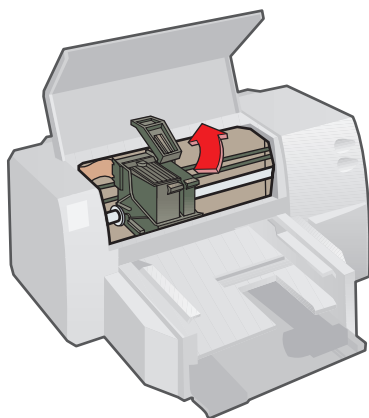
- ◆ Τοποθετείτε ένα μόνο τύπο χαρτιού κάθε φορά στο πλαίσιο IN.
- ◆ Πριν βάλετε μία στίβα χαρτιού στο πλαίσιο IN χτυπήστε τις άκρες της σε μία επίπεδη επιφάνεια για να την εξομαλύνετε.
- ◆ Τοποθετείτε πάντα την πλευρά εκτύπωσης του χαρτιού προς τα κάτω, με τη δεξιά άκρη του χαρτιού ευθυγραμμισμένη με τη δεξιά άκρη του πλαισίου IN.
- ◆ Μην τοποθετείτε στίβες χαρτιού παχύτερες από 16 χιλ. (5/8 ίντσας) στο πλαίσιο IN.

Αντικατάσταση και Συντήρηση των Κεφαλών Εκτύπωσης

Αντικατάσταση Μίας Κεφαλής Εκτύπωσης

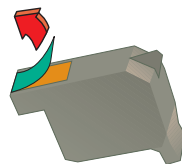
ΣΗΜΕΙΩΣΗ Μην αφαιρείτε την άδεια κεφαλή εκτύπωσης μέχρι να είσαστε έτοιμοι να την αντικαταστήσετε. Αν η μία κεφαλή είναι άδεια, η άλλη κεφαλή θα εξακολουθεί να εκτυπώνει. Ο εκτυπωτής, όμως, δεν εκτυπώνει αν δεν είναι και οι δύο κεφαλές στη θέση τους. Δείτε το “Παραγγελία Ανταλλακτικών και Εξαρτημάτων” σ’ αυτές τις Οδηγίες Χρήσης για τους αριθμούς των ανταλλακτικών κεφαλών και τον τρόπο παραγγελίας

- 1 Ανοίξτε τον εκτυπωτή και στη συνέχεια το πάνω κάλυμμα. Οι υποδοχές των κεφαλών εκτύπωσης μετακινούνται προς το κέντρο του εκτυπωτή και το φωτάκι  επανακίνητης αναβοσβήνει.
- 2 Σηκώστε το μάνταλο της κεφαλής εκτύπωσης, πιάστε το πάνω μέρος της κεφαλής και τραβήξτε την από την υποδοχή της.




Προσοχή Φυλάτε τις καινούργιες και μεταχειρισμένες κεφαλές εκτύπωσης μακριά από παιδιά.

- 3 Βγάλτε την καινούργια κεφαλή εκτύπωσης από το πακέτο της και αφαιρέστε προσεκτικά την ταινία που καλύπτει τα στόμια μελάνης, προσέχοντας να μην αγγίξετε τα στόμια μελάνης ή τις χρυσαφείς επαφές.



ΣΗΜΕΙΩΣΗ Φυλάτε τις καινούργιες και μεταχειρισμένες κεφαλές εκτύπωσης μακριά από παιδιά.

- 4 Πιέστε την καινούργια κεφαλή καλά μέσα στην εγκοπή της υποδοχής της και κλείστε το μάνταλο της κεφαλής εκτύπωσης.
- 5 Κλείστε το πάνω κάλυμμα του εκτυπωτή.

Οι κεφαλές επανέρχονται στην “έδρα” τους στη δεξιά πλευρά του εκτυπωτή, και το φωτάκι  επανακίνησης παύει να αναβοσβήνει.

Συντήρηση των Κεφαλών Εκτύπωσης

Ευθυγράμμιση των κεφαλών εκτύπωσης

Ο εκτυπωτής HP DeskJet 890C αποδίδει την καλύτερη ποιότητα εκτύπωσης όταν οι κεφαλές είναι ευθυγραμμισμένες. Πρέπει να ευθυγραμμίζετε τις κεφαλές εκτύπωσης όποτε εγκαθιστάτε μία κεφαλή. Αυτό εξασφαλίζει ότι οι μαύρες και οι έγχρωμες μελάνες θα είναι ευθυγραμμισμένες όταν εκτυπώνονται μαζί στο ίδιο κείμενο, γραμμή ή γραφικό.

- 1 Ανοίξτε τον υπολογιστή και τον εκτυπωτή.
- 2 Ξεκινήστε το HP DeskJet 890C Toolbox, κάνοντας διπλό κλικ στο εικονίδιο του.
- 3 Κάντε κλικ στην καρτέλα **Printer Services**.
- 4 Επιλέξτε το **Align Print Cartridges**, και ακολουθήστε τις οδηγίες στην οθόνη του υπολογιστή σας.

Καθάρισμα των Κεφαλών Εκτύπωσης

Καθαρίζετε τις κεφαλές εκτύπωσης όταν παρατηρήσετε ότι λείπουν γραμμές ή τελείες από το εκτυπωμένο κείμενο ή τα γραφικά.

ΣΗΜΕΙΩΣΗ

Μην καθαρίζετε άσκοπα τις κεφαλές εκτύπωσης, γιατί σπαταλάτε έτσι μελάνη και μειώνετε τη διάρκεια ζωής τους.

- 1 Ξεκινήστε το HP DeskJet 890C Toolbox, κάνοντας διπλό κλικ στο εικονίδιο του.
- 2 Κάντε κλικ στην καρτέλα **Printer Services**.
- 3 Επιλέξτε το **Clean Print Cartridges**, και ακολουθήστε τις οδηγίες στην οθόνη του υπολογιστή σας.

ΣΥΜΒΟΥΛΕ ΓΙΑ ΤΗ ΔΙΑΤΗΡΗΣΗ ΚΑΛΗΣ ΠΟΙΟΤΗΤΑΣ ΕΚΤΥΠΩΣΗΣ

- ◆ Φυλάτε τις κεφαλές εκτύπωσης στα σφραγισμένα πακέτα τους σε θερμοκρασία δωματίου (15,6°–26,6°C < 60°–78°F) μέχρι να είσαστε έτοιμοι να τις χρησιμοποιήσετε. Μην χρησιμοποιείτε κεφαλές εκτύπωσης που είχαν πρόσφατα αποθηκευτεί σε πολύ ζεστό ή πολύ κρύο περιβάλλον μέχρι να επανέρθουν σε θερμοκρασία δωματίου.
- ◆ Κλείνετε τον εκτυπωτή σας χρησιμοποιώντας το κουμπί \odot παροχής τάσης στον εκτυπωτή αντί να τον βγάλετε από την πρίζα ή να κλείσετε το πολύπριζο. Αυτό επιτρέπει στις κεφαλές εκτύπωσης να επιστρέψουν στην “έδρα” τους στη δεξιά πλευρά του εκτυπωτή και δεν τις αφήνει να ξεραθούν.

Χρήση του Software Εκτυπωτή

Το software εκτυπωτή που παρέχεται με τον εκτυπωτή HP DeskJet 890C κάνει την εκτύπωση από προγράμματα βασισμένα σε Windows ταχύτερη και ευκολότερη από ποτέ. Αυτό το κεφάλαιο δίνει μία ανασκόπηση των στοιχείων και λειτουργιών του software εκτυπωτή.

Στοιχεία του Software Εκτυπωτή

- Ο οδηγός εκτυπωτή HP DeskJet 890C με την αποκλειστική τεχνολογία HP ColorSmart II, που παρέχει:
 - Επαυξημένη εκτύπωση από Internet και multimedia
 - Ταίριασμα χρωμάτων sRGB για σταθερή έγχρωμη παραγωγή
 - Συμβατότητα με MMX για ταχύτερη επεξεργασία χρωμάτων
- Το software HP DeskJet 890C Toolbox, που περιλαμβάνει:
 - Μαθήματα βασικής χρήσης του εκτυπωτή
 - Βήμα προς βήμα επίλυση προβλημάτων
 - Πληροφορίες για την κατάσταση του εκτυπωτή
 - Πρόσβαση σε υπηρεσίες του εκτυπωτή

Επιλογή του Εκτυπωτή σας

Για να χρησιμοποιήσετε τον εκτυπωτή σας HP DeskJet 890C, βεβαιωθείτε ότι έχει επιλεγεί ως ο προκαθορισμένος εκτυπωτής.

Για να επιλέξετε τον εκτυπωτή σας ως τον προκαθορισμένο εκτυπωτή—Windows 95 και Windows NT 4.0

- 1 Κάντε κλικ στο **Start**, και επιλέξτε το **Printers** από το μενού Settings.
- 2 Κάντε κλικ στο εικονίδιο με τον εκτυπωτή σας HP DeskJet 890C για να τον επιλέξετε.
- 3 Από το μενού **File** επιλέξτε το **Set As Default**, και κλείστε μετά το παράθυρο.

Για να επιλέξετε τον εκτυπωτή σας ως τον προκαθορισμένο εκτυπωτή—Windows 3.1

- 1 Στο Program Manager, ανοίξτε την ομάδα προγραμμάτων **Main**.
- 2 Κάντε διπλό κλικ στο **Control Panel** για να το ανοίξετε, και μετά κάντε διπλό κλικ στο **Printers**.
- 3 Επιλέξτε τον εκτυπωτή HP DeskJet 890C από τη λίστα **Installed Printers**, και κάντε κλικ μετά στο **Set As Default Printer**.
- 4 Κάντε κλικ στο **Close** και βγείτε από το Control Panel.

Χρήση του HP DeskJet 890C Toolbox

Το HP DeskJet 890C Toolbox είναι ένα software που παρέχει πρόσβαση σε όλες τις πληροφορίες που χρειάζεστε όταν χρησιμοποιείτε τον εκτυπωτή σας. Οι πληροφορίες διαιρούνται σε τρεις βασικές κατηγορίες:

- **Πώς μπορώ; (How Do I?)** – Μαθήματα για κοινές εργασίες εκτύπωσης.
- **Επίλυση προβλημάτων (Troubleshooting)** – Βήμα προς βήμα λύσεις σε προβλήματα εκτύπωσης.
- **Υπηρεσίες εκτυπωτή (Printer Services)** – Παρέχει πληροφορίες για την κατάσταση του εκτυπωτή και απλά βήματα για σέρβις.

Για να λειτουργήσετε το HP DeskJet 890C Toolbox – Windows 95 και Windows NT 4.0



- ◆ Κάντε διπλό κλικ στο εικονίδιο HP DeskJet 890C Toolbox στο desktop των Windows.

Για να λειτουργήσετε το HP DeskJet 890C Toolbox – Windows 3.1

- ◆ Κάντε διπλό κλικ στο εικονίδιο HP DeskJet 890C Toolbox στην ομάδα προγραμμάτων HP DeskJet Utilities.

Αλλαγή των Προδιαγραφών Εκτύπωσης

Οι βασικές προδιατάξεις εκτύπωσης που χρειάζεστε είναι συνήθως επιλεγμένες μέσα από το software σας. Αυτές οι προδιατάξεις περιλαμβάνουν τον αριθμό αντιγράφων, το μέγεθος του χαρτιού, και τον προσανατολισμό του χαρτιού.

Επιλογή Ειδικών Προδιατάξεων Εκτύπωσης της HP

Το κουτί διαλόγου των προδιατάξεων εκτύπωσης της HP σας επιτρέπει να επιλέγετε προδιατάξεις εκτύπωσης που δεν παρέχονται από το software. Αυτές οι προδιατάξεις περιλαμβάνουν:

- **Τύπος Χαρτιού (Paper Type)** – Η HP παρέχει ειδικές προδιατάξεις για φύλλα HP Premium όπως το γαλιστερό χαρτί (Glossy Paper), το χαρτί Inkjet (Premium Inkjet Paper), και οι διαφάνειες (Transparencies).
- **Ποιότητα Εκτύπωσης (Print Quality)** – Χρησιμοποιείτε αυτήν την προδιάταξη για την επιλογή της ποιότητας εκτύπωσης.
- **Εκτύπωση σε Γκρι Κλίμακα (Grayscale Printing)** – Χρησιμοποιείτε αυτήν την προδιάταξη όταν θέλετε να εκτυπώσετε έγχρωμα κείμενα σε αποχρώσεις του γκρι για καλύτερα αποτελέσματα στα φωτοαντίγραφα.
- **ColorSmart II** – Χρησιμοποιείτε τη χειροκίνητη προδιάταξη ColorSmart II όταν θέλετε να ρυθμίσετε χειροκίνητα την ένταση του χρώματος και τους μισούς τόνους αντί να αφήσετε την τεχνολογία ColorSmart II της HP να το κάνει αυτόματα.
- **Οριζόντια Αναστροφή (Flip Horizontal)** – Χρησιμοποιείτε αυτήν την προδιάταξη για να αναστρέψετε την εκτυπωμένη εικόνα. (Δεν παρέχεται με τα Windows NT.)
- **Εκτύπωση σε Σειρά (Ordered Printing)** – Χρησιμοποιείτε αυτήν την προδιάταξη για να αντιστρέψετε τη σειρά εκτύπωσης του κειμένου σας. (Δεν παρέχεται με τα Windows NT.)
- **Δίπλευρη Εκτύπωση (Two-Sided Printing)** – Χρησιμοποιείτε αυτήν την προδιάταξη για να εκτυπώνετε και στις δύο πλευρές της σελίδας. (Δεν παρέχεται με τα Windows NT.)



ΣΗΜΕΙΩΣΗ

Για να βρείτε το κουτί διαλόγου των προδιατάξεων εκτύπωσης της HP, δείτε το θέμα “Change Print Settings” στην καρτέλα “How Do I?” στο HP DeskJet 890C Toolbox.

Κοινή Χρήση του Εκτυπωτή σας σε Δίκτυο

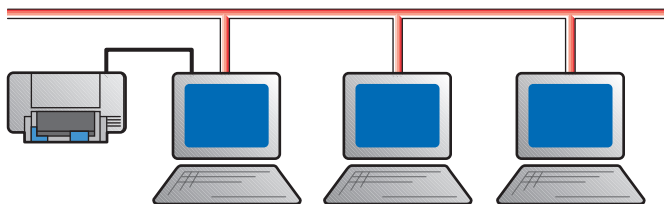
Αν εργάζεστε σε δικτυωμένο περιβάλλον, μπορείτε να συνδέσετε τον εκτυπωτή HP DeskJet 890C με το δίκτυό σας. Ο δικτυωμένος εκτυπωτής μπορεί είτε να συνδεθεί με έναν προσωπικό υπολογιστή (τοπική κοινή χρήση) είτε να συνδεθεί απευθείας με το δίκτυο μέσω ενός εξωτερικού διακομιστή εκτύπωσης (σύνδεση με δίκτυο).

Τοπική Κοινή Χρήση

Στη διαμόρφωση με τοπική κοινή χρήση ο εκτυπωτής συνδέεται απευθείας με την παράλληλη θύρα ενός επιλεγμένου υπολογιστή στο δίκτυο. Ο εκτυπωτής μπορεί τότε να χρησιμοποιείται από κοινού με άλλους χρήστες του δικτύου μέσω σύνδεσης Windows με τον εκτυπωτή του δικτύου.

Τα προτερήματα του εκτυπωτή με τοπική κοινή χρήση είναι η σχετικά εύκολη εγκατάσταση και το χαμηλό κόστος, αφού δεν απαιτούνται πρόσθετα υλικά ή software.

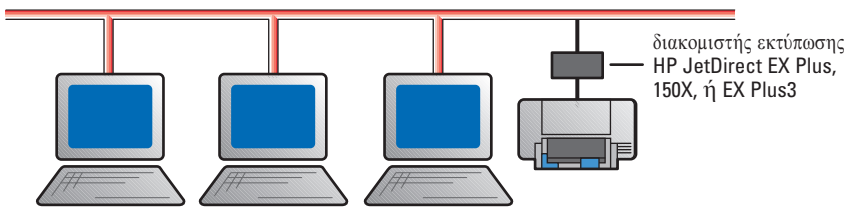
Τα μειονεκτήματα του εκτυπωτή με τοπική κοινή χρήση αφορούν την απόδοση, τις πληροφορίες σχετικά με την κατάσταση του εκτυπωτή και τη θέση. Ανάλογα με τις προδιατάξεις προτεραιότητας και τον αριθμό των χρηστών στο δίκτυο, μπορεί να μειωθεί η ταχύτητα του κεντρικού υπολογιστή όταν εκτελεί εργασίες εκτύπωσης, και οι εργασίες εκτύπωσης μπορεί να καθυστερήσουν για άλλους χρήστες. Επιπλέον, μόνον ο χρήστης του κεντρικού υπολογιστή μπορεί να λάβει μηνύματα κατάστασης χαρτιού και κεγαλίων εκτύπωσης. Οι εκτυπωτές με τοπική κοινή χρήση πρέπει επίσης να βρίσκονται κοντά στον κεντρικό υπολογιστή, πράγμα που μπορεί να μην είναι βολικό για όλους τους χρήστες του δικτύου. Τέλος, αν ο κεντρικός υπολογιστής κλείσει ή ξεκινήσει ξανά, μπορεί να χαθούν ή να μην εκτυπωθούν οι εργασίες εκτύπωσης.



Σύνδεση σε Δίκτυο

Σ' αυτήν τη διαμόρφωση ο εκτυπωτής συνδέεται με το δίκτυο μέσω απευθείας σύνδεσης με έναν εξωτερικό διακομιστή εκτύπωσης όπως οι HP JetDirect EX Plus, 150X, ή EX Plus3. Αυτή η διαμόρφωση παρέχει βελτιωμένη απόδοση, δυνατότητα πολλαπλών θέσεων και καλύτερες πληροφορίες σχετικά με την κατάσταση του εκτυπωτή.

Όπως φαίνεται στον παρακάτω πίνακα, οι νεότερες εκδόσεις των διακομιστών εκτύπωσης HP JetDirect EX Plus, 150X, και EX Plus3 παρέχουν άριστα μηνύματα σχετικά με την κατάσταση του εκτυπωτή. Αν έχετε παλαιότερο διακομιστή εκτύπωσης, μπορεί να θελήσετε να αναβαθμίσετε το ζισνσασε (στιγμιαία μνήμη). Για να διαπιστώσετε την έκδοση του firmware και να αναβαθμίσετε τις πληροφορίες για τους διακομιστές εκτύπωσης HP JetDirect EX Plus και EX Plus3, δείτε τις οδηγίες εγκατάστασης του HP JetDirect Software. Ο HP JetDirect 150X δεν έχει αυτή τη δυνατότητα αναβάθμισης.



	JetDirect EX Plus J2591A	JetDirect 150X J2592A	JetDirect EX Plus3 J2593A, J2594A
Περιορισμένες Πληροφορίες Κατάστασης	Ναι Firmware πριν από E.05.00	—	Ναι Firmware μετά από Δ.05.00
Πλήρεις Πληροφορίες Κατάστασης	Ναι Firmware E.05.00 ή νεότερο	Ναι Όλες οι εκδόσεις Firmware	Ναι Firmware Δ.05.00 ή νεότερο

ΣΗΜΕΙΩΣΗ

Για πρόσθετες πληροφορίες σχετικά με την εγκατάσταση των διακομιστών εκτύπωσης HP JetDirect δείτε τις οδηγίες χρήσης του υλικού και software του HP JetDirect.

Εγκατάσταση του Εκτυπωτή σας σε Δίκτυο

Ανεξάρτητα από τις παραμέτρους που χρησιμοποιείτε για τη σύνδεση του εκτυπωτή σας με ένα δίκτυο, θα πρέπει να εγκαταστήσετε το HP DeskJet 890C Toolbox και το software Διακομιστή σε κάθε υπολογιστή που θα εκτυπώνει στον εκτυπωτή HP DeskJet 890C.

Windows 3.1 - Τοπική Κοινή Χρήση

Δεν υποστηρίζεται από το Σύστημα Λειτουργίας σε Windows 3.1.

Windows 3.1 - Σύνδεση με Δίκτυο

Εγκαταστήστε τον εκτυπωτή και κάντε τις συνδέσεις των καλωδίων με το διακομιστή εκτύπωσης και το δίκτυο.

- 1 Αρχίστε την εγκατάσταση του διακομιστή εκτελώντας το **setup.exe**, από το “CD του Software Εκτυπωτή” τη “Δισκέτα Εγκατάστασης1” ή απ’ όπου το έχει εγκαταστήσει ο διαχειριστής του δικτύου σας.
- 2 Όταν ερωτηθείτε για το όνομα του εκτυπωτή και τη θύρα, επιλέξτε το **HP DeskJet 890C Printer** και είτε **None** είτε τη Θύρα (LPT1:) για τη θύρα που θέλετε να κατευθύνετε στον εκτυπωτή. Κάντε κλικ στο **OK**.
- 3 Συνεχίστε την εγκατάσταση μέχρι τέλος, και ξεκινήστε πάλι τα Windows.
- 4 Επιλέξτε το **Printers** από το Control Panel των Windows, κάντε κλικ στο εικονίδιο του **HP DeskJet 890C**, και μετά κάντε κλικ στο **Connect**.
- 5 Επιλέξτε τη θύρα στην οποία είναι συνδεδεμένος ο εκτυπωτής (π.χ., LPT3).
- 6 Κάντε κλικ στο **Network...** και επιλέξτε μετά τη διαδρομή δικτύου για τον εκτυπωτή. Για να εγκαταστήσετε τον εκτυπωτή ως το μόνιμο εκτυπωτή δικτύου στο σύστημά σας, κάντε κλικ στο κουτί **Permanent** και μετά στο **Connect**.

Windows για WorkGroups 3.11 - Τοπική Κοινή Χρήση

Στο Διακομιστή (όπου ο εκτυπωτής είναι συνδεδεμένος απευθείας με τον υπολογιστή)

Εγκαταστήστε τον εκτυπωτή, κάντε τις συνδέσεις των καλωδίων με τον υπολογιστή, και ακολουθήστε τις διαδικασίες για εγκατάσταση του software εκτυπωτή όπως περιγράφεται στις Οδηγίες Εγκατάστασης.

- 1 Ξεκινήστε τον **Print Manager** από την ομάδα προγραμμάτων **Main**.
- 2 Κάντε κλικ στον εκτυπωτή HP DeskJet 890C, επιλέξτε το **Printer**, και το **Share this printer as...**
- 3 Ακολουθήστε τους διαλόγους για να ολοκληρώσετε την εγκατάσταση για κοινή χρήση του εκτυπωτή σας.

Στον Πελάτη (που θέλει να συνδεθεί με τον κοινό εκτυπωτή)

Ακολουθήστε τα ίδια βήματα όπως για τα Windows 3.1 - Σύνδεση σε Δίκτυο.

Windows για WorkGroups 3.11 - Σύνδεση με Δίκτυο

Ακολουθήστε τα ίδια βήματα όπως για τα Windows 3.1 - Σύνδεση σε Δίκτυο.

Windows 95 - Τοπική Κοινή Χρήση

Στο Διακομιστή (όπου ο εκτυπωτής είναι συνδεδεμένος απευθείας με τον υπολογιστή)

- ◆ Εγκαταστήστε τον εκτυπωτή, κάντε τις συνδέσεις των καλωδίων με τον υπολογιστή, και ακολουθήστε τις διαδικασίες για εγκατάσταση του software εκτυπωτή όπως περιγράφεται στις Οδηγίες Εγκατάστασης.
- ◆ Χρησιμοποιήστε από κοινού τον εκτυπωτή. Για περισσότερες πληροφορίες σχετικά με την κοινή χρήση του εκτυπωτή σας, δείτε το “Sharing your printer with other people” στο Windows 95 Help.

Στον Πελάτη (που θέλει να συνδεθεί με τον κοινό εκτυπωτή)

Αρχίστε την εγκατάσταση του software εκτυπωτή στον υπολογιστή του πελάτη με μία από τις ακόλουθες μεθόδους:

- ◆ Εκτελέστε το **setup.exe**, από το “CD του Software Εκτυπωτή” τη “Δισκέτα Εγκατάστασης1” ή απ’ όπου το έχει εγκαταστήσει ο διαχειριστής του δικτύου σας.
- ◆ Χρησιμοποιήστε τον οδηγό **Add Printer**, επιλέξτε το **Network Printer**, επιλέξτε το **Browse** για να βρείτε τον Κοινόχρηστο Εκτυπωτή, και επιλέξτε μετά το **Have Disk...** για να εγκαταστήσετε το software εκτυπωτή.
- ◆ Σύρετε ένα έγγραφο πάνω σ’ ένα εικονίδιο εκτυπωτή δικτύου.
- ◆ Σύρετε ένα εικονίδιο εκτυπωτή δικτύου μέσα στο Φάκελο **Printers**.
- ◆ Λάντε διπλό κλικ σ’ ένα εικονίδιο εκτυπωτή δικτύου.
- ◆ Κάντε δεξί κλικ σ’ ένα εικονίδιο εκτυπωτή δικτύου και επιλέξτε το **Install**.

Windows 95 - Σύνδεση με Δίκτυο

- ◆ Εγκαταστήστε τον εκτυπωτή και κάντε τις συνδέσεις των καλωδίων με το διακομιστή εκτύπωσης και το δίκτυο.
- ◆ Αρχίστε την εγκατάσταση του software εκτυπωτή στον υπολογιστή του πελάτη με μία από τις μεθόδους που περιγράφονται πιο πάνω στην Τοπική Κοινή Χρήση, αλλά αναζητήστε το **DeskJet 890C** που είναι διαμορφωμένο και συνδεδεμένο με ένα διακομιστή εκτύπωσης HP JetDirect.

Windows NT 4.0

Για να εγκαταστήσετε το software εκτυπωτή σ' ένα σύστημα Windows NT 4.0, ο χρήστης ΠΡΕΠΕΙ να έχει δικαιώματα Διαχειριστή στον υπολογιστή στον οποίο κάνει την εγκατάσταση.

Windows NT 4.0 - Τοπική Κοινή Χρήση

Στο Διακομιστή (όπου ο εκτυπωτής είναι συνδεδεμένος απευθείας με τον υπολογιστή)

- ◆ Εγκαταστήστε τον εκτυπωτή, κάντε τις συνδέσεις των καλωδίων με τον υπολογιστή, και ακολουθήστε τις διαδικασίες για εγκατάσταση του software εκτυπωτή όπως περιγράφεται στις Οδηγίες Εγκατάστασης.
- ◆ Χρησιμοποιήστε από κοινού τον εκτυπωτή. Για περισσότερες πληροφορίες σχετικά με την κοινή χρήση του εκτυπωτή σας, δείτε το “Sharing printers” και το “To share your printer with other people” στο Windows NT Help.

Στον Πελάτη (που θέλει να συνδεθεί με τον κοινό εκτυπωτή)

- 1 Εγκαταστήστε το software εκτυπωτή στον υπολογιστή του πελάτη όπως για την απευθείας σύνδεση. Το software εκτυπωτή πρέπει να υπάρχει στο PC κάθε πελάτη για να πετύχει η εκτύπωση στο δίκτυο. Επιλέξτε το **HP DeskJet 890C** και οποιαδήποτε θύρα LPT όταν κάνετε την εγκατάσταση.
- 2 Ακολουθήστε μία από τις ακόλουθες μεθόδους για να επιλέξετε τον εκτυπωτή ως το “διακομιστή”:
 - ◆ Επιλέξτε το **HP DeskJet 890C** στο Φάκελο **Printers** κάντε δεξί κλικ στο με το ποντίκι, και επιλέξτε το **Properties**. Πηγαίνετε στην καρτέλα **Ports**, επιλέξτε με τη σειρά το **Add Port, Local Port, New Port**, και πληκτρολογήστε το όνομα του διακομιστή ακολουθούμενο από το όνομα του εκτυπωτή, π.χ., \\ΌνομαΥπολογιστή\ΌνομαΕκτυπωτή.
 - ◆ Αλλιώς, από το μενού **Start**, επιλέξτε το **Run...**, πληκτρολογήστε το όνομα του διακομιστή, και όταν εμφανιστεί ο φάκελος στον υπολογιστή, σύρετε το εικονίδιο εκτυπωτή μέσα στο Φάκελο **Printers**. Αυτό δυστυχώς θα δημιουργήσει άλλο ένα εικονίδιο εκτυπωτή HP DeskJet 890C στο Φάκελο **Printers**, αλλά θα είσαστε έτοιμοι να χρησιμοποιήσετε τον εκτυπωτή στο διακομιστή.

Windows NT 4.0 - Σύνδεση Δικτύου

Στο Διακομιστή NT 4.0 (όπου οι εργασίες εκτύπωσης θα εκτυπωθούν με σειρά προτεραιότητας)

Εγκαταστήστε τον εκτυπωτή και κάντε τις συνδέσεις των καλωδίων με τον υπολογιστή όπως περιγράφεται στις Οδηγίες Εγκατάστασης. Ακολουθήστε τις διαδικασίες για την εγκατάσταση του software εκτυπωτή για μία θύρα LPTx.

- ◆ Επιλέξτε το **HP DeskJet 890C** στο Φάκελο **Printers**, κάντε δεξί κλικ με το ποντίκι, και επιλέξτε το **Properties**. Πηγαίνετε στην καρτέλα **Ports**, επιλέξτε το **Add Port**, και ορίστε τις παραμέτρους για τον τύπο Θύρας που θέλετε να χρησιμοποιήσετε για αυτόν τον Εκτυπωτή Δικτύου, όπως τη Θύρα LPR ή τη Θύρα HP JetDirect.
- ◆ Βεβαιωθείτε ότι έχετε εγκαταστήσει τον εκτυπωτή για “κοινή χρήση”.

Στον Πελάτη (που θέλει να συνδεθεί με τον κοινόχρηστο εκτυπωτή δικτύου)

- ◆ Ακολουθήστε τα ίδια βήματα όπως για τον Πελάτη με Τοπική Κοινή Χρήση.

Πρόσθετα Σύνολα Συμβόλων και Γραμματοσειρών

Πρόσθετα σύνολα συμβόλων και γραμματοσειρών για ορισμένες γλώσσες περιλαμβάνονται με τον εκτυπωτή HP DeskJet 890C σε χωριστή δισκέτα. Αυτή η δισκέτα “Υποστήριξης Τοπικών Γραμματοσειρών” (Regional Font Support) περιέχει ειδικά αρχεία για χρήση με τον Πίνακα Ελέγχου HP DeskJet για DOS, και παρέχει πρόσβαση σε ειδικά σύνολα χαρακτήρων.

Υποστηριζόμενες Γλώσσες

Δε χρειάζεται να εγκαταστήσετε παρά μόνο το αρχείο που υποστηρίζει την ιδιαίτερη γλώσσα σας. Αν δεν είσατε βέβαιοι ποιές γλώσσες υποστηρίζονται από τον εκτυπωτή σας, ελέγξτε την ετικέτα με το σειριακό αριθμό στο πίσω μέρος του εκτυπωτή για έναν από τους ακόλουθους κώδικες:

- ARB = Αραβικά
- CYR = Κυριλλικά
- GRK = Ελληνικά
- HBR = Εβραϊκά
- THA = Ταϊλανδέζικα

Εγκατάσταση Ειδικών Συνόλων ή Γραμματοσειρών

Για να εγκαταστήσετε το κατάλληλο αρχείο χαρακτήρων στον υπολογιστή σας:

- 1 Εγκαταστήστε πρώτα το software εκτυπωτή όπως περιγράφεται στις οδηγίες εγκατάστασης.
- 2 Βάλτε τη δισκέτα Υποστήριξης Τοπικών Γραμματοσειρών στον οδηγό δισκέτας του υπολογιστή.
- 3 Από την εντολή DOS του σκληρού δίσκου σας (συνήθως οδηγός C:\) πληκτρολογήστε το γράμμα του οδηγού δισκέτας, ακολουθούμενο από το “DIR”, και πατήστε το πλήκτρο Enter για να δείτε τους υποκαταλόγους στη δισκέτα Υποστήριξης Τοπικών Γραμματοσειρών. Για παράδειγμα, πληκτρολογήστε:

```
C:\> A:\DIR
```

και πατήστε το πλήκτρο Enter.

- 4 Αντιγράψτε το κατάλληλο αρχείο SYMSETS.DAT από τον υποκατάλογο για τη γλώσσα του εκτυπωτή σας στον κατάλογο \DESKJET. Για παράδειγμα, για να αντιγράψετε το αρχείο για την Κυριλλική γλώσσα, πληκτρολογήστε:

```
C:\>copy A:\CYRILLIC\SYMSETS.DAT C:\DESKJET
```

και πατήστε το πλήκτρο Enter.

- 5 Βγάλτε τη δισκέτα Υποστήριξης Τοπικών Γραμματοσειρών από τον οδηγό δισκέτας όταν τελειώσει η διαδικασία αντιγραφής του αρχείου.

Εκτύπωση από Software DOS

Όταν εκτυπώνετε από DOS, υπάρχουν δύο τρόποι για να ρυθμίσετε τις προδιατάξεις εκτύπωσης όταν πρόκειται να εκτυπώσετε ένα έγγραφο: Ο Πίνακας Ελέγχου HP DeskJet για DOS και οι οδηγοί εκτυπωτών για DOS.

Πίνακας Ελέγχου HP DeskJet για DOS

Όσοι χρησιμοποιούν DOS έχουν πρόσβαση σε πολλές ιδιότητες εκτυπωτών μέσω συγκεκριμένων οδηγών εκτυπωτών DOS. Πολλοί κατασκευαστές software, όμως, δε δημιουργούν οδηγούς εκτυπωτών για τα software τους. Οι εκτυπωτές της Σειράς HP DeskJet 800 Series διαθέτουν δικό τους Πίνακα Ελέγχου για software DOS για βελτιωμένο έλεγχο του εκτυπωτή όταν δε διατίθενται οδηγοί εκτυπωτών DOS ή όταν ορισμένες προδιατάξεις εκτύπωσης δε διατίθενται από τα software DOS.

Εγκατάσταση του Πίνακα Ελέγχου HP DeskJet για DOS

Πριν εγκαταστήσετε τον Πίνακα Ελέγχου, βεβαιωθείτε ότι έχετε ακολουθήσει όλες τις διαδικασίες εγκατάστασης που περιγράφονται στις οδηγίες εγκατάστασης, και ότι έχετε ανοίξει τον υπολογιστή και τον εκτυπωτή.

- 1 Βάλτε τη Δισκέτα Εγκατάστασης 3 στον οδηγό δισκέτας του υπολογιστή.
- 2 Από την εντολή DOS, C:\>, πληκτρολογήστε το γράμμα του οδηγού δισκέτας του υπολογιστή, π.χ., A:\, και μετά πληκτρολογήστε το INSTALL και πατήστε το Enter.
- 3 Ακολουθήστε τις οδηγίες στην οθόνη του υπολογιστή.

ΣΗΜΕΙΩΣΗ

Αν λάβετε ένα μήνυμα ότι η εγκατάσταση του Πίνακα Ελέγχου απέτυχε, εγκαταστήστε ξανά τον Πίνακα Ελέγχου. Αν η εγκατάσταση αποτύχει και πάλι ή αν το software του Πίνακα Ελέγχου λείπει ή είναι καταστραμμένο, επικοινωνήστε με τον εξουσιοδοτημένο προμηθευτή της HP.

Χρήση του Πίνακα Ελέγχου HP DeskJet για DOS

Για να ανοίξετε τον Πίνακα Ελέγχου, πληκτρολογήστε **DJCP** μετά την εντολή DOS, C:\>.

Χρησιμοποιείτε τον Πίνακα Ελέγχου για να επιλέξετε προδιατάξεις εκτύπωσης που μπορεί να μη διατίθενται από ορισμένα προγράμματα DOS. Ομοίotypες προδιατάξεις εκτύπωσης που επιλέγονται από ένα software DOS συνήθως αντικαθιστούν τις προδιατάξεις εκτύπωσης που επιλέγονται από τον Πίνακα Ελέγχου.

ΣΗΜΕΙΩΣΗ

Δείτε το αρχείο README2.TXT για περισσότερες πληροφορίες σχετικά με τον Πίνακα Ελέγχου. Στα Windows 95, το αρχείο README2.TXT βρίσκεται στον κατάλογο C:\WINDOWS\SYSTEM. Στα Windows 3.1, το αρχείο README2.TXT βρίσκεται στον κατάλογο C:\DESKJET.

Καθάρισμα των κεφαλών εκτύπωσης

Καθαρίστε τις κεφαλές εκτύπωσης όταν παρατηρήσετε ότι λείπουν γραμμές ή στιγμές από το εκτυπωμένο κείμενο και τα γραφικά.

- 1 Από την εντολή DOS πληκτρολογήστε **DJCP** και πατήστε το **enter**. Θα εμφανιστεί ο Πίνακας Ελέγχου.
- 2 Επιλέξτε το **Clean Print Cartridge**, και ακολουθήστε τις οδηγίες στην οθόνη του υπολογιστή.

ΣΗΜΕΙΩΣΗ

Μην καθαρίζετε άσκοπα την κεφαλή εκτύπωσης, γιατί σπαταλάτε έτσι μελάνη και μειώνετε τη ζωή της κεφαλής. Αν υποψιάζεστε ότι αποξηραμένη μελάνη έχει βουλώσει την κεφαλή εκτύπωσης, δείτε το κεφάλαιο Επίλυσης Προβλημάτων στις οδηγίες χρήσης.

Ευθυγράμμιση των κεφαλών εκτύπωσης

Ο εκτυπωτής HP DeskJet 890C παρέχει την καλύτερη ποιότητα εκτύπωσης όταν οι κεφαλές είναι ευθυγραμμισμένες.

Πρέπει να ευθυγραμμίζετε τις κεφαλές εκτύπωσης κάθε φορά που εγκαθίσταται μία κεφαλή. Αυτό εξασφαλίζει ότι η μαύρη μελάνη και οι έγχρωμες μελάνες θα ευθυγραμμίζονται όταν εκτυπώνονται μαζί σε ίδιο κείμενο, σειρά ή γραφικό.

- 1 Από την εντολή DOS πληκτρολογήστε **DJCP** και πατήστε το **enter**. Θα εμφανιστεί ο Πίνακας Ελέγχου.
- 2 Επιλέξτε το **Align Print Cartridge**, και ακολουθήστε τις οδηγίες στην οθόνη του υπολογιστή.

Οδηγοί Εκτυπωτών για DOS

Οι οδηγοί εκτυπωτών παρέχονται από τους κατασκευαστές των software για DOS. Ο ακόλουθος πίνακας περιέχει μερικά κοινά software για DOS και τους συνιστώμενους οδηγούς εκτυπωτών. Αν δε χρησιμοποιείτε κανένα από αυτά τα προγράμματα, επικοινωνήστε με τον κατασκευαστή του software που χρησιμοποιείτε για να βρείτε ένα συμβατό οδηγό εκτυπωτή.

Software για DOS	Έκδοση	Συνιστώμενος Οδηγός Εκτυπωτή
WordPerfect	5.1, 5.1+, 6x	HP DeskJet 600, 660C ή 850C
Harvard Graphics	3.0	HP DeskJet 540
Lotus 1-2-3	2x, 3x, 4.0	HP DeskJet 540
MS Word	5.5, 6.0	HP DeskJet 560C

Επίλυση Προβλημάτων

Καμμία σελίδα δε βγήκε από τον εκτυπωτή

- **Έχετε υπομονή** – Περίπλοκα έγγραφα με πολλές γραμματοσειρές, γραφικά ή/και έγχρωμες φωτογραφίες απαιτούν περισσότερο χρόνο για εκτύπωση. Αν το φωτάκι παροχής τάσης αναβοσβήνει, ο εκτυπωτής επεξεργάζεται πληροφορίες.
- **Ελέγξτε την τάση** – Ελέγξτε την τάση – Βεβαιωθείτε ότι το καλώδιο παροχής τάσης είναι καλά συνδεδεμένο στον εκτυπωτή και είναι τοποθετημένο σε μία πρίζα που λειτουργεί, και ακόμα ότι ο εκτυπωτής είναι ανοιχτός. Το φωτάκι παροχής τάσης στον μπροστινό πίνακα του εκτυπωτή πρέπει να είναι αναμμένο.
- **Ελέγξτε το χαρτί** – Βεβαιωθείτε ότι το χαρτί έχει τοποθετηθεί σωστά στο κάτω (IN) πλαίσιο και ότι το χαρτί δεν είναι μπλοκαρισμένο μέσα στον εκτυπωτή. Δείτε τη σελίδα 20 για να ξεκαθαρίσετε το μπλοκαρισμένο χαρτί.
- **Ελέγξτε τις κεφαλές εκτύπωσης** – Βεβαιωθείτε ότι έχουν εγκατασταθεί σωστά τόσο η μαύρη όσο και η έγχρωμη κεφαλή εκτύπωσης, και ότι το πάνω κάλυμμα του εκτυπωτή είναι κλειστό.
- **Δοκιμάστε να εκτυπώσετε μία “δοκιμαστική σελίδα”** – Κλείστε τον εκτυπωτή, και μετά ανοίξτε τον ξανά. Πατήστε και αφήστε το κουμπί “επανακίνησης”. Αν εκτυπωθεί η δοκιμαστική σελίδα, το πρόβλημα δεν είναι στον εκτυπωτή.
- **Ελέγξτε το καλώδιο επικοινωνίας** – Βεβαιωθείτε ότι ένα υψηλής ποιότητας, διπλής κατεύθυνσης καλώδιο επικοινωνίας είναι συνδεδεμένο σωστά με τον εκτυπωτή και τον υπολογιστή. (Συνιστάται ένα Καλώδιο Παράλληλης Επικοινωνίας σύμφωνο με το IEEE-1284.)
- **Ελέγξτε την εγκατάσταση του εκτυπωτή** – Βεβαιωθείτε ότι ο εκτυπωτής HP DeskJet έχει επιλεγεί ως ο τρέχων ή προκαθορισμένος εκτυπωτής. (Δείτε το “Επιλογή του Εκτυπωτή σας”, σελ. 8.)

Μία λευκή σελίδα βγήκε από τον εκτυπωτή

- **Ελέγξτε μήπως οι κεφαλές εκτύπωσης έχουν ταινία** – Οι καινούργιες κεφαλές εκτύπωσης είναι συσκευασμένες με μία προστατευτική πλαστική ταινία που καλύπτει τα στόμια μελάνης. Βεβαιωθείτε ότι έχει αφαιρεθεί η ταινία και από τις δύο κεφαλές.
- **Ελέγξτε μήπως είναι άδεια μία κεφαλή εκτύπωσης** – Αν εκτυπώνετε ασπρόμαυρο κείμενο και βγήκε μία λευκή σελίδα, μπορεί να είναι άδεια η μαύρη κεφαλή εκτύπωσης. Αλλάξτε τη μαύρη κεφαλή εκτύπωσης.
- **Ελέγξτε την εγκατάσταση του εκτυπωτή** – Βεβαιωθείτε ότι ο εκτυπωτής HP DeskJet έχει επιλεγεί ως ο τρέχων ή προκαθορισμένος εκτυπωτής. (Δείτε το “Επιλογή του Εκτυπωτή σας”, σελ. 8.)

Η τοποθέτηση του κειμένου ή των γραφικών είναι λανθασμένη

- **Οι προδιατάξεις μεγέθους ή προσανατολισμού του χαρτιού μπορεί να είναι λανθασμένες** – Βεβαιωθείτε ότι το μέγεθος του χαρτιού και ο προσανατολισμός της σελίδας (πορτραίτο ή τοπίο) που έχουν επιλεγεί στο software ταιριάζουν με τις προδιατάξεις στο κουτί διαλόγου των προδιατάξεων εκτύπωσης της HP. (Δείτε το “Change Print Settings” στην καρτέλα “How Do I?” στο HP DeskJet 890C Toolbox.)

- **Η μαύρη και η έγχρωμη κεφαλή εκτύπωσης μπορεί να χρειάζονται ευθυγράμμιση** – Οι κεφαλές εκτύπωσης πρέπει να ευθυγραμμίζονται κάθε φορά που μία κεφαλή αφαιρείται ή αντικαθίσταται, ή αν η μαύρη και η έγχρωμη μελάνη δε φαίνονται να ευθυγραμμίζονται σωστά στη σελίδα. (Δείτε την καρτέλα “Printer Services” στο HP DeskJet 890C Toolbox για οδηγίες.)
- **Το χαρτί μπορεί να μην είναι τοποθετημένο σωστά** – Αν τα πάντα στη σελίδα είναι λοξά ή διαστρεβλωμένα, βεβαιωθείτε ότι οι μοχλοί ρύθμισης πλάτους και μήκους χαρτιού ακουμπούν σφικτά στην αριστερή και στην κάτω άκρη της στίβας χαρτιού, και ότι η στίβα χαρτιού στο πλαίσιο IN δεν υπερβαίνει τα 16 χιλ. (5/8”).
- **Οι προδιατάξεις περιθωρίων μπορεί να είναι λανθασμένες** – Αν το κείμενο ή τα γραφικά κόβονται στις άκρες της σελίδας, βεβαιωθείτε ότι οι προδιατάξεις περιθωρίων για το έγγραφο δεν υπερβαίνουν την επιφάνεια εκτύπωσης του εκτυπωτή ΘΠ ΔετλΚευ. (Δείτε το “Ελάχιστα Περιθώρια” στο κεφάλαιο “Προδιαγραφές” αυτών των οδηγιών χρήσης.)

Η ποιότητα εκτύπωσης είναι άσχημη

- **Η προδιάταξη ποιότητας εκτύπωσης μπορεί να χρειάζεται να αλλάξει** – Αν και η προδιάταξη EconoFast εκτυπώνει ταχύτερα και χρησιμοποιεί λιγότερη μελάνη, μπορεί να κάνει το κείμενο να φαίνεται ξεθωριασμένο ή τα χρώματα θολά. Επιλέξτε την ποιότητα εκτύπωσης Normal ή Best στο κουτί διαλόγου των προδιατάξεων εκτύπωσης της HP. (Δείτε το “Change Print Settings” στην καρτέλα “How Do I?” στο HP DeskJet 890C Toolbox.)
- **Μία κεφαλή εκτύπωσης μπορεί να μην έχει αρκετή μελάνη ή να είναι βουλωμένη** – Αν η ποιότητα εκτύπωσης χειροτερεύει, κάντε κλικ στην καρτέλα Printer Services στο HP DeskJet 890C Toolbox και επιλέξτε το Clean Print Cartridges. Ακολουθήστε τις οδηγίες στην οθόνη. Αν η ποιότητα εκτύπωσης δε βελτιωθεί, μία κεφαλή μπορεί να μην έχει αρκετή μελάνη και να χρειάζεται αντικατάσταση.
- **Η προδιάταξη τύπου χαρτιού μπορεί να είναι λανθασμένη** – Όταν εκτυπώνετε σε διαφάνειες ή άλλους ειδικούς τύπους χαρτιού, επιλέξτε τον αντίστοιχο τύπο χαρτιού στο κουτί διαλόγου των προδιατάξεων εκτύπωσης της HP. (Δείτε το “Print on a variety of paper types...” στην καρτέλα “How Do I?” στο HP DeskJet 890C Toolbox.)
- **Το χαρτί μπορεί να είναι ακατάλληλο για χρήση με τον εκτυπωτή HP DeskJet** – Χαρτί που είναι πολύ λεπτό ή που έχει γλυστερή επιφάνεια μπορεί να μην τροφοδοτείται σωστά. Χαρτί που είναι πολύ ανάγλυφο δε δέχεται καλά τη μελάνη. Χρησιμοποιείτε χαρτί HP Premium ή δοκιμάστε άλλους τύπους χαρτιού πριν αγοράσετε μεγάλες ποσότητες. (Δείτε “Συνιστώμενα Βάρη και Μεγέθη Μέσων” στο κεφάλαιο “Προδιαγραφές Εκτυπωτή” αυτών των οδηγιών χρήσης.)

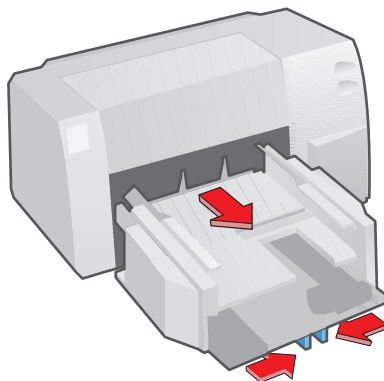
Κάτι στη σελίδα λείπει ή είναι λάθος



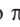
- **Οι προδιατάξεις περιθωρίων μπορεί να είναι λανθασμένες** – Αν το κείμενο ή τα γραφικά κόβονται στις άκρες της σελίδας, βεβαιωθείτε ότι οι προδιατάξεις περιθωρίων για το έγγραφο δεν υπερβαίνουν την επιφάνεια εκτύπωσης του εκτυπωτή HP DeskJet. (Δείτε το “Ελάχιστα Περιθώρια” στο κεφάλαιο “Προδιαγραφές” αυτών των οδηγιών χρήσης.)

- Η σύνδεση καλωδίου μπορεί να μην είναι καλή ή το καλώδιο να είναι χαλασμένο – Αν εκτυπώνονται χαρακτήρες χωρίς νόημα, βεβαιωθείτε ότι χρησιμοποιείτε καλώδιο διπλής κατεύθυνσης και ότι το καλώδιο είναι καλά συνδεδεμένο στον εκτυπωτή και τον υπολογιστή. Για να ελέγξετε το καλώδιο, κάντε κλικ στην καρτέλα **Printer Services** στο HP DeskJet 890C Toolbox, και επιλέξτε το “Test printer communication”.
- Οι προδιατάξεις εκτύπωσης **ColorSmart** μπορεί να είναι λανθασμένες – Αν τα χρώματα εκτυπώνονται σε αποχρώσεις του γκρι, έχει επιλεγεί κατά πάσα πιθανότητα το “Print in Grayscale” στο κουτί διαλόγου των προδιατάξεων εκτύπωσης της HP. Επίσης, η επιλογή “Automatic” του ColorSmart δίνει την καλύτερη χρωματική αναπαράσταση.
- Ο Μπορεί να έχει επιλεγεί λανθασμένος εκτυπωτής – Βεβαιωθείτε ότι ο εκτυπωτής HP DeskJet έχει επιλεγεί ως ο τρέχων ή προκαθορισμένος εκτυπωτής. (Δείτε το “Επιλογή του Εκτυπωτή σας”, σελ. 8.)


Το χαρτί έχει μπλοκάρει στον εκτυπωτή


- **Ξεκαθαρίστε την εμπλοκή του χαρτιού** – Ακολουθήστε τα εξής βήματα για να ξεκαθαρίσετε την εμπλοκή του χαρτιού:
 - 1 Βγάλτε όλο το χαρτί από το πλαίσιο IN/OUT.
 - 2 Βγάλτε το πλαίσιο IN/OUT χρησιμοποιώντας το μάνταλο αφαίρεσης πλαισίου που βρίσκεται κάτω από το πλαίσιο IN/OUT.



- 3 Ανοίξτε το πάνω κάλυμμα.
- 4 Πατήστε και κρατήστε κάτω το κουμπί  επανακίνησης για να βγεί έξω το χαρτί.
- 5 Αν χρειαστεί, αφήστε το κουμπί  επανακίνησης και πατήστε το ξανά για να βγει το χαρτί από την αντίθετη κατεύθυνση.
- 6 Μετά την αφαίρεση όλων των μπλοκαρισμένων φύλλων χαρτιού, κλείστε τον εκτυπωτή και ξανατοποθετήστε το πλαίσιο IN/OUT.
- 7 Κλείστε το πάνω κάλυμμα.
- 8 Τοποθετήστε χαρτί στο πλαίσιο IN και πατήστε το κουμπί  παροχής τάσης για να ανοίξετε τον εκτυπωτή.

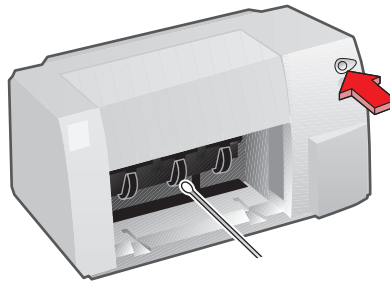
Ο εκτυπωτής δεν τροφοδοτεί το χαρτί

■ **Καθαρίστε τους τροχούς τροφοδοσίας χαρτιού** – Σκόνη από το χαρτί, μελάνη ή άλλες ουσίες συσσωρεύονται συχνά στους τροχούς τροφοδοσίας χαρτιού. Όταν συμβαίνει αυτό, ο εκτυπωτής προσπαθεί να τροφοδοτήσει ένα φύλλο χαρτιού αλλά σταματά στη μέση της εργασίας εκτύπωσης, και το φωτάκι  επανακίνησης αρχίζει να αναβοσβήνει. Αν αυτό συμβαίνει συχνά, καθαρίστε τους τροχούς ακολουθώντας τα εξής βήματα:

- 1 Ανοίξτε το πάνω κάλυμμα του εκτυπωτή και αφαιρέστε όλο το χαρτί από το πλαίσιο IN.
- 2 Βγάλτε το πλαίσιο IN πιέζοντας τα μάνταλα αφαίρεσης πλαισίου στο κάτω μέρος του πλαισίου IN.
- 3 Κρατήστε ένα ελαφρά υγρό σφουγγαράκι από αφρολέξ πάνω σε κάθε τροχό τροφοδοσίας χαρτιού ενώ πιέζετε και κρατάτε κάτω το κουμπί  Επανακίνησης. Αφήστε το κουμπί Επανακίνησης και επαναλάβετε το βήμα.

ΣΗΜΕΙΩΣΗ

Κάθε φορά που πιέζετε και αφήνετε το κουμπί Επανακίνησης, οι τροχοί αντιστρέφουν την κατεύθυνση περιστροφής τους.



- 4 Τοποθετήστε ξανά το πλαίσιο IN και τη στίβα χαρτιού.
- 5 Κλείστε το πάνω κάλυμμα του εκτυπωτή.

Υποστήριξη Πελατών

Αν συναντήσετε ένα εκτυπωτικό πρόβλημα που δε μπορείτε να λύσετε χρησιμοποιώντας τις πληροφορίες σ' αυτό το εγχειρίδιο ή χρησιμοποιώντας το HP DeskJet 890C Toolbox, μπορείτε να αποκτήσετε βοήθεια από μία από τις ακόλουθες υπηρεσίες της HP.

Ηλεκτρονικές Υπηρεσίες Πληροφοριών

Για πληροφορίες σχετικά με τη λειτουργία του εκτυπωτή σας, ανταλλαγή τεχνικών πληροφοριών και υποδείξεις για την επίλυση προβλημάτων, πηγαίνετε online. Βοήθεια παρέχεται 24 ώρες το εικοσιτετράωρο, επτά μέρες την εβδομάδα, κάθε μέρα του χρόνου.

CompuServe– Προσπελάστε το φόρουμ HP Peripherals στο CompuServe (GO HPPER). Για να γίνετε συνδρομητής στο CompuServe, ψάξτε στον τοπικό τηλεφωνικό σας κατάλογο για να βρείτε την πλησιέστερη υπηρεσία που παρέχει σύνδεση με το CompuServe. (Το CompuServe δε λειτουργείται από τη HP.)

Internet– Προσπελάστε τη διεύθυνση URL <http://www.hp.com> μέσω του World-Wide-Web ή την ανώνυμη θέση FTP της HP στο 192.6.71.02 ή το <ftp-boi.external.hp.com> που διατίθεται σε όποιον έχει πρόσβαση FTP στο Internet.

Τηλεφωνική βοήθεια

Το εξαιρετικά εξυπηρετικό προσωπικό μας θα σας βοηθήσει να ξεκινήσετε και να λειτουργήσετε τον εκτυπωτή σας. Τα στελέχη μας μπορούν να απαντήσουν σε ερωτήσεις σχετικά με τον εκτυπωτή σας και τη λειτουργία του με τα πιο κοινά software. Είμαστε στη διάθεσή σας Δευτέρα - Παρασκευή, 8:30 π.μ. με 6:00 μ.μ. Ώρα Κεντρικής Ευρώπης.

Αυτή η εξυπηρέτηση είναι δωρεάν κατά την περίοδο ισχύος της εγγύησης για τον εκτυπωτή σας. Σας παρακαλούμε να είσαστε στον υπολογιστή σας και να έχετε κοντά σας τον αύξοντα αριθμό του εκτυπωτή σας όταν μας τηλεφωνείτε. Το τηλεφώνημα χρεώνεται.

Αφρική/Μέση Ανατολή	41 22/780 71 11	Ιταλία	39 (0)2 264 10350
Αυστρία	43 (0)660 6386	Νορβηγία	47 (0)22 116299
Βέλγιο	32 (0)2 6268807 (Γαλλικά)	Ολλανδία	31 (0)20 606 8751
Βέλγιο	32 (0)2 6268806 (Ολλανδικά)	Ουγγαρία	36 (1) 252 4505
Γαλλία	33 450439853	Πολωνία	48 22 37 50 65
Γερμανία	49 (0) 180 5258 143	Πορτογαλία	351 (0) 144 17 199
Δανία	45 (0)39 294099	Ρωσία	7095 923 50 01
Ελβετία	41 (0)84 8801111	Σουηδία	46 (0)8 6192170
Ελλάδα	30 1 689 64 11	Τουρκία	90 1 224 59 25
Ηνωμένο Βασίλειο	44 (0) 171 512 5202	Τσεχική Δημοκρατία	42 (2) 471 7321
Ιρλανδία	353 (0) 1662 5525	Φιλανδία	358 (0)203 47288
Ισπανία	34 (9) 02321 123		

Επιλογές Επέκτασης Εγγύησης

Αν θέλετε να επεκτείνετε την εγγύηση του εκτυπωτή σας πέρα από την εγγύηση ενός χρόνου του εργοστασίου, έχετε τις ακόλουθες επιλογές:

- Μιλήστε με το μεταπωλητή σας για να αγοράσετε την επέκταση εγγύησης.
- Αν ο μεταπωλητής δεν προσφέρει συμβόλαια για σέρβις, επικοινωνήστε με το τοπικό Γραφείο Πωλήσεων της HP.

Εκσυγχρόνιση του software του εκτυπωτή σας μέσω ταχυδρομείου

Το Κέντρο Διανομής της HP προσφέρει οδηγούς εκτυπωτών και εκσυγχρονισμούς οδηγών εκτυπωτών μέσω ταχυδρομείου. Για να παραγγείλετε, γράψτε στη διεύθυνση:

European fulfillment for Hewlett-Packard.

P.O. Box 63, Hartlepool, Cleveland, TS25 2YP, United Kingdom

ή τηλεφωνήστε:

Αγγλικά +44 (0) 1429 865 511

Γαλλικά +44 (0) 1429 863 343

Γερμανικά +44 (0) 1429 863 353

Ισπανικά +44 (0) 1429 520 012

Ιταλικά +44 (0) 1429 520 013

Οι ώρες λειτουργίας του Κέντρου Διανομής της HP είναι Δευτέρα - Παρασκευή, 8:30 π.μ. με 6:00 μ.μ. Ώρα Κεντρικής Ευρώπης.

Επισκευή του εκτυπωτή σας

Για να μιλήσετε σε κάποιον σχετικά με πληροφορίες επισκευής, επικοινωνήστε με το Ευρωπαϊκό Κέντρο Υποστήριξης Πελατών της HP. Η HP προσφέρει επίσης διάφορες επιλογές για συμπλήρωμα της κανονικής εγγύησης.

Το SupportPack της HP

Το πακέτο τριετούς προστασίας διατίθεται από τα ράφια των τοπικών μεταπωλητών. Απλά, συμπληρώστε το έντυπο που περιλαμβάνεται στο κουτί του SupportPack, ταχυδρομήστε το στη HP, και το πρόγραμμα προστασίας σας έχει αρχίσει. Η HP σας βοηθά να αποφύγετε χαμένο χρόνο και παραγωγικότητα προσφέροντάς σας γρήγορη και εύκολη αντικατάσταση του εκτυπωτή σας από τους ειδικούς τεχνικούς μας. Αγοράστε το SupportPack από τον τοπικό μεταπωλητή σας.

Για Πελάτες σε Άλλα μέρη του Κόσμου

Αν συναντήσετε ένα εκτυπωτικό πρόβλημα που δε μπορείτε να λύσετε χρησιμοποιώντας τις πληροφορίες σ' αυτό το εγχειρίδιο ή χρησιμοποιώντας το HP DeskJet 890C Toolbox, επικοινωνήστε με τον τοπικό αντιπρόσωπο ή το πλησιέστερο Γραφείο Πωλήσεων και Υποστήριξης της HP, για οδηγίες σχετικά με την επιστροφή του εκτυπωτή σας για σέρβις και επισκευή.

Παραγγελία Ανταλλακτικών και Εξαρτημάτων

Ανταλλακτικά	Αριθμός Παραγγελίας της HP
Καλώδια Τάσης	
ΗΠΑ, Καναδάς, Μεξικό, Ταϊβάν, Αραβικές Χώρες	8120-6836
Ευρώπη (εκτός Αγγλίας), Ιορδανία, Λίβανος, Βόρεια Αφρική, Ρωσία	8120-6174
Ηνωμένο Βασίλειο	8120-6173
Νότια Αφρική, Ινδία	8120-6180
Αυστραλία, Νέα Ζηλανδία, Κίνα	8120-6175
Ελβετία	8120-6179
Δανία	8120-6178
Κορέα	8120-6785
Πακέτα Οδηγιών Χρήσης του Εκτυπωτή HP DeskJet 890C	
Αγγλικό (Αμερικής) Πακέτο Οδηγιών Χρήσης	C5876-60042
Αγγλικό (Ευρώπης) Πακέτο Οδηγιών Χρήσης	C5876-60029
Αγγλικό (Ασίας) Πακέτο Οδηγιών Χρήσης	C5876-60087
Αραβικό Πακέτο Οδηγιών Χρήσης	C5876-60019
Απλοποιημένο Κινέζικο Πακέτο Οδηγιών Χρήσης	C5876-60041
Παραδοσιακό Κινέζικο Πακέτο Οδηγιών Χρήσης	C5876-60038
Τσεχικό Πακέτο Οδηγιών Χρήσης	C5876-60020
Δανέζικο Πακέτο Οδηγιών Χρήσης	C5876-60021
Ολλανδέζικο Πακέτο Οδηγιών Χρήσης	C5876-60022
Φιλλανδικό Πακέτο Οδηγιών Χρήσης	C5876-60023
Γαλλικό Πακέτο Οδηγιών Χρήσης	C5876-60024
Γερμανικό Πακέτο Οδηγιών Χρήσης	C5876-60025
Ελληνικό Πακέτο Οδηγιών Χρήσης	C5876-60026
Εβραϊκό Πακέτο Οδηγιών Χρήσης	C5876-60027
Ουγγαρέζικο Πακέτο Οδηγιών Χρήσης	C5876-60028
Ιταλικό Πακέτο Οδηγιών Χρήσης	C5876-60030
Κορεάτικο Πακέτο Οδηγιών Χρήσης	C5876-60040
Νορβηγικό Πακέτο Οδηγιών Χρήσης	C5876-60031
Πολωνέζικο Πακέτο Οδηγιών Χρήσης	C5876-60032
Πορτογαλικό Πακέτο Οδηγιών Χρήσης	C5876-60033
Ρωσικό Πακέτο Οδηγιών Χρήσης	C5876-60034
Ισπανικό Πακέτο Οδηγιών Χρήσης	C5876-60035
Σουηδικό Πακέτο Οδηγιών Χρήσης	C5876-60036
Ταϊλανδέζικο Πακέτο Οδηγιών Χρήσης	C5876-60037
Τουρκικό Πακέτο Οδηγιών Χρήσης	C5876-60039
Συγκρότημα Πλαισίου In/Out	C4602-67902
Συγκρότημα Σταθμού Σέρβις	C4602-67901
Συγκρότημα Ποδιών Βάσης (4 έκαστο)	C2162-60098

Καλώδια Επικοινωνίας Windows/DOS I/O

Καλώδιο Παράλληλης Επικοινωνίας της HP σύμφωνα με το IEEE-1284
(με μία σύνδεση 1284-A για τη θύρα του υπολογιστή και μία σύνδεση
1284-B για τη θύρα του εκτυπωτή)

μήκους 2 μέτρων	C2950A
μήκους 3 μέτρων	C2951A

Κεφαλές Εκτύπωσης

Μαύρη Κεφαλή Εκτύπωσης Inkjet	51645A
Έγχρωμη Κεφαλή Εκτύπωσης Inkjet	C1823A

Μέσα

Χαρτί HP Premium InkJet Paper (Επιστολή ΗΠΑ, 200 φύλλα)	51634Y
Χαρτί HP Premium InkJet Paper (Ευρωπαϊκό A4, 200 φύλλα)	51634Z
Χαρτί HP Premium Heavyweight InkJet Paper (Επιστολή ΗΠΑ, 100 φύλλα)	C1852A
Χαρτί HP Premium Heavyweight InkJet Paper (Ευρωπαϊκό A4, 100 φύλλα)	C1853A
Χαρτί HP Premium Photo Paper (Επιστολή ΗΠΑ, 20 φύλλα)	C6039A
Χαρτί HP Premium Photo Paper (Ευρωπαϊκό A4, 20 φύλλα)	C6040A
Χαρτί HP Premium Photo Paper (Ασιατικό A4, 20 φύλλα)	C6043A
Χαρτί HP Deluxe Photo Paper (Επιστολή ΗΠΑ, 20 φύλλα)	C6055A
Χαρτί HP Deluxe Photo Paper (Ευρωπαϊκό A4, 20 φύλλα)	C6057A
Χαρτί HP Deluxe Photo Paper (Ασιατικό A4, 20 φύλλα)	C6056A
Διαφάνεια HP Premium Transparency Film (Επιστολή ΗΠΑ, 50 φύλλα)	C3834A
Διαφάνεια HP Premium Transparency Film (Επιστολή ΗΠΑ, 20 φύλλα)	C3828A
Διαφάνεια HP Premium Transparency Film (Ευρωπαϊκό A4, 50 φύλλα)	C3835A
Διαφάνεια HP Premium Transparency Film (Ευρωπαϊκό A4, 20 φύλλα)	C3832A

Πληροφορίες Παραγγελίας

Για να παραγγείλετε ανταλλακτικά ή εξαρτήματα τηλεφωνήστε στον πλησιέστερο προμηθευτή της HP. Αν ο προμηθευτής δεν έχει τα ανταλλακτικά ή τα εξαρτήματα που χρειάζεστε, τηλεφωνήστε στο HP DIRECT για γρήγορη αποστολή.

Μέσα στις ΗΠΑ: 1 (800) 538-8787

Για να παραγγείλετε **ανταλλακτικά** μέσα στις ΗΠΑ:

1 (800) 227-8164. Για πληροφορίες σχετικά με

Συμφωνητικά για Σέρβις της HP μέσα στις ΗΠΑ:

1 (800) 835-4747 (Δευτέρα - Παρασκευή, 7:30 π.μ. με
12 μ.μ. Ώρα Ειρηνικού και 1:00 μ.μ. με 4:00 μ.μ. Ώρα
Ειρηνικού)

Καναδάς: (800) 387-3154, (905) 206-4725,

Φαξ: (905) 206-3485/-3739,

Hewlett-Packard (Canada) Ltd., 5150 Spectrum Way,

Mississauga, Ontario L4W 5G1

Τορόντο: (416) 671-8383

Ευρώπη/Αφρική/Μέση Ανατολή: (31) 20/547 999

Hewlett-Packard S.A., Central Mailing Department, PO.

Box 529, 1180 AA Amstelveen, The Netherlands

Αυστραλία/Νέα Ζηλανδία: (03) 895-2895

China Resources Bldg., 26 Harbour Road, Wanchai,

Hong Kong

Έδρα Λατινικής Αμερικής: (305) 267-4220,

Φαξ: (305) 267-4247, 5200 Blue Lagoon Drive, Suite 950,

Miami, FL 33126, U.S.A.

Αργεντινή: (54 1) 787-7100, Φαξ: (54 1) 787-7213,

Hewlett-Packard Argentina, Montañeses 2150,

1428 Buenos Aires, Argentina

Βραζιλία: (55 11) 7296-4991, Φαξ: (55 11) 7296-4967,

Edisa-HP SA, R. Aruana 125, Tambore,

Barueri São Paulo, Brazil

Χιλή: (56 2) 203-3233, Φαξ: (56 2) 203-3234,

Hewlett-Packard de Chile SA, Av. Andres Bello 2777,

Oficina 1302, Las Condes, Santiago, Chile

Μεξικό: (52 5) 258-4600, Φαξ: (52 5) 258-4362,

Hewlett-Packard de México, S.A. de C.V.

Prol. Reforma #700, Colonia Lomas de Santa Fe,

01210 México, D.F.

Βενεζουέλα: (58 2) 239-4244/239-4133,

Φαξ: (58 2) 207-8014, Hewlett-Packard de Venezuela, C.A.,

Tercera Transversal de Los Ruices Norte, Edificio Segre,

Caracas 1071, Venezuela

Apartado Postal 50933, Caracas 1050

Οποδήποτε αλλού στον κόσμο

Hewlett-Packard Company, Intercontinental Headquarters,

3495 Deer Creek Road,

Palo Alto, CA 94304, U.S.A.

Προδιαγραφές

Ελάχιστα Περιθώρια

Χαρτί

Μέγεθος	Δεξιό/Αριστερό	Πάνω	Κάτω
Επιστολή ΗΠΑ 8,5 x 11 in. (216 x 279 χιλ.)	0,25 in. (6,4 χιλ.)	0,04 in. (1,0 χιλ.)	0,46 in. (11,7 χιλ.)
Νομικό ΗΠΑ 8,5 x 14 in. (216 x 356 χιλ.)	0,25 in. (6,4 χιλ.)	0,04 in. (1,0 χιλ.)	0,46 in. (11,7 χιλ.)
Εκτελεστικό 7,25 x 10,5 in. (184 x 267 χιλ.)	0,25 in. (6,4 χιλ.)	0,04 in. (1,0 χιλ.)	0,46 in. (11,7 χιλ.)
Μέγεθος A4 8,27 x 11,7 in. (210 x 297 χιλ.)	0,13 in. (3,4 χιλ.)	0,04 in. (1,0 χιλ.)	0,46 in. (11,7 χιλ.)
Μέγεθος A5 5,8 x 8,3 in. (148 x 210 χιλ.)	0,13 in. (3,4 χιλ.)	0,04 in. (1,0 χιλ.)	0,46 in. (11,7 χιλ.)

Κάρτες

Μέγεθος	Δεξιό/Αριστερό	Πάνω	Κάτω
Κάρτα ΗΠΑ 4 x 6 in. (102 x 152 χιλ.)	0,125 in. (3,2 χιλ.)	0,04 in. (1,0 χιλ.)	0,46 in. (11,7 χιλ.)
Κάρτα ΗΠΑ 5 x 8 in. (127 x 203 χιλ.)	0,125 in. (3,2 χιλ.)	0,04 in. (1,0 χιλ.)	0,46 in. (11,7 χιλ.)
Κάρτα A6 4,13 x 5,83 in. (105 x 148 χιλ.)	0,125 in. (3,2 χιλ.)	0,04 in. (1,0 χιλ.)	0,46 in. (11,7 χιλ.)

Φάκελλοι

Μέγεθος	Δεξιό	Αριστερό	Πάνω/Κάτω
#10 4,125 x 9,5 in. (104,8 x 241,3 χιλ.)	0,04 in. (1,0 χιλ.)	0,87 in. (22,0 χιλ.)	0,125 in. (3,2 χιλ.)
DL 4,33 x 8,66 in. (110 x 220 χιλ.)	0,04 in. (1,0 χιλ.)	0,87 in. (22,0 χιλ.)	0,125 in. (3,2 χιλ.)
C6 4,49 x 6,38 in. (114 x 162 χιλ.)	0,04 in. (1,0 χιλ.)	0,87 in. (22,0 χιλ.)	0,125 in. (3,2 χιλ.)

Ειδικό

Μέγεθος	Δεξιό/Αριστερό	Πάνω	Κάτω
Ειδικό από 3,94 in. (πλάτος) ως μέγιστο 14 in (ύψος) (από 100 ως 356 χιλ.)	0,13 in. (3,4 χιλ.)	0,04 in. (1,0 χιλ.)	0,46 in. (11,7 χιλ.)

Προδιαγραφές Εκτυπωτή

Μέθοδος Εκτύπωσης

Εκτύπωση σε απλό χαρτί με κατά βούληση θερμική εκροή μελάνης

Ταχύτητα Ασπρόμαυρης Εκτύπωσης *

Best: 4 σελίδες ανά λεπτό

Normal: 7 σελίδες ανά λεπτό

EconoFast: 9 σελίδες ανά λεπτό

Ταχύτητα Έγχρωμης Εκτύπωσης *

Best: 1 σελίδα ανά λεπτό

Normal: 1.5 σελίδες ανά λεπτό

Econofast: 5 σελίδες ανά λεπτό

Ποιότητα Ασπρόμαυρης Εκτύπωσης

μέχρι 600 στιγμές ανά ίντσα (dpi)**

Ποιότητα Έγχρωμης Εκτύπωσης

Μέχρι Photo RetII

DOS (γραφικά)

Πλήρης σελίδα 75, 150, 300 dpi

Γλώσσα Εντολών Εκτυπωτή

HP PCL Επίπεδο 3

Σύνολα Χαρακτήρων

PC-8, PC-8 Δανέζικα/Νορβηγικά, PC Τούρκικα, PC-850, PC-852, Σοναξ-8, ECMA-94 Λατινικά 1 (ISO 8859/1), ECMA-94 Λατινικά 2 (ISO 8859/2), ECMA - 128 Λατινικά 5 (ISO 8859/5), Ηνωμένο Βασίλειο (ISO 4), ANSI ASCII (ISO 6), Σουηδικά (ISO 11), Ιταλικά (ISO 15), Ισπανικά (ISO 17), Γερμανικά (ISO 21), Δανέζικα/Νορβηγικά (ISO 60), Γαλλικά (ISO 69), Νομικά, Wingdings, Symbol.

Windows 3.1: Λατινικά 1, Λατινικά 2, Λατινικά 5.

Κυριλλικά/Αραβικά προαιρετικό ROM: C4602A-002

Εβραϊκά/Ελληνικά προαιρετικό ROM: C4602A-003

Συμβατότητα Software

Windows 3.1, Windows '95, Windows NT 4.0 (Windows NT 3.51 υποστηριζόμενο με οδηγό Microsoft).

DOS 3.3 ή νεότερο.

Ενσωματωμένες (εσωτερικές) Κλιμακωτές Γραμματοσειρές

Arial, Courier, Letter Gothic, CG Times, CG Times, Univers, Symbol, Times New Roman, Wingdings

Κλιμακωτές Γραμματοσειρές TrueType για Microsoft Windows

(Διατίθεται μέσω του FontSmart σε CD με Software Εκτυπωτή)

Albertus, Albertus Extra Bold, Antique Olive, Antique Olive Compact, Arial, Arial Narrow, Arial Black, PL Benguiat Frisky, Bertram, Bodoni, Bodoni Black, Book Antiqua, ITC Bookman Old Style, Century Gothic, Century Schoolbook, Challenge Extrabold, Clarendon, Clarendon Condensed Bold, Clarendon Extra Bold, Coronet, Corsiva, Courier, Garamond, Gill Sans, Gill Sans Light, Gill Sans Condensed, Gill Sans Extra Bold, Gloworm, CG Goudy Oldstyle, CG Goudy Oldstyle Extra Bold, Graphite Light, Graphos, Letter Gothic, Lucida Casual, Lucida Casual Italic, Marigold, Metrostyle, Metrostyle Extended, Milestones, Nadianne Bold, Old English, CG Omega, Ozzie Black, Party, CG Poster Bodoni, Pompeii Capitals, Signet Roundhand, Sorts, Strider, Symbol, Theatre Antione, CG Times, Times New Roman, Univers, Univers Condensed, Univers Light Condensed, Univers Extended, Wingdings

Συνιστώμενο Βάρος Μέσων

Χαρτί: 60 με 135 γρ/μ² (16 με 36 lb)

Φάκελλοι: 75 με 90 γρ/μ² (20 με 24 lb)

Κάρτες: 110 με 200 γρ/μ² (110 lb μέγιστο για κάρτες ευρετηρίου, 8,5 pt μέγιστο πάχος)

*Αριθμοί κατά προσέγγιση. Η ακριβής ταχύτητα ποικίλει ανάλογα με τη διαμόρφωση του συστήματος, software, και την περιπλοκότητα του εγγράφου.

** Μετράται σε κατευθυνόμενες δικτυωτές στιγμές ανά ίντσα.

Μέγεθος μέσων

Επιστολή ΗΠΑ 216 x 279 χιλ. (8,5 x 11 in.)
Νομικό ΗΠΑ 216 x 356 χιλ. (8,5 x 14 in.)
Διαφάνεια ΗΠΑ 216 x 279 χιλ. (8,5 x 11 in.)
Γυαλιστερό ΗΠΑ 216 x 279 χιλ. (8,5 x 11 in.)
Ειδικό ΗΠΑ 216 x 279 χιλ. (8,5 x 11 in.)
Εκτελεστικό ΗΠΑ 184 x 267 χιλ. (7,25 x 10,5 in.)
Φάκελλος No. 10 ΗΠΑ 105 x 241 χιλ. (4,12 x 9,5 in.)
Κάρτα Ευρετηρίου 102 x 152 χιλ. (4 x 6 in.)
Κάρτα Ευρετηρίου 127 x 203 χιλ. (5 x 8 in.)
Ευρωπαϊκό A4 210 x 297 χιλ.
Ευρωπαϊκή Διαφάνεια A4 210 x 297 χιλ.
Ευρωπαϊκό γυαλιστερό A4 210 x 297 χιλ.
Ευρωπαϊκό Ειδικό A4 Special 210 x 297 χιλ.
Ευρωπαϊκό A5 148 x 210 χιλ.
Ευρωπαϊκός φάκελλος DL 220 x 110 χιλ.
Ευρωπαϊκός φάκελλος C6 114 x 162 χιλ.
Ευρωπαϊκή κάρτα A6 105 x 148,5 χιλ.
Ειδικό μέγεθος: Πλάτος 100 με 216 χιλ. (3,94 με 8,5 in.);
Μήκος 148 με 356 χιλ. (5,79 με 14 in.)

Χειρισμός Μέσων (Ενσωματωμένοι Τροφοδότες)

Φύλλα: μέχρι 150 φύλλα
Μονό φύλλο: μόνο ένα φύλλο
Πολλαπλοί φάκελλοι: μέχρι 15 φάκελλοι
Κάρτες: μέχρι 30 κάρτες
Χωρητικότητα πλαισίου OUT: μέχρι 50 φύλλα
Ετικέτες: μέχρι 25 φύλλα

Κουμπιά/Φωτάκια

Επανακίνηση και Παροχή Τάσης

Επικοινωνία DOS/Windows I/O

Παράλληλη Centronics, σύμφωνα με IEEE 1284 με υποδοχή 1284-B
(ECP, Compatibility Mode, Nibble Mode)

Μνήμη Εκτυπωτή

0,5MB ενσωματωμένου RAM
32 Kbyte buffer λήψης

Διαστάσεις

444 χιλ. (17,5 in.) Πλάτος
226 χιλ. (8,9 in.) Ύψος
396 χιλ. (15,6 in.) Μήκος

Βάρος

6,5 κιλά (14,3 λίβρες).

Απαιτήσεις Ισχύος

Τάση Εισόδου: 100 με 240 VAC±10%
50/60 Hz ±3 Hz

Κατανάλωση Ισχύος

1 watt μέγιστη όταν είναι κλειστός
5,25 watts μέγιστη όταν δεν εκτυπώνει
48 watts μέγιστη όταν εκτυπώνει

Διάρκεια Ζωής

20.000 ώρες MTBF
2.000 ώρες ανοιχτός και 12.000 εκτυπωμένες σελίδες ανά χρόνο

Κύκλος Απόδοσης

3.000 συνολικές ασπρόμαυρες σελίδες ανά μήνα μέγιστο
500 συνολικές έγχρωμες σελίδες ανά μήνα

Περιβάλλον Λειτουργίας

Πεδίο Θερμοκρασίας Λειτουργίας:
5° με 40°C (41°F με 104°F)
Υγρασία: 15 με 80% Σχετική υγρασία χωρίς υγροποίηση
Συνιστώμενες συνθήκες λειτουργίας για άριστη ποιότητα εκτύπωσης: 15° με 35°C (59°F με 95°F), 20 to 80% Σχετική υγρασία χωρίς υγροποίηση
Θερμοκρασία Φύλαξης: -40° με 60°C (-40°F με 140°F)
Επίπεδα Θορύβου κατά ISO 9296:

	Τρόπος Best	Τρόπος Normal
Ισχύς Ήχου, L _{wAd} :	6.0 B(A) max.	6.3 B(A)
Πίεση Ήχου, LpAm:	47 dB(A)	50 dB(A)
Θέση Παρευρισκόμενου		

Ρυθμιστικές Παρατηρήσεις

FCC Statement (USA)

The United States Federal Communications Commission (in 47 CFR 15.105) has specified that the following notice be brought to the attention of users of this product:

This equipment has been tested and found to comply with the limits for a Class B digital device, pursuant to part 15 of the FCC Rules. These limits are designed to provide reasonable protection against harmful interference in a residential installation. This equipment generates, uses, and can radiate radio frequency energy and, if not installed and used in accordance with the instructions, may cause harmful interference to radio communications. However, there is no guarantee that interference will not occur in a particular installation. If this equipment does cause harmful interference to radio or television reception, which can be determined by turning the equipment off and on, the user is encouraged to try and correct the interferences by one or more of the following measures:

- Reorient or relocate the receiving antenna.
- Increase the separation between the equipment and the receiver.
- Connect the equipment into an outlet on a circuit different from that to which the receiver is connected.
- Consult the dealer or an experienced radio/TV technician for help.

Use of a shielded cable is required to comply with Class B limits of Part 15 of FCC Rules.

Pursuant to Part 15.21 of the FCC Rules, any changes or modifications to this equipment not expressly approved by Hewlett-Packard Company may cause harmful interference and void the FCC authorization to operate this equipment.

Δήλωση Δείκτη LED

Οι φωτεινοί δείκτες LED είναι σύμφωνοι με τις απαιτήσεις του EN 60825-1.

사용자 안내문

기종별	사용자 안내문
A급 기기	이 기기는 업무용으로 전자파 방해검정을 받은 기기이오니 판매자 또는 사용자는 이 점을 주의하시기 바라며, 만약 잘못 구입하셨을 때에는 구입한 곳에서 비업무용으로 교환하시기 바랍니다.
B급 기기	이 기기는 비업무용으로 전자파장해검정을 받은 기기로서 주거지역에서는 물론 모든 지역에서 사용할 수 있습니다.

비고 A급: 업무용 기기를 말한다.

B급: 업무용 기기 외의 기기를 말한다.

ΣΥΜΦΩΝΗΤΙΚΟ ΑΠΟΔΟΧΗΣ

Σύμφωνα με τον Οδηγό 22 και EN 45014 της ISO/ IEC

Όνομα Κατασκευαστή:**Hewlett-Packard Company****Διεύθυνση Κατασκευαστή:**

Hewlett-Packard Co.
Vancouver Printer Division
18110 S.E. 34th Street
Vancouver, WA 98683

Hewlett-Packard Singapore (PTE) Ltd.
Asia Hardcopy Manufacturing Operation
20 Gul Way
Singapore 629196

Hewlett-Packard Espanola, S.A.
Barcelona Division
Avenida Graells, 501
08190 Sant Cugat del Valles
Barcelona, Spain

δηλώνει, ότι το προϊόν:**Όνομα Προϊόντος:**

Εκτυπωτές DeskJet

Αριθμός Μοντέλου:

C4602A, C4603A, C5876A, C5877A

Επιλογές Προϊόντος:

Όλες

είναι σύμφωνο με τις ακόλουθες Προδιαγραφές Προϊόντος:

Ασφάλεια: IEC 950 : 1991 Δεύτερη έκδοση +A1 +A2 +A3/EN 60950 : 1992 +A1 +A2 +A3
IEC 825-1 : 1993/EN 60825-1 : 1994 Κλάση 1 για LED

EMC: EN55022 : 1994 Κλάση B/CISPR 22 : 1993 Κλάση B
EN 50082-1 : 1992
IEC 801-2 : 1991 Δεύτερη έκδοση /prEN 55024-2 : 1992 : 4 kV CD, 8 kV AD
IEC 801-3 : 1984/prEN 55024-3 : 1991 - 3 V/m
IEC 801-4 : 1988/prEN 55024-4 : 1993 : 0,5 kV Γραμμές Σήματος, 1 kV Γραμμές Τάσης
IEC 1000-3-2 : 1995/EN 61000-3-2 : 1995*
IEC 1000-3-3 : 1994/EN 61000-3-3 : 1995

Συμπληρωματικές Πληροφορίες:

Τα προϊόντα αυτά συμμορφώνονται με τις απαιτήσεις του Κανονισμού Χαμηλής Τάσης 73/23/EEC και του Κανονισμού EMC 89/336/EEC και φέρουν το ανάλογο σήμα CE. Τα προϊόντα έχουν δοκιμαστεί κάτω από τυποποιημένες συνθήκες.

* Τα προϊόντα έχουν ενεργό ισχύ εισόδου λιγότερη από 75 Watts.

Βανκούβερ, Ουάσινγκτον, 9 Απριλίου 1996

Janet Hoppe
Διευθύντρια Ποιότητας

Ευρωπαϊκός Σύνδεσμος: Το τοπικό Γραφείο Πωλήσεων και Σέρβις της
Hewlett-Packard ή η Hewlett-Packard GmbH,
Department ZQ/ Standards Europe, Herrenberger Straße 130,
D-7030 Böblingen FAX: +49-7031-143143

Περιβαλλοντολογικά Χαρακτηριστικά του Εκτυπωτή DeskJet

Περιβαλλοντολογική Δήλωση

Η Hewlett-Packard βελτιώνει συνεχώς τη διαδικασία σχεδιασμού και παραγωγής των εκτυπωτών HP DeskJet με σκοπό την ελαχιστοποίηση αρνητικών επιδράσεων στο περιβάλλον του γραφείου και των κοινοτήτων όπου κατασκευάζονται, μεταφέρονται και χρησιμοποιούνται οι εκτυπωτές. Η Hewlett-Packard έχει επίσης δημιουργήσει διαδικασίες για τη μείωση των αρνητικών επιπτώσεων από την αχρήστευση των εκτυπωτών στο τέλος της εκτυπωτικής ζωής τους.

Μείωση και Κατάργηση

Συσκευασία Εκτυπωτή: Τα υλικά συσκευασίας έχουν μειωθεί, με αποτέλεσμα την εξοικονόμηση περίπου 50% σε καύσιμες ύλες και, επομένως, τη μείωση εκπομπών καυσαερίων.

Κατανάλωση Μελάνης: Η εκτύπωση σε EconoFast χρησιμοποιεί περίπου τη 1/2 ποσότητα μαύρης μελάνης για κείμενο σε σύγκριση με την εκτύπωση σε Normal. Η εκτύπωση σε EconoFast χρησιμοποιεί 1/3 με 1/4 λιγότερη μελάνη από την εκτύπωση σε Normal για χρώματα, επεκτείνοντας έτσι τη ζωή της κεφαλής εκτύπωσης.

Χρήση Χαρτιού: Η ικανότητα χειροκίνητης ή επιλεγμένης δίπλευρης εκτύπωσης του εκτυπωτή μειώνει την κατανάλωση χαρτιού και τις συνεπαγόμενες απαιτήσεις σε φυσικές ύλες. Αυτός ο εκτυπωτής είναι κατάλληλος για χρήση ανακυκλωμένου χαρτιού σύμφωνα με το DIN 19 309.

Όζον: Όλα τα χημικά προϊόντα που συντελούν στην ελάττωση του όζοντος (π.χ., τα CFC) έχουν καταργηθεί από τις διαδικασίες παραγωγής της Hewlett-Packard.

Ανακύκλωση

Η ικανότητα ανακύκλωσης έχει ενσωματωθεί στο σχεδιασμό αυτού του εκτυπωτή. Ο αριθμός των υλικών έχει περιοριστεί στο ελάχιστο, και τα ανόμοια υλικά έχουν σχεδιαστεί με τρόπο που να μπορούν να χωρίζονται εύκολα. Οι συνδετήρες και οι σύνδεσμοι μπορούν εύκολα να εντοπιστούν και να αφαιρεθούν με κοινά εργαλεία. Τα ανταλλακτικά ψηλής προτεραιότητας είναι σχεδιασμένα για εύκολη πρόσβαση και γρήγορη αποσυναμολόγηση και επισκευή. Τα πλαστικά μέρη είναι κυρίως σχεδιασμένα σε δύο χρώματα για τη βελτίωση των δυνατοτήτων ανακύκλωσης.

Συσκευασία Εκτυπωτή: Η συσκευασία του εκτυπωτή, τα ένθετα συσκευασίας από επεκταμένη πολυεστερίνη, και οι διαφανείς σακκούλες από πολυαιθυλίνη που περιέχουν τους οδηγούς εκτυπωτών δεν περιέχουν ολογενή πολυμερή, και είναι 100% ανακυκλώσιμα.

Πλαστικά Μέρη: Όλα τα πλαστικά μέρη του εκτυπωτή και της συσκευασίας έχουν σημαδευτεί σύμφωνα με διεθνή πρότυπα, για να διευκολύνουν την αναγνώρισή τους για ανακύκλωση. Τα πλαστικά που χρησιμοποιούνται στο περίβλημα και το κιβώτιο του εκτυπωτή είναι τεχνικά ανακυκλώσιμα.

Μακροζωία Προϊόντος: Για να εξασφαλίσετε τη μακροζωία του εκτυπωτή DeskJet, η HP παρέχει τα εξής:

Εκτεταμένη Εγγύηση - Το HP SupportPack προσφέρει ένα πρόγραμμα τριετούς προστασίας. Το HP SupportPack πρέπει να αγοραστεί μέσα σε 30 μέρες από την ημερομηνία αγοράς του προϊόντος. Επικοινωνήστε με τον πλησιέστερο προμηθευτή της HP γι' αυτήν την υπηρεσία.

Ανταλλακτικά και Καταναλώσιμα διατίθενται για πέντε χρόνια τουλάχιστον μετά τη λήξη παραγωγής του προϊόντος.

Επιστροφή Προϊόντος - Για να επιστρέψετε αυτό το προϊόν και τις κεφαλές εκτύπωσης στη HP μετά τη λήξη της χρήσιμης ζωής τους, τηλεφωνήστε στο τοπικό Γραφείο Πωλήσεων ή Σέρβις για οδηγίες.

Κατανάλωση Ενέργειας

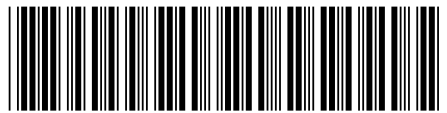
Αυτός ο εκτυπωτής έχει σχεδιαστεί για εξοικονόμηση ενέργειας. Ο εκτυπωτής χρησιμοποιεί λιγότερα από 8 ψαυτ σε κατάσταση αναμονής, πράγμα που τον κατατάσσει στους εκτυπωτές εξοικονόμησης ενέργειας σύμφωνα με το Πρόγραμμα Υπολογιστών Αστέρων Ενέργειας (Energy Star Computers) του Υπουργείου Προστασίας Περιβάλλοντος των ΗΠΑ (U.S. Environmental Protection Agency).



Κατανάλωση Ενέργειας στην Κλειστή Θέση: Όταν ο εκτυπωτής είναι κλειστός, εξασκοιουθεί να καταναλώνεται μία ελάχιστη ποσότητα ενέργειας. Η κατανάλωση ενέργειας μπορεί να αποφευχθεί κλείνοντας τον εκτυπωτή, και απουσιάζοντας το καλώδιο παροχής τάσης του εκτυπωτή από την πηγή ηλεκτρισμού.



HEWLETT®
PACKARD



* C 5 8 7 6 - 6 0 0 2 6 *

Αριθμός Παραγγελίας C5876-60026
Αριθμός Οδηγιών Χρήσης C5876-90009
Τυπώθηκε στη Γερμανία 6/97