

# 사용 설명서

## 목차

사용 설명서 이용 방법 .....	2
<b>프린터 설치.....</b>	<b>3</b>
병렬 프린터 케이블을 사용하여 프린터 연결.....	3
USB 케이블을 사용하여 프린터 설정.....	14
프린터 소프트웨어에 대한 추가 정보.....	26
<b>기본 인쇄 방법 .....</b>	<b>28</b>
용지 선택.....	28
HP 인쇄 설정 상자 열기 .....	30
표준 용지에 인쇄.....	32
크기가 다른 용지에 인쇄.....	34
양면 인쇄.....	35
문서의 대칭 이미지 만들기 .....	36
칼라 인쇄.....	38
그림 인쇄.....	39

<b>고급 인쇄 방법 .....</b>	<b>41</b>
카드 인쇄 .....	42
배너 인쇄 .....	43
사진 인쇄 .....	45
레이블 인쇄 .....	46
봉투 인쇄 .....	47
투명 필름 인쇄 .....	49
전사용지 인쇄 .....	51
<b>HP 고객 으뜸 지원.....</b>	<b>52</b>
HP 고객 으뜸 지원.....	52
<b>부록.....</b>	<b>58</b>
HP DeskJet 도구 상자.....	58
잉크 카트리지 .....	59
프린터 관리 .....	67
프린터 성능 향상 .....	68
최소 인쇄 여백 .....	69
시스템 요구 사항 .....	69
소모품과 액세서리 .....	70
주문 정보 .....	71
언어 코드 .....	73
HP DeskJet 프린터의 환경 규정 .....	74

## 사용 설명서 이용 방법

설명서에서 다른 페이지로 이동하려면 각 페이지 밑에 있는 이동 단추를 사용하십시오.



목차로 이동



이전 페이지로 이동

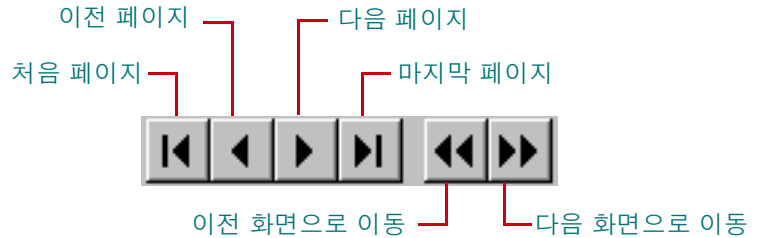


다음 페이지로 이동



현재 페이지 인쇄

Acrobat® Reader에서는 도구 모음의 이동 단추를 사용하여 문서를 쉽게 볼 수 있습니다.



화살표 단추를 누르거나 보기 메뉴에서 적당한 옵션을 선택할 수도 있습니다. 자세한 내용은 *Acrobat Reader 온라인 설명서*를 참조하십시오.

# 프린터 설치

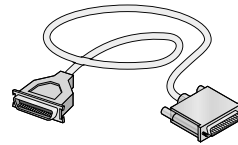
HP DeskJet 프린터는 다음 케이블을 사용하여 컴퓨터에 연결할 수 있습니다.

**병렬 프린터 케이블** - Windows 3.1x, 95, 98, 또는 NT 4.0에서 연결하여 사용할 수 있습니다.

3 페이지의 "병렬 프린터 케이블을 사용하여 프린터 연결"을 참조하십시오.

**유니버설 직렬 버스(USB) 케이블** - USB는 Windows 98에서만 사용할 수 있습니다. 14 페이지의 "USB 케이블을 사용하여 프린터 설정"을 참조하십시오.

**병렬 프린터 케이블은 프린터와 함께 제공됩니다. USB 케이블은 별도로 구입해야 합니다.** 7 페이지의 주문 정보를 참조하십시오.

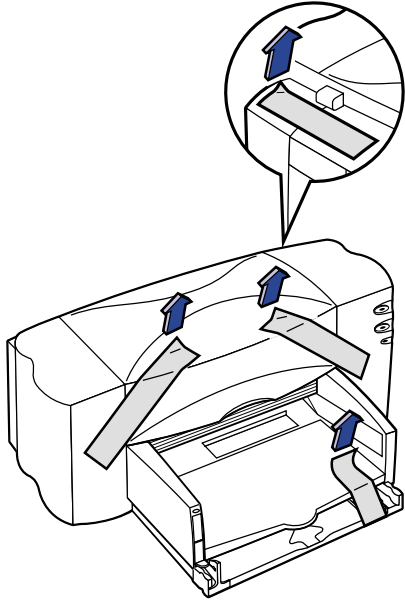


**병렬 프린터 케이블을 사용하여 프린터 연결**

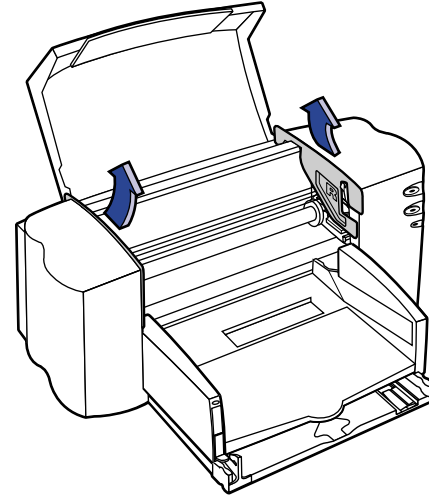
*참고: USB 케이블을 사용할 경우에는 14 페이지를 참조하십시오.*

## 1 단계: 프린터 포장 풀기

1 프린터에서 포장재와 포장 테이프를 떼어 냅니다.



2 위쪽 덮개를 엽니다. 프린터 안의 비닐 포장을 모두 제거합니다.

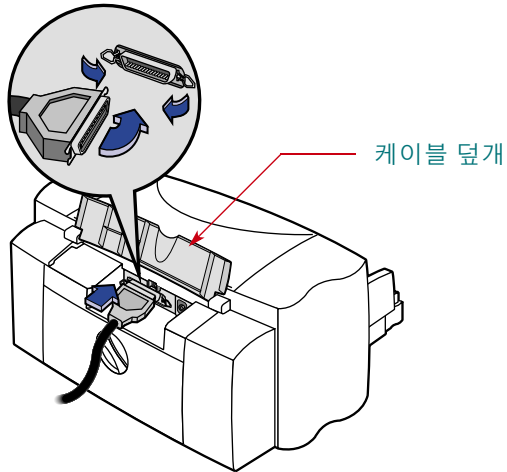


3 위쪽 덮개를 닫습니다.

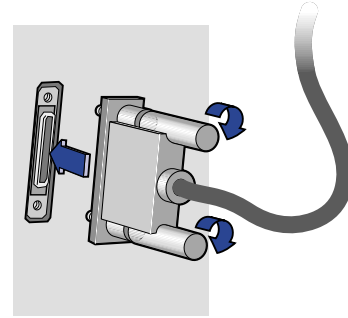
## 2 단계: 병렬 케이블 연결

양방향 통신을 지원하는 병렬 케이블 (HP 부품번호 C2950A, IEEE 1284 호환)은 프린터와 함께 제공됩니다.

- 1 프린터와 컴퓨터가 모두 꺼져 있는지 확인합니다.
- 2 프린터 뒷면의 케이블 덮개를 위로 들어 올립니다.
- 3 나사가 없는 케이블의 끝을 프린터에 연결하고 클립을 고정시킵니다.



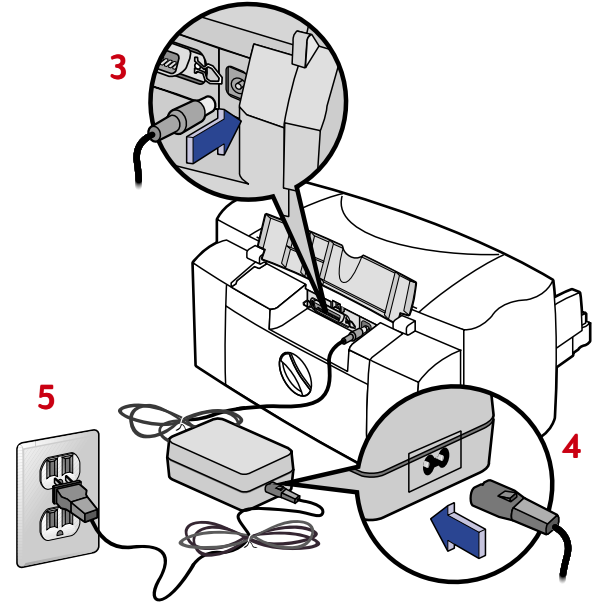
- 4 케이블의 다른 쪽 끝을 컴퓨터에 연결하고 나사를 조입니다.



### 3 단계: 전원 연결

- 1 컴퓨터와 프린터가 꺼져 있는지 확인합니다.
- 2 프린터 뒷면의 케이블 덮개를 위로 들어 올립니다.
- 3 전원 어댑터 코드를 프린터 뒷면 커넥터에 단단히 꽂습니다.
- 4 전원 코드의 해당 끝을 전원 어댑터에 꽂습니다.

- 5 전원 코드의 다른 한 쪽 끝을 콘센트에 꽂습니다.



**참고:** 프린터를 켜거나 끌 때는 항상 전원 ㄱ 단추를 사용하십시오. 멀티탭, 서지 방지기, 벽 스위치를 사용해 프린터를 켜거나 끄면 프린터 조기 고장의 원인이 됩니다.

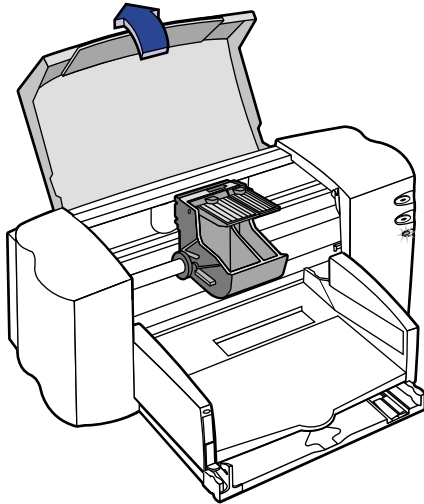
## 4 단계: 잉크 카트리지 끼우기

1 전원 ⏻ 단추를 눌러 프린터를 켭니다.

전원 ⏻ 표시등이 켜지고 잉크 카트리지 ⏻ 표시등이 깜박거립니다.

2 위쪽 덮개를 엽니다.

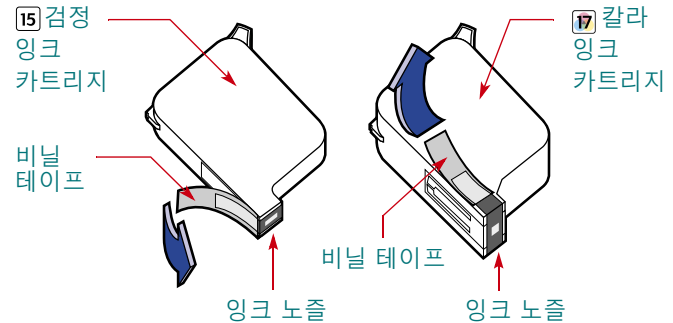
카트리지함이 프린터 가운데로 이동합니다.



3 각 잉크 카트리지의 포장을 벗깁니다.

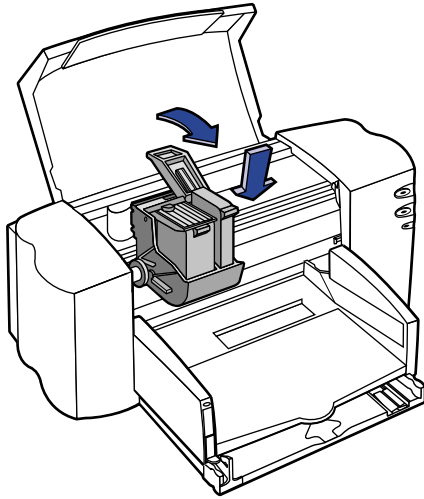
4 칼라 및 검정 잉크 카트리지에 붙어 있는 보호용 비닐 테이프를 주의해서 떼어 냅니다.

**참고:** 잉크 노즐이나 구리 전기선을 만지지 마십시오. 또한 구리선은 잉크 카트리지 작동에 필요한 전기 접촉면이므로 떼어 내지 마십시오.



5 프린터 안에 있는 잉크 카트리지함의 래치를 위로 들어 올립니다. 잉크 카트리지의 구리 접촉면을 프린터 뒤쪽으로 향하게 하고 수직으로 각 카트리지함에 정확히 밀어 넣습니다.


검정 잉크 카트리지는 오른쪽 함에, 칼라 잉크 카트리지는 왼쪽 함에 끼워 넣습니다. 두 개의 잉크 카트리지를 모두 장착해야 프린터가 작동합니다.



**6** 래치를 잠급니다.

래치를 잠글 때 약간의 힘이 필요하며, 래치가 완전히 잠기면 찰칵 소리가 납니다.

**7** 위쪽 덮개를 닫습니다.

잉크 카트리지  표시등이 잠시 동안 깜박 거리다가 꺼집니다. (카트리지함이 프린터 오른쪽의 원위치로 되돌아가는 소리가 들립니다.)

**참고:** 잉크 카트리지  표시등이 계속 깜박 거리거나 카트리지함이 프린터 오른쪽으로 이동되지 않을 경우 두 개의 카트리지를 모두 꺼내어 다시 끼워 보십시오.

잉크 카트리지의 잉크가 다 떨어지면 카트리지를 교체합니다. 교체할 카트리지 없을 경우에는 빈 잉크 카트리지를 프린터의 카트리지함에 그대로 두십시오. 프린터에 카트리지 하나만 장착되어 있으면 프린터가 작동하지 않습니다.

여분의 잉크 카트리지를 보관하고 있는 것이 좋습니다. 잉크 카트리지를 구입할 때는 프린터에 맞는 적절한 카트리지를 구입해야 합니다. 아래 나와 있는 부품 번호를 반드시 확인하십시오. 아래의 잉크 카트리지 는 해당 프린터와 함께 사용할 경우 항상 선명하고 깨끗하게 출력할 수 있도록 특수 제작되었습니다.

840C, 842C, 843C용 카트리지:

**15** 검정 HP No. [15](C6615 시리즈에 해당)

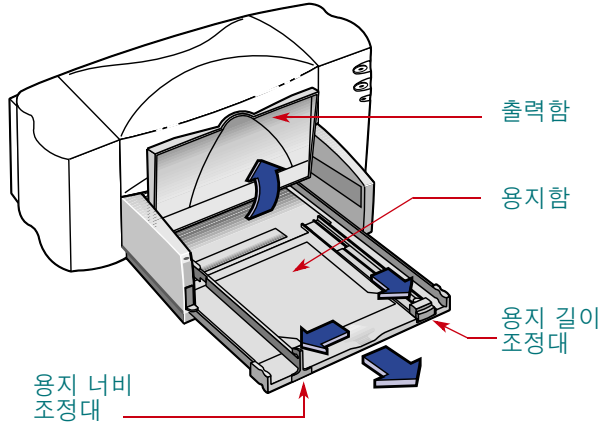
**17** 칼라 HP No. [17](C6625 시리즈에 해당)



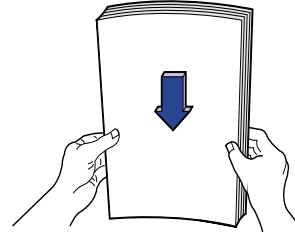
## 5 단계: 용지 넣기

1 용지함을 당기고 용지 길이 및 용지 너비 조정대를 넓혀 용지를 넣을 공간을 확보합니다.

용지함이 보이도록 출력함을 위로 젖힙니다.

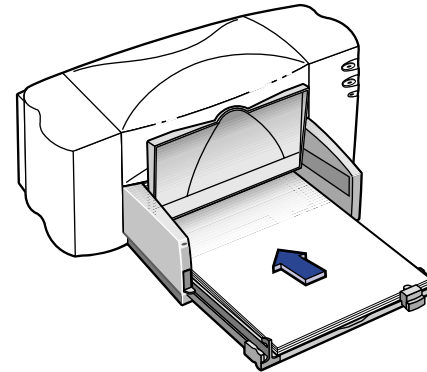


2 사용할 용지의 포장을 벗깁니다. (모든 용지의 크기와 종류가 같은지 확인하십시오.) 평평한 표면 위에서 용지를 가볍게 쳐서 끝을 고르게 합니다.

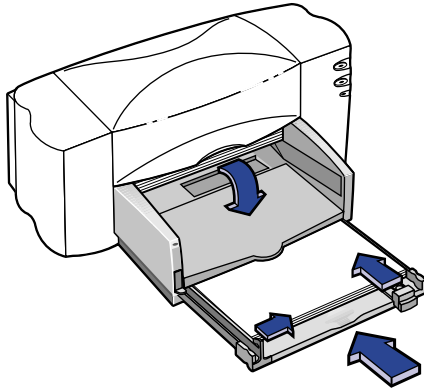


3 인쇄할 면을 아래로 향하게 하여 용지함에 용지를 넣습니다. 용지함에는 한 번에 10 mm(3/8 인치)의 용지를 넣을 수 있습니다.

4 용지함 안쪽으로 용지를 끝까지 밀어 넣습니다.



- 5 용지 길이 및 너비 조정대를 용지 모서리에 맞춥니다. 용지가 평평하게 놓여 있고 용지 길이 조정대 탭 아래 위치해 있는지 확인합니다.



- 6 용지함을 완전히 안쪽으로 밀어 넣습니다. 출력함을 아래로 다시 내립니다.

## 6 단계: 프린터 소프트웨어 설치

HP DeskJet 프린터를 사용하기 전에 인쇄할 컴퓨터에 프린터 소프트웨어를 설치해야 합니다. 프린터 소프트웨어는 프린터와 함께 제공되는 CD에 들어 있습니다.

HP는 정기적으로 프린터 소프트웨어 업데이트를 제공합니다. 프린터 소프트웨어 업데이트에 대한 정보는 54 페이지의 "프린터 소프트웨어"를 참조하십시오.

### 시작하기 전에

- 1 컴퓨터가 제대로 작동하고 있는지 확인하십시오.
- 2 프린터가 제대로 설정되고, 설치 안내서의 설명대로 인쇄할 준비가 되어 있는지 확인하십시오.
- 3 프린터가 병렬 프린터 케이블로 컴퓨터와 연결되어 있는지 확인하고 프린터와 컴퓨터 사이에 주변기기(스캐너, 백업 장치, 스위치 상자 등)는 설치하지 마십시오.
- 4 프린터와 컴퓨터가 모두 켜져 있는지 확인하십시오.

- 5 HP 데스크젯 설치기, Windows 탐색기 또는 프로그램 관리자를 제외한 나머지 소프트웨어 프로그램을 종료합니다. 소프트웨어 프로그램 종료 방법은 26 페이지를 참조하십시오.
- 6 컴퓨터 운영 체제에 따라 프린터 소프트웨어를 설치하십시오.

## CD에서 프린터 소프트웨어 설치

**참고:** 설치 도중에 새 하드웨어 발견 대화 상자가 나타나면 오른쪽 위의 "X"를 누르거나 취소 버튼을 누르십시오.

- 1 HP 프린터 소프트웨어 CD를 CD-ROM 드라이브에 넣습니다.

**Windows 95, 98, NT 4.0**의 경우:

- a. 작업 표시줄에서 **시작** → **실행**을 선택합니다.
- b. 컴퓨터의 CD-ROM 드라이브 문자와 **setup.exe**를 입력합니다. (예: **D:\setup.exe**)
- c. **확인**을 누릅니다.

**Windows 3.1x**의 경우:

- a. 프로그램 관리자에서 **파일** → **실행**을 선택합니다.
- b. 컴퓨터의 CD-ROM 드라이브 문자와 **setup.exe**를 입력합니다. (예: **D:\setup.exe**)
- c. **확인**을 누릅니다.



**참고:** CD-ROM 플레이어가 어느 드라이브인지 모르면 Windows 탐색기나 파일 관리자를 열어 CD-ROM 아이콘 옆의 문자를 확인하십시오.

2 초기 화면이 나타나면 **HP DeskJet 840C Series 프린터 소프트웨어 설치**를 누릅니다. (프린터 모델 번호는 설치 단추에 있습니다.)

3 HP 라이선스 동의서가 나타나면 동의서를 읽어 보고 **승인**을 누릅니다.

4 다음 중 하나를 수행합니다.

- 프린터가 켜져 있고 병렬 프린터 케이블로 컴퓨터에 연결되어 있으면 설치 프로그램은 자동으로 프린터와 프린터가 연결된 포트를 검색합니다. 그런 다음 5 단계로 넘어갑니다.

또는

- 프린터가 꺼져 있거나 아직 병렬 프린터 케이블로 컴퓨터에 연결되어 있지 않으면 프린터에 연결할 포트를 선택하라는 메시지가 나타납니다. LPT 유형의 포트를 선택하십시오. 기본 설정 포트인 **LPT1** 포트는 대부분의 컴퓨터에 적합합니다. **다음**을 눌러 5 단계를 계속 진행합니다.

5 화면의 지시를 따릅니다.

문제가 발생하면 13 페이지의 "프린터 설치 문제 해결 방법"을 참조하십시오.

**참고:** HP DeskJet 840C Series 프린터는 Windows 기본 프린터로 자동 설정됩니다. Windows 기본 프린터로 설정되지 않았을 경우, 26 페이지의 "HP 데스크젯 프린터를 기본 프린터로 설정"을 참조하십시오.

**참고:** 플로피 디스켓으로 된 프린터 소프트웨어가 필요하면:

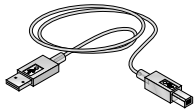
- 55 페이지에 있는 해당 지역 HP 고객 으뜸 지원 센터에 연락하십시오.

또는

- CD-ROM 드라이브가 설치된 컴퓨터에 프린터 소프트웨어 CD를 넣고 소프트웨어 설치를 시작합니다. 초기 화면이 나타나면 프린터 소프트웨어 디스켓 만들기를 선택하십시오.

## 프린터 설치 문제 해결 방법

- 프린터가 켜져 있고 모든 장치가 제대로 연결되었는지 확인합니다.
- 모든 소프트웨어 프로그램을 종료합니다. 컴퓨터와 프린터를 끕니다. 프린터를 켜 다음에 컴퓨터를 켭니다.
- 컴퓨터에서 실행 중인 모든 바이러스 검사 프로그램을 닫습니다. 작업 표시줄의 바이러스 검사 프로그램 아이콘을 마우스 오른쪽 단추로 누른 다음 **실행 중지**를 누르거나, 열려 있는 프로그램 창 오른쪽 위의 "X"를 눌러 프로그램을 닫습니다.
- 27 페이지의 설명에 따라 프린터 소프트웨어를 삭제하고 설치 과정을 반복합니다.
- 설치 문제가 지속되면 HP 공인 대리점이나 HP 고객 으뜸 지원 센터로 문의하십시오. 가까운 지원 센터 전화번호는 55 페이지의 **HP 고객 으뜸 지원 전화**를 참조하십시오.



## USB 케이블을 사용하여 프린터 설정

**참고:** USB 케이블 설치하는 Windows 98에서만 가능합니다. 병렬 케이블을 사용할 경우에는 3 페이지를 참조하십시오.



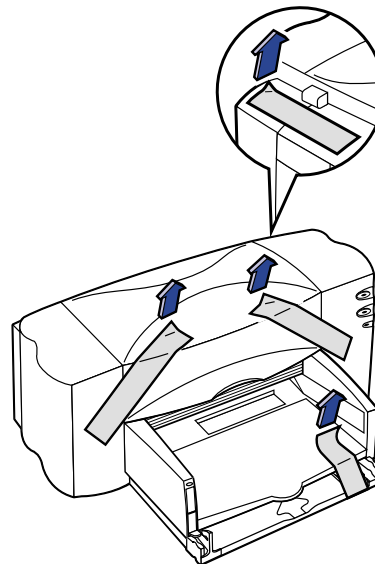
### USB란 무엇인가?

유니버설 직렬 버스(USB)를 이용하면 컴퓨터를 열지 않고도 장치를 쉽게 연결할 수 있습니다. USB는 프린터, 모뎀, 스캐너, 디지털 카메라 같은 장치를 연결할 수 있도록 표준 포트와 플러그를 사용합니다. 그리고 장치의 추가, 제거, 이동이 쉽다는 장점이 있습니다.

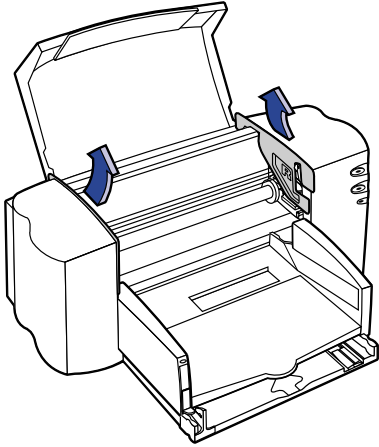
USB는 Windows 98에서 USB 케이블을 통해 인쇄하려는 경우 선택할 수 있는 옵션 장치입니다. 컴퓨터의 USB 포트를 사용할 수 있고 제대로 설치되었다면 HP DeskJet 프린터를 직접 연결하거나 USB 케이블을 통해 USB 장치 체인에 연결할 수 있습니다.

## USB1 단계: 프린터 포장 풀기

1 프린터에서 포장재와 포장 테이프를 떼어 냅니다.



- 2 위쪽 덮개를 엽니다. 프린터 안의 비닐 포장을 모두 제거합니다.



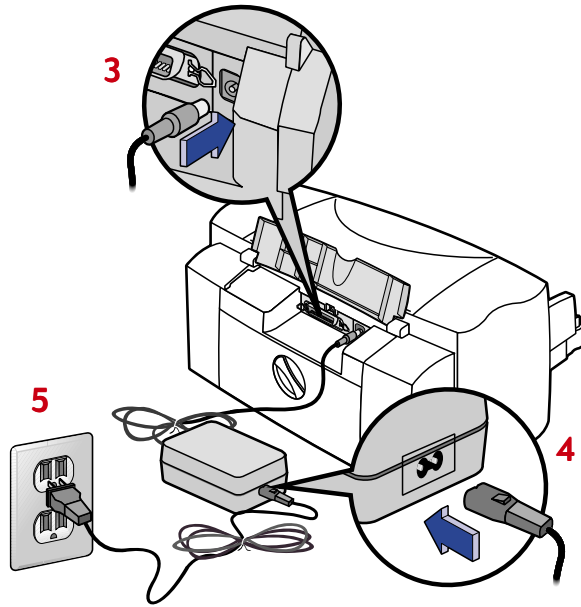
- 3 위쪽 덮개를 닫습니다.

## USB 2 단계: 전원 연결

**참고:** 프린터와 컴퓨터 간에 USB 케이블을 연결하지 마십시오. 지금 USB 케이블을 컴퓨터의 USB 포트에 끼우면 안됩니다.

- 1 컴퓨터와 프린터가 꺼져 있는지 확인합니다.
- 2 프린터 뒷면의 케이블 덮개를 위로 들어 올립니다.
- 3 전원 어댑터 코드를 프린터 뒷면 커넥터에 단단히 꽂습니다.
- 4 전원 코드의 해당 끝을 전원 어댑터에 꽂습니다.

5 전원 코드의 다른 한 쪽 끝을 콘센트에 꽂습니다.



**참고:** 프린터를 켜거나 끌 때는 항상 전원 ㄱ 단추를 사용하십시오. 멀티탭, 서지 방지기, 벽 스위치를 사용해 프린터를 켜거나 끄면 프린터 조기 고장의 원인이 됩니다.

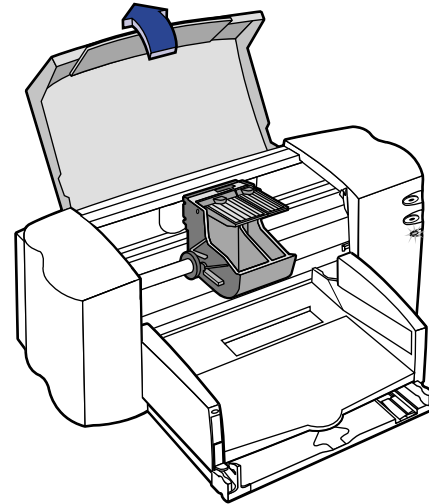
## USB 3 단계: 잉크 카트리지 끼우기

1 전원 ㄱ 단추를 눌러 프린터를 켭니다.

전원 ㄱ 표시등이 켜지고 잉크 카트리지 ㄱ 표시등이 깜박거립니다.

2 위쪽 덮개를 엽니다.

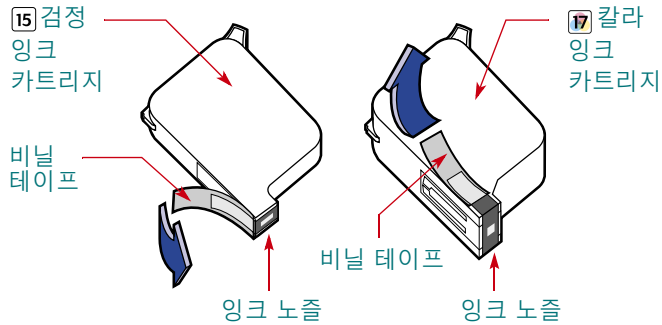
카트리지함이 프린터 가운데로 이동합니다.





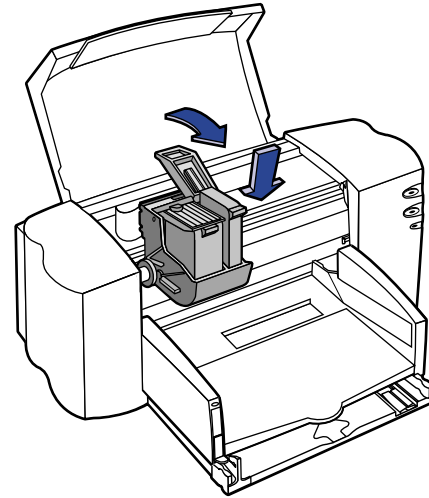
- 3 각 잉크 카트리지의 포장을 벗깁니다.
- 4 칼라 및 검정 잉크 카트리지에 붙어 있는 보호용 비닐 테이프를 주의해서 떼어 냅니다.

**참고:** 잉크 노즐이나 구리 전기선을 만지지 마십시오. 또한 구리선은 잉크 카트리지 작동에 필요한 전기 접촉면이므로 떼어 내지 마십시오.



- 5 프린터 안에 있는 잉크 카트리지함의 래치를 위로 들어 올립니다. 잉크 카트리지의 구리 접촉면을 프린터 뒤쪽으로 향하게 하고 수직으로 각 카트리지함에 정확히 밀어 넣습니다.


검정 잉크 카트리지 는 오른쪽 함에, 칼라 잉크 카트리지 는 왼쪽 함에 끼워 넣습니다. 두 개의 잉크 카트리지를 모두 장착해야 프린터가 작동합니다.




## 6 래치를 잠급니다.

래치를 잠글 때 약간의 힘이 필요하며, 래치가 완전히 잠기면 찰칵 소리가 납니다.

## 7 위쪽 덮개를 닫습니다.

잉크 카트리지  표시등이 잠시 동안 깜박 거리다가 꺼집니다. (카트리지함이 프린터 오른쪽의 원위치로 되돌아가는 소리가 들립니다.)

**참고:** 잉크 카트리지  표시등이 계속 깜박 거리거나 카트리지함이 프린터 오른쪽으로 이동되지 않을 경우 두 개의 카트리지를 모두 꺼내어 다시 끼워 보십시오.

잉크 카트리지의 잉크가 다 떨어지면 카트리지를 교체합니다. 교체할 카트리지 없을 경우에는 빈 잉크 카트리지를 프린터의 카트리지함에 그대로 두십시오. 프린터에 카트리지 하나만 장착되어 있으면 프린터가 작동하지 않습니다.

여분의 잉크 카트리지를 보관하고 있는 것이 좋습니다. 잉크 카트리지를 구입할 때는 프린터에 맞는 적절한 카트리지를 구입해야 합니다. 아래 나와 있는 부품 번호를 반드시 확인하십시오. 아래의 잉크 카트리는 해당 프린터와 함께 사용할 경우 항상 선명하고 깨끗하게 출력할 수 있도록 특별히 제작되었습니다.

**840C, 842C, 843C용 카트리지:**

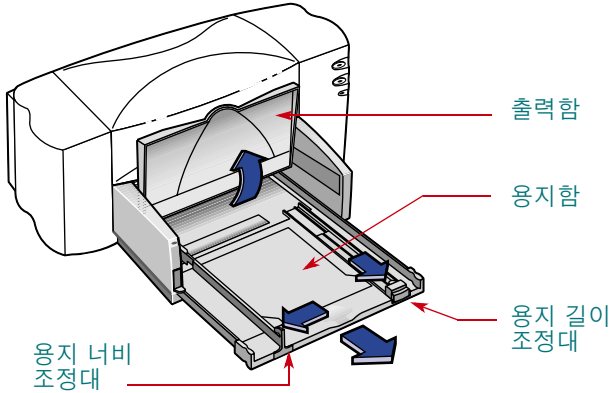
 **검정** HP No. 115(C6615 시리즈에 해당)

 **칼라** HP No. 117(C6625 시리즈에 해당)

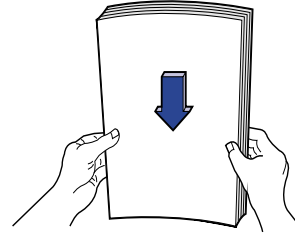
## USB 4 단계: 용지 넣기

1 용지함을 당기고 용지 길이 및 용지 너비 조정대를 넓혀 용지를 넣을 공간을 확보합니다.

용지함이 보이도록 출력함을 위로 젖힙니다.

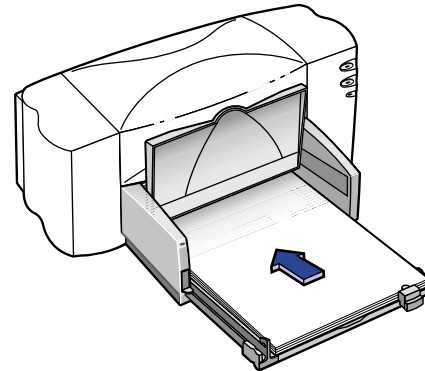


2 사용할 용지의 포장을 벗깁니다. (모든 용지의 크기와 종류가 같은지 확인하십시오.) 평평한 표면 위에서 용지를 가볍게 쳐서 끝을 고르게 합니다.

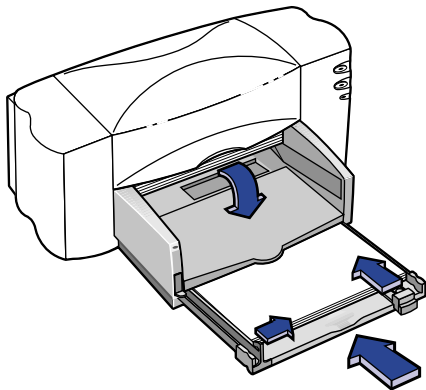


3 인쇄할 면을 아래로 향하게 하여 용지함에 용지를 넣습니다. 용지함에는 한 번에 10 mm(3/8 인치)의 용지를 넣을 수 있습니다.

4 용지함 안쪽으로 용지를 끝까지 밀어 넣습니다.



- 5 용지 길이 및 너비 조정대를 용지 모서리에 맞춥니다. 용지가 평평하게 놓여 있고 용지 길이 조정대 탭 아래 위치해 있는지 확인합니다.



- 6 용지함을 완전히 안쪽으로 밀어 넣습니다. 출력함을 아래로 다시 내립니다.

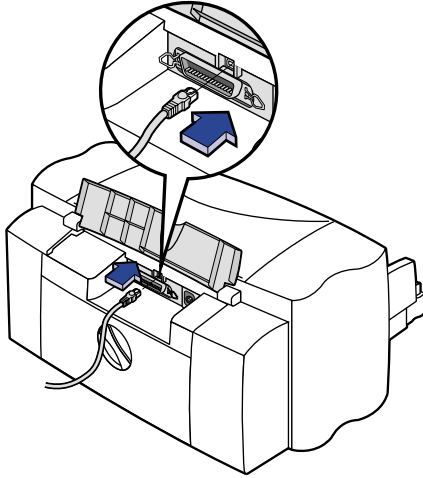
## USB 5 단계: 컴퓨터에 프린터 소프트웨어 CD 넣기

**참고:** 최소 시스템 요구를 만족하는 컴퓨터에 USB 포트를 사용할 수 있도록 적절히 구성하였는지 확인하십시오. 자세한 내용은 24 페이지의 "USB 설치 문제 해결 방법"을 참조하십시오.

- 1 컴퓨터를 켜고 Windows 98을 실행시킵니다.
- 2 HP 프린터 프트웨어 CD를 CD-ROM 드라이브에 넣습니다.

## USB 6 단계: USB 케이블 연결

- 1 프린터 뒷면의 케이블 덮개를 위로 들어 올립니다.
- 2 USB 케이블의 한 쪽 끝을 프린터의 USB 포트에 끼웁니다.



- 3 다른 한 쪽 끝을 컴퓨터의 USB 포트 중 한 곳에 끼웁니다.

## USB 7 단계: USB와 프린터 소프트웨어 설치

**참고:** USB 케이블 빠른 설치 포스터의 단계 8a에서 8h까지 참조하십시오.

- 1 몇 초 후에 새 하드웨어 추가 마법사 화면이 나타납니다.

**참고:** 새 하드웨어 추가 마법사 화면이 나타나지 않으면 USB를 사용할 수 없는 컴퓨터일 수도 있습니다. 프린터를 컴퓨터에 병렬 케이블로 연결하여도 HP DeskJet 840C Series 프린터의 모든 기능을 사용할 수 있습니다. 설치 방법은 3 페이지의 "병렬 프린터 케이블을 사용하여 프린터 연결"을 참조하십시오.

- 2 다음을 누릅니다.



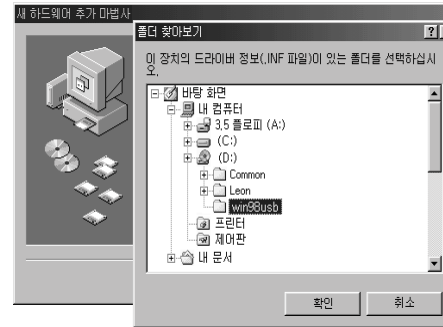
### 3 다시 다음을 누릅니다.



### 4 검색할 위치 지정을 선택하고 찾아보기 단추를 누릅니다. 다음을 누르지 마십시오.



### 5 USB 설치 프로그램을 실행할 CD 또는 디스크 드라이브 아이콘을 두 번 누릅니다. win98usb 폴더를 선택하고 확인을 누른 다음 폴더 찾아보기 화면에서 빠져 나와 새 하드웨어 추가 마법사 창으로 돌아 옵니다.

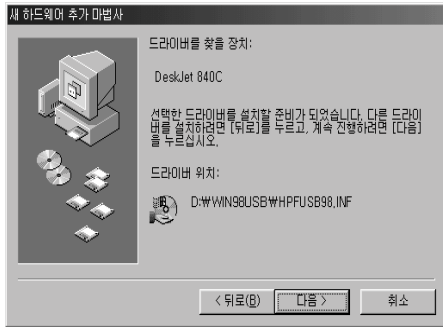


### 6 다음을 누릅니다.



새 하드웨어 추가 마법사가 win98usb 드라이버를 찾습니다. Windows가 드라이버를 찾지 못하면 뒤로를 눌러 4 단계로 돌아 갑니다.

7 드라이버 파일을 찾았으면 **다음**을 누릅니다.



컴퓨터에 드라이버 파일이 설치됩니다.

8 USB 소프트웨어 설치 완료 메시지가 나타나면 **마침**을 누릅니다.



USB 소프트웨어 설치 문제가 발생하면 24 페이지의 "USB 설치 문제 해결 방법"을 참조하십시오.

9 USB 소프트웨어 설치를 마치면 HP 데스크젯 프린터 소프트웨어 설치 초기 화면이 나타납니다. **다음**을 누릅니다.



10 HP 라이선스 동의서가 나타나면 동의서를 읽어 보고 **승인**을 누릅니다.

11 HP 데스크젯 프린터 포트를 찾을 수 없다는 메시지가 나타나면 **USB** 포트를 선택합니다. 다음을 누릅니다.

12 화면의 지시를 따릅니다.

프린터 소프트웨어 설치 문제가 발생하면 13 페이지의 "프린터 설치 문제 해결 방법"을 참조하십시오.

**참고 :** HP DeskJet 840C Series 프린터는 Windows 기본 프린터로 자동 설정됩니다. Windows 기본 프린터로 설정되지 않았을 경우, 26 페이지의 "HP 데스크젯 프린터를 기본 프린터로 설정"을 참조하십시오.

## USB 설치 문제 해결 방법

### 컴퓨터의 USB 포트를 사용할 수 있는지 어떻게 알 수 있습니까?

먼저 14 페이지의 프린터 설치 지시를 따릅니다. 프린터를 컴퓨터에 연결한 다음 새 하드웨어 추가 마법사 화면이 나타나지 않을 경우 다음을 수행합니다.

- 1 Windows 98에서 시작 → 설정 → 제어판을 선택합니다.
- 2 시스템 아이콘을 두 번 누릅니다.
- 3 장치 관리자 탭을 누릅니다.
- 4 유니버설 직렬 버스 컨트롤러 옵션에 있는 (+) 아이콘을 누릅니다.

USB 호스트 컨트롤러와 USB 루트 허브가 나열되어 있으면 USB를 사용할 수 있습니다. 프린터가 다른 USB 장치나 허브를 통해 연결되어 있으면 프린터를 컴퓨터의 USB 포트에 직접 연결합니다. 또한, 케이블이 제대로 연결되었는지 확인합니다. (USB 허브는 여러 개의 USB 케이블을 연결할 수 있는 하드웨어 장치입니다.)

이 장치들이 나열되어 있지 않을 경우에는 컴퓨터 사용 설명서를 참고하거나 제조업체에 USB 설치와 사용 방법을 문의하십시오. 언제든지 병렬 케이블을 컴퓨터의 병렬 포트에 연결하여 프린터를 사용할 수 있습니다.



HP DeskJet 프린터를 처음으로 컴퓨터에 연결할 때 실수로 USB 설치를 취소한 경우 다시 나타나게 하는 방법은 무엇입니까?

USB 설치 화면을 다시 나타나게 하려면 다음과 같이 합니다.

- 1 USB 케이블을 프린터에서 뽑습니다.
- 2 프린터 소프트웨어 CD(플로피 디스크의 경우 Disk 1)를 컴퓨터에 넣습니다.
- 3 시작 → 실행을 누릅니다.
- 4 디스크 드라이브를 찾아 **Setup**을 선택한 다음 **열기**를 누릅니다.
- 5 **setup.exe** 파일이 대화 상자에 나타납니다. **확인**을 누릅니다.
- 6 **HP DeskJet 840C Series 소프트웨어 제거**를 선택합니다.
- 7 USB 케이블을 프린터에 다시 연결합니다. USB 설치 화면이 다시 나타날 것입니다.
- 8 21 페이지의 "USB 7 단계: USB와 프린터 소프트웨어 설치" 작업을 다시 수행합니다.

USB 소프트웨어를 설치할 때 "알 수 없는 장치를 발견했습니다"라는 메시지가 나타난 경우 어떻게 합니까?

USB 케이블을 분리하고 프린터 소프트웨어를 삭제한 다음 컴퓨터와 프린터를 끕니다. 프린터 전원 코드를 뽑고 다시 연결한 다음 USB 소프트웨어를 다시 설치합니다.

프린터를 설치한 다음 소프트웨어 프로그램의 인쇄 대화 상자에서 HP DeskJet 프린터가 LTP 프린터 포트에 지정되지 않은 경우 어떻게 합니까?

USB는 USB 장치에 대해 이름을 지정하는 방식이 다릅니다. 프린터가 설치되면 **USB/DeskJet 840C/(프린터 일련 번호)**로 나타납니다.

어떻게 하면 인쇄 속도를 빠르게 할 수 있습니까?

USB 체인에 연결되어 있는 경우 인쇄 도중에 다른 USB 장치가 사용되면 프린터가 느려질 수 있습니다. 최적의 인쇄 성능을 위해 인쇄 도중에는 USB 체인에 연결된 다른 장치를 사용하지 마십시오.

## 프린터 소프트웨어에 대한 추가 정보

### 소프트웨어 프로그램 종료

프린터 소프트웨어를 설치하기 전에 데스크젯 설치기, Windows 탐색기 또는 프로그램 관리자를 제외한 나머지 바이러스 검사 프로그램이나 소프트웨어 프로그램을 종료하십시오.

#### Windows 95, 98, NT 4.0의 경우:

- 작업 표시줄에서 소프트웨어 프로그램 이름이나 아이콘을 마우스 오른쪽 단추로 누른 다음 **닫기**를 선택합니다. 탐색기를 제외한 모든 소프트웨어 프로그램을 이와 같이 종료합니다.

#### Windows 3.1x의 경우:

- Alt** 키를 누른 상태에서 **Tab** 키를 눌러 현재 열려 있는 프로그램을 찾습니다.
- 열려 있는 프로그램을 찾으면 두 키를 모두 놓습니다.
- 파일** → **종료**를 누릅니다.
- 프로그램 관리자를 제외한 모든 소프트웨어 프로그램을 이와 같이 종료합니다.

## HP 데스크젯 프린터를 기본 프린터로 설정

### Windows 95, 98, NT 4.0의 경우:

- 작업 표시줄에서 **시작** → **설정** → **프린터**를 선택합니다.
- HP DeskJet 840C Series** 프린터 아이콘을 마우스 오른쪽 단추로 누르고 **기본 프린터로 설정**을 누릅니다.

### Windows 3.1x의 경우:

- 프로그램 관리자에서 **기본** 프로그램 그룹을 엽니다.
- 제어판**을 연 다음 **프린터**를 두 번 누릅니다.
- 설치된 프린터** 목록에서 **HP DeskJet 840C Series** 프린터를 선택한 다음 **기본 프린터로 설정**을 누릅니다.
- 닫기**를 눌러 **제어판**을 종료합니다.

## 프린터 소프트웨어 삭제

HP 데스크젯 프린터 드라이버를 삭제하려면 운영 체제에 따라 다음 중 한 가지 작업을 수행합니다. 설치 중에 예기치 않은 문제가 발생했을 때 안전하게 프린터 드라이버를 삭제하려면 하드 드라이브의 삭제 프로그램보다 CD 또는 디스크의 삭제 유틸리티를 사용하십시오.

### Windows 95, 98, NT 4.0의 경우:

다음 중 하나의 작업을 수행합니다.

- 프린터 소프트웨어 디스크(Disk1 또는 CD)를 컴퓨터에 넣고 **Setup.exe**를 실행합니다. **HP DeskJet 840C Series 소프트웨어 삭제**를 선택합니다.

또는

- 작업 표시줄에서 **시작** → **프로그램** → **HP DeskJet 840C Series** → **HP DeskJet 840C Series 설치 해제**를 선택합니다.

또는

- 작업 표시줄에서 **시작** → **설정** → **제어판**을 선택합니다. **프로그램 추가/제거**를 열고 **HP DeskJet 840C Series(삭제만 가능)**을 선택합니다.

### Windows 3.1x의 경우:

다음 중 하나의 작업을 수행합니다.

- 프린터 소프트웨어 디스크(Disk1 또는 CD)를 컴퓨터에 넣고 **Setup.exe**를 실행합니다. **HP DeskJet 840C Series 소프트웨어 삭제**를 선택합니다.

또는

- 프로그램 관리자에서 HP DeskJet Series 작업 그룹을 열고 **삭제** 아이콘을 두 번 눌러 프린터 소프트웨어를 삭제합니다.

## DOS에서 인쇄

DOS를 사용할 경우 텍스트 문서 파일(*dosread.txt*)에서 인쇄 관련 정보를 찾아 볼 수 있습니다. 이 문서 파일은 프린터 소프트웨어 CD의 **\언어 코드\djcp\** 디렉토리에 있습니다. 예를 들어, "enu"는 영어를 나타내는 언어 코드이므로 영어 *dosread.txt* 파일은 **\enu\djcp** 디렉토리에 있습니다. 언어 코드는 73 페이지에 있습니다. 디스켓의 경우에 문서 파일은 DOS 디스켓용 HP DeskJet Control Panel에 있습니다.

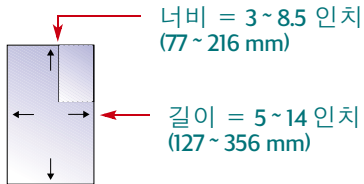
# 기본 인쇄 방법

## 용지 선택

대부분의 일반 복사 용지, 엽서, 색인 카드, 투명 필름, 봉투, 레이블, 특히 잉크젯 프린터 전용지에서 좋은 인쇄 품질을 얻을 수 있습니다. 최상의 인쇄 품질을 얻으려면 HP 잉크와 프린터에 가장 알맞게 제작된 HP 용지를 사용하십시오.

### 고려 사항:

- **크기.** 프린터의 용지 조정대로 조절할 수 있는 다양한 크기의 용지를 사용할 수 있습니다.



- **무게.** 다양한 무게의 용지를 사용할 수 있습니다. 일상적으로 사용하는 용지는 75~90 g/m<sup>2</sup>(20~90파운드)의 일반 용지를 사용하십시오.
- **밝기.** 일부 용지는 다른 용지에 비해 밝으며, 선명하고 생생한 칼라를 표현합니다. 사진이 있는 문서 인쇄에는 HP 고급 인화지, 광택이나 HP 최고급 인화지, 광택 또는 무광택을 사용하십시오. 기타 다른 그림이 있는 문서 인쇄에는 HP 순백색 잉크젯 전용지나 HP 고급 잉크젯 전용지를 사용하십시오.
- **표면.** 용지의 표면 상태는 인쇄의 선명도에 영향을 미칩니다. 코팅된 광택 용지를 사용하면 고품질의 칼라와 뚜렷한 선이 필요한 그림과 그래프 인쇄에서 최상의 품질을 얻을 수 있습니다.
- **불투명도.** 불투명도는 한쪽 면에서 인쇄된 내용이 다른 쪽에서 보이는 정도를 말합니다. 양면 인쇄에는 불투명도가 높은(두꺼운) 용지를 사용하십시오. HP 고급 브로셔 및 광고 용지는 양면 인쇄에 가장 적합한 용지입니다.

## 알맞은 용지 선택

HP DeskJet 프린터는 일반 사무실에서 사용되는 대부분의 일반 용지와 25% 코튼 본드 용지에서 좋은 인쇄 품질을 얻을 수 있도록 제작되었습니다. HP DeskJet 프린터는 잉크를 사용해 이미지를 인쇄하기 때문에 잉크를 잘 흡수하는 용지를 사용하면 최적의 결과를 얻을 수 있습니다. 용지를 대량으로 구입하기 전에 다양한 용지 종류로 인쇄 품질을 검사해 보십시오.

HP 용지는 대부분의 컴퓨터 소모품 대리점에서 구입할 수 있습니다. 용지 주문에 대한 정보는 70 페이지의 "소모품과 액세서리"를 참조하십시오.

## 적합하지 않은 용지

- 아마포 등과 같이 질감 있는 재질에서는 제대로 인쇄되지 않고 잉크가 번질 수 있습니다.
- 잉크젯 프린터용으로 제작되지 않아서 지나치게 매끄럽거나 광택이 있는 용지, 과도하게 코팅된 용지도 프린터에 걸리거나 잉크를 흡수하지 못할 수 있습니다.
- 여러 부분으로 겹쳐진(2중 또는 3중) 용지는 프린터에서 구겨지거나 걸릴 수 있으며, 잉크가 번질 수 있습니다. 또한 맨 위의 페이지만 인쇄됩니다.

- 눈물, 먼지, 주름 등으로 질이 나쁜 용지, 가장자리가 말린 용지, 평평하게 놓여지지 않은 용지는 프린터에 걸릴 수 있습니다.
- 두껍거나 가장자리가 휘어진 봉투, 손상되거나 구부러진 봉투, 주름이 있는 봉투, 모양이 불규칙적인 봉투, 광택이 나 두드러진 무늬가 있는 봉투, 걸쇠나 창이 있는 봉투 등은 적합하지 않습니다.

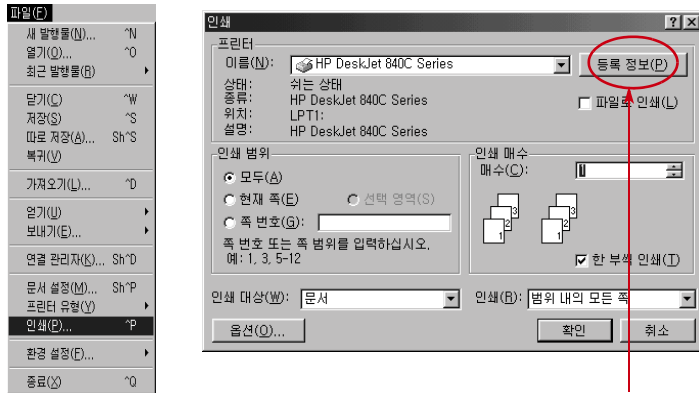
# HP 인쇄 설정 상자 열기

인쇄할 페이지를 열고 소프트웨어 프로그램에서 문자와 그림, 글꼴, 칼라 등을 선택한 다음 HP 인쇄 설정 상자에서 용지 종류, 용지 크기, 용지 방향, 인쇄 품질 등을 선택해야 합니다. 다음과 같은 방법으로 인쇄 설정 상자를 열 수 있습니다.

인쇄 설정 상자를 여는 방법은 사용하고 있는 소프트웨어 프로그램이나 운영 체제에 따라 다릅니다. 문서의 **파일** 메뉴에서 다음과 같이 하면 인쇄 설정 상자를 열 수 있습니다.

## 방법 1

1 파일을 누르고 인쇄를 선택합니다.

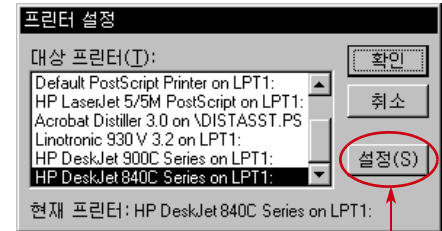
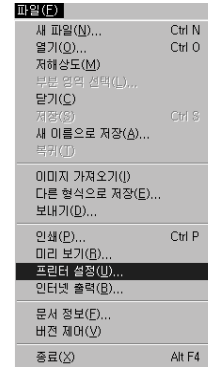


2 응용 프로그램에 따라 등록정보, 설정, 프린터 중 하나를 선택합니다.

3 여전히 인쇄 설정 상자가 나타나지 않으면 **설정, 옵션, 등** **특정보** 중에 하나를 선택합니다.

## 방법 2

1 인쇄 메뉴가 없으면 **프린터 설정** 또는 **인쇄 설정**을 선택합니다.



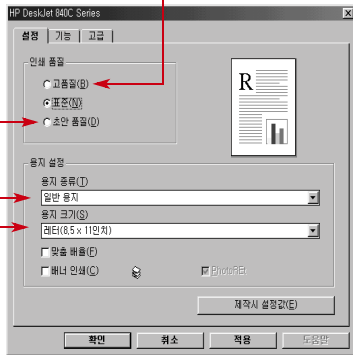
2 응용 프로그램에 따라 **설정** 또는 **옵션**을 선택합니다.

# 그런 다음 해당 탭을 선택하고 적절한 설정 사항을 적용합니다

시간과 잉크를 절약합니다.

초안 품질모드를 선택하십시오. 초안 품질은 검사 페이지를 인쇄할 때나 초안을 시험 인쇄할 때 사용합니다.

가장 높은 품질로 인쇄합니다. 고품질을 선택하십시오. 고품질은 인화지에 사진을 인쇄할 때 사용하는 것이 좋습니다.



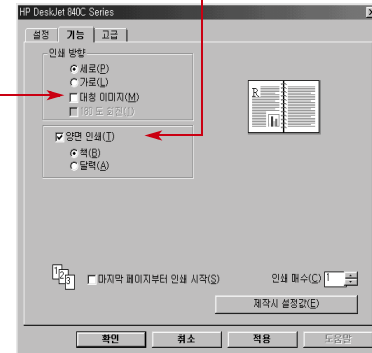
맞은 설정을 선택합니다.

작업에 적합한 용지 크기와 용지 종류를 선택합니다.

참고: HP 인쇄 설정 상자 탭의 기능이나 단어는 프린터 모델에 따라 다를 수 있습니다.

자원을 절약합니다. 용지의 양면에 인쇄합니다.

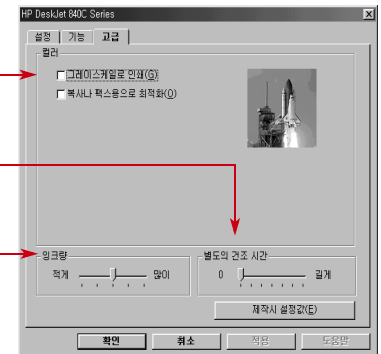
이미지를 대칭시킵니다. 대칭 이미지를 선택하십시오. 전사용지 등에 사용됩니다.



시간과 칼라 잉크를 절약합니다.

칼라 문서를 흑백으로 초안 인쇄할 경우에 선택하십시오.

잉크와 건조 시간을 조절합니다. 슬라이더를 사용하여 잉크량과 별도의 건조 시간을 조절합니다.

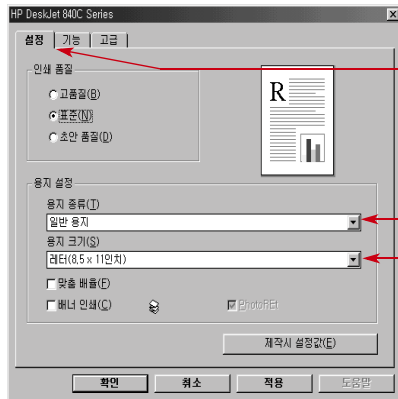


# 표준 용지에 인쇄

## 1 인쇄 설정을 확인합니다.

HP 인쇄 설정 상자에서 인쇄 설정 사항을 선택합니다.  
(30 페이지의 "HP 인쇄 설정 상자 열기" 참고)

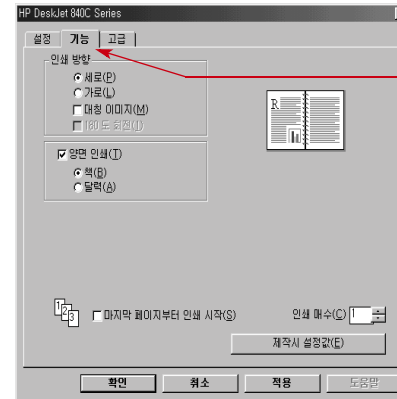
설정 탭에서 인쇄 품질, 용지 크기, 용지 종류를 선택합니다.



설정 탭을 누릅니다.

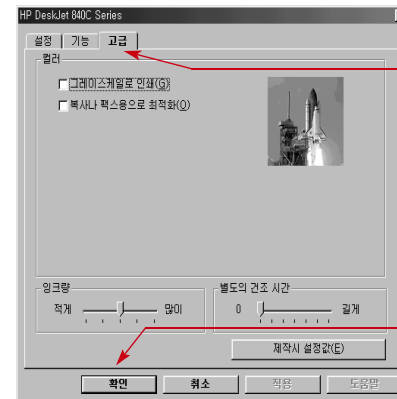
화살표를 눌러 알맞은 용지 종류와 크기를 선택합니다.

기능 탭에서 용지 방향, 양면 인쇄, 대칭 이미지, 포스터 인쇄 등을 설정합니다.



기능 탭을 누릅니다.

고급 탭에서 칼라를 설정합니다.



고급 탭을 누릅니다.

확인을 눌러 설정 사항을 저장합니다.



2 소프트웨어 프로그램의 **인쇄** 대화 상자에서 **확인**을 눌러 설정한 대로 인쇄를 시작합니다.


다음에 해당 문서를 인쇄할 때는 소프트웨어 프로그램의 위에 있는 인쇄 단추를 누르면 동일한 인쇄 설정으로 인쇄할 수 있습니다.

이렇게 하면 프린터는 한 페이지씩 마지막 페이지까지 인쇄하여 출력함으로 보냅니다.

## 인쇄 과정

프린터는 컴퓨터로부터 인쇄 관련 정보를 받기 때문에 인쇄를 시작하기까지는 약간의 시간이 걸립니다. 인쇄 중에 추가 정보를 받기 위해 인쇄가 잠시 중단될 수도 있습니다. (정상적인 작동이므로 안심하십시오.)

### 인쇄를 마치기 전에 용지가 떨어질 경우

용지를 더 넣으라는 메시지가 표시되면 용지함에 용지를 넣고 다시 시작  단추를 누릅니다.

### 인쇄 중에 이상이 발생한 경우

사용자가 인쇄 방법을 잘 따랐어도 프린터에 용지가 걸리거나 작동이 중지되는 등 인쇄 중에 이상이 발생할 수 있습니다. [참고 설명서](#)의 일반적인 문제 해결을 참조하십시오.

## 크기가 다른 용지에 인쇄

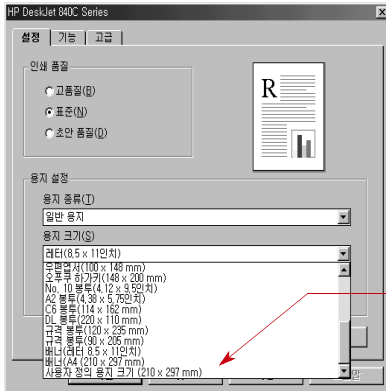
일반 용지, 카드, 레이블, 봉투 등에 인쇄하는 대부분의 경우 HP 인쇄 설정 상자에 있는 **설정** 탭의 **용지 크기**에 나열된 크기를 선택할 수 있지만, 용지 크기 목록에 제한을 받지 않습니다. 단지, 다음 규격 안에 해당되기만 하면 됩니다. (프린터 롤러가 용지를 잡을 수 있는 크기입니다)

**너비:** 77 ~ 215 mm (3 ~ 8.5 인치)

**길이:** 127 ~ 356 mm (5 ~ 14 인치)

*다음 순서대로 따라 하십시오.*

- 1 HP 인쇄 설정 상자에서 **설정** 탭을 선택하고, **용지 크기** 목록에서 **사용자 정의 용지 크기**를 선택합니다. (30 페이지의 "HP 인쇄 설정 상자 열기" 참고)



사용자 정의 용지 크기를 선택합니다.

- 2 사용자 정의 용지 크기 대화 상자에 용지의 규격을 입력하고 **확인**을 누릅니다.



- 3 프린터에 용지를 넣고 표준 용지와 같이 인쇄를 시작합니다.
- 4 작은 용지의 경우 42 페이지의 "카드 인쇄"에 설명된 대로 작은 슬라이더를 용지에 제대로 맞추었는지 확인합니다. 인쇄를 마치면 용지함의 용지에 맞춰 소프트웨어를 재설정하십시오.

## 양면 인쇄

용지를 절약하는 가장 쉬운 방법은 용지 양면에 인쇄하는 것입니다. 용지를 프린터에 두 번 넣기만 하면 됩니다. 첫번째 넣을 때에는 홀수 페이지를 인쇄하고 두번째 넣을 때에는 짝수 페이지를 인쇄합니다.

1 용지함에 용지를 넣습니다.

출력함에 용지가 없는지 확인합니다.

2 HP 인쇄 설정 상자에서 **기능** 탭을 누릅니다. (30 페이지의 "HP 인쇄 설정 상자 열기" 참고)

3 **책** 또는 **달력**을 선택합니다. 인쇄한 문서를 위쪽에서 제출할 경우 **달력**을 선택하고, 왼쪽에서 제출할 경우 **책**을 선택합니다.

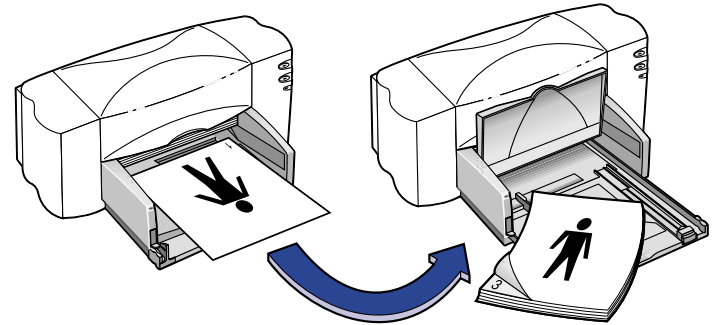
4 문서를 인쇄합니다.

프린터는 자동으로 홀수 페이지만 인쇄합니다. 홀수 페이지 인쇄를 모두 마치면 용지를 다시 넣으라는 메시지가 나타납니다.

5 인쇄된 페이지를 다시 프린터의 용지함에 넣습니다.

다음 그림은 각각 **책**과 **달력**을 선택했을 때 프린터에 용지를 다시 넣는 방법을 나타냅니다.

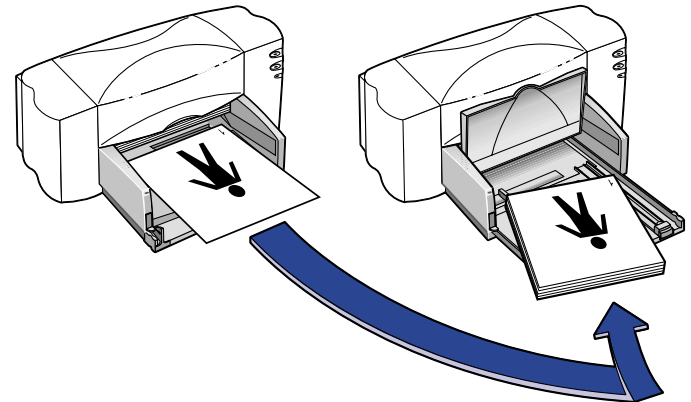
### 책 선택



먼저 홀수 페이지를 인쇄합니다.

짝수 페이지를 인쇄하려면 용지를 다시 넣습니다.

### 달력 선택



먼저 홀수 페이지를 인쇄합니다.

짝수 페이지를 인쇄하려면 용지를 다시 넣습니다.

6 용지함에 용지를 제대로 넣었으면 출력함을 아래로 내리고 **계속**을 누릅니다.

프린터는 홀수 페이지의 뒷면에 짝수 페이지를 인쇄합니다.

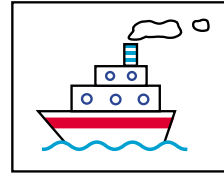
인쇄 후에 **기능** 탭에서 **양면 인쇄** 선택을 해제하십시오.

## 문서의 대칭 이미지 만들기

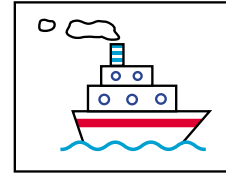
대칭 이미지로 문서를 인쇄하면 문자와 그림이 컴퓨터 화면과 반대로(거울 모습처럼) 인쇄됩니다.

전사용지를 사용할 때 대칭 이미지로 인쇄하십시오. 의류 등에 이미지를 전사할 때, 전사 용지에 인쇄된 이미지는 원본 이미지 방향과 대칭됩니다. 전사할 내용에 문자가 포함되어 있을 경우에는 특히 주의해야 합니다.

투명 필름에 문서를 인쇄하기 전에 문서를 대칭시키고자 할 수도 있습니다. 이럴 때는 투명 필름 뒤쪽에 메모를 하고 필름의 손상 없이 다시 닦아낼 수 있습니다.



원본 이미지



대칭 이미지

**1** 인쇄할 면을 아래로 향하게 하여 용지함에 용지를 넣습니다.

투명 필름에 인쇄하려면 49 페이지의 "투명 필름 인쇄"를 참조하십시오. 전사용지에 인쇄하려면 51 페이지의 "전사용지 인쇄"를 참조하십시오.

**2** HP 인쇄 설정 상자의 **기능** 탭에서 **대칭 이미지**를 선택합니다. (30 페이지의 "HP 인쇄 설정 상자 열기" 참고)

**3** 문서를 인쇄합니다.

문자와 그림이 반대로 인쇄됩니다. 인쇄된 것을 거울에 비추어 제대로 보이는지 확인합니다.

*인쇄 후 다음 작업을 수행합니다.*

- **대칭 이미지** 선택을 해제합니다.
- 용지함에서 투명 필름 또는 전사용지를 빼내고 다음에 사용할 용지를 넣습니다.

## 칼라 인쇄

HP DeskJet 프린터는 칼라를 지원하는 소프트웨어 프로그램과 인쇄 소프트웨어를 사용해서 칼라 인쇄를 합니다. 칼라 프린터는 하늘색, 진홍색, 노랑색, 검정색의 네 가지 칼라만 사용합니다. 각각 다른 농도와 칼라의 점을 중복 인쇄함으로써 실제적으로는 상상할 수 있는 모든 칼라를 표현하게 되는 것입니다.



하늘색



진홍색



노랑색



검정색

HP DeskJet 프린터는 PhotoREt™라는 HP만의 독자적인 기술을 사용하여 칼라 인쇄에 뛰어난 성능을 발휘합니다. HP 프린터는 문서의 텍스트, 그림, 그래픽(단색으로 이루어진 원 그래프) 등의 각 요소의 특성을 감지하여 생동감 있게 표현합니다. (칼라 사진을 인쇄할 때 사진 카트리지를 사용하면 사진 품질의 이미지를 얻을 수 있습니다.) 어떤 것을 인쇄하더라도 최고의 칼라 품질을 얻을 수 있으며 복사 전문점보다 저렴하게 칼라 사본을 만들 수 있습니다.

## 칼라 해제

칼라 텍스트와 그림으로 작성한 문서는 칼라로 자동 인쇄됩니다. 흑백으로 인쇄하거나 시간과 잉크를 절약하려면 그레이스케일로 문서를 인쇄할 수도 있습니다.

- HP 인쇄 설정 상자의 **고급** 탭에서 **그레이스케일로 인쇄**를 선택합니다. (30 페이지의 "HP 인쇄 설정 상자 열기" 참고)

그레이스케일로 인쇄(G)

← 체크 표시(✓)가 선택되면 칼라로 인쇄되지 않습니다.

이 선택을 해제하기 전까지 모든 칼라 문서는 회색 음영으로만 인쇄됩니다.

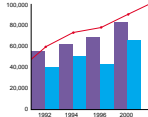
## 그림 인쇄

그림(또는 *그래픽*)에는 사진, 도안, 그래프, 문서 장식 등이 포함됩니다.

사진



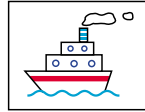
표와 그래프



문서 장식



도안



## 문서에 그림 넣기

컴퓨터 문서에 그림을 삽입하려면 우선 그림을 컴퓨터에서 사용할 수 있는 형태(컴퓨터 파일)로 바꾸어야 합니다. 그러면 그림 파일을 문서로 간단하게 복사할 수 있습니다. 사용하는 응용 프로그램의 설명서를 참조하십시오. 다음은 그림을 파일 형태로 만들 수 있는 몇 가지 방법입니다.

- 소프트웨어 프로그램의 그리기 도구를 사용해 직접 그림을 그립니다.



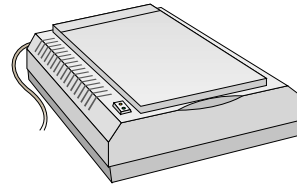
- 이미 만들어진 클립아트를 사용합니다. 다양한 방법으로 클립아트 모음을 구입할 수 있으며, 인터넷을 통해 필요한 클립아트를 구할 수도 있습니다. 컴퓨터 잡지에서 클립아트를 판매하는 업체를 찾아 보십시오. 여러 가지 천연색 사진을 구입할 수 있을 것입니다.

또는 서점에서 저작권법에 위배되지 않는 그림을 제공하는 책을 찾아 보십시오.

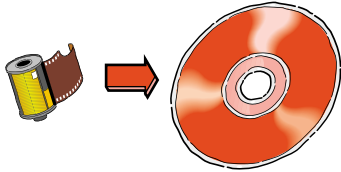


원본에 대한 권리를 소유하고 있는 개인이나 회사의 허가를 받지 않고 사진 등을 복사하는 것은 저작권법에 위배됩니다.

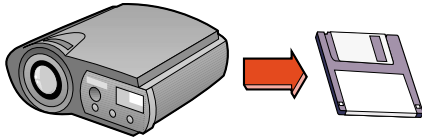
- 그림을 직접 스캔합니다. 스캐너와 스캐너 설명서를 보고 스캔한 파일을 하드 디스크나 플로피 디스크 또는 CD에 저장합니다. 소프트웨어 프로그램을 실행시키고 지시에 따라 그림 파일을 문서로 불러 옵니다.



- 가까운 사진 전문점에서 사진을 스캔받습니다. 저렴한 가격으로 여러 장의 사진을 CD나 플로피 디스크에 보관할 수 있으며 사진을 볼 수 있는 프로그램을 사용하여 사진을 찾아볼 수 있습니다. 소프트웨어 프로그램을 실행시키고 지시에 따라 플로피 디스크 또는 CD에서 파일을 불러 옵니다.



- 디지털 사진을 찍습니다. 디지털 카메라는 필름 없이 사진을 직접 컴퓨터 파일로 변환합니다.





# 고급 인쇄 방법

기본 인쇄 방법을 익혔으면 기본적인 인쇄는 할 수 있습니다. 여기에서는 좀 더 다양하고 복잡한 인쇄 방법에 대해 설명합니다.



카드, 명함, 메뉴, 초대장 만들기



환영회나 기념회에 게시할 배너 만들기



사진 스티커, 이름표, 사진 달력 만들기



레이블 - 로고를 칼라로 스캔하고 회사 주소를 추가하여 포장 또는 회사 봉투에 레이블 부착



한 장 또는 여러 장의 봉투 인쇄



중요한 프리젠테이션용 투명 필름 만들기



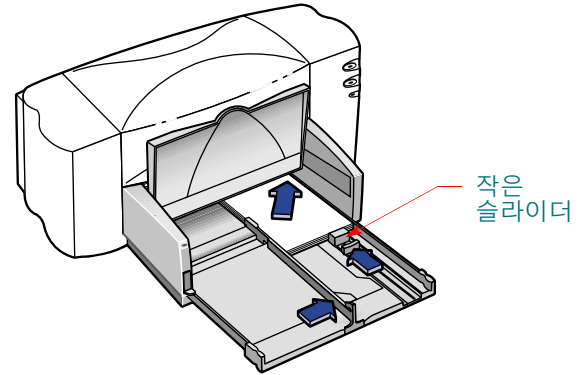
회사 로고를 티셔츠에 열전사하여 넣기

## 카드 인쇄

HP 프린터를 사용하여 색인 카드, 요리 카드, 초대장, 명함, 우편 엽서 등을 만들기 위해 **설정** 탭의 용지 크기 목록에 있는 모든 크기의 카드에 인쇄할 수 있으며 기타 다른 크기의 카드도 인쇄할 수 있습니다. 용지 크기 목록에 나열된 크기 이외의 카드가 있을 경우에는 34 페이지의 "크기가 다른 용지에 인쇄"를 참조하십시오.

- 1 HP 인쇄 설정 상자의 **설정** 탭에서 **용지 크기** 드롭다운 상자에 나열된 카드를 선택합니다. (30 페이지의 "HP 인쇄 설정 상자 열기" 참고)
- 2 용지함을 빼내고 용지 조정대를 넓힌 다음 출력함을 들어 올립니다.
- 3 용지함에 30장 정도의 카드(6 mm 또는 1/4 인치의 두께)를 넣습니다.  
카드 방향이 소프트웨어 프로그램에서 선택한 방향과 일치하는지 확인합니다.

- 4 용지 너비 조정대를 카드에 맞도록 오른쪽으로 밀니다. 카드 크기가 작아 용지 길이 조정대가 안전하게 잡아 주지 못할 경우에는 작은 슬라이더를 끝까지 밀니다.



- 5 용지함을 넣고 출력함을 밑으로 내립니다.
- 6 카드를 인쇄합니다.

### 인쇄 후 다음 작업을 수행합니다.

- HP 인쇄 설정 상자에서 **용지 종류**와 **용지 크기**를 다음에 인쇄할 용지로 변경합니다.
- 용지함에서 카드를 빼내고 다음에 인쇄할 용지를 넣습니다.



## 배너 인쇄

최상의 품질을 얻으려면 HP 배너 용지를 사용하는 것이 좋습니다. HP 배너 용지를 사용하면 다른 배너 용지를 사용할 때보다 밝고 진하게 인쇄됩니다. 또한 천공된 종이를 떼어 낼 필요가 없어 사용이 편리합니다. 대형 사무용품 전문점에서 구할 수 있습니다.

그러나 컴퓨터용 또는 Z형 배너를 사용할 경우는 75 g/m<sup>2</sup>(20 파운드) 용지 사용을 권합니다. 용지를 넣기 전에는 항상 용지가 서로 붙지 않도록 흔들어 주십시오.

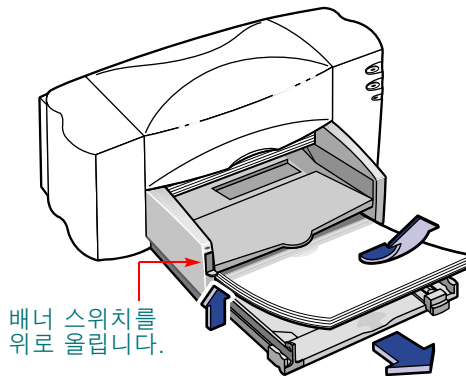
**참고:** 배너를 인쇄할 때는 HP 프린터 설정 상자의 설정 탭에서 배너 인쇄를 선택하고 배너 스위치를 위쪽으로 올려야 합니다.

### 소프트웨어의 지시를 따릅니다.

소프트웨어 프로그램에 따라 특별한 설정을 해야만 프린터에서 제대로 배너를 인쇄할 수 있는 경우도 있습니다. 특정 소프트웨어 프로그램에 대한 설명은 프린터 소프트웨어와 같이 설치된 *HP DeskJet 840C Series 프린터 릴리즈 노트*를 참조하십시오.

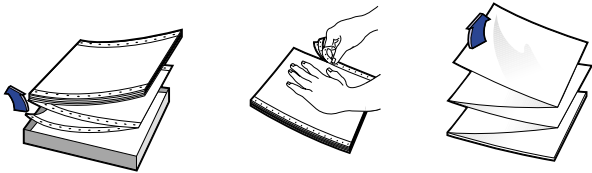
- 1 HP 인쇄 설정 상자의 **설정** 탭에서 **배너 인쇄**를 선택합니다.
- 2 **용지 종류**에 **HP 배너 용지**가 선택되었는지 확인합니다. **배너 인쇄**를 선택하면 HP 배너 용지가 자동으로 선택됩니다.
- 3 **용지 크기**에서 **배너(레터 8.5x11 인치)** 또는 **배너(A4 210 x 297 mm)**를 선택합니다. (30 페이지의 "HP 인쇄 설정 상자 열기" 참고)
- 4 배너 스위치를 위로 올립니다.

프린터가 배너 용지를 잡을 수 있도록 출력함이 약간 올라 갑니다.

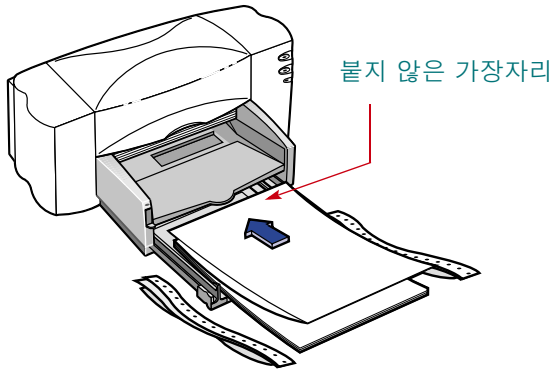


- 5 용지함에서 모든 용지를 빼냅니다.

- 6 프린터에 넣을 배너 용지를 준비합니다.
- 배너 용지 묶음에서 용지를 인쇄할 만큼 떼어 냅니다. (적어도 5장은 되어야 합니다.)
  - 천공된 종이가 있을 경우 떼어 냅니다.
  - 프린터에서 용지가 서로 붙지 않도록 흔들어 줍니다.



- 7 묶음에 연결되지 않은 부분이 맨 위로 오도록 용지함에 넣습니다. 묶음의 맨 위 가장자리가 멈출 때까지 용지함에 넣습니다.



- 8 용지에 맞게 용지 조정대를 조절합니다.
- 9 용지함을 안으로 밀어 넣습니다.
- 10 배너를 인쇄합니다.
- 프린터는 인쇄를 시작하기 전에 약간의 작동 준비를 합니다. 그리고 배너 인쇄는 일반 용지 인쇄보다 시간이 약간 더 걸립니다.
- 11 배너 인쇄를 마친 후 다시 시작 [표시등이 깜박 거리면 다시 시작] 단추를 계속 눌러 배너 용지를 프린터에서 모두 빼냅니다.

### 인쇄 후 다음 작업을 수행합니다.

- HP 인쇄 설정 상자에서 **배너 인쇄** 선택을 해제합니다.
- 용지 종류를 다음에 인쇄할 용지로 변경합니다.
- 배너 스위치를 아래로 내립니다.
- 용지함에 인쇄할 용지를 넣습니다.



## 사진 인쇄

사진 인쇄는 다른 컬러 이미지 인쇄와 비슷합니다. 가장 큰 차이는 용지와 인쇄 품질 선택입니다. 사진을 인쇄할 때 최상의 좋은 품질을 얻으려면 HP 인화지를 사용하십시오. 사용할 수 있는 인화지 목록과 주문 정보는 71 페이지를 참조하십시오.

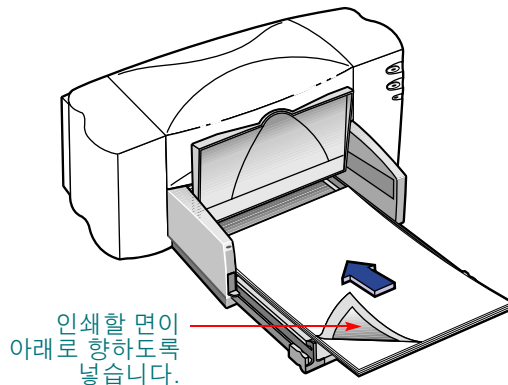
- 1 HP 인쇄 설정 상자의 **설정** 탭에서 **용지 종류**로 인화지를 선택합니다. (30페이지의 "HP 인쇄 설정 상자 열기" 참고)
- 2 인쇄 품질이 **고품질**로 선택되었는지 확인합니다. HP 인화지를 선택하면 자동으로 선택됩니다.

PhotoREt도 활성화됩니다. 이 기능은 HP 인화지가 선택된 경우에만 비활성화할 수 있습니다.

**참고:** PhotoREt는 자동으로 이미지의 속도와 품질을 설정합니다. 이 기능을 사용하지 않으면 사용자의 설정 범위 내에서 최상의 해상도(최고 600 x 1200 dpi)로 이미지가 인쇄되지만 인쇄 속도가 현저히 느려지고 디스크 공간을 일시적으로 많이 차지합니다.

- 3 일반 인쇄를 하는 것처럼 용지를 넣습니다.

인쇄할 면이 아래로 향하도록 용지를 넣었습니다.



- 4 사진을 인쇄합니다.

최상의 품질 인쇄를 얻으려면 인쇄 후 바로 출력된 사진을 꺼내어 건조시켜야 합니다. (건조 시간은 습도에 따라 다릅니다.)

### 인쇄 후 다음 작업을 수행합니다.

- 용지함에서 인화지를 빼내고 다음에 인쇄할 용지를 넣습니다.
- HP 인쇄 설정 상자의 **설정** 탭에서 **용지 종류**와 **용지 크기**를 다음에 인쇄할 용지로 변경합니다.

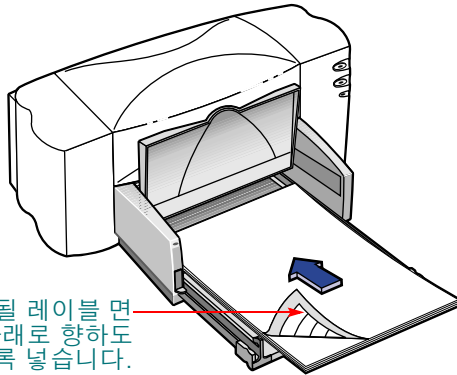


## 레이블 인쇄

HP DeskJet 프린터를 사용하여 레이블을 인쇄할 수 있습니다. A4 또는 레터 크기의 레이블 용지만 사용하십시오. 잉크젯 프린터용으로 특별히 제작된 레이블을 선택하는 것이 좋습니다.

접히거나 말려 올라간 레이블 또는 구겨지거나 일부분 사용된 레이블은 프린터에 붙어 움직이지 않을 수 있습니다.

- 1 HP 인쇄 설정 상자에서 **설정** 탭을 누릅니다. **용지 종류**는 **일반 용지**를 선택합니다. (30페이지의 "HP 인쇄 설정 상자 열기" 참고)
- 2 인쇄 품질을 **표준**으로 선택합니다.
- 3 용지함에서 모든 용지를 꺼내고 최대 20장의 레이블 용지를 넣습니다. 용지함이 보이도록 출력함을 위로 젖힙니다.



- 4 용지에 맞게 용지 조정대를 조절합니다.
- 5 용지함을 안쪽으로 밀어 넣고 출력함을 밑으로 내립니다. 용지함에서 레이블 용지가 휘어지지 않았는지 확인합니다.
- 6 레이블을 인쇄합니다.

### 인쇄 후 다음 작업을 수행합니다.

- 다음에 일반 용지로 인쇄할 경우에는 설정을 그대로 둡니다.
- 용지함에서 레이블 용지를 꺼내고 다음에 인쇄할 용지를 넣습니다.

## 봉투 인쇄

봉투를 인쇄하는 방법은 두 가지가 있습니다.

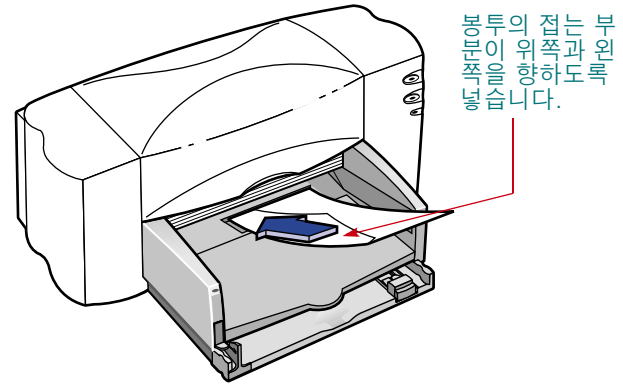
- 낱장으로 봉투를 인쇄할 경우 용지함에 용지를 그대로 둔 채 낱장 봉투 공급구를 사용합니다. 이렇게 하면 봉투를 인쇄한 다음에 바로 편지를 인쇄할 수 있습니다.
- 봉투를 연속으로 인쇄할 경우 용지함을 사용합니다.

광택이나 두드러진 무늬가 있는 봉투 또는 결쇠나 창이 있는 봉투를 사용하지 마십시오. (이런 종류의 봉투 대신 투명 레이블을 사용하십시오.) 또한 두껍거나 불규칙한 봉투, 가장자리가 휘어지거나 주름진 봉투, 찢어지거나 손상된 봉투 등을 사용하면 안 됩니다.

봉투 인쇄 기능이 있는 프로그램을 사용할 경우에는 해당 프로그램의 지시에 따라 봉투 인쇄를 설정하고 봉투를 넣으십시오.

## 낱장 봉투 인쇄

- 1 HP 인쇄 설정 상자에서 **설정** 탭을 누른 다음 **용지 크기**에서 알맞은 봉투 크기를 선택합니다. (30 페이지의 "HP 인쇄 설정 상자 열기" 참고)
- 2 낱장 봉투 공급구에 봉투를 다음 그림과 같이 멈출 때까지 밀어 넣습니다. 용지함에 용지가 있는지 확인합니다. 봉투 가장자리가 낱장 봉투 공급구 오른쪽과 일직선이 되는지 확인합니다.



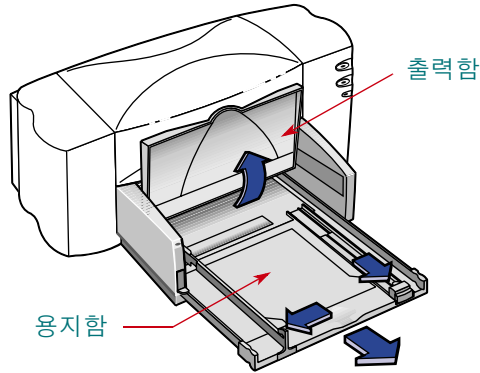
- 3 봉투를 인쇄합니다.

**인쇄 후 다음 작업을 수행합니다.**

- HP 인쇄 설정 상자의 **설정** 탭에서 **용지 종류**와 **용지 크기**를 다음에 인쇄할 용지로 변경합니다.

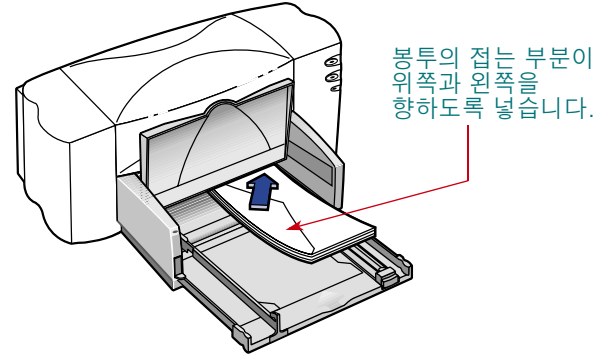
## 여러 장의 봉투 인쇄

- 1 HP 인쇄 설정 상자에서 **설정** 탭을 선택한 다음 **용지 크기** 에서 인쇄할 봉투 크기를 선택합니다. (30페이지의 "HP 인쇄 설정 상자 열기" 참고)
- 2 용지 조정대를 모두 넓힙니다.  
용지함이 비어 있는지 확인합니다. 용지함이 보이도록 출력함을 위로 젖힙니다.

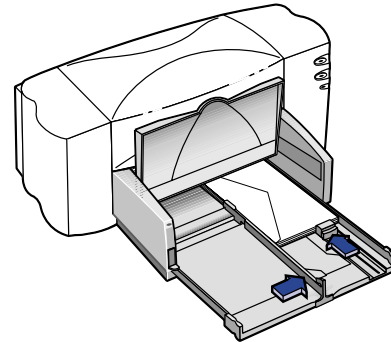


봉투 가장자리가 용지함의 오른쪽과 일직선이 되는지 확인합니다.

- 3 다음 그림과 같이 최대 15장의 봉투를 넣습니다. 두꺼운 봉투를 사용할 경우에는 수량을 줄여야 합니다.



- 4 봉투의 가장자리에 맞게 용지 조정대를 조절합니다.





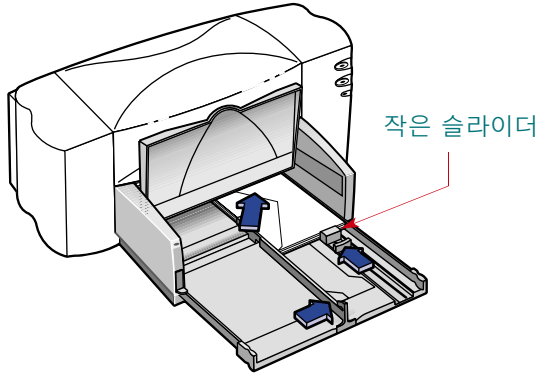
5 용지함을 안쪽으로 밀어 넣고 출력함을 밑으로 내립니다.

6 봉투를 인쇄합니다.

## 소형 봉투의 경우

초대장에 사용되는 A2 봉투나 C6 봉투 등 소형 봉투에 인쇄할 경우에는 봉투의 짧은 쪽에 맞게 작은 슬라이더를 조절해야 합니다.

용지함에서 봉투가 휘어지지 않았는지 확인하십시오.



### 인쇄 후 다음 작업을 수행합니다.

- HP 인쇄 설정 상자의 **설정** 탭에서 **용지 종류**와 **용지 크기**를 다음에 인쇄할 용지로 변경합니다.
- 용지함에서 남은 봉투를 빼내고 다음에 인쇄할 용지를 넣습니다.

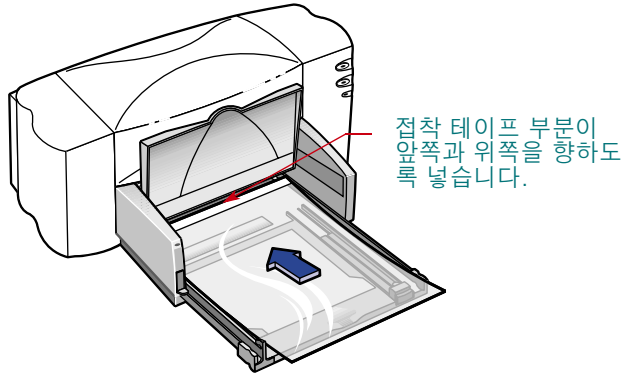


## 투명 필름 인쇄

최상의 품질을 얻으려면 HP 고급 잉크젯 급속 건조 투명 필름을 사용하십시오. HP 고급 잉크젯 급속 건조 투명 필름의 필름 코팅은 HP 잉크와 잘 맞도록 제작되어 선명한 이미지와 텍스트를 표현하며 건조 시간이 가장 빠르고 프린터에 잘 걸리지 않습니다.

- 1 HP 인쇄 설정 상자의 **설정** 탭을 누른 다음 용지 종류로 **HP 고급 잉크젯 투명 필름**, **HP 고급 잉크젯 급속 건조 투명 필름**, **기타 투명 필름** 등을 선택합니다. (30 페이지의 "HP 인쇄 설정 상자 열기" 참고)
- 2 인쇄 품질이 **고품질**로 선택되었는지 확인합니다. 최상의 품질을 얻으려면 **고품질**을 사용해야 합니다. 빨리 인쇄해야 할 경우에는 **표준** 인쇄 품질을 선택하십시오.
- 3 프리젠테이션에 사용할 투명 필름을 만들려면 **기능** 탭에서 **대칭 이미지**를 선택합니다.
- 4 용지함이 보이도록 출력함을 위로 젖힙니다.

- 5 투명 필름의 거친 면은 아래로 향하고 접착 부분을 앞으로 하여 프린터에 넣습니다. 인쇄한 후에 접착 부분을 벗겨 낼 수 있습니다.



- 6 일반 용지와 마찬가지로 용지 조정대를 조절합니다. 용지함을 안쪽으로 밀어 넣고 출력함을 밀어서 내립니다.

- 7 투명 필름을 인쇄합니다.

- 8 잠시 기다리십시오.

프린터가 많은 잉크를 사용하고 칼라를 천천히 분사하며 각 필름 간의 건조 시간이 많이 필요하기 때문에 투명 필름은 인쇄하는 데 시간이 더 걸립니다.

프린터는 자동으로 투명 필름을 건조한 후에 배출합니다. 인쇄를 계속하려면 다시 시작 단추를 누릅니다.

### 인쇄 후 다음 작업을 수행합니다.

- HP 인쇄 설정 상자에서 **용지 종류**를 다음에 인쇄할 용지에 맞게 변경합니다.
- 다음 인쇄에 알맞게 **인쇄 품질**을 변경합니다.
- **기능** 탭에서 **대칭 이미지** 선택을 해제합니다.
- 용지함에서 투명 필름을 빼내고 다음에 인쇄할 용지를 넣습니다.

## 전사용지 인쇄

인쇄는 종이나 필름뿐만 아니라 옷 같은 천에도 할 수 있습니다. 컴퓨터 문서의 이미지를 천으로 옮기려면 전사용지를 사용합니다. HP 전사용지는 HP 프린터와 HP 잉크에 잘 맞도록 제작되어 전문적인 실크 스크린 수준의 도안을 제공합니다.

열전사의 경우 순면 티셔츠를 가장 많이 사용하지만 앞치마, 야구 모자, 차양 모자, 야유회용 가방 등에 사진이나 회사 로고를 넣을 수도 있습니다.

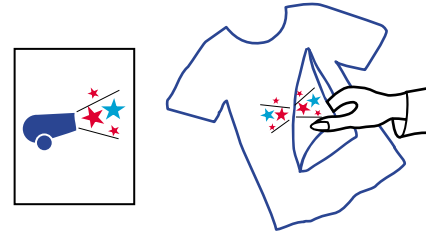
### *다음 준비물이 필요합니다.*

- 이미지를 전사할 티셔츠 또는 기타 천
- 인쇄할 그림이나 텍스트 문서
- 전사용지

### *인쇄 방법은 다음과 같습니다.*

- 1 컴퓨터에서 천에 넣을 텍스트 또는 그림이 있는 문서를 엽니다.
- 2 HP 인쇄 설정 상자에서 **설정** 탭을 누릅니다. 용지 종류로 **HP 전사용지**를 선택합니다. (30 페이지의 "HP 인쇄 설정 상자 열기" 참고)

- 3 화면에 보이는 대로 티셔츠에 텍스트나 그림을 전사하려면 **기능** 탭에서 **대칭 이미지**를 선택하여 문서를 대칭시킵니다.
- 4 전사용지의 투명한 면을 아래로 향하도록 프린터에 넣습니다.
- 5 전사용지를 인쇄합니다.
- 6 이미지를 천에 열전사하려면 전사용지와 함께 첨부된 지시를 따릅니다.



### *인쇄 후 다음 작업을 수행합니다.*

- HP 인쇄 설정 상자에서 **대칭 이미지**를 눌러 선택을 취소합니다.
- **용지 종류**를 다음에 인쇄할 용지에 맞게 설정합니다.
- 전사용지를 빼내고 다음에 인쇄할 용지를 넣습니다.

# HP 고객 으뜸 지원



## HP 고객 으뜸 지원

HP DeskJet 프린터는 품질이 뛰어나고 신뢰성 있는 매우 우수한 제품입니다. 만약 도움이 필요하면 세계적으로 인정받은 HP 고객 으뜸 지원 서비스에서 전문 기술 요원들이 HP 프린터 사용에 대한 도움말이나 문제 해결 방법을 제공합니다. 인터넷, 팩스, 전화 등을 이용하면 필요한 지원을 빠르게 받을 수 있습니다.



## HP 온라인 고객 으뜸 지원

마우스 클릭만으로 문제 해결을 쉽고 빠르게!  
HP 온라인 고객 으뜸 지원에서는 HP 제품 사용시의 문제 해결 방법을 가장 쉽고 빠르게 얻을 수 있습니다. 인쇄 방법부터 최신 제품 및 소프트웨어 업데이트 등에 대한 모든 정보를 언제든지 무료로 이용할 수 있습니다.

모뎀 등으로 인터넷에 직접 연결할 수 있으면 다양한 프린터 정보를 다음과 같은 웹 사이트에서 얻을 수 있습니다.

- 독일어: <http://www.hp.com/cposupport/de>
- 스페인어: <http://www.hp.com/cposupport/es>
- 영어: [http://www.hp.com/support/home\\_products](http://www.hp.com/support/home_products)
- 일본어: [http://www.jpn.hp.com/CPO\\_TC/eschome.htm](http://www.jpn.hp.com/CPO_TC/eschome.htm)
- 중국어(간체): <http://www.hp.com.cn/go/support>
- 중국어(번체): <http://support.hp.com.tw/psd>
- 포르투갈어: <http://www.hp.com/cposupport/pt>
- 프랑스어: <http://www.hp.com/cposupport/fr>
- 한글: <http://www.hp.co.kr/go/support>

HP 온라인 고객 으뜸 지원에서 **HP 고객 으뜸 지원 사용자 게시판**과 **HP 고객 으뜸 지원 전자우편 서비스**로 연결할 수 있습니다.

## HP 고객 으뜸 지원 사용자 게시판

여기는 친숙한 분위기에서 여러 사람들이 정보를 공유하는 곳입니다. 온라인 사용자 게시판을 방문하면 다른 HP 사용자가 남긴 메시지를 보고 필요한 정보를 얻을 수 있습니다. 질문을 직접 게시한 다음 다른 사용자나 시스템 운영자가 게시한 아이디어나 제안을 다음에 확인할 수도 있습니다.

## HP 고객 으뜸 지원 전자우편 서비스

HP에 전자우편을 보내면 HP 고객 지원 서비스 요원이 개별적으로 질문에 대한 회신을 보냅니다. 회신은 대체로 24시간 이내에 받을 수 있습니다(휴일 제외). 긴급하지 않은 질문을 할 경우에 사용하면 좋습니다.

## HP 고객 지원 음성 정보 서비스(미국만 해당)

HP DeskJet 프린터 사용시의 일반적 문제에 대한 답변을 빠르고 간편하게 들으려면 수신자 부담 자동 응답 전화 (877) 283-4684를 이용하십시오.

## 프린터 소프트웨어

프린터 소프트웨어(프린터 드라이버)는 프린터와 컴퓨터를 연결시켜 주는 도구입니다. HP는 Windows 3.1x, 95, 98, NT 4.0과 Windows 2000용 프린터 소프트웨어와 소프트웨어 업데이트

를 제공합니다. MS-DOS용 프린터 소프트웨어가 필요하다면 소프트웨어 프로그램 제조업체에 문의하십시오. 프린터 소프트웨어를 얻는 방법은 다음과 같습니다.

	미국과 캐나다	기타 지역
<b>처음 설치</b>	<ul style="list-style-type: none"> <li>• <b>HP 온라인 고객 으뜸 지원</b> 웹 사이트에서 프린터 소프트웨어를 다운로드합니다. 웹 사이트 주소는 53 페이지를 참조하십시오.</li> <li>• CD-ROM 드라이브가 있는 다른 컴퓨터에서 디스켓을 만듭니다. 디스켓을 만들려면 프린터 소프트웨어 설치를 시작합니다. 초기 화면이 나타나면 <b>프린터 소프트웨어 디스켓 만들기</b>를 선택하고 화면의 지시에 따릅니다.</li> <li>• (661) 257-5565로 전화하여 3.5인치 디스켓을 주문합니다. 규정에 따라 배달 수수료가 부과될 수 있습니다. CD에 있는 보너스 소프트웨어는 디스켓으로 제공되지 않습니다.</li> </ul>	<ul style="list-style-type: none"> <li>• <b>HP 온라인 고객 으뜸 지원</b> 웹 사이트에서 프린터 소프트웨어를 다운로드합니다. HP 웹 사이트 주소는 53 페이지를 참조하십시오.</li> <li>• CD-ROM 드라이브가 있는 다른 컴퓨터에서 디스켓을 만듭니다. 디스켓을 만들려면 프린터 소프트웨어 설치를 시작합니다. 초기 화면이 나타나면 <b>프린터 소프트웨어 디스켓 만들기</b>를 선택하고 화면의 지시에 따릅니다.</li> </ul>
<b>소프트웨어 업데이트</b>	<ul style="list-style-type: none"> <li>• HP 온라인 고객 으뜸 지원 웹 사이트에서 프린터 소프트웨어를 다운로드합니다. HP 웹 사이트 주소는 53 페이지를 참조하십시오.</li> <li>• (661) 257-5565로 전화하여 3.5인치 디스켓을 주문합니다. 소프트웨어 업데이트 CD 또는 디스켓과 배달 비용은 사용자가 부담해야 합니다.</li> </ul>	<ul style="list-style-type: none"> <li>• HP 온라인 고객 으뜸 지원 웹 사이트에서 프린터 소프트웨어를 다운로드합니다. HP 웹 사이트 주소는 53 페이지를 참조하십시오.</li> <li>• 가까운 HP 고객 으뜸 지원 센터에 문의합니다. 전화 번호는 55 페이지를 참조하십시오.</li> </ul>



## HP 고객 으뜸 지원 전화

	지역	지원 기간*
DeskJet 840C Series	북미 (캐나다 포함)	요금 청구
	아시아 태평양	90일
	유럽	6개월
	라틴아메리카	1년

\* 지역에 따라 장거리 전화 요금이 청구될 수 있습니다.

전화로 도움을 요청하기 전에 다음 항목을 확인하십시오.

- 1 **빠른 설치 포스터, 사용 설명서, 참고 설명서**에서 지시 사항과 문제 해결 방법을 확인합니다.
- 2 **HP 온라인 고객 으뜸 지원**에서 제품 정보를 확인합니다. HP 웹 사이트 주소는 53 페이지를 참조하십시오.
- 3 미국에 거주하는 고객은 **HP 고객 지원 음성 정보 서비스** 인 수신자 부담 자동 응답 전화 (877) 283-4684를 이용하여 HP DeskJet 프린터의 일반적인 문제에 대한 답변을 빠르고 간단하게 들을 수 있습니다.

4 위의 모든 방법으로도 문제를 해결할 수 없을 경우에는 컴퓨터와 프린터 앞에서 전문 기술 요원에게 전화하십시오. 전화를 걸기 전에 다음 정보를 알고 있어야 합니다.

- 프린터 바닥 레이블에 있는 프린터 일련 번호

---

- 프린터 앞면 레이블에 있는 프린터 모델 번호

---

- 컴퓨터 모델

---

- 프린터 소프트웨어 프로그램 버전(가능한 경우)

---

그러면 고객의 질문에 대한 도움을 빠르게 받을 수 있습니다.

문제 해결에 도움이 필요한 경우에는 아래 표의 전화 번호를 참조하여 hp

고객 으뜸 지원 서비스에 문의하십시오 .

• 그리스	30 1 689 64 11	• 오스트리아	43 (0) 660 6386
• 노르웨이	47 (0) 22 116299	• 이스라엘	972-9-9524848
• 뉴질랜드	(09) 356-6640	• 이탈리아	39 (0) 2 264 10350
• 네덜란드	31 (0) 20 606 8751	• 인도	91 11 682 60 35
• 대만	886 2-2717-0055	• 인도네시아	6221 350 3408
• 독일	49 (0) 180 532 6222	• 일본, 도쿄	81 3 3335-8333
• 덴마크	45 (0) 39 294099	• 일본, 오사카	81 6 838 1155
• 러시아	7095 923 50 01	• 중국	8610-65645959
• 말레이시아	03 2952566	• 중동/아프리카	41 22/780 41 11
• 멕시코, 과달라하라	01 800 472 6684	• 체코 공화국	42 (2) 471 7321
• 멕시코 D.F.	258 9922	• 칠레	800 36 0999
• 미국	(208) 344-4131	• 캐나다	(905) 206-4663
• 베네수엘라	800 47 888	• 태국	(66-2) 661 4011
• 베네수엘라, 카라카스	207 8488	• 터키	90 1 224 59 25
• 벨기에(네덜란드어)	32 (0)2 62688 06	• 포르투갈	351 (0) 1 318 00 65
• 벨기에(프랑스어)	32 (0)2 62688 07	• 폴란드	(+48) 22 519 06 00
• 브라질	011 829-6612	• 프랑스	33 (0) 143623434
• 스웨덴	46 (0) 8 6192170	• 핀란드	358 (9) 2034 7288
• 스위스	41 (0) 84 8801111	• 필리핀	65 272 5300
• 스페인	34 (9) 02321 123	• <b>한국</b>	<b>02 3270 0700</b>
• 싱가포르	65 272 5300	• 헝가리	36 (1) 252 4505
• 아르헨티나	(541) 778-8380	• 호주	+61 3 8877 8000
• 아일랜드	353 (0) 1662 5525	• 홍콩	(800) 96 7729
• 아프리카/중동	41 22/780 41 11		
• 영국	44 (0) 171 512 5202		



## 무료 전화 지원 기간이 지난 경우

HP에서 유료로 지원을 받을 수 있습니다. 지원 수수료는 별도의 통보 없이 변경될 수 있습니다.(인터넷의 **HP 온라인 고객 으뜸 지원**(52 페이지)은 언제든지 무료로 사용할 수 있습니다.)

- 전화 상담 중에 프린터를 수리할 필요가 있고 고객의 제한 보증 기간(**참고 설명서**의 제한 보증 기간 참고)이 끝나지 않은 것으로 확인되면, 전화 지원 서비스 요금은 부과되지 않습니다. 단, 수신자 부담 전화를 이용할 수 없는 국가의 고객은 장거리 전화 요금을 본인이 부담해야 합니다.
- 한국 고객은 **HP 고객 으뜸 지원 센터**로 문의하십시오.

## 보증 기간 연장

프린터의 기본 보증 기간을 연장하려면 다음 중 하나를 선택하십시오.

- 구입처와 상의하여 기간을 연장합니다.
- 구입처에서 서비스 계약서를 제공하지 않으면 HP로 직접 연락하여 HP 서비스 계약서를 요청하십시오. 미국에서는 (800) 446-0522, 캐나다에서는 (800) 268-1221로, 미국, 캐나다 이외의 지역에서는 HP 공인 대리점 또는 고객 으뜸 지원 센터에 연락하십시오.



### HP 고객 지원 수리 센터

HP 프린터를 수리해야 하는 경우 **HP 고객 으뜸 지원 센터**에 전화하십시오. 전문 기술 서비스 요원이 문제를 진단하고 수리합니다. 수리 서비스는 프린터 제한 보증 기간 동안 무료입니다. 보증 기간이 끝나면 수리 시간과 부품에 따라 수리비가 청구됩니다.

데스크젯의 경우 고객의 선택에 따라 회수/수리/배송의 방법 외에 고객이 수리 센터를 직접 방문하여 수리받을 수도 있습니다.

지금까지 프린터에 대한 전체적인 설명을 마쳤습니다. 여기서는 프린터와 프린터 소모품에 대한 간단한 정보를 제공합니다.

## HP DeskJet 도구 상자

HP DeskJet 도구 상자를 사용하여 프린터 청소, 정보 찾기, 검사 페이지 인쇄 등을 할 수 있습니다. Windows에서 HP 도구 상자를 사용하는 방법은 다음과 같습니다.

### Windows 95, 98, NT 4.0의 경우

시작 → 프로그램 → HP DeskJet 840C Series → HP DeskJet 840C Series 도구상자를 선택합니다.

작업 표시줄에 나타나는 HP 도구 상자 단추를 누릅니다.

선택 사항을 설정하고 화면의 지시를 따릅니다.

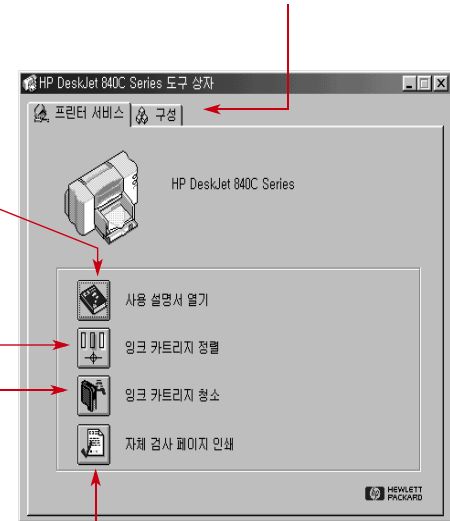
하드웨어 ECP를 사용하여 사진 인쇄 속도를 높일 수 있습니다. 구성 탭에서 하드웨어 ECP 사용을 선택합니다. 변경 사항을 적용하고 사진을 인쇄합니다.

사용 설명서를 엽니다.

잉크 카트리지를 정렬합니다.

잉크 카트리지를 청소합니다.

자체 검사 페이지를 인쇄합니다.



## 잉크 카트리지

HP 잉크 카트리지는 잉크를 담고 있는 분리형 소모품입니다. 프린터에는 검정색과 칼라 잉크 카트리지가 사용됩니다. 깨끗하고 선명한 인쇄 품질을 위해 HP 프린터에는 HP 잉크 카트리지를 사용하는 것이 좋습니다.

## 잉크 카트리지 교체

**참고:** 교체용 잉크 카트리지를 구입할 때는 부품 번호를 확인하여 프린터에 맞는 카트리지를 구입해야 합니다.

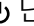

840C, 842C, 843C용 카트리지:

**15** 검정 HP No. 115(C6615 시리즈에 해당)

**17** 칼라 HP No. 117(C6625 시리즈에 해당)

**참고:** 잉크 카트리지에 잉크가 없을 경우 새 잉크 카트리지로 교체할 때까지 빈 카트리지를 카트리지함에 그대로 두십시오. 프린터에 카트리지가 하나만 장착되어 있으면 프린터가 작동하지 않습니다.

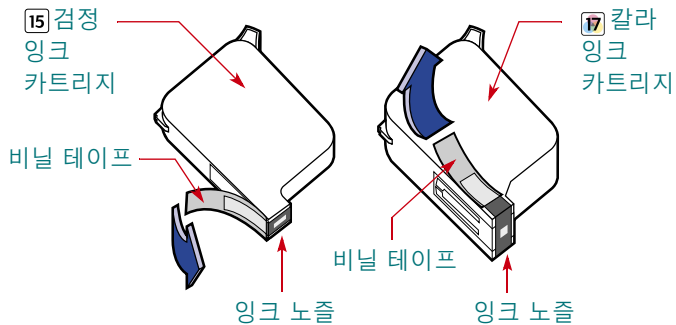
잉크 카트리지를 교체하려면 다음과 같이 합니다.

- 1 전원  단추를 눌러 프린터를 켭니다.
- 2 위쪽 덮개를 엽니다. 카트리지함이 움직이고 잉크 카트리지  표시등이 깜박 거립니다.
- 3 카트리지함 래치를 올립니다.
- 4 카트리지함에서 다 쓴 잉크 카트리지를 꺼냅니다.

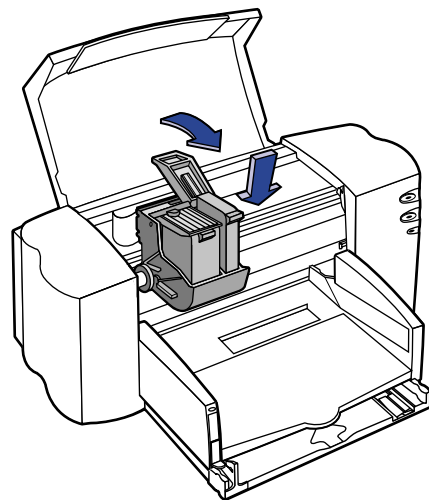
### 경고

다 쓴 잉크 카트리지나 새 잉크 카트리지는 어린이 손이 닿지 않는 곳에 보관하십시오.

5 교체할 잉크 카트리지의 포장을 뜯고 보호용 비닐 테이프를 떼어 냅니다.



6 잉크 카트리지를 카트리지함에 수직으로 정확히 밀어 넣습니다.



7 카트리지함 래치를 잠급니다. 래치를 잠글 때 약간의 힘이 필요하며 래치가 완전히 잠기면 찰칵 소리가 납니다.

**경고** 잉크 카트리지 노즐이나 구리선을 만지지 마십시오. 이 부분을 만지면 잉크 노즐이 막히거나 잉크가 제대로 나오지 않을 수 있으며, 전기적 연결이 제대로 되지 않을 수도 있습니다. 또한 구리선은 잉크 카트리지 작동에 필요한 전기 접촉면이므로 떼어 내지 마십시오.

## 8 위쪽 덮개를 닫습니다.

카트리지가 움직이면서 원위치인 프린터의 오른쪽으로 돌아가는 소리가 들릴 것입니다.

## 9 새 잉크 카트리지를 설치한 후에도 잉크 카트리지가 표시등이 계속 깜박이면 카트리지의 부품 번호를 확인하여 올바른 잉크 카트리지를 설치했는지 확인합니다. 부품 번호는 59 페이지를 참조하십시오.

## 잉크 카트리지를 보관

인쇄 상태를 최상으로 유지하려면 다음과 같이 잉크 카트리지를 보관하십시오.

- 사용하지 않는 모든 잉크 카트리는 밀봉 상태로 실온 (60 ~ 78°F, 15.6 ~ 26.6°C)에서 보관하십시오.
- 설치한 다음에는 항상 잉크 카트리지함에 두어 마르거나 노즐이 막히지 않도록 하십시오.
- 포장을 뜯은 잉크 카트리는 밀폐된 플라스틱함에 보관하십시오.
- 인쇄가 완료되고 잉크 카트리지함이 프린터 오른쪽의 홈 위치로 돌아가기 전까지 프린터의 전원을 끄지 **마십시오**. 홈 위치에 있지 않으면 잉크 카트리지에 마를 수 있습니다.
- 전원 코드를 뽑거나 전원이 연결된 멀티탭을 끄기 전에 프린터를 끄고 잉크 카트리지함이 프린터의 오른쪽으로 돌아가도록 하여 노즐이 닫히도록 하십시오.

## 잉크 카트리지 청소

잉크 카트리지를 청소하면 인쇄 품질이 좋아질 수 있습니다. 인쇄된 페이지에 선이나 점이 인쇄되지 않으면 아래의 절차 1을 수행하십시오. 인쇄된 페이지에 잉크 줄이 나타나면 절차 2를 수행하십시오.



### 절차 1: 인쇄되지 않는 선이나 점이 있을 경우

옆에 보이는 것처럼 인쇄된 텍스트나 그래프에 선이나 점이 인쇄되지 않으면 잉크 카트리지를 청소합니다. 잉크 카트리는 HP 도구 상자에서 청소할 수 있습니다.

**참고:** 불필요한 청소는 잉크를 낭비하고 잉크 카트리의 수명을 단축시킬 수 있습니다.

### HP 도구 상자에서 잉크 카트리지 청소:

- 1 **HP DeskJet 도구 상자**를 엽니다. 도구 상자를 여는 방법은 58 페이지의 "HP DeskJet 도구 상자"를 참조하십시오.
- 2 **프린터 서비스 탭**을 누릅니다.
- 3 **잉크 카트리지 청소**를 누르고 화면의 지시를 따릅니다.

청소를 한 후에도 인쇄 품질이 충분히 좋아지지 않았다면 위의 순서를 반복합니다. 마지막 청소 화면에서 **다시 청소**를 누릅니다.

청소를 반복해서 한 후에도 인쇄 품질이 좋아지지 않았다면 잉크 카트리지에 잉크가 부족할 수도 있으므로 잉크 카트리지를 교체하십시오(59 페이지 참고). 문제가 해결되지 않았다면 절차 2를 수행하십시오.

est amet justo  
diam non justo  
+ labore quist v  
+ dicitur ghoctur

## 절차 2: 잉크 줄이 나타나는 경우

먼지가 많은 환경에서 HP DeskJet 프린터를 사용하면 프린터 안에 작은 입자가 쌓여 잉크 줄이나 얼룩이 생길 수 있습니다. 이런 것들에는 먼지, 머리카락, 카페트, 실 등이 있습니다. 잉크 줄이 생기는 것은 잉크 카트리지와 잉크 카트리지함을 정기적으로 청소하면 쉽게 방지할 수 있습니다.

## 준비 작업

청소를 시작하기 전에 준비해야 할 것들은 다음과 같습니다.

- 소독용 면봉이나 보풀이 없는 부드러운 천(예: 면 헝겂)
- 증류수나 정수(수도물은 잉크 카트리지를 손상시킬 수 있는 오염 물질이 포함될 수 있습니다.)
- 잉크 카트리지를 놓을 깨끗한 종이나 수건

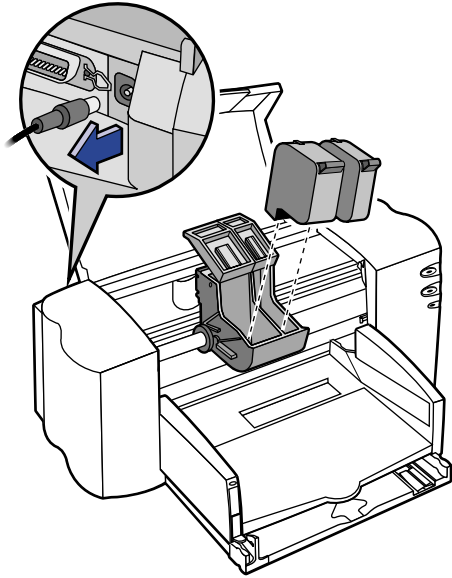
### 주의

손이나 옷에 잉크가 묻지 않도록 주의하십시오.

## 잉크 카트리지와 잉크 카트리지가함 수동 청소 방법:

### 1 잉크 카트리지를 빼냅니다.

- 프린터를 켜고 프린터의 위쪽 덮개를 엽니다.
- 카트리지가함이 프린터 가운데로 이동합니다.
- 카트리지가함이 프린터 가운데로 움직인 다음 프린터 뒤 쪽의 검정색 전원 코드를 뽑습니다.



- 잉크 카트리지를 빼내고 넓은 면을 아래로 하여 종이 위에 놓습니다.

### 경고

*이미 사용한 잉크 카트리거나 새 잉크 카트리는 어린이 손이 닿지 않는 곳에 보관하십시오.*

### 주의

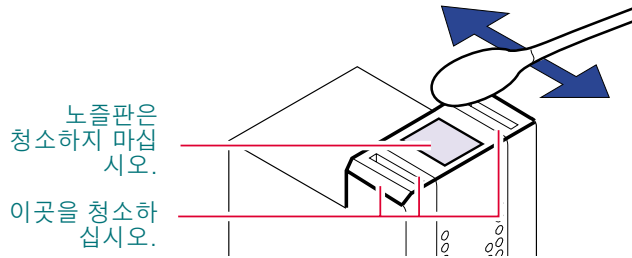
*잉크 카트리지를 빼낸 뒤 프린터 외부에 30분 이상 두지 마십시오.*

**참고:** 잉크 노즐이나 구리 연결선을 만지지 마십시오. 이 부분을 만지면 잉크 노즐이 막히거나 잉크가 제대로 나오지 않거나 전기적 연결이 제대로 되지 않을 수 있습니다.



## 2 잉크 카트리지를 청소합니다.

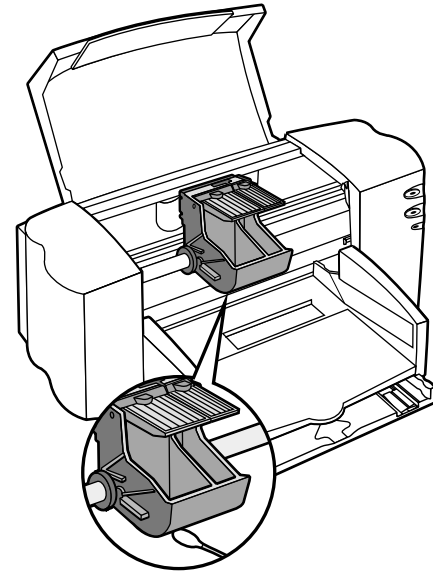
- a. 깨끗한 소독용 면봉에 증류수를 적신 다음 여분의 물기를 **짜냅니다**.
- b. 검정색 잉크 카트리지의 색깔 있는 뚜껑을 잡습니다.
- c. 그림과 같이 잉크 카트리지의 **표면과 가장자리**를 청소합니다.  
노즐판은 닦지 **마십시오**.



- d. 잉크 카트리지의 표면과 가장자리에 먼지가 없는지 밝은 곳에서 검사합니다. 먼지가 여전히 묻어 있으면 2a에서 2c까지의 단계를 반복합니다.
- e. 칼라 잉크 카트리지도 물에 적신 깨끗한 소독용 면봉을 사용하여 2a에서 2d까지의 단계를 수행합니다.

## 3 잉크 카트리지를 청소합니다.

- a. 프린터를 눈높이에 맞춥니다.
- b. 잉크 카트리지를 넣는 카트리지함 바닥에서 세 개의 검정색 고리 모양 걸이를 찾습니다.
- c. 물에 적신 깨끗한 소독용 면봉을 사용하여 각 암의 아래쪽의 **평평한 표면**(그늘진 부분)을 뒤에서 앞으로 닦습니다. 깨끗한 솜에 잉크가 묻어나지 않을 때까지 닦아냅니다.



#### 4 잉크 카트리지를 다시 설치합니다.

- a. 잉크 카트리지를 다시 설치하고 프린터의 위쪽 덮개를 닫습니다.
- b. 프린터 뒤쪽에 전원 코드를 다시 연결합니다.
- c. 검사 페이지를 인쇄하려면 HP 도구 상자의 **프린터 서비스** 탭에서 **자체 검사 페이지 인쇄**를 누릅니다.
- d. 잉크 줄이 나타나는지 검사합니다.

**참고:** 위의 절차를 수행하면 잉크 선을 나타나게 하는 먼지가 없어지지만 완전히 청소하지 못할 수도 있습니다. 계속 잉크 줄이 나타나면 검사 페이지가 깨끗하고 선명하게 나올 때까지 위의 절차를 반복하십시오. 자세한 프린터 관리 정보는 HP 고객 으뜸 지원 웹 사이트 [http://www.hp.com/support/home\\_products](http://www.hp.com/support/home_products)에서 얻을 수 있습니다.

#### 잉크 카트리지 리필로 인한 손상

HP DeskJet 프린터가 최상의 성능을 발휘하도록 하려면 리필 제품이 아닌 공장에서 제조한 HP 잉크 카트리지 등 정품 HP 소모품만 사용해야 합니다.


#### 주의

특히, HP 잉크 카트리지를 개조하거나 리필함으로써 발생하는 피해는 HP에서 보증하지 않습니다.

**참고:** 교체용 잉크 카트리지를 구입할 때는 부품 번호를 확인하여 프린터에 맞는 적절한 카트리지를 구입해야 합니다.(59 페이지 참고)

## 잉크 카트리지 정렬

잉크 카트리지를 교체하거나 새로 설치할 때마다 프린터 소프트웨어를 사용하여 검정색과 칼라 잉크 카트리지를 보정합니다. 이렇게 하면 검정색과 칼라 잉크가 텍스트의 같은 선이나 같은 그림 안에서 동시에 사용될 때 정렬됩니다.

- 1 프린터가 켜져 있고 전원  표시등이 켜져 있는지 확인합니다.
- 2 용지함에는 일반 용지가 들어 있는지 확인합니다.
- 3 **HP DeskJet 도구 상자**를 엽니다. (58 페이지의 "HP DeskJet 도구 상자" 참고)
- 4 **프린터 서비스 탭**을 누릅니다. 그 다음 **잉크 카트리지 정렬**을 누릅니다. 화면에 나타나는 지시를 따릅니다.

## 프린터 관리

- 부드러운 천을 물로 적셔 먼지, 얼룩, 더러움을 닦아냅니다.
- 프린터의 내부는 청소할 필요가 없습니다. 프린터 내부에 액체가 닿지 않도록 하십시오.
- 잉크 카트리지함이 움직이는 막대에 윤활유를 바르지 마십시오. 새 프린터에서 카트리지함이 앞뒤로 이동할 때 소음이 나는 것이 정상입니다. 사용하면서 소음이 줄어들 것입니다.

## 프린터 성능 향상

프린터의 인쇄 속도와 전체적인 성능은 여러 요인에 의해 영향을 받습니다.

- 컴퓨터의 RAM 용량은 문서가 프린터로 보내지는 속도를 결정합니다. RAM 용량을 늘리면 문서 전송 속도가 빨라질 뿐 아니라 인쇄 이외의 다른 작업 속도도 빨라집니다.
- 문서를 인쇄할 때 사용하는 프린터 드라이버는 인쇄 품질에 상당한 영향을 미칩니다. 항상 프린터 모델에 맞는 최신 버전의 HP 프린터 드라이버를 사용하십시오. 최신 프린터 드라이버 정보는 54 페이지의 "프린터 소프트웨어"를 참조하십시오.
- 인쇄할 문서의 크기나 복잡한 정도에 따라 프린터 성능이 달라집니다. 그래픽이나 사진은 텍스트만 포함된 문서보다 인쇄하는 시간이 더 많이 걸립니다.

- 컴퓨터의 처리 속도는 문서가 프린터로 보내지는 속도를 결정합니다.
- 하드 디스크의 여유 공간도 인쇄 속도에 영향을 줍니다. 여유 공간이 100 MB 이하이면 문서 인쇄에 시간이 더 오래 걸립니다.
- 동시에 여러 소프트웨어 프로그램을 실행시키면 RAM을 소모하므로 인쇄 시간이 오래 걸립니다. 그러므로 동시에 실행시키는 프로그램이나 문서의 수를 적절히 조절하십시오.

## 최소 인쇄 여백

프린터는 페이지의 일정 영역 밖은 인쇄할 수 없으므로 문서의 내용이 인쇄 가능한 영역 내에 있도록 해야 합니다. 즉, 인쇄하려는 일정한 용지 크기에 맞는 위쪽, 아래쪽, 왼쪽, 오른쪽 여백을 설정해야 합니다.

용지 크기	왼쪽과 오른쪽 여백	위쪽 여백	아래쪽 여백
A4	3.2 mm	1.0 mm	11.7 mm
레터, 리갈, Executive	0.25 인치	0.04 인치	0.46 인치
A5, B5	3.2 mm	1.0 mm	11.7 mm
색인 카드 (3 x 5 인치, 4 x 6, 5 x 8)	0.25 인치	0.04 인치	0.46 인치
A6 카드	3.2 mm	1.0 mm	11.7 mm
우편 엽서	3.2 mm	1.0 mm	11.7 mm
배너: A4 크기 (8.27 x 11.7 인치)	3.2 mm	0.00 mm	0.00 mm
배너: 레터 크기 (8.5 x 11 인치)	0.125 인치	0.0 인치	0.0 인치

	왼쪽 여백	오른쪽 여백	위쪽과 아래쪽 여백
봉투	1.0 mm (0.25 인치)	11.7 mm (0.46 인치)	3.2 mm (0.125 인치)

DOS에서는 여백을 다양하게 설정할 수 있습니다. 자세한 내용은 DOS 프로그램 설명서를 참조하십시오.

## 시스템 요구 사항

컴퓨터가 다음의 요구 사항에 맞는지 확인하십시오.

운영 체제	최소 프로세서 속도	최소 RAM	최소 하드 디스크 여유 공간
Microsoft Windows NT 4.0	펜티엄 66 MHz	32 MB	40 MB
Microsoft Windows 95/98	펜티엄 66 MHz	16 MB	40 MB
Windows 3.1x	펜티엄 66 MHz	8 MB	40 MB
MS-DOS 버전 3.3 이상	486 프로세서	4 MB	5 MB

## 소모품과 액세서리

주문 정보는 기 페이지를 참조하십시오.

부품/소모품 액세서리	HP 부품 번호
----------------	-------------

### 잉크 카트리지

#### DeskJet 840C, 842C, 843C

15 검정 잉크 카트리지 C6615 시리즈

17 칼라 잉크 카트리지 C6625 시리즈

\* 교체용 카트리지를 구입할 때는 부품 번호를 확인하여 알맞은 카트리지를 구입해야 합니다.

### 케이블

#### HP IEEE 1284 호환 병렬 인터페이스 케이블(컴퓨터 포트 연결용 1284-A 커넥터와 프린터 포트 연결용 1284-B 커넥터로 구성)

2 m 길이 C2950A

3 m 길이 C2951A

#### HP USB 호환 인터페이스 케이블

2 m 길이 C6518A

전원 어댑터(범용) C6409-60014

부품/소모품 액세서리	HP 부품 번호
----------------	-------------

### 전원 코드(범용 전원 어댑터와 함께 사용)

미국, 캐나다, 브라질, 8120-8330

라틴아메리카, 사우디 아라비아

일본 8120-8336

영국 8120-8341

싱가포르, 말레이시아

중동, 홍콩 8120-8719

남 아프리카 8120-8347

인도 8120-8345

호주 8120-8337

아르헨티나 8120-8434

중국, 대만, 필리핀 8120-8346

한국 8120-8339

유럽, 요르단, 레바논, 이스라엘, 8120-8340

북아프리카, 러시아

발트해 연안국, 태국

인도네시아, 카리브해 연안국

라틴아메리카

### 기타 소모품

케이블 덮개(I/O 덮개) C6409-40014

청소 덮개 C4557-60076

부품/소모품 액세서리	HP 부품 번호
----------------	-------------

### Windows용 참고 설명서

대부분의 HP 프린터 설명서는

[http://www.hp.com/support/home\\_products](http://www.hp.com/support/home_products)에서 보고 인쇄할 수 있습니다.

그리스어 C6419-90028

노르웨이어 C6419-90026

네덜란드어 C6419-90037

독일어 C6419-90038

덴마크어 C6419-90026

러시아어 C6419-90028

스웨덴어 C6419-90026

스페인어 주문과 함께 부품 번호 요청

슬로바키아어 C6419-90027

슬로베니아어 C6419-90027

아랍어 C6419-90025

영어 주문과 함께 부품 번호 요청

이태리어 C6419-90025

중국어(간체) C6419-90031

중국어(번체) C6419-90031

체코어 C6419-90027

태국어 C6419-90031

터키어 C6419-90027

포르투갈어 주문과 함께 부품 번호 요청

폴란드어 C6419-90027

프랑스어 주문과 함께 부품 번호 요청

핀란드어 C6419-90026

한글 C6419-90031

헝가리어 C6419-90027

히브리어 C6419-90028

부품/소모품 액세서리	HP 부품 번호
----------------	-------------

**용지 종류\*\***

**HP 순백색 잉크젯 전용지**

유럽 A4, 500매	C1825A
유럽 A4, 200매	C5977A
미국 레터, 200매	C5976A
미국 레터, 500매	C1824A

**HP 고급 잉크젯 전용지**

유럽 A4, 200매	51634Z
미국 레터, 50매	51634Y

**HP Premium 브로셔 및 광고 용지**

미국 레터, 50매	C6955A
------------	--------

**HP 인화지**

아시아 A4, 20매	C6765A
유럽 A4, 20매	C1847A
미국 레터, 20매	C1846A

**HP 고급 인화지**

아시아 A4, 15매	C6043A
유럽 A4, 15매	C6040A
미국 레터, 15매	C6039A

**HP 고급 잉크젯 투명 필름**

유럽 A4, 20매	C3832A
유럽 A4, 50매	C3535A
미국 레터, 20매	C3828A
미국 레터, 50매	C3834A

부품/소모품 액세서리	HP 부품 번호
----------------	-------------

**용지 종류(계속)**

**HP 고급 잉크젯 급속 건조 투명 필름**

유럽 A4, 50매	C6053A
미국 레터, 50매	C6051A

**HP 배너 용지**

유럽 A4, 100매	C1821A
미국 레터, 100매	C1820A

**HP 카드지**

**(4단 접기)**

유럽 A4: 20매, 봉투 20매	C6042A
미국 레터: 20매, 봉투 20매	C1812A

**HP 카드지**

**(2단 접기)**

유럽 A4: 10매, 봉투 10매	C6045A
미국 레터: 10매, 봉투 10매	C6044A

**HP 고급 광택 우편 엽서**

우편 엽서, 20매	C6575A
------------	--------

**HP 전사용지**

유럽 A4, 10매	C6050A
아시아 A4, 10매	C6065A
미국 레터, 10매	C6049A

**HP 대형 원형 잉크젯 스티커**

미국 레터, 10매(스티커 90장)	
---------------------	--

**HP 대형 사각 잉크젯 스티커**

미국 레터, 10매(스티커 90장)	
---------------------	--

\*\* 구입 가능한 특수 용지는 국가에 따라 다릅니다.

## 주문 정보

프린터 소모품과 액세서리 주문은 가까운 HP 공인 대리점이나 다음의 HP DIRECT에 연락하면 빠른 시간 내에 배달됩니다.

한국에서는 HP 공인 대리점으로 문의하십시오. HP 공인 대리점 문의는 HP 고객센터 지원 센터(02-3270-0700)로 문의바랍니다.

• 국제 판매 센터: (41) 22 780 4111

팩스: (41) 22 780-4770

Hewlett-Packard S. A., ISB

39, rue de Veyrot 1217 MEYRIN 1

GENEVE - SUISSE

• 노르웨이: 22735926

팩스: 22735611

Hewlett-Packard Norge A/S, Express Support

Drammensveien 169-171

0212 Oslo

• 네덜란드: 0 33 450 1808

팩스: 0 33 456 0891

Hewlett-Packard Nederland B. V.

Parts Direct Service

Basicweg 10

3821 BR AMERSFOORT

- **독일:** 07031-145444  
**팩스:** 07031-141395  
Hewlett-Packard GmbH, HP Express Support  
Ersatzteil-Verkauf, Herrenberger Str. 130  
71034 BÖBLINGEN
- **덴마크:** 45 99 14 29  
**팩스:** 42 81 58 10  
Hewlett-Packard A/S  
Kongevejen 25, 3460 BIRKEROD
- **라틴아메리카 본부:** (305) 267-4220  
**팩스:** (305) 267-4247  
5200 Blue Lagoon Drive, Suite 950  
Miami, FL 33126
- **멕시코:** (52 5) 258-4600  
**팩스:** (54 1) 258-4362  
Hewlett-Packard de México, S.A. de C.V  
Prolongación Reforma #470  
Colonia Lomas de Santa Fe, C.P. 01210 México,  
D.F.
- **미국:** (800) 227-8164
- **베네수엘라:** (58 2) 239-4244/4133  
**팩스:** (58 2) 207-8014  
Hewlett-Packard de Venezuela C.A.  
Tercera Transversal de Los Ruices Norte  
Edificio Segre, Caracas 1071, Venezuela  
Apartado Postal 50933, Caracas 1050
- **벨기에:** 02/778 3092(또는 3090, 3091)  
**팩스:** 02/778 3076  
Hewlett-Packard Belgium SA/NV  
100 bd. de la Woluwe/Woluwedal  
1200 BRUXELLES
- **브라질:** HP 정보 센터  
Grande São Paulo: 822-5565  
Demais Localidades: 0800-157751  
**팩스:** (011) 829-7116  
Centro de Informacoes HP  
Hewlett Packard Brasil S.A.  
Caixa Postal 134, Rua Clodomiro Amazonas, 258  
CEP 04534-011, Sao Paulo - SP
- **스웨덴:** 8-4442239  
**팩스:** 8-4442116  
Hewlett-Packard Sverige AB  
Skalholtsgatan 9, Box 19  
164 93 KISTA
- **스위스:** 056/279 286  
**팩스:** 056/279 280  
Elbatex Datentechnik AG  
Schwimmbadstrasse 45, 5430 WETTINGEN
- **스페인:** 1 6 31 14 81  
**팩스:** 1 6 31 12 74  
Hewlett-Packard Espanola S.A.  
Departamento de Venta de Piezas  
Ctra N-VI, Km. 16,500  
28230 LAS ROZAS, Madrid
- **아르헨티나:** (54 1) 787-7100  
**팩스:** (54 1) 787-7213  
Hewlett-Packard Argentina  
Montañeses 2150 1428  
Buenos Aires, Argentina
- **오스트리아 남부, 동부 지역:**  
(43-0222) 25 000, **교환:** 755  
**팩스:** (43-0222) 25 000, ext. 610  
Hewlett-Packard Ges.m.b.H.  
Ersatzteilverkauf Lieblg. 1  
A-1222 Wien
- **영국:**  
+44 1765 690061  
**팩스:** +44 1765 690731  
Express Terminals, 47 Allhallowgate  
Ripon, North Yorkshire
- +44 181 568 7100  
**팩스:** +44 181 568 7044  
Parts First, Riverside Works  
Isleworth, Middlesex, TW7 7BY
- +44 1734 521587  
**팩스:** +44 1734 521712  
Westcoast, 28-30 Richfield Ave.  
Reading, Berkshire, RG1 8BJ
- **이탈리아:** 02/9212.2336/2475  
**팩스:** 02/92101757  
Hewlett-Packard Italiana S. P. A.  
Ufficio Parti di ricambio  
Via G. Di Vittorio, 9  
20063 Cernusco s/N (MI)
- **일본:** (03) 3335-8333  
Hewlett-Packard Japan Ltd.  
29-21 Takaido-Higashi 3-chome, sugninami-ku  
Tokyo 168-8585



- **칠레:** (56 2) 203-3233  
**팩스:** (56 2) 203-3234  
 Hewlett-Packard de Chile SA  
 Av. Andres Bello 2777, Oficina 1302  
 Las Condes, Santiago, Chile
  - **캐나다:** (800) 387-3154, (905) 206-4725  
**팩스:** (905) 206-3485/-3739  
 Hewlett-Packard (Canada) Ltd.  
 5150 Spectrum Way  
 Mississauga, Ontario L4W 5G1  
 Toronto: (416) 671-8383
  - **프랑스:** (1) 40 85 71 12  
**팩스:** (1) 47 98 26 08  
 EuroParts  
 77 101 avenue du Vieux Chemin de Saint-Denis  
 92625 GENNEVILLIERS
  - **핀란드:** (90) 8872 2397  
**팩스:** (90) 8872 2620  
 Hewlett-Packard Oy  
 Varaosamynti, Piispankalliontie 17  
 02200 ESPOO
  - **호주/뉴질랜드:** (03) 895-2895  
 China Resources Bldg.  
 26 Harbour Road  
 Wanchai, Hong Kong
- 기타 국가
- **Hewlett-Packard Company**  
 Intercontinental Headquarters,  
 3495 Deer Creek Road,  
 Palo Alto, CA 94304, U.S.A.

## 언어 코드

프린터 소프트웨어 CD에서 *dosread.txt* 파일을 찾을 때 사용하는 언어 코드는 다음과 같습니다. 이 텍스트 파일은 프린터 소프트웨어 CD의 **<언어 코드>** \djcp\ 디렉토리에 있습니다.

언어	코드
노르웨이어	non
네덜란드어	nld
독일어	deu
덴마크어	dan
러시아어	rus
스웨덴어	svc
스페인어	esm
영어	enu
이태리어	ita
중국어, 간체	chs
중국어, 번체	cht
체코어	csy
태국어	tha
포르투갈어	ptb
폴란드어	plk
프랑스어	fra
핀란드어	fin
한글	kor
헝가리어	hun

# HP DeskJet 프린터의 환경 규정

## 환경 선언

휴렛팩커드는 HP DeskJet 프린터의 제조, 운송, 사용되는 사무실 및 주변 지역 환경에 부정적인 영향을 최소화하기 위해 설계 과정을 지속적으로 개선할 것입니다. 또한, 휴렛팩커드는 프린터의 수명이 다 되어 폐기할 때 환경적 영향을 최소화할 수 있는 처리 과정을 이미 개발했습니다.

## 자원 절약

**오존:** HP의 제조 과정에서는 오존 파괴 물질(예: CFC)을 사용하지 않습니다.

**부품 사용:** 설계 초기에 프린터에 사용되는 부품의 수를 가능한 줄여 제조 비용과 폐기 처리 비용을 최소화할 수 있도록 하였습니다.

**포장재:** 프린터 포장 재료는 환경적 영향을 최소화하고 재활용할 수 있으며 가능한 적은 비용으로 최대의 보호 효과를 얻을 수 있도록 하였습니다. HP DeskJet 프린터의 견고한 구조는 포장 재료와 파손 비율을 최소화합니다.

## 재활용

이 프린터는 재활용을 할 수 있도록 설계되었습니다. 재료의 수를 최소한으로 유지하고 전혀 다른 종류의 재료는 분리하기 쉽게 설계되었습니다. 나사 및 기타 연결 부품은 일반 도구를 사용하여 쉽게 분해할 수 있습니다. 주요 부품은 빠르고 효율적인 분해와 수리를 할 수 있도록 설계되었습니다. 플라스틱 부품은 재활용이 쉽도록 2가지 색을 기본으로 사용하였습니다.

**플라스틱 재료:** 모든 주요 플라스틱 부품은 재활용이 쉽도록 플라스틱 제조 표시가 되어 있습니다.

**프린터와 잉크 카트리지:** HP는 일부 국가에서 프린터와 잉크 카트리지를 분리 수거하고 안전하게 처분하는 시범 프로그램을 실시하고 있습니다. 가까운 HP에 연락하여 고객의 국가에서 현재 실시되고 있는지 확인하십시오.

**용지:** 이 프린터는 일반적인 용도로 재생 용지를 사용할 수 있도록 설계되었습니다. 모든 설명서는 가능한 재생 용지에 인쇄됩니다.

## 에너지 보존

본 프린터는 에너지 소비를 줄일 수 있도록 설계되었으며 대기 상태에서는 5와트 미만을 사용합니다. ENERGY STAR 협력업체로서 휴렛팩커드는 이 제품이 ENERGY STAR의 에너지 효율 기준에 적합함을 보증합니다.



**전원을 끈 상태의 에너지 소비:** 프린터의 전원이 꺼진 상태에서도 최소한의 에너지가 소비됩니다. 프린터를 끄고 프린터 전원 코드를 뽑으면 에너지 소비를 막을 수 있습니다.