

# Mac OS Quick Start

## Démarrage rapide Mac OS

### Instalación rápida para Mac OS

### Instalação rápida para o Mac OS

**1**

You'll need the following:

- A USB-compliant interface cable, such as HP Part Number C6518A, sold separately.
- A Mac OS computer that supports USB (Universal Serial Bus).
- Mac OS 8.5.1 or higher running on your computer.

Follow the setup instructions on this Quick Start poster.

Matériel nécessaire :

- Un câble d'interface conforme USB, tel qu'un câble HP de référence C6518A (vendu séparément).
- Un ordinateur Mac OS qui prend en charge USB (bus série universel).
- Système d'exploitation Mac OS 8.5.1 ou plus récent.

Suivez les instructions d'installation de ce dépliant de démarrage rapide.

Necesita lo siguiente:

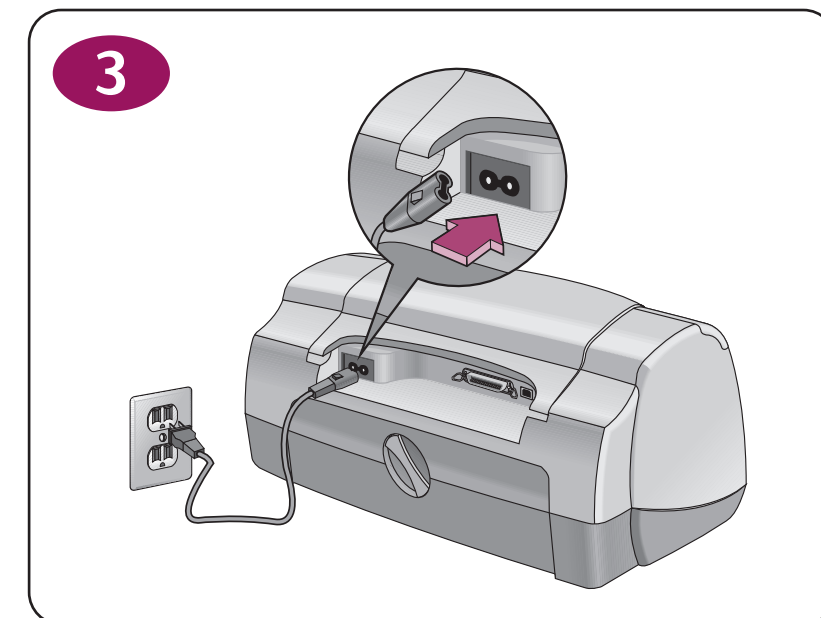
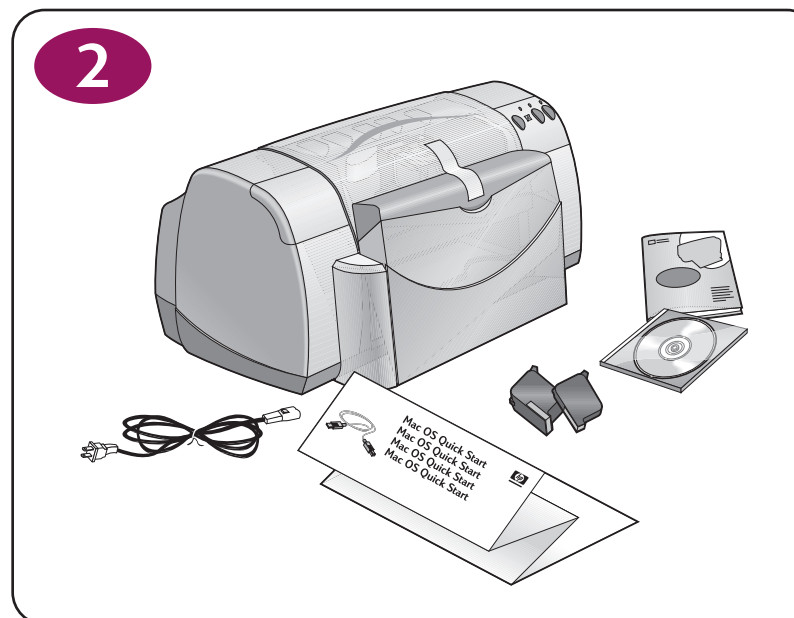
- Un cable de interfaz que cumpla con USB, por ejemplo la pieza HP número C6518A, que se vende por separado.
- Una computadora con sistema operativo Mac OS compatible con USB (Universal Serial Bus).
- Mac OS 8.5.1 o superior en ejecución en la computadora.

Siga las instrucciones de instalación presentadas en este documento de Instalación rápida.

É necessário:

- Um cabo de interface compatível com o USB, como a peça HP número C6518A, vendida separadamente.
- Um computador Mac OS compatível com o USB (Universal Serial Bus).
- Mac OS 8.5.1 ou mais recente.

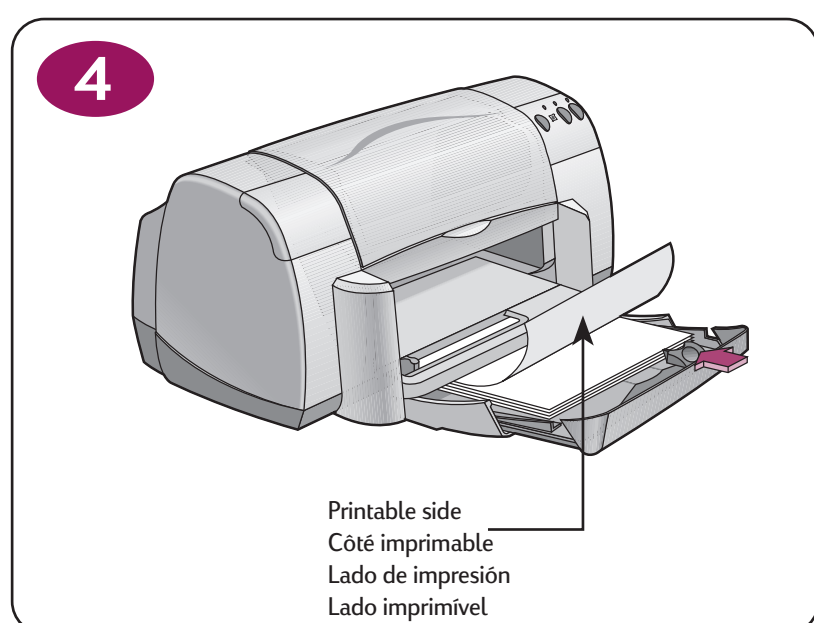
Siga os passos neste folheto de instalação rápida.



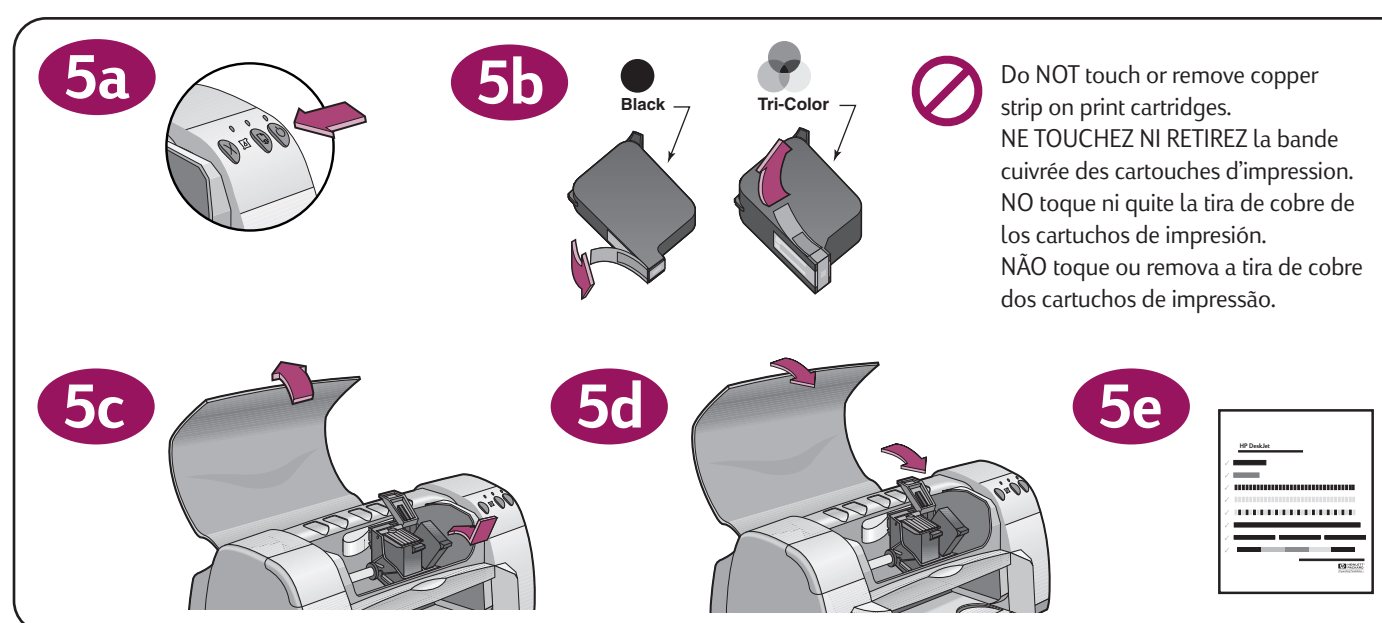
**Step 1: Before you begin**  
**Etape 1 : préliminaires**  
**Paso 1: Antes de comenzar**  
**Etapa 1: Antes de iniciar**

**Step 2: Unpack your printer**  
**Etape 2 : déballage de l'imprimante**  
**Paso 2: Desembale la impresora**  
**Etapa 2: Tire a impressora da embalagem**

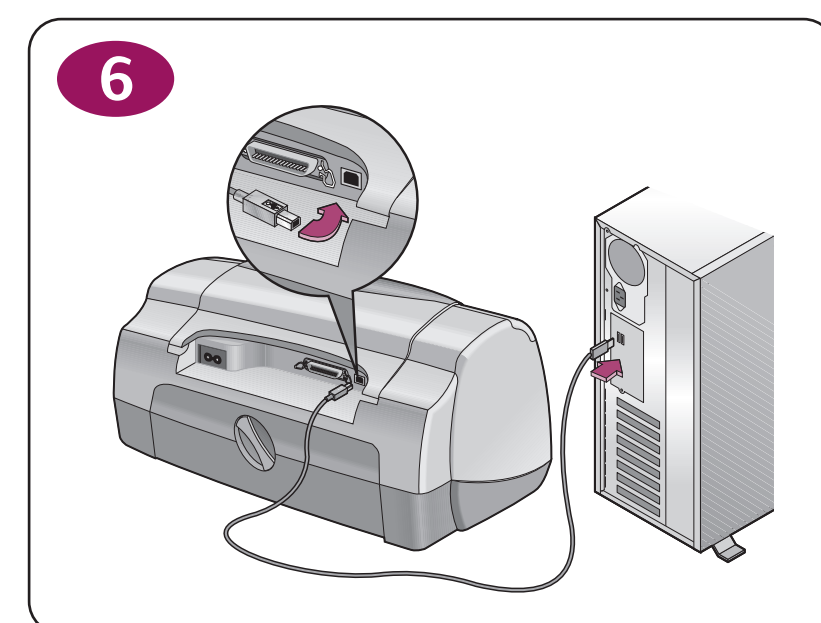
**Step 3: Plug in power cord**  
**Etape 3 : branchement du câble d'alimentation électrique**  
**Paso 3: Conecte el cable de alimentación**  
**Etapa 3: Conecte o cabo de alimentação elétrica**



**Step 4: Load white paper**  
**Etape 4 : chargement de papier blanc**  
**Paso 4: Coloque papel blanco en la impresora**  
**Etapa 4: Coloque papel branco**



**Step 5: Insert print cartridges**  
**Etape 5 : installation des cartouches d'impression**  
**Paso 5: Inserte los cartuchos de impresión**  
**Etapa 5: Coloque os cartuchos de impressão**



**Step 6: Connect USB cable**  
**Etape 6 : connexion du câble USB**  
**Paso 6: Conecte el cable USB**  
**Etapa 6: Conecte o cabo USB**

**7**

**Install printer software**

- 1 Insert the HP Printer Software CD into your CD-ROM drive.
- 2 Double-click the HP DeskJet Installer icon.
- 3 Follow the on-screen instructions. Your computer will restart when the installation is complete.
- 4 After the restart, follow the instructions in the HP DeskJet Utility box to select the printer.
- 5 See your *HP DeskJet Printer User's Guide for Macintosh* on the HP Printer Software CD for more information. The User's Guide can be read or printed using Adobe® Acrobat® Reader. If you do not have Adobe Acrobat Reader on your computer, install it by double-clicking the Adobe Acrobat Reader Installer icon located on the HP Printer Software CD inside the desired language folder.

**Installation du logiciel d'impression**

- 1 Insérez le cédérom du logiciel d'impression HP dans le lecteur.
- 2 Cliquez deux fois sur l'icône Installation de HP DeskJet.
- 3 Suivez les instructions affichées à l'écran. Votre ordinateur redémarre une fois l'installation terminée.
- 4 Après le redémarrage, suivez les instructions de la boîte de dialogue Utilitaire HP DeskJet pour sélectionner l'imprimante.
- 5 Reportez-vous au *Guide d'utilisation de l'imprimante HP DeskJet pour le Macintosh* sur le cédérom du logiciel d'impression HP pour obtenir de plus amples informations. Le guide d'utilisation est consultable ou imprimable depuis l'utilitaire Adobe® Acrobat® Reader. Si vous ne possédez pas ce logiciel, installez-le en cliquant deux fois sur l'icône Installation de Adobe Acrobat Reader qui se trouve sur le cédérom du logiciel d'impression HP dans le dossier de la langue voulue.

**Instale el software de la impresora**

- 1 Inserte el CD de HP con el software de la impresora en la unidad de CD-ROM.
- 2 Haga doble clic en el icono del instalador de la HP DeskJet.
- 3 Siga las instrucciones que aparecen en la pantalla. La computadora se reiniciará cuando se termine la instalación.
- 4 Una vez reiniciada la computadora, siga las instrucciones que aparecen en el cuadro de diálogo de Utilidad HP DeskJet para elegir la impresora.
- 5 Para obtener más información, consulte la *Guía del usuario de la impresora HP DeskJet para Macintosh* incluido en el CD con el software de la impresora. Puede leer o imprimir el manual del usuario utilizando Adobe® Acrobat® Reader. Si no tiene Adobe Acrobat Reader en su computadora, instálelo haciendo doble clic en el icono del instalador de Adobe Acrobat Reader, situado en el CD con el software de la impresora, dentro de la carpeta correspondiente al idioma deseado.

**Instale o software da impressora**

- 1 Coloque o CD do software da impressora HP na unidade de CD-ROM.
- 2 Clique duas vezes no ícone Programa de instalação HP DeskJet.
- 3 Siga as instruções na tela. O computador será reiniciado após o término da instalação.
- 4 Depois da reinicialização, siga as instruções na caixa de diálogo Utilitários HP DeskJet para selecionar a impressora.
- 5 Consulte o *Guia do usuário da impressora HP DeskJet para o Macintosh* no CD do software da impressora HP para obter mais informações. O Guia do usuário pode ser consultado ou impresso usando-se o Adobe® Acrobat® Reader. Se você não possuir o Adobe Acrobat Reader no computador, instale-o clicando duas vezes no ícone Programa de instalação Adobe Acrobat Reader no CD do software da impressora localizado dentro da pasta do idioma desejado.

**HP Customer Care**

HP Customer Care Online:  
<http://www.hp.com/go/support/>

HP Customer Care by Phone:  
See the *HP DeskJet Printer User's Guide for Macintosh* for phone numbers.

**Service Clientèle HP**

Service clientèle HP en ligne:  
<http://www.hp.com/go/support/>

Service clientèle HP téléphonique : consultez le *Guide d'utilisation de l'imprimante HP DeskJet pour le Macintosh* pour obtenir les numéros de téléphone à composer.

**Soluciones de Soporte HP**

Soluciones de soporte HP en línea:  
<http://www.hp.com/go/support/>

Soluciones de soporte HP por teléfono: para obtener los números de teléfonos, consulte la *Guía del usuario de la impresora HP DeskJet para Macintosh*.

**Soluções de Suporte HP**

Soluções de suporte HP online:  
<http://www.hp.com/go/support/>

Soluções de suporte HP por telefone: consulte o *Guia do usuário da impressora HP DeskJet para o Macintosh* para obter os números de telefones.