

Utilizatori de rețea
Consultați întâi Ghidul Windows pentru rețea!

Puțin utilizatori de rețea
Najprv si prezrite príručku Príručka
siete systému Windows!

Uparabniki v omrežju
Najprej pogledjte v Omrežni vodič za Windows!

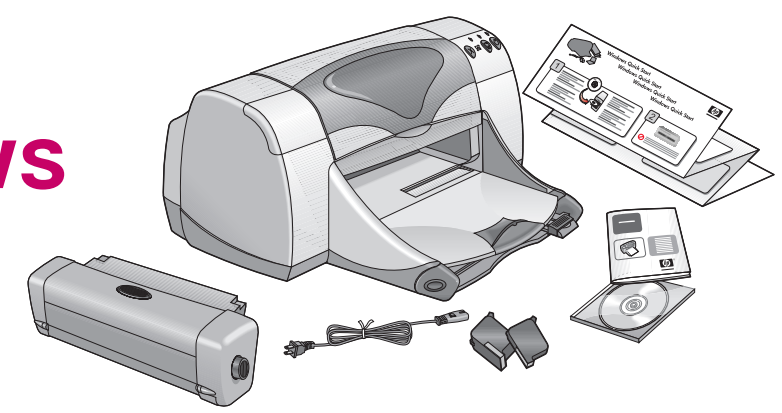
Mrežni korisnici
Najprije pogledajte Windows mrežni vodič!

Pornire rapidă în Windows

Rýchly štart v systéme Windows

Windows - Hiter začetek

Prvi koraci za Windows



1

Important!

Începeți instalarea cu CD-ul cu softul imprimantei hp.

Windows 95, 98, NT 4.0, 2000, si Me

- Asigurați-vă că este pornit calculatorul.
- Introduceți CD-ul cu softul imprimantei hp în unitatea de disc CD-ROM.

Windows 3.1x

Pentru instrucțiuni, vă rugăm să consultați cealaltă parte a afișului.

Dôležité upozornenie!

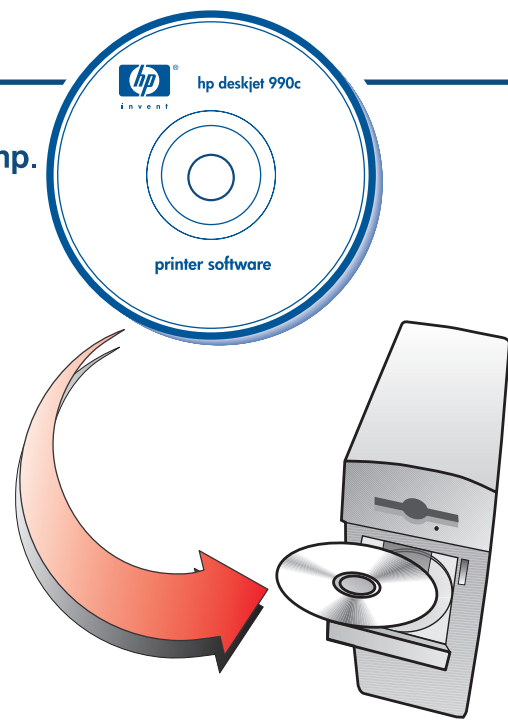
Začnite inštaláciu pomocou CD so softvérom tlačiarne hp.

Windows 95, 98, NT 4.0, 2000 a Me

- Skontrolujte, či máte počítač zapnutý.
- Vložte CD so softvérom tlačiarne hp do mechaniky CD-ROM Vášho počítača.

Windows 3.1x

Prečítajte si, prosím, pokyny uvedené na druhej strane tohto letáku.



Pomembno!

Namestitiev začnite s CD ploščo programske opreme hp tiskalnika.

Windows 95, 98, NT 4.0, 2000 in Me

- Preverite, ali je računalnik vklopljen.
- Vstavite ploščo programske opreme za tiskalnik hp v enoto CD-ROM.

Windows 3.1x

Prosim, glej drugo stran tega posterja.

Važno!

Započnite instalaciju s CD s hp softverom pisača.

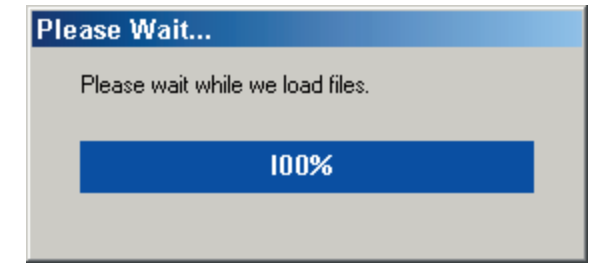
Windows 95, 98, NT 4.0, 2000 i Me

- Računalo mora biti uključeno.
- Umetnite CD s hp softverom pisača u CD-ROM pogon računala.

Windows 3.1x

Molimo, pogledajte drugu stranu ovog postera za upute.

2



NU faceți clic pe nici un buton când apare ecranul imprimantei hp deskjet.

Keđ sa objavi obrazovka hp deskjet, **NEKLIKAJTE** na žiadne tlačidlá.

NE DOTIKAJTE se tipk takrat, koje odprt zaslon » hp deskjet «. **NEMOJTE** mišem em pritisnati ni na kakve gumbе kada se pojavi hp-deskjet zaslon.

Etapa 1: Introduceți CD-ul cu softul imprimantei hp

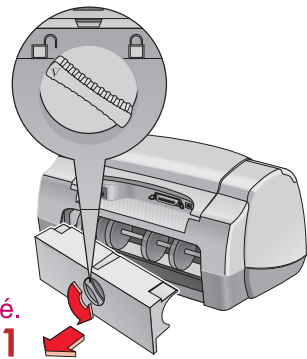
Krok 1: Vložitе CD so softvérom tlačiarne hp

1. korak: Vstavite CD ploščo s programsko opremo hp tiskalnika

Korak 1: Umetnite CD s hp softverom pisača

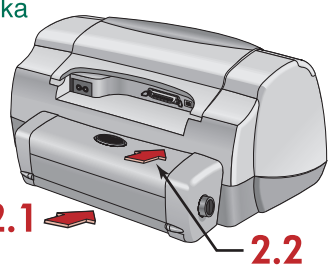
3

- Învârtiți în sensul acelor de ceasornic butonul Ușii de acces posterior, apoi detașați ușa.
- Închetați modulul în spatele imprimantei. Asigurați-vă că ușa de acces este ferm închisă.



- Ototețe gombîcom na zadnjîh pristupovîch dvîerkach tlačiarne proti smeru hodinovîch ručîček a potom dvîerka otvorte.
- Pevne pritlačte modul na zadnî čast tlačiarne. Skontrolujete, či sî pristupovîe dvîerka pevne zatvorené.

- Zavrtite gumb na vratich na hrbtnî strani tiskalnika v smeri proti urînem kazalcu in vratca izvlecite.
- Modul čvrsto vložite v hrbtno stran tiskalnika.



- Okrenite okrugli gumb na stražnjîm pristupnim vratâcima pisača u smjeru obrnutom od kretanja kazaljke na satu i izvadite vratâca.
- Čvrsto utaknite modul sa stražnjestrane pisača. Pristupna vratâca moraju se zatvoriti.

4

Cablu USB
Kábel USB
Kabel USB
USB kabel

(Numai pentru Windows 98, 2000, Me)

(Iba Windows 98, 2000 a Me)

(Windows 98, 2000 samo za Me)

(Samo za Windows 98, 2000 i Me)

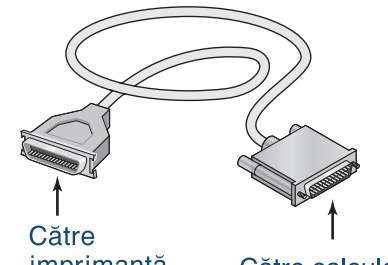
SAU

ALEBO

OZIROMA

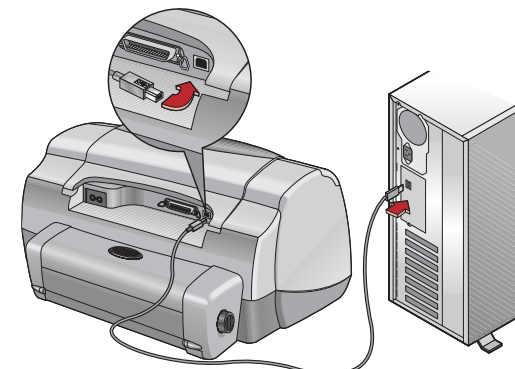
ILI

Cablu paralel
Paralelný kábel
Vzporedni kabel
Paralelni kabel

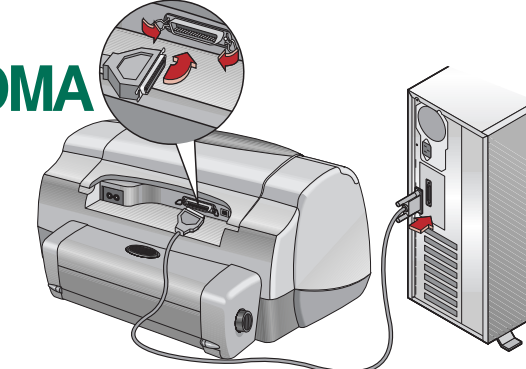


Câtre imprimantă
K tlačiarňi
Na tiskalnik
U pisač

Câtre calculator
K počítaču
Na računalnik
U računalo



Câtre imprimantă
K tlačiarňi
Na tiskalnik
U pisač



Etapa 3: Atașați Modulul automat de imprimare pe ambele fețe

Krok 3: Pripevnite modul pre automatickú obojstrannú tlač

3. korak: Priključite samodejni modul za dvostransko tiskanje

Korak 3: Priključite modul za Automatski dvostrani ispis

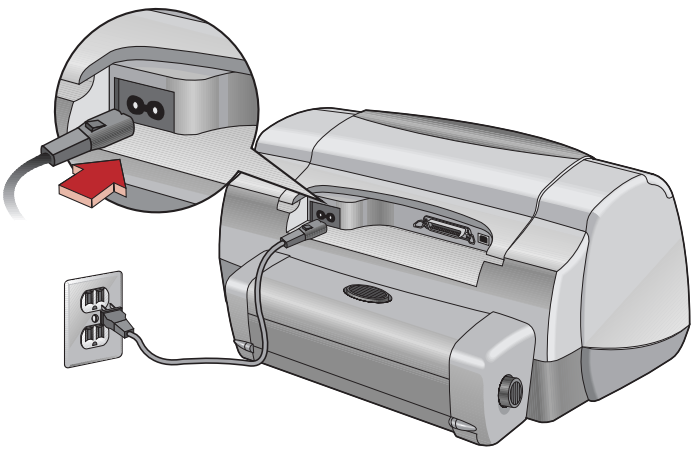
Etapa 4: Conectați cablul USB sau cablul paralel

Krok 4: Pripojte kábel USB alebo paralelný kábel

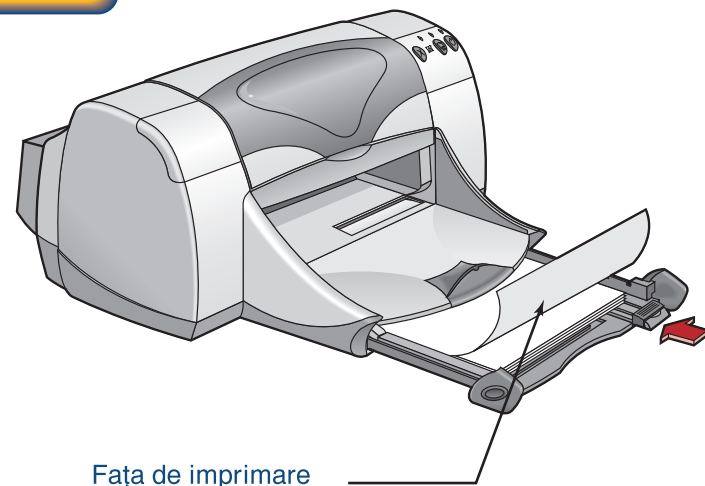
4. korak: Povežite kabel USB ali vzporedni kabel

Korak 4: Priključite USB ili paralelni kabel

5

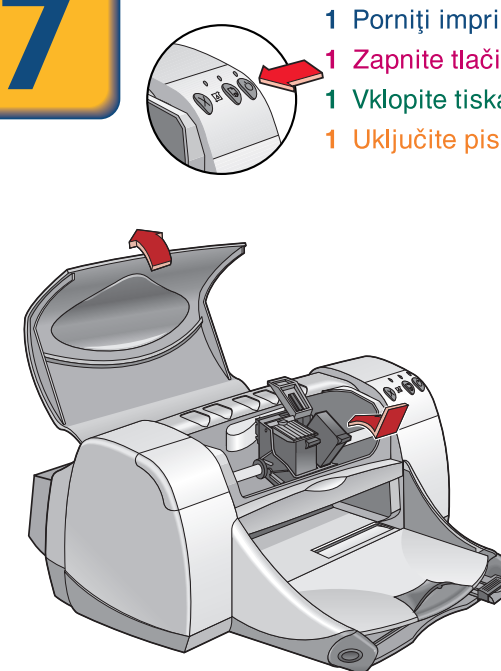


6



Fața de imprimare
Strana, na ktorú možno tlačit
Natisljiva stran
Strana ispisa

7



- Porniți imprimanta.
- Îndepărtați banda de vinilin.
- Odstrăniți vinylovú pásku.
- Odstranite zaščitni trak.
- Skinite plastičnu vrpču.

- 1 Poniți tiskalnik.
- 1 Vklópite tiskalnik.
- 1 Uključite pisač.

- 3 Ridicați zăvorul căruciorului, apoi introduceți cartușele de imprimare.
- 3 Nadvihnite západku držáka a vložte tlačové náplne.
- 3 Zatvorte západku a zatvorte vrchný kryt.
- 3 Privzdignite zaklep ležišča in vložite tiskalni kartuší.
- 3 Zaprite zaklep ležišča in zaprite zgornji pokrov.

NU atingeți, nici nu îndepărtați banda de cupru de pe cartușele de imprimare. **NEDOTYKAJTE SA** medených prúžkov na tlačových náplniach, ani ich neodstraňujte. **NE SE DOTIKATI** ali odstranjevati bakrenih vezij na tiskalnih kartušah. **NEMOJTE** dodirivati niti skidati bakrenu vrpču sa spremnika s tintom.

- 4 Închideți zăvorul căruciorului, apoi închideți capacul superior.
- 4 Zatvorte západku a zatvorte vrchný kryt.
- 4 Zaprite zaklep ležišča in zaprite zgornji pokrov.
- 4 Zatvorite zasun ležišta, a zatim zatvorite gornji poklopac.

Etapa 5: Atașați cablul de alimentare

Krok 5: Pripojte sieťový kábel

5. korak: Priključite električni kabel

Korak 5: Priključite strujni kabel

Etapa 6: Încărcați hârtie albă

Krok 6: Vložitе do tlačiarne biely papier

6. korak: Vložite beli (običajni) papir

Korak 6: Umetnite bijeli papir

Etapa 7: Instalați cartușele de imprimare, apoi se va tipări pagina de calibrare

Krok 7: Nastavte tlačové náplne, potom sa vytlačí kalibračná stránka

7. korak: Namestite tiskalne kartuše, nakar se bo natisnila stran s podatki kalibracije (preverjanje točnosti nastavitve tiskanja)

Korak 7: Umetnite spremnike tinte, a zatim se ispisuje kalibracijska stranica

8



Faceți clic pe **Install hp deskjet 990c series printer software** (Instalați softul imprimantei hp deskjet seria 990c).

Kliknite na **Install hp deskjet 990c series printer software** (Instalovať softvér tlačiarne hp deskjet série 990c).

Kliknite **Install hp deskjet 990c series printer software** (Namestiprogramsko opremo tiskalnika hp deskjet 990c series).

Kliknite na **Install hp deskjet 990c series printer software** (Instalirati softver hp deskjet 990c series pisača).



Faceți clic pe **Next (Următorul)** apoi urmați instrucțiunile de pe ecran

Kliknite na **Next (Dalej)** a potom postupujte podľa pokynov na obrazovke.

Kliknite **Next (Naprej)** in nato postopajte po navodilih na zaslonu.

Kliknite **Next (Dalje)**, zatim slijedite upute na zaslonu.

9



Faceți clic pe **next (următorul)**.

Kliknite na tlačidlo **next (dalej)**.

Kliknite **next (naprej)**.

Kliknite **next (dalje)**.



Faceți clic pe **quick help (ajutor rapid)**.

Kliknite na tlačidlo **quick help (rýchly pomocník)**.

Kliknite **quick help (hitro pomoč)**.

Kliknite na **quick help (kratka pomoć)**.

Etapa 8: Instalați softul imprimantei

Krok 8: Nainštalujte softvér tlačiarne

8. korak: Namestite programsko opremo tiskalnika

Korak 8: Instalirajte softver pisača

Etapa 9: View quick help (Consultați ajutorul rapid)

Krok 9: View quick help (Zobrazenie Rýchleho pomocníka)

9. korak: View quick help (Oglejte si Hitro pomoč)

Korak 9: View quick help (Pregled kratke pomoći)



Problemă de instalare?

Vedeți partea cealaltă.

Máte problémy s inštaláciou?

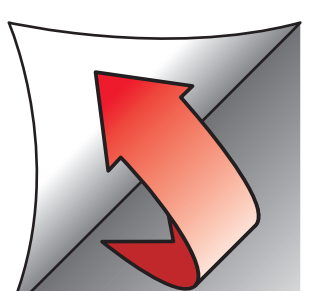
Pozri druhú stranu.

Težave z namestitvijo?

Glej, drugo stran.

Problem s instalacijom?

Pogledajte drugu stranu.





Problemă de instalare?

Máte problémy s inštaláciou?

Težave z namestitvijo?

Problem s instalacijom?



Dacă vedeți "Vrăjitorul pentru Hardware Nou," urmați instrucțiunile de mai jos pentru sistemul de operare al calculatorului.

Ak sa na obrazovke objaví „Sprievodca pridaním nového hardvéru,“ postupujte podľa dole uvedených pokynov pre operačný systém počítača.

Če se pojavi » Čarovnik za nastavitve nove strojne opreme «, upoštevajte spodnja navodila, ki ustrezajo operacijskemu sistemu vašega računalnika.

Ako ugledate "New Hardware Wizard," slijedite donje upute za operativni sustav vašeg računala.

Windows 95, 98, NT 4.0



Faceți clic pe **Next (Următorul)**.
Kliknite na **Next (Dalej)**.
Kliknite **Next (Naprej)**.
Kliknite na **Next (Dalje)**.



Introduceți CD-ul cu **softul imprimantei hp**.
Vložite CD **so softvérom tlačiarnie hp**.
Vstavite CD ploščo s **programsko opremo tiskalnika hp**.
Umetnite CD sa **softverom za hp pisac**.



Faceți clic pe **Next (Următorul)**.
Kliknite na **Next (Dalej)**.
Kliknite **Next (Naprej)**.
Kliknite na **Next (Dalje)**.



Faceți clic pe **unitatea de disc CD-ROM**.
Faceți clic pe **Next (Următorul)** și apoi urmați instrucțiunile de pe ecran.
Kliknite na **mechaniku CD-ROM**.
Kliknite na **Next (Dalej)** a potom postupujte podľa pokynov na obrazovke.
Kliknite na **enoto CD-ROM**.
Kliknite **Next (Naprej)** in upoštevajte navodila na zaslonu.
Kliknite **CD-ROM pogon**.
Kliknite **Next, (Dalje)** zatim slijedite upute na zaslonu.

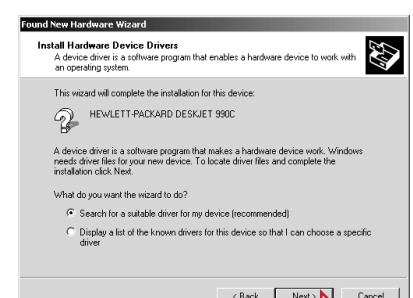
Windows 2000



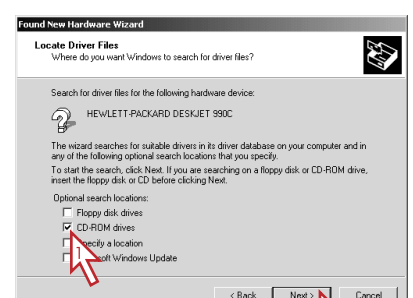
Faceți clic pe **Next (Următorul)**.
Kliknite na **Next (Dalej)**.
Kliknite **Next (Naprej)**.
Kliknite na **Next (Dalje)**.



Introduceți CD-ul cu **softul imprimantei hp**.
Vložite CD **so softvérom tlačiarnie hp**.
Vstavite CD ploščo s **programsko opremo tiskalnika hp**.
Umetnite CD sa **softverom za hp pisac**.



Faceți clic pe **Next (Următorul)**.
Kliknite na **Next (Dalej)**.
Kliknite **Next (Naprej)**.
Kliknite na **Next (Dalje)**.

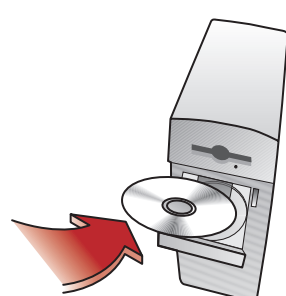


Faceți clic pe **unitatea de disc CD-ROM**.
Faceți clic pe **Next (Următorul)** și apoi urmați instrucțiunile de pe ecran.
Kliknite na **mechaniku CD-ROM**.
Kliknite na **Next (Dalej)** a potom postupujte podľa pokynov na obrazovke.
Kliknite na **enoto CD-ROM**.
Kliknite **Next (Naprej)** in upoštevajte navodila na zaslonu.
Kliknite **CD-ROM pogon**.
Kliknite **Next, (Dalje)** zatim slijedite upute na zaslonu.

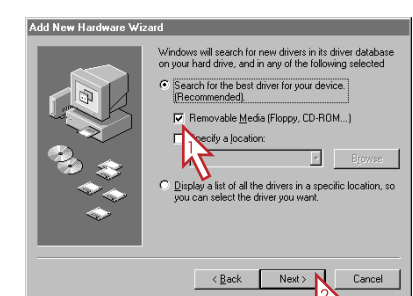
Windows Me



Faceți clic pe **Next (Următorul)**.
Kliknite na **Next (Dalej)**.
Kliknite **Next (Naprej)**.
Kliknite na **Next (Dalje)**.



Introduceți CD-ul cu **softul imprimantei hp**.
Vložite CD **so softvérom tlačiarnie hp**.
Vstavite CD ploščo s **programsko opremo tiskalnika hp**.
Umetnite CD sa **softverom za hp pisac**.



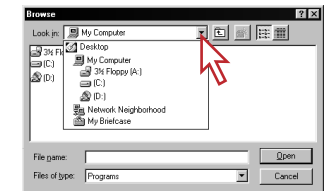
Faceți clic pe **Removable Media (Medii Detașabile)**.
Faceți clic pe **Next (Următorul)**, apoi urmați instrucțiunile de pe ecran.
Kliknite na **Next (Dalej)** a potom postupujte podľa pokynov na obrazovke.
Kliknite **Removable Media (Odstranjiv nosilec)**.
Kliknite **Next (Naprej)** in upoštevajte navodila na zaslonu.
Kliknite na **Removable Media (Izmjenjivi mediji)**.
Kliknite **Next (Dalje)**, zatim slijedite upute na zaslonu.



Dacă nu vedeți un ecran de instalare a softului imprimantei sau "Vrăjitorul pentru Hardware Nou", urmați instrucțiunile de mai jos.

Pentru Windows 95, 98, NT 4.0, 2000, și Me

- 1 Introduceți CD-ul cu **softul imprimantei hp** în unitatea de disc CD-ROM.
- 2 Selectați **Start (Început) -> Run (Rulare)** și apoi faceți clic pe **Browse (Răsfoire)**.
- 3 Răsfoiți până la pictograma CD.

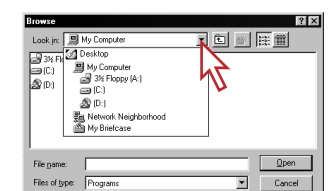


- 4 Faceți clic pe **Setup.exe (Setare)**, apoi faceți clic pe **Open (Deschidere)**
- 5 Setup file (fișier de instalare) apare în caseta de dialog Run (rulare). Faceți clic pe **OK**.
- 6 Urmăți instrucțiunile de pe ecran pentru instalarea softului imprimantei dumneavoastră.

Ak sa na obrazovke neobjavja pokyny pre inštaláciu softvéru Vašej tlačiarnie, ani „Sprievodca pridaním nového hardvéru“, postupujte podľa nasledujúcich pokynov.

Windows 95, 98, NT 4.0, 2000 a ME

- 1 Vložite CD **so softvérom tlačiarnie hp** do **mechaniky CD-ROM** Vášho počítača.
- 2 Zvoľte si **Štart -> Spustiť** a potom kliknite na tlačidlo **Prehľadávať**.
- 3 Nájdite ikonu CD.

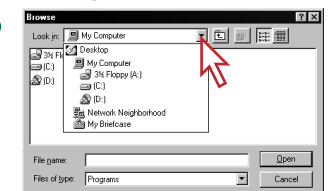


- 4 Kliknite na položku **Setup.exe** a potom na tlačidlo **Open (Otvoríť)**.
- 5 V dialógovom okne **Spustiť** sa objaví inštaláčny súbor. Kliknite na **OK**.
- 6 Pri inštalácii softvéru Vašej tlačiarnie postupujte podľa pokynov na obrazovke.

V kolikor se zaslon za namestitve programske opreme tiskalnika ali » Čarovnik za nastavitve nove strojne opreme « **ne pojavita**, postopajte po spodnjih navodilih.

OS - Windows 95, 98, NT 4.0, 2000 in Me

- 1 Vstavite CD ploščo s **programsko opremo hp tiskalnika** v enoto CD-ROM.
- 2 Izberite **Start -> Run (Zaženi)**, in nato kliknite **Browse (Prebrskaj)**
- 3 Poiščite ikono CD plošče.

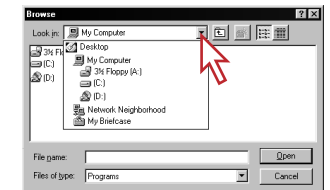


- 4 Izberite ikono **Setup.exe**, nato kliknite **Open (Odpri)**
- 5 V pogovornem oknu zagona se pojavi datoteka **Setup (Nastavitve)**. Kliknite **OK (V redu)**.
- 6 Upoštevajte navodila na zaslonu in namestite programsko opremo tiskalnika.

Ako ne ugledate zaslon za instalaciju programske podrške za vaš pisac ili "New Hardware Wizard," slijedite donje upute.

Windows 95, 98, NT 4.0, 2000 i Me

- 1 Umetnite CD s **hp softverom pisaca** u svoj CD-ROM pogon.
- 2 Odaberite **Start -> Run**, a zatim kliknite na **Browse**.
- 3 Pronađite CD ikonu.



- 4 Kliknite na **Setup.exe**, a zatim kliknite **Open**.
- 5 Na Run okviru za dijalog će se pojaviti Setup datoteka. Kliknite na **OK**.
- 6 Slijedite upute na zaslonu za instalaciju programske podrške za svoj pisac.

Windows 3.1x

Instalarea imprimantei în Windows 3.1x

- 1 Urmăți etapele 3 până la 7 de pe cealaltă parte a afișului pentru conectarea imprimantei la calculator.
- 2 Porniți calculatorul și introduceți CD-ul cu **softul imprimantei hp** în unitatea de disc CD-ROM a calculatorului.
- 3 În Program Manager (Coordonatorul de programe), faceți clic pe **File (Fișier) -> Run (Rulare)**.
- 4 Tastați **d:\setup.exe** (înlocuiți litera "d" cu litera corespunzătoare unității dumneavoastră de disc CD-ROM).
- 5 Faceți clic pe **OK**.
- 6 La apariția ecranului introductiv faceți clic pe **Install hp deskjet 990c series printer software (Instalați softul imprimantei hp deskjet seria 990c)**.
- 7 Urmăți instrucțiunile de pe ecran pentru instalarea softului imprimantei dumneavoastră.

View User's Guide (Vedeți ghidul utilizatorului)

De câte ori doriți să vedeți ghidul utilizatorului:

- 1 Începeți procesul de instalare a softului imprimantei (urmați etapele 2-5 de mai sus).
- 2 La apariția ecranului introductiv, faceți clic pe **View User's Guide (Vedeți ghidul utilizatorului)**

Nastavenie tlačiarnie v systéme Windows 3.1x

- 1 Pri pripojení tlačiarnie k počítaču postupujte podľa krokov 3 až 7 uvedených na druhej strane tohto letáku.
- 2 Zapnite počítač a vložite CD **so softvérom tlačiarnie hp** do mechaniky CD-ROM Vášho počítača.
- 3 V Správcovi programov kliknite na **File (Súbor) -> Run (Spustiť)**.
- 4 Zadajte **d:\setup.exe** (nahraďte „d“ písmenom označujúcim mechaniku CD-ROM Vášho počítača).
- 5 Kliknite na **OK**.
- 6 Keď sa objaví úvodná obrazovka, kliknite na **Install hp deskjet 990c series printer software (Instalovať softvér tlačiarnie hp Deskjet série 990c)**.
- 7 Pri inštalácii softvéru Vašej tlačiarnie postupujte podľa pokynov na obrazovke.

View User's Guide (Zobrazenie Návodu pre užívateľa)

Ak chcete zobraziť Návod pre užívateľa:

- 1 Začnite inštalovať softvér tlačiarnie (podľa hore uvedených krokov 2-5).
- 2 Keď sa objaví úvodná obrazovka, kliknite na **View User's Guide (Zobrazenie Návodu pre užívateľa)**.

Nastavitve tiskalnika pri OS Windows 3.1x

- 1 Za povezavo tiskalnika z računalnikom upoštevajte korake 3 do 7 na drugi strani tega postera.
- 2 Vključite računalnik in vstavite CD ploščo s **programsko opremo hp tiskalnika** v CD-ROM enoto.
- 3 V Program Manager kliknite **File -> Run (Zaženi)**.
- 4 Vtipkajte **d:\setup.exe** (vpišite ustrezno črko vaše enote CD-ROM za pogon » d «).
- 5 Kliknite **OK (V redu)**.
- 6 Ko se pojavi otvoritveni zaslon kliknite **Install hp deskjet 990c series printer software (Namestitve programske opreme tiskalnika hp deskjet 990c series)**.
- 7 Upoštevajte navodila na zaslonu in namestite programsko opremo vašega tiskalnika.

View User's Guide (Pogled v Vodnik za uporabnike)

Če želite pogledati v Vodnik za uporabnike:

- 1 Zaženite postopek namestitve tiskalniške opreme (po zgoraj navedenih korakih 2-5).
- 2 Ko se pojavi otvoritveni zaslon, kliknite na **View User's Guide (Pogled v Vodnik za uporabnike)**.

Instalacija pisaca pod sustavom Windows 3.1x

- 1 Slijedite korake od 3 do 7 s druge strane ovog postera za priključivanje pisaca na računalo.
- 2 Uključite računalo i umetnite CD s **hp softverom pisaca** u CD-ROM pogon računala.
- 3 U Program Manageru, odaberite **File -> Run**.
- 4 Utipkajte **d:\setup.exe** (umjesto slova "d" upišite slovnu oznaku svojeg CD-ROM pogona).
- 5 Kliknite na **OK**.
- 6 Kada se pojavi početni zaslon, kliknite na **Install hp deskjet 990c series printer software (Instalirati hp deskjet 990c series softver pisaca)**.
- 7 Slijedite upute na zaslonu za instalaciju softvera za svoj pisac.

View User's Guide (Otvaranje Priručnika za korisnika)

- 1 Započnite postupak instalacije softvera pisaca (slijedite korake 2-5 kako je gore opisano).
- 2 Kada se pojavi početni zaslon, kliknite na **View User's Guide (Otvaranje Priručnika za korisnika)**.



Aveți nevoie de ajutor suplimentar?

Consultați manualul care însoțește imprimanta dumneavoastră, unde veți găsi indicații suplimentare pentru depanarea instalării, precum și indicații asupra contactului cu Serviciile Clientelei HP. De asemenea, puteți merge la site-ul Serviciilor Clientelei HP la <http://www.hp.com/go/support>. Dacă folosiți o rețea, consultați *Ghidul Windows pentru rețele*.



Potrebujete ďalšiu pomoc?

Pozrite sa do príručky, ktorú ste dostali spolu s tlačiarňou, v ktorej nájdete podrobnejšie návody na riešenie problémov, ktoré sa môžu vyskytnúť pri inštalácii, ako aj informácie o tom, ako kontaktovať zákaznícke služby HP. Môžete tiež navštíviť webovú stránku zákazníckej služby HP na adrese: <http://www.hp.com/go/support>. Informácie pre používateľov siete sú v príručke *Príručka siete systému Windows*.



Ali potrebujete dodatno pomoč?

V priročniku, ki je priložen tiskalniku, boste našli več predlogov in nasvetov za namestitve, prav tako pa tudi naslov HP Customer Care. Obiščete pa lahko tudi spletno stran HP Customer Care: <http://www.hp.com/go/support>. Če ste uporabnik omrežja, glejte *Omrežni vodič za Windows*.



Treba vam dodatna pomoč?

Pogledajte priručnik koji ste dobili uz svoj pisac, gdje ćete naći dodatne savjete u pogledu rješavanja problema tijekom instalacije i informacije o tome kako stupiti u kontakt s HP Podrškom korisnicima. Također možete pogledati HP Podrškom korisnicima web stranice na <http://www.hp.com/go/support>. Ako koristite mrežu, pogledajte i svoj Windows mrežni vodič.



* 6 4 5 5 - 9 0 1 6 3 *