

Network users
See the *Windows network guide* first!

Utilisateurs en réseau
Reportez-vous en premier lieu au *Guide de réseau Windows!*

Usuarios de redes
Consulte antes el *manual de Windows para redes*

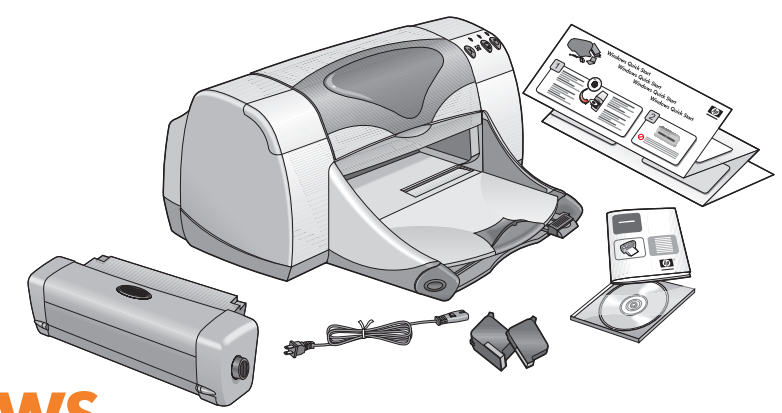
Usuários de rede
Vide primeiro o *Guia para redes Windows!*

Windows quick start

Démarrage rapide pour Windows

Inicio rápido en Windows

Inicialização rápida Windows



1

Important!

Begin setup with **hp printer software CD**.

Windows 95, 98, NT 4.0, 2000, and Me

- 1 Make sure your computer is turned on.
- 2 Insert the **hp printer software CD** into the computer's CD-ROM drive.

Windows 3.1x

Please see the other side of this poster for instructions.

Important!

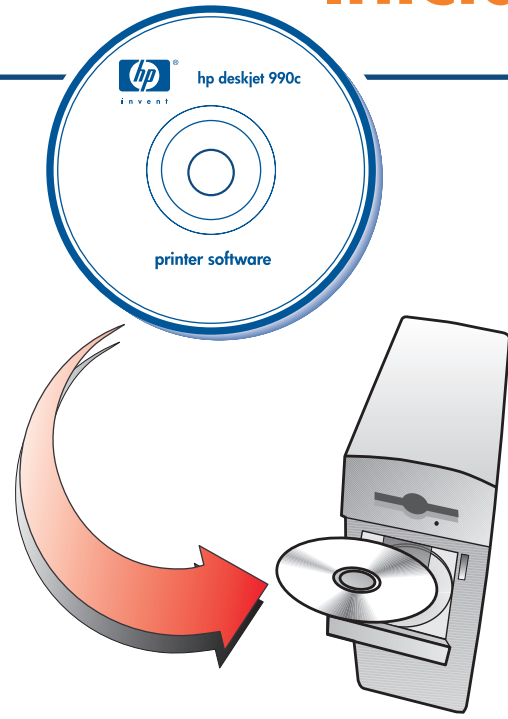
Commencez l'installation avec le **CD du logiciel d'impression hp**.

Windows 95, 98, NT 4.0, 2000, et Me

- 1 Assurez-vous que votre ordinateur est bien sous tension.
- 2 Insérez le **CD du logiciel d'impression hp** dans le lecteur de CD-ROM de l'ordinateur.

Windows 3.1x

Veuillez suivre les instructions figurant au verso de ce poster.



!importante!

Comience la instalación con el **CD de software de la impresora hp**.

Windows 95, 98, NT 4.0, 2000 y Me

- 1 Asegúrese de que la computadora esté encendida.
- 2 Insérte el **CD con el software de la impresora hp** en la unidad de CD-ROM.

Windows 3.1x

Consulte las instrucciones que se incluyen en la otra cara de esta hoja.

!importante!

Comece a configuração do **CD do software da impressora hp**.

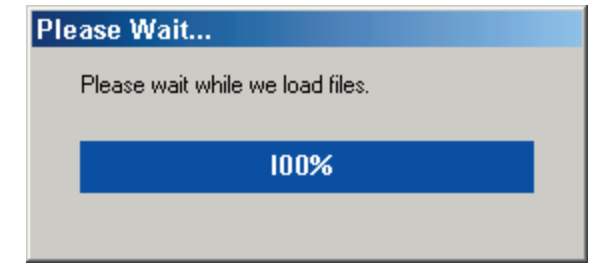
Windows 95, 98, NT 4.0, 2000 e Me

- 1 Verifique se o computador está ligado.
- 2 Insira o **CD do software da impressora hp** no driver de CD-ROM.

Windows 3.1x

Consulte o outro lado deste cartaz para obter mais informações.

2



Do **NOT** click any buttons when the hp deskjet screen appears.
NE cliquez sur **AUCUN** bouton lorsque l'écran hp deskjet apparaît.
NO haga clic en ningún botón cuando aparezca la pantalla de la hp deskjet.
NÃO clique em nenhum botão enquanto a tela da hp deskjet estiver sendo exibida.

Step 1: Insert hp printer software CD

Etape 1 : Insérez le CD du logiciel d'impression hp

Paso 1: Inserte el CD con el software de la impresora hp

Etapa 1: Insira o CD do software da impressora hp

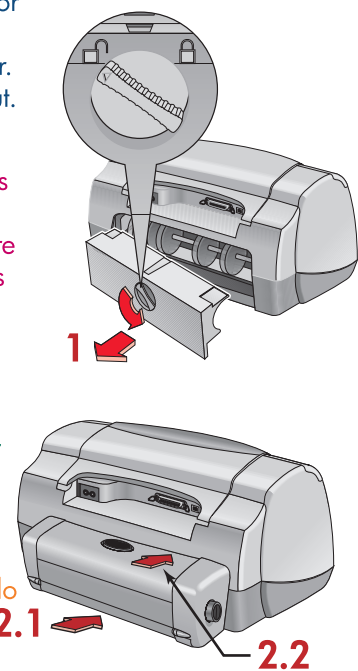
3

- 1 Turn knob on printer's Rear Access Door counter-clockwise, then remove door.
- 2 Firmly snap module into back of printer. Make sure access door is snapped shut.

- 1 Tournez la poignée de la porte d'accès arrière de l'imprimante dans le sens contraire des aiguilles d'une montre, puis enlevez la porte.
- 2 Enfichez fermement le module dans la partie arrière de l'imprimante. Assurez-vous que la porte d'accès arrière se referme avec un déclic.

- 1 Gire la perilla situada en la puerta de acceso posterior de la impresora en el sentido contrario a las agujas del reloj y luego retire la puerta.
- 2 Inserte con firmeza el módulo en la parte posterior de la impresora hasta que encaje en su sitio. Asegúrese de que la puerta de acceso quede bien cerrada.

- 1 Gire o botão da Porta de acesso traseira no sentido anti-horário e, em seguida, remova a porta.
- 2 Fixe o módulo, com firmeza, na parte de trás da impressora.



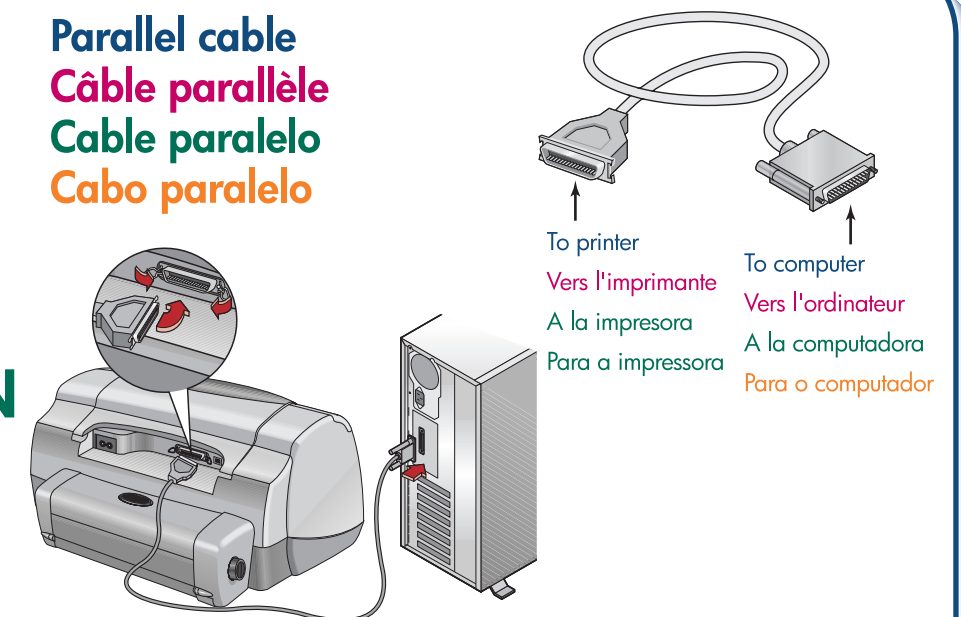
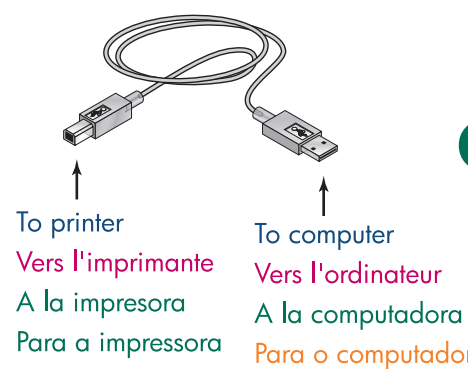
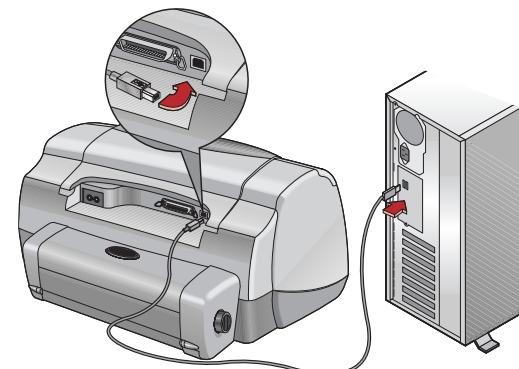
4

USB cable
Câble USB
Cable USB
Cabo USB

(Windows 98, 2000, Me only)
(Windows 98, 2000, Me uniquement)
(Windows 98, 2000 y Me solamente)
(Somente Windows 98, 2000 e Me)

Parallel cable
Câble parallèle
Cable paralelo
Cabo paralelo

OR
OU
O BIEN
OU



Step 3: Attach Automatic Two-Sided Printing Module

Etape 3 : Attachez le module d'impression recto-verso automatique

Paso 3: Conecte el módulo para impresión automática a dos caras

Etapa 3: Conecte o Módulo de impressão dupla-face automática

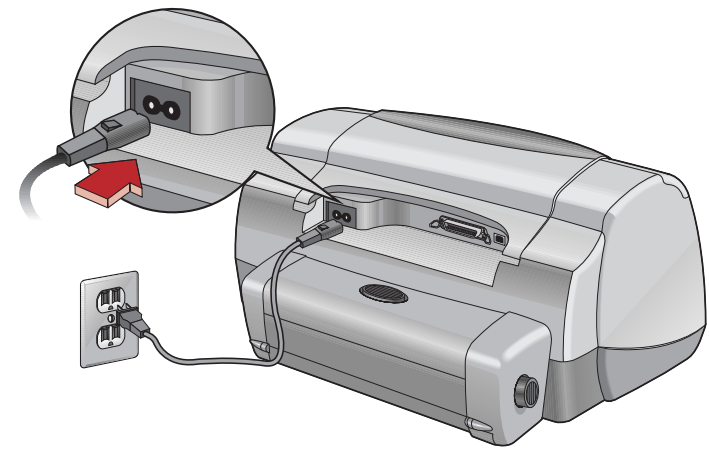
Step 4: Connect USB cable or parallel cable

Etape 4 : Connectez le câble USB ou le câble parallèle

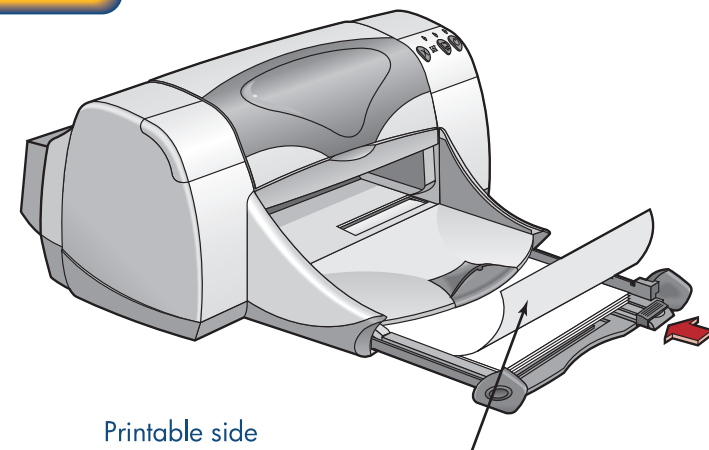
Paso 4: Conecte el cable USB o el cable paralelo

Etapa 4: Conecte o cabo USB ou o cabo paralelo

5

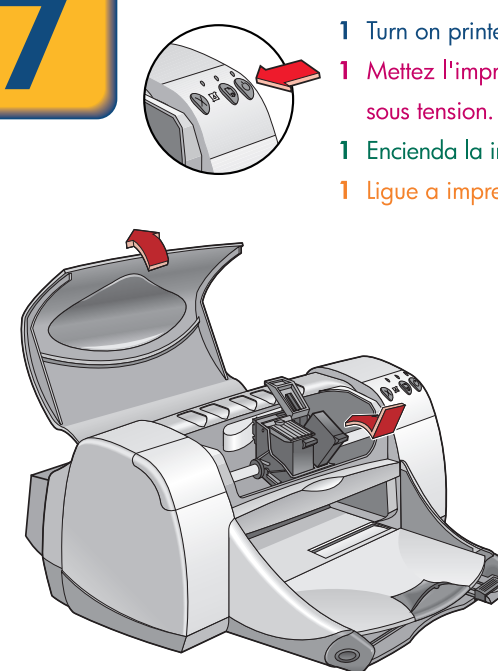


6



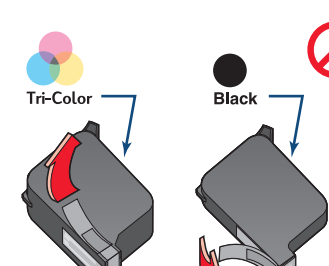
Printable side
Côté d'impression
Cara imprimible
Lado imprimível

7



- 1 Turn on printer.
- 1 Mettez l'imprimante sous tension.
- 1 Encienda la impresora.
- 1 Ligue a impressora.

- 2 Remove vinyl tape.
- 2 Retirez la bande de vinyle.
- 2 Retire la cinta de vinilo.
- 2 Remova a fita de vinil.



Do **NOT** touch or remove copper strip on print cartridges.
NE touchez pas ni retirez la bande de cuivre qui se trouve sur les cartouches d'impression.
NO toque ni retire la tira de cobre de los cartuchos de impresión.
NÃO toque ou remova a tira de cobre dos cartuchos para impressão.

- 3 Lift cradle latch, then insert print cartridges.
- 3 Soulevez le verrou du support, puis insérez les cartouches d'impression.
- 3 Levante o fecho do compartimento e, em seguida, insira os cartuchos para impressão.
- 4 Close cradle latch, then close top cover.
- 4 Refermez le verrou du support, puis refermez le capot supérieur.
- 4 Cierre la traba y luego cierre la cubierta superior.
- 4 Feche o compartimento e, em seguida, feche a tampa superior.

Step 5: Plug in power cord

Etape 5 : Enfichez le cordon d'alimentation

Paso 5: Enchufe el cable de alimentación eléctrica

Etapa 5: Conecte o cabo de alimentação

Step 6: Load white paper

Etape 6 : Chargez du papier blanc

Paso 6: Coloque papel branco na impressora

Etapa 6: Coloque o papel branco

Step 7: Install print cartridges, then calibration page prints

Etape 7 : Installez les cartouches d'impression, une page de calibration s'imprime ensuite

Paso 7: Instale los cartuchos de impresión; se imprime la página de calibración

Etapa 7: Instale os cartuchos para impressão e, em seguida, a página de calibração é impressa

8



Click **Install hp deskjet 990c series printer software**.
Cliquez sur **Installer le logiciel d'imprimante hp deskjet 990c series**.
Haga clic en **Instalar el software de la impresora hp deskjet 990c series**.
Clique em **Instale o software de impressora hp deskjet 990c series**.



Click **Next**, then follow on-screen instructions.
Cliquez sur **Suivant**, puis suivez les instructions affichées à l'écran.
Haga clic en **Siguiente** y siga las instrucciones que aparecen en la pantalla.
Clique em **Avançar** e, em seguida, siga as instruções da tela.

9



Click **next**.
Cliquez sur **suivant**.
Haga clic en **siguiente**.
Clique em **avançar**.



Click **quick help**.
Cliquez sur **aide rapide**.
Haga clic en **asistencia rápida**.
Clique em **ajuda rápida**.

Step 8: Install printer software

Etape 8 : Installez le logiciel d'impression

Paso 8: Instale el software de la impresora

Etapa 8: Instale o software da impressora

Step 9: View quick help

Etape 9 : Affichez l'aide rapide

Paso 9: Consulte la ayuda asistencia rápida

Etapa 9: Exibir ajuda rápida

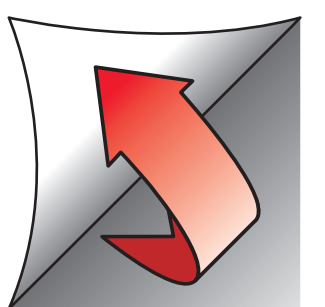


Installation problem?
See other side.

Problème d'installation ?
Voir au verso.

¿Problemas con la instalación?
Consulte la otra cara de esta hoja.

Problema de instalação?
Consulte o outro lado.





Installation problem?

Problème d'installation ?

¿Problemas con la instalación?

Problema de instalação?



If you see the "New Hardware Wizard," follow the instructions below for the computer's operating system.

Si vous voyez apparaître l'assistant « Ajout de nouveau matériel », suivez les instructions ci-après pour le système d'exploitation de l'ordinateur.

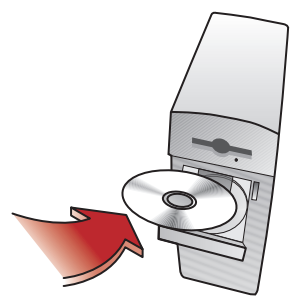
Si aparece el "Asistente para agregar nuevo hardware", siga las instrucciones correspondientes al sistema operativo de su computadora.

Se o "Assistente novo hardware" for exibido, siga as instruções fornecidas abaixo sobre o sistema operacional do computador.

Windows 95, 98, NT 4.0



Click **Next**.
Cliquez sur **Suivant**.
Haga clic en **Siguiente**.
Clique em **Avançar**.



Insert **hp printer software CD**.
Insérez le CD contenant le **logiciel d'impression hp**.
Insérez le CD con el **software de la impresora hp**.
Insira o CD do **software da impressora hp**.



Click **Next**.
Cliquez sur **Suivant**.
Haga clic en **Siguiente**.
Clique em **Avançar**.



Click **CD-ROM drive**. Click **Next**, then follow on-screen instructions. Cliquez sur le **lecteur de CD-ROM**. Cliquez sur **Suivant**, puis suivez les instructions affichées à l'écran. Haga clic en la **unidad de CD-ROM**. Haga clic en **Siguiente** y siga las instrucciones que aparecen en la pantalla. Clique em **driver de CD-ROM**. Clique **Avançar** e, em seguida, siga as instruções da tela.

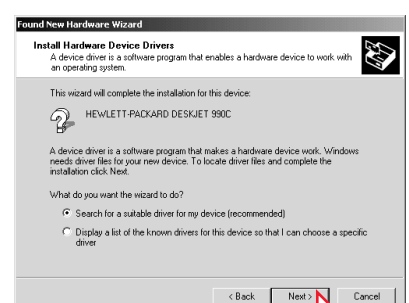
Windows 2000



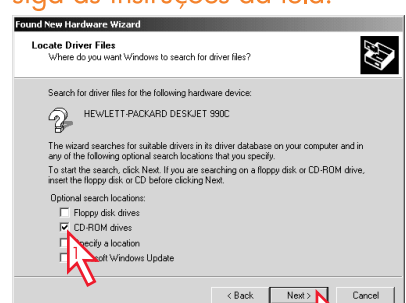
Click **Next**.
Cliquez sur **Suivant**.
Haga clic en **Siguiente**.
Clique em **Avançar**.



Insert **hp printer software CD**.
Insérez le CD contenant le **logiciel d'impression hp**.
Insérez le CD con el **software de la impresora hp**.
Insira o CD do **software da impressora hp**.



Click **Next**.
Cliquez sur **Suivant**.
Haga clic en **Siguiente**.
Clique em **Avançar**.



Click **CD-ROM drive**. Click **Next**, then follow on-screen instructions. Cliquez sur le **lecteur de CD-ROM**. Cliquez sur **Suivant**, puis suivez les instructions affichées à l'écran. Haga clic en la **unidad de CD-ROM**. Haga clic en **Siguiente** y siga las instrucciones que aparecen en la pantalla. Clique em **driver de CD-ROM**. Clique **Avançar** e, em seguida, siga as instruções da tela.

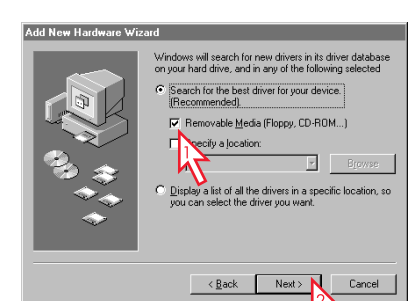
Windows Me



Click **Next**.
Cliquez sur **Suivant**.
Haga clic en **Siguiente**.
Clique em **Avançar**.



Insert **hp printer software CD**.
Insérez le CD contenant le **logiciel d'impression hp**.
Insérez le CD con el **software de la impresora hp**.
Insira o CD do **software da impressora hp**.



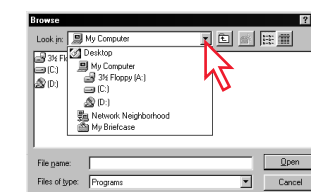
Click **Removable Media**. Click **Next**, then follow on-screen instructions. Cliquez sur **Supports de données amovibles**. Cliquez sur **Suivant**, puis suivez les instructions affichées à l'écran. Haga clic en **Unidades extraíbles**. Haga clic en **Siguiente** y siga las instrucciones que aparecen en la pantalla. Clique em **Mídia removível**. Clique em **Avançar** e, em seguida, siga as instruções fornecidas na tela.



If you do not see a screen to install your printer software or a "New Hardware Wizard," follow the instructions below.

Windows 95, 98, NT 4.0, 2000, and Me

- 1 Insert the **hp printer software CD** into your CD-ROM drive.
- 2 Select **Start -> Run**, then click **Browse**.
- 3 Browse to the CD icon.

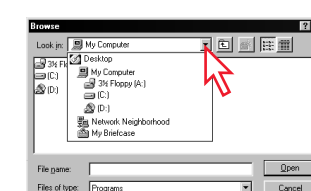


- 4 Click **Setup.exe**, then click **Open**.
- 5 Setup file appears in the Run dialog box. Click **OK**.
- 6 Follow on-screen instructions to install your printer software.

Si vous ne voyez pas apparaître un écran permettant d'installer le logiciel d'impression ou un assistant « Ajout de nouveau matériel », suivez les instructions ci-après :

Windows 95, 98, NT 4.0, 2000 et Me

- 1 Insérez le CD contenant le **logiciel d'impression hp** dans votre lecteur de CD-ROM.
- 2 Sélectionnez **Démarrer -> Exécuter**, puis cliquez sur **Parcourir**.
- 3 Cherchez l'icône du CD.

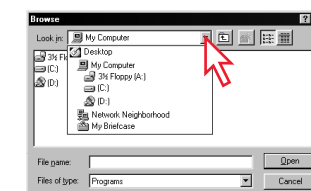


- 4 Cliquez sur **Setup.exe** puis sur **Ouvrir**.
- 5 Le fichier Setup apparaît dans la boîte de dialogue Exécuter. Cliquez sur **OK**.
- 6 Suivez les instructions affichées à l'écran pour installer le logiciel d'impression.

Si no aparece una pantalla para la instalación del software de la impresora ni tampoco el "Asistente para agregar nuevo hardware", siga estas instrucciones.

Windows 95, 98, NT 4.0, 2000 y Me

- 1 Inserte el CD con el **software de la impresora hp** en la unidad de CD-ROM.
- 2 Seleccione **Inicio -> Ejecutar**, y haga clic en **Examinar**.
- 3 Desplácese hasta el icono del CD.

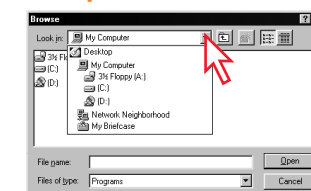


- 4 Haga clic en **Setup.exe** y luego en **Abrir**.
- 5 El archivo de instalación aparece en el cuadro de diálogo Ejecutar. Haga clic en **Aceptar**.
- 6 Siga las instrucciones que aparecen en la pantalla para instalar el software de la impresora.

Caso a tela para instalação do software da impressora ou um "Assistente novo hardware" não forem exibidos, siga as instruções fornecidas abaixo.

Windows 95, 98, NT 4.0, 2000 e Me

- 1 Insira o CD do **software da impressora hp** no driver de CD-ROM.
- 2 Seleccione **Iniciar -> Executar**, e clique em **Pesquisar**.
- 3 Procure o ícone do CD.



- 4 Clique em **Setup.exe** e clique em **Abrir**.
- 5 O arquivo de configuração aparece na caixa de diálogo Executar. Clique em **OK**.
- 6 Siga as instruções exibidas na tela para instalar o software da impressora.

Windows 3.1x

Windows 3.1x printer setup

- 1 Follow Steps 3 through 7 on other side of this poster to connect your printer to your computer.
- 2 Turn on your computer and insert the **hp printer software CD** into the computer's CD-ROM drive.
- 3 In the Program Manager, click **File -> Run**.
- 4 Type **d:\setup.exe** (substitute the letter of your CD-ROM drive for "d").
- 5 Click **OK**.
- 6 When the opening screen appears, click **Install hp deskjet 990c series printer software**.
- 7 Follow the on-screen instructions to install your printer software.

View User's Guide

- Whenever you want to view the User's Guide:
- 1 Begin the printer software installation process (follow steps 2-5 above).
 - 2 When the opening screen appears, click **View User's Guide**.

Installation de l'imprimante sous Windows 3.1x

- 1 Suivez les étapes n° 3 à n° 7 figurant au verso de ce poster pour connecter votre imprimante à votre ordinateur.
- 2 Allumez votre ordinateur et insérez le CD contenant le **logiciel d'impression hp** dans le lecteur de CD-ROM de l'ordinateur.
- 3 Dans le Gestionnaire de programmes, cliquez sur **Fichier -> Exécuter**.
- 4 Tapez **d:\setup.exe** (si la lettre identifiant votre lecteur de CD-ROM n'est pas « d », substituez-y la lettre appropriée).
- 5 Cliquez sur **OK**.
- 6 Lorsque l'écran d'ouverture apparaît, cliquez sur **Installer le logiciel d'imprimante hp deskjet 990c series**.
- 7 Suivez les instructions affichées à l'écran pour installer votre logiciel d'impression.

Visualiser du Guide de l'utilisateur

- Lorsque vous désirez consulter le Guide d'utilisation :
- 1 Commencez le processus d'installation du logiciel d'impression (suivez les étapes n° 2 à n° 5, ci-dessus).
 - 2 Lorsque l'écran d'ouverture s'affiche, cliquez sur **Visualiser du Guide de l'utilisateur**.

Instalación de la impresora en Windows 3.1x

- 1 Siga los pasos del 3 al 7 que aparecen en la otra cara de esta hoja para conectar la impresora a la computadora.
- 2 Encienda la computadora e inserte el CD con el **software de la impresora hp** en la unidad de CD-ROM.
- 3 En el Administrador de programas, haga clic en **Archivo -> Ejecutar**.
- 4 Escriba **d:\setup.exe** (utilice la letra de su unidad de CD-ROM en lugar de la "d").
- 5 Haga clic en **Aceptar**.
- 6 Cuando aparezca la pantalla de apertura, haga clic en **Instalar el software de la impresora hp deskjet 990c series**.
- 7 Siga las instrucciones que aparecen en la pantalla para instalar el software de la impresora.

Ver la Guía del usuario

- Cuando desee ver la Guía del usuario:
- 1 Inicie el proceso de instalación del software de la impresora (siga los pasos anteriores del 2 al 5).
 - 2 Cuando aparezca la pantalla de apertura, haga clic en **Ver la Guía del usuario**.

Configuração da impressora para Windows 3.1x

- 1 Siga as etapas 3 a 7 no outro lado deste cartaz, para conectar a impressora ao computador.
- 2 Ligue o computador e insira o CD do **software da impressora hp** no driver de CD-ROM.
- 3 No Gerenciador de programas, clique em **Arquivo -> Executar**.
- 4 Digite **d:\setup.exe** (substitua a letra que identifica o driver de CD-ROM por "d").
- 5 Clique em **OK**.
- 6 Quando aparecer a tela de abertura, clique em **Instale o software de impressora hp deskjet 990c series**.
- 7 Siga as instruções fornecidas na tela para instalar o software da impressora.

Consulte o Guia do usuário

- Sempre que quiser exibir o Guia do Usuário:
- 1 Comece o processo de instalação do software da impressora (siga as etapas 2-5 fornecidas acima).
 - 2 Quando aparecer a tela de abertura, clique em **Consulte o Guia do usuário**.



Need more help?

See the manual that came with your printer where you will find more installation troubleshooting tips and information on how to contact HP Customer Care. You can also go to the HP Customer Care web site at <http://www.hp.com/go/support>. If you are a network user, see your *Windows network guide*.



¿Necesita más ayuda?

Consulte el manual que se incluye con la impresora, donde encontrará más sugerencias para los problemas de instalación e información sobre cómo ponerse en contacto con Soluciones de Soporte HP. También puede visitar el sitio Web de Soluciones de Soporte HP en <http://www.hp.com/go/support>. Si es usted usuario de una red, consulte el *Manual de Windows para redes*.



Vous n'avez pas trouvé ce que vous cherchiez ?

Consultez le manuel livré avec l'imprimante ; vous y trouverez d'autres conseils pour résoudre vos problèmes d'installation ainsi que des informations vous permettant de contacter le service Service Clientèle HP. Vous pouvez aussi vous rendre sur le site Service Clientèle HP à l'adresse : <http://www.hp.com/go/support>. Si l'ordinateur est connecté à un réseau, reportez vous au *Guide de réseau Windows*.



Precisa de mais ajuda?

Consulte o manual que acompanha a impressora, para obter mais dicas sobre resolução de problemas e informações sobre como entrar em contato com o Soluções de Suporte HP. Pode-se também visitar o web site do Soluções de Suporte HP. <http://www.hp.com/go/support>. Caso seja usuário de rede, vide *Guia para redes Windows*.



* C 6 4 5 5 - 9 0 1 6 4 *