

Network users
See the Windows network guide first!

Χρήστες δικτύου
Δείτε πρώτα τον οδηγό δικτύου Windows!

Пользователи сети
Начните с "Руководства по сетям для Windows"!

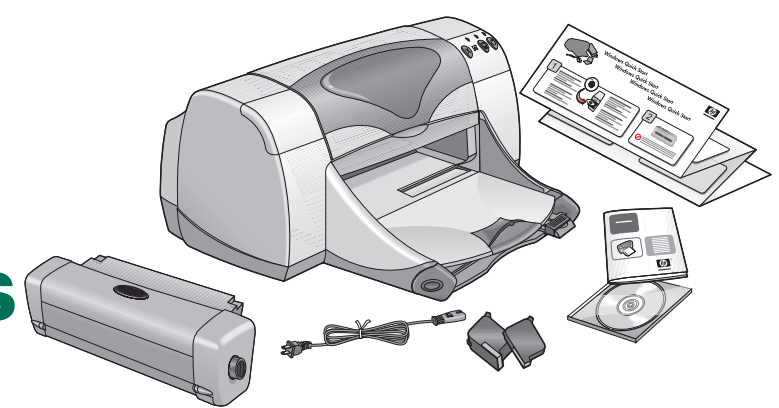
שימוש במדפסת ברשת
עיינו ראשית במדריך Windows network guide (מדריך לשימוש במדפסת ברשת עבור Windows).

Windows quick start

Συνοπτικές Οδηγίες Windows

Быстрая установка для Windows

מדריך להפעלה מהירה עבור מערכת Windows



1 Important!
Begin setup with hp printer software CD.

Windows 95, 98, NT 4.0, 2000, and Me

- 1 Make sure your computer is turned on.
- 2 Insert the hp printer software CD into the computer's CD-ROM drive.

Windows 3.1x

Please see the other side of this poster for instructions.

Προσοχή!

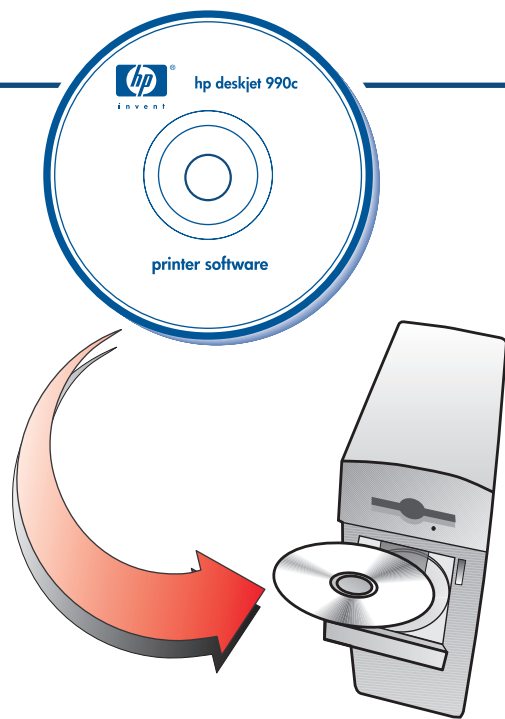
Εκινήστε την εγκατάσταση με το CD με το λογισμικό εκτυπωτή hp.

Windows 95, 98, NT 4.0, 2000, και Me

- 1 Φροντίστε ο υπολογιστής σας να είναι ανοιχτός.
- 2 Τοποθετήστε το CD με το λογισμικό εκτυπωτή hp στη μονάδα CD-ROM του υπολογιστή.

Windows 3.1x

Παρακαλούμε δείτε την πίσω όψη αυτού του πόστερ για οδηγίες.



Внимание!

Начните установку, используя компакт-диск с программным обеспечением принтера hp.

Windows 95, 98, NT 4.0, 2000 и Me

- 1 Убедитесь в том, что компьютер включен.
- 2 Вставьте компакт-диск с программным обеспечением принтера hp в устройство чтения компакт-дисков компьютера.

Windows 3.1x

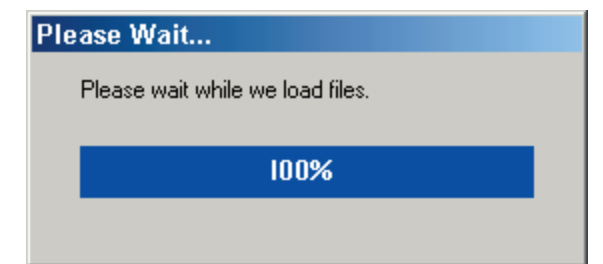
Следуйте инструкциям на обратной стороне этого вкладыша.

חשוב ביותר!
התחילו את ההתקנה באמצעות תקליטור hp printer software (התוכנה של המדפסת).

- 1 ודאו שהמחשב מועל.
- 2 הכניסו את תקליטור hp printer software (התוכנה של המדפסת) אל כונן התקליטורים.

מערכת ההפעלה Windows 3.1x
הוראות ההתקנה מפורטות בצדה השני של כרוז זו.

2



Do NOT click any buttons when the hp deskjet screen appears.
MHN κάνετε κλικ σε κανένα κουμπί όταν εμφανιστεί η οθόνη hp deskjet.
NE нажимайте никакие кнопки при появлении окна hp deskjet.
MHN לחצו על כל לחצן שהוא, כאשר מופיע מסך התחנה של תוכנת המדפסת hp deskjet.

Step 1: Insert hp printer software CD

Βήμα 1: Τοποθετήστε το CD με το λογισμικό εκτυπωτή hp

Шаг 1. Вставьте компакт-диск с программным обеспечением принтера hp

צעד 1: הכניסו את תקליטור hp printer software לכונן

Step 2: While setup files copy, go to step 3

Βήμα 2: Ενώ γίνεται η αντιγραφή των αρχείων εγκατάστασης, προχωρήστε στο Βήμα 3

Шаг 2. Пока программа установок копирует файлы, перейдите к шагу 3

צעד 2: בזמן שקובצי ההתקנה מועתקים, עבור לצעד מס' 3

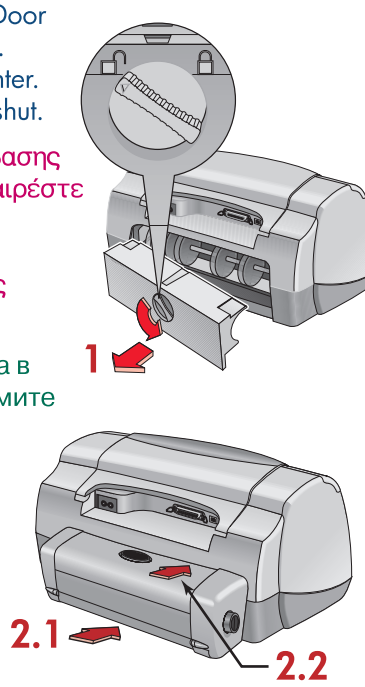
3

- 1 Turn knob on printer's Rear Access Door counter-clockwise, then remove door.
- 2 Firmly snap module into back of printer. Make sure access door is snapped shut.

- 1 Γυρίστε το διακόπτη στην Πίσω Πόρτα Πρόσβασης του εκτυπωτή αριστερόστροφα, και μετά αφαιρέστε την πόρτα.
- 2 Εφαρμόστε καλά τη συσκευή στο πίσω μέρος του εκτυπωτή. Φροντίστε η πόρτα πρόσβασης να έχει κλείσει ερμητικά.

- 1 Поверните ручку на задней дверце принтера в направлении против часовой стрелки и снимите дверцу.
- 2 Плотно вставьте блок в заднюю часть принтера. Убедитесь в том, что дверца защелкнута.

- 1 סובבו את הידית שבדלת הגישה האחורית של המדפסת נגד כיוון השעון והסירו אותה.
- 2 התקינו את היחידה בלב המדפסת (לחצו אותה היטב למקומה. סגרו היטב את דלת הגישה האחורית באמצעות לחיצה).

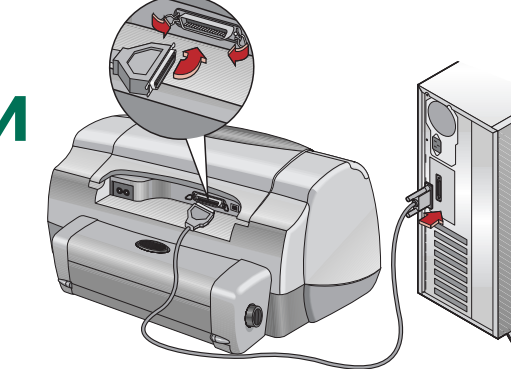
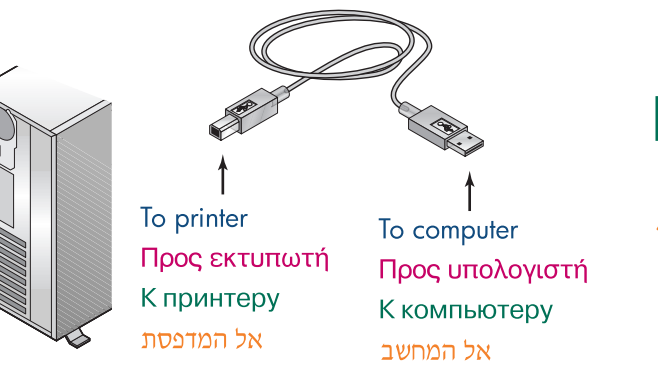
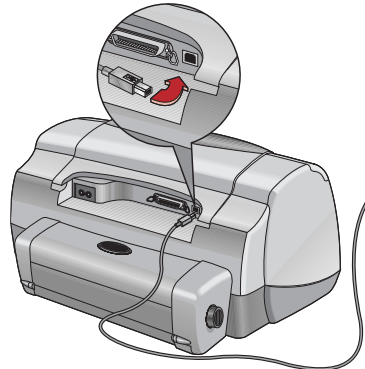


4

USB cable
USB καλώδιο
Кабель USB
USB כבל

(Windows 98, 2000, Me only)
(Windows 98, 2000, Me μόνο)
(Только для Windows 98, 2000, Me)
(עבור מערכות Windows 98, 2000, Me בלבד)

Parallel cable
Παράλληλο καλώδιο
Параллельный кабель
Кבל לממשק מקבילי



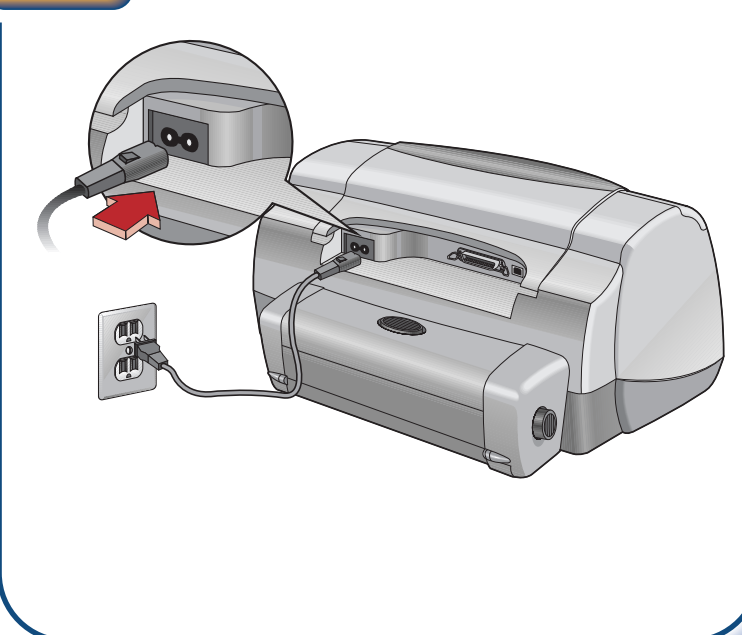
Step 4: Connect USB cable or parallel cable

Βήμα 4: Συνδέστε το USB καλώδιο ή παράλληλο καλώδιο

Шаг 4. Подключите кабель USB или параллельный кабель

צעד 4: חברו את הכבל לממשק מקבילי או את הכבל לממשק USB

5



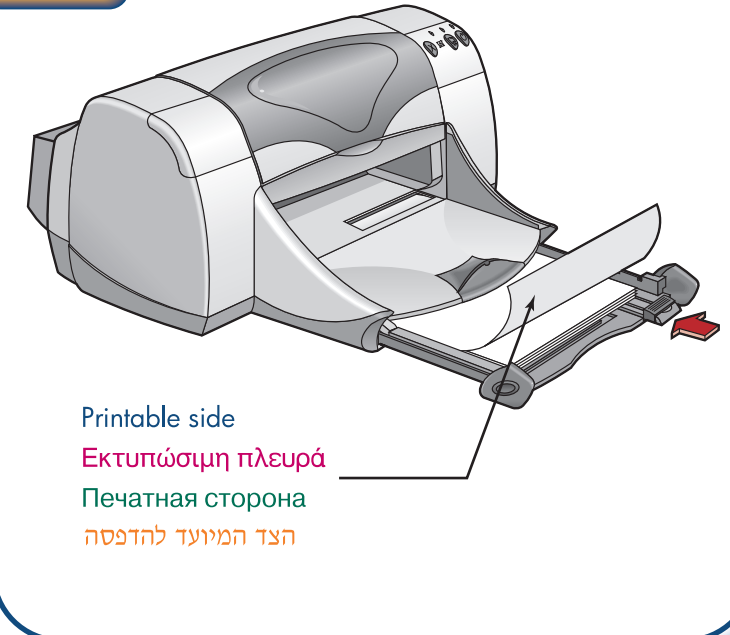
Step 5: Plug in power cord

Βήμα 5: Τοποθετήστε το καλώδιο τροφοδοσίας

Шаг 5. Подключите электрический шнур

צעד 5: חברו את כבל החשמל

6



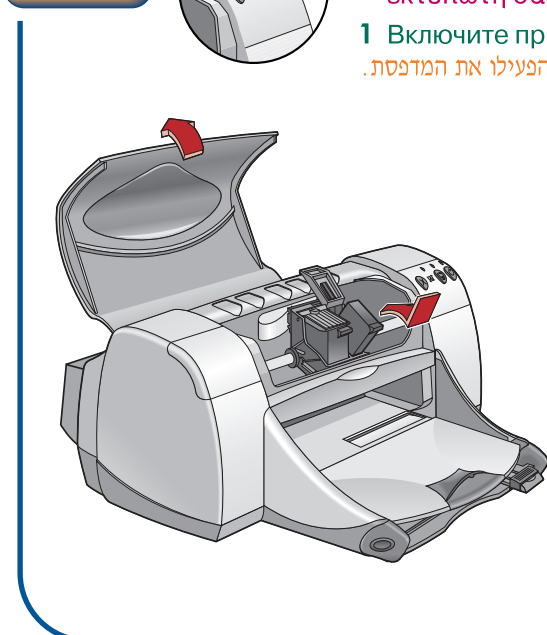
Step 6: Load white paper

Βήμα 6: Τοποθετήστε άσπρο χαρτί

Шаг 6. Загрузите белую бумагу

צעד 6: טענו נייר לבן במדפסת

7



Do NOT touch or remove copper strip on print cartridges.
MHN αγγίζετε και μην αφαιρέσετε τη χάλκινη ταινία στις κεφαλές εκτύπωσης.
NE прикасайтесь и не удаляйте медные полоски на печатающих картриджах.
MHN אל נגעו בסרט הנחושת שבמחסניות ההדפסה או להסירו אותו.

- 1 Turn on printer.
- 2 Remove vinyl tape.
- 3 Lift cradle latch, then insert print cartridges.
- 4 Close cradle latch, then close top cover.
- 5 Install print cartridges, then calibration page prints

Step 7: Install print cartridges, then calibration page prints

Βήμα 7: Εγκαταστήστε τις κεφαλές εκτύπωσης, και στη συνέχεια εκτυπώνεται η σελίδα μικρορύθμισης

Шаг 7. Установите печатающие картриджи, после чего будет напечатана калибровочная страница

צעד 7: התקינו את מחסניות ההדפסה. יודפס דף ניוון לצורך כוונת איכות ההדפסה

8



Click Install hp deskjet 990c series printer software.

Κάντε κλικ στο Install hp deskjet 990c series printer software (Εγκατάσταση λογισμικού εκτυπωτή σειράς 990c).

Нажмите кнопку Установить программное обеспечение принтера hp deskjet 990c series.

לחצו על Install hp deskjet 990c series printer software (התקנת תוכנת המדפסת מסדרת hp deskjet 990c)



Click Next, then follow on-screen instructions.

Κάντε κλικ στο Next (Επόμενο), στη συνέχεια ακολουθήστε τις οδηγίες στην οθόνη.

Нажмите кнопку Далее и следуйте указаниям на экране.

לחצו על next (הבא) ובצעו את ההוראות המופיעות על המסך.

9



Click next.

Κάντε κλικ στο next (Επόμενο).

Нажмите кнопку Далее.

לחצו על Next (הבא).



Click quick help.

Κάντε κλικ στο quick help (γρήγορη βοήθεια)

Выберите интерактивную справку.

לחצו על quick help (עזרה מהירה).

Step 8: Install printer software

Βήμα 8: Εγκαταστήστε το λογισμικό εκτυπωτή

Шаг 8. Установите программное обеспечение принтера

צעד 8: התקינו את תוכנת המדפסת

Step 9: View quick help

Βήμα 9: View quick help (Δείτε το γρήγορη βοήθεια)

Шаг 9. Просмотрите интерактивную справку

צעד מס' 9: View quick help (עיינו ב- עזרה מהירה)

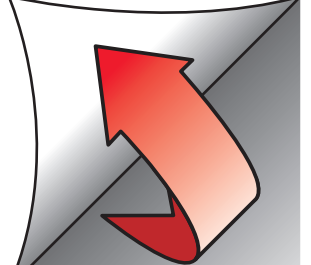


Installation problem?
See other side.

Проблема εγκατάστασης;
Δείτε πίσω όψη.

Трудности с установкой?
Смотрите на обороте.

בעיות הקשורות להתקנה;
עיינו בצדה השני של הכרוז.





Installation problem?

Πρόβλημα εγκατάστασης;

Трудности с установкой?

בעיה בהתקנה?



If you see the "New Hardware Wizard," follow the instructions below for the computer's operating system.

Αν δείτε το "New Hardware Wizard," (οδηγός νέου υλικού) ακολουθήστε τις οδηγίες παρακάτω για το λειτουργικό σύστημα του υπολογιστή.

Если появился "Мастер установки нового оборудования", следуйте приведенным ниже инструкциям в соответствии с операционной системой компьютера.

אם מופיע מסך הפתיחה של 'אשף התקנת חומרה חדשה' (New Hardware Wizard), בצעו את ההוראות המפורטות כאן, עבור מערכת ההפעלה המותקנת במחשב שלכם.

Windows 95, 98, NT 4.0



Click **Next**.
Κάντε κλικ στο **Next (επόμενο)**.
Нажмите кнопку **Далее**.
(לחצו על **Next** (הבא)).

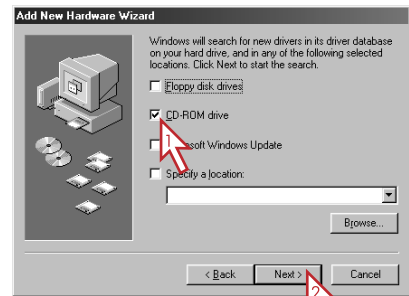


Insert **hp printer software CD**.
Τοποθετήστε το **hp printer software CD (με το λογισμικό εκτυπωτή hp)**.
Вставьте компакт-диск с программным обеспечением принтера **hp**.

הכניסו את תקליטור **hp printer software** (תוכנת המדפסת של hp) אל כונן התקליטורים.



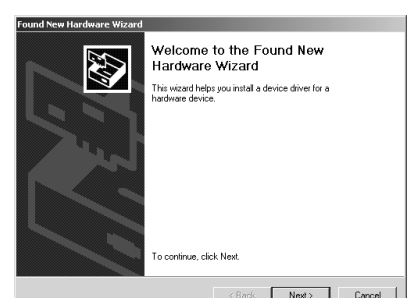
Click **Next**.
Κάντε κλικ στο **Next (επόμενο)**.
Нажмите кнопку **Далее**.
(לחצו על **Next** (הבא)).



Click **CD-ROM drive**. Click **Next**, then follow on-screen instructions.
Κάντε κλικ στη **μονάδα CD-ROM**. Κάντε κλικ στο **Next (επόμενο)**, στη συνέχεια ακολουθήστε τις οδηγίες στην οθόνη.
Выберите устройство чтения компакт-дисков. Нажмите кнопку **Далее** и следуйте инструкциям на экране.

בחרו באפשרות כונן התקליטורים (CD-ROM drive). לחצו על **Next (הבא)**, ועקבו אחרי ההוראות המופיעות על המסך.

Windows 2000

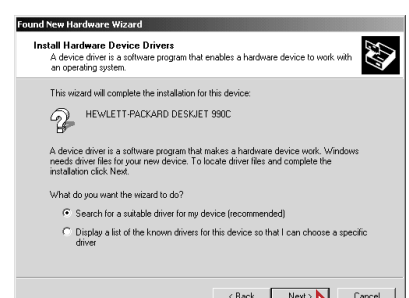


Click **Next**.
Κάντε κλικ στο **Next (επόμενο)**.
Нажмите кнопку **Далее**.
(לחצו על **Next** (הבא)).

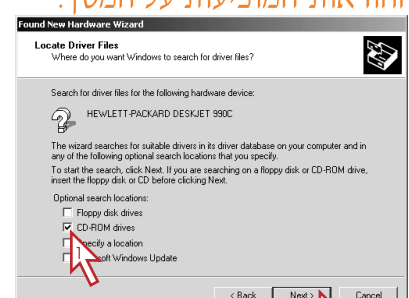


Insert **hp printer software CD**.
Τοποθετήστε το **hp printer software CD (με το λογισμικό εκτυπωτή hp)**.
Вставьте компакт-диск с программным обеспечением принтера **hp**.

הכניסו את תקליטור **hp printer software** (תוכנת המדפסת של hp) אל כונן התקליטורים.



Click **Next**.
Κάντε κλικ στο **Next (επόμενο)**.
Нажмите кнопку **Далее**.
(לחצו על **Next** (הבא)).



Click **CD-ROM drive**. Click **Next**, then follow on-screen instructions.
Κάντε κλικ στη **μονάδα CD-ROM**. Κάντε κλικ στο **Next (επόμενο)**, στη συνέχεια ακολουθήστε τις οδηγίες στην οθόνη.
Выберите устройство чтения компакт-дисков. Нажмите кнопку **Далее** и следуйте инструкциям на экране.

בחרו באפשרות כונן התקליטורים (CD-ROM drive). לחצו על **Next (הבא)**, ועקבו אחרי ההוראות המופיעות על המסך.

Windows Me



Click **Next**.
Κάντε κλικ στο **Next (επόμενο)**.
Нажмите кнопку **Далее**.
(לחצו על **Next** (הבא)).



Insert **hp printer software CD**.
Τοποθετήστε το **hp printer software CD (με το λογισμικό εκτυπωτή hp)**.
Вставьте компакт-диск с программным обеспечением принтера **hp**.

הכניסו את תקליטור **hp printer software** (תוכנת המדפסת של hp) אל כונן התקליטורים.



Click **Removable Media**. Click **Next**, then follow on-screen instructions.
Κάντε κλικ στο **Removable Media (αφαιρούμενα μέσα)**. Κάντε κλικ στο **Next (επόμενο)**,

έπειτα ακολουθήστε τις οδηγίες στην οθόνη. Выберите **Съемный носитель**. Нажмите кнопку **Далее** и следуйте указаниям на экране.

לחצו על האפשרות **Removable Media** (מדיה נשלפת). לחצו על **Next (הבא)**, ובצעו את ההוראות המופיעות על המסך.



If you do not see a screen to install your printer software or a "New Hardware Wizard," follow the instructions below.

Windows 95, 98, NT 4.0, 2000, and Me

- 1 Insert the **hp printer software CD** into your CD-ROM drive.
- 2 Select **Start -> Run**, then click **Browse**.
- 3 Browse to the CD icon.

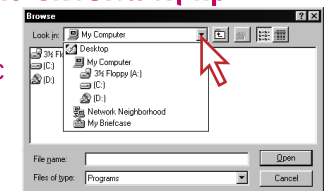


- 4 Click **Setup.exe**, then click **Open**.
- 5 Setup file appears in the Run dialog box. Click **OK**.
- 6 Follow on-screen instructions to install your printer software.

Αν δε βλέπετε οθόνη για εγκατάσταση του λογισμικού εκτυπωτή ή το μήνυμα "New Hardware Wizard," (οδηγός νέου υλικού) ακολουθήστε τις οδηγίες παρακάτω.

Windows 95, 98, NT 4.0, 2000, και Me

- 1 Τοποθετήστε το **CD με το λογισμικό εκτυπωτή hp** στη μονάδα CD-ROM.
- 2 Επιλέξτε **Start -> Run**, έπειτα κάντε κλικ στο **Browse (αναζήτηση)**.
- 3 Αναζητήστε το εικονίδιο CD.

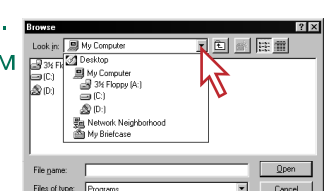


- 4 Επιλέξτε **Setup.exe**, και μετά κάντε κλικ στο **Open**.
- 5 Το αρχείο Setup εμφανίζεται στο πλαίσιο διαλόγου Run. Κάντε κλικ στο **OK**.
- 6 Ακολουθήστε τις οδηγίες στην οθόνη για να εγκαταστήσετε το λογισμικό εκτυπωτή.

Если на экране не появилось окно установки программного обеспечения принтера или "Мастер установки нового оборудования", следуйте приведенным ниже инструкциям.

Windows 95, 98, NT 4.0, 2000 и Me

- 1 Вставьте компакт-диск с программным обеспечением принтера **hp** в устройство чтения компакт-дисков.
- 2 Выберите **Пуск -> Выполнить**, затем нажмите кнопку **Обзор**.
- 3 Найдите значок компакт-диска.

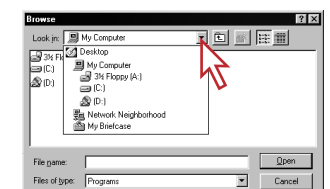


- 4 Выберите **Setup.exe** и нажмите кнопку **Открыть**.
- 5 Файл Setup появится в диалоговом окне "Запуск программы". Нажмите кнопку **OK**.
- 6 Следуйте указаниям по установке программного обеспечения принтера на экране.

אם מסך ההתקנה לא מוגהל התקן של המדפסת או מסך הפתיחה של 'אשף התקנת חומרה חדשה' (New Hardware Wizard) אינם מופיעים, בצעו את ההוראות שלהלן:

עבור מערכות ההפעלה Windows 95, Windows 98, Windows 2000, NT 4.0, Windows Me-1

- 1 הכניסו את תקליטור תוכנת המדפסת (hp printer software) אל כונן התקליטורים.
- 2 בחרו באפשרות **התחל (Start)** 'הפעלה (Run), ואז לחצו על **עיון (Browse)**.
- 3 אחרו את סמל כונן התקליטורים.



- 4 לחצו על **Setup.exe**, ולאחר מכן לחצו על **לחצו פתח (Open)**.
- 5 הקובץ Setup יופיע בשורת הקודים של תיבת הדו-שיח 'הפעלה (Run)'. לחצו על **אישור (OK)**.
- 6 עקבו אחרי ההוראות המופיעות על המסך להתקנת תוכנת המדפסת.

Windows 3.1x

Windows 3.1x printer setup

- 1 Follow Steps 3 through 7 on other side of this poster to connect your printer to your computer.
- 2 Turn on your computer and insert the **hp printer software CD** into the computer's CD-ROM drive.
- 3 In the Program Manager, click **File -> Run**.
- 4 Type **d:\setup.exe** (substitute the letter of your CD-ROM drive for "d").
- 5 Click **OK**.
- 6 When the opening screen appears, click **Install hp deskjet 990c series printer software**.
- 7 Follow the on-screen instructions to install your printer software.

View User's Guide

Whenever you want to view the User's Guide:

- 1 Begin the printer software installation process (follow steps 2-5 above).
- 2 When the opening screen appears, click **View User's Guide**.

Windows 3.1x εγκατάσταση εκτυπωτή

- 1 Ακολουθήστε τα Βήματα 3 έως 7 στην πίσω όψη αυτού του πόστερ για τη σύνδεση του εκτυπωτή με τον υπολογιστή σας.
- 2 Ανάψτε τον υπολογιστή σας και τοποθετήστε το **CD με το λογισμικό εκτυπωτή hp** μέσα στη μονάδα CD-ROM του υπολογιστή.
- 3 Στο Program Manager (διαχείριση προγραμμάτων), κάντε κλικ στο **File -> Run**.
- 4 Πληκτρολογήστε **d:\setup.exe** (χρησιμοποιήστε το γράμμα της μονάδας σας CD-ROM αντί για το "d").
- 5 Κάντε κλικ στο **OK**.
- 6 Όταν εμφανιστεί η οθόνη υποδοχής, κάντε κλικ στο **Install hp deskjet 990c series printer software (εγκατάσταση λογισμικού εκτυπωτή σειράς 990c)**.
- 7 Ακολουθήστε τις οδηγίες στην οθόνη για να εγκαταστήσετε το λογισμικό εκτυπωτή.

View User's Guide (Προβολή Εγχειριδίου Χρήσης)

Όποτε θέλετε να προβάλετε το Εγχειρίδιο Χρήσης:

- 1 Ξεκινήστε τη διαδικασία εγκατάστασης του λογισμικού εκτυπωτή (ακολουθήστε τα βήματα 2-5 παραπάνω).
- 2 Όταν εμφανιστεί η οθόνη υποδοχής, κάντε κλικ στο **View User's Guide (Προβολή Εγχειριδίου Χρήσης)**.

Установка принтера в Windows 3.1x

- 1 Подключите принтер к компьютеру, следуя шагам 3-7 на обратной стороне этого вкладыша.
- 2 Включите компьютер и вставьте компакт-диск с программным обеспечением принтера **hp** в устройство чтения компакт-дисков.
- 3 В диспетчере программ нажмите **Файл -> Выполнить**.
- 4 Введите **d:\setup.exe** (вместо "d" используйте буквенное обозначение вашего устройства чтения компакт-дисков).
- 5 Нажмите кнопку **OK**.
- 6 При появлении вводного экрана нажмите кнопку **Установить программное обеспечение принтера hp deskjet 990c series**.
- 7 Следуйте указаниям по установке программного обеспечения принтера на экране.

Просмотр руководства по эксплуатации

Если вам нужно просмотреть руководство по эксплуатации:

- 1 Начните процесс установки программного обеспечения принтера (выполните описанные выше шаги 2-5).
- 2 При появлении вводного экрана нажмите кнопку **Просмотр руководства по эксплуатации**.

התקנת המדפסת במערכת ההפעלה Windows 3.1x

- 1 חברו את המדפסת אל המחשב בהתאם לצעדים 3 - 7, המפורטים בצדה השני של כרוז זה.
- 2 הפעילו את המחשב והכניסו את תקליטור תוכנת המדפסת (**hp printer software CD**) לכונן התקליטורים.
- 3 במנהל היישומים (**Program Manager**), לחצו על **קובץ (File)**, 'הפעלה (Run).
- 4 הקלידו **d:\setup.exe** (הקלידו במקום d את האות המתאימה המייצגת את כונן התקליטורים במחשבכם).
- 5 לחצו על **אישור (OK)**.
- 6 כשיופיע מסך הפתיחה, לחצו על: **Install hp deskjet 990c series printer software** (התקנת תוכנת המדפסת מסדרת HP Deskjet 990c).
- 7 כדי להתקין את תוכנת המדפסת, בצעו את ההוראות המופיעות על מסך המחשב.

View User's Guide (עיון במדריך למשתמש)

בכל פעם שתרוצו לעיון במדריך למשתמש:

- 1 הפעילו את תהליך ההתקנה של תוכנת המדפסת (צעדים 2 - 5 לעיל).
- 2 כשיופיע מסך הפתיחה, לחצו על **View User's Guide (עיון במדריך למשתמש)**.



Need more help?

See the manual that came with your printer where you will find more installation troubleshooting tips and information on how to contact HP Customer Care. You can also go to the HP Customer Care web site at <http://www.hp.com/go/support>. If you are a network user, see your *Windows network guide*.



Нуждаетесь в дополнительной помощи?

Обратитесь к входящему в комплект поставки принтера руководству, в котором можно найти дополнительные полезные советы по устранению неисправностей, связанных с установкой, а также информацию о том, как обратиться в отдел обслуживания клиентов HP. Вы можете также воспользоваться веб-сайтом обслуживания клиентов HP по адресу <http://www.hp.com/go/support>. Если вы работаете в сети, см. "Руководство по сетям для Windows".



Χρειάζεστε περισσότερη βοήθεια;

Δείτε το εγχειρίδιο που συνοδεύει τον εκτυπωτή σας όπου θα βρείτε περισσότερες συμβουλές αντιμετώπισης προβλημάτων εγκατάστασης και πληροφορίες για το πώς θα επικοινωνήσετε με την Εξυπηρέτηση Πελατών της HP. Μπορείτε επίσης να επισκεφθείτε το σάιτ της Εξυπηρέτησης Πελατών της HP στη διεύθυνση <http://www.hp.com/go/support>. Αν είστε χρήστης δικτύου, δείτε τον οδηγό δικτύου Windows.



זקוקים לעזרה נוספת?

עיינו במדריך שסופק יחד עם המדפסת. במדריך זה תמצאו עצות נוספות לפתרון בעיות הקשורות בהתקנת המדפסת ומידע כיצד להתקשר אל שירות HP ללקוח, HP Customer Care. תוכלו גם לבקר באתר של השירות ללקוחות HP Customer Care בכתובת: <http://www.hp.com/go/support>. אם אתם משתמשים במדפסת ברשת, עיינו במדריך *Windows network guide* (מדריך לשימוש במדפסת ברשת עבור Windows).



* C 6 4 5 5 - 9 0 1 6 6 *