

Windows 快速入門



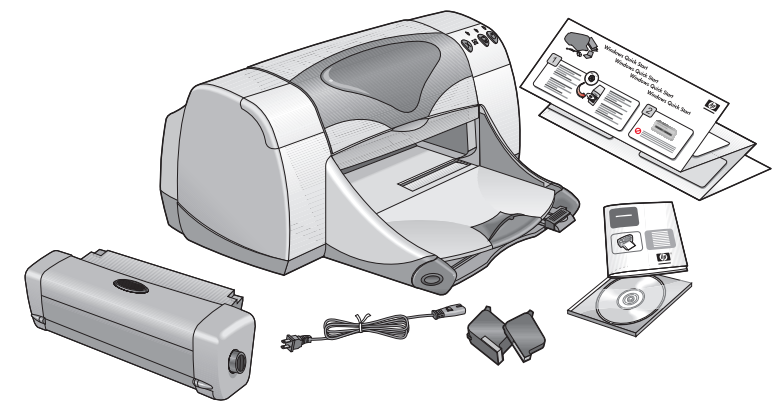
網路使用者
請先參閱 Windows 網路指南！

네트워크 사용자
먼저 Windows 네트워크 설명서를 참조하십시오!

ผู้ใช้เครือข่าย
โปรดอ่าน คู่มือเครือข่ายบน Windows ก่อน

Windows 빠른 시작

การติดตั้งอย่างรวดเร็วบน Windows



1 重要!

請用 hp 印表機軟體光碟片來開始設定。

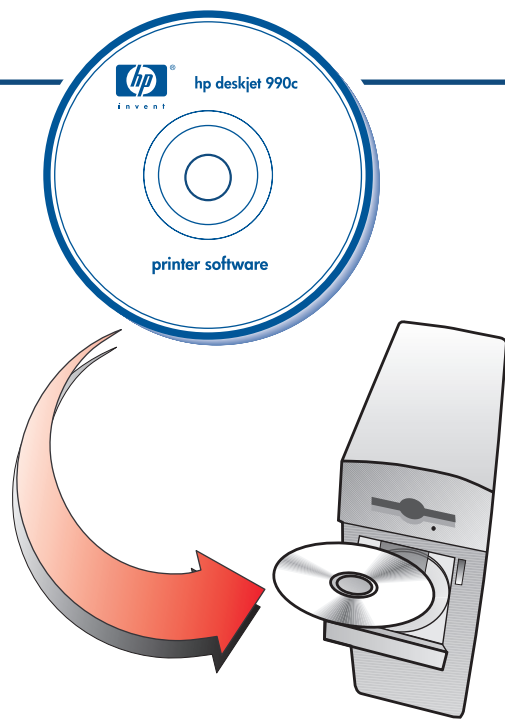
Windows 95、98、NT 4.0、2000、和 Me
1 確定您的電腦已經開啓。
2 將 hp 印表機軟體光碟片插入電腦的光碟機。

Windows 3.1x
請參閱本海報反面的說明。

중요!
설치는 hp 프린터 소프트웨어 CD 로 시작하십시오

Windows 95, 98, NT 4.0, 2000, Me
1 컴퓨터 전원을 켭니다.
2 컴퓨터의 CD-ROM 드라이브에 hp 프린터 소프트웨어 CD를 넣습니다.

Windows 3.1x
포스터의 뒷면을 참조하십시오.



สำคัญ!

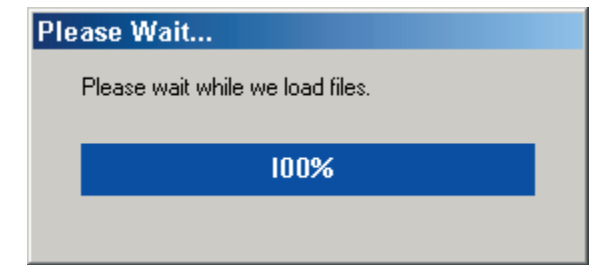
เริ่มต้นการติดตั้งด้วยซีดีซอฟต์แวร์เครื่องพิมพ์ hp

Windows 95, 98, NT 4.0, 2000 และ Me
1 ตรวจสอบให้แน่ใจว่าคอมพิวเตอร์ของท่านเปิดอยู่
2 ใส่ซีดีซอฟต์แวร์เครื่องพิมพ์ hp ลงในไดรฟ์ซีดี-รอมของคอมพิวเตอร์

Windows 3.1x

โปรดอ่านคำแนะนำในโปสเตอร์อีกด้านหนึ่ง

2



當 hp deskjet 螢幕出現時，請不要按任何按鈕。
hp deskjet 화면이 나타날 때 어떤 버튼도 누르지 마십시오.
ห้าม คลิกปุ่มใดๆ เมื่อนำจอ hp deskjet ปรากฏขึ้น

步驟 1： 插入hp 印表機軟體光碟片

1단계: hp 프린터 소프트웨어 CD를 넣습니다

ขั้นตอนที่ 1: ใส่ซีดีซอฟต์แวร์เครื่องพิมพ์ hp

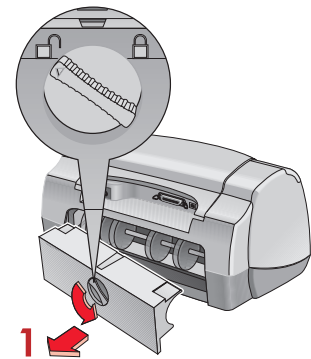
步驟 2： 在複製設定檔案時，請繼續進行步驟 3

2단계: 설치 파일 복사 중 단계 3으로 가십시오

ขั้นตอนที่ 2: รอการคัดลอกไฟล์ติดตั้ง ไปที่ขั้นตอนที่ 3

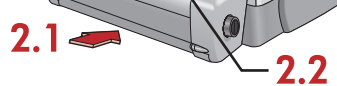
3

1 將印表機後機門的旋鈕，向逆時鐘方向旋轉，然後取下機門。
2 將模組用力地裝入印表機後端。確定機門有關好。



1 프린터의 뒤쪽 덮개에 있는 손잡이를 시계 반대 방향으로 돌린 다음 덮개를 제거합니다.
2 프린터 뒤에 있는 모듈을 꼭 잡고 흔들어서 덮개가 닫혔는지 확인합니다.

1 หมุนลูกบิดที่ฝาปิดด้านหลังของเครื่องพิมพ์ ในลักษณะทวนเข็มนาฬิกา แล้วดึงฝาปิดออกมา
2 โส้มนูนลงในด้านหลังของเครื่องพิมพ์ที่เข้าที่ ตรวจสอบให้แน่ใจว่าปิดฝาปิดด้านหลังแล้ว



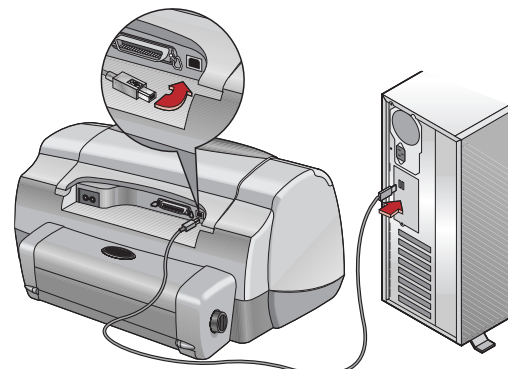
4

USB 電纜
USB 케이블
สายเคเบิล USB

(僅適用於 Windows 98、2000、和 Me)
(Windows 98, 2000, Me 전용)
(เฉพาะ Windows 98, 2000, Me)

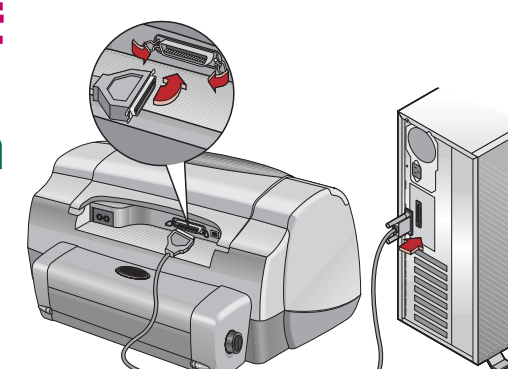
並列電纜
병렬 케이블
สายเคเบิลขนาน

或
또는
หรือ



到印表機
프린터
เชื่อมต่อกับ
เครื่องพิมพ์

到電腦
컴퓨터
เชื่อมต่อกับ
คอมพิวเตอร์



到印表機
프린터
เชื่อมต่อกับ
เครื่องพิมพ์

到電腦
컴퓨터
เชื่อมต่อกับ
คอมพิวเตอร์

步驟 3： 連接自動雙面列印模組

3단계: 자동 양면 인쇄 모듈을 부착합니다

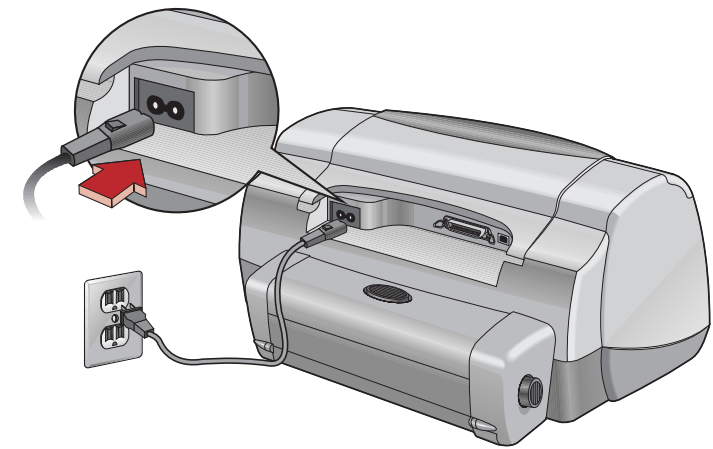
ขั้นตอนที่ 3: โส้โมดูลการพิมพ์สองด้านอัตโนมัติ

步驟 4： 連接 USB 電纜或並列電纜

4단계: USB 케이블이나 병렬 케이블을 연결합니다

ขั้นตอนที่ 4: เชื่อมต่อสายเคเบิล USB หรือสายเคเบิลขนาน

5

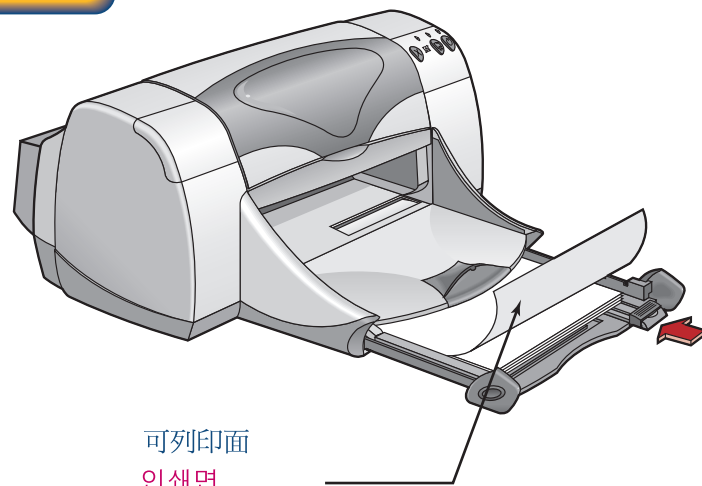


步驟 5： 連接電源線

5단계: 전원 코드를 꽂습니다

ขั้นตอนที่ 5: เสียบสายไฟ

6



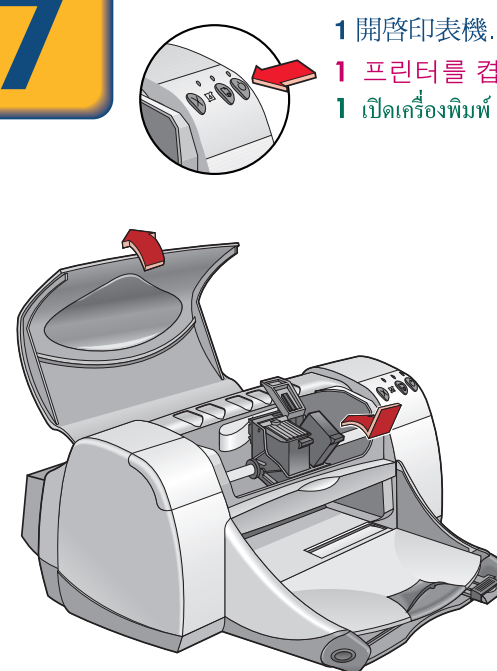
可列印面
인쇄면
다섯면
다섯면

步驟 6： 裝入紙張

6단계: 흰 용지를 적재합니다

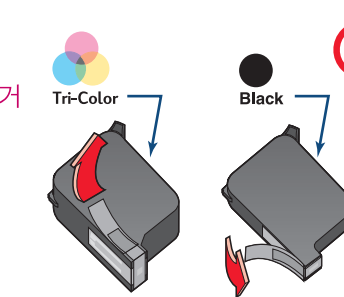
ขั้นตอนที่ 6: ใส่กระดาษขาว

7



1 開啓印表機。
1 프린터를 켭니다.
1 เปิดเครื่องพิมพ์

2 拆除塑膠帶。
2 비닐 테이프를 제거합니다.
2 ฟิล์ม 테이프를 떼어냅니다



切勿觸摸或拆除列印匣上的銅片。

잉크 카트리지의 구리선을 건드리거나 제거하지 마십시오.

ห้ามสัมผัสหรือเคลื่อนย้ายแถบทองบนถาดหมึกพิมพ์

3 提起支架鎖，然後插入列印匣。

4 關上支架鎖，然後關上頂蓋。

3 카트리지를 레치를 올리고, 인쇄 카트리지를 삽입합니다.

4 카트리지를 레치를 닫고, 덮개를 닫습니다.

3 ยกตัวแคร่ขึ้น แล้วใส่ถาดหมึกพิมพ์

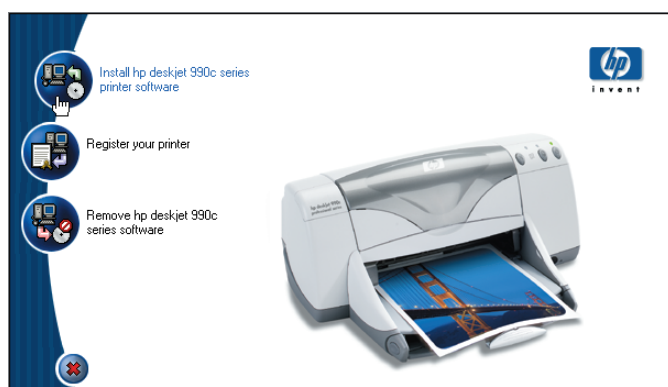
4 ปิดตัวแคร่ แล้วปิดฝาครอบด้านบน

步驟 7： 裝入列印匣，然後校準列印頁面

7단계: 잉크 카트리지를 설치합니다. 교정 페이지가 인쇄될 것입니다

ขั้นตอนที่ 7: ติดตั้งถาดหมึกพิมพ์ แล้วพิมพ์หน้าทดสอบค่ามาตรฐาน

8



按一下安裝 hp deskjet 990c series 印表機軟體。
hp deskjet 990c series 프린터 소프트웨어 설치를 누릅니다.
คลิก ติดตั้งซอฟต์แวร์เครื่องพิมพ์ hp deskjet 990c series



按下一步，然後遵循螢幕上的指示繼續。
다음 을 누른 후, 화면 지시를 따릅니다.
คลิกต่อไป แล้วปฏิบัติตามคำแนะนำบนหน้าจอ

步驟 8： 安裝印表機軟體

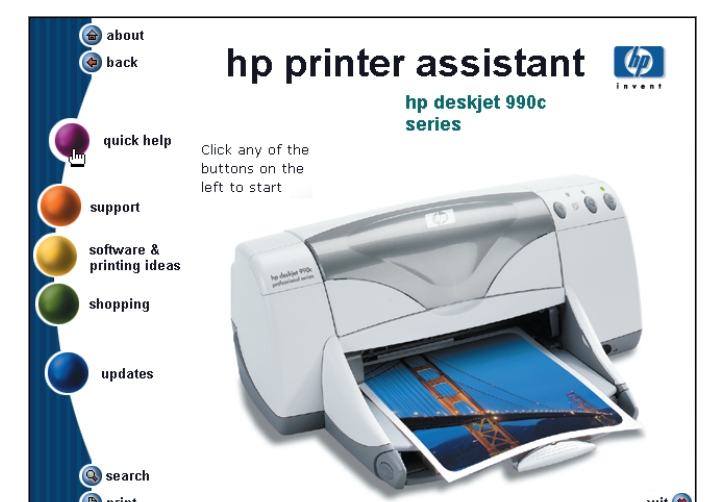
8단계: 프린터 소프트웨어를 설치합니다

ขั้นตอนที่ 8: ติดตั้งซอฟต์แวร์เครื่องพิมพ์

9



按下一步。
다음 을 누릅니다.
คลิกต่อไป



按一下快速說明。
도움말 을 누릅니다.
คลิก วิธีช่วยย่อ

步驟 9： 檢視快速說明

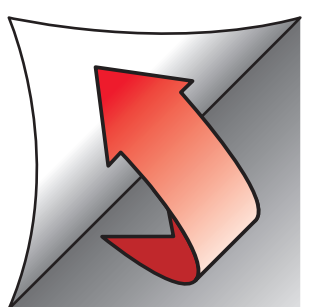
9단계: 도움말 보기

ขั้นตอนที่ 9: เปิดดูวิธีใช้อย่างย่อ

? 有安裝的問題嗎？
參閱反面的說明。

설치 문제?
뒷면을 참조하십시오.

มีปัญหาเกี่ยวกับการติดตั้งหรือไม่
อ่านโปสเตอร์อีกด้านหนึ่ง



有安裝的問題嗎?

설치 문제?

มีปัญหากับการติดตั้งหรือไม่



如果您看見新硬體精靈，請遵循下列電腦作業系統的指示繼續。

"새 하드웨어 마법사" 화면이 나타나면, 컴퓨터 운영 체제와 관련하여 아래 지시를 따릅니다.

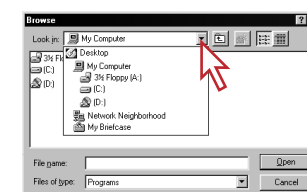
หากท่านเห็นข้อความ "New Hardware Wizard" ให้ปฏิบัติตามคำแนะนำข้างล่างนี้สำหรับระบบปฏิบัติการของคอมพิวเตอร์



如果您未看見安裝印表機軟體的螢幕，也未看見新硬體精靈，請遵循下列指示繼續。

Windows 95、98、NT 4.0、2000、和 Me

- 1 將 hp 印表機軟體 光碟片插入光碟機。
- 2 選擇開始、執行、然後按一下瀏覽。
- 3 選擇光碟圖示來瀏覽其內容。

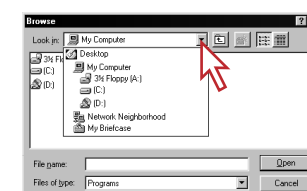


- 4 按一下 Setup.exe，然後按 Open (開啟)。
- 5 設定檔案會出現在「執行」對話方塊。按確定。
- 6 遵循螢幕上的指示，安裝印表機軟體。

프린터 소프트웨어를 설치할 수 있는 화면 또는 "새 하드웨어 마법사"를 화면이 나타나지 않는 경우 다음 지시를 따릅니다.

Windows 95, 98, NT 4.0, 2000, Me

- 1 CD-ROM 드라이브에 hp 프린터 소프트웨어 CD를 넣습니다.
- 2 시작 > 실행을 선택한 후, 찾아보기를 누릅니다.
- 3 CD 아이콘을 찾습니다.

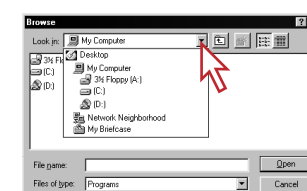


- 4 Setup.exe를 누른 후, 열기를 누릅니다.
- 5 실행 대화 상자에 설치 파일이 나타납니다. 확인을 누릅니다.
- 6 화면 지시에 따라 프린터 소프트웨어를 설치합니다.

หากท่านไม่เห็นหน้าจอสำหรับการติดตั้งซอฟต์แวร์เครื่องพิมพ์ของท่าน หรือไม่เห็นข้อความ "New Hardware Wizard" ให้ปฏิบัติตามคำแนะนำข้างล่างนี้

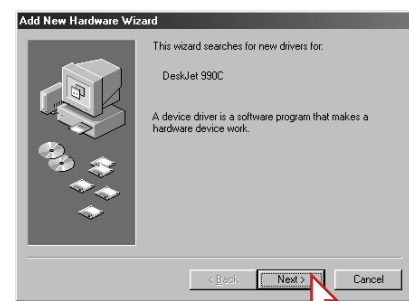
Windows 95, 98, NT 4.0, 2000 และ Me

- 1 ใส่ซีดีซอฟต์แวร์เครื่องพิมพ์ hp ลงในไดรฟ์ซีดี-รอม
- 2 เลือก Start > Run แล้วคลิก Browse
- 3 เรียกดูไอคอนซีดี



- 4 คลิก Setup แล้วคลิก Open
- 5 ไฟล์ติดตั้งจะปรากฏขึ้นในกล่องโต้ตอบ Run คลิก OK
- 6 ปฏิบัติตามคำแนะนำบนหน้าจอเพื่อติดตั้งซอฟต์แวร์เครื่องพิมพ์

Windows 95, 98, NT 4.0



按下一步。
다음을 누릅니다.
คลิกต่อไป



插入 hp 印表機軟體 光碟片。
hp 프린터 소프트웨어 CD를 넣습니다.
ใส่ซีดีซอฟต์แวร์เครื่องพิมพ์ hp



按下一步。
다음을 누릅니다.
คลิกต่อไป



按一下光碟機、再按下一步、然後遵循螢幕上的指示繼續。
CD-ROM 드라이브를 누르십시오.
다음을 누른 후, 화면에 나타나는 지시를 따릅니다.
คลิก CD-ROM drive 클릭ต่อไป
แล้วปฏิบัติตามคำแนะนำบนหน้าจอ

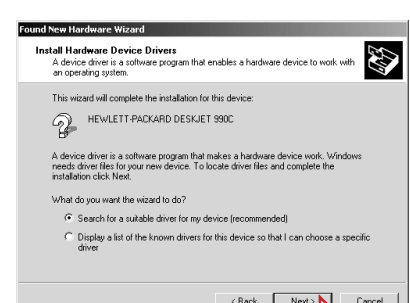
Windows 2000



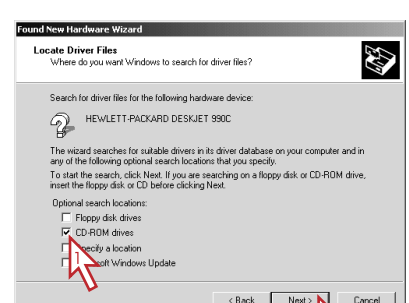
按下一步。
다음을 누릅니다.
คลิกต่อไป



插入 hp 印表機軟體 光碟片。
hp 프린터 소프트웨어 CD를 넣습니다.
ใส่ซีดีซอฟต์แวร์เครื่องพิมพ์ hp



按下一步。
다음을 누릅니다.
คลิกต่อไป



按一下光碟機、再按下一步、然後遵循螢幕上的指示繼續。
CD-ROM 드라이브를 누르십시오.
다음을 누른 후, 화면에 나타나는 지시를 따릅니다.
คลิก CD-ROM drive 클릭ต่อไป
แล้วปฏิบัติตามคำแนะนำบนหน้าจอ

Windows Me



按下一步。
다음을 누릅니다.
คลิกต่อไป



插入 hp 印表機軟體 光碟片。
hp 프린터 소프트웨어 CD를 넣습니다.
ใส่ซีดีซอฟต์แวร์เครื่องพิมพ์ hp



按一下卸除式媒體、按下一步、然後遵循螢幕上的指示繼續。
이동식 미디어를 누르십시오.
다음을 누른 후, 화면에 나타나는 지시를 따릅니다.
คลิกซอฟต์แวร์가 로드될 수 있는 드라이브 클릭
다음으로
แล้วปฏิบัติตามคำแนะนำบนหน้าจอ

Windows 3.1x

Windows 3.1x 印表機設定

- 1 遵循本海報反面的步驟 3 到 7，將印表機連到您的電腦。
- 2 開啓您的電腦，並將 hp 印表機軟體 光碟片插入電腦的光碟機。
- 3 在「程式管理員」按一下檔案，然後再按執行。
- 4 輸入 d:\setup.exe (請在 d 的位置，填入光碟機的實際代號)。
- 5 按一下確定。
- 6 螢幕出現後，按一下安裝 hp deskjet 990c series 印表軟體。
- 7 遵循螢幕上的指示，安裝印表機軟體。

檢視使用者手冊

要檢視 使用者手冊 時，請：

- 1 執行印表機軟體安裝程序 (遵循上述步驟 2 到 5)。
- 2 螢幕出現後，按一下 檢視使用者手冊。

Windows 3.1x 프린터 설치

- 1 이 포스터의 뒷면에 있는 지시 내용의 3단계부터 7단계까지 수행하여 프린터를 컴퓨터에 연결합니다.
- 2 컴퓨터를 켜고 컴퓨터의 CD-ROM 드라이브에 hp 프린터 소프트웨어를 넣습니다.
- 3 프로그램 관리자에서, 파일 -> 실행을 누릅니다.
- 4 d:\setup.exe를 입력합니다('d'를 컴퓨터의 CD-ROM 문자로 대체).
- 5 확인을 누릅니다.
- 6 설치 화면이 나타나면, hp deskjet 990c 프린터 소프트웨어 설치를 누릅니다.
- 7 화면 지시를 따라 프린터 소프트웨어를 설치합니다.

사용자 안내서 보기

사용자 안내서를 보려면:

- 1 프린터 소프트웨어 설치 절차(위의 2-5단계)를 시작합니다.
- 2 설치 화면이 나타나면, 사용자 안내서 보기를 누릅니다.

การติดตั้งเครื่องพิมพ์สำหรับ Windows 3.1x

- 1 ปฏิบัติตามขั้นตอนที่ 3 ถึง 7 บนโปสเตอร์อีกด้านหนึ่ง เพื่อเชื่อมต่อกับเครื่องพิมพ์กับคอมพิวเตอร์
- 2 เปิดคอมพิวเตอร์และใส่ซีดีซอฟต์แวร์เครื่องพิมพ์ hp ลงในไดรฟ์ซีดี-รอมของคอมพิวเตอร์
- 3 ใน Program Manager ให้คลิก File -> Run
- 4 พิมพ์ d:\setup.exe (ใช้อักษรสำหรับไดรฟ์ซีดี-รอมของท่านแทนที่ "d")
- 5 คลิก OK
- 6 เมื่อนำจอเริ่มต้นปรากฏขึ้น ให้คลิก ติดตั้งซอฟต์แวร์เครื่องพิมพ์ hp deskjet 990c series
- 7 ปฏิบัติตามคำแนะนำบนหน้าจอเพื่อติดตั้งซอฟต์แวร์เครื่องพิมพ์

เปิดคู่มือสำหรับผู้ใช้

เมื่อท่านต้องการเปิดคู่มือสำหรับผู้ใช้:

- 1 เริ่มต้นขั้นตอนการติดตั้งซอฟต์แวร์เครื่องพิมพ์ (ปฏิบัติตามขั้นตอนที่ 2-5 ข้างต้น)
- 2 เมื่อนำจอเริ่มต้นปรากฏขึ้น ให้คลิก เปิดคู่มือสำหรับผู้ใช้



需要更多的說明嗎?

請參閱隨印表機所附的手冊，從中您可找到更多有關安裝時疑難排解的提示，以及如何與 HP 貼心服務代表取得連絡的資訊。

您亦可上網到 HP 貼心服務網站，其網址為：

<http://www.hp.com/go/support>

如果您是網路使用者，請參閱您的 Windows 網路指南。



ต้องการความช่วยเหลือหรือไม่

อ่านคู่มือที่มาพร้อมกับเครื่องพิมพ์ของท่าน ซึ่งท่านจะพบเคล็ดลับอื่นๆ ในการแก้ไขปัญหาเกี่ยวกับการติดตั้ง รวมทั้งข้อมูลในการติดต่อฝ่ายบริการลูกค้าของ HP นอกจากนี้ ท่านยังสามารถไปที่เว็บไซต์ฝ่ายบริการลูกค้าของ HP ที่

<http://www.hp.com/go/support>

หากท่านเป็นผู้ใช้เครือข่าย โปรดอ่าน คู่มือเครือข่ายบน Windows



도움이 더 필요합니까?

프린터와 함께 제공된 안내서에서 설치 문제 해결 힌트와 HP 고객 으뜸 지원에 연락하는 방법을 찾아볼 수 있습니다.

HP 고객 으뜸 지원 웹 사이트는 다음과 같습니다.

<http://www.hp.com/go/support>

네트워크 사용자의 경우 Windows 네트워크 설명서를 참조하십시오.

