

Utilizatori de rețea
Consultați întâi Ghidul Windows pentru rețele!

Puțin utilizatori de rețea
Najprv si prezrite príručku Príručka siete systému Windows!

Uporabniki v omrežju
Najprej pogledajte v Omrežni vodič za Windows!

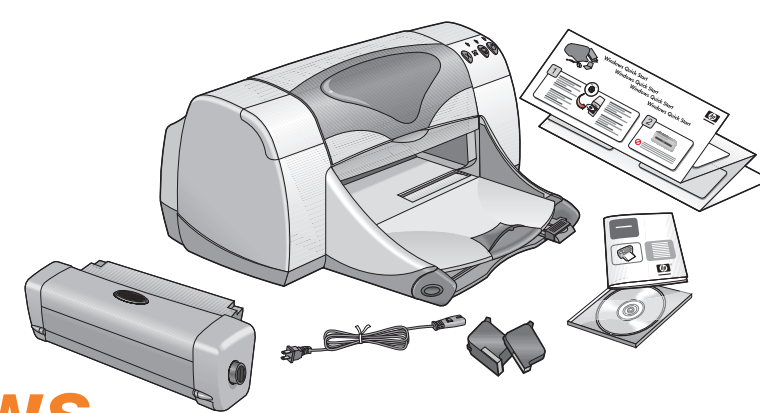
Mrežni korisnici
Najprije pogledajte Windows mrežni vodič!

Pornire rapidă în Windows

Rýchly štart v systéme Windows

Windows - Hiter začetek

Prvi koraci za Windows



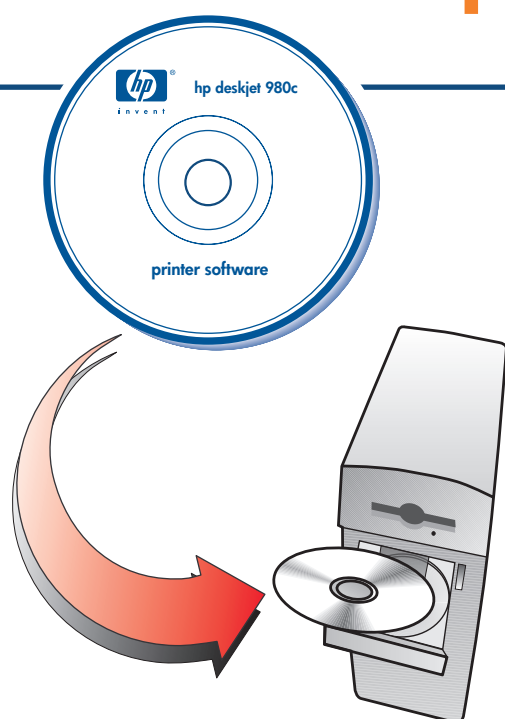
1 Important!

Începeți instalarea cu CD-ul cu softul imprimantei hp.

Windows 95, 98, NT 4.0, 2000, și Me
1 Asigurați-vă că este pornit calculatorul.
2 Introduceți CD-ul cu softul imprimantei hp în unitatea de disc CD-ROM.

Dôležité upozornenie!
Začnite inštaláciu pomocou CD so softvérom tlačiarne hp.

Windows 95, 98, NT 4.0, 2000 a Me
1 Skontrolujte, či máte počítač zapnutý.
2 Vložte CD so softvérom tlačiarne hp do mechaniky CD-ROM Vášho počítača.



Pomembno!

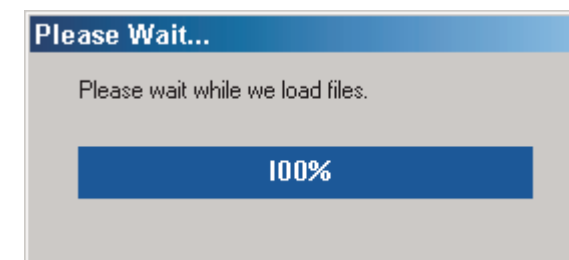
Namestitev začnite s CD ploščo programske opreme hp tiskalnika.

Windows 95, 98, NT 4.0, 2000 in Me
1 Preverite, ali je računalnik vklopljen.
2 Vstavite ploščo programske opreme za tiskalnik hp v enoto CD-ROM.

Važno!
Započnite instalaciju s CD s hp softverom pisača.

Windows 95, 98, NT 4.0, 2000 i Me
1 Računalo mora biti uključeno.
2 Umetnite CD s hp softverom pisača u CD-ROM pogon računala.

2



NU faceți clic pe nici un buton când apare ecranul imprimantei hp deskjet.
Keđ sa objavi obrazovka hp deskjet, **NEKLIKAJTE** na žiadne tlačidlá.
NE DOTIKAJTE se tipk takrat, koje odprt zaslon » hp deskjet «.
NEMOJTE mišem em pritiskati ni na kakve gumbе kada se pojavi hp-deskjet zaslon.

Etapa 1: Introduceți CD-ul cu softul imprimantei hp

Krok 1: Vložte CD so softvérom tlačiarne hp

1. korak: Vstavite CD ploščo s programsko opremo hp tiskalnika

Korak 1: Umetnite CD s hp softverom pisača

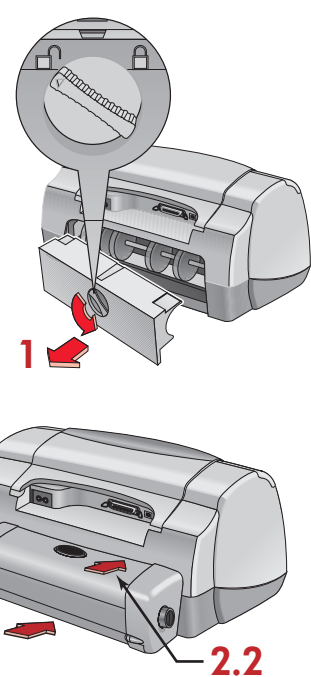
3

1 Învârtiți în sensul acelor de ceasornic butonul Ușii de acces posterior, apoi detașați ușa.
2 Înclicetați modulul în spatele imprimantei. Asigurați-vă că ușa de acces este ferm închisă.

1 Oțoțe gombikom na zadných prístupových dverkach tlačiarne proti smeru hodinových ručičiek a potom dvierka otvorte.
2 Pevne priláče modul na zadnú časť tlačiarne. Skontrolujte, či sú prístupové dvierka pevne zatvorené.

1 Zavrtite gumb na vratcih na hrbtni strani tiskalnika v smeri proti urinem kazalcu in vratca izvelcite.
2 Modul čvrsto vložite v hrbtno stran tiskalnika.

1 Okrenite okrugli gumb na stražnjim pristupnim vratiscima pisača u smjeru obrnutom od kretanja kazaljke na satu i izvadite vratašca.
2 Čvrsto utaknite modul sa stražnjestrane pisača. Pristupna vratašca moraju se zatvoriti.

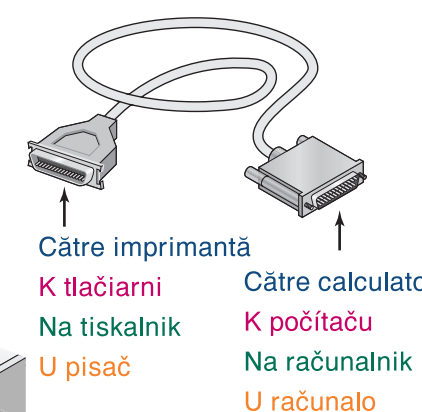
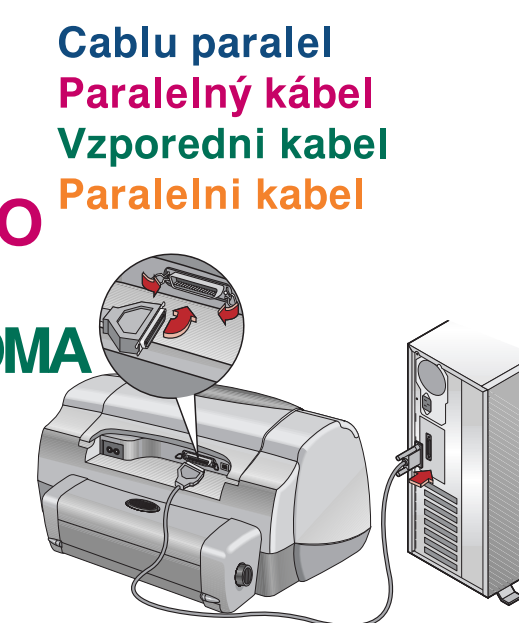
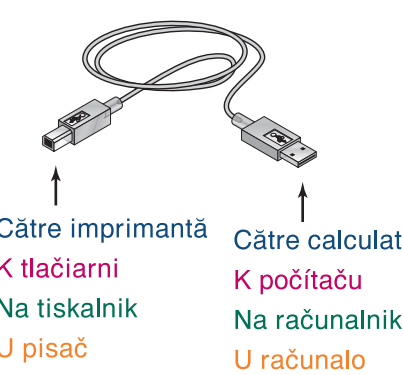
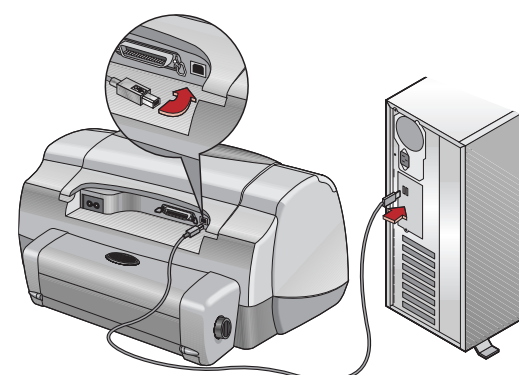


4

Cablu USB
Kábel USB
Kabel USB
USB kabel

(Numai pentru Windows 98, 2000, Me)
(Iba Windows 98, 2000 a Me)
(Windows 98, 2000 samo za Me) SAU
(Samo za Windows 98, 2000 i Me)

Cablu paralel
Paralelný kábel
Vzporedni kabel
Paralelni kabel



Etapa 3: Atașați Modulul automat de imprimare pe ambele fețe

Krok 3: Pripevnite modul pre automatickú obojstrannú tlač

3. korak: Priključite samodejni modul za dvostransko tiskanje

Korak 3: Priključite modul za Automatski dvostrani ispis

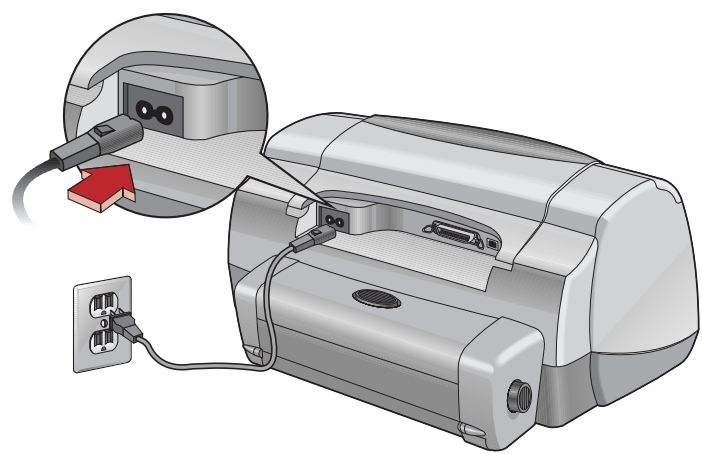
Etapa 4: Conectați cablul USB sau cablul paralel

Krok 4: Pripojte kábel USB alebo paralelný kábel

4. korak: Povežite kabel USB ali vzporedni kabel

Korak 4: Priključite USB ili paralelni kabel

5



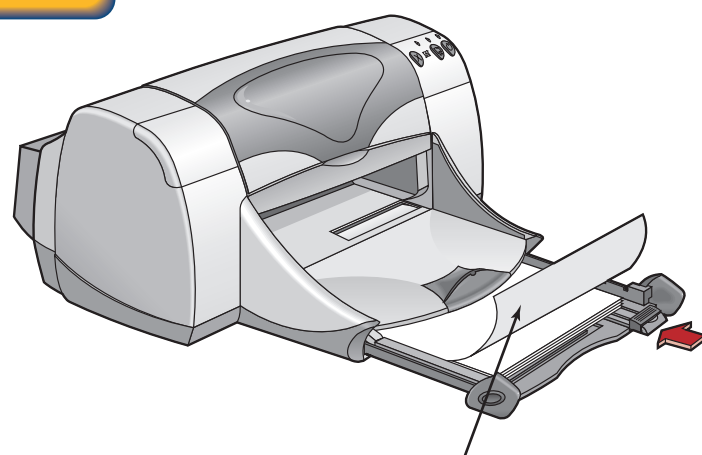
Etapa 5: Atașați cablul de alimentare

Krok 5: Pripojte sieťový kábel

5. korak: Priključite električni kabel

Korak 5: Priključite strujni kabel

6



Fața de imprimare
Strana, na ktorú možno tlačit
Natisljiva stran
Strana ispisa

Etapa 6: Încărcați hârtie albă

Krok 6: Vložte do tlačiarne biely papier

6. korak: Vložite beli (običajni) papir

Korak 6: Umetnite bijeli papir

7



1 Porniți imprimanta
1 Zapnite tlačiareň.
1 Vklópite tiskalnik.
1 Uključite pisač.

2 Îndepărtați banda de vinilin
2 Odstráňte vinylovú pásku.
2 Odstranite zaščitni trak.
2 Skinite plastičnu vrpcu.

3 Ridicați zavorul caruciorului
i, apoi introduceți cartusele de imprimare
4 Înclicetați zavorul caruciorului, apoi închideți capacul superior
3 Nadvíhňte západku držáka a vložte tlačové náplne.
4 Zatvorte západku a zatvorte vrchný kryt.

3 Privzdigните заклеп лежиšча in vložite tiskalni kartuši.
4 Zaprite zaklep ležišča in zaprite zgornji pokrov.
3 Podignite zasun ležišta, zatim umetnite spremnike s tintom.
4 Zatvorite zasun ležišta, a zatim zatvorite gornji poklopac.

NU atingeți, nici nu îndepărtați banda de cupru de pe cartușele de imprimare
NEDOTÝKAJTE SA medených prúžkov na tlačových náplniach, ani ich neodstraňujte.
NE SE DOTIKATI ali odstranjevati bakrenih vezij na tiskalnih kartušah.
NEMOJTE dodirivati niti skidati bakrenu vrpcu sa spremnika s tintom.

Etapa 7: Instalați cartușele de imprimare, apoi se va tipări pagina de calibrare

Krok 7: Nastavte tlačové náplne, potom sa vytlačí kalibračná stránka

7. korak: Namestite tiskalne kartuše, nakar se bo natisnila stran s podatki kalibracije (preverjanje točnosti nastavitve tiskanja)

Korak 7: Umetnite spremnike tinte, a zatim se ispisuje kalibracijska stranica

8



Faceți clic pe Install hp deskjet 980c series printer software (Instalați softul imprimantei hp deskjet seria 980c).

Kliknite na Install hp deskjet 980c series printer software (Instalovať softvér tlačiarne hp deskjet série 980c).
Kliknite » Install hp deskjet 980c series printer software (Namestite programsko opremo tiskalnika hp deskjet 980c series) »
Kliknite na "Install hp deskjet 980c series printer software (Instalirati softver hp deskjet 980c series pisača).



Faceți clic pe Next (Următorul) apoi urmați instrucțiunile de pe ecran
Kliknite na Next (Ďalej) a potom postupujte podľa pokynov na obrazovke.
Kliknite Next (Naprej) in nato postopajte po navodilih na zaslonu.
Kliknite Next (Dalje) zatim slijedite upute na zaslonu.

Etapa 8: Instalați softul imprimantei

Krok 8: Nainštalujte softvér tlačiarne

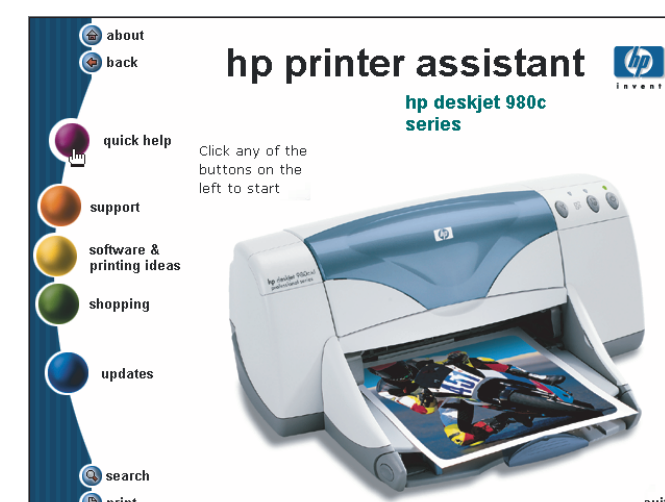
8. korak: Namestite programsko opremo tiskalnika

Korak 8: Instalirajte softver pisača

9



Faceți clic pe next (următorul).
Kliknite na next (ďalej).
Kliknite next (naprej).
Kliknite na next (dalje).



Faceți clic pe quick help (ajutor rapid).
Kliknite na tlačidlo quick help (rýchly pomocník).
Kliknite quick help (hitro pomoč).
Kliknite na quick help (kratka pomoć).

Etapa 9: View quick help (Consultați ajutorul rapid)

Krok 9: View quick help (Zobrazenie rýchleho pomocníka)

9. korak: View quick help (Oglejte si hitro pomoč)

Korak 9: View quick help (Pregled kratke pomoći)

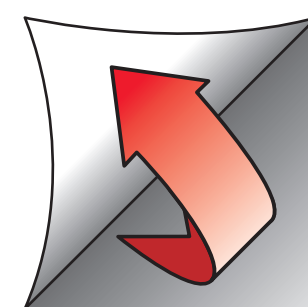


Probleme de instalare?
Vedeți partea cealaltă

Máte problémy s inštaláciou?
Pozri druhú stranu.

Težave z namestitvijo?
Glej, drugo stran.

Problem s instalacijom?
Pogledajte drugu stranu.





Problemă de instalare?

Máte problémy s inštaláciou?

Težave z namestitvijo?

Problem s instalacijom?



Dacă vedeți "Vrăjitorul pentru Hardware Nou," urmați instrucțiunile de mai jos pentru sistemul de operare al calculatorului
Ak sa na obrazovke objaví „Sprievodca pridaním nového hardvéru,” postupujte podľa dole uvedených pokynov pre operačný systém počítača.
Če se pojavi » Čarovnik za nastavev nove strojne opreme «, upoštevajte spodnja navodila, ki ustrezajo operacijskemu sistemu vašega računalnika.
Ako ugledate "New Hardware Wizard," slijedite donje upute za operativni sustav vašeg računala.

Windows 95, 98, NT 4.0



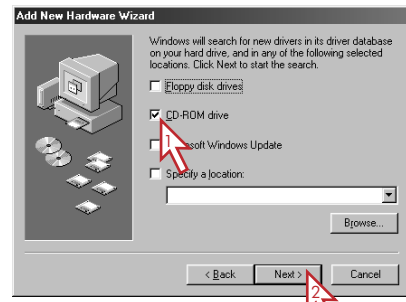
Faceți clic pe **Next (Următorul)**.
 Kliknite na tasta **Next (Dalej)**.
 Kliknite pe **Next (Naprej)**.
 Kliknite pe **Next (Dalje)**.



Introduceți CD-ul cu **softul imprimantei hp**.
 Vlozite CD so **softvérom tlačiarnie hp**.
 Vstavite CD ploščo s **programsko opremo tiskalnika hp**.
 Umetnite CD sa **softverom za hp pisač**.

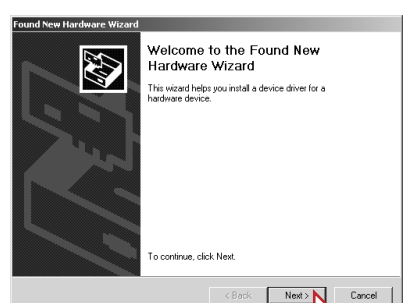


Faceți clic pe **Next (Următorul)**.
 Kliknite pe tasta **Next (Dalej)**.
 Kliknite pe **Next (Naprej)**.
 Kliknite pe **Next (Dalje)**.



Faceți clic pe **unitatea de disc CD-ROM**. Faceți clic pe **Next (Următorul)** și apoi urmați instrucțiunile de pe ecran.
 Kliknite pe **mechaniku CD-ROM**.
 Kliknite pe tasta **Next (Dalej)** a potom postupujte podľa pokynov na obrazovke.
 Kliknite **enoto CD-ROM**.
 Kliknite **Next (Naprej)** in upoštevajte navodila na zaslonu.
 Kliknite **CD-ROM pogon**.
 Kliknite **Next (Dalje)**, zatim slijedite upute na zaslonu.

Windows 2000



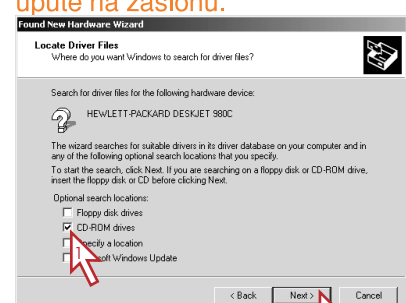
Faceți clic pe **Next (Următorul)**.
 Kliknite pe tasta **Next (Dalej)**.
 Kliknite pe **Next (Naprej)**.
 Kliknite pe **Next (Dalje)**.



Introduceți CD-ul cu **softul imprimantei hp**.
 Vlozite CD so **softvérom tlačiarnie hp**.
 Vstavite CD ploščo s **programsko opremo tiskalnika hp**.
 Umetnite CD sa **softverom za hp pisač**.



Faceți clic pe **Next (Următorul)**.
 Kliknite pe tasta **Next (Dalej)**.
 Kliknite pe **Next (Naprej)**.
 Kliknite pe **Next (Dalje)**.



Faceți clic pe **unitatea de disc CD-ROM**. Faceți clic pe **Next (Următorul)** și apoi urmați instrucțiunile de pe ecran.
 Kliknite pe **mechaniku CD-ROM**.
 Kliknite pe tasta **Next (Dalej)** a potom postupujte podľa pokynov na obrazovke.
 Kliknite **enoto CD-ROM**.
 Kliknite **Next (Naprej)** in upoštevajte navodila na zaslonu.
 Kliknite **CD-ROM pogon**.
 Kliknite **Next (Dalje)**, zatim slijedite upute na zaslonu.

Windows Me



Faceți clic pe **Next (Următorul)**.
 Kliknite pe tasta **Next (Dalej)**.
 Kliknite pe **Next (Naprej)**.
 Kliknite pe **Next (Dalje)**.



Introduceți CD-ul cu **softul imprimantei hp**.
 Vlozite CD so **softvérom tlačiarnie hp**.
 Vstavite CD ploščo s **programsko opremo tiskalnika hp**.
 Umetnite CD sa **softverom za hp pisač**.



Faceți clic pe **Removable Media (Medii detașabile)**.
 Faceți clic pe **Next (Următorul)**, apoi urmați instrucțiunile de pe ecran.
 Kliknite pe tasta **Removable Media (Prenosné médiá)**.
 Kliknite pe **Next (Dalej)** a potom postupujte podľa pokynov na obrazovke.
 Kliknite **Removable Media (Odstranljiv nosilec)**.
 Kliknite **Next (Naprej)** in upoštevajte navodila na zaslonu.
 Kliknite pe **Removable Media (Izmenljivi mediji)**.
 Kliknite **Next (Dalje)**, zatim slijedite upute na zaslonu.



Dacă nu vedeți un ecran de instalare a softului imprimantei sau "Vrăjitorul pentru Hardware Nou", urmați instrucțiunile de mai jos.

Pentru Windows 95, 98, NT 4.0, 2000, și Me

- 1 Introduceți CD-ul cu **softul imprimantei hp** în unitatea de disc CD-ROM
- 2 Selectați **Start (Început) -> Run (Rulare)** și apoi faceți clic pe **Browse (Răsfoire)**
- 3 Răsfoiți până la pictograma CD

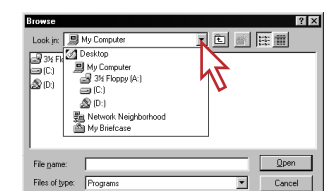


- 4 Faceți clic pe **Setup.exe (Setare)**, apoi faceți clic pe **Open (Deschidere)**
- 5 Setup file (fișier de instalare) apare în caseta de dialog Run (rulare). Faceți clic pe **OK**.
- 6 Urmăriți instrucțiunile de pe ecran pentru instalarea softului imprimantei dumneavoastră.

Ak sa na obrazovke neobjaví pokyny pre inštaláciu softvéru Vašej tlačiarnie, ani „Sprievodca pridaním nového hardvéru”, postupujte podľa nasledujúcich pokynov.

Windows 95, 98, NT 4.0, 2000 a ME

- 1 Vlozite CD so **softvérom tlačiarnie hp do mechaniky CD-ROM** Vášho počítača.
- 2 Zvolte si **Start -> Spustiť** a potom kliknite na tasta **Prehľadávať**.
- 3 Nájdiť ikonu CD.

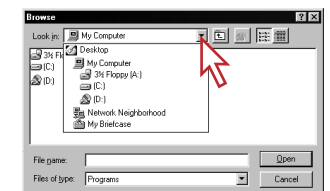


- 4 Kliknite na položku **Setup.exe** a potom na tasta **Open (Otvorit)**.
- 5 V dialogovom okne **Spustiť** sa objaví inštaláčny súbor. Kliknite na **OK**.
- 6 Pri inštalácii softvéru Vašej tlačiarnie postupujte podľa pokynov na obrazovke.

V kolikor se zaslon za namestitev programske opreme tiskalnika ali » Čarovnik za nastavev nove strojne opreme « **ne pojavita**, postopajte po spodnjih navodilih.

OS - Windows 95, 98, NT 4.0, 2000 in Me

- 1 Vstavite CD ploščo s **programsko opremo hp tiskalnika** v enoto CD-ROM.
- 2 Izberite **Start -> Run (Zaženi)**, in nato kliknite **Browse (Prebrskaj)**.
- 3 Poiščite ikono CD plošče.

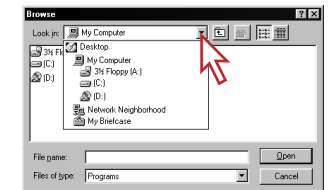


- 4 Izberite ikono **Setup.exe**, nato kliknite **Open (Odpri)**.
- 5 V pogovornem oknu zagona se pojavi datoteka **Setup (Nastavitev)**. Kliknite **OK (V redu)**.
- 6 Upoštevajte navodila na zaslonu in namestite programsko opremo tiskalnika.

Ako ne ugledate zaslon za instalaciju programske podrške za vaš pisač ili "New Hardware Wizard," slijedite donje upute.

Windows 95, 98, NT 4.0, 2000 i Me

- 1 Umetnite CD s **hp softverom pisača** u svoj CD-ROM pogon.
- 2 Odaberite **Start -> Run**, a zatim kliknite na **Browse**.
- 3 Pronađite CD ikonu.



- 4 Kliknite na **Setup.exe**, a zatim kliknite **Open**.
- 5 Na Run okviru za dijalog će se pojaviti **Setup** datoteka. Kliknite na **OK**.
- 6 Slijedite upute na zaslonu za instalaciju programske podrške za svoj pisač.



Aveți nevoie de ajutor suplimentar?

Consultați manualul care însoțește imprimanta dumneavoastră, unde veți găsi indicații suplimentare pentru depanarea instalării, precum și indicații asupra contactului cu Serviciile Clientelei HP. De asemenea, puteți merge la site-ul Serviciilor Clientelei HP la <http://www.hp.com/go/support>
 Dacă folosiți o rețea, consultați *Ghidul Windows pentru rețele*.



Potrebujete ďalšiu pomoc?

Pozrite sa do príručky, ktorú ste dostali spolu s tlačiarnou, v ktorej nájdete podrobnejšie návody na riešenie problémov, ktoré sa môžu vyskytnúť pri inštalácii, ako aj informácie o tom, ako kontaktovať zákaznické služby HP. Môžete tiež navštíviť webovú stránku zákaznickej služby HP na adrese: <http://www.hp.com/go/support>
 Informácie pre používateľov siete sú v príručke *Príručka siete systému Windows*.



Ali potrebujete dodatno pomoč?

V priložniku, ki je priložen tiskalniku, boste našli več predlogov in nasvetov za namestitev, prav tako pa tudi naslov HP Customer Care. Obiščete pa lahko tudi spletno stran HP Customer Care: <http://www.hp.com/go/support>
 Če ste uporabnik omrežja, glejte *Omrežni vodič za Windows*.



Treba vam dodatna pomoč?

Pogledajte priručnik koji ste dobili uz svoj pisač, gdje ćete naći dodatne savjete u pogledu rješavanja problema tijekom instalacije i informacije o tome kako stupiti u kontakt s HP Podrškom korisnicima. Također možete pogledati HP Podrškom korisnicima web stranice na <http://www.hp.com/go/support>
 Ako koristite mrežu, pogledajte i svoj *Windows mrežni vodič*.



* C 6 5 0 0 - 9 0 0 1 1 *