



i n v e n t

Windows
Macintosh

pikaopas

hp deskjet 990c/980c/960c series

suomi

tavaramerkit

Microsoft, MS-DOS ja Windows ovat Microsoft Corporationin rekisteröityjä tavaramerkkejä.

Adobe ja Acrobat ovat Adobe Systems Incorporatedin rekisteröityjä tavaramerkkejä.

Mac, Macintosh ja Mac OS ovat Apple Computer, Inc:n Yhdysvalloissa ja muissa maissa rekisteröityjä tavaramerkkejä.

ilmoitus

Hewlett-Packard pidättää itselleen oikeuden muuttaa tietoja ilman erillistä ilmoitusta.

Hewlett-Packard ei myönnä minkäänlaista takuuta tälle aineistolle, mukaan lukien mutta ei näihin rajoittuen oletetut takuut myyntikelpoisuudesta ja sopivuudesta johonkin tiettyyn tarkoitukseen.

Hewlett-Packard ei ole vastuussa tässä asiakirjassa esiintyvistä virheistä eikä satunnaisista tai seurauksellisista vahingoista, jotka aiheutuvat tämän aineiston toimittamisesta, suorituskyvystä tai käytöstä.

Mitään tämän asiakirjan osaa ei saa valokopioida, jäljentää tai kääntää toiselle kielelle ilman Hewlett-Packard Companyn ennalta antamaa kirjallista lupaa.

käsitteet ja merkintätavat

Pikaoppaassa on käytetty seuraavia käsitteitä ja merkintätapoja.

käsitteet

HP Deskjet 990c-, 980c- ja 960c series kirjoittimiin viitataan joko nimellä **HP Deskjet 9xx** tai **HP Deskjet**.

symbolit

>-symboli viittaa käyttäjän suorittamaan toimenpidesarjaan. Esimerkiksi:

Valitse **Käynnistä > Ohjelmat > hp deskjet 9xx series > Julkaisutiedot**, kun haluat lukea Julkaisutiedot.

varoitukset

Varoitus ilmoittaa HP Deskjet -kirjoittimeen tai muuhun laitteistoon kohdistuvasta vahingon mahdollisuudesta.

Esimerkiksi:

Varoitus! Älä koske mustekasetin suuttimiin tai kuparikontakteihin. Näiden osien koskettaminen voi aiheuttaa tukkeutumista, musteen häviämistä ja sähköisten kontaktien heikkenemistä.

pikaopas

hp deskjet 990c/980c/960c series

sisällysluettelo

hp deskjet -kirjoittimen esittely	1
mustekasetit	2
kirjoitinkaapelit	2
ohjelmistopäivitykset	2
tietojen etsiminen	3
pikaohjeen katseleminen	4
Windows 95-, 98-, Me-, 2000- ja NT 4.0 -käyttäjät	4
Macintosh-käyttäjät	5
kirjoitintietojen lukeminen Windows 3.1x- ja DOS -järjestelmissä	6
Windows 3.1x	6
DOS-käyttäjät	6
yhteyden ottaminen hp:n asiakastukeen	7
hp:n tukiprosessi	7
hp:n e-asiakastuki	7
hp:n asiakastuki puhelimitse	9
hp:n asiakastuen korjauksen hankkiminen	11
takuun laajennuksen hankkiminen	11
Windowsin asennusongelmien ratkaiseminen	12
rajoitettu takuu	17
ympäristölauseke	19
hakemisto	20
regulatory notices	sisätakakansi

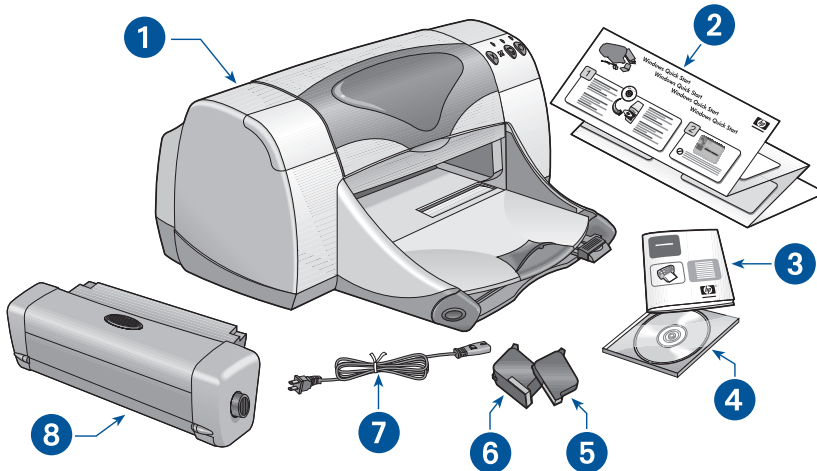
hp deskjet -kirjoittimen esittely

laatikon sisältö

Kiitos HP Deskjet -kirjoittimen ostosta! Kirjoittimen laatikko sisältää seuraavat osat:

- HP Deskjet -kirjoitin (990c series, 980c series tai 960c series)
- Kirjoitinohjelmisto-CD-levy
- *pikaopas*
- *pikaopas* juliste
- Musta mustekasetti
- Kolmivärikasetti
- Virtajohto
- Automaattinen kaksipuolisen tulostuksen yksikkö (ei ehkä saatavilla kaikkiin kirjoitinmalleihin)

Jos jokin näistä puuttuu laatikosta, kysy sitä HP-jälleenmyyjältä tai ota yhteyttä HP:n asiakastukeen. Katso lisätietoja kohdasta "yhteyden ottaminen hp:n asiakastukeen".



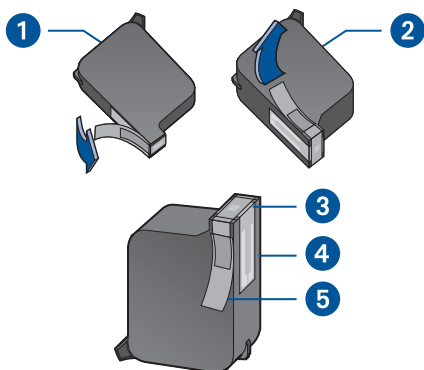
1. kirjoitin 2. *pikaopas* juliste 3. *pikaopas* 4. kirjoitinohjelmisto 5. musta mustekasetti
6. kolmivärikasetti 7. virtajohto 8. automaattinen kaksipuolisen tulostuksen yksikkö (ei saatavilla kaikkiin kirjoitinmalleihin)

mustekasetit

HP Deskjet -kirjoittimen pakkauksessa on sekä musta että värillinen mustekasetti. Mustekasettilaatikoissa ja online-pikaohje-oppaassa on asennusohjeet.

Varmista oikea osanumero, kun vaihdat mustekasettia:

- Musta—hp 45 (hp 51645a)
- Kolmiväri—hp 78 (hp c6578d)
- Iso kolmiväri—hp 78 (hp c6578a)



1. musta mustekasetti 2. kolmivärikasetti
3. mustesuuttimet 4. kuparikontaktit
5. suojateippi

Varoitus! Älä koske mustekasetin suuttimiin tai kuparikontakteihin, kun vaihdat mustekasettia. Näiden osien koskettaminen voi aiheuttaa tukkeutumista, musteen häviämistä ja sähköisten kontaktien heikkenemistä. Älä myöskään poista kupariliuskoja. Ne ovat sähkökontakteja.

kirjoitinkaapelit

Kirjoitinkaapelia ei toimiteta kirjoittimen mukana. Hanki jokin seuraavista kaapeleista ja kytke kirjoitin tietokoneeseen:

- IEEE 1284 -yhteensopiva rinnakkaisliitäntäkaapeli, jota käytetään kaikissa Windows-järjestelmissä
- USB-yhteensopiva liitäntäkaapeli, jota käytetään sekä Macintosh- että Windows 98-, Me- ja 2000-järjestelmissä

ohjelmistopäivitykset







Kirjoitinohjelmisto, jota kutsutaan myös kirjoitinohjaimeksi, välittää tulostuspyyntösi kirjoittimelle. Voit hankkia kirjoitinohjemistoja ja niiden päivityksiä jommallakummalla seuraavista tavoista:

- Lataa kirjoitinohjelmisto HP:n web-sivustolta.
- Soita HP:n asiakastukeen ja pyydä CD-levy, joka sisältää ohjelmiston päivitystiedostot.

Katso asiakastuen puhelinnumerot ja web-sivustojen osoitteet kohdasta "yhteyden ottaminen hp:n asiakastukeen".

tietojen etsiminen

HP Deskjet -kirjoittimen mukana toimitetaan useita ohjekirjoja. Niissä annetaan ohjeita kirjoitinohjelmiston asentamisesta, kirjoittimen käyttämisestä ja avun etsimisestä tarvittaessa. Seuraavassa taulukossa näytetään, mistä tietyt tiedot löytyvät.

tietoja aiheesta...	katso...	käyttöympäristö
Kirjoittimen asettaminen käyttökuntoon ja kirjoitinohjelmiston asentaminen	 <i>pikaopas</i> juliste	Windows (kaikki versiot) ja Macintosh
Kirjoittimen ominaisuudet, tekniset tiedot, huolto, mustekasetit, tulostusohjeet ja kirjoitinongelmien ratkaiseminen	 <i>pikaohje</i> (Katso lisätietoja kohdasta "pikaohjeen katseleminen") <i>Käyttöopas</i> (Katso lisätietoja kohdasta "kirjoitintietojen lukeminen Windows 3.1x ja DOS -järjestelmissä")	Windows (kaikki versiot) ja Macintosh
Kirjoitinlaatikon sisältö, HP:n asiakastuki, takuutiedot, sekä asennusongelmien ratkaiseminen	 <i>pikaopas</i>	Windows (kaikki versiot) ja Macintosh
Kirjoittimen yhdistäminen verkkoon	 HP:n <i>Windows-verkko-opas</i>	Windows (kaikki versiot, paitsi 3.1)
Laitteiston ja ohjelmiston yhteensopivuus kirjoittimen kanssa	 hp deskjetin <i>julkaisutiedot</i> Valitse Käynnistä > Ohjelmat > hp deskjet 9xx series > julkaisutiedot	Windows (kaikki versiot, paitsi 3.1)
Näyttöön tulevat valinnat kirjoitinohjelmistossa	 <i>Lisätietoja-ohje</i> (Windows) Napsauta hiiren oikeaa painiketta asianmukaisessa näytössä. <i>Puhekupla-ohje</i> (Macintosh) Osoita hiiren painiketta asianmukaisessa näytössä.	Windows (kaikki versiot, paitsi 3.1) ja Macintosh

pikaohjeen katseleminen

Elektronisessa oppaassa, *pikaohjeessa*, annetaan HP Deskjet -kirjoittimen käyttöohjeet. Siinä annetaan myös ohjeita mahdollisten kirjoitinongelmien varalta.

Windows 95-, 98-, Me-, 2000- ja NT 4.0 -käyttäjät

Avaa *pikaohje* hp printer assistantiin. Tämä työkalu tarjoaa myös seuraavaa:

- Tuki HP:n asiakastuen kautta
- Ideoita tulostamiseen
- Muiden HP:n tuotteiden ostolinkkejä
- Kirjoitinohjelmistopäivitysten linkkejä

Windowsin työpöydällä näkyy printer assistant -kuvake, kun olet asentanut kirjoitinohjelmiston.

pikaohjeen lukeminen

Kun haluat lukea *pikaohjetta*:

1. Kaksoisnapsauta **hp -kirjoitinapulainen** -kuvaketta tietokoneen työpöydällä.



990c -kirjoitinapulainen

Näkyviin tulee hp -kirjoitinapulainen.

2. Napsauta **pikaohje**-painiketta ja oppaan aiheet tulevat näyttöön.

Voit myös avata *pikaohjeen* Käynnistä-valikosta napsauttamalla **Käynnistä > Ohjelmat > hp deskjet 9xx series > 9xx kirjoitinapulainen > pikaohje**.

pikaohjeen Adobe Acrobat -versiot

Pikaohje on saatavissa myös seuraavilla kielillä:

- arabia
- bahasa Indonesia
- bulgaria
- heprea
- kazakki
- kreikka
- kroaatti
- liettua
- romanian
- slovakki
- slovenia
- turkki
- viro

Jos haluat lukea oppaan näillä kielillä, toimi seuraavalla tavalla:

1. Kaksoisnapsauta **hp -kirjoitinapulainen** -kuvaketta tietokoneen työpöydällä.
2. Napsauta **pikaohje**-painiketta hp printer assistant -näytössä.
3. Valitse **pikaohje on saatavilla muilla kielillä** *pikaohje*-näytössä.
4. Aseta kirjoitinohjelmisto-CD-levy CD-ROM-asemaan.
5. Valitse kieli näyttöön tulevasta luettelosta.
 - Jos koneelle on asennettu Acrobat Reader -ohjelma, näyttöön ilmestyy *pikaohje*.
 - Jos koneelle ei ole asennettu Acrobat Reader -ohjelmaa, sen asennus tapahtuu automaattisesti ja näyttöön ilmestyy *pikaohje*.

Macintosh-käyttäjät

Macintosh-tietokoneissa vaaditaan Adobe Acrobat Reader *pikaohjeen* lukemiseen. Jos sinulla ei ole Acrobat Reader -ohjelmaa, asenna se kirjoitinohjelmisto-CD-levyltä.

Pikaohjeen avaaminen:

1. Aseta kirjoitintimen ohjelmisto -CD-levy CD-ROM-asemaan.
Näyttöön avautuu hp deskjetin näyttö.
2. Valitse oman kielesi **User Manual (Käyttöopas)**-kansio.
3. Valitse jokin seuraavista toimintatavoista:
 - Kaksoisosoita **Electronic User Manual (Elektroninen käyttöopas)** -symbolia, jos Acrobat Reader on asennettu tietokoneeseesi.



Electronic User Manual

- Kaksoisosoita **Acrobat Reader 4.0** -s(Acrobat Reader -asennus) -symbolia, jos Acrobat Readeria ei ole asennettu tietokoneeseesi.



Acrobat Reader 4.0

Adobe Acrobat Readerin asennus tapahtuu automaattisesti. Kun se on asennettu, kaksoisosoita **Electronic User Manual (Elektroninen käyttöopas)** -symbolia ja näyttöön tulee *pikaohje*.

kirjoitintietojen lukeminen Windows 3.1x- ja DOS -järjestelmissä

Windows 3.1x

Windows 3.1x -järjestelmissä tietoa kirjoittimen käyttämisestä löytyy elektronisesta *Käyttöoppaasta*. Tämä vaihtoehto on käytettävissä vain HP Deskjet 990c series kirjoittimissa.

Tarvitset Adobe Acrobat Reader -ohjelman, kun haluat lukea *Käyttöopasta*. Jos sinulla ei ole Acrobat Reader -ohjelmaa, voit asentaa sen kirjoitinohjelmisto-CD-levyltä, ennen kuin aloitat oppaan lukemisen.

Näin avaat *Käyttöoppaan*:

1. Aseta kirjoitinohjelmisto-CD-levy CD-ROM-asemaan.
2. Valitse **Tiedosto > Suorita** Järjestelmänhallinnassa.
3. Kirjoita **d:\setup.exe**.
Korvaa tarvittaessa CD-ROM-asemasi tunnus kirjaimella "d".
4. Napsauta **OK**-painiketta
Näyttöön avautuu hp deskjetin näyttö.
5. Valitse **Katso Käyttöopasta**.
 - Jos koneelle ei ole asennettu Acrobat Reader -ohjelmaa, näyttöön ilmestyy *Käyttöopas*.
 - Jos koneelle ei ole asennettu Acrobat Reader -ohjelmaa, seuraa näyttöön tulevia asennusohjeita. Kun Acrobat Reader on asennettu, näet oppaan valitsemalla **Katso Käyttöopasta**.

DOS-käyttäjät

DOS-käyttöjärjestelmissä tiedot HP Deskjet -kirjoittimista löytyvät tekstitiedostosta, jonka nimi on *dosread.txt*. Tämä tiedosto on kirjoitinohjelmisto-CD:n `\<kielikoodi>\djcp\`-hakemistossa. Korvaa `<kielikoodi>` alla olevasta luettelosta löytyvällä sopivalla koodilla. Jos esimerkiksi haluat lukea tiedoston englanniksi, avaa *dosread.txt* `\enu\djcp`-hakemistosta.

kieli...	koodi...
Bahasa Indonesia	bin
Bulgaria	bul
Kiina (yksinkertaistettu)	chs
Kiina (perinteinen)	cht
Tšekki	csy
Tanska	dan
Saksa	deu
Englanti	enu
Espanja	esm
Suomi	fin
Ranska	fra
Unkari	hun
Italia	ita
Japani	jpn
Korea	kor
Kazakki	kzh
Hollanti	nld
Norja	non
Puola	plk
Portugali	ptb
Venäjä	rus
Ruotsi	svc
Thai	tha

yhteyden ottaminen hp:n asiakastukeen

HP:n asiakastuen palvelu ja tuki tarjoaa aina asiantuntevia neuvoja HP Deskjet -kirjoittimien käyttämiseen tai auttaa ratkaisemaan mahdolliset ongelmat. On erilaisia tapoja saada apua — mitä tahansa tarvitset, silloin kun tarvitset sitä!

hp:n tukiprosessi

HP:n asiakaspalvelun tukiprosessi toimii tehokkaimmin, jos haet ohjeita seuraavassa järjestyksessä:

1. Käytä *pikaohjetta*.
Katso lisätietoja kohdasta "*pikaohjeen* katseleminen".
2. Ota yhteys hp:n e-asiakastukeen.
Voit käyttää Internet-yhteyttä mihin aikaan tahansa:
 - Katso HP:n wWeb-tuen sivuilta tuoteapua.
 - Lue HP:n käyttäjäyhteisön foorumin viestit tai lähetä kysymys.
 - Lähetä HP:lle sähköpostia.Katso lisätietoja kohdasta "hp:n e-asiakastuki"
3. Voit ottaa yhteyttä HP:n asiakastukeen puhelimitse toimiston aukioloaikaan.
Katso lisätietoja kohdasta "hp:n asiakastuki puhelimitse".

Huomaa Tukivaihtoehdot ja saatavuus vaihtelevat tuotteen, maan/alueen ja kielen mukaan.

hp:n e-asiakastuki

HP:n e-asiakastuki tarjoaa online-tukea niin kauan kuin omistat HP-kirjoittimen. Saat heti käyttöösi tukitietoja, tulostusvihjeitä ja uusimmat kirjoitinohjelmistojen (joita kutsutaan myös kirjoitinohjaimiksi) päivitykset 24 tuntia päivässä, seitsemänä päivänä viikossa, ilman kustannuksia.

hp-tuen web-sivusto

Jos tietokoneeseesi on kytketty modeemi ja tilaat Internet-palveluntarjoajan palveluja tai sinulla on suora Internet-yhteys, voit hankkia paljon erilaisia kirjoitintasi koskevia tietoja. Katso web-sivustot seuraavan sivun taulukosta.

Jos etsimääsi maata tai kieltä ei ole taulukossa, ota yhteyttä HP:n online-asiakastukeen osoitteessa www.hp.com/apcpcpo-support/regional.html. Näin saat selville, onko haluamallasi kielellä saatavilla wWeb-sivustoa.

kieli...	web-sivusto...
Englanti	http://www.hp.com/go/support
Espanja	http://www.hp.com/cposupport/es
Japani	http://www.jpn.hp.com/CPO_TC/eschome.htm
Kiina (perinteinen)	http://taiwan.support.hp.com
Kiina (yksinkertaistettu)	http://www.hp.com.cn/go/support
Korea	http://www.hp.co.kr/go/support
Portugali	http://www.hp.com/cposupport/pt
Ranska	http://www.hp.com/cposupport/fr
Ruotsi	http://www.hp.com/cposupport/sv
Saksa	http://www.hp.com/cposupport/de

Päaset HP:n käyttäjäyhteisön foorumien ja HP:n asiakastuen sähköpostin linkkeihin HP:n asiakastuen web-sivustolta. Kirjautu web-sivustoon ja valitse sitten kirjoittimesi sopivat vaihtoehdot. Kun hp:n asiakastuen näyttö tulee näkyviin, napsauta **Connect with HP (Yhdistä HP:hen)**.

hp:n käyttäjäyhteisön foorumit

HP:n online-asiakastuen käyttäjäyhteisön foorumeissa voit lukea toisten HP-käyttäjien kysymyksiä ja vastauksia, joista voit saada ratkaisun tukiongelmaasi. Voit myös lähettää oman kysymyksesi ja käydä sivustolla myöhemmin hakemassa toisten käyttäjien tai foorumin esimiesten ideoita ja ehdotuksia.

hp asiakastuen sähköpostipalvelu

Yksi-yhteen-sähköpostilla saat kysymyksiisi suorat vastaukset HP:n asiakastuen huoltohenkilöltä. Kirjoita kysymyksesi web-lomakkeelle ja saat vastauksen sähköpostilla. (Vastaukset annetaan yleensä 48 tunnin kuluessa, vapaapäivät pois lukien.) Sähköpostituki on mainio kyselyvaihtoehto, kun ongelma on tekninen tai kun tarvitset juuri omaan järjestelmääsi sovitettun vastauksen.

hp:n asiakastuki puhelimitse

HP tarjoaa ilmaisen puhelintuen kirjoittimen puhelintukikauden ajan. (Normaalit puhelumaksut veloitetaan.) Alla olevasta luettelosta näkyy alueesi puhelintukikauden pituus.

ilmainen puhelintukikausi

alue	puhelintuki*
Pohjois-Amerikka— myös Kanada	1 vuosi
Aasia ja Tyynenmeren alue	1 vuosi
Eurooppa	30 päivää
Latinalainen Amerikka	1 vuosi

*Normaalit puhelumaksut veloitetaan.

ennen puhelun soittamista

Kokeile seuraavia ilmaisia tukivaihtoehtoja, ennen kuin soitat avunpyynnön:

- *pikaohje*
- *pikaopas* juliste
- HP:n e-asiakastuki
- HP:n asiakastuen audio tips (äänivihjeet) -palveluun (jos olet Yhdysvalloissa). Saat vastaukset yleisimpiin HP Deskjet -kirjoittimia koskeviin kysymyksiin soittamalla maksuttomaan automaattisen tuen linjaan, numeroon (877) 283-4684.

Ellei ongelmasi ratkea näillä keinoilla, soita HP:n asiakastuen huoltohenkilölle niin, että olet tietokoneesi ja kirjoittimesi läheisyydessä. Saat nopeamman palvelun, jos olet valmistautunut kertomaan, mitä olet jo tehnyt ongelman ratkaisemiseksi.

Lisäksi HP tarvitsee seuraavat tiedot:

- Kirjoittimen mallinumero (kyltti sijaitsee kirjoittimen etuosassa).
- Kirjoittimen sarjanumero (kyltti sijaitsee kirjoittimen pohjassa).
- Tietokoneen käyttöjärjestelmä.
- Kirjoitinohjaimen versio (kutsutaan myös kirjoitinohjelmistoksi).
- Ongelman ilmetessä näyttöön tulleet virheilmoitukset.
- Vastaukset seuraaviin kysymyksiin:
 - Onko näin käynyt ennen? Pystytkö toistamaan tilanteen?
 - Milloin ongelma ilmeni? Olitko lisäämässä uusia laitteistoja tai ohjelmistoja tilanteen alkaessa?

tukipuhelinnumerot

Jos tarvitset apua ongelman ratkaisemisessa, ota yhteyttä HP:n asiakastukeen soittamalla viereisestä taulukosta löytyvään puhelintuokeroon. Jos alueesi numeroa ei ole luettelossa, katso lisäohjeita HP:n web-sivustosta, osoitteesta www.hp.com/cps-support/guide/psd/cscinfo.htm.

ilmaisen puhelintuokikauden jälkeen

Puhelintuokikauden jälkeen voit saada apua HP:ltä maksua vastaan. Hinnat voivat vaihtua ilman ennakkoilmoitusta.

(HP:n e-asiakastuki on aina käytettävissä ilman maksua! Katso lisätietoja kohdasta hp:n e-asiakastuki.)

- Soita Yhdysvalloissa alle 10 minuutin puhelu numeroon (900) 555-1500. Puhelun hinta on USD 2,50 minuutissa. Aika alkaa silloin, kun saat yhteyden huoltohenkilöön. Puhelun hinta ei ylitä USD 25.
- Jos luulet, että Yhdysvalloista soittamasi puhelu kestää yli kymmenen minuuttia tai jos soitat Kanadasta, soita numeroon (800) 999-1148. Maksu on USD 25 / puhelu, joka veloitetaan Visa- tai MasterCard-kortiltasi.

Jos HP puhelun aikana määrittelee niin, että kirjoittimesi vaatii korjausta ja meneillään on vielä kirjoittimen Rajoitettu takuu -kausi, sinulta ei vaadita maksua puhelintuen palveluista.

alue...	soita tähän puhelintuokeroon
Alankomaat	+31 (0) 20 606 8751
Argentiina	+54 0810 555 5520
Australia	+61 3 8877 8000
Belgia (Hollanti)	+32 (0) 2 626 88 06
Belgia (Ranska)	+32 (0) 2 626 88 07
Brasiliazil, suur-Sao Paulon sisällä	+55 3747 7799
Brasiliazil, suur-Sao Paulon ulkopuolella	+55 0800 15 7751
Chile	+56 800 36 0999
Englanninkielinen kansainvälinen	+44 (0) 207 512 5202
Espanja	+34 9 02321 123
Etelä-Afrikka, RSA:n alueella	+27 086 000 1030
Etelä-Afrikka, RSA:n ulkopuolella	+27 11 258 9301
Filippiinit	+66 (2) 867 3551
Hongkong	+852 (800) 96 7729
Indonesia	+62 (21) 350 3408
Intia	+91 11 682 60 35
Irlanti	+353 (0) 1662 5525
Iso-Britannia	+44 (0) 207 512 5202
Israel	+972 (0) 9 9524848
Italia	+39 (0) 2 264 10350
Itävalta	+43 (0) 810 00 6080
Japani	+81 (0) 3 3335 8333
Kanada	1 (905) 206 4663
Kiina	+86 (0) 10 6564 5959
Korea	+82 (2) 3270 0700
Korea, Söulin ulkopuolella	+82 080 999 0700
Kreikka	+30 (0) 1 619 64 11

alue...	soita tähän puhelinnumeroon
Lähi-itä, Dubai	+971 4 883 8454
Malesia	+60 (3) 2952566
Malesia, Penang	+60 1 300 88 00 28
Meksiko	01 800 472 6684
Norja	+47 22 116299
Portugali	+351 21 317 6333
Puola	+48 22 519 06 00
Ranska	+33 (0) 1 43 62 34 34
Ruotsi	+46 (0) 8 6192170
Saksa	+49 (0) 180 52 58 143
Singapore	+65 272 5300
Suomi	+358 (0) 203 4 7 288
Sveitsi	+41 (0) 84 8801111
Taiwan	+886 2 2717 0055
Tanska	+45 (0) 39 29 4099
Thaimaa	+66 (2) 661 4000
Tseki	+42 02 6130 7310
Turkki	+90 (0) 212 221 6969
Unkari	+36 (0) 1382 1111
USA	1 (208) 344 4131
Uusi-Seelanti	+64 (9) 356 6640
Venäjä, Moskova	+7 095 797 3520
Venäjä, Pietari	+7 812 346 7997
Venezuela	+ 58 800 47 888
Vietnam	+84 (0) 8 823 4530

hp:n asiakastuen korjauksen hankkiminen

Jos HP-kirjoittimesi tarvitsee korjausta, soita HP:n asiakastuen puhelintukeen. (HP:n tukipuhelinnumerot ovat edellisellä sivulla.) Koulutettu HP:n asiakastuen huoltohenkilö määrittää ongelman ja järjestää kirjoittimen korjauksen.

Asiakastuki löytää parhaan ratkaisun ongelmaan, on se sitten valtuutetun huoltohenkilön suorittama korjaus tai HP-palveluyrityksessä tehty korjaus. Tämä on ilmaista kirjoittimen rajoitetun takuun aikana. Takuuajan jälkeen korjaus on maksullista.

takuun laajennuksen hankkiminen

Jos haluat laajentaa takuun kattavuutta yli rajoitetun takuun kauden, käytettävissäsi ovat seuraavat vaihtoehdot:

- Kysy jälleenmyyjältä laajennetusta kattavuudesta. Yhdysvaltojen HP-jälleenmyyjät löytyvät kohdasta www.hp.com/service_locator.
- Jos jälleenmyyjä ei tarjoa huoltosopimuksia, soita suoraan HP:lle ja kysy HP:n huoltosopimuksista. Soita Yhdysvalloissa numeroon (800) 446-0522 ja Kanadassa numeroon (800) 268-1221. HP:n huoltosopimuksista Yhdysvaltojen ja Kanadan ulkopuolella, ota yhteyttä HP:n paikalliseen myyntikonttoriin.

Windowsin asennusongelmien ratkaiseminen

Lue tämän osan tiedot, jos kirjoittimen asettamisessa käyttöön on ongelmia. Jos tarvitset apua käyttöönsäasettamisen jälkeen, katso lisäohjeita *pikaohje*-online-oppaasta.

minkälainen ongelma?

Asetin asennus-CD-levyn asemaan, mutta tietokone ei pystynyt lukemaan sitä.

mahdolliset syyt...

- CD-levy ei ole asetettu oikein CD-ROM-asemaan.
- CD-levy on viallinen
- CD-ROM on viallinen

ongelman ratkaiseminen...

Aseta CD-levy uudelleen CD-ROM-asemaan. Varmista, että asetat CD-levyn oikein. Jos asennus ei ala muutaman sekunnin kuluttua, joko CD-levy tai CD-ROM-asema voivat olla viallisia.

Aseta toinen CD-levy CD-ROM-asemaan. Jos toinen CD-levy toimii, voi olla, että ensimmäinen CD-levy on viallinen. Jos et voi toistaa mitään CD-levyä, voi olla, että CD-ROM-asema on vaihdettava tai korjattava.

Korvaa viallinen CD-levy lataamalla kirjoitinohjelmisto (kutsutaan myös kirjoitinohjaimeksi) HP:n web-sivustolta. Jos sinulla ei ole web-yhteyttä, tilaa ohjelmisto CD-levyllä HP:n asiakastuesta. Katso lähimmän HP:n asiakastuen puhelinnumero kohdasta "yhteyden ottaminen hp:n asiakastukeen".

minkälainen ongelma?

Kirjoitinohjelmistoa ei voitu asentaa kunnolla.

mahdolliset syyt...

- Ehkä se on ristiriidassa virustentorjuntaohjelman kanssa
- Ehkä se on ristiriidassa toisen ohjelman kanssa
- Ehkä se on ristiriidassa kirjoittimeen kytketyn oheislaitteen kanssa

ongelman ratkaiseminen...

Poista kirjoitinohjelmiston asennus.

Windows 95, 98, Me, NT 4.0 ja 2000

1. Valitse **Käynnistä > Ohjelmat > hp deskjet 9xx series > poista hp deskjet 9xx series asennus**.
2. Seuraa näyttöön tulevia ohjeita.

Windows 3.1x

1. Avaa **hp deskjet 9xx series** -ohjelmaryhmä.
2. Kaksoisnapsauta **hp deskjet 9xx series Poista asennus** -kuvaketta.
3. Seuraa näyttöön tulevia ohjeita.

- Sulje kaikki auki olevat ohjelmat (myös virustentorjuntaohjelmat).
- Irrota rinnakkaiskaapelia käyttävät oheislaitteet (esim. skanneri tai nauhavarmuuskopiojärjestelmä).

Asenna kirjoitinohjelmisto uudelleen. Katso *pikaopasjulistetta*.

Jos ohjelmiston asentamisessa on edelleen ongelmia, ota yhteyttä HP:n asiakastukeen. Katso kohtaa "yhteyden ottaminen hp:n asiakastukeen".

minkälainen ongelma?

Kun kytken USB-kaapelin kirjoittimeen ja tietokoneeseen, ohjattu Uuden laitteen asennus ei tule näkyviin.

mahdolliset syyt...

Et ehkä käytä Windows 98-, Me- tai 2000-järjestelmää.

USB-kaapeleita ei ole ehkä liitetty asianmukaisesti.

Voi olla, ettei tietokoneesi ole USB-yhteensopiva.

ongelman ratkaiseminen...

Varmista, että Windows 98, Me tai 2000 on käynnissä. Jos käytössäsi ei ole Windows 98, Me tai 2000, on käytettävä rinnakkaiskaapelia.

1. Irrota USB-kaapeli tulostimesta ja kytke se uudelleen.
2. Varmista, että kaapeli on kytketty kunnolla.

Windows 98, Me tai 2000:

1. Valitse **Käynnistä** > **Asetukset** > **Ohjauspaneeli**.
2. Kaksoisnapsauta **Järjestelmä**-kuvaketta.
3. Valitse **Laitehallinta**-välilehti.
4. Napsauta plus (+) -kuvaketta Universal Serial Bus Controller -valinnan vieressä.
 - Jos näet luettelossa USB-ohjaimen ja USB-päikeskittimen, USB on luultavasti otettu käyttöön.
 - Jos näitä laitteita ei ole luettelossa, katso tietokoneen ohjeita tai ota yhteyttä tietokoneen valmistajaan, jotta saat tietoja USB:n käyttöön ottamisesta ja asettamisesta.
5. Liitä kirjoitin tietokoneeseen rinnakkaiskaapelilla, jos USB:n käyttöön ottaminen ei onnistu.

minkälainen ongelma?

Kun yhdistän kirjoittimen ja tietokoneen USB-kaapelilla, näyttöön tulee viesti "Tuntematon laite".



mahdolliset syyt...

- Kirjoittimen ja tietokoneen väliseen kaapeliin on muodostunut staattista sähköä
- USB-kaapeli voi olla viallinen



ongelman ratkaiseminen...

1. Irrota USB-kaapeli tulostimesta.
2. Irrota virtajohto kirjoittimesta.
3. Odota noin 30 sekuntia.
4. Kytke virtajohto kirjoittimeen.
5. Kiinnitä USB-kaapeli kirjoittimeen.
6. Vaihda USB-kaapeli toiseen tai käytä rinnakkaiskaapelia, jos "Tuntematon laite" -viesti näkyy edelleen Uusi laite löydetty -valintaikkunassa.

minkälainen ongelma?

Kun asetan kirjoitinohjelmisto-CD-levyn asemaan ja tiedostot alkavat kopioitua, Kopioidaan tiedostoja... -näytön mukaan tiedostoa **hpzuci01.dll** ei löydy.



mahdolliset syyt...

Kaikki seuraavat tilaehdot täyttyvät:

- Olet liittänyt kirjoittimen tietokoneeseen USB-kaapelilla
- Käytössäsi on Windows 98
- Olet yhdistänyt useampia laitteita saman aikaisesti



ongelman ratkaiseminen...

1. Napsauta **Selaa**-painiketta.
Avaa-näyttö tulee näkyviin.
2. Paikanna **hpzuci01.dll**-tiedosto valitsemalla seuraava polku: **c:\Program Files\Hewlett-Packard\hpz\ glue**.
3. Napsauta **OK**-painiketta.
Kopioidaan tiedostoja... -näyttö tuo näkyviin oikean polun ja tiedostonimen Kopioi tiedostot kohteesta... -kentässä.
4. Napsauta **OK**-painiketta
5. Valitse **Asenna hp deskjet 9xx series kirjoitinohjelmisto**. hp deskjet 9xx -asentajanäyttö tulee näkyviin.
6. Napsauta **Seuraava**-painiketta ja suorita asennus loppuun seuraamalla näyttöön tulevia ohjeita.

rajoitettu takuu

alue	ohjelmisto	mustekasetit	kirjoitin
Pohjois-Amerikka (Kanada mukaan luettuna)	90 päivää	90 päivää	1 vuosi
Aasia, Tyynenmeren alue	90 päivää	90 päivää	1 vuosi
Eurooppa	90 päivää	90 päivää	1 vuosi
Latinalainen Amerikka	90 päivää	90 päivää	1 vuosi

A. vastuun kattavuus

1. Hewlett-Packard (HP) vastaa loppukäyttäjäasiakkaalle siitä, että edellä mainituissa HP:n tuotteissa ei ole materiaalivikoja tai laatuvirheitä edellä määriteltynä aikana, joka alkaa tuotteen ostopäivästä. Asiakas on vastuussa ostotositteen säilyttämisestä.
2. HP vastaa siitä, ettei ohjelmisto jätä suorittamatta ohjelmakäskyä. HP ei kuitenkaan vastaa siitä, että tuotteen toiminta on keskeytymätöntä tai virheetöntä.
3. HP:n vastuu kattaa vain normaalikäytössä ilmenevät virheet. Vastuu ei kata virhettä, joka aiheutuu
 - a. virheellisestä huollosta tai tuotemuutoksesta
 - b. ohjelmistosta, liitynnästä, tietovälineestä, varaosista tai tarvikkeista, jotka eivät ole HP:n toimittamia tai tukemia
 - c. tuotemääritysten vastaisesta käytöstä.
4. Jos kirjoittimen vika aiheutuu muun kuin HP:n valmistaman mustekasetin tai uudelleen täytetyn kasetin käytöstä, HP laskuttaa korjauksesta tavanomaisten hinnoitteluperusteidensa mukaisesti.
5. Jos HP saa ylläsanottuna edellä mainittuna aikana ilmoituksen ohjelmiston, tietovälineen, mustekasetin tai tuotteen virheestä, HP valintansa mukaan joko korjaa tai vaihtaa viallisen tuotteen.
6. Tuote on palautettava HP:n osoittamaan paikkaan korjausta tai vaihtoa varten.
7. Jos HP ei kohtuullisessa ajassa kykene korjaamaan tai vaihtamaan tuotetta, HP palauttaa kauppahinnan tuotteen palauttamista vastaan.
8. Jos käytetty tuote vaihdetaan, vaihtoesine voi olla ominaisuuksiltaan tätä vastaava käytetty tuote.
9. Tämä HP:n vastuu on voimassa kaikissa niissä maissa, joissa HP toimittaa yllä mainittuja HP:n tuotteita, lukuun ottamatta Lähi-itää, Afrikkaa, Argentiinaa, Brasiliaa, Meksikoa, Venezuelaa ja Ranskan merentakaisia alueita "Départements d'outre-mer"; näillä alueilla vastuu on voimassa vain tuotteen ostomaassa. Lisäpalveluja, kuten huolto asiakkaan toimipaikassa, on mahdollisesti saatavilla valtuutetuista HP:n huoltopisteistä maissa, joissa HP tai sen valtuuttama maahantuoja myy mainittua HP:n tuotetta.

B. muu vastuu

1. Mikäli pakottavasta lainsäädännöstä ei muuta johdu, valmistajan vastuu virheestä on rajoitettu tässä sitoumuksessa sanottuun.

C. vastuun rajoitus

1. HP tai sen alihankkija ei vastaa tietojen tai tiedostojen katoamisesta tai muusta välittömästä tai välillisestä vahingosta kuin tässä sitoumuksessa on sanottu.

HEWLETT-PACKARDIN VUOSI 2000-VASTUU JÄLLEENMYYYJIEN KAUTTA LOPPUKÄYTTÄJILLE TOIMITETUISTA TUOTTEISTA

Sellaisin velvoittein ja rajoituksin kuin HP on erikseen ilmoittanut vastaavansa tätä tuotetta koskevista virheistä, HP vastaa myös siitä, että HP-tuote (laitteisto, ohjelmisto, firmwarekiinteä ohjelmisto) käsittelee päivämäärätietoja oikein (mukaan lukien laskeminen, vertailu ja järjestäminen) siirryttäessä vuosisadalta toiselle (vuodesta 1999 vuoteen 2000) mukaan lukien karkausvuoteen liittyvä laskenta, kun sitä käytetään HP:n HP-tuotetta koskevan ohjeistuksen mukaisesti mukaan lukien ohjelmistokorjaukset ja päivitykset, edellyttäen, että kaikki muut tuotteet (laitteistot, ohjelmistot, firmwarekiinteät ohjelmistot), joita käytetään HP-tuotteen (HP-tuotteiden) yhteydessä vaihtavat oikein päivämäärätietoja sen kanssa. Tämä HP:n vastuu on voimassa 31.1.2001 asti.

ympäristölauseke

Hewlett-Packard parantaa jatkuvasti deskjet-kirjoittimiensa suunnittelua, jotta haittavaikutukset toimistoympäristöille ja kirjoittimien valmistus-, kuljetus- ja käyttöyhteisöille vähenisivät. Hewlett-Packard on myös kehittänyt prosesseja, joilla minimoidaan tulostustiensä päähän tulleen kirjoittimen hävittämisestä johtuvat haittavaikutukset.

vähennykset ja poistot

Paperinkulutus: Kirjoittimen automaattinen/manuaalinen kaksipuolinen tulostus vähentää paperinkulutusta ja säästää luonnonvarojen kulutusta. Tässä kirjoittimessa voi käyttää DIN 19 309:n mukaista uusiopaperia.

Otsoni: Otsonikatoa edistävät kemikaalit, kuten freonit, on poistettu Hewlett-Packardin tuotantoprosesseista.

kierrätys

Tämä kirjoitin on suunniteltu kierrätys huomioon ottaen. Valmistuksessa on käytetty vain vähäisin mahdollinen määrä materiaaleja, kuitenkin samalla säilyttäen vaadittava toimivuus ja luotettavuustaso. Eri materiaalit on suunniteltu niin, että ne ovat helposti toisistaan erotettavissa. Kiinnikkeet ja muut liitännät ovat on helppo paikantaa, ja niitä on helppo käyttää. Ne voidaan myös poistaa tavallisilla työkaluilla. Tärkeät osat on suunniteltu niin, että ne voidaan irrottaa ja korjata nopeasti. Muoviosien kierrätysmahdollisuuksia on parannettu käyttämällä korkeintaan kahta väriä. Muutama pieni osa on tarkoituksella eri värinen asiakkaan opastukseksi.

Kirjoittimen pakkaus: Tämän kirjoittimen pakkausmateriaalit on valittu niin, että ne suojaavat kirjoitinta parhaalla mahdollisella tavalla mahdollisimman edullisesti. Samalla on pyritty minimoimaan ympäristölle haitalliset vaikutukset ja helpottamaan kierrätystä. HP Deskjet -kirjoittimen karu muotoilu auttaa vähentämään sekä pakkausmateriaaleja että vahinkojen määrää.

Muoviosat: Kaikki suuret muoviosat on merkitty kansainvälisten standardien mukaisesti. Tämän kirjoittimen kotelon ja rungon muoviosat voidaan kierrättää teknisesti ja kaikissa käytetään yhtä polymeeria.

Tuotteen käyttöikä: HP LaserJet -kirjoittimen pitkän käyttöiän takaamiseksi Hewlett-Packardilla on

- **Jatkettu takuu:** HP SupportPack kattaa sekä HP-laitteiston, tuotteen että kaikki HP:n sisäiset komponentit. Asiakkaan on hankittava HP SupportPack 30 päivän kuluessa ostosta. Kysy lisätietoja tästä palvelusta lähimmältä HP-myyjältä.
- **Varaosia ja kuluvia tarvikkeita** on saatavilla viiden (5) vuoden ajan tuotteen tuotannon päättymisen jälkeen.
- **Tuotteen palautus:** Kun haluat palauttaa tämän tuotteen ja mustekasetit HP:lle tuotteen käyttöiän päätyttyä, kysy ohjeita paikallisesta HP:n myynti- tai huoltotoimistosta.

energiankulutus

Tätä kirjoitinta suunniteltaessa on kiinnitetty huomiota energiankulutukseen. Tämän kirjoittimen kulutus on valmistilassa keskimäärin 4 wattia. Tämä säästää sekä luonnonvaroja että rahaa vaikuttamatta kuitenkaan kirjoittimen suorituskykyyn.

Tällä tuotteella on ENERGY STAR -ohjelman luokitus (USA ja Japani). ENERGY STAR on vapaaehtoinen ohjelma, jonka tarkoituksena on edistää energiataloudellisten toimistolaitteiden kehittämistä.



ENERGY STAR on US Yhdysvaltain ympäristönsuojeluviraston EPA:n Yhdysvalloissa rekisteröity palvelumerkki. ENERGY STAR -yhteistyökumppanina Hewlett-Packard Company on määrittänyt, että tämä tuote täyttää ENERGY STAR -säännösten mukaiset energiansäästön suuntaviivat.

Energiankulutus virta katkaistuna: Kun kirjoittimesta on katkaistu virta, se kuluttaa edelleen jonkin verran virtaa. Energiankulutus voidaan estää katkaisemalla kirjoittimesta virta ja sitten irrottamalla virtajohto pistorasialta.

hakemisto

A

Adobe Acrobat Reader **5, 6**
 asennusvikojen määrittäminen **12**
 asiakastuki **7**
 automaattinen kaksipuolisen tulostuksen yksikkö **1**

D

DOS-järjestelmät **6**

E

energiankulutus **19**

H

HP -kirjoitinapulainen **4**
 huoltosopimukset **11**

J

julkaisutiedot **3**

K

kaapeli, kirjoitin- **2**
 käyttöopas, Windows 3.1x **3**
 kirjoitin, asettaminen käyttöön **3**
 kirjoitin, yhdistäminen verkkoon **3**
 kirjoitinkaapeli **2, 14, 15**
 kirjoitinlaatikon sisältö **1**
 kirjoitinhjelmisto **1, 2, 3, 5**
 kirjoitintietojen etsiminen **3**
 kirjoittimen kierrätys **19**
 kirjoittimen korjaus **11**
 kirjoittimen ominaisuudet **3**
 kirjoittimen tekniset tiedot **3**

M

Macintoshin puhekupla-helpohje **3**
 mustekasetit **1, 2, 3**

O

ohjain, kirjoitin- **1, 2, 3**
 ohje
 HP:n asiakastuki **7**
 käyttäjäyhteisön foorumit **8**
 kirjoittimen korjaus **11**
 puhelintuki **9, 10**
 puhelintukikauden jälkeen **10**
 sähköpostituki **8**
 vianmäärittäminen, asennusongelmat **12**
 wWeb-tuki **7**
 ohje, onscreennäyttö- **3**
 ohjelmisto, kirjoitin- **2, 3**

P

pikaohje **3, 4, 5, 6**
 pikaopasjulistet **1, 3**
 puhekupla-ohje **3**
 puhelintuki **9, 10**

S

sähköpostituki **8**
 sisältö, kirjoitinlaatikon **1**

T

takuun laajennus **11, 19**

U

USB **14, 15**

V

verkko-opas, Windows **3**
 vianmäärittäminen **12**
 hpzuci01.dll ei löydy **16**
 ohjelmistoa ei voi asentaa kunnolla **13**
 tietokone ei pysty lukemaan ohjelmisto-CD-levyä **12**
 USB-asennusongelmat **14, 15**
 virustentorjuntaohjelmat **13**

W

web-sivustot, HP:n asiakastuki **7**
 Windows onscreen-näyttöohje **3**

Y

yhteensopivuus
 muiden laitteistojen kanssa **3**
 muiden ohjelmistojen kanssa **3**

regulatory notices

hewlett-packard company

This device complies with part 15 of the FCC Rules. Operation is subject to the following two conditions:

- This device may not cause harmful interference, and
- This device must accept any interference received, including interference that may cause undesired operation.
- Pursuant to Part 15.21 of the FCC Rules, any changes or modifications to this equipment not expressly approved by Hewlett-Packard Company may cause harmful interference, and void your authority to operate this equipment. Use of a shielded data cable is required to comply with the Class B limits of Part 15 of the FCC Rules.

For further information, contact:

Hewlett-Packard Company
Manager of Corporate Product Regulations
3000 Hanover Street
Palo Alto, Ca 94304
(650) 857-1501

note

This equipment has been tested and found to comply with the limits for a Class B digital device, pursuant to part 15 of the FCC rules. These limits are designed to provide reasonable protection against harmful interference in a residential installation. This equipment generates, uses, and can radiate radio frequency energy and, if not installed and used in accordance with the instructions, can cause harmful interference to radio communications. However, there is no guarantee that interference will not occur in a particular installation. If this equipment does cause harmful interference to radio or television reception, which can be determined by turning the equipment off and on, the user is encouraged to try to correct the interference by one or more of the following measures:

- Reorient or relocate the receiving antenna.
- Increase the separation between the equipment and the receiver.
- Connect the equipment into an outlet on a circuit different from that to which the receiver is connected.
- Consult the dealer or an experienced radio/TV technician for help.

LED indicator statement

The display LEDs meet the requirements of EN 60825-1.

この装置は、情報処理装置等電波障害自主規制協議会（VCCI）の基準に基づくクラスB情報技術装置です。この装置は、家庭環境で使用することを目的としていますが、この装置がラジオやテレビジョン受信機に近接して使用されると受信障害を引き起こすことがあります。

取り扱い説明書に従って正しい取り扱いをして下さい。

사용자 안내문 (B급 기기)

이 기기는 비업무용으로 전자파장애검정을 받은 기기로서, 주거지역에서는 물론 모든 지역에서 사용될 수 있습니다.