

rychlá nápověda

hp deskjet 948c/940c/920c series

obsah

seznamte se s vaší tiskárnou	1
představuje se tiskárna hp deskjet	2
vyhledávání informací	3
upozornění a oznámení	4
termíny a konvence	5
seznámení s funkcemi tiskárny	7
používání zásobníků papíru	10
používání taskagent	14
tisk na papír a ostatní média	17
tisk s tiskárnou hp deskjet	18
obyčejný papír	20
obálky	24
průhledné fólie	29
štítky	31
vizitky, kartotéční lístky a další malá média	33
fotografie	36
dopisnice	39
plakáty	42
transparenty	44
nažehlovací obtisky	47
ruční oboustranný tisk	49
formáty papíru podle uživatele	53

údržba tiskárny	55
indikátor stavu tiskového zásobníku	56
výměna tiskových zásobníků	59
zarovnání tiskových zásobníků	62
automatické čištění tiskových zásobníků	63
ruční čištění tiskových zásobníků	64
čištění tiskárny	67
opakované plnění tiskových zásobníků	68
údržba tiskových zásobníků	69
typová čísla tiskových zásobníků	70
panel nástrojů hp deskjet	71
řešení problémů	73
indikátory tiskárny blikají	74
tiskárna netiskne	77
tiskárna je příliš pomalá	81
problémy s výtisky	84
technické údaje o výrobku	89
technické údaje pro tiskárny hp deskjet 948c series	90
technické údaje pro tiskárny hp deskjet 940c series	95
technické údaje pro tiskárny hp deskjet 920c series	100
minimální tiskové okraje	105
požadavky na systém	107
index	109

seznamte se s vaší tiskárnou

- představuje se tiskárna hp deskjet
- vyhledávání informací
- upozornění a oznámení
- termíny a konvence
- seznámení s funkcemi tiskárny
- používání zásobníků papíru
- používání taskagent

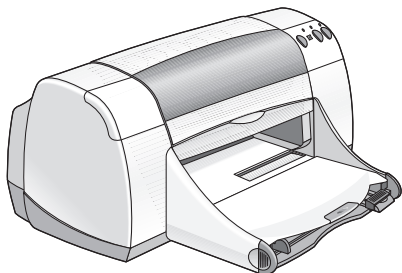
představuje se tiskárna hp deskjet

Blahopřejeme! Zakoupili jste si tiskárnu HP Deskjet, která se vyznačuje několika mimořádnými vlastnostmi:

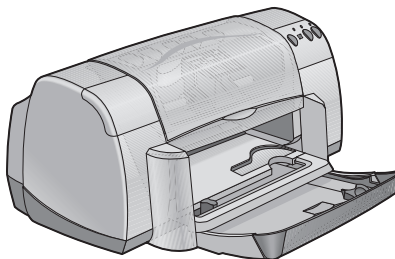
- Vynikající fotografická kvalita díky tiskové technologii HP PhotoREt III, ColorSmart III
- Vysoké rozlišení tisku s režimem 2400 x 1200 dpi pro tisk barevných fotografií a režimem 600 x 600 dpi pro černobílý text
- Rychlost tisku je až 12 stránek za minutu pro černobílý text a až 10 stránek za minutu pro text a barevnou grafiku (*Rychlost tisku závisí na modelu tiskárny*)

Tiskárny HP Deskjet jsou zkonstruovány tak, aby poskytovaly co nejlepší výsledky tisku. V následujících kapitolách se dozvíte více o tiskárnách a jejich dalších vlastnostech.

940c



920c



vyhledávání informací

rychlá nápověda poskytuje návod k použití tiskárny HP deskjet. Další informace a návody jsou obsaženy v dokumentech dodávaných s tiskárnou. V následujícím seznamu je uvedeno, kde můžete nalézt specifické druhy informací.



V letáku pro nastavení **rychlý start** jsou uvedeny pokyny pro nastavení tiskárny a instalaci softwaru tiskárny.



rychlá referenční příručka poskytuje informace o záruce a vysvětluje, jak odstraňovat problémy při instalaci.



V této příručce pro **rychlá nápověda** naleznete informace o funkcích tiskárny, údržbě a parametrech tiskárny a návody k tisku dokumentů a řešení problémů, ke kterým může během tisku dojít.



Poznámky k vydání hp deskjet obsahují informace o kompatibilitě hardwaru a softwaru s tiskárnou. Poznámky k vydání otevřete klepnutím na **Start > Programy > hp deskjet series > poznámky k vydání**.



Nápověda **Co to je?** vysvětluje obrazovkové možnosti softwaru tiskárny. Nápovědu **Co to je?** otevřete tak, že kurzorem ukážete na možnost a klepnete na ni pravým tlačítkem myši. Klepnutím na **Co to je?** se zobrazí doplňující informace k vybrané volbě.

upozornění a oznámení

upozornění společnosti hewlett-packard

Veškeré informace obsažené v tomto dokumentu podléhají změnám bez předchozího upozornění.

Společnost Hewlett-Packard (HP) neposkytuje žádné záruky týkající se tohoto dokumentu včetně - ale bez omezení na ně - odvozených záruk prodejnosti a vhodnosti pro konkrétní účel.

Společnost Hewlett-Packard nenese odpovědnost za jakékoli náhodné či následné škody, které by mohly vzniknout v souvislosti s instalací, provozem nebo použitím tohoto materiálu.

Všechna práva vyhrazena. Reprodukce, úpravy či překlad tohoto dokumentu bez předchozího písemného povolení společnosti Hewlett-Packard jsou zakázány s výjimkou případů povolených zákony o autorských právech.

oznámení

Microsoft, MS, MS-DOS a Windows jsou registrované obchodní značky společnosti Microsoft Corporation.

TrueType je v USA registrovaná obchodní značka společnosti Apple Computer, Inc.

Adobe a Acrobat jsou obchodní značky společnosti Adobe Systems Incorporated.

Copyright 2001 Hewlett-Packard Company

termíny a konvence

V *rychlé nápovědě* se používají následující termíny a konvence.

termíny

Tiskárnám HP Deskjet se někdy říká **HP Deskjet** nebo **tiskárny HP**.

symboly

Symbol > vás provází sérií softwarových kroků.

Například:

Klepněte na **Start > Programy > hp deskjet series > Panel nástrojů hp deskjet series** a otevřete Panel nástrojů HP Deskjet.

upozornění a varování

Upozornění označuje možné poškození tiskárny HP Deskjet nebo jiného zařízení. Například:

Upozornění! Nedotýkejte se inkoustových trysek tiskového zásobníku ani měděných kontaktů. Dotknutí se těchto částí vede k ucpávání, selhávání inkoustu a špatným elektrickým kontaktům.

Varování označuje možné poranění vás i ostatních.

Například:



Varování! Udržujte tiskové zásobníky z dosahu dětí.

ikony

Ikona **Poznámka** označuje, že jsou k dispozici doplňující informace.
Například:



Pro nejlepší výsledky používejte výrobky HP.

Ikona **Myši** značí, že další informace lze získat prostřednictvím funkce nápovědy **Co to je?**.

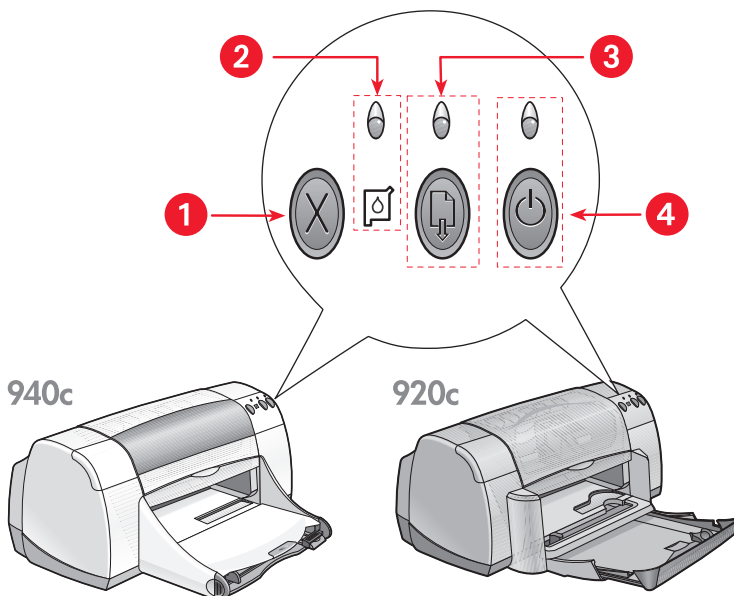


Chcete-li získat další informace o možnostech jednotlivých složek, ukažte kurzorem na možnost a klepněte na ni pravým tlačítkem myši, čímž zobrazíte dialogové okno **Co to je?**. Klepnutím na okno **Co to je?** se zobrazí doplňující informace k vybrané volbě.

seznámení s funkcemi tiskárny

tláčítka a indikátory

Tlačítka tiskárny HP Deskjet umožňují zapnout a vypnout tiskárnu, zrušit tiskovou úlohu nebo pokračovat v tisku. Indikátory poskytují vizuální kontrolu stavu tiskárny.



1. tlačítko Storno 2. indikátor a symbol Stav tiskového zásobníku 3. tlačítko a indikátor Pokračovat 4. tlačítko a indikátor Zdroj

tláčítko Storno

Stisknutím tohoto tlačítka se zruší stávající tisková úloha.

symbol a indikátor stavu tiskového zásobníku

Indikátor nad symbolem Stav tiskového zásobníku bliká, je-li tiskový zásobník nesprávně nainstalován nebo v něm dochází inkoust.

Viz také:

[indikátor stavu tiskového zásobníku](#)

tlačítko a indikátor pokračovat

Indikátor nad tlačítkem Pokračovat bliká, je-li požadován další papír nebo oprava zaseknutého papíru. Po opravě problému stiskněte tlačítko Pokračovat a pokračujte v tisku.

tlačítko a indikátor zdroj

Tlačítko Zdroj slouží k zapnutí a vypnutí tiskárny. Po stisknutí tlačítka Zdroj je tiskárna připravena k tisku asi za pět vteřin. Během tisku nad tlačítkem Zdroj bliká zelený indikátor.

Upozornění! K zapnutí a vypnutí tiskárny použijte vždy tlačítko Zdroj umístěné na přední straně tiskárny. Pokud použijete k zapnutí nebo vypnutí tiskárny napájecí šňůru, přepětový chránič nebo nástěnný vypínač, může dojít k předčasnému selhání tiskárny.

zásobníky papíru

Tiskárna je vybavena vstupním a výstupním zásobníkem. Papír nebo jiná média jsou připravena k tisku ve vstupním zásobníku. Vytisknuté stránky se budou ukládat ve výstupním zásobníku.

Tiskárna může mít rozložitelný zásobník, který obsahuje vstupní a výstupní zásobník.

Viz také:

[vstupní zásobník](#)

[výstupní zásobník](#)

[rozložitelný zásobník](#)

oboustranný tisk

Tiskárna má funkci pro ruční oboustranný tisk umožňující tisk na obě strany papíru.

Volitelné příslušenství pro oboustranný tisk k automatickému oboustrannému tisku lze zakoupit s tiskárnami 948c a 940c series.

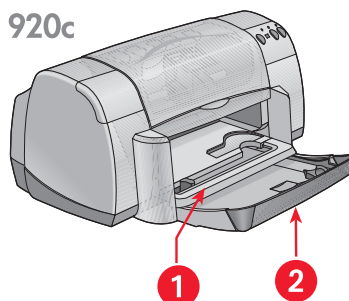
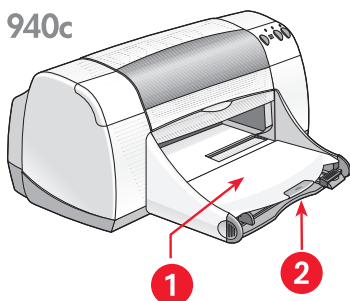
Viz také:

[ruční oboustranný tisk](#)

používání zásobníků papíru

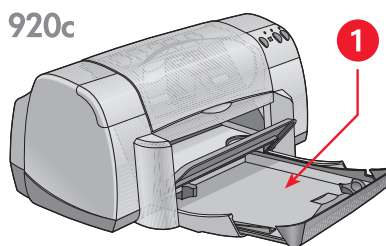
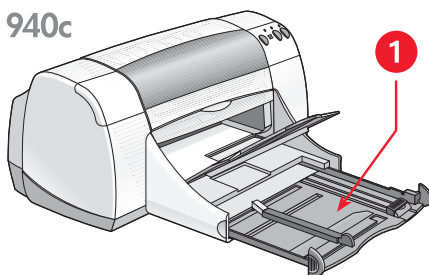
vstupní zásobník

Vstupní zásobník slouží k uchovávání papíru nebo jiného média, na které se bude tisknout.



1. výstupní zásobník 2. vstupní zásobník zasunutý

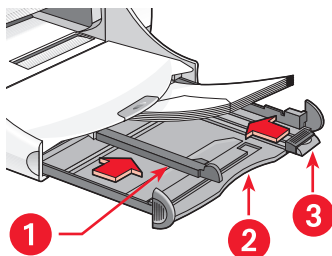
Vysuňte vstupní zásobník ven a založte do něj papír nebo jiné médium. Budete-li tisknout na formát papíru Legal, nechte vstupní zásobník vysunutý.



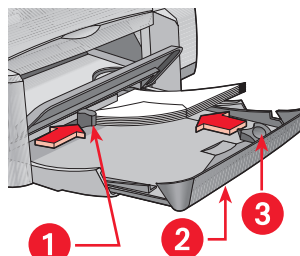
1. vstupní zásobník vysunutý

Posunutím adaptérů papíru k sobě a od sebe můžete tisknout na různé formáty média.

940c



920c



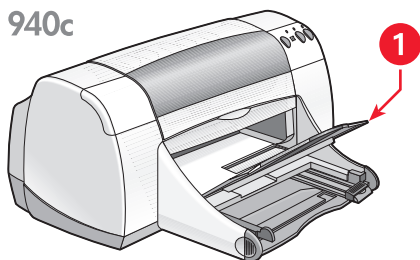
1. adaptér šířky papíru 2. vstupní zásobník vysunutý 3. adaptér délky papíru

výstupní zásobník

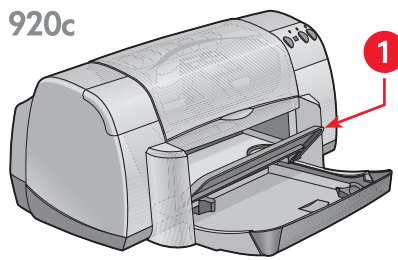
Polohu výstupního zásobníku lze změnit podle potřeby tisku.

Výstupní zásobník odklopený – Výstupní zásobník při zakládání papíru odklopte, abyste měli lepší přístup do vstupního zásobníku. Při tisku transparentů musí zůstat výstupní zásobník odklopený.

940c



920c



1. výstupní zásobník odklopený

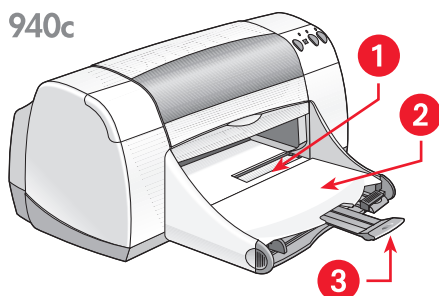
Výstupní zásobník sklopený – U většiny druhů tisku a u tisku jedné obálky nechte zásobník v dolní poloze.

Nástavec výstupního zásobníku – *(Není k dispozici u všech modelů tiskáren.)* Budete-li tisknout velké množství stránek, vytáhněte nástavec výstupního zásobníku. Nástavec vytáhněte také při tisku v režimu konceptu, aby se předešlo vypadávání papíru ze zásobníku. Jakmile je tisková úloha dokončena, zasuňte nástavec zásobníku zpět do skladovacího otvoru.

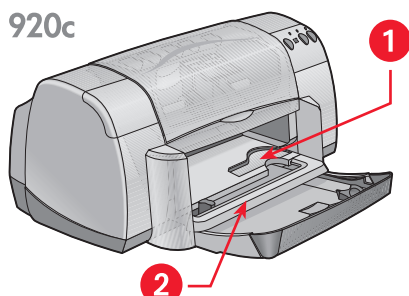


Nepoužívejte nástavec výstupního zásobníku pro papír formátu Legal. Mohlo by dojít k uvíznutí papíru.

940c



920c



1. přihrádka pro jednotlivé obálky 2. výstupní zásobník sklopený 3. nástavec výstupního zásobníku

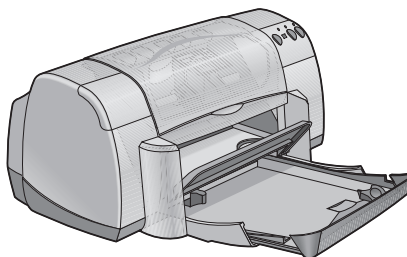
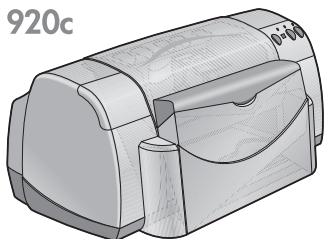
Viz také:

[tisk na papír a jiná média](#)

rozložitelný zásobník

Součástí vaší tiskárny může být rozložitelný zásobník, který obsahuje vstupní a výstupní zásobník. Pro tisk nebo přístup k tiskovým zásobníkům je třeba, aby byl rozložitelný zásobník vždy v dolní poloze.

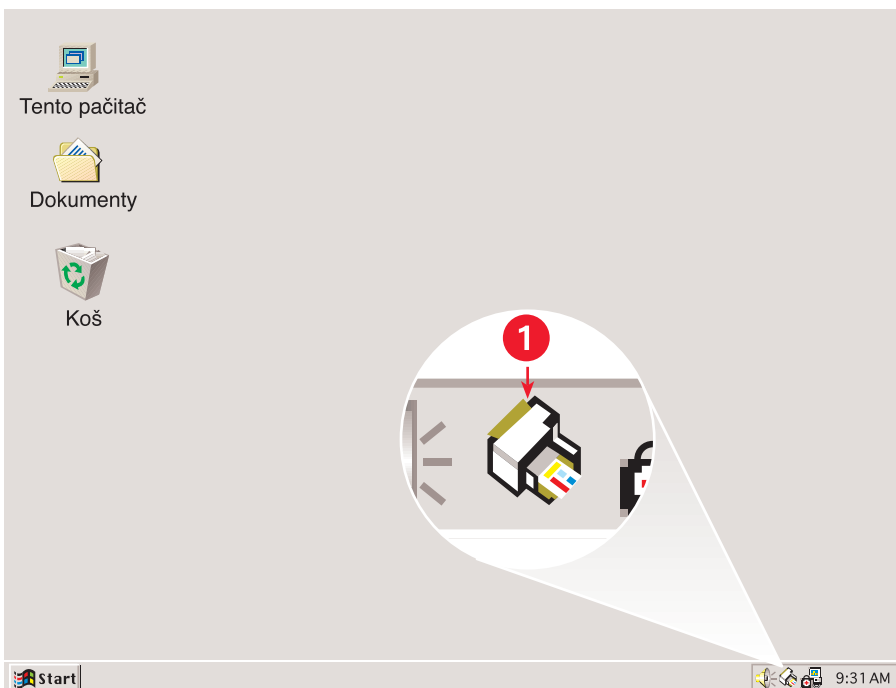
920c



1. rozložitelný zásobník odklopený 2. rozložitelný zásobník sklopený

používání taskagent

TaskAgent vám umožní zjistit stav tiskových zásobníků a změnit nastavení jako například výchozí nastavení kvality tisku. Nachází se na hlavním panelu Windows.



1. TaskAgent

změna nastavení kvality tisku

Pomocí TaskAgent můžete rychle změnit rozlišení tiskového výstupu.

1. Klepněte na ikonu **TaskAgent** na hlavním panelu Windows.

Objeví se dialogové okno Výchozí nastavení tisku. Umožní vám změnit výchozí nastavení kvality tisku a zapnout automatický oboustranný tisk, pokud jste si zakoupili volitelné příslušenství HP pro oboustranný tisk. *(Toto příslušenství není k dispozici pro všechny modely tiskáren.)*

2. Zvolte z následujících možností:
 - **Kvalita tisku: Koncept, Normální** nebo **Nejlepší**
 - **Automatický oboustranný tisk:** Je-li to vhodné
3. Klepněte mimo okno výchozího nastavení tisku.
Objeví se dialogové okno, které oznamuje, že při každém tisku budou použita nová nastavení. (Pokud nechcete, aby se toto dialogové okno zobrazovalo, zvolte **Nezobrazovat tuto zprávu.**)
4. Klepnutím na **OK** změníte výchozí nastavení tisku.

otevření dialogového okna vlastností tiskárny

Přístup k dialogovému oknu vlastností tiskárny získáte rovněž pomocí TaskAgent. V tomto okně můžete zvolit možnosti jako je formát a druh papíru, orientace stránky a jasnost barev. [Okno vlastností tiskárny](#) otevřete dvojitým klepnutím na TaskAgent.

používání zkratkové nabídky taskagent

Klepnutím pravým tlačítkem myši na TaskAgent otevřete nabídku zkratk, která zahrnuje názvy všech nainstalovaných tiskáren HP Deskjet. Následující činnosti můžete provádět z této nabídky:

- Změnit tiskárnu volbou názvu tiskárny. U zvolené tiskárny HP Deskjet se objeví zatržení.
- Zvolením **Změnit výchozí nastavení tisku** otevřete okno vlastností tiskárny.
- Zvolte **Otevřít panel nástrojů**, čímž se otevře Panel nástrojů HP Deskjet.
- Zvolte **Konec**, čímž se TaskAgent vypne. Chcete-li TaskAgent opět zapnout, klepněte na **Start > Programy > hp deskjet series > TaskAgent**. TaskAgent se objeví na hlavním panelu automaticky, kdykoli spustíte počítač.

Viz také:

[panel nástrojů hp deskjet](#)

zobrazení varovných zpráv o tiskových zásobnících

Při varovných zprávách se barva a vzhled TaskAgentu změní. Varovné zprávy se objeví tehdy, je-li tiskový zásobník nesprávně nainstalován nebo dochází-li v něm inkoust.

- Když ikona bliká a má žlutý obrys, byly vydány nepřečtené varovné zprávy.
- Má-li ikona žlutý obrys, ale neblíká již, předcházející varovná zpráva stále platí.
- Když už ikona nemá žlutý obrys, varovné zprávy byly vyřízeny.

Chcete-li si zobrazit varovné zprávy:

1. Klepněte na ikonu **TaskAgent** a otevřete dialogové okno Výchozí nastavení tisku.
2. Klepněte na tlačítko **Varování**.
Zobrazí se Panel nástrojů HP Deskjet.
3. Zvolte složku **Varování** a zobrazte si varovné zprávy o tiskových zásobnících.
4. Chcete-li skončit, klepněte na tlačítko **Zavřít** v pravém horním rohu panelu nástrojů.



Tlačítko a složka Varování se objeví pouze při varovných zprávách.

Viz také:

[panel nástrojů hp deskjet](#)

[kontrola stavu tiskového zásobníku](#)

[výměna tiskových zásobníků](#)

tisk na papír a ostatní média

- tisk s tiskárnou hp deskjet
- obyčejný papír
- obálky
- průhledné fólie
- štítky
- vizitky, kartotéční lístky a další malá média
- fotografie
- dopisnice
- plakáty
- transparenty
- nažehlovací obtisky
- ruční oboustranný tisk
- formáty papíru podle uživatele

tisk s tiskárnou hp deskjet

otevření dialogového okna vlastností tiskárny

Tiskárna je ovládána softwarem nainstalovaným na počítači. Software tiskárny, kterému se též říká řídicí program tiskárny, umožňuje komunikaci s tiskárnou prostřednictvím dialogového okna. V okně vlastností tiskárny si můžete vybrat z možností, jako je formát a druh papíru, orientace stránky a barevná nastavení.

Okno vlastností tiskárny otevřete jedním z následujících způsobů:

- Z **TaskAgent** dvojitým klepnutím na ikonu TaskAgent na hlavním panelu Windows.
- Z nabídky Soubor softwarového programu, který používáte. Podle toho, který softwarový program používáte, otevřete okno vlastností tiskárny jedním z následujících způsobů:
 - Klepněte na **Soubor > Tisk** a potom zvolte **Vlastnosti**
–nebo–
 - Klepněte na **Soubor > Nastavení tisku** a potom zvolte **Vlastnosti**
–nebo–
 - Klepněte na nabídku **Soubor > Tisk > Nastavení** a dále zvolte příkaz **Vlastnosti**.

změny nastavení vlastností tiskárny

Okno vlastností tiskárny obsahuje složky Nastavení, Funkce a Upřesnit.

- Chcete-li zvolit kvalitu tisku, druh papíru, formát papíru a tisk transparentů, použijte složku **Nastavení**. Můžete rovněž upravit formát tištěného dokumentu tak, aby odpovídal formátu papíru ve vaší tiskárně.
- Chcete-li zvolit orientaci stránky, počet kopií, tisk několika stránek na list a tisk plakátu, zvolte složku **Funkce**. V této složce můžete rovněž zvolit možnost náhledu tištěného dokumentu, tisk v obráceném pořadí (poslední stránku jako první) a nastavit oboustranný tisk.
- Chcete-li upravit barvy a kontrast a zvolit možnosti pro hladinu inkoustu, dobu schnutí inkoustu nebo rychlost tisku (Režim práce při nedostatku paměti), použijte složku **Upřesnit**.

uložení změn

Jakmile změníte nastavení tisku, klepněte na **Použít** a potom klepnutím na **OK** změny uložte. Pokud jste v nastavení neprovedli žádné změny, klepněte na **Storno** a vraťte se do dokumentu.



Chcete-li získat další informace o možnostech okna vlastností tiskárny, ukažte na možnost a klepněte na ni pravým tlačítkem myši, čímž se zobrazí dialogové okno **Co to je?**. Klepnutím na okno **Co to je?** se zobrazí se doplňující informace k vybrané volbě.

obyčejný papír

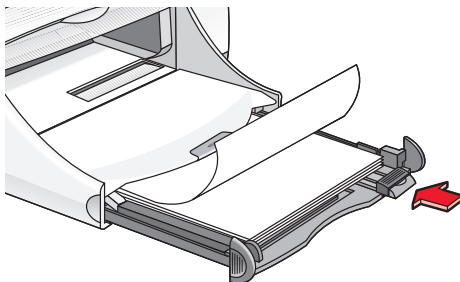
- papír Letter/A4
- papír Legal

papír letter/A4

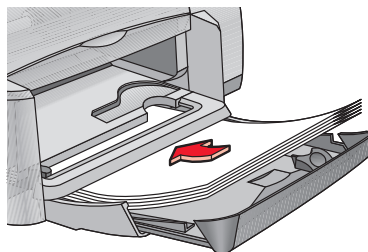
příprava k tisku

1. Zvedněte výstupní zásobník a vytáhněte vstupní zásobník.
2. Vysuňte oba adaptéry papíru.
3. Do vstupního zásobníku založte dávku papíru.
4. Pokud má vaše tiskárna rozložitelný zásobník, založte do vstupního zásobníku až 100 listů papíru. Nemá-li tiskárna rozložitelný zásobník, založte do vstupního zásobníku až 150 listů papíru.

940c



920c



5. Přisuňte oba adaptéry papíru těsně k okrajům dávky papíru.
6. Sklopte výstupní zásobník.

tisk na papír Letter/A4

1. Otevřete soubor, který chcete vytisknout.

Podle toho, který softwarový program používáte, zvolte tiskové možnosti jedním z následujících způsobů:

- Klepněte na **Soubor > Tisk** a potom zvolte **Vlastnosti**
–nebo–
- Klepněte na **Soubor > Nastavení tisku** a potom zvolte **Vlastnosti**
–nebo–
- Klepněte na nabídku **Soubor > Tisk > Nastavení** a dále zvolte **Vlastnosti**.

Objeví se okno vlastností tiskárny se složkami Nastavení, Funkce a Upřesnit.

2. Zvolte složku **Nastavení** a dále následující:

- **Kvalita tisku:** **Koncept**, **Normální** nebo **Nejlepší**
- **Druh papíru:** **Obyčejný papír**
- **Formát papíru:** **Letter** nebo **A4**

3. Zvolte složku **Funkce** a dále následující:

- **Orientace:** Příslušná orientace
- **Oboustranný tisk:** Zvolte pro ruční tisk na obě strany papíru. Pokud jste si zakoupili volitelné příslušenství HP pro automatický oboustranný tisk (*není k dispozici pro všechny modely tiskáren*), oboustranný tisk proběhne automaticky, je-li tento rámeček zaškrtnut.
- **Kopie:** Počet kopií

4. Chcete-li tisknout v šedé stupnici nebo upravit množství inkoustu, barvy nebo rychlost tisku (Režim práce při nedostatku paměti), zvolte složku **Upřesnit**.

pokyny k tisku

V tiskárně lze používat většinu obyčejných kopírovacích papírů, zvláště jsou-li označeny pro použití v inkoustových tiskárnách. Nejlepší výsledky dosáhnete s papíry HP. Tyto papíry byly zvláště vyrobeny pro inkousty a tiskárny HP.

Viz také:

[tisk s tiskárnou hp deskjet](#)

[ruční oboustranný tisk](#)

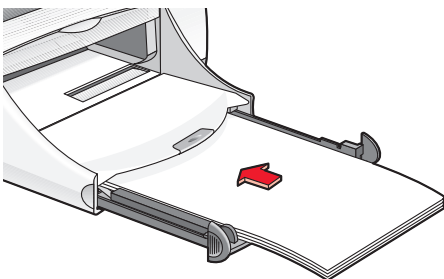
[formáty papíru podle uživatele](#)

papír legal

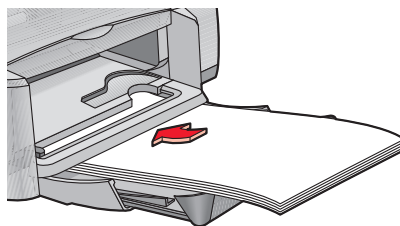
příprava k tisku

1. Zvedněte výstupní zásobník a vytáhněte vstupní zásobník.
2. Vysuňte oba adaptéry papíru.
3. Do vstupního zásobníku založte dávku papíru formátu Legal a zasuňte ji co nejdále.
4. Papír bude přesahovat přes okraj zásobníku.

940c



920c



5. Přisuňte adaptéry šířky papíru těsně k okraji dávky papíru.
6. Sklopte výstupní zásobník.

tisk na papír legal

1. Otevřete soubor, který chcete vytisknout.

Podle toho, který softwarový program používáte, zvolte tiskové možnosti jedním z následujících způsobů:

- Klepněte na **Soubor > Tisk** a potom zvolte **Vlastnosti**
–nebo–
- Klepněte na **Soubor > Tisk Nastavení tisku** a potom zvolte **Vlastnosti**
–nebo–
- Klepněte na nabídku **Soubor > Tisk > Setup Nastavení** a dále zvolte **Vlastnosti**.

Objeví se okno vlastností tiskárny se složkami Nastavení, Funkce a Upřesnit.

2. Zvolte složku **Nastavení** a dále následující:
 - **Kvalita tisku:** **Koncept**, **Normální** nebo **Nejlepší**
 - **Druh papíru:** **Obyčejný papír**
 - **Formát papíru:** **Legal**
3. Zvolte složku **Funkce** a dále následující:
 - **Orientace:** Příslušná orientace
 - **Oboustranný tisk:** Nezaškrtnuto
 - **Kopie:** Počet kopií
4. Chcete-li tisknout v šedé stupnici nebo upravit množství inkoustu, barvy nebo rychlost tisku (Režim práce při nedostatku paměti), zvolte složku **Upřesnit**.

pokyny k tisku

Při tisku na papír formátu Legal nechte vstupní zásobník vytažený. Papír bude přesahovat přes okraj zásobníku.



Nejlepší výsledky dosáhnete s výrobky hp.

obálky

Vytiskněte jednu obálku pomocí přihrádky pro obálky nebo několik obálek pomocí vstupního zásobníku.

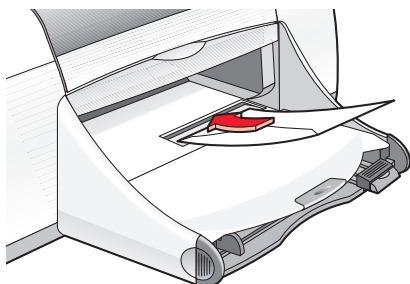
- tisk jedné obálky
- tisk několika obálek

tisk jedné obálky

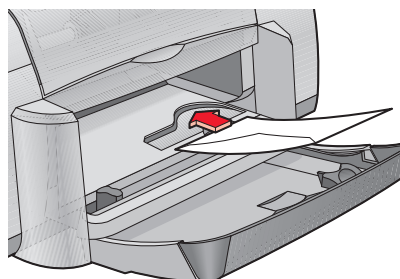
příprava k tisku

1. Založte obálku do přihrádky pro jednotlivé obálky – stranou s chlopní otočenou doleva a nahoru.
2. Zatlačte obálku směrem dopředu až na doraz.

940c



920c



tisk obálky



Pokud váš program obsahuje funkci tisku obálek, ignorujte následující pokyny. Postupujte podle pokynů uvedených ve vašem programu.

1. Otevřete soubor, který chcete vytisknout.

2. Podle toho, který softwarový program používáte, zvolte tiskové možnosti jedním z následujících způsobů:
 - Klepněte na **Soubor > Tisk** a potom zvolte **Vlastnosti**
–nebo–
 - Klepněte na **Soubor > Nastavení tisku** a potom zvolte **Vlastnosti**
–nebo–
 - Klepněte na nabídku **Soubor > Tisk > Nastavení** a dále zvolte příkaz **Vlastnosti**.

Objeví se okno vlastností tiskárny se složkami Nastavení, Funkce a Upřesnit.

3. Zvolte složku **Nastavení** a dále následující:
 - **Kvalita tisku: Normální**
 - **Druh papíru: Obyčejný papír**
 - **Formát papíru:** Příslušný formát obálky
4. Zvolte složku **Funkce** a dále následující:
 - **Orientace:** Příslušná orientace obálky
 - **Oboustranný tisk:** Nezaškrtnuto
 - **Kopie:** 1
5. Chcete-li tisknout v šedé stupnici nebo upravit množství inkoustu, barvu, dobu schnutí nebo rychlost tisku (Režim práce při nedostatku paměti), zvolte složku **Upřesnit**.
6. Chcete-li se vrátit na obrazovku Tisk nebo Nastavení tisku, klepněte na tlačítko **OK**.
7. Chcete-li zahájit tisk, klepněte na tlačítko **OK**.

pokyny k tisku

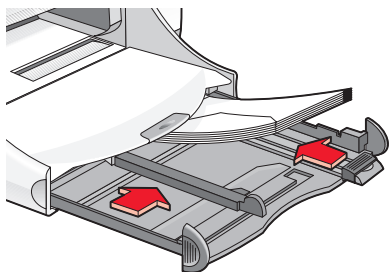
- Přesvědčte se, že výstupní zásobník je v zasunuté poloze.
- Vyhněte se používání obálek s přezkami nebo okénky.
- Vyvarujte se používání obálek, které jsou lesklé nebo ražené, obálek s tlustými, nepravidelnými nebo zvlněnými okraji nebo obálek, které jsou pokroucené, roztržené nebo jinak poškozené.

tisk několika obálek

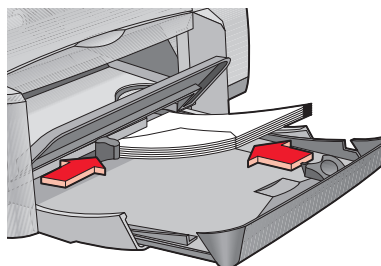
příprava k tisku

1. Vytáhněte vstupní zásobník.
2. Vysuňte oba adaptéry papíru a ze zásobníku vyjměte všechny papír.
3. Založte do zásobníku max. 15 obálek – stranou s chlopní směrem doleva a nahoru.
4. Zatlačte obálky směrem dopředu až na doraz.
5. Zasuňte adaptéry papíru těsně k okrajům obálek a zasuňte zásobník dovnitř až na doraz.

940c



920c



tisk obálek



Pokud váš program obsahuje funkci tisku obálek, ignorujte následující pokyny. Postupujte podle pokynů uvedených ve vašem programu.

1. Otevřete soubor, který chcete vytisknout.

2. Podle toho, který softwarový program používáte, zvolte tiskové možnosti jedním z následujících způsobů:
 - Klepněte na **Soubor > Tisk** a potom zvolte **Vlastnosti**
–nebo–
 - Klepněte na **Soubor > Nastavení tisku** a potom zvolte **Vlastnosti**
–nebo–
 - Klepněte na nabídku **Soubor > Tisk > Nastavení** a dále zvolte příkaz **Vlastnosti**.

Objeví se okno vlastností tiskárny se složkami Nastavení, Funkce a Upřesnit.

3. Zvolte složku **Nastavení** a dále následující:
 - **Kvalita tisku: Normální**
 - **Druh papíru: Obyčejný papír**
 - **Formát papíru:** Příslušný formát obálky
4. Zvolte složku **Funkce** a dále následující:
 - **Orientace:** Příslušná orientace obálky
 - **Oboustranný tisk:** Nezaškrtnuto
 - **Kopie:** Až 15
5. Chcete-li tisknout v šedé stupnici nebo upravit množství inkoustu, barvu, dobu schnutí nebo rychlost tisku (Režim práce při nedostatečné paměti), zvolte složku **Upřesnit**.
6. Chcete-li se vrátit na obrazovku Tisk nebo Nastavení tisku, klepněte na tlačítko **OK**.
7. Chcete-li zahájit tisk, klepněte na tlačítko **OK**.

pokyny k tisku

- Nikdy nezakládejte do vstupního zásobníku více než 15 obálek najednou.
- Před založením obálek do zásobníku zarovnejte jejich okraje.
- Vyhněte se používání obálek s přezkami nebo okénky.
- Vyvarujte se používání obálek, které jsou lesklé nebo ražené, obálek s tlustými, nepravidelnými nebo zvlněnými okraji nebo obálek, které jsou pokroucené, roztržené nebo jinak poškozené.



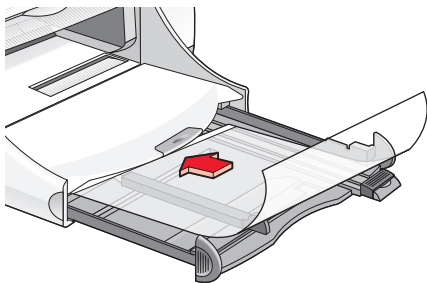
Nejllepší výsledky dosáhnete s výrobky hp.

průhledné fólie

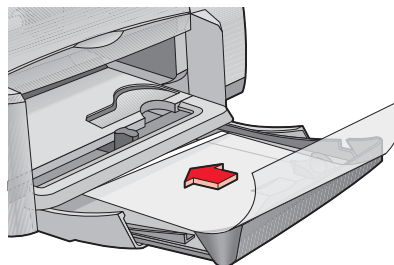
příprava k tisku

1. Vytáhněte vstupní zásobník.
2. Vysuňte oba adaptéry papíru a vyjměte ze zásobníku všechny papír.
3. Foukněte do okrajů fólií, aby se od sebe oddělily. Poté zarovnejte jejich okraje.
4. Pokud má tiskárna rozložitelný zásobník, založte do vstupního zásobníku až 25 listů průhledných fólií. Nemá-li tiskárna rozložitelný zásobník, založte do vstupního zásobníku až 30 listů průhledných fólií.
Ujistěte se, že jsou fólie uloženy drsnou stranou směrem dolů a lepicí páska směřuje do tiskárny.
5. Zatlačte fólie směrem dopředu až na doraz.

940c



920c



6. Přisuňte adaptéry papíru těsně k okrajům průhledných fólií a zásobník zasuňte dovnitř až na doraz.

tisk na průhledné fólie

1. Otevřete soubor, který chcete vytisknout.
2. Podle toho, který softwarový program používáte, zvolte tiskové možnosti jedním z následujících způsobů:
 - Klepněte na **Soubor** > **Tisk** a potom zvolte **Vlastnosti**
–nebo–
 - Klepněte na **Soubor** > **Nastavení tisku** a potom zvolte **Vlastnosti**
–nebo–
 - Klepněte na nabídku **Soubor** > **Tisk** > **Nastavení** a dále zvolte **Vlastnosti**.

Objeví se okno vlastností tiskárny se složkami Nastavení, Funkce a Upřesnit.

3. Zvolte složku **Nastavení** a dále následující:
 - **Kvalita tisku:** **Normální** nebo **Nejlepší**
 - **Druh papíru:** Příslušný druh průhledné fólie
 - **Formát papíru:** Příslušný formát
4. Zvolte složku **Funkce** a dále následující:
 - **Orientace:** Příslušná orientace
 - **Oboustranný tisk:** Nezaškrtnuto
 - **Kopie:** Až 25 pokud má tiskárna rozložitelný zásobník, až 30 pokud tiskárna rozložitelný zásobník nemá.
5. Chcete-li upravit množství inkoustu, barvy, dobu schnutí inkoustu nebo rychlost tisku (Režim práce při nedostatku paměti), zvolte složku **Upřesnit**.
6. Chcete-li se vrátit na obrazovku Tisk nebo Nastavení tisku, klepněte na tlačítko **OK**.
7. Chcete-li zahájit tisk, klepněte na tlačítko **OK**.
Tiskárna počká, až fólie uschnou, než je uvolní do výstupního zásobníku.

pokyny k tisku



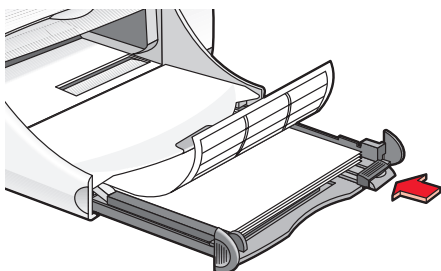
Nejlepší výsledky dosáhnete s průhlednými fóliemi hp inkjet films.

štítky

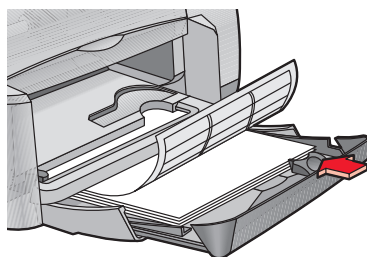
příprava k tisku

1. Vytáhněte vstupní zásobník.
2. Vysuňte oba adaptéry papíru a vyjměte ze zásobníku všechny papír.
3. Foukněte do okrajů papírů se štítky, aby se od sebe oddělily a zarovnejte jejich okraje.
4. Do vstupního zásobníku založte až 20 listů se štítky—stranou se štítky směrem dolů.
5. Přisuňte adaptéry papíru těsně k okrajům listů a zasuňte zásobník dovnitř.

940c



920c



tisk štítků

1. Otevřete soubor, který chcete vytisknout.
2. Podle toho, který softwarový program používáte, zvolte tiskové možnosti jedním z následujících způsobů:
 - Klepněte na **Soubor** > **Tisk** a potom zvolte **Vlastnosti** –nebo–
 - Klepněte na **Soubor** > **Nastavení tisku** a potom zvolte **Vlastnosti** –nebo–
 - Klepněte na nabídku **Soubor** > **Tisk** > **Nastavení** a dále zvolte **Vlastnosti**.

Objeví se okno vlastností tiskárny se složkami Nastavení, Funkce a Upřesnit.

3. Zvolte složku **Nastavení** a dále následující:
 - **Kvalita tisku:** **Normální**
 - **Druh papíru:** **Obyčejný papír**
 - **Formát papíru:** **Letter** nebo **A4**
4. Zvolte složku **Funkce** a dále následující:
 - **Orientace:** Příslušná orientace
 - **Oboustranný tisk:** Nezaškrtnuto
 - **Kopie:** Až 20
5. Chcete-li tisknout v šedé stupnici nebo upravit množství inkoustu, barvy nebo rychlost tisku (Režim práce při nedostatku paměti), zvolte složku **Upřesnit**.
6. Chcete-li se vrátit na obrazovku Tisk nebo Nastavení tisku, klepněte na tlačítko **OK**.
7. Chcete-li zahájit tisk, klepněte na tlačítko **OK**.

pokyny k tisku

- Používejte pouze papír se štítky, které jsou určeny speciálně pro inkoustové tiskárny.
- Nikdy nezakládejte do vstupního zásobníku více než 20 listů se štítky najednou.
- Používejte pouze plné listy se štítky.
- Ujistěte se, že listy nejsou slepené, pokroucené nebo že se štítky neodlepují od ochranného podkladu.
- Nepoužívejte plastické nebo průhledné štítky. Na těchto typech štítků by inkoust nezaschl.



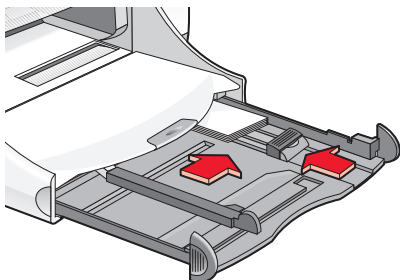
Nejllepší výsledky dosáhnete s výrobky hp.

vizitky, kartotéční lístky a další malá média

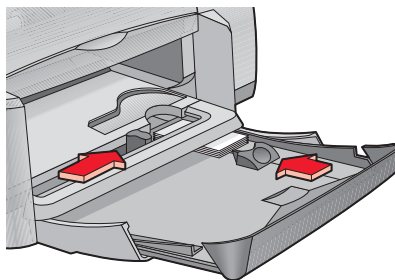
příprava k tisku

1. Vytáhněte vstupní zásobník.
2. Zvedněte výstupní zásobník.
3. Vysuňte oba adaptéry papíru a ze zásobníku vyjměte všechny papír.
4. Zarovnejte okraje karet nebo jiného malého média.
5. Pokud má tiskárna rozložitelný zásobník, umístěte do zásobníku až 30 karet. Pokud tiskárna nemá rozložitelný zásobník, umístěte do zásobníku až 45 karet.
6. Zasuňte karty dopředu až na doraz.

940c



920c



7. Zasuňte adaptéry délky papíru těsně k okrajům karet.
8. Zatlačte vstupní zásobník dovnitř.
9. Vraťte výstupní zásobník na místo.

tisk vizitek, kartotéčních lístků a jiných malých médií

1. Otevřete soubor, který chcete vytisknout.
2. Podle toho, který softwarový program používáte, zvolte tiskové možnosti jedním z následujících způsobů:
 - Klepněte na **Soubor** > **Tisk** a potom zvolte **Vlastnosti**
–nebo–
 - Klepněte na **Soubor** > **Nastavení tisku** a potom zvolte **Vlastnosti**
–nebo–
 - Klepněte na nabídku **Soubor** > **Tisk** > **Nastavení** a dále zvolte **Vlastnosti**.

Objeví se okno vlastností tiskárny se složkami Nastavení, Funkce a Upřesnit.

3. Zvolte složku **Nastavení** a dále následující:
 - **Kvalita tisku:** **Normální** nebo **Nejlepší**
 - **Druh papíru:** Příslušný druh papíru
 - **Formát papíru:** Příslušný formát papíru. Není-li zde formát karty uveden, zobrazte si [Formát papíru podle uživatele](#).
4. Zvolte složku **Funkce** a dále následující:
 - **Orientace:** Příslušná orientace
 - **Oboustranný tisk:** Nezaškrtnuto
 - **Kopie:** Má-li tiskárna rozložitelný zásobník, až 30; nemá-li tiskárna rozložitelný zásobník, až 45
5. Chcete-li tisknout v šedé stupnici nebo upravit množství inkoustu, barvu, dobu schnutí nebo rychlost tisku (Režim práce při nedostatečné paměti), zvolte složku **Upřesnit**.
6. Chcete-li se vrátit na obrazovku Tisk nebo Nastavení tisku, klepněte na tlačítko **OK**.
7. Chcete-li zahájit tisk, klepněte na tlačítko **OK**.

pokyny k tisku

- Pokud se objeví zpráva **došel papír**, ověřte si, že kartotéční lístky nebo jiná malá média jsou ve vstupním zásobníku správně umístěna.
- Pokud jsou kartotéční lístky nebo jiná malá média menší než 100 x 148 mm (4 x 5,6 palců), nepoužívejte vstupní zásobník. Použijte přihrádku pro jednotlivé obálky a podávejte karty po jedné.



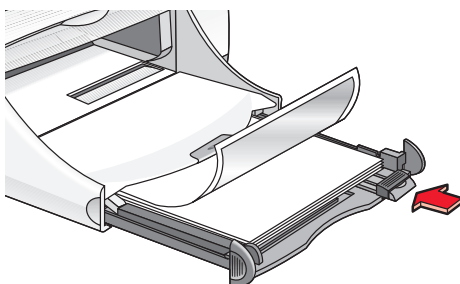
Nejllepší výsledky dosáhnete s výrobky hp.

fotografie

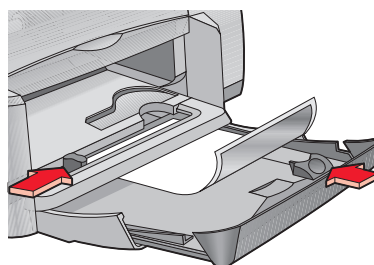
příprava k tisku

1. Vytáhněte vstupní zásobník.
2. Vysuňte oba adaptéry papíru a vyjměte ze zásobníku všechny papír.
3. Foukněte do okrajů foto papírů, aby se od sebe oddělily. Poté zarovnejte jejich okraje.
4. Založte do zásobníku až 20 listů fotopapírů—stranou určenou k tisku směrem dolů.
5. Přisuňte adaptéry papíru těsně k okrajům fotopapíru a zásobník zasuňte dovnitř.

940c



920c



tisk fotografií

1. Otevřete soubor, který chcete vytisknout.

2. Podle toho, který softwarový program používáte, zvolte tiskové možnosti jedním z následujících způsobů:
 - Klepněte na **Soubor > Tisk** a potom zvolte **Vlastnosti**
–nebo–
 - Klepněte na **Soubor > Nastavení tisku** a potom zvolte **Vlastnosti**
–nebo–
 - Klepněte na nabídku **Soubor > Tisk > Nastavení** a dále zvolte **Vlastnosti**.

Objeví se okno vlastností tiskárny se složkami Nastavení, Funkce a Upřesnit.

3. Zvolte složku **Nastavení** a dále následující:
 - **Kvalita tisku: Nejlepší**
 - **Druh papíru:** Příslušný druh fotopapíru
 - **Tisk na fotopapír:**
 - **PhotoREt** pro nejlepší kvalitu a rychlost tisku
–nebo–
 - **2400 x 1200 dpi** pro zdrojové obrazy větší než 600 dpi (vyžaduje 400 MB nebo více místa na pevném disku a tisk trvá dlouhou dobu)
 - **Formát papíru:** Příslušný formát papíru
4. Zvolte složku **Funkce** a dále následující:
 - **Orientace:** Příslušná orientace
 - **Oboustranný tisk:** Nezaškrtnuto
 - **Kopie:** Až 20
5. Chcete-li upravit barvy, množství inkoustu nebo dobu schnutí inkoustu, zvolte složku **Upřesnit**.
6. Chcete-li se vrátit na obrazovku Tisk nebo Nastavení tisku, klepněte na tlačítko **OK**.
7. Chcete-li zahájit tisk, klepněte na tlačítko **OK**.

pokyny k tisku

- Abyste mohli fotografie vytisknout, musí být v elektronickém formátu. Můžete použít digitální nebo nasnímané fotografie, nebo si nechte v místním obchodě s fotografickými materiály zhotovit elektronické soubory fotografií, které chcete vytisknout.
- Při tisku na fotografický papír používejte většinou nastavení **PhotoREt**.
- Používáte-li paralelní kabel, můžete se pokusit zvýšit rychlost tisku fotografií aktivací [Hardwarového ECP](#) (Extended Capabilities Port – port s rozšířenými funkcemi).



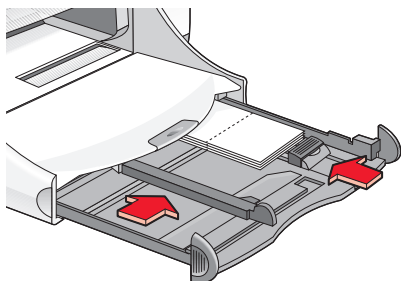
Nejllepší výsledky dosáhnete s fotopapíry hp.

dopisnice

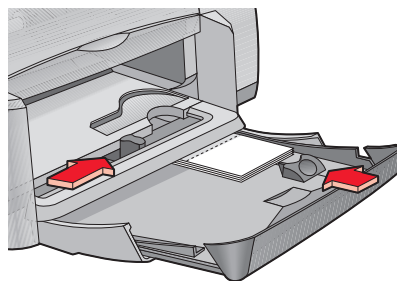
příprava k tisku

1. Vytáhněte vstupní zásobník.
2. Zvedněte výstupní zásobník.
3. Vysuňte oba adaptéry papíru a vyjměte ze zásobníku všechny papír.
4. Foukněte do okrajů dopisnic, aby se od sebe oddělily.
5. Založte do zásobníku max. 5 dopisnic a srovnejte jejich okraje.
6. Zasuňte karty dopředu až na doraz.
7. Zasuňte adaptéry papíru těsně k okrajům karet.

940c



920c



8. Zasuňte vstupní zásobník dovnitř a vraťte výstupní zásobník zpět na místo.

tisk dopisnic

1. Otevřete soubor, který chcete vytisknout.

2. Podle toho, který softwarový program používáte, zvolte tiskové možnosti jedním z následujících způsobů:
 - Klepněte na **Soubor > Tisk** a potom zvolte **Vlastnosti**
–nebo–
 - Klepněte na **Soubor > Nastavení tisku** a potom zvolte **Vlastnosti**
–nebo–
 - Klepněte na nabídku **Soubor > Tisk > Nastavení** a dále zvolte **Vlastnosti**.

Objeví se okno vlastností tiskárny se složkami Nastavení, Funkce a Upřesnit.

3. Zvolte složku **Nastavení** a dále následující:
 - **Kvalita tisku:** **Normální** nebo **Nejlepší**
 - **Druh papíru:** Příslušný druh dopisnic
 - **Formát papíru:** Příslušný formát dopisnic. Není-li zde formát karet uveden, zobrazte si [Formát papíru podle uživatele](#).
4. Zvolte složku **Funkce** a dále následující:
 - **Orientace:** Příslušná orientace
 - **Oboustranný tisk:** Pe-li to vhodné
 - **Kopie:** Až 5
5. Chcete-li upravit množství inkoustu, barvy nebo dobu schnutí inkoustu, zvolte složku **Upřesnit**.
6. Chcete-li se vrátit na obrazovku Tisk nebo Nastavení tisku, klepněte na tlačítko **OK**.
7. Chcete-li zahájit tisk, klepněte na tlačítko **OK**.

pokyny k tisku

- Rozevřete předem složené dopisnice a vložte je do vstupního zásobníku.
- Objeví-li se zpráva **došel papír**, přesvědčte se, že jsou dopisnice ve vstupním zásobníku správně umístěny.
- Pokud jsou dopisnice menší než 100 x 148 mm (4 x 5,6 palců), vstupní zásobník nepoužívejte. Zakládejte dopisnice po jedné do přihrádky pro jednotlivé obálky.



Nejllepší výsledky dosáhnete s výrobky hp.

plakáty

příprava k tisku

1. Vytáhněte vstupní zásobník.
2. Vysuňte obě vodítka papíru a vyjměte veškerý papír ze zásobníku.
3. Foukněte do okrajů listů, aby se od sebe oddělily, a zarovnejte jejich okraje.
4. Založte listy do zásobníku.
5. Přisuňte adaptéry papíru těsně k okrajům listů a zasuňte zásobník.

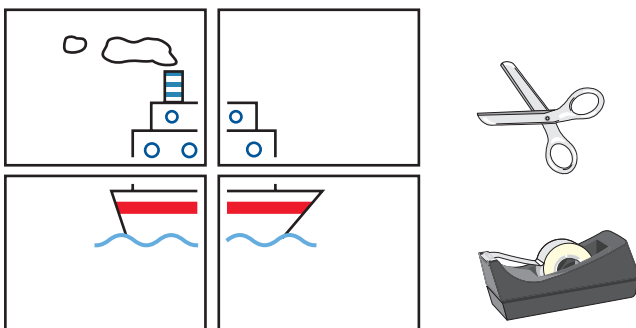
tisk plakátů

1. Otevřete soubor, který chcete vytisknout.
2. Podle toho, který softwarový program používáte, zvolte tiskové možnosti jedním z následujících způsobů:
 - Klepněte na **Soubor > Tisk** a potom zvolte **Vlastnosti**
–nebo–
 - Klepněte na **Soubor > Nastavení tisku** a potom zvolte **Vlastnosti**
–nebo–
 - Klepněte na nabídku **Soubor > Tisk > Nastavení** a dále zvolte **Vlastnosti**.Objeví se okno vlastností tiskárny se složkami Nastavení, Funkce a Upřesnit.
3. Zvolte složku **Nastavení** a dále následující:
 - **Druh papíru:** **Obyčejný papír**
 - **Kvalita tisku:** **Normální**
 - **Formát papíru:** Příslušný formát

4. Zvolte složku **Funkce** a dále následující:
 - **Orientace:** Příslušná orientace
 - **Tisk plakátu:** Zvolte tuto možnost a potom zvolte **2x2**, **3x3** nebo **4x4**
 - **Oboustranný tisk:** Nezaškrtnuto
 - **Kopie:** Počet kopií
5. Chcete-li upravit barvy, množství inkoustu nebo rychlost tisku (Režim práce při nedostatku paměti), zvolte složku **Upřesnit**.
6. Chcete-li se vrátit na obrazovku Tisk nebo Nastavení tisku, klepněte na tlačítko **OK**.
7. Chcete-li zahájit tisk, klepněte na tlačítko **OK**.

pokyny k tisku

Po dokončení tisku ořežte okraje listů a odpovídající listy slepte k sobě lepicí páskou.



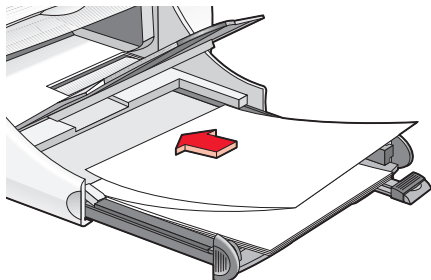
Nejllepší výsledky dosáhnete s výrobky hp.

transparenty

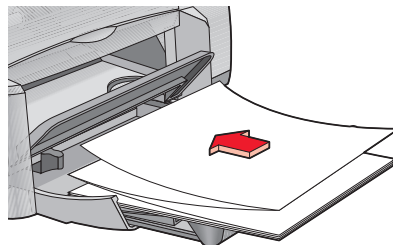
příprava k tisku

1. Vytáhněte vstupní zásobník.
2. Vysuňte oba adaptéry papíru a ze zásobníku vyjměte všechny papír.
3. Zvedněte výstupní zásobník.
4. Zvolte až 20 listů papíru pro transparent. Odstraňte všechny perforované proužky.
5. Vložte papír pro transparenty do vstupního zásobníku tak, aby nespojené listy směřovaly k tiskárně.
6. Zasuňte adaptéry papíru těsně k dávce papíru pro transparenty.
7. Zasuňte vstupní zásobník dovnitř. Nechte výstupní zásobník zvednutý.

940c



920c



tisk transparentů

1. Otevřete soubor, který chcete vytisknout.

2. Podle toho, který softwarový program používáte, zvolte tiskové možnosti jedním z následujících způsobů:
 - Klepněte na **Soubor > Tisk** a potom zvolte **Vlastnosti**
–nebo–
 - Klepněte na **Soubor > Nastavení tisku** a potom zvolte **Vlastnosti**
–nebo–
 - Klepněte na nabídku **Soubor > Tisk > Nastavení** a dále zvolte **Vlastnosti**.

Objeví se okno vlastností tiskárny se složkami Nastavení, Funkce a Upřesnit.

3. Zvolte složku **Nastavení** a dále následující:
 - **Tisk transparentu**: Zvolte toto pole
 - **Druh papíru**: **hp banner paper**
 - **Kvalita tisku**: **Normální**
 - **Formát papíru**: **Transparent [A4 (210 x 297 mm)]** nebo **Transparent [Letter (8,5 x 11 palců)]**



Zvolíte-li možnost **Tisk transparentu**, druh papíru je automaticky nastaven na **hp banner paper** a formát papíru je na **Transparent**.

4. Zvolte složku **Funkce** a dále následující:
 - **Orientace**: Příslušná orientace
 - **Oboustranný tisk**: Nezaškrtnuto
 - **Kopie**: Až 20
5. Chcete-li upravit množství inkoustu, barvu, dobu schnutí nebo rychlost tisku (Režim práce při nedostatečné paměti), zvolte složku **Upřesnit**.
6. Chcete-li se vrátit na obrazovku Tisk nebo Nastavení tisku, klepněte na tlačítko **OK**.
7. Chcete-li zahájit tisk, klepněte na tlačítko **OK**.

pokyny k tisku

Poznámky k vydání popisují problémy, ke kterým může dojít při tisku transparentů z určitých softwarových programů. Klepnutím na **Start** > **Programy** > **hp deskjet series** > **Poznámky k vydání** si tyto informace zobrazíte.



Nejllepší výsledky dosáhnete s výrobky hp.

nažehlovací obtisky

příprava k tisku

1. Vytáhněte vstupní zásobník.
2. Vysuňte oba adaptéry papíru a vyjměte ze zásobníku všechny papír.
3. Foukněte do okrajů papírů s nažehlovacími obtisky, aby se od sebe oddělily a zarovnejte jejich okraje.
4. Založte papír s nažehlovacími obtisky do zásobníku tisknutelnou stranou dolů.
5. Přisuňte adaptéry papíru těsně k okrajům papíru s nažehlovacími obtisky a vstupní zásobník zasuňte dovnitř.

tisk nažehlovacích obtisků

1. Otevřete soubor, který chcete vytisknout.
2. Podle toho, který softwarový program používáte, zvolte tiskové možnosti jedním z následujících způsobů:
 - Klepněte na **Soubor > Tisk** a potom zvolte **Vlastnosti** –nebo–
 - Klepněte na **Soubor > Nastavení tisku** a potom zvolte **Vlastnosti** –nebo–
 - Klepněte na nabídku **Soubor > Tisk > Nastavení** a dále zvolte **Vlastnosti**.Objeví se okno vlastností tiskárny se složkami Nastavení, Funkce a Upřesnit.
3. Zvolte složku **Nastavení** a dále následující:
 - **Kvalita tisku:** **Normální** nebo **Nejlepší**
 - **Druh papíru:** **hp iron-on t-shirt transfers**
 - **Formát papíru:** **Letter** nebo **A4**

4. Zvolte složku **Funkce** a dále následující:
 - **Orientace: Zrcadlové zobrazení**
 - **Oboustranný tisk:** Nezaškrtnuto
 - **Kopie:** Počet kopií
5. Chcete-li upravit množství inkoustu, barvy, dobu schnutí inkoustu nebo rychlost tisku (Režim práce při nedostatku paměti), zvolte složku **Upřesnit**.
6. Chcete-li se vrátit na obrazovku Tisk nebo Nastavení tisku, klepněte na tlačítko **OK**.
7. Chcete-li zahájit tisk, klepněte na tlačítko **OK**.

pokyny k tisku

Pokud jste zvolili při tisku nažehlovacích obtisků funkci zrcadlového zobrazení, text a obrázky budou horizontálně převrácené, než jak je vidíte na obrazovce počítače.



Nejlepší výsledky dosáhnete s papírem hp iron-on t-shirt transfer.

ruční oboustranný tisk

příprava k tisku

1. Vyjměte z výstupního zásobníku všechny papír.
2. Vysuňte vstupní zásobník a založte do něj papír.
3. Přisuňte adaptéry papíru těsně k okraji papíru.
4. Zatlačte vstupní zásobník dovnitř.

ruční tisk

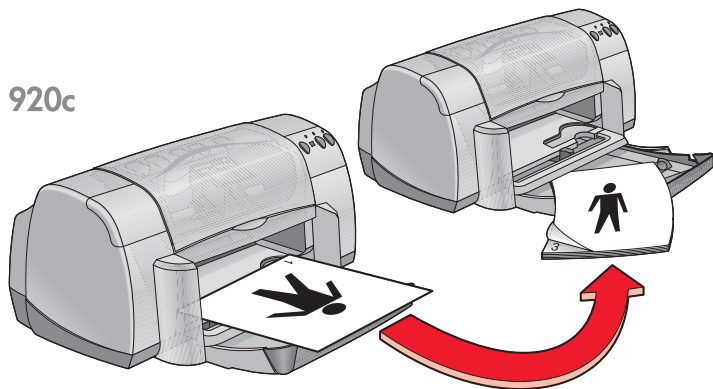
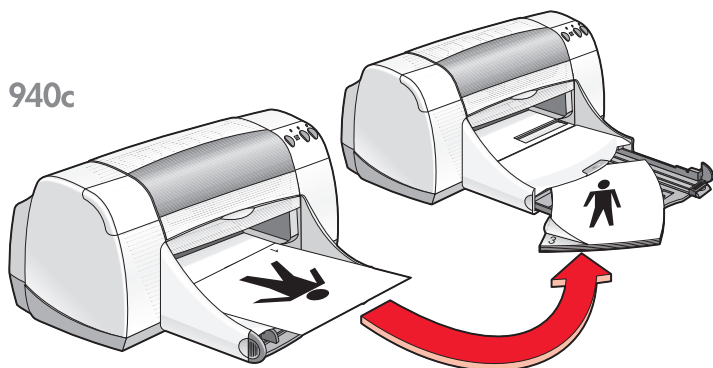
1. Otevřete soubor, který chcete vytisknout. Ověřte si, že dokument, který chcete vytisknout, má nejméně dvě stránky.
2. Podle toho, který softwarový program používáte, zvolte tiskové možnosti jedním z následujících způsobů:
 - Klepněte na **Soubor** > **Tisk** a potom zvolte **Vlastnosti** –nebo–
 - Klepněte na **Soubor** > **Nastavení tisku** a potom zvolte **Vlastnosti** –nebo–
 - Klepněte na **Soubor** > **Tisk** > **Nastavení** a dále zvolte **Vlastnosti**.Objeví se okno vlastností tiskárny se složkami Nastavení, Funkce a Upřesnit.
3. Zvolte složku **Nastavení** a dále následující:
 - **Kvalita tisku:** Příslušná kvalita tisku
 - **Druh papíru:** Příslušný druh papíru*
 - **Formát papíru:** Příslušný formát papíru*

** Funkci oboustranného tisku nelze používat s mnoha druhy papíru—včetně fotografických, průhledných fólií, papírů pro tisk transparentů a nažehlovacích obtisků*

4. Zvolte složku **Funkce** a dále následující:
 - **Orientace**: Příslušná orientace
 - **Oboustranný tisk**: Zaškrtněte toto políčkoObjeví se dialogové okno Okraj oboustranného tisku.
 - a. Vyberte příslušnou volbu obsahu stránky a klepněte na tlačítko **OK** pro návrat na obrazovku Funkce.
 - b. Zvolte **Kniha** (s vazbou po straně) nebo **Tabulka** (s vazbou nahoře).
 - c. Zrušte možnost **Automaticky**, pokud jste nainstalovali volitelné příslušenství HP pro oboustranný tisk (*není k dispozici u všech modelů tiskárny*).
5. Zvolte počet kopií, které chcete vytisknout.
6. Zvolte složku **Upřesnit**, chcete-li tisknout v šedé stupnici nebo upravit množství inkoustu, barvu, dobu schnutí nebo rychlost tisku (Režim práce při nedostatku paměti).
7. Klepněte na **Použít** a potom na **OK** pro návrat na obrazovku Tisk nebo Nastavení tisku.
8. Chcete-li zahájit tisk, klepněte na tlačítko **OK**.

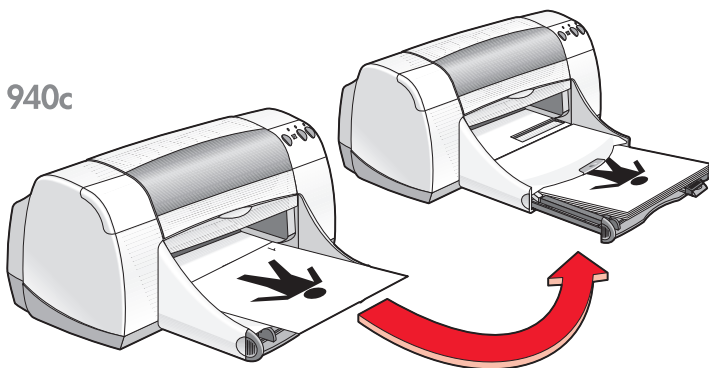
Až se objeví výzva k novému založení papíru, postupujte podle pokynů na obrazovce.

9. Jakmile je papír správně znovu založen, klepněte na tlačítko **Pokračovat**.

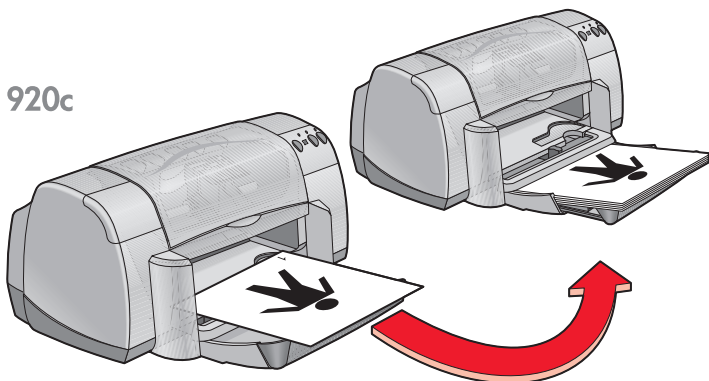


vázání knihy

940c



920c



vázání tabulky

pokyny k tisku

- Automaticky se vytisknou nejprve liché stránky. Jakmile budou liché stránky vytištěny, objeví se zpráva vyzývající k novému založení papíru, aby se mohly vytisknout sudé stránky.
- Pokud jste si zakoupili příslušenství HP pro oboustranný tisk, můžete automaticky tisknout na obě strany papíru. Postupujte podle návodu přiloženého k tomuto výrobku. *(Příslušenství HP pro oboustranný tisk nelze použít se všemi tiskárnami.)*



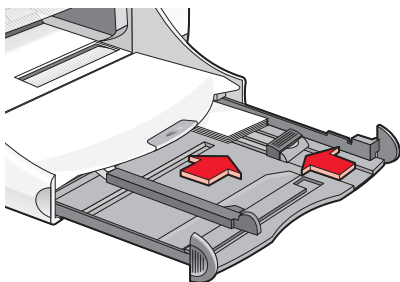
Nejllepší výsledky dosáhnete s výrobky hp.

formáty papíru podle uživatele

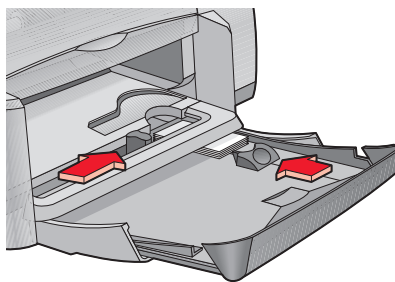
příprava k tisku

1. Odklopte výstupní zásobník nahoru.
2. Vložte papír nebo jiné médium, na které chcete tisknout, do vstupního zásobníku, stranou určenou k tisku směrem dolů.
3. Zatlačte papír směrem dopředu až na doraz.

940c



920c



4. Posuňte adaptéry papíru tak, aby těsně přiléhaly k okrajům dávky média a zasuňte vstupní zásobník dovnitř.
5. Sklopte výstupní zásobník.

určení formátu papíru podle uživatele

1. Otevřete soubor, který chcete vytisknout.

2. Podle toho, který softwarový program používáte, zvolte tiskové možnosti jedním z následujících způsobů:
 - Klepněte na **Soubor > Tisk** a potom zvolte **Vlastnosti**
–nebo–
 - Klepněte na **Soubor > Nastavení tisku** a potom zvolte **Vlastnosti**
–nebo–
 - Klepněte na **Soubor > Tisk > Nastavení** a dále zvolte **Vlastnosti**.
Objeví se okno vlastností tiskárny se složkami Nastavení, Funkce a Upřesnit.
3. Vyberte složku **Nastavení**, potom v možnosti Formát papíru vyberte **Formát papíru podle uživatele**.
Objeví se dialogové okno Formát papíru podle uživatele.
4. Zvolte nastavení pro šířku a délku pro svůj uživatelský formát papíru. Šířka papíru musí být mezi 77 a 215 mm (3 x 8,5 palců). Délka papíru musí být mezi 127 a 356 mm (5 x 14 palců).
5. Klepnutím na tlačítko **OK** se vrátíte na obrazovku Nastavení.
6. Klepněte na příkaz **Použít** a potom potvrďte nové nastavení klepnutím na tlačítko **OK**.
7. Chcete-li zahájit tisk, klepněte na tlačítko **OK**.

pokyny k tisku

- Tisknete-li na formát papíru menší než 100 x 148 mm (4 x 5,6 palců), nepoužívejte vstupní zásobník. Použijte přihrádku pro jednotlivé obálky a zakládejte do ní papír nebo jiné médium po jednom listu.
- Formáty papíru podle uživatele nelze používat, pokud zvolíte tisk plakátu nebo transparentu.

Viz také:

[tisk plakátů](#)

[tisk transparentů](#)

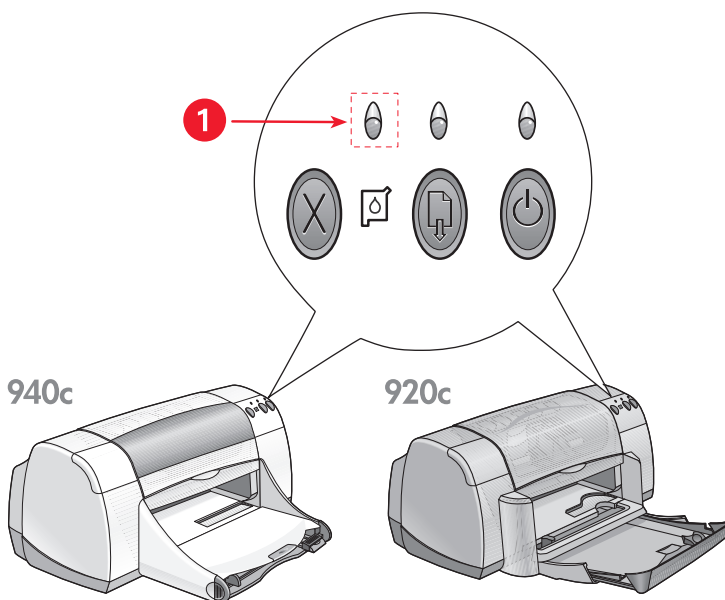
údržba tiskárny

- indikátor stavu tiskového zásobníku
- výměna tiskových zásobníků
- zarovnání tiskových zásobníků
- automatické čištění tiskových zásobníků
- ruční čištění tiskových zásobníků
- čištění tiskárny
- opakované plnění tiskových zásobníků
- údržba tiskových zásobníků
- typová čísla tiskových zásobníků
- panel nástrojů hp deskjet

indikátor stavu tiskového zásobníku

co signalizuje indikátor stavu tiskového zásobníku

Indikátor tiskového zásobníku bliká, když v jednom nebo v obou tiskových zásobnících dochází inkoust, nebo když jsou zásobníky nesprávně nainstalovány nebo nesprávně fungují. Indikátor také bliká, když je použitý nesprávný typ tiskového zásobníku.

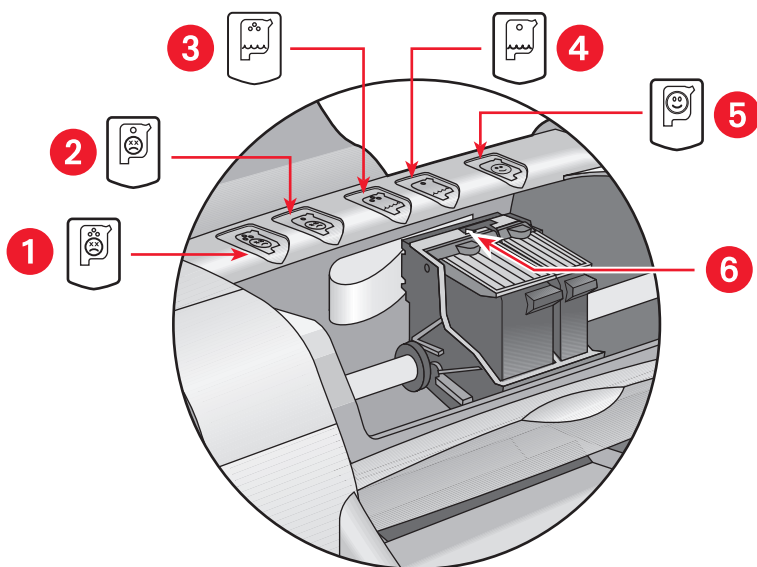


1. indikátor stavu tiskového zásobníku

Je-li v tiskovém zásobníku nízká hladina inkoustu, indikátor stavu tiskového zásobníku přestane blikat po otevření horního víka tiskárny. Pokud se problém nevztahuje k nízké hladině inkoustu, bude indikátor blikat i po otevření krytu.

kontrola stavu tiskového zásobníku

Pokud indikátor stavu tiskového zásobníku bliká, otevřete horní víko tiskárny. Žlutá šipka na kolébce tiskového zásobníku ukazuje na jednu z pěti stavových ikon tiskového zásobníku a označuje tak, v čem je problém.



1. ikona značící problém s trojbarevným tiskovým zásobníkem
2. ikona značící problém s černým tiskovým zásobníkem
3. ikona značící nízkou hladinu inkoustu v trojbarevném zásobníku
4. ikona značící nízkou hladinu inkoustu v černém zásobníku
5. ikona značící správnou funkčnost zásobníků
6. žlutá šipka

odstraňování problémů s trojbarevným nebo černým tiskovým zásobníkem

Jestliže žlutá šipka ukazuje na ikonu označující problém s tiskovým zásobníkem, tiskový zásobník buď chybí, je nesprávně nainstalovaný, vadný, nebo je to pro tuto tiskárnu nesprávný typ zásobníku. K odstranění problému proveďte následující kroky:

- Pokud tiskový zásobník chybí, nainstalujte správný typ tiskového zásobníku. Aby tiskárna fungovala, musí v ní být nainstalovány oba tiskové zásobníky, černý i trojbarevný.
- Pokud jsou oba tiskové zásobníky nainstalovány, zkuste zásobník vyjmout a znovu založit.
- Pokud se takto nepodařilo problém odstranit, ověřte si, zda je v tiskárně nainstalován správný tiskový zásobník.
- Pokud problém přetrvává, tiskové zásobníky vyměňte.

řešení problémů způsobených nízkou hladinou inkoustu

Ukazuje-li šipka na ikonu značící nízkou hladinu trojbarevného nebo černého zásobníku, vyměňte příslušný tiskový zásobník.

ověření, zda byl problém vyřešen

Jestliže šipka ukazuje na ikonu označující, že jsou tiskové zásobníky v pořádku, znamená to, že oba tiskové zásobníky fungují a problém byl vyřešen.

Viz také:

[výměna tiskových zásobníků](#)
[typová čísla tiskových zásobníků](#)

výměna tiskových zásobníků

Než zakoupíte náhradní tiskové zásobníky, ověřte si jejich správná [typová čísla](#).

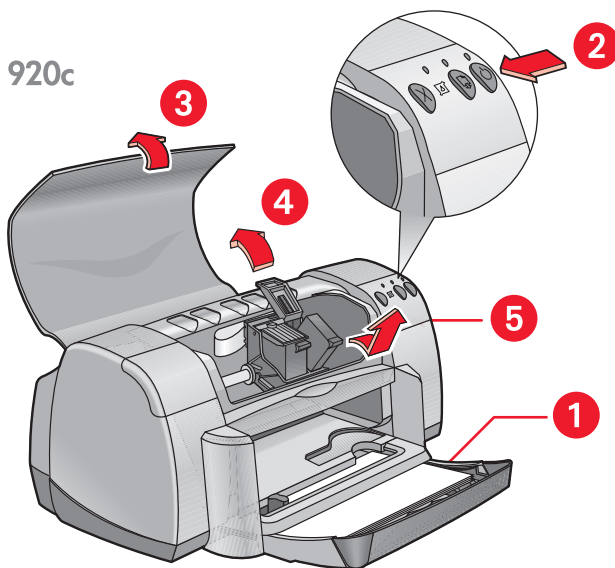
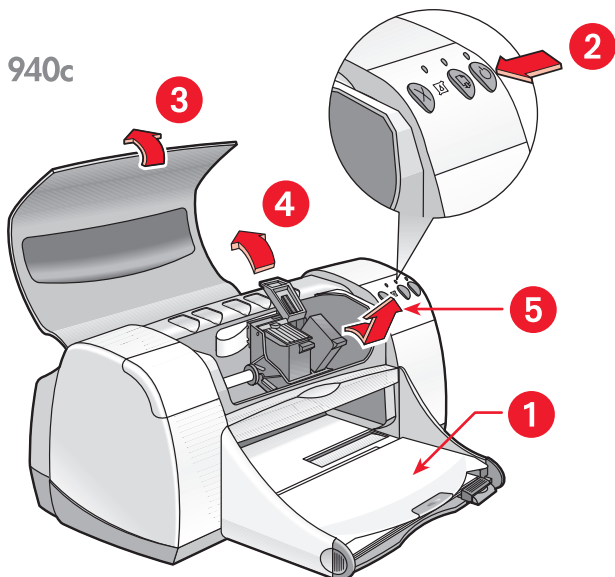
Když je tiskový zásobník prázdný, nechte jej v kolébce tiskového zásobníku, dokud jej nebudete měnit. Aby mohla tiskárna fungovat, musí v ní být nainstalovány oba tiskové zásobníky.



Varování! Nové i použité tiskové zásobníky udržujte z dosahu dětí.

Jak vyměnit tiskový zásobník:

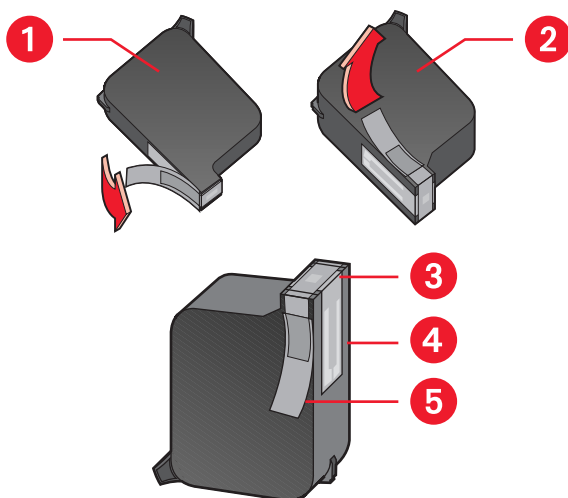
1. Přesvědčte se, že je výstupní zásobník spuštěný dole.
Pokud má vaše tiskárna rozložitelný zásobník, přesvědčte se, že je v dolní poloze.
2. Zapněte tiskárnu pomocí tlačítka **Zdroj**.
3. Otevřete horní víko.
Kolébka tiskového zásobníku se přesune do středu tiskárny.
4. Nadzvedněte západku kolébky.
5. Vyjměte tiskový zásobník z kolébky a odstraňte jej.



1. výstupní zásobník (v dolní poloze) 2. stiskněte tlačítko Zdroj 3. otevřete horní víko 4. nadzvedněte západku kolébky 5. vyjměte tiskový zásobník

6. Vybalte náhradní tiskový zásobník z obalu a opatrně odstraňte ochrannou vinylovou pásku.

Upozornění! Nedotýkejte se inkoustových trysek tiskového zásobníku ani měděných kontaktů. Dotknutí se těchto částí vede k ucpávání, selhávání inkoustu a špatným elektrickým kontaktům. Neodstraňujte měděné pásky. Jedná se o nezbytné elektrické kontakty.



1. černý zásobník 2. barevný zásobník 3. inkoustové trysky 4. měděné kontakty–nedotýkejte se měděných kontaktů 5. ochranná vinylová páska–odstraňte pouze ochrannou vinylovou pásku

7. Pevně zasuňte tiskový zásobník do kolébky. Zajistěte západku kolébky. Při úplném zajištění západky uslyšíte cvaknutí.
8. Zavřete horní víko.
Pokud indikátor stavu tiskového zásobníku po instalaci nového zásobníku stále bliká, zkontrolujte typové číslo na zásobníku a ověřte, že jste nainstalovali správný zásobník.
9. Zarovnáním tiskových zásobníků zaručíte optimální kvalitu tisku.

Viz také:

[zarovnání tiskových zásobníků](#)
[typová čísla tiskových zásobníků](#)

zarovnání tiskových zásobníků

Abyste zajistili co nejlepší kvalitu tisku, po každé výměně tiskového zásobníku tiskové zásobníky zarovnejte. Zarovnání provedete z Panelu nástrojů HP Deskjet.

1. Panel nástrojů HP Deskjet otevřete jedním z následujících způsobů:
 - Klepněte na **Start > Programy > hp deskjet series > Panel nástrojů hp deskjet series**
–nebo–
 - Klepněte pravým tlačítkem myši na [TaskAgent](#) a zvolte příkaz **Otevřít panel nástrojů**.
2. Klepněte na **Zarovnat tiskové zásobníky** a postupujte podle návodu na obrazovce.

Během procesu zarovnání se vytisknou dvě stránky. Budete vyzváni, abyste zkontrolovali vzory vytištěné na každé stránce a přesvědčili se tak, že zarovnání bylo úspěšné.

Viz také:

[výměna tiskových zásobníků](#)

automatické čištění tiskových zásobníků

Pokud ve vytisknutých stránkách chybějí linky nebo body, nebo obsahují inkoustové skvrny, je třeba vyčistit tiskové zásobníky.

Automatické čištění tiskových zásobníků probíhá následujícím způsobem:

1. Otevřete [Panel nástrojů HP Deskjet](#).
2. Zvolte složku **Služby tiskárny**.
3. Zvolte příkaz **Vyčistit tiskové zásobníky** a postupujte podle pokynů na obrazovce.



Chcete-li získat informace o funkci čištění, ukažte na možnost **Vyčistit tiskové zásobníky** a klepněte na ni pravým tlačítkem myši, čímž zobrazíte dialogové okno **Co to je?**. Klepnutím na **Co to je?** získáte další informace.

Pokud po vyčištění na výtiscích stále chybějí čáry nebo body, je možné, že v tiskovém zásobníku dochází inkoust. Pokud ano, bude pravděpodobně třeba vyměnit jeden nebo oba tiskové zásobníky.

Objevují-li se po vyčištění na výtiscích stále inkoustové skvrny, bude třeba tiskové zásobníky a kolébku tiskových zásobníků vyčistit ručně.



Čistěte tiskové zásobníky pouze v nezbytných případech. Čistíte-li zásobníky, když to není nutné, dochází ke zbytečné ztrátě inkoustu a k omezení životnosti zásobníku.

Viz také:

[ruční čištění tiskových zásobníků](#)
[výměna tiskových zásobníků](#)

ruční čištění tiskových zásobníků

Používá-li se tiskárna v prašném prostředí, může se uvnitř krytu nashromáždit malé množství nečistot. Může se jednat o prach, vlasy, vlákna z koberce nebo oblečení. Dostanou-li se nečistoty na tiskový zásobník a kolébku, může to na vytištěných stránkách způsobit vznik pruhů a skvrn. Pruhy se snadno odstraní ručním vyčištěním tiskového zásobníku a kolébky.

příprava potřeb k čištění

K čištění tiskových zásobníků a kolébky budete potřebovat:

- Destilovanou vodu. Voda z vodovodu obsahuje látky, které tiskové zásobníky poškozují.
- Vatové tampónky nebo jiné měkké materiály, které se netřepí a nebudou ulpívat na zásobnících.

Budte opatrní, abyste si během čištění nepotřísnili ruce nebo oděv inkoustem.

příprava k čištění

Před čištěním vyjměte tiskové zásobníky z tiskárny.

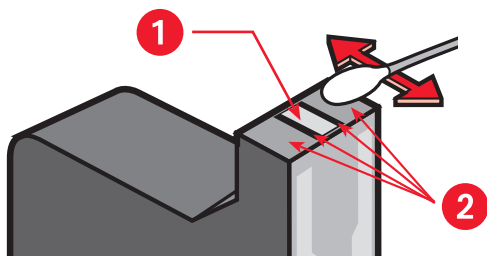
1. Přesvědčte se, že výstupní zásobník a rozložitelný zásobník (pokud je v tiskárně nainstalovaný) jsou sklopené.
2. Stisknutím tlačítka **Zdroj** tiskárnu zapněte a odklopte horní víko. Tiskové zásobníky se přemístí do středu tiskárny.
3. Odpojte napájecí kabel ze zadní části tiskárny.
4. Tiskové zásobníky vyjměte a položte je na kus papíru tak, aby destička inkoustové trysky směřovala nahoru. Neponechávejte zásobníky mimo tiskárnu déle než 30 minut.

Upozornění! Nedotýkejte se inkoustových trysek tiskových zásobníků ani měděných kontaktů. Neodstraňujte měděné pásky.

čištění tiskových zásobníků a kolébky tiskových zásobníků

1. Namočte čistý vatový tampónek do destilované vody a vymačkejte přebytečnou vodu.
2. Vyčistěte tampónkem povrch a hrany první tiskové zásobníku tak, jak je to zobrazeno na následující ilustraci.

Neotírejte destičku trysky.

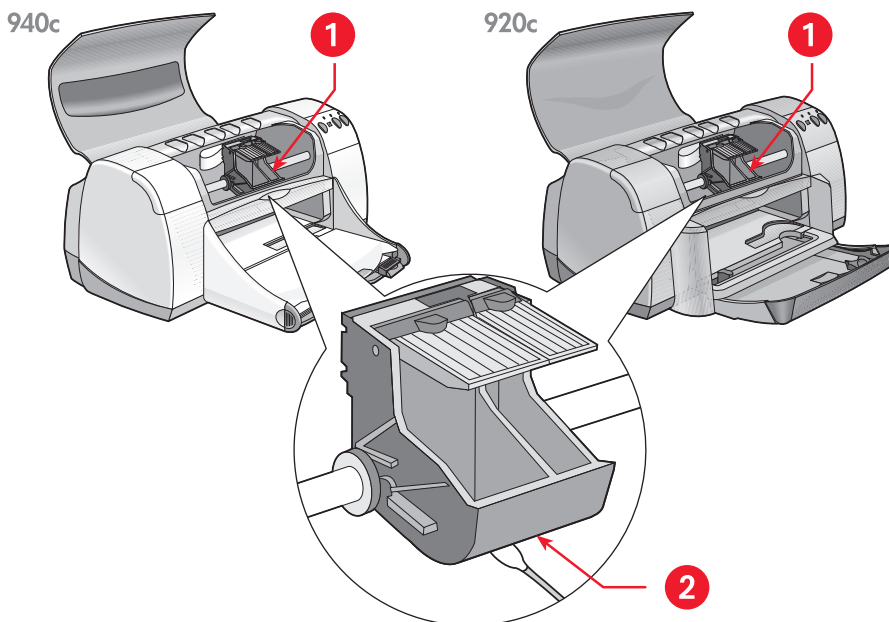


1. destička trysky 2. vyčistěte tyto části

3. Prohlédněte, jestli nezůstaly na přední části zásobníku nebo jeho hranách nějaké nečistoty.
Pokud ještě zjistíte nečistotu, opakujte výše uvedené kroky 1 a 2.
4. Vyčistěte druhý tiskový zásobník podle kroků 1 až 3.

5. Pomocí navlhčených čistých vatových tampónků otřete stěny spodní části kolébky tiskového zásobníku.

Dokud se na čistém tampónku objevují zbytky inkoustu, tento proces opakujte.



1. kolébka tiskového zásobníku 2. stěna kolébky

6. Tiskové zásobníky opět nainstalujte a zavřete horní víko tiskárny.
7. K zadní části tiskárny připojte znovu napájecí kabel.
8. Vytiskněte zkušební stránku tak, že v Panelu nástrojů HP Deskjet zvolíte složku Služby tiskárny a klepnete na příkaz **Vytisknout zkušební stránku**.
9. Pokud se na výtiscích stále ještě objevují pruhy inkoustu, proveďte čištění znovu.

čištění tiskárny

kryt tiskárny

Tiskárna nanáší inkoust na papír v jemné mlze a během času se uvnitř krytu tiskárny může usadit malé množství inkoustu. Prach, nečistoty, skvrny a inkoust lze z krytu očistit měkkým vlhkým hadříkem. Používejte pouze vodu. Nepoužívejte čisticí nebo mycí prostředky pro domácnost.

vnitřek tiskárny

Při údržbě vnitřku tiskárny dodržujte následující pravidla:

- Čistěte pouze tiskové zásobníky a kolébku tiskových zásobníků. Uvnitř tiskárny nečistěte nic jiného.
- Nemažte kolejnici, po které se pohybuje kolébka tiskového zásobníku. Je-li tiskárna nová, je při pohybu kolébky vpřed a vzad po kolejnici obvykle slyšet hluk. Používáním tiskárny se hlučnost postupně snižuje.
- Dávejte pozor, aby se dovnitř tiskárny nedostaly žádné tekutiny.



Tiskárna by měla být uložena a přenášena ve svislé vodovážné poloze, aby byla zabezpečena její maximální provozuschopnost a spolehlivost.

Viz také:

[ruční čištění tiskových zásobníků](#)

opakované plnění tiskových zásobníků

Nenaplňujte prázdné tiskové kazety HP. Opakovaným plněním tiskových zásobníků dochází k překročení běžné životnosti jejich elektronických a mechanických součástí. Také tím dochází k mnoha potenciálním problémům, jako např.:

- **Špatná kvalita tisku.** Inkoust od jiného výrobce než HP obsahuje příměsi, které ucpávají trysky zásobníku a způsobují nestejnou kvalitu tisku. Inkousty jiných výrobců než HP mohou rovněž obsahovat příměsi, které způsobují korozi elektrických součástí tiskových zásobníků a vedou tak k nekvalitním výtiskům.
- **Možnost poškození.** Inkoust může z opakovaně plněného zásobníku unikat do elektrických součástí v tiskárně. To může způsobit vážné poškození tiskárny a tím prostoje a náklady na opravu.

Upozornění! Poškození, která vznikla na základě modifikace nebo opakovaného plnění tiskových zásobníků HP, jsou specificky vyloučena ze záruky tiskárny HP.

Tiskárna bude fungovat nejlépe s originálními tiskovými zásobníky HP plněnými výrobcem.

Viz také:

[typová čísla tiskových zásobníků](#)

údržba tiskových zásobníků

Následující tipy vám pomohou při údržbě tiskových zásobníků HP a zajistí trvalou kvalitu tisku:

- Ponechejte všechny tiskové zásobníky v původních obalech, dokud je nepotřebujete. Tiskové zásobníky by měly být přechovávány při pokojové teplotě (60–78° F nebo 15,6–26,6° C).
- Pokud byly tiskové zásobníky vyjmuty z původních obalů a nebyly použity, je třeba je uložit do vzduchotěsného plastového obalu. Tiskové zásobníky uložte tryskou nahoru. Trysek se nesmí nic dotýkat.
- Pokud byly z tiskového zásobníku odstraněny plastové pásky, nepokoušejte se je znovu přichytit. Opětovným přichycením pásky se tiskový zásobník poškodí.
- Nainstalované tiskové zásobníky ponechejte v kolébce, dokud je není třeba ručně vyčistit. Tím se zabraňuje odpařování inkoustu nebo ucpání tiskových zásobníků.

Upozornění! Neodpojujte tiskárnu z elektrické sítě před ukončením tisku a vypnutím tiskárny. Jakmile je tisk ukončen, kolébka tiskových zásobníků se automaticky vrátí do své výchozí polohy na pravé straně tiskárny. Nežůstanou-li tiskové zásobníky ve výchozí poloze, vysychají.

typová čísla tiskových zásobníků

Budete-li tiskové zásobníky v tiskárně HP Deskjet vyměňovat, zakupte si tiskové zásobníky s následujícími typovými čísly:

- **Černý:** HP 6615A Series nebo HP č. 15
- **Trojbarevný:** HP C6578 Series nebo HP č. 78

panel nástrojů hp deskjet

Panel nástrojů HP Deskjet Toolbox obsahuje řadu užitečných nástrojů, které vám umožní vytisknout zkušební stránku, vyčistit a zarovnat tiskové zásobníky a zkontrolovat v nich odhadovanou hladinu inkoustu.

Pokud jste si zakoupili příslušenství HP pro oboustranný tisk (*není k dispozici pro všechny tiskárny*), můžete je aktivovat z Panelu nástrojů.

Panel nástrojů HP Deskjet otevřete jedním z následujících způsobů:

- Klepněte na **Start > Programy > hp deskjet series > Panel nástrojů hp deskjet series**
–nebo–
- Klepněte pravým tlačítkem myši na [TaskAgent](#) a zvolte příkaz **Otevřít panel nástrojů**.



Chcete-li se dovědět více o pomocných programech Panelu nástrojů HP Deskjet, otevřete Panel nástrojů, ukažte na možnost a klepněte na ni pravým tlačítkem myši, čímž se zobrazí dialogové okno **Co to je?**. Klepnutím na okno **Co to je?** se zobrazí informace o zvoleném nástroji.

řešení problémů

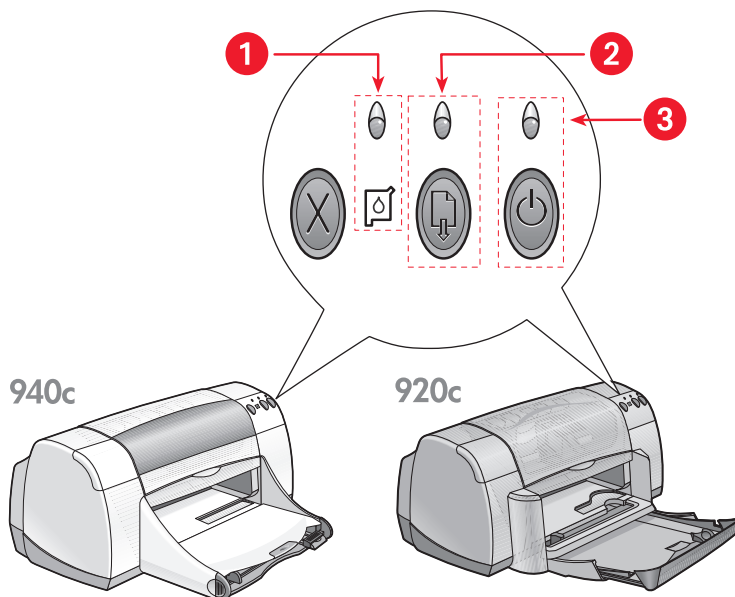
- **indikátory tiskárny blikají**
- **tiskárna netiskne**
- **tiskárna je příliš pomalá**
- **problémy s výtisky**

indikátory tiskárny blikají

- co blikající indikátory oznamují
- bliká-li indikátor stavu tiskového zásobníku
- bliká-li indikátor pokračování
- bliká-li indikátor zdroje
- blikají-li všechny indikátory

co oznamují blikající indikátory

Blikající indikátory oznamují stav tiskárny.



1. indikátor a symbol stavu zásobníku
2. indikátor a tlačítko Pokračovat
3. indikátor a tlačítko Zdroj

bliká-li indikátor stavu tiskového zásobníku

horní víko je otevřené

Zavřete horní víko.

je možné, že došlo k problému s tiskovým zásobníkem

- Ověřte, zda jsou v tiskárně nainstalovány správné tiskové zásobníky.
- Zkontrolujte, zda v tiskových zásobnících nedochází inkoust nebo zda nejsou zásobníky nesprávně nainstalovány.

Viz také:

[typová čísla tiskových zásobníků](#)

[kontrola stavu tiskových zásobníků](#)

pokud bliká indikátor pokračování

je možné, že v tiskárně není papír

1. Založte papír do vstupního zásobníku.
2. Stiskněte tlačítko **Pokračovat** na přední straně tiskárny.

je možné, že došlo k uvíznutí papíru

[Vyřešte problém podle následujícího návodu.](#)

je možné, že tiskárna je připravena tisknout druhou stranu oboustranného dokumentu

1. Vytiskněte druhou stranu dokumentu podle návodu na obrazovce.
Tento návod se objeví tehdy, tisknete-li oboustranný dokument ručně.
2. Stiskněte tlačítko **Pokračovat**.

Viz také:

[ruční oboustranný tisk](#)

bliká-li indikátor zdroje

tiskárna se chystá tisknout

Indikátora přestane blikat, jakmile tiskárna obdrží všechna data.

blikají-li všechny indikátory

je možné, že bude třeba tiskárnu restartovat

1. Stisknutím tlačítka **Zdroj** tiskárnu vypněte a potom ji opět znovu zapněte pomocí tlačítka **Zdroj**.
Pokud indikátory stále blikají, přejděte ke kroku č. 2.
2. Vypněte tiskárnu pomocí tlačítka **Zdroj**.
3. Odpojte tiskárnu od elektrické sítě.
4. Znovu připojte tiskárnu k elektrické síti.
Zapněte tiskárnu pomocí tlačítka **Zdroj**.



Pokud se vám nepodařilo problém vyřešit, spojte se s podporou zákazníků HP.

tiskárna netiskne

- z tiskárny se nevysunuje papír
- při používání spojení USB se objevují chybové zprávy
- dochází k uvíznutí papíru
- tiskárna se nezapíná

z tiskárny se nevysunuje papír

Problém řešte takto.

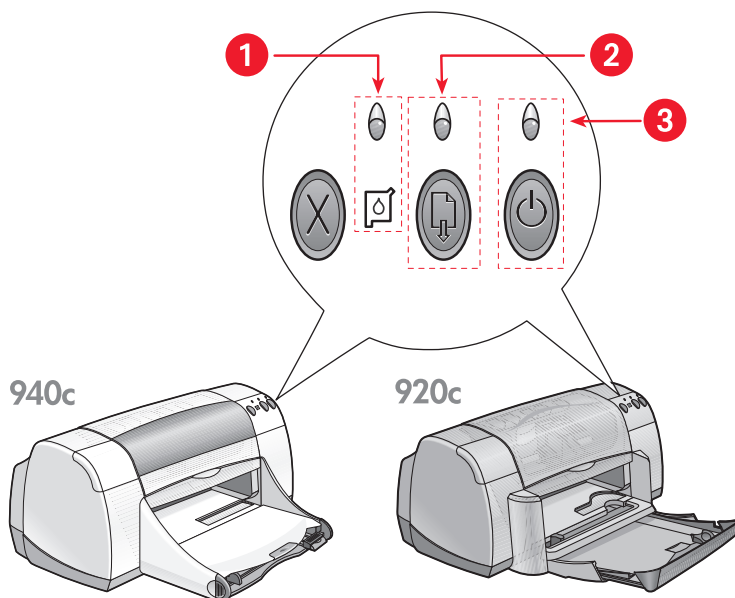
zkontrolujte tiskárnu

Ověřte:

1. Tiskárna je připojena ke zdroji napájení.
2. Kabele jsou řádně připojeny.
3. Tiskárna je zapnuta.
4. Horní víko tiskárny je zavřené.
5. Rozložitelný zásobník, pokud je součástí tiskárny, je v dolní poloze.
6. Zadní dvířka jsou připojena.
7. Papír nebo jiná tisková média jsou ve vstupním zásobníku správně založena.

zkontrolujte indikátory tiskárny

- Bliká-li indikátor **Stav tiskového zásobníku**, odklopte víko tiskárny a zkontrolujte, zda jsou tiskové zásobníky správně nainstalovány.
- Bliká-li indikátor **Pokračovat**, stiskněte tlačítko **Pokračovat**.
- Bliká-li indikátor **Zdroj**, tiskárna právě tiskne.



1. indikátor a symbol stavu zásobníku
2. indikátor a tlačítko Pokračovat
3. indikátor a tlačítko Zdroj

nainstalujte znovu software tiskárny

Viz leták pro nastavení *rychlý start*, kde naleznete další informace.

při používání spojení USB se objevují chybové zprávy

zobrazí se chybová zpráva “došlo k chybě při zápisu na <název portu usb>”

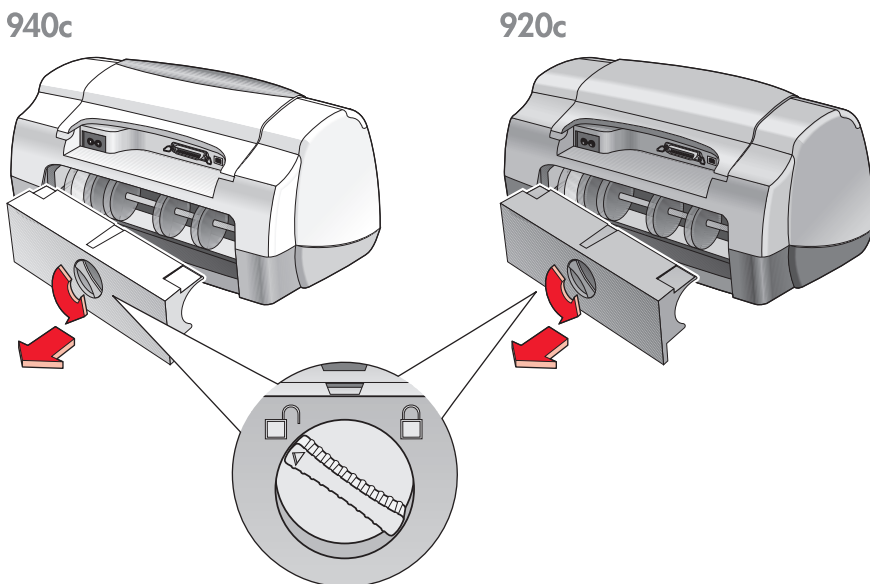
Je-li tiskárna zapojena na přípojku USB spolu s několika dalšími zařízeními USB, je možné, že nedostává správná data. Zapojte tiskárnu přímo na USB port vašeho počítače.

dochází k uvíznutí papíru

1. Vyjměte papír ze vstupního i výstupního zásobníku.
2. Stiskněte tlačítko **Pokračovat** na přední straně tiskárny.
3. Tisknete-li štítky, ověřte, že se štítky během průchodu tiskárnou neodlepí z podkladu.

Pokud se nepodaří odstranit uvíznutý papír:

1. Otevřete zadní dvířka otočením západky proti směru hodinových ručiček a dvířka odpojte.



2. Odstraňte uvíznutý papír a vraťte zadní dvířka na jejich původní místo.
3. Do vstupního zásobníku založte papír.
4. Stiskněte tlačítko **Pokračovat**.
5. Vytiskněte dokument.

tiskárna se nezapíná

Tiskárna odebírá příliš mnoho energie.

1. Odpojte napájecí kabel od tiskárny.
2. Počkejte přibližně 10 vteřin.
3. Znovu připojte napájecí kabel k tiskárně.
Zapněte tiskárnu pomocí tlačítka **Zdroj**.



Pokud se vám nepodařilo problém vyřešit, spojte se s podporou zákazníků HP.

tiskárna je příliš pomalá

Rychlost tisku a celková výkonnost tiskárny může být ovlivněna několika různými faktory:

- počítač nesplňuje požadavky na systém
- software tiskárny je zastaralý
- došlo ke konfliktům spojení pomocí kabelu USB
- tisknou se složité dokumenty, grafika nebo fotografie

počítač nesplňuje požadavky na systém

1. Ověřte RAM počítače a rychlost procesoru.
Viz [požadavky na systém](#), kde naleznete další informace.
2. Zavřete všechny nepotřebné programy.
Je možné, že je současně spuštěno příliš mnoho programů.
3. Zvětšete místo na pevném disku.
Má-li váš počítač na pevném disku k dispozici méně než 100 MB místa, zpomalí se doba zpracování tisku. V příručce pro Windows naleznete informace o správě místa na pevném disku počítače.

software tiskárny je zastaralý

1. Zkontrolujte používaný řídicí program tiskárny.
2. Zaveďte si z webové stránky HP nejnovější verzi softwaru pro svou tiskárnu. Viz *rychlá referenční příručka*, kde naleznete informace o webových stránkách.

došlo ke konfliktům spojení pomocí kabelu USB

Ke konfliktu tisku může dojít tehdy, pokud je k přípojce kromě tiskárny připojeno několik dalších zařízení USB. Existují dva způsoby řešení konfliktu:

- Zapojte USB kabel tiskárny přímo do počítače namísto k přípojce –nebo–
- Nechte tiskárnu zapojenou k přípojce, ale nepoužívejte při tisku žádná jiná zařízení USB.

tisknou se složité dokumenty, grafika nebo fotografie

Tisk dokumentů v režimu Nejlepším a/nebo tisk dokumentů obsahujících grafiku nebo fotografie může tiskárnu zpomalit.

Provedením následujících kroků můžete proces urychlit:

1. Podle toho, který softwarový program používáte, otevřete okno vlastností tiskárny jedním z následujících způsobů:
 - Klepněte na **Soubor > Tisk** a potom zvolte **Vlastnosti** –nebo–
 - Klepněte na **Soubor > Nastavení tisku** a potom zvolte **Vlastnosti** –nebo–
 - Klepněte na nabídku **Soubor > Tisk > Nastavení** a dále zvolte **Vlastnosti**.
2. Zvolte složku **Upřesnit** a možnost **Režim práce při nedostatku paměti**.
3. Chcete-li se vrátit na obrazovku Tisk nebo Nastavení tisku, klepněte na tlačítko **OK**.
4. Klepněte na **OK** a vytiskněte dokument.

Používáte-li paralelní kabel, můžete zvýšit rychlost tisku fotografií aktivací hardwarového ECP (Extended Capabilities Port – port s rozšířenými funkcemi). Postup:

1. Otevřete Panel nástrojů HP Deskjet jedním z následujících způsobů:
 - Klepněte na **Start > Programy > hp deskjet series > Panel nástrojů hp deskjet series**
–nebo–
 - Pravým tlačítkem myši klepněte na [TaskAgent](#) a zvolte **Otevřít Panel nástrojů**.
2. Klepněte na složku **Konfigurace** a zvolte **Attempt to Use Hardware ECP (Zkusit použít Hardware ECP)**.
3. Klepněte na tlačítko **Použít**.
4. Vytiskněte fotografii.

Viz také:

[tisk fotografií](#)



Pokud se vám nepodařilo problém vyřešit, spojte se s podporou zákazníků HP.

problémy s výtisky

- tisknou se prázdné stránky
- dokument se tiskne mimo střed nebo našikmo
- části dokumentu chybí nebo jsou na nesprávném místě
- výtisk neodpovídá novým tiskovým nastavením
- fotografie se netisknou správně
- transparenty se netisknou správně

tisknou se prázdné stránky

Tiskárna pravděpodobně zpracuje stránky, které neobsahují žádný text ani obrázek, pokud:

- jeden nebo oba tiskové zásobníky jsou prázdné
- z tiskového zásobníku nebyla odstraněna plastová páska
- tiskne se přijímaný fax

zkontrolujte tiskové zásobníky

1. Zvedněte horní víko tiskárny a zkontrolujte ikony stavu tiskových zásobníků.
2. Jsou-li tiskové zásobníky prázdné, vyměňte je.
3. Je-li bezpečnostní plastová páska stále přichycena k tiskovému zásobníku, odstraňte ji.

Viz také:

[kontrola stavu tiskových zásobníků](#)

[výměna tiskových zásobníků](#)

uložení faxového souboru v grafickém formátu

1. Uložte fax v grafickém formátu s názvem souboru .tif.
2. Vložte grafiku do dokumentu textového procesoru.
3. Uložte dokument.
4. Vytiskněte dokument v aplikaci textového procesoru.

dokument se tiskne mimo střed nebo našikmo

1. Ověřte, že papír je správně založen ve vstupním zásobníku.
2. Ověřte, že adaptéry papíru přiléhají těsně k papíru.
3. Znovu vytiskněte dokument.

části dokumentu chybí nebo jsou na nesprávném místě

Podle následujícího návodu proveďte znovu nastavení pro orientaci, formát stránky, tiskové okraje a další možnosti:

1. Podle toho, který softwarový program používáte, otevřete okno vlastností tiskárny jedním z následujících způsobů:
 - Klepněte **Soubor > Tisk** a potom zvolte **Vlastnosti**
–nebo–
 - Klepněte na **Soubor > Nastavení tisku** a potom zvolte **Vlastnosti**
–nebo–
 - Klepněte na nabídku **Soubor > Tisk > Nastavení** a dále zvolte **Vlastnosti**.
2. Zvolte složku **Nastavení** a přesvědčte se, že je zvolen správný formát papíru pro váš dokument.
Není-li zde příslušný formát papíru uveden, určete [formát papíru podle uživatele](#).
3. Ověřte, že okraje jsou nastaveny uvnitř oblasti tisku. Ve složce **Nastavení** zvolte **Upravit na stránku**, pokud je třeba upravit text a grafiku na formát papíru.
4. Ověřte následující možnosti ve složce **Funkce**:
 - **Orientace**: Příslušná orientace
 - **Tisk plakátu**: Je-li třeba, zrušte volbu **Tisk plakátu**
5. Na obrazovku **Tisk** nebo **Nastavení tisku** se vrátíte klepnutím na **Použít > OK**.
6. Klepnutím na **OK** vytiskněte dokument znovu.

výtisk neodpovídá novým nastavením

Výchozí nastavení tiskárny se mohou lišit od nastavení tisku softwarové aplikace. Zvolte příslušná nastavení tisku v softwarové aplikaci.

fotografie se netisknou správně

1. Přesvědčte se, že fotografický papír je uložen ve vstupním zásobníku stranou určenou k tisku směrem dolů.
2. Posuňte papír co nejvíce dopředu.
3. Přisuňte adaptéry papíru těsně k okrajům papíru a zasuňte vstupní zásobník dovnitř.
4. Podle toho, který softwarový program používáte, otevřete okno vlastností tiskárny jedním z následujících způsobů:
 - Klepněte na **Soubor** > **Tisk** a potom zvolte **Vlastnosti**
–nebo–
 - Klepněte na **Soubor** > **Nastavení tisku** a potom zvolte **Vlastnosti**
–nebo–
 - Klepněte na nabídku **Soubor** > **Tisk** > **Nastavení** a dále zvolte **Vlastnosti**.
5. Ověřte následující možnosti ve složce **Nastavení**:
 - **Kvalita tisku: Nejlepší**
 - **Druh papíru:** Příslušný fotografický papír
 - **Tisk na fotografický papír: PhotoREt.** Použití rozlišení **2400 x 1200 dpi** vyžaduje 400 MB nebo více místa na pevném disku a tisk může trvat déle.
6. Ověřte následující možnosti ve složce **Funkce**:
 - **Oboustranný tisk:** Nezaškrtnuto
 - **Kopie:** Max. 20
7. Chcete-li upravit barvy, množství inkoustu nebo dobu schnutí inkoustu, použijte možnosti ve složce **Upřesnit**.
8. Na obrazovku **Tisk** nebo **Nastavení tisku** se vrátíte klepnutím na **Použít** > **OK**.
9. Chcete-li přetisknout fotografii, klepněte na tlačítko **OK**.

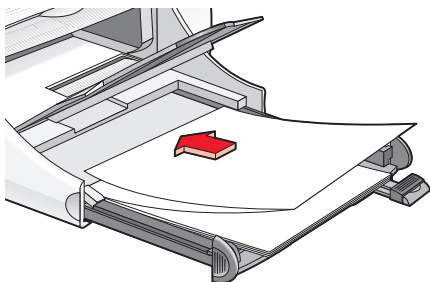


Pokud se fotografie tisknou velmi pomalu, můžete se pokusit zvýšit rychlost tisku aktivací [Hardwarový ECP](#) (Extended Capabilities Port – port s rozšířenými funkcemi) v Panelu nástrojů HP Deskjet. Toto řešení lze použít pouze při zapojení tiskáren pomocí paralelního kabelu.

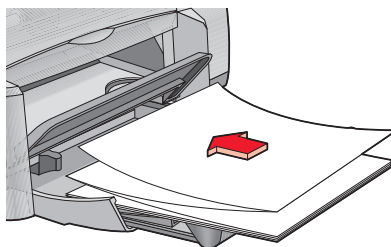
transparenty se netisknou správně

1. Přesvědčte se, že výstupní zásobník je v horní poloze.
Výstupní zásobník musí zůstat při tisku transparentů v horní poloze.
2. Založte papír pro transparenty do vstupního zásobníku tak, aby nespojené konce listů byly nahoře dávky.

940c



920c



3. Zasuňte první okraj papíru pro transparenty do vstupního zásobníku až na doraz. Přesvědčte se, že je zásobník zasunutý.
4. Podle toho, který softwarový program používáte, otevřete okno vlastností tiskárny jedním z následujících způsobů:
 - Klepněte na **Soubor > Tisk** a potom zvolte **Vlastnosti** –nebo–
 - Klepněte na **Soubor > Nastavení tisku** a potom zvolte **Vlastnosti** –nebo–
 - Klepněte na nabídku **Soubor > Tisk > Nastavení** a dále zvolte **Vlastnosti**.
5. Zvolte složku **Nastavení**:
 - Přesvědčte se, že je zaškrtnutá možnost **Tisk transparentů**.
 - Ověřte, že jako formát papíru je zvolen buď **Transparent (Letter 8,5 x 11 palců)** nebo **Transparent (A4 210 x 297 mm)**.

6. Na obrazovku Tisk nebo Nastavení tisku se vrátíte klepnutím na **Použít > OK**.
7. Klepněte na **OK** a vytiskněte transparent.
8. Ověřte si, zda software tiskárny správně funguje, pokud se při tisku na koncích listů objevují mezery.

V Poznámkách k vydání jsou popsány problémy s tiskem transparentů při používání specifických softwarových programů. Klepněte na **Start > Programy > hp deskjet series > Poznámky k vydání** a přečtěte si tyto informace.



Pokud se vám nepodařilo problém vyřešit, spojte se s podporou zákazníků HP.

technické údaje o výrobku

- **technické údaje pro tiskárny hp deskjet 948c series**
- **technické údaje pro tiskárny hp deskjet 940c series**
- **technické údaje pro tiskárny hp deskjet 920c series**
- **minimální tiskové okraje**
- **požadavky na systém**

technické údaje pro tiskárny hp deskjet 948c series

hp deskjet 948c model č. C6431D

rychlost tisku černobílého textu

Koncept: 12 stránek za minutu

rychlost tisku smíšeného textu s barevnou grafikou

Koncept: 10 stránek za minutu

**rozlišení černobílého textu truetype
(záleží na druhu papíru)**

Koncept: 300 x 300 dpi

Normální: 600 x 600 dpi

Nejlepší: 600 x 600 dpi

**barevné rozlišení
(záleží na druhu papíru)**

Koncept: 300 x 300 dpi + PhotoREt

Normální: 600 x 600 dpi + PhotoREt

Nejlepší: 600 x 600 dpi + PhotoREt

rozlišení při tisku na foto papír

PhotoREt

2400 x 1200 dpi

technologie tisku

Tepelný inkoustový tisk s dávkováním tiskové barvy

kompatibilita softwaru

Kompatibilní s MS Windows (95, 98, Me, 2000 a NT 4.0)

Programy pro MS-DOS

provozní cyklus

2 000 stránek za měsíc

paměť

2 MB vestavěné RAM

tlačítka/indikátory

Tlačítko Storno

Indikátor tiskového zásobníku

Tlačítko a indikátor Pokračovat

Tlačítko a indikátor Zdroj

rozhraní v/v

Paralelní rozhraní Centronics, IEEE 1284- odpovídá objímce 1284-B kompatibilní s Universal Serial Bus 1.1

rozměry

Šířka 440 mm x výška 196 mm x hloubka 400 mm (rozložitelný zásobník s papírem v dolní poloze) nebo hloubka 250 mm (rozložitelný zásobník nahoře)

hmotnost

5,72 kg (12,6 lb) s tiskovými zásobníky

provozní prostředí

Maximální provozní podmínky:

Teplota: 41 až 104 °F nebo 5 až 40 °C

Vlhkost: 15 až 80 procent relativní vlhkosti bez kondenzace

Doporučené provozní podmínky pro nejlepší kvalitu tisku:

Teplota: 59 až 95 °F nebo 15 až 35 °C

Vlhkost: 20 až 80 procent relativní vlhkosti bez kondenzace

Skladovací podmínky:

Teplota: -40 až 140 °F nebo -40 až 60 °C

spotřeba energie

Max. 2 wattů ve vypnutém stavu

Průměrně 4 wattů v klidu

Průměrně 40 wattů při tisku

požadavky na energii

Vstupní napětí: 100 až 240 Vac ($\pm 10\%$)

Vstupní kmitočet: 50/60 Hz (+3 Hz)

Prizpůsobí se celosvětovým rozsahům střídavého napětí a kmitočtu sítě.

uvedená emise hluku odpovídá ISO 9296

Hladina zvukové energie, LWAd (1B=10 dB):

5,9 dB v normálním režimu

Hladina zvukového tlaku, LpAm (z pozice okolostojící osoby):

46 dB v normálním režimu

zarovnání

Vertikálně:

+/- 0,058 mm/mm v normálním režimu

Zešikmení:

+/- 0,152 mm/mm na obyčejném papíře

+/- 0,254 mm/mm na průhledných fóliích hp

hmotnost média

Papír:

U.S. Letter 60 až 90 g/m²

Legal 75 až 90 g/m²

Obálky: 75 až 90 g/m²

Karty: Až 200 g/m²

Papír pro transparent: 60 až 90 g/m²

manipulace s médii

Kapacita vstupního zásobníku:

Listy obyčejného papíru: až 100

Transparenty: až 20 listů

Obálky: až 15

Dopisnice: až 5 karet

Štítky: až 20 listů se štítky (používejte pouze formát U.S.

Letter—nebo A4)

Foto papír: až 20 listů

Kartotéční lístky: až 30 karet

Fólie: až 25

Kapacita výstupního zásobníku:

Koncept: až 35 listů

Normální: až 50 listů

Nejlepší: až 50 listů

formát média

Papír:

U.S. Letter 216 x 279 mm

Legal 216 x 356 mm

Executive 184 x 279 mm

A4 210 x 297 mm

A5 148 x 210 mm

B5-JIS 182 x 257 mm

Podle uživatele:

Šířka 77 až 216 mm

Délka 127 až 356 mm

Transparent:

U.S. Letter 216 x 279 mm
A4 210 x 297 mm

Obálky:

U.S. č. 10 103 x 241 mm
Pozvánka A2 111 x 146 mm
DL 220 x 110 mm
C6 114 x 162 mm

Kartoteční lístky/dopisnice:

76 x 127 mm
102 x 152 mm
127 x 203 mm

Karty A6: 105 x 148,5 mm

Hagaki: 100 x 148 mm

Štítky:

U.S. Letter 216 x 279 mm
A4 210 x 297 mm

Fólie:

U.S. Letter 216 x 279 mm
A4 210 x 297 mm

Foto (s odtrhávacími proužky): 102 x 152 mm

tiskové zásobníky

Černý: HP 6615A Series nebo HP č. 15

Trojbarevný: HP C6578 Series nebo HP č. 78

technické údaje pro tiskárny hp deskjet 940c series

hp deskjet 940cxi model č. C6431A

hp deskjet 940cse model č. C6431B

hp deskjet 940cvr model č. C6431E

rychlost tisku černobílého textu

Koncept: 12 stránek za minutu

rychlost tisku smíšeného textu s barevnou grafikou

Koncept: 10 stránek za minutu

rozlišení černobílého textu truetype (záleží na druhu papíru)

Koncept: 300 x 300 dpi

Normální: 600 x 600 dpi

Nejlepší: 600 x 600 dpi

barevné rozlišení (záleží na druhu papíru)

Koncept: 300 x 300 dpi + PhotoREt

Normální: 600 x 600 dpi + PhotoREt

Nejlepší: 600 x 600 dpi + PhotoREt

rozlišení při tisku na foto papír

PhotoREt

2400 x 1200 dpi

technologie tisku

Tepelný inkoustový tisk s dávkováním tiskové barvy

kompatibilita softwaru

Kompatibilní s MS Windows (95, 98, Me, 2000 a NT 4.0)

Programy pro MS-DOS

provozní cyklus

2 000 stránek za měsíc

paměť

2 MB vestavěné RAM

tlačítka/indikátory

Tlačítko Storno

Indikátor tiskového zásobníku

Tlačítko a indikátor Pokračovat

Tlačítko a indikátor Zdroj

rozhraní v/v

Paralelní rozhraní Centronics, IEEE 1284- odpovídá objímce 1284-B kompatibilní s Universal Serial Bus 1.1

rozměry

Šířka 440 mm x výška 196 mm x hloubka 370 mm

hmotnost

5,9 kg bez tiskových zásobníků

provozní prostředí

Maximální provozní podmínky:

Teplota: 41 až 104 °F nebo 5 až 40 °C

Vlhkost: 15 až 80 procent relativní vlhkosti bez kondenzace

Doporučené provozní podmínky pro nejlepší kvalitu tisku:

Teplota: 59 až 95 °F nebo 15 až 35 °C

Vlhkost: 20 až 80 procent relativní vlhkosti bez kondenzace

Skladovací podmínky:

Teplota: -40 až 140 °F nebo -40 až 60 °C

spotřeba energie

Max. 2 wattů ve vypnutém stavu

Průměrně 4 wattů v klidu

Průměrně 40 wattů při tisku

požadavky na energii

Vstupní napětí: 100 až 240 Vac ($\pm 10\%$)

Vstupní kmitočet: 50/60 Hz (+3 Hz)

Prizpůsobí se celosvětovým rozsahům střídavého napětí a kmitočtu sítě.

uvedené emise hluku odpovídají ISO 9296

Hladina zvukové energie, LWAd (1B=10 dB):

5,9 dB v normálním režimu

Hladina zvukového tlaku, LpAm (z pozice okolostojící osoby):

46 dB v normálním režimu

zarovnání

Vertikálně:

+/- 0,058 mm/mm v normálním režimu

Zešikmení:

+/- 0,152 mm/mm na obyčejném papíře

+/- 0,254 mm/mm na průhledných fóliích hp

hmotnost média

Papír:

U.S. Letter 60 až 90 g/m²

Legal 75 až 90 g/m²

Obálky: 75 až 90 g/m²

Karty: Až 200 g/m²

Papír pro transparent: 60 až 90 g/m²

manipulace s médii

Kapacita vstupního zásobníku:

- Listy obyčejného papíru: až 150
- Transparenty: až 20 listů
- Obálky: až 15
- Dopisnice: až 5 karet
- Štítky: až 20 listů se štítky (používejte pouze listy formátu U.S. Letter—nebo A4)
- Fotopapír: až 20 listů
- Kartotéční lístky: až 45 karet
- Fólie: až 30

Kapacita výstupního zásobníku:

- Koncept: až 35 listů
- Normální: až 50 listů
- Nejlepší: až 50 listů

formát média

Papír:

- USA Letter 216 x 279 mm
- Legal 216 x 356 mm
- Executive 184 x 279 mm
- A4 210 x 297 mm
- A5 148 x 210 mm
- B5-JIS 182 x 257 mm

Podle uživatele:

- Šířka 77 až 216 mm
- Délka 127 až 356 mm

Transparent:

- U.S. Letter 216 x 279 mm
- A4 210 x 297 mm

Obálky:

U.S. č. 10 103 x 241 mm
Pozvánka A2 111 x 146 mm
DL 220 x 110 mm
C6 114 x 162 mm

Kartotéční lístky/dopisnice:

76 x 127 mm
102 x 152 mm
127 x 203 mm

Karta A6: 105 x 148,5 mm

Hagaki: 100 x 148 mm

Štítky:

U.S. Letter 216 x 279 mm
A4 210 x 297 mm

Průhledné fólie:

U.S. Letter 216 x 279 mm
A4 210 x 297 mm

Foto (s odtrhávacími proužky): 102 x 152 mm

tiskové zásobníky

Černý: HP 66**15**A Series nebo HP č. 15
Trojbarevný: HP C65**78** Series nebo HP č. 78

technické údaje pro tiskárny hp deskjet 920c series

hp deskjet 920cxi model č. C6430A

hp deskjet 920cse model č. C6430B

hp deskjet 920cvr model č. C6430E

rychlost tisku černobílého textu

Koncept: 9 stránek za minutu

rychlost tisku smíšeného textu s barevnou grafikou

Koncept: 7,5 stránek za minutu

rozlišení černobílého textu truetype (záleží na druhu papíru)

Koncept: 300 x 300 dpi

Normální: 600 x 600 dpi

Nejlepší: 600 x 600 dpi

barevné rozlišení (záleží na druhu papíru)

Koncept: 300 x 300 dpi + PhotoREt

Normální: 600 x 600 dpi + PhotoREt

Nejlepší: 600 x 600 dpi + PhotoREt

rozlišení při tisku na foto papír

PhotoREt

2400 x 1200 dpi

technologie tisku

Tepelný inkoustový tisk s dávkováním tiskové barvy

kompatibilita softwaru

MS Windows compatible (95, 98, Me, 2000, and NT 4.0)

Programy pro MS-DOS

provozní cyklus

1 000 stránek za měsíc

paměť

2 MB vestavěné RAM

tlačítka/indikátory

Tlačítko Storno

Indikátor tiskového zásobníku

Tlačítko a indikátor Pokračovat

Tlačítko a indikátor Zdroj

rozhraní v/v

Paralelní rozhraní Centronics, IEEE 1284- odpovídá objímce 1284-B kompatibilní s Universal Serial Bus 1.1

rozměry

Šířka 440 mm x výška 196 mm x hloubka 400 mm (rozložitelný zásobník s papírem v dolní poloze) nebo hloubka 250 mm (rozložitelný zásobník nahoře)

hmotnost

5,72 kg bez tiskových zásobníků

provozní prostředí

Maximální provozní podmínky:

Teplota: 41 až 104 °F nebo 5 až 40 °C

Vlhkost: 15 až 80 procent RV bez kondenzace

Doporučené provozní podmínky pro nejlepší kvalitu tisku:

Teplota: 59 až 95 °F nebo 15 až 35 °C

Vlhkost: 20 až 80 procent RV bez kondenzace

Skladovací podmínky:

Teplota: -40 až 140 °F nebo -40 až 60 °C

spotřeba energie

Max. 2 wattů ve vypnutém stavu

Průměrně 4 wattů v klidu

Průměrně 40 wattů při tisku

požadavky na energii

Vstupní napětí: 100 až 240 Vac ($\pm 10\%$)

Vstupní kmitočet: 50/60 Hz (+3 Hz)

Prizpůsobí se celosvětovým rozsahům střídavého napětí a kmitočtu sítě.

uvedená emise hluku odpovídá ISO 9296

Hladina zvukové energie, LWAd (1B=10 dB):

5,9 dB v normálním režimu

Hladina zvukového tlaku, LpAm (z pozice okolostojící osoby):

46 dB v normálním režimu

srovnání

Vertikálně:

+/- 0,058 mm/mm v normálním režimu

Zešikmení:

+/- 0,152 mm/mm na obyčejném papíře

+/- 0,254 mm/mm na transparentních fóliích hp

hmotnost média

Papír:

U.S. Letter 60 až 90 g/m²

Legal 75 až 90 g/m²

Obálky: 75 až 90 g/m²

Karty: Až 200 g/m²

Papír pro transparent: 60 až 90 g/m²

manipulace s médii

Kapacita vstupního zásobníku:

Listy obyčejného papíru: až 100

Transparenty: až 20 listů

Obálky: až 15

Sopisnice: až 5 karet

Štítky: až 20 listů se štítky (používejte pouze formáty

U.S. Letter—nebo A4)

Foto papír: až 20 listů

Kartotéční lístky: až 30 karet

Průhledné fólie: až 25

Kapacita výstupního zásobníku:

Koncept: až 35 listů

Normální: až 50 listů

Nejlepší: až 50 listů

formát média

Papír:

U.S. Letter 216 x 279 mm

Legal 216 x 356 mm

Executive 184 x 279 mm

A4 210 x 297 mm

A5 148 x 210 mm

B5-JIS 182 x 257 mm

Podle uživatele:

Šířka 77 až 216 mm

Délka 127 až 356 mm

Transparent:

U.S. Letter 216 x 279 mm

A4 210 x 297 mm

Obálky:

U.S. č. 10 103 x 241 mm
Pozvánka A2 111 x 146 mm
DL 220 x 110 mm
C6 114 x 162 mm

Karotéční lístky/dopisnice:

76 x 127 mm
102 x 152 mm
127 x 203 mm

Karty A6: 105 x 148,5 mm

Hagaki: 100 x 148 mm

Štítky:

U.S. Letter 216 x 279 mm
A4 210 x 297 mm

Fólie:

U.S. Letter 216 x 279 mm
A4 210 x 297 mm

Foto (s odtrhávacími proužky): 102 x 152 mm

tiskové zásobníky

Černý: HP 66**15**A Series nebo HP č. 15
Trojbarevný: HP C65**78** Series nebo HP č. 78

minimální tiskové okraje

Tiskárna nemůže tisknout mimo vymezenou plochu stránky. Minimální tiskové okraje pro běžné druhy média jsou uvedeny níže.

formát A4:

Levý a pravý okraj: 3,4 mm

Horní okraj: 1,8 mm

Dolní okraj: 11,7 mm

formát Letter, Legal a Executive

Levý a pravý okraj: 6,4 mm

Horní okraj: 1,8 mm

Dolní okraj: 11,7 mm

formát A5, B5 a formát papíru podle uživatele

Levý a pravý okraj: 3,2 mm

Horní okraj: 1,8 mm

Dolní okraj: 11,7 mm

karty (3 x 5, 4 x 6, 5 x 8 palců a A6)

Levý a pravý okraj: 3,2 mm

Horní okraj: 1,8 mm

Dolní okraj: 11,7 mm

pohlednice Hagaki

Levý a pravý okraj: 3,2 mm

Horní okraj: 1,8 mm

Dolní okraj: 11,7 mm

obálky

Levý a pravý okraj: 3,2 mm

Horní okraj: 1,8 mm

Dolní okraj: 11,7 mm

transparenty - A4 (210 x 297 mm)

Levý a pravý okraj: 3,4 mm

Horní okraj: 0,0 mm

Dolní okraj: 0,0 mm

transparenty – formát letter (216 x 279 mm)

Levý a pravý okraj: 6,4 mm

Horní okraj: 0,0 mm

Dolní okraj: 0,0 mm

fotografie s odtrhávacím proužkem

Levý a pravý okraj: 3,2 mm

Horní okraj: 3,2 mm

Dolní okraj: 3,2 mm

požadavky na systém

Počítač by měl splňovat následující požadavky:

Windows

Microsoft Windows 2000

Minimální rychlost procesoru: Pentium 133 MHz

Požadovaná velikost RAM: 64 MB

Požadované volné místo na pevném disku: 40 MB*

Microsoft Windows 95, 98, Me nebo NT 4.0

Minimální rychlost procesoru: Pentium 66 MHz

Požadovaná velikost RAM: 32 MB

Požadované volné místo na pevném disku: 40 MB*

MS-DOS

Verze 3.3 nebo vyšší

Minimální rychlost procesoru: 486 Processor

Požadovaná velikost RAM: 4 MB

Požadované volné místo na pevném disku: 5 MB*

* Jestliže tisknete fotografie, musíte mít nejméně 100 MB volného místa na pevném disku. Jestliže tisknete v rozlišení 2400 x 1200 dpi, musíte mít nejméně 400 MB volného místa na pevném disku.

index

á

- anel nástrojů hp deskjet
zarovnání tiskových zásobníků **62**
- automatický oboustranný tisk
příslušenství pro oboustranný tisk **14**

b

- barevná grafika
 - deskjet 920c series **100**
 - deskjet 940c series **95**
 - deskjet 948c series **90**
- blikající indikátory **74**
 - indikátor Pokračovat **75**
 - indikátor tiskového zásobníku **75**
 - indikátor Zdroj **76**
 - odstraňování problémů **78**
 - všechny indikátory blikají **76**

č

- čištění krytu tiskárny **67**
- čištění tiskového zásobníku
 - automaticky **63**
 - ruční **64**

d

- digitální fotografie **38**
- druhy papíru
 - deskjet 920c series **103**
 - deskjet 948c series **93**

e

- emise hluku
 - deskjet 920c series **102**
 - deskjet 940c series **97**
 - deskjet 948c series **92**

f

- formáty média
 - deskjet 920c series **103**
 - deskjet 940c series **98**
 - deskjet 948c series **93**
- formáty papíru
 - deskjet 920c series **103**
 - deskjet 940c series **98**
 - deskjet 948c series **93**

- formáty papíru podle uživatele **53**
- fotografický papír
 - problémy s tiskem fotografií **86**
- fotografická kvalita **2**
- fotopapír
 - tisk fotografií **37**
- fotopapír HP
 - tisk fotografií **37**
- Funkce nápovědy Co to je? **3**
 - lokalizace **6**
- funkce tiskárny **7**
- funkce tiskárny HP Deskjet **2**

h

- Hardwarový ECP **86**
 - tisk fotografií **38**
 - tisk složitých dokumentů **83**
 - zapojení pomocí paralelního kabelu **86**
- hladina inkoustu **71**
- hmotnost média
 - deskjet 920c series **102**
 - deskjet 940c series **97**
 - deskjet 948c series **92**

ch

- chybějící čáry nebo body **63**
- chybějící část dokumentu **85**

i

- ikona hlavního panelu **14**
- ikona myši **6**
- ikona poznámky **6**
- ikona upozornění **5**
- indikátor stavu tiskového zásobníku **56**
 - ověření správného zásobníku **61**
- indikátory
 - blikání
 - co oznamují **74**
 - odstraňování problémů **78**
 - deskjet 920c series **101**
 - deskjet 940c series **96**
 - deskjet 948c series **91**
 - Pokračovat **8**

Stav tiskového zásobníku
když indikátor bliká **56**
kontrola stavu zásobníku **57**
ověření správného zásobníku **61**
účel **8**
Zdroj **8**
informace, vyhledávání **3**

k

kapacita papíru
deskjet 920c series **102**
deskjet 940c series **97**
deskjet 948c series **92**
kolébka tiskového zásobníku **59**
čištění **66**
Kompatibilita softwaru
deskjet 940c series **95**
kompatibilita softwaru
deskjet 920c series **100**
deskjet 948c series **90**
kvalita tisku **15**

l

leták pro nastavení - rychlý začátek **3**

m

minimální tiskové okraje **105**
místo na pevném disku **107**

n

nástavec výstupního zásobníku **12**
nastavení tisku
okno výchozího nastavení tisku **15**
výchozí **14**
změna **15**
nesprávný tisk fotografií **86**
několik obálek **26**

o

oboustranný tisk
automaticky **9**
bliká indikátor Pokračovat **75**
okno vlastností tiskárny **19**
omezení **49**
popis **9**
ruční **9**
jak se tiskne **49**
s papíry Letter/A4 **21**

odhadovaná hladina inkoustu **71**
odstraňování problémů
blikající indikátory
co indikátory oznamují **74**
tiskárna netiskne **78**
chybějící část dokumentu **85**
nesprávný tisk fotografií **86**
nové nastavení tisku se
neprojevílo **85**
problémy s tiskem transparentů **87**
problémy s výtisky **84**
problémy se spojením pomocí
USB **82**
složité dokumenty **82**
tisk dokumentu mimo osu **85**
tisk prázdných stránek **84**
tiskárna je příliš pomalá **81**
tiskárna netiskne **77**
tiskárna se nezapíná **80**
tiskové zásobníky **84**
uvíznutí papíru **79**
z tiskárny se nevysunuje papír **77**
okno vlastností tiskárny **18**
otevření z TaskAgent **15**
okraje **105**
fotopapír s s odtrhávacím
proužkem **106**
karty **105**
obálky **105**
papír **105**
pohlednice **105**
transparenty **106**
opakované plnění tiskového
zásobníku **68**
orientace stránky **19**

p

paměť
deskjet 920c series **101**
deskjet 940c series **96**
deskjet 948c series **91**
paměť tiskárny
deskjet 920c series **101**
deskjet 940c series **96**
deskjet 948c series **91**

- Panel nástrojů
 - aktivace hardwarového ECP **83**
 - otevření **71**
 - pomocné programy **71**
 - zarovnání tiskových zásobníků **62**
- Panel nástrojů hp deskjet
 - pomocné programy **71**
- Panel nástrojů tiskárny hp deskjet
 - aktivace hardwarového ECP **83**
 - otevření **71**
 - složka Konfigurace **83**
- papír HP photo
 - problémy s tiskem fotografií **86**
- papír Legal **22**
- papír pro transparenty **44**
- PhotoREt
 - deskjet 920c series **100**
 - deskjet 940c series **95**
 - deskjet 948c series **90**
 - nastavení fotopapíru **38**
 - problémy s tiskem fotografií **86**
 - rychlost tisku fotografií **37**
- port s rozšířenými funkcemi (ECP) **86**
 - tisk fotografií **38**
 - tisk složitých dokumentů **83**
- poškození tiskárny
 - instalace tiskových zásobníků **61**
 - opakované plnění tiskových zásobníků **68**
- poznámky k vydání **3**
- požadavky na systém **107**
 - MS-DOS **107**
 - Windows 95, 98, Me **107**
 - Windows NT a 2000 **107**
- problémy s tiskem transparentů **87**
- problémy s výtisky **84**
- problémy se spojením pomocí USB **82**
- Provozní cyklus
 - deskjet 948c series **90**
- provozní cyklus
 - deskjet 920c series **101**
 - deskjet 940c series **96**
- provozní prostředí
 - deskjet 920c series **101**
 - deskjet 940c series **96**
 - deskjet 948c series **91**

- pruhy
 - čištění tiskových zásobníků
 - čisticí potřeby **63**
 - náprava **64**
- přepětový chránič **8**
- příslušenství pro oboustranný tisk
 - aktivace z Panelu nástrojů **71**
 - aktivace z TaskAgent **15**
 - návod k použití **52**
 - tiskárny používané s **9**

r

- restartování tiskárny
 - kdy provést restart **76**
- Režim práce při nedostatku paměti **82**
 - okno vlastností tiskárny **19**
- rozlišení při tisku na foto papír
 - deskjet 920c series **100**
 - deskjet 940c series **95**
 - deskjet 948c series **90**
- rozlišení textu
 - deskjet 920c series **100**
 - deskjet 940c series **95**
 - deskjet 948c series **90**
- rozložitelný zásobník
 - používání **13**
 - zásobníky papíru **8**
- rozměry
 - deskjet 920c series **101**
 - deskjet 940c series **96**
 - deskjet 948c series **91**
- ruční oboustranný tisk
 - jak se tiskne **49**
- rychlá referenční příručka **3**
- rychlost tisku
 - černobílý text
 - deskjet 920c series **100**
 - deskjet 940c series **95**
 - deskjet 948c series **90**
 - deskjet 920c series **100**
 - deskjet 940c series **95**
 - deskjet 948c series **90**
 - smíšený text s barevnou grafikou
 - deskjet 920c series **100**
 - deskjet 940c series **95**
 - deskjet 948c series **90**

tiskárna je velmi pomalá **81**
zvýšení **38**
PhotoREt **37**
tisk fotografií **86**

ř

řidič program tiskárny **18**

S

software tiskárny **18**
spotřeba energie
deskjet 920c series **102**
deskjet 940c series **97**
deskjet 948c series **92**
srovnání
deskjet 920c series **102**
srovnání papíru
deskjet 920c series **102**
stav tiskárny
blikající indikátory **74**
Stavové ikony tiskového zásobníku **57**
symboly **5**

t

TaskAgent **14**
TaskAgent, vypnutí a zapnutí **15**
technické údaje
požadavky na systém **107**
tiskové zásobníky
deskjet 920c series **104**
deskjet 940c series **99**
deskjet 948c series **94**
technologie tisku
deskjet 920c series **100**
deskjet 940c series **95**
deskjet 948c series **90**
tisk
dopisnice **39**
pokyny **41**
formáty papíru podle uživatele **53**
fotografie **36**
pokyny **38**
fólie
pokyny **30**
kartotéční lístky **33**
pokyny **35**

malá média **33**
pokyny **35**
nažehlovací obtisky **47**
pokyny **48**
obálky
jedna **24**
několik **26**
pokyny k tisku jednotlivých
obálek **25**
pokyny k tisku několika obálek **28**
obyčejný papír
pokyny **22**
papír Legal **22**
papír Letter **20**
plakáty **42**
pokyny **43**
průhledné fólie **29**
ruční oboustranný **49**
pokyny **52**
štítky **31**
pokyny **31, 32**
transparenty **44**
pokyny **46**
vizitky **33**
pokyny **35**
Windows 95, 98, Me, 2000, NT **18**
zrcadlové zobrazení **48**
tisk dopisnic **39**
tisk fotografií **36**
tisk kartotéčních lístků **33**
tisk na malá média **33**
tisk na papír Letter **20**
tisk na průhledné fólie **29**
tisk nažehlovacích obtisků **47**
tisk obálek
několik **26**
tisk obálky
jedna **24**
pokyny
jedna obálka **25**
několik obálek **28**
přihrádka pro jednotlivé obálky **12**
tisk plakátů **42**
tisk prázdných stránek **84**
tisk štítků **31**
tisk transparentu **44**

- tisk transparentů
 - výstupní zásobník odklopený **11**
- tisk vizitek **33**
- tisk zkušební stránky **66**
- tiskárna
 - čištění krytu **67**
 - čištění zásobníků **64**
 - druhy média
 - deskjet 920c series **103**
 - deskjet 948c series **93**
 - emise hluku
 - deskjet 920c series **102**
 - deskjet 940c series **97**
 - deskjet 948c series **92**
 - formáty média
 - deskjet 920c series **103**
 - deskjet 940c series **98**
 - deskjet 948c series **93**
 - formáty papíru
 - deskjet 920c series **103**
 - deskjet 940c series **98**
 - deskjet 948c series **93**
 - hluk kolébky tiskového zásobníku **67**
 - hmotnost
 - deskjet 920c series **101**
 - deskjet 940c series **96**
 - deskjet 948c series **91**
 - hmotnost média
 - deskjet 920c series **102**
 - deskjet 940c series **97**
 - deskjet 948c series **92**
 - kapacita papíru
 - deskjet 920c series **103**
 - deskjet 940c series **98**
 - deskjet 948c series **93**
 - minimální tiskové okraje **105**
 - napětí
 - deskjet 920c series **102**
 - deskjet 940c series **97**
 - deskjet 948c series **92**
 - poškození **68**
 - provozní podmínky
 - deskjet 920c series **101**
 - deskjet 940c series **96**
 - deskjet 948c series **91**
 - provozní prostředí
 - deskjet 920c series **101**
 - deskjet 940c series **96**
 - deskjet 948c series **91**
 - rozměry
 - deskjet 920c series **101**
 - deskjet 940c series **96**
 - deskjet 948c series **91**
 - spotřeba energie
 - deskjet 920c series **102**
 - deskjet 940c series **97**
 - deskjet 948c series **92**
 - srovnání papíru
 - deskjet 920c series **102**
 - typy média
 - deskjet 940c series **98**
 - Vstupní a výstupní rozhraní
 - deskjet 940c series **96**
 - vstupní a výstupní rozhraní
 - deskjet 920c series **101**
 - deskjet 948c series **91**
 - zarovnání papíru
 - deskjet 940c series **97**
 - deskjet 948c series **92**
- tiskárna je příliš pomalá **81**
- tiskárna netiskne **77**
- tiskárna se nezapíná **80**
- tiskový zásobník
 - čištění **71**
 - automaticky **63**
 - ruční **64**
 - doba čištění **63**
 - chybí **58**
 - inkoustové trysky **61**
 - kontrola stavu **57**
 - málo inkoustu
 - indikátor stavu tiskového zásobníku **56**
 - měděné kontakty **61**
 - nesprávná instalace **58**
 - odstranění prachových částic **65**
 - odstranění smetí **64**
 - odstraňování problémů s **58**
 - opakované plnění **68**
 - vyloučení ze záruky **68**

- stav **57**
- stavové ikony **57**
- typová čísla **70**
- údržba **69**
- uložení **69**
- výměna **59**
 - odstraňování problémů s výtisky **84**
- vadný **58**
- varovné zprávy **16**
- zarovnání **62**
- tiskový zásobník
 - nízká hladina inkoustu
 - stavové ikony tiskového zásobníku **58**
- tiskové okraje **105**
- tlačítka
 - deskjet 920c series **101**
 - deskjet 940c series **96**
 - deskjet 948c series **91**
 - Pokračovat **8**
 - Storno **7**
 - Zdroj **8**
- typy papíru
 - deskjet 940c series **98**

U

- údržba tiskárny
 - Panel nástrojů tiskárny hp deskjet **71**
- úprava barev **19**
- uvíznutí papíru
 - bliká indikátor Pokračovat **75**
 - odstraňování problémů **79**

V

- výstupní zásobník
 - používání **11**
 - účel **8**
- varování
 - tiskový zásobník **16**
- varovná hlášení **5**
- vázání knihy **51**
- vázání tabulky **52**

- vazba
 - knihy **51**
 - tabulka **52**
- vestavěná paměť
 - deskjet 920c series **101**
 - deskjet 940c series **96**
 - deskjet 948c series **91**
- vlastnosti tiskárny **87**
- vstupní zásobník
 - používání **10**
 - účel **8**
- vyhledávání informací **3**

Z

- z tiskárny se nevysunuje papír **77**
- zarovnání
 - deskjet 940c series **97**
 - deskjet 948c series **92**
- zarovnání papíru
 - deskjet 940c series **97**
 - deskjet 948c series **92**
- zarovnání tiskových zásobníků **62**
- zásobníky papíru **10**
 - druhy **8**
 - nástavec výstupního zásobníku **12**
 - rozložitelný zásobník **13**
 - výstupní zásobník **11**
 - vstupní zásobník **10**
- zkratky
 - TaskAgent **15**
- zkratky TaskAgent **15**
- zrcadlové zobrazení **48**