

# snelle hulp

hp deskjet 948c/940c/920c series

## inhoud

<b>leren werken met de printer . . . . .</b>	<b>1</b>
kennismaking met uw hp deskjet printer . . . . .	2
informatie zoeken . . . . .	3
kennisgeving en handelsmerken . . . . .	4
termen en conventies . . . . .	5
printerfuncties . . . . .	7
papierladen . . . . .	10
taakagent . . . . .	14
<b>afdrukken op papier en ander afdruk materiaal. . . . .</b>	<b>17</b>
afdrukken met de hp deskjet printer . . . . .	18
gewoon papier . . . . .	20
enveloppen . . . . .	24
transparanten . . . . .	29
etiketten . . . . .	31
visitekaartjes, systeemkaarten en ander klein afdruk materiaal . . . . .	33
foto's . . . . .	36
wenskaarten . . . . .	39
posters . . . . .	42
banieren . . . . .	44
opstrijkpatronen . . . . .	47
handmatig dubbelzijdig afdrukken . . . . .	49
speciale papierformaten . . . . .	53

## **onderhoud van product . . . . . 55**

inktpatroonstatus-lichtje . . . . .	56
inktpatronen vervangen . . . . .	59
inktpatronen uitlijnen . . . . .	62
inktpatronen automatisch reinigen . . . . .	63
inktpatronen handmatig reinigen . . . . .	64
de printer reinigen . . . . .	67
inktpatronen navullen . . . . .	68
inktpatronen onderhouden . . . . .	69
artikelnummers van de inktpatronen . . . . .	70
de hp deskjet werkset . . . . .	71

## **problemen oplossen . . . . . 73**

printerlichtjes knipperen . . . . .	74
printer drukt niet af . . . . .	77
printer is te langzaam . . . . .	81
problemen met afdrukken . . . . .	84

## **productspecificaties . . . . . 89**

productspecificaties voor hp deskjet 948c series printers . . . . .	90
productspecificaties voor hp deskjet 940c series printers . . . . .	95
productspecificaties voor hp deskjet 920c series printers . . . . .	100
minimumafdrukmargin . . . . .	105
systeemvereisten . . . . .	107

## **Index . . . . . 109**

# leren werken met de printer

- kennismaking met uw hp deskjet printer
- informatie zoeken
- kennisgeving en handelsmerken
- termen en conventies
- printerfuncties
- papierladen
- taakagent

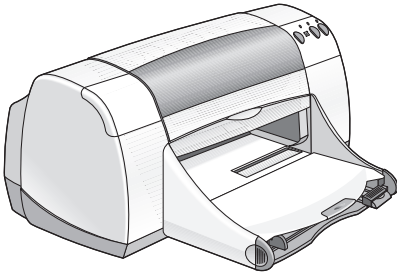
# kennismaking met uw hp deskjet printer

Gefeliciteerd! Uw nieuwe HP Deskjet printer biedt interessante mogelijkheden:

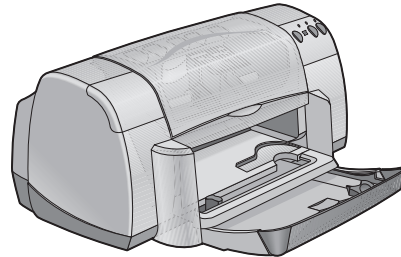
- Fotoafdrukken van uitstekende kwaliteit dankzij PhotoREt III, de ColorSmart III-afdruktechnologie van HP
- Afdrukken met hoge resolutie: kleurenfotomodus van 2400 x 1200 dpi en zwartetextmodus van 600 x 600 dpi
- Afdruksnelheid van maximaal 12 pagina's per minuut voor zwarte tekst en 10 pagina's per minuut voor tekst en kleurenafbeeldingen *(De afdruksnelheid verschilt van model tot model)*

HP Deskjet printers zijn ontworpen om u de beste resultaten te verschaffen en te voldoen aan uw afdrukwensen. Raadpleeg de volgende secties voor deze en andere mogelijkheden.

940c



920c



# informatie zoeken

*snelle hulp* biedt instructies voor het gebruik van de HP deskjet printer. Meer informatie vindt u ook in andere bij de printer geleverde documentatie. Specifieke soorten informatie vindt u als volgt.



De **snelle** installatieposter bevat informatie over het opstellen van de printer en het installeren van de printersoftware.



De **snelle naslaggids** bevat informatie over de garantie en het oplossen van installatieproblemen.



Deze gids met **snelle hulp** bevat informatie over printerfuncties, onderhoud en specificaties plus instructies voor het afdrukken van documenten en het oplossen van problemen die kunnen optreden terwijl u afdrukt.



De **hp deskjet uitgave-info** bevat informatie over de hardware- en softwarecompatibiliteit van de printer. Lees de Uitgave-info door op **Start > Programma's > hp deskjet series > uitgave-info** te klikken.



De hulpfunctie **Wat is dit?** licht de op het scherm verschijnende opties van de printersoftware toe. Open de hulpfunctie **Wat is dit?** door met de cursor een optie aan te wijzen en met de rechtermuisknop te klikken. Klik op **Wat is dit?** om meer informatie over de geselecteerde optie weer te geven.

# kennisgeving en handelsmerken

## kennisgeving van hewlett-packard company

De informatie in dit document kan zonder kennisgeving worden gewijzigd.

Hewlett-Packard (HP) biedt ten aanzien van dit materiaal volstrekt geen garantie, met inbegrip van, maar niet beperkt tot, de geïmpliceerde garanties van verkoopbaarheid en geschiktheid voor een bepaald doel.

Hewlett-Packard is niet aansprakelijk voor directe, indirecte, incidentele of gevolgschade die het gevolg zou zijn van het verstrekken of het gebruiken van deze informatie of daarmee verband zou houden.

Alle rechten voorbehouden. Vermenigvuldiging, bewerking of vertaling van dit materiaal is verboden zonder voorafgaande schriftelijke toestemming van Hewlett-Packard, tenzij dit is toegestaan krachtens de wetten op het auteursrecht.

## handelsmerken

Microsoft, MS, MS-DOS en Windows zijn gedeponeerde handelsmerken van Microsoft Corporation.

TrueType is een handelsmerk in de VS van Apple Computer, Inc.

Adobe en Acrobat zijn handelsmerken van Adobe Systems Incorporated.

**Copyright 2001 Hewlett-Packard Company**

# termen en conventies

De volgende termen en woordconventies zijn gebruikt in *snelle hulp*.

## termen

De termen **HP Deskjet** of **HP printers** verwijzen naar HP Deskjet printers.

## symbolen

Het symbool > leidt u door een aantal softwarestappen.

Bijvoorbeeld:

Klik op **Start > Programma's > hp deskjet series > hp deskjet series Werkset** om de HP Deskjet Werkset te openen.

## let op en waarschuwing

**Let op** geeft aan dat het risico bestaat dat de HP Deskjet printer of andere apparatuur beschadigd raakt. Bijvoorbeeld:

**Let op!** Raak de inktspoeiers of de koperen contactpunten van de inktpatroon niet aan. Als u deze onderdelen aanraakt, kunnen de spoeiers verstopt raken, kunnen er problemen met de inkt optreden of kunnen er zich problemen met de elektrische verbindingen voordoen.

**Waarschuwing** geeft aan dat u moet oppassen voor gevaar voor uzelf of anderen.

Bijvoorbeeld:



**Waarschuwing!** Houd inktpatronen buiten het bereik van kinderen.

## pictogrammen

Het pictogram **Opmerking** geeft aan dat er aanvullende informatie wordt verschaft. Bijvoorbeeld:



De beste resultaten verkrijgt u met producten van hp.

Een **muis** pictogram duidt erop dat de hulpfunctie **Wat is dit?** extra informatie biedt.



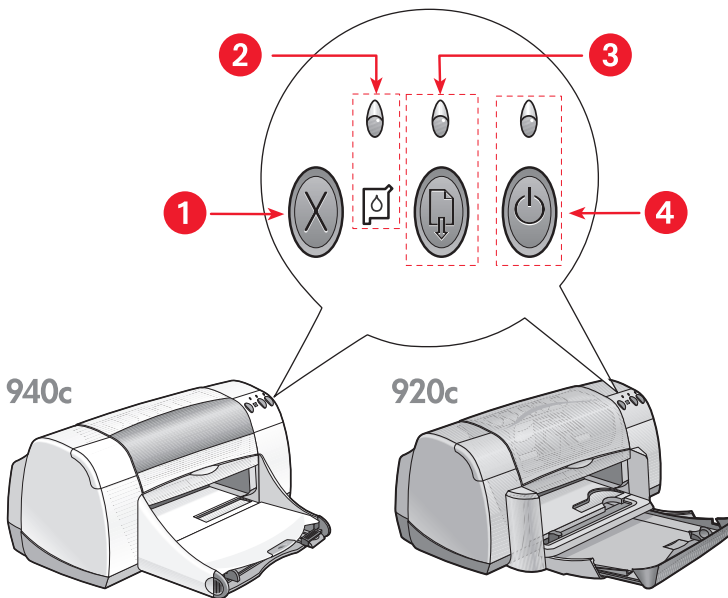
Meer informatie over de opties op elke tab vindt u door een optie aan te wijzen en met de rechtermuisknop te klikken. Het dialoogvenster **Wat is dit?** wordt dan weergegeven. Klik op **Wat is dit?** om meer informatie over de geselecteerde optie weer te geven.



# printerfuncties

## knoppen en lichtjes

Met de knoppen van de HP Deskjet printer kunt u de printer aan- en uitzetten, een afdruktaak annuleren of het afdrukken hervatten. De lichtjes geven een indicatie over de status van de printer.



1. knop annuleren 2. inktpatroonstatus-lichtje en -pictogram 3. doorgaan-lichtje en -knop 4. aan/uit-knop en -lichtje

### annuleren (knop)

Als u op deze knop drukt, wordt de huidige afdruktaak geannuleerd.

## **inktpatroonstatus-pictogram en -lichtje**

Het lichtje boven het Inktpatroonstatus-pictogram knippert wanneer een van de inktpatronen bijna leeg is of niet juist is geïnstalleerd.

*Zie ook:*

[inktpatroonstatus-lichtje](#)

## **doorgaan-knop en -lichtje**

Het lichtje boven de Doorgaan-knop knippert als er iets moet gebeuren, zoals het laden van papier of het verhelpen van een papierstoring. Als het probleem is opgelost, drukt u op de Doorgaan-knop om verder te gaan met afdrukken.

## **aan/uit-knop en -lichtje**

Met de Aan/uit-knop zet u de printer aan of uit. Als u de Aan/uit-knop indrukt, wordt de printer na ongeveer vijf seconden aangezet. Het groene lichtje boven de Aan/uit-knop knippert tijdens het afdrukproces.

**Let op!** Gebruik altijd de Aan/uit-knop aan de voorkant van de printer om de printer aan en uit te zetten. Als u de printer aan- en uitzet met behulp van een knop op een stekkerblok, stroomstootbeveiliging of wandschakelaar, kan de printer defect raken.

## **papierladen**

De printer heeft een invoerlade en een uitvoerlade. Papier of ander afdruk materiaal wordt in de invoerlade gelegd. Afdrukte pagina's komen in de uitvoerlade terecht.

De printer kan ook zijn voorzien van een opklaplade die de invoerlade en uitvoerlade omvat.

*Zie ook:*

[invoerlade](#)

[uitvoerlade](#)

[opklaplade](#)

## dubbelzijdig afdrukken

De printer heeft een functie voor handmatig dubbelzijdig afdrukken waarmee u op beide zijden van een pagina kunt afdrukken.

Een optioneel accessoire voor dubbelzijdig afdrukken kan worden aangeschaft om automatisch dubbelzijdig af te drukken met 948c en 940c series printers.

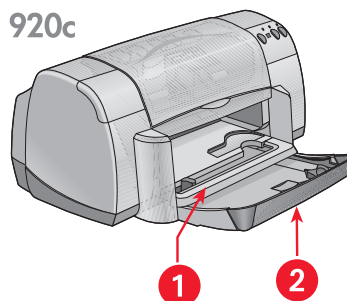
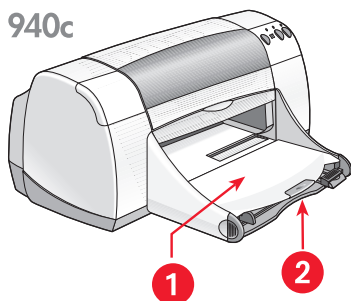
*Zie ook:*

[handmatig dubbelzijdig afdrukken](#)

# papierladen

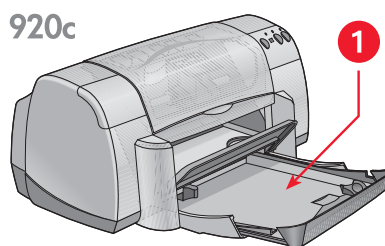
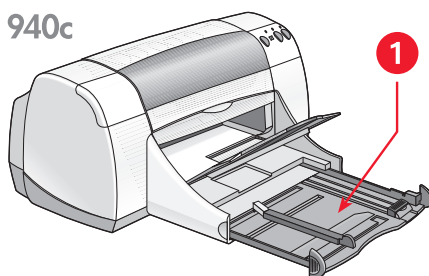
## invoerlade

De invoerlade bevat papier of ander afdrukmateriaal dat moet worden bedrukt.



1. uitvoerlade 2. invoerlade ingeschoven

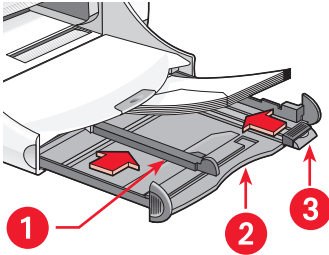
Schuif de invoerlade uit om papier en ander afdrukmateriaal te laden. Laat de invoerlade uitgeschoven als u op papier van legal-formaat afdrukt.



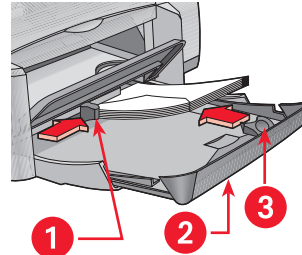
1. invoerlade uitgeschoven

U kunt op afdrukmaterial van diverse afmetingen afdrukken door de papierregelaars in en uit te schuiven.

940c



920c



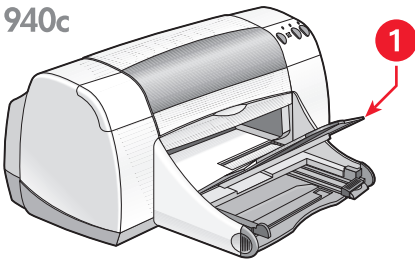
1. papierbreedteregelaar 2. invoerlade uitgeschoven 3. papierlengteregelaar

## uitvoerlade

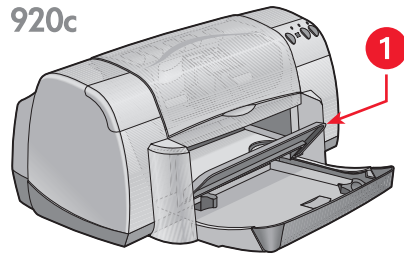
De stand van de uitvoerlade kan worden aangepast om diverse printertaken te kunnen uitvoeren.

**Uitvoerlade omhoog** – Klap de lade op om de invoerlade gemakkelijk met papier te kunnen vullen. Klap de uitvoerlade op om banieren af te drukken.

940c



920c



1. uitvoerlade omhoog

**Uitvoerlade omlaag** – Voor de meeste afdruktaken en voor het afdrucken van één envelop laat u de lade omlaag staan.

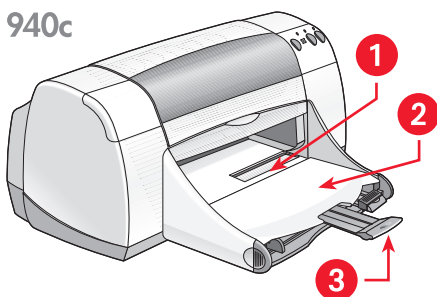
**Verlengstuk van uitvoerlade** – *(Niet verkrijgbaar voor alle printermodellen.)*

Trek het verlengstuk van de uitvoerlade uit wanneer u een groot aantal pagina's afdrukt. Trek de lade ook uit als u in de conceptmodus afdrukt om te voorkomen dat het papier uit de lade valt. Als de afdruktaak klaar is, duwt u het verlengstuk van de lade terug in de sleuf.

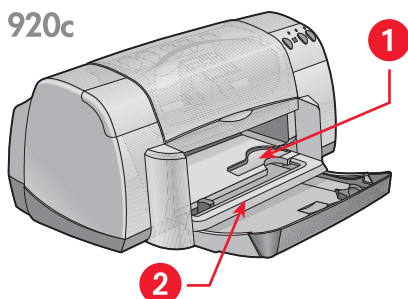


Gebruik het verlengstuk van de uitvoerlade niet met papier van legal-formaat. Dat kan er namelijk toe leiden dat het papier vastloopt.

940c



920c



1. invoer voor enkele envelop 2. uitvoerlade omlaag 3. verlengstuk van uitvoerlade

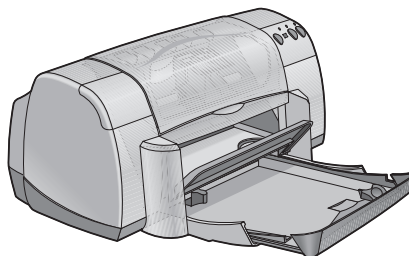
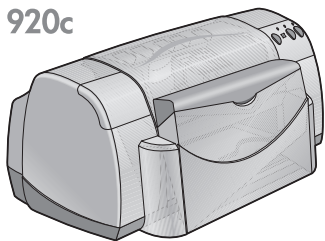
Zie ook:

[afdrukken op papier en ander afdruk materiaal](#)

## opklaplade

Uw printer is mogelijk voorzien van een opklaplade die de invoerlade en uitvoerlade omvat. De opklaplade moet altijd omlaag staan om af te drukken of om bij de inktpatronen te komen.

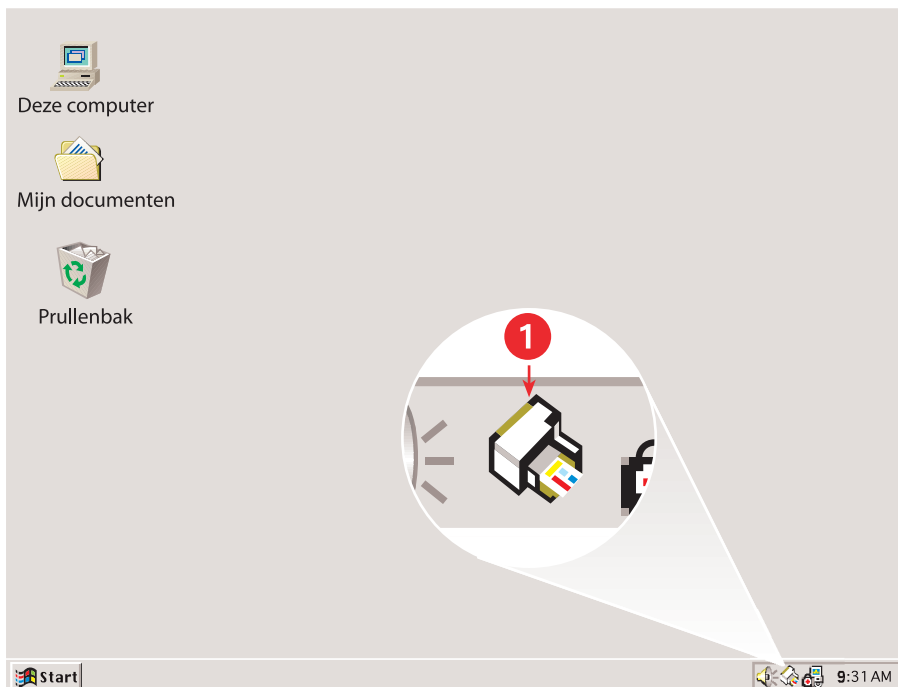
920c



1. opklaplade omhoog 2. opklaplade omlaag

# taakagent

Met de Taakagent kunt u de status van de inktpatronen controleren en instellingen zoals de standaardafdrukkwaliteit wijzigen. De taakagent bevindt zich in de Windows-taakbalk.



## 1. Taakagent

### afdrukkwaliteit wijzigen

Met de Taakagent kunt u snel de resolutie van uw afdrukken wijzigen.

1. Klik op het pictogram **Taakagent** in de Windows-taakbalk.

Het dialoogvenster Standaardafdrukinstellingen verschijnt. Hiermee kunt u de standaardafdrukkwaliteit wijzigen en de optie automatisch dubbelzijdig afdrukken inschakelen als u het optionele HP accessoire voor dubbelzijdig afdrukken heeft aangeschaft. *(Dit accessoire is niet verkrijgbaar voor alle printermodellen.)*



2. Kies uit de volgende mogelijkheden:
  - **Afdrukkwaliteit:** **Concept**, **Normaal** of **Beste**
  - **Automatisch dubbelzijdig afdrukken:** Indien van toepassing

3. Klik buiten het dialoogvenster Standaardafdrukinstellingen.

Er verschijnt een dialoogvenster met de melding dat de nieuwe instellingen zullen worden gebruikt telkens wanneer u afdrukt. (Als u dit dialoogvenster niet opnieuw wilt weergeven, selecteert u **Dit bericht niet meer weergeven.**)

4. Klik op **OK** om de standaardafdrukinstellingen te wijzigen.

## dialogvenster printereigenschappen

U kunt de Taakagent ook gebruiken om toegang te krijgen tot het dialoogvenster printereigenschappen. In dit venster kunt u eigenschappen selecteren zoals papierformaat en -soort, afdrukrichting en helderheid van de kleuren. Dubbelklik op de Taakagent om het [dialogvenster printereigenschappen](#) te openen.

## snelmenu van taakagent

Klik met de rechtermuisknop op de Taakagent om een menu met snelkoppelingen te openen dat de namen van alle geïnstalleerde HP Deskjet printers bevat. Vanuit dit menu kunt u het volgende doen:

- Een printernaam selecteren om een andere printer te kiezen. Er verschijnt een vinkje naast de geselecteerde HP Deskjet printer.
- **Standaardafdrukinstellingen wijzigen** selecteren om het dialoogvenster printereigenschappen te openen.
- **Werkset openen** selecteren om de HP Deskjet Werkset te openen.
- **Afsluiten** selecteren om de Taakagent uit te zetten. Zet de Taakagent opnieuw aan door op **Start > Programma's > hp deskjet series > Taakagent** te klikken. De Taakagent verschijnt automatisch telkens wanneer u de computer opstart.

Zie ook:

[hp deskjet werkset](#)

## inktpatroonwaarschuwingen

De kleur en het uiterlijk van de Taakagent veranderen wanneer er waarschuwingsberichten zijn. Er verschijnen waarschuwingsberichten als een van de inktpatronen bijna leeg is of onjuist is geïnstalleerd.

- Als het pictogram knippert en geel is omkaderd, zijn er ongelezen waarschuwingsberichten verschenen.
- Als het pictogram geel is omkaderd en niet meer knippert, zijn er eerder gelezen waarschuwingsberichten die nog niet zijn opgelost.
- Als het pictogram niet meer geel is omkaderd, zijn de waarschuwingskwesties opgelost.

Ga als volgt te werk om waarschuwingsberichten weer te geven:

1. Klik op het pictogram **Taakagent** om het dialoogvenster Standaardafdrukinstellingen te openen.
2. Klik op de knop **Waarschuwingeninformatie**.  
De HP Deskjet Werkset verschijnt.
3. Selecteer de tab **Waarschuwingeninformatie** om de inktpatroonwaarschuwingsberichten weer te geven.
4. Klik op **Sluiten** in de rechterbovenhoek van de Werkset om af te sluiten.



De knop Waarschuwingeninformatie en de tab Waarschuwingeninformatie verschijnen alleen wanneer er waarschuwingsberichten zijn.

*Zie ook:*

[hp deskjet werkset](#)

[inktpatroonstatus controleren](#)

[inktpatronen vervangen](#)

# afdrukken op papier en ander afdruk materiaal

- afdrukken met de hp deskjet printer
- gewoon papier
- enveloppen
- transparanten
- etiketten
- visitekaartjes, systeemkaarten en ander klein afdruk materiaal
- foto's
- wenskaarten
- posters
- banieren
- opstrijkpatronen
- handmatig dubbelzijdig afdrukken
- speciale papierformaten

# afdrukken met de hp deskjet printer

## dialogvenster printereigenschappen

De printer wordt bestuurd door software die op de computer is geïnstalleerd. De printersoftware (de printerdriver) verschaft een dialogvenster voor communicatie met de printer. In het dialogvenster printereigenschappen kunt u opties zoals papierformaat en -soort, afdrukrichting en kleureninstellingen selecteren.

Open het dialogvenster printereigenschappen op een van de volgende manieren:

- Vanuit de Taakagent door te klikken op het pictogram Taakagent in de Windows-taakbalk.
- Vanuit het menu Bestand in het softwareprogramma waarmee u bezig bent. Volg naar gelang van het gebruikte softwareprogramma een van deze paden om het dialogvenster printereigenschappen te openen:
  - Klik op **Bestand** > **Afdrukken** en selecteer vervolgens **Eigenschappen**  
– of –
  - Klik op **Bestand** > **Printerinstelling** en selecteer vervolgens **Eigenschappen**  
– of –
  - Klik op **Bestand** > **Afdrukken** > **Instelling** en selecteer vervolgens **Eigenschappen**.

## instellingen voor de printereigenschappen wijzigen

Het dialoogvenster printereigenschappen bevat de tabbladen Instelling, Functies en Geavanceerd.

- Gebruik de tab **Instelling** om de afdrukkwaliteit, de papiersoort, het papierformaat en banieren afdrukken te kiezen. U kunt ook de schaal van het afgedrukte document wijzigen zodat het op het papier in de printer past.
- Gebruik de tab **Functies** om de afdrukrichting, het aantal exemplaren, meerdere pagina's per vel en posters afdrukken te kiezen. U kunt vanuit deze tab een afdrukvoorbeeld van het document bekijken, in omgekeerde volgorde afdrukken (laatste pagina eerst) en dubbelzijdig afdrukken.
- Gebruik de tab **Geavanceerd** om de kleur en het contrast aan te passen en opties te kiezen voor inktvolume, droogtijd en afdruksnelheid (Modus weinig geheugen).

## wijzigingen opslaan

Als u afdrukinstellingen wijzigt klikt u achtereenvolgens op **Toepassen** en **OK** om de wijzigingen op te slaan. Als u geen instellingen heeft gewijzigd, klikt u op **Annuleren** om naar uw document terug te keren.



Meer informatie over de opties in het dialoogvenster printereigenschappen vindt u door een optie aan te wijzen en met de rechtermuisknop te klikken. Het dialoogvenster **Wat is dit?** wordt dan weergegeven. Selecteer **Wat is dit?** om meer informatie over de geselecteerde optie weer te geven.

# gewoon papier

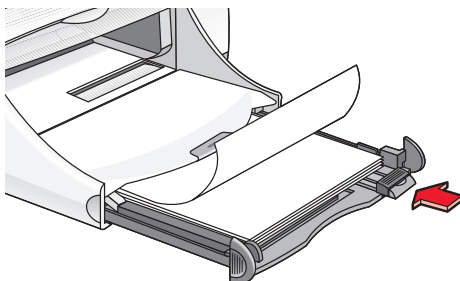
- papier van A4-/letter-formaat
- papier van legal-formaat

## papier van A4-/letter-formaat

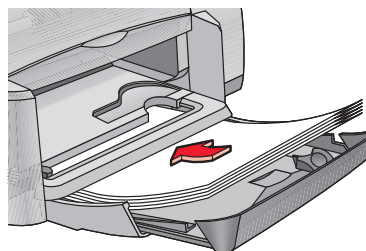
### voorbereiding

1. Klap de uitvoerlade op en trek de invoerlade uit.
2. Schuif beide papierregelaars uit.
3. Leg een stapel papier in de invoerlade.
4. Leg maximaal 100 vellen papier in de invoerlade als de printer van een opklaplade is voorzien. Leg maximaal 150 vellen papier in de invoerlade als de printer niet van een opklaplade is voorzien.

940c



920c



5. Schuif de papierbreedteregelaar goed tegen de stapel papier.
6. Klap de uitvoerlade neer.

## afdrukken op papier van A4-/letter-formaat

1. Open het bestand dat u wilt afdrukken.

Volg naar gelang van het gebruikte softwareprogramma een van deze paden om uw afdrukopties te selecteren:

- Klik op **Bestand > Afdrukken** en selecteer vervolgens **Eigenschappen** – of –
- Klik op **Bestand > Printerinstelling** en selecteer vervolgens **Eigenschappen** – of –
- Klik op **Bestand > Afdrukken > Instelling** en selecteer vervolgens **Eigenschappen**.

Het dialoogvenster printereigenschappen verschijnt met de tabbladen Instelling, Functies en Geavanceerd.

2. Klik op de tab **Instelling** en kies de volgende opties:

- **Afdrukkwaliteit:** **Concept**, **Normaal** of **Beste**
- **Papiersoort:** **Gewoon papier**
- **Papierformaat:** **A4** of **Letter**

3. Klik op de tab **Functies** en stel de volgende opties in:

- **Afdrukrichting:** Juiste afdrukrichting
- **Dubbelzijdig afdrukken:** Selecteer deze optie als u handmatig op beide zijden van het papier wilt afdrukken. Als u het optionele HP accessoire voor dubbelzijdig afdrukken heeft aangeschaft (*niet verkrijgbaar voor alle printermodellen*), drukt de printer automatisch dubbelzijdig af als dit vakje is geselecteerd.
- **Aantal:** Aantal exemplaren

4. Selecteer de tab **Geavanceerd** als u in grijschaal wilt afdrukken of het inktvolume, de kleur of de afdruksnelheid (Modus weinig geheugen) wilt aanpassen.

## afdrukrichtlijnen

De meeste soorten gewoon kopieerpapier kunnen in de printer worden gebruikt, vooral als erop vermeld staat dat het papier bestemd is voor gebruik in inkjetprinters. De beste resultaten verkrijgt u met papiersoorten van HP. Deze papiersoorten zijn speciaal ontwikkeld voor gebruik met door HP vervaardigde inkt en printers.

*Zie ook:*

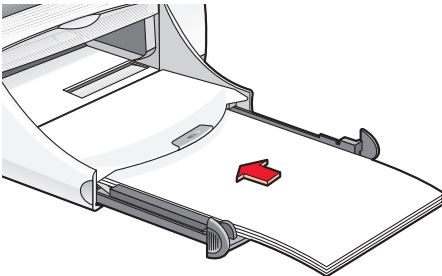
[afdrukken met uw hp deskjet printer](#)  
[handmatig dubbelzijdig afdrukken](#)  
[speciale papierformaten](#)

## papier van legal-formaat

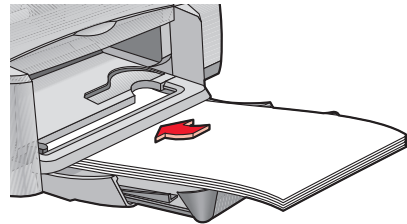
### voorbereiding

1. Klap de uitvoerlade op en trek de invoerlade uit.
2. Schuif beide papierregelaars uit.
3. Leg een stapel papier van legal-formaat in de invoerlade en schuif de stapel zo ver mogelijk in de printer.
4. Het papier hangt over de rand van de lade.

940c



920c



5. Schuif de papierbreedteregelaar goed tegen de stapel papier.
6. Klap de uitvoerlade neer.



## afdrukken op papier van legal-formaat

1. Open het bestand dat u wilt afdrukken.

Volg naar gelang van het gebruikte softwareprogramma een van deze paden om uw afdrukopties te selecteren:

- Klik op **Bestand > Afdrukken** en selecteer vervolgens **Eigenschappen** – of –
- Klik op **Bestand > Printerinstelling** en selecteer vervolgens **Eigenschappen** – of –
- Klik op **Bestand > Afdrukken > Instelling** en selecteer vervolgens **Eigenschappen**.

Het dialoogvenster printereigenschappen verschijnt met de tabbladen Instelling, Functies en Geavanceerd.

2. Klik op de tab **Instelling** en kies de volgende opties:

- **Afdrukkwaliteit:** **Concept**, **Normaal** of **Beste**
- **Papiersoort:** **Gewoon papier**
- **Papierformaat:** **Legal**

3. Klik op de tab **Functies** en stel de volgende opties in:

- **Afdrukrichting:** Juiste afdrukrichting
- **Dubbelzijdig afdrukken:** Niet ingeschakeld
- **Aantal:** Aantal exemplaren

4. Selecteer de tab **Geavanceerd** als u in grijschaal wilt afdrukken of het inktvolume, de kleur of de afdruksnelheid (Modus weinig geheugen) wilt aanpassen.

## afdrukrichtlijnen

Laat de invoerlade uitgeschoven als u op papier van legal-formaat afdrukt. Het papier hangt over de rand van de lade.



De beste resultaten verkrijgt u met producten van hp.

# enveloppen

Druk één envelop af met gebruik van de envelopinvoer of druk meerdere enveloppen af met gebruik van de invoerlade.

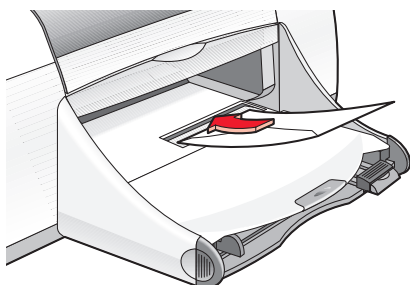
- één envelop afdrukken
- meerdere enveloppen afdrukken

## één envelop afdrukken

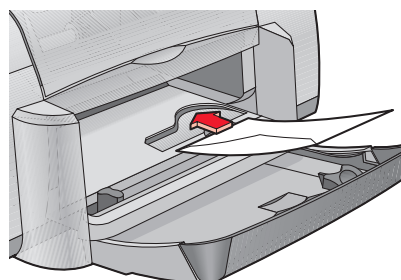
### voordat u afdrukt

1. Plaats de envelop in de invoer voor enkele envelop en zorg ervoor dat de klep zich links bovenaan bevindt.
2. Schuif de envelop zo ver mogelijk in de printer.

940c



920c



### de envelop afdrukken



Als uw programma een functie heeft voor het afdrukken van enveloppen, slaat u deze aanwijzingen over. Volg de aanwijzingen van het programma.

1. Open het bestand dat u wilt afdrukken.

2. Volg naar gelang van het gebruikte softwareprogramma een van deze paden om uw afdrukopties te selecteren:
  - Klik op **Bestand > Afdrukken** en selecteer vervolgens **Eigenschappen**  
– of –
  - Klik op **Bestand > Printerinstelling** en selecteer vervolgens **Eigenschappen**  
– of –
  - Klik op **Bestand > Afdrukken > Instelling** en selecteer vervolgens **Eigenschappen**.

Het dialoogvenster printereigenschappen verschijnt met de tabbladen Instelling, Functies en Geavanceerd.

3. Klik op de tab **Instelling** en kies de volgende opties:
  - **Afdrukkwaliteit: Normaal**
  - **Papiersoort: Gewoon papier**
  - **Papierformaat:** Juiste envelopformaat
4. Klik op de tab **Functies** en stel de volgende opties in:
  - **Afdrukrichting:** Juiste afdrukrichting voor de envelop
  - **Dubbelzijdig afdrukken:** Niet ingeschakeld
  - **Aantal:** 1
5. Selecteer de tab **Geavanceerd** als u in grijschaal wilt afdrukken of het inktvolume, de kleur of de afdruksnelheid (Modus weinig geheugen) wilt aanpassen.
6. Klik op **OK** om terug te keren naar het venster Afdrukken of Printerinstelling.
7. Klik op **OK** om af te drukken.

### **afdrukrichtlijnen**

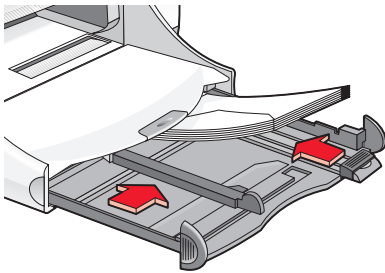
- Controleer of de uitvoerlade omlaag staat.
- Gebruik geen enveloppen met klemmetjes of vensters.
- Gebruik geen glanzende enveloppen, enveloppen met reliëf, dikke, onregelmatige of gekrulde randen of gekreukelde, gescheurde of anderszins beschadigde enveloppen.

## meerdere enveloppen afdrukken

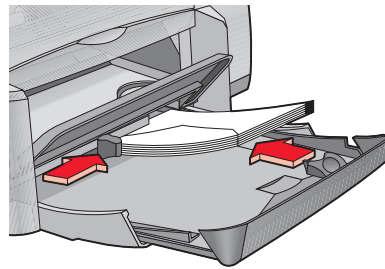
### voordat u afdrukt

1. Trek de invoerlade uit.
2. Schuif beide papierregelaars uit en verwijder al het papier uit de lade.
3. Plaats niet meer dan 15 enveloppen in de lade en zorg ervoor dat de klep zich links bevindt en naar boven is gericht.
4. Schuif de enveloppen zo ver mogelijk in de printer.
5. Schuif de papierregelaars goed tegen de randen van de enveloppen en schuif de lade vervolgens zo ver mogelijk in de printer.

940c



920c



### de enveloppen afdrukken



Als uw programma een functie heeft voor het afdrukken van enveloppen, slaat u deze aanwijzingen over. Volg de aanwijzingen van het programma.

1. Open het bestand dat u wilt afdrukken.

2. Volg naar gelang van het gebruikte softwareprogramma een van deze paden om uw afdrukopties te selecteren:
  - Klik op **Bestand > Afdrukken** en selecteer vervolgens **Eigenschappen**  
– of –
  - Klik op **Bestand > Printerinstelling** en selecteer vervolgens **Eigenschappen**  
– of –
  - Klik op **Bestand > Afdrukken > Instelling** en selecteer vervolgens **Eigenschappen**.

Het dialoogvenster printereigenschappen verschijnt met de tabbladen Instelling, Functies en Geavanceerd.

3. Klik op de tab **Instelling** en kies de volgende opties:
  - **Afdrukkwaliteit: Normaal**
  - **Papiersoort: Gewoon papier**
  - **Papierformaat:** Juiste envelopformaat
4. Klik op de tab **Functies** en stel de volgende opties in:
  - **Afdrukrichting:** Juiste afdrukrichting voor de envelop
  - **Dubbelzijdig afdrukken:** Niet ingeschakeld
  - **Aantal:** Maximaal 15
5. Selecteer de tab **Geavanceerd** als u in grijschaal wilt afdrukken of het inktvolume, de kleur of de afdruksnelheid (Modus weinig geheugen) wilt aanpassen.
6. Klik op **OK** om terug te keren naar het venster Afdrukken of Printerinstelling.
7. Klik op **OK** om af te drukken.

## afdrukrichtlijnen

- Plaats nooit meer dan 15 enveloppen tegelijk in de invoerlade.
- Maak een nette stapel van de enveloppen voordat u deze in de lade plaatst.
- Gebruik geen enveloppen met klemmetjes of vensters.
- Gebruik geen glanzende enveloppen, enveloppen met reliëf, dikke, onregelmatige of gekrulde randen of gekreukelde, gescheurde of anderszins beschadigde enveloppen.



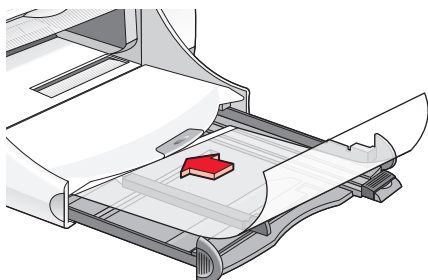
U verkrijgt de beste resultaten met producten van hp.

# transparanten

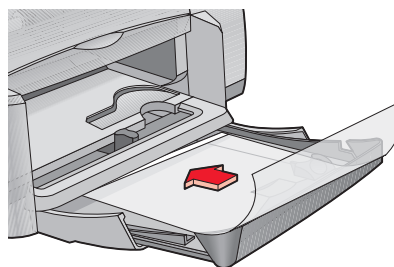
## voorbereiding

1. Trek de invoerlade uit.
2. Schuif beide papierregelaars uit en verwijder al het papier uit de lade.
3. Waai de randen van de stapel transparanten uit om te voorkomen dat deze aan elkaar plakken en maak er een nette stapel van.
4. Leg maximaal 25 transparanten in de lade als de printer van een opklaplade is voorzien. Leg maximaal 30 transparanten in de lade als de printer niet van een opklaplade is voorzien.  
Zorg dat de transparanten met de ruwe zijde omlaag liggen en dat de plakstrook naar de printer is gericht.
5. Schuif de transparanten zo ver mogelijk in de printer.

940c



920c



6. Schuif de papierregelaars goed tegen de randen van de transparanten en schuif de invoerlade vervolgens zo ver mogelijk in de printer.

## transparanten afdrukken

1. Open het bestand dat u wilt afdrukken.
2. Volg naar gelang van het gebruikte softwareprogramma een van deze paden om uw afdrukopties te selecteren:
  - Klik op **Bestand > Afdrukken** en selecteer vervolgens **Eigenschappen** – of –
  - Klik op **Bestand > Printerinstelling** en selecteer vervolgens **Eigenschappen** – of –
  - Klik op **Bestand > Afdrukken > Instelling** en selecteer vervolgens **Eigenschappen**.

Het dialoogvenster printereigenschappen verschijnt met de tabbladen Instelling, Functies en Geavanceerd.

3. Klik op de tab **Instelling** en kies de volgende opties:
  - **Afdrukkwaliteit:** **Normaal** of **Beste**
  - **Papiersoort:** Juiste transparanten
  - **Papierformaat:** Juiste formaat
4. Klik op de tab **Functies** en stel de volgende opties in:
  - **Afdrukrichting:** Juiste afdrukrichting
  - **Dubbelzijdig afdrukken:** Niet ingeschakeld
  - **Aantal:** Maximaal 25 als de printer van een opklaplade is voorzien; maximaal 30 als de printer niet van een opklaplade is voorzien
5. Selecteer de tab **Geavanceerd** als u het inktvolume, de kleur, de droogtijd of de afdruksnelheid (Modus weinig geheugen) wilt aanpassen.
6. Klik op **OK** om terug te keren naar het venster Afdrukken of Printerinstelling.
7. Klik op **OK** om af te drukken.

De printer wacht totdat de transparanten droog zijn voordat deze in de uitvoerlade worden geplaatst.

## afdrukrichtlijnen



For best results use De beste resultaten verkrijgt u met hp inkjet transparency films.

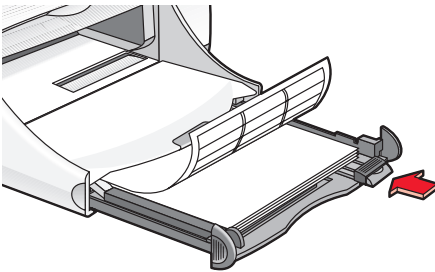


# etiketten

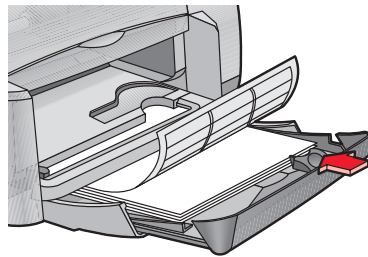
## voorbereiding

1. Trek de invoerlade uit.
2. Schuif beide papierregelaars uit en verwijder al het papier uit de lade.
3. Waai de randen van de stapel etiketvellen uit om te voorkomen dat de vellen aan elkaar plakken en maak er een nette stapel van.
4. Leg maximaal 20 etiketvellen – etiketzijde omlaag – in de lade.
5. Schuif de papierregelaars goed tegen de vellen en duw de lade naar binnen.

940c



920c



## etiketten afdrukken

1. Open het bestand dat u wilt afdrukken.
2. Volg naar gelang van het gebruikte softwareprogramma een van deze paden om uw afdrukopties te selecteren:
  - Klik op **Bestand > Afdrukken** en selecteer vervolgens **Eigenschappen** – of –
  - Klik op **Bestand > Printerinstelling** en selecteer vervolgens **Eigenschappen** – of –
  - Klik op **Bestand > Afdrukken > Instelling** en selecteer vervolgens **Eigenschappen**.

Het dialoogvenster printereigenschappen verschijnt met de tabbladen Instelling, Functies en Geavanceerd.

3. Klik op de tab Instelling en kies de volgende opties:
  - **Afdrukkwaliteit:** **Normaal**
  - **Papiersoort:** **Gewoon papier**
  - **Papierformaat:** **A4** of **Letter**
4. Klik op de tab **Funcities** en stel de volgende opties in:
  - **Afdrukrichting:** Juiste afdrukrichting
  - **Dubbelzijdig afdrukken:** Niet ingeschakeld
  - **Aantal:** Maximaal 20
5. Selecteer de tab **Geavanceerd** als u in grijsschaal wilt afdrukken of het inktvolume, de kleur of de afdruksnelheid (Modus weinig geheugen) wilt aanpassen.
6. Klik op **OK** om terug te keren naar het venster Afdrukken of Printerinstelling.
7. Klik op **OK** om af te drukken.

## afdrukrichtlijnen

- Gebruik alleen etiketten die speciaal voor inkjetprinters zijn ontworpen.
- Plaats nooit meer dan 20 etiketvellen tegelijk in de invoerlade.
- Gebruik alleen volledige etiketvellen.
- De vellen mogen niet plakkerig of gekreukeld zijn en de etiketten mogen niet loszitten.
- Gebruik geen plastic of doorschijnende etiketten. De inkt droogt niet op plastic of doorzichtige etiketten.



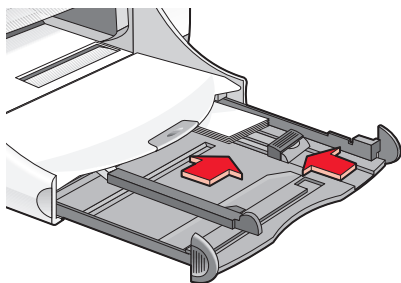
De beste resultaten verkrijgt u met producten van hp.

# visitekaartjes, systeemkaarten en ander klein afdrukmateriaal

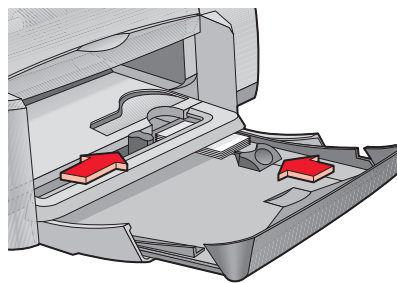
## voorbereiding

1. Trek de invoerlade uit.
2. Klap de uitvoerlade op.
3. Schuif beide papierregelaars uit en verwijder al het papier uit de lade.
4. Maak een nette stapel van de kaarten of het andere kleine afdrukmateriaal.
5. Leg maximaal 30 kaarten in de lade als de printer van een opklaplade is voorzien. Leg maximaal 45 kaarten in de lade als de printer niet van een opklaplade is voorzien.
6. Schuif de kaarten zo ver mogelijk naar voren in de printer.

940c



920c



7. Schuif de papierlengteregeleers goed tegen de randen van de kaarten.
8. Duw de invoerlade naar binnen.
9. Klap de uitvoerlade neer.

## visitekaartjes, systeemkaarten en ander klein afdrukmateriaal afdrukken

1. Open het bestand dat u wilt afdrukken.
2. Volg naar gelang van het gebruikte softwareprogramma een van deze paden om uw afdrukopties te selecteren:
  - Klik op **Bestand > Afdrukken** en selecteer vervolgens **Eigenschappen** – of –
  - Klik op **Bestand > Printerinstelling** en selecteer vervolgens **Eigenschappen** – of –
  - Klik op **Bestand > Afdrukken > Instelling** en selecteer vervolgens **Eigenschappen**.

Het dialoogvenster printereigenschappen verschijnt met de tabbladen Instelling, Functies en Geavanceerd.

3. Klik op de tab **Instelling** en kies de volgende opties:
  - **Afdrukkwaliteit:** **Normaal** of **Beste**
  - **Papiersoort:** Juiste papiersoort
  - **Papierformaat:** Juiste formaat. Zie [Speciale papierformaten](#) als het kaartformaat niet in de lijst voorkomt.
4. Klik op de tab **Functies** en stel de volgende opties in:
  - **Afdrukrichting:** Juiste afdrukrichting
  - **Dubbelzijdig afdrukken:** Niet ingeschakeld
  - **Aantal:** Maximaal 30 als de printer van een opklaplade is voorzien; maximaal 45 als de printer niet van een opklaplade is voorzien
5. Selecteer de tab **Geavanceerd** als u in grijschaal wilt afdrukken of het inktvolume, de kleur of de afdruksnelheid (Modus weinig geheugen) wilt aanpassen.
6. Klik op **OK** om terug te keren naar het venster Afdrukken of Printerinstelling.
7. Klik op **OK** om af te drukken.

## afdrukrichtlijnen

- Als er een bericht verschijnt dat **het papier op is**, controleert u of de systeemkaarten of het andere kleine afdruk materiaal juist in de invoerlade zijn geplaatst.
- Als de systeemkaarten of het andere kleine afdruk materiaal kleiner zijn dan 100 x 148 mm, moet u de invoerlade niet gebruiken. Gebruik de invoer voor enkele envelop van de printer om het afdruk materiaal kaart voor kaart te laden.



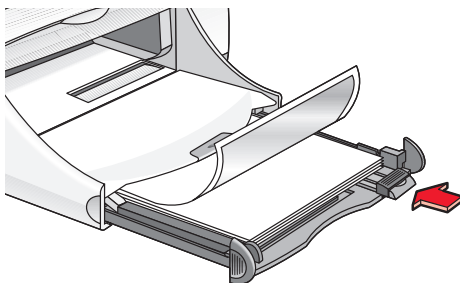
De beste resultaten verkrijgt u met producten van hp.

# foto's

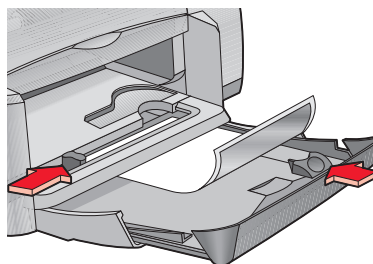
## voorbereiding

1. Trek de invoerlade uit.
2. Schuif beide papierregelaars uit en verwijder al het papier uit de lade.
3. Waai de randen van de stapel fotopapier uit om te voorkomen dat deze aan elkaar plakken en maak er een nette stapel van.
4. Leg maximaal 20 vellen fotopapier – afdrukszijde omlaag – in de lade.
5. Schuif de papierregelaars goed tegen de randen van het fotopapier en duw de lade naar binnen.

940c



920c



## foto's afdrukken

1. Open het bestand dat u wilt afdrukken.

2. Volg naar gelang van het gebruikte softwareprogramma een van deze paden om uw afdrukopties te selecteren:
  - Klik op **Bestand > Afdrukken** en selecteer vervolgens **Eigenschappen**  
– of –
  - Klik op **Bestand > Printerinstelling** en selecteer vervolgens **Eigenschappen**  
– of –
  - Klik op **Bestand > Afdrukken > Instelling** en selecteer vervolgens **Eigenschappen**.

Het dialoogvenster printereigenschappen verschijnt met de tabbladen Instelling, Functies en Geavanceerd.

3. Klik op de tab **Instelling** en kies de volgende opties:
  - **Afdrukwaliteit: Beste**
  - **Papiersoort:** Juiste soort fotopapier
  - **Fotopapier afdrukken:**
    - **PhotoREt** voor de beste afdruksnelheid en -kwaliteit  
– of –
    - **2400 x 1200 dpi** voor afbeeldingen die groter zijn dan 600 dpi (vereist 400 MB of meer ruimte op de vaste schijf en het afdrukken duurt langer)
  - **Papierformaat:** Juiste papierformaat
4. Klik op de tab **Functies** en stel de volgende opties in:
  - **Afdrukrichting:** Juiste afdrukrichting
  - **Dubbelzijdig afdrukken:** Niet ingeschakeld
  - **Aantal:** Maximaal 20
5. Selecteer de tab **Geavanceerd** als u de kleur, het inktvolume of de droogtijd wilt aanpassen.
6. Klik op **OK** om terug te keren naar het venster Afdrukken of Printerinstelling.
7. Klik op **OK** om af te drukken.

## afdrukrichtlijnen

- U kunt alleen foto's in elektronisch formaat afdrukken. U kunt digitale of gescande foto's gebruiken of door een fotozaak elektronische bestanden van de af te drukken foto's laten maken.
- Gebruik de instelling **PhotoREt** om op de meeste soorten fotopapier af te drukken.
- Als u beschikt over een parallele kabelverbinding, kunt u wellicht uw foto's sneller afdrukken door [Hardware-ECP](#) (Extended Capabilities Port) in te schakelen.



De beste resultaten verkrijgt u met hp photographic paper.

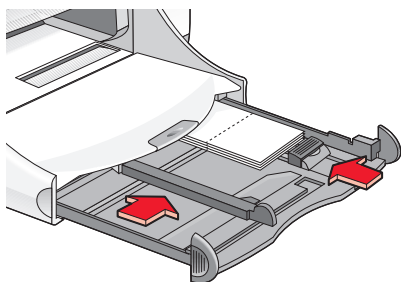


# wenskaarten

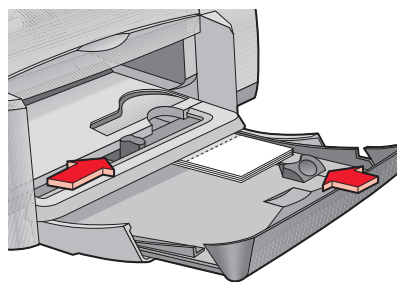
## voorbereiding

1. Trek de invoerlade uit.
2. Klap de uitvoerlade op.
3. Schuif beide papierregelaars uit en verwijder al het papier uit de lade.
4. Waaier de randen van de wenskaarten uit om te voorkomen dat deze aan elkaar plakken.
5. Maak een nette stapel van de kaarten en plaats niet meer dan 5 kaarten in de lade.
6. Schuif de kaarten zo ver mogelijk naar voren in de printer.
7. Schuif de papierregelaars goed tegen de randen van de kaarten.

940c



920c



8. Duw de invoerlade naar binnen en klap de uitvoerlade vervolgens neer.

## wenskaarten afdrukken

1. Open het bestand dat u wilt afdrukken.

2. Volg naar gelang van het gebruikte softwareprogramma een van deze paden om uw afdrukopties te selecteren:
  - Klik op **Bestand > Afdrukken** en selecteer vervolgens **Eigenschappen**  
– of –
  - Klik op **Bestand > Printerinstelling** en selecteer vervolgens **Eigenschappen**  
– of –
  - Klik op **Bestand > Afdrukken > Instelling** en selecteer vervolgens **Eigenschappen**.

Het dialoogvenster printereigenschappen verschijnt met de tabbladen Instelling, Functies en Geavanceerd.

3. Klik op de tab **Instelling** en kies de volgende opties:
  - **Afdrukkwaliteit:** **Normaal** of **Beste**
  - **Papiersoort:** Juiste soort wenskaarten
  - **Papierformaat:** Juiste kaartformaat. Zie [Speciale papierformaten](#) als het kaartformaat niet in de lijst voorkomt.
4. Klik op de tab **Functies** en stel de volgende opties in:
  - **Afdrukrichting:** Juiste afdrukrichting
  - **Dubbelzijdig afdrukken:** Indien van toepassing
  - **Aantal:** Maximaal 5
5. Selecteer de tab **Geavanceerd** als u het inktvolume, de kleur of de droogtijd wilt aanpassen.
6. Klik op **OK** om terug te keren naar het venster Afdrukken of Printerinstelling.
7. Klik op **OK** om af te drukken.

## afdrukrichtlijnen

- Vouw voorgevouwen kaarten uit en plaats deze in de invoerlade.
- Als er een bericht verschijnt dat **het papier op is**, controleert u of de kaarten juist in de invoerlade zijn geplaatst.
- Als de kaarten kleiner zijn dan 100 x 148 mm, moet u de invoerlade niet gebruiken. Gebruik de invoer voor enkele envelop van de printer om de kaarten een voor een te laden.



De beste resultaten verkrijgt u met producten van hp.

# posters

## voorbereiding

1. Trek de invoerlade uit.
2. Schuif beide papierregelaars uit en verwijder al het papier uit de lade.
3. Waai de randen van de postervellen uit om te voorkomen dat deze aan elkaar plakken en maak er een nette stapel van.
4. Leg de vellen in de lade.
5. Schuif de papierregelaars goed tegen de vellen en duw de lade naar binnen.

## posters afdrukken

1. Open het bestand dat u wilt afdrukken.
2. Volg naar gelang van het gebruikte softwareprogramma een van deze paden om uw afdrukopties te selecteren:
  - Klik op **Bestand > Afdrukken** en selecteer vervolgens **Eigenschappen**  
– of –
  - Klik op **Bestand > Printerinstelling** en selecteer vervolgens **Eigenschappen**  
– of –
  - Klik op **Bestand > Afdrukken > Instelling** en selecteer vervolgens **Eigenschappen**.

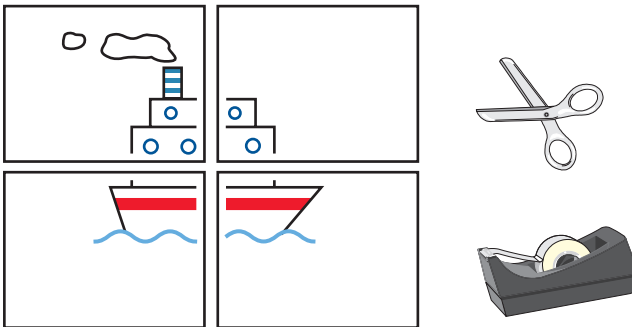
Het dialoogvenster printereigenschappen verschijnt met de tabbladen Instelling, Functies en Geavanceerd.

3. Klik op de tab **Instelling** en kies de volgende opties:
  - **Papiersoort:** **Gewoon papier**
  - **Afdrukkwaliteit:** **Normaal**
  - **Papierformaat:** Juiste formaat

- Klik op de tab **Funcities** en stel de volgende opties in:
  - Afdrukrichting:** Juiste afdrukrichting
  - Posters afdrukken:** Selecteer deze optie en selecteer vervolgens **2x2**, **3x3** of **4x4**
  - Dubbelzijdig afdrukken:** Niet ingeschakeld
  - Aantal:** Aantal exemplaren
- Selecteer de tab **Geavanceerd** als u de kleur, het inktvolume of de afdruksnelheid (Modus weinig geheugen) wilt aanpassen.
- Klik op **OK** om terug te keren naar het venster Afdrukken of Printerinstelling.
- Klik op **OK** om af te drukken.

## afdrukrichtlijnen

Snij de randen van de vellen en plak de vellen aan elkaar na het afdrukken.



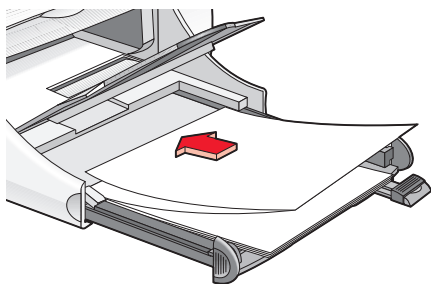
De beste resultaten verkrijgt u met producten van hp.

# banieren

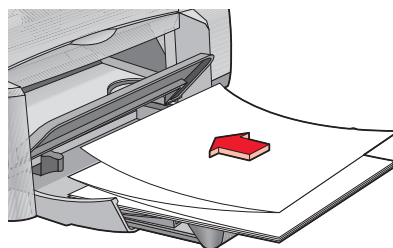
## voorbereiding

1. Trek de invoerlade uit.
2. Schuif beide papierregelaars uit en verwijder al het papier uit de lade.
3. Klap de uitvoerlade op.
4. Gebruik maximaal twintig vellen banierpapier. Verwijder alle geperforeerde stroken en gooi deze weg.
5. Plaats het banierpapier in de invoerlade met de losse rand van het papier in de richting van de printer.
6. Schuif de papierregelaars goed tegen het banierpapier.
7. Duw de invoerlade naar binnen. Laat de uitvoerlade omhoog staan.

940c



920c



## banieren afdrukken

1. Open het bestand dat u wilt afdrukken.

2. Volg naar gelang van het gebruikte softwareprogramma een van deze paden om uw afdrukopties te selecteren:
  - Klik op **Bestand > Afdrukken** en selecteer vervolgens **Eigenschappen** – of –
  - Klik op **Bestand > Printerinstelling** en selecteer vervolgens **Eigenschappen** – of –
  - Klik op **Bestand > Afdrukken > Instelling** en selecteer vervolgens **Eigenschappen**.

Het dialoogvenster printereigenschappen verschijnt met de tabbladen Instelling, Functies en Geavanceerd.

3. Klik op de tab **Instelling** en kies de volgende opties:
  - **Banieren afdrukken**: Schakel dit selectievakje in
  - **Papiersoort**: **hp banner paper**
  - **Afdrukkwaliteit**: **Normaal**
  - **Papierformaat**: **Banier [A4 (210 x 297 mm)]** of **Banier [Letter (216 x 279 mm)]**



Als u **Banieren afdrukken** selecteert, wordt de papiersoort automatisch op **hp banner paper** ingesteld en het papierformaat op **Banier**.

4. Klik op de tab **Functies** en stel de volgende opties in:
  - **Afdrukrichting**: Juiste afdrukrichting
  - **Dubbelzijdig afdrukken**: Niet ingeschakeld
  - **Aantal**: Maximaal 20
5. Selecteer de tab **Geavanceerd** als u het inktvolume, de kleur, de droogtijd of de afdruksnelheid (Modus weinig geheugen) wilt aanpassen.
6. Klik op **OK** om terug te keren naar het venster Afdrukken of Printerinstelling.
7. Klik op **OK** om af te drukken.

## afdrukrichtlijnen

In de *Uitgave-info* vindt u een beschrijving van problemen die kunnen optreden als u met bepaalde softwareprogramma's banieren afdrukt. Klik op **Start > Programma's > hp deskjet series > Uitgave-info** om deze informatie weer te geven.



De beste resultaten verkrijgt u met producten van hp.



# opstrijkpatronen

## voorbereiding

1. Trek de invoerlade uit.
2. Schuif beide papierregelaars uit en verwijder al het papier uit de lade.
3. Waai de randen van de vellen opstrijkpatroonpapier uit om te voorkomen dat ze aan elkaar plakken en maak er een nette stapel van.
4. Leg het opstrijkpatroonpapier in de lade met de afdrukszijde omlaag.
5. Schuif de papierregelaars goed tegen het opstrijkpatroonpapier en duw de invoerlade naar binnen.

## opstrijkpatronen afdrukken

1. Open het bestand dat u wilt afdrukken.
2. Volg naar gelang van het gebruikte softwareprogramma een van deze paden om uw afdrukopties te selecteren:
  - Klik op **Bestand > Afdrukken** en selecteer vervolgens **Eigenschappen** – of –
  - Klik op **Bestand > Printerinstelling** en selecteer vervolgens **Eigenschappen** – of –
  - Klik op **Bestand > Afdrukken > Instelling** en selecteer vervolgens **Eigenschappen**.

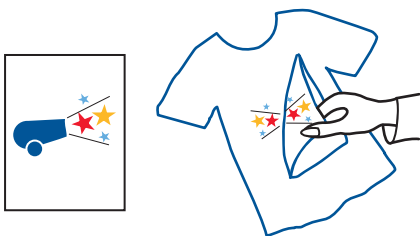
Het dialoogvenster printereigenschappen verschijnt met de tabbladen Instelling, Functies en Geavanceerd.

3. Klik op de tab **Instelling** en kies de volgende opties:
  - **Afdrukkwaliteit:** **Normaal** of **Beste**
  - **Papiersoort:** **hp iron-on t-shirt transfers**
  - **Papierformaat:** **A4** of **Letter**

- Klik op de tab **Functies** en stel de volgende opties in:
  - Afdrukrichting: Spiegelbeeld**
  - Dubbelzijdig afdrukken:** Niet ingeschakeld
  - Aantal:** Aantal exemplaren
- Selecteer de tab **Geavanceerd** als u het inktvolume, de kleur, de droogtijd of de afdruksnelheid (Modus weinig geheugen) wilt aanpassen.
- Klik op **OK** om terug te keren naar het venster Afdrukken of Printerinstelling.
- Klik op **OK** om af te drukken.

## afdrukrichtlijnen

Als u een opstrijkpatroon in spiegelbeeld afdrukt, worden de tekst en foto's horizontaal omgekeerd vergeleken met wat op het computerscherm te zien is.



De beste resultaten verkrijgt u met hp iron-on t-shirt transfer paper.

# handmatig dubbelzijdig afdrukken

## voorbereiding

1. Verwijder al het papier uit de uitvoerlade.
2. Trek de invoerlade uit en leg papier in de lade.
3. Schuif de papierregelaars goed tegen de randen van het papier.
4. Duw de invoerlade naar binnen.

## handmatig afdrukken

1. Open het bestand dat u wilt afdrukken. Controleer of het document dat u wilt afdrukken, ten minste twee pagina's lang is.
2. Volg naar gelang van het gebruikte softwareprogramma een van deze paden om uw afdrukopties te selecteren:
  - Klik op **Bestand > Afdrukken** en selecteer vervolgens **Eigenschappen** – of –
  - Klik op **Bestand > Printerinstelling** en selecteer vervolgens **Eigenschappen** – of –
  - Klik op **Bestand > Afdrukken > Instelling** en selecteer vervolgens **Eigenschappen**.

Het dialoogvenster printereigenschappen verschijnt met de tabbladen Instelling, Functies en Geavanceerd.

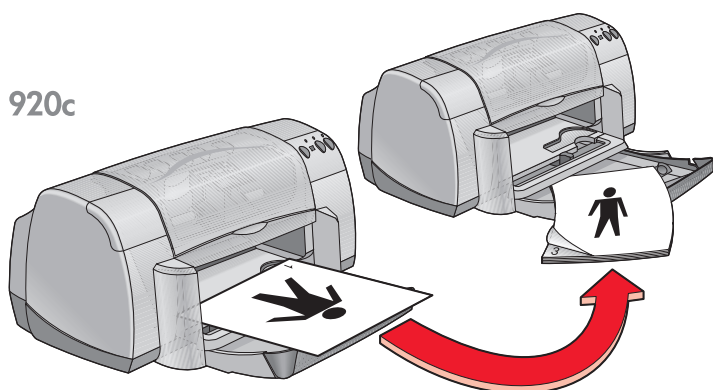
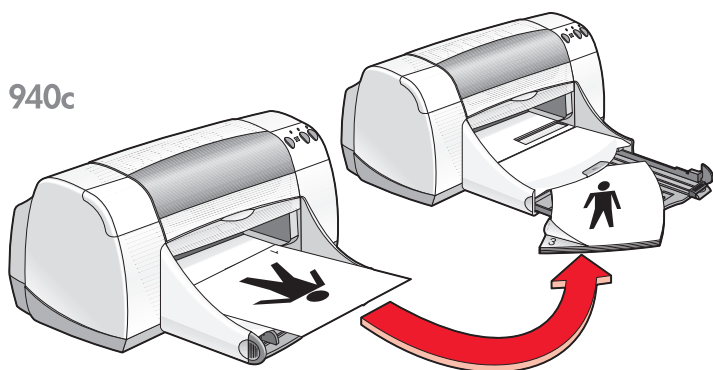
3. Klik op de tab **Instelling** en kies de volgende opties:
  - **Afdrukkwaliteit:** Juiste afdrukkwaliteit
  - **Papiersoort:** Juiste papiersoort\*
  - **Papierformaat:** Juiste papierformaat\*

\* *Vele papiersoorten, met inbegrip van fotopapier, transparanten, banierpapier en opstrijkpatronen, kunnen niet dubbelzijdig worden afgedrukt*

4. Klik op de tab **Functies** en stel de volgende opties in:
  - **Afdrukrichting**: Juiste afdrukrichting
  - **Dubbelzijdig afdrukken**: Schakel dit vakje inHet dialoogvenster Marges voor dubbelzijdig afdrukken verschijnt.
  - a. Kies de juiste optie voor de inhoud van de pagina en klik op **OK** om terug te keren naar het scherm Functies.
  - b. Selecteer **Boek** (binden aan zijkant) of **Schrijfblok** (binden aan bovenzijde).
  - c. Maak de selectie van de optie **Automatisch** ongedaan als u het optionele HP accessoire voor dubbelzijdig afdrukken (*niet verkrijgbaar voor alle printermodellen*) heeft geïnstalleerd.
5. Selecteer het aantal af te drukken exemplaren.
6. Selecteer de tab **Geavanceerd** als u in grijschaal wilt afdrukken of het inktvolume, de kleur, de droogtijd of de afdruksnelheid (Modus weinig geheugen) wilt aanpassen.
7. Klik achtereenvolgens op **Toepassen** en **OK** om terug te keren naar het venster Afdrukken of Printerinstelling.
8. Klik op **OK** om af te drukken.

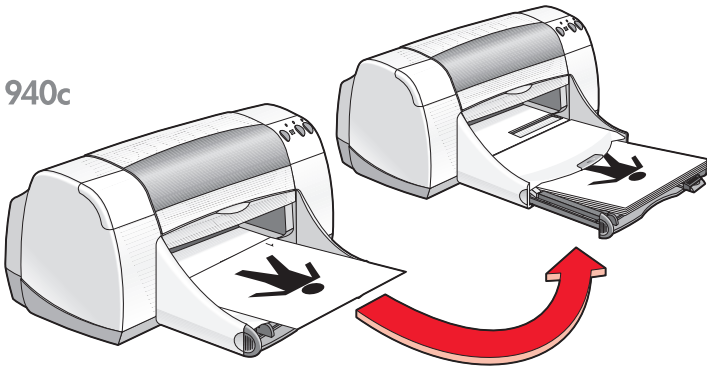
Volg de aanwijzingen op het scherm als u wordt gevraagd het papier opnieuw te laden.

9. Klik op **Doorgaan** als het papier op de juiste manier opnieuw is geladen.

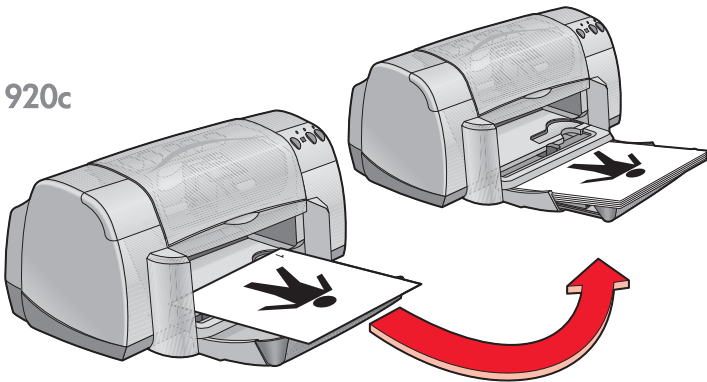


Boek

940c



920c



Schrijfblok

## afdrukrichtlijnen

- De printer drukt automatisch oneven pagina's eerst af. Als de oneven pagina's afgedrukt zijn, verschijnt er een bericht waarin u wordt gevraagd het papier opnieuw te laden, zodat de even pagina's kunnen worden afgedrukt.
- Als u het HP accessoire voor dubbelzijdig afdrukken heeft aangeschaft, kunt u automatisch op beide zijden van het papier afdrukken. Volg de gebruiksaanwijzing van het product. *(Het HP accessoire voor dubbelzijdig afdrukken kan niet met alle printers worden gebruikt.)*



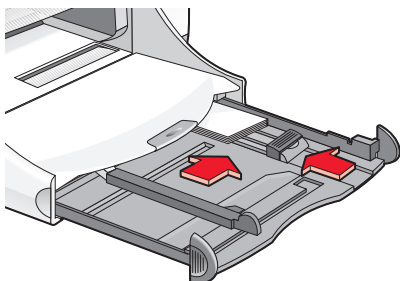
De beste resultaten verkrijgt u met producten van hp.

# speciale papierformaten

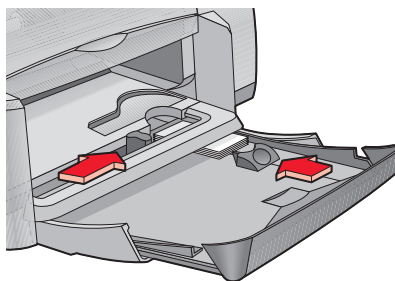
## voorbereiding

1. Klap de uitvoerlade op.
2. Leg het papier of het andere afdrukmetaal waarop u wilt afdrukken, in de invoerlade, met de afdrukzijde omlaag.
3. Schuif het papier zo ver mogelijk in de printer.

940c



920c



4. Schuif de papierregelaars goed tegen de randen van het afdrukmetaal en duw de invoerlade naar binnen.
5. Klap de uitvoerlade neer.

## een speciaal papierformaat definiëren

1. Open het bestand dat u wilt afdrukken.

2. Volg naar gelang van het gebruikte softwareprogramma een van deze paden om uw afdrukopties te selecteren:
  - Klik op **Bestand > Afdrukken** en selecteer vervolgens **Eigenschappen** – of –
  - Klik op **Bestand > Printerinstelling** en selecteer vervolgens **Eigenschappen** – of –
  - Klik op **Bestand > Afdrukken > Instelling** en selecteer vervolgens **Eigenschappen**.

Het dialoogvenster printereigenschappen verschijnt met de tabbladen Instelling, Functies en Geavanceerd.

3. Klik op de tab **Instelling** en selecteer **Aangepast papierformaat** onder Papierformaat.  
Het dialoogvenster Aangepst papierformaat verschijnt.
4. Selecteer de breedte- en lengte-instellingen voor uw speciale papierformaat.  
De papierbreedte moet tussen 77 en 215 mm liggen. De papierlengte moet tussen 127 en 356 mm liggen.
5. Klik op **OK** om terug te keren naar het venster Instelling.
6. Klik op **Toepassen** en klik vervolgens op **OK** om de nieuwe instellingen te accepteren.
7. Klik op **OK** om af te drukken.

## afdrukrichtlijnen

- Als het papier kleiner is dan 100 x 148 mm, moet u de invoerlade niet gebruiken. Gebruik de invoer voor enkele envelop van de printer om het papier of andere afdrukmateriaal vel voor vel te laden.
- Als u banieren of posters afdrukt, kunt u geen speciale papierformaten gebruiken.

*Zie ook:*

[posters afdrukken](#)

[banieren afdrukken](#)



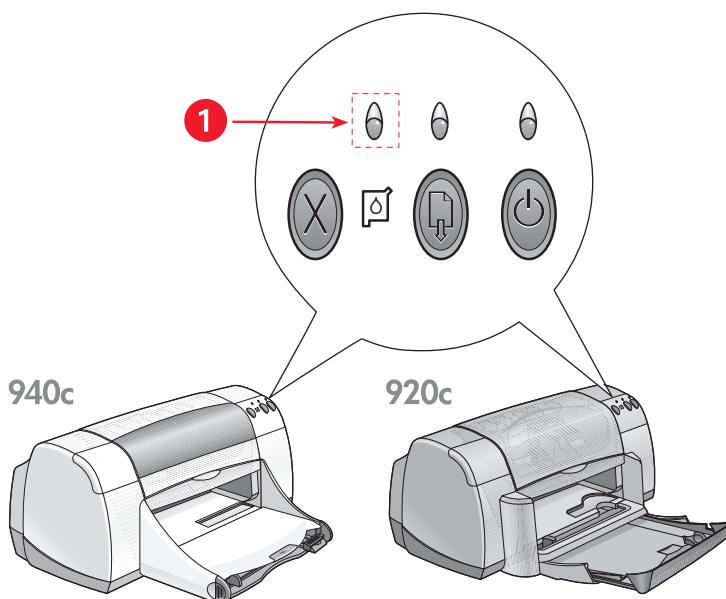
# onderhoud van product

- **inktpatroonstatus-lichtje**
- **inktpatronen vervangen**
- **inktpatronen uitlijnen**
- **inktpatronen automatisch reinigen**
- **inktpatronen handmatig reinigen**
- **de printer reinigen**
- **inktpatronen navullen**
- **inktpatronen onderhouden**
- **artikelnummers van de inktpatronen**
- **de hp deskjet werkset**

# inktpatroonstatus-lichtje

## werking van het inktpatroonstatus-lichtje

Het Inktpatroonstatus-lichtje knippert als een inktpatroon of beide inktpatronen bijna leeg zijn, niet goed zijn geïnstalleerd of slecht werken. Dit lichtje knippert ook als het verkeerde type inktpatroon wordt gebruikt.

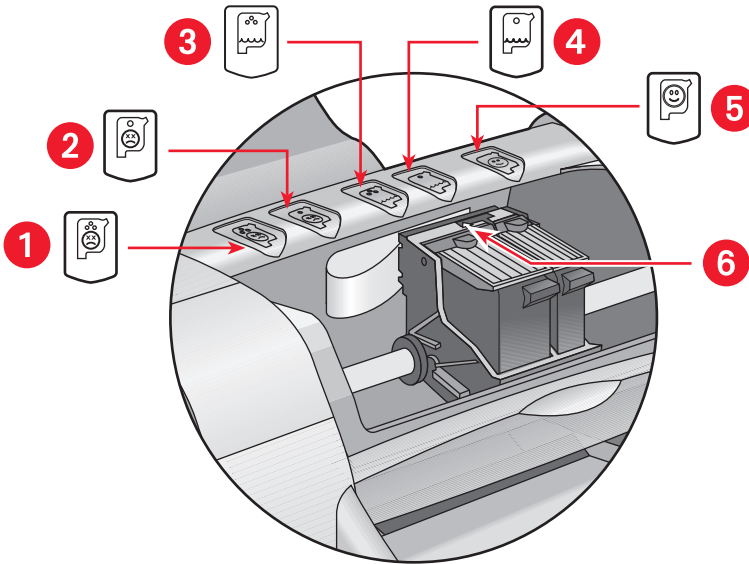


### 1. inktpatroonstatus-lichtje

Als er nog maar weinig inkt in een van de inktpatronen zit, stopt het Inktpatroonstatus-lichtje met knipperen als de printerkap wordt geopend. Als het probleem niet te maken heeft met weinig inkt, blijft het lichtje knipperen nadat de kap is geopend.

## de inktpatroonstatus controleren

Open de printerkap als het Inktpatroonstatus-lichtje knippert. De gele pijl op de inktpatroonhouder wijst naar een van de vijf Inktpatroonstatus-pictogrammen die precies aangeven wat het probleem is.



1. pictogram 'probleem met driekleurenpatroon'
2. pictogram 'probleem met zwarte inktpatroon'
3. pictogram 'weinig inkt in driekleurenpatroon'
4. pictogram 'weinig inkt in zwarte inktpatroon'
5. pictogram 'inktpatronen in orde'
6. gele pijl

## **problemen met de driekleuren- of zwarte inktpatroon oplossen**

Als de gele pijl naar een pictogram wijst dat een probleem met de inktpatroon aangeeft, ontbreekt de inktpatroon, is deze niet goed geïnstalleerd of defect of wordt de verkeerde inktpatroon voor de printer gebruikt. Verhelp het probleem als volgt:

- Installeer de juiste inktpatroon als er een ontbreekt. De printer heeft een zwarte inktpatroon en een driekleurenpatroon nodig om te kunnen werken.
- Als beide inktpatronen zijn geïnstalleerd, verwijdert u de inktpatroon en installeert u deze opnieuw.
- Controleer of u de juiste inktpatronen heeft geïnstalleerd als het probleem aanhoudt.
- Vervang de patronen als het probleem blijft bestaan.

## **problemen oplossen met weinig inkt**

Als de pijl naar een van de pictogrammen wijst die aangeven dat er nog maar weinig inkt in de driekleuren- of zwarte inktpatroon zit, vervangt u de betreffende patroon.

## **controleren of het probleem is opgelost**

Als de pijl naar het pictogram wijst dat aangeeft dat de inktpatroon in orde is, kunnen beide inktpatronen worden gebruikt en is het probleem opgelost.

*Zie ook:*

[inktpatronen vervangen](#)  
[artikelnummers van de inktpatronen](#)

# inktpatronen vervangen

Controleer de [artikelnummers](#) voordat u nieuwe patronen koopt.

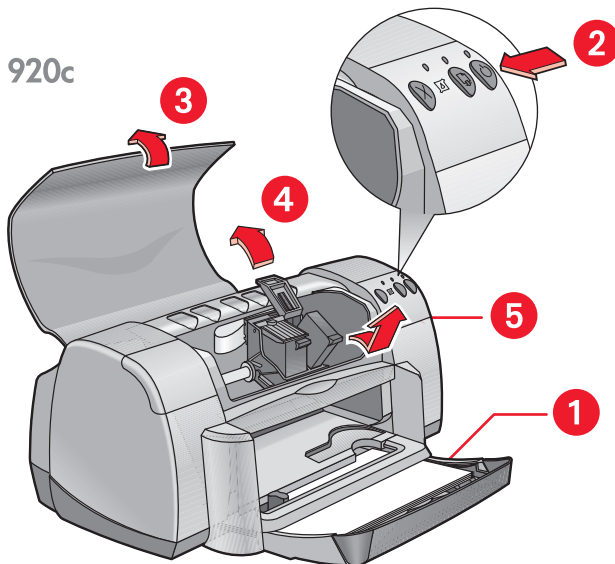
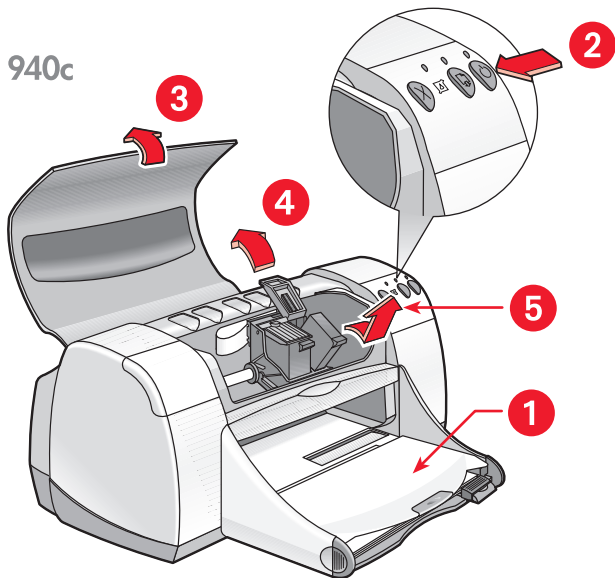
Als een inktpatroon leeg is, laat u de lege inktpatroon in de inktpatroonhouder totdat deze wordt vervangen. De printer heeft beide inktpatronen nodig om te kunnen werken.



**Waarschuwing!** Houd nieuwe en gebruikte inktpatronen buiten het bereik van kinderen.

Ga als volgt te werk om een inktpatroon te vervangen:

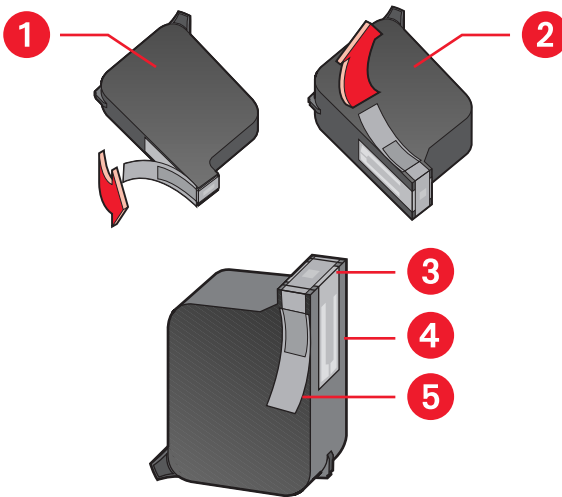
1. Controleer of de uitvoerlade omlaag staat.  
Als de printer van een opklaplade is voorzien, controleert u of deze lade omlaag staat.
2. Druk op de **Aan/uit**-knop om de printer aan te zetten.
3. Open de kap.  
De houder verplaatst zich naar het midden van de printer.
4. Zet de houderklem omhoog.
5. Neem de inktpatroon uit de inktpatroonhouder en gooi hem weg.



1. uitvoerlade (omlaag) 2. druk op Aan/uit-knop 3. open kap 4. klap houderklem op  
5. neem inktpatroon uit houder

6. Haal de reservepatroon uit de verpakking en verwijder voorzichtig de beschermende tape.

**Let op!** Raak de inksproeiers of de koperen contactpunten van de inktpatroon niet aan. Als u deze onderdelen aanraakt, kunnen de sproeiers verstopt raken, kunnen er problemen met de inkt optreden of kunnen er zich problemen met de elektrische verbindingen voordoen. Verwijder de koperen strips niet. Dit zijn vereiste elektrische contactpunten.



**1. zwarte inktpatroon 2. kleurenpatroon 3. inksproeiers 4. koperen contactpunten – raak de koperen contactpunten niet aan of verwijder ze niet 5. beschermende tape – verwijder alleen de beschermende tape**

7. Plaats de inktpatroon stevig in de houder. Zet de houderklem vast. U hoort een klik als de klem volledig vastzit.

8. Sluit de kap.

Als het Inktpatroonstatus-lichtje blijft knipperen nadat u een nieuwe inktpatroon heeft geïnstalleerd, controleert u het artikelnummer van de inktpatroon om na te gaan of het juiste type inktpatroon is geïnstalleerd.

9. Lijn de inktpatronen uit voor optimale afdrukkwaliteit.

*Zie ook:*

[inktpatronen uitlijnen](#)  
[artikelnummers van de inktpatronen](#)

# inktpatronen uitlijnen

Om afdrukken te maken van optimale kwaliteit dient u na vervanging van een inktpatroon de inktpatronen uit te lijnen. U kunt de inktpatronen uitlijnen vanuit de HP Deskjet Werkset.

1. Open de HP Deskjet Werkset op een van de volgende manieren:
  - Klik op **Start > Programma's > hp deskjet series > hp deskjet series Werkset**  
– of –
  - Klik met de rechtermuisknop op [Taakagent](#) en selecteer **Werkset openen**.
2. Klik op **Inktpatronen uitlijnen** en volg de aanwijzingen op het scherm. Gedurende het uitlijnproces worden twee pagina's afgedrukt. U wordt gevraagd om de uitlijning van de patronen op beide pagina's te inspecteren.

*Zie ook:*

[inktpatronen vervangen](#)



# inktpatronen automatisch reinigen

Als er op de afgedrukte pagina's lijnen of stippen ontbreken of als deze inktstrepen bevatten, moet de inktpatroon worden gereinigd.

Inktpatronen worden automatisch gereinigd met de volgende procedure:

1. Open de [HP Deskjet Werkset](#).
2. Selecteer de tab **Printerservice**.
3. Selecteer **Inktpatronen reinigen** en volg de aanwijzingen op het scherm.



Als u vragen heeft over de reinigingsfunctie, wijst u de optie Inktpatronen reinigen aan en klikt u met de rechtermuisknop om het dialoogvenster **Wat is dit?** te openen. Klik op **Wat is dit?** voor meer informatie.

Als er na het reinigen nog steeds lijnen of stippen in uw afdrukken ontbreken, is het mogelijk dat de inkt in een van de inktpatronen bijna op is. Als dat het geval is, dient u wellicht een van de inktpatronen of beide inktpatronen te vervangen.

Als na het reinigen nog steeds inktstrepen op uw afdrukken voorkomen, moeten de inktpatronen en de inktpatroonhouder wellicht handmatig worden gereinigd.



Reinig de inktpatronen alleen als het nodig is. Onnodig reinigen verspilt inkt en verkort de levensduur van de patroon.

Zie ook:

[inktpatronen handmatig reinigen](#)

[inktpatronen vervangen](#)

# inktpatronen handmatig reinigen

Als de printer in een stoffige omgeving wordt gebruikt, kan er zich wat vuil vastzetten in de behuizing van de printer. Deze verontreinigingen kunnen stof-, haar-, tapijt- of kledingvezels bevatten. Wanneer het vuil op de inktpatronen en de houder terecht komt, kan het inktstrepen en vlekken op de afgedrukte pagina's veroorzaken. Inktstrepen zijn gemakkelijk te verhelpen door de patronen en de houder handmatig te reinigen.

## reinigingsbenodigdheden

U heeft het volgende nodig als u de inktpatronen en de houder wilt reinigen:

- Gedestilleerd of gebotteld water. Leidingwater bevat verontreinigende stoffen die de inktpatronen kunnen beschadigen.
- Wattenstaafjes of ander zacht, pluisvrij materiaal dat niet aan de patronen blijft kleven.

Let op dat u geen inkt op uw handen of kleding krijgt tijdens het schoonmaken.

## voorbereiding

Verwijder de inktpatronen uit de printer voordat u met reinigen begint.

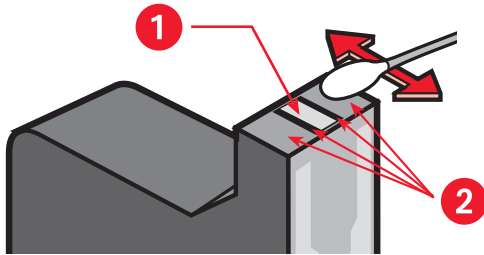
1. Controleer of de uitvoerlade en de opklaplade (als de printer van deze lade is voorzien) omlaag staan.
2. Druk op de **Aan/uit**-knop om de printer aan te zetten en open de kap. De inktpatronen verplaatsen zich naar het midden van de printer.
3. Haal het netsnoer uit de achterzijde van de printer.
4. Verwijder de inktpatronen en leg ze op een vel papier met de [sproeikop](#) naar boven.

Laat de patronen niet langer dan een half uur buiten de printer.

**Let op!** Raak de inktspoeiers of de koperen contactpunten van de inktpatroon niet aan. Verwijder de koperen strips niet.

## de inktpatronen en de inktpatroonhouder reinigen

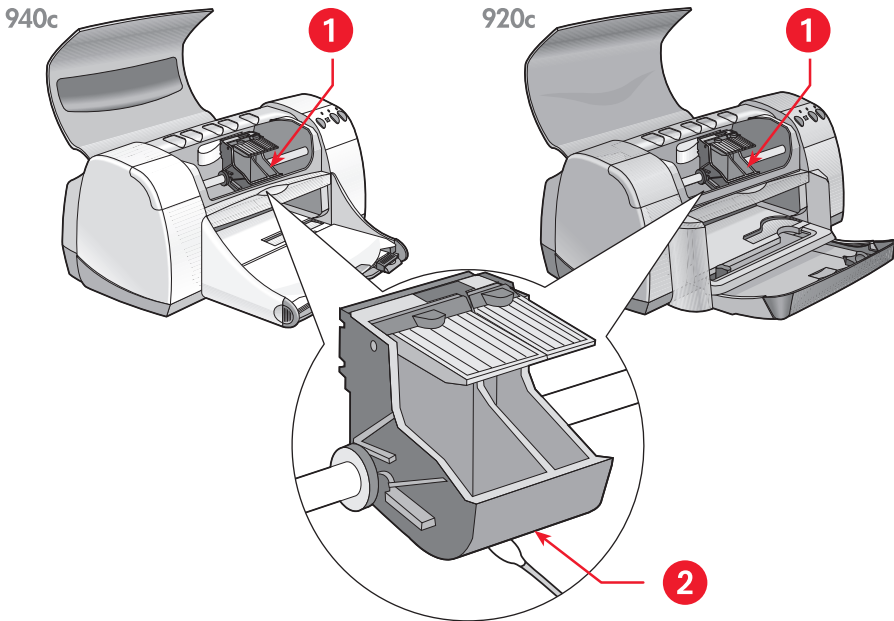
1. Dompel het uiteinde van een wattenstaafje in gedestilleerd water en en knijp het overtollige water eruit.
2. Reinig het oppervlak en de randen van de eerste inktpatroon met het wattenstaafje, zoals in de volgende afbeelding wordt weergegeven. Veeg **NIET** over de sproeikop.



1. sproeikop 2. reinig deze oppervlakken

3. Controleer of er zich geen vezels op het oppervlak of de randen bevinden.  
Herhaal bovenstaande stap 1 en 2 en controleer of er nog vezels aanwezig zijn.
4. Herhaal stap 1 t/m 3 voor de andere inktpatroon.

5. Veeg de onderkant van de behuizing van de inktpatroonhouder af met schone, met water bevochtigde wattenstaafjes.  
Herhaal dit proces totdat er geen inkt meer op een schoon wattenstaafje verschijnt.



1. inktpatroonhouder 2. houderwand

6. Plaats de inktpatronen terug en sluit de printerkap.
7. Sluit het netsnoer weer op de achterzijde van de printer aan.
8. Druk een testpagina af vanuit de [HP Deskjet Werkset](#) door de tab Printerservice te selecteren en op **Testpagina afdrukken** te klikken.
9. Herhaal de reinigingsprocedure als er nog steeds inktstrepen op de afdrukken zichtbaar zijn.

# de printer reinigen

## de printerbehuizing

De printer spuit inkt in een fijne nevel op papier, waardoor er na verloop van tijd kleine hoeveelheden inkt op de behuizing van de printer komen. Gebruik een zachte, bevochtigde doek om stof, vegen, vlekken en gemorste inkt van de behuizing van de printer te verwijderen. Gebruik alleen water. Gebruik geen huishoudelijke schoonmaakmiddelen of wasmiddelen.

## de binnenzijde van de printer

Volg deze richtlijnen voor het onderhoud van de binnenzijde van de printer:

- Reinig alleen de inktpatronen en de inktpatroonhouder. Reinig niets anders binnen in de printer.
- Smeer de stang waarover de inktpatroonhouders heen en weer schuiven niet in. Het is normaal dat u de houders heen en weer hoort schuiven over de stang als de printer nieuw is. Het geluid wordt minder naarmate de printer meer wordt gebruikt.
- Zorg dat er geen vloeistof binnen in de printer komt.



Voor optimale prestaties en betrouwbaarheid moet de printer rechtop en in horizontale positie worden verplaatst en opgeslagen.

*Zie ook:*

[inktpatronen handmatig reinigen](#)

# inktpatronen navullen

Vul HP inktpatronen niet na. De elektronische en mechanische componenten van nagevulde inktpatronen overschrijden hun normale levensduur. Bovendien kan er een groot aantal problemen optreden, zoals:

- **Slechte afdrukkwaliteit.** Niet door HP vervaardigde inktsoorten kunnen bestanddelen bevatten die de inksproeiers verstopen en een inconsistente afdrukkwaliteit veroorzaken. Niet door HP vervaardigde inktsoorten kunnen bovendien de elektrische componenten van de inktpatronen aantasten, met als gevolg slechte afdrucken.
- **Mogelijke schade.** Inkt van een nagevulde patroon kan op de elektrische componenten in de printer lekken. Hierdoor kan er ernstige schade aan de printer ontstaan, met als gevolg tijdverlies en reparatiekosten.

**Let op!** Schade veroorzaakt door het wijzigen of navullen van HP inktpatronen valt uitdrukkelijk buiten de garantie van de HP printer.

Voor optimale prestaties gebruikt u uitsluitend originele, in de fabriek gevulde inktpatronen van HP.

*Zie ook:*

[artikelnummers van de inktpatronen](#)

# inktpatronen onderhouden

De volgende tips helpen u bij het onderhoud van de HP inktpatronen en zorgen voor een consistente afdrukkwaliteit:

- Bewaar alle inktpatronen in de verzegelde verpakking totdat u deze nodig heeft. Bewaar inktpatronen bij kamertemperatuur (15,6 - 26,6 graden C).
- Als inktpatronen uit de verzegelde verpakkingen zijn gehaald en niet worden gebruikt, bewaart u de patronen in een luchtdichte doos van kunststof. Bewaar de inktpatronen met de sproeier naar boven gericht. Zorg ervoor dat niets de sproeiers aanraakt.
- Als de beschermende tape van de inktpatroon is verwijderd, moet u deze niet meer terugplaatsen. De inktpatroon wordt dan beschadigd.
- Als de inktpatronen in de printer zijn geïnstalleerd, laat u deze in de inktpatroonhouder tenzij u de inktpatronen handmatig reinigt. Zo voorkomt u dat de inkt verdampt of dat de inktpatronen verstopt raken.

**Let op!** Haal het snoer pas uit het stopcontact als de printer klaar is met afdrukken en uitstaat. Als de printer klaar is met afdrukken, keert de inktpatroonhouder automatisch terug naar de startpositie aan de rechterzijde van de printer. Inktpatronen drogen uit als deze niet in de startpositie worden bewaard.

## artikelnummers van de inktpatronen

Als u nieuwe inktpatronen voor de HP Deskjet printer nodig heeft, koopt u patronen met de volgende artikelnummers:

- **Zwart:** HP 66**15**A Series of HP nr. 15
- **Driekleuren:** HP C65**78** Series of HP nr. 78



# de hp deskjet werkset

De HP Deskjet Werkset bevat een aantal handige hulpmiddelen waarmee u een testpagina kunt afdrukken, de inktpatronen kunt reinigen en uitlijnen en het geschatte inktniveau in de patronen kunt controleren.

Als u het HP accessoire voor dubbelzijdig afdrukken heeft aangeschaft (*niet verkrijgbaar voor alle printers*), kunt u het accessoire inschakelen vanuit de Werkset.

Open de HP Deskjet Werkset op een van de volgende manieren:

- Klik op **Start** > **Programma's** > **hp deskjet series** > **hp deskjet series Werkset**  
– of –
- Klik met de rechtermuisknop op Taakagent en selecteer **Werkset openen**.



Meer informatie over HP Deskjet Werkset hulpprogramma's vindt u door de Werkset te openen, een optie aan te wijzen en met de rechtermuisknop te klikken om het dialoogvenster **Wat is dit?** te openen. Klik op **Wat is dit?** voor informatie over het geselecteerde hulpmiddel.



# problemen oplossen

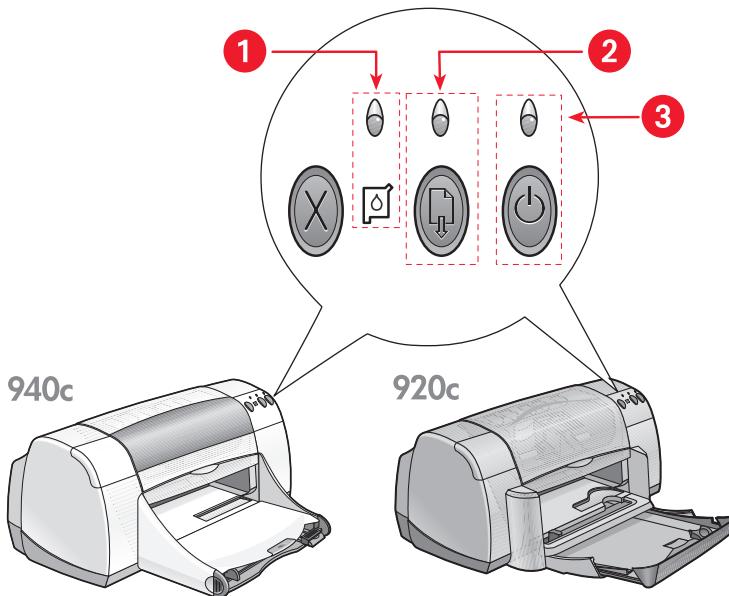
- printerlichtjes knipperen
- printer drukt niet af
- printer is te langzaam
- problemen met afdrukken

# printerlichtjes knipperen

- betekenis van knipperende lichtjes
- het inktpatroonstatus-lichtje knippert
- het doorgaan-lichtje knippert
- het aan/uit-lichtje knippert
- alle lichtjes knipperen

## betekenis van knipperende lichtjes

Knipperende lichtjes geven de printerstatus aan.



1. inktpatroonstatus-lichtje en -pictogram
2. doorgaan-lichtje en -knop
3. aan/uit-lichtje en -knop

## het inktpatroonstatus-lichtje knippert

### de kap is open

Sluit de kap.

### er is wellicht een probleem met een van de inktpatronen

- Controleer of de juiste inktpatronen zijn geïnstalleerd.
- Controleer of een van de inktpatronen nog maar weinig inkt bevat of onjuist is geïnstalleerd.

*Zie ook:*

[artikelnummers van de inktpatronen](#)  
[status van de inktpatronen controleren](#)

## het doorgaan-lichtje knippert

### het papier in de printer is wellicht op

1. Plaats papier in de invoerlade.
2. Druk op de **Doorgaan**-knop aan de voorkant van de printer.

### er is wellicht een papierstoring

[Volg deze aanwijzingen om het probleem op te lossen.](#)

### de printer is wellicht klaar om de tweede zijde van een dubbelzijdig document af te drukken

1. Volg de aanwijzingen op het scherm om de tweede zijde af te drukken.  
Deze aanwijzingen verschijnen als u een dubbelzijdig document handmatig afdrukt.
2. Druk op de **Doorgaan**-knop.

*Zie ook:*

[handmatig dubbelzijdig afdrukken](#)

## het aan/uit-lichtje knippert

### de printer maakt zich klaar om af te drukken

Het lichtje stopt met knipperen als de printer alle gegevens heeft ontvangen.

## alle lichtjes knipperen

### de printer moet wellicht opnieuw worden opgestart

1. Druk op de **Aan/uit**-knop om de printer uit te zetten en druk nogmaals op de **Aan/uit**-knop om de printer opnieuw op te starten.  
Ga naar stap 2 als de lichtjes blijven knipperen.
2. Druk op de **Aan/uit**-knop om de printer uit te zetten.
3. Haal het netsnoer van de printer uit het stopcontact.
4. Sluit de printer weer aan op het stopcontact.  
Druk op de **Aan/uit**-knop om de printer aan te zetten.



Neem contact op met de Klantenondersteuning van HP als u nog steeds problemen heeft.

# printer drukt niet af

- er komt geen papier uit de printer
- er verschijnen foutberichten bij gebruik van een USB-verbinding
- er zijn papierstoringen
- printer gaat niet aan

## er komt geen papier uit de printer

Volg de onderstaande aanwijzingen om het probleem op te lossen.

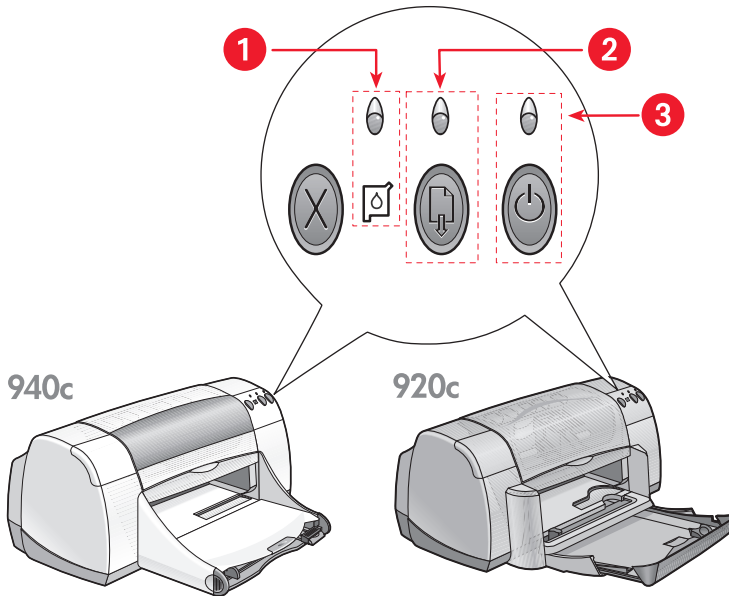
### de printer controleren

Controleer het volgende:

1. Is de printer aangesloten op een stopcontact?
2. Zitten de kabels goed vast?
3. Staat de printer aan?
4. Is de printerkap gesloten?
5. Staat de opklaplade omlaag (als de printer van deze lade is voorzien)?
6. Is de achterklep aanwezig?
7. Ligt het papier of het andere afdruk materiaal juist in de invoerlade?

## de printerlichtjes controleren

- Als het **Inktpatroonstatus**-lichtje knippert, opent u de printerkap om na te gaan of de inktpatronen juist zijn geïnstalleerd.
- Als het **Doorgaan**-lichtje knippert, drukt u op de **Doorgaan**-knop.
- Als het **Aan/uit**-lichtje knippert, is de printer bezig met afdrucken.



1. inktpatroonstatus-lichtje en -pictogram
2. doorgaan-lichtje en -knop
3. aan/uit-lichtje en -knop

## de printersoftware opnieuw installeren

Zie de *snelle installatie* poster voor meer informatie.



## er verschijnen foutberichten bij gebruik van een USB-verbinding

het foutbericht "fout bij schrijven naar <naam van usb-poort>" wordt weergegeven

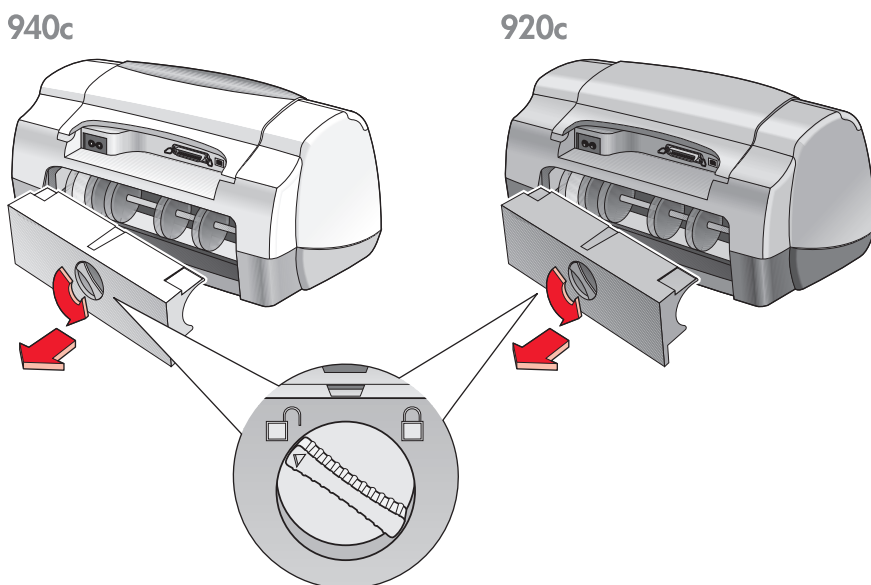
Als de printer is aangesloten op een USB-hub samen met verscheidene andere USB-apparaten, is het mogelijk dat hij geen juiste gegevens ontvangt. Sluit de printer rechtstreeks op de USB-poort van de computer aan.

## er zijn papierstoringen

1. Verwijder het papier uit de invoerlade en de uitvoerlade.
2. Druk op de **Doorgaan**-knop aan de voorkant van de printer.
3. Als u etiketten afdrukt, controleert u of er geen etiket is losgeraakt van het etiketvel terwijl het vel door de printer werd gevoerd.

Ga als volgt te werk als de papierstoring niet is verholpen:

1. Draai de vergrendeling van de achterklep van de printer naar links en verwijder de klep.



2. Verwijder het papier en plaats de achterklep terug.
3. Leg opnieuw papier in de invoerlade.
4. Druk op de **Doorgaan**-knop.
5. Druk het document af.

## **printer gaat niet aan**

De printer heeft mogelijk te veel stroom gekregen.

1. Maak het netsnoer van de printer los.
2. Wacht ongeveer 10 seconden.
3. Sluit het netsnoer weer aan op de printer.  
Druk op de **Aan/uit**-knop om de printer aan te zetten.



Neem contact op met de Klantenondersteuning van HP als u nog steeds problemen heeft.

# printer is te langzaam

De afdruksnelheid en algemene prestaties van de printer zijn van diverse factoren afhankelijk:

- **de computer voldoet niet aan de systeemvereisten**
- **de printersoftware is verouderd**
- **er zijn conflicterende USB-kabelverbindingen**
- **er worden complexe documenten, afbeeldingen of foto's afgedrukt**

## computer voldoet niet aan de systeemvereisten

1. Controleer het RAM-geheugen en de processorsnelheid van de computer. Zie [systeemvereisten](#) voor meer informatie.
2. Sluit alle overbodige programma's. Er draaien mogelijk te veel programma's tegelijk.
3. Maak meer ruimte op de vaste schijf vrij.  
Als er minder dan 100 MB beschikbaar is op de vaste schijf, heeft de printer meer verwerkingstijd nodig. Zie uw Windows handleiding voor informatie over het beheer van de ruimte op de vaste schijf van de computer.

## printersoftware is verouderd

1. Controleer het versienummer van het gebruikte printerstuurprogramma.
2. Ga naar de website van HP om de laatste software-updates voor de printer te downloaden. Zie de *snelle naslaggids* voor informatie over de website.

## er zijn conflicterende USB-kabelverbindingen

Er kan een printerconflict optreden wanneer de printer en verscheidene andere USB-apparaten op een hub zijn aangesloten. Er zijn twee methoden om het conflict op te lossen:

- Sluit de USB-kabel van de printer rechtstreeks op de computer en niet op een hub aan
  - of –
- Laat de printer aangesloten op een hub, maar gebruik de andere USB-apparaten niet terwijl u afdrukt.

## er worden complexe documenten, afbeeldingen of foto's afgedrukt

De printer drukt langzamer af in de modus Beste en/of als documenten afbeeldingen of foto's bevatten.

U kunt sneller afdrukken door het volgende te doen:

1. Volg naar gelang van het gebruikte softwareprogramma een van deze paden om het dialoogvenster printereigenschappen te openen:
  - Klik op **Bestand > Afdrukken** en selecteer vervolgens **Eigenschappen**
    - of –
  - Klik op **Bestand > Printerinstelling** en selecteer vervolgens **Eigenschappen**
    - of –
  - Klik op **Bestand > Afdrukken > Instelling** en selecteer vervolgens **Eigenschappen**.
2. Selecteer de tab **Geavanceerd** en selecteer de optie **Modus weinig geheugen**.
3. Klik op **OK** om terug te keren naar het venster Afdrukken of Printerinstelling.
4. Klik op **OK** om uw document af te drukken.

Als u beschikt over een parallelle kabelverbinding, kunt u wellicht uw foto's sneller afdrukken door Hardware-ECP (Extended Capabilities Port) in te schakelen. U doet dat als volgt:

1. Open de HP Deskjet Werkset op een van de volgende manieren:
  - Klik op **Start > Programma's > hp deskjet series > hp deskjet series Werkset**  
– of –
  - Klik met de rechtermuisknop op [Taakagent](#) en selecteer **Werkset openen**.
2. Klik op de tab **Configuratie** en selecteer **Hardware-ECP gebruiken**.
3. Klik op **Toepassen**.
4. Druk de foto af.

Zie ook:

[foto's afdrukken](#)



Neem contact op met de Klantenondersteuning van HP als u nog steeds problemen heeft.

# problemen met afdrukken

- er worden lege pagina's afgedrukt
- de afdruk staat niet helemaal in het midden of staat scheef
- delen van het document ontbreken of staan op de verkeerde plaats
- nieuwe afdrukinstellingen worden niet toegepast
- foto's worden niet juist afgedrukt
- banieren worden niet juist afgedrukt

## er worden lege pagina's afgedrukt

De printer kan in de volgende gevallen pagina's zonder tekst of afbeeldingen produceren:

- Als een inktpatroon leeg is of beide inktpatronen leeg zijn
- Als de beschermende tape niet van de inktpatroon is verwijderd
- Er wordt een binnenkomende fax afgedrukt

### de inktpatronen controleren

1. Zet de printerkap omhoog om de inktpatroonstatus-pictogrammen te zien.
2. Vervang de inktpatroon als deze leeg is.
3. Verwijder de beschermende tape als deze nog niet verwijderd is.

*Zie ook:*

[status van de inktpatronen controleren](#)

[inktpatronen vervangen](#)

### een fax als beeldbestand opslaan

1. Sla de fax op als een beeldbestand in TIFF-formaat.
2. Plak het beeld in een tekstverwerkingsdocument.
3. Sla het document op.
4. Druk het document met het tekstverwerkingsprogramma af.

## de afdruk staat niet helemaal in het midden of staat scheef

1. Controleer of het papier goed in de invoerlade is geplaatst.
2. Controleer of de papierregelaars goed tegen het papier geschoven zijn.
3. Druk het document opnieuw af.

## delen van het document ontbreken of staan op de verkeerde plaats

Volg de onderstaande aanwijzingen om de afdrukrichting, het papierformaat, de afdrukmarginen en andere opties opnieuw in te stellen:

1. Volg naar gelang van het gebruikte softwareprogramma een van deze paden om het dialoogvenster printereigenschappen te openen:
  - Klik op **Bestand > Afdrukken** en selecteer vervolgens **Eigenschappen**  
– of –
  - Klik op **Bestand > Printerinstelling** en selecteer vervolgens **Eigenschappen**  
– of –
  - Klik op **Bestand > Afdrukken > Instelling** en selecteer vervolgens **Eigenschappen**.
2. Selecteer de tab **Instelling** en controleer of het juiste papierformaat voor uw document is geselecteerd.  
Als het papierformaat niet vermeld staat, dient u een speciaal papierformaat te definiëren.
3. Controleer of de marges zijn ingesteld binnen het afdrukgebied. Selecteer **Aanpassen** op de tab Instelling als de schaal van de tekst en de afbeeldingen aan het papier moet worden aangepast.
4. Controleer de volgende opties op de tab **Funcities**:
  - **Afdrukrichting**: Juiste afdrukrichting
  - **Posters afdrukken**: Schakel **Posters afdrukken** indien nodig uit
5. Klik op **Toepassen > OK** om terug te keren naar het venster Afdrukken of Printerinstelling.
6. Klik op **OK** om uw document opnieuw af te drukken.

## nieuwe afdrুকinstellingen worden niet toegepast

De standaardinstellingen van de printer kunnen afwijken van de afdrুকinstellingen van de softwaretoepassing. Selecteer de juiste afdrুকinstellingen in de toepassing.

## foto's worden niet juist afgedrukt

1. Controleer of het fotopapier met de afdruktzijde omlaag in de invoerlade is geplaatst.
2. Schuif het papier zo ver mogelijk in de printer.
3. Schuif de papierregelaars goed tegen het papier en duw de invoerlade naar binnen.
4. Volg naar gelang van het gebruikte softwareprogramma een van deze paden om het dialoogvenster printereigenschappen te openen:
  - Klik op **Bestand > Afdrukken** en selecteer vervolgens **Eigenschappen** – of –
  - Klik op **Bestand > Printerinstelling** en selecteer vervolgens **Eigenschappen** – of –
  - Klik op **Bestand > Afdrukken > Instelling** en selecteer vervolgens **Eigenschappen**.
5. Controleer de volgende opties in de tab Instelling:
  - **Afdrukkwaliteit: Beste**
  - **Papiersoort:** Juiste fotopapier
  - **Fotopapier afdrukken: PhotoREt.** Bij gebruik van **2400 x 1200 dpi** is er 400 MB of meer ruimte op de vaste schijf nodig en duurt het afdrukken langer.
6. Controleer de volgende opties op de tab **Functies**:
  - **Dubbelzijdig afdrukken:** Niet ingeschakeld
  - **Aantal:** Niet meer dan 20
7. Stel de kleur, het inktvolume of de droogtijd naar wens in met de opties op de tab **Geavanceerd**.
8. Klik op **Toepassen > OK** om terug te keren naar het venster Afdrukken of Printerinstelling.
9. Klik op **OK** om de foto opnieuw af te drukken.



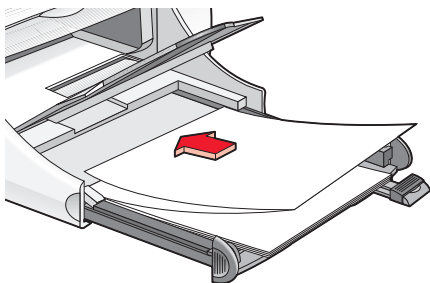
Als uw foto's zeer langzaam worden afgedrukt, kunt u de fotoafdruksnelheid wellicht verhogen door [Hardware-ECP](#) (Extended Capabilities Port) in de HP Deskjet Werkset in te schakelen. Deze oplossing is alleen van toepassing op printers met een parallelle kabelverbinding.



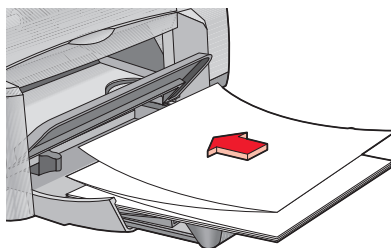
## banieren worden niet juist afgedrukt

1. Controleer of de uitvoerlade omhoog staat.  
De uitvoerlade moet omhoog blijven staan terwijl u banieren afdrukt.
2. Leg het banierpapier zo in de invoerlade dat de losse rand boven aan de stapel ligt.

940c



920c



3. Schuif de voorste rand van het banierpapier zo ver mogelijk in de invoerlade. Zorg dat de invoerlade volledig in de printer is geschoven.
4. Volg naar gelang van het gebruikte softwareprogramma een van deze paden om het dialoogvenster printereigenschappen te openen:
  - Klik op **Bestand > Afdrukken** en selecteer vervolgens **Eigenschappen** – of –
  - Klik op **Bestand > Printerinstelling** en selecteer vervolgens **Eigenschappen** – of –
  - Klik op **Bestand > Afdrukken > Instelling** en selecteer vervolgens **Eigenschappen**.
5. Selecteer de tab **Instelling**:
  - Controleer of **Banieren afdrukken** is geselecteerd.
  - Controleer of **Banier (A4 210 x 297 mm)** of Banier (letter 216 x 297 mm) is geselecteerd als het papierformaat.

6. Klik op **Toepassen** > **OK** om terug te keren naar het venster Afdrukken of Printerinstelling.
7. Klik op **OK** om de banier af te drukken.
8. Controleer of de printersoftware juist functioneert als er bij het afdrukken openingen zichtbaar zijn aan het einde van de vellen.

In de Uitgave-info vindt u een beschrijving van problemen die kunnen optreden als u met bepaalde softwareprogramma's banieren afdrukt. Klik op **Start** > **Programma's** > **hp deskjet series** > **Uitgave-info** om deze informatie weer te geven.



Neem contact op met de Klantenondersteuning van HP als u nog steeds problemen heeft.

# productspecificaties

- **productspecificaties voor hp deskjet 948c series printers**
- **productspecificaties voor hp deskjet 940c series printers**
- **productspecificaties voor hp deskjet 920c series printers**
- **minimumafdrukmarginen**
- **systeemvereisten**

# productspecificaties voor hp deskjet 948c series printers

**hp deskjet 948c model nr. C6431D**

## **afdruksnelheid zwarte tekst**

Concept: 12 pagina's per minuut

## **afdruksnelheid tekst met kleurenafbeeldingen**

Concept: 10 pagina's per minuut

## **resolutie van tekst in zwart truetype (afhankelijk van papiersoort)**

Concept: 300 x 300 dpi

Normaal: 600 x 600 dpi

Beste: 600 x 600 dpi

## **kleurresolutie (afhankelijk van papiersoort)**

Concept: 300 x 300 dpi + PhotoREt

Normaal: 600 x 600 dpi + PhotoREt

Beste: 600 x 600 dpi + PhotoREt

## **afdrukresolutie voor fotopapier**

PhotoREt

2400 x 1200 dpi

## **afdruktechnologie**

Afdrukken met druppelsgewijze thermische inktstraal

## **softwarecompatibiliteit**

compatibel met MS Windows (95, 98, Me, 2000 en NT 4.0)

MS-DOS-programma's

## **levensduur**

2.000 pagina's per maand

## **geheugen**

2 MB ingebouwd RAM

## **knoppen/lichtjes**

Knop Annuleren

Inktpatroonstatus-lichtje

Doorgaan-knop en -lichtje

Aan/uit-knop en -lichtje

## **i/o-interface**

Centronics Parallel, IEEE 1284-compatibel met 1284-B aansluiting

Compatibel met Universal Serial Bus 1.1

## **afmetingen**

440 mm breed x 196 mm hoog x 400 mm diep (opklaplade omlaag met papier) of 250 mm diep (opklaplade omhoog)

## **gewicht**

5,72 kg zonder inktpatronen

## **besturingsomgeving**

Maximale bedrijfsomstandigheden:

Temperatuur: 5 tot 40 °C

Vochtigheid: 15 tot 80% RV, niet condenserend

Aanbevolen bedrijfsomstandigheden voor de beste afdrukkwaliteit:

Temperatuur: 15 tot 35 °C

Vochtigheid: 20 tot 80% RV, niet condenserend

Opslagomstandigheden:

Temperatuur: -40 tot 60 °C

## **stroomverbruik**

Uitgeschakeld maximaal 2 watt

In rust gemiddeld 4 watt

Tijdens afdrucken gemiddeld 40 watt

## **voeding**

Ingangsspanning: 100 tot 240 V AC ( $\pm 10\%$ )

Ingangsfrequentie: 50/60 Hz (+3 Hz)

Past zich overal ter wereld aan de netspanning en frequentie aan.

## **geluidsniveaus in overeenstemming met ISO 9296**

Geluidssterkte, LWAd (1B=10 dB):

5,9 dB in modus normaal

Geluidsdruk, LpAm (afstand van omstanders tot geluidsbron):

46 dB in modus normaal

## **uitlijning**

Verticaal:

+/- 0,058 mm/mm in modus normaal

Scheef:

+/- 0,152 mm/mm op gewoon papier

+/- 0,254 mm/mm op hp transparency films

## **gewicht van afdrukmetaal**

Papier:

Letter 60 tot 90 g/m<sup>2</sup>

Legal 75 tot 90 g/m<sup>2</sup>

Enveloppen: 75 tot 90 g/m<sup>2</sup>

Kaarten: Maximaal 200 g/m<sup>2</sup>

Banierpapier: 60 tot 90 g/m<sup>2</sup>

## **transport van afdrukmetaal**

### Capaciteit invoerlade:

Vellen gewoon papier: Maximaal 100

Banieren: Maximaal 20 vellen

Enveloppen: Maximaal 15

Wenskaarten: Maximaal 5 kaarten

Etiketten: Maximaal 20 etiketvellen (gebruik uitsluitend vellen van letter- of A4-formaat)

Fotopapier: Maximaal 20 vellen

Systeemkaarten: Maximaal 30 kaarten

Transparanten: Maximaal 25

### Capaciteit uitvoerlade:

Concept: Maximaal 35 vellen

Normaal: Maximaal 50 vellen

Beste: Maximaal 50 vellen

## **formaat van afdrukmetaal**

### Papier:

Letter 216 x 279 mm

Legal 216 x 356 mm

Executive 184 x 279 mm

A4 210 x 297 mm

A5 148 x 210 mm

B5-JIS 182 x 257 mm

### Aangepast:

Breedte 77 tot 216 mm

Lengte 127 tot 356 mm

#### Banier:

Letter 216 x 279 mm

A4 210 x 297 mm

#### Enveloppen:

U.S. nr. 10 103 x 241 mm

Invitation A2 111 x 146 mm

DL 220 x 110 mm

C6.114 x 162 mm

#### Systeemkaarten/wenskaarten:

76 x 127 mm

102 x 152 mm

127 x 203 mm

A6-kaart: 105 x 148,5 mm

Hagaki: 100 x 148 mm

#### Etiketten:

Letter 216 x 279 mm

A4 210 x 297 mm

#### Transparanten:

Letter 216 x 279 mm

A4 210 x 297 mm

Foto (met afscheurrand): 102 x 152 mm

#### **inktpatronen**

Zwart: HP 66**15A** Series of HP nr. 15

Driekleuren: HP C65**78** Series of HP nr. 78



# productspecificaties voor hp deskjet 940c series printers

hp deskjet 940cxi model nr. C6431A

hp deskjet 940cse model nr. C6431B

hp deskjet 940cvr model nr. C6431E

## afdruksnelheid zwarte tekst

Concept: 12 pagina's per minuut

## afdruksnelheid tekst met kleurenafbeeldingen

Concept: 10 pagina's per minuut

## resolutie van tekst in zwart truetype (afhankelijk van papiersoort)

Concept: 300 x 300 dpi

Normaal: 600 x 600 dpi

Beste: 600 x 600 dpi

## kleurresolutie (afhankelijk van papiersoort)

Concept: 300 x 300 dpi + PhotoREt

Normaal: 600 x 600 dpi + PhotoREt

Beste: 600 x 600 dpi + PhotoREt

## afdrukresolutie voor fotopapier

PhotoREt

2400 x 1200 dpi

## afdruktechnologie

Afdrukken met druppelsgewijze thermische inktstraal

## softwarecompatibiliteit

Compatibel met MS Windows (95, 98, Me, 2000 en NT 4.0)

MS-DOS-programma's

## **levensduur**

2.000 pagina's per maand

## **geheugen**

2 MB ingebouwd RAM

## **knoppen/lichtjes**

Knop Annuleren

Inkpatroonstatus-lichtje

Doorgaan-knop en -lichtje

Aan/uit-knop en -lichtje

## **i/o-interface**

Centronics Parallel, IEEE 1284-compatibel met 1284-B aansluiting

Compatibel met Universal Serial Bus 1.1

## **afmetingen**

440 mm breed x 196 mm hoog x 370 mm diep

## **gewicht**

5,9 kg zonder inktpatronen

## **besturingsomgeving**

Maximale bedrijfsomstandigheden:

Temperatuur: 5 tot 40 °C

Vochtigheid: 15 tot 80% RV, niet condenserend

Aanbevolen bedrijfsomstandigheden voor de beste afdrukkwaliteit:

Temperatuur: 15 tot 35 °C

Vochtigheid: 20 tot 80% RV, niet condenserend

Opslagomstandigheden:

Temperatuur: -40 tot 60 °C

## **stroomverbruik**

Uitgeschakeld maximaal 2 watt

In rust gemiddeld 4 watt

Tijdens afdrucken gemiddeld 40 watt

## **voeding**

Ingangsspanning: 100 tot 240 V AC ( $\pm 10\%$ )

Ingangsfrequentie: 50/60 Hz (+3 Hz)

Past zich overal ter wereld aan de netspanning en frequentie aan.

## **geluidsniveaus in overeenstemming met ISO 9296**

Geluidssterkte, LWAd (1B=10 dB):

5,9 dB in modus normaal

Geluidsdruk, LpAm (afstand van omstanders tot geluidsbron):

46 dB in modus normaal

## **uitlijning**

Verticaal:

+/- 0,058 mm/mm in modus normaal

Scheef:

+/- 0,152 mm/mm op gewoon papier

+/- 0,254 mm/mm op hp transparency films

## **gewicht van afdrukmetaal**

Papier:

Letter 60 tot 90 g/m<sup>2</sup>

Legal 75 tot 90 g/m<sup>2</sup>

Enveloppen: 75 tot 90 g/m<sup>2</sup>

Kaarten: Maximaal 200 g/m<sup>2</sup>

Banierpapier: 60 tot 90 g/m<sup>2</sup>

## **transport van afdrukmetaal**

Capaciteit invoerlade:

Vellen gewoon papier: Maximaal 150

Banieren: Maximaal 20 vellen

Enveloppen: Maximaal 15

Wenskaarten: Maximaal 5 kaarten

Etiketten: Maximaal 20 etiketvellen (gebruik uitsluitend vellen van letter- of A4-formaat)

Fotopapier: Maximaal 20 vellen

Systeemkaarten: Maximaal 45 kaarten

Transparanten: Maximaal 30

Capaciteit uitvoerlade:

Concept: Maximaal 35 vellen

Normaal: Maximaal 50 vellen

Beste: Maximaal 50 vellen

## **formaat van afdrukmetaal**

Papier:

Letter 216 x 279 mm

Legal 216 x 356 mm

Executive 184 x 279 mm

A4 210 x 297 mm

A5 148 x 210 mm

B5-JIS 182 x 257 mm

Aangepast:

Breedte 77 tot 216 mm

Lengte 127 tot 356 mm

Banier:

Letter 216 x 279 mm

A4 210 x 297 mm

## Enveloppen:

U.S. nr. 10 103 x 241 mm  
Invitation A2 111 x 146 mm  
DL 220 x 110 mm  
C6 114 x 162 mm

## Systeemkaarten/wenskaarten:

76 x 127 mm  
102 x 152 mm  
127 x 203 mm

A6-kaarten: 105 x 148,5 mm

Hagaki: 100 x 148 mm

## Etiketten:

Letter 216 x 279 mm  
A4 210 x 297 mm

## Transparanten:

Letter 216 x 279 mm  
A4 210 x 297 mm

Foto (met afscheurrand): 102 x 152 mm

## inktpatronen

Zwart: HP 66**15**A Series of HP nr. 15  
Driekleuren: HP C65**78** Series of HP nr. 78

# productspecificaties voor hp deskjet 920c series printers

hp deskjet 920cxi model nr. C6430A

hp deskjet 920cse model nr. C6430B

hp deskjet 920cvr model nr. C6430E

## afdruksnelheid zwarte tekst

Concept: 9 pagina's per minuut

## afdruksnelheid tekst met kleurenafbeeldingen

Concept: 7,5 pagina's per minuut

## resolutie van tekst in zwart truetype (afhankelijk van papiersoort)

Concept: 300 x 300 dpi

Normaal: 600 x 600 dpi

Beste: 600 x 600 dpi

## kleurresolutie (afhankelijk van papiersoort)

Concept: 300 x 300 dpi + PhotoREt

Normaal: 600 x 600 dpi + PhotoREt

Beste: 600 x 600 dpi + PhotoREt

## afdrukresolutie voor fotopapier

PhotoREt

2400 x 1200 dpi

## afdruktechnologie

Afdrukken met druppelsgewijze thermische inktstraal

## softwarecompatibiliteit

Compatibel met MS Windows (95, 98, Me, 2000 en NT 4.0)

MS-DOS-programma's

## **levensduur**

1.000 pagina's per maand

## **geheugen**

2 MB ingebouwd RAM

## **knoppen/lichtjes**

Knop Annuleren

Inktpatroonstatus-lichtje

Doorgaan-knop en -lichtje

Aan/uit-knop en -lichtje

## **i/o-interface**

Centronics Parallel, IEEE 1284-compatibel met 1284-B aansluiting

Compatibel met Universal Serial Bus 1.1

## **afmetingen**

440 mm breed x 196 mm hoog x 400 mm diep (opklaplade omlaag met papier) of 250 mm diep (opklaplade omhoog)

## **gewicht**

5,72 kg zonder inktpatronen

## **besturingsomgeving**

Maximale bedrijfsomstandigheden:

Temperatuur: 5 tot 40 °C

Vochtigheid: 15 tot 80% RV, niet condenserend

Aanbevolen bedrijfsomstandigheden voor de beste afdrukkwaliteit:

Temperatuur: 15 tot 35 °C

Vochtigheid: 20 tot 80% RV, niet condenserend

Opslagomstandigheden:

Temperatuur: -40 tot 60 °C

## **stroomverbruik**

Uitgeschakeld maximaal 2 watt

In rust gemiddeld 4 watt

Tijdens afdrucken gemiddeld 40 watt

## **voeding**

Ingangsspanning: 100 tot 240 V AC ( $\pm 10\%$ )

Ingangsfrequentie: 50/60 Hz (+3 Hz)

Past zich overal ter wereld aan de netspanning en frequentie aan.

## **geluidsniveaus in overeenstemming met ISO 9296**

Geluidssterkte, LWAd (1B=10 dB):

5,9 dB in modus normaal

Geluidsdruk, LpAm (afstand van omstanders tot geluidsbron):

46 dB in modus normaal

## **uitlijning**

Verticaal:

+/- 0,058 mm/mm in modus normaal

Scheef:

+/- 0,152 mm/mm op gewoon papier

+/- 0,254 mm/mm op hp transparency films

## **gewicht van afdruk materiaal**

Papier:

Letter 60 tot 90 g/m<sup>2</sup>

Legal 75 tot 90 g/m<sup>2</sup>

Enveloppen: 75 tot 90 g/m<sup>2</sup>

Kaarten: Maximaal 200 g/m<sup>2</sup>

Banierpapier: 60 tot 90 g/m<sup>2</sup>



## **transport van afdrukmetaal**

### Capaciteit invoerlade:

Vellen gewoon papier: Maximaal 100

Banieren: Maximaal 20 vellen

Enveloppen: Maximaal 15

Wenskaarten: Maximaal 5 kaarten

Etiketten: Maximaal 20 etiketvellen (gebruik uitsluitend vellen van letter- of A4-formaat)

Fotopapier: Maximaal 20 vellen

Systeemkaarten: Maximaal 30 kaarten

Transparanten: Maximaal 25

### Capaciteit uitvoerlade:

Concept: Maximaal 35 vellen

Normaal: Maximaal 50 vellen

Beste: Maximaal 50 vellen

## **formaat van afdrukmetaal**

### Papier:

Letter 216 x 279 mm

Legal 216 x 356 mm

Executive 184 x 279 mm

A4 210 x 297 mm

A5 148 x 210 mm

B5-JIS 182 x 257 mm

### Aangepast:

Breedte 77 tot 216 mm

Lengte 127 tot 356 mm

### Banier:

Letter 216 x 279 mm

A4 210 x 297 mm

## Enveloppen:

U.S. nr. 10 103 x 241 mm  
Invitation A2 111 x 146 mm  
DL 220 x 110 mm  
C6 114 x 162 mm

## Systeemkaarten/wenskaarten:

76 x 127 mm  
102 x 152 mm  
127 x 203 mm

A6-kaarten: 105 x 148,5 mm

Hagaki: 100 x 148 mm

## Etiketten:

Letter 216 x 279 mm  
A4 210 x 297 mm

## Transparanten:

Letter 216 x 279 mm  
A4 210 x 297 mm

Foto (met afscheurrand): 102 x 152 mm

## inktpatronen

Zwart: HP 66**15**A Series of HP nr. 15  
Driekleuren: HP C65**78** Series of HP nr. 78

# minimumafdrukmarginen

De printer kan niet afdrukken buiten een bepaald gebied van de pagina. Minimumafdrukmarginen voor veelvoorkomend afdruk materiaal vindt u hieronder.

## **papier van A4-formaat:**

Linker- en rechtermarge: 3,4 mm

Bovenmarge: 1,8 mm

Ondermarge: 11,7 mm

## **papier van letter-, legal- en executive-formaat**

Linker- en rechtermarge: 6,4 mm

Bovenmarge: 1,8 mm

Ondermarge: 11,7 mm

## **papier van A5-, B5- en zelfgedefinieerd formaat**

Linker- en rechtermarge: 3,2 mm

Bovenmarge: 1,8 mm

Ondermarge: 11,7 mm

## **kaarten (76 x 127 mm, 102 x 152 mm, 127 x 203 mm en A6)**

Linker- en rechtermarge: 3,2 mm

Bovenmarge: 1,8 mm

Ondermarge: 11,7 mm

## **Hagaki-briefkaarten**

Linker- en rechtermarge: 3,2 mm

Bovenmarge: 1,8 mm

Ondermarge: 11,7 mm

## **enveloppen**

Linker- en rechtermarge: 3,2 mm

Bovenmarge: 1,8 mm

Ondermarge: 11,7 mm

### **banieren – A4-formaat (210 x 297 mm)**

Linker- en rechtermarge: 3,4 mm

Bovenmarge: 0,0 mm

Ondermarge: 0,0 mm

### **banieren – letter-formaat (216 x 279 mm)**

Linker- en rechtermarge: 6,4 mm

Bovenmarge: 0,0 mm

Ondermarge: 0,0 mm

### **foto met afscheurrand**

Linker- en rechtermarge: 3,2 mm

Bovenmarge: 3,2 mm

Ondermarge: 3,2 mm

# stysteemvereisten

Uw computer moet aan de volgende eisen voldoen:

## Windows

### Microsoft Windows 2000

Minimumprocessorsnelheid: Pentium 133 MHz

Vereist RAM: 64 MB

Vereiste vrije ruimte op vaste schijf: 40 MB\*

### Microsoft Windows 95, 98, Me of NT 4.0

Minimumprocessorsnelheid: Pentium 66 MHz

Vereist RAM: 32 MB

Vereiste vrije ruimte op vaste schijf: 40 MB\*

## MS-DOS

### versie 3.3 of hoger

Minimumprocessorsnelheid: 486-processor

Vereist RAM: 4 MB

Vereiste vrije ruimte op vaste schijf: 5 MB\*

\* Als u foto's afdrukt, heeft u ten minste 100 MB beschikbare ruimte op de vaste schijf nodig. Als u met een resolutie van 2400 x 1200 dpi afdrukt, heeft u ten minste 400 MB beschikbare ruimte op de vaste schijf nodig.



# Index

## a

- accessoire voor dubbelzijdig afdrukken
  - inschakelen vanuit HP Werkset **71**
  - inschakelen vanuit Taakagent **15**
  - printers gebruikt met **9**
- afdrukeigenschappen **87**
- afdrুকinstellingen
  - standaard **14**
  - standaardafdrুকinstellingen (dialogovenster) **15**
  - wijzigen **15**
- afdrুকken
  - banieren **44**
    - richtlijnen **46**
  - enveloppen
    - één envelop **24**
    - meerdere **26**
    - richtlijnen voor één envelop **25**
    - richtlijnen voor meerdere enveloppen **28**
  - etiketten **31**
    - richtlijnen **31, 32**
  - foto's **36**
    - richtlijnen **38**
  - gewoon papier
    - richtlijnen **22**
  - handmatig dubbelzijdig **49**
    - richtlijnen **52**
  - klein afdrুকmateriaal **33**
    - richtlijnen **35**
  - opstrijkpatronen **47**
    - richtlijnen **48**
  - papier van legal-formaat **22**
  - papier van letter-formaat **20**
  - posters **42**
    - richtlijnen **43**
  - speciale papierformaten **53**
  - spiegelbeeld **48**
  - systeemkaarten **33**
    - richtlijnen **35**
  - transparanten **29**
    - richtlijnen **30**
  - visitekaartjes **33**
    - richtlijnen **35**
  - wenskaarten **39**
    - richtlijnen **41**
    - Windows 95, 98, Me, 2000, NT **18**
- afdrুকkwaliteit **15**
- afdrুকmarges **105**
- afdrুকproblemen **84**
- afdrুকresolutie voor fotopapier
  - deskjet 920c series **100**
  - deskjet 940c series **95**
  - deskjet 948c series **90**
- afdrুকrichting, pagina **19**
- afdrুকnelheid
  - deskjet 920c series **100**
  - deskjet 940c series **95**
  - deskjet 948c series **90**
  - printer zeer langzaam **81**
  - tekst met kleurenafbeeldingen
    - deskjet 920c series **100**
    - deskjet 940c series **95**
    - deskjet 948c series **90**
  - verhogen **38**
    - foto's afdrucken **86**
    - PhotoREt **37**
  - zwarte tekst
    - deskjet 920c series **100**
    - deskjet 940c series **95**
    - deskjet 948c series **90**
- afdrুকtechnologie
  - deskjet 920c series **100**
  - deskjet 940c series **95**
  - deskjet 948c series **90**
- afmetingen
  - deskjet 920c series **101**
  - deskjet 940c series **96**
  - deskjet 948c series **91**

automatisch dubbelzijdig afdrukken  
    accessoire voor dubbelzijdig  
    afdrukken **14**

## **b**

banieren afdrukken **44**  
    uitvoerlade omhoog **11**  
banierpapier **44**  
besturingsomgeving  
    deskjet 920c series **101**  
    deskjet 940c series **96**  
    deskjet 948c series **91**  
binden  
    Boek **51**  
    schrijfblok **52**  
boekbinden **51**

## **d**

deel van document ontbreekt **85**  
dialoogvenster printereigenschappen  
    openen vanuit Taakagent **15**  
digitale foto's **38**  
dubbelzijdig afdrukken  
    automatisch **9**  
    beperkingen **49**  
    Doorgaan-lichtje knippert **75**  
    handmatig **9**  
    hoe **49**  
    met papier van A4-/letter-formaat **21**  
    omschrijving **9**  
    printereigenschappen  
    (dialoogvenster) **19**

## **e**

enveloppen afdrukken  
    één envelop **24**  
    invoer voor enkele envelop **12**  
    meerdere **26**  
    richtlijnen  
        één envelop **25**  
        meerdere enveloppen **28**  
er komt geen papier uit de printer **77**  
etiketten afdrukken **31**

Extended Capabilities Port (ECP) **86**  
    complexe documenten afdrukken **83**  
    foto's afdrukken **38**

## **f**

formaten van afdruk materiaal  
    deskjet 920c series **103**  
    deskjet 940c series **98**  
    deskjet 948c series **93**  
foto's worden niet goed afgedrukt **86**  
foto's afdrukken **36**  
fotokwaliteit **2**  
fotopapier  
    foto's afdrukken **37**  
    problemen met foto's afdrukken **86**

## **g**

geheugen  
    deskjet 920c series **101**  
    deskjet 940c series **96**  
    deskjet 948c series **91**  
geluidsniveau  
    deskjet 920c series **102**  
    deskjet 940c series **97**  
    deskjet 948c series **92**  
geschatte inktniveau **71**  
gewicht van afdruk materiaal  
    deskjet 920c series **102**  
    deskjet 940c series **97**  
    deskjet 948c series **92**

## **h**

handmatig dubbelzijdig afdrukken  
    hoe **49**  
Hardware-ECP **86**  
    complexe documenten afdrukken **83**  
    foto's afdrukken **38**  
    parallele kabelverbinding **86**  
HP accessoire voor dubbelzijdig afdrukken  
    gebruiksaanwijzing **52**  
HP Deskjet printerfuncties **2**  
HP Deskjet Werkset  
    Configuratie, tab **83**  
    hardware-ECP inschakelen **83**



- hulpprogramma's **71**
- inktpatronen uitlijnen **62**
- openen **71**
- HP fotopapier
  - foto's afdrukken **37**
  - problemen met foto's afdrukken **86**

## **i**

- informatie zoeken **3**
- ingebouwd geheugen
  - deskjet 920c series **101**
  - deskjet 940c series **96**
  - deskjet 948c series **91**
- inktniveau **71**
- inktpatronen uitlijnen **62**
- inktpatroon
  - artikelnummers **70**
  - bewaren **69**
  - defect **58**
  - inksproeiers **61**
  - koperen contactpunten **61**
  - navullen **68**
    - uitsluiting van garantie **68**
  - onderhouden **69**
  - onjuiste installatie **58**
  - ontbrekend **58**
  - problemen oplossen met **58**
  - reinigen **71**
    - automatisch **63**
    - handmatig **64**
  - reinigen van vuil **64**
  - status **57**
  - status controleren **57**
  - statuspictogrammen **57**
  - uitlijnen **62**
  - vervangen **59**
    - afdrukproblemen verhelpen **84**
  - vuil verwijderen **65**
  - waarschuwingsberichten **16**
  - wanneer reinigen **63**
  - weinig inkt
    - Inktpatroonstatus-lichtje **56**
    - Inktpatroonstatus-pictogrammem **58**
- inktpatroon navullen **68**

- inktpatroon reinigen
  - automatisch **63**
  - handmatig **64**
- inktpatroonhouder **59**
  - reinigen **66**
- Inktpatroonstatus-lichtje **56**
  - controleren of juiste inkt patroon is geïnstalleerd **61**
- Inktpatroonstatus-pictogrammen **57**
- inkstrepren
  - inktpatronen reinigen
    - reinigingsbenodigdheden **63**
  - verhelpen **64**
- invoerlade
  - functie **8**
  - gebruiken **10**

## **k**

- klein afdruk materiaal afdrukken **33**
- kleuraanpassingen **19**
- kleurenafbeeldingen
  - deskjet 920c series **100**
  - deskjet 940c series **95**
  - deskjet 948c series **90**
- knipperende lichtjes **74**
  - Aan/uit-lichtje **76**
  - alle lichtjes knipperen **76**
  - Doorgaan-lichtje **75**
  - Inktpatroonstatus-lichtje **75**
  - problemen oplossen **78**
- knoppen
  - Aan/uit **8**
  - Annuleren **7**
  - deskjet 920c series **101**
  - deskjet 940c series **96**
  - deskjet 948c series **91**
  - Doorgaan **8**

## **l**

- lege pagina's **84**
- levensduur
  - deskjet 920c series **101**
  - deskjet 940c series **96**
  - deskjet 948c series **90**

## lichtjes

- Aan/uit **8**
- deskjet 920c series **101**
- deskjet 940c series **96**
- deskjet 948c series **91**
- Doorgaan **8**
- Inktpatroonstatus
  - bij knipperend lichtje **56**
  - controleren of juiste inkt patroon is geïnstalleerd **61**
  - functie **8**
  - inktpatroonstatus controleren **57**
- knipperen
  - betekenis **74**
  - problemen oplossen **78**

## m

- marges **105**
  - banieren **106**
  - briefkaarten **105**
  - enveloppen **105**
  - fotopapier met afscheurrand **106**
  - kaarten **105**
  - papier **105**
- meerdere enveloppen **26**
- minimumafdrukmargin **105**
- Modus weinig geheugen **82**
  - printereigenschappen (dialogvenster) **19**
- muis, pictogram **6**

## o

- ontbrekende lijnen of stippen **63**
- opklaplade
  - gebruiken **13**
  - papierladen **8**
- opmerking, pictogram **6**
- opstrijkpatronen afdrukken **47**

## p

- papier van legal-formaat **22**
- papier van letter-formaat, afdrukken op **20**
- papiercapaciteit
  - deskjet 920c series **102**
  - deskjet 940c series **97**
  - deskjet 948c series **92**

## papierformaten

- deskjet 920c series **103**
- deskjet 940c series **98**
- deskjet 948c series **93**

## papierladen

- invoerlade **10**
- opklaplade **13**
- soorten **8**
- uitvoerlade **11**
- verlengstuk van uitvoerlade **12**

## papiersoorten

- deskjet 920c series **103**
- deskjet 940c series **98**
- deskjet 948c series **93**

## papierstoringen

- Doorgaan-lichtje knippert **75**
- problemen oplossen **79**

## papieruitlijning

- deskjet 920c series **102**
- deskjet 940c series **97**
- deskjet 948c series **92**

## PhotoREt

- deskjet 920c series **100**
- deskjet 940c series **95**
- deskjet 948c series **90**
- fotopapierinstelling **38**
- fotosnelheid **37**
- problemen met foto's afdrukken **86**

## posters afdrukken

## printer

### afdrukmaterialen

- deskjet 920c series **103**
- deskjet 940c series **98**
- deskjet 948c series **93**

### afmetingen

- deskjet 920c series **101**
- deskjet 940c series **96**
- deskjet 948c series **91**

### bedrijfsomstandigheden

- deskjet 920c series **101**
- deskjet 940c series **96**
- deskjet 948c series **91**

### behuizing reinigen

- besturingsomgeving
  - deskjet 920c series **101**
  - deskjet 940c series **96**
  - deskjet 948c series **91**
- formaten van afdruk materiaal
  - deskjet 920c series **103**
  - deskjet 940c series **98**
  - deskjet 948c series **93**
- geluid van inktpatroonhouder **67**
- geluidsniveau
  - deskjet 920c series **102**
  - deskjet 940c series **97**
  - deskjet 948c series **92**
- gewicht
  - deskjet 920c series **101**
  - deskjet 940c series **96**
  - deskjet 948c series **91**
- gewicht van afdruk materiaal
  - deskjet 920c series **102**
  - deskjet 940c series **97**
  - deskjet 948c series **92**
- I/O-interface
  - deskjet 920c series **101**
  - deskjet 940c series **96**
  - deskjet 948c series **91**
- minimumafdrukmarges **105**
- papiercapaciteit
  - deskjet 920c series **103**
  - deskjet 940c series **98**
  - deskjet 948c series **93**
- papierformaten
  - deskjet 920c series **103**
  - deskjet 940c series **98**
  - deskjet 948c series **93**
- papieruitlijning
  - deskjet 920c series **102**
  - deskjet 940c series **97**
  - deskjet 948c series **92**
- patronen reinigen **64**
- schade aan **68**
- spanning
  - deskjet 920c series **102**
  - deskjet 940c series **97**
  - deskjet 948c series **92**
- stroomverbruik
  - deskjet 920c series **102**
  - deskjet 940c series **97**
  - deskjet 948c series **92**
- printer drukt niet af **77**
- printer gaat niet aan **80**
- printer opnieuw opstarten
  - wanneer **76**
- printer te langzaam **81**
- printerbehuizing reinigen **67**
- printerdriver **18**
- printereigenschappen (dialoogvenster) **18**
- printerfuncties **7**
- printergeheugen
  - deskjet 920c series **101**
  - deskjet 940c series **96**
  - deskjet 948c series **91**
- printeronderhoud
  - HP Deskjet Werkset **71**
- printersoftware **18**
- printerstatus
  - knipperende lichtjes **74**
- problemen met banieren afdrukken **87**
- problemen met USB-verbinding **82**
- problemen oplossen
  - afdrukproblemen **84**
  - complexe documenten **82**
  - deel van document ontbreekt **85**
  - er komt geen papier uit de printer **77**
  - foto's worden niet goed afgedrukt **86**
  - inktpatronen **84**
  - knipperende lichtjes
    - betekenis van lichtjes **74**
    - printer drukt niet af **78**
  - lege pagina's **84**
  - nieuwe afdrukinstelling wordt niet toegepast **85**
  - papierstoringen **79**
  - printer drukt niet af **77**
  - printer gaat niet aan **80**
  - printer te langzaam **81**
  - problemen met banieren afdrukken **87**
  - problemen met USB-verbinding **82**
  - scheef afgedrukt document **85**

## **S**

- schade aan printer
  - inktpatronen installeren **61**
  - inktpatronen navullen **68**
- schrijfblokbinden **52**
- snelkoppelingen
  - Taakagent **15**
- snelle installatieposter **3**
- snelle naslaggids **3**
- softwarecompatibiliteit
  - deskjet 920c series **100**
  - deskjet 940c series **95**
  - deskjet 948c series **90**
- speciale papierformaten **53**
- specificaties
  - inktpatronen
    - deskjet 920c series **104**
    - deskjet 940c series **99**
    - deskjet 948c series **94**
  - systeemvereisten **107**
- spiegelbeeld **48**
- stroomstootbeveiliging **8**
- stroomverbruik
  - deskjet 920c series **102**
  - deskjet 940c series **97**
  - deskjet 948c series **92**
- symbolen **5**
- systeemkaarten afdrukken **33**
- systeemvereisten **107**
  - MS-DOS **107**
  - Windows 95, 98, Me **107**
  - Windows NT en 2000 **107**

## **T**

- Taakagent **14**
- Taakagent, aan- en uitzetten **15**
- Taakagent-snelkoppelingen **15**
- taakbalkpictogram **14**
- tekstresolutie
  - deskjet 920c series **100**
  - deskjet 940c series **95**
  - deskjet 948c series **90**
- testpagina afdrukken **66**
- transparanten afdrukken **29**

## **U**

- uitgave-info **3**
- uitlijning
  - deskjet 920c series **102**
  - deskjet 940c series **97**
  - deskjet 948c series **92**
- uitvoerlade
  - functie **8**
  - gebruiken **11**

## **V**

- vasteschijfruimte **107**
- verlengstuk van uitvoerlade **12**
- visitekaartjes afdrukken **33**

## **W**

- waarschuwingen
  - inktpatroon **16**
- waarschuwingsberichten **5**
- waarschuwingspictogram **5**
- Wat is dit? (hulpfunctie) **3**
  - muispictogram **6**
- wenskaarten afdrukken **39**
- Werkset
  - hardware-ECP inschakelen **83**
  - hulpprogramma's **71**
  - inktpatronen uitlijnen **62**
  - openen **71**

## **Z**

- zoeken van informatie **3**