

szybka pomoc

hp deskjet 948c/940c/920c series

spis treści

zapoznanie z drukarką	1
drukarka hp deskjet – informacje wstępne	2
wyszukiwanie informacji	3
uznane znaki towarowe i oświadczenia	4
terminologia i formy nazewnicze	5
poznawanie funkcji drukarki	7
wykorzystanie tac i podajników papieru	10
korzystanie z funkcji taskagent	14
drukowanie na papierze i innych materiałach	17
właściwości drukarki hp deskjet	18
zwykły papier	20
koperty	24
klisze	29
nalepki	31
wizytówki, karty katalogowe oraz inne nośniki małego formatu	33
fotografie	36
karty z życzeniami	39
plakaty	42
transparenty	44
wprasowywanki	47
ręczne drukowanie dwustronne	49
nietypowe formaty papieru	53

konserwacja 55

lampka stanu pojemników z tuszem	56
wymiana pojemników z tuszem	59
wyrównywanie pojemników z tuszem	62
automatyczne czyszczenie pojemników z tuszem	63
ręczne czyszczenie pojemników z tuszem	64
czyszczenie drukarki	67
ponowne napełnianie pojemnika z tuszem	68
konserwacja pojemników z tuszem	69
numery katalogowe pojemników z tuszem	70
przybornik hp deskjet	71

rozwiązywanie problemów 73

lampki drukarki błyskają	74
drukarka nie drukuje	77
drukarka działa zbyt powolnie	81
problemy z wydrukiem	84

specyfikacje produktu 89

specyfikacje produktów dla drukarek hp deskjet 948c series	90
specyfikacje produktów dla drukarek hp deskjet 940c series	95
specyfikacje produktów dla drukarek hp deskjet 920c series	100
minimalne marginesy wydruku	105
wymogi systemowe	107

skorowidz 109

zapoznanie z drukarką

- drukarka hp deskjet – informacje wstępne
- wyszukiwanie informacji
- uznane znaki towarowe i oświadczenia
- terminologia i formy nazewnicze
- poznawanie funkcji drukarki
- wykorzystanie tac i podajników papieru
- korzystanie z funkcji taskagent

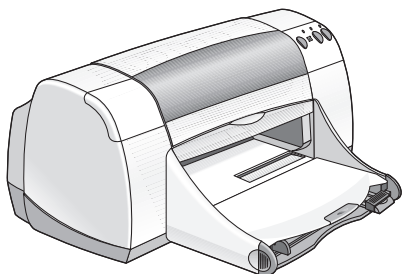
drukarka hp deskjet – informacje wstępne

Gratulujemy! Zakupiliście Państwo drukarkę HP Deskjet posiadającą kilka innowacyjnych funkcji:

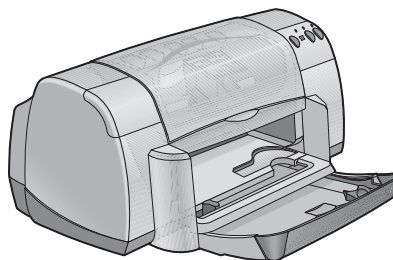
- Znakomita jakość obrazów fotograficznych dzięki technologiom druku firmy HP: PhotoREt III i ColorSmart III.
- Druk wysokorozdzielczy w trybach fotografii kolorowej 2400 x 1200 dpi oraz czarnego tekstu 600 x 600 dpi
- Szybkość druku do 12 stron na minutę dla czarnego tekstu i do 10 stron na minutę dla tekstu i kolorowej grafiki (*Szybkość druku zależna jest od modelu drukarki*)

Drukarki HP Deskjet zostały tak zaprojektowane, by uzyskać jak najlepsze rezultaty. Z tymi i pozostałymi cechami drukarki można zapoznać się w następujących rozdziałach.

940c



920c



wyszukiwanie informacji

szybka pomoc udostępnia instrukcje użytkownikom drukarki HP deskjet. W innych dokumentach dołączonych do drukarki znaleźć można dalsze pomocne informacje. Poniższy wykaz daje orientację, gdzie szukać należy poszczególnych rodzajów informacji.



Arkusze z instrukcjami ustawień **szybki start** zawiera informacje potrzebne do ustawienia drukarki i zainstalowania jej oprogramowania.



skrótowy przewodnik informacyjny giver garantioplysninger og forklarer fejlfinding af installationsproblemer.



Ta **szybkiej pomocy** informuje o funkcjach drukarki, jej konserwacji, parametrach, oraz objaśnia, jak drukować i jak rozwiązywać problemy pojawiające się podczas druku.



Noty wydawnicze hp deskjet objaśniają kwestie dotyczące zgodności drukarki z innymi urządzeniami. Aby przeczytać noty wydawnicze, kliknij **Start > Programy > hp deskjet series > noty wydawnicze**.



Pomoc odpowiadająca na pytania typu „**Co to jest?**” jest jedną z form pomocy ekranowej zawartej w oprogramowaniu drukarki. Pomoc objaśniająca „Co to jest?” dostępna jest poprzez umieszczenie kursora na danej opcji i naciśnięcie prawego klawisza myszy. Kliknij **Co to jest?** w celu uzyskania szerszych informacji na temat wybranej opcji.

uznane znaki towarowe i oświadczenia

oświadczenia firmy hewlett-packard

Informacje zawarte w niniejszym dokumencie mogą ulec zmianie bez powiadomienia.

Firma Hewlett-Packard (HP) nie udziela żadnych gwarancji w odniesieniu do niniejszego materiału, w tym między innymi, wyklucza wszelkie domniemane gwarancje dotyczące sprzedawalności lub przydatności do jakichkolwiek konkretnych celów.

Firma Hewlett-Packard nie ponosi żadnej odpowiedzialności za jakiegokolwiek błędy lub uszkodzenia, wynikające z przypadku lub będące konsekwencją umiejscowienia produktu, pracy lub wykorzystania niniejszego materiału.

Wszelkie prawa zastrzeżone. Żadnej części tego dokumentu nie wolno powielać mechanicznie czy fotograficznie lub tłumaczyć na język obcy bez uprzedniej pisemnej zgody firmy Hewlett-Packard, poza wyjątkami dozwolonymi w ramach praw autorskich.

uznane znaki towarowe

Microsoft, MS, MS-DOS i Windows są zarejestrowanymi znakami handlowymi firmy Microsoft Corporation.

TrueType jest amerykańskim znakiem handlowym firmy Apple Computer, Inc.

Adobe i Acrobat są znakami handlowymi firmy Adobe Systems Incorporated.

Copyright 2001 Hewlett-Packard Company

terminologia i formy nazewnicze

Następujące terminy i formy nazewnicze zostały przyjęte w *szybkiej pomocy*.

terminy

O drukarkach HP Deskjet wzmiankuje się jako **HP Deskjet** lub **drukarki HP**.

symbole

Symbol > ma kierować Twoją uwagę na wykonywanie szeregu czynności z oprogramowaniem. Na przykład:

Na przykład:

Kliknij **Start** > **Programy** > **hp deskjet series** > **Przybornik hp deskjet series**, aby otworzyć Przybornik HP Deskjet.

ostrzeżenia

Symbol **Uwaga** wskazuje na możliwość uszkodzenia drukarki HP Deskjet lub innego sprzętu. Na przykład:

Uwaga! Nie dotykaj końcówek wylotowych ani miedzianych styków. Dotykanie tych części spowoduje zapychanie się dysz, brak podawania tuszu, oraz zawodność styków elektrycznych. Ponadto, nie należy usuwać miedzianych pasków.

Symbol **Ostrzeżenie** wskazuje na możliwość uczynienia sobie lub innym krzywdy.

Na przykład:



Ostrzeżenie! Przechowuj pojemniki z tuszem w miejscu niedostępnym dla dzieci.

ikony

Ikona **Uwaga** oznacza, że pojawiają się dodatkowe informacje. Na przykład:



Dla uzyskania najlepszych rezultatów stosuj produkty firmy HP.

Ikona **myszy** wskazuje, że dalsze informacje uzyskać można poprzez funkcję pomocy **Co to jest?**.

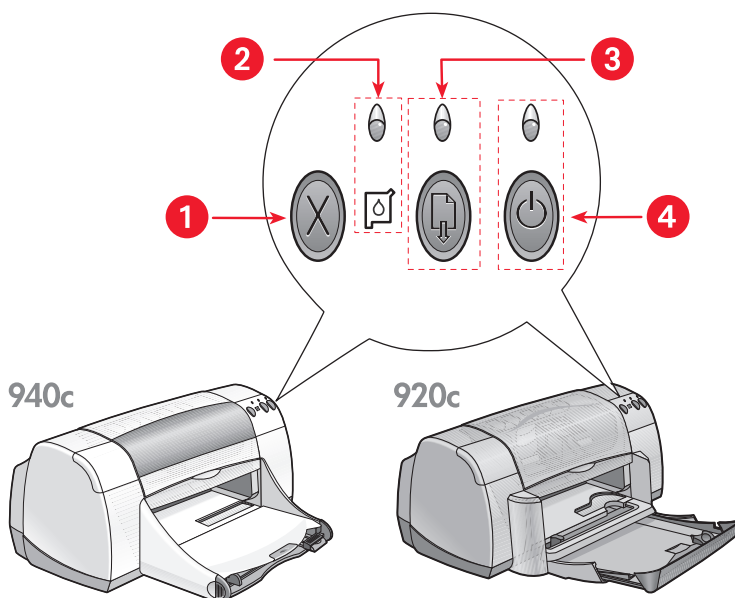


Aby uzyskać dalsze informacje o poszczególnych opcjach każdej z kart, umieść kursor na danej opcji i kliknij prawym klawiszem myszy, aby wyświetlić pole dialogowe **Co to jest?**. Kliknij **Co to jest?** w celu uzyskania szerszych informacji na temat wybranej opcji.

poznawanie funkcji drukarki

przyciski i lampki

Przyciski znajdujące się na drukarce HP Deskjet umożliwiają włączenie i wyłączenie urządzenia, anulowanie oraz wznowienie drukowania. Diody pozwalają w sposób wizualny zorientować się w stanie drukarki.



1. Przycisk anulowania 2. Lampka i symbol stanu pojemników z tuszem 3. Lampka i przycisk wznowienia 4. Lampka i przycisk zasilania

przycisk anulowania

Naciśnięcie tego przycisku powoduje wstrzymanie drukowania.

lampka i symbol stanu pojemników z tuszem

Jeśli w pojemniku jest niski poziom tuszu, lub jest on niewłaściwie zainstalowany, zaczną błyskać symbol stanu pojemników z tuszem.

Patrz też:

[lampka stanu pojemników z tuszem](#)

lampka i przycisk wznowienia

Dioda umieszczona nad przyciskiem wznowienia świeci się w przypadku konieczności dołożenia papieru lub usunięcia zaciętego arkusza. Po usunięciu problemu, naciśnij przycisk wznowienia w celu kontynuowania drukowania.

przycisk i lampka zasilania

Przycisk zasilania umożliwia włączenie i wyłączenie drukarki. Po wciśnięciu przycisku zasilania, drukarka uruchomi się w czasie ok. 5 sekund. Zielona dioda umieszczona powyżej przycisku zasilania świeci się w trakcie drukowania.

Uwaga! W celu włączenia lub wyłączenia drukarki używaj zawsze przycisku zasilania umieszczonego z przodu urządzenia. Używanie rozgałęziacza, listwy przeciwprzepięciowej czy też umieszczonego w ścianie przełącznika do wyłączenia lub włączenia drukarki może powodować przedwczesne awarie urządzenia.

podajniki/tace papieru

Drukarka wyposażona jest w podajnik papieru i tacę odbiorczą. W tacy podajnika papieru umieszcza się papier lub inne nośniki do drukowania. Wydrukowane strony oddawane są na tacę odbiorczą.

Drukarka może być wyposażona w tacę rozkładaną, zawierającą podajnik jak i tacę odbiorczą.

Patrz też:

[podajnik](#)

[taca odbiorcza](#)

[taca rozkładana](#)

drukowanie dwustronne

Drukarka posiada funkcję ręcznego druku dwustronnego, dającą możliwość zadrukowywania obu stron arkusza.

Możliwe jest zakupienie opcjonalnego zestawu do druku dwustronnego, umożliwiającego automatyczny druk dwustronny na drukarkach 948c i 940c series.

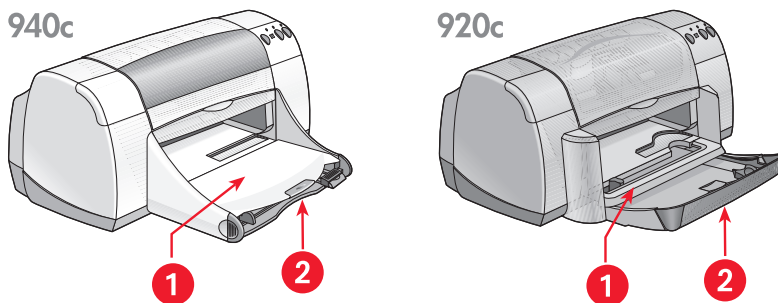
Patrz też:

[ręczne drukowanie dwustronne](#)

wykorzystanie tac i podajników papieru

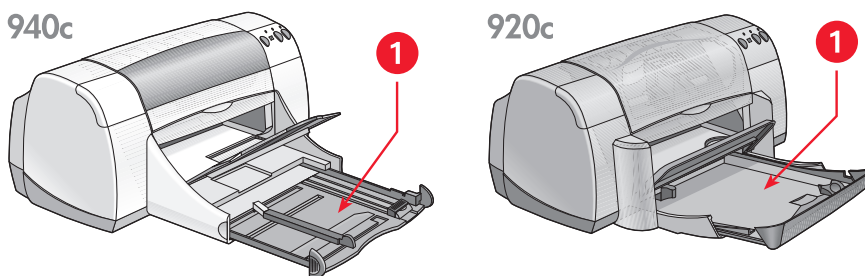
podajnik papieru

W podajniku papieru umieszcza się przeznaczony do druku papier lub inne nośniki.



1. Taca odbiorcza 2. Wysunięty podajnik papieru

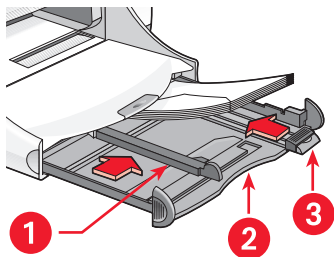
Wysuń podajnik papieru, aby załadować papier lub inne nośniki. Po załadowaniu papieru formatu Legal, nie wsuwaj podajnika z powrotem.



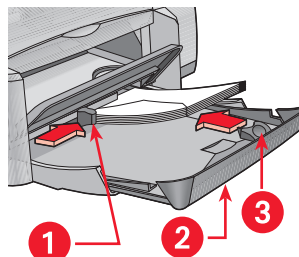
1. Podajnik papieru wysunięty

Można drukować na nośnikach o rozmaitych formatach dzięki przesuwным regulatorom wymiarów papieru.

940c



920c



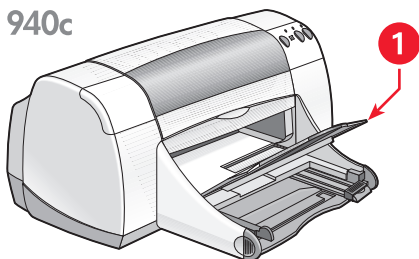
1. regulator szerokości 2. podajnik papieru wysunięty 3. regulator długości

taca odbiorcza

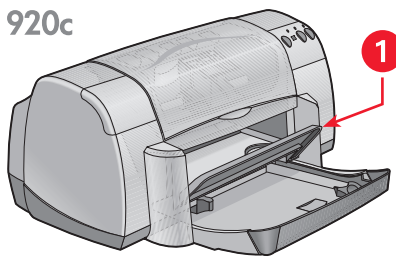
Położenie tacy odbiorczej można zmieniać w zależności od aktualnej potrzeby.

Taca odbiorcza uniesiona – Umieścić tacę odbiorczą w położeniu górnym dla ułatwienia ładowania papieru. Dla drukowania transparentów, należy umieścić tacę odbiorczą w położeniu górnym.

940c



920c



1. Taca odbiorcza uniesiona

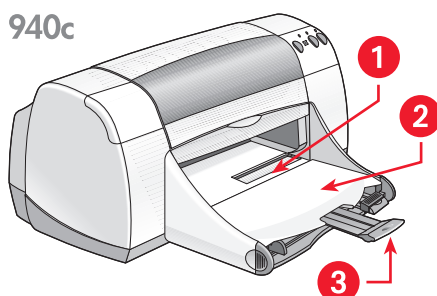
Taca odbiorcza opuszczona – Położenie dolne jest stosowane w większości rodzajów drukowania oraz przy drukowaniu pojedynczych kopert.

Rozszerzenie tacy odbiorczej – (Nie jest dostępne we wszystkich modelach drukarki.) Podczas drukowania dokumentów o licznych stronach należy rozsunąć rozszerzenie tacy odbiorczej. Taca powinna być rozszerzona także w przypadku drukowania w trybie szkicowym, w celu zabezpieczenia papieru przed wypadaniem z tacy. Po skończeniu drukowania, tacę należy zsunąć z powrotem.

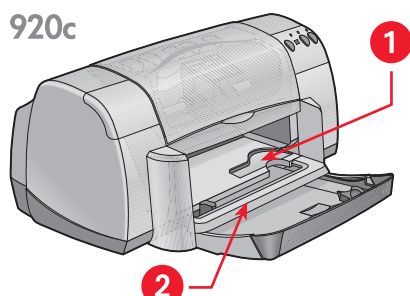


Nie rozszerzaj tacy w przypadku drukowania papieru o formacie Legal. Grozi to zacięciem się papieru wewnątrz urządzenia.

940c



920c



1. szczelina na pojedyncze koperty
2. taca odbiorcza w położeniu dolnym
3. rozszerzenie tacy odbiorczej

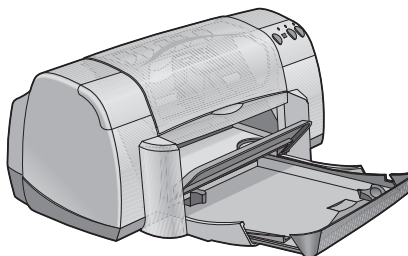
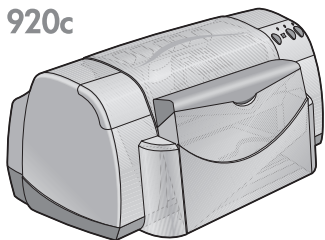
Patrz też:

[drukowanie na papierze i innych nośnikach](#)

taca rozkładana

Twoja drukarka może być wyposażona w tacę rozkładaną, w której mieści się taca odbiorcza i podajnik. Taca rozkładana powinna być zawsze w położeniu dolnym podczas drukowania i dla dostępu do pojemników z tuszem.

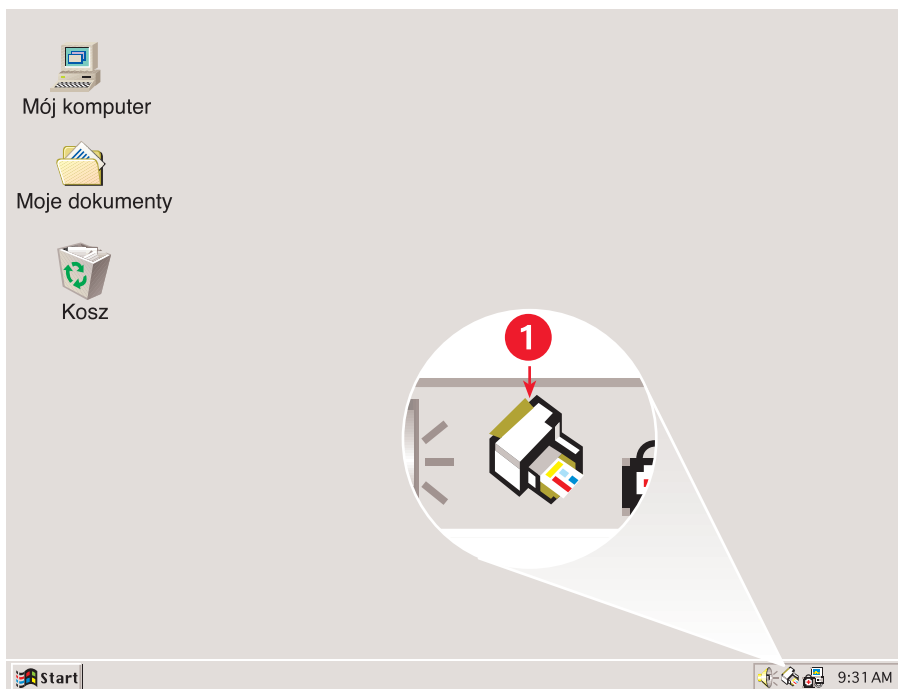
920c



1. Taca rozkładana w położeniu górnym 2. Taca rozkładana w położeniu dolnym

korzystanie z funkcji taskagent

Funkcja TaskAgent umożliwia określanie aktualnego stanu pojemników z tuszem oraz dokonywanie zmian n.p. standardowej jakości druku. Można po nią sięgnąć z paska zadań Windows.



1. TaskAgent

zmiana jakości druku

Można szybko zmieniać rozdzielczość drukowanego dokumentu przy pomocy TaskAgent.

1. Kliknij ikonę **TaskAgent** w pasku zadań Windows.

Pojawi się okno dialogowe Standardowe ustawienia druku. Umożliwia to dokonanie zmiany standardowej jakości druku, jak również włączanie automatycznego druku dwustronnego, jeśli zakupiono opcjonalny zestaw druku dwustronnego HP. *(Zestaw ten nie jest dostępny dla wszystkich modeli drukarek.)*

2. Wybierz jedną spośród poniższych opcji:
 - **Jakość wydruku:** **Szkiecowa**, **Normalna** lub **Najlepsza**
 - **Automatyczny druk dwustronny:** Jeśli ma zastosowanie
3. Kliknij poza oknem standardowych ustawień druku.

Pojawi się pole dialogowe informujące, że nowe ustawienie będzie odtąd stosowane przy każdorazowym drukowaniu. (Jeśli nie życzysz sobie, aby pole to pokazywało się ponownie, wybierz **Nie pokazuj więcej tego komunikatu**.)
4. Kliknij **OK**, aby zmienić standardowe ustawienie druku.

otwieranie pola dialogowego właściwości druku

Można również otwierać pole dialogowe właściwości druku z TaskAgent. W polu tym dokonywać można wyboru takich cech wydruku jak format i rodzaj papieru, orientacja strony oraz jasność koloru. Klikając dwukrotnie na TaskAgent otwieramy pole dialogowe [właściwości druku](#).

korzystanie z menu skrótowego taskagent

Kliknięcie prawym klawiszem myszy na TaskAgent powoduje otworenie menu skrótów, w którym figurują nazwy wszystkich zainstalowanych drukarek HP Deskjet. Z menu tego można wykonać następujące czynności:

- Zmiana drukarki poprzez wybranie jej nazwy. Obok nazwy wybranej drukarki HP Deskjet pojawia się zaznaczenie.
- Wybierz **Zmiana standardowych ustawień druku**, aby otworzyć pole właściwości druku.
- Wybierz **Otwórz Przybornik** aby otworzyć Przybornik HP Deskjet.
- Wybierz **Zamknij**, aby wyłączyć TaskAgent. Ponowne włączenie funkcji TaskAgent możliwe jest poprzez kliknięcie **Start > Programy > hp deskjet series > TaskAgent**. TaskAgent pojawia się automatycznie po każdym uruchomieniu komputera.

Patrz też:

[przybornik hp deskjet](#)

wyświetlanie komunikatów ostrzegawczych dotyczących pojemników z tuszem

Kolor i wygląd ikony TaskAgent zmieniają się, jeśli pojawi się komunikat ostrzegawczy. Komunikaty ostrzegawcze pojawiają się, jeśli kończy się tusz w pojemniku lub pojemnik jest niewłaściwie zainstalowany.

- Gdy ikona w kolorze żółtym mruka, oznacza to istnienie nieprzeczytanego komunikatu.
- Jeśli ikona ma żółtą obwódkę, ale już nie mruka, oznacza to, że odczytane wcześniej komunikaty oczekują na reakcję użytkownika.
- Gdy ikona nie jest wyświetlona na żółto, jest to znak rozwiązania danego problemu.

Aby przeglądać komunikaty ostrzegawcze:

1. Kliknij ikonę **TaskAgent**, aby otworzyć pole dialogowe standardowych ustawień druku.
2. Kliknij przycisk **Komunikat ostrzegawczy**.
Wyświetla się ikona Przybornika HP Deskjet.
3. Wybierz kartę **Informacje ostrzegawcze**, aby przeglądać komunikaty ostrzegawcze kaset.
4. Kliknij **Zamknij** w prawym górnym rogu Przybornika narzędzi.



Przycisk i karta informacji ostrzegawczych pojawiają się tylko wtedy, jeśli nadeszły jakieś komunikaty ostrzegawcze.

Patrz też:

[przybornik hp deskjet](#)

[sprawdzanie stanu pojemników z tuszem](#)

[wymiana pojemników z tuszem](#)

drukowanie na papierze i innych materiałach

- właściwości drukarki hp deskjet
- zwykły papier
- koperty
- klisze
- nalepki
- wizytówki, karty katalogowe oraz inne nośniki małego formatu
- fotografie
- karty z życzeniami
- plakaty
- transparenty
- wprasowywanki
- ręczne drukowanie dwustronne
- nietypowe formaty papieru

właściwości drukarki hp deskjet

otwieranie pola dialogowego właściwości druku

Pracę drukarki kontroluje oprogramowanie zainstalowane w komputerze. Oprogramowanie drukarki, zwane także jej sterownikiem, posiada pole dialogowe umożliwiające komunikowanie się z drukarką. Z pola dialogowego można wybierać takie opcje, jak format i rodzaj papieru, orientację strony oraz ustawienia kolorów.

Pole dialogowe właściwości drukarki można otwierać następującymi metodami:

- Z TaskAgent, dwukrotnym kliknięciem na ikonie TaskAgent w pasku zadań Windows.
- Z menu „Plik” w aktualnie używanym oprogramowaniu. W zależności od używanego programu, wykonaj jedną z poniższych sekwencji otwierania pola dialogowego właściwości druku:
 - Kliknij **Plik** > **Drukuj**, następnie wybierz **Właściwości**
–lub–
 - Kliknij **Plik** > **Ustawienia druku**, następnie wybierz **Właściwości**
–lub–
 - Kliknij **Plik** > **Drukuj** > **Konfiguracja**, następnie wybierz **Właściwości**.

zmiana ustawień właściwości druku

Pole właściwości druku zawiera karty opcji: Konfiguracja, Funkcje i Zaawansowane.

- Przy pomocy karty **Konfiguracja** wybieramy jakość druku, rodzaj papieru, format papieru, oraz druk na papierze transparentowym. Można również dobrać skalę drukowanego dokumentu w taki sposób, aby wpasować go w format aktualnie załadowanego papieru.
- Przy pomocy karty **Funkcje** wybieramy orientację papieru, liczbę kopii, liczbę stron na arkuszu, oraz druk typu plakatowego. Można również z tej karty wybrać przegląd drukowanego dokumentu, druk stron w odwróconej kolejności (od końca), oraz wybrać druk dwustronny.
- Przy pomocy karty **Zaawansowane** dokonywać można korekt koloru i kontrastu, oraz wybierać opcje ilości tuszu, czasu schnięcia, oraz szybkości druku (Tryb Niskiego Stanu Pamięci).

zapisywanie zmian

Chcąc zmienić ustawienia druku, kliknij **Zastosuj**, a następnie kliknij **OK**, aby zachować wprowadzone zmiany. Jeśli nie zmieniasz żadnych ustawień, kliknij **Anuluj**, aby powrócić do otwartego dokumentu.



Aby zapoznać się z innymi informacjami dotyczącymi opcji pola właściwości druku, umieść kursor na danej opcji i kliknij prawym klawiszem myszy, po czym pojawi się pole dialogowe **Co to jest?**. Wybierz **Co to jest?** w celu uzyskania szerszych informacji na temat wybranej opcji.

zwykły papier

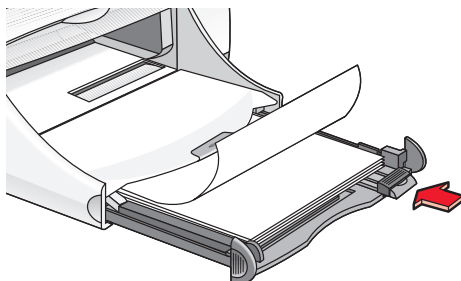
- format letter/A4
- format legal

format letter/A4

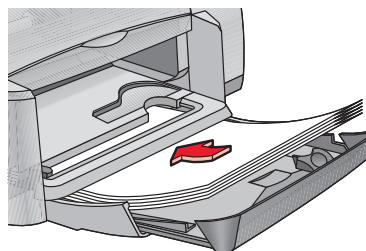
przygotowania do druku

1. Unieś tacę odbiorczą i wyciągnij podajnik.
2. Wsuń oba regulatory papieru.
3. W podajniku ułóż stos papieru.
4. Jeśli drukarka wyposażona jest w tacę rozkładaną, ułóż w podajniku maks. 100 arkuszy papieru. Ułóż w podajniku maks. 150 arkuszy, jeśli drukarka nie ma tacy rozkładanej.

940c



920c



5. Dosuń regulatory równo do papieru.
6. Opuść tacę odbiorczą.

drukowanie na papierze formatu letter/A4

1. Otwórz plik przeznaczony do wydrukowania.

W zależności od używanego programu, wykonaj jedną z poniższych sekwencji wybierania opcji druku:

- Kliknij **Plik** > **Drukuj**, następnie wybierz **Właściwości**
–lub–
- Kliknij **Plik** > **Ustawienia drukarki**, następnie wybierz **Właściwości**
–lub–
- Kliknij **Plik** > **Drukuj** > **Konfiguracja**, następnie wybierz **Właściwości**.

Pojawi się pole Właściwości drukarki z kartami opcji Konfiguracja, Funkcje i Zaawansowane.

2. Wybierz zakładkę **Konfiguracja**, po czym wybierz jedną z możliwości:
 - **Jakość wydruku:** **Szkicowa**, **Normalna** lub **Najlepsza**
 - **Rodzaj papieru:** **Papier zwykły**
 - **Format papieru:** **Letter** lub **A4**
3. Wybierz zakładkę **Funkcje**, po czym wybierz jedną z możliwości:
 - **Orientacja:** Odpowiednia orientacja
 - **Drukowanie dwustronne:** Wybierz, jeśli chcesz drukować ręcznie po obu stronach arkusza. Jeśli zakupiłeś oryginalny zestaw do druku dwustronnego HP (*nie jest dostępny dla wszystkich modeli drukarek*), po zaznaczeniu tego pola druk dwustronny realizowany jest automatycznie.
 - **Kopie:** Liczba egzemplarzy
4. Wybierz kartę **Zaawansowane**, jeśli chcesz drukować w skali szarości lub dokonać opcjonalnych korekt w zakresie ilości tuszu, koloru, czasu schnięcia lub szybkości druku (Tryb Niskiego Stanu Pamięci).

wskazówki dotyczące drukowania

Drukarka ma możliwość drukowania na większości papierów do fotokopiarek, szczególnie oznaczonych do wykorzystania w drukarkach atramentowych. Najlepsze wyniki uzyskasz stosując papiery HP. Są to papiery opracowane specjalnie z myślą o atramentach i drukarkach HP.

Patrz też:

[właściwości drukarki hp deskjet](#)

[ręczne drukowanie dwustronne](#)

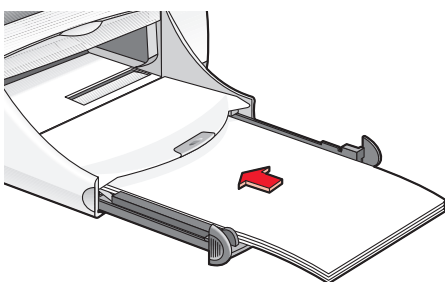
[nieypowe formaty papieru](#)

papier formatu legal

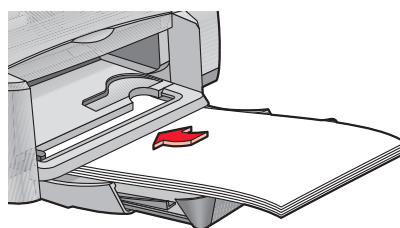
przygotowania do druku

1. Unieś tacę odbiorczą i wyciągnij podajnik.
2. Wsuń oba regulatory papieru.
3. W podajniku utóż stos papieru formatu legal i wsuń go, aż do odczucia oporu.
4. Papier będzie wystawał poza krawędź tacy.

940c



920c



5. Dosuń regulator równo do papieru.
6. Opuść tacę odbiorczą.

drukowanie na papierze formatu legal

1. Otwórz plik przeznaczony do wydrukowania.

W zależności od używanego programu, wykonaj jedną z poniższych sekwencji wybierania opcji druku:

- Kliknij **Plik** > **Ustawienia druku**, następnie wybierz **Właściwości**
–lub–
- Kliknij **Plik** > **Ustawienia druku**, następnie wybierz **Właściwości**
–lub–
- Kliknij **Plik** > **Drukuj** > **Konfiguracja**, następnie wybierz **Właściwości**.

Pojawi się pole właściwości drukarki z kartami opcji: Konfiguracja, Funkcje i Zaawansowane.

2. Wybierz zakładkę **Konfiguracja**, po czym wybierz jedną z możliwości:
 - **Jakość wydruku**: **Szkicowa**, **Normalna** lub **Najlepsza**
 - **Rodzaj papieru**: **Papier zwykły**
 - **Format papieru**: **Legal**
3. Wybierz zakładkę **Funkcje**, po czym wybierz jedną z możliwości:
 - **Orientacja**: Odpowiednia orientacja
 - **Drukowanie dwustronne**: Usunięty znak zaznaczenia
 - **Kopie**: Liczba egzemplarzy
4. Wybierz kartę **Zaawansowane**, jeśli chcesz drukować w skali szarości lub dokonać opcjonalnych korekt w zakresie ilości tuszu, koloru, czasu schnięcia lub szybkości druku (Tryb Niskiego Stanu Pamięci).

wskazówki dotyczące drukowania

Podczas drukowania na papierze formatu legal, pozostaw tacę podajnika wysuniętą. Papier będzie wystawał nieco poza krawędź podajnika.



Najlepsze wyniki uzyskasz korzystając z produktów hp.

koperty

Pojedyncze koperty drukować można przy pomocy szczeliny na koperty; liczne koperty drukuje się najlepiej przy pomocy podajnika papieru.

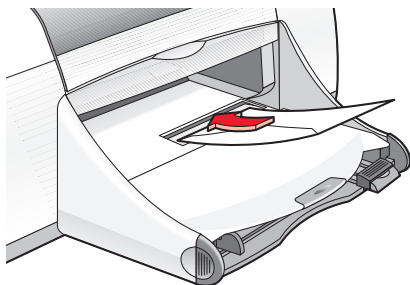
- druk pojedynczych kopert
- druk licznych kopert

drukowanie pojedynczych kopert

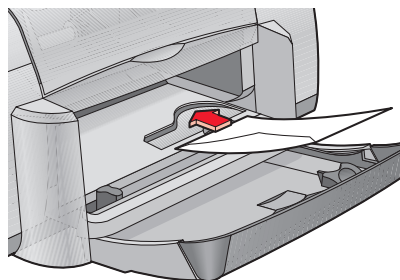
przygotowania do druku

1. Wsuń kopertę, skrzydełkiem do góry i po lewej stronie, do szczeliny na pojedyncze koperty.
2. Przesuń kopertę, aż do momentu wyczucia oporu.

940c



920c



drukowanie koperty



Jeżeli używany program umożliwia drukowanie kopert, nie stosuj się do wymienionych wskazówek. Postępuj zgodnie z instrukcjami programu.

1. Otwórz plik przeznaczony do wydrukowania.

2. W zależności od używanego programu, wykonaj jedną z podanych niżej sekwencji wybierania opcji druku:
 - Kliknij **Plik > Drukuj**, następnie wybierz **Właściwości**
–lub–
 - Kliknij **Plik > Ustawienia druku**, następnie wybierz **Właściwości**
–lub–
 - Kliknij **Plik > Drukuj > Konfiguracja**, następnie wybierz **Właściwości**.
Pojawi się pole właściwości drukarki z kartami opcji: Konfiguracja, Funkcje i Zaawansowane.
3. Wybierz zakładkę **Konfiguracja**, po czym wybierz jedną z możliwości:
 - **Jakość wydruku: Normalna**
 - **Rodzaj papieru: Papier zwykły**
 - **Format papieru:** Właściwy format koperty.
4. Wybierz zakładkę **Funkcje**, po czym wybierz jedną z możliwości:
 - **Orientacja:** Właściwa orientacja koperty
 - **Drukowanie dwustronne:** Usunięty znak zaznaczenia
 - **Kopie:** 1
5. Wybierz kartę **Zaawansowane**, jeśli chcesz drukować w skali szarości, lub dokonać opcjonalnych korekt w zakresie ilości tuszu, koloru, czasu schnięcia lub szybkości druku (Tryb Niskiego Stanu Pamięci).
6. Kliknij **OK** w celu powrotu do ekranu Drukuj lub Ustawienia drukarki.
7. Kliknij **OK** w celu wydrukowania dokumentu.

wskazówki dotyczące drukowania

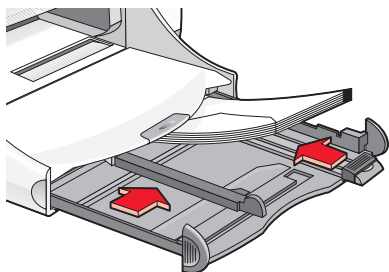
- Upewnij się, że taca odbiorcza pozostaje w dolnym położeniu.
- Unikaj kopert posiadających okienka lub zapięcia.
- Nie stosuj kopert świecących lub wytłaczanych, o grubych, nieregularnych lub zawiniętych krawędziach lub posiadających zmarszczenia czy jakiegokolwiek inne uszkodzenia.

druk na licznych kopertach

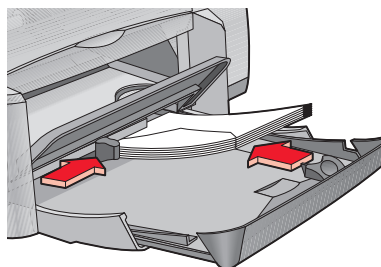
przygotowania do druku

1. Wsuń podajnik papieru.
2. Rozsuń regulatory papieru i wyjmij papier z podajnika.
3. W podajniku umieść nie więcej niż 15 kopert, skrzydełkiem do góry i z lewej strony.
4. Przesuń koperty, aż do momentu wyczucia oporu.
5. Dosuń regulatory długości papieru do krawędzi kopert, następnie popchnij koperty do przodu, aż do wyczucia oporu.

940c



920c



drukowanie kopert



Jeżeli używany program umożliwia drukowanie kopert, nie stosuj się do wymienionych wskazówek. Postępuj zgodnie z instrukcjami programu.

1. Otwórz plik przeznaczony do wydrukowania.

2. W zależności od używanego programu, wykonaj jedną z podanych niżej sekwencji wybierania opcji druku:
 - Kliknij **Plik** > **Drukuj**, następnie wybierz **Właściwości**
–lub–
 - Kliknij **Plik** > **Ustawienia druku**, następnie wybierz **Właściwości**
–lub–
 - Kliknij **Plik** > **Drukuj** > **Konfiguracja**, następnie wybierz **Właściwości**.Pojawi się pole właściwości drukarki z kartami opcji: Konfiguracja, Funkcje i Zaawansowane.
3. Wybierz zakładkę **Konfiguracja**, po czym wybierz jedną z możliwości:
 - **Jakość wydruku**: **Normalna**
 - **Rodzaj papieru**: **Zwykły papier**
 - **Format papieru**: Właściwy format koperty.
4. Wybierz zakładkę **Funkcje**, po czym wybierz jedną z możliwości:
 - **Orientacja**: Odpowiednia orientacja koperty
 - **Drukowanie dwustronne**: Bez zaznaczenia
 - **Kopie**: Do 15
5. Wybierz kartę **Zaawansowane**, jeśli chcesz drukować w skali szarości lub dokonywać opcjonalnych korekt w zakresie ilości tuszu, koloru, lub szybkości druku (Tryb Niskiego Stanu Pamięci).
6. Kliknij **OK** w celu powrotu do ekranu Drukuj lub Ustawienia drukarki.
7. Kliknij **OK** w celu wydrukowania dokumentu.

wskazówki dotyczące drukowania

- W podajniku nie należy umieszczać więcej niż 15 kopert naraz.
- Wyrównaj brzegi kopert przed włożeniem ich do podajnika.
- Unikaj kopert posiadających okienka lub zapięcia.
- Nie stosuj kopert świecących lub wytłaczanych, o grubych, nieregularnych lub zawiniętych krawędziach lub posiadających zmarszczenia czy jakiegokolwiek inne uszkodzenia.



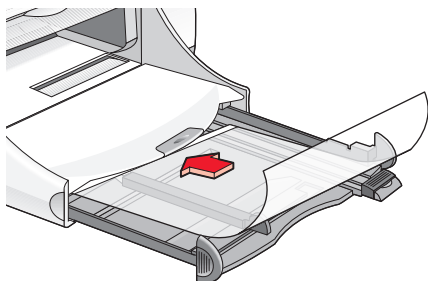
Najlepsze wyniki uzyskasz korzystając z produktów hp.

klisze

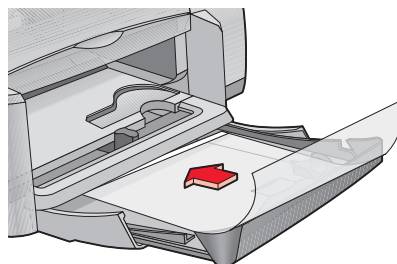
przygotowania do druku

1. Wyciągnij podajnik papieru.
2. Rozsuń regulatory papieru i wyjmij papier z podajnika.
3. Rozwachluj plik, by rozdzielić arkusze, po czym wyrównaj brzegi.
4. Umieść maksymalnie 25 arkuszy klisz w tacy podajnika jeśli drukarka wyposażona jest w tacę rozkładaną. Umieść maksymalnie 30 arkuszy klisz w tacy podajnika jeśli drukarka nie posiada tacy rozkładanej.
Upewnij się, że klisze leżą szorstką stroną do dołu, a pasek przyklejony skierowany jest ku drukarce.
5. Przesuń klisze aż do wyczucia oporu.

940c



920c



6. Dociśnij regulatory do papieru kliszowego i wsuń tacę podajnika do oporu.

druk na kliszach

1. Otwórz plik przeznaczony do wydrukowania.
2. W zależności od używanego programu, wykonaj jedną z poniższych sekwencji wybierania opcji druku:
 - Kliknij **Plik** > **Drukuj**, następnie wybierz **Właściwości**
–lub–
 - Kliknij **Plik** > **Ustawienia drukarki**, następnie wybierz **Właściwości**
–lub–
 - Kliknij **Plik** > **Drukuj** > **Konfiguracja**, następnie wybierz **Właściwości**.Pojawi się pole właściwości drukarki z kartami opcji: Konfiguracja, Funkcje i Zaawansowane.
3. Wybierz zakładkę **Konfiguracje**, po czym wybierz jedną z możliwości:
 - **Jakość wydruku:** **Normalna**, lub **Najlepsza**
 - **Rodzaj papieru:** Odpowiedni papier kliszowy
 - **Format papieru:** Właściwy format
4. Wybierz zakładkę **Funkcje**, po czym wybierz jedną z możliwości:
 - **Orientacja:** Właściwa orientacja
 - **Drukowanie dwustronne:** Zaznaczenie anulowane
 - **Kopie:** Maks. 25 jeśli drukarka wyposażona jest w tace rozkładaną; maks. 30, jeśli drukarka nie posiada tacy rozkładanej.
5. Wybierz kartę **Zaawansowane**, jeśli chcesz dokonać opcjonalnych korekt w zakresie ilości tuszu, koloru, czasu schnięcia lub szybkości druku (Tryb Niskiego Stanu Pamięci).
6. Kliknij **OK** w celu powrotu do ekranu Drukuj lub Ustawienia drukarki.
7. Kliknij **OK** w celu wydrukowania dokumentu.
Drukarka czeka na wyschnięcie klisz przed umieszczeniem ich na tacy odbiorczej.

wskazówki dotyczące drukowania



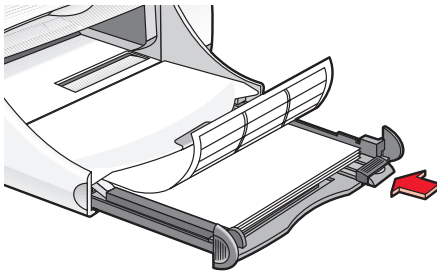
Najlepsze wyniki uzyskasz korzystając z hp inkjet transparency films.

nalepki

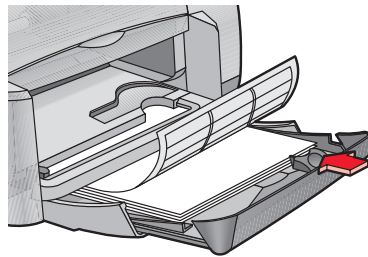
przygotowania do druku

1. Wsuń podajnik papieru.
2. Rozsuń regulatory papieru i wyjmij papier z podajnika.
3. Przekartkuj arkusze nalepek w celu ich rozdzielenia, po czym wyrównaj brzegi.
4. Ułóż maks. do 20 arkukszy nalepek—stroną z nalepkami do dołu—w tacy podajnika.
5. Dosuń regulatory papieru do brzegów arkuszy i wsuń podajnik.

940c



920c



drukowanie nalepek

1. Otwórz plik przeznaczony do wydrukowania.
2. W zależności od używanego programu, wykonaj jedną z poniższych sekwencji wybierania opcji druku:
 - Kliknij **Plik** > **Drukuj**, następnie wybierz **Właściwości** –lub–
 - Kliknij **Plik** > **Ustawienia drukarki**, następnie wybierz **Właściwości** –lub–
 - Kliknij **Plik** > **Drukuj** > **Konfiguracja**, następnie wybierz **Właściwości**.Pojawi się pole właściwości drukarki z kartami opcji: Konfiguracja, Funkcje i Zaawansowane.

3. Wybierz kartę Konfiguracja, a następnie wybierz:
 - **Jakość wydruku:** **Normalna**
 - **Rodzaj papieru:** **Papier zwykły**
 - **Format papieru:** **Letter** lub **A4**
4. Wybierz zakładkę **Funkcje**, po czym wybierz jedną z możliwości:
 - **Orientacja:** Właściwa orientacja
 - **Drukowanie dwustronne:** Usunięty znak zaznaczenia
 - **Kopie:** Maks. 20
5. Wybierz kartę **Zaawansowane**, jeśli chcesz drukować w skali szarości, lub dokonać opcjonalnych korekt w zakresie ilości tuszu, koloru, czasu schnięcia lub szybkości druku (Tryb Niskiego Stanu Pamięci).
6. Kliknij **OK** w celu powrotu do ekranu Drukuj lub Ustawienia drukarki.
7. Kliknij **OK** w celu wydrukowania dokumentu.

wskazówki dotyczące drukowania

- Używaj wyłącznie papierowych nalepek przeznaczonych do drukarek atramentowych.
- Nigdy nie umieszczaj w podajniku więcej niż 20 arkuszy naraz.
- Używaj jedynie pełnych arkuszy nalepek.
- Upewnij się, że arkusze się nie skleją, nie są pomarszczone lub nie odkleją się od papieru zabezpieczającego.
- Nie używaj plastikowych lub przezroczystych nalepek. Tusz nie wyschnie na tego rodzaju nalepkach.



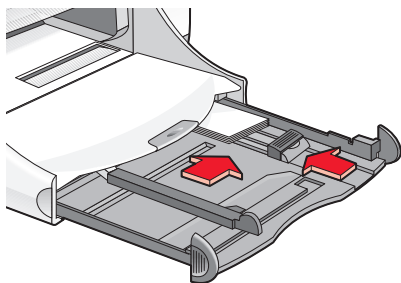
Najlepsze wyniki uzyskasz korzystając z produktów hp.

wizytówki, karty katalogowe oraz inne nośniki małego formatu

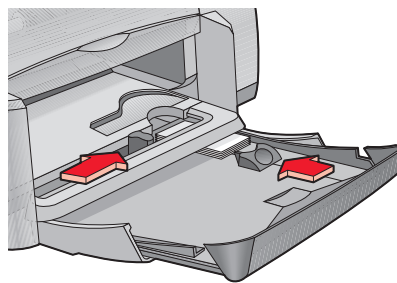
przygotowania do druku

1. Wsuń podajnik papieru.
2. Unieś tacę odbiorczą w położenie górne.
3. Rozsuń regulatory papieru i wyjmij papier z podajnika.
4. Zrównaj krawędzie przygotowanego stosu kart lub nośnika małego formatu.
5. Umieść w podajniku maks. 30 kart, jeśli drukarka wyposażona jest w tacę rozkładaną. Umieść w podajniku maks. 45 kart, jeśli drukarka nie jest wyposażona w tacę rozkładaną.
6. Popchnij karty do przodu, aż do wycucia oporu.

940c



920c



7. Dosuń regulatory długości papieru do krawędzi kart.
8. Wsuń podajnik.
9. Opuść tacę odbiorczą.

drukowanie na wizytówkach, kartach katalogowych i innych nośnikach małego formatu.

1. Otwórz plik przeznaczony do wydrukowania.
2. W zależności od używanego programu, wykonaj jedną z podanych niżej sekwencji wybierania opcji druku:
 - Kliknij **Plik > Drukuj**, następnie wybierz **Właściwości**
–lub–
 - Kliknij **Plik > Ustawienia drukarki**, następnie wybierz **Właściwości**
–lub–
 - Kliknij **Plik > Drukuj > Konfiguracja**, następnie wybierz **Właściwości**.Pojawi się pole właściwości drukarki z kartami opcji: Konfiguracja, Funkcje i Zaawansowane.
3. Wybierz zakładkę **Konfiguracja**, po czym wybierz jedną z możliwości:
 - **Jakość wydruku:** **Normalna** lub **Najlepsza**
 - **Rodzaj papieru:** Odpowiedni rodzaj papieru
 - **Format papieru:** Odpowiedni format. Zajrzyj do [Nietypowe formaty papieru](#), jeśli dany format karty nie figuruje w spisie.
4. Wybierz zakładkę **Funkcje**, po czym wybierz jedną z możliwości:
 - **Orientacja:** Właściwa orientacja
 - **Drukowanie dwustronne:** Bez zaznaczenia
 - **Kopie:** Do 30, jeśli drukarka posiada tacę rozkładaną; do 45 jeśli drukarka nie posiada tacy rozkładanej
5. Wybierz kartę **Zaawansowane**, jeśli chcesz drukować w skali szarości lub dokonywać opcjonalnych korekt w zakresie ilości tuszu, koloru, lub szybkości druku (Tryb Niskiego Stanu Pamięci).
6. Kliknij **OK** w celu powrotu do ekranu Drukuj lub Ustawienia drukarki.
7. Kliknij **OK** w celu wydrukowania dokumentu.

wskazówki dotyczące drukowania

- Jeśli pojawi się komunikat **brak papieru**, upewnij się, że karty katalogowe lub inne nośniki małego formatu ułożono właściwie w podajniku.
- Jeśli karty katalogowe lub inne nośniki małego formatu są mniejsze niż 100 x 148 mm (4 x 5,6 cala), nie korzystaj z podajnika. Skorzystaj ze szczeliny na pojedyncze koperty i podawaj je ręcznie (pojedynczo).



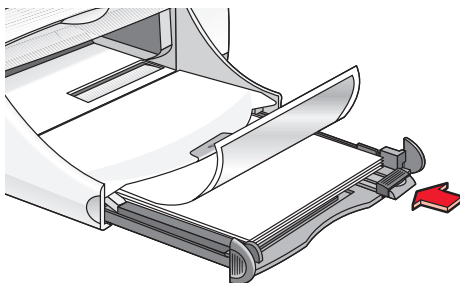
Najlepsze wyniki uzyskasz korzystając z produktów hp.

fotografie

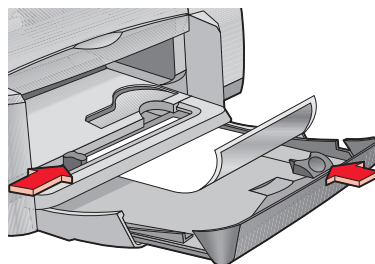
przygotowania do druku

1. Wsuń podajnik papieru.
2. Rozsuń regulatory papieru i wyjmij papier z podajnika.
3. Przekartkuj brzegi papieru zdjęciowego w celu rozdzielenia poszczególnych arkuszy, po czym wyrównaj brzegi.
4. Umieść w tacy podajnika maks. 20 arkuszy papieru fotograficznego—stroną do zadruku w dół.
5. Dosuń regulatory do papieru fotograficznego i wsuń podajnik.

940c



920c



drukowanie zdjęć

1. Otwórz plik przeznaczony do wydrukowania.

2. W zależności od używanego programu, wykonaj jedną z poniższych sekwencji wybierania opcji druku:
 - Kliknij **Plik > Drukuj**, następnie wybierz **Właściwości**
–lub–
 - Kliknij **Plik > Ustawienia druku**, następnie wybierz **Właściwości**
–lub–
 - Kliknij **Plik > Drukuj > Konfiguracja**, następnie wybierz **Właściwości**.

Pojawi się pole właściwości drukarki z kartami opcji: Konfiguracja, Funkcje i Zaawansowane.
3. Wybierz zakładkę **Konfiguracje**, po czym wybierz jedną z możliwości:
 - **Jakość wydruku: Najlepsza**
 - **Rodzaj papieru:** Odpowiedni rodzaj papieru fotograficznego
 - **Drukowanie na papierze zdjęciowym:**
 - **PhotoREt** dla optymalnej szybkości i jakości wydruku
–lub–
 - **2400 x 1200 dpi** dla obrazów źródłowych o rozdzielczości większej niż 600 dpi (wymagane jest 400 MB miejsca na dysku twardym lub więcej, wydłuża się też czas drukowania)
 - **Format papieru:** Odpowiedni format papieru
4. Wybierz zakładkę **Funkcje**, po czym wybierz jedną z możliwości:
 - **Orientacja:** Właściwa orientacja
 - **Drukowanie dwustronne:** Bez zaznaczenia
 - **Kopie:** Maks. 20
5. Wybierz kartę **Zaawansowane**, jeśli chcesz dokonać opcjonalnych korekt w zakresie ilości tuszu, koloru, czasu schnięcia lub szybkości druku.
6. Kliknij **OK** w celu powrotu do ekranu Drukuj lub Ustawienia drukarki.
7. Kliknij **OK** w celu wydrukowania dokumentu.

wskazówki dotyczące drukowania

- Zdjęcia należy zamienić na format elektroniczny przed próbą ich drukowania. Można korzystać ze zdjęć wykonanych techniką cyfrową lub skanowanych, albo zamówić u fotografa elektroniczne kopie wybranych odbitek z filmu.
- Korzystaj z ustawienia **PhotoREt** dla druku na większości papierów fotograficznych.
- Jeśli drukarka połączona jest kablem równoległym, istnieje możliwość przyspieszenia wydruku zdjęć poprzez uruchomienie sprzętowego Portu ECP (Extended Capabilities Port).



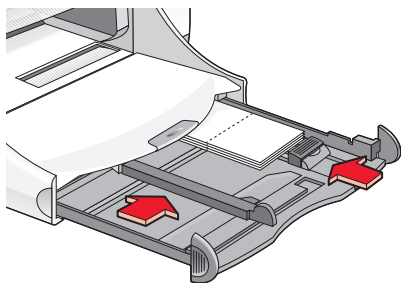
Najlepsze wyniki uzyskasz korzystając z hp photo papers.

karty z życzeniami

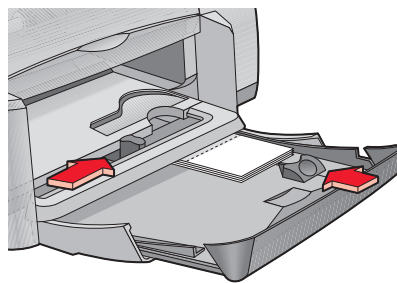
przygotowania do druku

1. Wsuń podajnik papieru.
2. Unieś tacę odbiorczą w położenie górne.
3. Rozsuń regulatory papieru i wyjmij papier z podajnika.
4. Rozwachluj karty tak, aby ich krawędzie rozłączyły się.
5. Zrównaj krawędzie kart, a następnie ułóż maksymalnie 5 kart w podajniku.
6. Popchnij karty do przodu, do oporu.
7. Dosuń regulatory równo do krawędzi kart.

940c



920c



8. Wsuń tacę podajnika, następnie opuść tacę odbiorczą.

drukowanie kart z życzeniami

1. Otwórz plik przeznaczony do wydrukowania.

2. W zależności od używanego programu, wykonaj jedną z poniższych sekwencji wybierania opcji druku:
 - Kliknij **Plik** > **Drukuj**, następnie wybierz **Właściwości**
–lub–
 - Kliknij **Plik** > **Ustawienia drukarki**, następnie wybierz **Właściwości**
–lub–
 - Kliknij **Plik** > **Drukuj** > **Konfiguracja**, następnie wybierz **Właściwości**.

Pojawi się pole właściwości drukarki z kartami opcji: Konfiguracja, Funkcje i Zaawansowane.
3. Wybierz zakładkę **Konfiguracja**, po czym wybierz jedną z możliwości:
 - **Jakość druku:** **Normalna** lub **Najlepsza**
 - **Rodzaj papieru:** Odpowiedni rodzaj karty z życzeniami
 - **Format papieru:** Odpowiedni format karty. Zajrzyj do [Nietypowe formaty papieru](#) jeśli format nie figuruje w wykazie.
4. Wybierz zakładkę **Funkcje**, po czym wybierz jedną z możliwości:
 - **Orientacja:** Właściwa orientacja
 - **Drukowanie dwustronne:** Jeśli to właściwe
 - **Kopie:** Maks. 5
5. Wybierz kartę **Zaawansowane**, jeśli chcesz dokonać opcjonalnych korekt w zakresie ilości tuszu, koloru, czasu schnięcia lub szybkości druku.
6. Kliknij **OK** w celu powrotu do ekranu Drukuj lub Ustawienia drukarki.
7. Kliknij **OK** w celu wydrukowania dokumentu.

wskazówki dotyczące drukowania

- Rozłóż karty zagięte fabrycznie, po czym ułóż je w tacy podajnika.
- Jeśli pojawi się komunikat **brak papieru**, upewnij się, że karty zostały prawidłowo ułożone w podajniku.
- Jeśli karty są mniejsze niż 100 x 148 mm (4 x 5,6 cala), nie korzystaj z podajnika. Wsuwaj je pojedynczo do szczeliny na pojedyncze koperty.



Najlepsze wyniki uzyskasz korzystając z produktów hp.

plakaty

przygotowania do druku

1. Wsuń podajnik papieru.
2. Rozsuń regulatory papieru i wyjmij papier z podajnika.
3. Rozwachluj arkusze plakatowe dla oddzielenia ich krawędzi, następnie wyrównaj krawędzie.
4. Ułóż arkusze w tacy podajnika.
5. Dosuń regulatory papieru do brzegów arkuszy i wsuń podajnik.

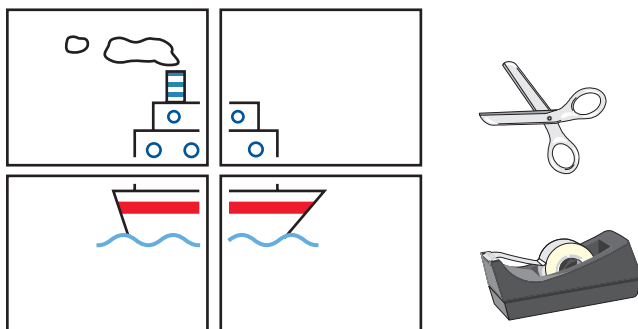
drukowanie plakatów

1. Otwórz plik przeznaczony do wydrukowania.
2. W zależności od używanego programu, wykonaj jedną z podanych niżej sekwencji wybierania opcji druku:
 - Kliknij **Plik > Drukuj**, następnie wybierz **Właściwości**
–lub–
 - Kliknij **Plik > Ustawienia drukarki**, następnie wybierz **Właściwości**
–lub–
 - Kliknij **Plik > Drukuj > Konfiguracja**, następnie wybierz **Właściwości**.Pojawi się pole właściwości drukarki z kartami opcji: Konfiguracja, Funkcje i Zaawansowane.
3. Wybierz zakładkę **Konfiguracje**, po czym wybierz jedną z możliwości:
 - **Rodzaj papieru:** **Papier zwykły**
 - **Jakość wydruku:** **Normalna**
 - **Format papieru:** Właściwy format

- Wybierz zakładkę **Funkcje**, po czym wybierz jedną z możliwości:
 - Orientacja**: Odpowiednia orientacja
 - Drukowanie plakatów**: Wybierz tę opcję, a następnie **2x2**, **3x3**, lub **4x4**
 - Drukowanie dwustronne**: Usunięty znak zaznaczenia
 - Kopie**: Liczba egzemplarzy
- Wybierz kartę **Zaawansowane**, jeśli chcesz dokonywać opcjonalnych korekt w zakresie ilości tuszu, koloru, lub szybkości druku (Tryb Niskiego Stanu Pamięci).
- Kliknij **OK** w celu powrotu do ekranu Drukuj lub Ustawienia druku.
- Kliknij **OK** w celu wydrukowania dokumentu.

wskazówki dotyczące drukowania

Wyrównaj brzegi arkuszy i połącz je razem po skończonym drukowaniu.



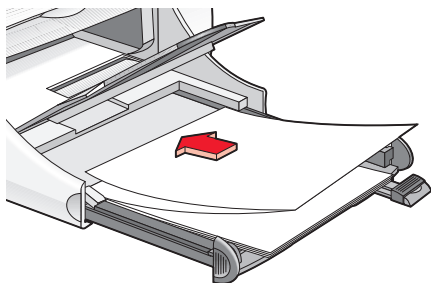
Najlepsze wyniki uzyskasz korzystając z produktów hp.

transparenty

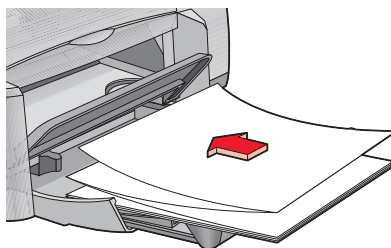
przygotowania do druku

1. Wsuń podajnik papieru.
2. Rozsuń regulatory papieru i wyjmij papier z podajnika.
3. Unieś tacę odbiorczą.
4. Wybierz do 20 arkuszy papieru transparentowego. Usuń i wyrzuć perforację.
5. Umieść papier w podajniku, wolnym końcem w stronę drukarki.
6. Dosuń regulatory blisko ułożonego papieru transparentowego.
7. Wsuń podajnik. Pozostaw tacę odbiorczą uniesioną.

940c



920c



drukowanie transparentów

1. Otwórz plik przeznaczony do wydrukowania.

2. W zależności od używanego programu, wykonaj jedną z poniższych sekwencji wybierania opcji druku:
 - Kliknij **Plik > Drukuj**, następnie wybierz **Właściwości**
–lub–
 - Kliknij **Plik > Ustawienia druku**, następnie wybierz **Właściwości**
–lub–
 - Kliknij **Plik > Drukuj > Konfiguracja**, następnie wybierz **Właściwości**.Pojawi się pole właściwości drukarki z kartami opcji: Konfiguracja, Funkcje i Zaawansowane.

3. Wybierz zakładkę **Konfiguracja**, po czym wybierz jedną z możliwości:
 - **Druk transparentu**: Wybierz okno
 - **Rodzaj papieru**: **hp banner paper**
 - **Jakość wydruku**: **Normalna**
 - **Format papieru**: **Transparent [A4 (210 x 297 mm)]** lub **Transparent [Letter (8,5 x 11 cali)]**



Po wybraniu **Druk transparentu**, rodzaj papieru ustawiony zostaje na **hp banner paper**, a format papieru automatycznie ustawiony zostaje na **Transparent**.

4. Wybierz zakładkę **Funkcje**, po czym wybierz jedną z możliwości:
 - **Orientacja**: Właściwa orientacja
 - **Drukowanie dwustronne**: Bez zaznaczenia
 - **Kopie**: Maks. 20
5. Wybierz opcję **Zaawansowane**, jeśli chcesz drukować w skali szarości, lub dokonać opcjonalnych korekt w zakresie ilości tuszu, koloru, czasu schnięcia lub szybkości druku (Tryb Niskiego Stanu Pamięci).
6. Kliknij **OK** w celu powrotu do ekranu Drukuj lub Ustawienia drukarki.
7. Kliknij **OK** w celu wydrukowania dokumentu.

wskazówki dotyczące drukowania

W *Notach Wydawniczych* opisano problemy, na jakie można napotkać podczas drukowania transparentów z niektórych programów. Aby zapoznać się z tymi informacjami, kliknij **Start > Programy > hp deskjet series > Noty wydawnicze**.



Najlepsze wyniki uzyskasz korzystając z produktów hp.

wprasowywanki

przygotowania do druku

1. Wsuń podajnik papieru.
2. Rozsuń regulatory papieru i wyjmij papier z podajnika.
3. Przekartkuj arkusze papieru nadrukowego w celu ich rozdzielenia, po czym wyrównaj brzegi.
4. Umieść papier nadrukowy w podajniku papieru, stroną przeznaczoną do zadruku w dół.
5. Dosuń regulatory blisko ułożonego papieru nadrukowego i popchnij, aż do wyczucia oporu.

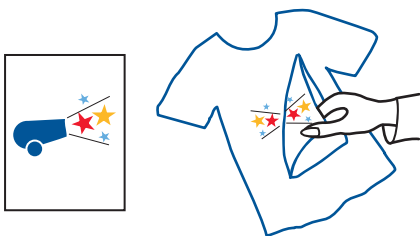
drukowanie wprasowywanek

1. Otwórz plik przeznaczony do wydrukowania.
2. W zależności od używanego programu, wykonaj jedną z poniższych sekwencji wybierania opcji druku:
 - Kliknij **Plik > Drukuj**, następnie wybierz **Właściwości**
–lub–
 - Kliknij **Plik > Ustawienia drukarki**, następnie wybierz **Właściwości**
–lub–
 - Kliknij **Plik > Drukuj > Konfiguracja**, następnie wybierz **Właściwości**.Pojawi się pole właściwości drukarki z kartami opcji: Konfiguracja, Funkcje i Zaawansowane.
3. Wybierz zakładkę **Konfiguracja**, po czym wybierz jedną z możliwości:
 - **Jakość wydruku:** **Normalna** lub **Najlepsza**
 - **Rodzaj papieru:** **hp iron-on t-shirt transfers**
 - **Format papieru:** **Letter** lub **A4**

4. Wybierz zakładkę **Funkcje**, po czym wybierz jedną z możliwości:
 - **Orientacja: Obraz lustrzany**
 - **Drukowanie dwustronne:** Usunięty znak zaznaczenia
 - **Kopie:** Liczba egzemplarzy
5. Wybierz kartę **Zaawansowane**, jeśli chcesz dokonać opcjonalnych korekt w zakresie ilości tuszu, koloru, czasu schnięcia lub szybkości druku (tryb niskiego stanu pamięci).
6. Kliknij **OK** w celu powrotu do ekranu Drukuj lub Ustawienia drukarki.
7. Kliknij **OK** w celu wydrukowania dokumentu.

wskazówki dotyczące drukowania

Przy drukowaniu wprasowywanek z użyciem lustrzanego odwrócenia obrazu, tekst i obrazy zostają odwócone horyzontalnie wobec obrazu wyświetlanego na ekranie komputera.



Najlepsze wyniki uzyskasz korzystając z hp iron-on t-shirt transfer.

ręczne drukowanie dwustronne

przygotowania do druku

1. Usuń cały papier z podajnika papieru.
2. Wsuń podajnik i załaduj papier.
3. Dosuń prowadnice papieru do brzegów papieru.
4. Wsuń podajnik.

drukowanie ręczne

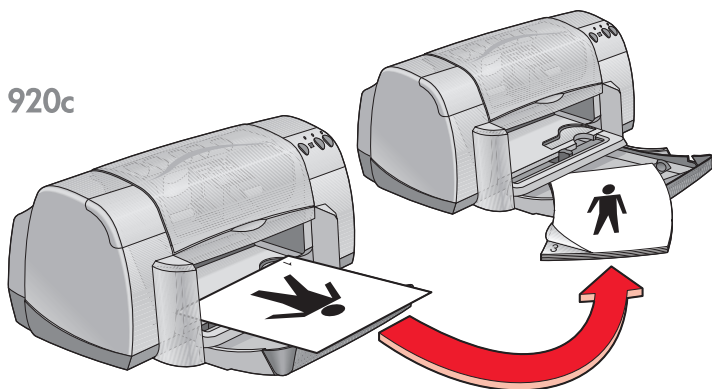
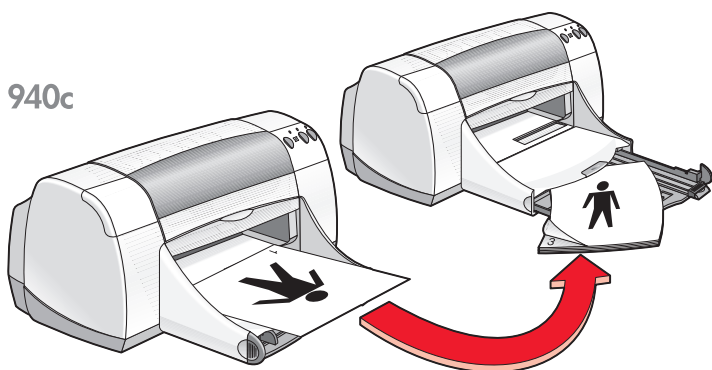
1. Otwórz plik przeznaczony do wydrukowania. Upewnij się, że drukowany dokument ma co najmniej dwie strony.
2. W zależności od używanego programu, wykonaj jedną z podanych niżej sekwencji wybierania opcji druku:
 - Kliknij **Plik > Drukuj**, następnie wybierz **Właściwości**
–lub–
 - Kliknij **Plik > Ustawienia druku**, następnie wybierz **Właściwości**
–lub–
 - Kliknij **Plik > Drukuj > Konfiguracja**, następnie wybierz **Właściwości**.Pojawi się pole właściwości drukarki z kartami opcji: Konfiguracja, Funkcje i Zaawansowane.
3. Wybierz zakładkę **Konfiguracja**, po czym wybierz jedną z możliwości:
 - **Jakość wydruku**: Odpowiedni jakość wydruku
 - **Rodzaj papieru**: Odpowiedni rodzaj papieru*
 - **Format papieru**: Odpowiedni format papieru*

** Druk dwustronny nie jest możliwy na wielu rodzajach papieru, w tym papierze fotograficznym, kliszach, papierze transparentowym, oraz wprasowywankach*

4. Wybierz zakładkę **Funkcje**, po czym wybierz jedną z możliwości:
 - **Orientacja**: Właściwa orientacja
 - **Drukowanie dwustronne**: Zaznacz to polePojawi się okno dialogowe „Marginesy drukowania dwustronnego”.
 - a. Wybierz żądaną opcję zawartości strony, a następnie kliknij **OK** w celu powrotu do ekranu Funkcje.
 - b. Wybierz **Książka** (zszyw boczny) lub **Notatnik** (zszyw górny).
 - c. Usuń zaznaczenie opcji **Automatyczne**, jeśli zainstalowano zestaw HP do druku dwustronnego (*nie wszystkie modele drukarek posiadają tę opcję*).
5. Wybierz liczbę drukowanych egzemplarzy.
6. Wybierz kartę **Zaawansowane**, jeśli chcesz drukować w skali szarości, lub dokonać opcjonalnych korekt w zakresie ilości tuszu, koloru, czasu schnięcia lub szybkości druku (Tryb Niskiego Stanu Pamięci).
7. Kliknij **Zastosuj**, a następnie **OK**, aby powrócić do ekranu ustawień drukarki.
8. Kliknij **OK** w celu wydrukowania dokumentu.

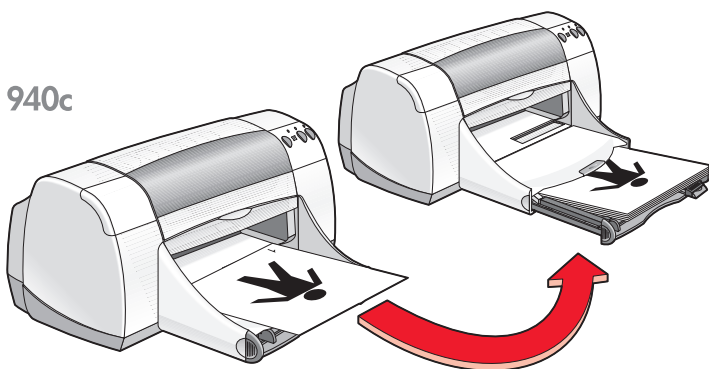
Postępuj zgodnie z instrukcjami wyświetlanymi na ekranie w przypadku konieczności ponownego załadowania papieru do podajnika.

9. Kliknij **Kontynuuj**, gdy papier zostanie powtórnie załadowany w prawidłowy sposób.

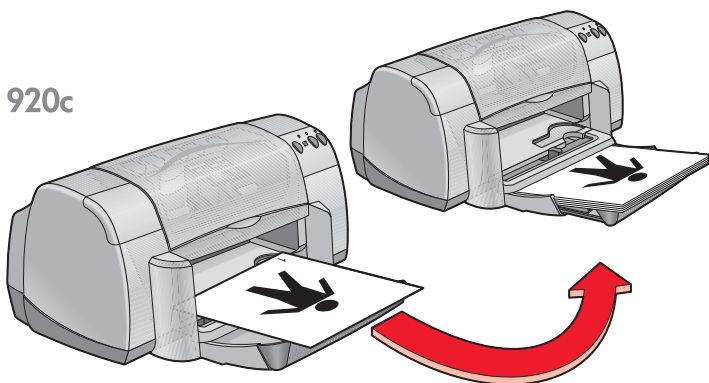


Łączenie w trybie książki

940c



920c



Łączenie w trybie notatnika

wskazówki dotyczące drukowania

- Drukarka automatycznie drukuje strony nieparzyste jako pierwsze. Po wydrukowaniu stron nieparzystych, pojawia się komunikat o konieczności ponownego załadowania papieru w celu wydrukowania stron parzystych.
- Jeśli zakupiono zestaw HP do druku dwustronnego, można automatycznie drukować na obu stronach arkusza. Wykonaj instrukcje dołączone do wymienionego produktu. *(Zestaw HP do druku dwustronnego nie nadaje się do wszystkich drukarek.)*



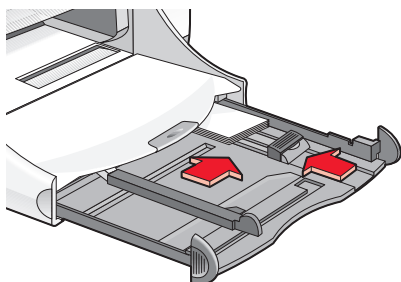
Najlepsze wyniki uzyskasz korzystając z produktów hp.

nietypowe formaty papieru

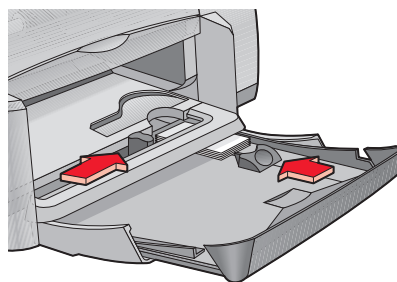
przygotowanie do druku

1. Unieś pojemnik wyjściowy papieru w położenie górne.
2. Ułóż papier lub inny nośnik, na którym chcesz drukować w podajniku drukarki, stroną do druku w dół.
3. Przesuń papier aż do momentu wyczucia oporu.

940c



920c



4. Dosuń prowadnice papieru równo do krawędzi nośników, a następnie wsuń podajnik.
5. Opuść pojemnik wyjściowy w położenie dolne.

definiowanie formatów nietypowych

1. Otwórz plik przeznaczony do wydrukowania.

2. Aby wybrać pożądaną opcję druku, w zależności od wykorzystywanego programu wybierz jedną z poniższych sekwencji:
 - Kliknij **Plik** > **Drukuj**, następnie wybierz **Właściwości**
–lub–
 - Kliknij **Plik** > **Konfiguracja druku**, następnie wybierz **Właściwości**
–lub–
 - Kliknij **Plik** > **Drukuj** > **Konfiguracja**, następnie wybierz **Właściwości**.Pojawi się pole Właściwości, z opcjami Konfiguracja, Funkcje, oraz Zaawansowane.
3. Wybierz zakładkę **Konfiguracja**, następnie wybierz **Nietypowy format papieru** w opcji Format papieru.
Pojawi się okno dialogowe „Nietypowy format papieru”.
4. Określ parametry szerokości i długości żądanego nietypowego formatu papieru.
Szerokość papieru powinna mieścić się między 77 i 215 mm (3 x 8,5 cali). Długość papieru powinna mieścić się między 127 i 356 mm (5 x 14 cali).
5. Kliknij **OK**, aby powrócić do ekranu Konfiguracja.
6. Kliknij **Zastosuj**, następnie kliknij **OK** aby zachować nowe ustawienia.
7. Kliknij **OK**, w celu wydrukowania dokumentu.

wskazówki dotyczące drukowania

- Jeśli papier, na którym drukujesz ma wymiary mniejsze, niż 100 x 148 mm (4 x 5,6 cali), nie układaj go w podajniku. Umieszczaj arkusze tego papieru lub nośnika w drukarce pojedynczo, wykorzystując szczelinę na pojedyncze koperty.
- Po wybraniu drukowania plakatu lub transparentu nie można wybrać formatu nietypowego.

Patrz też:

[drukowanie plakatów](#)

[drukowanie transparentów](#)

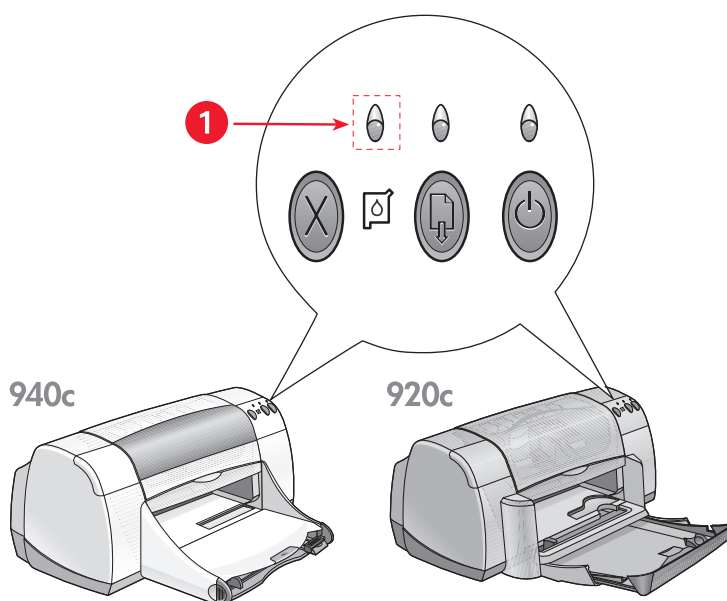
konserwacja

- **lampka stanu pojemników z tuszem**
- **wymiana pojemników z tuszem**
- **wyrównywanie pojemników z tuszem**
- **automatyczne czyszczenie pojemników z tuszem**
- **ręczne czyszczenie pojemników z tuszem**
- **czyszczenie drukarki**
- **ponowne napełnianie pojemnika z tuszem**
- **konserwacja pojemników z tuszem**
- **numery katalogowe pojemników z tuszem**
- **przybornik hp deskjet**

lampka stanu pojemników z tuszem

co trzeba wiedzieć o lampce stanu pojemnika z tuszem

Lampka stanu pojemnika z tuszem błyska, gdy jedna lub obie kasety mają za mało tuszu, są niewłaściwie zainstalowane lub nie działają prawidłowo. Lampka będzie błyskać również w przypadku zainstalowania niewłaściwego rodzaju pojemnika.

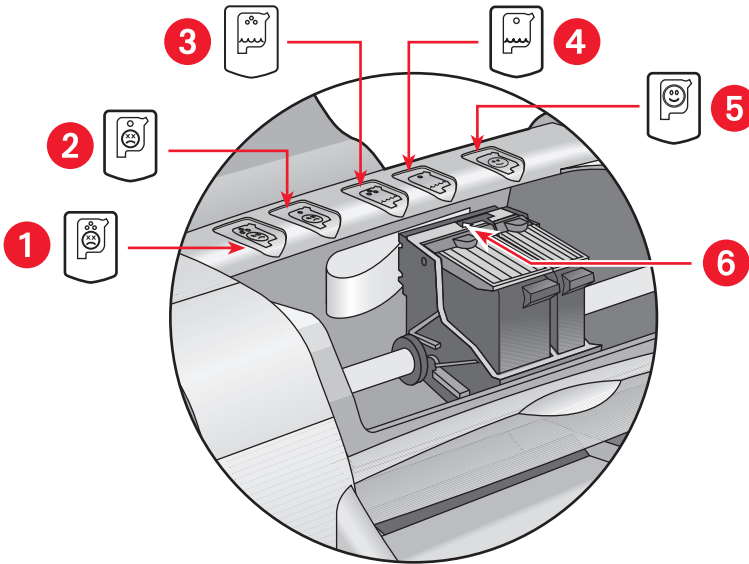


1. lampka stanu pojemników z tuszem

W przypadku niskiego poziomu tuszu w pojemniku, lampka stanu pojemników przestaje błyskać po otwarciu górnej pokrywy drukarki. Jeśli problem nie ma związku z niskim poziomem tuszu, lampka nie przestanie błyskać po otwarciu pokrywy.

sprawdzanie stanu pojemnika z tuszem

Otwórz górną pokrywę drukarki, jeśli błyska lampka stanu pojemników. Żółta strzałka na koszu pojemników wskazuje ku jednej z pięciu ikon stanu pojemników, ujawniając rodzaj zaistniałego problemu.



1. ikona awarii pojemnika z tuszem trójkolorowym
2. ikona awarii pojemnika z tuszem czarnym
3. ikona niskiego poziomu tuszu w pojemniku z tuszem trójkolorowym
4. ikona niskiego poziomu tuszu w pojemniku z tuszem czarnym
5. ikona „OK” pojemników z tuszem
6. żółta strzałka wskaźnika

diagnostyka problemów trójkolorowych lub czarnych pojemników z tuszem

Jeśli żółta strzałka wskazuje na ikonę problemów pojemników z tuszem, oznacza to brak pojemnika, jego niewłaściwą instalację, uszkodzenie lub niewłaściwy dobór rodzaju pojemnika. Dla skorygowania problemu, wykonaj następujące czynności:

- Jeśli go brak, zainstaluj odpowiedni pojemnik. Dla właściwego działania drukarka wymaga obecności zarówno pojemnika z tuszem czarnym jak i trójkolorowym.
- Jeśli oba pojemniki są zainstalowane, wyjmij je i zainstaluj ponownie.
- Jeśli nadal zgłaszany jest problem, sprawdź, czy zainstalowano właściwy pojemnik.
- Jeśli problem nie ustępuje, wymień pojemniki.

rozwiązywanie problemów niskiego poziomu tuszu

Jeśli strzałka skierowana jest ku ikonie niskiego poziomu tuszu w pojemniku z czarnym lub trójkolorowym tuszem, wymień odpowiedni pojemnik.

weryfikacja rozwiązania problemu

Jeśli strzałka skierowana jest ku ikonie „OK” pojemników, oznacza to, że oba pojemniki działają należycie i problem został rozwiązany.

Patrz też:

[wymiana pojemników z tuszem](#)

[numery katalogowe pojemników z tuszem](#)

wymiana pojemników z tuszem

Przed dokonaniem zakupu pojemników z tuszem, sprawdź ich odpowiednie [numery katalogowe](#).

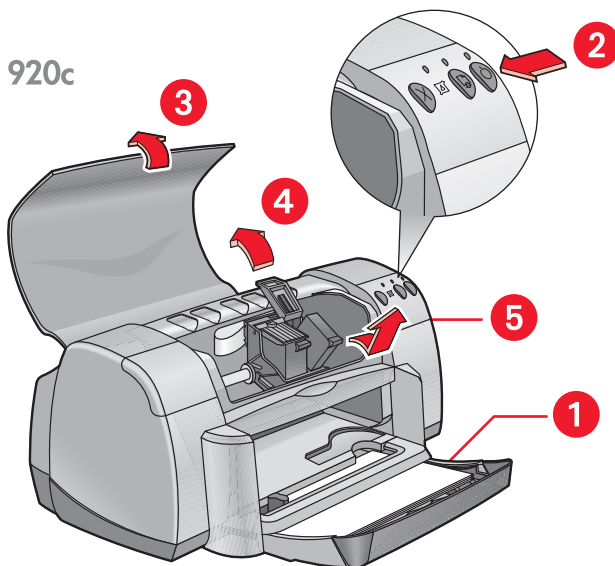
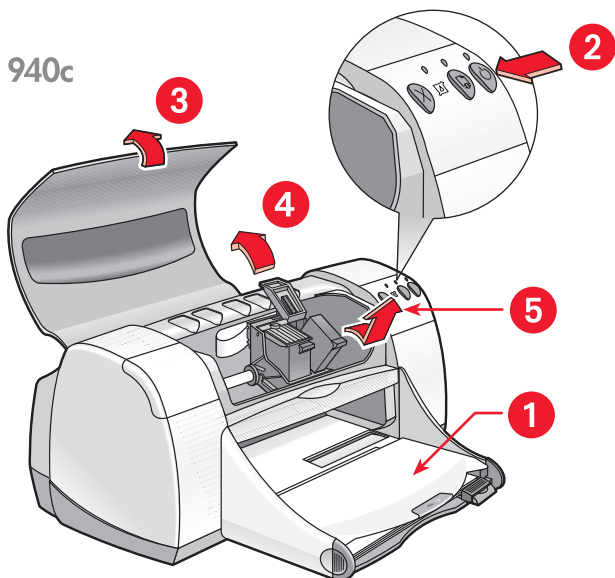
W momencie, gdy w pojemniku skończył się tusz, pozostaw pusty pojemnik w koszu do czasu wymiany na pełny. Drukarka wymaga zainstalowania obu pojemników do poprawnego działania.



Ostrzeżenie! Przechowuj zarówno nowe, jak i zużyte pojemniki z dala od dzieci.

Wymiana pojemnika z tuszem:

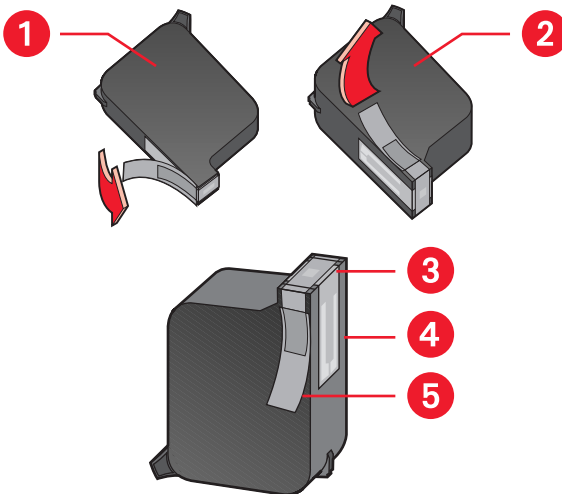
1. Upewnij się, że taca odbiorcza jest opuszczona.
Jeśli drukarka wyposażona jest w tacę rozkładaną, upewnij się, że taca jest opuszczona.
2. Naciśnij przycisk **Zasilanie** w celu włączenia urządzenia.
3. Otwórz górną pokrywę.
Kosz pojemników przesunie się na środek.
4. Unieść zatrzask kosza pojemników.
5. Wyjmij pojemnik z kosza i wyrzucić go.



1. taca odbiorcza (w położeniu dolnym) 2. wciśnij przycisk zasilania 3. otwórz górną pokrywę 4. unieś zatrzask kosza 5. wyjmij pojemnik

6. Wyjmij nowy pojemnik z opakowania i ostrożnie zdejmij taśmę winylową.

Uwaga! Nie dotykaj końcówek wylotowych ani miedzianych styków. Dotyknięcie tych części spowoduje zapychanie się dysz, brak podawania tuszu, oraz zawodność styków elektrycznych. Ponadto, nie należy usuwać miedzianych pasków. Stanowią one niezbędny element obwodów elektrycznych.



1. pojemnik z tuszem czarnym 2. pojemnik z tuszem kolorowym 3. dysze tuszu
4. miedziane styki – nie dotykaj i nie usuwaj miedzianych styków 5. ochronna taśma winylowa – zdejmować należy tylko taśmę winylową

7. Wstaw pojemnik do kosza. Zatrzaśnij pojemnik.
Charakterystyczny szczęk oznacza, że pojemnik jest prawidłowo zamknięty.
8. Zamknij górną pokrywę.
Jeśli po zainstalowaniu nowego pojemnika z tuszem, lampka stanu pojemnika z tuszem nadal mruga, sprawdź numer katalogowy na pojemniku, dla upewnienia się, że zainstalowano właściwy pojemnik z tuszem.
9. Dla uzyskania optymalnej jakości wydruków, wyrównaj pojemniki z tuszem.

Patrz też:

[wyrównywanie pojemników z tuszem](#)
[numery katalogowe pojemników z tuszem](#)

wyrównywanie pojemników z tuszem

Po wymianie pojemnika z tuszem, należy go wyrównać dla zapewnienia optymalnej jakości druku. Wyrównania pojemników z tuszem dokonuje się z Przybornika HP Deskjet.

1. Otwórz Przybornik HP Deskjet stosując jedną z podanych niżej metod:
 - Kliknij **Start > Programy > hp deskjet series > Przybornik hp deskjet series** –lub–
 - Kliknij prawym klawiszem na [TaskAgent](#) i wybierz **Otwórz Przybornik**.
2. Kliknij **Wyrównaj pojemniki z tuszem**, a następnie wykonuj polecenia wyświetlane na ekranie.

W czasie procedury wyrównywania wydrukują się dwie strony. System poleci Ci uważne obejrzenie wydrukowanych wzorów na obu stronach dla zapewnienia właściwego wyrównania kaset.

Patrz też:

[wymiana pojemników z tuszem](#)

automatyczne czyszczenie pojemników z tuszem

Jeśli na wydruku brakuje określonych linii lub punktów, lub gdy pojawiają się na nim smugi tuszu, należy przeczyścić pojemniki z tuszem.

Po wstąpieniu przez użytkownika drukarki poniższej procedury pojemniki z tuszem czyszczą się automatycznie:

1. Otwórz [Przybornik HP Deskjet](#).
2. Wybierz kartę **Serwisowanie drukarki**.
3. Wybierz polecenie **Czyść pojemniki z tuszem** i postępuj zgodnie ze wskazówkami, pojawiającymi się na ekranie.



Jeśli masz pytania dotyczące funkcji czyszczenia, ustaw kursor na opcji „Czyść pojemniki z tuszem” i kliknij prawym klawiszem myszy, by wyświetlić pole dialogowe **Co to jest?**. Kliknij na **Co to jest?**, aby uzyskać więcej informacji.

Jeżeli po oczyszczeniu w wydruku nadal brakuje linii lub kropek, któryś z pojemników z tuszem może mieć za mało tuszu. Jeżeli tak jest rzeczywiście, należy wymienić jeden lub oba pojemniki.

Jeżeli pomimo oczyszczenia pojemników z tuszem na wydrukach nadal pojawiają się smugi tuszu, pojemniki i kosz pojemników należy przeczyścić ręcznie.



Pojemniki należy czyścić tylko w razie konieczności. Nieuzasadnione czyszczenie powoduje zbędne zużycie tuszu i skraca czas użytkowania pojemnika.

Patrz też:

[ręczne czyszczenie pojemników z tuszem](#)
[wymiana pojemników z tuszem](#)

ręczne czyszczenie pojemników z tuszem

W przypadku, gdy drukarka pracuje w zakurzonej pomieszczeniu, wewnątrz urządzenia mogą gromadzić się niewielkie ilości zanieczyszczeń. Wśród zanieczyszczeń tych znaleźć się mogą kurz, włosy, włókna z dywanu lub odzieży. Gdy zabrudzenia te dostaną się do kosza pojemników lub do samych pojemników, mogą stać się przyczyną pojawienia się smug tuszu na drukowanym papierze. Problem ten łatwo można usunąć, czyszcząc pojemniki ręcznie.

gromadzenie przyborów do czyszczenia

Do czyszczenia pojemników i ich kosza potrzebne są:

- Woda destylowana lub z butelki. Woda z kranu zawiera zanieczyszczenia, które uszkadzają pojemniki.
- Wacik z bawełny lub z innego miękkiego materiału, który nie przywiera do pojemników.

W trakcie czyszczenia należy unikać brudzenia rąk i odzieży tuszem.

przygotowanie do czyszczenia

Przed czyszczeniem wyjmij pojemniki z drukarki.

1. Upewnij się, że pojemnik wyjściowy i składany (jeśli drukarka jest w niego wyposażona) znajdują się w położeniu dolnym.
2. Wciśnij przycisk **Zasilania**, aby włączyć drukarkę, a następnie podnieś górną pokrywę.
Pojemniki przesuną się na środek drukarki.
3. Odłącz wtyczkę zasilania z tyłu urządzenia.
4. Wyjmij pojemniki z tuszem i umieść je na kawałku papieru, z dyszami tuszu odwróconymi do góry.

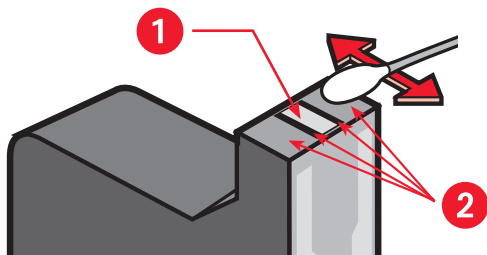
Nie wolno pozostawiać pojemników poza drukarką na dłużej niż 30 minut.

Uwaga! Nie dotykaj dysz wylotowych ani miedzianych styków. Nie należy usuwać miedzianych pasków.

czyszczenie pojemników z tuszem oraz ich kosza

1. Zwilż wodą czysty bawełniany wacik i odcisnij nadmiar wody.
2. Wyczyść wacikiem przód i brzegi pierwszego pojemnika, tak jak to pokazano na ilustracji.

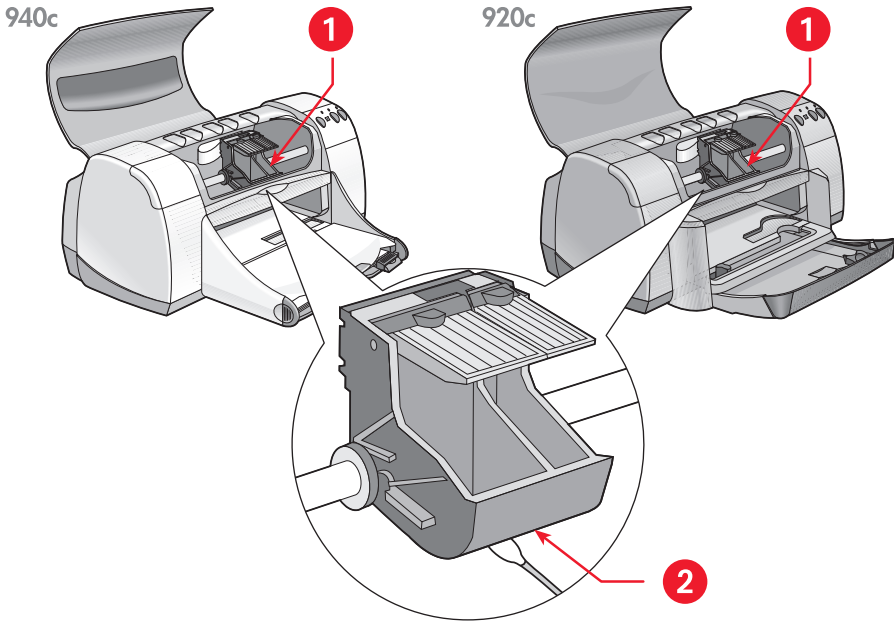
Nie wolno przecierać płytki dyszy.



1. płytka dysz tuszu 2. oczyść te miejsca

3. Zwróć uwagę, czy na pojemniku nie pozostały żadne włókna. W przypadku ich obecności powtórz czynność 1 i 2.
4. Wykonaj czynności od 1 do 3 z drugim pojemnikiem.

- Przetrzyj spód kosza pojemników przy pomocy czystych, wilgotnych wacików.
Powtarzaj czynności aż do momentu, w którym na waciku nie pojawi się już żaden ślad tuszu.



1. kosz pojemników z tuszem 2. ściana kosza

- Zainstaluj ponownie pojemniki z tuszem i zamknij górną pokrywę drukarki.
- Ponownie podłącz wtyczkę zasilania do gniazda z tyłu urządzenia.
- Wydrukuj stronę próbną z [Przybornika HP Deskjet](#) wybierając kartę „Serwisowanie drukarki” i klikając **Wydrukuj stronę próbną**.
- Powtarzaj procedurę czyszczenia tak długo, aż tusz przestanie się rozmazywać na wydrukach.

czyszczenie drukarki

obudowa drukarki

Drukarka tryska na papier tuszem w postaci gęstej mgły. Z czasem niewielkie ilości tuszu mogą osiadać na obudowie drukarki. Można czyścić obudowę przy pomocy miękkiej, wilgotnej szmatki dla usuwania kurzu, smug, plam i rozlanego tuszu. Stosuj wyłącznie wodę. Nie używaj domowych środków czyszczących lub detergentów.

wnętrze drukarki

Konserwacja wnętrza drukarki obejmuje wykonywanie poniższych czynności:

- Należy czyścić jedynie pojemniki z tuszem i ich kosz. Nie należy czyścić niczego innego we wnętrzu drukarki.
- Nie zwilżaj wałka, na którym porusza się kosz z pojemnikami. Hałas, jaki powoduje poruszający się tam i z powrotem kosz z pojemnikami jest rzeczą normalną w przypadku nowej drukarki. Hałas ten z czasem słabnie.
- Należy uważać, aby nie rozlać żadnych płynów do wnętrza drukarki.



W celu zagwarantowania możliwie najlepszego działania i niezawodności drukarki, urządzenie powinno być umieszczone na równej powierzchni.

Patrz też:

[ręczne czyszczenie pojemników z tuszem](#)

ponowne napełnianie pojemnika z tuszem

Nie należy napełniać ponownie pojemników z tuszem HP. Ponowne napełnianie powoduje przekroczenie cyklu żywotności mechanicznych i elektronicznych podzespołów pojemnika. Jest również przyczyną wielu potencjalnych problemów, jak np.:

- **Niska jakość wydruku.** Tusze innych producentów mogą zawierać składniki zapychające dysze i powodujące niejednorodną jakość druku. Tusze innych producentów mogą również zawierać składniki powodujące korozję podzespołów elektrycznych pojemnika i powodować niską jakość wydruków.
- **Możliwości uszkodzeń.** Może nastąpić wyciek tuszu na elektryczne podzespoły drukarki z pojemnika wtórnie napełnianego. Może być to przyczyną poważnego uszkodzenia drukarki, powodującego kosztowną naprawę i przestój.

Uwaga! Ograniczona gwarancja HP wyklucza uszkodzenia powstałe w związku z modyfikacjami lub ponownym napełnianiem pojemników z tuszem HP.

Dla zapewnienia optymalnych wyników eksploatacyjnych drukarki należy stosować wyłącznie autentyczne pojemniki z tuszem HP, napełniane fabrycznie.

Patrz też:

[numery katalogowe pojemników z tuszem](#)

konserwacja pojemników z tuszem

Poniższe wskazówki pomogą utrzymać pojemniki firmy HP w dobrym stanie i zapewnią niezmienną jakość wydruku:

- Przechowuj wszystkie pojemniki w ich oryginalnych opakowaniach aż do momentu ich użycia. Pojemniki z tuszem należy przechowywać w temperaturze pokojowej (60–78 stopni F lub 15,6–26,6 stopni C).
- Jeżeli pojemniki zostały uprzednio wyjęte z opakowań i nie wykorzystane, należy je przechowywać w szczelnym opakowaniu plastikowym. Przechowuj pojemniki dyszami do góry. Nie wolno niczym dotykać dysz.
- W przypadku usunięcia winylowej taśmy z pojemnika, nie należy podejmować prób ponownego jej nałożenia. Ponowne jej nakładanie uszkodzi pojemnik.
- Gdy pojemniki zostaną umieszczone w drukarce, należy je pozostawić w koszu pojemników do momentu ręcznego ich czyszczenia. Zapobiega to ulatnianiu się tuszu lub zatykaniu się pojemników.

Uwaga! Nie należy odłączać przewodu zasilania drukarki, aż do zakończenia wydruku i wyłączenia jej przyciskiem zasilania. Po zakończeniu drukowania, kosz pojemników z tuszem automatycznie powraca do swej pozycji spoczynkowej po prawej stronie drukarki. Pojemniki wysychają, jeżeli nie pozostają w pozycji wyjściowej.

numery katalogowe pojemników z tuszem

Przed wymianą pojemników z tuszem w drukarce HP Deskjet, należy zakupić pojemniki o następujących numerach:

- **Tusz czarny:** HP 6615A Series lub HP nr 15
- **Tusz trójkolorowy:** HP C6578 Series lub HP nr 78

przybornik hp deskjet

Przybornik HP Deskjet wyposażony jest w szereg przydatnych narzędzi umożliwiających wydruk strony próbnej, oraz czyszczenie, wyrównywanie i sprawdzanie szacunkowego poziomu tuszu w pojemnikach.

Jeśli zakupiłeś opcjonalny zestaw druku dwustronnego HP (*nie jest dostępny dla wszystkich drukarek*), można uruchomić go z Przybornika.

Można otworzyć Przybornik HP Deskjet jedną z następujących metod:

- Kliknij **Start > Programy > hp deskjet series > Przybornik hp deskjet series**
–lub–
- Kliknij prawym klawiszem TaskAgent, następnie wybierz **Otwórz Przybornik**.



Aby dowiedzieć się więcej o funkcjach Przybornika HP Deskjet, otwórz Przybornik, ustaw kursor na danej opcji, kliknij prawym klawiszem myszy, aby wyświetlić pole dialogowe **Co to jest?**. Kliknij **Co to jest?**, aby zapoznać się z wybranym narzędziem.

rozwiązywanie problemów

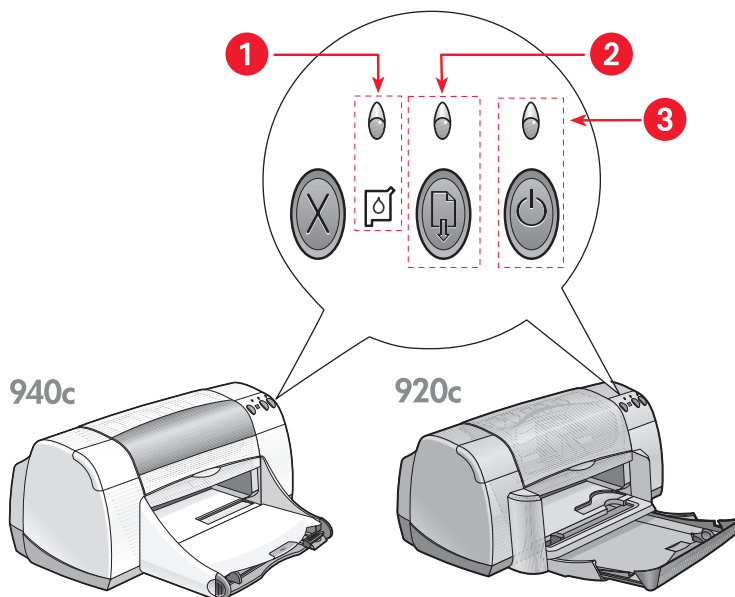
- lampki drukarki błyskają
- drukarka nie drukuje
- drukarka działa zbyt powolnie
- problemy z wydrukiem

lampki drukarki błyskają

- o czym informują błyskające lampki
- jeśli błyska lampka stanu pojemników z tuszem
- jeśli błyska lampka wznowienia
- jeśli błyska lampka zasilania
- jeśli błyskają wszystkie lampki

o czym informują błyskające lampki

Świecące lampki wskazują na stan drukarki.



1. lampka i symbol stanu pojemników z tuszem
2. lampka i przycisk wznowienia
3. lampka i przycisk zasilania

jeśli mruga lampka stanu pojemników z tuszem

górną pokrywa jest otwarta

Zamknij górną pokrywę.

możliwe, że jest problem z pojemnikiem

- Sprawdź, czy zainstalowano odpowiednie pojemniki z tuszem.
- Sprawdź, czy nie brakuje tuszu w którymś pojemniku lub czy nie jest wadliwie zainstalowany.

Patrz też:

[numery katalogowe pojemników z tuszem](#)
[sprawdzanie stanu pojemników z tuszem](#)

jeśli błyska lampka wznowienia

możliwe, że w drukarce zabrakło papieru

1. Umieść papier w podajniku.
2. Naciśnij przycisk **Ponów** znajdujący się z przodu urządzenia.

możliwe, że zablokował się papier

[Wykonaj poniższe polecenia, aby rozwiązać ten problem.](#)

być może drukarka zgłasza gotowość wydrukowania drugiej strony dokumentu dwustronnego

1. Wykonaj polecenia wyświetlane na ekranie, aby wydrukować drugą stronę.
Polecenia te pojawiają się przy ręcznym drukowaniu dokumentu dwustronnego.
2. Naciśnij przycisk **Ponów**.

Patrz też:

[ręczny druk dwustronny](#)

jeśli błyska lampka zasilania

drukarka przygotowuje dokument do druku

Lampka przestaje błyskać po przyjęciu przez drukarkę całości danych.

jeśli błyskają wszystkie lampki

możliwe, że trzeba drukarkę uruchomić ponownie

1. Wciśnij przycisk **Zasilania**, aby wyłączyć drukarkę, a następnie wciśnij przycisk **Zasilania** dla ponownego uruchomienia drukarki.
Przejdź do punktu 2, jeżeli lampki nie gasną.
2. Naciśnij przycisk **Zasilania** w celu włączenia urządzenia.
3. Odłącz drukarkę od źródła zasilania.
4. Ponownie podłącz drukarkę do źródła zasilania.
Naciśnij przycisk **Zasilania** w celu włączenia urządzenia.



Jeśli problemy będą się powtarzać, skontaktuj się z działem obsługi klienta HP.

drukarka nie drukuje

- drukarka nie oddaje arkusza
- przy korzystaniu z połączenia USB, pojawiają się komunikaty błędów
- papier zacina się
- drukarka nie uruchamia się

drukarka nie oddaje arkuszy

Postępuj zgodnie ze wskazówkami w celu usunięcia problemu.

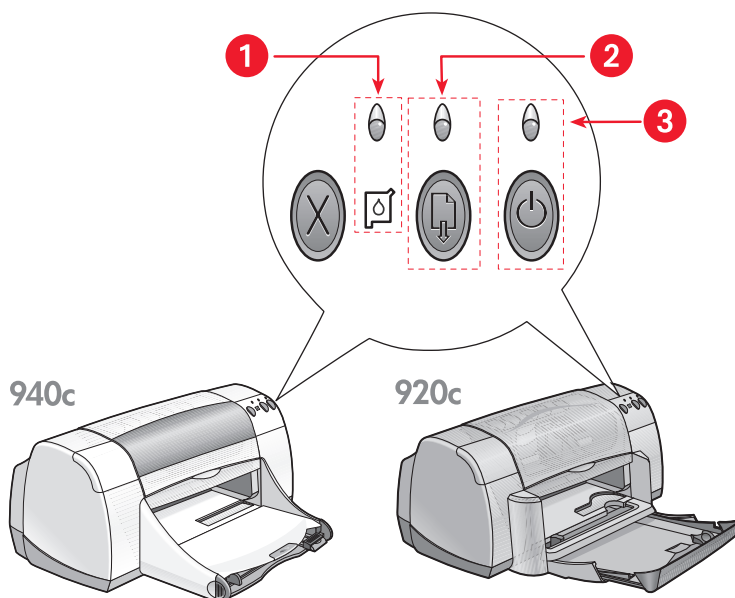
skontroluj działanie drukarki

Upewnij się, że:

1. Drukarka przyłączona jest do źródła zasilania.
2. Wszystkie przewody podłączone są poprawnie.
3. Drukarka jest włączona.
4. Górna pokrywa drukarki jest zamknięta.
5. Jeśli drukarka wyposażona jest w rozkładaną tacę, jest ona opuszczona.
6. Tylne drzwiczki dostępu są zamontowane.
7. Papier lub inny nośnik jest prawidłowo umieszczony w tacy podajnika.

skontroluj lampki drukarki

- Jeśli lampka **Stanu Pojemników z Tuszem** mruga, unieś pokrywę drukarki, aby przekonać się, czy prawidłowo zainstalowano pojemniki z tuszem.
- Jeśli mruga lampka **Wznowienia**, wciśnij przycisk **Wznowienia**.
- Jeśli mruga lampka **Zasilania**, oznacza to, że drukarka zajęta jest drukowaniem.



1. lampka i symbol stanu pojemników z tuszem
2. lampka i przycisk wznowienia
3. lampka i przycisk zasilania

zainstaluj ponownie oprogramowanie drukarki

Zajrzyj do arkusza instrukcjami ustawień *szybki start* po dalsze informacje.

pojawiają się komunikaty błędów podczas korzystania z połączenia USB

pojawia się komunikat błędu „błąd w zapisywaniu < nazwy portu usb >”

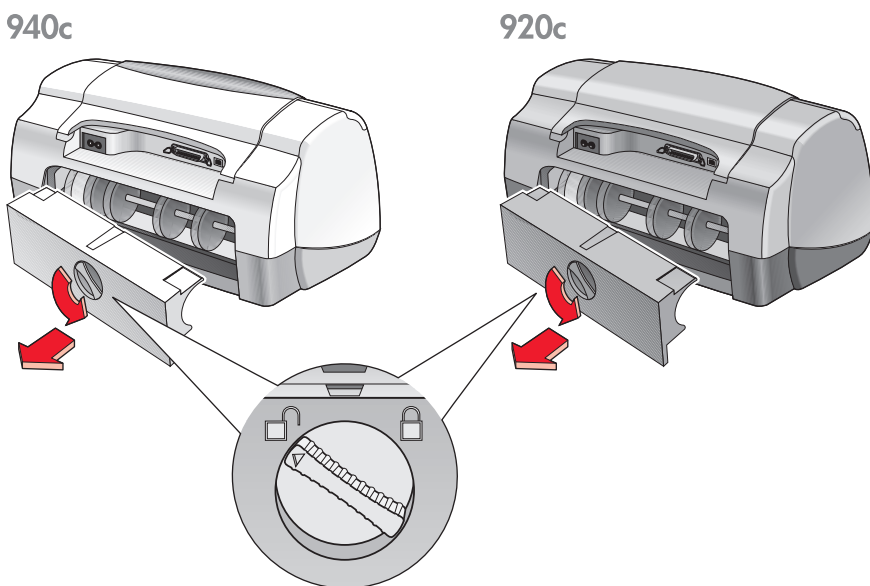
Jeśli drukarka podłączona jest do koncentratora USB wraz z paroma innymi urządzeniami USB, być może nie docierają do niej właściwe dane. Podłącz drukarkę bezpośrednio do portu USB w komputerze.

występują zacięcia papieru

1. Usuń papier z podajnika i tacy odbiorczej.
2. Naciśnij przycisk **Wznowienia** znajdujący się z przodu urządzenia.
3. W przypadku drukowania nalepek sprawdź, czy nalepka nie odkleiła się od arkusza w trakcie przechodzenia przez drukarkę.

Jeśli nie usunięto zacięcia się papieru:

1. Otwórz tylne drzwiczki dostępu, przekręcając rygiel w lewo i zdejmując drzwiczki.



2. Usuń zablokowany papier i załóż drzwiczki z powrotem.
3. Ponownie ułóż papier w tacy podajnika.
4. Naciśnij przycisk **Wznowienia**.
5. Wydrukuj dokument.

drukarka nie uruchamia się

Mogło dojść do pobrania zbyt dużej mocy.

1. Odłącz wtyczkę zasilania od drukarki.
2. Oczekaj ok. 10 sekund.
3. Ponownie podłącz wtyczkę do drukarki.
Naciśnij przycisk **Zasilania** w celu włączenia urządzenia.



Jeśli problemy będą się powtarzać, skontaktuj się z działem obsługi klienta HP.

drukarka działa zbyt powolnie

Szybkość druku i ogólna sprawność działania drukarki uzależnione są od kilku czynników:

- komputer nie spełnia minimalnych wymagań systemowych
- oprogramowanie drukarki jest przestarzałe
- istnieje konflikt w połączeniach kablem USB
- drukowane są bardzo złożone dokumenty, grafika lub zdjęcia

komputer nie spełnia minimalnych wymagań

1. Sprawdź, jaka jest ilość pamięci RAM i szybkość procesora.
Zajrzyj do [wymogów systemowych](#) po dalsze informacje.
2. Zamknij wszystkie niepotrzebne w danej chwili programy.
W tym samym czasie uruchomionych jest zbyt wiele programów.
3. Powiększ ilość miejsca na twardym dysku.
Jeżeli komputer dysponuje ilością miejsca mniejszą, niż 100 MB na twardym dysku, czas drukowania się wydłuża. Zajrzyj do instrukcji obsługi Windows po informacje o zarządzaniu pamięcią na twardym dysku komputera.

oprogramowanie drukarki jest przestarzałe

1. Sprawdź, jaki sterownik drukarki jest zainstalowany.
2. Zaloguj się w witrynie HP i pobierz najaktualniejszą wersję oprogramowania dla Twojej drukarki. Zajrzyj do *skrótowy przewodnik informacyjny* po informacje o witrynie HP.

istnieje konflikt między połączeniami kablem USB

Może zdarzyć się konflikt kolejności druku, jeśli drukarka przyłączona jest do koncentratora USB wraz z szeregiem innych urządzeń. Istnieją dwa sposoby na usunięcie tego konfliktu:

- Podłącz kabel USB drukarki bezpośrednio do komputera, zamiast do koncentratora
–lub–
- Pozostaw drukarkę podłączoną do koncentratora, ale zrezygnuj z używania innych urządzeń USB podczas korzystania z drukarki.

drukowane są bardzo złożone dokumenty, grafika lub zdjęcia

Drukowanie dokumentów w trybie „Najlepszym”, jak i dokumentów zawierających grafikę lub zdjęcia zwalnia działanie drukarki.

Możliwe jest skrócenie czasu druku, przez wykonanie poniższych czynności:

1. W zależności od używanego programu, wykonaj jedną z podanych niżej sekwencji otworzenia pola właściwości druku:
 - Kliknij **Plik > Drukuj**, następnie wybierz **Właściwości**
–lub–
 - Kliknij **Plik > Ustawienia druku**, następnie wybierz **Właściwości**
–lub–
 - Kliknij **Plik > Drukuj > Konfiguracja**, następnie wybierz **Właściwości**.
2. Wybierz kartę **Zaawansowane** następnie wybierz opcję **Tryb Niskiego Stanu Pamięci**.
3. Kliknij **OK** w celu powrotu do ekranu Drukuj lub Ustawienia druku.
4. Kliknij **OK** aby wydrukować dokument.

Jeśli drukarka połączona jest kablem równoległym, istnieje możliwość przyspieszenia druku zdjęć poprzez uruchomienie sprzętowego portu ECP (Extended Capabilities Port). Aby wykonać tę czynność:

1. Otwórz Przybornik HP Deskjet, stosując jedną z podanych niżej metod:
 - Kliknij **Start > Programy > hp deskjet series > przybornik hp deskjet series**
–lub–
 - Kliknij prawym klawiszem myszy na TaskAgent, następnie wybierz **Otwórz Przybornik**.
2. Kliknij zakładkę **Konfiguracja** oraz **Próba wykorzystania portu rozszerzeń ECP**.
3. Kliknij **Zastosuj**.
4. Wydrukuj fotografię.

Patrz też:

[drukowanie zdjęć](#)



Jeśli problemy będą się powtarzać, skontaktuj się z działem obsługi klienta HP.

problemy z wydrukiem

- strony nie drukują się
- wydruk dokumentu nieześrodkowany lub ułożony ukośnie
- brakuje elementów wydruku lub są one w niewłaściwych miejscach
- wydruk nie uwzględnia nowych ustawień druku
- zdjęcia nie drukują się poprawnie
- transparenty (papier wstęgowy) nie drukują się poprawnie

drukują się puste strony

Drukarka może nie drukować stron w przypadku, gdy:

- Jeden lub oba pojemniki z tuszem są puste
- Z pojemnika nie usunięto winylowej taśmy
- Aktualnie drukowany jest przyjmowany faks

sprawdź pojemniki z tuszem

1. Unieś górną pokrywę drukarki, aby zajrzeć do ikon stanu pojemników z tuszem.
2. Wymień pojemnik, jeśli jest pusty.
3. Usuń ochronną taśmę winylową, jeżeli wciąż pozostaje na pojemniku.

Patrz też:

[kontrolowanie stanu pojemników z tuszem](#)

[wymiana pojemników z tuszem](#)

zachowaj plik faksimile (faks) w postaci graficznej

1. Zachowaj faks w postaci graficznej z rozszerzeniem nazwy pliku .tif.
2. Wprowadź plik graficzny do dokumentu edytora tekstu.
3. Zachowaj dokument.
4. Wydrukuj dokument w programie edytorskim.

wydruk dokumentu nieześrodkowany lub ułożony ukośnie

1. Sprawdź, czy papier jest prawidłowo umieszczony w podajniku.
2. Sprawdź, czy prowadnice papieru przylegają do arkusza.
3. Ponownie wydrukuj dokument.

brakuje elementów wydruku lub są one w niewłaściwych miejscach

Wykonaj podane poniżej polecenia w celu zresetowania orientacji arkusza, formatu papieru, marginesów lub innych opcji:

1. W zależności od używanego programu, wykonaj jedną z poniższych sekwencji w celu otwarcia pola właściwości drukarki:
 - Kliknij **Plik > Drukuj**, następnie wybierz **Właściwości**
–lub–
 - Kliknij **Plik > Ustawienia drukarki**, następnie wybierz **Właściwości**
–lub–
 - Kliknij **Plik > Drukuj > Konfiguracja**, następnie wybierz **Właściwości**.
2. Wybierz kartę **Konfiguracja** następnie upewnij się, że wybrano format papieru odpowiedni dla Twojego dokumentu.
Jeśli format papieru nie figuruje w wykazie, zdefiniuj [format nietypowy](#).
3. Sprawdź, czy ustawienie marginesów odpowiada obszarowi wydruku. Wybierz **Wpasuj w arkusz** z ekranu karty konfiguracji, jeśli konieczne jest zeskalowanie tekstu i grafiki w celu zmieszczenia ich na przygotowanym papierze.
4. Skontroluj poniższe opcje w karcie **Funkcje**:
 - **Orientacja**: Odpowiednia orientacja
 - **Drukowanie plakatów**: Usuń zaznaczenie **Drukuj Plakat**, jeżeli trzeba.
5. Kliknij **Zastosuj > OK**, aby powrócić do polecenia Drukuj lub ekranu Ustawienia druku.
6. Kliknij **OK**, aby ponownie wydrukować dokument.

wydruk nie uwzględnia nowych ustawień druku

Ustawienia standardowe drukarki mogą się różnić od ustawień standardowych używanej aplikacji. Wybierz odpowiednie ustawienia druku wewnątrz aplikacji.

zdjęcia nie drukują się poprawnie

1. Upewnij się, że papier fotograficzny umieszczono w tacy podajnika stroną do druku w dół.
2. Posuń papier do przodu, aż do oporu.
3. Dosuń regulatory do papieru i wsuń tacę podajnika.
4. W zależności od używanego programu, wykonaj jedną z poniższych sekwencji dla otworzenia pola właściwości drukarki:
 - Kliknij **Plik > Drukuj**, następnie wybierz **Właściwości** – lub –
 - Kliknij **Plik > Ustawienia drukarki**, następnie wybierz **Właściwości** – lub –
 - Kliknij **Plik > Drukuj > Konfiguracja**, następnie wybierz **Właściwości**.
5. Skontroluj poniższe opcje w karcie konfiguracji:
 - **Jakość wydruku: Najlepsza**
 - **Rodzaj papieru:** Odpowiedni papier fotograficzny
 - **Drukowanie na papierze zdjęciowym: PhotoREt.** Rozdzielczość **2400 x 1200 dpi** wymaga co najmniej 400 MB przestrzeni na dysku twardym i wydruk zajmuje więcej czasu.
6. Skontroluj poniższe opcje w karcie **Funkcje**:
 - **Drukowanie dwustronne:** Usunięty znak zaznaczenia
 - **Kopie:** Maksymalnie 20
7. Dokonaj koniecznych korekt w zakresie ilości tuszu, koloru, czasu schnięcia lub szybkości druku przy pomocy opcji z karty **Zaawansowane**.
8. Kliknij **Zastosuj > OK**, aby powrócić do polecenia Drukuj lub ekranu Ustawienia druku.
9. Kliknij **OK**, aby ponownie wydrukować fotografię.

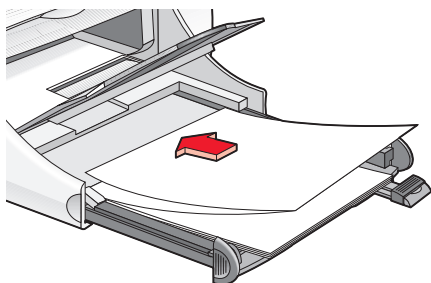


Jeśli zdjęcia drukują się bardzo powoli, możesz zwiększyć szybkość ich wydruku uruchamiając sprzętowy [Port ECP](#) (Extended Capabilities Port) z Przybornika HP DeskJet. Rozwiązanie to jest możliwe tylko dla drukarek połączonych kablem równoległym.

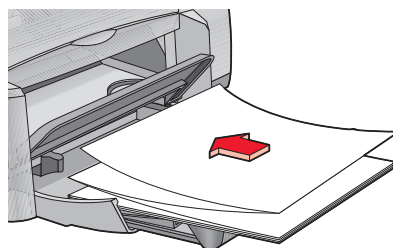
transparenty (papier wstęgowy) nie drukują się właściwie

1. Upewnij się, że taca odbiorcza jest w położeniu górnym.
Taca odbiorcza musi pozostać w położeniu górnym przez czas druku na papierze transparentowym.
2. Ułóż papier transparentowy w tacy podajnika tak, aby jego wolny brzeg znalazł się na górze stosu.

940c



920c



3. Wsuń pierwszy brzeg papieru transparentowego do tacy podajnika, aż do wycucia oporu. Upewnij się, że taca podajnika jest wsunięta.
4. W zależności od używanego programu, wykonaj jedną z poniższych sekwencji dla otworzenia pola właściwości drukarki:
 - Kliknij **Plik** > **Drukuj**, następnie wybierz **Właściwości** –lub–
 - Kliknij **Plik** > **Ustawienia drukarki**, następnie wybierz **Właściwości** –lub–
 - Kliknij **Plik** > **Drukuj** > **Konfiguracja**, następnie wybierz **Właściwości**.
5. Wybierz kartę **Konfiguracja**:
 - Upewnij się, że zaznaczono **Druk transparentu**.
 - Upewnij się, że jako format wybrano **Transparent (Letter 8,5 x 11 cali)** lub **Transparent (A4 210 x 297 mm)**.

6. Kliknij **Zastosuj** > **OK**, aby powrócić do polecenia Drukuj lub ekranu Ustawienia druku.
7. Kliknij **OK**, aby wydrukować transparent.
8. Jeśli podczas druku na końcach arkuszy pojawiają się puste miejsca, sprawdź, czy oprogramowanie drukarki działa właściwie.
W notach wydawniczych opisano szczegółowo problemy z drukowaniem transparentów, charakterystyczne dla poszczególnych aplikacji. Kliknij **Start** > **Programy** > **hp deskjet series** > **Noty wydawnicze**, aby zapoznać się z tymi informacjami.



Jeśli problemy będą się powtarzać, skontaktuj się z działem obsługi klienta HP.

specyfikacje produktu

- specyfikacje produktów dla drukarek hp deskjet 948c series
- specyfikacje produktów dla drukarek hp deskjet 940c series
- specyfikacje produktów dla drukarek hp deskjet 920c series
- minimalne marginesy wydruku
- wymagania systemowe

specyfikacje produktów dla drukarek hp deskjet 948c series

hp deskjet 948c model nr C6431D

szybkość druku dla czarnego tekstu

Szkicowa: 12 stron na minutę

szybkość druku tekstu mieszanego z grafiką kolorową

Szkicowa: 10 stron na minutę

rozdzielczość czarnego tekstu truetype (w zależności od rodzaju papieru)

Szkicowa: rozdzielczość 300 x 300 dpi

Normalna: rozdzielczość 600 x 600 dpi

Najlepsza: rozdzielczość 600 x 600 dpi

rozdzielczość w kolorze (w zależności od rodzaju papieru)

Szkicowa: rozdzielczość 300 x 300 dpi + PhotoREt

Normalna: rozdzielczość 600 x 600 dpi + PhotoREt

Najlepsza: rozdzielczość 600 x 600 dpi + PhotoREt

rozdzielczość druku papieru zdjęciowego

PhotoREt

rozdzielczość 2400 x 1200 dpi

technologia druku

Atramentowy druk termiczny „drop-on-demand”

kompatybilność oprogramowania

zgodna z MS Windows (95, 98, Me, 2000 oraz NT 4.0)

oprogramowanie MS-DOS

cykl pracy

2 000 stron w miesiącu

pamięć

2 MB wbudowanej pamięci RAM

przyciski/lampki

Przycisk anulowania

Lampka stanu pojemników

Przycisk i lampka wznowienia

Przycisk i lampka zasilania

interfejs we/wy

szeregowy, w standardzie Centronics, zgodny z IEEE 1284, z gniazdem 1284-B zgodny z uniwersalną magistralą szeregową USB 1.1

wymiary

440 mm szer. x 196 mm wys. x 400 mm dług. (rozkładana taca opuszczona, z papierem) lub 250 mm dług. (taca rozkładana uniesiona)

17,34 cala szer. x 7,72 cala wys. x 15,76 cala dług. (rozkładana taca opuszczona, z papierem) lub 9,85 cala dług. (taca rozkładana uniesiona)

waga

5,72 kg bez pojemników z tuszem

środowisko pracy

Graniczne warunki pracy:

Temperatura: od 41 do 104 °F, od 5 do 40 °C

Wilgotność: 15 do 80 % RH bez skraplania

Zalecane warunki pracy dla uzyskania najlepszej jakości wydruku:

Temperatura: od 59 do 95 °F lub od 15 do 35 °C

Wilgotność: 20 do 80 % RH bez skraplania

Warunki przechowywania:

Temperatura: od -40 do 140 °F, od -40 do 60 °C

zużycie energii

2W maksymalnie, gdy urządzenie jest wyłączone

4W przeciętnie, gdy urządzenie nie drukuje

40W przeciętnie, gdy urządzenie drukuje

wymogi w zakresie zasilania

Napięcie wejściowe: od 100 do 240 V ($\pm 10\%$)

Częstotliwość wejściowa: 50/60 Hz (+3 Hz)

Urządzenie dostosowuje się do zakresu napięcia i częstotliwości prądu zmiennego na całym świecie.

zgłoszona hałaśliwość pracy mieści się w normie ISO 9296

Natężenie dźwięku LWAd (1B=10 dB):

5,9 dB w trybie normalnym

Ciśnienie akustyczne LpAm (stanowiska poboczne):

46 dB w trybie normalnym

ułożenie

Pionowe:

+/- 0,058 mm/mm w trybie normalnym

Ukośność:

+/- 0,152 mm/mm na zwykłym papierze

+/- 0,254 mm/mm na hp transparency films

gramatura nośników

Papier:

U.S. letter od 60 do 90 g/m²

Legal od 75 do 90 g/m²

Koperty: 75 do 90 g/m²

Karty: do 200 g/m²

Papier transparentowy: od 60 do 90 g/m²

obsługa nośników wydruku

Pojemność podajnika:

Arkusze papieru zwykłego: Maks. 100

Papier transparentowy: Maks. 20 arkuszy

Koperty: Maks. 15

Karty z życzeniami: Maks. 5 kart

Nalepki: Maks. 20 arkuszy nalepek (tylko arkusze formatu U.S. Letter—lub A4)

Papier zdjęciowy: Maks. 20 arkuszy

Karty katalogowe: Maks. 30 kart

Klisze: Maks. 25

Pojemność tacy odbiorczej:

Szkicowa: Maks. 35 arkuszy

Normalna: Maks. 50 arkuszy

Najlepsza: Maks. 50 arkuszy

formaty nośników

Papier:

U.S. Letter 216 x 279 mm

Legal 216 x 356 mm

Executive 184 x 279 mm

A4 210 x 297 mm

A5 148 x 210 mm

B5-JIS 182 x 257 mm

Nietypowy:

szer. od 77 do 216 mm

dł. 127 do 356 mm

Papier transparentowy:

U.S. Letter 216 x 279 mm

A4 210 x 297 mm

Koperty:

U.S. Nr. 10 103 x 241 mm

Zaproszenie A2 111 x 146 mm

Europejska koperta DL 220 x 110 mm

C6 114 x 162 mm

Karty z życzeniami/katalogowe:

76 x 127 mm

102 x 152 mm

127 x 203 mm

Karty A6: 105 x 148,5 mm

Hagaki: 100 x 148 mm

Nalepki:

U.S. Letter 216 x 279 mm

A4 210 x 297 mm

Klisze:

U.S. Letter 216 x 279 mm

A4 210 x 297 mm

Zdjęciowy (z odcinkiem oddzieranym): 102 x 152 mm

pojemniki z tuszem

Czarny: HP 66**15A** Series lub HP Nr 15

Trójkolorowy: HP C65**78** Series lub HP Nr 78

specyfikacje produktów dla drukarek hp deskjet 940c series

hp deskjet 940cxi model nr C6431A

hp deskjet 940cse model nr C6431B

hp deskjet 940cvr model nr C6431E

szybkość druku dla czarnego tekstu

Szkicowa: 12 stron na minutę

szybkość druku tekstu mieszanego z grafiką kolorową

Szkicowa: 10 stron na minutę

rozdzielczość czarnego tekstu truetype (w zależności od rodzaju papieru)

Szkicowa: rozdzielczość 300 x 300 dpi

Normalna: rozdzielczość 600 x 600 dpi

Najlepsza: rozdzielczość 600 x 600 dpi

rozdzielczość w kolorze (w zależności od rodzaju papieru)

Szkicowa: rozdzielczość 300 x 300 dpi + PhotoREt

Normalna: rozdzielczość 600 x 600 dpi + PhotoREt

Najlepsza: rozdzielczość 600 x 600 dpi + PhotoREt

rozdzielczość druku papieru zdjęciowego

PhotoREt

rozdzielczość 2400 x 1200 dpi

technologia druku

Atramentowy druk termiczny „drop-on-demand”

kompatybilność oprogramowania

zgodna z MS Windows (95, 98, Me, 2000 oraz NT 4.0)

oprogramowanie MS-DOS

cykl pracy

2 000 stron w miesiącu

pamięć

2 MB wbudowanej pamięci RAM

przyciski/lampki

Przycisk anulowania

Lampka stanu pojemników z tuszem

Przycisk i lampka wznowienia

Przycisk i lampka zasilania

interfejs we/wy

szeregowy, w standardzie Centronics, zgodny z IEEE 1284, z gniazdem 1284-B
zgodny z uniwersalną magistralą szeregową USB 1.1

wymiary

440 mm szer. x 196 mm wys. x 370 mm dł.

17,32 cala szer. x 7,72 cala wys. x 14,56 cala dług.

waga

5,9 kg bez pojemników z tuszem

środowisko pracy

Graniczne warunki pracy:

Temperatura: od 41 do 104 °F, od 5 do 40 °C

Wilgotność: 15 do 80 % RH bez skraplania

Zalecane warunki pracy dla uzyskania najlepszej jakości wydruku:

Temperatura: od 59 do 95 °F lub od 15 do 35 °C

Wilgotność: 20 do 80 % RH bez skraplania

Warunki przechowywania:

Temperatura: od -40 do 140 °F, od -40 do 60 °C

zużycie energii

2W maksymalnie, gdy urządzenie jest wyłączone

4W przeciętnie, gdy urządzenie nie drukuje

40W przeciętnie, gdy urządzenie drukuje

wymogi w zakresie zasilania

Napięcie wejściowe: od 100 do 240 V ($\pm 10\%$)

Częstotliwość wejściowa: 50/60 Hz (+3 Hz)

Urządzenie dostosowuje się do zakresu napięcia i częstotliwości prądu zmiennego na całym świecie.

zgłoszona hałaśliwość pracy mieści się w normie ISO 9296

Natężenie dźwięku LWAd (1B=10 dB):

5,9 dB w trybie normalnym

Ciśnienie akustyczne LpAm (stanowiska poboczne):

46 dB w trybie normalnym

ułożenie

Pionowe:

+/- 0,058 mm/mm w trybie normalnym

Ukośność:

+/- 0,152 mm/mm na zwykłym papierze

+/- 0,254 mm/mm na hp transparency films

gramatura nośników

Papier:

U.S. letter od 60 do 90 g/m²

Legal od 75 do 90 g/m²

Koperty: 75 do 90 g/m²

Karty: do 200 g/m²

Papier transparentowy: od 60 do 90 g/m²

obsługa nośników wydruku

Pojemność tacy podajnika:

Arkusze papieru zwykłego: Maks. 150

Papier transparentowy: Maks. 20 arkuszy

Koperty: Maks. 15

Karty z życzeniami: Maks. 5 kart

Nalepki: Maks. 20 arkuszy nalepek (tylko arkusze formatu U.S. Letter—lub A4)

Papier zdjęciowy: Maks. 20 arkuszy

Karty katalogowe: Maks. 45 kart

Klisze: Maks. 30

Pojemność tacy odbiorczej:

Szkicowa: Maks. 35 arkuszy

Normalna: Maks. 50 arkuszy

Najlepsza: Maks. 50 arkuszy

formaty nośników

Papier:

USA Letter 216 x 279 mm

Legal 216 x 356 mm

Executive 184 x 279 mm

A4 210 x 297 mm

A5 148 x 210 mm

B5-JIS 182 x 257 mm

Zdefiniowany przez użytkownika:

szer. od 77 do 216 mm

dł. 127 do 356 mm

Papier transparentowy:

U.S. Letter 216 x 279 mm

A4 210 x 297 mm

Koperty:

U.S. Nr. 10 103 x 241 mm
Zaproszenie A2 111 x 146 mm
Europejska koperta DL 220 x 110 mm
C6 114 x 162 mm

Karty z życzeniami/katalogowe:

76 x 127 mm
102 x 152 mm
127 x 203 mm

Karty A6: 105 x 148,5 mm

Hagaki: 100 x 148 mm

Nalepki:

U.S. Letter 216 x 279 mm
A4 210 x 297 mm

Klisze:

U.S. Letter 216 x 279 mm
A4 210 x 297 mm

Zdjęciowy (z odcinkiem oddzieranym): 102 x 152 mm (4 x 6 cali)

pojemniki z tuszem

Czarny: HP 66**15A** Series lub HP Nr 15

Trójkolorowy: HP C65**78** Series lub HP Nr 78

specyfikacje produktów dla drukarek hp deskjet 920c series

hp deskjet 920cxi model nr C6430A

hp deskjet 920cse model nr C6430B

hp deskjet 920cvr model nr C6430E

szybkość druku dla czarnego tekstu

Szkicowa: 9 stron na minutę

szybkość druku tekstu mieszanego z grafiką kolorową

Szkicowa: 7,5 stron na minutę

rozdzielczość czarnego tekstu truetype (w zależności od rodzaju papieru)

Szkicowa: rozdzielczość 300 x 300 dpi

Normalna: rozdzielczość 600 x 600 dpi

Najlepsza: rozdzielczość 600 x 600 dpi

rozdzielczość w kolorze (w zależności od rodzaju papieru)

Szkicowa: rozdzielczość 300 x 300 dpi + PhotoREt

Normalna: rozdzielczość 600 x 600 dpi + PhotoREt

Najlepsza: rozdzielczość 600 x 600 dpi + PhotoREt

rozdzielczość druku papieru zdjęciowego

PhotoREt

rozdzielczość 2400 x 1200 dpi

technologia druku

Atramentowy druk termiczny „drop-on-demand”

kompatybilność oprogramowania

zgodna z MS Windows (95, 98, Me, 2000 oraz NT 4.0)

oprogramowanie MS-DOS

cykl pracy

1 000 stron w miesiącu

pamięć

2 MB wbudowanej pamięci RAM

przyciski/lampki

Przycisk anulowania

Lampka stanu pojemników

Przycisk i lampka wznowienia

Przycisk i lampka zasilania

interfejs we/wy

szeregowy, w standardzie Centronics, zgodny z IEEE 1284, z gniazdem 1284-B zgodny z uniwersalną magistralą szeregową USB 1.1

wymiary

440 mm szer. x 196 mm wys. x 400 mm dług. (rozkładana taca opuszczona, z papierem) lub 250 mm dług. (taca rozkładana uniesiona)

17,34 cala szer. x 7,72 cala wys. x 15,76 cala dług. (rozkładana taca opuszczona, z papierem) lub 9,85 cala dług. (taca rozkładana uniesiona)

waga

5,72 kg bez kaset z tuszem

środowisko pracy

Graniczne warunki pracy:

Temperatura: od 41 do 104 °F, od 5 do 40 °C

Wilgotność: 15 do 80 % RH bez skraplania

Zalecane warunki pracy dla uzyskania najlepszej jakości wydruku:

Temperatura: od 59 do 95 °F lub od 15 do 35 °C

Wilgotność: 20 do 80 % RH bez skraplania

Warunki przechowywania:

Temperatura: od -40 do 140 °F, od -40 do 60 °C

zużycie energii

2W maksymalnie, gdy urządzenie jest wyłączone

4W przeciętnie, gdy urządzenie nie drukuje

40W przeciętnie, gdy urządzenie drukuje

wymogi w zakresie zasilania

Napięcie wejściowe: od 100 do 240 V ($\pm 10\%$)

Częstotliwość wejściowa: 50/60 Hz (+3 Hz)

Urządzenie dostosowuje się do zakresu napięcia i częstotliwości prądu zmiennego na całym świecie.

zgłoszona hałaśliwość pracy mieści się w normie ISO 9296

Natężenie dźwięku LWAd (1B=10 dB):

5,9 dB w trybie normalnym

Ciśnienie akustyczne LpAm (stanowiska poboczne):

46 dB w trybie normalnym

ułożenie

Pionowe:

+/- 0,058 mm/mm w trybie normalnym

Ukośność:

+/- 0,152 mm/mm na zwykłym papierze

+/- 0,254 mm/mm na hp transparency films

gramatura nośników

Papier:

U.S. letter od 60 do 90 g/m²

Legal od 75 do 90 g/m²

Koperty: 75 do 90 g/m²

Karty: do 200 g/m²

Papier transparentowy: od 60 do 90 g/m²

obsługa nośników wydruku

Pojemność tacy podajnika:

Arkusze papieru zwykłego: Maks. 100

Papier transparentowy: Maks. 20 arkuszy

Koperty: Maks. 15

Karty z życzeniami: Maks. 5 kart

Nalepki: Maks. 20 arkuszy nalepek (tylko arkusze formatu U.S. Letter—lub A4)

Papier zdjęciowy: Maks. 20 arkuszy

Karty katalogowe: Maks. 30 kart

Klisze: Maks. 25

Pojemność tacy odbiorczej:

Szkicowa: Maks. 35 arkuszy

Normalna: Maks. 50 arkuszy

Najlepsza: Maks. 50 arkuszy

media size

Papier:

U.S. Letter 216 x 279 mm

Legal 216 x 356 mm

Executive 184 x 279 mm

A4 210 x 297 mm

A5 148 x 210 mm

B5-JIS 182 x 257 mm

Nietypowy:

szer. od 77 do 216 mm

dł. 127 do 356 mm

Papier transparentowy:

U.S. Letter 216 x 279 mm

A4 210 x 297 mm

Koperty:

U.S. Nr 10 103 x 241 mm
Zaproszenie A2 111 x 146 mm
Europejska koperta DL 220 x 110 mm
C6 114 x 162 mm

Karty z życzeniami/katalogowe:

76 x 127 mm
102 x 152 mm
127 x 203 mm

Karty A6: 105 x 148,5 mm

Hagaki: 100 x 148 mm

Nalepki:

U.S. Letter 216 x 279 mm
A4 210 x 297 mm

Klisze:

U.S. Letter 216 x 279 mm
A4 210 x 297 mm

Zdjęciowy (z odcinkiem oddzieranym): 102 x 152 mm (4 x 6 cali)

pojemniki z tuszem

Czarny: HP 66**15A** Series lub HP Nr 15

Trójkolorowy: HP C65**78** Series lub HP Nr 78

minimalne marginesy wydruku

Drukarka może drukować jedynie w określonym polu arkusza. Poniżej podano minimalne marginesy dla najbardziej typowych formatów i nośników.

papier A4:

Prawy i lewy margines: 3,4 mm (0,134 cala)

Górny margines: 1,8 mm (0,07 cala)

Dolny margines: 11,7 mm (0,46 cala)

papier formatów letter, legal oraz executive

Prawy i lewy margines: 6,4 mm (0,25 cala)

Górny margines: 1,8 mm (0,07 cala)

Dolny margines: 11,7 mm (0,46 cala)

formaty A5, B5 oraz definiowane przez użytkownika

Prawy i lewy margines: 3,2 mm (0,125 cala)

Górny margines: 1,8 mm (0,07 cala)

Dolny margines: 11,7 mm (0,46 cala)

karty (3 x 5 cala, 4 x 6, 5 x 8, oraz A6)

Prawy i lewy margines: 3,2 mm (0,125 cala)

Górny margines: 1,8 mm (0,07 cala)

Dolny margines: 11,7 mm (0,46 cala)

Pocztówki Hagaki

Prawy i lewy margines: 3,2 mm (0,125 cala)

Górny margines: 1,8 mm (0,07 cala)

Dolny margines: 11,7 mm (0,46 cala)

koperty

Prawy i lewy margines: 3,2 mm (0,125 cala)

Górny margines: 1,8 mm (0,07 cala)

Dolny margines: 11,7 mm (0,46 cala)

transparenty - A4 (210 x 297 mm [8,27 x 11,7 cala])

Prawy i lewy margines: 3,4 mm (0,134 cala)

Górny margines: 0,0 mm (0,00 cala)

Dolny margines: 0,0 mm (0,00 cala)

transparenty – format letter (216 x 279 mm [8,5 x 11 cala])

Prawy i lewy margines: 6,4 mm (0,25 cala)

Górny margines: 0,0 mm (0,00 cala)

Dolny margines: 0,0 mm (0,00 cala)

zdjęcia z odcinkiem oddzieranym

Prawy i lewy margines: 3,2 mm (0,125 cala)

Górny margines: 3,2 mm (0,125 cala)

Dolny margines: 3,2 mm (0,125 cala)

wymogi systemowe

Komputer powinien spełniać następujące wymagania:

Windows

system Microsoft Windows 2000

Minimalna prędkość procesora: Pentium 133 MHz

Wymagana pamięć operacyjna RAM: 64 MB

Wymagane wolne miejsce na dysku twardym: 40 MB*

Microsoft Windows 95, 98, Me, lub NT 4.0

Minimalna prędkość procesora: Pentium 66 MHz

Wymagana pamięć operacyjna RAM: 32 MB

Wymagane wolne miejsce na dysku twardym: 40 MB*

system MS-DOS

wersja 3.3 lub wyższa

Minimalna prędkość procesora: Procesor 486

Wymagana pamięć operacyjna RAM: 4 MB

Wymagane wolne miejsce na dysku twardym: 5 MB*

* W przypadku drukowania fotografii, należy dysponować co najmniej 100 MB wolnego miejsca na dysku twardym. Jeśli drukujesz w rozdzielczości 2400 x 1200 dpi, konieczne jest przynajmniej 400 MB wolnego miejsca na dysku.

skorowidz

a

- Arkusze z instrukcjami szybkiego uruchomienia **3**
- Automatyczne drukowanie dwustronne: **15**
- automatyczny druk dwustronny Zestaw druku dwustronnego **14**

b

- brakujące linie lub punkty **63**
- brakuje fragmentu dokumentu **85**

c

- cykl pracy
 - deskjet 920c series **101**
 - deskjet 940c series **96**
 - deskjet 948c series **90**
- czyszczenie obudowy drukarki **67**
- czyszczenie pojemników ręczne **64**
- czyszczenie pojemników z tuszem automatyczne **63**

d

- diagnostyka
 - brakuje fragmentu dokumentu **85**
 - drukarka działa zbyt wolno **81**
 - drukarka nie drukuje **77**
 - drukarka nie oddaje arkuszy **77**
 - drukarka nie włącza się **80**
 - fotografie drukują się nieprawidłowo **86**
 - nowe ustawienia druku nie są widoczne **85**
 - pojemniki z tuszem **84**
 - problemy z drukowaniem papieru transparentowego **87**
 - problemy z łączem USB **82**
 - problemy z wydrukiem **84**
 - skomplikowane dokumenty **82**
 - strony nie drukują się **84**
 - świecące lampki
 - drukarka nie drukuje **78**
 - o czym informują lampki **74**
 - wydruk ukośny **85**
 - zacięcie się papieru **79**

druk na formacie letter **20**

drukarka

- czyszczenie obudowy **67**
- czyszczenie pojemników **64**
- emisja hałasu
 - deskjet 920c series **102**
 - deskjet 940c series **97**
 - deskjet 948c series **92**

format papieru

- deskjet 920c series **103**
- deskjet 940c series **98**
- deskjet 948c series **93**

gramatura nośników

- deskjet 920c series **102**
- deskjet 940c series **97**
- deskjet 948c series **92**

hałas kosza z pojemnikami **67**

interfejs wejścia/wyjścia (I/O)

- deskjet 920c series **101**
- deskjet 940c series **96**
- deskjet 948c series **91**

minimalne marginesy wydruku **105**

napięcie

- deskjet 920c series **102**
- deskjet 940c series **97**
- deskjet 948c series **92**

objętość papieru

- deskjet 920c series **103**
- deskjet 940c series **98**
- deskjet 948c series **93**

rodzaj papieru

- deskjet 920c series **103**
- deskjet 940c series **98**
- deskjet 948c series **93**

środowisko pracy

- deskjet 920c series **101**
- deskjet 940c series **96**
- deskjet 948c series **91**

ułożenie papieru

- deskjet 920c series **102**
- deskjet 940c series **97**
- deskjet 948c series **92**

uszkodzenia **68**

- waga
 - deskjet 920c series **101**
 - deskjet 940c series **96**
 - deskjet 948c series **91**
 - warunki pracy
 - deskjet 920c series **101**
 - deskjet 940c series **96**
 - deskjet 948c series **91**
 - wymiary
 - deskjet 920c series **101**
 - deskjet 940c series **96**
 - deskjet 948c series **91**
 - zużycie energii
 - deskjet 920c series **102**
 - deskjet 940c series **97**
 - deskjet 948c series **92**
 - drukarka działa zbyt wolno **81**
 - drukarka nie drukuje **77**
 - drukarka nie oddaje arkuszy **77**
 - drukarka nie włącza się **80**
 - drukowanie
 - format letter **20**
 - fotografie **36**
 - wskazówki **38**
 - karty katalogowe **33**
 - wskazówki **35**
 - karty z życzeniami **39**
 - wskazówki **41**
 - klisze **29**
 - wskazówki **30**
 - koperty
 - liczne **26**
 - pojedyncza **24**
 - wskazówki dotyczące drukowania liczných kopert **28**
 - wskazówki druku na pojedynczych kopertach **25**
 - małe wydruki **33**
 - wskazówki **35**
 - nalepki **31**
 - wskazówki **31, 32**
 - nietypowe formaty papieru **53**
 - obraz zwierciadlany **48**
 - papier formatu legal **22**
 - papier transparentowy **44**
 - wskazówki **46**
 - papier zwykły
 - wskazówki **22**
 - plakaty **42**
 - wskazówki **43**
 - ręczne dwustronne **49**
 - wskazówki **52**
 - Windows 95, 98, Me, 2000, NT **18**
 - wizytówki **33**
 - wskazówki **35**
 - wprasowywanki **47**
 - wskazówki **48**
 - drukowanie dwustronne
 - automatyczne **9**
 - Błyska lampka wznowienia **75**
 - charakterystyka **9**
 - ograniczenia **49**
 - pole właściwości druku **19**
 - ręczne **9**
 - metody drukowania **49**
 - z papierem formatu letter/A4 **21**
 - drukowanie fotografii **36**
 - drukowanie kart katalogowych **33**
 - drukowanie kart z życzeniami **39**
 - drukowanie klisz **29**
 - drukowanie kopert
 - liczne **26**
 - pojedyncza **24**
 - szczelina na pojedyncze koperty **12**
 - wskazówki
 - liczne koperty **28**
 - pojedyncze koperty **25**
 - drukowanie na papierze
 - transparentnym **44**
 - drukowanie nalepek **31**
 - drukowanie papieru wstęgowego
 - Taca odbiorcza uniesiona **11**
 - drukowanie plakatów **42**
 - drukowanie strony testowej **66**
 - drukowanie wizytówek **33**
- e**
- Elementy drukarki HP Deskjet **2**
 - emisja hałasu
 - deskjet 920c series **102**
 - deskjet 940c series **97**
 - deskjet 948c series **92**

f

- format papieru
 - deskjet 920c series **103**
 - deskjet 940c series **98**
 - deskjet 948c series **93**
- fotografie cyfrowe **38**
- fotografie drukują się nieprawidłowo **86**
- Funkcja pomocy "Co to jest?" **3**
- funkcje drukarki **7**

g

- gramatura nośników
 - deskjet 920c series **102**
 - deskjet 940c series **97**
 - deskjet 948c series **92**

i

- ikona myszy **6**
- ikona ostrzeżenia **5**
- ikona paska zadań **14**
- ikona uwagi **6**
- Ikony stanu pojemników z tuszem **57**
- informacje, wyszukiwanie **3**

j

- jakość fotograficzna **2**

k

- kolorowe elementy graficzne
 - deskjet 920c series **100**
 - deskjet 940c series **95**
 - deskjet 948c series **90**
- kompatybilność oprogramowania
 - deskjet 920c series **100**
 - deskjet 940c series **95**
 - deskjet 948c series **90**
- komunikaty ostrzegawcze **5**
- korygowanie koloru **19**
- kosz pojemników **59**
 - oczyszczenie **66**

l

- lampka stanu pojemników
 - sprawdzanie właściwego pojemnika **61**
- lampka stanu pojemników z tuszem **56**

lampki

- deskjet 920c series **101**
- deskjet 940c series **96**
- deskjet 948c series **91**
- stan pojemników
 - cel **8**
 - sprawdzanie właściwego pojemnika **61**
 - stan pojemników z tuszem
 - gdy lampka błyska **56**
 - sprawdzanie stanu pojemników z tuszem **57**
 - świecą się
 - diagnostyka **78**
 - o czym informują **74**
 - Wznowienie **8**
 - zasilanie **8**
- liczne koperty **26**
- listwa przeciwprzebieciowa **8**

ł

- łączenie
 - książka **51**
 - notatnik **52**
- łączenie w trybie książki **51**
- łączenie w trybie notatnika **52**

m

- małe wydruki **33**
- marginesy **105**
 - karty **105**
 - koperty **105**
 - papier **105**
 - papier fotograficzny z odcinkiem oddzieranym **106**
 - papier wstęgowy **106**
 - pocztówki **105**
- marginesy drukowania **105**
- miejsce na dysku twardym **107**
- minimalne marginesy wydruku **105**

n

- naprawy i konserwacja drukarki
 - Przybornik drukarki HP Deskjet **71**
- nietypowe formaty papieru **53**
- noty wydawnicze **3**

O

- objętość papieru
 - deskjet 920c series **102**
 - deskjet 940c series **97**
 - deskjet 948c series **92**
- obraz zwierciadlany **48**
- oprogramowanie drukarki **18**
- orientacja strony **19**
- ostrzeżenia
 - pojemnik z tuszem **16**

P

- pamięć
 - deskjet 920c series **101**
 - deskjet 940c series **96**
 - deskjet 948c series **91**
- pamięć drukarki
 - deskjet 920c series **101**
 - deskjet 940c series **96**
 - deskjet 948c series **91**
- pamięć wbudowana
 - deskjet 920c series **101**
 - deskjet 940c series **96**
 - deskjet 948c series **91**
- papier formatu legal **22**
- papier transparentowy **44**
- papier zdjęciowy
 - drukowanie zdjęć **37**
 - problemy z drukowaniem zdjęć **86**
- papier zdjęciowy firmy HP
 - drukowanie zdjęć **37**
 - problemy z drukowaniem zdjęć **86**
- PhotoREt
 - deskjet 920c series **100**
 - deskjet 940c series **95**
 - deskjet 948c series **90**
 - problemy z drukowaniem zdjęć **86**
 - szybkość fotograficzna **37**
 - ustawienie na papier fotograficzny **38**
- Podajnik papieru
 - cel **8**
 - wykorzystanie **10**
- podajniki/tace papieru **10**
 - Podajnik papieru **10**
 - rodzaje **8**
 - rozszerzenie tacy odbiorczej **12**
 - Taca odbiorcza **11**
 - Taca rozkładana **13**
- pojemnik z tuszem
 - brak **58**
 - czyszczenie **71**
 - ręczne **64**
 - ikony stanu **57**
 - komunikaty ostrzegawcze **16**
 - końcówki wylotowe **61**
 - miedziane styki **61**
 - niewłaściwa instalacja **58**
 - niski poziom tuszu
 - ikony stanu pojemników z tuszem **58**
 - lampka stanu pojemników z tuszem **56**
 - oczyszczenie
 - automatyczne **63**
 - ponowne napełnianie **68**
 - wyłączenie z gwarancji **68**
 - przechowywanie **69**
 - sprawdzanie stanu **57**
 - stan **57**
 - usuwanie zanieczyszczeń **64, 65**
 - uszkodzony **58**
 - utrzymywanie pojemnika w dobrym stanie **69**
 - wymiana **59**
 - korygowanie problemów z wydrukiem **84**
 - wyrównywanie **62**
- pojemniki z tuszem
 - diagnostyka problemów z **58**
 - kiedy czyścić **63**
 - numery katalogowe **70**
- pole dialogowe właściwości druku **18**
- pole właściwości druku
 - otwieranie z TaskAgent **15**
- pomoc Co to jest?
 - odszukiwanie **6**
- ponowne napełnianie pojemnika z tuszem **68**
- ponowne uruchomienie drukarki
 - kiedy ponownie uruchomić **76**

- port rozszerzeń (ECP) **86**
 - drukowanie zdjęć **38**
 - drukowanie złożonych dokumentów **83**
- poziom tuszu **71**
- problemy z drukowaniem papieru transparentowego **87**
- problemy z łączem USB **82**
- problemy z wydrukiem **84**
- Przybornik
 - narzędzia **71**
 - otwieranie **71**
 - wyrównywanie pojemników z tuszem **62**
- Przybornik drukarki HP Deskjet
 - uruchamianie sprzętowego portu ECP **83**
 - Zakładka Konfiguracja **83**
- Przybornik HP Deskjet
 - narzędzia **71**
 - otwieranie **71**
 - wyrównywanie pojemników z tuszem **62**
- Przybornik i
 - uruchamianie sprzętowego portu ECP **83**
- przyciski
 - Anuluj **7**
 - deskjet 920c series **101**
 - deskjet 940c series **96**
 - deskjet 948c series **91**
 - Wznowienie **8**
 - Zasilanie **8**
- r**
- ręczne drukowanie dwustronne
 - metody drukowania **49**
- rodzaj papieru
 - deskjet 920c series **103**
 - deskjet 940c series **98**
 - deskjet 948c series **93**
- rozdzielczość druku papieru zdjęciowego
 - deskjet 920c series **100**
 - deskjet 940c series **95**
 - deskjet 948c series **90**

- rozdzielczość tekstu
 - deskjet 920c series **100**
 - deskjet 940c series **95**
 - deskjet 948c series **90**
- rozszerzenie tacy odbiorczej **12**
- s**
- skrótowy przewodnik użytkownika **3**
- skrótó
 - TaskAgent **15**
- skrótó do TaskAgent **15**
- smugi atramentu
 - czyszczenie pojemników z tuszem przybory do czyszczenia **63**
- smugi tuszu
 - korygowanie **64**
- specyfikacje
 - pojemniki z tuszem
 - deskjet 920c series **104**
 - deskjet 940c series **99**
 - deskjet 948c series **94**
 - wymagania systemowe **107**
- sprzętowy port rozszerzeń ECP **86**
 - drukowanie zdjęć **38**
 - drukowanie złożonych dokumentów **83**
 - połączenie kablem równoległym **86**
- stan drukarki
 - świecące lampki **74**
- sterownik drukarki **18**
- strony nie drukują się **84**
- symbole **5**
- szacunkowy poziom tuszu **71**
- szybkość drukowania
 - czarny tekst
 - deskjet 920c series **100**
 - deskjet 940c series **95**
 - deskjet 948c series **90**
 - drukarka zwalnia pracę **81**
 - tekst wraz z kolorowymi elementami graficznymi
 - deskjet 920c series **100**
 - deskjet 940c series **95**
 - deskjet 948c series **90**
 - wzrastająca **38**
 - drukowanie zdjęć **86**
 - PhotoREt **37**

ś

- środowisko pracy
 - deskjet 920c series **101**
 - deskjet 940c series **96**
 - deskjet 948c series **91**
- świecące lampki **74**
 - diagnostyka **78**
 - Lampka stanu pojemników z tuszem **75**
 - Lampka wznowienia **75**
 - lampka Zasilanie **76**
 - wszystkie lampki świecą **76**

t

- Taca odbiorcza
 - cel **8**
 - using **11**
- Taca rozkładana
 - podajniki/tace papieru **8**
 - wykorzystanie **13**
- TaskAgent **14**
- TaskAgent, włączanie i wyłączenie **15**
- technologia druku
 - deskjet 920c series **100**
 - deskjet 940c series **95**
 - deskjet 948c series **90**
- Tryb niskiego stanu pamięci **82**
 - pole właściwości druku **19**

u

- ułożenie
 - deskjet 920c series **102**
 - deskjet 940c series **97**
 - deskjet 948c series **92**
- ułożenie papieru
 - deskjet 920c series **102**
 - deskjet 940c series **97**
 - deskjet 948c series **92**
- ustawienia druku
 - okno standardowych ustawień druku **15**
 - zmiana **15**
- ustawienia wydruku
 - domyślne standardowe **14**
- uszkodzenie drukarki
 - ponowne napełnianie pojemników z tuszem **68**
 - wkładanie pojemnika z tuszem **61**

w

- właściwości druku **87**
- wprasowywanki **47**
- wymagania systemowe **107**
 - system MS-DOS **107**
 - Windows 95, 98, Me **107**
 - Windows NT oraz 2000 **107**
- wymiary
 - deskjet 920c series **101**
 - deskjet 940c series **96**
 - deskjet 948c series **91**
- wyrównywanie pojemników z tuszem **62**
- wyszukiwanie informacji **3**

z

- zacięcie się papieru
 - Błyska lampka wznowienia **75**
 - diagnostyka **79**
- Zestaw do druku dwustronnego
 - instrukcje dla użytkownika **52**
- zestaw do druku dwustronnego drukarki wykorzystywane z **9**
- Zestaw druku dwustronnego
 - uruchamianie z Przybornika HP **71**
 - uruchamianie z TaskAgent **15**
- zużycie energii
 - deskjet 920c series **102**
 - deskjet 940c series **97**
 - deskjet 948c series **92**