

# المساعدة السريعة

طابعات hp deskjet 948c/940c/920c series

## قائمة المحتويات

١	الاطلاع على الطابعة
٢	التعريف بطابعة hp deskjet لديك
٣	الحصول على المعلومات
٤	إشعارات وبيانات
٥	التسميات والاصطلاحات
٧	الاطلاع على سمات الطابعة
١٠	استعمال درجي الأوراق
١٤	استعمال معالج المهام
١٧	الطباعة على الأوراق وغيرها من الوسائط
١٨	الطباعة على طابعة hp deskjet
٢٠	الأوراق العادية
٢٤	المغلفات
٢٩	الشفافيات
٣١	البطاقات اللاصقة
٣٣	بطاقات الزيارة، وبطاقات الفهرسة، وسائر الوسائط الصغيرة
٣٦	الصور
٣٩	بطاقات المعايدة والتهنئة
٤٢	ملصقات الجدران
٤٤	اليافطات
٤٧	المنقولات بالحرارة
٤٩	الطباعة اليدوية على الوجهين
٥٣	الأوراق ذات الأحجام الخاصة

## ٥٥ ..... صيانة الطابعة

- ٥٦ ..... ضوء وضع عبوة الحبر
- ٥٩ ..... استبدال عبوات الحبر
- ٦٢ ..... ترتيب عبوات الحبر
- ٦٣ ..... التنظيف التلقائي لعبوات الحبر
- ٦٤ ..... التنظيف اليدوي لعبوات الحبر
- ٦٧ ..... تنظيف الطابعة
- ٦٨ ..... إعادة تعبئة عبوات الحبر
- ٦٩ ..... صيانة عبوات الطابعة
- ٧٠ ..... أرقام القطع لعبوات الحبر
- ٧١ ..... hp deskjet toolbox (برنامج علبة الأدوات لطابعة hp deskjet)

## ٧٣ ..... حلّ المشاكل

- ٧٤ ..... أضواء الطابعة في حال الوميض
- ٧٧ ..... الطابعة لا تطبع
- ٨١ ..... الطابعة بطيئة جداً
- ٨٤ ..... مشاكل الوسائط المطبوعة

## ٨٩ ..... المواصفات

- ٩٠ ..... مواصفات طابعات hp deskjet 948c series
- ٩٥ ..... مواصفات طابعات hp deskjet 940c series
- ١٠٠ ..... مواصفات طابعات hp deskjet 920c series
- ١٠٥ ..... الهوامش الدنيا للطباعة
- ١٠٧ ..... متطلبات النظام

## ١٠٩ ..... الفهرس التفصيلي

# الاطلاع على الطابعة

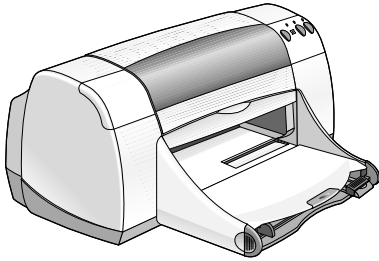
- التعريف بطابعة hp deskjet لديك
- الحصول على المعلومات
- إشعارات وبيانات
- التسميات والاصطلاحات
- الاطلاع على سمات الطابعة
- استعمال درجي الأوراق
- استعمال معالج المهام

# التعريف بطابعة hp deskjet لديك

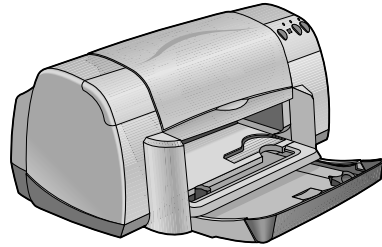
أطيب التهاني لاقتنائك طابعة HP Deskjet المزودة بمجموعة من السمات الشيقة:

- جودة ممتازة عند طباعة الصور عبر استعمال تقنية PhotoREt III وتقنية ColorSmart III واللتين تنتجها شركة HP.
  - دقة طباعة عالية تبلغ ٢٤٠٠ × ١٢٠٠ نقطة بالبوصة عند طباعة الصور الملونة، وتبلغ ٦٠٠ × ٦٠٠ نقطة بالبوصة لطباعة النصوص بالحبر الأسود.
  - سرعات طباعة متفوقة تبلغ ١٢ صفحة بالدقيقة لطباعة النصوص بالحبر الأسود، وتصل إلى ١٠ إلى ١٠ صفحات بالدقيقة عند طباعة النصوص التي تتضمن الرسوم الملونة (تختلف سرعات الطباعة باختلاف طراز الطابعة).
- جرى تصميم طابعة HP Deskjet لمساعدتك للحصول على أفضل النتائج عند طباعة المستندات. فالرجاء الاطلاع على تفاصيل هذه السمات وغيرها في الصفحات التالية.

940c



920c





## الحصول على المعلومات

يمكنك عبر دليل «المساعدة السريعة» هذا الحصول على المعلومات حول كيفية استعمال طابعة لديك. تجد المزيد من المساعدة في المستندات الأخرى المرفقة بالطابعة. توضح لك القائمة التالية أين تجد المعلومات حول المواضيع المختلفة.

تجد في ملصق التجهيز السريع المعلومات حول كيفية تجهيز الطابعة للعمل وكيفية تثبيت برمجياتها على الحاسوب لديك.



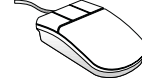
يوفر لك الدليل المرجعي السريع كافة المعلومات حول الضمان ويفصل لك كيفية حل المشاكل التي قد تعترضك خلال التجهيز.



يفيدك دليل المساعدة السريعة هذا عن سمات الطابعة، والصيانة، والمواصفات، ويشرح لك كيفية طباعة المستندات، وكيفية حل المشاكل التي قد تعترضك خلال الطباعة.



تجد في ملف إشعارات الإصدار **hp deskjet release notes** التفاصيل حول توافق العتاد والبرمجيات مع الطابعة لديك. يمكنك الاطلاع على هذا الملف عبر النقر على **بدء (Start)** < **البرامج (Programs)** < **hp deskjet series** < **release notes** لفتحه.



يمكنك عبر برنامج المساعدة **What's This?** (ما هذا؟) الاطلاع على سمات برمجيات الطابعة مباشرة على الشاشة. افتح برنامج المساعدة هذا عبر وضع سهم المؤشر على السمة التي ترغب بالاطلاع على تفاصيلها، ونقر زر الماوس الأيمن. انقر على بند **What's This?** (ما هذا؟) عندئذٍ للاطلاع على المعلومات حول السمة المعينة.



# إشعارات وبيانات

## بيانات من شركة Hewlett-Packard

المعلومات الواردة في هذا الدليل عرضة للتغيير دون إشعار مسبق.

لا تقدم شركة Hewlett-Packard (HP) الضمانات من أي نوع حول هذه المنتجات، بما في ذلك، على سبيل الذكر لا الحصر، الضمانات المفترضة حول أهليتها للتسويق أو صلاحيتها للأغراض المعينة.

لا يمكن اعتبار شركة Hewlett-Packard مسؤولة عن أية أخطاء أو أضرار مباشرة أو غير مباشرة مرتبطة بتسليم هذه المنتجات أو أدائها أو استعمالها.

جميع الحقوق محفوظة. يحظر نسخ هذه المواد أو إعادة صياغتها أو ترجمتها، دون الإذن الخطي المسبق من شركة Hewlett-Packard، إلا في إطار القدر الذي تسمح به قوانين حقوق النشر المرعية.

## إشعارات

Microsoft و MS و MS-DOS و Windows هي علامات تجارية مسجلة لشركة Microsoft Corporation.

TrueType هي علامة تجارية في الولايات المتحدة لشركة Apple Computer, Inc.

Adobe و Acrobat هما علامتان تجاريتان لشركة Adobe Systems Incorporated.

Copyright 2001 Hewlett-Packard Company

# التسميات والاصطلاحات

يعتمد دليل «المساعدة السريعة» هذا التسميات والاصطلاحات التالية:

## التسميات

يشار في هذا الدليل إلى طابعات HP Deskjet بمصطلح إجمالي هو طابعات **HP Deskjet** أو باختصار **طابعات HP**.

## الرموز

يشير رمز < إلى تتابع الخطوات المطلوبة ضمن سلسلة من التعليمات.  
فعلى سبيل المثال:

انقر على بدء **(Start)** < البرامج **(Programs)** < **hp deskjet series** <  
**hp deskjet series Toolbox** لفتح علبة الأدوات لطابعة HP Deskjet.

## التنبيهات والتحذيرات

**التنبيه** هو إشارة إلى احتمال وقوع الضرر بطابعة HP Deskjet أو بغيرها من الأجهزة.  
فعلى سبيل المثال:

**تنبيه!** لا تلمس فوهات بخ الحبر أو نقاط التماس النحاسية، ذلك أن لمسها يؤدي إلى احتقان الحبر أو فساده، أو إلى تعطيل الاتصالات الكهربائية.

**التحذير** هو إشارة إلى احتمال تأذيك أو تأذي غيرك من الأشخاص.  
فعلى سبيل المثال:

**تحذير!** احفظ عبوات الحبر بعيداً عن متناول الأطفال.



## الرموز

رمز الملاحظة يشير إلى تقديم المزيد من المعلومات. فعلى سبيل المثال:

للحصول على أفضل النتائج، ننصحك باستعمال منتجات HP.



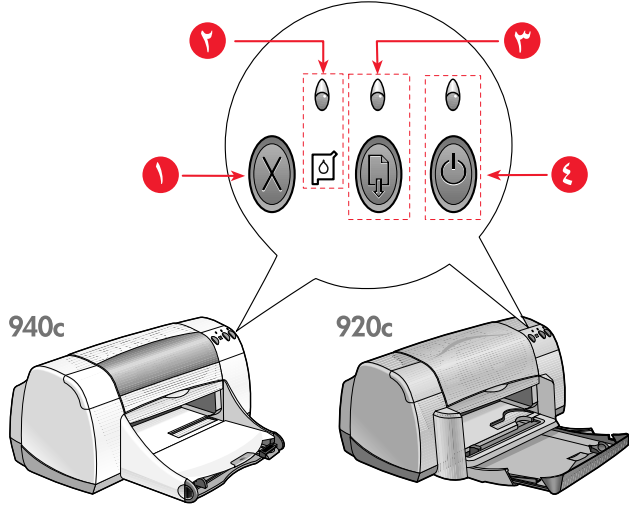
رمز **الماوس** يشير إلى إمكانية الحصول على المزيد من المعلومات عبر سمة **What's This?** (ما هذا؟) للتعليمات المدمجة.

للحصول على المزيد من المعلومات حول الخيارات المتوفرة في كل من شاشات علامات التبويب، وجه سهم الماوس إلى أحد الخيارات وانقر عليه بزر الماوس الأيمن لإظهار مربع حوار **What's This?** (ما هذا؟). انقر عندئذٍ على عبارة **What's This?** (ما هذا؟) للاطلاع على المعلومات حول هذا الخيار المعين.



# الاطلاع على سمات الطابعة الأزرار والأضواء

يمكنك من خلال الأزرار أن تشعل طابعة HP Deskjet أو أن تطفئها، وأن تلغي مهمة طباعة، أو أن تستأنف التشغيل. أما الأضواء فتقدم لك لمحة عن وضع الطابعة.



١. زر الإلغاء . ٢. رمز وضع عبوة الحبر وضوؤه
٣. زر استئناف التشغيل . ٤. زر التشغيل وضوؤه

## زر الإلغاء

يلغي الكبس على هذا الزر مهمة الطباعة الجارية.

## رمز وضع عبوة الحبر وضوؤه

يأخذ الضوء الواقع فوق رمز وضع عبوة الحبر بالوميض عندما تظراً الحاجة إلى التحقق من وضع عبوات الحبر سواءً لانخفاض مستوى الحبر أو لعدم صحة تركيب العبوة.

انظر أيضاً:

### أرقام القطع لعبوات الحبر

## زر استئناف التشغيل وضوؤه

يأخذ الضوء الواقع فوق زر استئناف التشغيل بالوميض عند طرء الحاجة إلى تنفيذ عملية ما، مثل تلقيم الطابعة بالأوراق، أو فك اشتباك الأوراق بها. وبعد تلبية هذه الحاجة، يتوجب عليك الضغط على زر استئناف التشغيل لمتابعة الطابعة.

## زر التشغيل وضوؤه

وظيفة زر التشغيل هي إشعال الطابعة وإطفائها. وتحتاج الطابعة إلى قرابة خمس ثوانٍ لتشتعل بعد الكبس على زر التشغيل. ويأخذ الضوء الأخضر الواقع فوق زر التشغيل بالوميض عندما تكون عمليات الطابعة جارية.

**تنبيه!** استعمل زر التشغيل الواقع في واجهة الطابعة دائماً لإشعال الطابعة وإطفائها. ذلك أن الاعتماد على وحدات دمج الأشرطة الكهربائية أو وصلات الوقاية من تفاقم التيار أو على كبسات الحائط قد يؤدي إلى الإضرار بمخدومية الطابعة.

## درجا الأوراق

للطابعة درج للأوراق الداخلة، وآخر للأوراق الخارجة. عليك بوضع الأوراق وغيرها من الوسائط المخصصة للطباعة في درج الأوراق الداخلة. ويتم إصدار الصفحات المطبوعة إلى درج الأوراق الخارجة.

وقد يكون للطابعة لديك درج جامع يضم درجي الأوراق الداخلة والخارجة

انظر أيضاً:

### درج الأوراق الداخلة

### درج الأوراق الخارجة

### الدرج الجامع

## **الطباعة على الوجهين**

للطابعة لديك سمة خاصة للطباعة على الوجهين. فيمكنك من خلال هذه السمة استعمال الطابعة للطباعة على وجهي الورقة.

وتتوفر وحدة اختيارية للطباعة التلقائية على الوجهين، يمكن شرائها على حدة، للطابعات من كل من المجموعتين 940c series و 948c series.

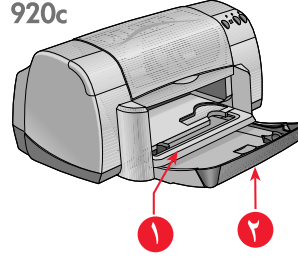
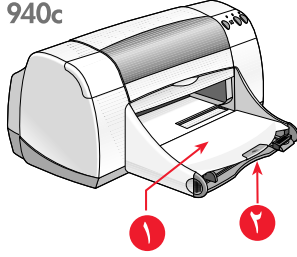
انظر أيضاً:

**الطباعة اليدوية على الوجهين**

# استعمال درجي الأوراق

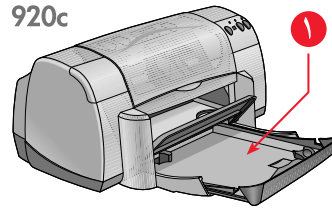
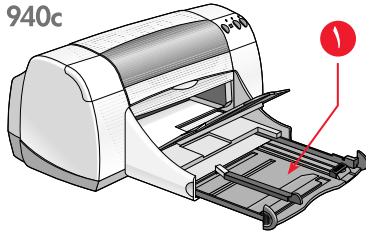
## درج الأوراق الداخلة

يحتوي درج الأوراق الداخلة على الأوراق أو الوسائط التي تعتزم الطباعة عليها.



١. درج الأوراق الخارجة ٢. درج الأوراق الداخلة مدفوعاً إلى الداخل

اسحب درج الأوراق الداخلة إلى الخارج لتلقيه بالأوراق أو غيرها من الوسائط. وإذا كنت تعتزم الطباعة على الأوراق من قياس Legal الأميركي، فعليك إبقائه مسحوباً إلى الخارج خلال الطباعة.

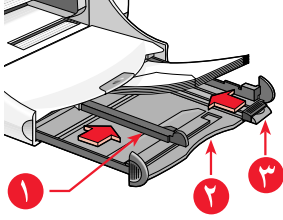


١. درج الأوراق الداخلة مسحوباً إلى الخارج

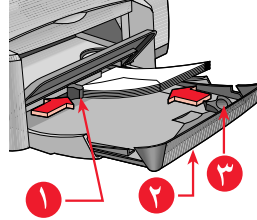


يمكنك الطباعة على الوسائط من الأحجام المختلفة عبر دفع موجهي تحديد حجم الأوراق إلى الداخل والخارج.

940c



920c



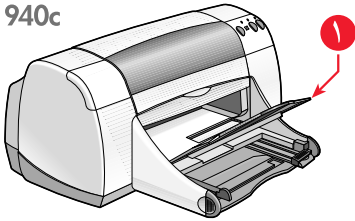
١. موجه تحديد عرض الأوراق ٢. درج الأوراق الخارجة مسحوباً إلى الخارج ٣. موجه تحديد طول الأوراق

## درج الأوراق الخارجة

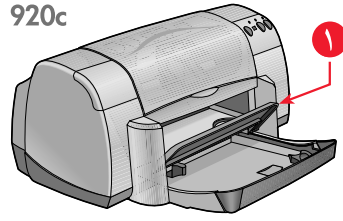
يمكنك تبديل وضع درج الأوراق الخارجة وفق متطلبات مهام الطباعة المختلفة.

درج الأوراق الخارجة في وضعه المرتفع – عليك برفع الدرج إلى الأعلى لتلقيم الطباعة بالأوراق بالشكل السليم. ويجب أن يبقى الدرج مرفوعاً طوال مدة مهمة طباعة الياقات.

940c



920c



١. درج الأوراق الخارجة في وضعه المرتفع

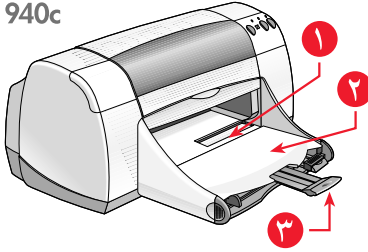
درج الأوراق الخارجة في وضعه المنخفض – عليك الإبقاء على الدرج في وضعه الطبيعي هذا لمعظم مهام الطباعة ولطباعة المغلفات المنفردة.

وصلة تمديد درج الأوراق الخارجة – (هذه الوصلة ليست متوفرة على جميع أطرزة الطابعة) اسحب هذه الوصلة إلى الخارج عند طباعة كمية كبيرة من الصفحات، وكذلك عند الطباعة في وضع المسودة Draft. لمنع الأوراق من السقوط خارج الدرج. وبعد الانتهاء من مهمة الطباعة، ادفع وصلة التمديد إلى موقعها الأصلي.

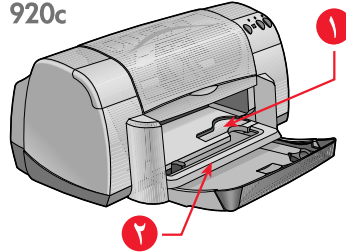
لا تستعمل وصلة تمديد درج الأوراق الخارجة مع الأوراق من حجم Legal. إذ قد يؤدي ذلك إلى اشتباك الأوراق بالطابعة.



940c



920c



١ . فتحة طباعة المغلفات المنفردة ٢ . درج الأوراق الخارجة في وضعه المنخفض ٣ . وصلة تمديد درج الأوراق الخارجة

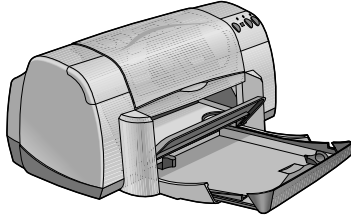
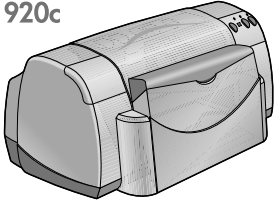
انظر أيضاً:

الطباعة على الأوراق وغيرها من الوسائط

## الدرج الجامع

قد تتضمن الطابعة لديك درجاً جامعاً يحتوي على كل من درج الأوراق الداخلة ودرج الأوراق الخارجة. ولا بد لهذا الدرج من أن يكون في الوضع المنخفض عند الطباعة أو للوصول إلى عبوات الحبر.

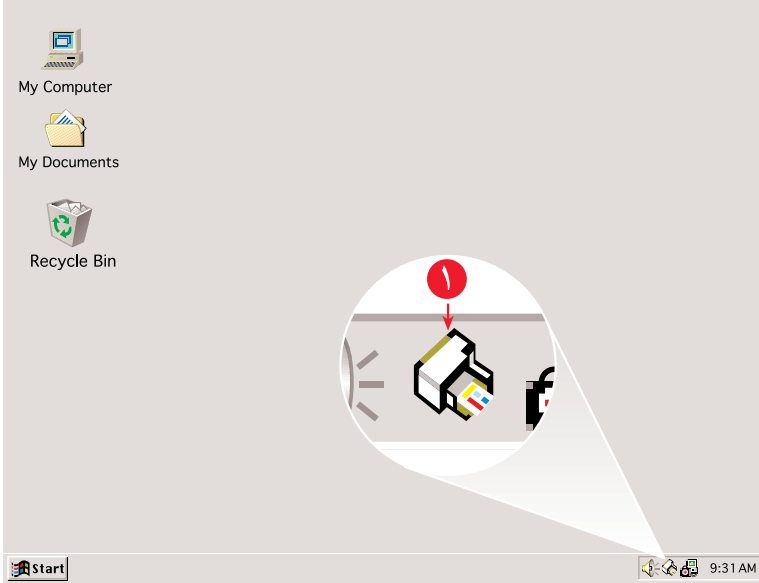
920c



١ . الدرج الجامع مرفوعاً ٢ . الدرج الجامع مخفضاً

## استعمال معالج المهام

يسمح لك معالج المهام أن تطلع على وضع عبوتي الحبر وأن تبدل التعيينات، بما في ذلك جودة الطباعة الافتراضية. وتجد معالج المهام على شريط المهام الخاص بنظام Windows.



١. معالج المهام

## تبديل جودة الطباعة

يمكنك عبر معالج المهام تبديل تعيينات جودة الطباعة بسرعة.

١. انقر على رمز **معالج المهام** على شريط المهام الخاص بنظام Windows. يظهر عندئذ مربع الحوار لتعيينات الطباعة الافتراضية. ويمكنك عبر مربع الحوار هذا تبديل تعيينات جودة الطباعة وإلغاء العمل بالطباعة التلقائية على الوجهين، إذا كان سبق أن اشتريت وحدة الطباعة التلقائية على الوجهين وهي قطعة اختيارية من إنتاج شركة HP. (هذه القطعة ليست متوفرة لجميع طرزة الطابعات.)

٢. حدّد التعيينات التالية:

- **Print Quality** (جودة الطباعة): **Draft** (المسودة)، أو **Normal** (الجودة الاعتيادية)، أو **Best** (الجودة العالية).
- **Automatic Two-Sided Printing** (الطباعة التلقائية على الوجهين): وفق الحاجة.

٣. انقر في أي مكان خارج مربع الحوار.

يظهر عندئذٍ مربع حوار جديد يفيدك أن التعيينات الجديدة التي اخترتها سوف تطبق خلال تنفيذ الطباعة لمهام الطباعة. وإذا كنت تفضّل أن لا ترى هذا الإشعار مجدداً، حدّد عبارة **Don't show me this message again** (لا تريني هذا الإشعار مجدداً).

٤. انقر على زر **OK** (موافق) لتبديل التعيينات الافتراضية للطباعة.

## فتح مربع حوار خصائص الطباعة Printer Properties

يمكنك أيضاً استعمال معالج المهام للوصول إلى مربع الحوار لخصائص الطباعة Printer Properties. وفي هذا المربع، يمكنك تحديد تعيينات حجم الأوراق ونوع الأوراق واتجاه الطباعة وبهاء الألوان. والنقر نقرًا مزدوجاً على معالج المهام يفتح مربع حوار خصائص الطباعة.

## استعمال قائمة الوصلات السريعة لمعالج المهام

عند النقر بزر الماوس الأيمن على معالج المهام تظهر قائمة وصلات سريعة تتضمن أسماء جميع الطابعات من طراز HP Deskjet والتي سبق تجهيزها. فيمكنك تنفيذ المهام التالية انطلاقاً من هذه القائمة:

- تبديل الطباعة المستعملة عبر تحديد اسم الطباعة. وتظهر علامة اختيار إلى جانب اسم الطباعة من طراز HP Deskjet والتي يجري العمل بها حالياً.
- تحديد **Change Default Print Settings** (تبديل التعيينات الافتراضية للطباعة) لفتح مربع الحوار لخصائص الطباعة Printer Properties.
- تحديد **Open Toolbox** (افتح علبة الأدوات) لفتح برنامج HP Deskjet Toolbox (علبة الأدوات لطباعة HP Deskjet).
- النقر على **Exit** (خروج) لإبطال العمل بمعالج المهام. ولتتمكن العمل بمعالج المهام مجدداً، انقر على **بدء (Start) < البرامج (Programs) < hp deskjet** **TaskAgent < series** (أي معالج المهام). ويظهر معالج المهام تلقائياً عند إعادة تشغيل الحاسوب.

انظر أيضاً:

**hp deskjet Toolbox** (برنامج علبة الأدوات لطباعة hp deskjet)

## تتبن أحوال إشعارات التنبته

- بفتد رمز معالآ المهام؁ عبر تتبدل لونه وحاله؁ عن وجود إشعارات التنبته؁ وتتصدر إشعارات التنبته عند انخفاض مستوى الحبر فت إحدى العبوتفن أو فت حال كان تركيب العبوة خاطئاً.
- فإذا كان هذا الرمز مؤطراً باللون الأصفر وفت حال الومفض؁ فإن ذلك فشففر إلى أنه ثمة إشعارات تنبته فتدة قد صدرت ولم يتم الاطلاع عليها.
- أما إذا كان هذا الرمز لا فزال مؤطراً باللون الأصفر؁ وإنما لفس فت حال الومفض؁ فإن ذلك فشففر إلى أن مضمون إشعارات التنبته ما زال سارف المفعل؁ ولكنه قد جرى الاطلاع على هذه الإشعارات.
- وإذا زال الإطار الأصفر عن رمز تتبففات الطابعة؁ فإن ذلك فشففر إلى أن المسائل التي تتبفت إشعارات التنبته قد جرى حلها.

وللاطلاع على إشعارات التنبته:

١. حدّد رمز **معالآ المهام**؁ لفتح مربع حوار Default Print Settings (التتبففات الافتراضفة للطباعة).
٢. انقر على زر **Warning Information** (ببان إشعارات التنبته).
٣. فظهر عندئذ HP Deskjet Toolbox (برنامج علبة الأدوات لطابعة HP Deskjet). حدّد علامة التبويف **Warning Information** (ببان إشعارات التنبته) لإظهار إشعارات التنبته الصادرة بشأن عبوات الحبر.
٤. انقر على **Close** (إغلاق) عند الزاوفة الفمنى العليا لبرنامج Toolbox (برنامج علبة الأدوات) للخروج.

فظهر زر ببان إشعارات التنبته وعلامة التبويف لببان إشعارات التنبته Warning Information فقط عند وجود إشعارات تنبته.



انظر أيضاً:

**hp deskjet Toolbox** (برنامج علبة الأدوات لطابعة hp deskjet)

الإطلاع على وضع عبوات الحبر

استبدال عبوات الحبر

## الطباعة على الأوراق وغيرها من الوسائط

- الطباعة على طابعة hp deskjet
- الأوراق العادية
- المغلفات
- الشفافيات
- البطاقات اللاصقة
- بطاقات الزيارة، وبطاقات الفهرسة، وسائر الوسائط الصغيرة
- الصور
- بطاقات المعايدة والتهنئة
- ملصقات الجدران
- الياطات
- المنقولات بالحرارة
- الطباعة اليدوية على الوجهين
- الأوراق ذات الأحجام الخاصة

# الطباعة على طابعة hp deskjet

## فتح مربع الحوار لخصائص الطابعة printer properties

يجري التحكم بالطابعة بواسطة برمجيات خاصة بها سبق تثبيتها على الحاسوب. فبرمجيات الطابعة، وتعرف أيضاً باسم البرنامج المحرك للطابعة، تقدم مربع الحوار لخصائص الطابعة Printer Properties الذي يصدر المستعمل من خلاله أوامر مهام الطابعة. وضمن مربع الحوار هذا يمكن تحديد تعيينات حجم الأوراق، ونوع الأوراق، واتجاه الطباعة، وتعيينات الألوان.

لفتح مربع الحوار لخصائص الطابعة Printer Properties، عليك باتباع إحدى هاتين الطريقتين:

- عبر معالج المهام من خلال نقر الرمز الخاص به على شريط المهام لنظام Windows.
- عبر قائمة ملف (File) ضمن البرنامج التطبيقي الذي يجري استعماله، وذلك من خلال إحدى هذه السبل والتي تختلف باختلاف البرنامج التطبيقي لديك:

- انقر على ملف (File) < طباعة (Print)، وصولاً إلى اختيار خصائص (Properties).

- أو -

- انقر على ملف (File) < إعداد الطباعة (Print Setup)، وصولاً إلى اختيار خصائص (Properties).

- أو -

- انقر على ملف (File) < طباعة (Print) < إعداد (Setup)، وصولاً إلى اختيار خصائص (Properties).



## تبدیل تعیینات خصائص الطابعة Printer Properties

يتضمن مربع الحوار لخصائص الطابعة Printer Properties ثلاث علامات تبويب للتجهيز Setup، والسمات Features، والتعيينات المتقدمة Advanced.

- ضمن علامة التبويب للتجهيز **Setup**، يمكنك تحديد خيارات جودة الطباعة، وأنواع الأوراق، وأحجام الأوراق والوسائط، واختيار الطباعة على أوراق الياقظات.
- ضمن علامة التبويب للسمات **Features**، يمكنك تحديد اتجاه الطباعة، وعدد النسخات، وطباعة عدة صفحات على الورقة الواحدة، واختيار طباعة ملصقات الجدران. يمكنك أيضاً الاستعراض المسبق لشكل الطباعة، واختيار الطباعة بالترتيب المعكوس (آخر الصفحات أولاً)، واختيار الطباعة على الوجهين.
- ضمن علامة التبويب للتعيينات المتقدمة **Advanced**، يمكنك ضبط الألوان والتباين، والتحكم بتعيينات مقادير الحبر، ومهل التجفيف، وسرعة الطباعة في «وضع الذاكرة المنخفضة» (Low Memory Mode).

## حفظ التعيينات الجديدة

بعد تبدل تعيينات الطباعة، انقر على زر **Apply** (تطبيق) للعمل بها، ثم انقر على زر **OK** (موافق) لحفظها. أما إذا لم تبدل أية تعيينات، فانقر على زر **Cancel** (إلغاء) للعودة إلى المستند لديك.

للحصول على المزيد من المعلومات حول الخيارات المتوفرة في كل من شاشات علامات التبويب، وجه سهم الماوس إلى أحد الخيارات وانقر عليه بزر الماوس الأيمن لإظهار مربع حوار **What's This?** (ما هذا؟). انقر عندئذ على عبارة **What's This?** (ما هذا؟) للاطلاع على المعلومات حول هذا الخيار المعين.



# الأوراق العادية

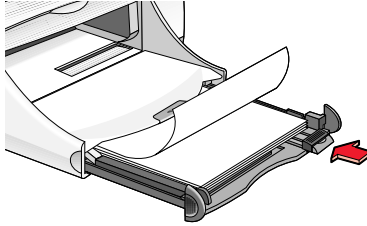
- الأوراق من حجم Letter أو حجم A4
- الأوراق من حجم Legal

## الأوراق من حجم Letter أو حجم A4

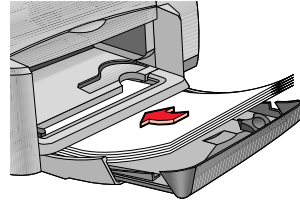
### التحضير للطباعة

١. ارفع درج الأوراق الخارجة واسحب درج الأوراق الداخلة إلى الخارج.
٢. اسحب موجهي تحديد قياس الأوراق إلى الخارج.
٣. ضع كدسة من الأوراق في درج الأوراق الداخلة.
٤. تأكد من أن كدسة من الأوراق في درج الأوراق الداخلة لا تتجاوز ١٠٠ ورقة إذا كان للطابعة لديك درجاً جامعاً، أو ١٥٠ ورقة إذا كان ليس للطابعة لديك درج جامع.

940c



920c



٥. ادفع موجهي تحديد قياس الأوراق باتجاه الكدسة إلى أن يسنداها بإحكام.
٦. أخفض درج الأوراق الخارجة.

## الطباعة على الأوراق من حجم Letter أو حجم A4

١. افتح الملف الذي تعتزم طباعته.  
للوصول إلى إطار الطباعة، اتبع واحدة من سلاسل الخطوات التالية الثلاثة، وذلك وفق البرنامج التطبيقي لديك:
  - انقر على **ملف (File) < طباعة (Print)**، وصولاً إلى اختيار **خصائص (Properties)**.  
- أو -
  - انقر على **ملف (File) < إعداد الطباعة (Print Setup)**، وصولاً إلى اختيار **خصائص (Properties)**.  
- أو -
  - انقر على **ملف (File) < طباعة (Print) < إعداد (Setup)**، وصولاً إلى اختيار **خصائص (Properties)**.  
يظهر مربع الحوار لخصائص الطباعة Printer Properties، وتظهر فيه ثلاث علامات تبويب: Setup (التجهيز)، وFeatures (السمات)، وAdvanced (التعيينات المتقدمة).  
٢. حدّد علامة التبويب للتجهيز **Setup**، ثم حدّد التعيينات التالية:
    - **Print Quality** (جودة الطباعة): **Draft** (المسودة)، أو **Normal** (الجودة الاعتيادية)، أو **Best** (الجودة العالية).
    - **Paper Type** (نوع الأوراق): **Plain Paper** (أوراق عادية)
    - **Paper Size** (حجم الأوراق): **Letter** أو **A4**
  - ٣. حدّد علامة التبويب للسمات **Features**، ثم حدّد التعيينات التالية:
    - **Orientation** (اتجاه الطباعة): الاتجاه المناسب
    - **Two-Sided Printing** (الطباعة على الوجهين): ضع إشارة اختيار في هذه الخانة للطباعة اليدوية على الوجهين. وإذا كنت قد اشتريت وحدة الطباعة التلقائية على الوجهين من إنتاج شركة HP (وهي ليست متوفرة لجميع أطرزة الطابعات)، تجري الطباعة على الوجهين بشكل مباشر في حال كان في هذه الخانة إشارة اختيار.
    - **Copies** (عدد النسخات): العدد المطلوب
  - ٤. حدّد علامة التبويب للتعيينات المتقدمة **Advanced**. إذا كنت ترغب بالطباعة الرمادي المتدرج، أو بتنفيذ ضبط إضافي لمقادير الحبر والألوان وسرعة الطباعة في «وضع الذاكرة المنخفضة» (Low Memory Mode).

## توجيهات الطباعة

يمكن للطباعة على هذه الطابعة استعمال معظم الأوراق الاعتيادية المستعملة للاستنساخ الآلي، ولا سيما تلك التي يشار أنها مخصصة لطابعات بخ الحبر Inkjet. وللحصول على أفضل النتائج، عليك باستعمال الأوراق التي تنتجها شركة HP، فهذه الأوراق قد صممت خصيصاً للتلاؤم مع الحبر الذي تنتجه شركة HP والطابعات التي تنتجها شركة HP.

انظر أيضاً:

الطباعة مع طابعة hp deskjet

الطباعة اليدوية على الوجهين

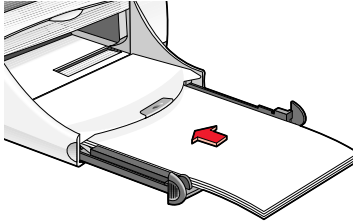
الأوراق ذات الأحجام الخاصة

## الأوراق من حجم legal

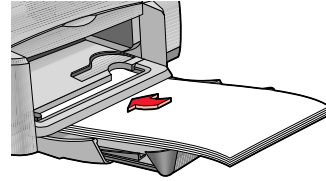
### التحضير للطباعة

١. ارفع درج الأوراق الخارجة واسحب درج الأوراق الداخلة إلى الخارج.
٢. اسحب موجهي تحديد قياس الأوراق إلى الخارج.
٣. أدخل كدسة من الأوراق من حجم legal في درج الأوراق الداخلة، وادفعها إلى الداخل إلى أقصى حد ممكن.
٤. لاحظ أن الأوراق سوف تبقى متدلّية عند طرفها خارج الدرج.

940c



920c



٥. ادفع موجهي تحديد قياس الأوراق باتجاه الكدسة إلى أن يسندها بإحكام.
٦. أخفض درج الأوراق الخارجة.

## الطباعة على الأوراق من حجم Legal

١. افتح الملف الذي تعتزم طباعته.  
للوصول إلى إطار الطابعة، اتبع واحدة من سلاسل الخطوات التالية الثلاثة، وذلك وفق البرنامج التطبيقي لديك:
  - انقر على **ملف (File) > طباعة (Print)**، وصولاً إلى اختيار **خصائص (Properties)**.  
- أو -
  - انقر على **ملف (File) > إعداد الطباعة (Print Setup)**، وصولاً إلى اختيار **خصائص (Properties)**.  
- أو -
  - انقر على **ملف (File) > طباعة (Print) > إعداد (Setup)**، وصولاً إلى اختيار **خصائص (Properties)**.يظهر مربع الحوار لخصائص الطابعة Printer Properties، وتظهر فيه ثلاث علامات تبويب: Setup (التجهيز)، وFeatures (السمات)، وAdvanced (التعيينات المتقدمة).
٢. حدّد علامة التبويب للتجهيز **Setup**، ثم حدّد التعيينات التالية:
  - **Print Quality** (جودة الطباعة): **Draft** (المسودة)، أو **Normal** (الجودة الاعتيادية)، أو **Best** (الجودة العالية).
  - **Paper Type** (نوع الأوراق): **Plain Paper** (أوراق عادية)
  - **Paper Size** (حجم الأوراق): **Legal**
٣. حدّد علامة التبويب للسمات **Features**، ثم حدّد التعيينات التالية:
  - **Orientation** (اتجاه الطباعة): الاتجاه المناسب
  - **Two-Sided Printing** (الطباعة على الوجهين): الخانة دون إشارة اختيار.
  - **Copies** (عدد النسخات): العدد المطلوب
٤. حدّد علامة التبويب للتعيينات المتقدمة **Advanced**، إذا كنت ترغب بالطباعة الرمادي المتدرج، أو بتنفيذ ضبط إضافي لمقادير الحبر والألوان وسرعة الطباعة في «وضع الذاكرة المنخفضة» (Low Memory Mode).

### توجيهات للطباعة

حافظ على درج الأوراق الداخلة مسحوباً إلى الخارج خلال الطباعة على الأوراق من حجم Legal، ذلك أن هذه الأوراق سوف تبقى متدلّية عند طرفها إلى خارجه.

للحصول على أفضل النتائج، ننصحك باستعمال منتجات hp.



# المغلفات

يمكنك طباعة المغلفات، كل مغلف على حدة، عبر فتحة المغلف المنفرد، أو طباعة كدسة من المغلفات عبر درج الأوراق الداخلة.

• طباعة مغلف منفرد

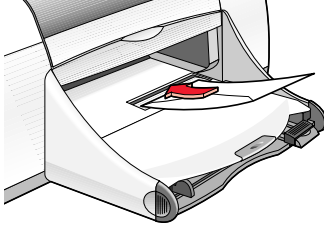
• طباعة كدسة من المغلفات

## طباعة مغلف منفرد

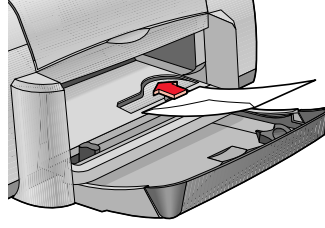
### التحضير للطباعة

1. أدخل المغلف في فتحة المغلف المنفرد، مع الحرص أن يكون وجهه الخلفي حيث لسان الإغلاق إلى الأعلى وطره الأعلى باتجاه اليسار.
2. ادفع المغلف إلى الداخل إلى أن يتوقف.

940c



920c



## طباعة المغلف المنفرد

إذا كان البرنامج التطبيقي لديك يتضمن التعليمات حول كيفية طباعة المغلفات، يتوجب عليك التقيد بتعليماته، لا بالتعليمات المدرجة هنا.



1. افتح الملف الذي تعترزم طباعته.

- ٢ . للوصول إلى إطار الطابعة، اتبع واحدة من سلاسل الخطوات التالية الثلاثة، وذلك وفق البرنامج التطبيقي لديك:
- انقر على **ملف (File) < طباعة (Print)**، وصولاً إلى اختيار **خصائص (Properties)**.  
- أو -
  - انقر على **ملف (File) < إعداد الطابعة (Print Setup)**، وصولاً إلى اختيار **خصائص (Properties)**.  
- أو -
  - انقر على **ملف (File) < طباعة (Print) < إعداد (Setup)**، وصولاً إلى اختيار **خصائص (Properties)**.
- يظهر مربع الحوار لخصائص الطابعة Printer Properties، وتظهر فيه ثلاث علامات تبويب: Setup (التجهيز)، وFeatures (السمات)، وAdvanced (التعيينات المتقدمة).
- ٣ . حدّد علامة التبويب للتجهيز **Setup**، ثم حدّد التعيينات التالية:
- **Print Quality** (جودة الطباعة): **Normal** (الجودة الاعتيادية)
  - **Paper Type** (نوع الأوراق): **Plain Paper** (أوراق عادية)
  - **Paper Size** (حجم الأوراق): الحجم المناسب من أحجام المغلفات
- ٤ . حدّد علامة التبويب للسمات **Features**، ثم حدّد التعيينات التالية:
- **Orientation** (اتجاه الطباعة): الاتجاه المناسب لطباعة هذه المغلفات
  - **Two-Sided Printing** (الطباعة على الوجهين): الخانة دون إشارة اختيار
  - **Copies** (عدد النسخات): ١
- ٥ . حدّد علامة التبويب للتعيينات المتقدمة **Advanced**، إذا كنت ترغب بالطباعة الرمادي المتدرج، أو بتنفيذ ضبط إضافي لمقادير الحبر والألوان وسرعة الطباعة في «وضع الذاكرة المنخفضة» (Low Memory Mode).
- ٦ . انقر على زر **OK (موافق)** للعودة إلى مربع حوار الطباعة Print أو إلى مربع حوار إعداد الطابعة Print Setup.
- ٧ . انقر على زر **OK (موافق)** للمباشرة بالطباعة.

## توجيهات للطباعة

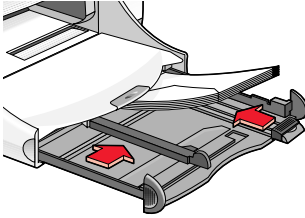
- تأكد من أن درج الأوراق الخارجة هو في وضعه المنخفض.
- تجنب استعمال المغلفات ذات النوافذ أو ذات الأشرطة والكبسولات للإغلاق.
- تجنب استعمال المغلفات اللامعة أو المزخرفة، أو ذات الأطراف السميكة أو غير المنتظمة، أو المغلفات التي يعترضها تجعد أو تمزق أو تلف.

## طباعة كدسة من المجلدات

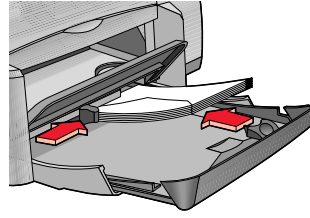
### التحضير للطباعة

١. اسحب درج الأوراق الداخلة إلى الخارج.
٢. اسحب كل من موجهي تحديد حجم الأوراق بعيداً عن كدسة الأوراق، ثم أخرج هذه الكدسة من درج الأوراق الداخلة.
٣. ضع ما لا يزيد عن ١٥ مغلفاً في درج الأوراق الداخلة، مع الحرص أن يكون وجه المجلدات الخلفي حيث لسان الإغلاق إلى الأعلى وطرفه الأعلى باتجاه اليسار.
٤. ادفع كدسة المجلدات إلى الداخل إلى أن تتوقف.
٥. ادفع كل من موجهي تحديد حجم الأوراق باتجاه كدسة المجلدات إلى أن يسندها بإحكام، ثم ادفع درج الأوراق الداخلة إلى الداخل إلى أن يتوقف.

940c



920c



### طباعة المجلدات

إذا كان البرنامج التطبيقي لديك يتضمن التعليمات حول كيفية طباعة المجلدات،  
يتوجب عليك التقيد بتعليماته، لا بالتعليمات المدرجة هنا.



١. افتح الملف الذي تعتمزم طباعته.



- ٢ . للوصول إلى إطار الطابعة، اتبع واحدة من سلاسل الخطوات التالية الثلاثة، وذلك وفق البرنامج التطبيقي لديك:
- انقر على **ملف (File) < طباعة (Print)**، وصولاً إلى اختيار **خصائص (Properties)**.  
- أو -
  - انقر على **ملف (File) < إعداد الطابعة (Print Setup)**، وصولاً إلى اختيار **خصائص (Properties)**.  
- أو -
  - انقر على **ملف (File) < طباعة (Print) < إعداد (Setup)**، وصولاً إلى اختيار **خصائص (Properties)**.
- يظهر مربع الحوار لخصائص الطابعة Printer Properties، وتظهر فيه ثلاث علامات تبويب: **Setup** (التجهيز)، و**Features** (السمات)، و**Advanced** (التعيينات المتقدمة).
- ٣ . حدّد علامة التبويب للتجهيز **Setup**، ثم حدّد التعيينات التالية:
- **Print Quality** (جودة الطباعة): **Normal** (الجودة الاعتيادية)
  - **Paper Type** (نوع الأوراق): **Plain Paper** (أوراق عادية)
  - **Paper Size** (حجم الأوراق): الحجم المناسب من أحجام المغلفات
- ٤ . حدّد علامة التبويب للسمات **Features**، ثم حدّد التعيينات التالية:
- **Orientation** (اتجاه الطباعة): الاتجاه المناسب لطباعة هذه المغلفات
  - **Two-Sided Printing** (الطباعة على الوجهين): الخانة دون إشارة اختيار
  - **Copies** (عدد النسخات): ما لا يزيد عن ١٥
- ٥ . حدّد علامة التبويب للتعيينات المتقدمة **Advanced**، إذا كنت ترغب بالطباعة الرمادي المتدرج، أو بتنفيذ ضبط إضافي لمقادير الحبر والألوان وسرعة الطباعة في «وضع الذاكرة المنخفضة» (Low Memory Mode).
- ٦ . انقر على زر **OK** (**موافق**) للعودة إلى مربع حوار الطباعة Print أو إلى مربع حوار إعداد الطابعة Print Setup.
- ٧ . انقر على زر **OK** (**موافق**) للمباشرة بالطباعة.

## توجيهات للطباعة

- لا تضع أبداً أكثر من ١٥ مغلغاً في درج الأوراق الداخلة.
- تأكد من أن انتظام كدسة المغلفات قبل وضعها في الدرج.
- تجنب استعمال المغلفات ذات النوافذ أو ذات الأشرطة والكبسات للإغلاق.
- تجنب استعمال المغلفات اللماعة أو المزخرفة، أو ذات الأطراف السميكة أو غير المنتظمة، أو المغلفات التي يعتربها تجعد أو تمزق أو تلف.

للحصول على أفضل النتائج، ننصحك باستعمال منتجات hp.

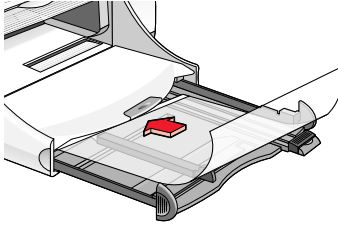


## الشفافيات

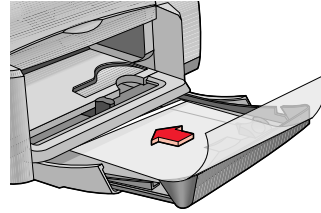
### التحضير للطباعة

١. اسحب درج الأوراق الداخلة إلى الخارج.
٢. اسحب كل من موجهي تحديد حجم الأوراق بعيداً عن كدسة الأوراق، ثم أخرج هذه الكدسة من درج الأوراق الداخلة.
٣. افصل جوانب الشفافيات عن بعضها البعض للتأكد من عدم التصاقها، ثم تأكد من انتظام جوانب الكدسة.
٤. ضع ما لا يزيد عن ٢٥ شفافية في درج الأوراق الداخلة إذا كان للطابعة لديك درج جامع. أو ضع ما لا يزيد عن ٣٠ شفافية في درج الأوراق الداخلة إذا لم يكن للطابعة لديك درج جامع. احرص أن يكون الوجه الخشن إلى الأسفل وأن يكون الشريط اللاصق باتجاه الطابعة.
٥. ادفع كدسة الشفافيات إلى الداخل إلى أن تتوقف.

940c



920c



٦. ادفع كل من موجهي تحديد حجم الأوراق باتجاه كدسة الشفافيات إلى أن يسندها بإحكام، ثم ادفع درج الأوراق الداخلة إلى الداخل إلى أن يتوقف.

### طباعة الشفافيات

١. افتح الملف الذي تعتمزم طباعته.

٢. للوصول إلى إطار الطابعة، اتبع واحدة من سلاسل الخطوات التالية الثلاثة، وذلك وفق البرنامج التطبيقي لديك:
- انقر على **ملف (File) < طباعة (Print)**، وصولاً إلى اختيار **خصائص (Properties)**.  
- أو -
  - انقر على **ملف (File) < إعداد الطابعة (Print Setup)**، وصولاً إلى اختيار **خصائص (Properties)**.  
- أو -
  - انقر على **ملف (File) < طباعة (Print) < إعداد (Setup)**، وصولاً إلى اختيار **خصائص (Properties)**.
- يظهر مربع الحوار لخصائص الطابعة Printer Properties، وتظهر فيه ثلاث علامات تبويب: **Setup** (التجهيز)، و**Features** (السمات)، و**Advanced** (التعيينات المتقدمة).
٣. حدّد علامة التبويب للتجهيز **Setup**، ثم حدّد التعيينات التالية:
- **Print Quality** (جودة الطباعة): **Normal** (الجودة الاعتيادية)، أو **Best** (الجودة العالية)
  - **Paper Type** (نوع الأوراق): النوع المناسب من أنواع أوراق الشفافيات
  - **Paper Size** (حجم الأوراق): الحجم المناسب من أحجام الشفافيات
٤. حدّد علامة التبويب للسمات **Features**، ثم حدّد التعيينات التالية:
- **Orientation** (اتجاه الطباعة): الاتجاه المناسب لطباعة هذه الشفافيات
  - **Two-Sided Printing** (الطباعة على الوجهين): الخانة دون إشارة اختيار
  - **Copies** (عدد النسخات): ما لا يزيد عن ٢٥ إذا كان للطابعة لديك درج جامع، أو ٣٠ إذا لم يكن للطابعة لديك درج جامع.
٥. حدّد علامة التبويب للتعيينات المتقدمة **Advanced**، إذا كنت ترغب بالطباعة الرمادي المتدرج، أو بتنفيذ ضبط إضافي لمقادير الحبر والألوان وسرعة الطباعة في «وضع الذاكرة المنخفضة» (Low Memory Mode).
٦. انقر على زر **OK** (موافق) للعودة إلى مربع حوار الطباعة Print أو إلى مربع حوار إعداد الطابعة Print Setup.
٧. انقر على زر **OK** (موافق) للمباشرة بالطباعة.
- تنتظر الطابعة إلى أن تجف الشفافيات قبل دفعها إلى درج الأوراق الخارجة.

## توجيهات للطباعة

للحصول على أفضل النتائج، استعمل hp inkjet transparency film (شرائح الشفافيات لطابعات بخ الحبر من شركة hp).

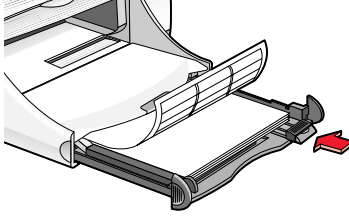


## البطاقات اللاصقة

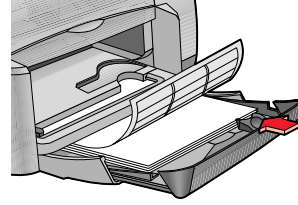
### التحضير للطباعة

١. اسحب درج الأوراق الداخلة إلى الخارج.
٢. اسحب كل من موجهي تحديد حجم الأوراق بعيداً عن كدسة الأوراق، ثم أخرج هذه الكدسة من درج الأوراق الداخلة.
٣. افصل جوانب صفحات البطاقات اللاصقة عن بعضها البعض للتأكد من عدم التصاقها، ثم تأكد من انتظام جوانب الكدسة.
٤. ضع ما لا يزيد عن ٢٠ صفحة بطاقات لاصقة في درج الأوراق الداخلة، مع الحرص أن تكون البطاقات اللاصقة إلى الأسفل.
٥. ادفع كل من موجهي تحديد حجم الأوراق باتجاه كدسة صفحات البطاقات اللاصقة إلى أن يسندها بإحكام، ثم ادفع درج الأوراق الداخلة إلى الداخل.

940c



920c



### طباعة صفحات البطاقات اللاصقة

١. افتح الملف الذي تعترزم طباعته.
٢. للوصول إلى إطار الطابعة، اتبع واحدة من سلاسل الخطوات التالية الثلاثة، وذلك وفق البرنامج التطبيقي لديك:
  - انقر على **ملف (File)** < **طباعة (Print)**، وصولاً إلى اختيار **خصائص (Properties)**.
    - أو -
  - انقر على **ملف (File)** < **إعداد الطابعة (Print Setup)**، وصولاً إلى اختيار **خصائص (Properties)**.
    - أو -
  - انقر على **ملف (File)** < **طباعة (Print)** < **إعداد (Setup)**، وصولاً إلى اختيار **خصائص (Properties)**.

يظهر مربع الحوار لخصائص الطابعة Printer Properties، وتظهر فيه ثلاث علامات تبويب: Setup (التجهيز)، وFeatures (السمات)، وAdvanced (التعيينات المتقدمة).

٣. حدّد علامة التبويب للتجهيز **Setup**، ثم حدّد التعيينات التالية:
  - **Print Quality** (جودة الطباعة): **Normal** (الجودة الاعتيادية)
  - **Paper Type** (نوع الأوراق): **Plain Paper** (الأوراق الاعتيادية)
  - **Paper Size** (حجم الأوراق): أحد الحجمين **A4** أو **Letter**
٤. حدّد علامة التبويب للسمات **Features**، ثم حدّد التعيينات التالية:
  - **Orientation** (اتجاه الطباعة): الاتجاه المناسب
  - **Two-Sided Printing** (الطباعة على الوجهين): الخانة دون إشارة اختيار
  - **Copies** (عدد النسخات): ما لا يزيد عن ٢٠
٥. حدّد علامة التبويب للتعيينات المتقدمة **Advanced**، إذا كنت ترغب بالطباعة الرمادي المتدرج، أو بتنفيذ ضبط إضافي لمقادير الحبر والألوان وسرعة الطباعة في «وضع الذاكرة المنخفضة» (Low Memory Mode).
٦. انقر على زر **OK** (موافق) للعودة إلى مربع حوار الطباعة **Print** أو إلى مربع حوار إعداد الطباعة **Print Setup**.
٧. انقر على زر **OK** (موافق) للمباشرة بالطباعة.

## توجيهات للطباعة

- استعمل صفحات البطاقات اللاصقة التي صممت خصيصاً لطابعات بخ الحبر.
- لا تضع أكثر من ٢٠ صفحة منها في درج الأوراق الداخلة في آن واحد أبداً.
- استعمل الصفحات التي تحتوي على كامل عدد البطاقات اللاصقة فقط.
- تأكد من أن البطاقات اللاصقة لا يعترتها نزيّف صمغ أو تجعد وأنها لا تنفصل عن الصفحات.
- لا تستعمل صفحات البطاقات اللاصقة الشفافة أو البلاستيكية، ذلك أن الحبر لن يجف عليها.

للحصول على أفضل النتائج، ننصحك باستعمال منتجات hp.

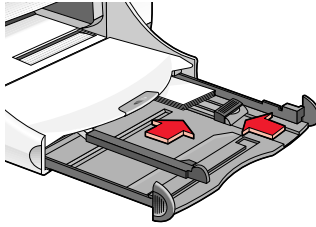


## بطاقات الزيارة، وبطاقات الفهرسة، وسائر الوسائط الصغيرة

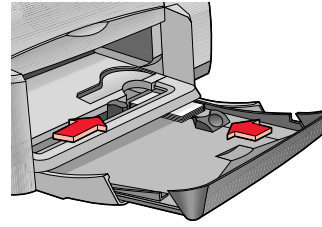
### التحضير للطباعة

١. اسحب درج الأوراق الداخلة إلى الخارج.
٢. ارفع درج الأوراق الخارجة إلى الأعلى.
٣. اسحب كل من موجهي تحديد حجم الأوراق بعيداً عن كدسة الأوراق، ثم أخرج هذه الكدسة من درج الأوراق الداخلة.
٤. تأكد من انتظام جوانب كدسة البطاقات (أو غيرها من الوسائط التي تعتمزم الطباعة عليها).
٥. ضع ما لا يزيد عن ٣٠ بطاقة في درج الأوراق الداخلة إذا كان للطابعة لديك درج جامع. أو  
ضع ما لا يزيد عن ٤٥ بطاقة في درج الأوراق الداخلة إذا لم يكن للطابعة لديك درج جامع.
٦. ادفع كدسة البطاقات إلى داخل الطابعة إلى أن تتوقف، ثم أخفض درج الأوراق الخارجة.

940c



920c



٧. ادفع موجهي تحديد حجم الأوراق باتجاه كدسة البطاقات إلى أن يسندها بإحكام.
٨. ادفع درج الأوراق الداخلة إلى الداخل.
٩. أخفض درج الأوراق الخارجة.

## طباعة بطاقات الزيارة، وبطاقات الفهرسة، وسائر الوسائط الصغيرة

١. افتح الملف الذي تعتزم طباعته.
  ٢. للوصول إلى إطار الطابعة، اتبع واحدة من سلاسل الخطوات التالية الثلاثة، وذلك وفق البرنامج التطبيقي لديك:
    - انقر على **ملف (File)** < **طباعة (Print)**، وصولاً إلى اختيار **خصائص (Properties)**.  
- أو -
    - انقر على **ملف (File)** < **إعداد الطابعة (Print Setup)**، وصولاً إلى اختيار **خصائص (Properties)**.  
- أو -
    - انقر على **ملف (File)** < **طباعة (Print)** < **إعداد (Setup)**، وصولاً إلى اختيار **خصائص (Properties)**.
- يظهر مربع الحوار لخصائص الطابعة Printer Properties، وتظهر فيه ثلاث علامات تبويب: Setup (التجهيز)، وFeatures (السمات)، وAdvanced (التعيينات المتقدمة).
٣. حدّد علامة التبويب للتجهيز **Setup**، ثم حدّد التعيينات التالية:
    - **Print Quality** (جودة الطباعة): **Normal** (الجودة الاعتيادية)، أو **Best** (الجودة العالية)
    - **Paper Type** (نوع الأوراق): النوع المناسب من أنواع الأوراق
    - **Paper Size** (حجم الأوراق): الحجم المناسب. انظر **الأوراق ذات الأحجام الخاصة** إذا لم يكن الحجم مدرجاً في القائمة
  ٤. حدّد علامة التبويب للسمات **Features**، ثم حدّد التعيينات التالية:
    - **Orientation** (اتجاه الطباعة): الاتجاه المناسب
    - **Two-Sided Printing** (الطباعة على الوجهين): الخانة دون إشارة اختيار
    - **Copies** (عدد النسخات): ما لا يزيد عن ٣٠ بطاقة إذا كان للطابعة لديك درج جامع، أو ما لا يزيد عن ٤٥ بطاقة إذا لم يكن للطابعة لديك درج جامع.
  ٥. حدّد علامة التبويب للتعيينات المتقدمة **Advanced**، إذا كنت ترغب بالطباعة الرمادي المتدرج، أو بتنفيذ ضبط إضافي لمقادير الحبر والألوان وسرعة الطباعة في «وضع الذاكرة المنخفضة» (Low Memory Mode).
  ٦. انقر على زر **OK** (موافق) للعودة إلى مربع حوار الطباعة Print أو إلى مربع حوار إعداد الطباعة Print Setup.
  ٧. انقر على زر **OK** (موافق) للمباشرة بالطباعة.



## توجيهات للطباعة

- في حال صدور إشعار بنفاذ الأوراق **out of paper**. تأكد من أن الوسائط موضوعة في درج الأوراق الداخلة بالشكل السليم.
- في حال كانت بطاقات الفهرسة أو غيرها من الوسائط أصغر من  $100 \times 148$ ، لا تستعمل درج الأوراق الداخلة، بل استعمل فتحة المغلفات المنفردة لطباعة هذه البطاقات كل على حدة.

للحصول على أفضل النتائج، ننصحك باستعمال منتجات hp.

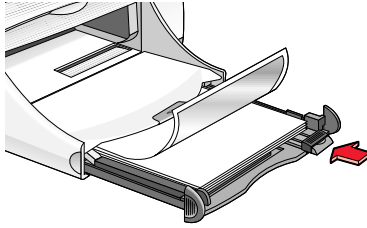


## الصور

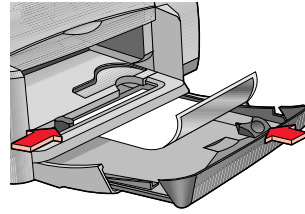
### التحضير للطباعة

١. اسحب درج الأوراق الداخلة إلى الخارج.
٢. اسحب كل من موجهي تحديد حجم الأوراق بعيداً عن كدسة الأوراق، ثم أخرج هذه الكدسة من درج الأوراق الداخلة.
٣. افصل جوانب أوراق طباعة الصور عن بعضها البعض للتأكد من عدم التصاقها، ثم تأكد من انتظام جوانب الكدسة.
٤. ضع ما لا يزيد عن ٢٠ ورقة من أوراق طباعة الصور في درج الأوراق الداخلة، مع الحرص أن يكون الوجه المخصص للطباعة إلى الأسفل.
٥. ادفع كل من موجهي تحديد حجم الأوراق باتجاه كدسة أوراق طباعة الصور إلى أن يسنداها بإحكام، ثم ادفع درج الأوراق الداخلة إلى الداخل.

940c



920c



### طباعة الصور

١. افتح الملف الذي تعترزم طباعته.

٢. للوصول إلى إطار الطابعة، اتبع واحدة من سلاسل الخطوات التالية الثلاثة، وذلك وفق البرنامج التطبيقي لديك:
- انقر على **ملف (File) < طباعة (Print)**، وصولاً إلى اختيار **خصائص (Properties)**.  
- أو -
  - انقر على **ملف (File) < إعداد الطابعة (Print Setup)**، وصولاً إلى اختيار **خصائص (Properties)**.  
- أو -
  - انقر على **ملف (File) < طباعة (Print) < إعداد (Setup)**، وصولاً إلى اختيار **خصائص (Properties)**.
- يظهر مربع الحوار لخصائص الطابعة Printer Properties، وتظهر فيه ثلاث علامات تبويب: Setup (التجهيز)، وFeatures (السمات)، وAdvanced (التعيينات المتقدمة).
٣. حدّد علامة التبويب للتجهيز **Setup**، ثم حدّد التعيينات التالية:
- **Print Quality** (جودة الطباعة): **Best** (الجودة العالية)
  - **Paper Type** (نوع الأوراق): النوع المناسب من أنواع الأوراق
  - **Photo Paper Printing** (الطباعة على أوراق طباعة الصور):  
- **PhotoREt** لأفضل سرعة طباعة وأعلى جودة،  
- أو -  
- **2400 x 1200 dpi** (٢٤٠٠ × ١٢٠٠ نقطة بالبوصة) للصور التي تفوق دقتها ٦٠٠ نقطة بالبوصة (يحتاج هذا التعيين إلى مساحة على القرص الثابت قدرها ٤٠٠ ميغابايت أو أكثر، كما يتطلب وقتاً أطول للطباعة).
  - **Paper Size** (حجم الأوراق): الحجم المناسب
٤. حدّد علامة التبويب للسمات **Features**، ثم حدّد التعيينات التالية:
- **Orientation** (اتجاه الطباعة): الاتجاه المناسب
  - **Two-Sided Printing** (الطباعة على الوجهين): الخانة دون إشارة اختيار
  - **Copies** (عدد النسخات): ما لا يزيد عن ٢٠
٥. حدّد علامة التبويب للتعيينات المتقدمة **Advanced**، إذا كنت ترغب بالطباعة الرمادي المتدرج، أو بتنفيذ ضبط إضافي لمقادير الحبر والألوان وسرعة الطباعة في «وضع الذاكرة المنخفضة» (Low Memory Mode).
٦. انقر على زر **OK** (موافق) للعودة إلى مربع حوار الطباعة Print أو إلى مربع حوار إعداد الطباعة Print Setup.
٧. انقر على زر **OK** (موافق) للمباشرة بالطباعة.

## توجيهات للطباعة

- على الصورة أن تكون صورة رقمية لتتمكن من طباعتها. يمكنك الحصول على الصور الرقمية عبر استعمال آلات التصوير الرقمية أو عبر المسح الضوئي، أو عبر الحصول على نسخة إلكترونية من الصور العادية من مختبر التظهير.
- استعمل تعيين **PhotoREt** في معظم الحالات لطباعة الصور.
- إذا كان الاتصال بين الحاسوب والطابعة لديك عبر شريط المنفذ المتوازي، يمكنك تحسين سرعة طباعة الصور عبر تمكين سمة **Hardware ECP (Extended Capabilities Port)**، وهي سمة المنفذ العتادي الموسع القدرات.

للحصول على أفضل النتائج، ننصحك باستعمال أوراق الصور hp photo papers التي تنتجها شركة hp.

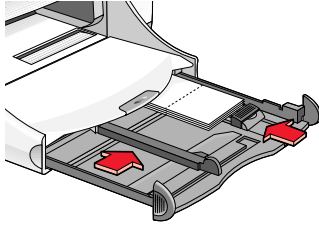


## بطاقات المعايدة والتهنئة

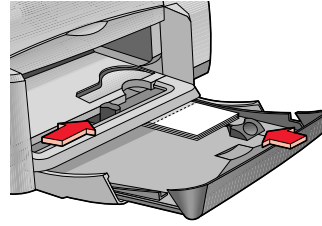
### التحضير للطباعة

١. اسحب درج الأوراق الداخلة إلى الخارج.
٢. ارفع درج الأوراق الخارجة.
٣. اسحب كل من موجهي تحديد حجم الأوراق بعيداً عن كدسة الأوراق، ثم أخرج هذه الكدسة من درج الأوراق الداخلة.
٤. افصل جوانب البطاقات عن بعضها البعض للتأكد من عدم التصاقها.
٥. تأكد من انتظام جوانب كدسة البطاقات، ثم ضع ما لا يزيد عن ٥ بطاقات في درج الأوراق الداخلة.
٦. ادفع كدسة البطاقات إلى داخل الطابعة إلى أن تتوقف.
٧. ادفع كل من موجهي تحديد حجم الأوراق باتجاه كدسة البطاقات إلى أن يسندها بإحكام.

940c



920c



٨. أخفض درج الأوراق الخارجة ثم ادفع درج الأوراق الداخلة إلى الداخل.

### طباعة بطاقات المعايدة والتهنئة

١. افتح الملف الذي تعتزم طباعته.

٢. للوصول إلى إطار الطابعة، اتبع واحدة من سلاسل الخطوات التالية الثلاثة، وذلك وفق البرنامج التطبيقي لديك:
- انقر على **ملف (File) < طباعة (Print)**، وصولاً إلى اختيار **خصائص (Properties)**.  
- أو -
  - انقر على **ملف (File) < إعداد الطابعة (Print Setup)**، وصولاً إلى اختيار **خصائص (Properties)**.  
- أو -
  - انقر على **ملف (File) < طباعة (Print) < إعداد (Setup)**، وصولاً إلى اختيار **خصائص (Properties)**.
- يظهر مربع الحوار لخصائص الطابعة Printer Properties، وتظهر فيه ثلاث علامات تبويب: Setup (التجهيز)، وFeatures (السمات)، وAdvanced (التعيينات المتقدمة).
٣. حدّد علامة التبويب للتجهيز **Setup**، ثم حدّد التعيينات التالية:
- **Print Quality** (جودة الطباعة): **Normal** (الجودة الاعتيادية)، أو **Best** (الجودة العالية)
  - **Paper Type** (نوع الأوراق): النوع المناسب من أنواع بطاقات التهنئة
  - **Paper Size** (حجم الأوراق): الحجم المناسب. انظر **الأوراق ذات الأحجام الخاصة** إذا لم يكن الحجم مدرجاً في القائمة
٤. حدّد علامة التبويب للسمات **Features**، ثم حدّد التعيينات التالية:
- **Orientation** (اتجاه الطباعة): الاتجاه المناسب
  - **Two-Sided Printing** (الطباعة على الوجهين): ضع إشارة اختيار وفق المناسب
  - **Copies** (عدد النسخات): ما لا يزيد عن ٥
٥. حدّد علامة التبويب للتعيينات المتقدمة **Advanced**، إذا كنت ترغب بالطباعة الرمادي المتدرج، أو بتنفيذ ضبط إضافي لمقادير الحبر والألوان وسرعة الطباعة في «وضع الذاكرة المنخفضة» (Low Memory Mode).
٦. انقر على زر **OK (موافق)** للعودة إلى مربع حوار الطباعة Print أو إلى مربع حوار إعداد الطابعة Print Setup.
٧. انقر على زر **OK (موافق)** للمباشرة بالطباعة.

## توجيهات للطباعة

- فضّطي البطاقات التي سبق طيّها، ثم ضعها في درج الأوراق الداخلة.
  - في حال صدور إشعار بنفاذ الأوراق **out of paper**، تأكّد من أن الوسائط موضوعة في درج الأوراق الداخلة بالشكل السليم.
  - في حال كانت البطاقات أصغر من ١٠٠ × ١٤٨، لا تستعمل درج الأوراق الداخلة، بل استعمل فتحة المغلفات المنفردة لطباعة هذه البطاقات كل على حدة.
- للحصول على أفضل النتائج، ننصحك باستعمال منتجات hp.



## ملصقات الجدران

### التحضير للطباعة

١. اسحب درج الأوراق الداخلة إلى الخارج.
٢. اسحب كل من موجهي تحديد حجم الأوراق بعيداً عن كدسة الأوراق، ثم أخرج هذه الكدسة من درج الأوراق الداخلة.
٣. افصل جوانب الصفحات عن بعضها البعض للتأكد من عدم التصاقها، ثم تأكد من انتظام جوانب الكدسة.
٤. ضع كدسة الأوراق في درج الأوراق الداخلة.
٥. ادفع كل من موجهي تحديد حجم الأوراق باتجاه الكدسة إلى أن يسنداها بإحكام، ثم ادفع درج الأوراق الداخلة إلى الداخل.

### طباعة ملصقات الجدران (الپوسترز)

١. افتح الملف الذي تعتزم طباعته.
٢. للوصول إلى إطار الطابعة، اتبع واحدة من سلاسل الخطوات التالية الثلاثة، وذلك وفق البرنامج التطبيقي لديك:
  - انقر على **ملف (File) < طباعة (Print)**، وصولاً إلى اختيار **خصائص (Properties)**.  
- أو -
  - انقر على **ملف (File) < إعداد الطابعة (Print Setup)**، وصولاً إلى اختيار **خصائص (Properties)**.  
- أو -
  - انقر على **ملف (File) < طباعة (Print) < إعداد (Setup)**، وصولاً إلى اختيار **خصائص (Properties)**.

يظهر مربع الحوار لخصائص الطابعة Printer Properties، وتظهر فيه ثلاث علامات تبويب: Setup (التجهيز)، وFeatures (السمات)، وAdvanced (التعيينات المتقدمة).

٣. حدّد علامة التبويب للتجهيز **Setup**، ثم حدّد التعيينات التالية:

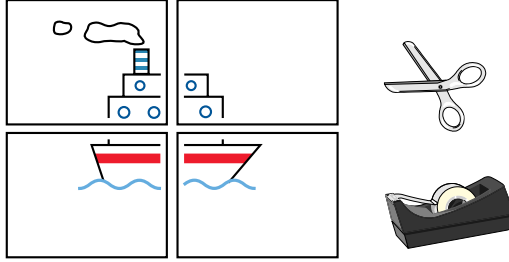
- **Paper Type** (نوع الأوراق): **Plain Paper** (أوراق عادية)
- **Print Quality** (جودة الطباعة): **Normal** (الجودة الاعتيادية)
- **Paper Size** (حجم الأوراق): الحجم المناسب



- ٤ . حدّد علامة التبويب للسمات **Features**، ثم حدّد التعيينات التالية:
- **Orientation** (اتجاه الطباعة): الاتجاه المناسب
  - **Poster Printing** (طباعة ملصقات الجدران): حدّد هذا التعيين، ثم اختر عدد الصفائف للملصق **2x2** أو **3x3** أو **4x4**.
  - **Two-Sided Printing** (الطباعة على الوجهين): الخانة دون إشارة اختيار
- ٥ . حدّد علامة التبويب للتعيينات المتقدمة **Advanced**، إذا كنت ترغب بالطباعة الرمادي المتدرج، أو بتنفيذ ضبط إضافي لمقادير الحبر والألوان وسرعة الطباعة في «وضع الذاكرة المنخفضة» (Low Memory Mode).
- ٦ . انقر على زر **OK** (موافق) للعودة إلى مربع حوار الطباعة Print أو إلى مربع حوار إعداد الطباعة Print Setup.
- ٧ . انقر على زر **OK** (موافق) للمباشرة بالطباعة.

## توجيهات للطباعة

اقطع أطراف الأوراق ثم ألصقها بالشريط اللاصق لتشكيل الملصق.



للحصول على أفضل النتائج، ننصحك باستخدام منتجات hp.

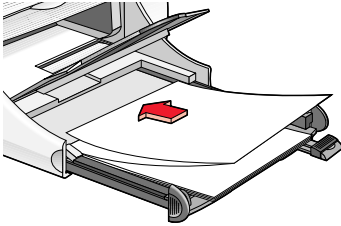


## اليافطات

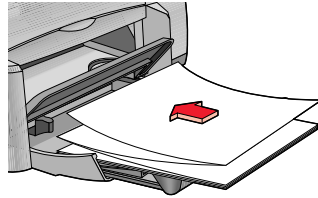
### التحضير للطباعة

١. اسحب درج الأوراق الداخلة إلى الخارج.
٢. اسحب كل من موجهي تحديد حجم الأوراق بعيداً عن كدسة الأوراق، ثم أخرج هذه الكدسة من درج الأوراق الداخلة.
٣. ارفع درج الأوراق الخارجة إلى الأعلى.
٤. اختر قرابة ٢٠ من أوراق طباعة اليافطات. انزع عنها الأطراف المخزمة في حال تواجدت.
٥. ضع أوراق طباعة اليافطات في درج الأوراق الداخلة، مع الحرص أن يكون الطرف الحر باتجاه الطباعة.
٦. ادفع كل من موجهي تحديد حجم الأوراق باتجاه الكدسة إلى أن يسنداها بإحكام.
٧. ادفع درج الأوراق الداخلة إلى الداخل. دع درج الأوراق الخارجة في وضع الارتفاع.

940c



920c



### طباعة اليافطات

١. افتح الملف الذي تعترزم طباعته.

٢. للوصول إلى إطار الطابعة، اتبع واحدة من سلاسل الخطوات التالية الثلاثة، وذلك وفق البرنامج التطبيقي لديك:

• انقر على **ملف (File) < طباعة (Print)**، وصولاً إلى اختيار **خصائص (Properties)**.

- أو -

• انقر على **ملف (File) < إعداد الطابعة (Print Setup)**، وصولاً إلى اختيار **خصائص (Properties)**.

- أو -

• انقر على **ملف (File) < طباعة (Print) < إعداد (Setup)**، وصولاً إلى اختيار **خصائص (Properties)**.

يظهر مربع الحوار لخصائص الطابعة Printer Properties، وتظهر فيه ثلاث علامات تبويب: Setup (التجهيز)، وFeatures (السمات)، وAdvanced (التعيينات المتقدمة).

٣. حدّد علامة التبويب للتجهيز **Setup**، ثم حدّد التعيينات التالية:

- **Banner Printing** (طباعة الياфطات): ضع إشارة اختيار في هذه الخانة
- **Paper Type** (نوع الأوراق): **hp banner paper** (أوراق طباعة الياфطات من إنتاج شركة HP)
- **Print Quality** (جودة الطباعة): **Normal** (الجودة الاعتيادية)
- **Paper Size** (حجم الأوراق): **Banner [A4 (210 x297 mm)]** أو **Banner [Letter (8.5 11 in.)]**

عند اختيارك لطباعة الياфطات **Banner Printing**، يتم تحديد نوع الأوراق لليافطات **hp banner paper** وحجم الأوراق لليافطات **Banner** تلقائياً.



٤. حدّد علامة التبويب للسمات **Features**، ثم حدّد التعيينات التالية:

- **Orientation** (اتجاه الطباعة): الاتجاه المناسب
  - **Two-Sided Printing** (الطباعة على الوجهين): الخانة دون إشارة اختيار
  - **Copies** (عدد النسخات): ما لا يزيد عن ٢٠
٥. حدّد علامة التبويب للتعيينات المتقدمة **Advanced**، إذا كنت ترغب بالطباعة الرمادي المتدرج، أو بتنفيذ ضبط إضافي لمقادير الحبر والألوان وسرعة الطباعة في «وضع الذاكرة المنخفضة» (Low Memory Mode).
٦. انقر على زر **OK (موافق)** للعودة إلى مربع حوار الطباعة Print أو إلى مربع حوار إعداد الطباعة Print Setup.
٧. انقر على زر **OK (موافق)** للمباشرة بالطباعة.

## توجيهات للطباعة

يتضمن ملف إشعارات الإصدار *Release Notes* التفاصيل حول المشاكل التي قد تعترض طباعة الياфطات انطلافاً من بعض البرامج التطبيقية. انقر على **بدء (Start)** < البرامج (Programs) < **hp deskjet series** < **Release Notes** للاطلاع على هذه التفاصيل.

للحصول على أفضل النتائج، ننصحك باستعمال منتجات hp.



## المنقولات بالحرارة

### التحضير للطباعة

١. اسحب درج الأوراق الداخلة إلى الخارج.
٢. اسحب كل من موجهي تحديد حجم الأوراق بعيداً عن كدسة الأوراق، ثم أخرج هذه الكدسة من درج الأوراق الداخلة.
٣. افصل جوانب صفحات المنقولات بالحرارة عن بعضها البعض للتأكد من عدم التصاقها، ثم تأكد من انتظام جوانب الكدسة.
٤. ضع كدسة صفحات المنقولات بالحرارة في درج الأوراق الداخلة، مع الحرص أن يكون الوجه المخصص للطباعة إلى الأسفل.
٥. ادفع كل من موجهي تحديد حجم الأوراق باتجاه الكدسة إلى أن يسنداها بإحكام، ثم ادفع درج الأوراق الداخلة إلى الداخل.

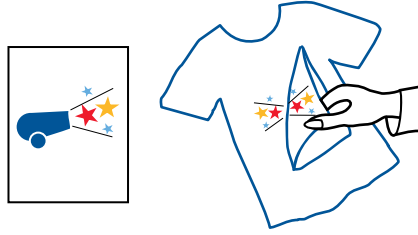
### طباعة المنقولات بالحرارة

١. افتح الملف الذي تعتزم طباعته.
٢. للوصول إلى إطار الطابعة، اتبع واحدة من سلاسل الخطوات التالية الثلاثة، وذلك وفق البرنامج التطبيقي لديك:
  - انقر على **ملف (File)** < **طباعة (Print)**، وصولاً إلى اختيار **خصائص (Properties)**.  
- أو -
  - انقر على **ملف (File)** < **إعداد الطابعة (Print Setup)**، وصولاً إلى اختيار **خصائص (Properties)**.  
- أو -
  - انقر على **ملف (File)** < **طباعة (Print)** < **إعداد (Setup)**، وصولاً إلى اختيار **خصائص (Properties)**.
٣. يظهر مربع الحوار لخصائص الطابعة Printer Properties، وتظهر فيه ثلاث علامات تبويب: **Setup** (التجهيز)، و**Features** (السمات)، و**Advanced** (التعيينات المتقدمة).  
حدد علامة التبويب للتجهيز **Setup**، ثم حدد التعيينات التالية:
  - **Print Quality** (جودة الطباعة): **Normal** (الجودة الاعتيادية) أو **Best** (الجودة العالية)
  - **Paper Type** (نوع الأوراق): **hp iron-on t-shirt transfers** (أوراق طباعة المنقولات بالحرارة من إنتاج شركة hp)
  - **Paper Size** (حجم الأوراق): **A4** أو **Letter**

- ٤ . حدّد علامة التبويب للسمات **Features**، ثم حدّد التعيينات التالية:
- **Orientation** (اتجاه الطباعة): **Mirror Image** (الاتجاه المعكوس)
  - **Two-Sided Printing** (الطباعة على الوجهين): الخانة دون إشارة اختيار
  - **Copies** (عدد النسخات): العدد المطلوب
- ٥ . حدّد علامة التبويب للتعيينات المتقدمة **Advanced**، إذا كنت ترغب بالطباعة الرمادي المتدرج، أو بتنفيذ ضبط إضافي لمقادير الحبر والألوان وسرعة الطباعة في «وضع الذاكرة المنخفضة» (Low Memory Mode).
- ٦ . انقر على زر **OK** (موافق) للعودة إلى مربع حوار الطباعة Print أو إلى مربع حوار إعداد الطباعة Print Setup.
- ٧ . انقر على زر **OK** (موافق) للمباشرة بالطباعة.

### توجيهات للطباعة

تنبّه إلى أن استعمال اتجاه الطباعة المعكوس (Mirror Image) يؤدي إلى صدور الصفحات المطبوعة بشكل تكون معه كل الرسوم والنصوص معكوسة أفقياً عمّا تراه على الشاشة.



للحصول على أفضل النتائج، ننصحك باستعمال أوراق طباعة المنقولات بالحرارة hp iron-on t-shirt transfers التي تنتجها شركة hp.



# الطباعة اليدوية على الوجهين

## التحضير للطباعة

١. أخرج كافة الأوراق من درج الأوراق الخارجة.
٢. اسحب درج الأوراق الداخلة إلى الخارج وضع الأوراق فيه.
٣. ادفع كل من موجهي تحديد حجم الأوراق باتجاه كدسة الأوراق إلى أن يسنداها بإحكام.
٤. ادفع درج الأوراق الداخلة إلى الداخل.

## الطباعة اليدوية

١. افتح الملف الذي تعتزم طباعته، وتأكد من أن عدد صفحاته لا يقل عن اثنين.
٢. للوصول إلى إطار الطباعة، اتبع واحدة من سلاسل الخطوات التالية الثلاثة، وذلك وفق البرنامج التطبيقي لديك:
  - انقر على **ملف (File)** < **طباعة (Print)**، وصولاً إلى اختيار **خصائص (Properties)**.  
- أو -
  - انقر على **ملف (File)** < **إعداد الطباعة (Print Setup)**، وصولاً إلى اختيار **خصائص (Properties)**.  
- أو -
  - انقر على **ملف (File)** < **طباعة (Print)** < **إعداد (Setup)**، وصولاً إلى اختيار **خصائص (Properties)**.

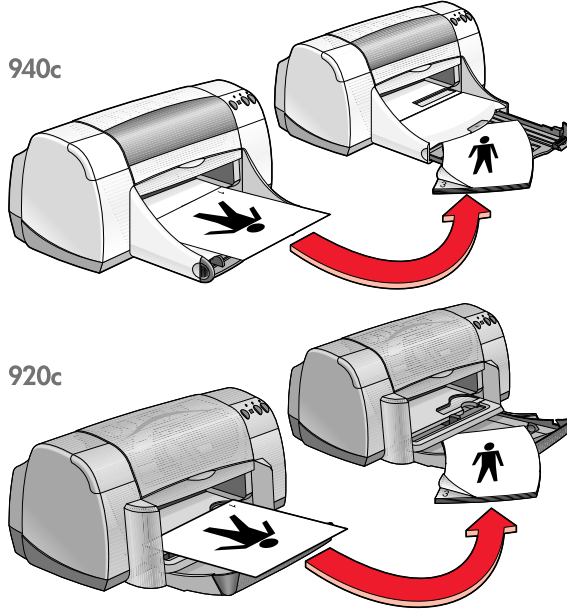
يظهر مربع الحوار لخصائص الطباعة Printer Properties، وتظهر فيه ثلاث علامات تبويب: Setup (التجهيز)، وFeatures (السمات)، وAdvanced (التعيينات المتقدمة).

٣. حدّد علامة التبويب للتجهيز **Setup**، ثم حدّد التعيينات التالية:
  - **Print Quality** (جودة الطباعة): الجودة المناسبة
  - **Paper Type** (نوع الأوراق): النوع المناسب\*
  - **Paper Size** (حجم الأوراق): الحجم المناسب\*\* لا يصلح العديد من أصناف الأوراق للطباعة على الوجهين — بما في ذلك أوراق طباعة الصور والشفافيات وأوراق الياقظات والمنقولات بالحرارة.

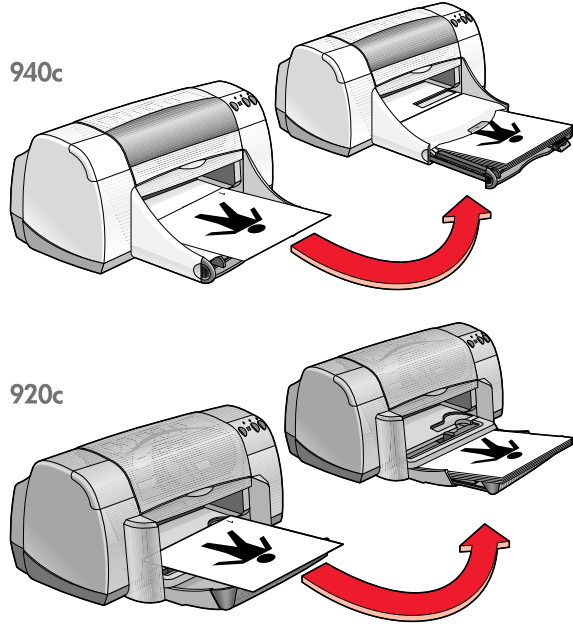
- ٤ . حدّد علامة التبويب للسمات **Features**، ثم حدّد التعيينات التالية:
- **Orientation** (اتجاه الطباعة): الاتجاه المناسب
  - **Two-Sided Printing** (الطباعة على الوجهين): ضع إشارة اختيار في هذه الخانة يظهر عندئذٍ مربع حوار هوامش الطباعة على الوجهين (**Two-Sided Printing Margin**).  
أ. حدّد المناسب في مربع الحوار هذا ثم انقر على **OK** (موافق) للعودة إلى إطار علامة التبويب للسمات **Features**.
  - ب. حدّد تعيين **Book** (الكتاب، يصلح للتجليد على الجانب) أو تعيين **Tablet** (اللوحة، يصلح للتجليد على الطرف الأعلى).
  - ج. انقر على خانة التبين التلقائي **Automatic** لإخلائها من إشارة الاختيار، إذا كان سبق لك أن ركّبت وحدة الطباعة التلقائية على الوجهين وهي وحدة اختيارية من إنتاج شركة HP (ليست متوفرة لجميع أطرزة الطابعات).
- ٥ . حدّد عدد النسخات التي ترغب بطباعتها.
- ٦ . حدّد علامة التبويب للتعيينات المتقدمة **Advanced**، إذا كنت ترغب بالطباعة الرمادي المتدرج، أو بتنفيذ ضبط إضافي لمقادير الحبر والألوان وسرعة الطباعة في «وضع الذاكرة المنخفضة» (**Low Memory Mode**).
- ٧ . انقر على زر **OK** (موافق) للعودة إلى مربع حوار الطباعة **Print** أو إلى مربع حوار إعداد الطباعة **Print Setup**.
- ٨ . انقر على زر **OK** (موافق) للمباشرة بالطباعة.
- اتبع التعليمات الواردة على الشاشة عند ورود الإشعار بتلقيم الطابعة بالأوراق.



٩ . بعد تلقيم الطابعة بالأوراق بالشكل السليم، انقر على **Continue** للمتابعة.



تعيين Book لإعداد كدسة الأوراق للتجليد بصيغة كتاب



تعيين Tablet لإعداد كدسة الأوراق للتجليد بصيغة لوحة

## توجيهات للطباعة

- تقوم الطابعة بصورة تلقائية بطباعة الصفحات ذات الأرقام المفردة (الوترية) أولاً. وبعد الانتهاء من طباعة هذه الصفحات، يصدر إشعار بإعادة تليم الطابعة بالأوراق كي تتم طباعة الصفحات ذات الأرقام المزدوجة (الشفعية).
- إذا كنت قد اشتريت وحدة الطباعة التلقائية على الوجهين، وهي وحدة اختيارية تنتجها شركة HP، فإنه بوسعك الطباعة على وجهي الورقة بصورة تلقائية. راجع التعليمات المرفقة بهذه الوحدة للمزيد من التفاصيل. (لا يمكن استعمال وحدة الطباعة التلقائية على الوجهين والتي تنتجها شركة HP مع جميع أطرزة الطابعات.)

للحصول على أفضل النتائج، ننصحك باستعمال منتجات hp.

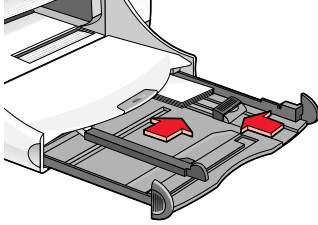


## الأوراق ذات الأحجام الخاصة

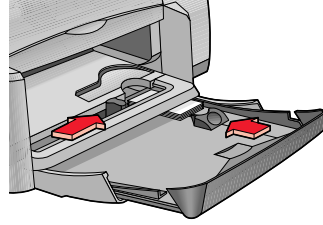
### التحضير للطباعة

١. ارفع درج الأوراق الخارجة إلى الأعلى.
٢. ضع الأوراق أو غيرها من الوسائط في درج الأوراق الداخلة، مع الحرص أن يكون الوجه المخصص للطباعة إلى الأسفل.
٣. ادفع هذه الأوراق أو الوسائط إلى الداخل إلى أن تتوقف.

940c



920c



٤. ادفع كل من موجهي تحديد حجم الأوراق باتجاه الكدسة إلى أن يسنداها بإحكام.
٥. أخفض درج الأوراق الخارجة.

### تحديد حجم الأوراق الخاص

١. افتح الملف الذي تعتمزم طباعته.

- ٢ . للوصول إلى إطار الطابعة، اتبع واحدة من سلاسل الخطوات التالية الثلاثة، وذلك وفق البرنامج التطبيقي لديك:
- انقر على **ملف (File) < طباعة (Print)**، وصولاً إلى اختيار **خصائص (Properties)**.  
- أو -
  - انقر على **ملف (File) < إعداد الطابعة (Print Setup)**، وصولاً إلى اختيار **خصائص (Properties)**.  
- أو -
  - انقر على **ملف (File) < طباعة (Print) < إعداد (Setup)**، وصولاً إلى اختيار **خصائص (Properties)**.
- يظهر مربع الحوار لخصائص الطابعة Printer Properties، وتظهر فيه ثلاث علامات تبويب: Setup (التجهيز)، وFeatures (السمات)، وAdvanced (التعيينات المتقدمة).
- ٣ . حدّد علامة التبويب للتجهيز **Setup**، ثم حدّد حجم الأوراق الخاص **User Defined Paper Size**.
- يظهر عندئذٍ مربع الحوار لحجم الأوراق الخاص **User Defined Paper Size**.
- ٤ . أدخل كل من الطول والعرض لحجم الأوراق الخاص الذي ترغب باستعماله.
- يجب أن يقع عرض الأوراق بين ٧٧ و ٢١٥ ملم، وأن يقع الطول بين ١٢٧ و ٣٥٦ ملم.
- ٥ . انقر على زر **OK (موافق)** للعودة إلى شاشة التجهيز Setup.
- ٦ . انقر على زر التطبيق **Apply** ثم على زر **OK (موافق)** لتأكيد التعيينات الجديدة.
- ٧ . انقر على زر **OK (موافق)** للمباشرة بالطباعة.

## توجيهات للطباعة

- في حال كانت الأوراق أو الوسائط التي تعتمزم استعمالها أصغر من ١٠٠ × ١٤٨، لا تستعمل درج الأوراق الداخلة، بل استعمل فتحة المغلفات المنفردة لطباعة هذه الأوراق كل ورقة على حدة.
- لا يمكن استعمال أحجام الأوراق الخاصة عند اختيار طباعة ملصقات الجدران أو الياфطات.

انظر أيضاً:

**طباعة ملصقات الجدران**

**طباعة الياфطات**

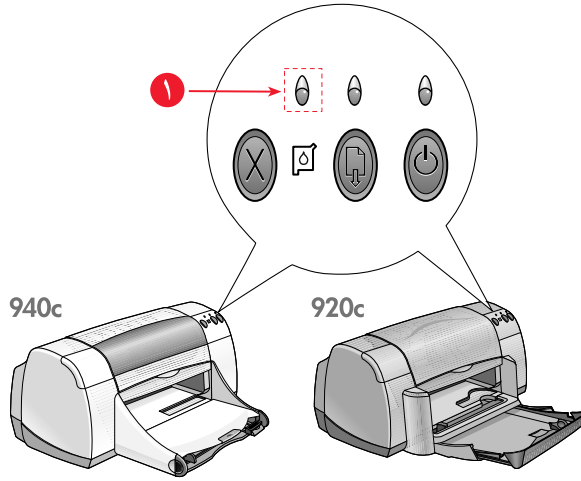
## صيانة الطابعة

- ضوء وضع عبوة الحبر
- استبدال عبوة الحبر
- ترتيب عبوات الحبر
- التنظيف التلقائي لعبوات الحبر
- التنظيف اليدوي لعبوات الحبر
- تنظيف الطابعة
- إعادة تعبئة عبوات الحبر
- صيانة عبوات الحبر
- أرقام القطع لعبوات الحبر
- hp deskjet toolbox (برنامج علبة الأدوات لطابعة hp deskjet)

## ضوء وضع عبوة الحبر

### حول ضوء وضع عبوة الحبر

يأخذ ضوء وضع عبوة الحبر بالوميض حين يوشك الحبر في إحدى العبوتين أو في كليهما على النفاد، أو حين يكون تركيب العبوة غير سليم، أو حين يطرأ عليها خلل ما. كما أن هذا الضوء يأخذ في الوميض إذا جرى تركيب عبوة من نوع خاطئ.

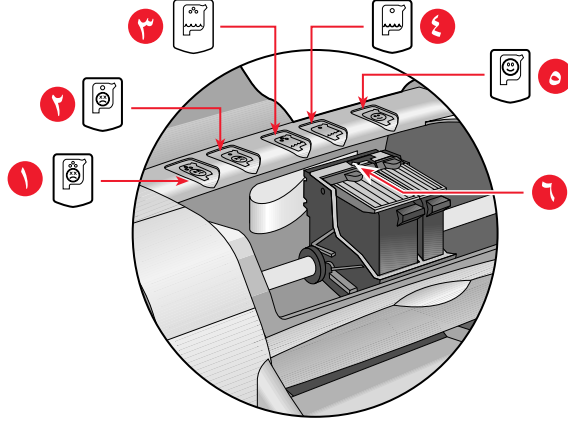


### ١. ضوء وضع عبوة الحبر

إذا كان الحبر في العبوة يوشك على النفاد، فإن الضوء يتوقف عن الوميض عند رفع غطاء الطابعة الأعلى. أما إذا كان ثمة خلل غير انخفاض مستوى الحبر، فإن الضوء يستمر بالوميض بعد رفع الغطاء الأعلى.

## الاطلاع على وضع عبوة الحبر

عندما يأخذ ضوء وضع عبوة الحبر باللوميض، ارفع غطاء الطابعة الأعلى، فتجد أن سهم الإشارة الأصفر على كرسي العبوتين يشير إلى أحد خمسة رموز، تفيد بدقة عن وضع عبوتي الحبر أو عما يعترضهما من مشاكل.



١. رمز مشكلة في عبوة الحبر الملون
٢. رمز مشكلة في عبوة الحبر الأسود
٣. رمز اقتراب نفاذ الحبر في عبوة الحبر الملون
٤. رمز اقتراب نفاذ الحبر في عبوة الحبر الأسود
٥. رمز أن العبوتين في حالة سليمة
٦. سهم الإشارة الأصفر

## حلّ المشاكل الطارئة على عبوات الحبر الأسود والملون

إذا كان سهم الإشارة الأصفر يشير إلى أحد رمزي مشاكل العبوات، فذلك يدل على أن إحدى العبوتين ليست في موضعها، أو أن تركيبها ليس سليماً، أو أنها فاسدة، أو أنها من طراز غير مناسب لهذه الطابعة. ولتصحيح المشكلة:

- ضع عبوة الحبر في موضعها إذا كانت غير موجودة فيه. فالطابعة تحتاج إلى عبوتين، واحدة للحبر الأسود وأخرى للحبر الملون، للعمل بالشكل السليم.
- أخرج العبوتين من كرسيهما ثم أعد وضعهما فيه، إذا كانت العبوتين موجودتين في الطابعة.
- إذا استمرت المشكلة، تأكد من أن طراز عبوة الحبر الموضوعة في الطابعة هو الطراز الصحيح.
- وإذا بقي الوضع على حاله، استبدل العبوتين باثنتين جديدتين.

## حل مشكلة انخفاض مستوى الحبر

إذا كان سهم الإشارة الأصفر يشير إلى أحد رمزي اقتراب نفاذ الحبر من عبوة الحبر الملون أو عبوة الحبر الأسود، استبدل العبوة التي يشير إليها السهم بأخرى جديدة من الطراز نفسه.

## التأكد من أن المشكلة قد زالت

إذا كان سهم الإشارة الأصفر يشير إلى رمز أن العبوتين في حالة سليمة، فذلك يفيد أن المشكلة قد زالت وأن العبوتين صالحتين.

انظر أيضاً:

استبدال عبوات الحبر

أرقام القطع لعبوات الحبر



## استبدال عبوات الحبر

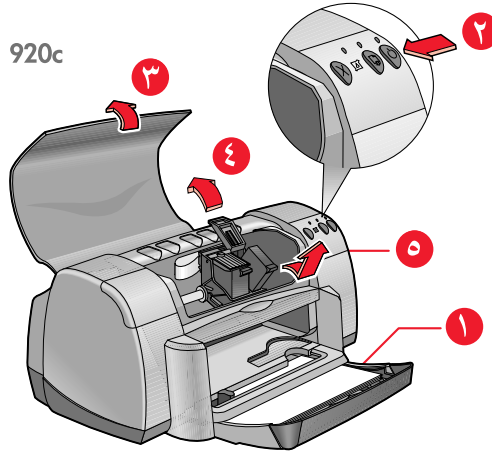
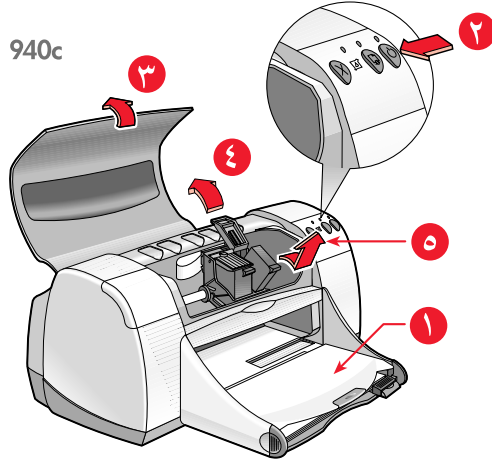
قبل شراء العبوات الجديدة، تأكد من صلاحية أرقام القطع الخاصة بها للطابعة لديك. وحين ينفد الحبر من إحدى عبوتي الحبر، يتوجب الإبقاء عليها في الكرسي الخاص بها بالطابعة إلى أن يتم استبدالها، ذلك أن الطابعة تحتاج إلى العبوتين للعمل.

**تحذير!** ضع عبوات الحبر، الجديدة منها والمستعملة، بعيداً عن متناول الأطفال.



لاستبدال عبوة الحبر:

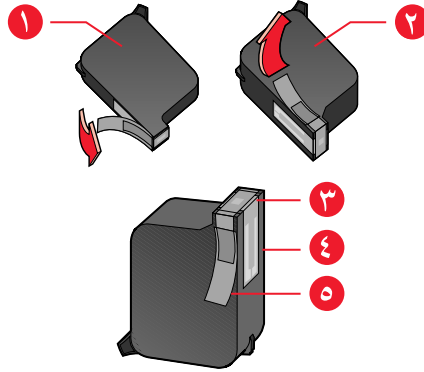
١. تأكد من أن درج الأوراق الخارجة في وضعه المنخفض. وإذا كان للطابعة لديك درج جامع، تأكد أنه في الوضع المنخفض.
٢. اضغط على زر **التشغيل** لإشعال الطابعة.
٣. ارفع الغطاء الأعلى.
٤. يتحرك كرسي العبوتين عندئذٍ إلى منتصف الطابعة.
٥. ارفع غطاء الكرسي.
٥. أخرج عبوة الحبر من الكرسي وتخلص منها.



١. درج الأوراق الخارجة (مخفوضاً) ٢. اضغط على زر التشغيل
٣. ارفع الغطاء الأعلى ٤. ارفع غطاء كرسي العبوتين
٥. أخرج العبوة من الكرسي

٦ . أخرج عبوة الحبر الجديدة من رزماتها وانزع أشرطة الوقاية عنها بعناية.

**تنبيه!** لا تلمس فوهات بخ الحبر أو نقاط التماس النحاسية، ذلك أن لمسها يؤدي إلى احتقان الحبر أو فساده، أو إلى تعطيل الاتصالات الكهربائية. وكذلك لا تنزع الأشرطة النحاسية، ذلك أنها تشكل نقاط التماس كهربائية.



- ١ . عبوة الحبر الأسود ٢ . عبوة الحبر الملون ٣ . فوهات بخ الحبر
- ٤ . نقاط التماس النحاسية - لا تلمسها ولا تنزعها
- ٥ . الأشرطة الوقائية - انزع هذه الأشرطة فقط

٧ . أدخل عبوة الحبر الجديدة إلى الكرسي بإحكام، وأحكام إغلاق غطاء الكرسي.

تصدر طقة عن الغطاء حين ينطبق على الكرسي بإحكام.

٨ . أغلق الغطاء الأعلى.

إذا استمر ضوء وضع عبوة الحبر بالوميض بعد تركيب عبوة الحبر الجديدة، تفحص رقم القطعة لعبوة الحبر الجديدة للتأكد من صلاحيتها لهذه الطابعة، وتأكد من أن تركيبها تم بالشكل السليم.

٩ . للحصول على أفضل النتائج، عليك بترتيب عبوات الحبر.

انظر أيضاً:

ترتيب عبوات الحبر

أرقام القطع لعبوات الحبر

## ترتيب عبوات الحبر

بعد استبدال إحدى عبوتي الحبر بأخرى جديدة، يتوجب عليك ترتيب العبوتين لضمان انتظام الطباعة بينهما والحصول على أفضل جودة. وتجري عملية الترتيب من ضمن برنامج علبة الأدوات HP Deskjet Toolbox.

١. يمكنك فتح برنامج علبة الأدوات HP Deskjet Toolbox عبر إحدى الطريقتين التاليتين:

- انقر على **بدء (Start)** < **البرامج (Programs)** < **hp deskjet series** < **hp deskjet series Toolbox**.  
- أو -

- انقر بزر الماوس الأيمن على **معالج المهام** وحدد **Open Toolbox** (فتح برنامج علبة الأدوات).

٢. حدد **Align the Print Cartridges** (ترتيب عبوات الحبر)، واتبع التعليمات المدرجة على الشاشة.

تجري خلال هذا الإجراء طباعة صفتين من الخطوط والألوان، ويطلب منك تفحص كل منهما للتأكد من انتظام الطباعة بين عبوتي الحبر.

انظر أيضاً:

[استبدال عبوات الحبر](#)

## التنظيف التلقائي لعبوات الحبر

إذا صدرت الصفحات المطبوعة وبعض النقاط أو الأسطر فيها ناقصة، أو إذا اعترها تلتخ الحبر، فإن الطابعة تحتاج إلى تنظيف عبوتي الحبر.

يمكن تنظيف عبوتي الحبر بشكل تلقائي باعتماد الإجراء التالي:

١. افتح برنامج [hp deskjet toolbox](#) (علبة الأدوات لطابعة hp deskjet).
٢. حدّد علامة التبويب لخدمات الطابعة **Printer Services**.
٣. حدّد **Clean the Print Cartridges** (تنظيف عبوتي الحبر)، واتبع التعليمات الواردة على الشاشة.

إذا كانت لديك الأسئلة بشأن سمة التنظيف، وجه سهم الماوس إلى عبارة Clean the Print Cartridges (تنظيف عبوتي الحبر)، وانقر بزر الماوس الأيمن لإظهار مربع الحوار **What's This?** (ما هذا؟). انقر على **What's This?** (ما هذا؟) للحصول على المزيد من المعلومات.



وإذا استمر صدور الصفحات المطبوعة وبعض النقاط أو الأسطر فيها ناقصة، فقد يكون السبب انخفاض مستوى الحبر في العبوة. فقد تحتاج إذن إلى استبدال إحدى العبوتين أو كليهما.

وإذا استمر صدور الصفحات ملطخة بالحبر بعد التنظيف التلقائي، فقد تحتاج إلى تنظيف العبوتين وكرسيهما يدوياً.

اقتصر في تنظيف عبوات الحبر على الحالات الضرورية، ذلك أن التنظيف يستنزف الحبر ويقصر من مخومية العبوة.



انظر أيضاً:

**التنظيف اليدوي لعبوات الحبر**

**استبدال عبوات الحبر**

## التنظيف اليدوي لعبوات الحبر

إذا جرى استعمال الطابعة في بيئة يكثر فيها الغبار، فإن قدرًا من الرواسب قد يتجمع داخل علبة الطابعة. ومن هذه الرواسب الغبار والشعر والألياف النسيجية. وحين تصل هذه الرواسب إلى عبوتي الحبر وكرسيهما داخل الطابعة، فإنها قد تتسبب بحدوث لطخات من الحبر على الأوراق المطبوعة. ويمكن تصحيح هذا الوضع والتخلص من التلطيخ عبر تنظيف الكرتسي والعبوتين يدويًا.

### استحضار مواد التنظيف

إنك تحتاج إلى المواد التالية لتنظيف العبوتين والكرتسي:

- المياه النقية أو المقطرة. فمياه الشفة تحتوي على مواد قد تؤدي إلى الإضرار بعبوات الحبر
- القصبات القطنية أو غيرها من المواد الطرية الخالية من الألياف، والتي لا تخلف الرواسب على العبوات.

احرص أن لا تعرض يديك أو ملابسك للحبر خلال عملية التنظيف.

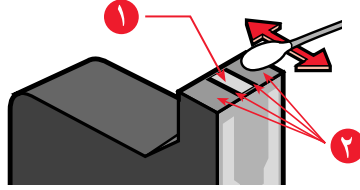
### التحضير للتنظيف

أخرج عبوتي الحبر من الطابعة قبل المباشرة بالتنظيف.

١. تأكد من أن درج الأوراق الخارجة، والدرج الجامع (إذا كان جزءًا من الطابعة لديك)، في الوضع المنخفض.
  ٢. اضغط على زر **التشغيل** لإشعال الطابعة، ثم ارفع الغطاء الأعلى. تتحرك عبوتي الحبر عندئذٍ نحو منتصف الطابعة.
  ٣. افصل شريط الطاقة الكهربائية من الجانب الخلفي للطابعة.
  ٤. أخرج عبوتي الحبر من كرتسيهما وضعهما على ورقة، مع الحرص أن تكون **لوحة فوهات الحبر** فيهما موجهة نحو الأعلى.
- لا تترك عبوات الحبر خارج الطابعة لمدة تتجاوز ٣٠ دقيقة.
- تنبيه!** لا تلمس فوهات الحبر أو نقاط التماس النحاسية على عبوات الحبر، ولا تنزع الأشرطة النحاسية.

## تنظيف عبوتي الحبر وكرسیهما

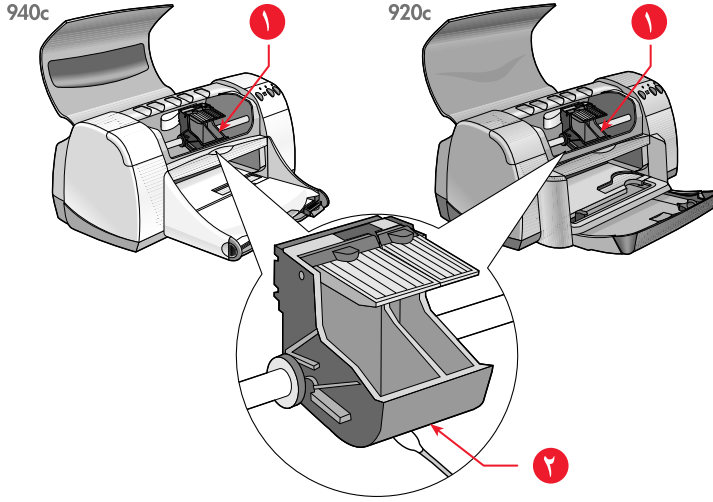
١. غطّس رأس القصبّة القطنیة فی الماء المقطرة، ثم اعصر فائض المیاه منها.
٢. امسح وجه عبوة الحبر الأولى وجوانبها بالقصبّة القطنیة، كما یتبین من الرسم التالي.  
لا تمسح لوحة فوهات بخ الحبر.



١. لوحة فوهات الحبر ٢. امسح هذه النواحي

٣. تفحص وجه عبوة الحبر وجوانبها للتأكد من خلوها من الألياف.
- كرّر الخطوتين ١ و ٢ إذا تبین لك أن الألياف ما زالت على العبوة.
٤. كرّر الخطوات ١ إلى ٣ للعبوة الثانية.

- ٥ . امسح الجانب الأسفل من كرسي العبوتين مستعملاً قصبات قطنية نظيفة مرطبة.  
كرّر هذه العملية إلى أن يتبين لك أن المسح بالقصبات القطنية قد أزال كامل الحبر عنها.



١ . كرسي عبوتي الحبر ٢ . الجانب الأسفل

- ٦ . أعد إدخال العبوتين واغلق غطاء الطابعة الأعلى.  
٧ . أعد وصل شريط الطاقة الكهربائية بالطابعة.  
٨ . اطبع صفحة اختبار عبر تحديد **Print a Test Page** (اطبع صفحة اختبار) ضمن برنامج **HP Deskjet Toolbox** (علبة الأدوات لطابعة HP Deskjet).  
٩ . كرّر إجراء التنظيف هذا إذا تبين لك أن لطخات الحبر ما زالت تظهر على الأوراق المطبوعة.



## تنظيف الطابعة

### تنظيف علبة الطابعة

تلقي الطابعة بالحربر على الأوراق عبر بخ رذاذ دقيق، فمع مرور الزمن قد يتراكم على علبة الطابعة قدرًا ضئيلاً من الحربر. فلتنظيف علبة الطابعة، استعمل خرقة قماشية رطبة لإزالة الغبار والأوساخ والبقع والتلطيخ عن سطح علبة الطابعة. واستعمل المياه حصراً، دون أي من مواد التنظيف المنزلية.

### داخل الطابعة

عليك باتتبع التعليمات التالية لصيانة داخل علبة الطابعة:

- اقتصر على تنظيف عبوتي الحربر وكريسيهما داخل علبة الطابعة. لا تنظف أي جزء آخر على الإطلاق داخلها.
  - لا يحتاج القضيب المعدني الذي يشكل سكة لتحرك العبوتين إلى تزييت. فمن الطبيعي أن تصدر حركة كرسي العبوتين ذهاباً وإياباً قدرًا بسيطاً من الضجيج، ولا سيما إذا كانت الطابعة جديدة. وينخفض هذا الضجيج الهامس مع الاستعمال.
  - تجنب تعريض الداخل لأي سائل على الإطلاق.
- يجب المحافظة على الطابعة، خلال الاستعمال والنقل والحفظ، في وضع مستقيم مستوي، وذلك لضمان أفضل أداء ومخدمية.



انظر أيضاً:

### التنظيف اليدوي لعبوات الحربر

## إعادة تعبئة عبوات الحبر

ننصحك بأن لا تعيد تعبئة عبوات الحبر التي تنتجها شركة HP. إعادة التعبئة تفرض على المكونات الآلية والإلكترونية للعبوة أن تتجاوز فترة المخدمية التي صممت لها، ويمكن أن تتسبب بالعديد من المشاكل بما فيها التالي:

- **طباعة رديئة.** فالحبر، من غير إنتاج شركة HP، قد يحتوي على رواسب من شأنها أن تسد فوهات بخ الحبر، مما يتسبب بطباعة غير منتظمة، كما أنه قد يحتوي على عناصر قد تؤدي إلى إفساد المكونات الكهربائية للعبوة الحبر، مما يؤدي إلى طباعة رديئة.
- **ضرر محتمل.** قد ينزف الحبر من العبوة التي جرت إعادة تعبئتها إلى المكونات الإلكترونية للطابعة، مما قد يؤدي إلى ضرر خطير بالطابعة، مع ما يستتبع ذلك من التعطيل وتكاليف التصليح.

**تنبيه!** الضرر الناجم عن تعديل عبوات الحبر التي تنتجها شركة HP، أو عن إعادة تعبئتها، قد جرى استثنائه صراحة من نطاق الضمان المرفق بالطابعة. للحصول على أفضل أداء للطابعة لديك، عليك باستعمال عبوات الحبر الأصلية من إنتاج شركة HP، والتي جرت تعبئتها في مصانعها.

انظر أيضاً:

أرقام القطع لعبوات الحبر

## صيانة عبوات الحبر

تساعدك هذه التوجيهات بالمحافظة على عبوات الحبر التي تنتجها شركة HP، وذلك لضمان الحصول على جودة ثابتة:

- احفظ جميع العبوات في مغلقاتها المختومة إلى أن تحتاج إلى استعمالها. ويجب وضع عبوات الحبر في مكان معتدل الحرارة (بين ٦, ١٥ و ٦, ٢٦ درجة مئوية).
  - إذا حدث أن أخرجت عبوة حبر من مغلقتها المختوم دون الحاجة الفورية إلى استعمالها، يجب وضعها في كيس بلاستيكي يمكن إغلاقه بإحكام لمنع تسرب الهواء إليه. احفظ عبوات الحبر مع الحرص أن تكون فوهات بخ الحبر فيها إلى الأعلى، دون أن يلامس هذه الفوهات أي شيء.
  - إذا نزعنا الشريط الواقي عن عبوة الحبر، فلا تحاول إعادة إلصاقه بها، إذ من شأن ذلك أن يؤدي إلى الإضرار بالعبوة.
  - بعد تركيب عبوتي الحبر بالطابعة، يتوجب إبقاءهما فيها بصورة دائمة إلا خلال عملية التنظيف اليدوي. فهذا يقي الحبر من التبخر ويحمي الفوهات من الانسداد.
- تنبيه!** لا تقطع الطاقة الكهربائية عن الطابعة إلى أن تنتهي من مهام الطباعة الجارية، وأن يعود كرسي عبوتي الحبر إلى موقعه الأصلي إلى الجانب الأيمن من الطابعة. ذلك أن عبوات الحبر عرضة للجفاف خارج هذا الموقع.

## أرقام القطع لعبوات الحبر

عند استبدال عبوات الحبر لطابعة HP Deskjet لديك، احرص على اقتناء عبوات الحبر ذات أرقام القطع التالية:

- الحبر الأسود : HP 6615A Series أو HP No. 15
- الحبر الملون : HP C6578 Series أو HP No. 78

## hp deskjet toolbox

### (برنامج علبة الأدوات لطابعة hp deskjet)

يتضمن برنامج HP Deskjet Toolbox (برنامج علبة الأدوات لطابعة HP Deskjet) عدداً من الأدوات المفيدة لطباعة صفحة اختبارية، وتنظيف عبوات الحبر، وترتيبها، والاطلاع على المستوى التقديري للحبر فيها.

كما أنك، إذا كنت قد اشتريت وحدة الطباعة التلقائية على الوجهين، وهي وحدة اختيارية من إنتاج شركة HP (غير متوفرة لجميع أطرزة الطابعات)، فإنه بوسعك تمكين العمل بها انطلاقاً من برنامج الأدوات هذا.

للوصول إلى HP Deskjet Toolbox (برنامج علبة الأدوات لطابعة HP Deskjet)، استعمل إحدى هاتين الطريقتين:

- انقر على **بدء (Start) < البرامج (Programs) < hp deskjet series < hp deskjet series Toolbox**  
- أو -
- انقر بزر الماوس الأيمن على **معالج المهام على شريط المهام**، وحدد **Open Toolbox** (افتح برنامج علبة الأدوات).

لمزيد من الاطلاع على الأدوات التي يحتوي عليها برنامج HP Deskjet Toolbox، افتح هذا البرنامج، ووجه سهم الماوس إلى أي من الخيارات فيه، وانقر بزر الماوس الأيمن عليه لإظهار مربع حوار **What's This?** (ما هذا؟). ثم انقر على عبارة **What's This?** (ما هذا؟)





## حلّ المشاكل

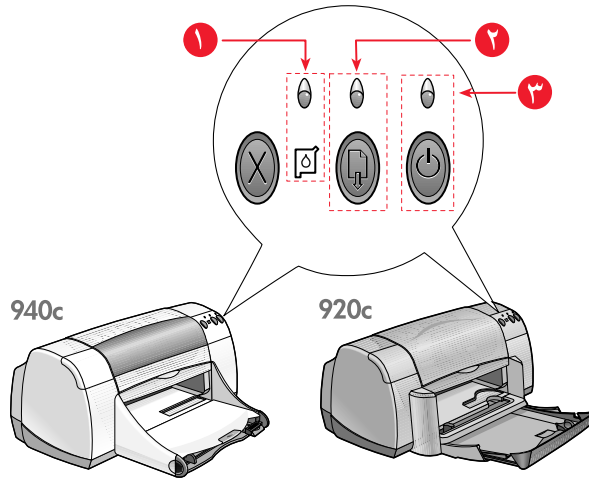
- أضواء الطابعة في حال الوميض
- الطابعة لا تطبع
- الطابعة بطيئة جداً
- مشاكل الوسائط المطبوعة

# أضواء الطابعة في حال الوميض

- ما تشير إليه أضواء الطابعة
- في حال وميض ضوء وضع عبوة الحبر
- في حال وميض ضوء استئناف التشغيل
- في حال وميض ضوء التشغيل
- في حال وميض جميع الأضواء

## ما تشير إليه أضواء الطابعة

تفيد الأضواء في حال الوميض عن وضع الطابعة.



١. ضوء وضع عبوة الحبر ورمزه
٢. ضوء استئناف التشغيل ورمزه
٣. ضوء التشغيل ورمزه



## في حال وميض ضوء وضع عبوة الحبر

### الغطاء الأعلى مرفوع

أنزله إلى وضعه الطبيعي.

### ثمة خلل محتمل في إحدى العبوتين

- تأكد من أن كل من العبوتين هي العبوة الصحيحة في الكرسي.
- تفحص مستوى الحبر في العبوة، وتأكد من أنها موضوعة في موقعها بإحكام.

انظر أيضاً:

أرقام القطع لعبوات الحبر

الإطلاع على وضع عبوة الحبر

## في حال وميض ضوء استئناف التشغيل

### الأوراق نفذت من الطابعة

١. ضع الأوراق في درج الأوراق الداخلة.
٢. اضغط على زر **استئناف التشغيل** في الجانب الأمامي من الطابعة.

### الأوراق اشتبكت بالطابعة

اتبع هذه التعليمات للوصول إلى الحل

### طباعة أحد الوجهين خلال الطباعة اليدوية على الوجهين

١. اتبع التعليمات الواردة على الشاشة لتلقيم الطباعة بالأوراق من أجل طباعة الوجه الثاني. تظهر هذه التعليمات عند استعمال تعيين الطباعة اليدوية على الوجهين.
٢. اضغط على زر **استئناف التشغيل**.

انظر أيضاً:

الطباعة اليدوية على الوجهين

## في حال وميض ضوء التشغيل

قد تكون الطابعة تتلقى البيانات وتحضرها للطباعة

يتوقف ضوء التشغيل عن الوميض عندما تنتهي الطابعة من تلقي البيانات.

## في حال وميض جميع الأضواء

قد يكون المطلوب إطفاء الطابعة وإعادة إشعالها

١. اضغط على زر **التشغيل** لإطفاء الطابعة، ثم اضغط على زر **التشغيل** مجدداً لإشعالها. تابع الخطوة ٢ إذا استمرت الأضواء بالوميض.
٢. اضغط على زر **التشغيل** لإطفاء الطابعة.
٣. أفصل الطابعة عن التيار الكهربائي.
٤. أعد وصل الطابعة بالتيار الكهربائي. اضغط على زر **التشغيل** لإشعال الطابعة.

إذا استمرت المشاكل، الرجاء الاتصال بخدمة العناية HP Customer Care.



# الطابعة لا تطبع

- الأوراق لا تخرج من الطابعة
- الإشعارات بالأخطاء تصدر عند استعمال USB
- الأوراق تشتبك بالطابعة
- الطابعة لا تشتعل

## الأوراق لا تخرج من الطابعة

اتبع التعليمات التالية لمعالجة المشكلة.

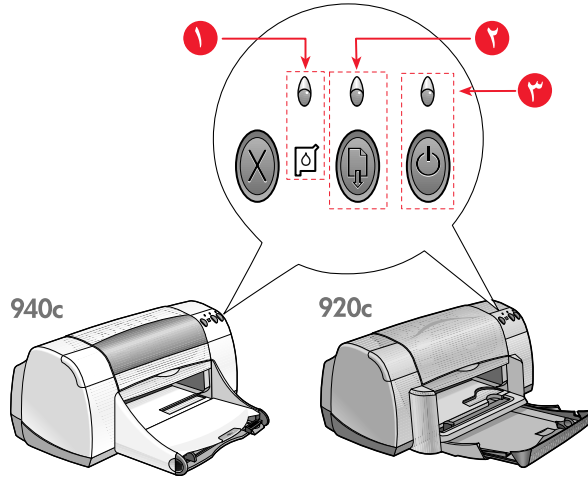
### افحص الطابعة

تأكد مما يلي:

- ١ . الطابعة موصولة بالتيار الكهربائي.
- ٢ . أشرطة الوصل متصلة بمنافذها بإحكام.
- ٣ . الطابعة مشتعلة بوضع التشغيل.
- ٤ . الغطاء الأعلى للطابعة في وضع الإغلاق.
- ٥ . الدرج الجامع في وضع الانخفاض، إذا كان للطابعة لديك درج جامع.
- ٦ . باب الولوج الخلفي للطابعة مركّب.
- ٧ . وسائط الطباعة أو الأوراق موضوعة بالشكل السليم في درج الأوراق الداخلة.

## افحص أضواء الطابعة

- إذا كان ضوء وضع عبوة الحبر وامضاً، ارفع غطاء الطابعة للتأكد من أن عبوتي الحبر في موقعهما بالشكل السليم.
- إذا كان ضوء استئناف التشغيل وامضاً، فاضغط على زر استئناف التشغيل.
- إذا كان ضوء التشغيل وامضاً، تكون الطابعة تجري مهمة طباعة.



١. ضوء وضع عبوة الحبر ورمزه
٢. ضوء استئناف التشغيل وزره
٣. ضوء التشغيل وزره

## أعد تثبيت برمجيات الطابعة

راجع ملصق «التجهيز السريع» للمزيد من المعلومات.

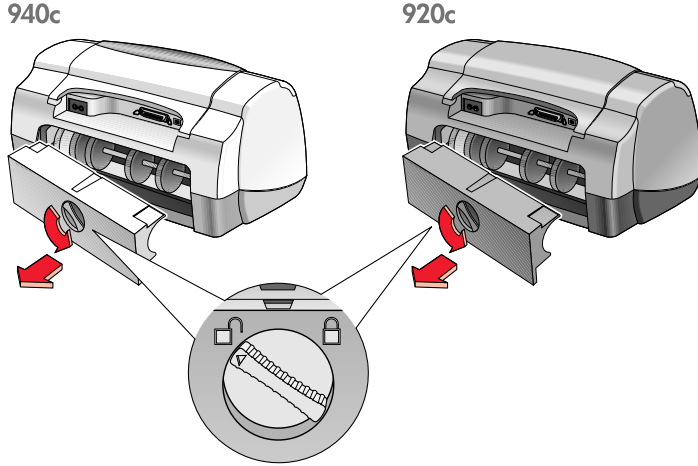
## الإشعارات بالأخطاء تصدر عند استعمال USB

يظهر إشعار يفيد عن خطأ بالكتابة إلى أحد منافذ USB: **There was an error writing to X**، حيث **X** هو اسم المنفذ.

قد لا تكون الطابعة تحصل على البيانات بالشكل السليم من الأجهزة الأخرى المتصلة بمسرب USB أو من محطة USB. لتفادي ذلك، صل الطابعة بالحاسوب عبر شريط USB بشكل مباشر.

## الأوراق تشتبك بالطابعة

١. أخرج الأوراق من كل من درج الأوراق الداخلة ودرج الأوراق الخارجة.
  ٢. اضغط على زر **استئناف التشغيل**.
  ٣. إذا كنت تطبع البطاقات اللاصقة، تأكد من أن إحدى هذه البطاقات لم تلتصق ببعض الطابعة خلال مرورها فيها.
- إذا لم ينفك الاشتبك، اتبع ما يلي:
١. افتح باب الولوج الخلفي للطابعة عبر تحريك المقبض باتجاه معاكس لعقارب الساعة ثم انزعه.



٢. أزل الأوراق المشتبكة بالطابعة، ثم أعد باب الولوج الخلفي للطابعة إلى مكانه.
٣. ضع الأوراق في درج الأوراق الداخلة.
٤. اضغط على زر **استئناف التشغيل**.
٥. اطبع المستند.

## الطابعة لا تشتعل

قد تكون الطابعة قد سحبت قدراً من الطاقة الكهربائية يفوق المطلوب.

١. افصل الطابعة عن التيار الكهربائي عبر نزع شريط الطاقة منها.
  ٢. انتظر قرابة ١٠ ثوانٍ.
  ٣. أعد وصل الطابعة بشريط الطاقة.
- اضغط على زر **التشغيل** لإشعال الطابعة.

إذا استمرت المشاكل، الرجاء الاتصال بخدمة العناية HP Customer Care.



# الطابعة بطيئة جداً

تتأثر سرعة الطباعة والأداء العام للطابعة بعدة عوامل:

- الحاسوب لا يفي متطلبات النظام
- برمجيات الطباعة قد تجاوزها الزمن
- ثمة تضارب في اتصالات USB
- طباعة المستندات المعقدة والرسوم والصور جارية

## الحاسوب لا يفي متطلبات النظام

١. تأكد من صلاحية حجم الذاكرة الحية (RAM) وسرعة المعالج للحاسوب لديك. راجع متطلبات النظام للمزيد من المعلومات.
٢. أغلق كافة البرامج التطبيقية غير الضرورية.
٣. قد يكون السبب كثرة البرامج التطبيقية العاملة في وقت واحد. وسّع المساحة المتوفرة على القرص الثابت لديك. إذا كانت المساحة المتوفرة على القرص الثابت بالحاسوب لديك تقل عن ١٠٠ ميغابايت، فإن وقت تحضير المستندات للطباعة يكون أطول.

## برمجيات الطباعة قد تجاوزها الزمن

١. تفحص البرنامج المحرك للطابعة الذي يجري استعماله.
٢. توجه إلى موقع شركة HP على النسيج العالمي للحصول على آخر إصدار للبرنامج المحرك للطابعة. راجع الدليل المرجعي السريع للحصول على عنوان الشركة على النسيج العالمي.

## ثمة تضارب في اتصالات USB

قد يحدث التضارب في اتصالات الأجهزة العاملة على مسرب USB عند محطات الوصل. ولمعالجة هذه المشكلة، يمكن اعتماد إحدى طريقتين:

- صلُ شريط USB الخاص بالطابعة بالمنفذ المناسب بالحاسوب مباشرة، بدلاً من وصله بمحطة،  
- أو -
- ابقِ على اتصال الطابعة بمحطة الوصل، ولكن تجنب استعمال سائر الأجهزة العاملة على أساس USB، خلال تنفيذ مهام الطابعة.

## طباعة المستندات المعقدة والرسوم والصور جارية

طباعة المستندات في وضع الجودة العالية Best، أو المستندات التي تحتوي على الرسوم أو الصور قد تؤدي إلى إبطاء الطابعة.

لتحسين سرعة الطابعة، عليك باتباع الخطوات التالية:

١. للوصول إلى إطار الطابعة، اتبع واحدة من سلاسل الخطوات التالية الثلاثة، وذلك وفق البرنامج التطبيقي لديك:

- انقر على ملف **(File)** < طباعة **(Print)**، وصولاً إلى اختيار **خصائص (Properties)**.

- أو -

- انقر على ملف **(File)** < إعداد الطابعة **(Print Setup)**، وصولاً إلى اختيار **خصائص (Properties)**.

- أو -

- انقر على ملف **(File)** < طباعة **(Print)** < إعداد **(Setup)**، وصولاً إلى اختيار **خصائص (Properties)**.

٢. حدّد علامة التبويب للتعيينات المتقدمة **Advanced**، ثم حدّد تعيين «وضع الذاكرة المنخفضة» **Low Memory Mode**.

٣. انقر على زر **OK (موافق)** للعودة إلى مربع حوار الطباعة Print أو إلى مربع حوار إعداد الطباعة Print Setup.

٤. انقر على زر **OK (موافق)** للمباشرة بالطباعة.



إذا كان الاتصال بين الطابعة والحاسوب يتم عبر شريط المنفذ المتوازي، قد تتمكن من تحسين سرعة طباعة الصور عبر تمكين العمل بتعيين Hardware ECP (Extended Capabilities Port) أي المنفذ العتادي الموسع القدرات. ولتحقيق ذلك، نفذ ما يلي:

١. افتح برنامج علبة الأدوات HP Deskjet Toolbox عبر إحدى الطريقتين التاليتين:

- انقر على **بدء (Start)** < **البرامج (Programs)** < **hp deskjet series** < **hp deskjet series Toolbox**.

– أو –

- انقر بزر الماوس الأيمن على **معالج المهام** وحدد **Open Toolbox** (فتح برنامج علبة الأدوات).

٢. انقر على علامة التبويب لتشكيلة التعيينات **Configuration** ثم حدد **Attempt to use Hardware ECP** (محاولة استعمال منفذ عتادي موسع القدرات).

٣. انقر على **Apply** (تطبيق).

٤. اطبع الصورة.

انظر أيضاً:

طباعة الصور

إذا استمرت المشاكل، الرجاء الاتصال بخدمة العناية HP Customer Care.



## مشاكل الوسائط المطبوعة

- الطابعة تصدر صفحات بيضاء
- المستند يصدر مطبوعاً بصورة مائلة وغير ممركة
- بعض أجزاء المستند لا تطبع أو في أماكن خاطئة
- الصفحات المطبوعة لا تتفق مع التعيينات الجديدة
- طباعة الصور لا تتم بالشكل السليم
- طباعة الياقات لا تتم بالشكل السليم

### الطابعة تصدر صفحات بيضاء

قد تصدر الطابعة صفحات بيضاء لا تحتوي على النصوص أو الرسوم في حالات عدة:

- إذا كانت إحدى العبوتين أو كلاهما فارغة من الحبر
- إذا كان الشريط الواقي ما زال على عبوة الحبر ولم ينزع عنها
- إذا كان المطبوع مستند فاكس

### تفحص عبوتي الحبر

١. ارفع غطاء الطابعة إلى الأعلى للاطلاع على رموز أوضاع عبوتي الحبر.
٢. استبدل عبوة الحبر، إذا كانت فارغة، بأخرى جديدة.
٣. انزع الشريط الواقي عن عبوة الحبر إذا كان لا يزال ملتصقاً بها.

انظر أيضاً:

الاطلاع على وضع عبوة الحبر

استبدال عبوات الحبر

### احفظ مستند الفاكس بصيغة ملف رسومي

١. احفظ مستند الفاكس بصيغة ملف رسومي ينتهي بتعريف النوع «.tif».
٢. انسخ هذا الملف الرسومي وانسخه إلى مستند لبرنامج تطبيقي لتحرير النصوص.
٣. احفظ هذا المستند.
٤. اطبع هذا المستند من ضمن البرنامج التطبيقي لتحرير النصوص.

## المستند يصدر مطبوعاً بصور مائلة وغير مركزة

١. تأكد من أن الأوراق موضوعة في درج الأوراق الداخلة بالشكل السليم.
٢. تأكد من أن موجهي تحديد حجم الأوراق يسندان كدسة الأوراق بإحكام.
٣. أعد طباعة المستند.

## بعض أجزاء المستند لا تطبع أو في أماكن خاطئة

اتباع التعليمات التالية لتعديل تعيينات اتجاه الطباعة وحجم الأوراق وهوامش الطباعة وغيرها:

١. للوصول إلى إطار الطباعة، اتبع واحدة من سلاسل الخطوات التالية الثلاثة، وذلك وفق البرنامج التطبيقي لديك:
  - انقر على ملف **(File)** < طباعة **(Print)**، وصولاً إلى اختيار **خصائص (Properties)**.  
- أو -
  - انقر على ملف **(File)** < إعداد الطباعة **(Print Setup)**، وصولاً إلى اختيار **خصائص (Properties)**.  
- أو -
  - انقر على ملف **(File)** < طباعة **(Print)** < إعداد **(Setup)**، وصولاً إلى اختيار **خصائص (Properties)**.
٢. حدّد علامة التبويب للتجهيز **Setup**، وتأكد من اختيار حجم الأوراق المناسب لطباعة المستند الذي ترغب بطباعته.
٣. وإن لم يكن الحجم المطلوب في القائمة، استعمل تعيين **الأوراق ذات الأحجام الخاصة**.
  - تأكد من أن الهوامش هي ضمن المساحة القابلة للطباعة. وحدّد تعيين **Scale to Fit** (تعديل المقياس) ضمن علامة التبويب للتجهيز **Setup**، إذا كان يتوجب تعديل مقياس الرسوم والنصوص للتمكن من طباعتها بالكامل.
٤. حدّد علامة التبويب للسمات **Features**، ثم حدّد التعيينات التالية:
  - **Orientation** (اتجاه الطباعة): الاتجاه المناسب
  - **Poster Printing** (طباعة ملصقات): أبطل العمل بها، إذا كان من المناسب.
٥. انقر على **Apply** (تطبيق) < **OK** (موافق) للعودة إلى مربع حوار الطباعة **Print** أو إلى مربع حوار إعداد الطباعة **Print Setup**.
٦. انقر على زر **OK** (موافق) للمباشرة بإعادة الطباعة.

## الصفحات المطبوعة لا تتفق مع التعيينات الجديدة

قد تختلف تعيينات الطباعة الافتراضية التي تعتمد عليها الطباعة عن تعيينات الطباعة ضمن البرنامج التطبيقي. عليك باختيار المناسب من التعيينات ضمن البرنامج التطبيقي.

## طباعة الصور لا تتم بالشكل السليم

١. تأكد من أن أوراق طباعة الصور موضوعة في درج الأوراق الداخلة، وأن وجهها المخصص للطباعة هو إلى الأسفل.
٢. ادفع هذه الأوراق إلى داخل الطابعة إلى أن تتوقف.
٣. ادفع موجهي تحديد حجم الأوراق إلى أن يسندا كدسة الأوراق بإحكام، وادفع درج الأوراق الداخلة إلى الداخل.
٤. للوصول إلى إطار الطابعة، اتبع واحدة من سلاسل الخطوات التالية الثلاثة، وذلك وفق البرنامج التطبيقي لديك:
  - انقر على ملف **(File)** < **طباعة (Print)**، وصولاً إلى اختيار **خصائص (Properties)**.  
- أو -
  - انقر على ملف **(File)** < **إعداد الطباعة (Print Setup)**، وصولاً إلى اختيار **خصائص (Properties)**.  
- أو -
  - انقر على ملف **(File)** < **طباعة (Print)** < **إعداد (Setup)**، وصولاً إلى اختيار **خصائص (Properties)**.
٥. تأكد من صحة التعيينات التالية في علامة التبويب للتجهيز **Setup**:
  - **Print Quality** (جودة الطباعة): **Best** (الجودة العالية)
  - **Paper Type** (نوع الأوراق): المناسب من أنواع الأوراق
  - **Photo Paper Printing** (تقنية طباعة أوراق الصور): **PhotoREt**. واستعمال دقة الطباعة **2400 x 1200 dpi** (٢٤٠٠ × ١٢٠٠ نقطة بالبوصة) يتطلب مساحة على القرص الصلب لا تقل عن ٤٠٠ ميغابايت ويستغرق وقتاً أطول.
٤. تأكد من صحة التعيينات التالية في علامة التبويب للسمات **Features**:
  - **Two-Sided Printing** (الطباعة على الوجهين): الخانة دون إشارة اختيار
  - **Copies** (عدد النسخات): ما لا يزيد عن ٢٠
٥. نفذ أي ضبط مطلوب لتعيينات الألوان ومقادير الحبر وأوقات الجفاف ضمن علامة التبويب للتعيينات المتقدمة **Advanced**.
٦. انقر على **Apply** (تطبيق) < **OK** (موافق) للعودة إلى مربع حوار الطباعة Print أو إلى مربع حوار إعداد الطباعة Print Setup.
٧. انقر على زر **OK** (موافق) للمباشرة بالطباعة.

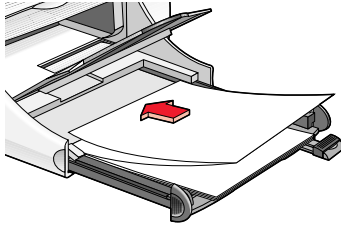
إذا كانت طباعة الصور لديك بطيئة جداً، قد تتمكن من تحسينها عبر تمكين المنفذ العتادي الموسع القدرات **Hardware ECP** ضمن برنامج HP Deskjet Toolbox. وهذا ممكن إذا كان اتصال الطابعة بالحاسوب عبر شريط المنفذ المتوازي فقط.



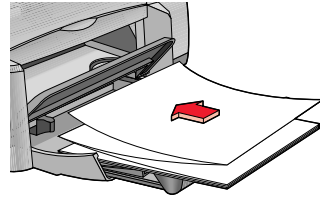
## طباعة الياфطات لا تتم بالشكل السليم

١. تأكد من أن درج الأوراق الخارجة مرفوع.
٢. يجب أن يبقی هذا الدرج مرفوعاً طوال فترة طباعة اليافطات.
٣. ضع أوراق طباعة اليافطات في درج الأوراق الداخلة، مع الحرص أن يكون الطرف الحر في أعلى الكدسة.

940c



920c



٣. أدخل الطرف الأول لكدسة أوراق اليافطات في درج الأوراق الداخلة إلى أن تتوقف. تأكد من أن درج الأوراق الداخلة مدفوع إلى الداخل.
٤. للوصول إلى إطار الطباعة، اتبع واحدة من سلاسل الخطوات التالية الثلاثة، وذلك وفق البرنامج التطبيقي لديك:
  - انقر على ملف **(File)** < طباعة **(Print)**، وصولاً إلى اختيار **خصائص (Properties)**.  
- أو -
  - انقر على ملف **(File)** < إعداد الطباعة **(Print Setup)**، وصولاً إلى اختيار **خصائص (Properties)**.  
- أو -
  - انقر على ملف **(File)** < طباعة **(Print)** < إعداد **(Setup)**، وصولاً إلى اختيار **خصائص (Properties)**.
٤. حدّد علامة التبويب للتجهيز **Setup**:
  - تأكد من وجود إشارة اختيار في خانة تعيين طباعة اليافطات **Banner Printing**.
  - تأكد من أن حجم الأوراق Paper Size هو إما **Banner (A4 210 x 297 mm)** أو **Banner (Letter 8.5 x 11 in)**.

٦. انقر على **Apply** (تطبيق) < **OK** (موافق) للعودة إلى مربع حوار الطباعة Print أو إلى مربع حوار إعداد الطباعة Print Setup.
٧. انقر على زر **OK** (موافق) للمباشرة بالطباعة.
٨. تأكد من أن برمجيات الطباعة تعمل بالشكل السليم إذا ظهرت الفجوات عند أطراف الصفحات عند الطباعة.  
يتضمن ملف إشعارات الإصدار *Release Notes* التفاصيل حول المشاكل التي قد تعترض طباعة الياфطات انطلافاً من بعض البرامج التطبيقية. انقر على **بدء (Start)** < **البرامج (Programs)** < **hp deskjet series** < **Release Notes** للاطلاع على هذه التفاصيل.

إذا استمرت المشاكل، الرجاء الاتصال بخدمة العناية HP Customer Care.



## المواصفات

- مواصفات طابعات hp deskjet 948c series
- مواصفات طابعات hp deskjet 940c series
- مواصفات طابعات hp deskjet 920c series
- الهوامش الدنيا للطباعة
- متطلبات النظام

# مواصفات طابعات hp deskjet 948c series

hp deskjet 948c، رقم الطراز C6431D

**سرعة طباعة النصوص بالحبر الأسود**  
Draft (المسودة): ١٢ صفحة بالدقيقة

**سرعة طباعة النصوص والرسوم بالحبر الملون**  
Draft (المسودة): ١٠ صفحات بالدقيقة

**دقة النصوص بالحبر الأسود مع TrueType**  
(وفق أنواع الأوراق)

Draft (المسودة): ٣٠٠ × ٣٠٠ نقطة بالبوصة

Normal (الجودة الاعتيادية): ٦٠٠ × ٦٠٠ نقطة بالبوصة

Best (الجودة العالية): ٦٠٠ × ٦٠٠ نقطة بالبوصة

**دقة النصوص بالحبر الملون**  
(وفق أنواع الأوراق)

Draft (المسودة): ٣٠٠ × ٣٠٠ نقطة بالبوصة + PhotoREt

Normal (الجودة الاعتيادية): ٦٠٠ × ٦٠٠ نقطة بالبوصة + PhotoREt

Best (الجودة العالية): ٦٠٠ × ٦٠٠ نقطة بالبوصة + PhotoREt

**دقة طباعة أوراق الصور**

PhotoREt

٢٤٠٠ × ١٢٠٠ نقطة بالبوصة

**تقنية الطباعة**

طباعة بخ الحبر الحرارية مع التسقيط عند الطلب (Drop-on-Demand)

**توافق البرمجيات**

توافق مع أنظمة التشغيل MS Windows (95 و 98 و ME و 2000 و NT 4.0)

البرامج التطبيقية العاملة على أساس MS-DOS

**المخدمية**

٢٠٠٠ صفحة بالشهر الواحد



## الذاكرة

٢ ميغابايت ذاكرة مدمجة

## الأزرار والأضواء

زر الإلغاء

ضوء وضع عبوة الحبر

زر استئناف التشغيل وضوؤه

زر التشغيل وضوؤه

## واجهة الإدخال والإخراج (i/o interface)

منفذ متوازي Centronics، متوافق مع IEEE 1284، مع مقبس B-1284

منفذ المسرب المتتالي العام USB الصيغة ١,١

## القياسات

عرض ٤٤٠ ملم × طول ١٩٦ ملم × عمق ٤٣٥ ملم (الدرج المدمج مخفوضاً مع أوراق) أو ٢٥٠ ملم (الدرج المدمج مرفوعاً)

## الوزن

٥,٧٢ كلغ دون عبوات الحبر

## بيئة التشغيل

ظروف التشغيل القصوى:

الحرارة: من ٥ إلى ٤٠ درجة مئوية

الرطوبة: من ١٥ إلى ٨٠ رطوبة نسبية غير متكاثفة

ظروف التشغيل المفضلة لأفضل جودة طباعة:

الحرارة: من ١٥ إلى ٣٥ درجة مئوية

الرطوبة: من ٢٠ إلى ٨٠ رطوبة نسبية غير متكاثفة

ظروف التخزين:

الحرارة: من -٤٠ إلى ٦٠ درجة مئوية

## استهلاك الطاقة

- ٢ واط حد أقصى في وضع الإطفاء
- ٤ واط معدل وسطي في وضع الإشعال دون طباعة
- ٤٠ واط معدل وسطي في وضع الإشعال عند طباعة

## متطلبات الطاقة

- تيار الإدخال: ١٠٠ إلى ٢٤٠ فط تيار متناوب (+/- ١٠ بالمئة)
- تواتر الإدخال: ٦٠/٥٠ هرتز (+/- ٣ بالمئة)
- توافق مع التشكيلة العالمية من التيارات والتواترات

## التصريح عن مستوى الضجيج وفق معيار ISO 9296

مستوى قوة الصوت LWAd (١ بل = ١٠ ديسيبل):

٩, ٥ ديسيبل في الوضع العادي Normal Mode

مستوى ضغط الصوت LpAm (من موقع مجاور للطابعة):

٤٦ ديسيبل في الوضع العادي Normal Mode

## الانتظام

العامودي:

+/- ٠,٠٥٨ ملم باللم في وضع الطباعة العادية

الميل:

+/- ٠,١٥٢ ملم باللم على الأوراق العادية

+/- ٠,٢٥٤ ملم باللم على شرائح الشفافيات hp transparency film

## أوزان الوسائط

الأوراق:

U.S. Letter من ٦٠ إلى ٩٠ غرام بالمتر المربع

Legal من ٧٥ إلى ٩٠ غرام بالمتر المربع

المغلقات: من ٧٥ إلى ٩٠ غرام بالمتر المربع

البطاقات: حتى ٢٠٠ غرام بالمتر المربع

أوراق الياغطات: من ٦٠ إلى ٩٠ غرام بالمتر المربع

## استيعاب الوسائط

سعة درج الأوراق الخارجة:

الأوراق: حتى ١٠٠

اليافطات: حتى ٢٠ ورقة

المغلطات: حتى ١٥

بطاقات المعايدة والتهنئة: حتى ٥ بطاقات

البطاقات اللاصقة: حتى ٢٠ صفحة بطاقات لاصقة (قياس U.S. Letter أو A4)

أوراق الصور: حتى ٢٠ ورقة

البطاقات: حتى ٣٠ بطاقة

الشفافيات: حتى ٢٥

سعة درج الأوراق الخارجة:

Draft (المسودة): حتى ٣٥ ورقة

Normal (الجودة الاعتيادية): حتى ٥٠ ورقة

Best (الجودة العالية): حتى ٥٠ ورقة

## أحجام الوسائط

الأوراق:

U.S. Letter ٢١٦ × ٢٧٩ ملم

Legal ٢١٦ × ٣٥٦ ملم

Executive ١٨٤ × ٢٧٩ ملم

A4 ٢١٠ × ٢٩٧ ملم

A5 ١٤٨ × ٢١٠ ملم

B5-JIS ١٨٢ × ٢٥٧ ملم

أحجام خاصة:

عرض ٧٧ إلى ٢١٦ ملم

طول ١٢٧ إلى ٣٥٦ ملم

اليافطات:

U.S. Letter 216 × 279 ملم

A4 210 × 297 ملم

المغلفات:

U.S. No. 10 105 × 241 ملم

Invitation A2 111 × 146 ملم

DL 110 × 220 ملم

C6 114 × 162 ملم

بطاقات الفهرسة وبطاقات المعايدة والتهنئة:

76 × 127 ملم

102 × 152 ملم

127 × 202 ملم

A6: 105 × 148,5 ملم

Hagaki: 100 × 148 ملم

البطاقات اللاصقة:

U.S. Letter 216 × 279 ملم

A4 210 × 297 ملم

الشفافيات:

U.S. Letter 216 × 279 ملم

A4 210 × 297 ملم

أوراق طباعة الصور (مع القسم القابل للقطع) 102 × 152 ملم

## عبوات الحبر

الحبر الأسود: HP 6615A Series أو HP No. 15

الحبر الملون: HP C6578 Series أو HP No. 78

# مواصفات طابعات hp deskjet 940c series

hp deskjet 940cxi، رقم الطراز C6431A

hp deskjet 940cse، رقم الطراز C6431B

hp deskjet 940cvr، رقم الطراز C6431E

**سرعة طباعة النصوص بالحبر الأسود**

Draft (المسودة): ١٢ صفحة بالدقيقة

**سرعة طباعة النصوص والرسوم بالحبر الملون**

Draft (المسودة): ١٠ صفحات بالدقيقة

**دقة النصوص بالحبر الأسود مع TrueType**

(وفق أنواع الأوراق)

Draft (المسودة): ٣٠٠ × ٣٠٠ نقطة بالبوصة

Normal (الجودة الاعتيادية): ٦٠٠ × ٦٠٠ نقطة بالبوصة

Best (الجودة العالية): ٦٠٠ × ٦٠٠ نقطة بالبوصة

**دقة النصوص بالحبر الملون**

(وفق أنواع الأوراق)

Draft (المسودة): ٣٠٠ × ٣٠٠ نقطة بالبوصة + PhotoREt

Normal (الجودة الاعتيادية): ٦٠٠ × ٦٠٠ نقطة بالبوصة + PhotoREt

Best (الجودة العالية): ٦٠٠ × ٦٠٠ نقطة بالبوصة + PhotoREt

**دقة طباعة أوراق الصور**

PhotoREt

١٢٠٠ × ٢٤٠٠ نقطة بالبوصة

**تقنية الطباعة**

طباعة بخ الحبر الحرارية مع التسقيط عند الطلب (Drop-on-Demand)

**توافق البرمجيات**

توافق مع أنظمة التشغيل MS Windows (95 و98 وME و2000 وNT 4.0)

البرامج التطبيقية العاملة على أساس MS-DOS

## المخدومية

٢٠٠٠ صفحة بالشهر الواحد

## الذاكرة

٢ ميغابايت ذاكرة مدمجة

## الأزرار والأضواء

زر الإلغاء

ضوء وضع عبوة الحبر

زر استئناف التشغيل وضوؤه

زر التشغيل وضوؤه

## واجهة الإدخال والإخراج (i/o interface)

منفذ متوازي Centronics، متوافق مع IEEE 1284، مع مقبس 1284-B

منفذ المسرب المتتالي العام USB الصيغة ١,١

## القياسات

عرض ٤٤٠ ملم × طول ١٩٦ ملم × عمق ٣٧٠ ملم

## الوزن

٥,٩ كلغ دون عبوات الحبر

## بيئة التشغيل

ظروف التشغيل القصوى:

الحرارة: من ٥ إلى ٤٠ درجة مئوية

الرطوبة: من ١٥ إلى ٨٠ رطوبة نسبية غير متكاثفة

ظروف التشغيل المفضلة لأفضل جودة طباعة:

الحرارة: من ١٥ إلى ٣٥ درجة مئوية

الرطوبة: من ٢٠ إلى ٨٠ رطوبة نسبية غير متكاثفة

ظروف التخزين:

الحرارة: من -٤٠ إلى ٦٠ درجة مئوية

## استهلاك الطاقة

- ٢ واط حد أقصى في وضع الإطفاء
- ٤ واط معدل وسطي في وضع الإشعال دون طباعة
- ٤٠ واط معدل وسطي في وضع الإشعال عند طباعة

## متطلبات الطاقة

- تيار الإدخال: ١٠٠ إلى ٢٤٠ فط تيار متناوب (+/- ١٠ بالمئة)
- تواتر الإدخال: ٦٠/٥٠ هرتز (+/- ٣ بالمئة)
- توافق مع التشكيلة العالمية من التيارات والتواترات

## التصريح عن مستوى الضجيج وفق معيار ISO 9296

مستوى قوة الصوت LWAd (١ بل = ١٠ ديسيبل):

٩, ٥ ديسيبل في الوضع العادي Normal Mode

مستوى ضغط الصوت LpAm (من موقع مجاور للطابعة):

٤٦ ديسيبل في الوضع العادي Normal Mode

## الانتظام

العامودي:

+/- ٠,٠٥٨ ملم باللم في وضع الطباعة العادية

الميل:

+/- ٠,١٥٢ ملم باللم على الأوراق العادية

+/- ٠,٢٥٤ ملم باللم على شرائح الشفافيات hp transparency film

## أوزان الوسائط

الأوراق:

U.S. Letter من ٦٠ إلى ٩٠ غرام بالمتر المربع

Legal من ٧٥ إلى ٩٠ غرام بالمتر المربع

المغلقات: من ٧٥ إلى ٩٠ غرام بالمتر المربع

البطاقات: حتى ٢٠٠ غرام بالمتر المربع

أوراق الياغطات: من ٦٠ إلى ٩٠ غرام بالمتر المربع

## استيعاب الوسائط

سعة درج الأوراق الخارجة:

الأوراق: حتى ١٠٠

اليافطات: حتى ٢٠ ورقة

المغلطات: حتى ١٥

بطاقات المعايدة والتهنئة: حتى ٥ بطاقات

البطاقات اللاصقة: حتى ٢٠ صفحة بطاقات لاصقة (قياس U.S. Letter أو A4)

أوراق الصور: حتى ٢٠ ورقة

البطاقات: حتى ٤٥ بطاقة

الشفافيات: حتى ٣٠

سعة درج الأوراق الخارجة:

Draft (المسودة): حتى ٣٥ ورقة

Normal (الجودة الاعتيادية): حتى ٥٠ ورقة

Best (الجودة العالية): حتى ٥٠ ورقة

## أحجام الوسائط

الأوراق:

U.S. Letter ٢١٦ × ٢٧٩ ملم

Legal ٢١٦ × ٣٥٦ ملم

Executive ١٨٤ × ٢٧٩ ملم

A4 ٢١٠ × ٢٩٧ ملم

A5 ١٤٨ × ٢١٠ ملم

B5-JIS ١٨٢ × ٢٥٧ ملم

أحجام خاصة:

عرض ٧٧ إلى ٢١٦ ملم

طول ١٢٧ إلى ٣٥٦ ملم

اليافطات:

U.S. Letter ٢١٦ × ٢٧٩ ملم

A4 ٢١٠ × ٢٩٧ ملم



المغلفات:

U.S. No. 10  $241 \times 105$  ملم

Invitation A2  $146 \times 111$  ملم

DL  $220 \times 110$  ملم

C6  $162 \times 114$  ملم

بطاقات الفهرسة وبطاقات المعايدة والتهنئة:

$127 \times 76$  ملم

$152 \times 102$  ملم

$203 \times 127$  ملم

A6:  $148,5 \times 105$  ملم

Hagaki:  $148 \times 100$  ملم

البطاقات اللاصقة:

U.S. Letter  $279 \times 216$  ملم

A4  $297 \times 210$  ملم

الشفافيات:

U.S. Letter  $279 \times 216$  ملم

A4  $297 \times 210$  ملم

أوراق طباعة الصور (مع القسم القابل للقطع)  $152 \times 102$  ملم

## عبوات الحبر

الحبر الأسود: HP 6615A Series أو HP No. 15

الحبر الملون: HP C6578 Series أو HP No. 78

# مواصفات طابعات hp deskjet 920c series

hp deskjet 920cxi، رقم الطراز C6430A

hp deskjet 920cse، رقم الطراز C6430B

hp deskjet 920cvr، رقم الطراز C6430E

سرعة طباعة النصوص بالحبر الأسود

Draft (المسودة): ٩ صفحة بالدقيقة

سرعة طباعة النصوص والرسوم بالحبر الملون

Draft (المسودة): ٧, ٥ صفحات بالدقيقة

دقة النصوص بالحبر الأسود مع TrueType

(وفق أنواع الأوراق)

Draft (المسودة): ٣٠٠ × ٣٠٠ نقطة بالبوصة

Normal (الجودة الاعتيادية): ٦٠٠ × ٦٠٠ نقطة بالبوصة

Best (الجودة العالية): ٦٠٠ × ٦٠٠ نقطة بالبوصة

دقة النصوص بالحبر الملون

(وفق أنواع الأوراق)

Draft (المسودة): ٣٠٠ × ٣٠٠ نقطة بالبوصة + PhotoREt

Normal (الجودة الاعتيادية): ٦٠٠ × ٦٠٠ نقطة بالبوصة + PhotoREt

Best (الجودة العالية): ٦٠٠ × ٦٠٠ نقطة بالبوصة + PhotoREt

دقة طباعة أوراق الصور

PhotoREt

١٢٠٠ × ٢٤٠٠ نقطة بالبوصة

تقنية الطباعة

طباعة بخ الحبر الحرارية مع التسقيط عند الطلب (Drop-on-Demand)

توافق البرمجيات

توافق مع أنظمة التشغيل MS Windows (95 و98 وME و2000 وNT 4.0)

البرامج التطبيقية العاملة على أساس MS-DOS

## المخدومية

٢٠٠٠ صفحة بالشهر الواحد

## الذاكرة

٢ ميغابايت ذاكرة مدمجة

## الأزرار والأضواء

زر الإلغاء

ضوء وضع عبوة الحبر

زر استئناف التشغيل وضوؤه

زر التشغيل وضوؤه

## واجهة الإدخال والإخراج (i/o interface)

منفذ متوازي Centronics، متوافق مع IEEE 1284، مع مقبس 1284-B

منفذ المسرب المتتالي العام USB الصيغة ١,١

## القياسات

عرض ٤٤٠ ملم × طول ١٩٦ ملم × عمق ٤٠٠ ملم

## الوزن

٥,٧٢ كلغ دون عبوات الحبر

## بيئة التشغيل

ظروف التشغيل القصوى:

الحرارة: من ٥ إلى ٤٠ درجة مئوية

الرطوبة: من ١٥ إلى ٨٠ رطوبة نسبية غير متكاثفة

ظروف التشغيل المفضلة لأفضل جودة طباعة:

الحرارة: من ١٥ إلى ٣٥ درجة مئوية

الرطوبة: من ٢٠ إلى ٨٠ رطوبة نسبية غير متكاثفة

ظروف التخزين:

الحرارة: من -٤٠ إلى ٦٠ درجة مئوية

## استهلاك الطاقة

- ٢ واط حد أقصى في وضع الإطفاء
- ٤ واط معدل وسطي في وضع الإشعال دون طباعة
- ٤٠ واط معدل وسطي في وضع الإشعال عند طباعة

## متطلبات الطاقة

- تيار الإدخال: ١٠٠ إلى ٢٤٠ فط تيار متناوب (+/- ١٠ بالمئة)
- تواتر الإدخال: ٦٠/٥٠ هرتز (+/- ٣ بالمئة)
- توافق مع التشكيلة العالمية من التيارات والتواترات

## التصريح عن مستوى الضجيج وفق معيار ISO 9296

- مستوى قوة الصوت LWAd (١ بل = ١٠ ديسيبل):
- ٩, ٥ ديسيبل في الوضع العادي Normal Mode
- مستوى ضغط الصوت LpAm (من موقع مجاور للطابعة):
- ٤٦ ديسيبل في الوضع العادي Normal Mode

## الانتظام

- العامودي:
- +/- ٠,٠٥٨ ملم باللم في وضع الطباعة العادية
- الميل:
- +/- ٠,١٥٢ ملم باللم على الأوراق العادية
- +/- ٠,٢٥٤ ملم باللم على شرائح الشفافيات hp transparency film

## أوزان الوسائط

- الأوراق:
- U.S. Letter: من ٦٠ إلى ٩٠ غرام بالمتري المربع
- Legal: من ٧٥ إلى ٩٠ غرام بالمتري المربع
- المغلقات: من ٧٥ إلى ٩٠ غرام بالمتري المربع
- البطاقات: حتى ٢٠٠ غرام بالمتري المربع
- أوراق الياغطات: من ٦٠ إلى ٩٠ غرام بالمتري المربع

## استيعاب الوسائط

سعة درج الأوراق الخارجة:

الأوراق: حتى ١٠٠

اليافطات: حتى ٢٠ ورقة

المغلفات: حتى ١٥

بطاقات المعايدة والتهنئة: حتى ٥ بطاقات

البطاقات اللاصقة: حتى ٢٠ صفحة بطاقات لاصقة (قياس U.S. Letter أو A4)

أوراق الصور: حتى ٢٠ ورقة

البطاقات: حتى ٣٠ بطاقة

الشفافيات: حتى ٢٥

سعة درج الأوراق الخارجة:

Draft (المسودة): حتى ٣٥ ورقة

Normal (الجودة الاعتيادية): حتى ٥٠ ورقة

Best (الجودة العالية): حتى ٥٠ ورقة

## أحجام الوسائط

الأوراق:

U.S. Letter ٢١٦ × ٢٧٩ ملم

Legal ٢١٦ × ٣٥٦ ملم

Executive ١٨٤ × ٢٧٩ ملم

A4 ٢١٠ × ٢٩٧ ملم

A5 ١٤٨ × ٢١٠ ملم

B5-JIS ١٨٢ × ٢٥٧ ملم

أحجام خاصة:

عرض ٧٧ إلى ٢١٦ ملم

طول ١٢٧ إلى ٣٥٦ ملم

اليافطات:

U.S. Letter ٢١٦ × ٢٧٩ ملم

A4 ٢١٠ × ٢٩٧ ملم

المغلفات:

U.S. No. 10  $241 \times 105$  ملم

Invitation A2  $146 \times 111$  ملم

DL  $220 \times 110$  ملم

C6  $162 \times 114$  ملم

بطاقات الفهرسة وبطاقات المعايدة والتهنئة:

$127 \times 76$  ملم

$152 \times 102$  ملم

$203 \times 127$  ملم

A6:  $148,5 \times 105$  ملم

Hagaki:  $148 \times 100$  ملم

البطاقات اللاصقة:

U.S. Letter  $279 \times 216$  ملم

A4  $297 \times 210$  ملم

الشفافيات:

U.S. Letter  $279 \times 216$  ملم

A4  $297 \times 210$  ملم

أوراق طباعة الصور (مع القسم القابل للقطع)  $152 \times 102$  ملم

## عبوات الحبر

الحبر الأسود: HP 6615A Series أو HP No. 15

الحبر الملون: HP C6578 Series أو HP No. 78

# الهوامش الدنيا للطباعة

لا تستطيع الطابعة الطباعة خارج مساحة محددة من الصفحة. تجد الهوامش الدنيا للطباعة  
للأنواع المعتادة من الوسائط فيما يلي:

## حجم A4

الهامشان الأيمن والأيسر: ٣,٤ ملم

الهامش الأعلى: ١,٨ ملم

الهامش الأسفل: ١١,٧ ملم

## أحجام Executive و Legal و Letter

الهامشان الأيمن والأيسر: ٦,٤ ملم

الهامش الأعلى: ١,٨ ملم

الهامش الأسفل: ١١,٧ ملم

## حجم A5 و B5 والحجم الخاص

الهامشان الأيمن والأيسر: ٣,٢ ملم

الهامش الأعلى: ١,٨ ملم

الهامش الأسفل: ١١,٧ ملم

## البطاقات (A6 و ٨×٥، ٦×٤، ٥×٣)

الهامشان الأيمن والأيسر: ٣,٢ ملم

الهامش الأعلى: ١,٨ ملم

الهامش الأسفل: ١١,٧ ملم

## حجم البطاقة البريدية Hagaki

الهامشان الأيمن والأيسر: ٣,٢ ملم

الهامش الأعلى: ١,٨ ملم

الهامش الأسفل: ١١,٧ ملم

## المغلفات

الهامشان الأيمن والأيسر: ٣,٢ ملم

الهامش الأعلى: ١,٨ ملم

الهامش الأسفل: ١١,٧ ملم

## **اليافطات – حجم A4 ( ٢١٠ × ٢٩٧ ملم )**

الهامشان الأيمن والأيسر: ٣, ٤ ملم

الهامش الأعلى: ٠, ٠ ملم

الهامش الأسفل: ٠, ٠ ملم

## **اليافطات – حجم Letter ( ٢١٦ × ٢٧٩ ملم )**

الهامشان الأيمن والأيسر: ٦, ٤ ملم

الهامش الأعلى: ٠, ٠ ملم

الهامش الأسفل: ٠, ٠ ملم

## **أوراق الصور مع القسم القابل للقطع**

الهامشان الأيمن والأيسر: ٣, ٢ ملم

الهامش الأعلى: ٣, ٢ ملم

الهامش الأسفل: ٣, ٢ ملم



# متطلبات النظام

على الحاسوب لديك أن يفي بالمتطلبات التالية:

## أنظمة التشغيل Windows

### نظام التشغيل Microsoft Windows 2000

المعالج الدقيق وسرعته الدنيا: Pentium ١٣٣ ميغاهرتز

الذاكرة الحية الضرورية: ٦٤ ميغابايت

المساحة المتوفرة على القرص الثابت\*: ٤٠ ميغابايت

### نظام التشغيل Microsoft Windows: 95 أو 98 أو ME أو NT 4.0

المعالج الدقيق وسرعته الدنيا: Pentium ٦٦ ميغاهرتز

الذاكرة الحية الضرورية: ٣٢ ميغابايت

المساحة المتوفرة على القرص الثابت\*: ٤٠ ميغابايت

## نظام التشغيل MS-DOS

### الإصدار ٣, ٣ وما بعده

المعالج الدقيق وسرعته الدنيا: 486

الذاكرة الحية الضرورية: ٤ ميغابايت

المساحة المتوفرة على القرص الثابت\*: ٥ ميغابايت

\* إذا كنت تطبع الصور، يجب أن تكون المساحة المتوفرة على القرص الصلب ١٠٠ ميغابايت كحد أدنى. وإذا كنت تطبع بدقة ٢٤٠٠ × ١٢٠٠ نقطة بالبوصة، يجب أن تكون المساحة المتوفرة على القرص الصلب ٤٠٠ ميغابايت كحد أدنى.



# الفهرس التفصيلي

## A-Z

- إشعارات التنبيه ٥  
إشعارات الإصدار ٣  
إضرار بالطابعة ٦٨ . ٦١  
إعادة تشغيل الطابعة  
متى تلزم ٧٦  
إعادة تعبئة عبوات الحبر ٦٨  
الأوراق لا تخرج من الطابعة ٧٧  
الطابعة لا تشتعل ٨٠  
الطابعة لا تطبع ٨٤  
انتظام الأوراق
- طابعات deskjet 920c series ١٠٢  
طابعات deskjet 940c series ٩٧  
طابعات deskjet 948c series ٩٢  
أوراق اليافطات ٤٤  
أوراق طباعة الصور hp photo paper  
طباعة الصور ٣٧  
مشاكل طباعة الصور ٨٦
- ب**  
برامج الطابعة ١٨  
برنامج HP Deskjet Toolbox  
ترتيب عبوات الحبر ٦٢  
تمكين منفذ ECP ٧٢  
علامة التويب لتشكيلة التعيينات ٨٣  
الوصول إليها ٧١  
الأدوات فيها ٧١  
بطاقات المعايدة والتهنئة، طباعتها ٣٩  
بطاقات لاصقة، طباعتها ٣١
- ت**  
تجليد الكتاب ٥١  
تجليد  
كتاب ٥١  
لوحة ٥٢  
ترتيب عبوات الحبر ٦٢  
التعليمات، الوصول إليها ٣  
تعيينات الطباعة
- ٨٦ Extended Capabilities Port (ECP)  
طباعة مستندات معقدة ٨٢  
طباعة الصور ٣٨  
HP Deskjet Toolbox  
ترتيب عبوات الحبر ٦٢  
تمكين منفذ ECP ٧٢  
علامة التويب لتشكيلة التعيينات ٨٣  
الوصول إليها ٧١  
الأدوات فيها ٧١  
Letter (حجم أوراق) ٢٢  
PhotoREt  
تعيينات طباعة الصور ٣٨  
طابعات deskjet 920c series ١٠٠  
طابعات deskjet 940c series ٩٥  
طابعات deskjet 948c series ٩٠  
سرعة طباعة الصور ٣٧  
مشاكل طباعة الصور ٨٦  
What's This? (ما هذا؟) ٢  
الوصول إليه ٨٦
- أ**  
اتجاه الطباعة ١٩  
أزرار  
إلغاء ٧  
طابعات deskjet 920c series ١٠١  
طابعات deskjet 940c series ٩٦  
طابعات deskjet 948c series ٩١  
تشغيل ٨  
استئناف التشغيل ٨  
استهلاك الطاقة  
طابعات deskjet 920c series ١٠٢  
طابعات deskjet 940c series ٩٧  
طابعات deskjet 948c series ٩٢  
اشتياك الأوراق بالطابعة  
فك الاشتياك ٧٩  
وميض ضوء استئناف التشغيل ٧٥

طباعة منحنية ٨٥  
وميض الأضواء  
الطابعة لا تطبع ٧٨  
ما يفيد عنه ٧٤  
التعيينات الجديدة لا تظهر ٨٥  
الأوراق لا تخرج من الطابعة ٧٧  
اشتباك الأوراق بالطابعة ٧٩  
بعض المطبوع ناقص ٨٥  
طباعة الصور خاطئة ٨٦  
عبوات الحبر ٨٤  
الطابعة لا تشتعل ٨٠  
الطابعة لا تطبع ٧٧  
الطابعة بطيئة ٨١  
مشاكل الوسائط المطبوعة ٨٤  
مشاكل الاتصال مع USB ٨٢

## خ

خصائص الطباعة ٨٧

## د

درج الأوراق  
أنواعه ١٠  
الجامع ١٣  
الخارجة ١١  
الداخلة ١٠  
وصلة تمديد درج الأوراق الخارجة ١٢  
درج الأوراق الخارجة  
ماهيته ٨  
استعماله ١١  
درج الأوراق الداخلة  
ماهيته ٨  
استعماله ١٠  
الدرج الجامع  
درجا الأوراق ٨  
استعماله ١٣  
دقة النصوص  
طابعات deskjet 920c series ١٠٠  
طابعات deskjet 940c series ٩٥  
طابعات deskjet 948c series ٩٠

تدليلها ١٥

الافتراضية ١٤

مربع تعيينات الطباعة الافتراضية ١٥  
تقنية الطباعة  
طابعات deskjet 920c series ١٠٠  
طابعات deskjet 940c series ٩٥  
طابعات deskjet 948c series ٩٠  
تلاؤم البرمجيات  
طابعات deskjet 920c series ١٠٠  
طابعات deskjet 940c series ٩٥  
طابعات deskjet 948c series ٩٠  
تنبيه  
عبوة الحبر ١٦  
تنظيف عبوة الحبر  
تلقائي ٦٣  
يدوي ٦٤  
تنظيف علبة الطباعة ٦٧

## ج

جزء من المستند لا يطبع ٨٥  
جودة الصور ٢  
جودة الطباعة ١٥

## ح

الحبر، مستواه ٧١  
حجم الأوراق  
طابعات deskjet 920c series ١٠٣  
طابعات deskjet 940c series ٩٨  
طابعات deskjet 948c series ٩٣  
حجم خاص للأوراق ٥٣  
حجم الوسائط  
طابعات deskjet 920c series ١٠٣  
طابعات deskjet 940c series ٩٨  
طابعات deskjet 948c series ٩٣  
الحصول على المعلومات ٣  
حل المشاكل  
مشاكل طباعة الياقات ٨٧  
صفحات بيضاء ٨٤  
مستندات معقدة ٨٢

سرعة الطباعة

٣٧ PhotoREt

تحسينها ٣٨

طباعة الصور ٨٦

سعة درج الأوراق

١٠٢ deskjet 920c series طابعات

٩٧ deskjet 940c series طابعات

٩٢ deskjet 948c series طابعات

٢ سمات طباعة HP Deskjet

## ص

٣٨ صور رقمية

## ض

١٩ ضبط الألوان

ضجيج

١٠٢ deskjet 920c series طابعات

٩٧ deskjet 940c series طابعات

٩٢ deskjet 948c series طابعات

ضرر للطباعة

٦١ خلال تركيب عبوة الحبر

نتيجة إعادة تعبئة عبوة الحبر ٦٨

ضوء

١٠١ deskjet 920c series طابعات

٩٦ deskjet 940c series طابعات

٩١ deskjet 948c series طابعات

في حال الوميض

٧٨ حل المشاكل

٧٤ ما يشير إليه

ضوء التشغيل ٨

ضوء وضع عبوة الحبر

٥٧ الاطلاع على وضع عبوة الحبر

ماهيته ٨

٦١ التأكد من صلاحية العبوة

عند وميض الأضواء ٥٦

ضوء استئناف التشغيل ٨

ضوء وضع عبوة الحبر ٥٦

٦١ التأكد من صحة عبوة الحبر

دقة طباعة أوراق الصور

١٠٠ deskjet 920c series طابعات

٩٥ deskjet 940c series طابعات

٩٠ deskjet 948c series طابعات

الدليل المرجعي السريع ٣

## ذ

ذاكرة

١٠١ deskjet 920c series طابعات

٩٦ deskjet 940c series طابعات

٩١ deskjet 948c series طابعات

ذاكرة مدمجة

١٠١ deskjet 920c series طابعات

٩٦ deskjet 940c series طابعات

٩١ deskjet 948c series طابعات

## ر

رسوم ملونة

١٠٠ deskjet 920c series طابعات

٩٥ deskjet 940c series طابعات

٩٠ deskjet 948c series طابعات

رمز الماوس ٦

رمز الملاحظة ٦

رمز وضع عبوة الحبر ٥٧

رموز ٥

رموز شريط المهام ١٤

## س

سرعة الطباعة

٨١ الطباعة بطيئة جداً

نصوص بالحبر الأسود

١٠٠ deskjet 920c series طابعات

٩٥ deskjet 940c series طابعات

٩٠ deskjet 948c series طابعات

نصوص بالأسود ورسوم بالملون

١٠٠ deskjet 920c series طابعات

٩٥ deskjet 940c series طابعات

٩٠ deskjet 948c series طابعات

## ط

طابعة

- انتظام الأوراق  
١٠٢ deskjet 920c series طابعات  
٩٧ deskjet 940c series طابعات  
٩٢ deskjet 948c series طابعات  
سعة درج الأوراق  
١٠٣ deskjet 920c series طابعات  
٩٨ deskjet 940c series طابعات  
٩٢ deskjet 948c series طابعات  
أحجام الأوراق  
١٠٣ deskjet 920c series طابعات  
٩٨ deskjet 940c series طابعات  
٩٢ deskjet 948c series طابعات  
استهلاك الطاقة  
١٠٢ deskjet 920c series طابعات  
٩٧ deskjet 940c series طابعات  
٩٢ deskjet 948c series طابعات  
ضجيج كرسي عبوة الحبر ٦٧  
التيار الكهربائي  
١٠٢ deskjet 920c series طابعات  
٩٧ deskjet 940c series طابعات  
٩٢ deskjet 948c series طابعات  
وزنها  
١٠٢ deskjet 920c series طابعات  
٩٧ deskjet 940c series طابعات  
٩٢ deskjet 948c series طابعات  
الطابعة بطيئة جداً ٨١  
الطابعة لا تشتعل ٧٧  
طباعة  
بطاقات زيارة ٣٣  
توجيهات ٣٥  
أحجام خاصة ٥٣  
مغلقات  
منفردة ٢٤  
توجيهات ٢٥  
كدسة ٢٦  
توجيهات ٢٨  
بطاقات معايدة وتهنئة ٣٩  
توجيهات ٤١  
بطاقات فهرسة ٣٢  
توجيهات ٣٥
- تنظيف عبوات الحبر ٦٤  
تنظيف علبتها ٦٧  
الإضرار بها ٦٨  
قياساتها  
١٠١ deskjet 920c series طابعات  
٩٦ deskjet 940c series طابعات  
٩١ deskjet 948c series طابعات  
واجهة الإدخال والإخراج  
١٠١ deskjet 920c series طابعات  
٩٦ deskjet 940c series طابعات  
٩١ deskjet 948c series طابعات  
أحجام الوسائط  
١٠٣ deskjet 920c series طابعات  
٩٨ deskjet 940c series طابعات  
٩٢ deskjet 948c series طابعات  
أنواع الوسائط  
١٠٣ deskjet 920c series طابعات  
٩٨ deskjet 940c series طابعات  
٩٢ deskjet 948c series طابعات  
أوزان الوسائط  
١٠٢ deskjet 920c series طابعات  
٩٧ deskjet 940c series طابعات  
٩٢ deskjet 948c series طابعات  
الهوامش الدنيا للطباعة ١٠٥  
الضجيج  
١٠٢ deskjet 920c series طابعات  
٩٧ deskjet 940c series طابعات  
٩٢ deskjet 948c series طابعات  
بيئة التشغيل  
١٠١ deskjet 920c series طابعات  
٩٦ deskjet 940c series طابعات  
٩١ deskjet 948c series طابعات  
ظروف التشغيل  
١٠١ deskjet 920c series طابعات  
٩٦ deskjet 940c series طابعات  
٩١ deskjet 948c series طابعات

ضوء استئناف التشغيل وامضاً ٧٥  
مع الأوراق من حجم Letter أو A4 ١٩  
طباعة الصور ٣٦  
طباعة الصور لا تتم بالشكل السليم ٨٦  
طباعة ملصقات الجدران (الپوسترز) ٤٢  
طباعة الوسائط الصغيرة ٣٣  
طباعة الياقظات ٤٤  
درج الأوراق الخارجة مرفوعاً ١١

## ع

عبوات الحبر  
تبين وضعها ٥٧  
ترتيبها ٦٢  
تنظيفها ٧١  
تلقائياً ٦٣  
يدوياً ٦٤  
تنظيف الرواسب ٦٤  
نقاط التماس النحاسية ٦١  
الغاسد منها ٥٨  
التركيب الخاطيء ٥٨  
فوهات بخ الحبر ٦١  
انخفاض مستوى الحبر  
رمز وضع عبوة الحبر ٥٨  
ضوء وضع عبوة الحبر ٥٦  
صيانتها ٦٩  
غيابها ٥٨  
أرقام القطع لها ٧٠  
إعادة تعبئتها ٦٨  
إفساد الضمان ٦٨  
أزالة الرواسب ٦٥  
استبدالها ٥٩  
حل مشاكل الطباعة ٨٤  
وضعها ٥٧  
رموز وضعها ٥٧  
حفظها ٦٩  
حل مشاكلها ٥٨  
إشعارات الإنذار ١٦  
متى تنظيفها ٦٣  
علبة الأدوات HP Deskjet Toolbox  
ترتيب عبوات الحبر ٦٢

منقولات بالحرارة ٤٧  
توجيهات ٤٨  
بطاقات لاصقة ٣١  
توجيهات ٣١ . ٣٢  
حجم Legal ٢٢  
حجم Letter ٢٠  
يدوية على الوجهين ٤٩  
توجيهات ٥٢  
معكوسة ٤٨  
صور ٣٦  
توجيهات ٣٨  
أوراق عادية  
توجيهات ٢٢  
ملصقات الجدران ٤٢  
توجيهات ٤٣  
وسائط صغيرة ٣٣  
توجيهات ٣٥  
شفافيات ٢٩  
توجيهات ٣٠  
في Windows 95 . ME . 98 . NT4 . ١٨  
الياقظات ٤٤  
توجيهات ٤٦  
طباعة الشفافيات ٢٩  
طباعة صفحة اختبارية ٦٦  
طباعة المغلفات  
توجيهات  
مغلف منفرد ٢٨  
كدسة مغلفات ٢٥  
مغلف منفرد ٢٦  
كدسة مغلفات ٢٤  
فتحة المغلف المنفرد ١٢  
طباعة بطاقات الزيارة ٣٣  
طباعة على الوجهين  
تلقائية ٩  
حدودها ٤٩  
ماهيتها ٩  
يدوية ٩  
توجيهات ٤٩  
طباعة معكوسة ٤٨  
مربع خصائص الطابعة ١٩

ملصق التجهيز السريع ٣  
منفذ عتادي موسع القدرات ECP ٨٦  
طباعة مستندات معدة ٨٣  
طباعة الصور ٣٨  
عبر المنفذ المتوازي ٨٦  
منقولات بالحرارة، طباعتها ٤٧  
المواصفات

طباعات deskjet 920c series ١٠٤  
طباعات deskjet 940c series ٩٩  
طباعات deskjet 948c series ٩٤  
متطلبات النظام ١٠٧

## ن

نقاط أو أسطر ناقصة ٦٣  
نظام التشغيل

طباعات deskjet 920c series ١٠١  
طباعات deskjet 940c series ٩٦  
طباعات deskjet 948c series ٩١  
نوع الأوراق  
طباعات deskjet 920c series ١٠٣  
طباعات deskjet 940c series ٩٨  
طباعات deskjet 948c series ٩٣

## هـ

هوامش الطباعة ١٠٥  
أوراق صور مع طرف مخرم قابل للقطع ١٠٦  
بطاقات ١٠٥  
بطاقات بريدية ١٠٥  
مغلقات ١٠٥  
ياقطات ١٠٦  
هوامش دنيا ١٠٥

## و

وحدة الطباعة التلقائية على الوجهين ١٤  
توجيهات الاستعمال ٥٢  
تمكينها من برنامج علبة الأدوات ٧١  
تمكينها من معالج المهام ١٥  
الطابعات المستعملة معها ٩

تمكين منفذ ECP ٧٢  
الوصول إليها ٧١  
الأدوات فيها ٧١

## ق

قياسات

طباعات deskjet 920c series ١٠١  
طباعات deskjet 940c series ٩٦  
طباعات deskjet 948c series ٩١

## ك

كدسة مغلقات ٢٦  
كرسي عبوة الحبر ٥٩  
تنظيفه ٦٦

## ل

لخات الحبر  
تصحيحها ٦٤  
تنظيف عبوات الحبر  
لوازم التنظيف ٦٣  
لوح (تعيين تجليد) ٥٢

## م

متطلبات النظام ١٠٧  
١٠٧ MS-DOS  
١٠٧ 98 .Windows  
١٠٧ 2000 .Windows NT  
مخدومية

طباعات deskjet 920c series ١٠١  
طباعات deskjet 940c series ٩٦  
طباعات deskjet 948c series ٩١  
مربع حوار خطأ الطابعة ١٨  
فتحه من معالج المهام ١٥  
مساحة القرص الثابت ١٠٧  
مستوى الحبر التقديري ٧١  
مشاكل الاتصال مع USB ٨٢  
مشاكل الوسائط المطبوعة ٨٤  
مشاكل طباعة الياقطات ٨٧  
معالج المهام ١٤  
تشغيله وإيقاف العمل به ١٥



- ورق الصور  
طباعة الصور ٣٧  
مشاكل طباعة الصور ٨٦  
وزن الوسائط  
١٠٢ deskjet 920c series طابعات  
٩٧ deskjet 940c series طابعات  
٩٢ deskjet 948c series طابعات  
وصلة تمديد درج الأوراق الخارجة ١٢  
وصلة وقاية من التيار ٨  
الوصول السريع إلى معالج المهام ١٥  
وضع الذاكرة المنخفضة ٨٢  
مربع حوار خصائص الطابعة ١٩  
وضع الطابعة  
وميض الأضواء ٧٤  
وميض الأضواء ٧٤  
جميعها ٧٦  
حل المشاكل ٧٨  
ضوء التشغيل ٧٦  
ضوء عبوة الحبر ٧٥  
ضوء استئناف التشغيل ٧٤

## بي

اليدوية، الطباعة على الوجهين  
كيفية الطباعة ٤٩