

kratka pomoć

hp deskjet 948c/940c/920c series

sadržaj

upoznavanje s vašim pisačem	1
upoznajte svoj hp deskjet pisač	2
pronalaženje informacija	3
obavijesti i potvrde	4
termini i konvencije	5
upoznavanje s mogućnostima pisača	7
korištenje ladica za papir	10
korištenje taskagenta	14
ispis na papir i druge medije	17
ispis na vaš hp deskjet pisač	18
obični papir	20
omotnice	24
prozirne folije	29
naljepnice	31
posjetnice, kartice za kazala i drugi manji mediji.	33
fotografije	36
čestitke	39
poster	42
transparenti	44
podloga za prijenos glačanjem	47
ručni dvostrani ispis	49
korisnički definirane veličine papira.	53

održavanje proizvoda 55

lampica statusa spremnika tinte	56
zamjena spremnika tinte	59
poravnavanje spremnika s tintom	62
automatsko čišćenje spremnika s tintom	63
ručno čišćenje spremnika s tintom	64
čišćenje pisača	67
punjenje spremnika s tintom	68
održavanje spremnika tinte	69
brojevi dijelova spremnika tinte	70
hp deskjet toolbox	71

rješavanje problema 73

lampice pisača trepere	74
pisac ne ispisuje	77
pisac ispisuje usporeno	81
problemi s otiskom	84

specifikacije proizvoda 89

specifikacije proizvoda za hp deskjet 948c series pisače	90
specifikacije proizvoda za hp deskjet 940c series pisače	95
specifikacije proizvoda za hp deskjet 920c series pisače	100
najmanje margine ispisa	105
zahtjevi na sustav	107

kazalo 109

upoznavanje s vašim pisačem

- **upoznajte svoj hp deskjet pisač**
- **pronalaženje informacija**
- **obavijesti i potvrde**
- **termini i konvencije**
- **upoznavanje s mogućnostima pisača**
- **korištenje ladica za papir**
- **korištenje taskagenta**

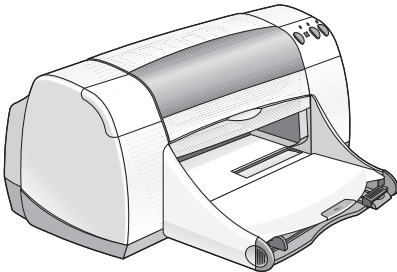
upoznajte svoj hp deskjet pisač

Čestitamo! Kupili ste HP Deskjet pisač koji ima nekoliko uzbudljivih mogućnosti:

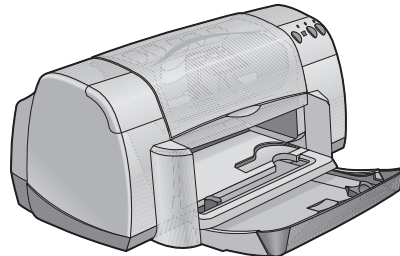
- Izvrsna foto kvaliteta uz korištenje HP PhotoREt III, ColorSmart III tehnologije ispisa
- Ispis visoke razlučivosti na 2400 x 1200 dpi kod ispisa fotografija u boji i 600 x 600 dpi kod ispisa crnog teksta
- Brzina ispisa do 12 stranica u minuti za crni tekst i do 10 stranica u minuti za tekst i ilustracije u boji (*Brzina ispisa nije ista kod svih modela*)

HP Deskjet pisači izrađeni su tako da vam pomognu u dobivanju najboljih rezultata za vaše potrebe ispisa. O tim i drugim mogućnostima čitajte u odjeljcima koji slijede.

940c



920c



pronalaženje informacija

kratka pomoć vam nudi upute za korištenje vašeg HP deskjet pisača. Dodatna pomoć dostupna je u drugim dokumentima koje ste dobili uz pisač. Sljedeći popis objašnjava gdje možete pronaći specifične vrste informacija.



Poster **prvi koraci** podešavanje objašnjava kako podesiti pisač i instalirati softver pisača.



Knižica **kratke upute** pruža informacije o jamstvu i objašnjava kako rješavati instalacijske probleme.



Vodič **kratka pomoć** objašnjava mogućnosti pisača, održavanje i specifikacije te objašnjava kako ispisivati dokumente i rješavati probleme do kojih može doći tijekom ispisa.



hp deskjet release notes (hp deskjet bilješke o proizvodu) objašnjavaju hardversku i softversku kompatibilnost vašeg pisača. Pročitajte Bilješke o proizvodu tako da kliknete na **Start > Programs > hp deskjet series > release notes**.



What's This? (Što je ovo?) pomoć objašnjava opcije koje se pojavljuju na zaslonu softvera pisača. Otvorite What's This? (Što je ovo?) pomoć tako da postavite pokazivač miša iznad opcije i kliknete na desnu tipku miša. Kliknite na **What's This? (Što je ovo?)** da biste vidjeli više informacija o odabranoj opciji.

obavijesti i potvrde

obavijesti tvrtke hewlett-packard company

Informacije koje se nalaze u ovom dokumentu podložne su promjenama bez prethodne najave.

Hewlett-Packard (HP) ne daje nikakva jamstva u pogledu ovog materijala, uključujući, ali ne ograničavajući se na, izvedena jamstva u pogledu tržišne prođe i prikladnosti za određenu namjenu.

Hewlett-Packard neće biti odgovoran ni za kakve pogreške, niti za slučajnu ili posljedičnu štetu koja bi bila u svezi sa snabdijevanjem, djelotvornošću ili korištenjem ovog materijala.

Sva prava pridržana. Reproduciranje, prilagodba ili prijevod ovog materijala zabranjeni su bez prethodnog pisanog odobrenja tvrtke Hewlett-Packard, osim prema odredbama zakona o zaštiti autorskih prava.

potvrde

Microsoft, MS, MS-DOS, i Windows su zaštićeni trgovački znaci tvrtke Microsoft Corporation.

TrueType je registrirani trgovački znak u SAD-u tvrtke Apple Computer, Inc.

Adobe i Acrobat su trgovački znaci tvrtke Adobe Systems Incorporated.

Copyright 2001 Hewlett-Packard Company

termini i konvencije

Sljedeći termini i konvencije korišteni su u priručniku *kratka pomoć*.

termini

HP Deskjet pisači mogu se nazivati **HP Deskjet** ili **HP pisači**.

simboli

Simbol > vodi vas kroz slijed softverskih koraka.

Na primjer:

Kliknite na **Start > Programs > hp deskjet series > hp deskjet series Toolbox** da biste otvorili HP Deskjet Toolbox.

upozorenja i napomene

Pažnja! naznačava moguće oštećenje na HP Deskjet pisaču ili na drugim uređajima. Na primjer:

Pažnja! Ne dodirujte štrcaljke tinte na spremnicima, niti bakrene kontakte. Dodirivanje ovih dijelova može dovesti do začepljenja, zaustavljanja protoka tinte i loših električnih veza.

Pozor upućuje na mogućnost ozljede.

Na primjer:



Pozor! Spremnike tinte držite dalje od dosega djece.

ikone

Ikona **Bilješka** upućuje na dostupnost dodatnih informacija. Na primjer:



Za najbolje rezultate, koristite HP proizvode.

Ikona **Miš** upućuje na dostupnost dodatnih informacija putem **What's This? (Što je ovo?)** pomoći.

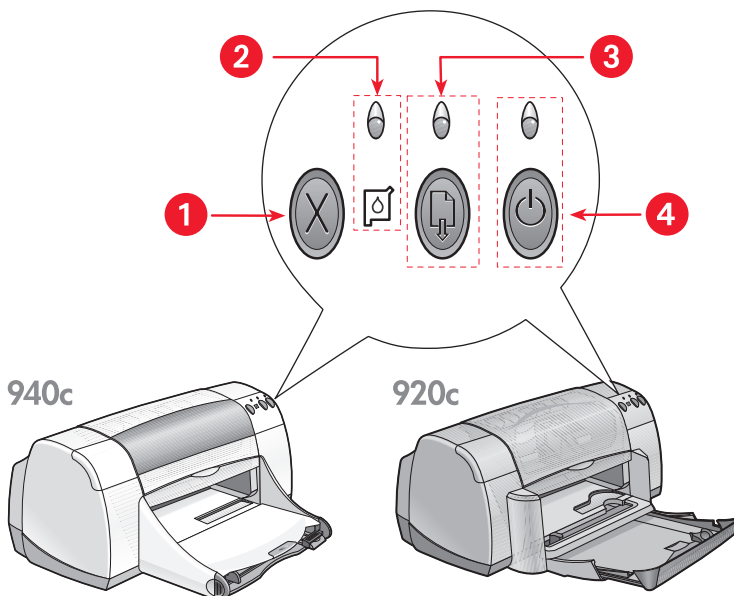


Da biste dobili više informacija o opcijama na svakoj od kartica dijaloškog okvira, kliknite desnom tipkom miša na opciju da biste otvorili dijaloški okvir **What's This (Što je ovo)**. Kliknite na **What's This? (Što je ovo?)** da biste vidjeli više informacija o odabranoj opciji.

upoznavanje s mogućnostima pisača

tipke i lampice

Tipke HP Deskjet pisača omogućuju vam uključivanje/isključivanje pisača, prekid ispisa ili nastavak prekinutog ispisa. Svjetlosni indikatori (lampice) pružaju vam informacije o stanju pisača.



1. tipka Prekid
2. lampica i simbol Statusa spremnika tinte
3. lampica i tipka Nastavak
4. tipka i lampica Uključivanje/isključivanje

tipka prekid

Pritiskom na ovu tipku prekida se ispis koji je u tijeku.

simbol i lampica status spremnika tinte

Lampica iznad Statusa spremnika tinte treperi kada je razina tinte u spremniku pri kraju ili kada je spremnik nepravilno instaliran.

Pogledajte i:

[lampica statusa spremnika tinte](#)

tipka i lampica nastavak

Lampica iznad tipke Nastavak treperi kada je potrebna intervencija korisnika, poput umetanja papira ili vađenja zaglavljenog papira. Nakon rješavanja problema, pritisnite tipku Nastavak da biste nastavili s ispisom.

tipka i lampica uključivanje/isključivanje

Pisač uključujete i isključujete pomoću tipke Uključivanje/isključivanje. Nakon što pritisnete na tipku Uključivanje/isključivanje, pisaču je potrebno oko pet sekundi da se uključi. Zelena lampica iznad tipke Uključivanje/isključivanje svijetli kada je ispis je u tijeku.

Pažnja! Uvijek koristite tipku Uključivanje/isključivanje s prednje strane pisača za uključivanje i isključivanje pisača. Korištenje produžnog kabela s prekidačem, prenaponskog zaštitnika ili prekidača na utičnici za uključivanje i isključivanje pisača može dovesti do preuranjenih kvarova pisača.

ladice za papir

Pisač ima Ulaznu ladicu i Izlaznu ladicu. Papir ili druge medije za ispis umetnite u Ulaznu ladicu. Ispisane stranice izlaze u Izlaznu ladicu.

Pisač može imati i Preklopnu ladicu koja sadrži Ulazne i Izlazne ladice.

Pogledajte i:

[ulazna ladica](#)

[izlazna ladica](#)

[preklopna ladica](#)

dvostrani ispis

Pisač ima mogućnost ručnog dvostranog ispisa, tako da možete ispisivati na obje strane papira.

Možete nadokupiti dodatni Modul za dvostrani ispis za automatski dvostrani ispis na pisačima 948c i 940c series.

Pogledajte i:

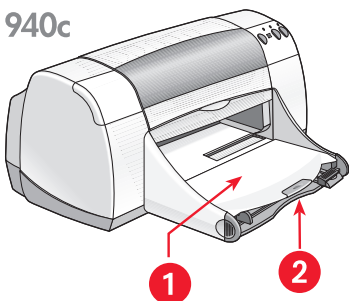
[ručni dvostrani ispis](#)

korištenje ladica za papir

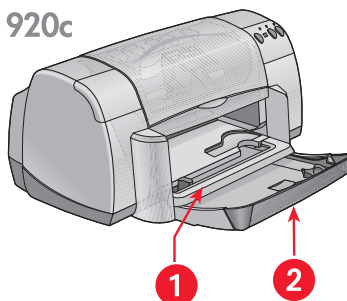
ulazna ladica

Ulazna ladica sadrži papir ili druge medije koji se trebaju ispisati.

940c



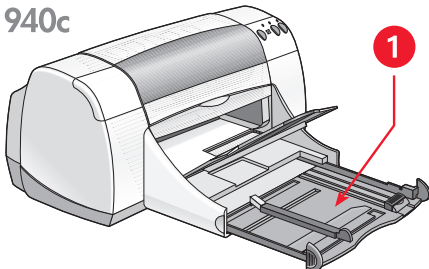
920c



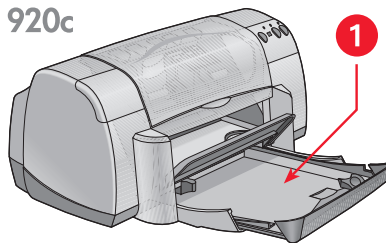
1. Izlazna ladica 2. Ulazna ladica gurnuta unutra

Izvučite Ulaznu ladicu da biste umetnuli papir i druge medije. Ulaznu ladicu držite izvučenu kada ispisujete na papiru “legal” formata.

940c



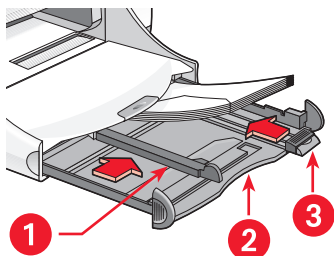
920c



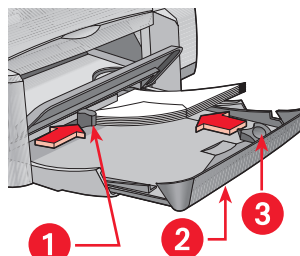
1. izvučena Ulazna ladica

Možete ispisivati na različite veličine medija tako da vodilice za papir pomičete prema unutra i prema van.

940c



920c



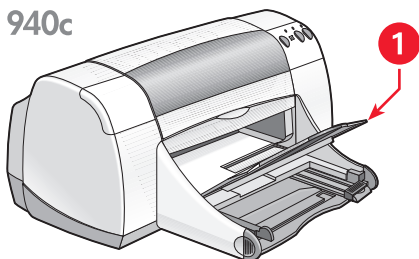
1. vodilica za širinu papira 2. izvučena Ulazna ladica 3. vodilica za duljinu papira

izlazna ladica

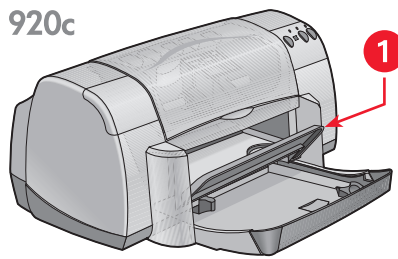
Položaj Izlazne ladice se može mijenjati za različite potrebe ispisa.

Izlazna ladica podignuta – Ladicu postavite u podignuti položaj za jednostavnije umetanje papira u Ulaznu ladicu. Za ispis transparenata Izlazna ladica mora ostati podignuta.

940c



920c



1. Izlazna ladica podignuta

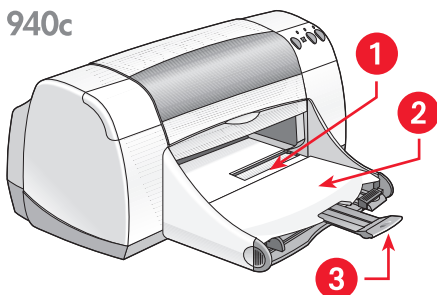
Izlazna ladica spuštена – Ladicu ostavite u spuštеноm polořaju za većinu različitih ispisa i ispis pojedinačnih omotnica.

Produőetak Izlazne ladice – *(Nije dostupan za sve modele pišača.)* Izvucite produőetak Izlazne ladice kada ispisujete veliki broj stranica. Ladica se također produőuje kada se koristi draft (brzi) ispis, da bi se spriječilo ispadanje papira iz ladice. Kada završite s ispisom, gurnite produőetak Izlazne ladice natrag na mjesto.

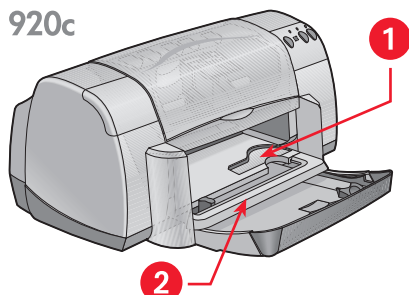


Ne koristite produőetak Izlazne ladice s papirom Legal formata. Moőe doći do zaglavljivanja papira.

940c



920c



1. otvor za pojedinačne omotnice 2. spuštена Izlazna ladica 3. produőetak Izlazne ladice

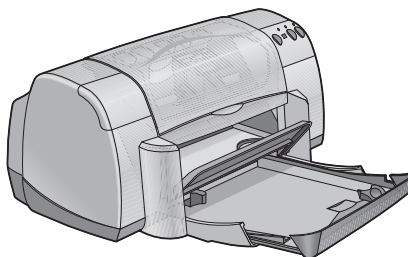
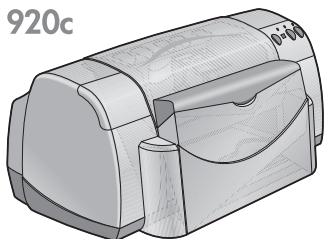
Pogledajte i:

[ispis na papir i druge medije](#)

preklopna ladica

Vaš pisač može imati i Preklopnu ladicu koja sadrži Ulazne i Izlazne ladice. Preklopna ladica uvijek mora biti spuštена da bi se moglo ispisivati ili da bi se moglo pristupiti spremnicima tinte.

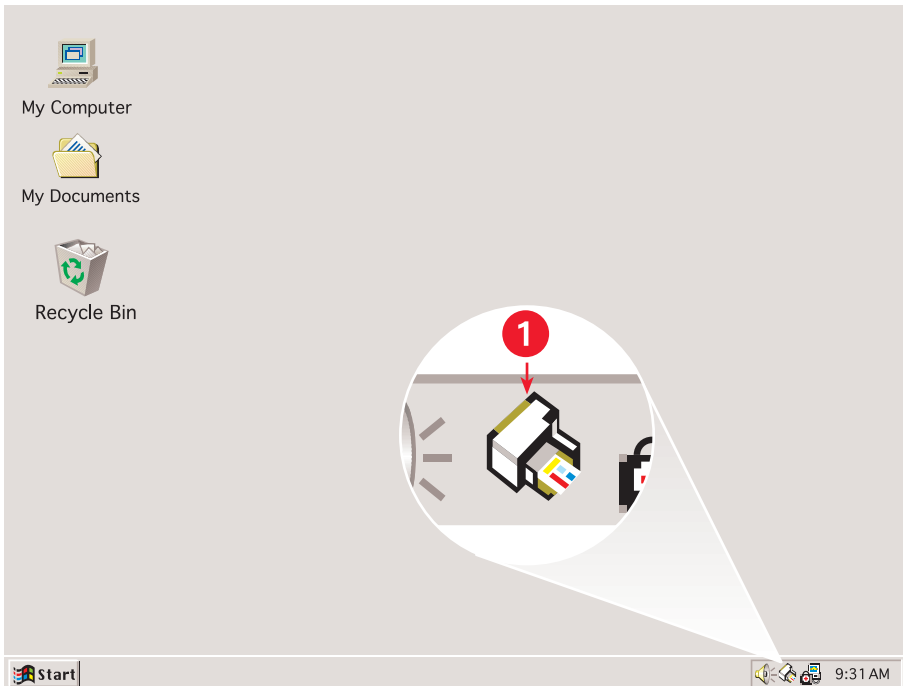
920c



1. Preklopna ladica podignuta 2. Preklopna ladica spuštена

korištenje taskagenta

TaskAgent vam omogućuje da odredite stanje spremnika tinte i izmjenu odrednica, poput podrazumijevane kvalitete ispisa. TaskAgent se nalazi na Windows traci sa zadacima.



1. TaskAgent

promjena kvalitete ispisa

Razlučivost ispisa možete brzo promijeniti koristeći TaskAgent.

1. Kliknite na **TaskAgent** ikonu na Windows traci sa zadacima.

Pojavljuje se dijaloški okvir Default Print Settings (Podrazumijevana postava ispisa). On vam omogućuje promjenu podrazumijevane kvalitete ispisa i uključivanje automatskog dvostranog ispisa, ako ste kupili dodatni HP Modul za dvostrani ispis. *(Taj dodatak nije dostupan za sve modele pisača.)*

2. Odaberite neku od sljedećih opcija:
 - **Print Quality (Kvaliteta ispisa): Draft (Brzi ispis), Normal (Normalni), ili Best (Najbolji)**
 - **Automatic Two-Sided Printing (Automatski dvostrani ispis):** Ako postoji
3. Kliknite bilo gdje izvan dijaloga Default Print Settings (Podrazumijevana postava ispisa).

Pojavljuje se dijaloški okvir koji vam govori da će nova odrednica biti korištena kod svakog sljedećeg ispisa. (Ako ne želite ponovno vidjeti taj dijaloški okvir, označite **Don't show me this message again (Ne prikazivati ponovno ovu poruku).**)
4. Kliknite na **OK** za promjenu podrazumijevane postave ispisa.

otvaranje dijaloškog okvira printer properties (svojstva pisača)

TaskAgent možete koristiti i za pristup dijaloškom okviru printer properties (svojstva pisača). Na tom dijalogu možete odabrati svojstva poput tipa i veličine papira, orijentacije stranice i svjetline boje. Ako dvaput kliknete mišem na TaskAgent, otvara se [okvir printer properties](#) (svojstva pisača).

korištenje taskagent izbornika prečaca

Ako desnom tipkom miša kliknete na TaskAgent, otvara se izbornik prečaca, na kojemu su imena svih instaliranih HP Deskjet pisača. S tog izbornika možete učiniti sljedeće:

- Promijeniti pisač odabirom imena pisača. Kraj odabranog HP Deskjet pisača pojavljuje se oznaka kvačice.
- Odaberite **Change Default Print Settings (Promjena podrazumijevane postave ispisa)** da biste otvorili dijalog Printer Properties (svojstva pisača).
- Odaberite **Open Toolbox** da biste otvorili HP Deskjet Toolbox (Alate).
- Odaberite **Exit** da biste isključili TaskAgent. TaskAgent možete ponovno uključiti ako kliknete na **Start > Programs > hp deskjet series > TaskAgent**. TaskAgent se automatski pojavljuje svaki put kad pokrenete računalo.

Pogledajte i:

[hp deskjet toolbox](#)

prikaz upozoravajućih poruka spremnika tinte

Boja i izgled TaskAgenta mijenjaju se ako ima upozoravajućih poruka. Upozoravajuće poruke se pojavljuju kada je razina tinte u spremniku pri kraju ili kada je spremnik nepravilno instaliran.

- Kada ikona treperi i omeđena je žutom bojom, pojavile su se nepročitane upozoravajuće poruke.
- Kada je ikona omeđena žutom bojom, ali više ne treperi, pročitane upozoravajuće poruke još uvijek važe.
- Kada ikona više nije omeđena žutom bojom, pogreške na koje ste bili upozoreni su ispravljene.

Za pregled upozoravajućih poruka:

1. Kliknite na **TaskAgent** ikonu da biste otvorili dijaloški okvir Default Print Settings (Podrazumijevana postava ispisa).
2. Kliknite na gumb **Warning Information (Informacije upozorenja)**. Otvara se HP Deskjet Toolbox (Alati).
3. Odaberite **Warning Information (Informacije upozorenja)** karticu da biste pogledali poruke upozorenja spremnika tinte.
4. Kliknite na **Close (Zatvoriti)** u gornjem desnom kutu Toolboxa za izlaz.



Gumb Warning Information i kartica Warning Information pojavljuju se samo kada ima upozoravajućih poruka.

Pogledajte i:

[hp deskjet toolbox](#)

[provjera statusa spremnika tinte](#)

[zamjena spremnika tinte](#)

ispis na papir i druge medije

- ispis na vaš hp deskjet pisač
- obični papir
- omotnice
- prozirne folije
- naljepnice
- posjetnice, kartice za kazala i drugi manji mediji
- fotografije
- čestitke
- poster
- transparent
- podloga za prijenos glačanjem
- ručni dvostrani ispis
- korisnički definirane veličine papira

ispis na vaš hp deskjet pisač

otvaranje dijaloškog okvira printer properties (svojstva pisača)

Pisačem upravlja softver instaliran na računalu. Softver pisača, koji se ponekad naziva i upravljački program pisača (printer driver), omogućuje vam komunikaciju s pisačem putem dijaloškog okvira. Na dijalogu Printer properties (Svojstva pisača) možete odabrati odrednice poput tipa i veličine papira, orijentacije stranice i odrednica boje.

Otvorite dijaloški okvir Printer properties na jedan od sljedećih načina:

- Iz [TaskAgenta](#) tako da dvaput kliknete na ikonu TaskAgent na Windows traci sa zadacima.
- S izbornika File u softverskom programu koji koristite. Koristite jedan od ovih načina da biste otvorili dijalog Printer properties, ovisno o vašem softverskom programu:
 - Kliknite na **File** > **Print**, a zatim odaberite **Properties**
–ili–
 - Kliknite na **File** > **Print Setup**, a zatim odaberite **Properties**
–ili–
 - Kliknite na **File** > **Print** > **Setup**, a zatim odaberite **Properties**.

promjena printer properties odrednica

Na dijalogu Printer properties (svojstva pisača) nalaze se kartice s odrednicama Setup (Podešavanje), Features (Mogućnosti), i Advanced (Napredno).

- Koristite karticu **Setup (Podešavanje)** da biste odredili kvalitetu ispisa, tip i veličinu papira i ispis transparenata. Također možete promijeniti omjer veličine ispisivanja dokumenta, tako da stane na papir u vašem pisaču.
- Koristite karticu **Features (Mogućnosti)** da biste odabrali orijentaciju stranice, broj kopija, ispis više stranica na jednom listu i ispis postera. S ove kartice također možete odabrati pregled prije ispisa dokumenta, ispis obratnim redoslijedom (najprije zadnja stranica) i podesiti dvostrani ispis.
- Koristite karticu **Advanced (Napredno)** da biste podesili boju i kontrast i da biste odabrali odrednice za količinu tinte, vrijeme sušenja tinte i brzinu ispisa (Low Memory Mode – način rada s malo memorije).

spremanje promjena

Kada promijenite postavu ispisa, kliknite na **Apply (Primijeniti)**, a zatim na **OK** da biste spremili svoje promjene. Ako niste mijenjali odrednice, kliknite na **Cancel (Prekid)** za povratak na vaš dokument.



Da biste dobili više informacija o opcijama na dijaloškom okviru printer properties, kliknite desnom tipkom miša na opciju da biste otvorili dijaloški okvir **What's This (Što je ovo)**. Odaberite **What's This? (Što je ovo?)** da biste vidjeli više informacija o odabranoj opciji.

obični papir

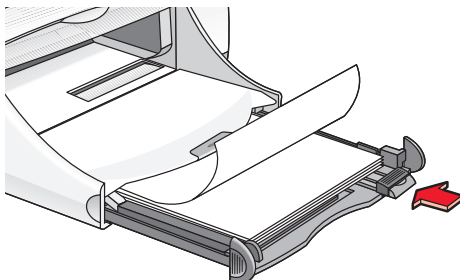
- letter/A4 papir
- legal papir

letter/A4 papir

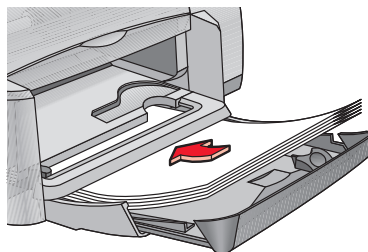
priprema za ispis

1. Podignite Izlaznu ladicu i izvucite Ulaznu ladicu.
2. Izvucite obje vodilice za papir.
3. Umetnite stog papira u Ulaznu ladicu.
4. Uložite najviše 100 listova papira u Ulaznu ladicu ako vaš pisač ima Preklopnu ladicu. Uložite najviše 150 listova papira u Ulaznu ladicu ako vaš pisač nema Preklopnu ladicu.

940c



920c



5. Gurnite vodilicu za širinu papira čvrsto uz stog papira.
6. Spustite Izlaznu ladicu.

ispis na letter/A4 papir

1. Otvorite datoteku koju želite ispisati.

Sljedite jedan od ponuđenih načina za odabir opcija ispisa, ovisno o softverskom programu koji koristite:

- Kliknite na **File > Print**, a zatim odaberite **Properties**
–ili–
- Kliknite na **File > Print Setup**, a zatim odaberite **Properties**
–ili–
- Kliknite na **File > Print > Setup**, a zatim odaberite **Properties**.

Pojavljuje se dijalog Printer Properties (svojstva pisača), na kojemu se nalaze kartice s odrednicama Setup (Podešavanje), Features (Mogućnosti), i Advanced (Napredno).

2. Odaberite karticu **Setup (Podešavanje)**, a zatim odaberite sljedeće:

- **Print Quality (Kvaliteta ispisa): Draft (Brzi ispis), Normal (Normalni), ili Best (Najbolji)**
- **Paper Type (Tip papira): Plain Paper (Obični papir)**
- **Paper Size (Veličina papira): Letter ili A4**

3. Odaberite karticu **Features (Mogućnosti)**, a zatim odaberite sljedeće:

- **Orientation (Orijentacija):** Odgovarajuća orijentacija
- **Two-Sided Printing (Dvostrani ispis):** Označite ako želite ručno ispisivati na obje strane papira. Ako ste kupili dodatni HP Modul za dvostrani ispis (*nije dostupan za sve modele pisača*), pisač automatski ispisuje dvostrano kada je ovaj kvadratić označen.
- **Copies (Kopija):** Broj kopija

4. Odaberite karticu **Advanced (Napredno)** ako želite ispisivati u nijansama sive ili dodatno podesiti količinu tinte, boju ili brzinu ispisa (Low Memory Mode – način rada s malo memorije).

smjernice za ispis

Većina običnih papira za fotokopiranje može se koristiti i u vašem pisaču, posebice onaj papir koji je označen kao prikladan za korištenje u inkjet pisačima. Da biste dobili najbolje rezultate, koristite HP papir. Ti su papiri proizvedeni posebno za HP tinte i HP pisače.

Pogledajte i:

[ispis na vaš hp deskjet pisač](#)

[ručni dvostrani ispis](#)

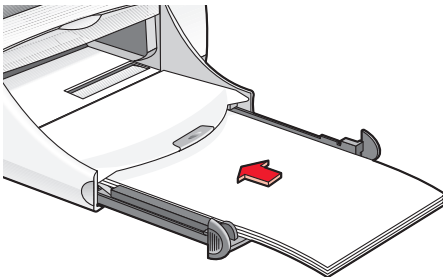
[korisnički definirane veličine papira](#)

legal papir

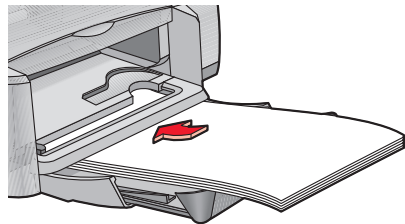
priprema za ispis

1. Podignite Izlaznu ladicu i izvucite Ulaznu ladicu.
2. Izvucite obje vodilice za papir.
3. Stog papira veličine legal gurnite u Ulaznu ladicu koliko ide.
4. Papir će viriti preko ruba ladice.

940c



920c



5. Gurnite vodilicu za širinu papira čvrsto uz stog papira.
6. Spustite Izlaznu ladicu.

ispis na legal papiru

1. Otvorite datoteku koju želite ispisati.

Sljedite jedan od ponuđenih načina za odabir opcija ispisa, ovisno o softverskom programu koji koristite:

- Kliknite na **File > Print**, a zatim odaberite **Properties** –ili–
- Kliknite na **File > Print Setup**, a zatim odaberite **Properties** –ili–
- Kliknite na **File > Print > Setup**, a zatim odaberite **Properties**.

Pojavljuje se dijalog Printer Properties (svojstva pisača), na kojemu se nalaze kartice s odrednicama Setup (Podešavanje), Features (Mogućnosti), i Advanced (Napredno).

2. Odaberite karticu **Setup (Podešavanje)**, a zatim odaberite sljedeće:

- **Print Quality (Kvaliteta ispisa): Draft (Brzi ispis), Normal (Normalni), ili Best (Najbolji)**
- **Paper Type (Tip papira): Plain Paper (Obični papir)**
- **Paper Size (Veličina papira): Legal**

3. Odaberite karticu **Features (Mogućnosti)**, a zatim odaberite sljedeće:

- **Orientation (Orijentacija):** Odgovarajuća orijentacija
- **Two-Sided Printing (Dvostrani ispis):** Odznačeno
- **Copies (Kopija):** Broj kopija

4. Odaberite karticu **Advanced (Napredno)** ako želite ispisivati u nijansama sive ili dodatno podesiti količinu tinte, boju ili brzinu ispisa (Low Memory Mode – način rada s malo memorije).

smjernice za ispis

Ulaznu ladicu ostavite izvučenu kada ispisujete na papiru legal formata. Papir će viriti preko ruba ladice.



Za najbolje rezultate, koristite hp proizvode.

omotnice

Pojedinačnu omotnicu ispišite koristeći otvor za omotnice, a stog omotnica ispišite koristeći Ulaznu ladicu.

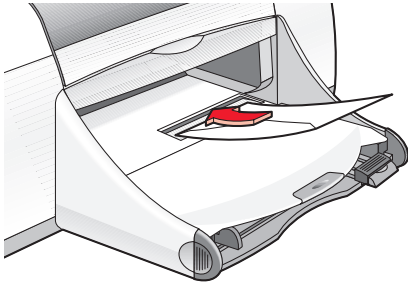
- ispis pojedinačne omotnice
- ispis više omotnica

ispis pojedinačne omotnice

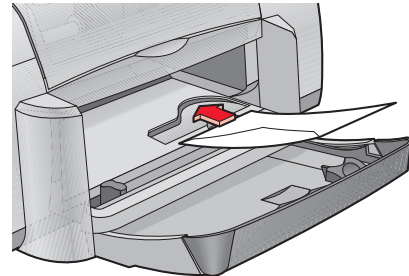
priprema za ispis

1. Umetnite omotnicu—s poklopcima okrenutima nalijevo i licem prema gore—u otvor za pojedinačne omotnice.
2. Gurnite omotnicu prema unutra dokle je moguće.

940c



920c



ispis omotnice



Ako vaš program ima mogućnost ispisa omotnica, nemojte slijediti ove upute. Slijedite upute koje ćete naći u samom programu.

1. Otvorite datoteku koju želite ispisati.

2. Slijedite jedan od ponuđenih načina za odabir opcija ispisa, ovisno o softverskom programu koji koristite:
 - Kliknite na **File > Print**, a zatim odaberite **Properties**
–ili–
 - Kliknite na **File > Print Setup**, a zatim odaberite **Properties**
–ili–
 - Kliknite na **File > Print > Setup**, a zatim odaberite **Properties**.Pojavljuje se dijalog Printer Properties (svojstva pisača), na kojemu se nalaze kartice s odrednicama Setup (Podešavanje), Features (Mogućnosti), i Advanced (Napredno).
3. Odaberite karticu **Setup** (Podešavanje), a zatim odaberite sljedeće:
 - **Print Quality (Kvaliteta ispisa): Normal (Normalni ispis)**
 - **Paper Type (Tip papira): Plain Paper (Obični papir)**
 - **Paper Size (Veličina papira):** Odgovarajuća veličina omotnice
4. Odaberite karticu **Features** (Mogućnosti), a zatim odaberite sljedeće:
 - **Orientation (Orijentacija):** Odgovarajuća orijentacija omotnice
 - **Two-Sided Printing (Dvostrani ispis):** Odznačeno
 - **Copies (Kopija):** 1
5. Odaberite karticu **Advanced** (Napredno) ako želite ispisivati u nijansama sive ili dodatno podesiti količinu tinte, boju ili brzinu ispisa (Low Memory Mode – način rada s malo memorije).
6. Kliknite na **OK** da biste se vratili na Print ili Print Setup zaslon.
7. Kliknite na **OK** za ispis.

smjernice za ispis

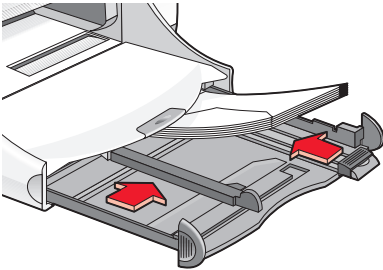
- Pripazite na to da je Izlazna ladica u spuštenom položaju.
- Izbjegavajte korištenje omotnica koje imaju spojnice ili prozorčiće.
- Izbjegavajte koristiti omotnice koje su svjetlucave ili reljefne, omotnice s debelim, nepravilnim ili savijenim rubovima, te omotnice koje su naborane, poderane ili na bilo koji drugi način oštećene.

ispis višestrukih omotnica

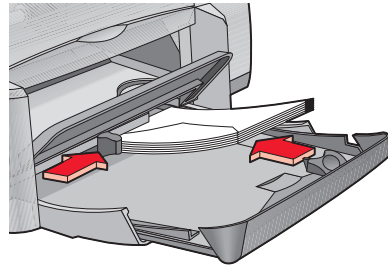
priprema za ispis

1. Izvucite Ulaznu ladicu.
2. Izvucite obje vodilice za papir i izvadite sav papir iz ladice.
3. Umetnite najviše 15 omotnica—s poklopcima okrenutima nalijevo i licem prema gore—u ladicu.
4. Gurnite omotnice prema unutra dokle je moguće.
5. Gurnite vodilice za papir čvrsto uz rubove omotnica, a zatim gurnite ladicu prema unutra do kraja.

940c



920c



ispis omotnica



Ako vaš program ima mogućnost ispisa omotnica, nemojte slijediti ove upute. Slijedite upute koje ćete naći u samom programu.

1. Otvorite datoteku koju želite ispisati.

2. Slijedite jedan od ponuđenih načina za odabir opcija ispisa, ovisno o softverskom programu koji koristite:
 - Kliknite na **File > Print**, a zatim odaberite **Properties**
–ili–
 - Kliknite na **File > Print Setup**, a zatim odaberite **Properties**
–ili–
 - Kliknite na **File > Print > Setup**, a zatim odaberite **Properties**.Pojavljuje se dijalog Printer Properties (svojstva pisača), na kojemu se nalaze kartice s odrednicama Setup (Podešavanje), Features (Mogućnosti), i Advanced (Napredno).
3. Odaberite karticu **Setup (Podešavanje)**, a zatim odaberite sljedeće:
 - **Print Quality (Kvaliteta ispisa): Normal (Normalni ispis):**
 - **Paper Type (Tip papira): Plain Paper (Obični papir)**
 - **Paper Size (Veličina papira):** Odgovarajuća veličina omotnice
4. Odaberite karticu **Features (Mogućnosti)**, a zatim odaberite sljedeće:
 - **Orientation (Orijentacija):** Odgovarajuća orijentacija omotnice
 - **Two-Sided Printing (Dvostrani ispis):** Odznačeno
 - **Copies (Kopija):** Do 15
5. Odaberite karticu **Advanced (Napredno)** ako želite ispisivati u nijansama sive ili dodatno podesiti količinu tinte, boju ili brzinu ispisa (Low Memory Mode – način rada s malo memorije).
6. Kliknite na **OK** da biste se vratili na Print ili Print Setup zaslon.
7. Kliknite na **OK** za ispis.

smjernice za ispis

- Nikada nemojte odjednom umetati više od 15 omotnica u Ulaznu ladicu.
- Poravnajte rubove omotnica prije umetanja u pisač.
- Izbjegavajte korištenje omotnica koje imaju spojnice ili prozorčiće.
- Izbjegavajte koristiti omotnice koje su svjetlucave ili reljefne, omotnice s debelim, nepravilnim ili savijenim rubovima, te omotnice koje su naborane, poderane ili na bilo koji drugi način oštećene.



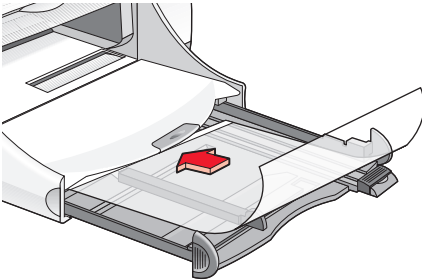
Za najbolje rezultate, koristite hp proizvode.

prozirne folije

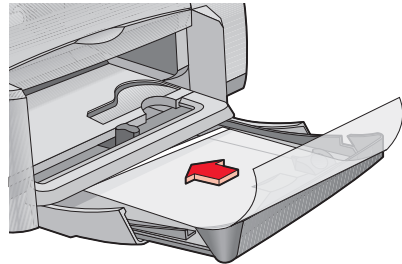
priprema za ispis

1. Izvucite Ulaznu ladicu.
2. Izvucite obje vodilice za papir i izvadite sav papir iz ladice.
3. Rastresite rubove listova folija da biste ih razdvojili, a zatim poravnajte rubove.
4. Uložite najviše 25 prozirnih folija u ladicu ako pisač ima Preklopnu ladicu. Uložite najviše 30 prozirnih folija u ladicu ako pisač nema Preklopnu ladicu.
Hrapava strana mora biti okrenuta dolje, a traka mora biti okrenuta prema pisaču.
5. Gurnite folije prema unutra dokle je moguće.

940c



920c



6. Gurnite vodilice za papir čvrsto uz listove folija, a zatim gurnite Ulaznu ladicu prema unutra do kraja.

ispis prozirnih folija

1. Otvorite datoteku koju želite ispisati.
2. Slijedite jedan od ponuđenih načina za odabir opcija ispisa, ovisno o softverskom programu koji koristite:
 - Kliknite na **File > Print**, a zatim odaberite **Properties**
–ili–
 - Kliknite na **File > Print Setup**, a zatim odaberite **Properties**
–ili–
 - Kliknite na **File > Print > Setup**, a zatim odaberite **Properties**.Pojavljuje se dijalog Printer Properties (svojstva pisača), na kojemu se nalaze kartice s odrednicama Setup (Podešavanje), Features (Mogućnosti), i Advanced (Napredno).
3. Odaberite karticu **Setup (Podešavanje)**, a zatim odaberite sljedeće:
 - **Print Quality (Kvaliteta ispisa): Normal (Normalni ispis) ili Best (Najbolji ispis)**
 - **Paper Type (Tip papira):** Odgovarajuća prozirna folija
 - **Paper Size (Veličina papira):** Odgovarajuća veličina
4. Odaberite karticu **Features (Mogućnosti)**, a zatim odaberite sljedeće:
 - **Orientation (Orijentacija):** Odgovarajuća orijentacija
 - **Two-Sided Printing (Dvostrani ispis):** Odznačeno
 - **Copies (Kopija):** Do 25 ako pisač ima Preklopnu ladicu; do 30 ako pisač nema Preklopnu ladicu
5. Odaberite karticu **Advanced (Napredno)** ako želite dodatno podesiti količinu tinte, boju, vrijeme sušenja ili brzinu ispisa (Low Memory Mode – način rada s malo memorije).
6. Kliknite na **OK** da biste se vratili na Print ili Print Setup zaslon.
7. Kliknite na **OK** za ispis.
Pisač čeka da se folije osuše prije nego ih izbací u Izlaznu ladicu.

smjernice za ispis



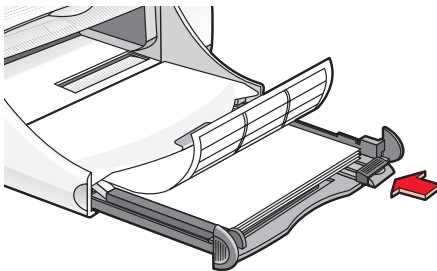
Za najbolje rezultate, koristite hp inkjet transparency films (hp inkjet prozirne folije).

naljepnice

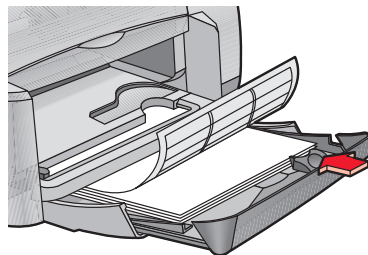
priprema za ispis

1. Izvucite Ulaznu ladicu.
2. Izvucite obje vodilice za papir i izvadite sav papir iz ladice.
3. Rastresite rubove listova s naljepnicama da biste ih razdvojili, a zatim poravnajte rubove naljepnica.
4. Umetnite najviše 20 listova s naljepnicama—s licem naljepnice prema dolje—u ladicu.
5. Gurnite vodilice za papir čvrsto uz listove, a zatim gurnite ladicu prema unutra.

940c



920c



ispis naljepnica

1. Otvorite datoteku koju želite ispisati.
2. Slijedite jedan od ponuđenih načina za odabir opcija ispisa, ovisno o softverskom programu koji koristite:
 - Kliknite na **File > Print**, a zatim odaberite **Properties** –ili–
 - Kliknite na **File > Print Setup**, a zatim odaberite **Properties** –ili–
 - Kliknite na **File > Print > Setup**, a zatim odaberite **Properties**.Pojavljuje se dijalog Printer Properties (svojstva pisača), na kojemu se nalaze kartice s odrednicama Setup (Podešavanje), Features (Mogućnosti), i Advanced (Napredno).

3. Odaberite karticu Setup (Podešavanje), a zatim odaberite sljedeće:
 - **Print Quality (Kvaliteta ispisa): Normal (Normalni ispis)**
 - **Paper Type (Tip papira): Plain Paper (Obični papir)**
 - **Paper Size (Veličina papira): Letter ili A4**
4. Odaberite karticu **Features (Mogućnosti)**, a zatim odaberite sljedeće:
 - **Orientation (Orijentacija):** Odgovarajuća orijentacija
 - **Two-Sided Printing (Dvostrani ispis):** Odznačeno
 - **Copies (Kopija):** Do 20
5. Odaberite karticu **Advanced (Napredno)** ako želite ispisivati u nijansama sive ili dodatno podesiti količinu tinte, boju ili brzinu ispisa (Low Memory Mode – način rada s malo memorije).
6. Kliknite na **OK** da biste se vratili na Print ili Print Setup zaslon.
7. Kliknite na **OK** za ispis.

smjernice za ispis

- Koristite samo papirnate naljepnice koje su izrađene za mlazne pisače.
- Nikada nemojte odjednom umetati više od 20 listova s naljepnicama u IN ladicu.
- Koristite samo listove koji su posve popunjeni naljepnicama.
- Pripazite na to da naljepnice nisu ljepljive, naborane i da se ne odljepljuju sa zaštitne podloge.
- Nemojte koristiti plastične ili prozirne naljepnice. Na tim naljepnicama se tinta ne suši kako treba.



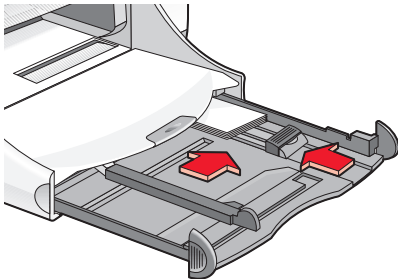
Za najbolje rezultate, koristite hp proizvode.

posjetnice, kartice za kazala i drugi manji mediji

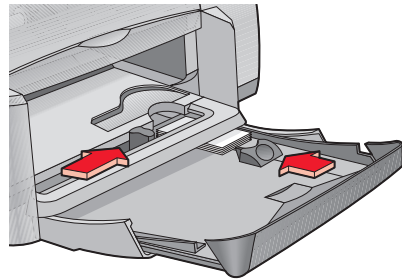
priprema za ispis

1. Izvucite Ulaznu ladicu.
2. Podignite Izlaznu ladicu u podignuti položaj.
3. Izvucite obje vodilice za papir i izvadite sav papir iz ladice.
4. Poravnajte rubove kartica ili drugih manjih medija.
5. Uložite najviše 30 kartica u ladicu ako pisač ima Preklopnu ladicu. Uložite najviše 45 kartica u ladicu ako pisač nema Preklopnu ladicu.
6. Gurnite kartice prema unutra dokle je moguće.

940c



920c



7. Gurnite vodilice duljine papira čvrsto uz rubove kartica.
8. Gurnite Ulaznu ladicu prema unutra.
9. Spustite Izlaznu ladicu.

ispis posjetnica, kartica za kazala i drugih manjih medija

1. Otvorite datoteku koju želite ispisati.
2. Slijedite jedan od ponuđenih načina za odabir opcija ispisa, ovisno o softverskom programu koji koristite:
 - Kliknite na **File > Print**, a zatim odaberite **Properties** –ili–
 - Kliknite na **File > Print Setup**, a zatim odaberite **Properties** –ili–
 - Kliknite na **File > Print > Setup**, a zatim odaberite **Properties**.Pojavljuje se dijalog Printer Properties (svojstva pisača), na kojemu se nalaze kartice s odrednicama Setup (Podešavanje), Features (Mogućnosti), i Advanced (Napredno).
3. Odaberite karticu **Setup (Podešavanje)**, a zatim odaberite sljedeće:
 - **Print Quality (Kvaliteta ispisa): Normal (Normalni ispis) ili Best (Najbolji ispis)**
 - **Paper Type (Tip papira):** Odgovarajući tip papira
 - **Paper Size (Veličina papira):** Odgovarajuća veličina. Pogledajte [korisnički definirane veličine papira](#) ako nije navedena veličina kartica.
4. Odaberite karticu **Features (Mogućnosti)**, a zatim odaberite sljedeće:
 - **Orientation (Orijentacija):** Odgovarajuća orijentacija
 - **Two-Sided Printing (Dvostrani ispis):** Odznačeno
 - **Copies (Kopija):** Do 30 ako pisač ima Preklopnu ladicu; do 45 ako pisač nema Preklopnu ladicu
5. Odaberite karticu **Advanced (Napredno)** ako želite ispisivati u nijansama sive ili dodatno podesiti količinu tinte, boju ili brzinu ispisa (Low Memory Mode – način rada s malo memorije).
6. Kliknite na **OK** da biste se vratili na Print ili Print Setup zaslon.
7. Kliknite na **OK** za ispis.

smjernice za ispis

- Ako se pojavi poruka **out of paper (nema papira)**, provjerite jesu li kartice za kazala ili drugi manji mediji ispravno uloženi u Ulaznu ladicu.
- Ako su kartice za kazala ili drugi manji mediji manji od 100 x 148 mm (4 x 5,6 in), nemojte koristiti Ulaznu ladicu. Koristite otvor pisača za pojedinačne omotnice za umetanje jedne po jedne kartice ili medija.



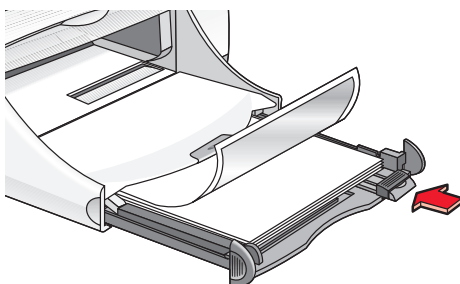
Za najbolje rezultate, koristite hp proizvode.

fotografije

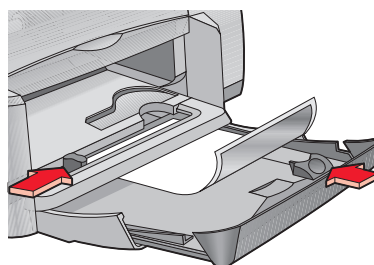
priprema za ispis

1. Izvucite Ulaznu ladicu.
2. Izvucite obje vodilice za papir i izvadite sav papir iz ladice.
3. Rastresite rubove foto papira da biste ih razdvojili, a zatim poravnajte rubove foto papira.
4. Umetnite najviše 20 listova foto papira—s licem prema dolje—u ladicu.
5. Gurnite vodilice za papir čvrsto uz rubove foto papira, a zatim gurnite ladicu prema unutra.

940c



920c



ispis fotografija

1. Otvorite datoteku koju želite ispisati.

2. Slijedite jedan od ponuđenih načina za odabir opcija ispisa, ovisno o softverskom programu koji koristite:
 - Kliknite na **File > Print**, a zatim odaberite **Properties**
–ili–
 - Kliknite na **File > Print Setup**, a zatim odaberite **Properties**
–ili–
 - Kliknite na **File > Print > Setup**, a zatim odaberite **Properties**.Pojavljuje se dijalog Printer Properties (svojstva pisača), na kojemu se nalaze kartice s odrednicama Setup (Podešavanje), Features (Mogućnosti), i Advanced (Napredno).
3. Odaberite karticu **Setup (Podešavanje)**, a zatim odaberite sljedeće:
 - **Print Quality (Kvaliteta ispisa): Best (Najbolji ispis)**
 - **Paper Type (Tip papira):** Odgovarajući tip foto papira
 - **Photo Paper Printing (Ispis foto papira):**
 - **PhotoREt** za najbolju brzinu i kvalitetu ispisa
–ili–
 - **2400 x 1200 dpi** za izvorne ilustracije veće od 600 dpi (zahtijeva 400 MB ili više slobodnog mjesta na disku, a ispis traje duže)
 - **Paper Size (Veličina papira):** Odgovarajuća veličina papira
4. Odaberite karticu **Features (Mogućnosti)**, a zatim odaberite sljedeće:
 - **Orientation (Orijentacija):** Odgovarajuća orijentacija
 - **Two-Sided Printing (Dvostrani ispis):** Odznačeno
 - **Copies (Kopija):** Do 20
5. Odaberite karticu **Advanced (Napredno)** ako želite dodatno podesiti boju, količinu tinte ili vrijeme sušenja tinte.
6. Kliknite na **OK** da biste se vratili na Print ili Print Setup zaslon.
7. Kliknite na **OK** za ispis.

smjernice za ispis

- Fotografija mora biti u elektroničkom obliku da bi se mogla ispisati. Možete koristiti digitalne ili skanirane fotografije, ili u lokalnom foto servisu pretvorite u digitalni oblik fotografije koje želite ispisati.
- Koristite **PhotoREt** odrednicu za većinu ispisa na foto papir.
- Ako je pisač spojen na računalo putem paralelnog kabela, možda ćete moći povećati brzinu ispisa ako uključite [Hardware ECP](#) (ECP – priključak proširenih mogućnosti).



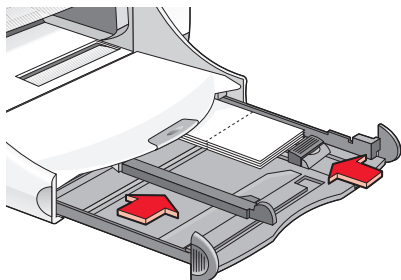
Za najbolje rezultate, koristite hp photo paper (hp foto papir).

čestitke

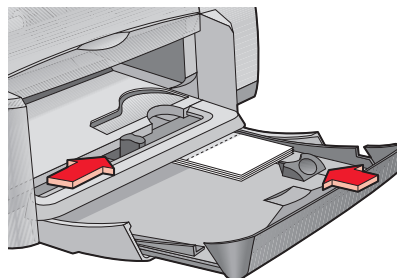
priprema za ispis

1. Izvucite Ulaznu ladicu.
2. Podignite Izlaznu ladicu u podignuti položaj.
3. Izvucite obje vodilice za papir i izvadite sav papir iz ladice.
4. Rastresite rubove čestitki da biste ih odvojili.
5. Poravnajte rubove kartica, a zatim umetnite najviše 5 kartica u ladicu.
6. Gurnite kartice prema unutra dokle je moguće.
7. Gurnite vodilice papira čvrsto uz rubove čestitki.

940c



920c



8. Gurnite Ulaznu ladicu prema unutra, a zatim spustite Izlaznu ladicu.

ispis čestitki

1. Otvorite datoteku koju želite ispisati.

2. Slijedite jedan od ponuđenih načina za odabir opcija ispisa, ovisno o softverskom programu koji koristite:
 - Kliknite na **File > Print**, a zatim odaberite **Properties**
–ili–
 - Kliknite na **File > Print Setup**, a zatim odaberite **Properties**
–ili–
 - Kliknite na **File > Print > Setup**, a zatim odaberite **Properties**.Pojavljuje se dijalog Printer Properties (svojstva pisača), na kojemu se nalaze kartice s odrednicama Setup (Podešavanje), Features (Mogućnosti), i Advanced (Napredno).
3. Odaberite karticu **Setup (Podešavanje)**, a zatim odaberite sljedeće:
 - **Print Quality (Kvaliteta ispisa): Normal (Normalni ispis) ili Best (Najbolji ispis)**
 - **Paper Type (Tip papira):** Odgovarajući tip čestitki
 - **Paper Size (Veličina papira):** Odgovarajuća veličina čestitke
Pogledajte [korisnički definirane veličine papira](#) ako veličina čestitke nije navedena.
4. Odaberite karticu **Features (Mogućnosti)**, a zatim odaberite sljedeće:
 - **Orientation (Orijentacija):** Odgovarajuća orijentacija
 - **Two-Sided Printing (Dvostrani ispis):** Ako postoji
 - **Copies (Kopija):** Do 5
5. Odaberite karticu **Advanced (Napredno)** ako želite dodatno podesiti količinu tinte, boju ili vrijeme sušenja tinte.
6. Kliknite na **OK** da biste se vratili na Print ili Print Setup zaslon.
7. Kliknite na **OK** za ispis.

smjernice za ispis

- Rastvorite čestitke koje su već presavijene, a zatim ih uložite u Ulaznu ladicu.
- Ako se pojavi poruka **out of paper (nema papira)**, provjerite jesu li kartice ispravno uložene u Ulaznu ladicu.
- Ako koristite kartice manje od 100 x 148 mm (4 x 5,6 in), nemojte koristiti Ulaznu ladicu. Koristite otvor pisača za pojedinačne omotnice za umetanje jedne po jedne kartice.



Za najbolje rezultate, koristite hp proizvode.

posteru

priprema za ispis

1. Izvucite Ulaznu ladicu.
2. Izvucite obje vodilice za papir i izvadite sav papir iz ladice.
3. Rastresite rubove listova postera da biste ih razdvojili, a zatim poravnajte rubove.
4. Umetnite listove u ladicu.
5. Gurnite vodilice za papir čvrsto uz listove, a zatim gurnite ladicu prema unutra.

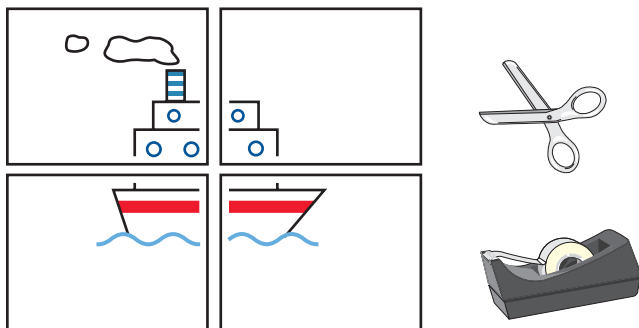
ispis postera

1. Otvorite datoteku koju želite ispisati.
2. Slijedite jedan od ponuđenih načina za odabir opcija ispisa, ovisno o softverskom programu koji koristite:
 - Kliknite na **File > Print**, a zatim odaberite **Properties**
–ili–
 - Kliknite na **File > Print Setup**, a zatim odaberite **Properties**
–ili–
 - Kliknite na **File > Print > Setup**, a zatim odaberite **Properties**.Pojavljuje se dijalog Printer Properties (svojstva pisača), na kojemu se nalaze kartice s odrednicama Setup (Podešavanje), Features (Mogućnosti), i Advanced (Napredno).
3. Odaberite karticu **Setup (Podešavanje)**, a zatim odaberite sljedeće:
 - **Paper Type (Tip papira): Plain Paper (Obični papir)**
 - **Print Quality (Kvaliteta ispisa): Normal (Normalni ispis)**
 - **Paper Size (Veličina papira):** Odgovarajuća veličina

4. Odaberite karticu **Features (Mogućnosti)**, a zatim odaberite sljedeće:
 - **Orientation (Orijentacija)**: Odgovarajuća orijentacija
 - **Poster Printing (Ispis postera)**: Označite tu opciju, a zatim označite **2x2**, **3x3** ili **4x4**
 - **Two-Sided Printing (Dvostrani ispis)**: Odznačeno
 - **Copies (Kopija)**: Broj kopija
5. Odaberite karticu **Advanced (Napredno)** ako želite dodatno podesiti boju, količinu tinte ili brzinu ispisa (Low Memory Mode – način rada s malo memorije).
6. Kliknite na **OK** da biste se vratili na Print ili Print Setup zaslon.
7. Kliknite na **OK** za ispis.

smjernice za ispis

Nakon ispisa odrežite rubove listova i zalijepite listove ljepljivom vrpcom.



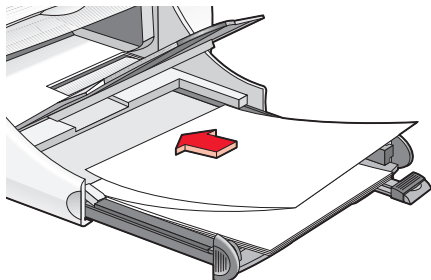
Za najbolje rezultate, koristite hp proizvode.

transparenti

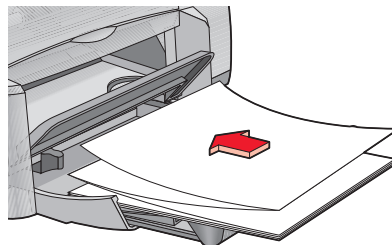
priprema za ispis

1. Izvucite Ulaznu ladicu.
2. Izvucite obje vodilice za papir i izvadite sav papir iz ladice.
3. Podignite Izlaznu ladicu.
4. Odaberite najviše 20 listova beskrajnog papira. Otrgnite i bacite perforirane rubove, ako ih papir ima.
5. Stavite beskrajni papir u Ulaznu ladicu, pri čemu neuvezana strana beskrajnog papira mora biti okrenuta prema pisaču.
6. Gurnite vodilice papira čvrsto uz beskrajni papir.
7. Gurnite Ulaznu ladicu natrag prema unutra. Ostavite Izlaznu ladicu podignutu.

940c



920c



ispis transparentata

1. Otvorite datoteku koju želite ispisati.

2. Slijedite jedan od ponuđenih načina za odabir opcija ispisa, ovisno o softverskom programu koji koristite:

- Kliknite na **File > Print**, a zatim odaberite **Properties**
–ili–
- Kliknite na **File > Print Setup**, a zatim odaberite **Properties**
–ili–
- Kliknite na **File > Print > Setup**, a zatim odaberite **Properties**.

Pojavljuje se dijalog Printer Properties (svojstva pisača), na kojemu se nalaze kartice s odrednicama Setup (Podešavanje), Features (Mogućnosti), i Advanced (Napredno).

3. Odaberite karticu **Setup (Podešavanje)**, a zatim odaberite sljedeće:

- **Banner Printing (Ispis transparenata)**: Označite ovaj okvir
- **Paper Type (Tip papira)**: **hp banner paper (hp beskrajni papir)**
- **Print Quality (Kvaliteta ispisa)**: **Normal (Normalni ispis)**
- **Paper Size (Veličina papira)**: **Banner [A4 (210 x 297 mm)]** ili **Banner [Letter (8,5 x 11 in)]**



Kada odaberete **Banner Printing (ispis transparenata)**, tip papira se postavlja na **hp banner paper (hp beskrajni papir)** a veličina papira se postavlja na **Banner** automatski.

4. Odaberite karticu **Features (Mogućnosti)**, a zatim odaberite sljedeće:

- **Orientation (Orijentacija)**: Odgovarajuća orijentacija
- **Two-Sided Printing (Dvostrani ispis)**: Odznačeno
- **Copies (Kopija)**: Do 20

5. Odaberite karticu **Advanced (Napredno)** ako želite dodatno podesiti količinu tinte, boju, vrijeme sušenja ili brzinu ispisa (Low Memory Mode – način rada s malo memorije).

6. Kliknite na **OK** da biste se vratili na Print ili Print Setup zaslon.

7. Kliknite na **OK** za ispis.

smjernice za ispis

Release Notes (Bilješke o proizvodu) opisuju probleme do kojih može doći tijekom ispisa transparenata uz korištenje određenih softverskih programa. Kliknite na **Start > Programs > hp deskjet series > Release Notes (Bilješke o proizvodu)** da biste vidjeli te informacije.



Za najbolje rezultate, koristite hp proizvode.

podloga za prijenos glačanjem

priprema za ispis

1. Izvucite Ulaznu ladicu.
2. Izvucite obje vodilice za papir i izvadite sav papir iz ladice.
3. Rastresite rubove papira za prijenos glačanjem da biste ih razdvojili, a zatim poravnajte rubove papira.
4. Uložite papir za prijenos glačanjem u ladicu sa stranom ispisa okrenutom prema dolje.
5. Gurnite vodilice za papir čvrsto uz papir za prijenos glačanjem, a zatim gurnite Ulaznu ladicu prema unutra.

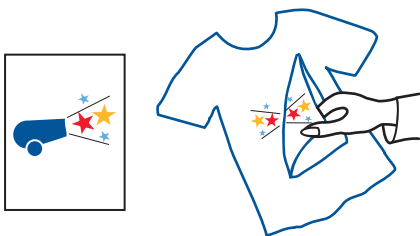
ispis podloga za prijenos glačanjem

1. Otvorite datoteku koju želite ispisati.
2. Slijedite jedan od ponuđenih načina za odabir opcija ispisa, ovisno o softverskom programu koji koristite:
 - Kliknite na **File > Print**, a zatim odaberite **Properties** –ili–
 - Kliknite na **File > Print Setup**, a zatim odaberite **Properties** –ili–
 - Kliknite na **File > Print > Setup**, a zatim odaberite **Properties**.Pojavljuje se dijalog Printer Properties (svojstva pisača), na kojemu se nalaze kartice s odrednicama Setup (Podešavanje), Features (Mogućnosti), i Advanced (Napredno).
3. Odaberite karticu **Setup (Podešavanje)**, a zatim odaberite sljedeće:
 - **Print Quality (Kvaliteta ispisa): Normal (Normalni ispis) ili Best (Najbolji ispis)**
 - **Paper type (Tip papira): hp iron-on t-shirt transfers (hp papir za prijenos glačanjem na majice)**
 - **Paper Size (Veličina papira): Letter ili A4**

4. Odaberite karticu **Features (Mogućnosti)**, a zatim odaberite sljedeće:
 - **Orientation (Orijentacija): Mirror Image (Zrcalna slika)**
 - **Two-Sided Printing (Dvostrani ispis):** Odznačeno
 - **Copies (Kopija):** Broj kopija
5. Odaberite karticu **Advanced (Napredno)** ako želite dodatno podesiti količinu tinte, boju, vrijeme sušenja ili brzinu ispisa (Low Memory Mode – način rada s malo memorije).
6. Kliknite na **OK** da biste se vratili na Print ili Print Setup zaslon.
7. Kliknite na **OK** za ispis.

smjernice za ispis

Kod ispisa podloga za prijenos glačanjem kao zrcalne slike, tekst i slike su vodoravno obrnuti u odnosu na ono što vidite na zaslonu računala.



Za najbolje rezultate koristite hp iron-on t-shirt transfer paper (hp papir za prijenos glačanjem na majice).

ručni dvostrani ispis

priprema za ispis

1. Izvadite sav papir iz Izlazne ladice.
2. Izvucite Ulaznu ladicu i umetnite papir u nju.
3. Gurnite vodilice papira čvrsto uz rubove papira.
4. Gurnite Ulaznu ladicu natrag prema unutra.

ručni ispis

1. Otvorite datoteku koju želite ispisati. Provjerite ima li dokument koji ispisujete barem dvije stranice.
2. Slijedite jedan od ponuđenih načina za odabir opcija ispisa, ovisno o softverskom programu koji koristite:

- Kliknite na **File > Print**, a zatim odaberite **Properties** –ili–
- Kliknite na **File > Print Setup**, a zatim odaberite **Properties** –ili–
- Kliknite na **File > Print > Setup**, a zatim odaberite **Properties**.

Pojavljuje se dijalog Printer Properties (svojstva pisača), na kojemu se nalaze kartice s odrednicama Setup (Podešavanje), Features (Mogućnosti), i Advanced (Napredno).

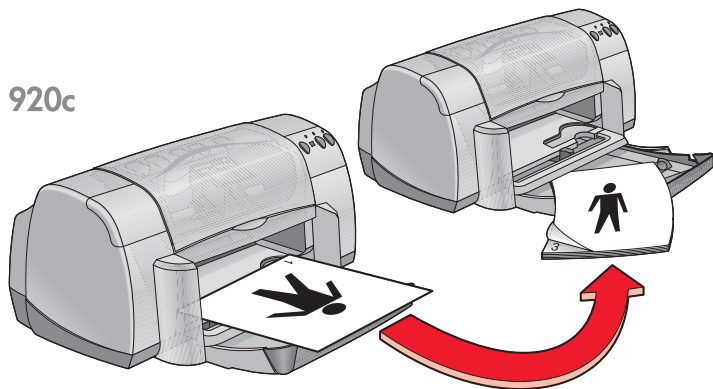
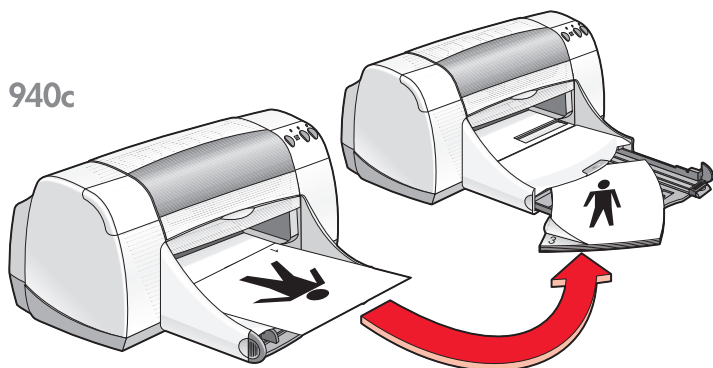
3. Odaberite karticu **Setup (Podešavanje)**, a zatim odaberite sljedeće:

- **Print Quality (Kvaliteta ispisa)**: Odgovarajuća kvaliteta ispisa
- **Paper Type (Tip papira)**: Odgovarajući tip papira*
- **Paper Size (Veličina papira)**: Odgovarajuća veličina papira*

** Dvostrani ispis se ne može koristiti s mnogim papirima—uključujući foto papire, folije, beskrajni papir i papir za prijenos glačanjem*

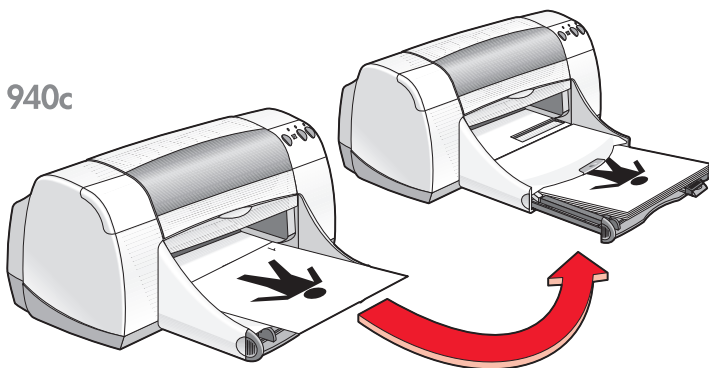
4. Odaberite karticu **Features (Mogućnosti)**, a zatim odaberite sljedeće:
 - **Orientation (Orijentacija)**: Odgovarajuća orijentacija
 - **Two-Sided Printing (Dvostrani ispis)**: Označite ovaj okvir
Pojavljuje se dijaloški okvir Two-Sided Printing Margin (Margina dvostranog ispisa).
 - a. Odaberite odgovarajuću opciju sadržaja stranice, a zatim kliknite na **OK** za povratak na zaslon Features (Mogućnosti).
 - b. Odaberite **Book** (knjižni uvez - uvez sa strane) ili **Tablet** (notes – uvez na vrhu).
 - c. Odznačite opciju **Automatic** ako ste instalirali dodatni HP Modul za dvostrani ispis (*nije dostupan za sve modele pisača*).
5. Odaberite broj kopija za ispis.
6. Odaberite karticu **Advanced (Napredno)** ako želite ispisivati u nijansama sive ili dodatno podesiti količinu tinte, boju, vrijeme sušenja ili brzinu ispisa (Low Memory Mode – način rada s malo memorije).
7. Kliknite na **Apply (Primijeniti)**, zatim na **OK** za povratak na Print ili Print Setup zaslon.
8. Kliknite na **OK** za ispis.
Slijedite upute prikazane na zaslonu kada se od vas zatraži da ponovno umetnete papir.

9. Kliknite na **Continue (Nastaviti)** nakon ponovnog pravilnog umetanja papira.

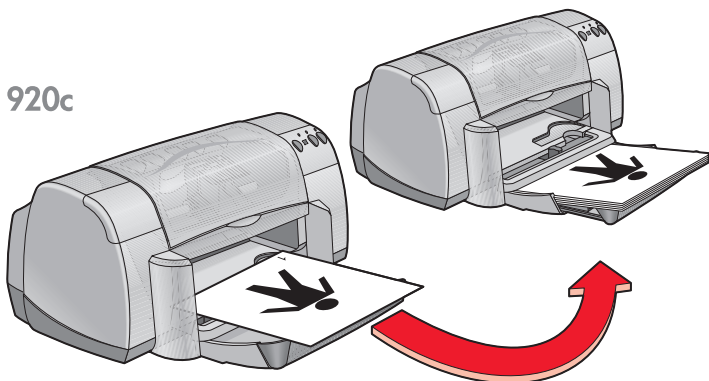


Knjižni uvez

940c



920c



Uvez notesa

smjernice za ispis

- Pisač automatski ispisuje najprije neparne stranice. Nakon što se ispišu neparne stranice, prikazuje se poruka koja od vas zahtijeva ponovno umetanje papira, tako da se mogu ispisati parne stranice.
- Ako ste kupili HP Modul za dvostrani ispis, možete automatski ispisivati obje strane papira. Slijedite upute koje ste dobili uz taj proizvod. *(HP Modul za dvostrani ispis ne može se koristiti sa svim pisačima.)*



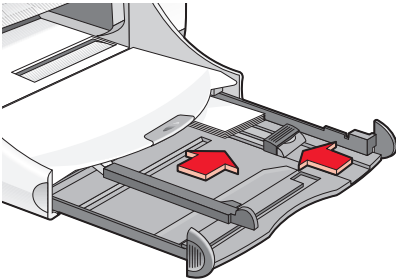
Za najbolje rezultate, koristite hp proizvode.

korisnički definirane veličine papira

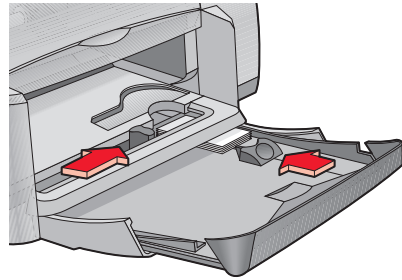
priprema za ispis

1. Podignite Izlaznu ladicu u podignuti položaj.
2. Uložite papir ili druge medije koje ispisujete u Ulaznu ladicu, sa stranom ispisa okrenutom prema dolje.
3. Gurnite papir prema unutra do kraja.

940c



920c



4. Gurnite vodilice za papir čvrsto uz rubove medija, a zatim gurnite Ulaznu ladicu prema unutra.
5. Spustite Izlaznu ladicu.

određivanje korisnički definirane veličine papira

1. Otvorite datoteku koju želite ispisati.

2. Slijedite jedan od ponuđenih načina za odabir opcija ispisa, ovisno o softverskom programu koji koristite:
 - Kliknite na **File > Print**, a zatim odaberite **Properties**
–ili–
 - Kliknite na **File > Print Setup**, a zatim odaberite **Properties**
–ili–
 - Kliknite na **File > Print > Setup**, a zatim odaberite **Properties**.Pojavljuje se dijalog Printer Properties (svojstva pisača), na kojemu se nalaze kartice s odrednicama Setup (Podešavanje), Features (Mogućnosti), i Advanced (Napredno).
3. Odaberite karticu **Setup**, zatim odaberite **User Defined Paper Size** (Korisnički definirana veličina papira) kao opciju Paper Size (Veličina papira).

Pojavljuje se dijaloški okvir User Defined Paper Size (Korisnički definirana veličina papira).
4. Odaberite odrednice širine i visine za veličinu papira koju definirate. Širina papira mora biti između 77 i 215 mm (3 x 8,5 in). Duljina papira mora biti između 127 i 356 mm (5 x 14 in).
5. Kliknite na **OK** za povratak na Setup zaslon.
6. Kliknite na **Apply (Primijeniti)**, a zatim na **OK** da biste prihvatili novu postavu.
7. Kliknite na **OK** za ispis.

smjernice za ispis

- Ako koristite papir manji od 100 x 148 mm (4 x 5,6 in), nemojte koristiti Ulaznu ladicu. Koristite otvor pisača za pojedinačne oмотnice za umetanje pojedinačnih papira ili drugih medija.
- Korisnički definirane veličine papira ne mogu se koristiti ako odaberete ispis postera ili ispis transparenata.

Pogledajte i:

[ispis postera](#)

[ispis transparenata](#)

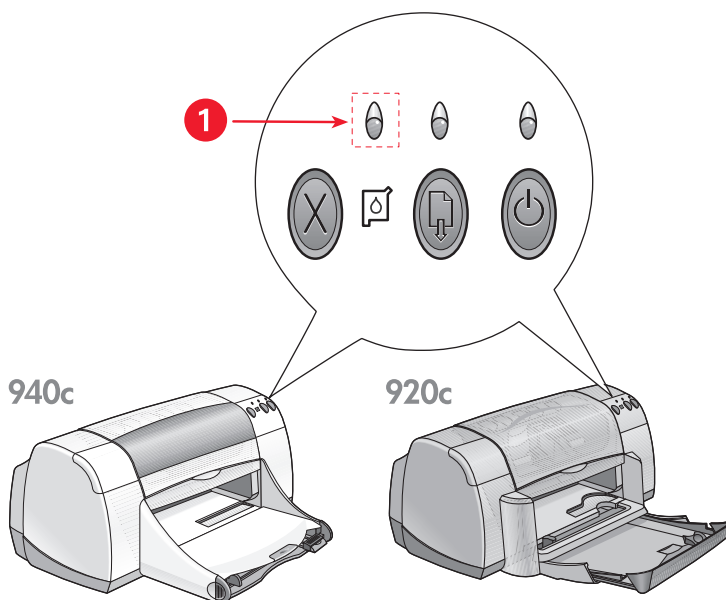
održavanje proizvoda

- lampica statusa spremnika tinte
- zamjena spremnika tinte
- poravnavanje spremnika s tintom
- automatsko čišćenje spremnika s tintom
- ručno čišćenje spremnika s tintom
- čišćenje pisača
- punjenje spremnika s tintom
- održavanje spremnika tinte
- brojevi dijelova spremnika tinte
- hp deskjet toolbox

lampica statusa spremnika tinte

značenje lampice statusa spremnika tinte

Lampica Statusa spremnika tinte treperi kada u jednom ili više spremnika nedostaje tinte, kada je spremnik nepravilno instaliran ili kada ne radi kako valja. Ta lampica treperi i kada se koristi neodgovarajući tip spremnika tinte.

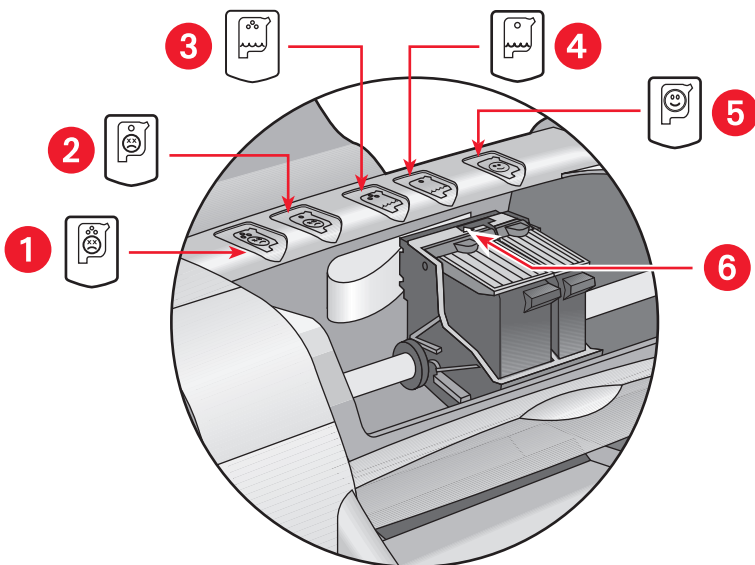


1. lampica Statusa spremnika tinte

Ako je problem u niskoj razini tinte u spremniku, lampica Statusa spremnika tinte prestaje treptati kada se otvori gornji poklopac pisača. Ako se problem ne odnosi na razinu tinte, lampica nastavlja treptati i nakon otvaranja poklopca.

provjera statusa spremnika tinte

Otvorite gornji poklopac pisača ako lampica Statusa spremnika tinte treperi. Žuta strelica na ležištu spremnika tinte pokazuje prema jednoj od pet ikona Statusa spremnika tinte, koje vam pomažu utvrditi točnu prirodu problema.



1. ikona problema sa spremnikom trobojne tinte
2. ikona problema sa spremnikom crne tinte
3. ikona nedostatne količine tinte u spremniku trobojne tinte
4. ikona nedostatne količine tinte u spremniku crne tinte
5. ikona spremnici tinte OK
6. žuta strelica pokazivača

ispravljanje problema sa spremnikom trobojne tinte ili sa spremnikom crne tinte

Ako žuta strelica pokazuje na ikonu koja označava problem sa spremnikom, to znači da spremnik nije instaliran, da je neispravno instaliran, da je neispravan ili da nije odgovarajućeg tipa za vaš pisač. Da biste ispravili problem, učinite sljedeće:

- Umetnite ispravni spremnik tinte ako ga nema. Pisaču su za rad potrebni i spremnik crne tinte i spremnik trobojne tinte.
- Izvadite i ponovno umetnite spremnik tinte ako su instalirana oba spremnika tinte.
- Ako se problem i dalje javlja, provjerite je li instaliran odgovarajući spremnik tinte.
- Zamijenite spremnik ako se problem i dalje javlja.

rješavanje problema s nedostatnom količinom tinte

Ako strelica pokazuje na nedostatnu količinu tinte u spremniku trobojne tinte ili u spremniku crne tinte, zamijenite spremnik kod kojega se problem javlja.

kako provjeriti je li problem riješen

Ako strelica pokazuje na ikonu Spremnici tinte OK, oba spremnika tinte su ispravna, što znači da je problem riješen.

Pogledajte i:

[zamjena spremnika tinte](#)

[brojevi dijelova spremnika tinte](#)

zamjena spremnika tinte

Prije kupnje zamjenskih spremnika tinte, provjerite odgovarajuće [brojeve dijelova](#).

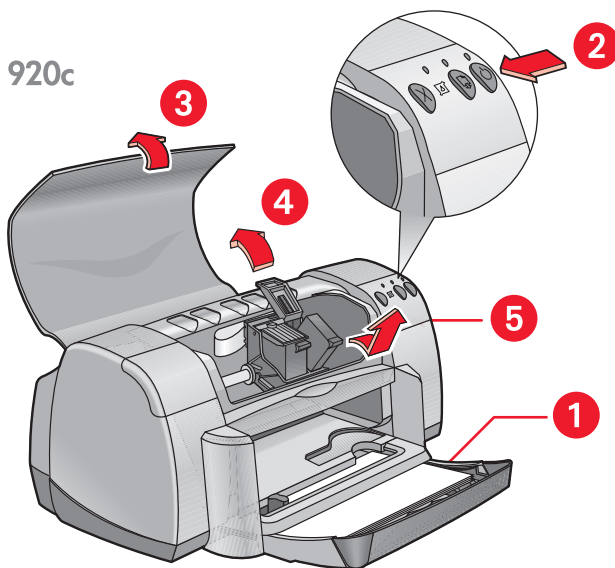
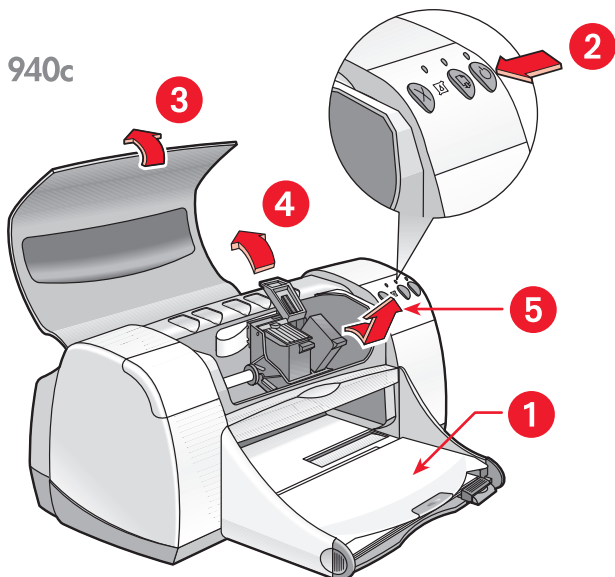
Kada je spremnik tinte prazan, ostavite ga u njegovom ležištu dok se ne obavi zamjena. Pisaču za rad trebaju oba spremnika tinte.



Pozor! Držite i nove i iskorištene spremnike tinte dalje od dosega djece.

Da biste zamijenili spremnik tinte:

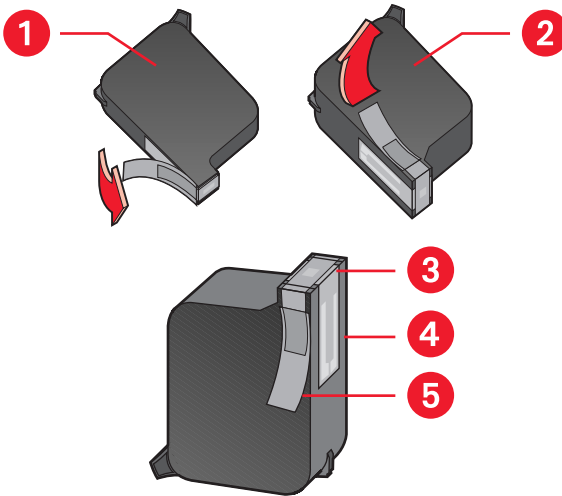
1. Provjerite je li Izlazna ladica spuštена.
Ako vaš pisač ima Preklopnu ladicu, ona mora biti spuštена.
2. Pritisnite tipku **Uključivanje/isključivanje** da biste uključili pisač.
3. Otvorite gornji poklopac.
Ležište spremnika se pomiče na sredinu pisača.
4. Podignite zasun ležišta.
5. Podignite spremnik tinte iz ležišta spremnika i bacite spremnik.



1. ladicica Izlazna (u spušenom položaju)
2. pritisnite tipku Uključivanje/isključivanje
3. otvorite gornji poklopac
4. podignite zasun ležišta
5. izvadite spremnik

6. Izvadite zamjenski spremnik tinte iz pakiranja i pažljivo uklonite zaštitnu plastičnu vrpцу.

Pažnja! Ne dodirujte štrcaljke tinte na spremnicima, niti bakrene kontakte. Dodirivanje ovih dijelova može dovesti do začepjenja, zaustavljanja protoka tinte i loših električnih veza. Nemojte skidati bakrene vrpce. One su nužno potrebni električni kontakti.



1. spremnik crne tinte 2. spremnik tinte u boji 3. štrcaljke tinte 4. bakreni kontakti–Ne dirajte i ne skidajte bakrene kontakte 5. zaštitna plastična vrpca–skinite samo zaštitnu plastičnu vrpцу

7. Spremnik tinte čvrsto umetnite u ležište. Zatvorite zasun ležišta. Kada je zasun valjano zabavljen čut ćete škljocaj.
8. Zatvorite gornji poklopac.
Ako lampica spremnika tinte i dalje treperi nakon ugradnje novog spremnika, provjerite broj dijela na spremniku da biste bili sigurni da ste umetnuli odgovarajući spremnik.
9. Poravnajte spremnik tinte da biste postigli najbolju kvalitetu ispisa.

Pogledajte i:

[poravnavanje spremnika s tintom](#)
[brojevi dijelova spremnika tinte](#)

poravnavanje spremnika s tintom

Nakon zamjene spremnika tinte, poravnajte spremnike tinte da biste postigli najbolju kvalitetu ispisa. Poravnavanje se vrši iz HP Deskjet Toolbox programa.

1. Otvorite program HP Deskjet Toolbox (Alati) koristeći jedan od sljedećih načina:
 - Kliknite na **Start > Programs > hp deskjet series > hp deskjet series Toolbox**
–ili–
 - Kliknite desnom tipkom miša na [TaskAgent](#) i odaberite **Open Toolbox**.
2. Kliknite na **Align the Print Cartridges (Poravnati spremnike tinte)** i slijedite upute na zaslону.

Tijekom postupka poravnavanja ispisuju se dvije stranice. Od vas će se tražiti da pregledate ispisane uzorke na svakoj stranici da biste provjerili je li poravnanje izvršeno uspješno.

Pogledajte i:
[zamjena spremnika tinte](#)

automatsko čišćenje spremnika s tintom

Ako vam na ispisanjoj stranici fale crte ili točke, ili ako se na stranici pojavljuju crte tinte, spremnik tinte se mora očistiti.

Spremnici tinte se čiste automatski, koristeći sljedeći postupak:

1. Otvorite [HP Deskjet Toolbox](#).
2. Odaberite **Printer Services** karticu.
3. Odaberite **Clean the Print Cartridges (Očistiti spremnike s tintom)** i slijedite upute na zaslonu.



Ako imate pitanja o čišćenju spremnika, kliknite desnom tipkom miša na opciju Clean the Print Cartridge, čime se otvara **What's This? (Što je ovo?)** dijaloški okvir. Kliknite na **What's This? (Što je ovo?)** za više informacija.

Ako na ispisanim stranicama i nakon čišćenja nedostaju crte ili točke, vjerojatno je razina tinte u spremniku pri kraju. Ako je tome tako, trebat ćete zamijeniti jedan ili oba spremnika s tintom.

Ako se na ispisanom papiru i nakon čišćenja pojavljuju crte tinte, vjerojatno ćete trebati ručno očistiti spremnike tinte i ležište spremnika tinte.



Spremnike s tintom čistite samo kada je to potrebno. Nepotrebним čišćenjem troši se tinta i skraćuje životni vijek spremnika tinte.

Pogledajte i:

[ručno čišćenje spremnika s tintom](#)
[zamjena spremnika tinte](#)

ručno čišćenje spremnika s tintom

Ako se pisač koristi u okruženju u kojem ima prašine, unutar kućišta se mogu nataložiti manji nanosi prljavštine. Ta prljavština može se sastojati od prašine, dlaka, niti iz sagova ili odjeće. Kada takva prljavština dođe na spremnik tinte i ležište, kod ispisa se mogu pojaviti mrlje tinte ili crte na ispisanim stranicama. Zamrljane crte tinte lako se ispravljaju ručnim čišćenjem spremnika i njihovih ležišta.

priprema sredstava za čišćenje

Za čišćenje spremnika s tintom i njihovih ležišta potrebno je sljedeće:

- Destilirana voda ili voda u bocama. Voda iz vodovoda ima sastojke koji mogu oštetiti spremnike tinte.
- Jastučići od vate ili drugog materijala bez dlačica, koji se neće lijepiti na spremnik.

Pripazite na to da tijekom čišćenja ruke ili odjeću ne zamrljate tintom.

priprema za čišćenje

Prije čišćenja izvadite spremnike tinte iz pisača.

1. Provjerite jesu li Izlazna ladica i Preklopna ladica (ako je instalirana na vaš pisač) u spušenom položaju.
2. Pritisnite tipku **Uključivanje/isključivanje** da biste uključili pisač, a zatim podignite gornji poklopac.
Spremnici tinte se pomiču na sredinu pisača.
3. Isključite kabel napajanja sa stražnje strane pisača.
4. Izvadite spremnike tinte i odložite ih na komad papira, pri čemu štrcaljke tinte moraju biti okrenute prema gore.

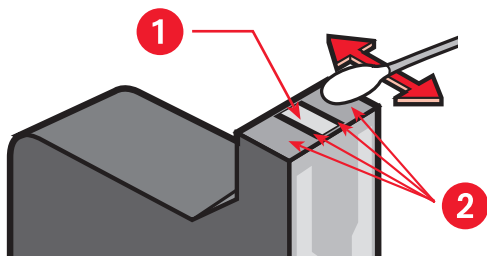
Ne ostavljajte spremnike tinte izvan pisača više od 30 minuta.

Pažnja! Ne dodirujte štrcaljke tinte na spremnicima, niti bakrene kontakte. Nemojte skidati bakrene vrpce.

čišćenje spremnika s tintom i ležišta spremnika tinte

1. Umočite jedan kraj čistog jastučića od vate u destiliranu vodu i ocijedite višak vode.
2. Očistite prednju stranu i rubove prvog spremnika tinte jastučićem, kako je prikazano na sljedećoj ilustraciji.

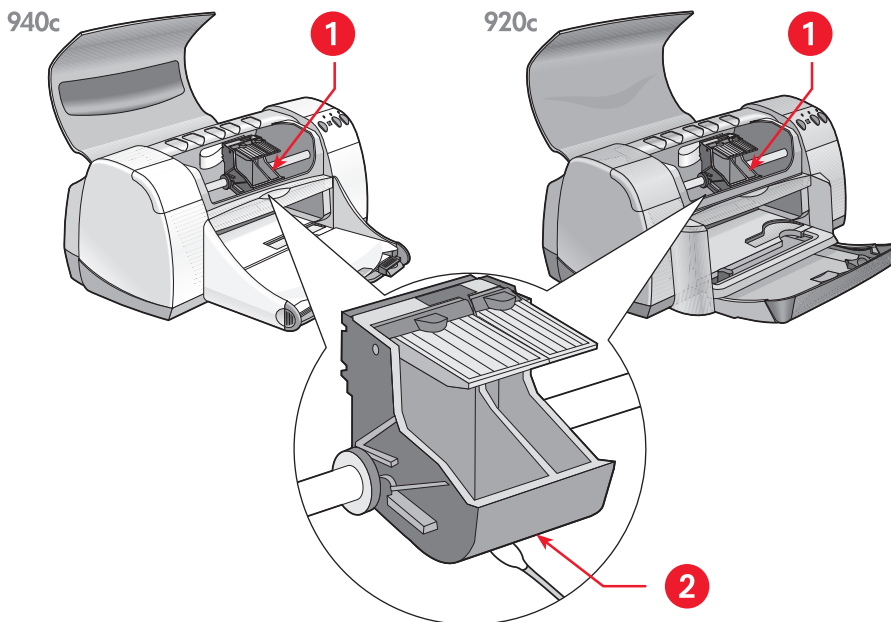
Nemojte brisati pločicu sa štrcaljkom.



1. pločica sa štrcaljkom 2. očistite ova područja

3. Pregledajte prednju stranu i rubove spremnika i uklonite bilo kakve dlačice.
Ponovite korake 1 i 2 gore ako još uvijek ima niti ili dlačica.
4. Ponovite korake od 1 do 3 s drugim spremnikom tinte.

5. Obrišite donji dio stranica ležišta spremnika tinte koristeći čiste i vlažne jastučice od vate.
Ponovite taj postupak sve dok na vati više ne ostaju tragovi tinte.



1. ležište spremnika tinte 2. stranica ležišta

6. Vratite spremnike tinte na mjesto i zatvorite gornji poklopac pisača.
7. Ponovno priključite kabel napajanja sa stražnje strane pisača.
8. Ispišite stranicu za provjeru s [HP Deskjet Toolbox](#) (Alata) tako da odaberete karticu Printer Services i kliknete na **Print a Test Page (Ispisati stranicu za provjeru)**.
9. Ponovite postupak čišćenja ako se mrlje tinte i dalje pojavljuju na otiscima.

čišćenje pisača

kućište pisača

Pisač izbacuje tintu na papir u tankom mlazu, pa se s vremenom na kućištu pisača mogu nakupiti male količine tinte. Kućište se može čistiti mekanom vlažnom krpom za uklanjanje prašine, mrlja, prljavštine i prolivene tinte. Za čišćenje koristite samo vodu. Nemojte koristiti kućanska sredstva za čišćenje ni deterdžente.

unutrašnjost pisača

Kod održavanja unutrašnjosti pisača, slijedite ove smjernice:

- Čistite samo spremnike s tintom i ležišta spremnika tinte. Nemojte čistiti ništa drugo u unutrašnjosti pisača.
- Nemojte podmazivati osovinu po kojoj se pomiče ležište spremnika tinte. Dok je pisač nov, normalno je da čujete buku dok se ležište kreće naprijed-natrag na osovini. Ta buka se s vremenom smanjuje.
- Unutrašnje dijelove pisača čuvajte od bilo kakvih tekućina.



Pisač se treba transportirati, skladištiti i koristiti u uspravnom položaju na ravnoj podlozi da bi se dobili najbolji rezultati i maksimalna pouzdanost u radu.

Pogledajte i:

[ručno čišćenje spremnika s tintom](#)

punjenje spremnika s tintom

Nemojte puniti HP spremnike tinte. Punjenjem spremnika tinte nadilazi se životni vijek elektroničkih i mehaničkih komponenti spremnika tinte. To također dovodi do mnogih mogućih problema, kao što su:

- **Loša kvaliteta ispisa.** Tinte koje nisu HP-ove mogu sadržavati tvari koje uzrokuju začepljenje štrcaljki tinte i dovode do neujednačene kvalitete ispisa. Tinte koje nisu HP-ove također mogu sadržavati tvari koje nagrízaju električne komponente spremnika, što dovodi do lošeg otiska.
- **Potencijalna oštećenja.** Tinta iz dopunjavanog spremnika može procuriti na električne dijelove pisača. To može prouzrokovati velika oštećenja pisača i dovesti do neiskorištenosti zbog kvarova i visokih troškova popravaka.

Pažnja! Oštećenja nastala zbog preinake ili nadopune HP-ovih spremnika tinte izrijekom je izostavljeno iz HP-ovog jamstva za pisač.

Da biste od svojeg pisača dobili najbolje rezultate, koristite samo izvorne, tvornički punjene HP-ove spremnike tinte.

Pogledajte i:

[brojevi dijelova spremnika tinte](#)

održavanje spremnika tinte

Sljedeći savjeti pomoći će vam u održavanju HP spremnika tinte i u osiguravanju ujednačene kvalitete ispisa:

- Sve spremnike tinte držite u originalnim zatvorenim pakiranjima sve dok ih ne zatrebate. Spremnike tinte treba skladištiti na sobnoj temperaturi. (60–78 stupnjeva F ili 16–27 stupnjeva C).
- Ako spremnike tinte izvadite iz zatvorenog pakiranja, a ne iskoristite ih, spremnike tinte stavite u hermetički zatvorenu plastičnu kutiju. Spremnike tinte skladištite u položaju u kojem je strana sa štrcaljkom okrenuta prema gore. Nipošto nemojte dodirivati štrcaljke.
- Ako je sa spremnika tinte skinuta plastična vrpca, nemojte je pokušavati vratiti natrag na mjesto. Ponovno stavljanje vrpce oštetit će spremnik tinte.
- Kada spremnike tinte instalirate u pisač, ostavite ih u ležištima spremnika tinte, osim u slučaju da ih ručno čistite. Time izbjegavate ishlapljivanje tinte i začepeljivanje spremnika tinte.

Pažnja! Pisač smijete isključivati sa strujnog napajanja tek nakon dovršetka ispisa i nakon što se pisač isključi. Kada je ispis dovršen, ležište spremnika tinte se automatski vraća na početni položaj na desnoj strani pisača. Spremnici tinte se isušuju ako se ne nalaze na početnom položaju.

brojevi dijelova spremnika tinte

Prilikom zamjene spremnika tinte svojeg HP Deskjet pisača, kupujte spremnike tinte sa sljedećim brojevima dijelova:

- **Crni:** HP 6615A Series ili HP No. 15
- **Trobojni:** HP C6578 Series ili HP No. 78

hp deskjet toolbox

HP Deskjet Toolbox sadrži nekoliko korisnih alata koji vam omogućuju ispis stranice za provjeru te čišćenje, poravnavanje i provjeru procijenjene razine tinte u spremnicima tinte.

Ako ste kupili dodatni HP Modul za dvostrani ispis (*nije dostupan za sve pisače*), Toolbox je mjesto s kojega ga možete uključiti.

Koristite jedan od sljedećih načina za otvaranje HP Deskjet Toolboxa:

- Kliknite na **Start** > **Programs** > **hp deskjet series** > **hp deskjet series Toolbox**
–ili–
- Kliknite desnom tipkom miša na [TaskAgent](#) i odaberite **Open Toolbox**.



Da biste saznali više o pomoćnom programu HP Deskjet Toolbox (Alati), otvorite Toolbox, uperite pokazivačem miša na jednu od opcija te kliknite desnom tipkom miša da biste prikazali **What's This? (Što je ovo?)** dijaloški okvir. Kliknite na **What's This? (Što je ovo?)** za više informacija o alatu koji ste odabrali.

rješavanje problema

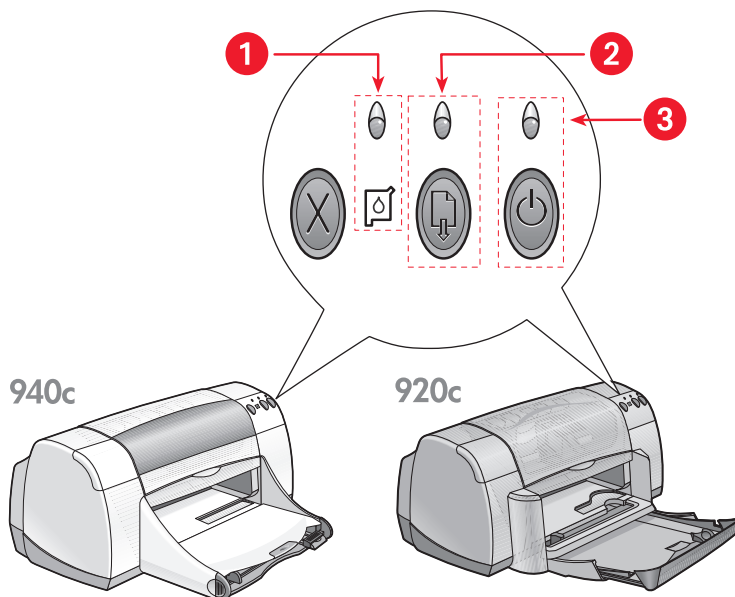
- lampice pisača trepere
- pisač ne ispisuje
- pisač ispisuje usporeno
- problemi s otiskom

lampice pisača trepere

- što znači treperenje lampica
- ako lampica statusa spremnika tinte treperi
- ako lampica nastavak treperi
- ako lampica uključivanje/isključivanje treperi
- ako sve lampice trepere

što znači treperenje lampica

Trepereće lampice pokazuju status pisača.



1. lampica i simbol Statusa spremnika tinte
2. lampica i tipka Nastavak
3. lampica i tipka Uključivanje/isključivanje

ako lampica statusa spremnika tinte treperi

gornji poklopac je otvoren

Zatvorite gornji poklopac.

vjerojatno je nastao problem sa spremnikom tinte

- Provjerite jesu li instalirani odgovarajući spremnici tinte.
- Provjerite je li možda razina tinte u spremniku pri kraju ili je spremnik nepravilno instaliran.

Pogledajte i:

[brojevi dijelova spremnika tinte](#)
[provjera statusa spremnika tinte](#)

ako lampica nastavak treperi

pisač je možda ostao bez papira

1. Umetnite papir u Ulaznu ladicu.
2. Pritisnite tipku **Nastavak** s prednje strane pisača.

možda je papir zaglavljn

[Slijedite ove upute za rješavanje problema.](#)

pisač je možda spreman za ispis druge strane dvostranog dokumenta

1. Slijedite upute na zaslonu za ispis druge strane.
Ove upute se pojavljuju kada ručno ispisujete dvostrani dokument.
2. Pritisnite tipku **Nastavak**.

Pogledajte i:

[ručni dvostrani ispis](#)

ako lampica uključivanje/isključivanje treperi

pisač se sprema za ispis

Lampica prestaje treperiti kada je pisač završio s primanjem podataka.

ako sve lampice trepere

možda je potrebno ponovno pokrenuti pisač

1. Pritisnite tipku **Uključivanje/isključivanje** da biste isključili pisač, a zatim ponovno pritisnite tipku **Uključivanje/isključivanje** da biste pisač ponovno uključili.

Ako lampice i dalje trepere, prijedite na korak 2.

2. Pritisnite tipku **Uključivanje/isključivanje** da biste isključili pisač.
3. Isključite pisač iz strujnog napajanja.
4. Ponovno priključite pisač na napajanje strujom.

Pritisnite tipku **Uključivanje/isključivanje** da biste uključili pisač.



Ako i dalje imate problema, javite se HP službi podrške korisnicima.

pisač ne ispisuje

- papir ne izlazi iz pisača
- javljaju se poruke o pogreškama kod korištenja USB veze
- papir se zaglavljuje
- pisač se ne uključuje

papir ne izlazi iz pisača

Slijedite donje upute za ispravljanje problema.

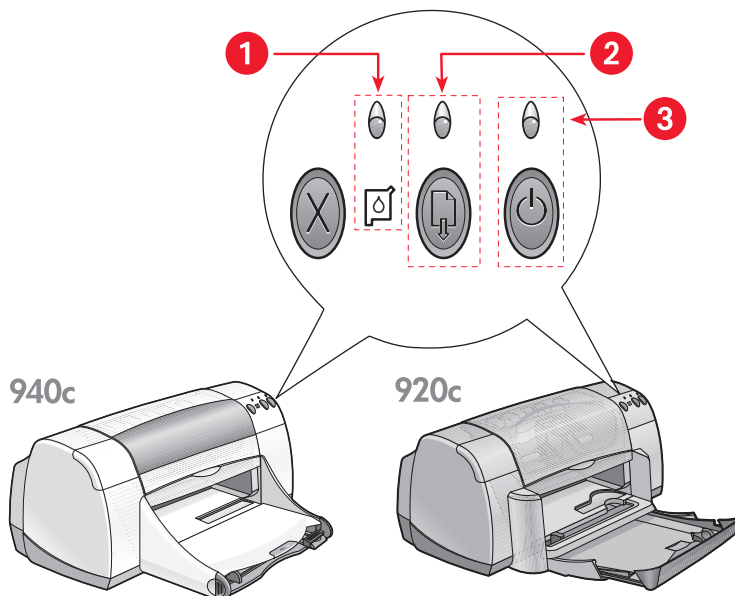
provjerite pisač

Provjerite jeste li podesili sljedeće:

1. Pisač je priključen na napajanje strujom.
2. Kablovi su čvrsto priključeni.
3. Pisač je uključen.
4. Gornji poklopac pisača je zatvoren.
5. Preklopna ladica je spuštена, ako je pisač ima.
6. Stražnja pristupna vratašca su priključena.
7. Papir ili drugi mediji za ispis su ispravno umetnuti u Ulaznu ladicu.

provjerite lampice pisača

- Ako lampica **Statusa spremnika tinte** treperi, podignite poklopac pisača da biste provjerili jesu li spremnici tinte ispravno instalirani.
- Ako treperi lampica **Nastavak**, pritisnite tipku **Nastavak**.
- Ako treperi lampica **Uključivanje/isključivanje**, znači da je u tijeku postupak ispisa.



1. lampica i simbol **Statusa spremnika tinte**
2. lampica i tipka **Nastavak**
3. lampica i tipka **Uključivanje/isključivanje**

ponovno instalirajte softver pisača

Pogledajte poster *Prvi koraci* – podešavanje za više informacija.

javljaju se poruke o pogreškama kod korištenja USB veze

pojavljuje se poruka “there was an error writing to <name of usb port>” (“Došlo je do pogreške kod ispisa na [ime USB priključka]”)

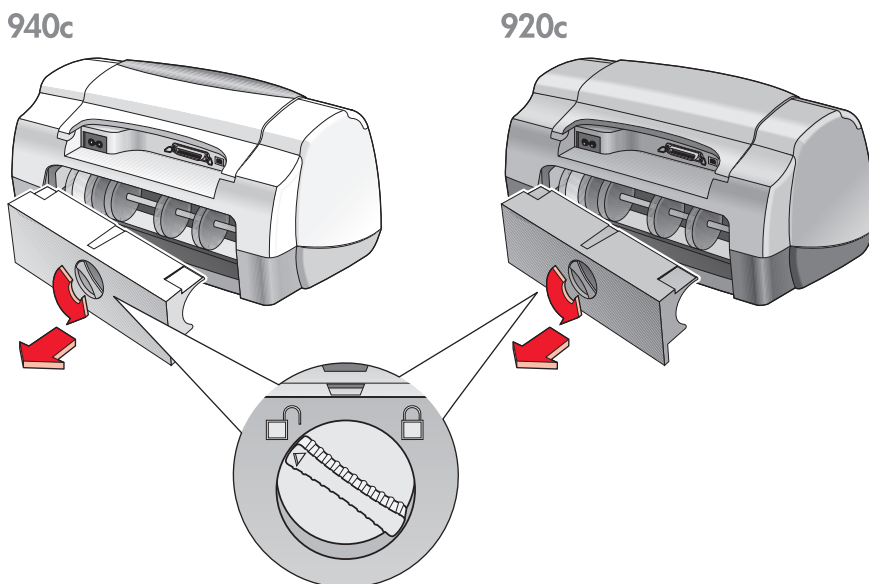
Ako je pisač priključen na USB koncentrador zajedno s nekoliko drugih USB uređaja, možda ne prima valjane podatke. Priključite pisač izravno na USB priključak na svojem računalu.

papir se zaglavljuje

1. Uklonite papir iz Ulazna i Izlazna ladica.
2. Pritisnite tipku **Nastavak** s prednje strane pisača.
3. Ako ispisujete naljepnice, provjerite je li se naljepnica odlijepila s podloge tijekom prolaska kroz pisač.

Ako zaglavljeneći papir nije izbačen:

1. Okrenite zasun na stražnjim pristupnim vratašcima pisača obrnuto od kretanja kazaljke na satu i izvadite vratašca.



2. Uklonite zaglavljene papir, a zatim vratite stražnja pristupna vratašca na mjesto.
3. Ponovno umetnite papir u Ulaznu ladicu.
4. Pritisnite tipku **Nastavak**.
5. Ispišite dokument.

pisač se ne uključuje

Pisač je povukao prejaku struju.

1. Isključite strujni kabel iz pisača.
2. Pričekajte oko desetak sekundi.
3. Ponovno priključite strujni kabel u pisač.
Pritisnite tipku **Uključivanje/isključivanje** da biste uključili pisač.



Ako i dalje imate problema, javite se HP službi podrške korisnicima.

pisač ispisuje usporeno

Na brzinu ispisa i ukupni rad pisača može utjecati nekoliko čimbenika:

- računalo ne zadovoljava zahtjeve na sustav
- softver pisača je zastario
- došlo je do sukoba tijekom korištenja USB kablovske veze
- ispisuju se složeni dokumenti, ilustracije ili fotografije

računalo ne zadovoljava zahtjeve na sustav

1. Provjerite RAM i brzinu procesora vašeg računala.
Pogledajte [zahtjevi na sustav](#) za više informacija.
2. Zatvorite sve otvorene programe koji vam ne trebaju.
Možda ste istovremeno pokrenuli prevelik broj programa.
3. Povećajte količinu slobodnog prostora na tvrdom disku.
Ako vaše računalo ima manje od 100 MB slobodnog prostora na tvrdom disku, vrijeme obrade ispisa će trajati dulje. Pogledajte svoj Windows priručnik za informacije o upravljanju prostorom na tvrdom disku računala.

softver pisača je zastario

1. Provjerite upravljački program pisača koji koristite.
2. Pogledajte HP web stranice za preuzimanje najnovijih ažuriranih inačica upravljačkih programa za vaš pisač. Pogledajte *Kratke upute* za informacije o web stranicama.

došlo je do sukoba tijekom korištenja USB kablovske veze

Do sukoba kod ispisa može doći ako su pisač i nekoliko drugih USB uređaja priključeni na koncentrator (hub). Dva su načina za rješavanje takvih sukoba:

- Priključite USB kabel pisača izravno na računalo, a ne na koncentrator
–ili–
- Pisač ostavite priključen na koncentrator, ali nemojte koristiti druge USB uređaje tijekom ispisa.

ispisuju se složeni dokumenti, ilustracije ili fotografije

Ispis dokumenata u načinu rada Best (Najbolji ispis) i/ili ispis dokumenata koji sadrže ilustracije ili fotografije usporava pisač.

Postupak možete ubrzati ako učinite sljedeće:

1. Koristite jedan od ovih načina da biste otvorili dijalog Printer properties, ovisno o vašem softverskom programu:
 - Kliknite na **File > Print**, a zatim odaberite **Properties**
–ili–
 - Kliknite na **File > Print Setup**, a zatim odaberite **Properties**
–ili–
 - Kliknite na **File > Print > Setup**, a zatim odaberite **Properties**.
2. Odaberite karticu **Advanced (Napredno)** i označite opciju **Low Memory Mode (način rada s malo memorije)**.
3. Kliknite na **OK** da biste se vratili na Print ili Print Setup zaslon.
4. Kliknite na **OK** za ispis vašeg dokumenta.

Ako je pisač spojen na računalo putem paralelnog kabela, možda ćete moći povećati brzinu ispisa fotografija ako uključite "Hardware ECP" (ECP - priključak proširenih mogućnosti). Da biste to učinili:

1. Otvorite program HP Deskjet Toolbox (Alati) koristeći jedan od sljedećih načina:
 - Kliknite na **Start > Programs > hp deskjet series > hp deskjet series Toolbox**
–ili–
 - Kliknite desnom tipkom miša na [TaskAgent](#) i odaberite **Open Toolbox**.
2. Kliknite na karticu **Configuration (Konfiguracija)** i označite **Attempt to Use Hardware ECP (Pokušati koristiti hardverski ECP)**.
3. Kliknite na **Apply (Primijeniti)**.
4. Ispišite fotografiju.

Pogledajte i:

[ispis fotografija](#)



Ako i dalje imate problema, javite se HP službi podrške korisnicima.

problemi s otiskom

- ispisuju se prazne stranice
- dokument se ispisuje odmaknut od centra ili iskošeno
- dijelovi dokumenta nedostaju ili se ispisuju na krivom mjestu
- otisak ne odražava novu postavu ispisa
- fotografije se ne ispisuju kako treba
- transparenti se ne ispisuju kako treba

ispisuju se prazne stranice

Pisač može ispisati stranice bez teksta ili slika u sljedećim slučajevima:

- Jedan ili oba spremnika tinte su prazni
- Sa spremnika tinte nije skinuta plastična vrpca
- Ispisuje se dolazeći faks

provjerite spremnike tinte

1. Podignite gornji poklopac pisača da biste vidjeli ikone statusa spremnika tinte.
2. Zamijenite spremnik tinte ako je prazan.
3. Skinite zaštitnu plastičnu vrpcu, ako je još uvijek na spremniku tinte.

Pogledajte i:

[provjera statusa spremnika tinte](#)

[zamjena spremnika tinte](#)

spremite faksimil (faks) datoteku u grafičkom formatu

1. Spremite faks u grafičkom formatu kao .tif datoteku.
2. Umetnite sliku u dokument programa za obradu teksta.
3. Spremite dokument.
4. Ispišite dokument iz programa za obradu teksta.

dokument se ispisuje odmaknut od centra ili iskošeno

1. Provjerite je li papir ispravno umetnut u Ulaznu ladicu.
2. Provjerite jesu li vodilice za papir čvrsto prislone uz papir.
3. Ponovno ispišite dokument.

dijelovi dokumenta nedostaju ili se ispisuju na krivom mjestu

Koristite donje upute da biste promijenili orijentaciju papira, veličinu stranice, margine za ispis i druge opcije:

1. Koristite jedan od ovih načina da biste otvorili dijalog Printer properties, ovisno o vašem softverskom programu:
 - Kliknite na **File > Print**, a zatim odaberite **Properties** –ili–
 - Kliknite na **File > Print Setup**, a zatim odaberite **Properties** –ili–
 - Kliknite na **File > Print > Setup**, a zatim odaberite **Properties**.
2. Odaberite karticu **Setup (Podešavanje)**, a zatim provjerite je li odabrana odgovarajuća veličina papira za vaš dokument.
Ako veličina papira nije navedena, odredite [korisnički definiranu veličinu papira](#).
3. Provjerite jesu li margine podešene unutar ispisivog područja. Odaberite **Scale to Fit (Podesiti da stane)** na zaslonu Setup kartice ako se veličina teksta i slika mora izmijeniti da bi stali na papir.
4. Provjerite jeste li odabrali sljedeće odrednice na kartici **Features**:
 - **Orientation (Orijentacija)**: Odgovarajuća orijentacija
 - **Poster Printing (Ispis postera)**: Odznačite **Poster Printing (Ispis postera)** prema potrebi
5. Kliknite na **Apply (Primijeniti) > OK** za povratak na Print ili Print Setup zaslon.
6. Kliknite na **OK** za ponovni ispis vašeg dokumenta.

otisak ne odražava novu postavu ispisa

Podrazumijevana postava pisača može se razlikovati od podrazumijevane postavke pisača u programu iz kojega ispisujete. Odaberite ispravnu postavu ispisa u samom softverskom programu.

fotografije se ne ispisuju kako treba

1. Provjerite je li foto papir umetnut u Ulaznu ladicu licem prema dolje.
2. Gurnite papir prema unutra do kraja.
3. Gurnite vodilice za papir čvrsto uz papir, a zatim gurnite Ulaznu ladicu prema unutra.
4. Koristite jedan od ovih načina da biste otvorili dijalog Printer properties, ovisno o vašem softverskom programu:
 - Kliknite na **File > Print**, a zatim odaberite **Properties** –ili–
 - Kliknite na **File > Print Setup**, a zatim odaberite **Properties** –ili–
 - Kliknite na **File > Print > Setup**, a zatim odaberite **Properties**.
5. Provjerite jeste li odabrali sljedeće odrednice na kartici Setup (Podešavanje):
 - **Print Quality (Kvaliteta ispisa): Best (Najbolji ispis)**
 - **Paper Type (Tip papira):** Odgovarajući foto papir
 - **Photo Paper Printing (Ispis foto papira): PhotoREt.** Ako koristite **2400 x 1200 dpi** trebat će vam 400 MB ili više slobodnog mjesta na disku, a ispis će trajati duže.
6. Provjerite jeste li odabrali sljedeće odrednice na kartici **Features (Mogućnosti)**:
 - **Two-Sided Printing (Dvostrani ispis):** Odznačeno
 - **Copies (Kopija):** Najviše 20
7. Prema potrebi podesite boju, količinu tinte ili vrijeme sušenja tinte koristeći odrednice na kartici **Advanced (Napredno)**.
8. Kliknite na **Apply (Primijeniti) > OK** za povratak na Print ili Print Setup zaslon.
9. Kliknite na **OK** za ponovni ispis fotografije.

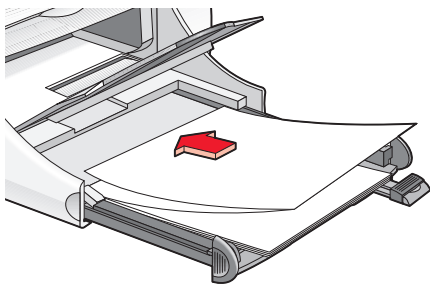


Ako se vaše fotografije ispisuju veoma sporo, možda ćete moći povećati brzinu ispisa fotografija ako uključite [Hardware ECP](#) (ECP – priključak proširenih mogućnosti) u HP Deskjet Toolboxu (Alatima). To rješenje je primjenjivo samo na pisače spojene na računalo putem paralelnog kabela.

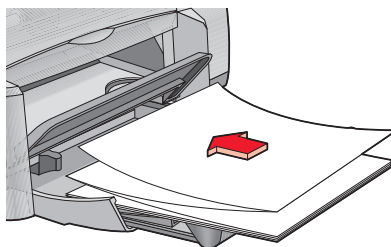
transparenti se ne ispisuju kako treba

1. Pripazite na to da je Izlazna ladica u podignutom položaju.
Tijekom ispisa transparenta Izlazna ladica mora ostati podignuta.
2. Stavite beskrajni papir u Ulaznu ladicu tako da je neuvezani rub beskrajnog papira na vrhu stoga.

940c



920c



3. Umetnite prednji rub beskrajnog papira u Ulaznu ladicu do kraja.
Nakon toga se Ulazna ladica mora gurnuti unutra.
4. Koristite jedan od ovih načina da biste otvorili dijalog Printer properties, ovisno o vašem softverskom programu:
 - Kliknite na **File > Print**, a zatim odaberite **Properties** –ili–
 - Kliknite na **File > Print Setup**, a zatim odaberite **Properties** –ili–
 - Kliknite na **File > Print > Setup**, a zatim odaberite **Properties**.
5. Odaberite **Setup** karticu:
 - **Banner Printing (Ispis transparentata)** mora biti označeno.
 - **Banner (Letter 8,5 x 11 in)** ili **Banner (A4 210 x 297 mm)** moraju biti odabrani kao veličina papira.

6. Kliknite na **Apply (Primijeniti)** > **OK** za povratak na Print ili Print Setup zaslon.
7. Kliknite na **OK** za ispis transparenta.
8. Ako se na krajevima listova pojavljuju razmaci kod ispisa, provjerite radi li softver pisača ispravno.

Release Notes (Bilješke o proizvodu) opisuju probleme s ispisom transparenta kod korištenja određenih softverskih programa.

Kliknite na **Start > Programs > hp deskjet series > release notes (Bilješke o proizvodu)** da biste vidjeli te informacije.



Ako i dalje imate problema, javite se HP službi podrške korisnicima.

specifikacije proizvoda

- specifikacije proizvoda za hp deskjet 948c series pisače
- specifikacije proizvoda za hp deskjet 940c series pisače
- specifikacije proizvoda za hp deskjet 920c series pisače
- najmanje margine ispisa
- zahtjevi na sustav

specifikacije proizvoda za hp deskjet 948c series pisače

hp deskjet 948c model br. C6431D

brzina ispisa crnog teksta

Draft (Brzi ispis): 12 stranica na minutu

brzina ispisa mješavine teksta i ilustracija u boji

Draft (Brzi ispis): 10 stranica na minutu

razlučivost crnog truetype teksta (ovisno o vrsti papira)

Draft (Brzi ispis): 300 x 300 dpi

Normal (Normalni ispis): 600 x 600 dpi

Best (Najbolji): 600 x 600 dpi

razlučivost u boji (ovisno o vrsti papira)

Draft (Brzi ispis): 300 x 300 dpi + PhotoREt

Normal (Normalni ispis): 600 x 600 dpi + PhotoREt

Best (Najbolji): 600 x 600 dpi + PhotoREt

razlučivost ispisa foto papira

PhotoREt

2400 x 1200 dpi

tehnologija ispisa

Drop-on-demand termalni inkjet ispis

usklađenost softvera

Usklađeno s MS Windows operativnim sustavima (95, 98, Me, 2000 i NT 4.0)

MS-DOS softverski programi

radni ciklus

2.000 stranica mjesečno

memorija

2 MB ugrađenog RAM-a

tipke/lampice

Tipka Prekid

Lampica Statusa spremnika tinte

Tipka i lampica Nastavak

Tipka i lampica Uključivanje/isključivanje

i/o sučelje

Centronics paralelno, usklađeno s IEEE 1284, s 1284-B utičnicom
Kompatibilno s Univerzalnom Serijskom Sabirnicom (USB) 1.1

dimenzije

440 mm širina x 196 mm visina x 400 mm dubina (Preklopna ladica s papirom spuštена) ili 250 mm dubina (Preklopna ladica podignuta)

17,34 in širina x 7,72 in visina x 15,76 in dubina (Preklopna ladica s papirom spuštена) ili 9,85 in dubina (Preklopna ladica podignuta)

težina

5,72 kg (12,6 lb) bez spremnika tinte

radno okruženje

Maksimalni uvjeti radnog okruženja:

Temperatura: 41 do 104 stupnjeva F, 5 do 40 stupnjeva C

Vlažnost: 15 do 80 posto RH nekondenzirano

Preporučeni uvjeti rada za najbolju kvalitetu ispisa:

Temperatura: 59 do 95 stupnjeva F, 15 do 35 stupnjeva C

Vlažnost: 20 do 80 posto RH nekondenzirano

Uvjeti skladištenja:

Temperatura: -40 do 140 stupnjeva F, -40 do 60 stupnjeva C

utrošak električne energije

najviše 2 W isključen

4 W u prosjeku kada ne ispisuje

40 W u prosjeku kada ispisuje

strujni zahtjevi

Ulazni napon: 100 do 240 V izmjenično ($\pm 10\%$)

Ulazna frekvencija: 50/60 Hz (+3 Hz)

Automatski se prilagođuje većini svjetskih standarda napona i frekvencije izmjenične struje.

deklarirana emisija buke prema ISO 9296

Razina snage zvuka, LWAd (1B=10dB):

5,9 dB u normalnom načinu rada

Razina pritiska zvuka, LpAm (s položaja sa strane):

46 dB u normalnom načinu rada

poravnanje

Okomito:

+/- 0,058 mm/mm (0,002 in) u normalnom načinu rada

Zakošenje:

+/- 0,152 mm/mm (0,006 in/in) na običnom papiru

+/- 0,254 mm/mm (0,010 in/in) na hp prozirnim folijama

težina medija

Papir:

U.S. Letter 60 do 90 g/m² (16 do 24 lb)

Legal 75 do 90 g/m² (20 do 24 lb)

Omotnice: 75 do 90 g/m² (20 do 24 lb)

Dopisnice: Do 200 g/sm² (110 lb maks. indeks)

Beskrajni papir: 60 do 90 g/m² (16 do 24 lb)

rukovanje medijima

Kapacitet Ulazne ladice:

Listovi običnog papira: Do 100

Transparenti: Do 20 listova

Omotnice: Do 15

Čestitke: Do 5 kartica

Naljepnice: Do 20 listova naljepnica (koristite samo listove formata

U.S. Letter ili A4)

Foto papir: Do 20 listova

Kartice za kazala: Do 30 kartica

Folije: Do 25

Kapacitet Izlazne ladice:

Draft (Brzi ispis): Do 35 listova

Normal (Normalni): Do 50 listova

Best (Najbolji) ispis: Do 50 listova

veličina medija

Papir:

U.S. Letter 216 x 279 mm (8,5 x 11 in)

Legal 216 x 356 mm (8,5 x 14 in)

Executive 184 x 279 mm (7,25 x 10,5 in)

A4 210 x 297 mm

A5 148 x 210 mm

B5-JIS 182 x 257 mm

Korisnički definirana:

Širina 77 do 216 mm (3,0 do 8,5 in)

Duljina 127 do 356 mm (5,0 do 14 in)

Transparent:

U.S. Letter 216 x 279 mm (8,5 x 11 in)
A4 210 x 297 mm

Omotnice:

U.S. No. 10.103 x 241 mm (4,12 x 9,5 in)
Invitation A2 111 x 146 mm (4,37 x 5,75 in)
DL 220 x 110 mm
C6 114 x 162 mm

Indeks kartice/čestitke:

76 x 127 mm (3 x 5 in)
102 x 152 mm (4 x 6 in)
127 x 203 mm (5 x 8 in)

A6 Kartica: 105 x 148,5 mm

Hagaki: 100 x 148 mm

Naljepnice:

U.S. Letter 216 x 279 mm (8,5 x 11 in)
A4 210 x 297 mm

Folije:

U.S. Letter 216 x 279 mm (8,5 x 11 in)
A4 210 x 297 mm

Foto (s dijelom za otkidanje): 102 x 152 mm (4 x 6 in)

spremnici tinte

Crni: HP 6615A Series ili HP No. 15
Trobojni: HP C6578 Series ili HP No. 78

specifikacije proizvoda za hp deskjet 940c series pisače

hp deskjet 940cxi model br. C6431A

hp deskjet 940cse model br. C6431B

hp deskjet 940cvr model br. C6431E

brzina ispisa crnog teksta

Draft (Brzi ispis): 12 stranica na minutu

brzina ispisa mješavine teksta i ilustracija u boji

Draft (Brzi ispis): 10 stranica na minutu

razlučivost crnog truetype teksta (ovisno o vrsti papira)

Draft (Brzi ispis): 300 x 300 dpi

Normal (Normalni ispis): 600 x 600 dpi

Best (Najbolji): 600 x 600 dpi

razlučivost u boji (ovisno o vrsti papira)

Draft (Brzi ispis): 300 x 300 dpi + PhotoREt

Normal (Normalni ispis): 600 x 600 dpi + PhotoREt

Best (Najbolji) : 600 x 600 dpi + PhotoREt

razlučivost ispisa foto papira

PhotoREt

2400 x 1200 dpi

tehnologija ispisa

Drop-on-demand termalni inkjet ispis

usklađenost softvera

Usklađeno s MS Windows operativnim sustavima (95, 98, Me, 2000 i NT 4.0)

MS-DOS softverski programi

radni ciklus

2.000 stranica mjesečno

memorija

2 MB ugrađenog RAM-a

tipke/lampice

Tipka Prekid

Lampica Statusa spremnika tinte

Tipka i lampica Nastavak

Tipka i lampica Uključivanje/isključivanje

i/o sučelje

Centronics paralelno, usklađeno s IEEE 1284, s 1284-B utičnicom

Kompatibilno s Univerzalnom Serijskom Sabirnicom (USB) 1.1

dimenzije

440 mm širina x 196 mm visina x 370 mm dubina

17,32 in širina x 7,72 in visina x 14,56 in dubina

težina

5,9 kg (15 lb) bez spremnika tinte

radno okruženje

Maksimalni uvjeti radnog okruženja:

Temperatura: 41 do 104 stupnjeva F, 5 do 40 stupnjeva C

Vlažnost: 15 do 80 posto RH nekondenzirano

Preporučeni uvjeti rada za najbolju kvalitetu ispisa:

Temperatura: 59 do 95 stupnjeva F, 15 do 35 stupnjeva C

Vlažnost: 20 do 80 posto RH nekondenzirano

Uvjeti skladištenja:

Temperatura: -40 do 140 stupnjeva F, -40 do 60 stupnjeva C

utrošak električne energije

najviše 2 W isključen

4 W u prosjeku kada ne ispisuje

40 W u prosjeku kada ispisuje

strujni zahtjevi

Ulazni napon: 100 do 240 V izmjenično ($\pm 10\%$)

Ulazna frekvencija: 50/60 Hz (+3 Hz)

Automatski se prilagođuje većini svjetskih standarda napona i frekvencije izmjenične struje.

deklarirana emisija buke prema ISO 9296

Razina snage zvuka, LWAd (1B=10dB):

5,9 dB u normalnom načinu rada

Razina pritiska zvuka, LpAm (s položaja sa strane):

46 dB u normalnom načinu rada

poravnanje

Okomito:

+/- 0,058 mm/mm (0,002 in) u normalnom načinu rada

Zakošenje:

+/- 0,152 mm/mm (0,006 in/in) na običnom papiru

+/- 0,254 mm/mm (0,010 in/in) na hp prozirnim folijama

težina medija

Papir:

U.S. Letter 60 do 90 g/m² (16 do 24 lb)

Legal 75 do 90 g/m² (20 do 24 lb)

Omotnice: 75 do 90 g/m² (20 do 24 lb)

Dopisnice: Do 200 g/sm² (110 lb maks. indeks)

Beskrajni papir: 60 do 90 g/m² (16 do 24 lb)

rukovanje medijima

Kapacitet Ulazne ladice:

Listovi običnog papira: Do 150

Transparenti: Do 20 listova

Omotnice: Do 15

Čestitke: Do 5 čestitki

Naljepnice: Do 20 listova naljepnica (koristite samo listove formata U.S. Letter ili A4)

Foto papir: Do 20 listova

Kartice za kazala: Do 45 kartica

Folije: Do 30

Kapacitet Izlazne ladice:

Draft (Brzi ispis): Do 35 listova

Normal (Normalni ispis): Do 50 listova

Best (Najbolji): Do 50 listova

veličina medija

Papir:

U.S. Letter 216 x 279 mm (8,5 x 11 in)

Legal 216 x 356 mm (8,5 x 14 in)

Executive 184 x 279 mm (7,25 x 10,5 in)

A4 210 x 297 mm

A5 148 x 210 mm

B5-JIS 182 x 257 mm

Korisnički definirana:

Širina 77 do 216 mm (3,0 do 8,5 in)

Duljina 127 do 356 mm (5,0 do 14 in)

Transparent:

U.S. Letter 216 x 279 mm (8,5 x 11 in)

A4 210 x 297 mm

Omotnice:

U.S. No. 10.103 x 241 mm (4,12 x 9,5 in)
Invitation A2 111 x 146 mm (4,37 x 5,75 in)
DL 220 x 110 mm
C6 114 x 162 mm

Indeks kartice/čestitke:

76 x 127 mm (3 x 5 in)
102 x 152 mm (4 x 6 in)
127 x 203 mm (5 x 8 in)

A6 Kartice: 105 x 148,5 mm

Hagaki: 100 x 148 mm

Naljepnice:

U.S. Letter 216 x 279 mm (8,5 x 11 in)
A4 210 x 297 mm

Folije:

U.S. Letter 216 x 279 mm (8,5 x 11 in)
A4 210 x 297 mm

Foto (s dijelom za otkidanje): 102 x 152 mm (4 x 6 in)

spremnici tinte

Crni: HP 66**15**A Series ili HP No. 15
Trobojni: HP C65**78** Series ili HP No. 78

specifikacije proizvoda za hp deskjet 920c series pisače

hp deskjet 920cxi model br. C6430A

hp deskjet 920cse model br. C6430B

hp deskjet 920cvt model br. C6430E

brzina ispisa crnog teksta

Draft (Brzi ispis): 9 stranica na minutu

brzina ispisa mješavine teksta i ilustracija u boji

Draft (Brzi ispis): 7,5 stranica na minutu

razlučivost crnog truetype teksta (ovisno o vrsti papira)

Draft (Brzi ispis): 300 x 300 dpi

Normal (Normalni ispis): 600 x 600 dpi

Best (Najbolji): 600 x 600 dpi

razlučivost u boji (ovisno o vrsti papira)

Draft (Brzi ispis): 300 x 300 dpi + PhotoREt

Normal (Normalni ispis): 600 x 600 dpi + PhotoREt

Best (Najbolji): 600 x 600 dpi + PhotoREt

razlučivost ispisa foto papira

PhotoREt

2400 x 1200 dpi

tehnologija ispisa

Drop-on-demand termalni inkjet ispis

usklađenost softvera

Usklađeno s MS Windows operativnim sustavima (95, 98, Me, 2000 i NT 4.0)

MS-DOS softverski programi

radni ciklus

1.000 stranica mjesečno

memorija

2 MB ugrađenog RAM-a

tipke/lampice

Tipka Prekid

Lampica Statusa spremnika tinte

Tipka i lampica Nastavak

Tipka i lampica Uključivanje/isključivanje

i/o sučelje

Centronics paralelno, usklađeno s IEEE 1284, s 1284-B utičnicom
Kompatibilno s Univerzalnom Serijskom Sabirnicom (USB) 1.1

dimenzije

440 mm širina x 196 mm visina x 400 mm dubina (Preklopna ladica s papirom spuštена) ili 250 mm dubina (Preklopna ladica podignuta)

17,34 in širina x 7,72 in visina x 15,76 in dubina (Preklopna ladica s papirom spuštена) ili 9,85 in dubina (Preklopna ladica podignuta)

težina

5,72 kg (12,6 lb) bez spremnika tinte

radno okruženje

Maksimalni uvjeti radnog okruženja:

Temperatura: 41 do 104 stupnjeva F, 5 do 40 stupnjeva C

Vlažnost: 15 do 80 posto RH nekondenzirano

Preporučeni uvjeti rada za najbolju kvalitetu ispisa:

Temperatura: 59 do 95 stupnjeva F, 15 do 35 stupnjeva C

Vlažnost: 20 do 80 posto RH nekondenzirano

Uvjeti skladištenja:

Temperatura: -40 do 140 stupnjeva F, -40 do 60 stupnjeva C

utrošak električne energije

najviše 2 W isključen

4 W u prosjeku kada ne ispisuje

40 W u prosjeku kada ispisuje

strujni zahtjevi

Ulazni napon: 100 do 240 V izmjenično ($\pm 10\%$)

Ulazna frekvencija: 50/60 Hz (+3 Hz)

Automatski se prilagođuje većini svjetskih standarda napona i frekvencije izmjenične struje.

deklarirana emisija buke prema ISO 9296

Razina snage zvuka, LWAd (1B=10dB):

5,9 dB u normalnom načinu rada

Razina pritiska zvuka, LpAm (s položaja sa strane):

46 dB u normalnom načinu rada

poravnanje

Okomito:

+/- 0,058 mm/mm (0,002 in) u normalnom načinu rada

Zakošenje:

+/- 0,152 mm/mm (0,006 in/in) na običnom papiru

+/- 0,254 mm/mm (0,010 in/in) na hp prozirnim folijama

težina medija

Papir:

U.S. Letter 60 do 90 g/m² (16 do 24 lb)

Legal 75 do 90 g/m² (20 do 24 lb)

Omotnice: 75 do 90 g/m² (20 do 24 lb)

Dopisnice: Do 200 g/sm² (110 lb maks. indeks)

Beskrajni papir: 60 do 90 g/m² (16 do 24 lb)

rukovanje medijima

Kapacitet Ulazne ladice:

Listovi običnog papira: Do 100

Transparenti: Do 20 listova

Omotnice: Do 15

Čestitke: Do 5 kartica

Naljepnice: Do 20 listova naljepnica (koristite samo listove formata U.S. Letter ili A4)

Foto papir: Do 20 listova

Kartice za kazala: Do 30 kartica

Folije: Do 25

Kapacitet Izlazne ladice:

Draft (Brzi ispis): Do 35 listova

Normal (Normalni ispis): Do 50 listova

Best (Najbolji): Do 50 listova

veličina medija

Papir:

U.S. Letter 216 x 279 mm (8,5 x 11 in)

Legal 216 x 356 mm (8,5 x 14 in)

Executive 184 x 279 mm (7,25 x 10,5 in)

A4 210 x 297 mm

A5 148 x 210 mm

B5-JIS 182 x 257 mm

Korisnički definirana:

Širina 77 do 216 mm (3,0 do 8,5 in)

Duljina 127 do 356 mm (5,0 do 14 in)

Transparent:

U.S. Letter 216 x 279 mm (8,5 x 11 in)

A4 210 x 297 mm

Omotnice:

U.S. No. 10.103 x 241 mm (4,12 x 9,5 in)
Invitation A2 111 x 146 mm (4,37 x 5,75 in)
DL 220 x 110 mm
C6 114 x 162 mm

Indeks kartice/čestitke:

76 x 127 mm (3 x 5 in)
102 x 152 mm (4 x 6 in)
127 x 203 mm (5 x 8 in)

A6 Kartice: 105 x 148,5 mm

Hagaki: 100 x 148 mm

Naljepnice:

U.S. Letter 216 x 279 mm (8,5 x 11 in)
A4 210 x 297 mm

Folije:

U.S. Letter 216 x 279 mm (8,5 x 11 in)
A4 210 x 297 mm

Foto (s dijelom za otkidanje): 102 x 152 mm (4 x 6 in)

spremnici tinte

Crni: HP 66**15A** Series ili HP No. 15
Trobojni: HP C65**78** Series ili HP No. 78

najmanje margine ispisa

Pisač ne može ispisivati izvan određenog područja na stranici. Najmanje margine za ispis uobičajenih tipova medija navedene su dolje.

A4 papir

Lijeva i desna margina: 3,4 mm (0,134 in)

Gornja margina: 1,8 mm (0,07 in)

Donja margina: 11,7 mm (0,46 in)

letter, legal i executive papir

Lijeva i desna margina: 6,4 mm (0,25 in)

Gornja margina: 1,8 mm (0,07 in)

Donja margina: 11,7 mm (0,46 in)

A5, B5 i user defined (korisnički definiran) papir

Lijeva i desna margina: 3,2 mm (0,125 in)

Gornja margina: 1,8 mm (0,07 in)

Donja margina: 11,7 mm (0,46 in)

dopisnice (3 x 5 in, 4 x 6, 5 x 8 i A6)

Lijeva i desna margina: 3,2 mm (0,125 in)

Gornja margina: 1,8 mm (0,07 in)

Donja margina: 11,7 mm (0,46 in)

Hagaki razglednice

Lijeva i desna margina: 3,2 mm (0,125 in)

Gornja margina: 1,8 mm (0,07 in)

Donja margina: 11,7 mm (0,46 in)

omotnice

Lijeva i desna margina: 3,2 mm (0,125 in)

Gornja margina: 1,8 mm (0,07 in)

Donja margina: 11,7 mm (0,46 in)

transparentni - A4 (210 x 297 mm [8,27 x 11,7 in])

Lijeva i desna margina: 3,4 mm (0,134 in)

Gornja margina: 0,0 mm (0,00 in)

Donja margina: 0,0 mm (0,00 in)

transparentni - letter (216 x 279 mm [8,5 x 11 in])

Lijeva i desna margina: 6,4 mm (0,25 in)

Gornja margina: 0,0 mm (0,00 in)

Donja margina: 0,0 mm (0,00 in)

foto s dijelom za otkidanje

Lijeva i desna margina: 3,2 mm (0,125 in)

Gornja margina: 3,2 mm (0,125 in)

Donja margina: 3,2 mm (0,125 in)

zahtjevi na sustav

Vaše računalo bi trebalo zadovoljavati sljedeće zahtjeve:

Windows

Microsoft Windows 2000

Minimalna brzina procesora: Pentium 133 MHz

Potrebni RAM: 64 MB

Potrebni slobodni prostor na tvrdom disku: 40 MB*

Microsoft Windows 95, 98, Me ili NT 4.0

Minimalna brzina procesora: Pentium 66 MHz

Potrebni RAM: 32 MB

Potrebni slobodni prostor na tvrdom disku: 40 MB*

MS-DOS

inačica 3.3 ili veća

Minimalna brzina procesora: 486 procesor

Potrebni RAM: 4 MB

Potrebni slobodni prostor na tvrdom disku: 5 MB*

*Ako ispisujete fotografije, morate imati najmanje 100 MB slobodnog prostora na tvrdom disku. Za ispis na razlučivosti 2400 x 1200 dpi, morate imati najmanje 400 MB slobodnog prostora na tvrdom disku.

kazalo

a

automatski dvostrani ispis
Modul za dvostrani ispis **14**

b

beskrajni papir **44**
bilješke o proizvodu **3**
brzina ispisa
crni tekst
deskjet 920c series **100**
deskjet 940c series **95**
deskjet 948c series **90**
deskjet 920c series **100**
deskjet 940c series **95**
deskjet 948c series **90**
mješavina teksta i ilustracija u boji
deskjet 920c series **100**
deskjet 940c series **95**
deskjet 948c series **90**
pisač je vrlo spor **81**
povećanje **38**
ispis fotografija **86**
PhotoREt **37**

c

crte tinte
čišćenje spremnika tinte
čišćenje potrošnog materijala **63**
ispravljanje **64**

č

čišćenje kućišta pisača **67**
čišćenje spremnika tinte
automatski **63**
ručno **64**

d

digitalne fotografije **38**
dijalog printer properties **18**
otvaranje iz TaskAgenta **15**

dimenzije

deskjet 920c series **101**
deskjet 940c series **96**
deskjet 948c series **91**

dio dokumenta nedostaje **85**

dvostrani ispis

automatski **9**
dijalog printer properties **19**
lampica Nastavak treperi **75**
ograničenja **49**
opis **9**
ručno **9**
kako ispisivati **49**
s letter/A4 papirom **21**

e

Extended Capabilities Port (ECP -
priključak proširenih mogućnosti) **86**
ispis fotografija **38**
ispis složenih dokumenata **83**
emisija buke
deskjet 920c series **102**
deskjet 940c series **97**
deskjet 948c series **92**

f

foto kvaliteta **2**
foto papir
ispis fotografija **37**
problemi s ispisom fotografija **86**
fotografije se ne ispisuju kako treba **86**

h

Hardware ECP **86**
ispis fotografija **38**
ispis složenih dokumenata **83**
veza putem paralelnog kabela **86**
HP Deskjet Toolbox (Alati)
Kartica Configuration
(Konfiguracija) **83**
otvaranje **71**

pomoćni programi **71**
poravnavanje spremnika tinte **62**
uključivanje hardware ECP **83**
HP foto papir
ispis fotografija **37**
problemi s ispisom fotografija **86**

i

ikona bilješke **6**
ikona miša **6**
ikona na traci sa zadacima **14**
ikona za upozorenja **5**
ikone statusa spremnika tinte **57**
ilustracije u boji
deskjet 920c series **100**
deskjet 940c series **95**
deskjet 948c series **90**
informacije, pronalaženje **3**
ispis
čestitke **39**
smjernice **41**
fotografije **36**
smjernice **38**
kartice za kazala **33**
smjernice **35**
korisnički definirane veličine
papira **53**
legal papir **22**
letter papir **20**
manji mediji **33**
smjernice **35**
naljepnice **31**
smjernice **31, 32**
omotnice
pojedinačna **24**
smjernice za pojedinačne
omotnice **25**
smjernice za višestruke
omotnice **28**
višestruke **26**
plain paper (obični papir)
smjernice **22**
podloga za prijenos glačanjem **47**
smjernice **48**

posjetnice **33**
smjernice **35**
posteri **42**
smjernice **43**
prozirna folija **29**
smjernice **30**
ručni dvostrani **49**
smjernice **52**
transparenti **44**
smjernice **46**
Windows 95, 98, Me, 2000, NT **18**
zrcalna slika **48**
ispis čestitki **39**
ispis fotografija **36**
ispis kartica za kazala **33**
ispis letter papira **20**
ispis manjih medija **33**
ispis naljepnica **31**
ispis omotnica
otvor za pojedinačne omotnice **12**
pojedinačna **24**
smjernice
pojedinačne omotnice **25**
višestruke omotnice **28**
višestruke **26**
ispis podloga za prijenos glačanjem **47**
ispis posjetnica **33**
ispis postera **42**
ispis praznih stranica **84**
ispis prozirnih folija **29**
ispis stranice za provjeru **66**
ispis transparentata **44**
Izlazna ladica podignuta **11**
ispravljanje problema
dio dokumenta nedostaje **85**
dokument se ispisuje iskošeno **85**
fotografije se ne ispisuju kako
treba **86**
ispis praznih stranica **84**
lampice trepere
pisač ne ispisuje **78**
što znače lampice **74**
nova postava ispisa se ne vidi **85**
papir ne izlazi iz pisača **77**

- pisač ne ispisuje **77**
- pisač se ne uključuje **80**
- pisač sporo ispisuje **81**
- problemi s ispisom transparenata **87**
- problemi s otiskom **84**
- problemi s USB vezom **82**
- složeni dokumenti **82**
- spremnici tinte **84**
- zaglavljeni papir **79**
- Izlazna ladica
 - korištenje **11**
 - svrha **8**

k

- kapacitet papira
 - deskjet 920c series **102**
 - deskjet 940c series **97**
 - deskjet 948c series **92**
- knjižni uvez **51**
- korisnički definirane veličine papira **53**
- kratke upute **3**
- kvaliteta ispisa **15**

l

- ladice za papir **10**
 - Izlazna ladica **11**
 - Preklopna ladica **13**
 - Produžetak Izlazne ladice **12**
 - tipovi **8**
 - Ulazna ladica **10**
- lampica Statusa spremnika tinte **56**
 - provjera odgovarajućeg spremnika **61**
- lampice
 - deskjet 920c series **101**
 - deskjet 940c series **96**
 - deskjet 948c series **91**
 - Nastavak **8**
 - Status spremnika tinte
 - kada svjetlo treperi **56**
 - provjera odgovarajućeg spremnika **61**
 - provjera statusa spremnika **57**
 - svrha **8**

- treperenje
 - ispravljanje problema **78**
 - što znače **74**
- Uključivanje/isključivanje **8**
- lampice trepere **74**
 - ispravljanje problema **78**
 - Lampica Nastavak **75**
 - Lampica spremnika tinte **75**
 - Lampica Uključivanje/isključivanje **76**
 - sve lampice trepere **76**
- legal papir **22**
- ležište spremnika tinte **59**
 - čišćenje **66**
- Low Memory Mode (način rada s malo memorije) **82**
 - dijalog printer properties **19**

m

- marginne **105**
 - dopisnice **105**
 - foto papir s dijelom za otkidanje **106**
 - omotnice **105**
 - papir **105**
 - razglednice **105**
 - transparenti **106**
- marginne ispisa **105**
- memorija
 - deskjet 920c series **101**
 - deskjet 940c series **96**
 - deskjet 948c series **91**
- memorija pisača
 - deskjet 920c series **101**
 - deskjet 940c series **96**
 - deskjet 948c series **91**
- Modul za dvostrani ispis
 - pisači koji koriste **9**
 - uključivanje iz TaskAgenta **15**
 - uključivanje s HP Toolboxa **71**
 - upute za korištenje **52**
- mogućnosti HP Deskjet pisača **2**
- mogućnosti pisača **7**

n

najmanje margine ispisa **105**
nedostajuće crte ili točke **63**

o

održavanje pisača
HP Deskjet Toolbox (Alati) **71**
orijentacija stranice **19**
oštećenje pisača
punjenje spremnika tinte **68**
umetanje spremnika tinte **61**

p

papir ne izlazi iz pisača **77**
PhotoREt
brzina foto ispisa **37**
deskjet 920c series **100**
deskjet 940c series **95**
deskjet 948c series **90**
postava foto papira **38**
problemi s ispisom fotografija **86**
pisač
čišćenje kućišta **67**
čišćenje spremnika **64**
dimenzije
deskjet 920c series **101**
deskjet 940c series **96**
deskjet 948c series **91**
emisija buke
deskjet 920c series **102**
deskjet 940c series **97**
deskjet 948c series **92**
i/o sučelje
deskjet 920c series **101**
deskjet 940c series **96**
deskjet 948c series **91**
kapacitet papira
deskjet 920c series **103**
deskjet 940c series **98**
deskjet 948c series **93**
najmanje margine ispisa **105**
napon
deskjet 920c series **102**
deskjet 940c series **97**
deskjet 948c series **92**

oštećenje 68

poravnanje papira

deskjet 920c series **102**
deskjet 940c series **97**
deskjet 948c series **92**

radni uvjeti

deskjet 920c series **101**
deskjet 940c series **96**
deskjet 948c series **91**

radno okruženje

deskjet 920c series **101**
deskjet 940c series **96**
deskjet 948c series **91**

težina

deskjet 920c series **101**
deskjet 940c series **96**
deskjet 948c series **91**

težina medija

deskjet 920c series **102**
deskjet 940c series **97**
deskjet 948c series **92**

utrošak električne energije

deskjet 920c series **102**
deskjet 940c series **97**
deskjet 948c series **92**

veliĉine medija

deskjet 920c series **103**
deskjet 940c series **98**
deskjet 948c series **93**

veliĉine papira

deskjet 920c series **103**
deskjet 940c series **98**
deskjet 948c series **93**

vrste medija

deskjet 920c series **103**
deskjet 940c series **98**
deskjet 948c series **93**

zvuk ležišta spremnika tinte **67**

pisač ne ispisuje **77**

pisač se ne ukljuĉuje **80**

pisač sporo ispisuje **81**

ponovno pokretanje pisača

kada ponovno pokrenuti **76**

- poravnanje
 - deskjet 920c series **102**
 - deskjet 940c series **97**
 - deskjet 948c series **92**
- poravnanje papira
 - deskjet 920c series **102**
 - deskjet 940c series **97**
 - deskjet 948c series **92**
- poravnanje spremnika tinte **62**
- poruke upozorenja **5**
- postava ispisa
 - okvir default print settings (podrazumijevana postava ispisa) **15**
 - podrazumijevana **14**
 - promjena **15**
- poster prvi koraci - podešavanje **3**
- prečaci
 - TaskAgent **15**
- Preklopna ladica
 - korištenje **13**
 - ladice za papir **8**
- prenaponski zaštitnik **8**
- prilagodba boje **19**
- problemi s ispisom transparenata **87**
- problemi s otiskom **84**
- problemi s USB vezom **82**
- procijenjena razina tinte **71**
- Produžetak Izlazne ladice **12**
- pronalaženje informacija **3**
- prostor na tvrdom disku **107**
- punjenje spremnika tinte **68**

r

- radni ciklus
 - deskjet 920c series **101**
 - deskjet 940c series **96**
 - deskjet 948c series **90**
- radno okruženje
 - deskjet 920c series **101**
 - deskjet 940c series **96**
 - deskjet 948c series **91**
- razina tinte **71**

- razlučivost ispisa foto papira
 - deskjet 920c series **100**
 - deskjet 940c series **95**
 - deskjet 948c series **90**
- razlučivost teksta
 - deskjet 920c series **100**
 - deskjet 940c series **95**
 - deskjet 948c series **90**
- ručni dvostrani ispis
 - kako ispisivati **49**

s

- simboli **5**
- softver pisača **18**
- specifikacije
 - spremnici tinte
 - deskjet 920c series **104**
 - deskjet 940c series **99**
 - deskjet 948c series **94**
 - zahtjevi na sustav **107**
- spremnik tinte
 - bakreni kontakti **61**
 - brojevi dijelova **70**
 - čišćenje **71**
 - automatski **63**
 - ručno **64**
 - čišćenje prljavštine **64**
 - ikone statusa **57**
 - ispravljanje problema s **58**
 - kada čistiti **63**
 - nedostaje **58**
 - nedostaje tinte
 - Ikone statusa spremnika tinte **58**
 - lampica Statusa spremnika tinte **56**
 - neispravan **58**
 - neispravna instalacija **58**
 - održavanje **69**
 - poravnanje **62**
 - poruke upozorenja **16**
 - provjera statusa **57**
 - punjenje **68**
 - izostavljanje iz jamstva **68**
 - skladištenje **69**

- status **57**
- štrcaljke tinte **61**
- uklanjanje prljavštine **65**
- zamjena **59**
 - ispravljanje problema s otiskom **84**
- status pisača
 - lampice trepere **74**
- svojstva ispisa **87**

t

- TaskAgent **14**
- TaskAgent prečaci **15**
- TaskAgent, uključivanje i isključivanje **15**
- tehnologija ispisa
 - deskjet 920c series **100**
 - deskjet 940c series **95**
 - deskjet 948c series **90**
- težina medija
 - deskjet 920c series **102**
 - deskjet 940c series **97**
 - deskjet 948c series **92**
- tipke
 - deskjet 920c series **101**
 - deskjet 940c series **96**
 - deskjet 948c series **91**
 - Nastavak **8**
 - Prekid **7**
 - Uključivanje/isključivanje **8**
- Toolbox (Alati)
 - otvaranje **71**
 - pomoćni programi **71**
 - poravnavanje spremnika tinte **62**
 - uključivanje hardware ECP **83**

u

- ugrađena memorija
 - deskjet 920c series **101**
 - deskjet 940c series **96**
 - deskjet 948c series **91**
- Ulazna ladica
 - korištenje **10**
 - svrha **8**

- upozorenja
 - spremnik tinte **16**
- upravljački program pisača **18**
- usklađenost softvera
 - deskjet 920c series **100**
 - deskjet 940c series **95**
 - deskjet 948c series **90**
- utrošak električne energije
 - deskjet 920c series **102**
 - deskjet 940c series **97**
 - deskjet 948c series **92**
- uvez nota **52**
- uvezivanje
 - knjiga **51**
 - notes **52**

v

- veliĉine medija
 - deskjet 920c series **103**
 - deskjet 940c series **98**
 - deskjet 948c series **93**
- veliĉine papira
 - deskjet 920c series **103**
 - deskjet 940c series **98**
 - deskjet 948c series **93**
- višestruke omotnice **26**
- vrste papira
 - deskjet 920c series **103**
 - deskjet 940c series **98**
 - deskjet 948c series **93**
- What's This? (Što je ovo?) pomoć **3**
 - pronalaženje **6**

z

- zaglavljani papir
 - ispravljanje problema **79**
 - lampica Nastavak treperi **75**
- zahtjevi na sustav **107**
 - MS-DOS **107**
 - Windows 95, 98, Me **107**
 - Windows NT i 2000 **107**
- zrcalna slika **48**