

abiinfo

hp deskjet 948c/940c/920c series

sisukord

printeritundmaõppimine	1
hp deskjet printeritutvustus	2
informatsiooni leidmine	3
märkused ja tunnustused	4
mõisted ja tähised	5
printerivõimaluste tundmaõppimine	7
paberisalvede kasutamine	10
kuidas kasutada taskagent (tegumiklienti)	14
paberile ja muule materjalile printimine	17
printimine hp deskjet printeriga	18
tavapaber	20
ümbrikud	24
lühikud	29
kleebised	31
visiitkaardid, kartoteegikaardid ja muud väikese formaadiga materjalid	33
fotod	36
õnnitluskaardid	39
plakatid	42
lindid	44
pealetriigitavad kujutised	47
käsitsi kahepoolne väljatrükk	49
vabalt valitavad paberiformaadid	53

tootehooldus	55
tindikasseti olekutuli	56
tindikassetide vahetamine	59
tindikassetide joondamine	62
tindikassetide automaatne puhastamine	63
tindikassetide käsitsipuhastamine	64
printeri puhastamine	67
tindikassetide taastäitmine	68
tindikassetide hooldamine	69
tindikassetide tootenumbrid	70
hp deskjet toolbox	71
lahendage probleem	73
printeri tuled vilguvad	74
printer ei prindi	77
printer on liiga aeglane	81
probleemid väljatrükiga	84
tootespetsifikatsioon	89
hp deskjet 948c series printerite spetsifikatsioon	90
hp deskjet 940c series printerite spetsifikatsioon	95
hp deskjet 920c series printerite spetsifikatsioon	100
minimaalsed trükiveerised	105
süsteeminõuded	107
indeks	109

printeritundmaõppimine

- hp deskjet printeri tutvustus
- informatsiooni leidmine
- märkused ja tunnustused
- mõisted ja tähised
- printeri võimaluste tundmaõppimine
- paberisalvede kasutamine
- kuidas kasutada taskagent (tegumiklienti)

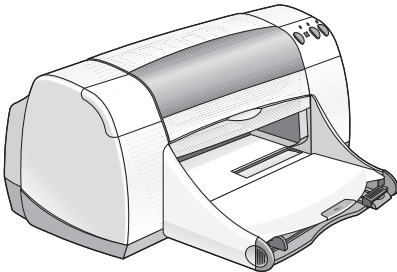
hp deskjet printeri tutvustus

Õnnitleme! Olete ostnud HP Deskjet printeri, millel on palju huvitavaid võimalusi:

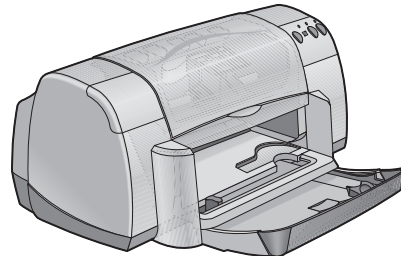
- Suurepärase fotokvaliteeti tänu HP PhotoREt III, ColorSmart III printimistehnoloogiale
- Printimine kõrge eraldusvõimega 2400 x 1200 dpi värvifotorežiimis ja 600 x 600 dpi mustvalge teksti režiimis
- Trükikiirus kuni 12 lehekülge minutis musta teksti puhul ja kuni 10 lehekülge minutis värvikujutisi sisaldava teksti puhul (*Trükikiirus sõltub printerimudelist*)

HP Deskjet printerid on konstrueeritud nii, et saavutaksite printimisel parimaid tulemusi. Järgmistest peatükkidest leiate infot nende ja muude võimaluste kohta.

940c



920c



informatsiooni leidmine

abiinfo sisaldab juhiseid teie HP deskjet printeri kasutamise kohta. Rohkem infot on muudes printeriga kaasasolevates dokumentides. Järgnev loetelu aitab teil leida konkreetset laadi informatsiooni.



quick start setup (printeri kiirpaigaldamise) plakatil selgitatakse, kuidas printerit töökorda seada ja printeri tarkvara installeerida.



lühijuhend sisaldab teavet garantii ja paigaldamisega seotud probleemide lahendamise kohta.



abiinfo kirjeldatakse printeri omadusi, hooldamist ja spetsifikatsiooni ning selgitatakse, kuidas printida dokumente ja lahendada printimisel esinevaid probleeme.



hp deskjet release notes (versiooniinfos) kirjeldatakse teie printeri riistvaralist ja tarkvaralist ühilduvust. Versiooniinfo lugemiseks klõpsake **Start > Programs > hp deskjet series > release notes (versiooniinfos)**.



Juhend **What's This? (Mis see on?)** kirjeldab printeri tarkvara akende suvandeid. Juhendi What's This? (Mis see on?) avamiseks osutage suvandile ja klõpsake hiire paremat nuppu. Klõpsake **What's This? (Mis see on?)**, et näha lähemat teavet valitud suvandi kohta.

märkused ja tunnustused

hewlett-packard company märkused

Selles dokumendis sisalduvat informatsiooni võidakse muuta ette teatamata.

Hewlett-Packard (HP) ei anna selle materjali suhtes mitte mingisugust garantiid, sealhulgas kaudseid tagatise müüdavuse ja teatavaks otstarbeks sobivuse kohta.

Hewlett-Packard ei vastuta ühegi vea ega juhusliku või põhjusliku kahju eest, mis on seotud käesoleva materjali sisu, omaduste või kasutamisega.

Kõik õigused reserveeritud. Käesoleva materjali taastootmine, muutmine ja tõlkimine on keelatud ilma Hewlett-Packard eelneva kirjaliku nõusolekuta, välja arvatud autoriõiguste seadustes ettenähtud juhtudel.

tunnustused

Microsoft, MS, MS-DOS ja Windows on Microsoft Corporationile registreeritud kaubamärgid.

TrueType on Apple Computer Inc.-i USA kaubamärk.

Adobe ja Acrobat on Adobe Systems Incorporatedi kaubamärgid.

Copyright 2001 Hewlett-Packard Company

mõisted ja tähised

abiinfo juhendis kasutatakse järgmisi mõisteid ja tähiseid.

mõisted

HP Deskjet printerit võidakse nimetada **HP Deskjet** või **HP printers**.

sümbolid

See > sümbol juhhib teid läbi mitme tarkvarasammu.

Näiteks:

Klõpsake **Start > Programs > hp deskjet series > hp deskjet series Toolbox**, et avada HP Deskjet Toolbox.

hoiatused

Sõna **NB** viitab HP Deskjet printeri või muude seadmete võimalikule kahjustusele. Näiteks:

NB! Ärge puudutage tindikasseti düüse või vaskkontakte. Nende osade puudutamine võib põhjustada ummistuse, tindi ärakuivamise ja halva elektriühenduse.

Sõna **Hoiatus** viitab võimalikule ohule teie enda või teiste suhtes.

Näiteks:



Hoiatus! Hoidke tindikassette lastele kättesaamatus kohtas.

ikoonid

Ikoon **Märkus** juhhib tähelepanu sellele, et juhendis on lisainfot. Näiteks:



Parimate tulemuste saamiseks kasutage HP tooteid.

Hiire ikoon viitab sellele, et lisainfot saab **What's This? (Mis see on?)** abifunktsiooni kaudu.

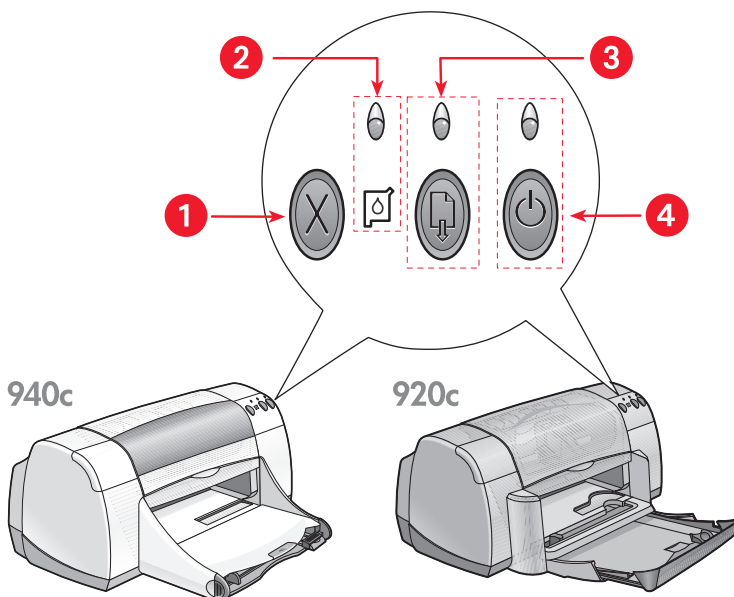


Et leida lisainfot suvandite kohta igal akna kaardil, selleks osutage suvandile ja klõpsake hiire paremat nuppu, nii et ilmub **What's This? (Mis see on?)** dialoogiboks. Klõpsake **What's This? (Mis see on?)**, et näha lisainfot valitud suvandi kohta.

printeri võimaluste tundmaõppimine

nupud ja tuled

HP Deskjet printeri nuppudega saate printerit sisse ja välja lülitada, printimist tühistada ja jätkata. Tuled annavad teile visuaalset infot printeri oleku kohta.



1. Tühistamise nupp 2. Tindikasseti Oleku tuli ja sümbol 3. Jätkamise tuli ja nupp 4. Toitenupp ja tuli

tühistamise nupp

Sellele nupule vajutades katkestatakse pooleliolev printimine.

tindikasseti oleku sümbol ja tuli

Tindikasseti Oleku sümboli kohal olev tuli hakkab vilkuma, kui tindikassetis on vähe tinti või kassett on valesti paigaldatud.

Vt ka:

[tindikasseti olekutuli](#)

jätkamisnupp ja -tuli

Jätkamisnupu kohal olev tuli hakkab vilkuma, kui on vaja näiteks paberit lisada või kõrvaldada paberiummistus. Kui probleem on kõrvaldatud, siis vajutage printimise jätkamiseks Jätkamisnupu.

toitenupp ja tuli

Toitenupp lülitab printeri sisse ja välja. Pärast Toitenupu vajutamist kulub printeri sisselülitamisele umbes viis sekundit. Printimise ajal vilgub Toitenupu kohal olev roheline tuli.

NB! Printeri sisse ja välja lülitamiseks kasutage alati printeri ees olevat Toitenuppu. Kui kasutate selleks lülitiga pikendusjuhet, ülepingekaitset või seinalülitit, siis võite printeri kahjustada.

paberisalved

Printeril on olemas nii paberisöötja kui väljastussalv. Printimiseks asetatakse paber või muud materjalid paberisöötjasse. Prinditud lehed liiguvad väljastussalve.

Printeril võib olla tõstetav salv, milles on nii sisestus- kui väljastussalv.

Vt ka:

[paberisöötja](#)

[väljastussalv](#)

[tõstetav salv](#)

kahepoolne väljatrükk

Printeril on kahepoolse käsitsi väljatrüki seade, mis võimaldab printida lehe mõlemale küljele.

948c ja 940c series printeritele saab osta kahepoolse väljatrüki seadme, mis võimaldab automaatset kahepoolset väljatrükki.

Vt ka:

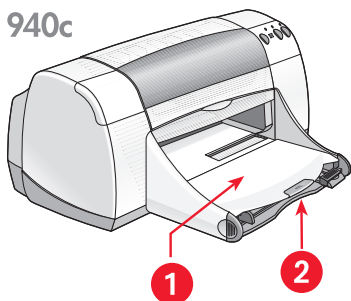
[käsitsi kahepoolne väljatrükk](#)

paberisalvede kasutamine

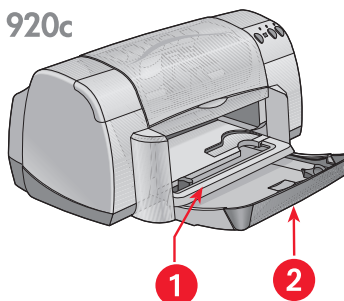
paberisöötja

Paberisöötjas hoitakse paberit või muud trükitavat materjali.

940c



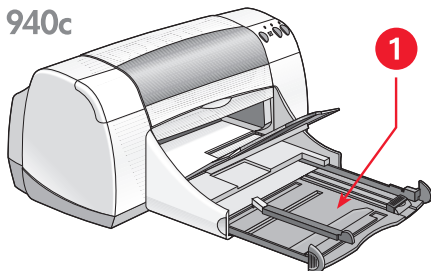
920c



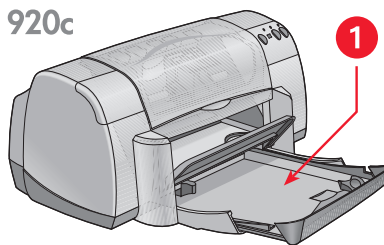
1. Väljastussalv 2. Paberisöötja sisse lükatuna

Tõmmake Paberisöötja välja ja täitke paberi või muu materjaliga. Kui printite legal-formaadis paberile, siis jätke Paberisöötja välja.

940c



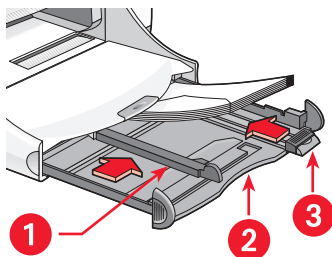
920c



1. väljatõmmatud Paberisöötja

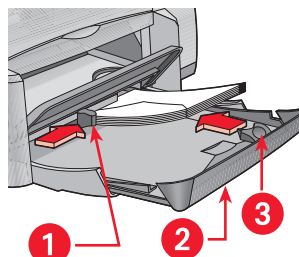
Paberisuunajaid nihutades saate printida eri formaadis materjalidele.

940c



1. paberilaiuse suunajad
2. Paberisöötja välja tõmmatud
3. paberipikkuse suunaja

920c

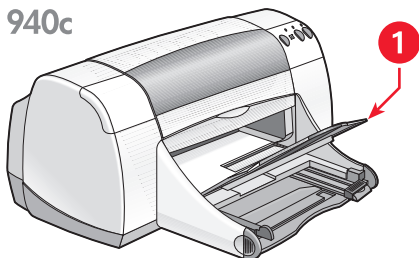


väljastussalv

Väljastussalve asendit saab muuta vastavalt vajadusele.

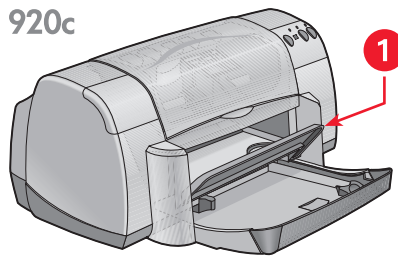
Väljastussalv üleval – Seadke salv ülemisse asendisse, et paberit oleks lihtne Paberisöötjasse laadida. Lintrüki kasutamise ajaks peab Väljastussalv jääma ülemisse asendisse.

940c



1. Väljastussalv üleval

920c



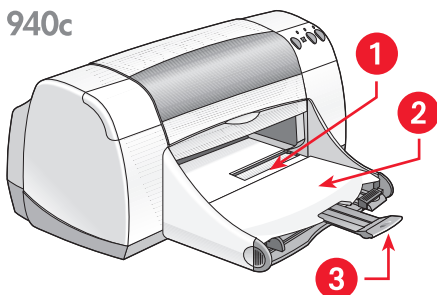
Väljastussalv all - Enamiku printimistüüpide puhul ja üksikümbrike printimisel jätke salv alumisse asendisse.

Väljastussalve pikendus – (Mitte kõikidel printerimudelitel.) Tõmmake Väljastussalve pikendus välja, kui trükite järjest palju lehekülgi. Tõmmake pikendus välja ka mustandirežiimis printimisel, et paber salvest välja ei kukuks. Kui printimine lõppeb, siis lükake salve pikendus oma hoiupilusse tagasi.

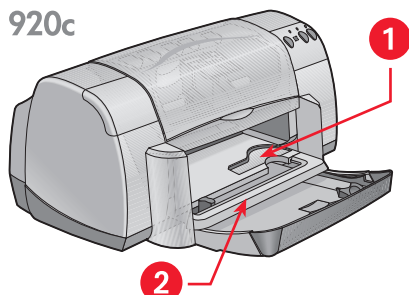


Ärge kasutage Väljastussalve pikendust legal-formaadis paberi printimisel. See võib põhjustada paberiummistuse.

940c



920c



1. ühe ümbriku pilu 2. Väljastussalv all 3. Väljastussalve pikendus

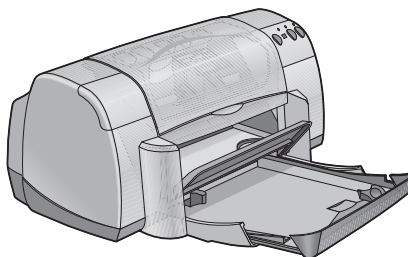
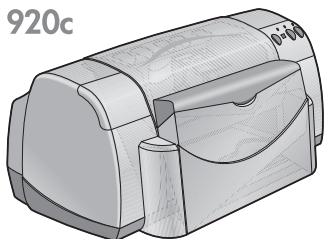
Vt ka:

paberile ja muule materjalile printimine

tõstetav salv

Teie printeril võib olla Tõstetav salv, milles on nii Paberisöötja kui Väljastussalv. Printimiseks ja juurdepääsuks tindikassetidele tuleb Tõstetav salv alati alla lasta.

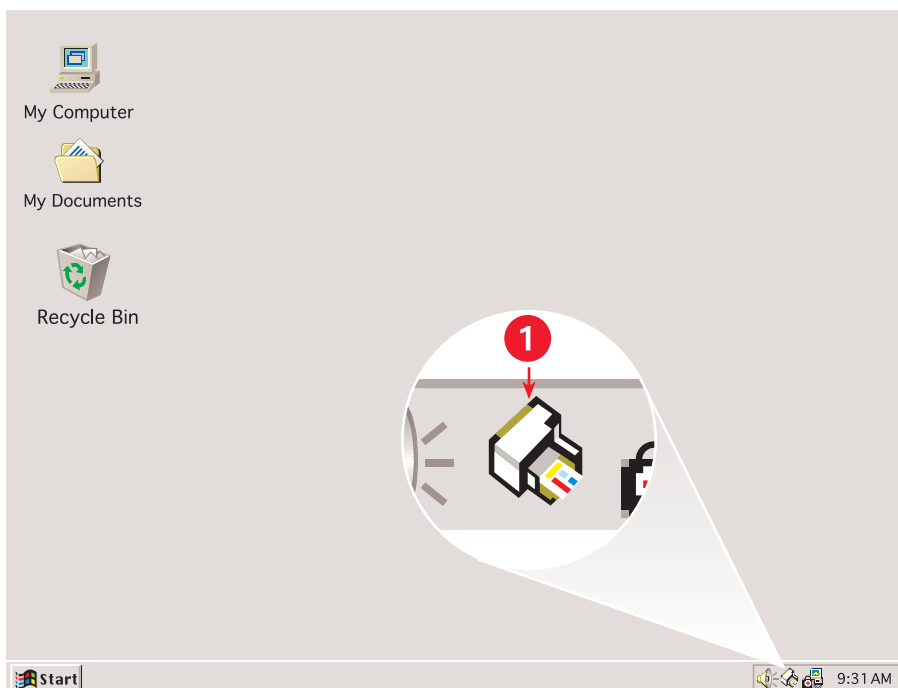
920c



1. Tõstetav salv üleval 2. Tõstetav salv all

kuidas kasutada taskagent (tegumiklienti)

TaskAgent (Tegumiklient) võimaldab kindlaks teha tindikasseti olekut ja muuta printisätteid, nagu näiteks vaikimisi valitav trükikvaliteet. Tegumiklient asub Windowsi tegumiribal.



1. TaskAgent (Tegumiklient)

väljatrüki kvaliteedi muutmine

TaskAgent (Tegumikliendi) abil saate kiiresti muuta väljatrüki eraldusvõimet.

1. Klõpsake **TaskAgent (Tegumikliendi)** ikoonil Windows'i tegumiribal. Avaneb väljatrüki vaikesätete dialoogiboks Default Print Settings (Printeri Vaikesätete). Sellega saab muuta trükikvaliteedi vaikimisi valitavaid sätteid ja lülitada sisse kahepoolne trükkimine, kui olete ostnud lisavarustusse kuuluva HP kahepoolse väljatrüki seadme. *(Seda seadet ei saa lisada kõigile printerimudelitele.)*

2. Valige järgmiste suvandite vahel:
 - **Print Quality (Trükikvaliteet): Draft (Mustand), Normal (Normaalne)** või **Best (Parim)**
 - **Automatic Two-Sided Printing (Automaatne kahepoolne väljatrükk):** Vajaduse korral
3. Klõpsake väljaspool Default Print Settings (Printeri Vaikesätete) boksi. Ilmub dialoogiboks, mis teatab, et edaspidi kasutatakse printimisel uut sätet. (Kui te ei soovi seda dialoogiboksi enam näha, siis valige **Don't show me this message again (Ära seda teadet enam näita).**)
4. Klõpsake **OK**, et muuta väljatrüki vaikesätet.

printeritribuutide dialoogiboksi avamine

TaskAgent (Tegumikliendi) võib kasutada ka printeri atribuutide dialoogiboksi avamiseks. Selles dialoogiboksis saate valida selliseid atribuute nagu paberiformaat ja tüüp, lehe suund ning värvide heledus. Tehke TaskAgent (Tegumikliendil) topeltklõps; avaneb [printeritribuutide dialoogiboks](#).

TaskAgent (Tegumikliendi) kiirkorralduste menüü kasutamine

Klõps hiire parema nupuga tegumikliendil avab kiirkorralduste menüü, milles on ka kõigi installeeritud HP Deskjet printerite nimed. Menüü abil saate teha järgmisi toiminguid:

- Vahetada printerit, valides vastava printeri nime. Valitud HP Deskjet printeri kõrvale ilmub märketähis.
- Valige **Change Default Print Settings (Munda printimise vaikesätteid)**, et avada printeri atribuutide dialoogiboksi.
- Valige **Open Toolbox**, et avada HP Deskjet Toolbox.
- Valige **Exit**, et tegumiklient välja lülitada. Tegumikliendi sisselülitamiseks klõpsake **Start > Programs > hp deskjet series > TaskAgent (Tegumikliendi)**. Tegumiklient käivitub automaatselt iga kord, kui arvuti käivitatakse.

Vt ka:

[hp deskjet toolbox](#)

tindikassette puudutavate hoiatuste vaatamine

Kui süsteemis on hoiatusteateid, siis muutub ka TaskAgent (Tegumikliendi) värv ja välimus. Hoiatusteated ilmuvad siis, kui tindikassetis on vähe tinti või kui kassett on valesti paigaldatud.

- Kui ikoon vilgub ja on kollasega ümbritsetud, siis on väljastatud läbilugemata hoiatusteateid.
- Kui ikoon enam ei vilgu, kuid on kollasega ümbritsetud, siis on läbiloetud hoiatusteade veel ootel.
- Kui ikoon ei ole enam kollasega ümbritsetud, siis on hoiatuse põhjused kõrvaldatud.

Hoiatusteate vaatamine:

1. Klõpsake **TaskAgent (Tegumikliendi)** ikoonil, et avada vaikesätete dialoogiboks.
2. Klõpsake nuppu **Warning Information (Hoiatused)**.
Ilmub HP Deskjet Toolbox aken.
3. Valige kaart **Warning Information (Hoiatused)**, millelt leiate tindikassetiga seotud hoiatused.
4. Toolbox'i sulgemiseks klõpsake **Close (Sulge)** akna üleval paremas nurgas.



Warning Information (Hoiatuste) nupp ja Warning Information (Hoiatuste) kaart ilmuvad vaid siis, kui süsteemis esineb hoiatusteateid.

Vt ka:

[hp deskjet toolbox](#)

[tindikasseti oleku kontrollimine](#)

[tindikassettide vahetamine](#)

paberile ja muule materjalile printimine

- printimine hp deskjet printeriga
- tavapaber
- ümbrikud
- lüümikud
- kleebised
- visiitkaardid, kartoteegikaardid ja muud väikese formaadiga materjalid
- fotod
- õnnitluskaardid
- plakatid
- lindid
- pealetriigitavad kujutised
- käsitsi kahepoolne väljatrükk
- vabalt valitavad paberiformaadid

printimine hp deskjet printeriga

printeri atribuutide dialoogiboksi avamine

Printeri tööd juhib arvutisse installeeritud tarkvara. Printeri tarkvara, mida nimetatakse ka printeri draiveriks, koosseisu kuulub printeriga suhtlemise dialoogiboks. Printeri dialoogiboksis saate valida selliseid suvandeid nagu paberiformaat ja tüüp, lehe suund ning värvisätted.

Avage printeri atribuutide boks ühel järgmistest viisidest:

- [TaskAgent \(Tegumikliendi\)](#) abil, tehes topeltklõpsu ikoonil TaskAgent (Tegumikliendi), mis asub Windowsi tegumiribal.
- Kasutatava tarkvaraprogrammi File-menüüst. Järgige olenevalt kasutatavast tarkvaraprogrammist üht toodud viisidest, et avada printeri atribuutide boks:
 - Klõpsake **File > Print**, seejärel valige **Properties (Atribuudid)**
–või–
 - Klõpsake **File > Print Setup** ning seejärel valige **Properties (Atribuudid)**
–või–
 - Klõpsake **File > Print > Setup (Installeerimine)**, seejärel valige **Properties (Atribuudid)**.

printeri atribuutide sätete muutmine

Printeri atribuutide boks koosneb kaartidest Setup (Installeerimine), Features (Võimalused) ja Advanced (Lisafunktsioonid).

- Valige **Setup (Installeerimine)** kaardilt trükikvaliteedi, paberitüübi, -formaadi ja lintrüki suvandid. Võite ka muuta printitava dokumendi formaati, nii et see mahuks printeris olevale paberile.
- Valige **Features (Võimalused)** kaardilt paberi suuna, eksemplaride arvu, mitme lehekülje printimise ühele lehele ja plakatirüki suvandid. Selle kaardi abil saate ka näha väljatrüki eelvaadet, printida vastupidises järjekorras (viimane lehekülge esimesena) ja valida kahepoolse väljatrüki.
- Valige **Advanced (Lisafunktsioonid)** kaart, kui soovite muuta värve ja kontrasti või valida tindikulu, kuivamiskiiruse või trükikiiruse (Low Memory Mode (Vähese Mälu Režiim)) suvandeid.

muudatuste salvestamine

Kui muudate printisätteid, siis klõpsake **Apply (Rakenda)** ning muutuste salvestamiseks klõpsake **OK**. Kui Te ei muuda midagi, siis dokumendile naasmiseks klõpsake **Tühistamise**.



Lisainfo leidmiseks suvandite kohta printeri atribuutide boksis, osutage suvandile ja klõpsake hiire paremat nuppu, nii et ilmub **What's This? (Mis see on?)** dialoogiboks. Valige **What's This? (Mis see on?)**, et näha lisainfot valitud suvandi kohta.

tavapaber

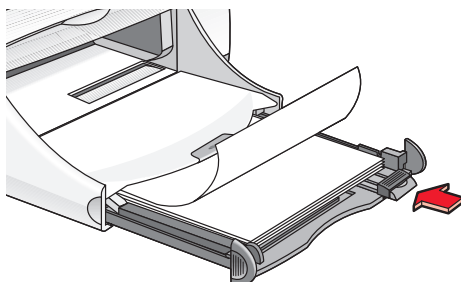
- letter/A4 paber
- legal paber

letter/A4 paber

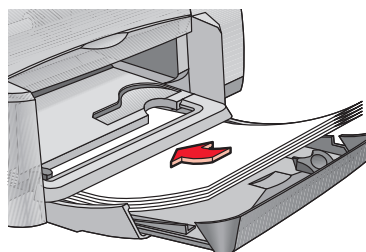
ettevalmistus printimiseks

1. Tõstke väljastussalv üles ja tõmmake paberisöötja välja.
2. Lükake paberisuunajad laiali.
3. Pange paberisöötjasse sobiv hulk paberit.
4. Kui printeril on tõstetav salv, siis asetage paberisöötjasse kuni 100 paberilehte. Kui printeril ei ole tõstetavat salve, siis asetage paberisöötjasse kuni 150 paberilehte.

940c



920c



5. Lükake paberisuunajad tihedalt paberiservade vastu.
6. Laske väljastussalv alla.

printimine letter/A4 paberile

1. Avage fail, mida soovite printida.

Järgige üht toodud viisidest ja valige prindisuvand olenevalt kasutatavast tarkvaraprogrammist:

- Klõpsake **File > Print**, seejärel valige **Properties (Atribuudid)**
–või–
- Klõpsake **File > Print Setup** ning seejärel valige **Properties (Atribuudid)**
–või–
- Klõpsake **File > Print > Setup (Installeerimine)**, seejärel valige **Properties (Atribuudid)**.

Avaneb printeri atribuutide boks, mis koosneb kaartidest Setup (Installeerimine), Features (Võimalused) ja Advanced (Lisafunktsioonid).

2. Valige **Setup** kaart, seejärel valige:

- **Print Quality (Trükk kvaliteet): Draft (Mustand), Normal (Normaalne)** või **Best (Parim)**
- **Paper Type (Paberitüüp): Tavapaber**
- **Paper Size (Paberiformaat): Letter** või **A4**

3. Valige kaart **Features (Võimalused)** kaart ning seejärel valige:

- **Orientation (Suund):** Sobiv suund
- **Two-Sided Printing (Kahepoolne väljatrükk):** Valige see, kui soovite trükkida paberi mõlemale poolele. Kui olete ostnud lisavarustusse kuuluva HP kahepoolse väljatrüki seadme (*ei saa lisada kõigile printeritele*) ja see boks on märgitud, siis toimub kahepoolne väljatrükk automaatselt.
- **Copies (Eksemplaride arv):** Eksemplaride arv

4. Valige **Advanced (Lisafunktsioonid)** kaart, kui soovite printida halliskaalas või muuta tundikulu, värvi või trükkikiiruse Low Memory Mode (Vähese Mälu Režiim) suvandeid.

printimisjuhised

Teie printeris võib kasutada enamust fotokooapiapaberitest; kõige paremini sobivad tindiprinteritele mõeldud paberid. Parima tulemuse saamiseks kasutage HP pabereid. Need paberid on välja töötatud spetsiaalselt HP tintide ja HP printerite tarvis.

Vt ka:

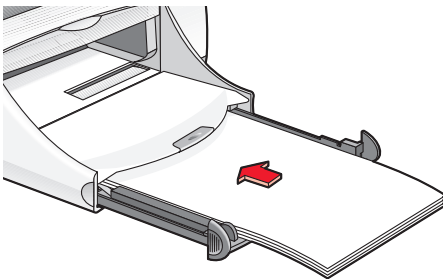
[printimine hp deskjet printeriga käsitsi kahepoolne väljatrukk kasutajaformaad](#)

legal paber

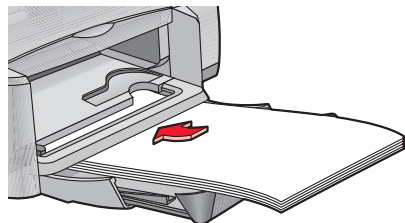
ettevalmistus printimiseks

1. Tõstke väljastussalv üles ja tõmmake paberisöötja välja.
2. Lükake paberisuunajad laiali.
3. Lükake paberisöötja sobiv hulk legal-formaadis paberit, nii kaugemale kui võimalik.
4. Paber ulatub üle söötja ääre.

940c



920c



5. Lükake paberisuunajad tihedalt paberiservade vastu.
6. Laske väljastussalv alla.

printimine legal-formaadis paberile

1. Avage fail, mida soovite printida.

Järgige üht toodud viisidest ja valige prindisuvand olenevalt kasutatavast tarkvaraprogrammist:

- Klõpsake **File > Print**, seejärel valige **Properties (Atribuudid)** –või–
- Klõpsake **File > Print Setup** seejärel valige **Properties (Atribuudid)** –või–
- Klõpsake **File > Print > Setup (Installeerimine)**, seejärel valige **Properties (Atribuudid)**.

Avaneb printeri atribuutide boks, mis koosneb kaartidest Setup (Installeerimine), Features (Võimalused) ja Advanced (Lisafunktsioonid).

2. Valige **Setup (Installeerimine)** kaart, seejärel valige:

- **Print Quality (Trükikvaliteet): Draft (Mustand), Normal (Normaalne)** või **Best (Parim)**
- **Paper Type (Paberitüüp): Tavapaber**
- **Paper Size (Paberiformaat): Legal**

3. Valige kaart **Features (Võimalused)** kaart ning seejärel valige:

- **Orientation (Suund):** Sobiv suund
- **Two-Sided Printing (Kahepoolne väljtrükk):** Märkimata
- **Copies (Eksemplaride arv):** Eksemplaride arv

4. Valige **Advanced (Lisafunktsioonid)** kaart, kui soovite printida halliskaalas või muuta tindikulu, värvi või trükikiiruse Low Memory Mode (Vähese Mälu Režiim) suvandeid.

printimisjuhised

Kui prindite legal-formaadis paberile, siis jätke paberisöötja välja. Paber ulatub üle söötja ääre.



Parimate tulemuste saamiseks kasutage hp tooteid.

ümbrikud

Ühe ümbriku printimiseks kasutage ümbrikupilu, mitme ümbriku printimiseks paberisööjtjat.

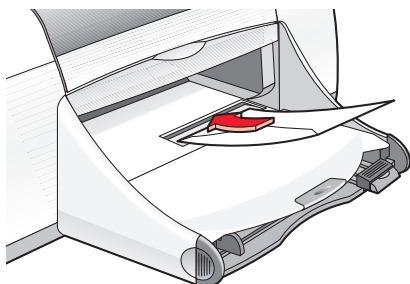
- ühe ümbriku printimine
- mitme ümbriku printimine

ühe ümbriku printimine

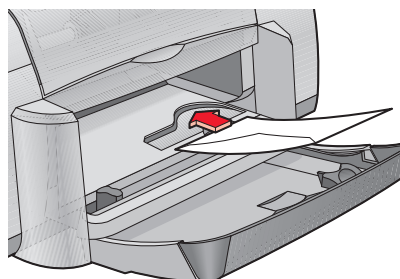
valmistumine printimiseks

1. Asetage ümbrik ümbrikupilusse nii, et ümbriku klapp jääks vasakule üles.
2. Lükake ümbrikku nii kaugele ette kui võimalik.

940c



920c



ümbriku printimine



Kui teie tarkvaraprogrammil on olemas ümbrike printimise funktsioon, siis ärge järgige järgmisi juhiseid. Järgige tarkvaraprogrammi juhiseid.

1. Avage fail, mida soovite printida.

2. Järgige üht toodud viisidest ja valige olenevalt kasutatavast tarkvaraprogrammist prindisuvand:
 - Klõpsake **File > Print**, seejärel valige **Properties (Atribuudid)**
–või–
 - Klõpsake **File > Print Setup** ning seejärel valige **Properties (Atribuudid)**
–või–
 - Klõpsake **File > Print > Setup (Installeerimine)**, seejärel valige **Properties (Atribuudid)**.

Avaneb printeri atribuutide boks, mis koosneb kaartidest Setup (Installeerimine), Features (Võimalused) ja Advanced (Lisafunktsioonid).

3. Valige **Setup (Installeerimine)** kaart, seejärel valige:
 - **Print Quality (Trükikvaliteet): Normal (Normaalne)**
 - **Paper Type (Paberitüüp): Tavaline paber**
 - **Paper Size (Paberiformaat):** Sobiv ümbrikuformaad
4. Valige kaart **Features (Võimalused)** kaart ning seejärel valige:
 - **Orientation (Suund):** Sobiv ümbriku suund
 - **Two-Sided Printing (Kahepoolne väljtrükk):** Märkimata
 - **Copies (Eksemplaride arv):** 1
5. Valige **Advanced (Lisafunktsioonid)** kaart, kui soovite printida halliskaalas või muuta tindikulu, värvi või trükikiiruse Low Memory Mode (Vähese Mälu Režiim) suvandeid.
6. Klõpsake **OK**, mis viib tagasi Print või Print Setup aknasse.
7. Printimiseks klõpsake **OK**.

printimisjuhised

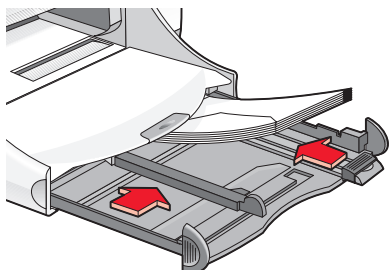
- Kontrollige, kas väljastussalv on alumises asendis.
- Ärge kasutage klambri või aknaga ümbrikke.
- Ärge kasutage läikivaid või reljeefseid ümbrikke, paksude, ebakorrapäraste või kaardus servadega, samuti kortsus, rebitud või muud moodi kahjustatud ümbrikke.

mitme ümbriku printimine

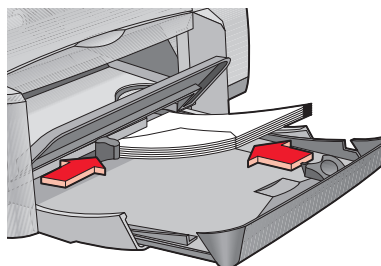
valmistumine printimiseks

1. Tõmmake paberisöötja välja.
2. Lükake paberisuunajad kõrvale ja eemaldage söötjast kogu paber.
3. Asetage söötjasse kuni 15 ümbrikku nii, et ümbrike klapp jääks vasakule üles.
4. Lükake ümbrikke nii kaugemale ette kui võimalik.
5. Lükake paberisuunajad tihedalt ümbrike vastu ja lükake paberisöötja nii kaugemale ette kui võimalik.

940c



920c



ümbrike printimine



Kui teie tarkvaraprogrammil on olemas ümbrike printimise funktsioon, siis ärge järgige järgmisi juhiseid. Järgige tarkvaraprogrammi juhiseid.

1. Avage fail, mida soovite printida.

2. Järgige üht toodud viisidest ja valige olenevalt kasutatavast tarkvaraprogrammist prindisuvand:
 - Klõpsake **File > Print**, seejärel valige **Properties (Atribuudid)**
–või–
 - Klõpsake **File > Print Setup** ning seejärel valige **Properties (Atribuudid)**
–või–
 - Klõpsake **File > Print > Setup (Installeerimine)**, seejärel valige **Properties (Atribuudid)**.

Avaneb printeri atribuutide boks, mis koosneb kaartidest Setup (Installeerimine), Features (Võimalused) ja Advanced (Lisafunktsioonid).

3. Valige **Setup (Installeerimine)** kaart, seejärel valige:
 - **Print Quality (Trükikvaliteet): Normal (Normaalne)**
 - **Paper Type (Paberitüüp): Tavapaber**
 - **Paper Size (Paberiformaat):** Sobiv ümbrikuformaad
4. Valige kaart **Features (Võimalused)** ning seejärel valige:
 - **Orientation (Suund):** Sobiv ümbrikusuund
 - **Two-Sided Printing (Kahepoolne väljatrükk):** Märkimata
 - **Copies (Eksemplaride arv):** Kuni 15
5. Valige **Advanced (Lisafunktsioonid)** kaart, kui soovite printida halliskaalas või muuta tindikulu, värvi või trükikiiruse Low Memory Mode (Vähese Mälu Režiim) suvandeid.
6. Klõpsake **OK**, mis viib tagasi Print või Print Setup aknasse.
7. Printimiseks klõpsake **OK**.

printimisjuhised

- Ärge pange söötjasse korraga üle 15 ümbriku.
- Enne ümbrike sisestamist joondage nende servad.
- Ärge kasutage klambri või aknaga ümbrikke.
- Ärge kasutage läikivaid või reljeefseid ümbrikke, paksude, ebakorrapäraste või kaardus servadega, samuti kortsus, rebitud või muud moodi kahjustatud ümbrikke.



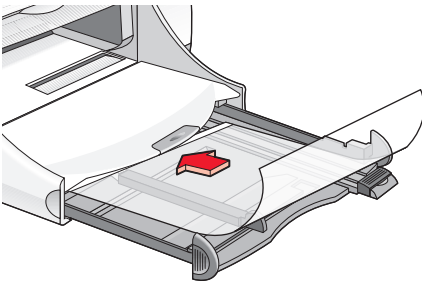
Parimate tulemuste saamiseks kasutage hp tooteid.

lüümikud

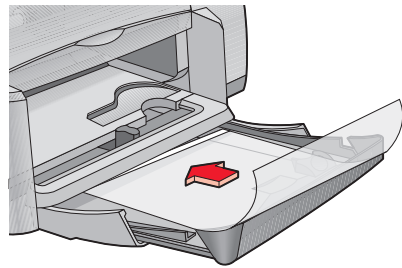
printimiseks valmistumine

1. Tõmmake paberisöötja välja.
2. Lükake paberisuunajad kõrvale ja eemaldage kogu paber söötjast.
3. Eraldage lüümikud üksteisest ning seejärel joondage servad.
4. Kui printeril on tõstetav salv, siis asetage salve kuni 25 lüümikut. Kui printeril ei ole tõstetavat salve, siis asetage salve kuni 30 lüümikut. Veenduge, et karedam külj jääb alla ja kleeplint printeri poole.
5. Lükake lüümikud nii kaugemale ette kui võimalik.

940c



920c



6. Lükake paberisuunajad tihedalt lüümikute vastu ja lükake paberisöötja nii kaugemale ette kui võimalik.

lüümikute printimine

1. Avage fail, mida soovite printida.
2. Järgige olenevalt kasutatavast tarkvaraprogrammist üht toodud viisidest ja valige prindisuvand:
 - Klõpsake **File > Print**, seejärel valige **Properties (Atribuudid)** –või–
 - Klõpsake **File > Print Setup** ning seejärel valige **Properties (Atribuudid)** –või–
 - Klõpsake **File > Print > Setup (Installeerimine)**, seejärel valige **Properties (Atribuudid)**.

Avaneb printeri atribuutide boks, mis koosneb kaartidest Setup (Installeerimine), Features (Võimalused) ja Advanced (Lisafunktsioonid).

3. Valige **Setup** kaart, seejärel valige:
 - **Print Quality (Trükikvaliteet): Normal** või **Best**
 - **Paper Type (Paberitüüp):** Sobiv lüümik
 - **Paper Size (Paberiformaat):** Sobiv formaat
4. Valige kaart **Features (Võimalused)** kaart ning seejärel valige:
 - **Orientation (Suund):** Sobiv paberisuund
 - **Two-Sided Printing (Kahepoolne väljatrükk):** Märkimata
 - **Copies (Eksemplaride arv):** Kui printeril on tõstetav salv, siis kuni 25; kui printeril pole tõstetavat salve, siis kuni 30
5. Valige **Advanced (Lisafunktsioonid)** kaart, kui soovite muuta tindikulu, värvi, kuivamiskiiruse või trükikiiruse Low Memory Mode (Vähese Mälu Režiim) suvandeid.
6. Klõpsake **OK**, mis viib tagasi Print või Print Setup aknasse.
7. Printimiseks klõpsake **OK**.
Printer ootab lüümiku kuivamist enne väljastussalve saatmist.

printimisjuhised



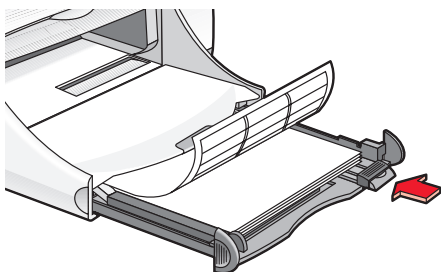
Parimate tulemuste saamiseks kasutage hp inkjet transparency films (hp inkjet lüümikuid).

kleebised

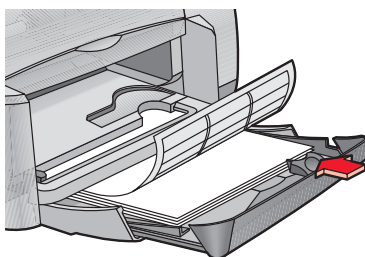
ettevalmistus printimiseks

1. Tõmmake paberisöötja välja.
2. Lükake paberisuunajad kõrvale ja eemaldage kogu paber söötjast.
3. Eraldage kleebiselehed üksteisest, seejärel joondage servad.
4. Laadige söötjasse kuni 20 kleebiselehte, nii et kleebise külj jääb allapoole.
5. Lükake paberisuunajad tihedalt lehtede vastu ja lükake söötja sisse.

940c



920c



kleebiste printimine

1. Avage fail, mida soovite printida.
2. Järgige üht toodud viisidest ja valige prindisuvand olenevalt kasutatavast tarkvaraprogrammist:
 - Klõpsake **File > Print**, seejärel valige **Properties (Atribuudid)** –või–
 - Klõpsake **File > Print Setup** ning seejärel valige **Properties (Atribuudid)** –või–
 - Klõpsake **File > Print > Setup (Installeerimine)**, seejärel valige **Properties (Atribuudid)**.

Avaneb printeri atribuutide boks, mis koosneb kaartidest Setup (Installeerimine), Features (Võimalused) ja Advanced (Lisafunktsioonid).

3. Valige **Setup (Installeerimine)** kaart, seejärel valige:
 - **Print Quality (Trükikvaliteet): Normal (Normaalne)**
 - **Paper Type (Paberitüüp): Tavapaber**
 - **Paper Size (Paberiformaat): Letter** või **A4**
4. Valige kaart **Features (Võimalused)** kaart ning seejärel valige:
 - **Orientation (Suund):** Sobiv suund
 - **Two-Sided Printing (Kahepoolne väljtrükk):** Märkimata
 - **Copies (Eksemplaride arv):** Kuni 20
5. Valige **Advanced (Lisafunktsioonid)** kaart, kui soovite printida halliskaalas või muuta tindikulu, värvi või trükikiiruse Low Memory Mode (Vähese Mälu Režiim) suvandeid.
6. Klõpsake **OK**, mis viib tagasi Print või Print Setup aknasse.
7. Printimiseks klõpsake **OK**.

printimisjuhised

- Kasutage ainult paberkleebiseid, mis on ette nähtud tindiprinteri jaoks.
- Ärge pange paberisöötjasse korraga rohkem kui 20 kleebiselehte.
- Kasutage vaid täis kleebiselehti.
- Kontrollige, kas lehed ei kleepu, ei ole kortsus ega aluspaberi küljest lahti tulnud.
- Ärge kasutage plast- või läbipaistvaid kleebiseid. Sellistel kleebistel tint ei kuiva.



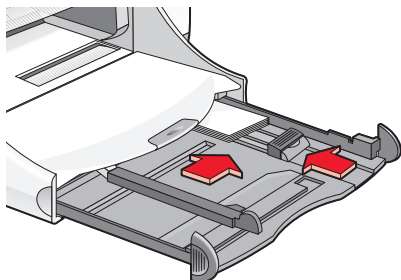
Parimate tulemuste saamiseks kasutage hp tooteid.

visiitkaardid, kartoteegikaardid ja muud väikese formaadiga materjalid

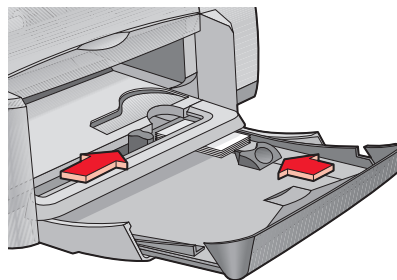
printimise ettevalmistamine

1. Tõmmake paberisöötja välja.
2. Tõstke väljastussalv ülemisse asendisse.
3. Lükake paberisuunajad kõrvale ja eemaldage kogu paber söötjast.
4. Seadke kaartide vms servad kohakuti.
5. Kui printeril on tõstetav salv, siis asetage salve kuni 30 kaarti. Kui printeril ei ole tõstetavat salve, siis asetage salve kuni 45 kaarti.
6. Lükake kaarte nii kaugele ette kui võimalik.

940c



920c



7. Lükake paberi pikisuunajad tihedalt kaartide vastu.
8. Lükake paberisöötja printerisse.
9. Laske väljastussalv alla.

visiitkaartide, kartoteegikaartide ja muude väikese formaadiga materjalide printimine

1. Avage fail, mida soovite printida.
2. Järgige üht toodud viisidest ja valige olenevalt kasutatavast tarkvaraprogrammist prindisuvand:
 - Klõpsake **File** > **Print**, seejärel valige **Properties (Atribuudid)** –või–
 - Klõpsake **File** > **Print Setup** ning seejärel valige **Properties (Atribuudid)** –või–
 - Klõpsake **File** > **Print** > **Setup (Installeerimine)**, seejärel valige **Properties (Atribuudid)**.

Avaneb printeri atribuutide boks, mis koosneb kaartidest Setup (Installeerimine), Features (Võimalused) ja Advanced (Lisafunktsioonid).

3. Valige **Setup (Installeerimine)** kaart, seejärel valige:
 - **Print Quality (Trükikvaliteet): Normal** või **Best**
 - **Paper Type (Paberitüüp):** Sobiv paberi tüüp
 - **Paper Size (Paberiformaat):** Sobiv formaat. Kui kaardi formaati loetelus ei ole, siis vaadake [kasutajaformaati](#).
4. Valige kaart **Features (Võimalused)** ning seejärel valige:
 - **Orientation (Suund):** Sobiv paberisuund
 - **Two-Sided Printing (Kahepoolne väljatrükk):** Märkimata
 - **Copies (Eksemplaride arv):** Kui printeril on tõstetav salv, siis kuni 30; kui printeril pole tõstetavat salve, siis kuni 45
5. Valige **Advanced (Lisafunktsioonid)** kaart, kui soovite printida halliskaalas või muuta tindikulu, värvi või trükikiiruse Low Memory Mode (Vähese Mälu Režiim) suvandeid.
6. Klõpsake **OK**, mis viib tagasi Print või Print Setup aknasse.
7. Printimiseks klõpsake **OK**.

printimisjuhised

- Kui ilmub teade **out of paper (paber on otsas)**, siis kontrollige, kas kartoteegikaardid või muu väikese formaadiga materjal on korralikult paberisöötjasse laetud.
- Kui kaartide või muu väikese formaadiga materjali suurus on alla 100 x 148 mm, siis ärge kasutage paberisöötjat. Kasutage ümbrike sisestuspilu printeril ja laadige kaardid ükshaaval.



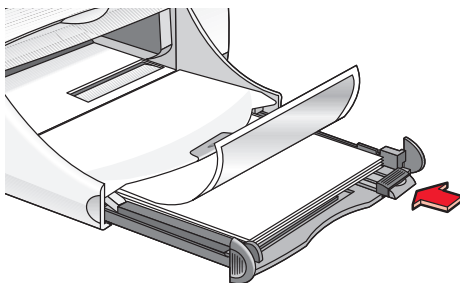
Parimate tulemuste saamiseks kasutage hp tooteid.

fotod

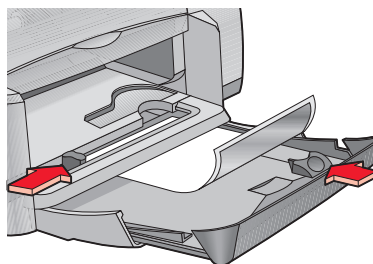
ettevalmistus printimiseks

1. Tõmmake paberisöötja välja.
2. Lükake paberisuunajad kõrvale ja eemaldage kogu paber söötjast.
3. Eraldage fotopaberi lehed üksteisest, seejärel joondage servad.
4. Laadige söötjasse kuni 20 fotopaberi lehte, nii et printitav külg jääb allapoole.
5. Lükake paberisuunajad tihedalt fotopaberi vastu ja lükake söötja sisse.

940c



920c



fotode printimine

1. Avage fail, mida soovite printida.

2. Järgige üht toodud viisidest ja valige prindisuvand olenevalt kasutatavast tarkvaraprogrammist:
 - Klõpsake **File > Print**, seejärel valige **Properties (Atribuudid)**
–või–
 - Klõpsake **File > Print Setup** ning seejärel valige **Properties (Atribuudid)**
–või–
 - Klõpsake **File > Print > Setup (Installeerimine)**, seejärel valige **Properties (Atribuudid)**.

Avaneb printeri atribuutide boks, mis koosneb kaartidest Setup (Installeerimine), Features (Võimalused) ja Advanced (Lisafunktsioonid).

3. Valige **Setup (Installeerimine)** kaart, seejärel valige:
 - **Print Quality (Trükikvaliteet): Best (Parim)**
 - **Paper Type (Paberitüüp):** Sobiv fotopaberi tüüp
 - **Photo Paper Printing (Fotopaberile printimine):**
 - **PhotoREt** parima trükikiiruse ja kvaliteedi saamiseks
–või–
 - **2400 x 1200 dpi** kui algkujutise suurus on üle 600 dpi (nõuab 400 MB või enam kõvakettapinda ja printimine võtab kaua aega)
 - **Paper Size (Paberiformaat):** Sobiv paberiformaat
4. Valige kaart **Features (Võimalused)** ning seejärel valige:
 - **Orientation (Suund):** Sobiv paberisuund
 - **Two-Sided Printing (Kahepoolne väljatrükk):** Märkimata
 - **Copies (Eksemplaride arv):** Kuni 20
5. Valige **Advanced (Lisafunktsioonid)** kaart, kui soovite muuta värvi, tindikulu või kuivamiskiiruse suvandeid.
6. Klõpsake **OK**, mis viib tagasi Print või Print Setup aknasse.
7. Printimiseks klõpsake **OK**.

printimisjuhised

- Enne kui fotot printida saab, peab see peab olema elektroonilises formaadis. Võite kasutada digitaalfotosid, skannitud fotosid või lasta fotost elektrooniline fail valmistada kohalikul fotoäril.
- Enamiku fotopaberite korral kasutage **PhotoREt** sätet.
- Kui kasutate paralleelkaabli ühendust, siis võite fototrüki kiirust suurendada [Hardware ECP](#) (Extended Capabilities Port) deblokeerimisega.



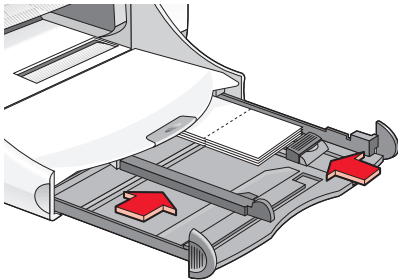
Parimate tulemuste saamiseks kasutage hp photo papers (hp fotopabereid).

Õnnituskaardid

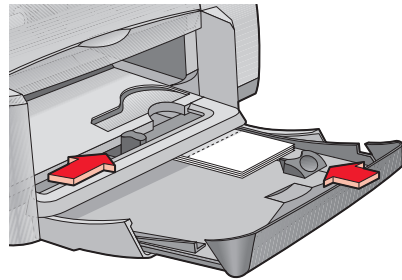
printimiseks valmistumine

1. Tõmmake paberisöötja välja.
2. Tõstke väljastussalv ülemisse asendisse.
3. Lükake paberisuunajad kõrvale ja eemaldage kogu paber söötjast.
4. Eraldage õnnituskaardid üksteisest.
5. Joondage kaartide servad ja asetage söötjasse kuni 5 kaarti.
6. Lükake kaardid nii kaugele ette kui võimalik.
7. Lükake paberisuunajad tihedalt kaartide vastu.

940c



920c



8. Lükake paberisöötja sisse ja laske väljastussalv alla.

õnnituskaartide printimine

1. Avage fail, mida soovite printida.

2. Järgige üht toodud viisidest ja valige olenevalt kasutatavast tarkvaraprogrammist prindisuvandid:
 - Klõpsake **File > Print**, seejärel valige **Properties (Atribuudid)**
–või–
 - Klõpsake **File > Print Setup** ning seejärel valige **Properties (Atribuudid)**
–või–
 - Klõpsake **File > Print > Setup**, seejärel valige **Properties (Atribuudid)**.

Avaneb printeri atribuutide boks, mis koosneb kaartidest Setup (Installeerimine), Features (Võimalused) ja Advanced (Lisafunktsioonid).

3. Valige **Setup (Installeerimine)** kaart, seejärel valige:
 - **Print Quality (Trükikvaliteet): Normal** või **Best**
 - **Paper Type (Paberitüüp):** Sobiv õnnitluskaardi tüüp
 - **Paper Size (Paberiformaat):** Sobiv kaardi formaat. Kui sobivat formaati loetelus ei ole, siis vaadake [vabalt valitavad paberiformaadid](#).
4. Valige kaart **Features (Võimalused)** ning seejärel valige:
 - **Orientation (Suund):** Sobiv paberisuund
 - **Two-Sided Printing (Kahepoolne väljatrükk):** Vajaduse korral
 - **Copies (Eksemplaride arv):** Kuni 5
5. Valige **Advanced (Lisafunktsioonid)** kaart, kui soovite muuta värvi, tindikulu või kuivamiskiiruse suvandeid.
6. Klõpsake **OK**, mis viib tagasi Print või Print Setup aknasse.
7. Printimiseks klõpsake **OK**.

printimisjuhised

- Avage topeltkaardid ja asetage need paberisöötjasse.
- Kui ilmub teade **out of paper (paber on otsas)**, siis kontrollige, kas kaardid on korralikult paberisöötjasse paigutatud.
- Kui kaartide suurus on alla 100 x 148 mm (4 x 5,6"), siis ärge kasutage paberisöötjat. Kasutage ümbrike sisestuspilu printeril ja laadige kaardid ükshaaval.



Parimate tulemuste saamiseks kasutage hp tooteid.

plakatid

printimiseks valmistumine

1. Tõmmake paberisöötja välja.
2. Lükake paberisuunajad kõrvale ja eemaldage kogu paber söötjast.
3. Eraldage paberilehed üksteisest ning seejärel joondage nende servad.
4. Pange paber söötjasse.
5. Lükake paberisuunajad tihedalt lehtede vastu ja lükake söötja sisse.

plakatite printimine

1. Avage fail, mida soovite printida.
2. Järgige üht toodud viisidest ja valige printisuvand olenevalt kasutatavast tarkvaraprogrammist:
 - Klõpsake **File > Print**, seejärel valige **Properties (Atribuudid)**
–või–
 - Klõpsake **File > Print Setup** ning seejärel valige **Properties (Atribuudid)**
–või–
 - Klõpsake **File > Print > Setup (Installeerimine)**, seejärel valige **Properties (Atribuudid)**.

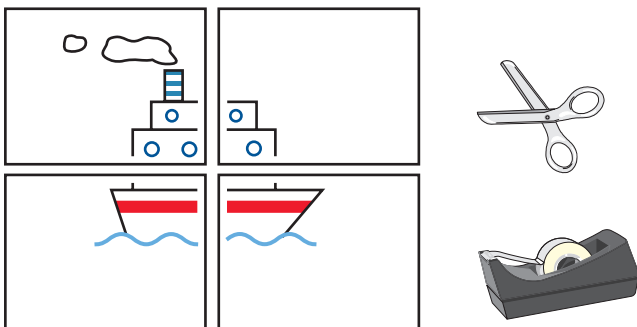
Avaneb printeri atribuutide boks, mis koosneb kaartidest Setup (Installeerimine), Features (Võimalused) ja Advanced (Lisafunktsioonid).

3. Valige **Setup** kaart, seejärel valige:
 - **Paper Type (Paberitüüp): Tavaline paber**
 - **Print Quality (Trükikvaliteet): Normal (Normaalne)**
 - **Paper Size (Paberiformaat): Sobiv paberiformaat**

4. Valige kaart **Features (Võimalused)** ning seejärel valige:
 - **Orientation (Suund)**: Sobiv suund
 - **Poster Printing (Plakatitrükk)**: Valige see suvand ja siis valige **2x2**, **3x3** või **4x4**
 - **Two-Sided Printing (Kahepoolne väljatrükk)**: Märkimata
 - **Copies (Eksemplaride arv)**: Eksemplaride arv
5. Valige **Advanced (Lisafunktsioonid)** kaart, kui soovite muuta tindikulu, värvi, kuivamiskiiruse või trükikiiruse Low Memory Mode (Vähese Mälu Režiim) suvandeid.
6. Klõpsake **OK**, mis viib tagasi Print või Print Setup aknasse.
7. Printimiseks klõpsake **OK**.

printimisjuhised

Pärast printimist lõigake leheservad parajaks ja teipige lehed kokku.



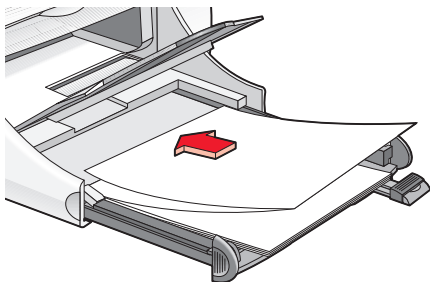
Parimate tulemuste saamiseks kasutage hp tooteid.

lindid

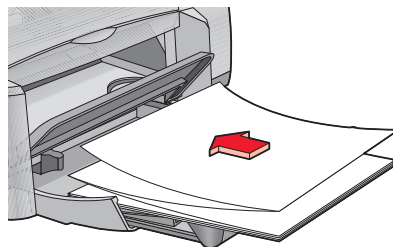
printimiseks ettevalmistamine

1. Tõmmake paberisöötja välja.
2. Lükake paberisuunajad kõrvale ja eemaldage söötjast kogu paber.
3. Tõstke väljastussalv üles.
4. Valige kuni 20 lehte lintrükipaberit. Eemaldage perforeeritud ääreribad.
5. Asetage lintrükipaber paberisöötjasse, nii et paberi lahtine serv jääks printeri poole.
6. Lükake paberisuunajad tihedalt paberiservade vastu.
7. Lükake paberisöötja printerisse. Jätke väljastussalv üles.

940c



920c



lintide printimine

1. Avage fail, mida soovite printida.

2. Järgige üht toodud viisidest ja valige olenevalt kasutatavast tarkvaraprogrammist prindisuvand:
 - Klõpsake **File** > **Print**, seejärel valige **Properties (Atribuudid)**
–või–
 - Klõpsake **File** > **Print Setup** ning seejärel valige **Properties (Atribuudid)**
–või–
 - Klõpsake **File** > **Print** > **Setup (Installeerimine)** seejärel valige **Properties (Atribuudid)**.

Avaneb printeri atribuutide boks, mis koosneb kaartidest Setup (Installeerimine), Features (Võimalused) ja Advanced (Lisafunktsioonid).

3. Valige **Setup (Installeerimine)** kaart, seejärel valige:
 - **Banner Printing (Lintrükk)**: Valige see boks
 - **Paper Type (Paberitüüp)**: **hp banner paper (hp lintrükipaber)**
 - **Print Quality (Trükikvaliteet)**: **Normal (Normaalne)**
 - **Paper Size (Paberiformaat)**: **Banner (Lintrükki) [A4 (210 x 297 mm)]** või **Banner (Lintrükki) [Letter (8,5 x 11")]**



Kui valite **Banner Printing (Lintrüki)**, siis valitakse automaatselt kasutatavaks paberiks **hp banner paper (hp lintrükipaber)** ja paberi formaadiks **Banner (Lintrükki)**.

4. Valige kaart **Features (Võimalused)** ning seejärel valige:
 - **Orientation (Suund)**: Sobiv paberisuund
 - **Two-Sided Printing (Kahepoolne väljatrükk)**: Märkimata
 - **Copies (Eksemplaride arv)**: Kuni 20
5. Valige **Advanced (Lisafunktsioonid)** kaart, kui soovite muuta tindikulu, värvi, kuivamiskiiruse või trükikiiruse Low Memory Mode (Vähese Mälu Režiim) suvandeid.
6. Klõpsake **OK**, mis viib tagasi Print või Print Setup aknasse.
7. Printimiseks klõpsake **OK**.

printimisjuhised

Release Notes (Versiooniinfos) kirjeldatakse lintrüki probleeme mõnede tarkvaraprogrammide korral. Selle lugemiseks klõpsake **Start > Programs > hp deskjet series > Release Notes (Versiooninfos)**.



Parimate tulemuste saamiseks kasutage hp tooteid.

pealetriigitavad kujutised

ettevalmistus printimiseks

1. Tõmmake paberisöötja välja.
2. Lükake paberisuunajad kõrvale ja eemaldage kogu paber söötjast.
3. Eraldage pealetriigitava kujutise paberilehed üksteisest, seejärel joondage servad.
4. Asetage pealetriigitava kujutise paber söötja prinditava küljega allpool.
5. Lükake paberisuunajad tihedalt paberi vastu ja lükake paberisöötja printerisse.

pealetriigitavate kujutiste printimine

1. Avage fail, mida soovite printida.
2. Järgige üht toodud viisidest ja valige prindisuvand olenevalt kasutatavast tarkvaraprogrammist:
 - Klõpsake **File > Print**, seejärel valige **Properties (Atribuudid)** –või–
 - Klõpsake **File > Print Setup** ning seejärel valige **Properties (Atribuudid)** –või–
 - Klõpsake **File > Print > Setup (Installeerimine)**, seejärel valige **Properties (Atribuudid)**.

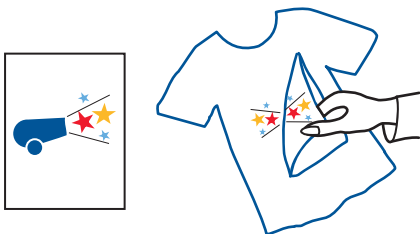
Avaneb printeri atribuutide boks, mis koosneb kaartidest Setup (Installeerimine), Features (Võimalused) ja Advanced (Lisafunktsioonid).

3. Valige **Setup (Installeerimine)** kaart, seejärel valige:
 - **Print Quality (Trükikvaliteet): Normal (Normaalne)** või **Best (Parim)**
 - **Paper type (Paberitüüp): hp iron-on t-shirt transfers (hp pealetriigitava kujutise materjalid)**
 - **Paper Size (Paberiformaat): Letter** või **A4**

4. Valige kaart **Features (Võimalused)** ning seejärel valige:
 - **Orientation (Suund): Peegelkujutis**
 - **Two-Sided Printing (Kahepoolne väljatrükk):** Märkimata
 - **Copies (Eksemplaride arv):** Eksemplaride arv
5. Valige **Advanced (Lisafunktsioonid)** kaart, kui soovite muuta tindikulu, värvi, kuivamiskiiruse või trükikiiruse Low Memory Mode (Vähese Mälu Režiim) suvandeid.
6. Klõpsake **OK**, mis viib tagasi Print või Print Setup aknasse.
7. Printimiseks klõpsake **OK**.

printimisjuhised

Peegelkujutise trükkimisel pööratakse tekst ja pildid horisontaalselt vastupidiseks võrreldes sellega, mida näete arvutiekraanilt.



Parimate tulemuste saamiseks kasutage hp iron-on t-shirt transfer (hp pealetriigitava kujutise materjalid) paberit.

käsitsi kahepoolne väljatrükk

printimise ettevalmistamine

1. Eemaldage väljastussalvest kogu paber.
2. Tõmmake paberisöötja välja ja täitke paberiga.
3. Lükake paberisuunajad tihedalt paberiservade vastu.
4. Lükake paberisöötja printerisse.

käitisi printimine

1. Avage fail, mida soovite printida. Kontrollige, kas printitav dokument on vähemalt kaks lehekülge pikk.
2. Järgige üht toodud viisidest ja valige olenevalt kasutatavast tarkvaraprogrammist prindisuvand:
 - Klõpsake **File > Print**, seejärel valige **Properties (Atribuudid)** –või–
 - Klõpsake **File > Print Setup** ning seejärel valige **Properties (Atribuudid)** –või–
 - Klõpsake **File > Print > Setup (Installeerimine)**, seejärel valige **Properties (Atribuudid)**.

Avaneb printeri atribuutide boks, mis koosneb kaartidest Setup (Installeerimine), Features (Võimalused) ja Advanced (Lisafunktsioonid).

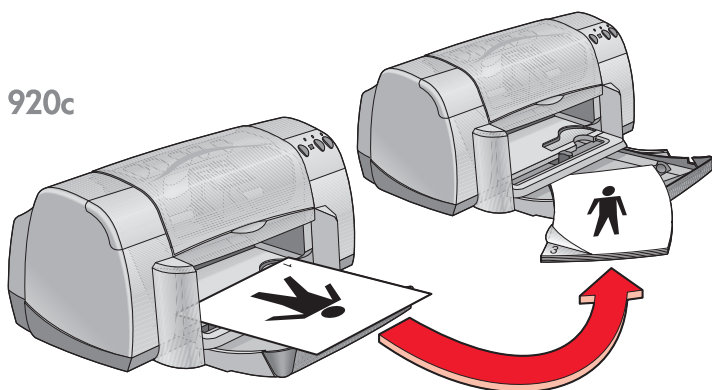
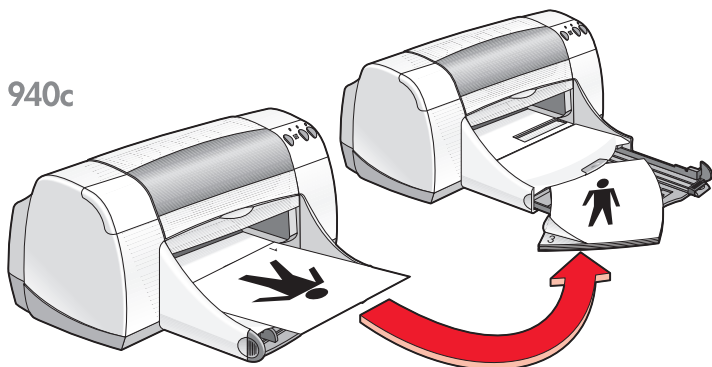
3. Valige **Setup (Installeerimine)** kaart, seejärel valige:
 - **Print Quality (Trükikvaliteet)**: Sobiv trükikvaliteet
 - **Paper Type (Paberitüüp)**: Sobiv paberi tüüp*
 - **Paper Size (Paberiformaat)**: Sobiv paberiformaat*

** Kahepoolset väljatrükki ei saa kasutada mitmete pabertüüpide puhul, nagu näiteks fotopaberid, lüümikud, lintrüki paberid ja ületriigitavad kujutised*

4. Valige kaart **Features (Võimalused)** ning seejärel valige:
 - **Orientation (Suund)**: Sobiv suund
 - **Two-Sided Printing (Kahepoolne väljatrükk)**: Märkige see boks ära. Ekraanile ilmub kahepoolse väljatrüki veeriste dialoogiboks.
 - a. Valige paberiga sobivad omadused ning seejärel klõpsake **OK**, mis viib tagasi aknasse Features (Võimalused).
 - b. Valige **Book** (köidetakse küljelt) või **Tablet** (köidetakse ülalt).
 - c. Kui olete paigaldanud lisavarustusse kuuluva HP kahepoolse väljatrüki seadme (*mitte kõigil printerimudelitel*), siis eemaldage märketähis **Automatic**.
5. Valige prinditavate eksemplaride arv.
6. Valige **Advanced (Lisafunktsioonid)** kaart, kui soovite printida halliskaalas või muuta tindikulu, värvi, kuivamiskiiruse või trükikiiruse Low Memory Mode (Vähese Mälu Režiim) suvandeid.
7. Klõpsake **Apply (Rakenda)** ja siis **OK**, et naasta Print või Print Setup aknasse.
8. Printimiseks klõpsake **OK**.

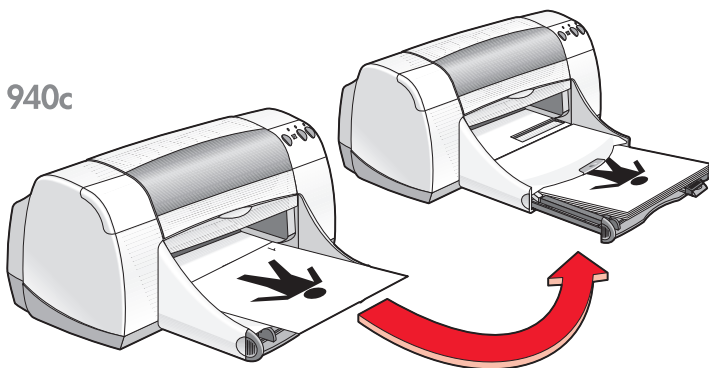
Kui on vaja paberit lisada, järgige ekraanile ilmuvaid juhiseid.

9. Klõpsake **Continue (Jätka)**, kui olete printerisse paberit juurde pannud.

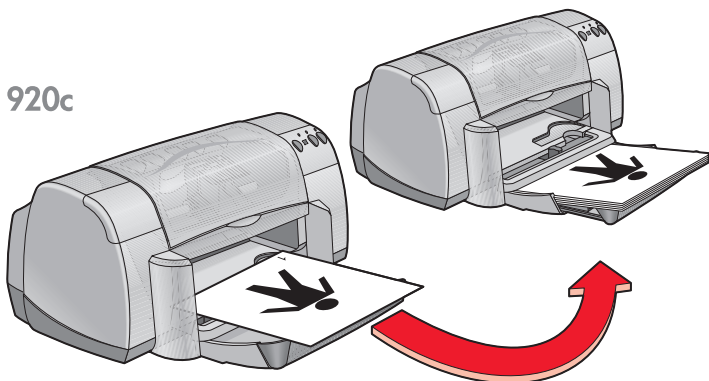


raamatu köitmine

940c



920c



märkmiku köitmine

printimisjuhised

- Printer prindib kõigepealt välja paarituurvulised leheküljed. Kui paarituurvulised leheküljed on prinditud, siis ilmub teade, mis palub teil paberi uuesti printerisse laadida, nii et saaks trükkida paarisarvulisi lehekülgi.
- Kui olete ostnud HP kahepoolse väljatrüki seadme, siis saate printida lehe mõlemale küljele automaatselt. Järgige tootega kaasas olevaid juhiseid. *(HP kahepoolse väljatrüki seadet ei saa kasutada kõigi printerimudelitega.)*



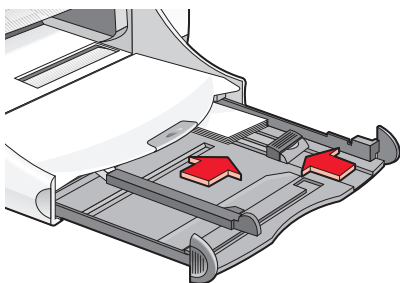
Parimate tulemuste saamiseks kasutage hp tooteid.

vabalt valitavad paberiformaadid

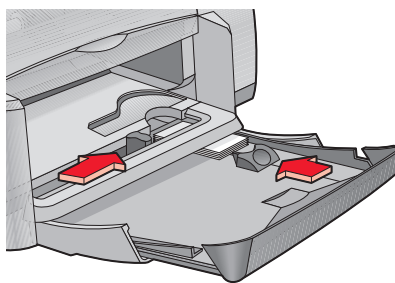
printimise ettevalmistamine

1. Tõstke väljastussalv ülemisse asendisse.
2. Pange paber vms materjal paberisöötjasse trükitava küljega allpool.
3. Lükake paber nii kaugemale ette kui võimalik.

940c



920c



4. Lükake paberisuunajad tihedalt materjali servade vastu ja lükake paberisöötja sisse.
5. Laske väljastussalv alla.

vabalt valitava paberiformaadi määramine

1. Avage fail, mida soovite printida.

2. Toimige olenevalt kasutatavast tarkvaraprogrammist ühel järgmistest viisidest, et valida prindisuvandid:

- Klõpsake **File** > **Print**, seejärel valige **Properties (Atribuudid)**
–või–
- Klõpsake **File** > **Print Setup** ning seejärel valige **Properties (Atribuudid)**
–või–
- Klõpsake **File** > **Print** > **Setup (Installeerimine)**, seejärel valige **Properties (Atribuudid)**.

Avaneb printeri atribuutide boks, mis koosneb kaartidest Setup (Installeerimine), Features (Võimalused) ja Advanced (Lisafunktsioonid).

3. Valige **Setup (Installeerimine)** kaart ja seejärel paberiformaadi suvandis **User Defined Paper Size (vabalt valitav paberiformaat)**.

Ilmub User Defined Paper Size (vabalt valitav paberiformaat) dialoogiboks.

4. Valige pikkus ja laius, mida vajate.

Paberi laius peab olema 77 kuni 215 mm (3" x 8,5"). Paberi pikkus peab olema 127 kuni 356 mm (5" x 14").

5. Klõpsake **OK**, et naasta Setup (Installeerimine) aknasse.

6. Klõpsake **Apply (Rakenda)**, seejärel **OK**, et uued sätted kinnitada.

7. Printimiseks klõpsake **OK**.

printimisjuhised

- Kui kasutatava paberi formaat on väiksem kui 100 x 148 mm (4" x 5,6"), siis ärge kasutage paberisõõtjat. Kasutage ümbrike sisestuspilu printeril ja laadige materjal lehthaaval.
- Paberiformaati ei saa vabalt valida, kui olete valinud plakati- või linttrüki mooduse.

Vt ka:

[plakatite printimine](#)
[lintide kasutamine](#)

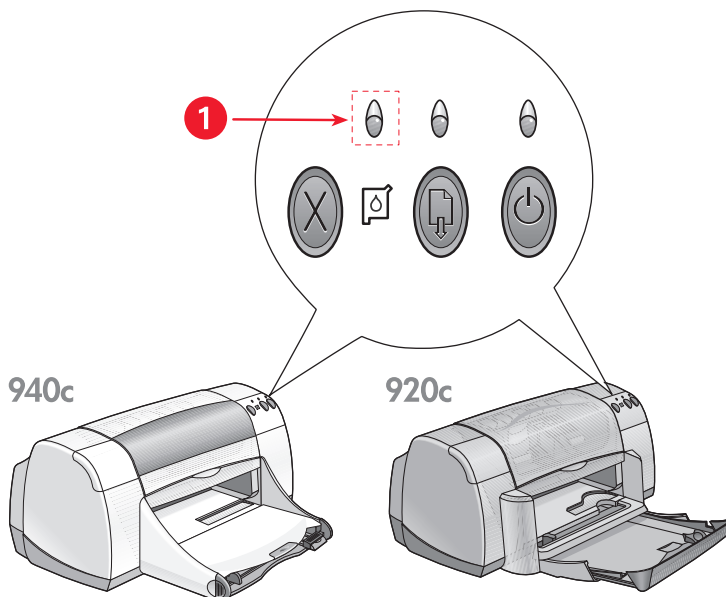
tootehooldus

- tindikasseti olekutuli
- tindikassetide vahetamine
- tindikassetide joondamine
- tindikassetide automaatne puhastamine
- tindikassetide käsitsipuhastamine
- printeri puhastamine
- tindikassetide taastäitmine
- tindikassetide hooldamine
- tindikassetide tootenumbrid
- hp deskjet toolbox

tindikasseti olekutuli

tindikasseti olekutule töötamise seletus

Tindikasseti olekutuli hakkab siis vilkuma, kui üks või mõlemad tindikassetid on tühjenemas, valesti paigaldatud või ei ole töökorras. Tuli hakkab vilkuma ka siis, kui on paigaldatud vale tüüpi tindikassett.

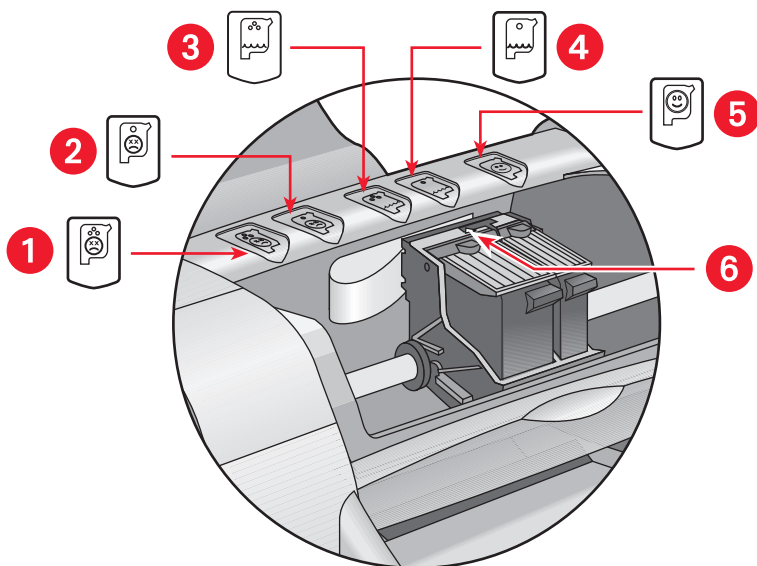


1. Tindikasseti olekutuli

Kui kassetis on tinti vähe ja printeri pealiskate avatakse, siis lõpetab Tindikasseti olekutuli vilkumise. Kui probleem ei ole selles, et tindikassetis on tinti vähe, siis vilgub olekutuli ka pärast pealiskatte avamist.

tindikasseti oleku kontrollimine

Kui Tindikasseti olekutuli vilgub, avage printeri pealiskate. Kollane nool tindikassetil osutab ühele viiest Tindikasseti olekuikoonist, näidates sellega täpselt, milles probleem seisneb.



1. värvikasseti probleemi ikoon
2. musta kasseti probleemi ikoon
3. värvikasseti tindivähesuse ikoon
4. musta kasseti tindivähesuse ikoon
5. kassetid OK-ikoon
6. kollane indikaatornool

veaotsing probleemide korral värvilise või musta tindi kassetiga

Kui kollane nool osutab tindikasseti probleemi ikoonile, siis tindikassett kas puudub, on valesti paigaldatud, vigane või paigaldatud on printerile sobimatu tindikassett. Probleemi lahendamiseks toimige järgmiselt:

- Kui tindikassett puudub, siis paigaldage õige kassett. Printeril on töötamiseks vaja nii musta kui värvilist tindikassetti.
- Kui paigaldatud on mõlemad tindikassetid, siis eemaldage need korraks ja paigaldage uuesti.
- Kui probleem ei lahene, siis kontrollige, kas paigaldatud on õige tindikassett.
- Kui probleem ei lahene, paigaldage uued tindikassetid.

tindivähesusega seotud probleemide lahendamine

Kui nool osutab värvilise või musta tindikasseti tindivähesuse ikoonile, siis vahetage vastav tindikassett välja.

probleemi lahenemise kontrollimine

Kui nool osutab tindikassetid-OK-ikoonile, on mõlemad tindikassetid töökorras ja probleem lahendatud.

Vt ka:

[tindikassettide vahetamine](#)

[tindikassettide tootenumbrid](#)

tindikassettide vahetamine

Enne uute tindikassettide ostmist kontrollige [tootenumbreid](#).

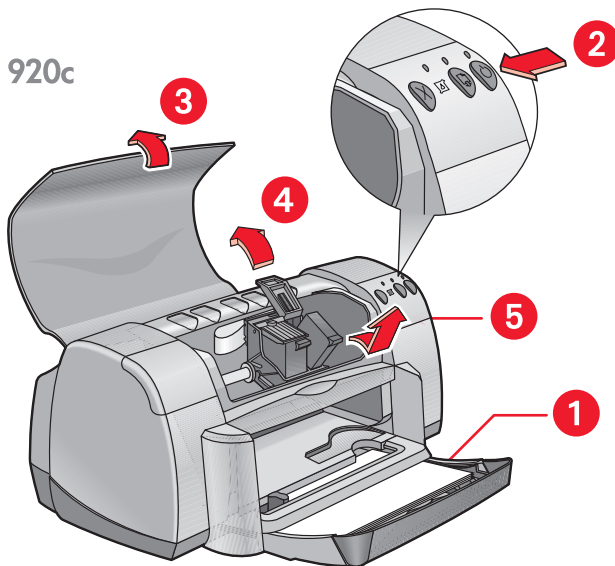
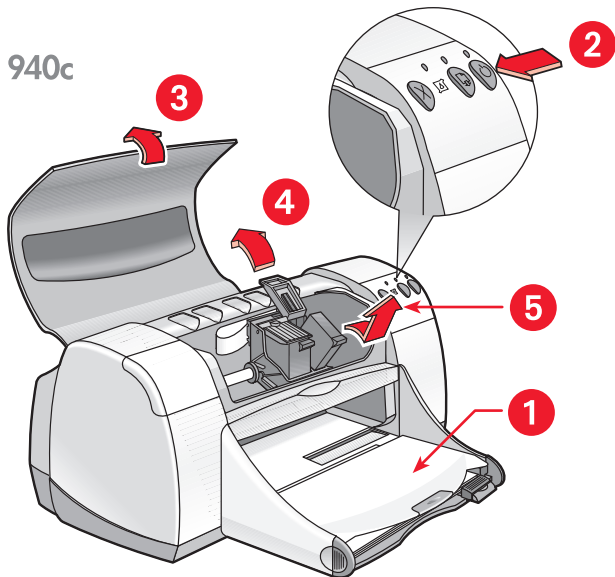
Kui tindikassett on tühi, siis jätke tühi kassett kassetihoidikusse kuni uue kasseti paigaldamiseni. Printeril on vaja mõlemat tindikassetti.



Hoiatus! Hoidke nii uusi kui ka kasutatud tindikassette lastele kättesaamatus kohas.

Tindikassettide vahetamiseks:

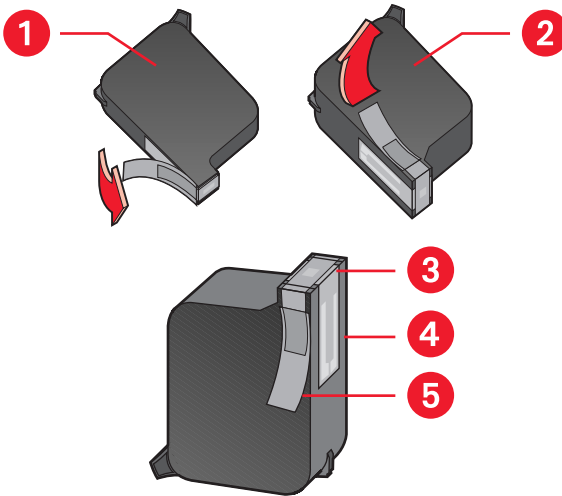
1. Kontrollige, kas väljastussalv on all.
Kui Teie printeril on tõstetav salv, siis peab see olema all.
2. Vajutage **Toitenuppu**, et printer sisse lülitada.
3. Avage pealiskate.
Kassetihoidik liigub printeri keskele.
4. Tõstke hoidiku sulgur üles.
5. Tõstke tindikassett hoidikust välja ja kõrvaldage see.



1. Väljastussalv (alumises asendis) 2. vajutage Toitenuppu 3. avage pealiskate 4. tõstke üles hoidiku sulgur 5. tõstke kassett välja

6. Võtke uus tindikassett pakendist välja ja eemaldage ettevaatlikult vinüüllint.

NB! Ärge puudutage tindikasseti düüse või vaskkontakte. Nende osade puudutamine võib põhjustada ummistuse, tindi ärakuivamise ja halva elektriühenduse. Ärge eemaldage vaskribasid. Need on vajalikud elektrikontaktid.



1. must kassett 2. värviline kassett 3. tindidüüsid
4. vaskkontaktid—ärge puudutage ega eemaldage vaskkontakte
5. kaitsev vinüüllint—eemaldage ainult kaitsev vinüüllint
7. Pange tindikassetid kindlalt hoidikusse. Kinnitage hoidiku sulgur. Sulgur kinnitub klõpsuga.
8. Sulgege pealiskate.
Kui pärast uue tindikasseti paigaldamist jääb tindikasseti olekutuli vilkuma, siis kontrollige kasseti tootenumbrit, et veenduda tindikasseti sobivuses.
9. Parima trükikvaliteedi saamiseks joondage tindikassetid.

Vt ka:

[tindikassettide joondamine](#)
[tindikassettide tootenumbriid](#)

tindikassettide joondamine

Pärast tindikasseti vahetamist tuleb tindikassetid parimate trükitulemuste saamiseks joondada. Joondamine toimub HP Deskjet Toolbox'i kaudu.

1. Avage HP Deskjet Toolbox ühel järgmistest viisidest:
 - Klõpsake **Start > Programs > hp deskjet series > hp deskjet series Toolbox**
–või–
 - Klõpsake hiire parema nupuga ikoonil [TaskAgent \(Tegumikliendi\)](#) ja valige **Open Toolbox**.
2. Klõpsake **Align the Print Cartridges (Joondage tindikassetid)** ja järgige ekraanile ilmuvaid juhiseid.

Joondamise käigus trükitakse välja kaks lehte. Teil palutakse kontrollida lehtedele välja trükitud mustreid ja veenduda, kas joondamine õnnestus.

Vt ka:

[tindikassettide vahetamine](#)

tindikassettide automaatne puhastamine

Kui prinditud lehekülgedele tekivad tühjad jooned või punktid või üleliigsed tinditriibud, siis tuleb tindikassette puhastada.

Tindikassette puhastatakse automaatselt järgmiselt:

1. Avage [HP Deskjet Toolbox](#).
2. Valige kaart **Printer Services (Printeri teenused)**.
3. Valige **Clean the Print Cartridges (Puhasta Tindikassetid)** ja järgige ekraanile ilmuvaid juhiseid.



Kui soovite lisainfot puhastusfunktsiooni kohta, siis tehke rea Clean the Print Cartridge kohal parem hiireklõps; ilmub **What's This? (Mis see on?)** dialoogiboks. Lisainfo saamiseks klõpsake **What's This? (Mis see on?)**

Kui prinditud lehekülgedel on pärast puhastamist ikka veel tühje jooni või punkte, siis võib üks tindikassettidest olla tühjenemas. Sellisel juhul tuleb üks või kumbki tindikassett välja vahetada.

Kui prinditud lehekülgedel esineb ka pärast automaatset puhastamist tinditriipe, siis tuleb tindikassette ja kassetihoidikut käsitsi puhastada.



Puhastage tindikassette üksnes vajaduse korral. Liigne puhastamine raiskab tinti ja vähendab tindikasseti eluiga.

Vt ka:

[tindikassettide käsitsipuhastamine](#)

[tindikassettide vahetamine](#)

tindikassettide käsitsipuhastamine

Kui printerit kasutatakse tolmuses keskkonnas, siis võib korpuse koguneda teatud määral mustust. Mustus on näiteks tolm, karvad, vaiba- või riidekiud. Kui see satub tindikassetile või kassetihoidikusse, võivad prinditavatele lehekülgedele tekkida triibud või tindiplekid. Selle vastu aitab kassettide ja hoidiku käsipuhastamine.

vajalike puhastusvahendite kogumine

Tindikassettide ja hoidiku puhastamiseks on vaja järgmisi vahendeid:

- Destilleeritud või puhastatud vesi. Kraanivesi sisaldab saasteaineid, mis kahjustavad tindikassette.
- Vatipadjad vms pehme materjal, mis ei erita kiude ega jää kassettide külge kinni.

Olge ettevaatlik, et te ei määriks puhastamise ajal oma käsi ega riideid tindiga.

puhastamise ettevalmistamine

Võtke tindikassett enne puhastamist printerist välja.

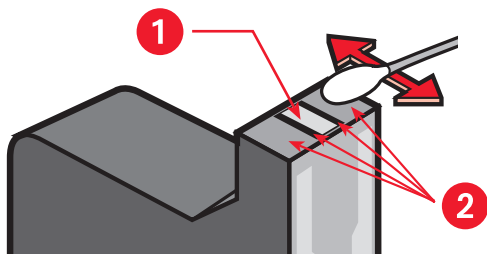
1. Veenduge, et väljastussalv ja tõstetav salv (kui see on printerile paigaldatud) on alumises asendis.
2. Lülitage printer toitenupuga **Toitenuppu** sisse ja tõstke pealiskate üles. Tindikassetid liiguvad printeri keskele.
3. Ühendage toitekaabel printeri tagaküljelt lahti.
4. Eemaldage tindikassetid ja asetage need paberile, [tindidüüside plaadiga](#) üles.

Ärge hoidke kassette printerist väljas kauem kui 30 minutit.

NB! Ärge puudutage tindikasseti düüse või vaskkontakte. Ärge eemaldage vaskribasid.

tindikassettide ja tindikasseti hoidiku puhastamine

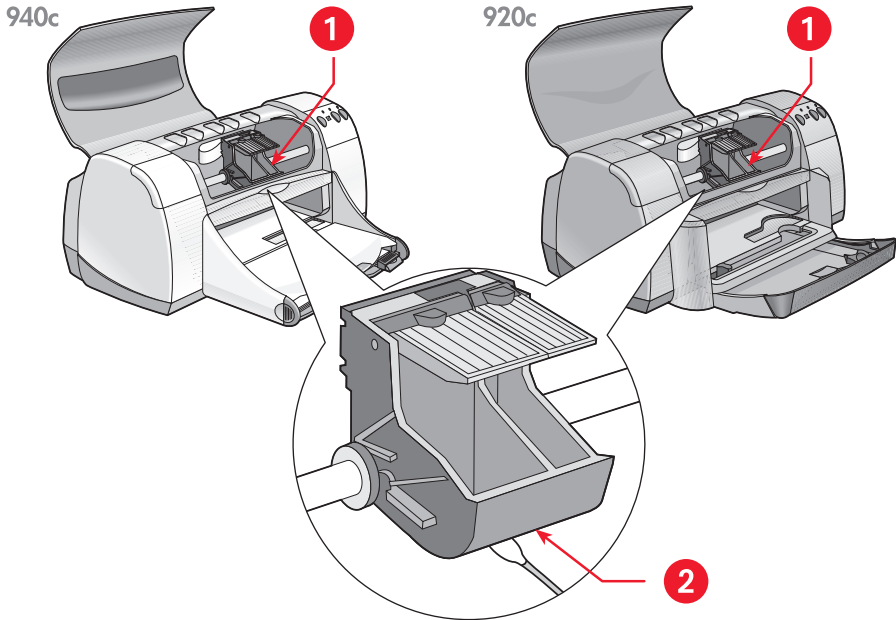
1. Kastke puhta vatipadja ots destilleeritud vette ja suruge liigne vesi välja.
2. Puhastage esimese tindikasseti esikülg ja servad vatipadjaga vastavalt joonisele.
Ärge puhastage düüsiplaati.



1. düüsiplaat 2. puhastage need piirkonnad

3. Kontrollige, kas tindikasseti esiküljele ja servadele pole jäänud kiude. Kui leiate kiude, siis korrake 1. ja 2. sammu.
4. Korrake 1. kuni 3. sammu ka teise tindikasseti.

5. Puhastage tindikasseti hoidiku seinte alumist osa puhaste niiskete vatipatjadega.
Jätkake puhastamist seni, kuni vatipadi enam ei määrdu.



1. tindikasseti hoidik 2. hoidiku sein

6. Pange tindikassetid tagasi ja sulgege printeri pealiskate.
7. Ühendage toitekaabel printeri tagaküljele.
8. Printige testleht [HP Deskjet Toolbox'i](#) abil, milleks valige Printer Services (Printeri teenused) kaart ja klõpsake **Print a Test Page (Trüki testleht)**.
9. Kui väljatrükil on endiselt tindiplekke, siis korrake puhastamist.

printeri puhastamine

printeri korpus

Printer pihustab tinti paberile peene uduna ja seetõttu võib osa tinti aja jooksul sattuda printeri korpusele. Tolmu ja tindiplekid saab printeri korpusest eemaldada pehme niiske lapiga. Kasutage ainult vett. Ärge kasutage majapidamise puhastusvahendeid ega lahusteid.

printeri sisemus

Printeri sisemuse hooldamiseks järgige järgnevat juhiseid:

- Puhastage ainult tindikassette ja kassetihoidikut. Ärge puhastage midagi muud printeri sees.
- Ärge õlitage siini, millel liigub tindikasseti hoidik. Kui printer on veel uus, siis on hoidiku liikumisel tekkiv müra normaalne. Müra väheneb kasutamise käigus.
- Ärge laske vedelikel sattuda printeri sisemusse.



Et printer püsiks maksimaalselt heas ja usaldusväärses töökorras, tuleb teda hoida tasakaalus ja püstasendis.

Vt ka:

[tindikassettide käsitsipuhastamine](#)

tindikassettide taastäitmine

Ärge taastäitke HP tindikassette. Tindikassettide taastäitmine põhjustab elektrooniliste või mehhaaniliste osade normaalse elutsükli ületamise. See tekitab ka mitmeid võimalikke probleeme, nagu näiteks:

- **Halb trükikvaliteet.** Muude firmade kui HP tindid võivad sisaldada elemente, mis ummistavad kassetidüüse ja põhjustavad halba trükikvaliteeti. Mitte-HP tindid võivad sisaldada ka elemente, mis korrodeerivad kasseti elektroonikaosi, mis põhjustab halva väljatrüki.
- **Võimalik kahjustus.** Taastäidetud kassetist võib tint lekkida printeri elektriosadele. See võib printerit tõsiselt kahjustada, mis toob kaasa tööseisaku ja remondikulud.

NB! HP tindikassettide ehituse muutmisest või taastäitmisest tingitud kahjude hüvitamine on HP printeri garantiitingimustega otseselt välistatud.

Et saavutada printeriga parimaid tulemusi, kasutage ainult tehases täidetud HP tindikassette.

Vt ka:

[tindikassettide tootenumbriid](#)

tindikassettide hooldamine

Järgmised soovitused aitavad teil hooldada HP tindikassette ja tagada ühtlane trükikvaliteet:

- Hoidke tindikassette suletud pakendites seni, kui neid vaja läheb. Tindikassette tuleks hoida toatemperatuuril (16–27 °C).
- Kui tindikassett on pakendist välja võetud, kuid teda ei kasutata, siis hoidke teda hermeetilises plastkarbis. Hoidke tindikassette dүүsidepoolse küljega üleval. Kontrollige, et mitte miski ei puutuks vastu dүүse.
- Kui vinүүllint on tindikassetilt eemaldatud, siis ärge pүүdke seda tagasi panna. Kui үritate vinүүllindi tagasi panna, kahjustate sellega tindikassetti.
- Kui tindikassetid on juba printerisse paigaldatud, siis eemaldage neid kassetihoidikust üksnes nende käsitsipuhastamiseks. Nii vältite tindi aurustumist ja tindikasseti ummistumist.

NB! Ärge katkestage printeri үhendust vooluvõrguga enne, kui printimine on lõppenud ja printer välja lүlitatud. Kui printimine on lõppenud siis naaseb tindikasseti hoidik lähteasendisse printeri paremal küljel. Kui tindikassette ei hoita lähteasendis, siis kuivavad nad ära.

tindikassettide tootenumbriid

Kui vahetate HP Deskjet printeri tindikassette, ostke järgmiste tootenumbritega tindikassette:

- **Must:** HP 66**15**A Series või HP nr 15
- **Kolmevärviline:** HP C65**78** Series või HP nr 78

hp deskjet toolbox

HP Deskjet Toolbox sisaldab mitmeid kasulikke tööriistu, mis võimaldavad Teil trükkida testlehte, puhastada ja joondada tindikassette ning kontrollida tinditaset kassettides.

Kui olete ostnud lisavarustusse kuuluva HP kahepoolse väljatrüki seadme (*ei saa lisada kõigile printeritele*), siis võite selle Toolboxist aktiveerida.

Avage HP Deskjet Toolbox ühel järgmistest viisidest:

- Klõpsake **Start > Programs > hp deskjet series > hp deskjet series Toolbox**
–või–
- Klõpsake hiire parema nupuga ikoonil [TaskAgent \(Tegumikliendi\)](#) ja valige **Open Toolbox (Ava Tööriistaboks)**.



Et HP Deskjet Toolbox'i tööriistadest rohkem teada saada, selleks avage Toolbox, osutage suvandile ja tehke klõps hiire paremale nupule, nii et ilmub **What's This? (Mis see on?)** dialoogiboks. Klõpsake **What's This? (Mis see on?)** lisainfo saamiseks valitud tööriista kohta.

lahendage probleem

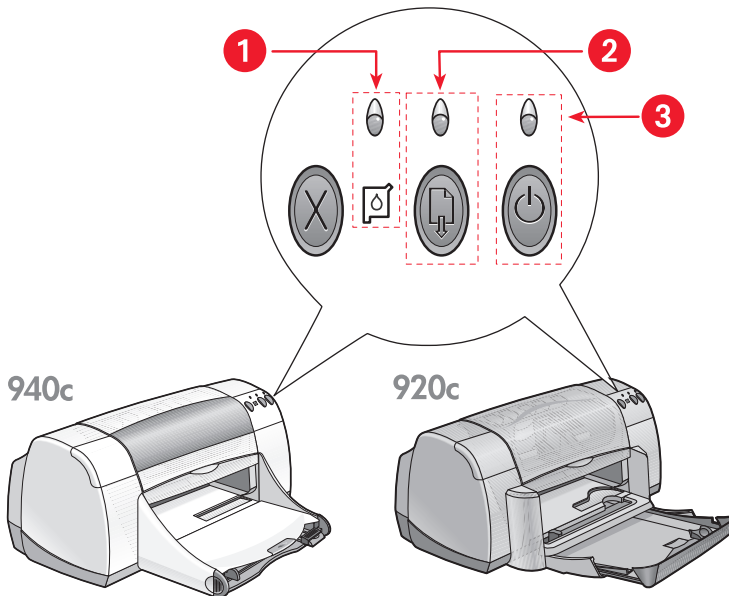
- printeri tuled vilguvad
- printer ei prindi
- printer on liiga aeglane
- probleemid väljatrükiga

printeri tuled vilguvad

- mida näitavad vilkuvad tuled
- kui vilgub tindikasseti olekutuli
- kui vilgub jätkamistuli
- kui vilgub toitetuli
- kui vilguvad kõik tuled

mida näitavad vilkuvad tuled

Vilkuvad tuled annavad infot printeri oleku kohta.



1. Tindikasseti olekutuli ja sümbol
2. Jätkamistuli ja -nupp
3. Toitetuli ja -nupp

kui vilgub tindikasseti olekutuli

pealiskate on avatud

Sulgege pealiskate.

võis tekkida probleem ühega tindikassettidest

- Kontrollige, kas paigaldatud on õiged tindikassetid.
- Kontrollige, kas kummaski tindikassetis on piisavalt tinti ja kas nad on õigesti paigaldatud.

Vt ka:

[tindikassettide tootenumbriid](#)
[tindikasseti oleku kontrollimine](#)

kui vilgub jätkamistuli

printeris ei ole võib-olla paberit

1. Pange paberisöötjasse paberit.
2. Vajutage **Jätkamisnappu** printeri esiküljel.

printeris võib olla paberiummistus

[Probleemi lahendamiseks toimige järgmiselt.](#)

printer võib olla valmis teise dokumendikülje trükkimiseks

1. Järgige ekraanile ilmuvaid juhiseid teise poole trükkimiseks.
Juhised ilmuvad siis, kui prindite kahepoolset dokumenti käsitsi.
2. Vajutage **Jätkamisnappu**.

Vt ka:

[käsitsi kahepoolne väljatrükk](#)

kui vilgub toitetuli

printer valmistub trükkimiseks

Tuli lõpetab vilkumise, kui printer on võtnud vastu kõik andmed.

kui vilguvad kõik tuled

printer tuleb võib-olla taaskäivitada

1. Vajutage **Toitenuppu**, et printer välja lülitada; seejärel vajutage uuesti **Toitenuppu**, et printer taaskäivitada.

Kui tuled endiselt vilguvad, siis jätkake 2. sammust.

2. Vajutage **Toitenuppu**, et printer välja lülitada.

3. Ühendage printer vooluvõrgust lahti.

4. Ühendage printer uuesti vooluvõrku.

Vajutage **Toitenuppu**, et printer sisse lülitada.



Kui probleemid ei kao, siis võtke ühendust HP klienditeenindusega.

printer ei prindi

- paber ei tule printerist välja
- USB-liidese kasutamisel ilmuvad veateade
- tekib paberiummistus
- printer ei lülitu sisse

paber ei tule printerist välja

Probleemi lahendamiseks toimige järgmiselt.

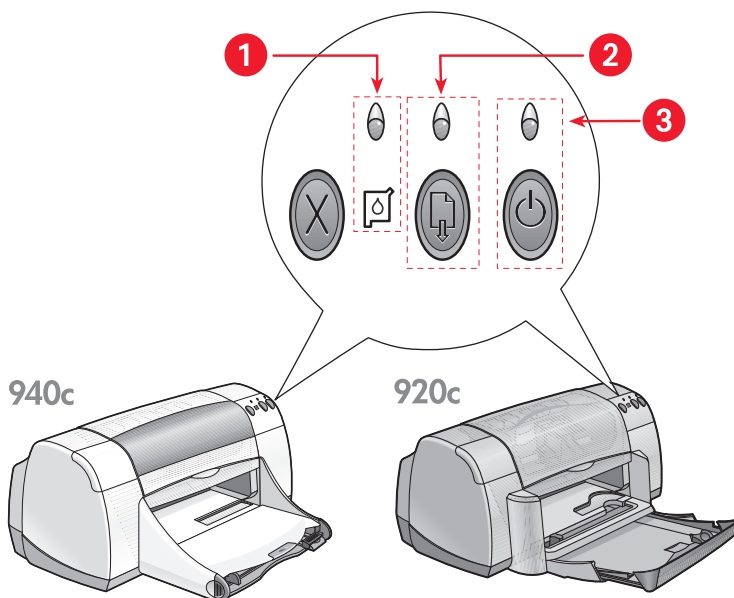
kontrollige printarit

Kontrollige kas:

1. Printer on ühendatud vooluvõrku.
2. Kaabliühendustega on kõik korras.
3. Printer on sisse lülitatud.
4. Printeri pealiskate on suletud.
5. Tõstetav salv on all (kui printeril on see salv).
6. Tagumine juurdepääsuluuk on paigaldatud.
7. Paber või muu trükimaterjal on õigesti paberisöötjasse pandud.

kontrollige printeri tulesid

- Kui **Tindikasseti olekutuli** vilgub, siis avage printeri pealiskate ja kontrollige, kas tindikassetid on õigesti paigaldatud.
- Kui **Jätkamisnupu** tuli vilgub, siis vajutage **Jätkamisnuppu**.
- Kui **Toitenupu** tuli vilgub, siis printer hetkel prindib.



1. Tindikasseti seisundi tuli ja sümbol
2. Jätkamistuli ja nupp
3. Toitetuli ja nupp

installeerige printeri tarkvara uuesti

Lisainfot leiate *quick start setup* (printeri kiirpaigaldamise) plakatilt.

USB-liidese kasutamisel ilmuvad veateated

Ilmub veateade “there was an error writing to <USB-liidese nimi>”

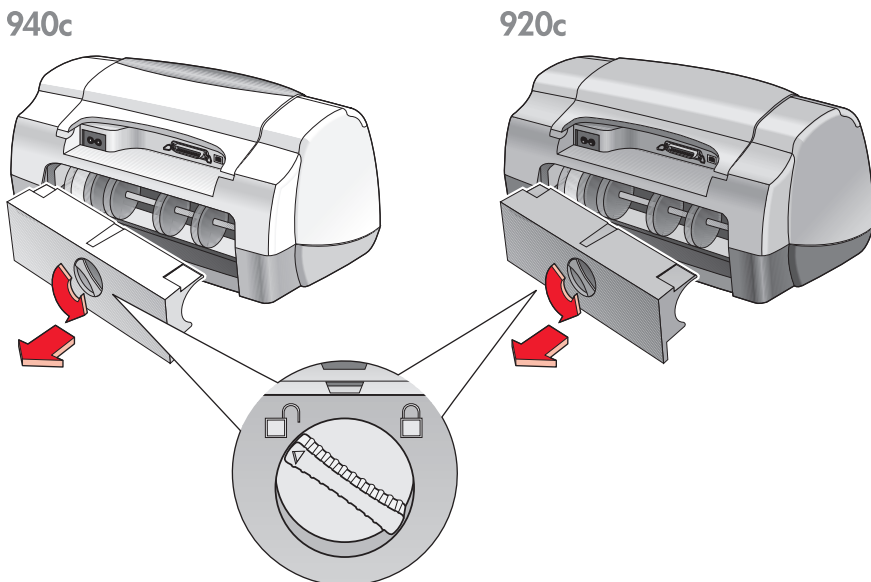
Kui printer on ühendatud USB-jaoturiga üheaegselt mitme USB-seadmega, siis võib olla viga printerisse jõudvates andmetes. Ühendage printer otse arvuti USB-liideselega.

tekivad paberiummistus

1. Eemaldage paber paberisöötjast ja väljastussalvest.
2. Vajutage **Jätkamisnuppu** printeri esiküljel.
3. Kui prindite kleebistele, siis kontrollige, kas ükski kleebis pole printerisse kinni jäänud.

Kui paberiummistus pole kõrvaldatud:

1. Avage tagumine juurdepääsuluuk, milleks keerake haaki vastupäeva ja eemaldage luuk.



2. Kõrvaldage ummistus ja pange luuk tagasi.
3. Pange paber paberisöötjasse tagasi.
4. Vajutage **Jätkamisnupu**.
5. Printige dokument.

printer ei lülitu sisse

Printer on saanud liiga palju elektrivõimsust.

1. Ühendage toitekaabel printeri küljest lahti.
2. Oodake umbes 10 sekundit.
3. Ühendage toitekaabel printeri külge tagasi.
Vajutage **Toitenuppu**, et printer sisse lülitada.



Kui probleemid ei kao, siis võtke ühendust HP klienditeenindusega.

printer on liiga aeglane

Printeri trükikiirust ja üldist jõudlust võivad mõjutada mitmed tegurid:

- arvuti ei vasta süsteeminõuetele
- printeri tarkvara on vananenud
- konflikt USB-liidese kasutamisel
- trükite keerukaid dokumente, graafikat või fotosid

arvuti ei vasta süsteeminõuetele

1. Kontrollige arvuti RAM-i ja protsessori kiirust.
Lugege [süsteeminõudeid](#) kust, leiate lisainfot.
2. Sulgege kõik mittevajalikud tarkvaraprogrammid.
Liiga palju tarkvaraprogramme töötab korraga.
3. Suurendage kõvaketta mahtu.
Kui arvuti kõvakettal on vaba ruumi alla 100 MB, siis printeri töötlemisaeg pikeneb. Infot kõvakettapinna haldamise kohta leiate näiteks Windowsi kasutusjuhendist.

printeri tarkvara on vananenud

1. Kontrollige kasutatavat printeridraiverit.
2. Avage HP veebisait ja laadige sealt oma printeri jaoks uusim tarkvara.
Infot veebisaidi kohta leiate [lühijuhendist](#).

konflikt USB-liidese kasutamisel

Kui USB-jaoturi külge on ühendatud mitu seadet, siis võib tekkida konflikt. Konflikti kõrvaldamiseks on kaks võimalust:

- Kinnitage printeri USB-juhe mitte jaoturi, vaid otse arvuti külge
–või–
- Kui printer on ühendatud jaoturiga, siis ärge kasutage printimise ajal teisi USB-seadmeid.

trükite keerukaid dokumente, graafikat või fotosid

Best-režiimis ja/või graafikat või fotosid sisaldavate dokumentide printimisel töötab printer aeglasemalt.

Trükikiirust saab suurendada järgmiselt:

1. Järgige olenevalt kasutatavast tarkvaraprogrammist üht toodud viisidest, et avada printeri atribuutide boks:
 - Klõpsake **File > Print**, seejärel valige **Properties (Atribuudid)**
–või–
 - Klõpsake **File > Print Setup** ning seejärel valige **Properties (Atribuudid)**
–või–
 - Klõpsake **File > Print > Setup (Installeerimine)** seejärel valige **Properties (Atribuudid)**.
2. Valige **Advanced (Lisafunktsioonid)** kaart, seejärel valige **Low Memory Mode (Vähese Mälu Režiim)** suvand.
3. Klõpsake **OK**, mis viib tagasi Print või Print Setup aknasse.
4. Dokumendi printimiseks klõpsake **OK**.

Kui kasutate paralleelkaabli ühendust, siis võite fototrüki kiirust suurendada Hardware ECP (Extended Capabilities Port) deblokeerimisega. Selleks:

1. Avage HP Deskjet Toolbox ühel järgmistest viisidest:
 - Klõpsake **Start > Programs > hp deskjet series > hp deskjet series Toolbox**
–või–
 - Klõpsake hiire parema nupuga ikoonil [TaskAgent \(Tegumikliendi\)](#) ja valige **Open Toolbox (Ava Tööriistaboks)**.
2. Klõpsake **Configuration** kaardil ja valige **Attempt to Use Hardware ECP (Võimalusel kasuta riistvaralist ECPd)**.
3. Klõpsake **Apply (Rakenda)**.
4. Printige foto.

Vt ka:

[fotode printimine](#)



Kui probleemid ei kao, siis võtke ühendust HP klienditeenindusega.

probleemid väljatrükiga

- trükitud lehed on tühjad
- prinditud dokument ei ole lehe keskel või on viltu
- osa dokumendist on puudu või trükitud valesse kohta
- väljatrükis ei avaldu uued prindisätted
- fotosid ei prindita õigesti
- lintrükki ei prindita õigesti

trükitud lehed on tühjad

Printer võib väljastada täiesti tühje lehti, kui:

- Üks või mõlemad tindikassetid on tühjad
- Vinüüllint on tindikassetilt eemaldamata
- Prinditakse sissetulevat faksi

kontrollige tindikassette

1. Tõstke üles printeri kaas, nii et tindikasseti seisundi ikoon ilmub nähtavale.
2. Kui tindikassett on tühi, siis vahetage see välja.
3. Kui tindikassetilt on vinüüllint eemaldamata, siis eemaldage see.

Vt lisaks:

[tindikasseti oleku kontrollimine](#)

[tindikassettide vahetamine](#)

salvestage facsimile (faksi) fail graafikaformaadis

1. Salvestage faks graafikaformaadis laiendiga .tif.
2. Kopeerige kujutis tekstiõtlusprogrammi dokumenti.
3. Salvestage dokument.
4. Printige dokument tekstiõtlusprogrammi abil.

prinditud dokument ei ole lehe keskel või on viltu

1. Kontrollige, kas paber on paigutatud salve õigesti.
2. Kontrollige, kas paberisuunajad on lükatud paberi vastu.
3. Printige dokument uuesti.

osa dokumendist on puudu või trükitud valesse kohta

Paberi suuna, formaadi, veeriste ja muude suvandite viimiseks esialgsele kujule toimige järgmiselt:

1. Järgige üht toodud viisidest et avada printeri atribuutide boks, olenevalt kasutatavast tarkvaraprogrammist:
 - Klõpsake **File > Print**, seejärel valige **Properties (Atribuudid)** –või–
 - Klõpsake **File > Print Setup** ning seejärel valige **Properties (Atribuudid)** –või–
 - Klõpsake **File > Print > Setup (Installeerimine)**, seejärel valige **Properties (Atribuudid)**.
2. Valige **Setup (Installeerimine)** kaart ja kontrollige, kas valitud on Teie dokumendile sobiv paberiformaat.
Kui õiget paberiformaati loetelus ei ole, siis määrake [vabalt valitav paberiformaat](#).
3. Kontrollige, kas veerised on seatud prinditavasse alasse. Setup (Installeerimine) kaardilt valige **Scale to Fit (Mahuta paberilehele)**, mille abil korrigeeritakse teksti ja kujutiste mastaapi vastavalt leheküljele.
4. Kontrollige **Features (Võimalused)** kaardilt järgmisi suvandeid:
 - **Orientation (Suund)**: Sobiv suund
 - **Poster Printing (Plakatrükk)**: Tühistage **Poster Printing (Plakatrükk)**, kui vaja
5. Klõpsake **Apply (Rakenda) > OK**, et naasta Print või Print Setup aknasse.
6. Uuesti printimiseks klõpsake **OK**.

väljatrükis ei avaldu uued prindisätted

Printeri vaikesätted võivad erineda tarkvaraprogrammi prindisätetest. Valige tarkvaraprogrammis sobivad prindisätted.

fotosid ei prindita õigesti

1. Kontrollige, kas fotopaber on paberisöötjasse pandud trükitava küljega allpool.
2. Lükake paberit nii kaugele ette kui võimalik.
3. Lükake paberisuunajad tihedalt paberi vastu ja lükake paberisöötja printerisse.
4. Järgige üht toodud viisidest et avada printeri atribuutide boks, olenevalt kasutatavast tarkvaraprogrammist:
 - Klõpsake **File > Print**, seejärel valige **Properties (Atribuudid)** –või–
 - Klõpsake **File > Print Setup** ning seejärel valige **Properties (Atribuudid)** –või–
 - Klõpsake **File > Print > Setup (Installeerimine)**, seejärel valige **Properties (Atribuudid)**.
5. Kontrollige Setup kaardilt järgmisi suvandeid:
 - **Print Quality (Trükikvaliteet): Best (Parim)**
 - **Paper Type (Paberitüüp):** Sobiv fotopaber
 - **Photo Paper Printing (Fotopaberile printimine): PhotoREt.**
Eraldusvõime **2400 x 1200 dpi** kasutamine nõuab 400 MB või enam kõvakettapinda ja printimine võtab kaua aega.
6. Kontrollige **Features (Võimalused)** kaardilt järgmisi suvandeid:
 - **Two-Sided Printing (Kahepoolne väljtrükk):** Märkimata
 - **Copies (Eksemplaride arv):** Mitte üle 20
7. Tehke **Advanced (Lisafunktsioonid)** kaardil vajalikud muudatused värvi, tindikulu või tindi kuivamiskiiruse suvandites.
8. Klõpsake **Apply (Rakenda) > OK**, et naasta Print või Print Setup aknasse.
9. Klõpsake **OK**, et foto uuesti välja trükkida.

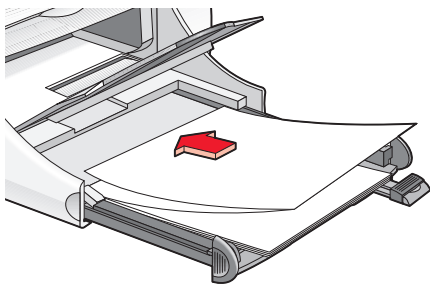


Kui fotode printimine on aeglane, siis võite väljatrüki kiirust suurendada [Hardware ECP](#) (Extended Capabilities Port) deblokeerimisega HP Deskjet Toolbox. See lahendus kehtib ainult paralleeljuhtmega ühendatud printerite kohta.

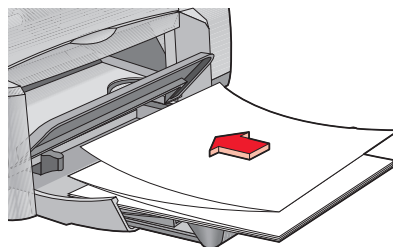
lintrükki ei prindita õigesti

1. Kontrollige, kas väljastussalv on ülemises asendis.
Lintrüki ajal peab väljastussalv olema ülemises asendis.
2. Asetage lintrükipaber paberisöötjasse, nii et paberi lahtine serv jääb ülespoole.

940c



920c



3. Sisestage lintrüki paberi esimene serv paberisöötjasse, nii kaugelt kui võimalik. Kontrollige, kas paberisöötja on sisse lükatud.
4. Järgige üht toodud viisidest et avada printeri atribuutide boks, olenevalt kasutatavast tarkvaraprogrammist:
 - Klõpsake **File > Print Setup** seejärel valige **Properties (Atribuudid)** –või–
 - Klõpsake **File > Print Setup** ning seejärel valige **Properties (Atribuudid)** –või–
 - Klõpsake **File > Print > Setup (Installeerimine)**, seejärel valige **Properties (Atribuudid)**.
5. Valige **Setup (Installeerimine)** kaart:
 - Kontrollige kas **Banner Printing (Lintrükki)** on märgitud.
 - Kontrollige kas paberi formaadiks on valitud **Banner (Lintrükki) (Letter 8,5 x 11")** või **Banner (Lintrükki) (A4 210 x 297 mm)**.

6. Klõpsake **Apply (Rakenda)** > **OK**, et naasta Print või Print Setup aknasse.
7. Lintrüki alustamiseks klõpsake **OK**.
8. Kontrollige, kas printimistarkvara töötab korralikult ja kas lehtede vahele tekivad printimisel tühikud.

Redaktsiooni märkustes kirjeldatakse lintrüki probleeme eri tarkvaraprogrammide korral. Selle info lugemiseks klõpsake **Start** > **Programs** > **hp deskjet series** > **Release Notes (Versiooniinfos)**.



Kui probleemid ei kao, siis kontakteeruge HP klienditeenindusega.

tootespetsifikatsioon

- hp deskjet 948c series printerite spetsifikatsioon
- hp deskjet 940c series printerite spetsifikatsioon
- hp deskjet 920c series printerite spetsifikatsioon
- minimaalsed trükiveerised
- süsteeminõuded

hp deskjet 948c series printerite spetsifikatsioon

hp deskjet 948c mudel nr C6431D

musta teksti trükikiirus

Draft (Mustand): 12 lehekülge minutis

tekst koos värvigraafikaga, trükikiirus

Draft (Mustand): 10 lehekülge minutis

musta truetype-teksti eraldusvõime (olenevalt paberi tüübist)

Draft (Mustand): 300 x 300 dpi

Normal (Normaalne): 600 x 600 dpi

Best (Parim): 600 x 600 dpi

värviline eraldusvõime (olenevalt paberi tüübist)

Draft (Mustand): 300 x 300 dpi + PhotoREt

Normal (Normaalne): 600 x 600 dpi + PhotoREt

Best (Parim): 600 x 600 dpi + PhotoREt

eraldusvõime fotopaberile printimisel

PhotoREt

2400 x 1200 dpi

printimistehnoloogia

Drop-on-demand termiline tindiprintimine

tarkvara ühilduvus

Ühildub MS Windowsiga (95, 98, Me, 2000 ja NT 4.0)

MS-DOS tarkvaraprogrammid

maksimumressurs

2.000 lehekülge kuus

mälu

2 MB sisse ehitatud RAM

nupud/tuled

Tühistamisnupp

Tindikasseti olekutuli

Jätkamisnupp ja -tuli

Toitenupp ja -tuli

sidsend/väljundliides

Centronics Parallel, IEEE 1284 – ühildub 1284-B pistikupesaga

Ühildub Universal Serial Bus 1.1-ga

mõõtmed

laius 440 mm x kõrgus 196 mm x pikkus 400 mm (tõstetav salv all koos paberiga) või pikkus 250 mm (tõstetav salv üleval)

laius 17,34" x kõrgus 7,72" x pikkus 15,76" (tõstetav salv all koos paberiga) või pikkus 9,85" (tõstetav salv üleval)

kaal

5,72 kg (12,6 lb) ilma tindikassettideta

töökeskkond

Töökeskkonna piirnäitajad:

Temperatuur: 41 kuni 104 °F, 5 kuni 40 °C

Niiskus: 15 kuni 80% SN, kondenseerumiseta

Soovitavad töötingimused parima trükikvaliteedi tagamiseks:

Temperatuur: 59 kuni 95 °F või 15 kuni 35 °C

Niiskus: 20 kuni 80% SN, kondenseerumiseta

Hoiutingimused:

Temperatuur: -40 kuni 140 °F, -40 kuni 60 °C

võimsustarve

Väljalülitatuna kuni 2 W

Printimise vahelisel ajal keskmiselt 4 W

Printimise ajal keskmiselt 40 W

nõuded toitepingele

Sisendpinge: 100 kuni 240 Vac ($\pm 10\%$)

Sagedus: 50/60 Hz (+3 Hz)

Kohandub maailma kõigi standardsete vahelduvvooluvõrgu pingete ja sagedustega.

müra töötamise ajal vastavalt ISO 9296 nõuetele

Helitugevus, LWAd (1B=10 dB):

5,9 dB normaalrežiimis

Helirõhk, LpAm (kõrvalseisja suhtes):

46 dB normaalrežiimis

joondamine

Vertikaalne:

+/- 0,058 mm/mm (0,002") normaalrežiimis

Kiivamine:

+/- 0,152 mm/mm (0,006"/") tavapaberi korral

+/- 0,254 mm/mm (0,010"/") hp transparency films (lühimikkilede korral)

materjali kaal

Paber:

U.S. Letter 60 kuni 90 g/m² (16 kuni 24 lb)

Legal 75 kuni 90 g/m² (20 kuni 24 lb)

Ümbrikud: 75 kuni 90 g/m² (20 kuni 24 lb)

Kaardid: Kuni 200 g/m² (kartoteegikaardid maksimaalselt 110 lb)

Lintrüki paber: 60 kuni 90 g/m²

materjali käsitlemine

Paberisöötja maht:

Tavaline paber: Kuni 100

Lintrüki paber: Kuni 20 lehte

Ümbrikud: Kuni 15

Õnnitluskaardid: Kuni 5 kaarti

Kleebised: Kuni 20 lehte (kasutage ainult U.S. Letter—või A4-mõõdus lehti)

Fotopaber: Kuni 20 lehte

Kartoteegikaardid: Kuni 30 kaarti

Lüümikud: Kuni 25

Väljastussalve maht:

Draft (Mustand): Kuni 35 lehte

Normal (Normaalne): Kuni 50 lehte

Best (Parim): Kuni 50 lehte

materjali formaat

Paber:

U.S. Letter 216 x 279 mm (8,5 x 11")

Legal 216 x 356 mm (8,5 x 14")

Executive 184 x 279 mm (7,25 x 10,5")

A4 210 x 297 mm

A5 148 x 210 mm

B5-JIS 182 x 257 mm

Vabalt valitavad paberiformaadid:

Laius 77 kuni 216 mm (3,0 kuni 8,5")

Pikkus 127 kuni 356 mm (5,0 kuni 14")

Lintrükki paber:

U.S. Letter 216 x 279 mm (8,5 x 11")
A4 210 x 297 mm

Ümbrikud:

U.S. nr 10 103 x 241 mm (4,12 x 9,5")
Invitation A2 111 x 146 mm (4,37 x 5,75")
DL 220 x 110 mm
C6 114 x 162 mm

Kartoteegi/õnnitluskaardid:

76 x 127 mm (3 x 5")
102 x 152 mm (4 x 6")
127 x 203 mm (5 x 8")

A6 kaardid: 105 x 148,5 mm

Hagaki: 100 x 148 mm

Kleebised:

U.S. Letter 216 x 279 mm (8,5 x 11")
A4 210 x 297 mm

Lüümikud:

U.S. Letter 216 x 279 mm (8,5 x 11")
A4 210 x 297 mm

Foto (ärarebitava osaga): 102 x 152 mm (4 x 6")

tindikassetid

Must: HP 6615A Series või HP nr 15

Kolmevärviline: HP C6578 Series või HP nr 78

hp deskjet 940c series printerite spetsifikatsioon

hp deskjet 940cxi mudel nr C6431A

hp deskjet 940cse mudel nr C6431B

hp deskjet 940cvr mudel nr C6431E

musta teksti trükikiirus

Draft (Mustand): 12 lehekülge minutis

tekst koos värvigraafikaga, trükikiirus

Draft (Mustand): 10 lehekülge minutis

musta truetype-teksti eraldusvõime (olenevalt paberi tüübist)

Draft (Mustand): 300 x 300 dpi

Normal (Normaalne): 600 x 600 dpi

Best (Parim): 600 x 600 dpi

värviline eraldusvõime (olenevalt paberi tüübist)

Draft (Mustand): 300 x 300 dpi + PhotoREt

Normal (Normaalne): 600 x 600 dpi + PhotoREt

Best (Parim): 600 x 600 dpi + PhotoREt

eraldusvõime fotopaberile printimisel

PhotoREt

2400 x 1200 dpi

printimistehnoloogia

Drop-on-demand termiline tindiprintimine

tarkvara ühilduvus

Ühildub MS Windowsiga (95, 98, Me, 2000 ja NT 4.0)

MS-DOS tarkvaraprogrammid

maksimumressurss

2.000 lehekülge kuus

mälu

2 MB sisse ehitatud RAM

nupud/tuled

Tühistamisnupp

Tindikasseti olekutuli

Jätkamisnupp ja -tuli

Toitenupp ja -tuli

sidsend/väljundliides

Centronics Parallel, IEEE 1284 – ühildub 1284-B pistikupesaga

Ühildub Universal Serial Bus 1.1-ga

mõõtmed

440 mm lai x 196 mm kõrge x 370 mm pikk

17,32" lai x 7,72" kõrge x 14,56" pikk

kaal

5,9 kg (15 naela) ilma tindikassettideta

töökeskkond

Töökeskkonna piirnäitajad:

Temperatuur: 41 kuni 104 °F, 5 kuni 40 °C

Niiskus: 15 kuni 80% SN, kondenseerumiseta

Soovitavad töötingimused parima trükikvaliteedi tagamiseks:

Temperatuur: 59 kuni 95 °F või 15 kuni 35 °C

Niiskus: 20 kuni 80% SN, kondenseerumiseta

Hoiutingimused:

Temperatuur: -40 kuni 140 °F, -40 kuni 60 °C

võimsustarve

Väljalülitatuna kuni 2 W

Printimise vahelisel ajal keskmiselt 4 W

Printimise ajal keskmiselt 40 W

nõuded toitepingele

Sisendpinge: 100 kuni 240 Vac ($\pm 10\%$)

Sagedus: 50/60 Hz (+3 Hz)

Kohandub maailma kõigi standardsete vahelduvvooluvõrgu pingete ja sagedustega.

müra töötamise ajal vastavalt ISO 9296 nõuetele

Helitugevus, LWAd (1B=10 dB):

5,9 dB normaalrežiimis

Helirõhk, LpAm (kõrvalseisja suhtes):

46 dB normaalrežiimis

joondamine

Vertikaalne:

+/- 0,058 mm/mm (0,002") normaalrežiimis

Kiivamine:

+/- 0,152 mm/mm (0,006"/") tavapaberi korral

+/- 0,254 mm/mm (0,010"/") hp transparency films (lühimikkilede korral)

materjali kaal

Paber:

U.S. Letter 60 kuni 90 g/m² (16 kuni 24 lb)

Legal 75 kuni 90 g/m² (20 kuni 24 lb)

Ümbrikud: 75 kuni 90 g/m² (20 kuni 24 lb)

Kaardid: Kuni 200 g/m² (kartoteegikaardid maksimaalselt 110 lb)

Lintrüki paber: 60 kuni 90 g/m²

materjali käsitlemine

Paberisöötja maht:

Tavaline paber: Kuni 150

Lintrüki paber: Kuni 20 lehte

Ümbrikud: Kuni 15

Õnnitluskaardid: Kuni 5 kaarti

Kleebised: Kuni 20 lehte (kasutage ainult U.S. Letter—või A4-mõõdus lehti)

Fotopaber: Kuni 20 lehte

Kartoteegikaardid: Kuni 45 kaarti

Lüümikud: Kuni 30

Väljundsalve maht:

Draft (Mustand): Kuni 35 lehte

Normal (Normaalne): Kuni 50 lehte

Best (Parim): Kuni 50 lehte

materjali formaat

Paber:

U.S. Letter 216 x 279 mm (8,5 x 11")

Legal 216 x 356 mm (8,5 x 14")

Executive 184 x 279 mm (7,25 x 10,5")

A4 210 x 297 mm

A5 148 x 210 mm

B5-JIS 182 x 257 mm

Vabalt valitavad formaadid:

Laius 77 kuni 216 mm (3,0 kuni 8,5")

Pikkus 127 kuni 356 mm (5,0 kuni 14")

Lintrüki paber:

U.S. Letter 216 x 279 mm (8,5 x 11")

A4 210 x 297 mm

Ümbrikud:

U.S. nr 10 103 x 241 mm (4,12 x 9,5")
Invitation A2 111 x 146 mm (4,37 x 5,75")
DL 220 x 110 mm
C6 114 x 162 mm

Kartoteegi/õnnitluskaardid:

76 x 127 mm (3 x 5")
102 x 152 mm (4 x 6")
127 x 203 mm (5 x 8")

A6 kaardid: 105 x 148,5 mm

Hagaki: 100 x 148 mm

Kleebised:

U.S. Letter 216 x 279 mm (8,5 x 11")
A4 210 x 297 mm

Lüümikud:

U.S. Letter 216 x 279 mm (8,5 x 11")
A4 210 x 297 mm

Foto (ärarebitava osaga): 102 x 152 mm (4 x 6")

tindikassetid

Must: HP 6615A Series või HP nr 15

Kolmevärviline: HP C6578 Series või HP nr 78

hp deskjet 920c series printerite spetsifikatsioon

hp deskjet 920cxi mudel nr C6430A

hp deskjet 920cse mudel nr C6430B

hp deskjet 920cvr mudel nr C6430E

musta teksti trükikiirus

Draft (Mustand): 9 lehekülge minutis

värvigraafikaga teksti trükikiirus

Draft (Mustand): 7,5 lehekülge minutis

musta truetype-teksti eraldusvõime (olenevalt paberi tüübist)

Draft (Mustand): 300 x 300 dpi

Normal (Normaalne): 600 x 600 dpi

Best (Parim): 600 x 600 dpi

värviline eraldusvõime (olenevalt paberi tüübist)

Draft (Mustand): 300 x 300 dpi + PhotoREt

Normal (Normaalne): 600 x 600 dpi + PhotoREt

Best (Parim): 600 x 600 dpi + PhotoREt

eraldusvõime fotopaberile printimisel

PhotoREt

2400 x 1200 dpi

printimistehnoloogia

Drop-on-demand termiline tindiprintimine

tarkvara ühilduvus

Ühildub MS Windowsiga (95, 98, Me, 2000 ja NT 4.0)

MS-DOS tarkvaraprogrammid

maksimumressurss

1.000 lehekülge kuus

mälu

2 MB sisse ehitatud RAM

nupud/tuled

Tühistamise nupp

Tindikasseti olekutuli

Jätkamisnupp ja -tuli

Toitenupp ja -tuli

sisend-väljundliides

Centronics Parallel, IEEE 1284 – ühildub 1284-B pistikupesaga

Ühildub Universal Serial Bus 1.1-ga

mõõtmed

Laius 440 mm x kõrgus 196 mm x pikkus 400 mm (tõstetav salv all koos paberiga) või pikkus 250 mm (tõstetav salv üleval)

Laius 17,34" x kõrgus 7,72" x pikkus 15,76" (tõstetav salv all koos paberiga) või 9,85" (tõstetav salv üleval)

kaal

5,72 kg (12,6 lb) ilma tindikassettideta

töökeskkond

Töökeskkonna piirnäitajad:

Temperatuur: 41 kuni 104 °F, 5 kuni 40 °C

Niiskus: 15 kuni 80% SN, kondenseerumiseta

Soovitavad töötingimused parima trükikvaliteedi tagamiseks:

Temperatuur: 59 kuni 95 °F või 15 kuni 35 °C

Niiskus: 20 kuni 80% SN, kondenseerumiseta

Hoiutingimused:

Temperatuur: -40 kuni 140 °F, -40 kuni 60 °C

võimsustarve

Väljalülitatuna kuni 2 W

Printimise vahelisel ajal keskmiselt 4 W

Printimise ajal keskmiselt 40 W

nõuded toitepingele

Sisendpinge: 100 kuni 240 Vac ($\pm 10\%$)

Sagedus: 50/60 Hz (+3 Hz)

Kohandub maailma kõigi standardsete vahelduvvooluvõrgu pingete ja sagedustega.

müra töötamise ajal vastavalt ISO 9296 nõuetele

Helitugevus, LWAd (1B=10 dB):

5,9 dB normaalrežiimis

Helirõhk, LpAm (kõrvalseisja suhtes):

46 dB normaalrežiimis

joondamine

Vertikaalne:

+/- 0,058 mm/mm (0,002") normaalrežiimis

Kiivamine:

+/- 0,152 mm/mm (0,006"/") tavalise paberi korral

+/- 0,254 mm/mm (0,010"/") hp lüümikile korral

materjali kaal

Paber:

U.S. Letter 60 kuni 90 g/m² (16 kuni 24 lb)

Legal 75 kuni 90 g/m² (20 kuni 24 lb)

Ümbrikud: 75 kuni 90 g/m² (20 kuni 24 lb)

Kaardid: Kuni 200 g/m² (kartoteegikaardid maksimaalselt 110 lb)

Lintrüki paber: 60 kuni 90 g/m²

materjali käsitlemine

Paberisöötja maht:

Tavaline paber: Kuni 100

Lintrüki paber: Kuni 20 lehte

Ümbrikud: Kuni 15

Õnnitluskaardid: Kuni 5 kaarti

Kleebised: Kuni 20 kleebiste lehte (kasutage ainult U.S. Letter—või A4-mõõdus lehti)

Fotopaber: Kuni 20 lehte

Kartoteegikaardid: Kuni 30 kaarti

Lüümikud: Kuni 25

Väljastussalve maht:

Draft (Mustand): Kuni 35 lehte

Normal (Normaalne): Kuni 50 lehte

Best (Parim): Kuni 50 lehte

materjaliformaat

Paber:

U.S. Letter 216 x 279 mm

Legal 216 x 356 mm (8,5 x 14")

Executive 184 x 279 mm (7,25 x 10,5")

A4 210 x 297 mm

A5 148 x 210 mm

B5-JIS 182 x 257 mm

Vabalt valitavad paberiformaadid:

Laius 77 kuni 216 mm (3,0 kuni 8,5")

Pikkus 127 kuni 356 mm (5,0 kuni 14")

Lintrüki paber:

U.S. Letter 216 x 279 mm (8,5 x 11")

A4 210 x 297 mm

Ümbrikud:

U.S. nr 10 103 x 241 mm (4,12 x 9,5")
Invitation A2 111 x 146 mm (4,37 x 5,75")
DL 220 x 110 mm
C6 114 x 162 mm

Kartoteegi-/õnnituskaardid:

76 x 127 mm (3 x 5")
102 x 152 mm (4 x 6")
127 x 203 mm (5 x 8")

A6 kaardid: 105 x 148,5 mm

Hagaki: 100 x 148 mm

Kleebised:

U.S. Letter 216 x 279 mm (8,5 x 11")
A4 210 x 297 mm

Lüümikud:

U.S. Letter 216 x 279 mm (8,5 x 11")
A4 210 x 297 mm

Foto (ärarebitava osaga): 102 x 152 mm (4 x 6")

tindikassetid

Must: HP 6615A Series või HP nr 15

Kolmevärviline: HP C6578 Series või HP nr 78

minimaalsed trükiveerised

Printer ei saa trükkida lehe kindlaksmääratud piirkonnast väljapoole.
Allpool on esitatud levinumate materjalitüüpide minimaalsed trükiveerised.

A4

Vasak ja parem veeris: 3,4 mm (0,134")
Ülemine veeris: 1,8 mm (0,07")
Alumine veeris: 11,7 mm (0,46")

letter, legal ja executive

Vasak ja parem veeris: 6,4 mm (0,25")
Ülemine veeris: 1,8 mm (0,07")
Alumine veeris: 11,7 mm (0,46")

A5, B5 ja vabalt valitavad formaadid

Vasak ja parem veeris: 3,2 mm (0,125")
Ülemine veeris: 1,8 mm (0,07")
Alumine veeris: 11,7 mm (0,46")

kaardid (3 x 5", 4 x 6", 5 x 8" ja A6)

Vasak ja parem veeris: 3,2 mm (0,125")
Ülemine veeris: 1,8 mm (0,07")
Alumine veeris: 11,7 mm (0,46")

Hagaki postkaardid

Vasak ja parem veeris: 3,2 mm (0,125")
Ülemine veeris: 1,8 mm (0,07")
Alumine veeris: 11,7 mm (0,46")

ümbrikud

Vasak ja parem veeris: 3,2 mm (0,125")
Ülemine veeris: 1,8 mm (0,07")
Alumine veeris: 11,7 mm (0,46")

Lindid - A4 (210 x 297 mm [8,27 x 11,7"])

Vasak ja parem veeris: 3,4 mm (0,134")

Ülemine veeris: 0,0 mm (0,00")

Alumine veeris: 0,0 mm (0,00")

lindid - letter (216 x 279 mm [8,5 x 11"])

Vasak ja parem veeris: 6,4 mm (0,25")

Ülemine veeris: 0,0 mm (0,00")

Alumine veeris: 0,0 mm (0,00")

ärarebitava osaga foto

Vasak ja parem veeris: 3,2 mm (0,125")

Ülemine veeris: 3,2 mm (0,125")

Alumine veeris: 3,2 mm (0,125")

süsteeminõuded

Teie arvuti peaks vastama järgmistele nõuetele:

Windows

Microsoft Windows 2000

Protsessori miinimumkiirus: Pentium 133 MHz

Nõutav RAM: 64 MB

Nõutav vaba kõvakettapind: 40 MB*

Microsoft Windows 95, 98, Me või NT 4.0

Protsessori miinimumkiirus: Pentium 66 MHz

Nõutav RAM: 32 MB

Nõutav vaba kõvakettapind: 40 MB*

MS-DOS

versioon 3.3 või uuem

Protsessori miinimumkiirus: 486 protsessor

Nõutav RAM: 4 MB

Nõutav vaba kõvakettapind: 5 MB*

* Fotode printimisel peab arvutis olema vähemalt 100 MB vaba kõvakettapinda. Printimisel eraldusvõimega 2400 x 1200 dpi peab arvutis olema vähemalt 400 MB vaba kõvakettapinda.

indeks

a

automaatne kahepoolne väljatrükk
kahepoolse väljatrüki seade **14**

d

digitaalfotod **38**

e

eraldusvõime fotopaberile printimisel
deskjet 920c series **100**
deskjet 940c series **95**
deskjet 948c series **90**
Extended Capabilities Port (ECP) **86**
fotode printimine **38**
keerukate dokumentide printimine **83**

f

fotode printimine **36**
fotokvaliteet **2**
fotopaber
fotode printimine **37**
probleemid fotode printimisel **86**
fotosid ei prindita õigesti **86**

h

Hardware ECP **86**
fotode printimine **38**
keerukate dokumentide printimine **83**
paralleeljuhtme ühendus **86**
hiire ikoon **6**
hoiatuse ikoon **5**
hoiatused
tindikassett **16**
hoiatusteed **5**
HP Deskjet printeri võimalused **2**
HP Deskjet Toolbox
avamine **71**
Configuration kaart **83**
riistvaralise ECP deblokeerimine **83**
tindikassettide joondamine **62**
tööriistad **71**

HP fotopaber

fotode printimine **37**
probleemid fotode printimisel **86**

i

informatsiooni leidmine **3**

j

joondamine
deskjet 920c series **102**
deskjet 940c series **97**
deskjet 948c series **92**
juhendi What's This? (Mis see on?)
funktsioon **3**

k

kahepoolne väljatrükk
automaatne **9**
jätkamistuli vilgub **75**
kirjeldus **9**
käsitsi **9**
kuidas printida **49**
letter/A4 paberile **21**
piirangud **49**
printeri atribuutide boks **19**
kahepoolse väljatrüki seade
aktiveerimine HP Toolboxist **71**
aktiveerimine tegumikliendiga **15**
kasutatavad printerid **9**
kasutusjuhised **52**
kartoteegikaartide printimine **33**
kiirkorraldused
TaskAgent (tegumiklient) **15**
kleebiste printimine **31**
kõvakettapind **107**
käsitsi kahepoolne väljatrükk
kuidas printida **49**
kõitmine
märkmik **52**
raamat **51**

I

- legal paber **22**
- lintrüki probleemid **87**
- lintrükipaber **44**
- lintrükk **44**
 - väljastussalv üleval **11**
- Low Memory Mode (Vähese Mälu Režiim) **82**
 - printeri atribuutide boks **19**
- lülitiga pikendusjuhe **8**
- lühimiku printimine **29**

m

- maksimumressurss
 - deskjet 920c series **101**
 - deskjet 940c series **96**
 - deskjet 948c series **90**
- materjali kaal
 - deskjet 920c series **102**
 - deskjet 940c series **97**
 - deskjet 948c series **92**
- materjaliformaadid
 - deskjet 920c series **103**
 - deskjet 940c series **98**
 - deskjet 948c series **93**
- minimaalsed trükiveerised **105**
- mitu ümbrikku **26**
- mõõtmed
 - deskjet 920c series **101**
 - deskjet 940c series **96**
 - deskjet 948c series **91**
- mälu
 - deskjet 920c series **101**
 - deskjet 940c series **96**
 - deskjet 948c series **91**
- märkmiku köitmine **52**
- märkuse ikoon **6**
- müraemissioon
 - deskjet 920c series **102**
 - deskjet 940c series **97**
 - deskjet 948c series **92**

n

- nupud
 - deskjet 920c series **101**
 - deskjet 940c series **96**
 - deskjet 948c series **91**
 - jätkamine **8**
 - toide **8**
 - tühistamine **7**

o

- osa dokumendist on puudu **85**

p

- paber ei tule printerist välja **77**
- paberi joondamine
 - deskjet 920c series **102**
 - deskjet 940c series **97**
 - deskjet 948c series **92**
- paberi maht
 - deskjet 920c series **102**
 - deskjet 940c series **97**
 - deskjet 948c series **92**
- paberi tüübid
 - deskjet 920c series **103**
 - deskjet 940c series **98**
 - deskjet 948c series **93**
- paberiformaadid
 - deskjet 920c series **103**
 - deskjet 940c series **98**
 - deskjet 948c series **93**
- paberisalved **10**
 - paberisõotja **10**
 - tõstetav salv **13**
 - tüübid **8**
 - väljastussalv **11**
 - väljastussalve pikendus **12**
- paberisuund **19**
- paberisõotja
 - kasutamine **10**
 - otstarve **8**
- paberiummistused
 - jätkamistuli vilgub **75**
 - veaotsing **79**

pealetriigitavate kujutiste printimine **47**
 peegelpilt **48**
 PhotoREt
 deskjet 920c series **100**
 deskjet 940c series **95**
 deskjet 948c series **90**
 fotopaberi säte **38**
 fototrüki kiirus **37**
 probleemid fotode printimisel **86**
 plakati printimine **42**
 prindisätted
 muutmise **15**
 printeri vaikesäte boks **15**
 vaikimisi **14**
 printer
 kaal
 deskjet 920c series **101**
 deskjet 940c series **96**
 deskjet 948c series **91**
 kahjustus **68**
 kassettide puhastamine **64**
 korpuse puhastamine **67**
 materjali kaal
 deskjet 920c series **102**
 deskjet 940c series **97**
 deskjet 948c series **92**
 materjaliformaadid
 deskjet 920c series **103**
 deskjet 940c series **98**
 deskjet 948c series **93**
 materjalitüübid
 deskjet 920c series **103**
 deskjet 940c series **98**
 deskjet 948c series **93**
 minimaalsed trükiveerised **105**
 mõõtmed
 deskjet 920c series **101**
 deskjet 940c series **96**
 deskjet 948c series **91**
 müraemissioon
 deskjet 920c series **102**
 deskjet 940c series **97**
 deskjet 948c series **92**
 paberi joondamine
 deskjet 920c series **102**
 deskjet 940c series **97**
 deskjet 948c series **92**
 paberi maht
 deskjet 920c series **103**
 deskjet 940c series **98**
 deskjet 948c series **93**
 paberiformaadid
 deskjet 920c series **103**
 deskjet 940c series **98**
 deskjet 948c series **93**
 pinge
 deskjet 920c series **102**
 deskjet 940c series **97**
 deskjet 948c series **92**
 sisend-väljundliides
 deskjet 920c series **101**
 deskjet 940c series **96**
 deskjet 948c series **91**
 tindikasseti hoidiku müra **67**
 töökeskkond
 deskjet 920c series **101**
 deskjet 940c series **96**
 deskjet 948c series **91**
 töötingimused
 deskjet 920c series **101**
 deskjet 940c series **96**
 deskjet 948c series **91**
 võimsustarve
 deskjet 920c series **102**
 deskjet 940c series **97**
 deskjet 948c series **92**
 printer ei lülitu sisse **80**
 printer ei prindi **77**
 printer on liiga aeglane **81**
 printer väljastab tühje lehti **84**
 printeri atribuutide boks **18**
 avamine TaskAgent
 (tegumikliendiga) **15**
 printeri draiver **18**
 printeri hooldamine
 HP Deskjet Toolbox **71**

printeri kahjustus
 tindikassettide paigaldamine **61**
 tindikassettide taastäitmine **68**
printeri kiirpaigaldamise plakat **3**
printeri korpuse puhastamine **67**
printeri mälu
 deskjet 920c series **101**
 deskjet 940c series **96**
 deskjet 948c series **91**
printeri olek
 vilkuvad tuled **74**
printeri taaskäivitamine
 millal taaskäivitada **76**
printeri tarkvara **18**
printeri võimalused **7**
printimine
 fotod **36**
 juhised **38**
 kahepoolne käsitsi
 juhised **52**
 kartoteegikaardid **33**
 juhised **35**
 kleebised **31**
 juhised **31, 32**
 käsitsi kahepoolne **49**
 legal paber **22**
 letter paber **20**
 lindid **44**
 juhised **46**
 lüümikud **29**
 juhised **30**
 pealetriigitavad kujutised **47**
 juhised **48**
 peegelpilt **48**
 plakatid **42**
 juhised **43**
 tavapaber
 juhised **22**
 vabalt valitavad paberiformaadid **53**
 visiitkaardid **33**
 juhised **35**
 väikese formaadiga materjalid **33**
 juhised **35**
 Windows 95, 98, Me, 2000, NT 4.0 **18**

õnnitluskaardid **39**
 juhised **41**
 ümbrikud
 juhised mitme ümbriku kohta **28**
 juhised ühe ümbriku kohta **25**
 mitu **26**
 üksik **24**
printimine letter-paberile **20**
printimistehnoloogia
 deskjet 920c series **100**
 deskjet 940c series **95**
 deskjet 948c series **90**
probleemid USB-ühendusega **82**

r
raamatu köitmine **51**

s
sisse ehitatud mälu
 deskjet 920c series **101**
 deskjet 940c series **96**
 deskjet 948c series **91**
spetsifikatsioon
 süsteeminõuded **107**
 tindikassetid
 deskjet 920c series **104**
 deskjet 940c series **99**
 deskjet 948c series **94**
sümbolid **5**
süsteeminõuded **107**
 MS-DOS **107**
 Windows 95, 98, Me **107**
 Windows NT 4.0 ja 2000 **107**

t
tarkvara ühilduvus
 deskjet 920c series **100**
 deskjet 940c series **95**
 deskjet 948c series **90**
TaskAgent (tegumikliendi)
 kiirkorraldused **15**
TaskAgent (tegumiklient) **14**
TaskAgent (tegumiklient), välja- ja
 sisselülitamine **15**

tegumiriba ikoon **14**
 teksti eraldusvõime
 deskjet 920c series **100**
 deskjet 940c series **95**
 deskjet 948c series **90**
 testlehe printimine **66**
 tindi arvestuslik tase **71**
 tindikasseti hoidik **59**
 puhastamine **66**
 tindikasseti olekuikoonid **57**
 tindikasseti olekutuli **56**
 tindikasseti sobivuse kontroll **61**
 tindikasseti puhastamine
 automaatne **63**
 käsitsi **64**
 tindikasseti taastäitmine **68**
 tindikassett
 hoiatusteated **16**
 hoidmine **69**
 hooldamine **69**
 joondamine **62**
 millal puhastada **63**
 mustuse eemaldamine **64, 65**
 olek **57**
 oleku kontrollimine **57**
 olekuikoonid **57**
 puhastamine **71**
 automaatne **63**
 käsitsi **64**
 puudub **58**
 taastäitmine **68**
 garantii kohaldumisalast
 väljajäämine **68**
 tindidüüsid **61**
 tindivähesus
 tindikasseti olekuikoonid **58**
 tindikasseti olekutuli **56**
 tootenumbrid **70**
 vahetamine **59**
 väljatrüki probleemide
 lahendamine **84**
 vale paigaldus **58**
 vaskkontaktid **61**
 veaotsing probleemide korral **58**
 vigane **58**
 tindikassettide joondamine **62**
 tinditase **71**
 tinditriibud
 kõrvaldamine **64**
 tindikassettide puhastamine
 puhastusvahendid **63**
 Toolbox
 avamine **71**
 riistvaralise ECP deblokeerimine **83**
 tindikassettide joondamine **62**
 tööriistad **71**
 trükiatribuudid **87**
 trükikiirus
 deskjet 920c series **100**
 deskjet 940c series **95**
 deskjet 948c series **90**
 must tekst
 deskjet 920c series **100**
 deskjet 940c series **95**
 deskjet 948c series **90**
 printer on väga aeglane **81**
 suurendamine **38**
 fotode printimine **86**
 PhotoREt **37**
 tekst koos värvigraafikaga
 deskjet 920c series **100**
 deskjet 940c series **95**
 deskjet 948c series **90**
 trükikvaliteet **15**
 trükiveerised **105**
 tuled
 deskjet 920c series **101**
 deskjet 940c series **96**
 deskjet 948c series **91**
 jätkamine **8**
 tindikasseti olek
 kasseti oleku kontrollimine **57**
 kui tuli vilgub **56**
 otstarve **8**
 tindikasseti sobivuse kontroll **61**
 toide **8**
 vilguvad
 veaotsing **78**
 vilkuvad
 mida nad näitavad **74**

tõstetav salv
kasutamine **13**
paberisalved **8**
töökeskkond
deskjet 920c series **101**
deskjet 940c series **96**
deskjet 948c series **91**
tühjad jooned või punktid **63**

V

vabalt valitavad paberiformaadid **53**
veaotsing
dokument prinditakse viltu **85**
fotosid ei prindita õigesti **86**
keerukad dokumendid **82**
lintrüki probleemid **87**
osa dokumendist on puudu **85**
paber ei tule printerist välja **77**
paberiummistused **79**
printer ei lülitu sisse **80**
printer ei prindi **77**
printer on liiga aeglane **81**
printer väljastab tühje lehti **84**
probleemid USB-ühendusega **82**
tindikassetid **84**
uusi prindisätteid ei ole näha **85**
vilkuvad tuled
mida tuled näitavad **74**
printer ei prindi **78**
väljatrüki probleemid **84**
veerised **105**
kaardid **105**
lindid **106**
paber **105**
postkaardid **105**
ärarebitava osaga fotopaber **106**
ümbrikud **105**
versiooniinfo **3**
vilkuvad tuled **74**
jätkamistuli **75**
kõik tuled vilguvad **76**
tindikasseti tuli **75**
toitetuli **76**
veaotsing **78**

visiitkaartide printimine **33**
võimsustarve
deskjet 920c series **102**
deskjet 940c series **97**
deskjet 948c series **92**
väikese formaadiga materjalide
printimine **33**
väljastussalv
kasutamine **11**
otstarve **8**
väljastussalve pikendus **12**
väljatrüki probleemid **84**
värvi reguleerimine **19**
värvigraafika
deskjet 920c series **100**
deskjet 940c series **95**
deskjet 948c series **90**

W

What's This? (Mis see on?) abifunktsioon
leidmine **6**

Õ

õnnitluskaardi printimine **39**

Ü

ümbriku printimine
juhised
mitu ümbrikku **28**
üks ümbrik **25**
mitu **26**
ühe ümbriku pilu **12**
üksik **24**