

# trumpas pagalbiniis vadovas

hp deskjet 948c/940c/920c series

## turinyisdov

### **susipažinimas su spausdintuvu . . . . . 1**

|  |    |
|--|----|
| jūsų hp deskjet spausdintuvo pristatymas . . . . . | 2  |
| informacijos paieška . . . . .                     | 3  |
| pastabos ir oficialūs pareiškimai . . . . .        | 4  |
| terminai ir žymėjimai . . . . .                    | 5  |
| susipažinimas su spausdintuvo savybėmis . . . . .  | 7  |
| popieriaus dėklų naudojimas . . . . .              | 10 |
| programos „taskagent“ naudojimas . . . . .         | 14 |

### **spausdinimas ant popieriaus ir kitos terpės . . . . . 17**

|   |    |
|---|----|
| spausdinimas jūsų hp deskjet spausdintuvu . . . . .   | 18 |
| paprastas popierius . . . . .   | 20 |
| vokai . . . . .   | 24 |
| skaidrios plėvelės . . . . .  | 29 |
| etiketės . . . . .  | 31 |
| vizitinės kortelės, katalogų kortelės ir kitos mažo formato<br>spausdinimo terpės . . . . . | 33 |
| fotonuotraukos . . . . .  | 36 |
| atvirukai . . . . .   | 39 |
| plakatai . . . . .  | 42 |
| juostinis popierius . . . . .   | 44 |
| terminiu būdu perkeliama atvaizdai . . . . .  | 47 |
| rankinis dvipusis spausdinimas . . . . .  | 49 |
| nestandartiniai popieriaus formatai . . . . .   | 53 |

## **gaminio aptarnavimaspo . . . . . 55**

|   |    |
|---|----|
| print cartridge status (spausdintuvo kasetės būklės) indikatorius . . . | 56 |
| spausdinimo kasečių pakeitimas . . . . .                                | 59 |
| spausdinimo kasečių derinimas . . . . .                                 | 62 |
| automatinis spausdinimo kasečių valymas . . . . .                       | 63 |
| rankinis spausdinimo kasečių valymas . . . . .                          | 64 |
| spausdintuvo valymas . . . . .  | 67 |
| rašalo keitimas spausdinimo kasetėse . . . . .                          | 68 |
| spausdinimo kasečių priežiūra . . . . .                                 | 69 |
| spausdinimo kasečių dalių numeriai . . . . .                            | 70 |
| hp deskjet toolbox . . . . .  | 71 |

## **išspręskite problemą. . . . . 73**

|  |    |
|--|----|
| spausdintuvo indikatoriai mirksi . . . . . | 74 |
| spausdintuvas nespausdina . . . . .        | 77 |
| spausdintuvas veikia per lėtai . . . . .   | 81 |
| spausdinimo problemos . . . . .            | 84 |

## **gaminio techniniai duomenys . . . . . 89**

|   |     |
|---|-----|
| hp deskjet 948c series spausdintuvų techniniai duomenys . . . . . | 90  |
| hp deskjet 940c series spausdintuvų techniniai duomenys . . . . . | 95  |
| hp deskjet 920c series spausdintuvų techniniai duomenys . . . . . | 100 |
| minimalios spausdinimo paraštės . . . . .                         | 105 |
| sistemos reikalavimai . . . . .                                   | 107 |

## **rodyklė . . . . . 109**

# **susipažinimas su spausdintuvu**

- **jūsų hp deskjet spausdintuvo pristatymas**
- **informacijos paieška**
- **pastabos ir oficialūs pareiškimai**
- **terminai ir žymėjimai**
- **susipažinimas su spausdintuvo savybėmis**
- **popieriaus dėklų naudojimas**
- **programos „taskagent“ naudojimas**

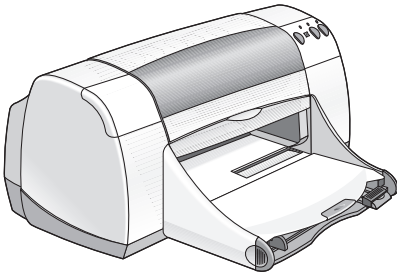
# jūsų hp deskjet spausdintuvo pristatymas

Sveikiname! Jūs įsigijote HP Deskjet spausdintuvą, kuris pasižymi keliomis puikiomis savybėmis:

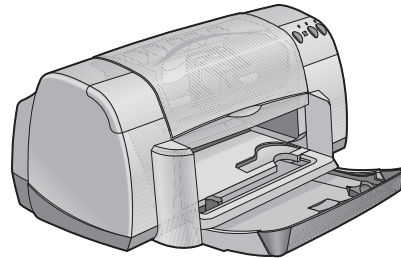
- Pasiekiami puiki fotonuotraukų spausdinimo kokybė naudojant HP PhotoREt III, ColorSmart III spausdinimo technologiją
- Spausdinimas didele raiška: 2400 x 1200 dpi spalvotame foto režime ir 600 x 600 dpi juodo teksto režime
- Spausdinimo greitis siekia 12 puslapių per minutę spausdinant juodą tekstą ir 10 puslapių per minutę spausdinant tekstą ir spalvotus paveikslėlius (*Spausdinimo greitis priklauso nuo spausdintuvo modelio*)

HP Deskjet spausdintuvai sukurti geriausiems jūsų spausdinimo užduočių rezultatams pasiekti. Apie šias ir kitas savybes skaitykite kituose skyriuose.

940c



920c



# informacijos paieška

*trumpame pagalbiniame vadove* pateikiamos HP deskjet spausdintuvo naudojimo instrukcijos. Daugiau pagalbinės informacijos galite rasti kituose dokumentuose, pateiktuose su spausdintuvu. Šiame sąrašė nurodyta, kur ieškoti įvairios informacijos.



**Greitos parengties** lape paaiškinama, kaip parengti spausdintuvą ir įdiegti spausdintuvo programinę įrangą.



**Trumpas žinynas** pateikiama informacija apie garantijas ir paaiškinama, kaip spręsti įdiegimo problemas.



Šiame **trumpame pagalbiniame vadove** aprašomos spausdintuvo funkcijos, priežiūra ir techniniai duomenys bei paaiškinama, kaip spausdinti dokumentus ir spręsti problemas, atsirandančias spausdinimo metu.



**hp deskjet release notes (pirkėjo atmintinėje)** aprašomi aparatinės ir programinės įrangos suderinamumo su jūsų spausdintuvu klausimai. Pradėkite skaityti Pirkėjo atmintinę, spragtelėdami **Start (startas) > Programs (programos) > hp deskjet series > release notes (pirkėjo atmintinė)**.



**What's This? (Kas tai?)** paramos sistemoje aprašomos ekrane pateikiamos spausdintuvo programinės įrangos parametrų valdymo funkcijos. Atidarykite paramos sistemą Kas tai?, užvesdami žymeklį ant funkcijos ir spragtelėdami dešinįjį pelės mygtuką. Spragtelėkite **What's This? (Kas tai?)**, jei norite pamatyti daugiau informacijos apie pasirinktą funkciją.

# **pastabos ir oficialūs pareiškimai**

## **hewlett-packard company pastabos**

Šiame dokumente pateikta informacija gali būti pakeista be atskiro perspėjimo.

Hewlett-Packard (HP) nesuteikia jokios garantijos, susijusios su šia medžiaga, be apribojimų įskaitant suvokiamas tinkamumo prekybai ir konkrečiam tikslui garantijas.

Hewlett-Packard nebus atsakinga už klaidas arba už netyčinius ar pasekminius pažeidimus, susijusius su šios medžiagos pateikimu, vykdymu ar panaudojimu.

Visos teisės išsaugotos. Šios medžiagos kopijavimas, taikymas ir vertimas be išankstinio raštiško Hewlett-Packard leidimo draudžiami, išskyrus autorinių teisių įstatymuose numatytus atvejus.

## **oficialūs pareiškimai**

Microsoft, MS, MS-DOS ir Windows yra įregistruoti Microsoft Corporation prekių ženklai.

TrueType yra JAV įregistruotas Apple Computer, Inc. prekių ženklas.

Adobe ir Acrobat yra Adobe Systems Incorporated prekių ženklai.

**Copyright 2001 Hewlett-Packard Company**

# terminai ir žymėjimai

Šie terminai ir žymėjimai naudojami *trumpame pagalbiniame vadove*.

## terminai

HP Deskjet spausdintuvai gali būti žymimi **HP Deskjet** arba **HP spausdintuvais**.

## simboliai

Simbolis > žymi programinėje įrangoje pasirenkamų funkcijų seką. Pavyzdžiui:

Jei norite atidaryti programą HP Deskjet Toolbox, spragtelėkite **Start (startas) > Programs (programos) > hp deskjet series > hp deskjet series Toolbox**.

## perspėjimai

**Dėmesio** rodo, kad gali būti sugadintas HP Deskjet spausdintuvas ar kiti prietaisai. Pavyzdžiui:

**Dėmesio!** Nelieskite spausdinimo kasetės rašalo purkštukų ir varinių kontaktų. Jei liosite šias dalis, gali užsikimšti rašalo kanalėliai, sutrikti rašalo išpurškimas ir blogai susijungti elektriniai kontaktai.

**Perspėjimas** rodo, kad galite susižeisti patys ar sužeisti kitus. Pavyzdžiui:



**Perspėjimas!** Spausdintuvo kasetes laikykite vaikams nepasiekiamoje vietoje.

## piktogramos

**Pastabos** piktograma rodo, kad yra pateikta papildoma informacija.  
Pavyzdžiui:



Norėdami gauti geriausius rezultatus, naudokite HP produktus.

**Pelės** piktograma rodo, kad papildomą informaciją galima gauti pasinaudojus funkcija **What's this? (Kas tai?)**.



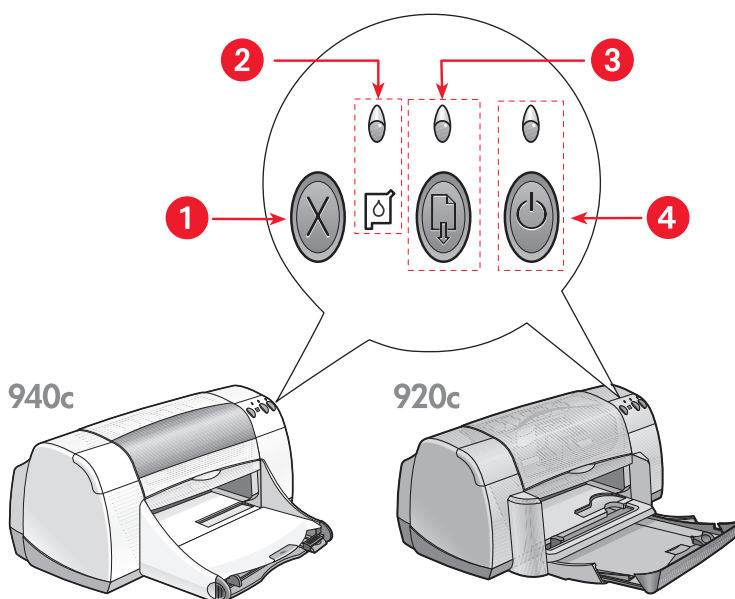
Norėdami gauti daugiau informacijos apie kiekviename ekrane pateikiamus parametrus, spragtelėkite ant norimo parametro dešiniuoju pelės mygtuku, ir pasirodys dialogo langelis **What's This? (Kas tai?)**. Spragtelėkite **What's This? (Kas tai?)**, jei norite pamatyti daugiau informacijos apie pasirinktą funkciją.



# susipažinimas su spausdintuvo savybėmis

## mygtukai ir indikatoriai

Spausdintuvo HP Deskjet mygtukais galite įjungti arba išjungti spausdintuvą, atšaukti spausdinimo užduotį arba tęsti spausdinimą. Indikatoriai praneša jums apie spausdintuvo būklę.



1. Cancel (Atšaukimo) mygtukas 2. Print Cartridge Status (Spausdintuvo kasetės būklės) indikatorius ir simbolis 3. Resume (Veiksmo tęsimo) mygtukas ir indikatorius 4. Power (Maitinimo) mygtukas ir indikatorius

### cancel (atšaukimo) mygtukas

Paspaudus šį mygtuką, Cancel (Atšaukiama) vykdoma spausdinimo užduotis.

## **print cartridge status (spausdintuvo kasetės būklės) simbolis ir indikatorius**

Indikatorius virš Print Cartridge Status (Spausdintuvo kasetės būklės) simbolio mirksi, kai spausdintuvo kasetėje liko mažai rašalo arba ji įdėta neteisingai.

*Taip pat žr.:*

[print cartridge status \(spausdintuvo kasetės būklės\) indikatorius](#)

## **resume (veiksmo tęsimo) mygtukas ir indikatorius**

Indikatorius virš Resume (Veiksmo tęsimo) mygtuko mirksi, kai reikia įdėti popierių, išimti įstrigusį popierių ar atlikti kitokį veiksmą. Išsprendę problemą, paspauskite Resume (Veiksmo tęsimo) mygtuką, jei norite spausdinti toliau.

## **power (maitinimo) mygtukas ir indikatorius**

Power (Maitinimo) mygtuku įjungiamas ir išjungiamas spausdintuvas. Paspaudus Power (Maitinimo) mygtuką, spausdintuvas įsijungia maždaug po penkių sekundžių. Kai vyksta spausdinimas, virš Power (Maitinimo) mygtuko mirksi žalias indikatorius.

**Dėmesio!** Spausdintuvo įjungimui ir išjungimui visuomet naudokite spausdintuvo priekyje esantį Power (Maitinimo) mygtuką. Jei spausdintuvo įjungimui ir išjungimui naudosite maitinimo šakotuvą, įtampos šuolių ribotuvą ar sieninį jungiklį, galite prieš laiką sugadinti spausdintuvą.

## **popieriaus dėklai**

Spausdintuve yra įvedimo ir išvedimo dėklai. Norėdami spausdinti ant popieriaus ar kitos terpės, sudėkite juos į įvedimo dėklą. Išspausdinti lapai sudedami išvedimo dėkle.

Spausdintuve gali būti atlenkiamas dėklas su įvedimo ir išvedimo dėklais.

*Taip pat žr.:*

[įvedimo dėklas](#)

[išvedimo dėklas](#)

[atlenkiamas dėklas](#)

## **dvipusis spausdinimas**

Spausdintuve yra Rankinio dvipusio spausdinimo savybė, kuri suteikia galimybę spausdinti ant abiejų lapo pusių.

Norint automatiškai spausdinti ant abiejų lapo pusių spausdintuvuose 948c ir 940c series, galima papildomai įsigyti dvipusio spausdinimo priedėlį.

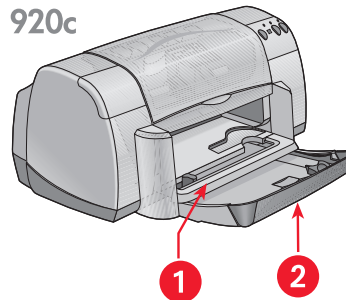
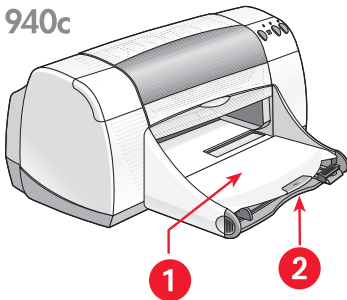
*Taip pat žr.:*

[rankinis dvipusis spausdinimas](#)

# popieriaus dėklų naudojimas

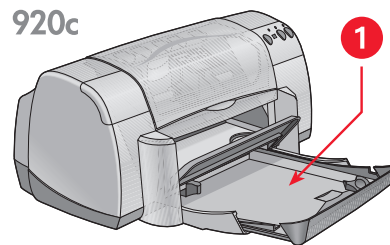
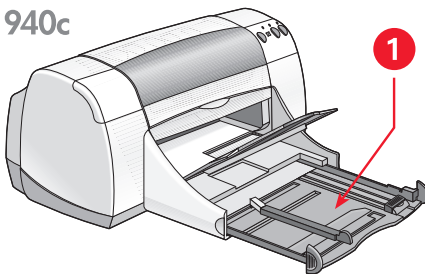
## įvedimo dėklas

Į įvedimo dėklą sudedamas popierius ar kita terpė, ant kurios reikia spausdinti.



1. Išvedimo dėklas 2. įspaustas įvedimo dėklas

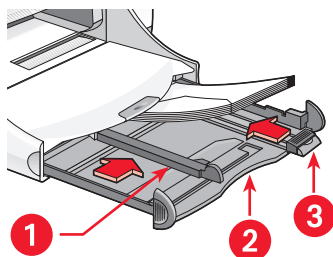
Norėdami sudėti popierių ar kitą spausdinimo terpę, ištraukite įvedimo dėklą. Palikite įvedimo dėklą ištrauktą, kai spausdinate ant „Legal“ formato popieriaus.



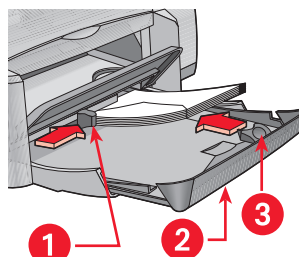
1. ištrauktas įvedimo dėklas

Sustumdami arba išstumdami popieriaus ribotuvus, galite spausdinti ant įvairių formatų terpės.

940c



920c



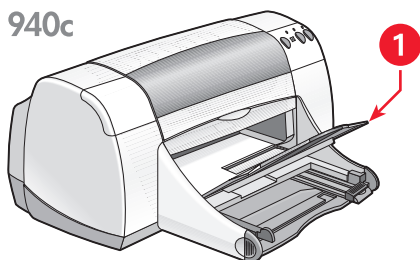
1. popieriaus pločio ribotuvas
2. ištrauktas įvedimo dėklas
3. popieriaus ilgio ribotuvas

## Išvedimo dėklas

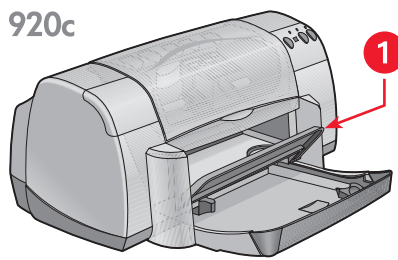
Išvedimo dėklo padėtį galite keisti pagal įvairius spausdinimo poreikius.

**Pakeltas išvedimo dėklas** – Norėdami lengvai sudėti popierių į įvedimo dėklą, pakelkite Išvedimo dėklą. Spausdinant ant juostinio popieriaus, Išvedimo dėklas turi likti viršutinėje padėtyje.

940c



920c



1. pakeltas Išvedimo dėklas

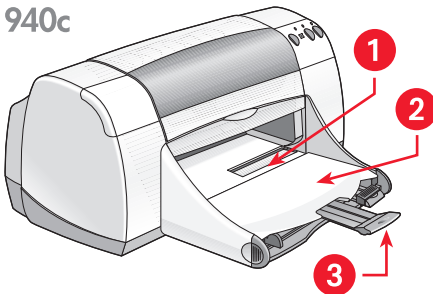
**Nuleistas Išvedimo dėklas** – Palikite dėklą apatinėje padėtyje, kai reikia atlikti įvairias spausdinimo užduotis ir spausdinti po vieną voką.

**Papildoma Išvedimo dėklo plokštelė** – (*Ne visų modelių spausdintuvuose.*) Ištraukite papildomą dėklo plokštelę, kai reikia spausdinti labai daug puslapių. Taip pat ištraukite šią plokštelę, kai spausdinate draft (juodraštiniam) režime, kad popierius nekristų nuo dėklo. Pasibaigus spausdinimui, įstumkite papildomą dėklo plokštelę atgal į jos angą.

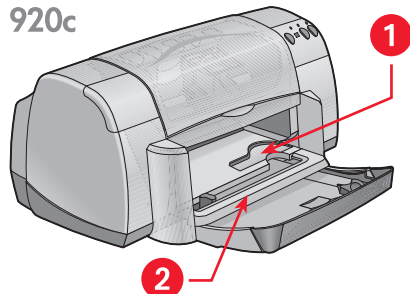


Nenaudokite papildomos Išvedimo dėklo plokštelės, kai spausdinate ant „Legal“ formato popieriaus. Gali įstrigti popierius.

940c



920c



**1. anga vienam vokui 2. nuleistas Išvedimo dėklas 3. papildoma Išvedimo dėklo plokštelė**

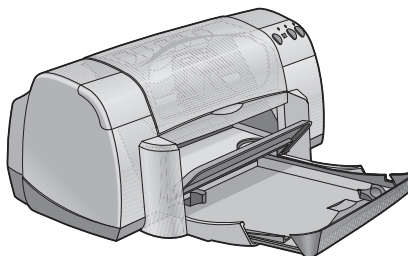
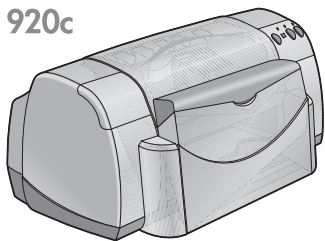
*Taip pat žr.:*

spausdinimas ant popieriaus ir kitos terpės

## atlenkiamas dėklas

Spausdintuve gali būti Atlenkiamas dėklas su Įvedimo ir Išvedimo dėklais. Norint spausdinti ar pasiekti spausdinimo kasetes, Atlenkiamas dėklas turi būti nuleistas.

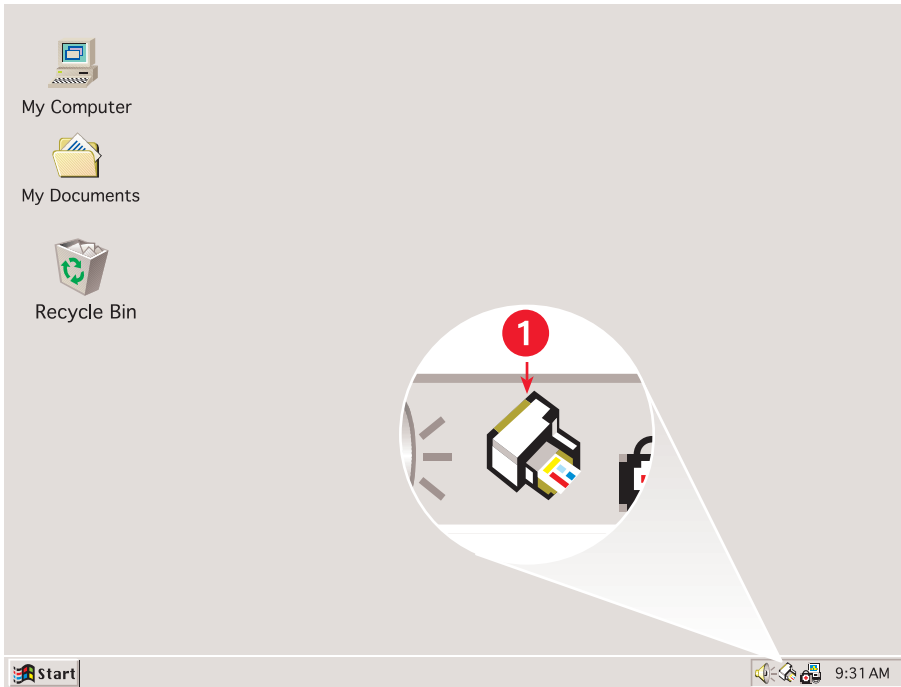
920c



1. pakeltas Atlenkiamas dėklas 2. nuleistas Atlenkiamas dėklas

# programos „taskagent” naudojimas

Programa TaskAgent suteikia galimybę nustatyti spausdinimo kasečių būklę ir pakeisti tokius parametrus, kaip pagrindinė spausdinimo kokybė. Šios programos piktograma yra Windows užduočių juostoje.



## 1. TaskAgent

### spausdinimo kokybės pakeitimas

Programos TaskAgent dėka galite greitai pakeisti spausdinimo raišką.

1. Windows užduočių juostoje spragtelėkite ant **TaskAgent** piktogramos. Pasirodo Default Print Settings (pagrindinių spausdinimo parametrų) dialogo langelis. Jame galite pakeisti pagrindinę spausdinimo kokybę ir įjungti automatinį dvipusį spausdinimą, jei įsigijote papildomą HP dvipusio spausdinimo priedėlį. (Šį priedėlį gali turėti ne visų modelių spausdintuvai.)



2. Pasirinkite šiuos parametrus:
  - **Print Quality (spausdinimo kokybė): Draft (juodraštinė), Normal (normali) arba Best (geriausia)**
  - **Automatic Two-Sided Printing (automatinis dvipusis spausdinimas):** Jeigu įmanoma
3. Spragtelėkite už Default Print Settings (pagrindinių spausdinimo parametrų) langelio ribų.

Pasirodo dialogo langelis, kuriame pranešama, kad kiekvieną kartą spausdinant bus taikomas naujas parametras. (Jei nebenorite matyti šio dialogo langelio, pasirinkite **Don't show me this message again (neberodyti šio pranešimo).**)
4. Norėdami pakeisti pagrindinį spausdinimo parametą, spragtelėkite **OK (gerai).**

## spausdintuvo savybių dialogo langelio atidarymas

TaskAgent galite naudoti ir spausdintuvo savybių dialogo langelio atidarymui. Šiame langelyje galite pasirinkti šias savybes: popieriaus formatą ir rūšį, lapo orientaciją bei spalvų ryškumą. Dukart spragtelėjus ant TaskAgent, atidaromas [spausdintuvo savybių langelis](#).

## taskagent greito jungimo meniu naudojimas

Spragtelėjus dešiniuoju mygtuku ant TaskAgent, atidaromas greito jungimo meniu, kuriame išvardinti visi įdiegti HP Deskjet spausdintuvai. Per meniu galite atlikti šiuos veiksmus:

- Pakeisti spausdintuvą, pasirinkdami spausdintuvo pavadinimą. Prie pasirinkto HP Deskjet spausdintuvo rodoma žyma.
- Norėdami atidaryti spausdintuvo savybių langelį, pasirinkite **Change Default Print Settings (pakeisti pagrindinius spausdinimo parametrus).**
- Norėdami atidaryti HP Deskjet Toolbox, pasirinkite **Open Toolbox (atidaryti Toolbox).**
- Norėdami išjungti TaskAgent, pasirinkite **Exit (uždaryti).** Vėl įjunkite TaskAgent, spragtelėdami **Start (startas) > Programs (programos) > hp deskjet series > TaskAgent.** Kai iš naujo įjungiame kompiuterį, TaskAgent pasirodo automatiškai.

*Taip pat žr.:*

[hp deskjet toolbox](#)

## spausdintuvo kasečių perspėjamųjų pranešimų rodymas

TaskAgent spalva ir vaizdas pasikeičia, kai atsiranda perspėjamieji pranešimai. Perspėjamieji pranešimai atsiranda, kai spausdinimo kasetėje liko mažai rašalo arba ji įdėta neteisingai.

- Kai piktograma mirksi ir turi geltoną kontūrą, atsirado neperskaityti perspėjimai.
- Kai piktograma nebemirksi, tačiau vis dar turi geltoną kontūrą, anksčiau perskaityti perspėjimai laukia sprendimo.
- Kai piktograma nebeturi geltono kontūro, problemos, apie kurias buvo perspėjama, išspręstos.

Perspėjamųjų pranešimų peržiūra:

1. Atidarykite Default Print Settings (pagrindinių spausdinimo parametrų) dialogo langelį, spragtelėdami ant **TaskAgent** piktogramos.
2. Spragtelėkite ant **Warning Information (perspėjimo informacija)** mygtuko.  
Parodoma HP Deskjet Toolbox.
3. Pasirinkite lapelį **Warning Information (perspėjamoji informacija)**, norėdami peržiūrėti spausdinimo kasečių perspėjamuosius pranešimus.
4. Spragtelėkite **Close (uždaryti)** dešiniajame viršutiniame Toolbox kampe, norėdami uždaryti šią programą.



Mygtukas ir lapelis Warning Information (perspėjamoji informacija) pasirodo tik tuomet, kai atsirado perspėjamieji pranešimai.

*Taip pat žr.:*

[hp deskjet toolbox](#)

[print cartridge status \(spausdintuvo kasečių būklės\) patikrinimas](#)  
[spausdinimo kasečių pakeitimas](#)

# spausdinimas ant popieriaus ir kitos terpės

- spausdinimas jūsų hp deskjet spausdintuvu
- paprastas popierius
- vokai
- skaidrios plėvelės
- etiketės
- vizitinės kortelės, katalogų kortelės ir kitos mažo formato spausdinimo terpės
- fotonuotraukos
- atvirukai
- plakatai
- juostinis popierius
- terminiu būdu perkeliama atvaizdai
- rankinis dvipusis spausdinimas
- nestandartiniai popieriaus formatai

# spausdinimas jūsų hp deskjet spausdintuvu

## printer properties (spausdintuvo parametrų) dialogo langelio atidarymas

Spausdintuvą valdo kompiuteryje įdiegta programinė įranga. Spausdinimo komandos į spausdintuvą siunčiamos per spausdintuvo programinės įrangos, taip pat vadinamos spausdintuvo tvarkykle, dialogo langelį. Spausdintuvo parametrų langelyje galite pasirinkti šias savybes: popieriaus formatą ir rūšį, lapo orientaciją bei spalvų parametrus.

Spausdintuvo parametrų langelį galite atidaryti kuriuo nors iš šių būdų:

- Per [TaskAgent](#) — dukart spragtelėdami ant TaskAgent piktogramos Windows užduočių juostoje.
- Per File (failas) meniu — jūsų naudojamoje programoje. Priklausomai nuo programos, spausdintuvo parametrų langelio atidarymo tikslu atlikite vieną iš šių veiksmų:
  - Spragtelėkite **File (failas) > Print (spausdinti)**, po to pasirinkite **Properties (parametrai)**  
–arba–
  - Spragtelėkite **File (failas) > Print Setup (spausdinimo parengtis)**, po to pasirinkite **Properties (parametrai)**  
–arba–
  - Spragtelėkite **File (failas) > Print (spausdinti) > Setup (parengtis)**, po to pasirinkite **Properties (parametrai)**.

## spausdintuvo parametrų reikšmių pakeitimas

Spausdintuvo parametrų langelyje yra Setup (parengties), Features (galimybių) ir Advanced (didesnių galimybių) lapeliai.

- Pasirinkite **Setup (parengties)** lapelį, norėdami nustatyti spausdinimo kokybę, popieriaus rūšį, formatą ir spausdinimą ant juostinio popieriaus. Taip pat galite pakeisti spausdinamo dokumento formatą, sutalpindami jį į spausdintuve naudojamą popieriaus formatą.
- Naudokite **Features (galimybių)** lapelį, norėdami nustatyti puslapio orientaciją, kopijų skaičių, daugelio puslapių sutalpinimą viename lape ir plakato spausdinimą. Taip pat šiame lapelyje galite pasirinkti pirminę spausdinamo dokumento peržiūrą, spausdinimą atvirkštine tvarka (pirma spausdinamas paskutinis puslapis) ir nustatyti dvipusį spausdinimą.
- Naudokite **Advanced (didesnių galimybių)** lapelį, norėdami derinti spalvas ir kontrastą, nustatyti išpurškiamo rašalo kiekį, rašalo džiūvimo laiką ir spausdinimo greitį (Low Memory Mode – mažos atminties režime).

## pakeitimų išsaugojimas

Kai pakeičiate spausdinimo parametrus, spragtelėkite **Apply (taikyti)**, po to, jų išsaugojimui, spragtelėkite **OK (gerai)**. Jei nepakeičiate jokių parametrų ir norite grįžti į dokumentą, spragtelėkite **Cancel (atšaukti)**.



Norėdami gauti daugiau informacijos apie spausdintuvo parametrų langelyje pateikiamus parametrus, spragtelėkite ant norimo parametro dešiniuoju pelės mygtuku, ir pasirodys dialogo langelis **What's This? (Kas tai?)**. Pasirinkite **What's This? (Kas tai?)**, jei norite pamatyti daugiau informacijos apie pasirinktą parametą.

# paprastas popierius

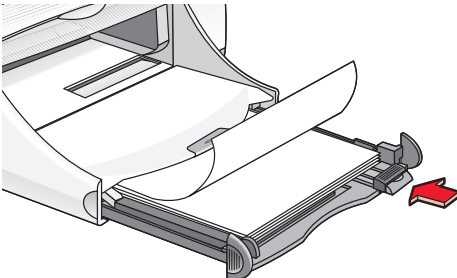
- „letter”/A4 popierius
- popierius „legal”

## „letter”/A4 popierius

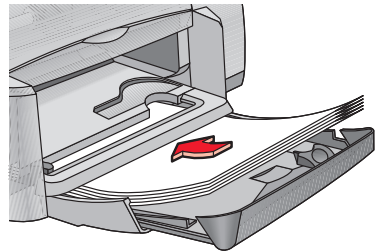
### paruošimas spausdinimui

1. Pakelkite išvedimo dėklą ir ištraukite įvedimo dėklą.
2. Nustumkite į kraštus abu popieriaus ribotuvus.
3. Į įvedimo dėklą įdėkite popieriaus krūvelę.
4. Jeigu spausdintuve yra atlenkiamas dėklas, į įvedimo dėklą galite sudėti iki 100 popieriaus lapų. Jeigu spausdintuve nėra atlenkiamo dėklo, į įvedimo dėklą galite sudėti iki 150 popieriaus lapų.

940c



920c



5. Pristumkite pločio ribotuvą iki pat popieriaus krūvelės krašto.
6. Nuleiskite išvedimo dėklą.

## spausdinimas ant popieriaus „letter”/A4

1. Atidarykite failą, kurį norite išspausdinti.

Priklausomai nuo naudojamos programos, spausdinimo parametrų pasirinkimo tikslu atlikite vieną iš šių veiksmų:

- Spragtelėkite **File (failas) > Print (spausdinti)**, po to pasirinkite **Properties (parametrai)**  
–arba–
- Spragtelėkite **File (failas) > Print Setup (spausdinimo parengtis)**, po to pasirinkite **Properties (parametrai)**  
–arba–
- Spragtelėkite **File (failas) > Print (spausdinti) > Setup (parengtis)**, po to pasirinkite **Properties (parametrai)**.

Pasirodo spausdintuvo parametrų langelis su Setup (parengties), Features (galimybių) ir Advanced (didesnių galimybių) lapeliais.

2. Pasirinkite **Setup (parengtis)** lapelį ir pasirinkite šiuos parametrus:

- **Print Quality (spausdinimo kokybė): Draft (juodraštinė), Normal (normali) arba Best (geriausia)**
- **Paper Type (popieriaus rūšies pasirinkimas): Plain Paper (paprastas popierius)**
- **Paper size (popieriaus formatas): „Letter” arba A4**

3. Pasirinkite **Features (galimybės)** lapelį ir išsirinkite šiuos parametrus:

- **Orientation (orientacija):** Atitinkama orientacija
- **Two-Sided Printing (dvipusis spausdinimas):** Pažymėkite, jei ant abiejų lapo pusių norite spausdinti rankiniu būdu. Jei įsigijote papildomą HP dvipusio spausdinimo priedėlį (*šį priedėlį gali turėti ne visų modelių spausdintuvai*), dvipusis spausdinimas vyksta automatiškai, kai pažymimas šis langelis.
- **Copies (kopijos):** Kopijų skaičius

4. Pasirinkite **Advanced (didesnių galimybių)** lapelį, jei norite spausdinti pilkais pustoniais ar derinti išpurškiamo rašalo kiekį, spalvas ar spausdinimo greitį (Low Memory Mode – mažos atminties režime).

## nurodymai spausdinimui

Spausdintuve galima naudoti daugelio rūšių kopijavimui skirtą paprastą popierių, ir ypač tą, ant kurio pažymėta, kad jis skirtas naudoti rašaliniuose spausdintuvuose. Norėdami gauti geriausius rezultatus, naudokite HP popierių. HP popierius specialiai sukurtas HP rašalui ir HP spausdintuvams.

*Taip pat žr.:*

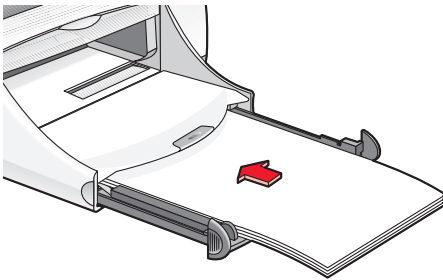
[spausdinimas jūsų hp deskjet spausdintuvu](#)  
[rankinis dvipusis spausdinimas](#)  
[nestandartiniai popieriaus formatai](#)

## popierius „legal”

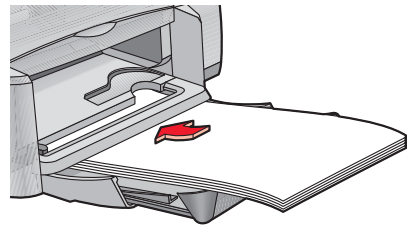
### paruošimas spausdinimui

1. Pakelkite Išvedimo dėklą ir ištraukite įvedimo dėklą.
2. Nustumkite į kraštus abu popieriaus ribotuvus.
3. Į įvedimo dėklą įstumkite popieriaus „legal” krūvelę tiek, kiek įmanoma.
4. Popierius išsikiš už dėklo krašto.

940c



920c



5. Pristumkite pločio ribotuvą iki pat popieriaus krūvelės krašto.
6. Nuleiskite Išvedimo dėklą.



## spausdinimas ant popieriaus „legal”

1. Atidarykite failą, kurį norite išspausdinti.

Priklausomai nuo naudojamos programos, spausdinimo parametrų pasirinkimo tikslu atlikite vieną iš šių veiksmų:

- Spragtelėkite **File (failas) > Print (spausdinti)**, po to pasirinkite **Properties (parametrai)**  
–arba–
- Spragtelėkite **File (failas) > Print (spausdinti) Setup (parengtis)**, po to pasirinkite **Properties (parametrai)**  
–arba–
- Spragtelėkite **File (failas) > Print (spausdinti) > Setup (parengtis)**, po to pasirinkite **Properties (parametrai)**.

Pasirodo spausdintuvo parametrų langelis su Setup (parengties), Features (galimybių) ir Advanced (didesnių galimybių) lapeliais.

2. Pasirinkite **Setup (parengtis)** lapelį ir išsirinkite šiuos parametrus:

- **Print Quality (spausdinimo kokybė): Draft (juodraštinė), Normal (normali) arba Best (geriausia)**
- **Paper Type (popieriaus rūšies pasirinkimas): Plain Paper (paprastas popierius)**
- **Paper size (popieriaus formatas): „Legal”**

3. Pasirinkite **Features (galimybės)** lapelį ir išsirinkite šiuos parametrus:

- **Orientation (orientacija):** Atitinkama orientacija
- **Two-Sided Printing (dvipusis spausdinimas):** Nepažymėtas
- **Copies (kopijos):** Kopijų skaičius

4. Pasirinkite **Advanced (didesnių galimybių)** lapelį, jei norite spausdinti pilkais pustoniais ar derinti išpurškiamo rašalo kiekį, spalvas ar spausdinimo greitį (Low Memory Mode – mažos atminties režime).

## nurodymai spausdinimui

Palikite įvedimo dėklą ištrauktą, kai spausdinate ant popieriaus „Legal”. Popierius išsikiš už dėklo krašto.



Norėdami gauti geriausius rezultatus, naudokite HP produktus.

# vokai

Spausdinkite ant vieno voko, naudodami angą vienam vokui, arba ant keleto vokų, naudodami įvedimo dėklą.

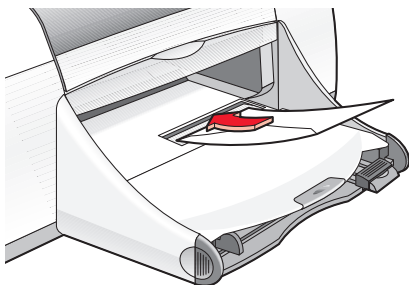
- spausdinimas ant vieno voko
- spausdinimas ant keleto vokų

## spausdinimas ant vieno voko

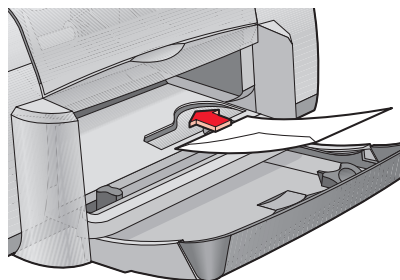
### paruošimas spausdinimui

1. Į vienam vokui skirtą angą įdėkite voka, nukreipdami atverčiamąjį lapelį kairėn ir aukštyn.
2. Stumkite voka pirmyn, kol sustos.

940c



920c



### spausdinimas ant voko



Jeigu jūsų programoje yra spausdinimo ant vokų funkcija, nevykdysite čia pateiktų instrukcijų. Vykdykite programoje pateiktas instrukcijas.

1. Atidarykite failą, kurį norite išspausdinti.

2. Priklausomai nuo naudojamos programos, spausdinimo parametrų pasirinkimo tikslu atlikite vieną iš šių veiksmų:
  - Spragtelėkite **File (failas) > Print (spausdinti)**, po to pasirinkite **Properties (parametrai)**  
–arba–
  - Spragtelėkite **File (failas) > Print Setup (spausdinimo parengtis)**, po to pasirinkite **Properties (parametrai)**  
–arba–
  - Spragtelėkite **File (failas) > Print (spausdinti) > Setup (parengtis)**, po to pasirinkite **Properties (parametrai)**.

Pasirodo spausdintuvo parametrų langelis su Setup (parengties), Features (galimybių) ir Advanced (didesnių galimybių) lapeliais.
3. Pasirinkite **Setup (parengtis)** lapelį ir išsirinkite šiuos parametrus:
  - **Print Quality (spausdinimo kokybė): Normal (normali)**
  - **Paper Type (popieriaus rūšies pasirinkimas): Plain Paper (paprastas popierius)**
  - **Paper size (popieriaus formatas):** Atitinkamas voko formatas
4. Pasirinkite **Features (galybės)** lapelį ir išsirinkite šiuos parametrus:
  - **Orientation (orientacija):** Atitinkama voko orientacija
  - **Two-Sided Printing (dvipusis spausdinimas):** Nepažymėtas
  - **Copies (kopijos):** 1
5. Pasirinkite **Advanced (didesnių galimybių)** lapelį, jei norite spausdinti pilkais pustoniais ar derinti išpurškiamo rašalo kiekį, spalvas ar spausdinimo greitį (Low Memory Mode – mažos atminties režime).
6. Spragtelėkite **OK (gerai)**, norėdami grįžti į Print (spausdinimo) arba Print Setup (spausdinimo parengties) ekraną.
7. Spragtelėkite **OK (gerai)**, norėdami spausdinti.

### nurodymai spausdinimui

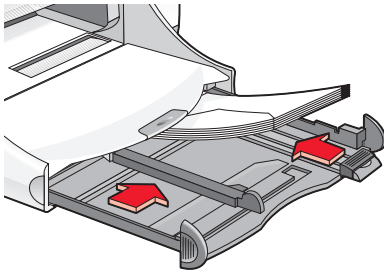
- Pasirūpinkite, kad išvedimo dėklas būtų apatinėje padėtyje.
- Stenkitės nenaudoti vokų su sąsagomis ir langeliais.
- Stenkitės nenaudoti vokų, kurie yra blizgūs, iškilūs, su storais, nelygiais, užlankstytais kraštais, suglamžyti, įplyšę ar kitaip pažeisti.

## spausdinimas ant keleto vokų

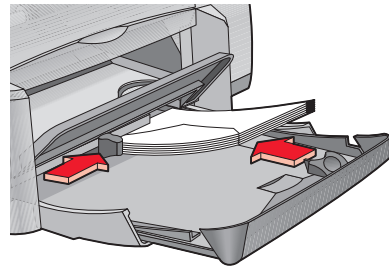
### paruošimas spausdinimui

1. Ištraukite įvedimo dėklą.
2. Nustumkite į kraštus abu popieriaus ribotuvus ir išimkite visus popieriaus lapus iš dėklo.
3. Į dėklą sudėkite ne daugiau kaip 15 vokų, nukreipdami atverčiamąjį lapelį kairėn ir aukštyn.
4. Stumkite vokus pirmyn, kol sustos.
5. Pristumkite ribotuvus iki pat vokų kraštų ir stumkite dėklą pirmyn, kol sustos.

940c



920c



### spausdinimas ant vokų



Jeigu jūsų programoje yra spausdinimo ant vokų funkcija, nevykdysite čia pateiktų instrukcijų. Vykdykite programoje pateiktas instrukcijas.

1. Atidarykite failą, kurį norite išspausdinti.

2. Priklausomai nuo naudojamos programos, spausdinimo parametrų pasirinkimo tikslu atlikite vieną iš šių veiksmų:
  - Spragtelėkite **File (failas) > Print (spausdinti)**, po to pasirinkite **Properties (parametrai)**  
–arba–
  - Spragtelėkite **File (failas) > Print Setup (spausdinimo parengtis)**, po to pasirinkite **Properties (parametrai)**  
–arba–
  - Spragtelėkite **File (failas) > Print (spausdinti) > Setup (parengtis)**, po to pasirinkite **Properties (parametrai)**.

Pasirodo spausdintuvo parametrų langelis su Setup (parengties), Features (galimybių) ir Advanced (didesnių galimybių) lapeliais.
3. Pasirinkite **Setup (parengtis)** lapelį ir išsirinkite šiuos parametrus:
  - **Print Quality (spausdinimo kokybė): Normal (normali)**
  - **Paper Type (popieriaus rūšies pasirinkimas): Plain Paper (paprastas popierius)**
  - **Paper size (popieriaus formatas):** Atitinkamas voko formatas
4. Pasirinkite **Features (galimybės)** lapelį ir išsirinkite šiuos parametrus:
  - **Orientation (orientacija):** Atitinkama voko orientacija
  - **Two-Sided Printing (dvipusis spausdinimas):** Nepažymėtas
  - **Copies (kopijos):** Iki 15
5. Pasirinkite **Advanced (didesnių galimybių)** lapelį, jei norite spausdinti pilkais pustoniais ar derinti išpurškiamo rašalo kiekį, spalvas ar spausdinimo greitį (Low Memory Mode – mažos atminties režime).
6. Spragtelėkite **OK (gerai)**, norėdami grįžti į Print (spausdinimo) arba Print Setup (spausdinimo parengties) ekraną.
7. Spragtelėkite **OK (gerai)**, norėdami spausdinti.

## nurodymai spausdinimui

- Niekada vienu metu nesudėkite daugiau kaip 15 vokų į įvedimo dėklą.
- Prieš sudėdami, sulyginkite vokų kraštus.
- Stenkitės nenaudoti vokų su sąsagomis ir langeliais.
- Stenkitės nenaudoti vokų, kurie yra blizgūs, iškilūs, su storais, nelygiais, užlankstytais kraštais, suglamžyti, įplyšę ar kitaip pažeisti.



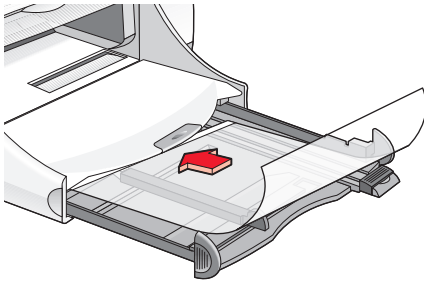
Norėdami gauti geriausius rezultatus, naudokite hp produktus.

# skaidrios plėvelės

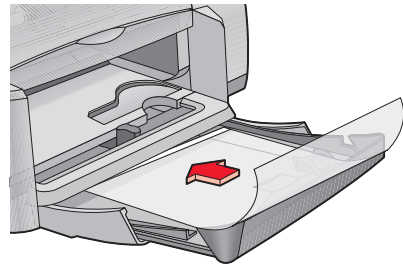
## paruošimas spausdinimui

1. Ištraukite įvedimo dėklą.
2. Nustumkite į kraštus abu popieriaus ribotuvus ir išimkite visus popieriaus lapus iš dėklo.
3. Atskirkite skaidrias plėveles, pasklaidydami jų kraštus, ir vėl sulygininkite juos.
4. Jeigu spausdintuve yra Atlenkiamas dėklas, į dėklą galite sudėti iki 25 skaidrių plėvelių. Jeigu spausdintuve nėra Atlenkiamo dėklo, į dėklą galite sudėti iki 30 skaidrių plėvelių.  
Nukreipkite grubesnę paviršių žemyn, o lipnią juostelę — į spausdintuvą.
5. Stumkite skaidrias plėveles pirmyn, kol sustos.

940c



920c



6. Pristumkite ribotuvus iki pat skaidrių plėvelių kraštų ir stumkite įvedimo dėklą pirmyn, kol sustos.

## spausdinimas ant skaidrių plėvelių

1. Atidarykite failą, kurį norite išspausdinti.
2. Priklausomai nuo naudojamos programos, spausdinimo parametrų pasirinkimo tikslu atlikite vieną iš šių veiksmų:
  - Spragtelėkite **File (failas) > Print (spausdinti)**, po to pasirinkite **Properties (parametrai)**  
–arba–
  - Spragtelėkite **File (failas) > Print Setup (spausdinimo parengtis)**, po to pasirinkite **Properties (parametrai)**  
–arba–
  - Spragtelėkite **File (failas) > Print (spausdinti) > Setup (parengtis)**, po to pasirinkite **Properties (parametrai)**.Pasirodo spausdintuvo parametrų langelis su Setup (parengties), Features (galimybių) ir Advanced (didesnių galimybių) lapeliais.
3. Pasirinkite **Setup (parengtis)** lapelį ir išsirinkite šiuos parametrus:
  - **Print Quality (spausdinimo kokybė): Normal (normali) arba Best (geriausia)**
  - **Paper Type (popieriaus rūšies pasirinkimas):** Atitinkama skaidri plėvelė
  - **Paper size (popieriaus formatas):** Atitinkamas formatas
4. Pasirinkite **Features (galimybės)** lapelį ir išsirinkite šiuos parametrus:
  - **Orientation (orientacija):** Atitinkama orientacija
  - **Two-Sided Printing (dvipusis spausdinimas):** Nepažymėtas
  - **Copies (kopijos):** Iki 25, jei spausdintuve yra atlenkiamas dėklas; iki 30 — jei spausdintuve nėra atlenkiamo dėklo
5. Pasirinkite **Advanced (didesnių galimybių)** lapelį, jei norite derinti išpurškiamo rašalo kiekį, spalvas, džiūvimo laiką ar spausdinimo greitį (mažos atminties režime).
6. Spragtelėkite **OK (gerai)**, norėdami grįžti į Print (spausdinimo) arba Print Setup (spausdinimo parengties) ekraną.
7. Spragtelėkite **OK (gerai)**, norėdami spausdinti.  
Prieš išvesdamas skaidrias plėveles, spausdintuvas palaukia, kol jos nudžius.

## nurodymai spausdinimui



Norėdami gauti geriausius rezultatus, naudokite hp inkjet transparency films.

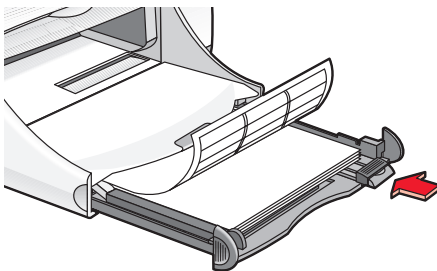


# etiketės

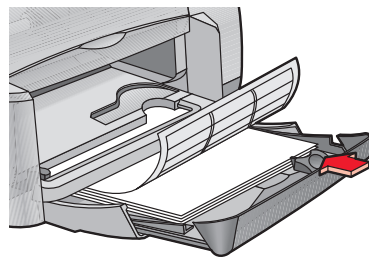
## paruošimas spausdinimui

1. Ištraukite įvedimo dėklą.
2. Nustumkite į kraštus abu popieriaus ribotuvus ir išimkite visus popieriaus lapus iš dėklo.
3. Atskirkite etikečių lapus, pasklaidydami jų kraštus, ir vėl sulygininkite juos.
4. Į dėklą sudėkite iki 20 etikečių lapų, nukreipdami pusę su etiketėmis žemyn.
5. Pristumkite ribotuvus iki pat lapų kraštų ir stumkite dėklą pirmyn, kol sustos.

940c



920c



## spausdinimas ant etikečių

1. Atidarykite failą, kurį norite išspausdinti.
2. Priklausomai nuo naudojamos programos, spausdinimo parametrų pasirinkimo tikslu atlikite vieną iš šių veiksmų:
  - Spragtelėkite **File (failas) > Print (spausdinti)**, po to pasirinkite **Properties (parametrai)**  
–arba–
  - Spragtelėkite **File (failas) > Print Setup (spausdinimo parengtis)**, po to pasirinkite **Properties (parametrai)**  
–arba–
  - Spragtelėkite **File (failas) > Print (spausdinti) > Setup (parengtis)**, po to pasirinkite **Properties (parametrai)**.

Pasirodo spausdintuvo parametrų langelis su Setup (parengties), Features (galimybių) ir Advanced (didesnių galimybių) lapeliais.

3. Pasirinkite Setup (parengtis) lapelį ir išsirinkite šiuos parametrus:
  - **Print Quality (spausdinimo kokybė): Normal (normali)**
  - **Paper Type (popieriaus rūšies pasirinkimas): Plain Paper (paprastas popierius)**
  - **Paper size (popieriaus formatas): „Letter” arba A4**
4. Pasirinkite **Features (galimybės)** lapelį ir išsirinkite šiuos parametrus:
  - **Orientation (orientacija):** Atitinkama orientacija
  - **Two-Sided Printing (dvipusis spausdinimas):** Nepažymėtas
  - **Copies (kopijos):** Iki 20
5. Pasirinkite **Advanced (didesnių galimybių)** lapelį, jei norite spausdinti pilkais pustoniais ar derinti išpurškiamo rašalo kiekį, spalvas ar spausdinimo greitį (mažos atminties režime).
6. Spragtelėkite **OK (gerai)**, norėdami grįžti į Print (spausdinimo) arba Print Setup (spausdinimo parengties) ekraną.
7. Spragtelėkite **OK (gerai)**, norėdami spausdinti.

## nurodymai spausdinimui

- Naudokite tik rašaliniams (inkjet) spausdintuvams skirtas popierines etiketes.
- Niekada vienu metu nesudėkite daugiau kaip 20 etikečių lapų į įvedimo dėklą.
- Naudokite tik pilnus etikečių lapus.
- Patikrinkite, ar lapai nėra lipnūs, suglamžyti ir nekrenta nuo apsauginio sluoksnio.
- Nenaudokite plastmasinių ar skaidrių etikečių. Ant tokių etikečių rašalas nenudžius.



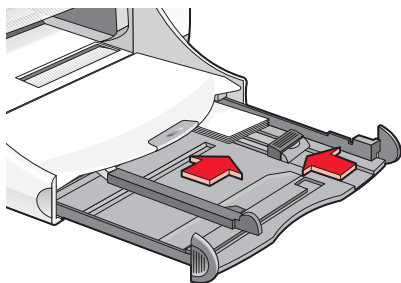
Norėdami gauti geriausius rezultatus, naudokite hp produktus.

# vizitinės kortelės, katalogų kortelės ir kitos mažo formato spausdinimo terpės

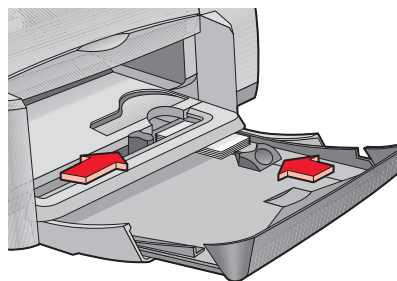
## paruošimas spausdinimui

1. Ištraukite įvedimo dėklą.
2. Pakelkite išvedimo dėklą į viršutinę padėtį.
3. Nustumkite į kraštus abu popieriaus ribotuvus ir išimkite visus popieriaus lapus iš dėklo.
4. Sulyginkite kortelių ar kitos mažo formato terpės kraštus.
5. Jeigu spausdintuve yra Atlenkiamas dėklas, į dėklą galite sudėti iki 30 kortelių. Jeigu spausdintuve nėra Atlenkiamo dėklo, į dėklą galite sudėti iki 45 kortelių.
6. Stumkite korteles pirmyn, kol sustos.

940c



920c



7. Pristumkite ilgio ribotuvus iki pat kortelių kraštų.
8. Įstumkite įvedimo dėklą.
9. Nuleiskite išvedimo dėklą.

## spausdinimas ant vizitinių kortelių, katalogų kortelių ir kitos mažo formato spausdinimo terpės

1. Atidarykite failą, kurį norite išspausdinti.
2. Priklausomai nuo naudojamos programos, spausdinimo parametrų pasirinkimo tikslu atlikite vieną iš šių veiksmų:
  - Spragtelėkite **File (failas) > Print (spausdinti)**, po to pasirinkite **Properties (parametrai)**  
–arba–
  - Spragtelėkite **File (failas) > Print Setup (spausdinimo parengtis)**, po to pasirinkite **Properties (parametrai)**  
–arba–
  - Spragtelėkite **File (failas) > Print (spausdinti) > Setup (parengtis)**, po to pasirinkite **Properties (parametrai)**.

Pasirodo spausdintuvo parametrų langelis su Setup (parengties), Features (galimybių) ir Advanced (didesnių galimybių) lapeliais.
3. Pasirinkite **Setup (parengtis)** lapelį ir išsirinkite šiuos parametrus:
  - **Print Quality (spausdinimo kokybė): Normal (normali) arba Best (geriausia)**
  - **Paper Type (popieriaus rūšies pasirinkimas):** Atitinkama popieriaus rūšis
  - **Paper size (popieriaus formatas):** Atitinkamas formatas.  
Žiūrėkite [nestandartiniai popieriaus formatai](#), jei kortelės formato sąrašė nėra.
4. Pasirinkite **Features (galybės)** lapelį ir išsirinkite šiuos parametrus:
  - **Orientation (orientacija):** Atitinkama orientacija
  - **Two-Sided Printing (dvipusis spausdinimas):** Nepažymėtas
  - **Copies (kopijos):** Iki 30, jei spausdintuve yra atlenkiamas dėklas; iki 45 — jei spausdintuve nėra atlenkiamo dėklo
5. Pasirinkite **Advanced (didesnių galimybių)** lapelį, jei norite spausdinti pilkais pustoniais ar derinti išpurškiamo rašalo kiekį, spalvas ar spausdinimo greitį (mažos atminties režime).
6. Spragtelėkite **OK (gerai)**, norėdami grįžti į Print (spausdinimo) arba Print Setup (spausdinimo parengties) ekraną.
7. Spragtelėkite **OK (gerai)**, norėdami spausdinti.

## nurodymai spausdinimui

- Jei pasirodo pranešimas **out of paper (baigėsi popierius)**, patikrinkite ar įvedimo dėkle teisingai sudėtos katalogų kortelės ar kita mažo formato spausdinimo terpė.
- Jei katalogų kortelės ar kita mažo formato spausdinimo terpė mažesnė kaip 100 x 148 mm (4 x 5,6 col.), nenaudokite įvedimo dėklo. Norėdami vienu metu įdėti po vieną kortelę, naudokite vienam vokui skirtą angą.



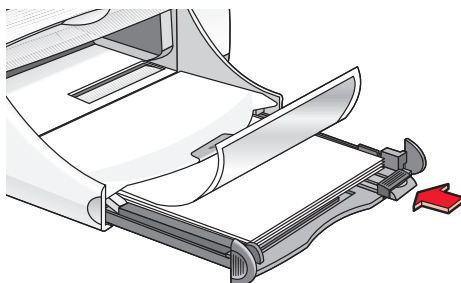
Norėdami gauti geriausius rezultatus, naudokite hp produktus.

# fotonuotraukos

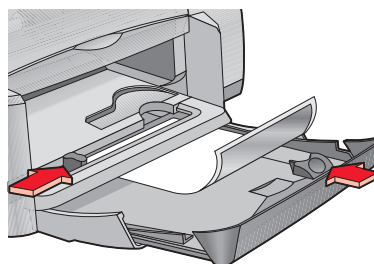
## paruošimas spausdinimui

1. Ištraukite įvedimo dėklą.
2. Nustumkite į kraštus abu popieriaus ribotuvus ir išimkite visus popieriaus lapus iš dėklo.
3. Atskirkite fotopopieriaus lapus, pasklaidydami jų kraštus, ir vėl sulyginkite juos.
4. Į dėklą sudėkite iki 20 fotopopieriaus lapų, nukreipdami spausdinamą paviršių žemyn.
5. Pristumkite ribotuvus iki pat fotopopieriaus lapų kraštų ir įstumkite dėklą.

940c



920c



## fotonuotraukų spausdinimas

1. Atidarykite failą, kurį norite išspausdinti.

2. Priklausomai nuo naudojamos programos, spausdinimo parametrų pasirinkimo tikslu atlikite vieną iš šių veiksmų:
  - Spragtelėkite **File (failas) > Print (spausdinti)**, po to pasirinkite **Properties (parametrai)**  
–arba–
  - Spragtelėkite **File (failas) > Print Setup (spausdinimo parengtis)**, po to pasirinkite **Properties (parametrai)**  
–arba–
  - Spragtelėkite **File (failas) > Print (spausdinti) > Setup (parengtis)**, po to pasirinkite **Properties (parametrai)**.

Pasirodo spausdintuvo parametrų langelis su Setup (parengties), Features (galimybių) ir Advanced (didesnių galimybių) lapeliais.
3. Pasirinkite **Setup (parengtis)** lapelį ir išsirinkite šiuos parametrus:
  - **Print Quality (spausdinimo kokybė): Best (geriausia)**
  - **Paper Type (popieriaus rūšies pasirinkimas):** Atitinkama fotopopieriaus rūšis
  - **Photo Paper Printing (spausdinimas ant fotopopieriaus):**
    - **PhotoREt** — geriausiam spausdinimo greičiui ir kokybei pasiekti  
–arba–
    - **2400 x 1200 dpi** — didesnės kaip 600 dpi raiškos (originalios) atvaizdų spausdinimui (reikia 400 MB ar daugiau vietos kietajame diske, ir spausdinimas trunka ilgiau)
  - **Paper Size (popieriaus formatas):** Atitinkamas popieriaus formatas
4. Pasirinkite **Features (galimybės)** lapelį ir išsirinkite šiuos parametrus:
  - **Orientation (orientacija):** Atitinkama orientacija
  - **Two-Sided Printing (dvipusis spausdinimas):** Nepažymėtas
  - **Copies (kopijos):** Iki 20
5. Pasirinkite **Advanced (didesnių galimybių)** lapelį, jei norite derinti spalvas, išpurškiamo rašalo kiekį ar rašalo džiūvimo laiką.
6. Spragtelėkite **OK (gerai)**, norėdami grįžti į Print (spausdinimo) arba Print Setup (spausdinimo parengties) ekraną.
7. Spragtelėkite **OK (gerai)**, norėdami spausdinti.

## nurodymai spausdinimui

- Prieš spausdinant nuotraukas, jos turi būti elektroniniame formate. Galite naudoti skaitmenines ar nuskanuotas nuotraukas arba paprašyti vietinėje fotoreikmenų parduotuvėje padaryti elektroninius nuotraukų failus.
- Spausdinimui ant daugelio fotopopieriaus rūšių naudokite parametą **PhotoREt**.
- Jei turite lygiagrečiojo kabelio jungtį, galite padidinti nuotraukos spausdinimo greitį, įjungdami [įrangos ECP](#) (didesnių galimybių prievadą).



Norėdami gauti geriausius rezultatus, naudokite hp photo papers (hp fotopopierių.)

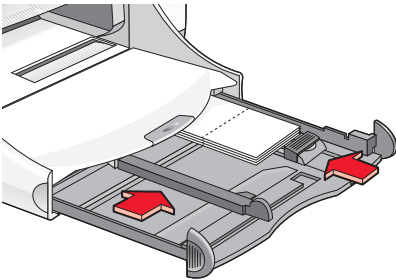


# atvirukai

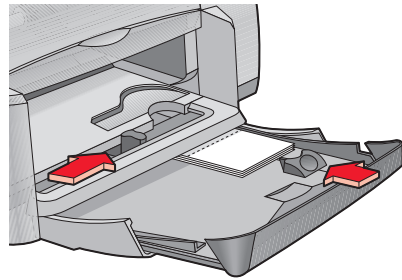
## paruošimas spausdinimui

1. Ištraukite įvedimo dėklą.
2. Pakelkite išvedimo dėklą į viršutinę padėtį.
3. Nustumkite į kraštus abu popieriaus ribotuvus ir išimkite visus popieriaus lapus iš dėklo.
4. Atskirkite atvirukus, pasklaidydami jų kraštus.
5. Sulyginkite atvirukų kraštus ir į dėklą sudėkite ne daugiau kaip 5 atvirukus.
6. Stumkite atvirukus pirmyn, kol sustos.
7. Pristumkite ribotuvus iki pat atvirukų kraštų.

940c



920c



8. Įstumkite įvedimo dėklą ir nuleiskite išvedimo dėklą.

## spausdinimas ant atvirukų

1. Atidarykite failą, kurį norite išspausdinti.

2. Priklausomai nuo naudojamos programos, spausdinimo parametrų pasirinkimo tikslu atlikite vieną iš šių veiksmų:
  - Spragtelėkite **File (failas) > Print (spausdinti)**, po to pasirinkite **Properties (parametrai)**  
–arba–
  - Spragtelėkite **File (failas) > Print Setup (spausdinimo parengtis)**, po to pasirinkite **Properties (parametrai)**  
–arba–
  - Spragtelėkite **File (failas) > Print (spausdinti) > Setup (parengtis)**, po to pasirinkite **Properties (parametrai)**.

Pasirodo spausdintuvo parametrų langelis su Setup (parengties), Features (galimybių) ir Advanced (didesnių galimybių) lapeliais.
3. Pasirinkite **Setup (parengtis)** lapelį ir išsirinkite šiuos parametrus:
  - **Print Quality (spausdinimo kokybė): Normal (normali) arba Best (geriausia)**
  - **Paper Type (popieriaus rūšies pasirinkimas):** Atitinkama atvirukų rūšis
  - **Paper size (popieriaus formatas):** Atitinkamas atviruko formatas. Žiūrėkite [nestandartiniai popieriaus formatai](#), jei atvirukų formato sąrašė nėra.
4. Pasirinkite **Features (galimybės)** lapelį ir išsirinkite šiuos parametrus:
  - **Orientation (orientacija):** Atitinkama orientacija
  - **Two-Sided Printing (dvipusis spausdinimas):** Jeigu įmanoma
  - **Copies (kopijos):** Iki 5
5. Pasirinkite **Advanced (didesnių galimybių)** lapelį, jei norite derinti išpurškiamo rašalo kiekį, spalvas ar rašalo džiūvimo laiką.
6. Spragtelėkite **OK (gerai)**, norėdami grįžti į Print (spausdinimo) arba Print Setup (spausdinimo parengties) ekraną.
7. Spragtelėkite **OK (gerai)**, norėdami spausdinti.

## nurodymai spausdinimui

- Atlenkite sulenktus atvirukus ir sudėkite į įvedimo dėklą.
- Jei pasirodo pranešimas **out of paper (baigėsi popierius)**, patikrinkite ar įvedimo dėkle atvirukai sudėti teisingai.
- Jei atvirukai mažesni kaip 100 x 148 mm (4 x 5,6 col.), nenaudokite įvedimo dėklo. Norėdami vienu metu įdėti po vieną atviruką, naudokite vienam vokui skirtą angą.



Norėdami gauti geriausius rezultatus, naudokite hp produktus.

# plakatai

## paruošimas spausdinimui

1. Ištraukite įvedimo dėklą.
2. Nustumkite į kraštus abu popieriaus ribotuvus ir išimkite visus popieriaus lapus iš dėklo.
3. Atskirkite plakato lapus, pasklaidydami jų kraštus, ir vėl sulygininkite juos.
4. Į dėklą įdėkite lapus.
5. Pristumkite ribotuvus iki pat lapų kraštų ir stumkite dėklą pirmyn, kol sustos.

## plakatų spausdinimas

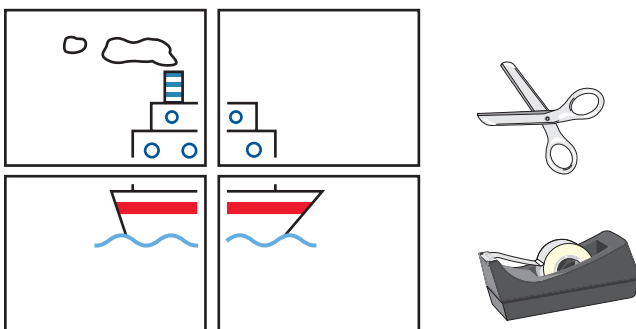
1. Atidarykite failą, kurį norite išspausdinti.
2. Priklausomai nuo naudojamos programos, spausdinimo parametrų pasirinkimo tikslu atlikite vieną iš šių veiksmų:
  - Spragtelėkite **File (failas) > Print (spausdinti)**, po to pasirinkite **Properties (parametrai)**  
–arba–
  - Spragtelėkite **File (failas) > Print Setup (spausdinimo parengtis)**, po to pasirinkite **Properties (parametrai)**  
–arba–
  - Spragtelėkite **File (failas) > Print (spausdinti) > Setup (parengtis)**, po to pasirinkite **Properties (parametrai)**.

Pasirodo spausdintuvo parametrų langelis su Setup (parengties), Features (galimybių) ir Advanced (didesnių galimybių) lapeliais.
3. Pasirinkite **Setup (parengtis)** lapelį ir išsirinkite šiuos parametrus:
  - **Paper Type (popieriaus rūšies pasirinkimas): Plain Paper (paprastas popierius)**
  - **Print Quality (spausdinimo kokybė): Normal (normali)**
  - **Paper Size (popieriaus formatas): Atitinkamas formatas**

4. Pasirinkite **Features (galimybės)** lapelį ir išsirinkite šiuos parametrus:
  - **Orientation (orientacija)**: Atitinkama orientacija
  - **Poster Printing (plakato spausdinimas)**: Pasirinkite šį parametą ir formatą: **2x2**, **3x3** arba **4x4**
  - **Two-Sided Printing (dvipusis spausdinimas)**: Nepažymėtas
  - **Copies (kopijos)**: Kopijų skaičius
5. Pasirinkite **Advanced (didesnių galimybių)** lapelį, jei norite derinti spalvas, išpurškiamo rašalo kiekį ar spausdinimo greitį (Low Memory Mode – mažos atminties režime).
6. Spragtelėkite **OK (gerai)**, norėdami grįžti į Print (spausdinimo) arba Print Setup (spausdinimo parengties) ekraną.
7. Spragtelėkite **OK (gerai)**, norėdami spausdinti.

## nurodymai spausdinimui

Po spausdinimo nukarpykite ir suklijuokite lapų kraštus.



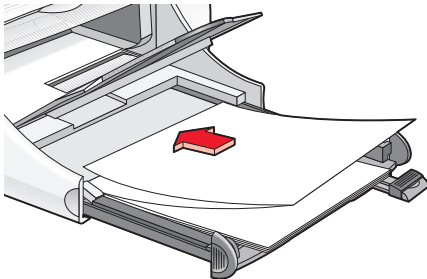
Norėdami gauti geriausius rezultatus, naudokite hp produktus.

# juostinis popierius

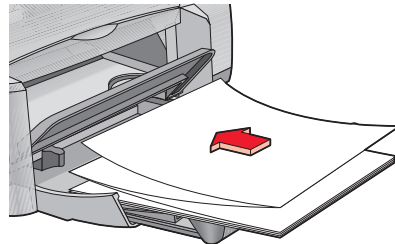
## paruošimas spausdinimui

1. Ištraukite įvedimo dėklą.
2. Nustumkite į kraštus abu popieriaus ribotuvus ir išimkite visus popieriaus lapus iš dėklo.
3. Pakelkite išvedimo dėklą.
4. Pasirinkite iki 20 juostinio popieriaus lapų. Pašalinkite ir išmeskite skylėtas juosteles.
5. Sudėkite juostinį popierių į įvedimo dėklą, nukreipdami laisvą kraštą į spausdintuvą.
6. Pristumkite ribotuvus iki pat juostinio popieriaus kraštų.
7. Įstumkite įvedimo dėklą. Palikite išvedimo dėklą pakeltą.

940c



920c



## spausdinimas ant juostinio popieriaus

1. Atidarykite failą, kurį norite išspausdinti.

2. Priklausomai nuo naudojamos programos, spausdinimo parametrų pasirinkimo tikslu atlikite vieną iš šių veiksmų:
  - Spragtelėkite **File (failas) > Print (spausdinti)**, po to pasirinkite **Properties (parametrai)**  
–arba–
  - Spragtelėkite **File (failas) > Print Setup (spausdinimo parengtis)**, po to pasirinkite **Properties (parametrai)**  
–arba–
  - Spragtelėkite **File (failas) > Print (spausdinti) > Setup (parengtis)**, po to pasirinkite **Properties (parametrai)**.

Pasirodo spausdintuvo parametrų langelis su Setup (parengties), Features (galimybių) ir Advanced (didesnių galimybių) lapeliais.

3. Pasirinkite **Setup (parengtis)** lapelį ir išsirinkite šiuos parametrus:
  - **Banner Printing (spausdinimas ant juostinio popieriaus)**: Pažymėkite šį langelį
  - **Paper Type (popieriaus rūšies pasirinkimas): hp banner paper (juostinis popierius)**
  - **Print Quality (spausdinimo kokybė): Normal (normali)**
  - **Paper Size (popieriaus formatas): Banner (juostinis popierius) [A4 (210 x 297 mm)] arba Banner (juostinis popierius) [„Letter“ (8,5 x 11 col)]**



Kai pasirenkate **Banner Printing (spausdinimas ant juostinio popieriaus)**, automatiškai nustatoma popieriaus rūšis **hp banner paper (hp juostinis popierius)**, o popieriaus formatas — **Banner (juostinis popierius)**.

4. Pasirinkite **Features (galimybės)** lapelį ir išsirinkite šiuos parametrus:
  - **Orientation (orientacija)**: Atitinkama orientacija
  - **Two-Sided Printing (dvipusis spausdinimas)**: Nepažymėtas
  - **Copies (kopijos)**: Iki 20
5. Pasirinkite **Advanced (didesnių galimybių)** lapelį, jei norite derinti išpurškiamo rašalo kiekį, spalvas, džiūvimo laiką ar spausdinimo greitį (mažos atminties režime).
6. Spragtelėkite **OK (gerai)**, norėdami grįžti į Print (spausdinimo) arba Print Setup (spausdinimo parengties) ekraną.
7. Spragtelėkite **OK (gerai)**, norėdami spausdinti.

## nurodymai spausdinimui

*Release Notes (Pirkėjo atmintinėje)* aprašomos problemos, kurios gali atsirasti spausdinant ant juostinio popieriaus iš kai kurių kompiuterinių programų. Norėdami pažiūrėti šią informaciją, spragtelėkite

**Start (startas) > Programs (programos) > hp deskjet series > Release Notes (pirkėjo atmintinė).**



Norėdami gauti geriausius rezultatus, naudokite hp produktus.



# terminiu būdu perkeliami atvaizdai

## paruošimas spausdinimui

1. Ištraukite įvedimo dėklą.
2. Nustumkite į kraštus abu popieriaus ribotuvus ir išimkite visus popieriaus lapus iš dėklo.
3. Atskirkite terminiu būdu perkeliamų atvaizdų popieriaus lapus, pasklaidydami jų kraštus, ir vėl sulyginkite juos.
4. Įdėkite terminiu būdu perkeliamų atvaizdų popierių į dėklą, nukreipdami spausdinamą paviršių žemyn.
5. Pristumkite ribotuvus iki pat terminiu būdu perkeliamų atvaizdų popieriaus kraštų ir įstumkite įvedimo dėklą.

## terminiu būdu perkeliamų atvaizdų spausdinimas

1. Atidarykite failą, kurį norite išspausdinti.
2. Priklausomai nuo naudojamos programos, spausdinimo parametrų pasirinkimo tikslu atlikite vieną iš šių veiksmų:
  - Spragtelėkite **File (failas) > Print (spausdinti)**, po to pasirinkite **Properties (parametrai)**  
–arba–
  - Spragtelėkite **File (failas) > Print Setup (spausdinimo parengtis)**, po to pasirinkite **Properties (parametrai)**  
–arba–
  - Spragtelėkite **File (failas) > Print (spausdinti) > Setup (parengtis)**, po to pasirinkite **Properties (parametrai)**.

Pasirodo spausdintuvo parametrų langelis su Setup (parengties), Features (galimybių) ir Advanced (didesnių galimybių) lapeliais.
3. Pasirinkite **Setup (parengtis)** lapelį ir išsirinkite šiuos parametrus:
  - **Print Quality (spausdinimo kokybė): Normal (normali) arba Best (geriausia)**
  - **Paper type (popieriaus rūšies pasirinkimas): hp iron-on t-shirt transfers (terminiu būdu ant marškinėlių perkeliamų atvaizdų popierius)**
  - **Paper Size (popieriaus formatas): „Letter“ arba A4**

4. Pasirinkite **Features (galimybės)** lapelį ir išsirinkite šiuos parametrus:
  - **Orientation (orientacija): Mirror Image (veidrodinis atvaizdas)**
  - **Two-Sided Printing (dvipusis spausdinimas):** Nepažymėtas
  - **Copies (kopijos):** Kopijų skaičius
5. Pasirinkite **Advanced (didesnių galimybių)** lapelį, jei norite derinti išpurškiamo rašalo kiekį, spalvas, džiūvimo laiką ar spausdinimo greitį (Low Memory Mode – mažos atminties režime).
6. Spragtelėkite **OK (gerai)**, norėdami grįžti į Print (spausdinimo) arba Print Setup (spausdinimo parengties) ekraną.
7. Spragtelėkite **OK (gerai)**, norėdami spausdinti.

## nurodymai spausdinimui

Kai spausdinate veidrodinį atvaizdą, kompiuterio ekrane matomas tekstas ir paveikslėliai terminiu būdu perkeliamų atvaizdų popieriuje apskami horizontalia kryptimi.



Norėdami pasiekti geriausius rezultatus, naudokite popierių hp iron-on t-shirt transfer paper (terminiu būdu ant marškinėlių perkeliamų atvaizdų popierius).

# rankinis dvipusis spausdinimas

## paruošimas spausdinimui

1. Išimkite visą popierių iš išvedimo dėklo.
2. Ištraukite įvedimo dėklą ir įdėkite į jį popierių.
3. Pristumkite ribotuvus iki pat popieriaus kraštų.
4. Įstumkite įvedimo dėklą.

## rankinis spausdinimas

1. Atidarykite failą, kurį norite išspausdinti. Patikrinkite, ar dokumentas, kurį ketinate spausdinti, turi bent du puslapius.
2. Priklausomai nuo naudojamos programos, spausdinimo parametrų pasirinkimo tikslu atlikite vieną iš šių veiksmų:
  - Spragtelėkite **File (failas) > Print (spausdinti)**, po to pasirinkite **Properties (parametrai)**  
–arba–
  - Spragtelėkite **File (failas) > Print Setup (spausdinimo parengtis)**, po to pasirinkite **Properties (parametrai)**  
–arba–
  - Spragtelėkite **File (failas) > Print (spausdinti) > Setup (parengtis)**, po to pasirinkite **Properties (parametrai)**.

Pasirodo spausdintuvo parametrų langelis su Setup (parengties), Features (galimybių) ir Advanced (didesnių galimybių) lapeliais.

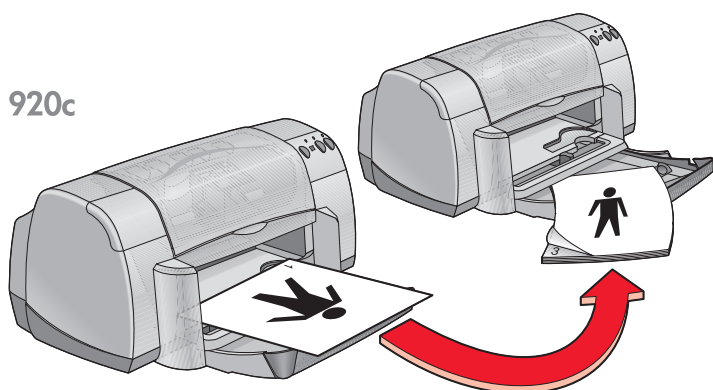
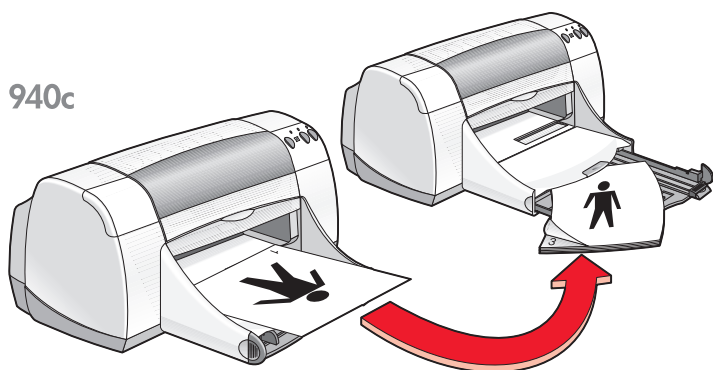
3. Pasirinkite **Setup (parengtis)** lapelį ir išsirinkite šiuos parametrus:
  - **Print Quality (spausdinimo kokybė)**: Atitinkama spausdinimo kokybė
  - **Paper Type (popieriaus rūšies pasirinkimas)**: Atitinkama popieriaus rūšis\*
  - **Paper Size (popieriaus formatas)**: Atitinkamas popieriaus formatas\*

\* *Dvipusio spausdinimo funkcijos negalima naudoti su įvairiomis popieriaus rūšimis — įskaitant fotopopierių, skaidrias plėveles, juostinį popierių ir terminiu būdu perkeliamų atvaizdų popierių*

4. Pasirinkite **Features (galimybės)** lapelį ir išsirinkite šiuos parametrus:
  - **Orientation (orientacija)**: Atitinkama orientacija
  - **Two-Sided Printing (dvipusis spausdinimas)**: Pažymėkite šį langelį Pasirodo Two-Sided Printing Margin (dvipusio spausdinimo paraštės) dialogo langelis.
    - a. Pasirinkite atitinkamą puslapio turinio variantą ir spragtelėkite **OK (gerai)** grįžimui į Features (galimybių) ekraną.
    - b. Pasirinkite **Book (knyga)** (įrišimas šone) arba **Tablet (bloknotas)** (įrišimas viršuje).
    - c. Palikite nepažymėtą parametą **Automatic (automatinis)**, jei įdiegėte papildomą HP dvipusio spausdinimo priedėlį (*šį priedėlį gali turėti ne visų modelių spausdintuvai*).
5. Pasirinkite norimą spausdinamų kopijų skaičių.
6. Pasirinkite **Advanced (didesnių galimybių)** lapelį, jei norite spausdinti pilkais pustoniais ar derinti išpurškiamo rašalo kiekį, spalvas, džiūvimo laiką ar spausdinimo greitį (mažos atminties režime).
7. Spragtelėkite **Apply (taikyti)** ir **OK (gerai)**, norėdami grįžti į Print (spausdinimo) arba Print Setup (spausdinimo parengties) ekraną.
8. Spragtelėkite **OK (gerai)**, norėdami spausdinti.

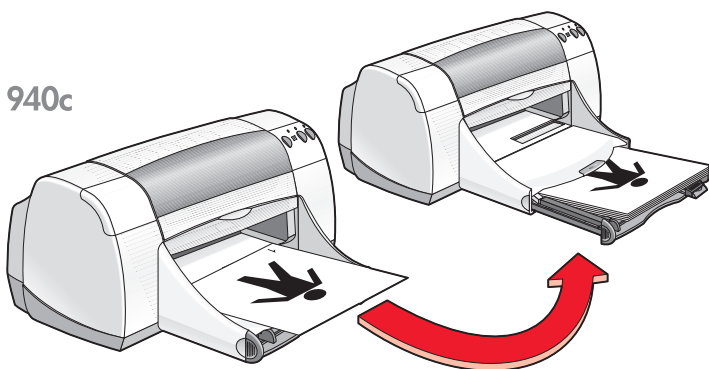
Pamatę prašymą iš naujo įdėti popierių, vykdykite ekrane rodomas instrukcijas.

9. Spragtelėkite **Continue (tęsti)**, kai popierius bus sudėtas teisingai.

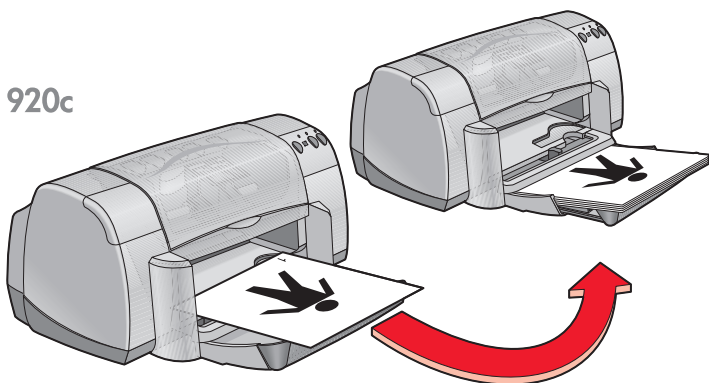


**Book (knygos) įrišimas**

940c



920c



Tablet (bloknoto) įrišimas

## nurodymai spausdinimui

- Spausdintuvas automatiškai pirmiausia išspausdina nelyginius puslapius. Pasibaigus nelyginių puslapių spausdinimui, pasirodo prašymas apversti popieriaus krūvą lyginių numerių spausdinimui.
- Jei įsigijote HP dvipusio spausdinimo priedėlį, ant abiejų lapo pusių galite spausdinti automatiškai. Vykdykite nurodymus, pateiktus su tuo gaminiu. *(HP dvipusio spausdinimo priedėlis gali būti naudojamas ne su visais spausdintuvais.)*



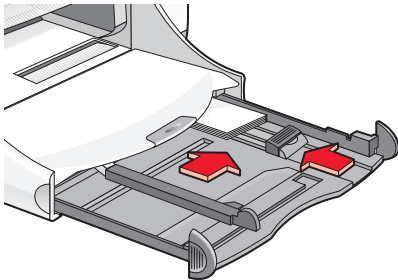
Norėdami gauti geriausius rezultatus, naudokite hp produktus.

# nestandartiniai popieriaus formatai

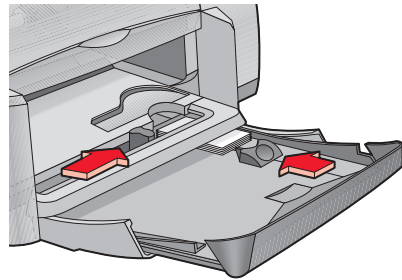
## paruošimas spausdinimui

1. Pakelkite Išvedimo dėklą į viršutinę padėtį.
2. Įdėkite popierių ar kitą terpę, ant kurios norite spausdinti, į įvedimo dėklą spausdinamu paviršiumi į apačią.
3. Stumkite popierių pirmyn, kol sustos.

940c



920c



4. Pristumkite ribotuvus iki pat spausdinimo terpės kraštų ir įstumkite įvedimo dėklą.
5. Nuleiskite Išvedimo dėklą.

## nestandartinio popieriaus formato nustatymas

1. Atidarykite failą, kurį norite išspausdinti.

2. Priklausomai nuo naudojamos programos, spausdinimo parametrų pasirinkimo tikslu atlikite vieną iš šių veiksmų:
  - Spragtelėkite **File (failas) > Print (spausdinti)**, po to pasirinkite **Properties (parametrai)**  
–arba–
  - Spragtelėkite **File (failas) > Print Setup (spausdinimo parengtis)**, po to pasirinkite **Properties (parametrai)**  
–arba–
  - Spragtelėkite **File (failas) > Print (spausdinti) > Setup (parengtis)**, po to pasirinkite **Properties (parametrai)**.

Pasirodo spausdintuvo parametrų langelis su Setup (parengties), Features (galimybių) ir Advanced (didesnių galimybių) lapeliais.
3. Pasirinkite **Setup (parengtis)** lapelį ir pažymėkite **User Defined Paper Size (nestandartinis popieriaus formatas)** prie Paper Size (popieriaus formatas).

Parodomas dialogo langelis User Defined Paper Size (nestandartinis popieriaus formatas).
4. Nustatykite savo popieriaus plotį ir ilgį.

Popieriaus plotis turi būti nuo 77 iki 215 mm (3 x 8,5 col.). Popieriaus ilgis turi būti nuo 127 iki 356 mm (5 x 14 col.).
5. Spragtelėkite **OK (gerai)**, norėdami grįžti į Setup (parengties) ekraną.
6. Spragtelėkite **Apply (taikyti)**, po to spragtelėkite **OK (gerai)** naujų parametrų patvirtinimui.
7. Spragtelėkite **OK (gerai)**, norėdami spausdinti.

## nurodymai spausdinimui

- Jei jūsų naudojamo popieriaus formatas mažesnis kaip 100 x 148 mm (4 x 5,6 col.), nenaudokite [vedimo dėklo. Norėdami vienu metu įdėti po vieną popieriaus ar kitos spausdinimo terpės lapą, naudokite vienam vokui skirtą angą.
- Kai pasirenkate plakato ar popieriaus juostos spausdinimą, nestandartinių formatų popieriaus negalima naudoti.

*Taip pat žr.:*

[plakatu spausdinimas](#)

[spausdinimas ant juostinio popieriaus](#)



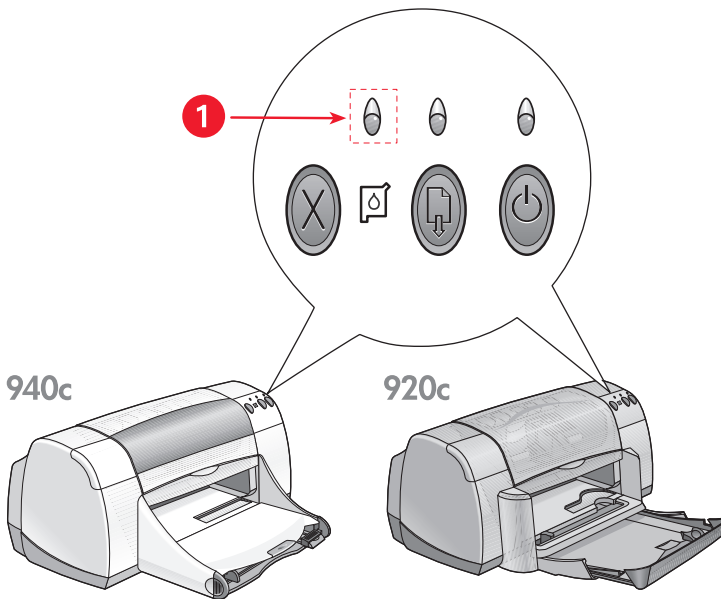
# gaminio aptarnavimaspo

- **print cartridge status (spausdintuvo kasetės būklės) indikatorius**
- **spausdinimo kasečių pakeitimas**
- **spausdinimo kasečių derinimas**
- **automatinis spausdinimo kasečių valymas**
- **rankinis spausdinimo kasečių valymas**
- **spausdintuvo valymas**
- **rašalo keitimas spausdinimo kasetėse**
- **spausdinimo kasečių priežiūra**
- **spausdinimo kasečių dalių numeriai**
- **hp deskjet toolbox**

# print cartridge status (spausdintuvo kasetės būklės) indikatorius

## print cartridge status (spausdintuvo kasečių būklės) indikatorius supratimas

Print Cartridge Status (Spausdintuvo Kasečių Būklės) indikatorius mirksi, kai vienoje arba abiejose spausdinimo kasetėse liko mažai rašalo, kasetė įdėta neteisingai arba sugedusi. Šis indikatorius taip pat mirksi, kai naudojama neteisingos rūšies spausdinimo kasetė.

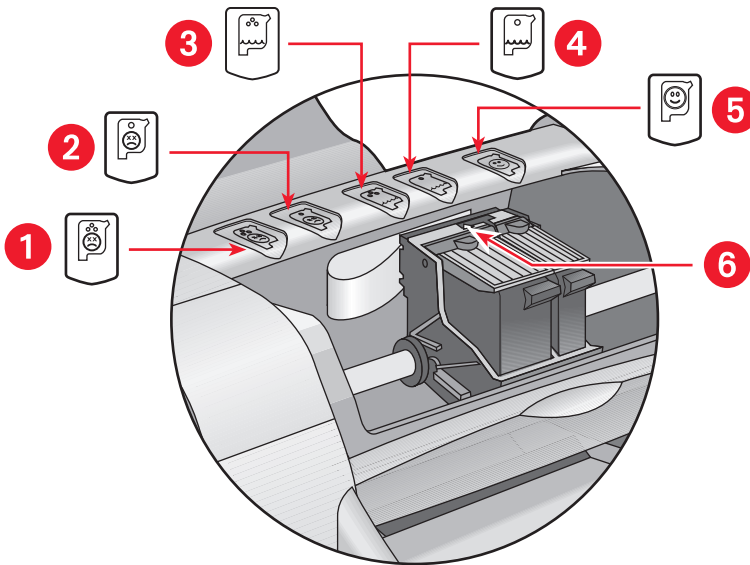


### 1. Print Cartridge Status (Spausdinimo Kasečių Būklės) indikatorius

Jei spausdinimo kasetėje liko mažai rašalo, Print Cartridge Status (Spausdinimo Kasečių Būklės) indikatorius nustoja mirksėti, kai atidaromas viršutinis spausdintuvo dangtis. Jei problema nėra susijusi su mažu rašalo kiekiu, indikatorius toliau mirksi po dangčio atidarymo.

## print cartridge status (spausdintuvo kasečių būklės) patikrinimas

Kai mirksi Print Cartridge Status (Spausdintuvo Kasečių Būklės) indikatorius, atidarykite viršutinį spausdintuvo dangtį. Geltona rodyklė ant spausdinimo kasetės laikiklio rodo į vieną iš penkių Print Cartridge Status (Spausdintuvo Kasečių Būklės), kuri tiksliausiai apibūdina problemą.



1. spalvoto rašalo kasetės problemos piktograma
2. juodo rašalo kasetės problemos piktograma
3. mažo spalvoto rašalo kiekio piktograma
4. mažo juodo rašalo kiekio piktograma
5. normalaus kasečių veikimo piktograma
6. geltona rodyklė

## **spalvoto ir juodo rašalo kasečių problemų sprendimas**

Jei geltona rodyklė rodo į spausdinimo kasetės problemos piktogramą, spausdinimo kasetės nėra, įdėta neteisingai, sugedusi arba šiam spausdintuvui netinkama. Norėdami išspręsti problemą, vykdykite šiuos nurodymus:

- Įdėkite tinkamą spausdinimo kasetę, jeigu jos nėra. Kad veiktų spausdintuvas, į jį būtina įdėti ir juodo rašalo kasetę, ir spalvoto rašalo kasetę.
- Jei įdėtos abi kasetės, išimkite ir vėl įdėkite jas.
- Jei problema lieka, patikrinkite ar įdėta teisinga kasetė.
- Jei problema lieka, pakeiskite kasetes.

## **problemų sprendimas, kai lieka mažai rašalo**

Jeigu rodyklė rodo į mažo spalvoto arba juodo rašalo kiekio piktogramą, pakeiskite atitinkamą spausdinimo kasetę.

## **sėkmingo problemos sprendimo patikrinimas**

Jeigu rodyklė rodo į normalaus kasečių veikimo piktogramą, abi spausdinimo kasetės veikia — problema išspręsta.

*Taip pat žr.:*

[spausdinimo kasečių pakeitimas](#)

[spausdinimo kasečių dalių numeriai](#)

# spausdinimo kasečių pakeitimas

Prieš pirkdami spausdintuvo kasetes pakeitimui, pasižymėkite teisingus dalių numerius.

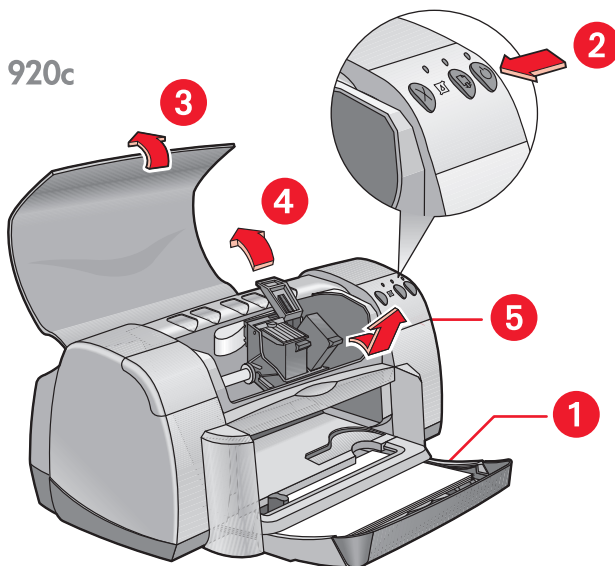
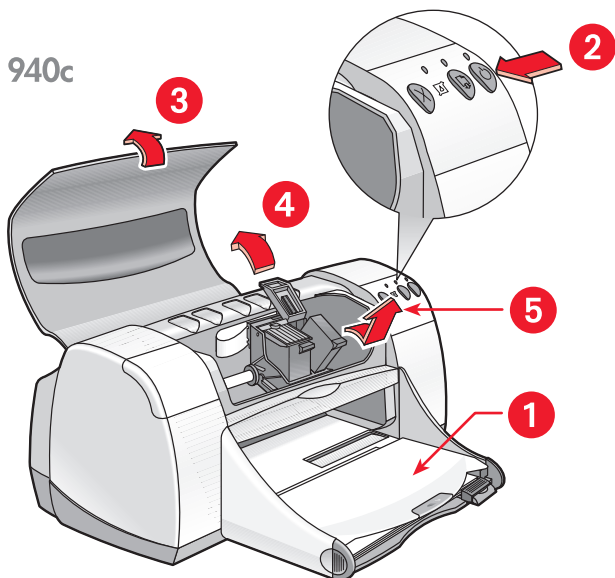
Kai spausdinimo kasetė ištuštėja, palikite ją laikiklyje iki pakeitimo. Spausdintuvas veiks tik tuomet, kai įdėsite abi kasetes.



**Perspėjimas!** Tiek naujas, tiek panaudotas spausdinimo kasetes laikykite vaikams nepasiekiamoje vietoje.

Spausdinimo kasetės pakeitimas:

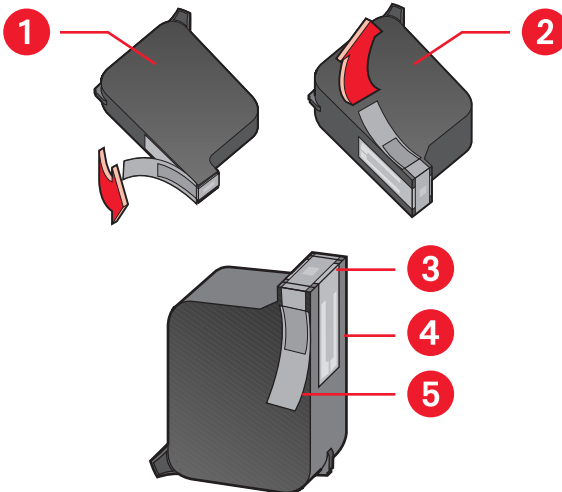
1. Pasirūpinkite, kad Išvedimo dėklas būtų nuleistas.  
Jeigu spausdintuve yra Atlenkiamas dėklas, pasirūpinkite, kad jis būtų nuleistas.
2. Paspauskite mygtuką **Power (Maitinimas)** spausdintuvo įjungimui.
3. Atidarykite viršutinį dangtį.  
Laikiklis atvažiuoja į spausdintuvo vidurį.
4. Pakelkite laikiklio skląstelį.
5. Iškelkite kasetę iš laikiklio ir išmeskite ją.



1. Išvedimo dėklas (apatinėje padėtyje)
2. paspauskite Power (Maitinimo) mygtuką
3. atidarykite viršutinį dangtį
4. pakelkite laikiklio skląstelį
5. iškelkite kasetę

6. Išimkite naują spausdinimo kasetę iš jos įpakavimo ir atsargiai nuimkite apsauginę vinilinę juostelę.

**Dėmesio!** Nelieskite spausdinimo kasetės rašalo purkštukų ir varinių kontaktų. Jei liosite šias dalis, gali užsikimšti rašalo kanalėliai, sutrikti rašalo išpurškimas ir blogai susijungti elektriniai kontaktai. Nenuimkite varinių juostelių. Jos reikalingos elektriniams kontaktams.



1. juodo rašalo kasetė 2. spalvoto rašalo kasetė 3. rašalo purkštukai 4. variniai kontaktai — nelieskite ir nenuimkite varinių kontaktų 5. apsauginė vinilinė juostelė — nuimkite tik apsauginę vinilinę juostelę
7. Į laikiklį tvirtai įdėkite kasetę. Užspauskite laikiklio skląstelį. Visiškai užsifiksuojant skląsteliui, girdimas spragtelėjimas.
8. Uždarykite viršutinį dangtį.  
Jei įdėjus naują kasetę teberakši Print Cartridge Status (Spausdinimo Kasečių Būklės) indikatorius, patikrinkite dalies numerį ant kasetės, siekdami sužinoti, ar įdėta teisinga kasetė.
9. Norėdami pasiekti optimalią spausdinimo kokybę, suderinkite spausdinimo kasetes.

*Taip pat žr.:*

[spausdinimo kasečių derinimas](#)

[spausdinimo kasečių dalių numeriai](#)

# spausdinimo kasečių derinimas

Pakeitę spausdinimo kasetę, atlikite spausdinimo kasečių derinimą geriausios spausdinimo kokybės užtikrinimui. Derinimas atliekamas per HP Deskjet Toolbox.

1. Atidarykite HP Deskjet Toolbox vienu iš šių būdų:
  - Spragtelėkite **Start (startas) > Programs (programos) > hp deskjet series > hp deskjet series Toolbox**  
–arba–
  - Dešiniuoju pelės mygtuku spragtelėkite ant [TaskAgent](#) ir pasirinkite **Open Toolbox (atidaryti Toolbox)**.
2. Spragtelėkite **Align the Print Cartridges (spausdinimo kasečių derinimas)** ir vykdykite ekrane pateikiamus nurodymus.  
Derinimo procedūros metu išspausdinami du puslapiai. Siekiant patikrinti, ar derinimas atliktas sėkmingai, pamatysite prašymą apžiūrėti kiekviename puslapyje išspausdintus atvaizdus.

*Taip pat žr.:*

[spausdinimo kasečių pakeitimas](#)



# automatinis spausdinimo kasečių valymas

Jeigu išspausdintuose puslapiuose trūksta eilučių ar taškų, arba yra rašalo dėmių, reikia nuvalyti spausdinimo kasetes.

Spausdinimo kasetės valomos automatiškai šios procedūros metu:

1. Atidarykite [HP Deskjet Toolbox](#).
2. Pasirinkite lapelį **Printer Services (spausdintuvo aptarnavimas)**.
3. Pasirinkite **Clean the Print Cartridges (valyti spausdinimo kasetes)** ir vykdykite ekrane pateikiamus nurodymus.



Jei turite klausimų apie valymo funkciją, dešiniuoju pelės mygtuku spragtelėkite ant Clean the Print Cartridge (valyti spausdinimo kasetę): pamatysite dialogo langelį **What's This? (Kas tai?)**. Norėdami gauti daugiau informacijos, spragtelėkite **What's This? (Kas tai?)**.

Jeigu po valymo išspausdintuose puslapiuose vis dar trūksta eilučių ar taškų, kasetėje gali būti likę per mažai rašalo. Jeigu taip ir yra, gali tekti pakeisti vieną arba abi spausdinimo kasetes.

Jeigu po valymo išspausdintuose puslapiuose vis dar matomos rašalo dėmės, spausdinimo kasetes ir kasečių laikiklį gali tekti nuvalyti rankiniu būdu.



Valykite rašalo kasetes tik tuomet, kai tai yra reikalinga. Bereikalingai valant kasetę, prarandamas rašalas ir sutrumpinama kasetės tarnavimo trukmė.

*Taip pat žr.:*

[rankinis spausdinimo kasečių valymas](#)  
[spausdinimo kasečių pakeitimas](#)

# rankinis spausdinimo kasečių valymas

Jei spausdintuvą naudojamą dulkių aplinkoje, nedidelis dulkių kiekis gali susikaupti korpuso viduje. Tai gali būti dulkių, plaukai, kilimo ar rūbų pluoštas. Kai šios šiuokšlės patenka ant spausdinimo kasečių ir laikiklio, išspausdintuose puslapiuose gali būti matomi rašalo dryžiai ir dėmės. Rašalo dryžių problemą galima lengvai išspręsti rankiniu būdu nuvalant kasetes ir laikiklį.

## valymo priemonių paruošimas

Spausdinimo kasečių ir laikiklio valymui reikės šių priemonių:

- Distiliuotas ar buteliuose tiekiamas vanduo. Iš čiaupo tekančiame vandenyje yra priemaišų, kurios gali pažeisti spausdinimo kasetes.
- Vatos gumulėliai ar kita minkšta, nesivelianti medžiaga, kuri nelimpa prie kasečių.

Valydami stenkitės, kad rašalas nepatektų ant jūsų rankų ir drabužių.

## paruošimas valymui

Prieš valymą iš spausdintuvo išimkite kasetes.

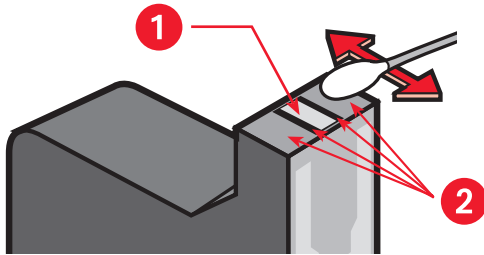
1. Patikrinkite, ar Išvedimo ir Atlenkiamas (jei įdiegtas jūsų spausdintuve) dėklai yra nuleisti.
2. Paspauskite mygtuką **Power (Maitinimas)** spausdintuvo įjungimui ir pakelkite viršutinį dangtį.  
Spausdinimo kasetės atvažiuoja į spausdintuvo vidurį.
3. Atjunkite maitinimo laidą nuo galinės spausdintuvo sienelės.
4. Išimkite rašalo kasetes ir padėkite jas ant popieriaus lapo, nukreipdami [purkštukų plokštelę](#) į viršų.

Nepalikite ištrauktų iš spausdintuvo kasečių ilgiau kaip 30 minučių.

**Dėmesio!** Nelieskite spausdinimo kasetės rašalo purkštukų ir varinių kontaktų. Nenuimkite varinių juostelių.

## spausdinimo kasečių ir laikiklio valymas

1. Pimirkykite švarios vatos gumulėlį distiliuotame vandenyje ir nugręžkite.
2. Nuvalykite pirmos spausdinimo kasetės priekį ir kraštus vatos gumulėliu, kaip parodyta paveikslėlyje.  
**Netrinkite** purkštukų plokštelės.

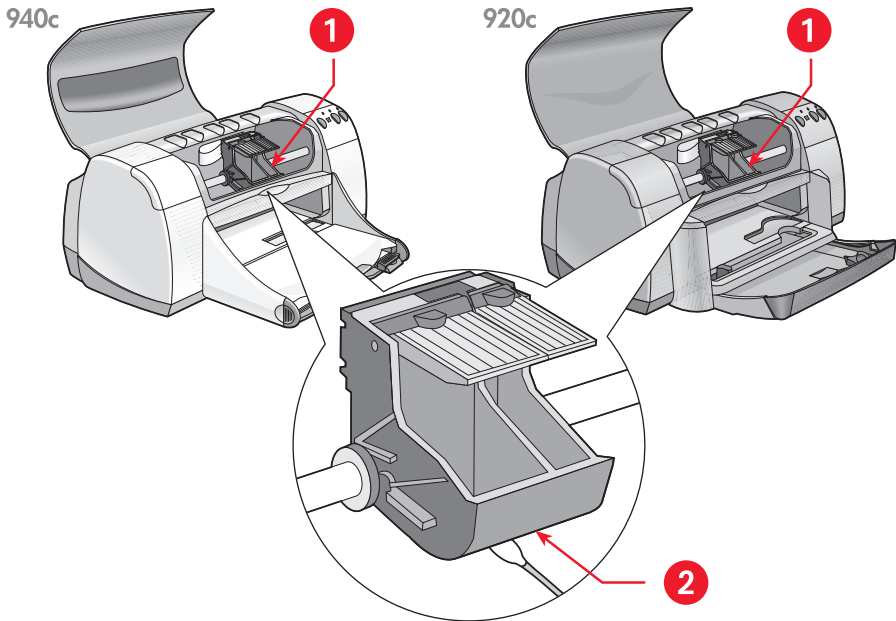


1. purkštukų plokštelė 2. nuvalykite šias vietas

3. Apžiūrėkite, ar ant spausdinimo kasetės priekio ir kraštų nėra pluošto dalelių.  
Jei radote pluošto dalelių, pakartokite 1 ir 2 veiksmus.
4. Pakartokite veiksmus nuo 1 iki 3 su kita spausdinimo kasete.

5. Nuvalykite apatines spausdinimo kasečių laikiklio sienelės švariais, sudrėkintais vatos gumulėliais.

Kartokite šį procesą, kol ant švarios vatos neliks rašalo nuosėdų žymių.



**1. spausdinimo kasetės laikiklis 2. laikiklio sienelė**

6. Vėl įdėkite spausdinimo kasetes ir uždarykite viršutinį spausdintuvo dangtį.
7. Prijunkite maitinimo laidą prie galinės spausdintuvo sienelės.
8. Išspausdinkite bandomąjį puslapį, naudodami programą [HP Deskjet Toolbox](#), pasirinkdami lapelį Printer Services (spausdintuvo aptarnavimas) ir spragtelėdami **Print a Test Page (išspausdinti bandomąjį puslapį)**.
9. Pakartokite valymo procedūrą, jei išspausdintuose puslapiuose vis dar matomos rašalo tepimo žymės.

# spausdintuvo valymas

## spausdintuvo korpusas

Rašalas spausdintuve išpurškiamas mikroskopiniu rūku, todėl nedidelis rašalo kiekis per tam tikrą laiką gali susikaupti ant spausdintuvo korpuso. Nuo korpuso dulkes, nešvarumus, dėmes ir rašalo likučius galite nuvalyti švelnia, drėgna šluoste. Drėkinimui naudokite tik vandenį. Nenaudokite buitinių valiklių ar miltelių.

## spausdintuvo vidus

Prižiūrėdami spausdintuvo vidų, vykdykite šiuos nurodymus:

- Valykite tik spausdinimo kasetes ir kasečių laikiklį. Nevalykite jokių kitų vidinių spausdintuvo dalių.
- Niekuo netepkite strypo, ant kurio juda spausdinimo kasečių laikiklis. Triukšmas dėl laikiklio judėjimo ant strypo pirmyn ir atgal yra normalus dalykas, kai spausdintuvas yra naujas. Triukšmas mažėja laikui bėgant.
- Laikykite visus skysčius toliau nuo spausdintuvo vidaus.



Norint, kad spausdintuvas veiktų gerai ir patikimai, reikia laikyti jį stačioje, lygioje padėtyje.

*Taip pat žr.:*

[rankinis spausdinimo kasečių valymas](#)

# rašalo keitimas spausdinimo kasetėse

Nekeiskite rašalo HP spausdinimo kasetėse. Dėl pakartotinio spausdinimo kasečių užpildymo rašalu elektroninės ir mechaninės spausdinimo kasečių dalys gali viršyti normalų tarnavimo laiką. Dėl šios priežasties gali atsirasti ir šios problemos:

- **Bloga spausdinimo kokybė.** Ne HP pagamintas rašalas gali turėti dalelių, kurios užteršia kasetės purkštukus ir labai pablogina spausdinimo kokybę. Ne HP rašale taip pat gali būti dalelių, kurios sukelia kasečių elektrinių dalių rūdijimą ir spausdinimo kokybės pablogėjimą.
- **Potencialus pažeidimas.** Rašalas iš pakartotinai užpildytos kasetės gali nutekėti ant elektrinių spausdintuvo dalių. Tai gali sukelti rimtus spausdintuvo pažeidimus, kurių ištaisymui reikės daug laiko ir pinigų.

**Dėmesio!** Pažeidimas dėl HP spausdinimo kasečių konstrukcijos pakeitimo ar pakartotinio užpildymo neištraukiamas į HP spausdintuvo garantiją.

Norėdami, kad spausdintuvas veiktų labai gerai, naudokite tik originalias HP spausdinimo kasetes, užpildytas gamykloje.

*Taip pat žr.:*

[spausdinimo kasečių dalių numeriai](#)

# spausdinimo kasečių priežiūra

Čia pateikti patarimai padės prižiūrėti HP spausdinimo kasetes ir užtikrinti gerą spausdinimo kokybę:

- Visas spausdinimo kasetes laikykite sandariuose įpakavimuose, kol jų nereikia. Spausdinimo kasetes reikia laikyti kambario temperatūroje (60°-78°F arba 16°-27°C).
- Jei spausdinimo kasetės buvo išimtos iš sandarių įpakavimų ir nėra naudojamos, laikykite jas hermetiškame plastmasiniame konteineryje. Spausdinimo kasetes laikykite taip, kad rašalo purkštukai būtų nukreipti į viršų. Neleiskite jokiems daiktams liestis prie purkštukų.
- Jeigu vinilinė juostelė buvo nuimta nuo spausdinimo kasetės, nbandykite vėl jos užklijuoti. Užklijuodami juostelę, galite pažeisti spausdinimo kasetę.
- Įdėję spausdinimo kasetes į spausdintuvą, palikite jas laikiklyje, kol nereikės valyti rankiniu būdu. Taip rašalas neišgaruos ir neužters spausdinimo kasečių.

**Dėmesio!** Neištraukite spausdintuvo maitinimo laido, kol nepasibaigė spausdinimas ir spausdintuvas nebuvo išjungtas. Pasibaigus spausdinimui, kasečių laikiklis automatiškai grįžta į pradinę padėtį dešinėje spausdintuvo pusėje. Spausdinimo kasetės gali išdžiūti, jei bus laikomos ne pradinėje padėtyje.

## spausdinimo kasečių dalių numeriai

Kai keisite savo HP Deskjet spausdinimo kasetes, pirkite kasetes su šiais numeriais:

- **Juodo rašalo:** HP 6615A Series arba HP No. 15
- **Trijų spalvų rašalo:** HP C6578 Series arba HP No. 78



# hp deskjet toolbox

Programėlėje HP Deskjet Toolbox yra keletas naudingų funkcijų: bandomojo puslapio spausdinimas, spausdinimo kasečių valymas, derinimas ir rašalo lygio patikrinimas.

Jei įsigijote papildomą HP dvipusio spausdinimo priedėlį (*šį priedėlį gali turėti ne visų modelių spausdintuvai*), jį įjungti galite per programą Toolbox.

HP Deskjet Toolbox galite atidaryti vienu iš šių būdų:

- Spragtelėkite **Start (startas) > Programs (programos) > hp deskjet series > hp deskjet series Toolbox**  
–arba–
- Dešiniu ju pelės mygtuku spragtelėkite ant [TaskAgent](#) ir pasirinkite **Open Toolbox (atidaryti Toolbox)**.



Norėdami daugiau sužinoti apie HP Deskjet Toolbox priemones, atidarykite Toolbox ir dešiniu ju pelės mygtuku spragtelėkite ant norimo parametro. Pasirodys dialogo langelis **What's This? (Kas tai?)**. Spragtelėkite **What's This? (Kas tai?)** norėdami gauti informaciją apie pasirinktą priemonę.



# išspręskite problemą

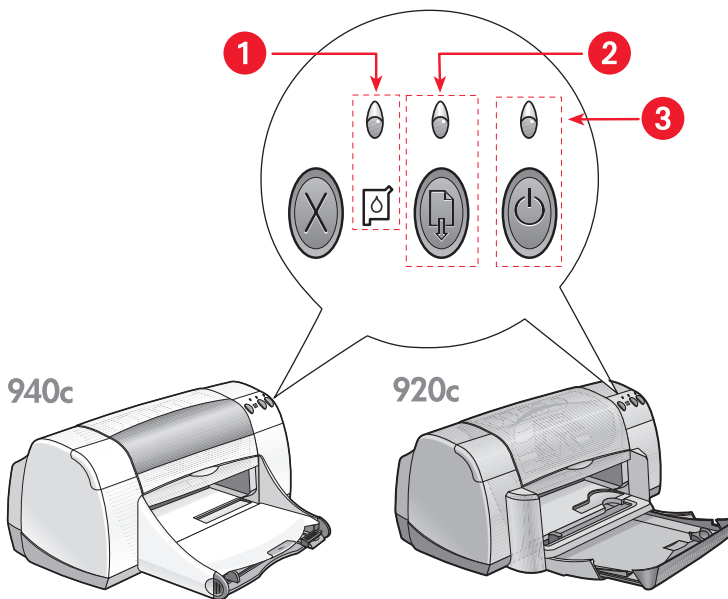
- spausdintuvo indikatoriai mirksi
- spausdintuvas nespausdina
- spausdintuvas veikia per lėtai
- spausdinimo problemos

# spausdintuvo indikatoriai mirksi

- ką rodo mirksintys indikatoriai
- jei mirksi print cartridge status (spausdinimo kasečių būklės) indikatoriai
- jei mirksi resume (veiksmo tęsimo) indikatoriai
- jei mirksi power (maitinimo) indikatoriai
- jei mirksi visi indikatoriai

## ką rodo mirksintys indikatoriai

Mirksintys indikatoriai rodo spausdintuvo būklę.



1. Print Cartridge Status (Spausdinimo Kasečių Būklės) indikatoriai ir simbolis
2. Resume (Veiksmo Tęsimo) indikatoriai ir mygtukas
3. Power (Maitinimo) indikatoriai ir mygtukas

## jei mirksi print cartridge status (spausdinimo kasečių būklės) indikatorius

### atidarytas viršutinis dangtis

Uždarykite viršutinį dangtį.

### gali būti problema, susijusi su kuria nors spausdinimo kasete

- Patikrinkite, ar įdėtos teisingos spausdinimo kasetės.
- Patikrinkite, ar spausdinimo kasetėje liko mažai rašalo arba ji įdėta neteisingai.

*Taip pat žr.:*

[spausdinimo kasečių dalių numeriai](#)  
[print cartridge status \(spausdintuvo kasečių būklės\) patikrinimas](#)

## jei mirksi resume (veiksmo tęsimo) indikatorius

### gali būti, kad spausdintuve baigėsi popierius

1. Įdėkite popierių į įvedimo dėklą.
2. Paspauskite mygtuką **Resume (Veiksmo Tęsimas)** spausdintuvo priekyje.

### gali būti įstrigęs popierius

[Norėdami išspręsti problemą, vykdykite šias instrukcijas.](#)

### spausdintuvas gali būti pasiruošęs spausdinti ant kitos lapo pusės

1. Vykdykite ekrane pateikiamas spausdinimo ant kitos lapo pusės instrukcijas.  
Šios instrukcijos rodomos tuomet, kai ant abiejų dokumento lapų pusių spausdinate rankiniu būdu.
2. Paspauskite mygtuką **Resume (Veiksmo Tęsimas)**.

*Taip pat žr.:*

[rankinis dvipusis spausdinimas](#)

## jei mirksi power (maitinimo) indikatorius

### spausdintuvas ruošiasi spausdinti

Indikatorius nustoja mirksėti, kai spausdintuvas baigia priimti visus duomenis.

## jei mirksi visi indikatoriai

### gali tekti iš naujo įjungti spausdintuvą

1. Išjunkite spausdintuvą, paspausdami mygtuką **Power (Maitinimas)**, po to vėl įjunkite spausdintuvą, paspausdami mygtuką **Power (Maitinimas)**.

Jei indikatoriai tebemirksi, toliau atlikite 2 veiksmą.

2. Spausdintuvo išjungimui paspauskite mygtuką **Power (Maitinimas)**.
3. Atjunkite spausdintuvą nuo maitinimo šaltinio.
4. Vėl prijunkite spausdintuvą prie maitinimo šaltinio.  
Spausdintuvo įjungimui paspauskite mygtuką **Power (Maitinimas)**.



Jei problemos išlieka, kreipkitės į HP Customer Care (klientų aptarnavimo tarnybą).

# spausdintuvas nespausdina

- iš spausdintuvo neišvedamas popierius
- naudojant USB jungtį, rodomi klaidų pranešimai
- stringa popierius
- spausdintuvas neįsijungia

## iš spausdintuvo neišvedamas popierius

Norėdami išspręsti problemą, vykdykite šias instrukcijas:

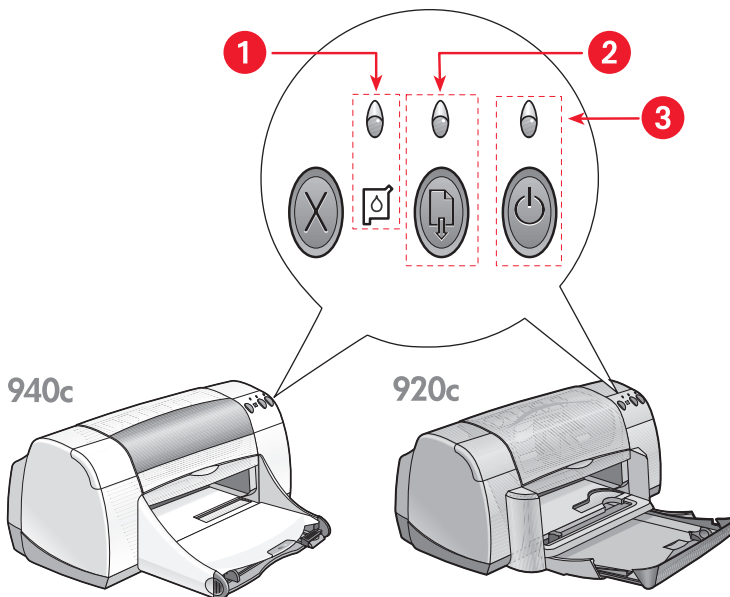
### patikrinkite spausdintuvą

Patikrinkite šiuos dalykus:

1. Spausdintuvas prijungtas prie maitinimo šaltinio.
2. Kabelių jungtys yra tvirtos.
3. Spausdintuvas įjungtas.
4. Spausdintuvo viršutinis dangtis uždarytas.
5. Jei spausdintuve yra Atlenkiamas dėklas, jis turi būti nuleistas.
6. Galinės durelės uždėtos.
7. Įvedimo dėkle popierius ar kita spausdinimo terpė sudėta teisingai.

## patikrinkite spausdintuvo indikatorius

- Kai mirksi **Print Cartridge Status (Spausdinimo Kasečių Būklės)** indikatorius, pakelkite spausdintuvo dangtį ir patikrinkite, ar spausdinimo kasetės įdėtos teisingai.
- Jei mirksi **Resume (Veiksmo Tęsimas)** indikatorius, paspauskite mygtuką **Resume (Veiksmo Tęsimas)**.
- Jei mirksi **Power (Maitinimo)** indikatorius, spausdintuvas apdoroja spausdinimo duomenis.



1. Print Cartridge Status (Spausdinimo Kasečių Būklės) indikatorius ir simbolis
2. Resume (Veiksmo Tęsimas) indikatorius ir mygtukas
3. Power (Maitinimo) indikatorius ir mygtukas

## iš naujo įdiekite spausdintuvo programinę įrangą

Daugiau informacijos ieškokite *greitos parengties* lape.



## naudojant USB jungtį, rodomi klaidų pranešimai

rodomas pranešimas “there was an error writing to <name of usb port>” („klaida siunčiant duomenis į USB prievadą”)

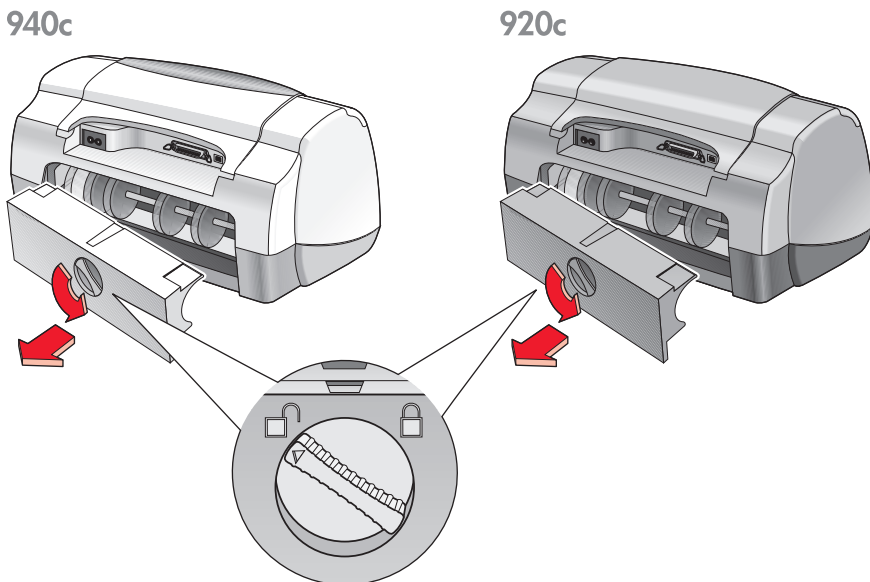
Gali būti, kad spausdintuvas negali priimti teisingų duomenų iš USB tinklo centro, jei prie jo prijungtas spausdintuvas ir kiti USB prietaisai. Spausdintuvą prijunkite tiesiai prie kompiuterio USB prievado.

## stringa popierius

1. Išimkite popierių iš Įvedimo ir Išvedimo dėklų.
2. Paspauskite mygtuką **Resume (Veiksmo Tęsimas)** spausdintuvo priekyje.
3. Jei spausdinate ant etikečių, patikrinkite, ar spausdintuve neatsiklijavo nuo lapo kokia nors etiketė.

Jei įstrigęs popierius neišimtas:

1. Atidarykite galines dureles, pasukdami skląstelį prieš laikrodžio rodyklę, ir nuimkite jas.



2. Išimkite įstrigusį popierių. Po to uždėkite galines dureles.
3. Į įvedimo dėklą iš naujo sudėkite popierių.
4. Paspauskite mygtuką **Resume (Veiksmo Tęsimas)**.
5. Spausdinkite dokumentą.

## spausdintuvas neįsijungia

Gali būti, kad spausdintuvas gavo per daug elektros energijos.

1. Atjunkite maitinimo laidą nuo spausdintuvo.
2. Palaukite maždaug 10 sekundžių.
3. Prijunkite maitinimo laidą prie spausdintuvo.  
Spausdintuvo įjungimui paspauskite mygtuką **Power (Maitinimas)**.



Jei problemos išlieka, kreipkitės į HP Customer Care (klientų aptarnavimo tarnybą).

# spausdintuvas veikia per lėtai

Spausdinimo greitis ir bendras spausdintuvo veikimas priklauso nuo keleto veiksnių:

- kompiuteris neatitinka sistemos reikalavimų
- spausdintuvo programinė įranga yra pasenusi
- yra konfliktuojančios USB kabelių jungtys
- spausdinami sudėtingi dokumentai, grafiniai atvaizdai ar fonuottraukos

## kompiuteris neatitinka sistemos reikalavimų

1. Patikrinkite kompiuterio operatyviają atmintį ir procesoriaus greitį.  
Daugiau informacijos ieškokite skyriuje [sistemos reikalavimai](#).

2. Uždarykite nereikalingas programas.  
Gali būti, kad per daug programų veikia vienu metu.

3. Atlaisvinkite vietą kietajame diske.  
Jeigu kompiuterio kietajame diske liko mažiau kaip 100 MB laisvos vietos, spausdintuvas apdoroja duomenis ilgiau. Informacijos apie vietos kompiuterio kietajame diske tvarkymą ieškokite Windows instrukcijų knygelėje.

## spausdintuvo programinė įranga yra pasenusi

1. Patikrinkite naudojamą spausdintuvo tvarkyklę.
2. Įsijunkite į HP interneto svetainę ir įsirašykite naujausią programinę įrangą, skirtą jūsų spausdintuvui. Informacijos apie interneto svetainę ieškokite *trumpame žinyne*.

## yra konfliktuojančios USB kabelių jungtys

Spausdinimo konfliktas gali atsirasti tuomet, kai prie centrinio tinklo įrenginio prijungtas spausdintuvas ir keli kiti USB prietaisai. Šį konfliktą galima išspręsti dviem būdais:

- Spausdintuvo USB kabelį prijunkite tiesiai prie kompiuterio, o ne prie centrinio įrenginio  
–arba–
- Palikite spausdintuvą prijungtą prie centrinio įrenginio, tačiau spausdinimo metu nenaudokite kitų USB prietaisų.

## spausdinami sudėtingi dokumentai, grafiniai atvaizdai ar fotonuotraukos

Spausdinant dokumentus Best (geriausios) kokybės režime ir (arba) dokumentus su grafiniais atvaizdais ir fotonuotraukomis, sulėtėja spausdintuvo veikimas.

Procesą galite pagreitinti, atlikdami šiuos veiksmus:

1. Priklausomai nuo programos, spausdintuvo parametrų langelio atidarymo tikslu atlikite vieną iš šių veiksmų:
  - Spragtelėkite **File (failas) > Print (spausdinti)**, po to pasirinkite **Properties (parametrai)**  
–arba–
  - Spragtelėkite **File (failas) > Print Setup (spausdinimo parengtis)**, po to pasirinkite **Properties (parametrai)**  
–arba–
  - Spragtelėkite **File (failas) > Print (spausdinti) > Setup (parengtis)**, po to pasirinkite **Properties (parametrai)**.
2. Pasirinkite lapelį **Advanced (didesnės galimybės)** ir pažymėkite parametą **Low Memory Mode (mažos atminties režimas)**.
3. Spragtelėkite **OK (gerai)**, norėdami grįžti į Print (spausdinimo) arba Print Setup (spausdinimo parengties) ekraną.
4. Spragtelėkite **OK (gerai)**, norėdami spausdinti savo dokumentą.

Jei turite lygiagrečiojo kabelio jungtį, galite padidinti fotonuotraukos spausdinimo greitį, įjungdami aparatinės įrangos ECP (Extended Capabilities Port – didesnių galimybių prievadą). Šiuo tikslu:

1. Atidarykite HP Deskjet Toolbox vienu iš šių būdų:
  - Spragtelėkite **Start (startas) > Programs (programos) > hp deskjet series > hp deskjet series Toolbox**  
–arba–
  - Dešiniuoju pelės mygtuku spragtelėkite ant [TaskAgent](#) ir pasirinkite **Open Toolbox (atidaryti Toolbox)**.
2. Spragtelėkite ant **Configuration (konfigūracijos)** lapelio ir pažymėkite **Attempt to Use Hardware ECP (bandyti naudoti aparatinės įrangos ECP)**.
3. Spragtelėkite **Apply (taikyti)**.
4. Spausdinkite fotonuotrauką.

*Taip pat žr.:*

[fotonuotraukų spausdinimas](#)



Jei problemos išlieka, kreipkitės į HP Customer Care (klientų aptarnavimo tarnybą).

# spausdinimo problemos

- spausdinami tušti lapai
- spausdinamas dokumentas nukrypęs nuo centro arba pasuktas kampu
- trūksta dokumento dalių arba jos išspausdintos neteisingoje vietoje
- spausdinimas neatspindi naujai nustatytų parametrų
- neteisingai spausdinamos nuotraukos
- neteisingai spausdinama ant juostinio popieriaus

## spausdinami tušti lapai

Iš spausdintuvo gali būti išvedami tušti puslapiai, kai:

- Viena arba abi spausdinimo kasetės yra tuščios
- Vinilinė juostelė nenuimta nuo spausdinimo kasetės
- Spausdinama priimama faksograma

### patikrinkite spausdinimo kasetes

1. Norėdami pamatyti Print Cartridge Status (spausdinimo kasečių būklės) piktogramas, pakelkite viršutinį spausdintuvo dangtį.
2. Jei spausdinimo kasetė tuščia, pakeiskite ją.
3. Jei vinilinė juostelė vis dar tebėra priklijuota prie kasetės, nuimkite jos apsauginę atkarpą.

*Taip pat žr.:*

[spausdinimo kasetės būklės patikrinimas](#)

[spausdinimo kasečių pakeitimas](#)

### faksimilinį (faksogramos) failą išsaugokite grafiniu formatu

1. Faksogramą išsaugokite grafiniu formatu, .tif tipo faile.
2. Įterpkite grafinį atvaizdą į tekstų redagavimo programoje atidarytą dokumentą.
3. Išsaugokite dokumentą.
4. Spausdinkite dokumentą iš tekstų redagavimo programos.

## spausdinamas dokumentas nukrypęs nuo centro arba pasuktas kampu

1. Patikrinkite, ar įvedimo dėkle teisingai sudėtas popierius.
2. Patikrinkite, ar popieriaus ribotuvai pristumti iki pat lapų kraštų.
3. Spausdinkite dokumentą iš naujo.

## trūksta dokumento dalių arba jos išspausdintos neteisingoje vietoje

Norėdami pakeisti popieriaus orientaciją, puslapio formatą, spausdinimo paraštes ir kitus parametrus, vykdykite šias instrukcijas:

1. Priklausomai nuo programos, spausdintuvo parametrų langelio atidarymo tikslu atlikite vieną iš šių veiksmų:
  - Spragtelėkite **File (failas) > Print (spausdinti)**, po to pasirinkite **Properties (parametrai)**  
–arba–
  - Spragtelėkite **File (failas) > Print Setup (spausdinimo parengtis)**, po to pasirinkite **Properties (parametrai)**  
–arba–
  - Spragtelėkite **File (failas) > Print (spausdinti) > Setup (parengtis)**, po to pasirinkite **Properties (parametrai)**.
2. Pasirinkite lapelį **Setup (parengtis)** ir patikrinkite, ar pasirinktas jūsų dokumentui tinkamas popieriaus formatas.  
Jei popieriaus formato sąrašė nėra, nustatykite [nestandartinį popieriaus formatą](#).
3. Patikrinkite, ar paraštės nustatytos spausdinimo zonos ribose. Setup (parengtis) lapelio ekrane pažymėkite **Scale to Fit (pakeisti mastelį įtalpinimui)**, jei į popierių reikia sutalpinti tekstą ir grafinius atvaizdus.
4. Lapelyje **Features (galimybės)** patikrinkite šiuos parametrus:
  - **Orientation (orientacija)**: Atitinkama orientacija
  - **Poster Printing (plakato spausdinimas)**: Jei reikia, palikite parametą **Poster Printing (plakato spausdinimas)** nepažymėtą
5. Spragtelėkite **Apply (taikyti) > OK (gerai)**, norėdami grįžti į Print (spausdinimo) arba Print Setup (spausdinimo parengties) ekraną.
6. Spragtelėkite **OK (gerai)**, norėdami iš naujo spausdinti dokumentą.

## spausdinimas neatspindi naujai nustatytų parametrų

Pagrindiniai spausdintuvo parametrai gali skirtis nuo kompiuterinės programos spausdinimo parametrų. Reikiamus spausdinimo parametrus nustatykite programoje.

## neteisingai spausdinamos nuotraukos

1. Patikrinkite, ar fotopopierius sudėtas į įvedimo dėklą spausdinamu paviršiumi į apačią.
2. Stumkite popierių pirmyn, kol sustos.
3. Pristumkite ribotuvus iki pat popieriaus lapų kraštų ir įstumkite įvedimo dėklą.
4. Priklausomai nuo programos, spausdintuvo parametrų langelio atidarymo tikslu atlikite vieną iš šių veiksmų:
  - Spragtelėkite **File (failas) > Print (spausdinti)**, po to pasirinkite **Properties (parametrai)**  
–arba–
  - Spragtelėkite **File (failas) > Print Setup (spausdinimo parengtis)**, po to pasirinkite **Properties (parametrai)**  
–arba–
  - Spragtelėkite **File (failas) > Print (spausdinti) > Setup (parengtis)**, po to pasirinkite **Properties (parametrai)**.
5. Lapelyje Setup (parengtis) patikrinkite šiuos parametrus:
  - **Print Quality (spausdinimo kokybė): Best (geriausia)**
  - **Paper Type (popieriaus rūšies pasirinkimas):** Atitinkamas fotopopierius
  - **Photo Paper Printing (spausdinimas ant fotopopieriaus):** **PhotoREt. 2400 x 1200 dpi** raiškos atveju reikia 400 MB ar daugiau vietos kietajame diske, ir spausdinimas trunka ilgiau.
6. Lapelyje **Features (galimybės)** patikrinkite šiuos parametrus:
  - **Two-Sided Printing (dvipusis spausdinimas):** Nepažymėtas
  - **Copies (kopijos):** Ne daugiau kaip 20
7. Lapelyje **Advanced (didesnės galimybės)** derinkite spalvas, išpurškiamo rašalo kiekį ar rašalo džiūvimo laiką.
8. Spragtelėkite **Apply (taikyti) > OK (gerai)**, norėdami grįžti į Print (spausdinimo) arba Print Setup (spausdinimo parengties) ekraną.
9. Spragtelėkite **OK (gerai)**, norėdami iš naujo spausdinti fotonuotrauką.



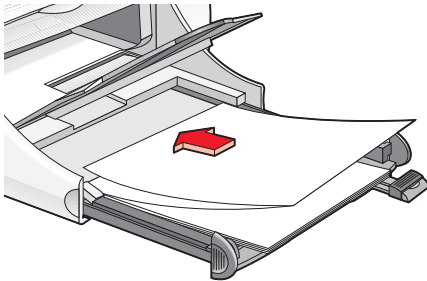
Jei fotonuotraukos spausdinamos labai lėtai, spausdinimo greitį galite padidinti, įjungdami [įrangos ECP](#) (didesnių galimybių prievadą) per programą HP Deskjet Toolbox. Šis sprendimas taikomas tik spausdintuvams su lygiagrečiojo kabelio jungtimi.



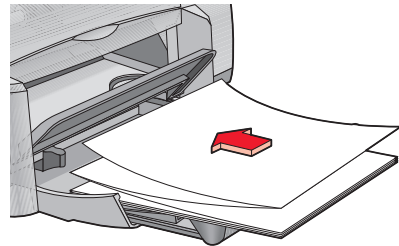
## neteisingai spausdinama ant juostinio popieriaus

1. Patikrinkite, ar Išvedimo dėklas yra viršutinėje padėtyje.  
Spausdinant ant juostinio popieriaus, Išvedimo dėklas turi likti viršutinėje padėtyje.
2. Sudėkite juostinį popierių į Įvedimo dėklą taip, kad laisvas kraštas būtų krūvelės viršuje.

940c



920c



3. Kiškite pradinį juostinio popieriaus kraštą į Įvedimo dėklą, kol sustos. Patikrinkite, ar Įvedimo dėklas yra įstumtas.
4. Priklausomai nuo programos, spausdintuvo parametrų langelio atidarymo tikslu atlikite vieną iš šių veiksmų:
  - Spragtelėkite **File (failas) > Print (spausdinti)**, po to pasirinkite **Properties (parametrai)**  
–arba–
  - Spragtelėkite **File (failas) > Print Setup (spausdinimo parengtis)**, po to pasirinkite **Properties (parametrai)**  
–arba–
  - Spragtelėkite **File (failas) > Print (spausdinti) > Setup (parengtis)**, po to pasirinkite **Properties (parametrai)**.
5. Pasirinkite lapelį **Setup (parengtis)**:
  - Pasirūpinkite, kad parametras **Banner Printing (spausdinimas ant juostinio popieriaus)** būtų pažymėtas.
  - Pasirūpinkite, kad būtų pažymėtas popieriaus formatas **Banner (juostinis popierius) („Letter“ 8,5 x 11 col.)** arba **Banner (juostinis popierius) (A4 210 x 297 mm)**.

6. Spragtelėkite **Apply (taikyti)** > **OK (gerai)**, norėdami grįžti į Print (spausdinimo) arba Print Setup (spausdinimo parengties) ekraną.
7. Spragtelėkite **OK (gerai)**, norėdami spausdinti ant juostinio popieriaus.
8. Jei spausdinimo metu lapų galuose atsiranda tarpai, patikrinkite, ar spausdintuvo programinė įranga veikia gerai.

Release notes (pirkėjo atmintinėje) aprašomos spausdinimo ant juostinio popieriaus problemos naudojant konkrečias programas. Norėdami pažiūrėti šią informaciją, spragtelėkite **Start (startas)** > **Programs (programos)** > **hp deskjet series** > **release notes (pirkėjo atmintinė)**.



Jei problemos išlieka, kreipkitės į HP Customer Care (klientų aptarnavimo tarnybą).

# **gaminio techniniai duomenys**

- **hp deskjet 948c series spausdintuvų techniniai duomenys**
- **hp deskjet 940c series spausdintuvų techniniai duomenys**
- **hp deskjet 920c series spausdintuvų techniniai duomenys**
- **minimalios spausdinimo paraštės**
- **sistemos reikalavimai**

# hp deskjet 948c series spausdintuvų techniniai duomenys

hp deskjet 948c model no. C6431D

## juodo teksto spausdinimo greitis

Draft (juodraštinė) kokybė: 12 puslapių per minutę

## teksto su spalvotais paveikslėliais spausdinimo greitis

Draft (juodraštinė) kokybė: 10 puslapių per minutę

## juodo truetype teksto raiška (priklausomai nuo popieriaus rūšies)

Draft (juodraštinė) kokybė: 300 x 300 dpi

Normal (normali) kokybė: 600 x 600 dpi

Best (geriausia) kokybė: 600 x 600 dpi

## spalvotų atvaizdų raiška (priklausomai nuo popieriaus rūšies)

Draft (juodraštinė) kokybė: 300 x 300 dpi + PhotoREt

Normal (normali) kokybė: 600 x 600 dpi + PhotoREt

Best (geriausia) kokybė: 600 x 600 dpi + PhotoREt

## spausdinimo ant fotopopieriaus raiška

PhotoREt

2400 x 1200 dpi

## spausdinimo technologija

Spausdinimas terminio rašalo išpurškimo, gavus valdymo signalą, metodu

## programinės įrangos suderinamumas

Suderinama su MS Windows (95, 98, ME, 2000 ir NT 4.0)

MS-DOS programos

## apkrova

2.000 puslapių per mėnesį

## **atmintis**

Vidinė 2 MB atmintis

## **mygtukai/indikatoriai**

Cancel (Atšaukimo) mygtukas

Print Cartridge Status (Spausdinimo Kasečių Būklės) indikatorius

Resume (Veiksmo Tęsimas) mygtukas ir indikatorius

Power (Maitinimo) mygtukas ir indikatorius

## **įvesties/išvesties sąsaja**

Centronics lygiagrečioji, atitinkanti standartą IEEE 1284 su lizdu 1284-B suderinamas su Universal Serial Bus 1.1

## **matmenys**

440 mm plotis x 196 mm aukštis x 400 mm ilgis (Atlenkiamas dėklas nuleistas; popierius įdėtas) arba 250 mm ilgis (Atlenkiamas dėklas pakeltas)

17,34 col. plotis x 7,72 col. aukštis x 15,76 col. ilgis (Atlenkiamas dėklas nuleistas; popierius įdėtas) arba 9,85 col. ilgis (Atlenkiamas dėklas pakeltas)

## **svoris**

5,72 kg (12,6 lb) be spausdinimo kasečių

## **darbo aplinka**

Maksimalios darbo sąlygos:

Temperatūra: 41-104°F, 5-40°C

Drėgmė: 15%-80% (santykinė) nevykstant kondensacijai

Rekomenduojamos darbo sąlygos norint pasiekti geriausią spausdinimo kokybę:

Temperatūra: 59-95°F arba 15-35°C

Drėgmė: 20-80% (santykinė) nevykstant kondensacijai

Laikymo sąlygos:

Temperatūra: -40-140°F, -40-60°C

## **energijos suvartojimas**

Daugiausiai 2 W, kai spausdintuvas išjungtas

Vidutiniškai 4 W, kai nevyksta spausdinimas

Vidutiniškai 40 W, kai vyksta spausdinimas

## **maitinimo reikalavimai**

Įtampa įėjime: 100-240 V kint. sr. ( $\pm 10\%$ )

Dažnis įėjime: 50/60 Hz (+3 Hz)

Šie kintamosios srovės parametrai, t.y. įtampa ir dažnis, naudojami daugelyje pasaulio šalių.

## **deklaruojama pagal ISO 9296 triukšmo sklaida**

Garso galios lygis, LWAd (1B=10 dB):

5,9 dB normaliame režime

Garso slėgio lygis, LpAm (vartotojo vietoje):

46 dB normaliame režime

## **padėtis**

Vertikaliai:

$\pm 0,058$  mm/mm (0,002 col.) normaliame režime

Pasukimas:

$\pm 0,152$  mm/mm (0,006 col./col.) naudojant paprastą popierių

$\pm 0,254$  mm/mm (0,010 col./col.) naudojant hp transparency films (skaidrias plėveles)

## **terpės svoris**

Popierius:

„U.S. Letter“ 60-90 g/m<sup>2</sup> (16-24 lb)

„Legal“ 75-90 g/m<sup>2</sup> (20-24 lb)

Vokai: 75-90 g/m<sup>2</sup> (20-24 lb)

Kortelės: iki 200 g/m<sup>2</sup> (110 lb maks.)

Juostinis popierius: 60-90 g/m<sup>2</sup> (16-24 lb)

## spausdinimo terpės tiekimas

Įvedimo dėklo talpa:

Paprasto popieriaus lapai: Iki 100

Juostinis popierius: Iki 20 lapų

Vokai: Iki 15

Atvirukai: Iki 5 atvirukų

Etiketės: Iki 20 etikečių lapų (naudokite tik „U.S. Letter“ arba A4 formato lapus)

Fotopopierius: Iki 20 lapų

Katalogų kortelės: Iki 30 kortelių

Skaidrios plėvelės: Iki 25

Išvedimo dėklo talpa:

Draft (juodraštinė) kokybė: Iki 35 lapų

Normal (normali) kokybė: Iki 50 lapų

Best (geriausia) kokybė: Iki 50 lapų

## spausdinimo terpės formatas

Popierius:

„U.S. Letter“ 216 x 279 mm (8,5 x 11 col.)

„Legal“ 216 x 356 mm (8,5 x 14 col.)

„Executive“ 184 x 279 mm (7,25 x 10,5 col.)

A4 210 x 297 mm

A5 148 x 210 mm

B5-JIS 182 x 257 mm

Nestandartiniai:

Plotis 77-216 mm (3,0-8,5 col.)

Ilgis 127-356 mm (5,0-14 col.)

Juostinis popierius:

„U.S. Letter” 216 x 279 mm (8,5 x 11 col.)  
A4 210 x 297 mm

Vokai:

„U.S. No. 10” 103 x 241 mm (4,12 x 9,5 col.)  
„Invitation A2” 111 x 146 mm (4,37 x 5,75 col.)  
DL 220 x 110 mm  
C6 114 x 162 mm

Katalogų kortelės ir atvirukai:

76 x 127 mm (3 x 5 col.)  
102 x 152 mm (4 x 6 col.)  
127 x 203 mm (5 x 8 col.)

A6 kortelė: 105 x 148,5 mm

Hagaki: 100 x 148 mm

Etiketės:

„U.S. Letter” 216 x 279 mm (8,5 x 11 col.)  
A4 210 x 297 mm

Skaidrios plėvelės:

„U.S. Letter” 216 x 279 mm (8,5 x 11 col.)  
A4 210 x 297 mm

Fotopopierius su nuplėšiamu lapeliu: 102 x 152 mm (4 x 6 col.)

### **spausdinimo kasetės**

Juodo rašalo: HP 66**15A** Series arba HP No. 15

Trijų spalvų rašalo: HP C65**78** Series arba HP No. 78



# hp deskjet 940c series spausdintuvų techniniai duomenys

hp deskjet 940cxi model no. C6431A

hp deskjet 940cse model no. C6431B

hp deskjet 940cvt model no. C6431E

## juodo teksto spausdinimo greitis

Draft (juodraštinė) kokybė: 12 puslapių per minutę

## teksto su spalvotais paveikslėliais spausdinimo greitis

Draft (juodraštinė) kokybė: 10 puslapių per minutę

## juodo truetype teksto raiška (priklausomai nuo popieriaus rūšies)

Draft (juodraštinė) kokybė: 300 x 300 dpi

Normal (normali) kokybė: 600 x 600 dpi

Best (geriausia) kokybė: 600 x 600 dpi

## spalvotų atvaizdų raiška (priklausomai nuo popieriaus rūšies)

Draft (juodraštinė) kokybė: 300 x 300 dpi + PhotoREt

Normal (normali) kokybė: 600 x 600 dpi + PhotoREt

Best (geriausia) kokybė: 600 x 600 dpi + PhotoREt

## spausdinimo ant fotopopieriaus raiška

PhotoREt

2400 x 1200 dpi

## spausdinimo technologija

Spausdinimas terminio rašalo išpurškimo, gavus valdymo signalą, metodu

## programinės įrangos suderinamumas

Suderinama su MS Windows (95, 98, ME, 2000 ir NT 4.0)

MS-DOS programos

## **apkrova**

2.000 puslapių per mėnesį

## **atmintis**

Vidinė 2 MB atmintis

## **mygtukai/indikatoriai**

Cancel (Atšaukimo) mygtukas

Print Cartridge Status (Spausdinimo Kasečių Būklės) indikatorius

Resume (Veiksmo Tęsimas) mygtukas ir indikatorius

Power (Maitinimo) mygtukas ir indikatorius

## **įvesties/išvesties sąsaja**

Centronics lygiagrečioji, atitinkanti standartą IEEE 1284 su lizdu 1284-B suderinamas su Universal Serial Bus 1.1

## **matmenys**

440 mm plotis x 196 mm aukštis x 370 mm ilgis

17,32 col. plotis x 7,72 col. aukštis x 14,56 col. ilgis

## **svoris**

5,9 kg (15 lb) be spausdinimo kasečių

## **darbo aplinka**

Maksimalios darbo sąlygos:

Temperatūra: 41-104°F, 5-40°C

Drėgmė: 15-80% (santykinė) nevykstant kondensacijai

Rekomenduojamos darbo sąlygos norint pasiekti geriausią spausdinimo kokybę:

Temperatūra: 59-95°F arba 15-35°C

Drėgmė: 20-80% (santykinė) nevykstant kondensacijai

Laikymo sąlygos:

Temperatūra: -40-140°F, -40-60°C

## **energijos suvartojimas**

Daugiausiai 2 W, kai spausdintuvas išjungtas

Vidutiniškai 4 W, kai nevyksta spausdinimas

Vidutiniškai 40 W, kai vyksta spausdinimas

## **maitinimo reikalavimai**

Įtampa įėjime: 100-240 V kint. sr. ( $\pm 10\%$ )

Dažnis įėjime: 50/60 Hz (+3 Hz)

Šie kintamosios srovės parametrai, t.y. įtampa ir dažnis, naudojami daugelyje pasaulio šalių.

## **deklaruojama pagal ISO 9296 triukšmo sklaida**

Garso galios lygis, LWAd (1B=10 dB):

5,9 dB normaliam režimui

Garso slėgio lygis, LpAm (vartotojo vietoje):

46 dB normaliam režimui

## **padėtis**

Vertikaliai:

$\pm 0,058$  mm/mm (0,002 col.) normaliam režimui

Pasukimas:

$\pm 0,152$  mm/mm (0,006 col./col.) naudojant paprastą popierių

$\pm 0,254$  mm/mm (0,010 col./col.) naudojant hp transparency films (skaidrias plėveles)

## **spausdinimo terpės svoris**

Popierius:

„U.S. Letter“ 60-90 g/m<sup>2</sup> (16-24 lb)

„Legal“ 75-90 g/m<sup>2</sup> (20-24 lb)

Vokai: 75-90 g/m<sup>2</sup> (20-24 lb)

Kortelės: iki 200 g/m<sup>2</sup> (110 lb maks.)

Juostinis popierius: 60-90 g/m<sup>2</sup> (16-24 lb)

## spausdinimo terpės tiekimas

Įvedimo dėklo talpa:

Paprasto popieriaus lapai: Iki 150  
Juostinis popierius: Iki 20 lapų  
Vokai: Iki 15  
Atvirukai: Iki 5 atvirukų  
Etiketės: Iki 20 etikečių lapų (naudokite tik „U.S. Letter“ arba A4 formato lapus)  
Fotopopierius: Iki 20 lapų  
Katalogų kortelės: Iki 45 kortelių  
Skaidrios plėvelės: Iki 30

Išvedimo dėklo talpa:

Draft (juodraštinė) kokybė: Iki 35 lapų  
Normal (normali) kokybė: Iki 50 lapų  
Best (geriausia) kokybė: Iki 50 lapų

## spausdinimo terpės formatas

Popierius:

„U.S. Letter“ 216 x 279 mm (8,5 x 11 col.)  
„Legal“ 216 x 356 mm (8,5 x 14 col.)  
„Executive“ 184 x 279 mm (7,25 x 10,5 col.)  
A4 210 x 297 mm  
A5 148 x 210 mm  
B5-JIS 182 x 257 mm

Nestandartiniai:

Plotis 77-216 mm (3,0-8,5 col.)  
Ilgis 127-356 mm (5,0-14 col.)

Juostinis popierius:

„U.S. Letter“ 216 x 279 mm (8,5 x 11 col.)  
A4 210 x 297 mm

## Vokai:

„U.S. No. 10” 103 x 241 mm (4,12 x 9,5 col.)  
„Invitation A2” 111 x 146 mm (4,37 x 5,75 col.)  
DL 220 x 110 mm  
C6 114 x 162 mm

## Katalogų kortelės ir atvirukai:

76 x 127 mm (3 x 5 col.)  
102 x 152 mm (4 x 6 col.)  
127 x 203 mm (5 x 8 col.)

A6 kortelės: 105 x 148,5 mm

Hagaki: 100 x 148 mm

## Etiketės:

„U.S. Letter” 216 x 279 mm (8,5 x 11 col.)  
A4 210 x 297 mm

## Skaidrios plėvelės:

„U.S. Letter” 216 x 279 mm (8,5 x 11 col.)  
A4 210 x 297 mm

Fotopopierius su nuplėšiamu lapeliu: 102 x 152 mm (4 x 6 col.)

## **spausdinimo kasetės**

Juodo rašalo: HP 66**15A** Series arba HP No. 15

Trijų spalvų rašalo: HP C65**78** Series arba HP No. 78

# hp deskjet 920c series spausdintuvų techniniai duomenys

hp deskjet 920cxi model no. C6430A

hp deskjet 920cse model no. C6430B

hp deskjet 920cvr model no. C6430E

## juodo teksto spausdinimo greitis

Draft (juodraštinė) kokybė: 9 puslapiai per minutę

## teksto su spalvotais paveikslėliais spausdinimo greitis

Draft (juodraštinė) kokybė: 7,5 puslapio per minutę

## juodo truetype teksto raiška (priklausomai nuo popieriaus rūšies)

Draft (juodraštinė) kokybė: 300 x 300 dpi

Normal (normali) kokybė: 600 x 600 dpi

Best (geriausia) kokybė: 600 x 600 dpi

## spalvotų atvaizdų raiška (priklausomai nuo popieriaus rūšies)

Draft (juodraštinė) kokybė: 300 x 300 dpi + PhotoREt

Normal (normali) kokybė: 600 x 600 dpi + PhotoREt

Best (geriausia) kokybė: 600 x 600 dpi + PhotoREt

## spausdinimo ant fotopopieriaus raiška

PhotoREt

2400 x 1200 dpi

## spausdinimo technologija

Spausdinimas terminio rašalo išpurškimo, gavus valdymo signalą, metodu

## programinės įrangos suderinamumas

Suderinama su MS Windows (95, 98, ME, 2000 ir NT 4.0)

MS-DOS programos

## **apkrova**

1.000 puslapių per mėnesį

## **atmintis**

Vidinė 2 MB atmintis

## **mygtukai/indikatoriai**

Cancel (Atšaukimo) mygtukas

Print Cartridge Status Light (Spausdinimo Kasečių Būklės) indikatorius

Resume (Veiksmo Tęsimas) mygtukas ir indikatorius

Power (Maitinimo) mygtukas ir indikatorius

## **įvesties/išvesties sąsaja**

Centronics lygiagrečioji, atitinkanti standartą IEEE 1284 su lizdu 1284-B suderinamas su Universal Serial Bus 1.1

## **matmenys**

440 mm plotis x 196 mm aukštis x 400 mm ilgis (Atlenkiamas dėklas nuleistas; popierius įdėtas) arba 250 mm ilgis (Atlenkiamas dėklas pakeltas)

17,34 col. plotis x 7,72 col. aukštis x 15,76 col. ilgis (Atlenkiamas dėklas nuleistas; popierius įdėtas) arba 9,85 col. ilgis (Atlenkiamas dėklas pakeltas)

## **svoris**

5,72 kg (12,6 lb) be spausdinimo kasečių

## **darbo aplinka**

Maksimalios darbo sąlygos:

Temperatūra: 41-104°F, 5-40°C

Drėgmė: 15-80% (santykinė) nevykstant kondensacijai

Rekomenduojamos darbo sąlygos norint pasiekti geriausią spausdinimo kokybę:

Temperatūra: 59-95°F arba 15-35°C

Drėgmė: 20-80% (santykinė) nevykstant kondensacijai

Laikymo sąlygos:

Temperatūra: -40-140°F, -40-60°C

## **energijos suvartojimas**

Daugiausiai 2 W, kai spausdintuvas išjungtas

Vidutiniškai 4 W, kai nevyksta spausdinimas

Vidutiniškai 40 W, kai vyksta spausdinimas

## **maitinimo reikalavimai**

Įtampa įėjime: 100-240 V kint. sr. ( $\pm 10\%$ )

Dažnis įėjime: 50/60 Hz (+3 Hz)

Šie kintamosios srovės parametrai, t.y. įtampa ir dažnis, naudojami daugelyje pasaulio šalių.

## **deklaruojama pagal ISO 9296 triukšmo sklaida**

Garso galios lygis, LWAd (1B=10 dB):

5,9 dB normaliame režime

Garso slėgio lygis, LpAm (vartotojo vietoje):

46 dB normaliame režime

## **padėtis**

Vertikaliai:

$\pm 0,058$  mm/mm (0,002 col.) normaliame režime

Pasukimas:

$\pm 0,152$  mm/mm (0,006 col./col.) naudojant paprastą popierių

$\pm 0,254$  mm/mm (0,010 col./col.) naudojant hp transparency films (skaidrias plėveles)

## **spausdinimo terpės svoris**

Popierius:

„U.S. Letter“ 60-90 g/m<sup>2</sup> (16-24 lb)

„Legal“ 75-90 g/m<sup>2</sup> (20-24 lb)

Vokai: 75-90 g/m<sup>2</sup> (20-24 lb)

Kortelės: iki 200 g/m<sup>2</sup> (110 lb maks.)

Juostinis popierius: 60-90 g/m<sup>2</sup> (16-24 lb)



## spausdinimo terpės tiekimas

Įvedimo dėklo talpa:

Paprasto popieriaus lapai: Iki 100  
Juostinis popierius: Iki 20 lapų  
Vokai: Iki 15  
Atvirukai: Iki 5 atvirukų  
Etiketės: Iki 20 etikečių lapų (naudokite tik „U.S. Letter“ arba A4 formato lapus)  
Fotopopierius: Iki 20 lapų  
Katalogų kortelės: Iki 30 kortelių  
Skaidrios plėvelės: Iki 25

Išvedimo dėklo talpa:

Draft (juodraštinė) kokybė: Iki 35 lapų  
Normal (normali) kokybė: Iki 50 lapų  
Best (geriausia) kokybė: Iki 50 lapų

## spausdinimo terpės formatas

Popierius:

„U.S. Letter“ 216 x 279 mm (8,5 x 11 col.)  
„Legal“ 216 x 356 mm (8,5 x 14 col.)  
„Executive“ 184 x 279 mm (7,25 x 10,5 col.)  
A4 210 x 297 mm  
A5 148 x 210 mm  
B5-JIS 182 x 257 mm

Nestandartiniai:

Plotis: 77-216 mm (3,0-8,5 col.)  
Ilgis: 127-356 mm (5,0-14 col.)

Juostinis popierius:

„U.S. Letter“ 216 x 279 mm (8,5 x 11 col.)  
A4 210 x 297 mm

## Vokai:

„U.S. No. 10” 103 x 241 mm (4,12 x 9,5 col.)  
„Invitation A2” 111 x 146 mm (4,37 x 5,75 col.)  
DL 220 x 110 mm  
C6 114 x 162 mm

## Katalogų kortelės ir atvirukai:

76 x 127 mm (3 x 5 col.)  
102 x 152 mm (4 x 6 col.)  
127 x 203 mm (5 x 8 col.)

A6 kortelės: 105 x 148,5 mm

Hagaki: 100 x 148 mm

## Etiketės:

„U.S. Letter” 216 x 279 mm (8,5 x 11 col.)  
A4 210 x 297 mm

## Skaidrios plėvelės:

„U.S. Letter” 216 x 279 mm (8,5 x 11 col.)  
A4 210 x 297 mm

Fotopopierius su nuplėšiamu lapeliu: 102 x 152 mm (4 x 6 col.)

## **spausdinimo kasetės**

Juodo rašalo: HP 66**15A** Series arba HP No. 15

Trijų spalvų rašalo: HP C65**78** Series arba HP No. 78

# minimalios spausdinimo paraštės

Spausdintuvas negali spausdinti už tam tikros puslapio srities. Minimalios spausdinimo paraštės dažniausiai naudojamoms spausdinimo terpės rūšims nurodytos toliau.

## **A4 formato popierius**

Kairioji ir dešinioji paraštės: 3,4 mm (0,134 col.)

Viršutinė paraštė: 1,8 mm (0,07 col.)

Apatinė paraštė: 11,7 mm (0,46 col.)

## **„Letter”, „Legal” ir „Executive” popierius**

Kairioji ir dešinioji paraštės: 6,4 mm (0,25 col.)

Viršutinė paraštė: 1,8 mm (0,07 col.)

Apatinė paraštė: 11,7 mm (0,46 col.)

## **A5, B5 ir nestandartinio formato popierius**

Kairioji ir dešinioji paraštės: 3,2 mm (0,125 col.)

Viršutinė paraštė: 1,8 mm (0,07 col.)

Apatinė paraštė: 11,7 mm (0,46 col.)

## **kortelės (3 x 5 col., 4 x 6, 5 x 8 ir A6)**

Kairioji ir dešinioji paraštės: 3,2 mm (0,125 col.)

Viršutinė paraštė: 1,8 mm (0,07 col.)

Apatinė paraštė: 11,7 mm (0,46 col.)

## **Hagaki atvirukai**

Kairioji ir dešinioji paraštės: 3,2 mm (0,125 col.)

Viršutinė paraštė: 1,8 mm (0,07 col.)

Apatinė paraštė: 11,7 mm (0,46 col.)

## **vokai**

Kairioji ir dešinioji paraštės: 3,2 mm (0,125 col.)

Viršutinė paraštė: 1,8 mm (0,07 col.)

Apatinė paraštė: 11,7 mm (0,46 col.)

**juostinis popierius - A4 (210 x 297 mm [8,27 x 11,7 col.]**

Kairioji ir dešinioji paraštės: 3,4 mm (0,134 col.)

Viršutinė paraštė: 0,0 mm (0,00 col.)

Apatinė paraštė: 0,0 mm (0,00 col.)

**juostinis popierius - „Letter” (216 x 279 mm [8,5 x 11 col.]**

Kairioji ir dešinioji paraštės: 6,4 mm (0,25 col.)

Viršutinė paraštė: 0,0 mm (0,00 col.)

Apatinė paraštė: 0,0 mm (0,00 col.)

**fotopopierius su nuplėšiamu lapeliu**

Kairioji ir dešinioji paraštės: 3,2 mm (0,125 col.)

Viršutinė paraštė: 3,2 mm (0,125 col.)

Apatinė paraštė: 3,2 mm (0,125 col.)

# sistemos reikalavimai

Jūsų kompiuteris turi atitikti šiuos minimalius reikalavimus:

## Windows

### Microsoft Windows 2000

Minimalus procesoriaus greitis: Pentium 133 MHz

Reikalinga operatyvioji atmintis: 64 MB

Reikalinga laisva vieta kietajame diske: 40 MB\*

### Microsoft Windows 95, 98, Me arba NT 4.0

Minimalus procesoriaus greitis: Pentium 66 MHz

Reikalinga operatyvioji atmintis: 32 MB

Reikalinga laisva vieta kietajame diske: 40 MB\*

## MS-DOS

### 3.3 versija arba naujesnė

Minimalus procesoriaus greitis: 486 procesorius

Reikalinga operatyvioji atmintis: 4 MB

Reikalinga laisva vieta kietajame diske: 5 MB\*

\* Jei spausdinate fotonuotraukas, kietajame diske turite turėti mažiausiai 100 MB laisvos vietos. Jei spausdinate 2400 x 1200 dpi raiška, turite turėti mažiausiai 400 MB laisvos vietos kietajame diske.



# rodyklė

## a

aparatinės įrangos ECP **86**  
lygiagrečiojo kabelio jungtis **86**  
sudėtingų dokumentų  
spausdinimas **83**

apkrova

deskjet 920c series **101**  
deskjet 940c series **96**  
deskjet 948c series **90**

apskaičiuotas rašalo lygis **71**

atlenkiamas dėklas

naudojimas **13**  
popieriaus dėklai **8**

atmintis

deskjet 920c series **101**  
deskjet 940c series **96**  
deskjet 948c series **91**

automatinis dvipusis spausdinimas  
dvipusio spausdinimo priedėlis **14**

## b

bandomojo puslapio spausdinimas **66**  
bloknoto įrišimas **52**

## d

darbo aplinka

deskjet 920c series **101**  
deskjet 940c series **96**  
deskjet 948c series **91**

didesnių galimybių prievadas (ECP) **86**

fotonuotraukų spausdinimas **38**  
sudėtingų dokumentų  
spausdinimas **83**

dvipusio spausdinimo priedėlis

įjungimas per HP Toolbox **71**  
įjungimas per TaskAgent **15**  
nurodymai naudojimui **52**

spausdintuvai naudojami su **9**

dvipusis spausdinimas

ant „letter“/A4 popieriaus **21**  
aprašymas **9**  
apribojimai **49**  
automatinis **9**

mirksi Resume (Veiksmo Tęsimas)  
indikatorius **75**

rankinis **9**

kaip spausdinti **49**

spausdintuvo parametrų langelis **19**

## e

energijos suvartojimas

deskjet 920c series **102**  
deskjet 940c series **97**  
deskjet 948c series **92**

## f

fotografinė kokybė **2**

fotonuotraukų spausdinimas **36**

fotopopierius

fotonuotraukų spausdinimas **37**  
fotonuotraukų spausdinimo  
problemos **86**

## g

greito jungimo meniu

TaskAgent **15**

greitos parengties lapas **3**

## h

Hardware ECP (aparatinės įrangos  
didesnių galimybių prievadas)

fotonuotraukų spausdinimas **38**

HP Deskjet spausdintuvo savybės **2**

HP Deskjet Toolbox

aparatinės įrangos ECP įjungimas **83**

atidarymas **71**

Configuration (konfigūracijos)  
lapelis **83**

priemonės **71**

spausdinimo kasečių derinimas **62**

HP fotopopierius

fotonuotraukų spausdinimas **37**

fotonuotraukų spausdinimo  
problemos **86**

## **i**

### indikatoriai

deskjet 920c series **101**

deskjet 940c series **96**

deskjet 948c series **91**

#### mirksi

ką jie rodo **74**

nesklandumų pašalinimas **78**

Power (Maitinimas) **8**

Resume (Tęsti) **8**

spausdinimo kasetės būklė

kai indikatorius mirksi **56**

kasetės būklės patikrinimas **57**

kasetės teisingumo patikrinimas **61**

tikslas **8**

### informacijos paieška

iš spausdintuvo neišvedamas

popierius **77**

išvedimo dėklas

naudojimas **11**

tikslas **8**

## **į**

### įrišimas

bloknotas **52**

knyga **51**

### įstrigęs popierius

mirksi Resume (Veiksmo Tęsimu)

indikatorius **75**

nesklandumų pašalinimas **79**

### įtampos šuolių ribotuvai

### įvedimo dėklas

naudojimas **10**

tikslas **8**

## **j**

### juostinis popierius

## **k**

keletas vokų **26**

knygos įrišimas **51**

## **l**

Low Memory Mode (mažos atminties

režimas) **82**

spausdintuvo parametrų langelis **19**

## **m**

### matmenys

deskjet 920c series **101**

deskjet 940c series **96**

deskjet 948c series **91**

minimalios spausdinimo paraštės **105**

mirksintys indikatoriai **74**

maitinimo indikatorius **76**

mirksi visi indikatoriai **76**

nesklandumų pašalinimas **78**

Resume (Veiksmo Tęsimu)

indikatorius **75**

spausdinimo kasečių indikatorius **75**

### mygtukai

Cancel (atšaukimas) **7**

deskjet 920c series **101**

deskjet 940c series **96**

deskjet 948c series **91**

Power (Maitinimas) **8**

Resume (Tęsti) **8**

## **n**

### nesklandumų pašalinimas

dokumentas spausdinamas kampu **85**

iš spausdintuvo neišvedamas

popierius **77**

įstrigęs popierius **79**

mirksintys indikatoriai

ką rodo indikatoriai **74**

spausdintuvas nespausdina **78**

nerodomas naujas spausdinimo

parametras **85**

neteisingai spausdinamos

nuotraukos **86**

spausdinami tušti lapai **84**

spausdinimo ant juostinio popieriaus

problemos **87**

spausdinimo kasetės **84**

spausdinimo problemos **84**

spausdintuvas neįsijungia **80**

spausdintuvas nespausdina **77**

spausdintuvas veikia per lėtai **81**

sudėtingi dokumentai **82**

trūksta dokumento dalies **85**

USB jungties problemos **82**

nestandartiniai popieriaus formatai **53**

neteisingai spausdinamos nuotraukos **86**



## **p**

### padėtis

deskjet 920c series **102**

deskjet 940c series **97**

deskjet 948c series **92**

### pakartotinis spausdintuvo įjungimas

kada įjungti iš naujo **76**

### papildoma išvedimo dėklo plokštelė **12**

### paramos sistema Kas tai? **3**

paieška **6**

### paraštės **105**

atvirukai **105**

fotopopierius su nuplėšiamu

lapeliu **106**

juostinis popierius **106**

kortelės **105**

popierius **105**

vokai **105**

### pastabos piktograma **6**

### pelės piktograma **6**

### perspėjamieji pranešimai **5**

### perspėjimai

spausdinimo kasetė **16**

### perspėjimo piktograma **5**

### PhotoREt

deskjet 920c series **100**

deskjet 940c series **95**

deskjet 948c series **90**

fotonuotraukų spausdinimo greitis **37**

fotonuotraukų spausdinimo

problemos **86**

fotopopieriaus parametras **38**

### pirkėjo atmintinė **3**

### plakato spausdinimas **42**

### popieriaus dėklai **10**

atlenkiamas dėklas **13**

išvedimo dėklas **11**

įvedimo dėklas **10**

papildoma išvedimo dėklo

plokštelė **12**

rūšys **8**

### popieriaus formatai

deskjet 920c series **103**

deskjet 940c series **98**

deskjet 948c series **93**

### popieriaus padėtis

deskjet 920c series **102**

deskjet 940c series **97**

deskjet 948c series **92**

### popieriaus rūšys

deskjet 920c series **103**

deskjet 940c series **98**

deskjet 948c series **93**

### popieriaus talpa

deskjet 920c series **102**

deskjet 940c series **97**

deskjet 948c series **92**

### popierius „legal“ **22**

### programinės įrangos suderinamumas

deskjet 920c series **100**

deskjet 940c series **95**

deskjet 948c series **90**

### puslapio orientacija **19**

## **r**

### rankinis dvipusis spausdinimas

kaip spausdinti **49**

### rašalo dėmės

ištaisymas **64**

spausdinimo kasečių valymas

valymo produktai **63**

### rašalo keitimas spausdinimo kasetėje **68**

### rašalo lygis **71**

## **s**

### simboliai **5**

### sistemos reikalavimai **107**

MS-DOS **107**

Windows 95, 98, Me **107**

Windows NT ir 2000 **107**

### skaitmeninės nuotraukos **38**

### spalvoti paveikslėliai

deskjet 920c series **100**

deskjet 940c series **95**

deskjet 948c series **90**

### spalvų derinimas **19**

### spausdinami tušti lapai **84**

### spausdinimas

atvirukai **39**

nurodymai **41**

etiketės **31**

nurodymai **31, 32**

- fotonuotraukos **36**
  - nurodymai **38**
- juostinis popierius **44**
  - nurodymai **46**
- katalogų kortelės **33**
  - nurodymai **35**
- mažo formato spausdinimo terpė **33**
  - nurodymai **35**
- nestandartiniai popieriaus formatai **53**
- paprastas popierius
  - nurodymai **22**
- plakatai **42**
  - nurodymai **43**
- popierius „legal“ **22**
- popierius „letter“ **20**
- rankinis dvipusis **49**
  - nurodymai **52**
- skaidrios plėvelės **29**
  - nurodymai **30**
- terminiu būdu perkeliami atvaizdai **47**
  - nurodymai **48**
- veidrodinis atvaizdas **48**
- vizitinės kortelės **33**
  - nurodymai **35**
- vokai
  - keletas **26**
    - nurodymai spausdinimui ant keleto vokų **28**
    - nurodymai spausdinimui ant vieno voko **25**
    - vienas **24**
  - Windows 95, 98, Me, 2000, NT **18**
- spausdinimas ant atvirukų **39**
- spausdinimas ant etikečių **31**
- spausdinimas ant juostinio popieriaus **44**
  - pakeltas išvedimo dėklas **11**
- spausdinimas ant katalogų kortelių **33**
- spausdinimas ant mažo formato terpės **33**
- spausdinimas ant popieriaus „letter“ **20**
- spausdinimas ant skaidrių plėvelių **29**
- spausdinimas ant vizitinių kortelių **33**
- spausdinimas ant voko
  - anga vienam vokui **12**
  - keletas **26**
    - nurodymai
      - keletas vokų **28**
      - vienas vokas **25**
    - vienas **24**
- spausdinimo ant fotopopieriaus raiška
  - deskjet 920c series **100**
  - deskjet 940c series **95**
  - deskjet 948c series **90**
- spausdinimo ant juostinio popieriaus problemos **87**
- spausdinimo greitis
  - deskjet 920c series **100**
  - deskjet 940c series **95**
  - deskjet 948c series **90**
- juodas tekstas
  - deskjet 920c series **100**
  - deskjet 940c series **95**
  - deskjet 948c series **90**
- padidinimas **38**
  - fotonuotraukų spausdinimas **86**
  - PhotoREt **37**
- spausdintuvas veikia labai lėtai **81**
- tekstas su spalvotais paveikslėliais
  - deskjet 920c series **100**
  - deskjet 940c series **95**
  - deskjet 948c series **90**
- spausdinimo kasečių būklės indikatorius **56**
  - kasetės teisingumo patikrinimas **61**
- spausdinimo kasečių būklės piktogramos **57**
- spausdinimo kasečių derinimas **62**
- spausdinimo kasetė
  - būklė **57**
  - būklės patikrinimas **57**
  - būklės piktogramos **57**
  - dalių numeriai **70**
  - derinimas **62**
  - kada valyti **63**
  - laikymas **69**

- mažai rašalo
  - spausdinimo kasečių būklės indikatorius **56**
  - spausdinimo kasečių būklės piktogramos **58**
- nešvarumų nuvalymas **64**
- nešvarumų pašalinimas **65**
- neteisingas įdėjimas **58**
- nėra **58**
- pakartotinis užpildymas **68**
  - neįtraukimas į garantiją **68**
- pakeitimas **59**
  - spausdinimo problemų sprendimas **84**
- perspėjamieji pranešimai **16**
- priežiūra **69**
- problemų sprendimas **58**
- rašalo purkštukai **61**
- sugedusi **58**
- valymas **71**
  - automatinis **63**
  - rankinis **64**
- variniai kontaktai **61**
- spausdinimo kasetės laikiklis **59**
  - valymas **66**
- spausdinimo kasetės valymas
  - automatinis **63**
  - rankinis **64**
- spausdinimo kokybė **15**
- spausdinimo parametrai **87**
  - keitimas **15**
  - pagrindiniai **14**
  - pagrindinių spausdinimo parametru langelis **15**
- spausdinimo paraštės **105**
- spausdinimo problemos **84**
- spausdinimo technologija
  - deskjet 920c series **100**
  - deskjet 940c series **95**
  - deskjet 948c series **90**
- spausdinimo terpės formatai
  - deskjet 920c series **103**
  - deskjet 940c series **98**
  - deskjet 948c series **93**
- spausdinimo terpės svoris
  - deskjet 920c series **102**
  - deskjet 940c series **97**
- spausdintuvas
  - darbo aplinka
    - deskjet 920c series **101**
    - deskjet 940c series **96**
    - deskjet 948c series **91**
  - darbo sąlygos
    - deskjet 920c series **101**
    - deskjet 940c series **96**
    - deskjet 948c series **91**
  - energijos suvartojimas
    - deskjet 920c series **102**
    - deskjet 940c series **97**
    - deskjet 948c series **92**
  - įtampa
    - deskjet 920c series **102**
    - deskjet 940c series **97**
    - deskjet 948c series **92**
  - įvesties/išvesties sąsaja
    - deskjet 920c series **101**
    - deskjet 940c series **96**
    - deskjet 948c series **91**
  - kasečių valymas **64**
  - korpuso valymas **67**
  - matmenys
    - deskjet 920c series **101**
    - deskjet 940c series **96**
    - deskjet 948c series **91**
  - minimalios spausdinimo paraštės **105**
  - popieriaus formatai
    - deskjet 920c series **103**
    - deskjet 940c series **98**
    - deskjet 948c series **93**
  - popieriaus padėtis
    - deskjet 920c series **102**
    - deskjet 940c series **97**
    - deskjet 948c series **92**
  - popieriaus talpa
    - deskjet 920c series **103**
    - deskjet 940c series **98**
    - deskjet 948c series **93**
  - spausdinimo kasečių laikiklio triukšmas **67**
  - spausdinimo terpės formatai
    - deskjet 920c series **103**
    - deskjet 940c series **98**
    - deskjet 948c series **93**

- spausdinimo terpės rūšys
  - deskjet 920c series **103**
  - deskjet 940c series **98**
- spausdinimo terpės svoris
  - deskjet 920c series **102**
  - deskjet 940c series **97**
- sugadinimas **68**
- svoris
  - deskjet 920c series **101**
  - deskjet 940c series **96**
  - deskjet 948c series **91**
- terpės rūšys
  - deskjet 948c series **93**
- terpės svoris
  - deskjet 948c series **92**
- triukšmo sklaida
  - deskjet 920c series **102**
  - deskjet 940c series **97**
  - deskjet 948c series **92**
- spausdintuvus neįsijungia **80**
- spausdintuvus nespausdina **77**
- spausdintuvus veikia per lėtai **81**
- spausdintuvo atmintis
  - deskjet 920c series **101**
  - deskjet 940c series **96**
  - deskjet 948c series **91**
- spausdintuvo būklė
  - mirkintys indikatoriai **74**
- spausdintuvo funkcijos **7**
- spausdintuvo korpuso valymas **67**
- spausdintuvo parametrų langelis **18**
- spausdintuvo priežiūra
  - HP Deskjet Toolbox **71**
- spausdintuvo programinė įranga **18**
- spausdintuvo savybių langelis
  - atidarymas per TaskAgent **15**
- spausdintuvo sugadinimas
  - rašalo keitimas spausdinimo kasetėse **68**
  - spausdinimo kasečių įdėjimas **61**
- spausdintuvo tvarkyklė **18**

**t**

- TaskAgent **14**
- TaskAgent greito jungimo meniu **15**
- TaskAgent, išjungimas ir įjungimas **15**

- techniniai duomenys
  - sistemos reikalavimai **107**
  - spausdinimo kasetės
    - deskjet 920c series **104**
    - deskjet 940c series **99**
    - deskjet 948c series **94**
- teksto raiška
  - deskjet 920c series **100**
  - deskjet 940c series **95**
  - deskjet 948c series **90**
- terminiu būdu perkeliama atvaizdų spausdinimas **47**
- terpės svoris
  - deskjet 948c series **92**
- Toolbox
  - aparatinės įrangos ECP įjungimas **83**
  - atidarymas **71**
  - priemonės **71**
  - spausdinimo kasečių derinimas **62**
- triukšmo sklaida
  - deskjet 920c series **102**
  - deskjet 940c series **97**
  - deskjet 948c series **92**
- trumpas žinynas **3**
- trūksta dokumento dalies **85**
- trūkstamos eilutės ar taškai **63**

**u**

- USB jungties problemos **82**
- užduočių juostos piktograma **14**

**v**

- veidrodis atvaizdas **48**
- vidinė atmintis
  - deskjet 920c series **101**
  - deskjet 940c series **96**
  - deskjet 948c series **91**
- vieta kietajame diske **107**