

ajutor rapid

hp deskjet 948c/940c/920c series

tabla de materii

| | |
|--|-----------|
| descoperirea calculatorului | 1 |
| prezentarea imprimantei dumneavoastră hp deskjet. | 2 |
| găsirea informației. | 3 |
| note și declarații | 4 |
| termeni și convenții | 5 |
| descoperirea caracteristicilor imprimantei. | 7 |
| folosirea tăvilor pentru hârtie. | 10 |
| folosirea taskagent (agentului de sarcini) | 14 |
| | |
| tipărirea pe hârtie sau pe alte suporturi de tipărire | 17 |
| imprimarea cu imprimanta dumneavoastră hp deskjet | 18 |
| hârtie obișnuită | 20 |
| plicuri. | 24 |
| folii transparente | 29 |
| etichete | 31 |
| cărți de vizită, cartele de fișier și alte suporturi de imprimare mici . . | 33 |
| fotografii | 36 |
| felicitări | 39 |
| afișe | 42 |
| lozinci | 44 |
| transferuri prin călcare | 47 |
| imprimarea manuală pe două fețe. | 49 |
| hârtie specială dimensiuni. | 53 |

întreținerea produsului 55

| | |
|---|----|
| indicatorul stării cartușului de imprimare | 56 |
| înlocuirea cartușelor de imprimare | 59 |
| aliniera cartușelor de imprimare | 62 |
| curățarea automată a cartușelor de imprimare | 63 |
| curățarea manuală a cartușelor de imprimare | 64 |
| curățarea imprimantei | 67 |
| reumplerea cartușelor de imprimare | 68 |
| întreținerea cartușelor de imprimare | 69 |
| numerele de serie ale cartușelor de imprimare | 70 |
| hp deskjet toolbox (trusa de unelte hp deskjet) | 71 |

rezolvarea unei probleme. 73

| | |
|---|----|
| indicatoarele imprimantei pâlpâie | 74 |
| imprimanta nu imprimă | 77 |
| imprimanta este prea lentă | 81 |
| probleme cu imprimatele | 84 |

specificații ale produsului 89

| | |
|---|-----|
| specificațiile tehnice pentru imprimantele hp deskjet 948c series . . . | 90 |
| specificațiile tehnice pentru imprimantele hp deskjet 940c series . . . | 95 |
| specificațiile tehnice pentru imprimantele hp deskjet 920c series . . | 100 |
| dimensiunile minime ale marginilor pentru tipărire imprimare | 105 |
| cerințele de sistem | 107 |

index. 109

descoperirea calculatorului

- prezentarea imprimantei dumneavoastră hp deskjet
- găsirea informației
- note și declarații
- termeni și convenții
- descoperirea caracteristicilor imprimantei
- folosirea tăvilor pentru hârtie
- folosirea taskagent (agentului de sarcini)

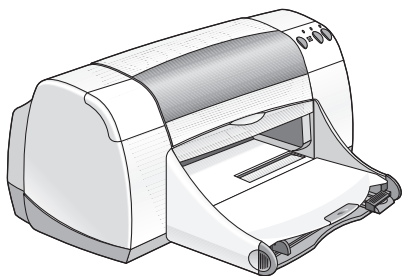
prezentarea imprimantei dumneavoastră hp deskjet

Felicitări! Ați cumpărat o imprimantă HP Deskjet înzestrată cu calități excepționale:

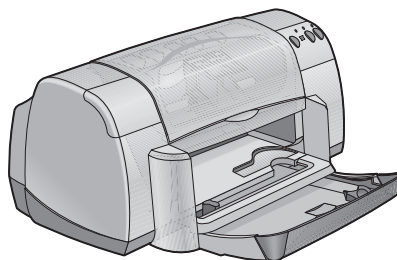
- Calitate fotografică excelentă prin tehnica de imprimare PhotoREt III, ColorSmart III
- Imprimare cu rezoluție înaltă de 2400 x 1200 dpi, în regim fotografic, și, în regim de text, de 600 x 600 dpi
- Viteze de imprimare de până la 12 pagini pe minut, pentru text negru, și de până la 10 pagini pe minut, pentru text și grafică în culori (*Vitezele de imprimare sunt diferite pentru diferitele modele de imprimantă*)

Imprimantele HP Deskjet sunt proiectate pentru a vă ajuta să obțineți cele mai bune rezultate la tipărițile dumneavoastră. Citiți despre aceste caracteristici și despre altele în capitolele următoare.

940c



920c



găsirea informației

Ajutorul *rapid* oferă instrucțiuni pentru folosirea imprimantei dumneavoastră HP deskjet. Alte documente incluse cu imprimanta oferă ajutor suplimentar. Lista următoare explică unde poate fi găsită informația de un anumit tip.



Afișul de **pornire rapidă** explică modul de instalare a imprimantei și a softului imprimantei.



Ghidul de referință rapidă furnizează informații despre garanție și explică modul de corectare a problemelor de instalare.



Acest ghid de **ajutor rapid** descrie caracteristicile, întreținerea și parametrii imprimantei, și explică modul de imprimare și rezolvarea problemelor care pot apărea în timpul imprimării.



Notele versiunii hp deskjet explică compatibilitatea hardului și softului cu imprimanta dumneavoastră. Citiți Notele Versiunii făcând clic pe **Start (Pornire) > Programs (Programe) > hp deskjet series > release notes (notele versiunii)**.



Ajutorul **What's This? (Ce-i Asta?)** explică opțiunile de pe ecran ale softului imprimantei. Deschideți ajutorul **What's This (Ce-i Asta?)** pentru afișarea de informații suplimentare despre opțiunea selectată.

note și declarații

note ale companiei hewlett-packard

Informațiile conținute în acest document pot fi schimbate fără preaviz.

Hewlett-Packard (HP) nu oferă nici un fel de garanții în ceea ce privește acest material, incluzând, dar nu limitat la, garanțiile implicite de vandabilitate și potrivire pentru un scop particular.

Hewlett-Packard nu va răspunde de nici o eroare sau de nici o daună incidentală sau în consecință, rezultate în urma livrării, aplicării sau a utilizării acestui material.

Toate drepturile sunt rezervate. Reproducerea, adaptarea sau traducerea acestui material fără acordul prealabil scris al firmei Hewlett-Packard sunt interzise, exceptând ceea ce este admis de legile pentru copyright.

declarații

Microsoft, MS, MS-DOS și Windows sunt mărci înregistrate ale Corporației Microsoft.

True Type este o marcă înregistrată în U.S.A. a companiei Apple Computer, Inc.

Adobe and Acrobat sunt mărci înregistrate ale Adobe Systems Incorporated.

Copyright 2001 Hewlett-Packard Company

termeni și convenții

Termenii și convențiile următoare sunt folosite în *ajutorul rapid*.

termeni

Imprimantele HP Deskjet mai pot fi numite și **HP Deskjet** sau **imprimante HP**.

simboluri

> Simbolurile vă ghidează printr-o serie de pași prin programul de software. De exemplu:

Faceți clic pe **Start (Pornire) > Programs (Programe) > hp deskjet series > hp deskjet series Toolbox (Trusa de unelte hp deskjet)** pentru deschiderea trusei de unelte hp deskjet.

preveniri și avertizări

O **Atenție** indică posibile defecțiuni ale imprimantei HP Deskjet printer sau a altor accesorii. De exemplu:

Atenție! Nu atingeți duzele de cerneală sau contactele de cupru ale cartușelor de imprimare. Atingerea acestor componente ar avea ca rezultat astuparea, erori de cerneală și contacte electrice defectuoase.

O **Avertizare** indicată posibile accidentări a propriei persoane sau a altora. De exemplu:



Avertizare! Nu lăsați cartușele de imprimare la îndemâna copiilor.

pictograme

O pictogramă **Notă** indică faptul că sunt puse la dispoziție informații suplimentare. De exemplu:



Pentru cele mai bune rezultate, utilizați produse HP.

Pictograma unui **Maus** indică disponibilitatea de informație suplimentară prin **What's This? (Ce-i Asta?)** caracteristica de ajutor.

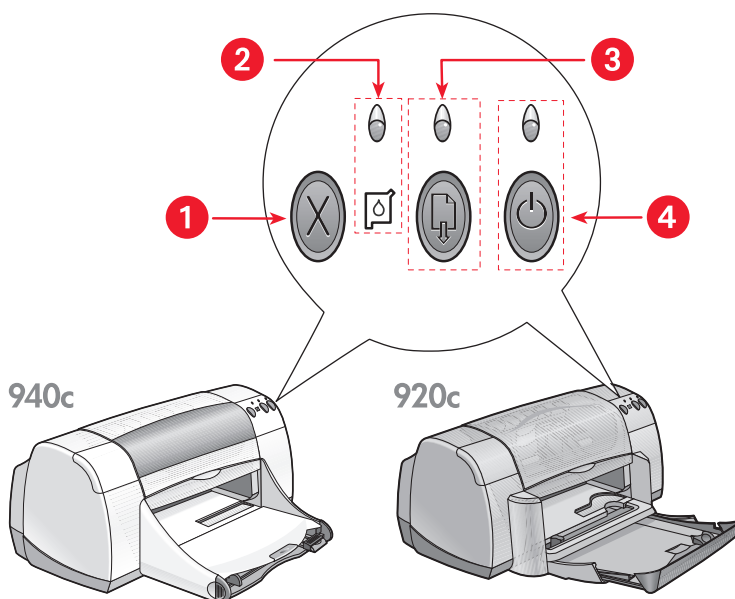


Pentru a afla informații suplimentare despre opțiunile de pe fiecare ecran de tabulator, țintiți către o opțiune și faceți clic pe butonul din dreapta al mausului pentru afișarea casetei de dialog **What's This? (Ce-i Asta?)**. Faceți clic pe **What's This? (Ce-i Asta?)** pentru afișarea de informații suplimentare despre opțiunea selectată.

descoperirea caracteristicilor imprimantei

butoane și indicatoare

Butoanele imprimantei HP Deskjet vă dau posibilitatea de a pune și de a scoate din funcțiune imprimanta, de a anula o comandă de imprimare sau de a relua imprimarea. Ledurile vă dau indicații luminoase privind starea imprimantei.



1. butonul Anulare
2. indicatorul și simbolul Stării Cartușului de Imprimare
3. indicatorul și butonul Reluare
4. indicatorul și butonul de Curent

butonul anulare

Apăsând acest buton se anulează comanda actuală de imprimare.

indicatorul și simbolul stării cartușului de imprimare

Indicatorul de deasupra simbolului Stării Cartușului de Imprimare pâlpâie când unuia din cartușele de imprimare îi este cerneala pe terminate sau când cartușul este greșit instalat.

Consultați de asemenea:

[indicatorul stării cartușului de imprimare](#)

butonul și indicatorul de reluare

Ledul de deasupra butonului Reluare pâlpâie când este necesară o operație cum ar fi alimentarea cu hârtie sau înlăturarea unui blocaj de hârtie. După ce problema a fost înlăturată, apăsați butonul Reluare pentru a continua imprimarea.

butonul și indicatorul de curent

Butonul Curent pune și scoate din funcțiune imprimanta. Imprimantei îi ia aproximativ cinci secunde ca să pornească, după ce ați apăsat butonul de Curent. Ledul verde de deasupra butonului Pornire pâlpâie în timpul imprimării.

Atenție! Folosiți întotdeauna butonul Pornire de pe partea din față a imprimantei pentru a pune și a scoate din funcțiune imprimanta. Deconectarea (forțată) de la sursa de energie, folosirea unui protector pentru supratensiuni sau a unui întrerupător de perete pentru a porni și a opri imprimanta pot cauza defectarea prematură a imprimantei.

tăvi pentru hârtie

Imprimanta are o tavă In (Intrare) și o tavă Out (Ieșire). Hârtia sau alt suport de imprimare se plasează, pentru imprimare, în tava In (Intrare).

Imprimanta poate avea o tavă rabatabilă care conține tăvile In (Intrare) și Out (Ieșire).

Consultați de asemenea:

[tava in \(intrare\)](#)

[tava out \(ieșire\)](#)

[tava rabatabilă](#)

imprimare pe două fețe

Imprimanta are o caracteristică de imprimare manuală pe două fețe astfel încât puteți tipări pe ambele fețe ale unei foi.

Se poate cumpăra un accesoriu facultativ de imprimare pe ambele fețe pentru imprimarea automată pe ambele fețe cu imprimantele 948c și 940c series.

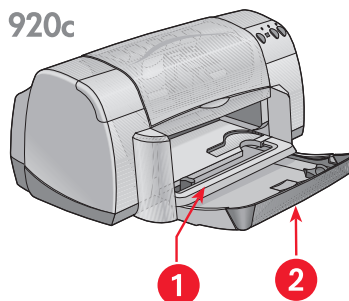
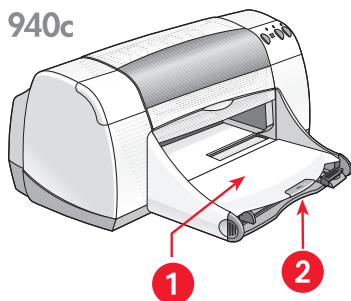
Consultați de asemenea:

[imprimarea manuală pe două fețe](#)

folosirea tăvilor pentru hârtie

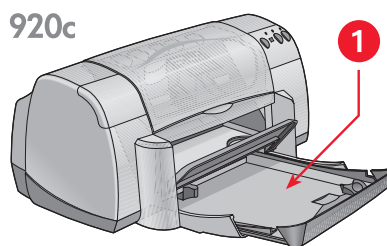
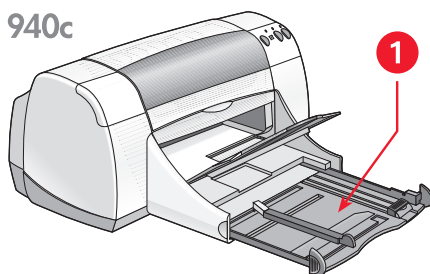
tava in (intrare)

Tava In (Intrare) conține hârtie sau alte suporturi de imprimare pentru tipărire.



1. Tava Out (Ieșire) 2. Tava In (Intrare) închisă

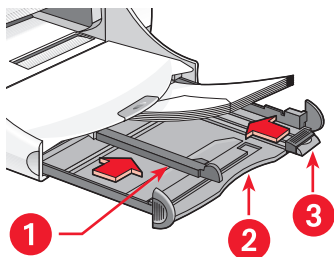
Trageți în afară tava In (Intrare) pentru alimentare cu hârtie sau alte suporturi de imprimare. Lăsați tava In (Intrare) trasă când tipăriți pe hârtie legală.



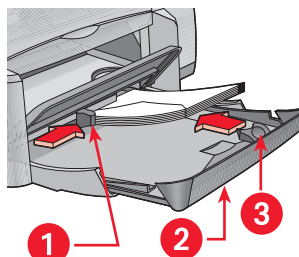
1. Tava In (Intrare) trasă în afară

Mutând ghidajele hârtiei înăuntru și în afară, puteți tipări pe suporturi de imprimare de diferite dimensiuni.

940c



920c



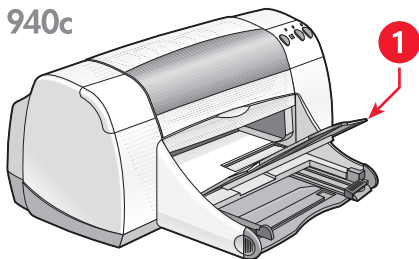
1. ghidajul de lățime a hârtiei 2. tava In (Intrare) trasă în afară 3. ghidajul de lungime a hârtiei

tavă out (ieșire)

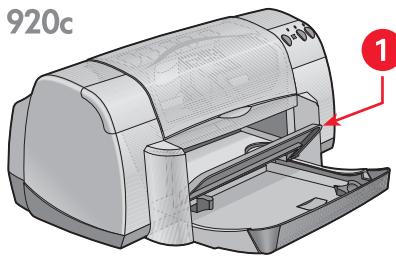
Poziția tăvii Out (leșire) poate fi modificată conform necesităților de imprimare.

Tava Out (leșire) ridicată – Puneți tava în poziția ridicată pentru alimentarea comodă cu hârtie a tăvii In (Intrare). Tava Out (leșire) trebuie să rămână în poziția ridicată pentru imprimarea lozincilor.

940c



920c



1. Tava Out (leșire) ridicată

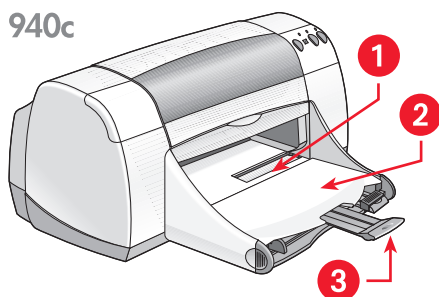
Tava Out (leșire) jos – Pentru cele mai multe tipuri de imprimare și pentru imprimarea unui singur plic, lăsați tava în poziția jos.

Extensie pentru tava Out (leșire) – (Nu este disponibilă pentru toate modelele de imprimantă.) Îndepărtați extensia tăvii Out (leșire) când tipăriți un număr mare de pagini. Extindeți tava și când tipăriți în modul curent pentru a evita căderea hârtiei din tavă. Când ați terminat de tipărit, împingeți extensia tăvii înapoi în suport.

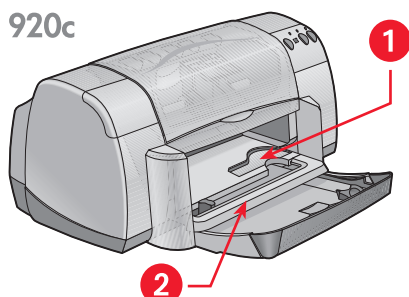


Nu folosiți extensia tăvii Out (leșire) cu hârtie tipizată. Ar putea cauza un blocaj al hârtiei.

940c



920c



1. fanta pentru plicuri izolate 2. tava Out (leșire) coborâtă 3. extensia tăvii Out (leșire)

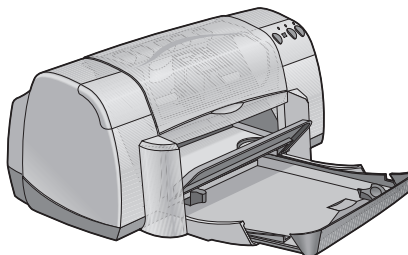
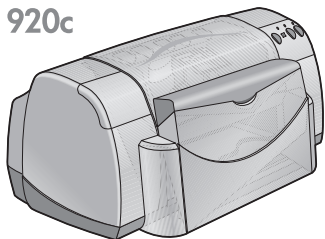
Consultați de asemenea:

tipărirea pe hârtie sau pe alte suporturi de tipărire

tavă rabatabilă

Imprimanta dumneavoastră poate avea o tavă Rabatabilă care conține tăvile In (Intrare) și Out (Ieșire). Tava Rabatabilă trebuie coborâtă pentru a tipări sau pentru a avea acces la cartușele de imprimare.

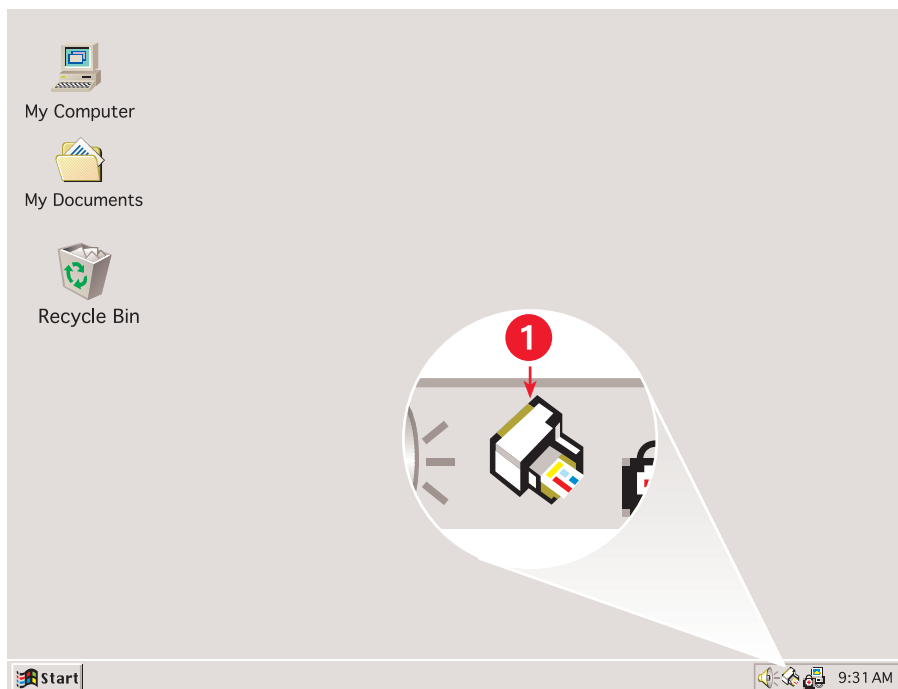
920c



1. tava Rabatabilă ridicată 2. tava Rabatabilă coborâtă

folosirea taskagent (agentului de sarcini)

TaskAgent (Agentul de sarcini) vă permite să determinați starea cartușelor de imprimare și să schimbați setări cum ar fi calitatea implicită a imprimării. El se află pe bara de sarcini Windows.



1. TaskAgent (Agent de sarcini)

schimbarea calității imprimării

Puteți schimba rapid rezoluția produsului imprimat folosind TaskAgent (Agentul de sarcini).

1. Faceți clic pe pictograma **TaskAgent (Agent de sarcini)** pe bara de sarcini Windows.

Apare dialogul Default Print Settings (Setări pentru imprimarea implicită). El vă permite să schimbați calitatea implicită a imprimării și să activați imprimarea pe două fețe, dacă ați cumpărat accesoriul facultativ HP de imprimare pe două fețe. *(Acest accesoriu nu este disponibil pentru toate modelele de imprimantă.)*

2. Selectați dintre opțiunile următoare:
 - **Print Quality (Calitatea imprimării): Draft (Ciornă), Normal sau Best (Cea mai bună)**
 - **Automatic Two-Sided Printing (Imprimare automată pe două fețe):** Dacă se potrivește
3. Faceți clic în afara casetei setărilor de imprimare implicite.

Apare o casetă de dialog declarând că noile setări vor fi folosite de fiecare dată când tipăriți. (Dacă nu doriți să mai vedeți această casetă de dialog, selectați **Don't show me this message again (nu-mi mai arăta acest mesaj).**)
4. Faceți clic pe **OK** pentru a schimba setările de imprimare implicite.

deschiderea casetei de dialog a proprietăților imprimantei

Pentru acces la caseta de dialog a proprietăților imprimantei puteți folosi de asemenea agentul de sarcini. În această casetă puteți selecta proprietăți cum ar fi dimensiunea și tipul hârtiei, orientarea paginii și strălucirea culorii. Făcând dublu clic pe Agentul de sarcini se deschide [casetă proprietăților imprimantei](#).

folosirea meniului scurtăturii taskagent (agentului de sarcini)

Făcând clic dreapta pe agentul de sarcini deschide un meniu de scurtături care include numele tuturor imprimantelor HP instalate. Din acest meniu puteți executa următoarele acțiuni:

- Schimbă imprimanta prin selectarea numelui imprimantei. O bifare apare lângă imprimanta HP Deskjet aleasă.
- Selectați **Change Default Print Settings (Schimbați setările implicite de imprimare)** pentru deschiderea casetei proprietăților imprimantei.
- Selectați **Open Toolbox (Deschidere trusa de unelte)** pentru deschiderea trusei de unelte a HP Deskjet.
- Selectați **Exit (Ieșire)** pentru dezactivarea TaskAgent (agentului de sarcini). Activați agentul de sarcini făcând clic dublu pe **Start (Pornire) > Programs (Programe) > hp deskjet series > TaskAgent (Agent de sarcini)**. TaskAgent (Agentul de sarcini) va apare automat ori ce câte ori reporniți imprimanta.

Consultați de asemenea:
[trusa de unelte hp deskjet](#)

afișarea mesajelor de avertizare pentru cartușul de imprimare

Culoarea și aparența TaskAgent (Agentului de sarcini) se schimbă când există mesaje de avertizare. Mesajele de avertizare apar când cerneala este pe terminate într-un cartuș sau când cartușul este incorect instalat.

- Când pictograma pâlpâie și e colorată în galben, au fost emise mesaje de avertizare necitite.
- Când pictograma este marcată cu galben, dar nu mai clipește, mesaje de avertizare citite anterior sunt în expectativă.
- Când pictograma nu mai e colorată în galben, mesajele de avertizare sunt rezolvate.

Pentru a vedea mesajele de avertizare:

1. Faceți clic pe pictograma **TaskAgent (Agent de sarcini)** pentru deschiderea casetei de dialog a proprietăților de imprimare implicite.
2. Faceți clic pe butonul **Warning Information (Informații de avertizare)**. Este afișată trusa de unelte HP Deskjet.
3. Selectați tabulatorul **Warning Information (Informație de avertizare)** pentru a vedea mesajele de avertizare ale cartușelor de imprimare.
4. Faceți clic pe **Close (Închide)** din colțul sus dreapta al Trusei de unelte pentru a ieși.



Butonul Informație de avertizare și tabulatorul Informație de avertizare apar numai când există mesaje de avertizare.

Consultați de asemenea:

[trusa de unelte hp deskjet](#)
[verificarea stării cartușului de imprimare](#)
[înlocuirea cartușelor de imprimare](#)

tipărirea pe hârtie sau pe alte suporturi de tipărire

- imprimarea cu imprimanta dumneavoastră hp deskjet
- hârtie obișnuită
- plicuri
- folii transparente
- etichete
- cărți de vizită, cartele de fișier și alte suporturi de imprimare mici
- fofografii
- felicitări
- afișe
- lozinci
- transferuri prin călcare
- imprimarea manuală pe două fețe
- hârtie specială dimensiuni

imprimarea cu imprimanta dumneavoastră hp deskjet

deschiderea casetei de dialog cu proprietățile imprimantei

Imprimanta este controlată de un program de software instalat pe calculator. Softul imprimantei, numit și driverul imprimantei, prezintă o casetă de dialog pentru comunicarea cu imprimanta. În caseta cu proprietățile imprimantei puteți selecta opțiuni cum ar fi dimensiunea și tipul hârtiei, orientarea paginii și setările de culoare.

Deschideți caseta proprietăților imprimantei într-unul din modurile următoare:

- Din TaskAgent (Agentul de sarcini) făcând clic dublu pe pictograma TaskAgent (Agentul de sarcini) de pe bara de sarcini din Windows.
- Din meniul File (Fișier) al programului de soft e care îl folosiți. Urmăriți una din aceste căi pentru deschiderea casetei proprietăților imprimantei, depinzând de programul dumneavoastră de soft:
 - Faceți clic pe **File (Fișier) > Print (Imprimare)**, apoi selectați **Properties (Proprietăți)**
–sau–
 - Faceți clic pe **File (Fișier) > Print Setup (Setare imprimare)**, apoi selectați **Properties (Proprietăți)**
–sau–
 - Faceți clic pe **File (Fișier) > Print (Imprimare) > Setup (Setare)**, selectați apoi **Properties (Proprietăți)**.

schimbarea setărilor proprietăților imprimantei

Caseta cu proprietățile imprimantei conține tabulatoarele opțiunilor Setup (Setare), Features (Caracteristici) și Advanced (Avansat).

- Folosiți tabulatorul **Setup (Setare)** pentru a alege calitatea imprimării, tipul de hârtie, dimensiunea hârtiei și imprimarea lozincilor. Puteți ajusta de asemenea dimensiunea documentului tipărit ca să încapă pe hârtia din imprimantă.
- Folosiți tabulatorul **Features (Caracteristici)** pentru a selecta orientarea paginii, numărul de copii, pagini multiple pe coală și imprimarea de afișe. De pe acest tabulator mai puteți alege vizionarea prealabilă a documentului tipărit, imprimarea în ordine inversă (începând cu ultima pagină) și imprimarea pe două fețe.
- Folosiți tabulatorul **Advanced (Avansat)** dacă doriți să faceți schimbări de culoare și contrast, și pentru a alege opțiuni ale volumului de cerneală, timpului de uscare a cernelei, și vitezei de imprimare (modul de memorie redusă).

păstrarea schimbărilor

Când schimbați setările de imprimare, faceți clic pe **Apply (Aplicare)**, apoi faceți clic pe **OK** pentru păstrarea schimbărilor. Dacă nu schimbați nicio setare, faceți clic pe **Cancel (Anulare)** pentru a vă reîntoarce la documentul dumneavoastră.



Pentru a găsi mai multă informație despre opțiunile din caseta proprietăților imprimantei, faceți clic pe butonul din dreapta al mausului pentru a afișa caseta de dialog **What's This? (Ce-i asta?)**. Selectați **What's This? (Ce-i asta?)** pentru afișarea de informații suplimentare despre opțiunea selectată.

hârtie obișnuită

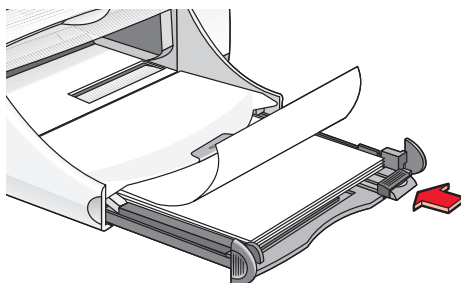
- hârtie letter/A4
- hârtie legal

hârtie letter/A4

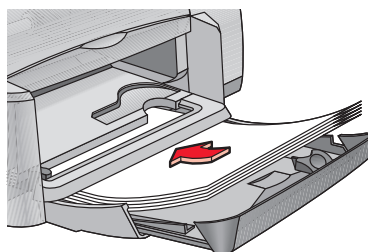
pregătirea pentru imprimare

1. Ridicați tava Out (Ieșire) și trageți tava In (Intrare).
2. Trageți în afară ghidajele hârtiei.
3. Introduceți un teanc de hârtie în tava In (Intrare).
4. Puneți cel mult 100 de coli de hârtie în tava In (Intrare) dacă imprimanta dumneavoastră are o tavă rabatabilă. Puneți cel mult 150 de coli de hârtie în tava In (Intrare) dacă imprimanta dumneavoastră nu are o tavă rabatabilă.

940c



920c



5. Poziționați ghidajele de lățime a hârtiei strâns pe marginile teancului de hârtie.
6. Coborâți tava Out (Ieșire).

imprimarea pe hârtie letter/A4

1. Deschideți fișierul pe care doriți să-l tipăriți.

Urmați una din aceste căi pentru selectarea opțiunilor, depinzând de programul de soft pe care îl folosiți:

- Faceți clic pe **File (Fișier) > Print (Imprimare)**, apoi selectați **Properties (Proprietăți)**
–sau–
- Faceți clic pe **File (Fișier) > Print Setup (Setare imprimare)**, apoi selectați **Properties (Proprietăți)**
–sau–
- Faceți clic pe **File (Fișier) > Print (Imprimare) > Setup (Setare)**, selectați apoi **Properties (Proprietăți)**.

Apare caseta cu proprietățile imprimantei cu opțiunile Setup (Setare), Features (Caracteristici) și Advanced (Avansat).

2. Selecționați tabulatorul **Setup (Setare)**, alegeți apoi următoarele:
 - **Print Quality (Calitatea imprimării): Draft (Ciornă), Normal sau Best (Cea mai bună)**
 - **Paper Type (Tip de hârtie): Plain Paper (Hârtie obișnuită)**
 - **Paper Size (Mărimea hârtiei): Letter sau A4**
3. Selecționați tabulatorul **Features (Caracteristici)**, alegeți apoi următoarele:
 - **Orientation (Orientare):** Orientarea potrivită
 - **Two-Sided Printing (Imprimare pe două fețe):** Selectați dacă doriți să tipăriți manual pe una sau pe ambele fețe ale hârtiei. Dacă ați cumpărat accesoriul HP de imprimare pe ambele fețe (*care nu este disponibil pentru toate modelele*), imprimarea pe ambele fețe se efectuează automat când este bifată această căsuță.
 - **Copies (Copii):** Număr de copii
4. Selectați tabulatorul **Advanced (Avansat)** dacă doriți să tipăriți în tonuri de gri sau să faceți schimbări facultative ale volumului de cernelă, culorii, sau vitezei de imprimare (modul de memorie redusă).

îndrumări de imprimare

Majoritatea hârtiei pentru aparate de fotocopiare poate fi folosită în imprimanta dumneavoastră, mai ales hârtia desemnată pentru uz în imprimantele cu jet de cerneală. Pentru a obține rezultate optime, folosiți hârtiile HP. Aceste hârtii au fost special proiectate pentru cernelurile HP și pentru imprimantele HP.

Consultați de asemenea:

[imprimarea cu imprimanta dumneavoastră hp deskjet](#)

[imprimarea manuală pe două fețe](#)

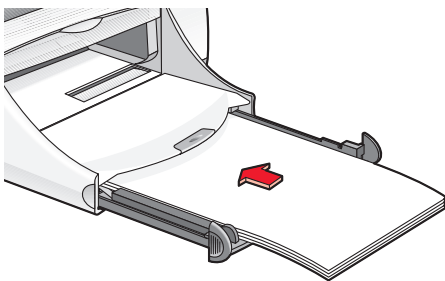
[hârtie specială dimensiuni](#)

hârtie legal

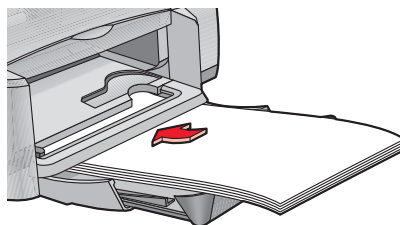
pregătirea pentru imprimare

1. Ridicați tava Out (Ieșire) și trageți tava In (Intrare).
2. Trageți ambele ghidaje ale hârtiei.
3. Introduceți până la capăt în tava In (Intrare) un teanc de hârtie de dimensiuni legale.
4. Hârtia va atârna peste marginea tăvii.

940c



920c



5. Poziționați ghidajul de lățime a hârtiei strâns la marginea teancului de hârtie.
6. Coborâți tava Out (Ieșire).

imprimarea pe hârtie legal

1. Deschideți fișierul pe care doriți să-l tipăriți.

Urmați una din aceste căi pentru selectarea opțiunilor, depinzând de programul de soft pe care îl folosiți:

- Faceți clic pe **File (Fișier) > Print (Imprimare)**, apoi selectați **Properties (Proprietăți)**
–sau–
- Faceți clic pe **File (Fișier) > Print Setup (Setare imprimare)**, apoi selectați **Properties (Proprietăți)**
–sau–
- Faceți clic pe **File (Fișier) > Print (Imprimare) > Setup (Setare)**, selectați apoi **Properties (Proprietăți)**.

Apare caseta cu proprietățile imprimantei cu opțiunile Setup (Setare), Features (Caracteristici) și Advanced (Avansat).

2. Selecționați tabulatorul **Setup (Setare)**, alegeți apoi următoarele:
 - **Print Quality (Calitatea imprimării): Draft (Ciornă), Normal sau Best (Cea mai bună)**
 - **Paper Type (Tip de hârtie): Plain Paper (Hârtie obișnuită)**
 - **Paper Size (Mărimea hârtiei): Legal (legală)**
3. Selecționați tabulatorul **Features (Caracteristici)**, alegeți apoi următoarele:
 - **Orientation (Orientare):** Orientarea potrivită
 - **Two-Sided Printing (Imprimare pe două fețe):** Nebifat
 - **Copies (Copii):** Număr de copii
4. Selectați tabulatorul **Advanced (Avansat)** dacă doriți să faceți schimbări facultative ale volumului de cerneală, culoare, timp de uscare sau viteză de imprimare (modul de memorie redusă).

îndrumări de imprimare

Lăsați tava In (Intrare) trasă în afară când imprimați pe hârtie legală. Hârtia va atârna peste margine tăvii.



Pentru rezultate optime, folosiți produse hp.

plicuri

Tipăriți plicuri izolate folosind fanta pentru plicuri, sau tipăriți mai multe plicuri folosind tava In (Intrare).

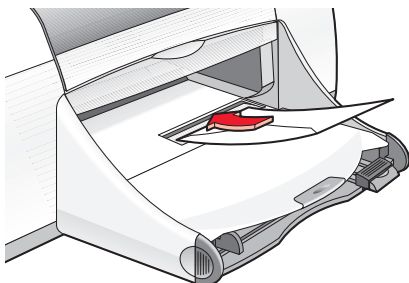
- imprimarea unui plic izolat
- imprimarea câtorva plicuri

imprimarea unui singur plic

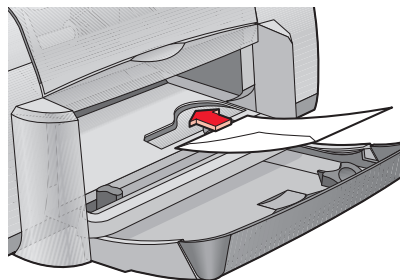
pregătirea pentru imprimare

1. Plasați plicul—cu partea cu clapă pe stânga și în sus—în compartimentul pentru un singur plic.
2. Împingeți plicul înainte până se oprește.

940c



920c



imprimarea plicului



Dacă programul dumneavoastră de software conține o caracteristică de imprimare a plicurilor, nu urmați aceste instrucțiuni. Urmați instrucțiunile afișate de programul de software.

1. Deschideți fișierul pe care doriți să-l tipăriți.

2. Urmați aceste căi pentru selectarea opțiunilor, depinzând de programul de soft pe care îl folosiți:

- Faceți clic pe **File (Fișier) > Print (Imprimare)**, apoi selectați **Properties (Proprietăți)**
–sau–
- Faceți clic pe **File (Fișier) > Print Setup (Setare imprimare)**, apoi selectați **Properties (Proprietăți)**
–sau–
- Faceți clic pe **File (Fișier) > Print (Imprimare) > Setup (Setare)**, selectați apoi **Properties (Proprietăți)**.

Apare caseta cu proprietățile imprimantei cu opțiunile Setup (Setare), Features (Caracteristici) și Advanced (Avansat).

3. Selecționați tabulatorul **Setup (Setare)**, alegeți apoi următoarele:

- **Print Quality (Calitatea imprimării): Normal**
- **Paper Type (Tip de hârtie): Plain Paper (Hârtie obișnuită)**
- **Paper Size (Mărimea hârtiei):** Mărimea potrivită a plicului

4. Selecționați tabulatorul **Features (Caracteristici)**, alegeți apoi următoarele:

- **Orientation (Orientare):** Orientarea potrivită a plicului
- **Two-Sided Printing (Imprimare pe două fețe):** Nebifat
- **Copies (Copii):** 1

5. Selectați tabulatorul **Advanced (Avansat)** dacă doriți să tipăriți în tonuri de gri sau să faceți schimbări facultative ale volumului de cerneală, culorii, sau vitezei de imprimare (modul de memorie redusă).

6. Faceți clic pe **OK** pentru a reveni la ecranul Print (Imprimare) sau Print Setup (Setare imprimare).

7. Faceți clic pe **OK** pentru a tipări.

îndrumări de imprimare

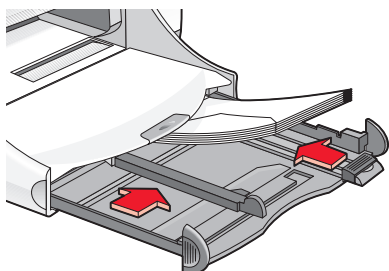
- Verificați dacă tava Out (leșire) este în poziția jos.
- Evitați folosirea plicurilor care au cleme sau fereastră.
- Evitați folosirea plicurilor care sunt transparente sau imprimate, plicuri cu margini groase, neregulate sau încrețite, sau plicuri care sunt șifonate, rupte sau avariate în alt fel.

imprimarea câtorva plicuri

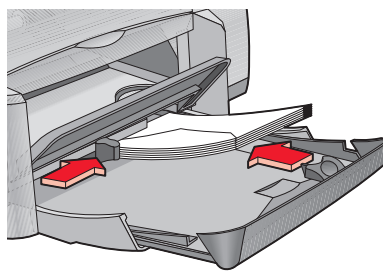
pregătirea pentru imprimare

1. Trageți afară tava In (Intrare).
2. Îndepărtați suporturile de ghidare ale hârtiei și scoateți afară toată hârtia.
3. Nu plasați mai mult de 15 plicuri—cu partea cu clapă pe stânga și în sus—în tavă.
4. Împingeți plicurile înainte până se opresc.
5. Poziționați ghidajele a hârtiei strâns pe marginile plicurilor, apoi împingeți tava înăuntru până se oprește.

940c



920c



imprimarea plicurilor



Dacă programul dumneavoastră de software conține o caracteristică de imprimare a plicurilor, nu urmați aceste instrucțiuni. Urmați instrucțiunile afișate de programul de software.

1. Deschideți fișierul pe care doriți să-l tipăriți.

2. Urmați una din aceste căi pentru selectarea opțiunilor, depinzând de programul de soft pe care îl folosiți:
 - Faceți clic pe **File (Fișier) > Print (Imprimare)**, apoi selectați **Properties (Proprietăți)**
–sau–
 - Faceți clic pe **File (Fișier) > Print Setup (Setare imprimare)**, apoi selectați **Properties (Proprietăți)**
–sau–
 - Faceți clic pe **File (Fișier) > Print (Imprimare) > Setup (Setare)**, selectați apoi **Properties (Proprietăți)**.

Apare caseta cu proprietățile imprimantei cu opțiunile Setup (Setare), Features (Caracteristici) și Advanced (Avansat).
3. Selecționați tabulatorul **Setup (Setare)**, alegeți apoi următoarele:
 - **Print Quality (Calitatea imprimării): Normal**
 - **Paper Type (Tip de hârtie): Plain Paper (Hârtie obișnuită)**
 - **Paper Size (Mărimea hârtiei):** Mărimea potrivită a plicului
4. Selecționați tabulatorul **Features (Caracteristici)**, alegeți apoi următoarele:
 - **Orientation (Orientare):** Orientarea potrivită a plicului
 - **Two-Sided Printing (Imprimare pe două fețe):** Nebifat
 - **Copies (Copii):** Cel mult 15
5. Selectați tabulatorul **Advanced (Avansat)** dacă doriți să tipăriți în tonuri de gri sau să faceți schimbări facultative ale volumului de cerneală, culorii, sau vitezei de imprimare (modul de memorie redusă).
6. Faceți clic pe **OK** pentru a reveni la ecranul Print (Imprimare) sau Print Setup (Setare imprimare).
7. Faceți clic pe **OK** pentru a tipări.

îndrumări de imprimare

- Nu introduceți niciodată mai mult de 15 plicuri deodată în tava In (Intrare).
- Aliniați marginile plicurilor înainte de a le introduce.
- Evitați folosirea plicurilor care au cleme sau fereastră.
- Evitați folosirea plicurilor care sunt transparente sau imprimate, plicuri cu margini groase, neregulate sau încrețite, sau plicuri care sunt șifonate, rupte sau avariate în alt fel.



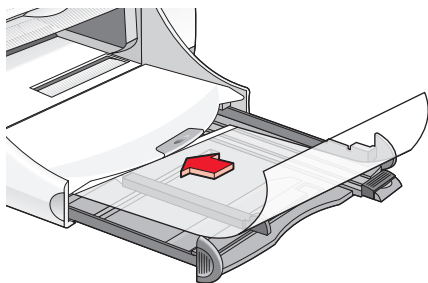
Pentru rezultate optime, folosiți produse hp.

folii transparente

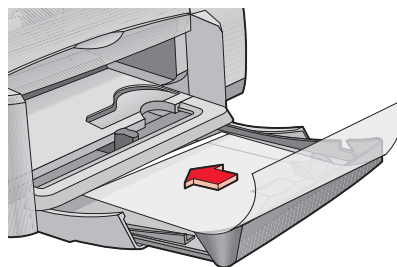
pregătirea pentru imprimare

1. Trageți afară tava In (Intrare).
2. Îndepărtați suporturile de ghidare ale hârtiei și scoateți afară toată hârtia.
3. Faceți evantai marginile foliilor transparente pentru a le separa, apoi aliniați marginile.
4. Puneți cel mult 25 de folii transparente în tavă dacă imprimanta are tavă rabatabilă. Puneți cel mult 30 de folii transparente în tavă dacă imprimanta nu are tavă rabatabilă.
Asigurați-vă că partea rugoasă este în jos și că banda adezivă este îndreptată spre imprimantă.
5. Împingeți foliile înainte până se opresc.

940c



920c



6. Poziționați ghidajele hârtiei strâns pe marginile hârtiei foliilor transparente și împingeți tava In (Intrare) înainte, până se oprește.

imprimarea foliilor transparente

1. Deschideți fișierul pe care doriți să-l tipăriți.
2. Urmați una din aceste căi pentru selectarea opțiunilor, depinzând de programul de soft pe care îl folosiți:
 - Faceți clic pe **File (Fișier) > Print (Imprimare)**, apoi selectați **Properties (Proprietăți)**
–sau–
 - Faceți clic pe **File (Fișier) > Print Setup (Setare imprimare)**, apoi selectați **Properties (Proprietăți)**
–sau–
 - Faceți clic pe **File (Fișier) > Print (Imprimare) > Setup (Setare)**, selectați apoi **Properties (Proprietăți)**.

Apare caseta cu proprietățile imprimantei cu opțiunile Setup (Setare), Features (Caracteristici) și Advanced (Avansat).

3. Selecționați tabulatorul **Setup (Setare)**, alegeți apoi următoarele:
 - **Print Quality (Calitatea imprimării): Normal**, sau **Best (Cea mai bună)**
 - **Paper Type (Tipul de hârtie): Hârtia corespunzătoare foliilor transparente**
 - **Paper Size (Mărimea hârtiei): Mărimea potrivită**
4. Selecționați tabulatorul **Features (Caracteristici)**, alegeți apoi următoarele:
 - **Orientation (Orientare): Orientarea potrivită**
 - **Two-Sided Printing (Imprimare pe două fețe): Nebifat**
 - **Copies (Copii): Cel mult 25** dacă imprimanta are tavă rabatabilă, cel mult 30 dacă imprimanta nu are tavă rabatabilă
5. Selectați tabulatorul **Advanced (Avansat)** dacă doriți să faceți schimbări facultative ale volumului de cerneală, culorii, timpului de uscare, sau vitezei de imprimare (modul de memorie redusă).
6. Faceți clic pe **OK** pentru a reveni la ecranul Print (Imprimare) sau Print Setup (Setare imprimare).
7. Faceți clic pe **OK** pentru a tipări.
Imprimanta așteaptă ca foliile să se usuce înainte de a le scoate în tava Out (Ieșire).

îndrumări de imprimare



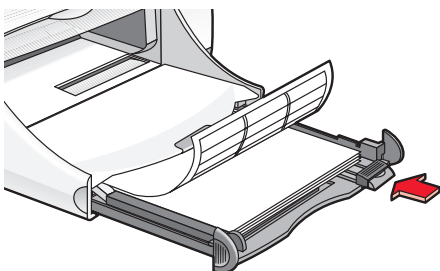
Pentru rezultate optime, folosiți filmele transparente hp pentru jet de cerneală.

etichete

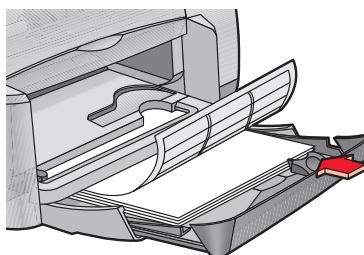
pregătirea pentru imprimare

1. Trageți afară tava In (Intrare).
2. Îndepărtați suporturile de ghidare ale hârtiei și scoateți afară toată hârtia.
3. Faceți evantai marginile colilor de etichete pentru a le separa, apoi aliniați marginile colilor de etichete.
4. Puneți cel mult 20 de coli de etichete în tavă—cu partea cu etichete în jos.
5. Ajustați colile cu ghidajele de plastic și împingeți tava In (Intrare) înăuntru.

940c



920c



imprimarea etichetelor

1. Deschideți fișierul pe care doriți să-l tipăriți.
2. Urmați una din aceste căi pentru selectarea opțiunilor, depinzând de programul de soft pe care îl folosiți:
 - Faceți clic pe **File (Fișier) > Print (Imprimare)**, apoi selectați **Properties (Proprietăți)**
—sau—
 - Faceți clic pe **File (Fișier) > Print Setup (Setare imprimare)**, apoi selectați **Properties (Proprietăți)**
—sau—
 - Faceți clic pe **File (Fișier) > Print (Imprimare) > Setup (Setare)**, selectați apoi **Properties (Proprietăți)**.

Apare caseta cu proprietățile imprimantei cu opțiunile Setup (Setare), Features (Caracteristici) și Advanced (Avansat).

3. Selectați tabulatorul **Setup (Setare)**, apoi alegeți următoarele:
 - **Print Quality (Calitatea imprimării): Normal**
 - **Paper Type (Tip de hârtie): Plain Paper (Hârtie obișnuită)**
 - **Paper Size (Mărimea hârtiei): Letter** sau **A4**
4. Selecționați tabulatorul **Features (Caracteristici)**, alegeți apoi următoarele:
 - **Orientation (Orientare):** Orientarea potrivită
 - **Two-Sided Printing (Imprimare pe două fețe):** Nebifat
 - **Copies (Copii):** Cel mult 20
5. Selectați tabulatorul **Advanced (Avansat)** dacă doriți să tipăriți în tonuri de gri sau să faceți schimbări facultative ale volumului de cerneală, culorii, sau vitezei de imprimare (modul de memorie redusă).
6. Faceți clic pe **OK** pentru a reveni la ecranul Print (Imprimare) sau Print Setup (Setare imprimare).
7. Faceți clic pe **OK** pentru a tipări.

îndrumări de imprimare

- Folosiți doar etichete de hârtie proiectată special pentru imprimante cu jet de cerneală.
- Nu introduceți niciodată mai mult decât 20 de coli de etichete deodată în tava In (Intrare).
- Folosiți doar coli de etichete complete.
- Asigurați-vă că foile nu sunt lipicioase, șifonate, sau că nu s-au dezlipit de pe coala de susținere.
- Nu folosiți etichete de plastic sau transparente. Cerneala nu se va usca dacă folosiți aceste etichete.



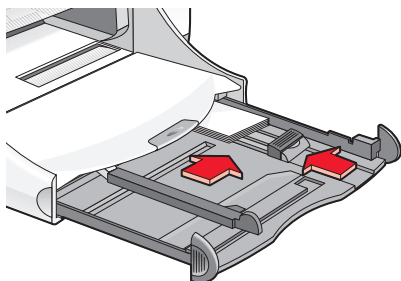
Pentru rezultate optime, folosiți produse hp.

cărți de vizită, cartele de fișier și alte suporturi de imprimare mici

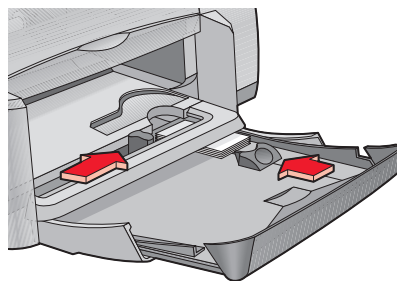
pregătirea pentru imprimare

1. Trageți afară tava In (Intrare).
2. Ridicați tava Out (Ieșire) în poziția ridicată.
3. Îndepărtați suporturile de ghidare ale hârtiei și scoateți afară toată hârtia.
4. Aliniați marginile cartelelor sau ale altor medii de imprimare mici.
5. Puneți cel mult 30 de cartele în tavă dacă imprimanta are o tavă rabatabilă. Puneți cel mult 45 de cartele în tavă dacă imprimanta nu are tavă rabatabilă.
6. Împingeți cartelele înainte până se opresc.

940c



920c



7. Poziționați ghidajele de lungime a hârtiei strâns pe marginile cartelelor.
8. Împingeți tava In (Intrare) înauntru.
9. Coborâți tava Out (Ieșire).

imprimarea cărților de vizită, cartelelor de fișier și a altor suporturi de imprimare mici

1. Deschideți fișierul pe care doriți să-l tipăriți.
2. Urmați una din aceste căi pentru selectarea opțiunilor, depinzând de programul de soft pe care îl folosiți:
 - Faceți clic pe **File (Fișier) > Print (Imprimare)**, apoi selectați **Properties (Proprietăți)**
–sau–
 - Faceți clic **File (Fișier) > Print Setup (Setare imprimare)**, apoi selectați **Properties (Proprietăți)**
–sau–
 - Faceți clic pe **File (Fișier) > Print (Imprimare) > Setup (Setare)**, selectați apoi **Properties (Proprietăți)**.

Apare caseta cu proprietățile imprimantei cu opțiunile Setup (Setare), Features (Caracteristici) și Advanced (Avansat).
3. Selecționați tabulatorul **Setup (Setare)**, alegeți apoi următoarele:
 - **Print Quality (Calitatea imprimării):** **Normal** sau **Best (Cea mai bună)**
 - **Paper Type (Tip de hârtie):** Tipul corespunzător de hârtie
 - **Paper Size (Mărimea hârtiei):** Dimensiunea corespunzătoare.
Dacă dimensiunea cartelei nu este pe listă, consultați [hârtie specială dimensiuni](#).
4. Selecționați tabulatorul **Features (Caracteristici)**, alegeți apoi următoarele:
 - **Orientation (Orientare):** Orientarea potrivită
 - **Two-Sided Printing (Imprimare pe două fețe):** Nebifat
 - **Copies (Copii):** Cel mult 30 dacă imprimanta are o tavă rabatabilă, cel mult 45 dacă imprimanta nu are tavă rabatabilă.
5. Selectați tabulatorul **Advanced (Avansat)** dacă doriți să tipăriți în nuanțe de gri, sau să faceți schimbări facultative ale volumului de cerneală, culorii, sau vitezei de imprimare (modul de memorie redusă).
6. Faceți clic pe **OK** pentru a reveni la ecranul Print (Imprimare) sau Print Setup (Setare imprimare).
7. Faceți clic pe **OK** pentru a tipări.

îndrumări de imprimare

- Dacă apare mesajul **out of paper (lipsește hârtia)** verificați că cartelele de fișier sunt poziționate corect.
- Dacă cartelele de fișier sau alte suporturi de imprimare sunt mai mici de 100 x 148 mm (4 x 5,6 țoli), nu folosiți tava In (Intrare). Folosiți fanta imprimantei pentru plicuri izolate pentru alimentarea suportului de imprimare bucată cu bucată.



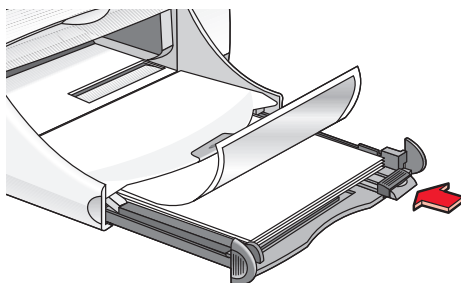
Pentru rezultate optime, folosiți produse hp.

fotografii

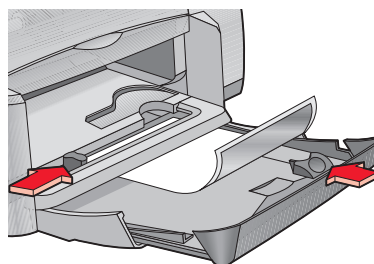
pregătirea pentru imprimare

1. Trageți afară tava In (Intrare).
2. Îndepărtați suporturile de ghidare ale hârtiei și scoateți afară toată hârtia.
3. Faceți evantai marginile hârtiei foto pentru a o separa, apoi aliniați marginile hârtiei foto.
4. Puneți în tavă cel mult 20 de coli de hârtie fotografică, cu partea de imprimat în jos.
5. Poziționați ghidajele de lungime a hârtiei strâns pe marginile hârtiei fotografice.

940c



920c



imprimarea fotografiilor

1. Deschideți fișierul pe care doriți să-l tipăriți.

2. Urmați una din aceste căi pentru selectarea opțiunilor, depinzând de programul de soft pe care îl folosiți:
 - Faceți clic pe **File (Fișier) > Print (Imprimare)**, apoi selectați **Properties (Proprietăți)**
–sau–
 - Faceți clic pe **File (Fișier) > Print Setup (Setare imprimare)**, apoi selectați **Properties (Proprietăți)**
–sau–
 - Faceți clic pe **File (Fișier) > Print (Imprimare) > Setup (Setare)**, selectați apoi **Properties (Proprietăți)**.

Apare caseta cu proprietățile imprimantei cu opțiunile Setup (Setare), Features (Caracteristici) și Advanced (Avansat).
3. Selecționați tabulatorul **Setup (Setare)**, alegeți apoi următoarele:
 - **Print Quality (Calitatea imprimării): Best (Cea mai bună)**
 - **Paper Type (Tip de hârtie):** Tipul corespunzător de hârtie fotografică
 - **Photo Paper Printing (Imprimarea hârtiei foto):**
 - **PhotoREt** pentru cea mai bună viteză și calitate
–sau–
 - **2400 x 1200 dpi** pentru imagini sursă mai mari decât 600 dpi (necesită 400 MB loc pe hard disk sau mai mult și necesită mai mult timp pentru imprimare)
 - **Paper Size (Mărimea hârtiei):** Mărimea potrivită a hârtiei
4. Selecționați tabulatorul **Features (Caracteristici)**, alegeți apoi următoarele:
 - **Orientation (Orientare):** Orientarea potrivită
 - **Two-Sided Printing (Imprimare pe două fețe):** Nebifat
 - **Copies (Copii):** Cel mult 20
5. Selectați tabulatorul **Advanced (Avansat)** dacă doriți să faceți schimbări facultative ale culorii, volumului de cerneală, sau timpului de uscare a cernelii.
6. Faceți clic pe **OK** pentru a reveni la ecranul Print (Imprimare) sau Print Setup (Setare imprimare).
7. Faceți clic pe **OK** pentru a tipări.

Îndrumări de imprimare

- Pentru a fi tipărite, fotografiile trebuie să fie în format electronic. Puteți folosi fotografii digitale sau scanate, sau să obțineți fișiere electronice ale fotografiilor pe care doriți să le tipăriți de la atelierul fotografic local.
- Folosiți setarea **PhotoREt** pentru majoritatea imprimării pe hârtie fotografică.
- Dacă aveți conexiune prin cablu paralel, este posibil să măriți viteza de imprimare prin activarea [Hardware ECP](#) (Extended Capabilities Port — Portul de capacități extinse).



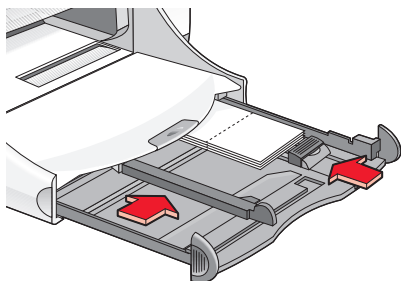
Pentru rezultate optime, folosiți produse hp.

felicități

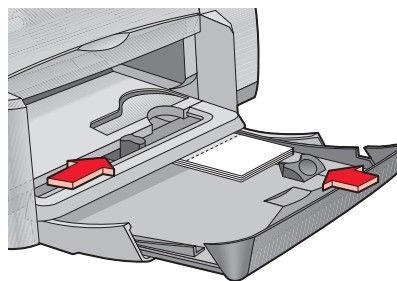
pregătirea pentru imprimare

1. Trageți afară tava In (Intrare).
2. Ridicați tava Out (Ieșire) în poziție ridicată.
3. Îndepărtați suporturile de ghidare ale hârtiei și scoateți afară toată hârtia.
4. Faceți evantai marginile felicitărilor pentru a le separa.
5. Aliniați marginile felicitărilor și nu introduceți mai mult de 5 felicitări în tavă.
6. Împingeți cartelele înainte până se opresc.
7. Poziționați ghidajele hârtiei strâns pe marginile cartelelor.

940c



920c



8. Împingeți înăuntru tava In (Intrare) apoi coborâți tava Out (Ieșire).

imprimarea felicitărilor

1. Deschideți fișierul pe care doriți să-l tipăriți.

2. Urmați una din aceste căi pentru selectarea opțiunilor, depinzând de programul de soft pe care îl folosiți:
 - Faceți clic pe **File (Fișier) > Print (Imprimare)**, apoi selectați **Properties (Proprietăți)**
–sau–
 - Faceți clic pe **File (Fișier) > Print Setup (Setare imprimare)**, apoi selectați **Properties (Proprietăți)**
–sau–
 - Faceți clic pe **File (Fișier) > Print (Imprimare) > Setup (Setare)**, selectați apoi **Properties (Proprietăți)**.

Apare caseta cu proprietățile imprimantei cu opțiunile Setup (Setare), Features (Caracteristici) și Advanced (Avansat).
3. Selecționați tabulatorul **Setup (Setare)**, alegeți apoi următoarele:
 - **Print Quality (Calitatea imprimării): Normal** sau **Best (Cea mai bună)**
 - **Paper Type (Tip de hârtie):** Tipul corespunzător de felicitări
 - **Paper Size (Mărimea hârtiei):** Dimensiunea corespunzătoare de cartelă. Dacă dimensiunea cartelelor nu este pe listă, vedeți [hârtie specială dimensiuni](#).
4. Selecționați tabulatorul **Features (Caracteristici)**, alegeți apoi următoarele:
 - **Orientation (Orientare):** Orientarea potrivită
 - **Two-Sided Printing (Imprimare pe două fețe):** Dacă se potrivește
 - **Copies (Copii):** Cel mult 5
5. Selectați tabulatorul **Advanced (Avansat)** dacă doriți să faceți schimbări facultative ale volumului de cerneală, culorii, sau timpului de uscare a cernelii.
6. Faceți clic pe **OK** pentru a reveni la ecranul Print (Imprimare) sau Print Setup (Setare imprimare).
7. Faceți clic pe **OK** pentru a tipări.

îndrumări de imprimare

- Desfaceți felicitările gata îndoite, introduceți-le apoi în tava In (Intrare).
- Dacă apare un mesaj **out of paper (lipsă de hârtie)** verificați poziționarea corectă a cartelelor în tava In (Intrare).
- Pentru cartele mai mici de 100 x 148 mm (4 x 5,6 Țoli) nu folosiți tava In (Intrare). Folosiți fanta imprimantei pentru plicuri izolate pentru a alimenta cartelele una câte una.



Pentru rezultate optime, folosiți produse hp.

afișe

prepararea pentru imprimare

1. Trageți afară tava In (Intrare).
2. Îndepărtați suporturile de ghidare ale hârtiei și scoateți afară toată hârtia.
3. Răsfoiți marginile colilor afișului pentru a le separa, apoi aliniați marginile.
4. Puneți colile în tavă.
5. Ajustați colile cu ghidajele de plastic și împingeți tava In (Intrare) înăuntru.

Imprimarea afișelor

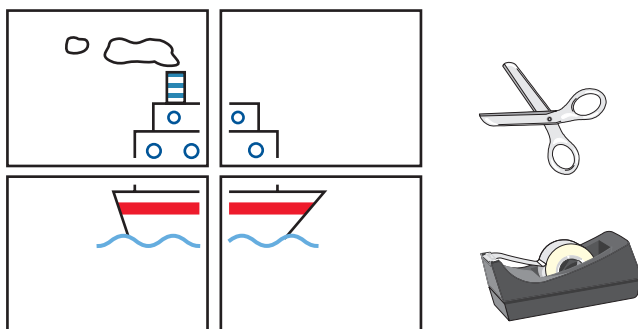
1. Deschideți fișierul pe care doriți să-l tipăriți.
2. Urmăriți una din aceste căi pentru selectarea opțiunilor, depinzând de programul de soft pe care îl folosiți:
 - Faceți clic pe **File (Fișier) > Print (Imprimare)**, apoi selectați **Properties (Proprietăți)**
–sau–
 - Faceți clic pe **File (Fișier) > Print Setup (Setare imprimare)**, apoi selectați **Properties (Proprietăți)**
–sau–
 - Faceți clic pe **File (Fișier) > Print (Imprimare) > Setup (Setare)**, selectați apoi **Properties (Proprietăți)**.

Apare caseta cu proprietățile imprimantei cu opțiunile Setup (Setare), Features (Caracteristici) și Advanced (Avansat).
3. Selecționați tabulatorul **Setup (Setare)**, alegeți apoi următoarele:
 - **Paper Type (Tip de hârtie): Plain Paper (Hârtie obișnuită)**
 - **Print Quality (Calitatea imprimării): Normal**
 - **Paper Size (Mărimea hârtiei): Mărimea potrivită**

4. Selecționați tabulatorul **Features (Caracteristici)**, alegeți apoi următoarele:
 - **Orientation (Orientare)**: Orientarea potrivită
 - **Poster Printing (Imprimarea de afișe)**: Selectați această opțiune, apoi selectați **2x2**, **3x3**, sau **4x4**
 - **Two-Sided Printing (Imprimare pe două fețe)**: Nebifat
 - **Copies (Copii)**: Număr de copii
5. Selectați tabulatorul **Advanced (Avansat)** dacă doriți să faceți schimbări facultative ale culorii, volumului de cerneală, sau vitezei de imprimare (modul de memorie redusă).
6. Faceți clic pe **OK** pentru a reveni la ecranul Print (Imprimare) sau Print Setup (Setare imprimare).
7. Faceți clic pe **OK** pentru a tipări.

Îndrumări de imprimare

Tăiați marginile colilor și lipiți, după imprimare, colile una de cealaltă.



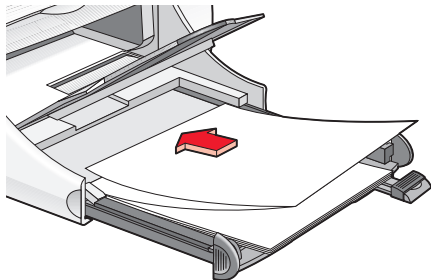
Pentru rezultate optime, folosiți produse hp.

lozinci

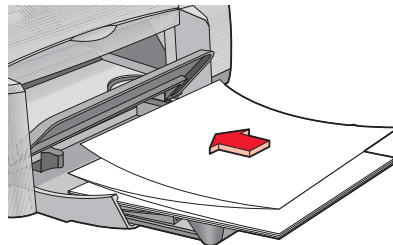
pregătirea pentru imprimare

1. Trageți afară tava In (Intrare).
2. Îndepărtați suporturile de ghidare ale hârtiei și scoateți afară toată hârtia.
3. Ridicați tava Out (leșire).
4. Alegeți în jur de 20 de coli de hârtie-drapel. Îndepărtați și aruncați toate fâșiile perforate.
5. Introduceți hârtia-drapel în tava In (Intrare) cu marginea nelegată a hârtiei-drapel îndreptată înspre imprimantă.
6. Poziționați ghidajele hârtiei strâns în jurul hârtiei pentru lozinci.
7. Împingeți tava In înăuntru. Lăsați tava Out (leșire) sus.

940c



920c



imprimare lozinci

1. Deschideți fișierul pe care doriți să-l tipăriți.

2. Urmăți una din aceste căi pentru selectarea opțiunilor, depinzând de programul de soft pe care îl folosiți:
 - Faceți clic pe **File (Fișier) > Print (Imprimare)**, apoi selectați **Properties (Proprietăți)**
–sau–
 - Faceți clic pe **File (Fișier) > Print Setup (Setare imprimare)**, apoi selectați **Properties (Proprietăți)**
–sau–
 - Faceți clic pe **File (Fișier) > Print (Imprimare) > Setup (Setare)**, selectați apoi **Properties (Proprietăți)**.

Apare caseta cu proprietățile imprimantei cu opțiunile Setup (Setare), Features (Caracteristici) și Advanced (Avansat).

3. Selecționați tabulatorul **Setup (Setare)**, alegeți apoi următoarele:
 - **Banner (Imprimarea drapelurilor)**: Alegeți acest dialog
 - **Paper Type (Tip de hârtie)**: **hp banner paper (hârtie-drapel hp)**
 - **Print Quality (Calitatea imprimării)**: **Normal**
 - **Paper Size (Mărimea hârtiei)**: **Letter** sau **A4**



Când selectați **Banner Printing (Imprimare lozinci)**, tipul de hârtie este setat la **hp banner paper (hârtie pentru lozinci hp)** și dimensiunea hârtiei este setată automat la **Banner (Lozincă)**.

4. Selecționați tabulatorul **Features (Caracteristici)**, alegeți apoi următoarele:
 - **Orientation (Orientare)**: Orientarea potrivită
 - **Two-Sided Printing (Imprimare pe două fețe)**: Nebifat
 - **Copies (Copii)**: Up to 20
5. Selectați tabulatorul **Advanced (Avansat)** dacă doriți să faceți schimbări facultative ale volumului de cerneală, culorii, timpului de uscare, sau vitezei de imprimare (modul de memorie redusă).
6. Faceți clic pe **OK** pentru a reveni la ecranul Print (Imprimare) sau Print Setup (Instalare imprimare).
7. Faceți clic pe **OK** pentru a tipări.

Îndrumări de imprimare

Notele asupra versiunii descriu probleme ce pot apărea la imprimarea lozincilor cu unele programe de soft. Pentru a vedea această informație, faceți clic pe **Start (Pornire) > Programs (Programe) > hp deskjet series > Release Notes (Notele versiunii)**.



Pentru rezultate optime, folosiți produse hp.

transferuri prin călcare

pregătirea pentru imprimare

1. Trageți afară tava In (Intrare).
2. Îndepărtați suporturile de ghidare ale hârtiei și scoateți afară toată hârtia.
3. Faceți evantai marginile hârtiei pentru transfer iron-on pentru a le separa, apoi aliniați marginile.
4. Puneți hârtia pentru transfer iron-on în tavă cu suprafața imprimabilă în jos.
5. Poziționați ghidajele hârtiei strâns pe marginile hârtiei de transfer și împingeți înăuntru tava In (Intrare).

tipărirea transferurilor prin călcare

1. Deschideți fișierul pe care doriți să-l tipăriți.
2. Urmăți una din aceste căi pentru selectarea opțiunilor, depinzând de programul de soft pe care îl folosiți:
 - Faceți clic pe **File (Fișier) > Print (Imprimare)**, apoi selectați **Properties (Proprietăți)**
–sau–
 - Faceți clic pe **File (Fișier) > Print Setup (Setare imprimare)**, apoi selectați **Properties (Proprietăți)**
–sau–
 - Faceți clic pe **File (Fișier) > Print (Imprimare) > Setup (Setare)**, selectați apoi **Properties (Proprietăți)**.

Apare caseta cu proprietățile imprimantei cu opțiunile Setup (Setare), Features (Caracteristici) și Advanced (Avansat).
3. Selecționați tabulatorul **Setup (Setare)**, alegeți apoi următoarele:
 - **Print Quality (Calitatea imprimării): Normal** sau **Best (Cea mai bună)**
 - **Paper Type (Tip de hârtie): hp iron-on t-shirt transfers (transferuri hp prin călcare pe tricouri)**
 - **Paper Size (Mărimea hârtiei): Letter** sau **A4**

4. Selecționați tabulatorul **Features (Caracteristici)**, alegeți apoi următoarele:
 - **Orientation (Orientare): Imagine în oglindă**
 - **Two-Sided Printing (Imprimare pe două fețe):** Nebifat
 - **Copies (Copii):** Număr de copii
5. Selectați tabulatorul **Advanced (Avansat)** dacă doriți să faceți schimbări facultative ale volumului de cerneală, culorii, timpului de uscare, sau vitezei de imprimare (modul de memorie redusă).
6. Faceți clic pe **OK** pentru a reveni la ecranul Print (Imprimare) sau Print Setup (Setare imprimare).
7. Faceți clic pe **OK** pentru a tipări.

îndrumări de imprimare

Când tipăriți un transfer prin călcare cu imagine în oglindă, textul și fotografiile sunt inversate orizontal față de ceea ce apare pe ecranul calculatorului.



Pentru rezultate optime, folosiți hp iron-on t-shirt transfers (transferurile hp prin călcare pe tricouri).

imprimarea manuală pe două fețe

pregătirea pentru tipărire

1. Îndepărtați toată hârtia din tava Out (Ieșire).
2. Trageți tava In (Intrare) în afară și încărcăți-o cu hârtie.
3. Ajustați marginile hârtiei cu ghidajele de plastic.
4. Împingeți tava In (Intrare) înauntru.

imprimarea manuală

1. Deschideți fișierul pe care doriți să-l tipăriți. Verificați că documentul de tipărit este lung de cel puțin două pagini.
2. Urmați una din aceste căi pentru selectarea opțiunilor de imprimare, depinzând de programul de soft pe care îl folosiți:

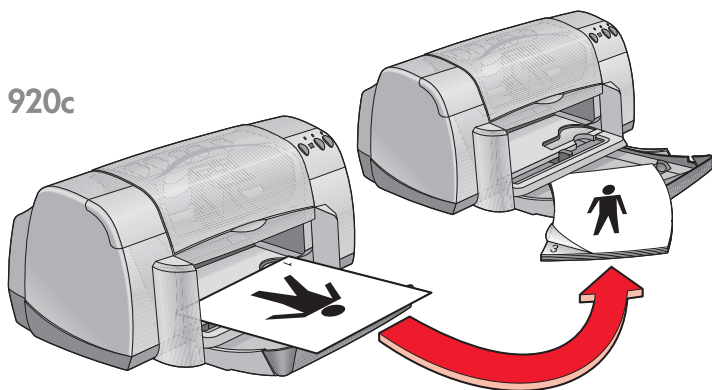
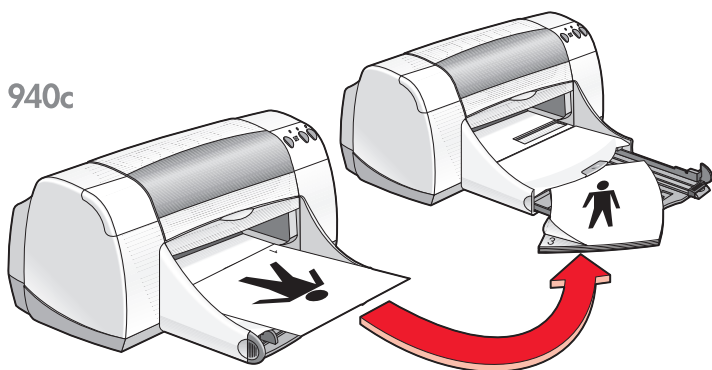
- Faceți clic pe **File (Fișier) > Print (Imprimare)**, apoi selectați **Properties (Proprietăți)**
–sau–
- Faceți clic pe **File (Fișier) > Print Setup (Setare imprimare)**, apoi selectați **Properties (Proprietăți)**
–sau–
- Faceți clic pe **File (Fișier) > Print (Imprimare) > Setup (Setare)**, selectați apoi **Properties (Proprietăți)**.

Apar proprietățile imprimantei tabulatoarele de opțiune Setup (Setare), Features (Caracteristici) și Advanced (Avansat).

3. Selecționați tabulatorul **Setup (Setare)**, alegeți apoi următoarele:
 - **Print Quality (Calitatea imprimării)**: Calitatea potrivită a imprimării
 - **Paper Type (Tip de hârtie)**: Tipul corespunzător de hârtie*
 - **Paper Size (Mărimea hârtiei)**: Dimensiunea corespunzătoare a hârtiei*
- * *Imprimarea pe două fețe nu poate fi folosită cu multe dintre hârtii – inclusiv folii transparente, hârtii pentru lozinci și hârtii pentru transfer prin călcare*

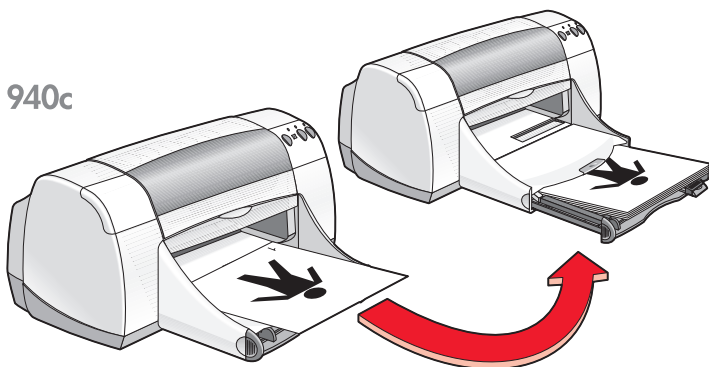
4. Selecționați tabulatorul **Features (Caracteristici)**, alegeți apoi următoarele:
 - **Orientation (Orientare)**: Orientarea potrivită
 - **Two-Sided Printing (Imprimare pe două fețe)**: Urmăriți această dialog
Apare dialogul Imprimarea pe două fețe a marginilor.
 - a. Alegeți pagina potrivită conținând opțiunea și clic apoi **OK** pentru a reveni la ecranul Features (Caracteristici).
 - b. Selectați **Book (Carte)** (legătura pe laterală) sau **Tablet (Carnet)** (legătura sus).
 - c. Deselectați opțiunea **Automatic (Automat)** dacă v-ați instalat accesoriul facultativ HP de imprimare pe două fețe (*nu este disponibil pentru toate modelele de imprimantă*).
5. Alegeți numărul copiilor de tipărit.
6. Selectați tabulatorul **Advanced (Avansat)** dacă doriți să tipăriți în tonuri de gri sau să faceți reglări facultative ale volumului de cerneală, culorii, timpului de uscare, sau vitezei de imprimare (Modul de Memorie redusă).
7. Faceți clic pe **Apply (Aplicare)** apoi pe **OK** ca să reveniți la ecranul de imprimare sau de setare a imprimării.
8. Faceți clic pe **OK** pentru a tipări.
Urmați instrucțiunile afișate pe monitorul dumneavoastră, când trebuie să realimentați repede cu hârtie.

9. Faceți clic pe **Continue (Continuare)** când hârtia a fost realimentată potrivit.

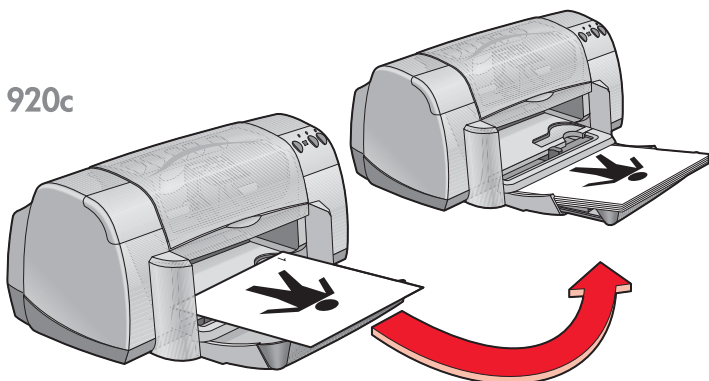


Legătura carte

940c



920c



Legătura parte

îndrumări de imprimare

- Imprimanta tipărește automat mai întâi paginile fără soț. Odată ce paginile fără soț sunt tipărite, apare un mesaj, cerându-vă să reintroduceți hârtia astfel încât să poată fi tipărite paginile cu soț.
- Dacă ați cumpărat accesoriul HP de imprimare pe două fețe, puteți tipări automat ambele fețe ale hârtiei. (Accesoriul HP de imprimare pe două fețe nu poate fi folosit cu toate imprimantele.)



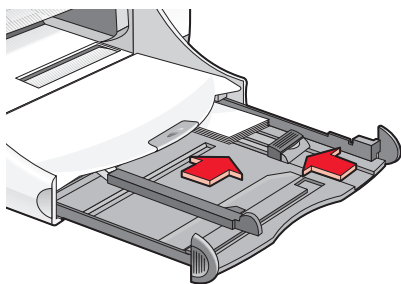
Pentru rezultate optime, folosiți produse hp.

hârtie specială dimensiuni

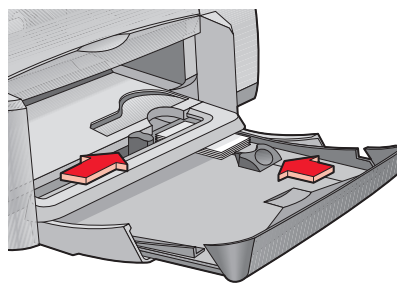
pregătirea pentru imprimare

1. Ridicați tava Out (leșire) în poziția sus.
2. Puneți hârtia, sau orice alt mediu pe care doriți să tipăriți, în tava In (Intrare) cu fața de tipărit în jos.
3. Împingeți hârtia înainte până se oprește.

940c



920c



4. Poziționați ghidajele hârtiei lipite de marginile mediului și împingeți tava înăuntru.
5. Coborâți tava Out (leșire).

definirea dimensiunii hârtiei speciale

1. Deschideți fișierul pe care doriți să-l tipăriți.

2. Urmați una din aceste căi pentru a selecta opțiunile de imprimare, depinzând de programul de soft folosit:
 - Faceți clic pe **File (Fișier) > Print (Imprimare)**, apoi selectați **Properties (Proprietăți)**
–sau–
 - Faceți clic pe **File (Fișier) > Print Setup (Setare imprimare)**, apoi selectați **Properties (Proprietăți)**
–sau–
 - Faceți clic pe **File (Fișier) > Print (Imprimare) > Setup (Setare)**, selectați apoi **Properties (Proprietăți)**.

Apare caseta proprietăților imprimantei cu tabulatoarele de opțiune Setup (Setare), Features (Caracteristici) și Advanced (Avansat).
3. Selecționați tabulatorul **Setup (Setare)**, selectați apoi **User Defined Paper Size (Mărimea a hârtiei definită de utilizator)** dintre opțiunile din Mărimea hârtiei. Apare dialogul User Defined Paper Size (Mărimea a hârtiei definită de utilizator).
4. Selectați valorile pentru lățimea și lungimea hârtiei dumneavoastră speciale. Lățimea hârtiei trebuie să fie între 77 și 215 mm (3 x 8,5 țoli). Lungimea hârtiei trebuie să fie între 127 și 356 mm (5 x 14 țoli).
5. Faceți clic pe **OK** pentru a reveni la ecranul Instalare.
6. Faceți clic pe **Apply (Aplicare)**, clic apoi **OK** pentru a accepta noile setări.
7. Faceți clic pe **OK** pentru a tipări.

indicații pentru imprimare

- Dacă folosiți hârtie mai mică de 100 x 148 mm (4 x 5,6 țoli), nu folosiți tava In (Intrare).
- Nu se pot folosi dimensiuni speciale ale hârtiei când selectați imprimarea de afișe sau lozinci.

Consultați de asemenea:

[imprimarea afișelor](#)

[imprimare lozinci](#)

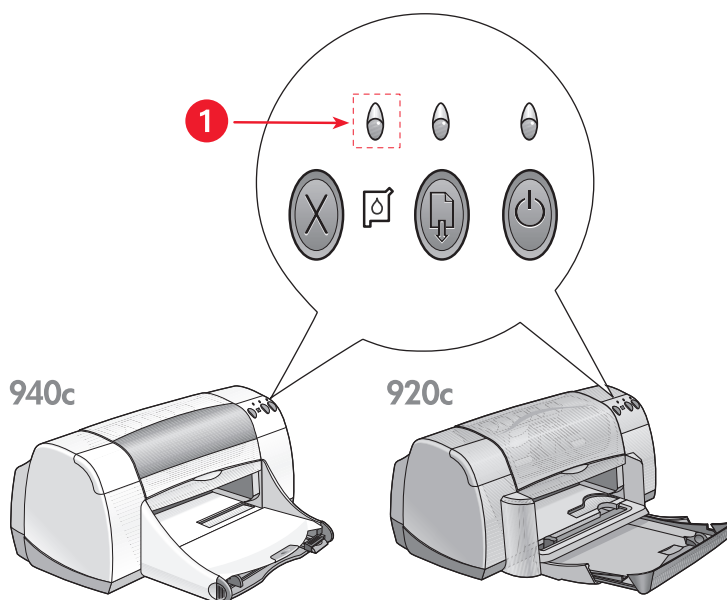
Întreținerea produsului

- indicatorul stării cartușului de imprimare
- înlocuirea cartușelor de imprimare
- alinierea cartușelor de imprimare
- curățarea automată a cartușelor de imprimare
- curățarea manuală a cartușelor de imprimare
- curățarea imprimantei
- reumplerea cartușelor de imprimare
- întreținerea cartușelor de imprimare
- numerele de serie ale cartușelor de imprimare
- hp deskjet toolbox (trusa de unelte hp deskjet)

indicatorul stării cartușului de imprimare

semnificația indicatorului stării cartușului de imprimare

Indicatorul Stării Cartușului de Imprimare pâlpâie când unul sau ambele cartușe de imprimare sunt goale de cerneală, instalate greșit sau funcționează greșit. Ledul pâlpâie de asemenea când se folosește tipul nepotrivit de cartuș de imprimare.

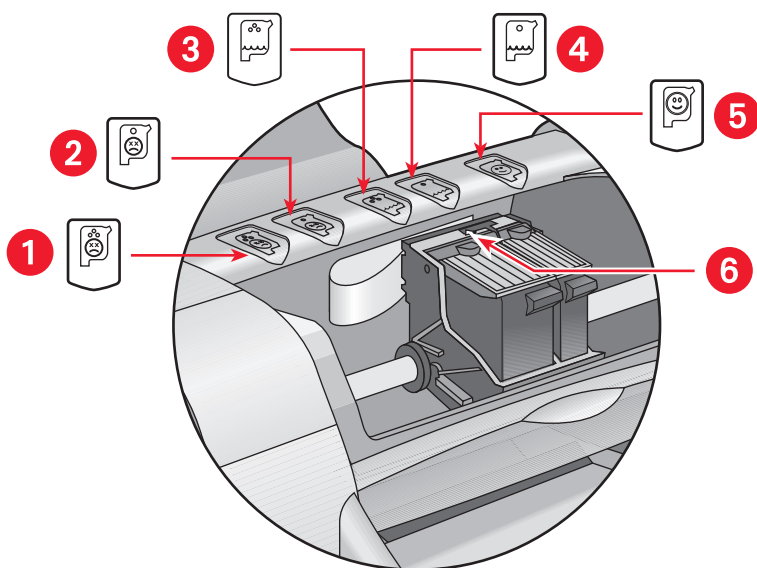


1. indicatorul Stării Cartușului de Imprimare

Dacă cerneala este pe terminate în vreun cartuș de imprimare, indicatorul Stării Cartușului de Imprimare nu mai pâlpâie la deschiderea capacului de sus al imprimantei. Dacă problema nu este în legătură cu nivelul de cerneală redus, ledul continuă să pâlpâie și după ce capacul de deasupra este deschis.

verificarea stării cartușului de imprimare

Când pâlpâie indicatorul Stării Cartușului de Imprimare, deschideți capacul de sus al imprimantei. Săgeata galbenă de pe suportul cartușului de imprimare indică una din cele cinci pictograme ale Stării Cartușului de Imprimare, informând asupra naturii exacte a problemei.



1. pictograma problemei cu cartușul tricolor
2. pictograma problemei cu cartușul negru
3. pictograma de nivel scăzut al cernelei în cartușul tricolor
4. pictograma de nivel scăzut al cernelei în cartușul negru
5. pictograma cartușe OK
6. săgeata indicatoare galbenă

depanarea problemelor cu cartușul de imprimare tricolor sau negru

Când săgeata galbenă indică o pictogramă pentru o problemă a cartușului, cartușul de imprimare sau lipsește, sau este instalat incorect, este defect, sau nu este cartușul de imprimare potrivit pentru imprimantă. Pentru rezolvarea problemei, executați următoarele operații:

- Înlocuiți cartușul de imprimare dacă unul lipsește. Pentru a funcționa, imprimanta are nevoie atât de cartușul negru, cât și de cel tricolor.
- Când ambele cartușe sunt instalate, îndepărtați și reinstalați cartușul de imprimare.
- Dacă problema persistă, asigurați-vă că este instalat cartușul de imprimare corect.
- Dacă problema persistă, înlocuiți cartușele.

rezolvarea problemei nivelului scăzut al cernelei

Dacă săgeata indică spre pictograma nivelului scăzut de cerneală în cartușul tricolor sau negru, înlocuiți cartușul de imprimare corespunzător.

verificarea rezolvării problemei

Când săgeata galbenă indică pictograma OK a cartușului, ambele cartușe de imprimare sunt în stare de funcționare, iar problema este rezolvată.

Consultați de asemenea:

[înlocuirea cartușelor de imprimare](#)
[numere de serie ale cartușelor de imprimare](#)

Înlocuirea cartușelor de imprimare

Înainte de a cumpăra cartușe de imprimare de schimb, verificați [numerele corecte de serie](#).

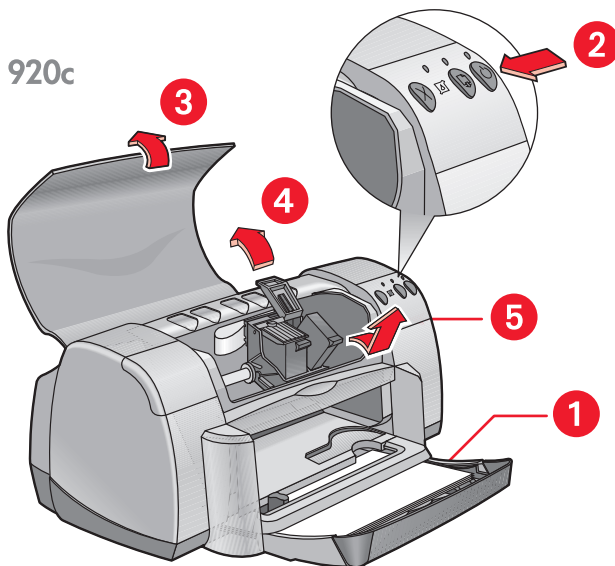
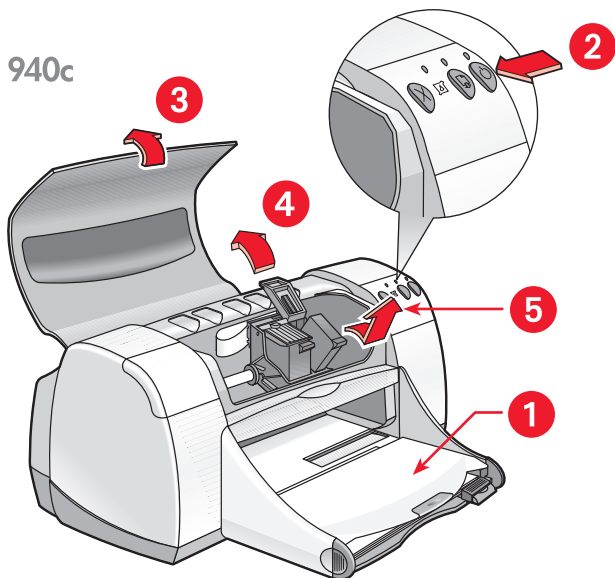
Când cartușul de imprimare este gol, lăsați cartușul de imprimare golit în suport până la înlocuire. Pentru a funcționa, imprimanta are nevoie de ambele cartușe de imprimare.



Avertizare! Nu lăsați nici cartușele de imprimare noi, nici cele folosite, la îndemâna copiilor.

Pentru înlocuirea unui cartuș de imprimare:

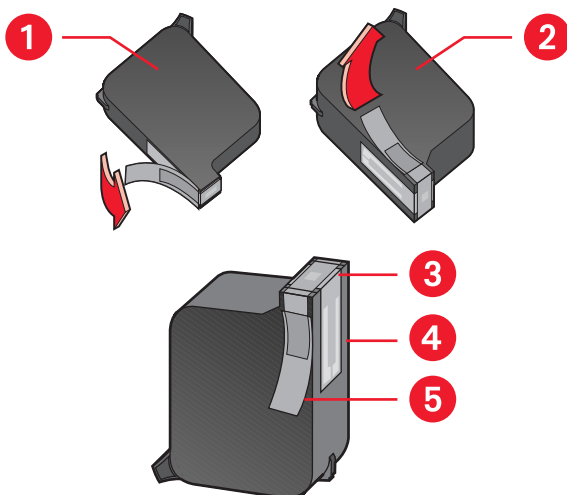
1. Verificați dacă tava Out (leșire) este coborâtă.
Dacă imprimanta dumneavoastră are tavă rabatabilă, asigurați-vă că este coborâtă.
2. Apăsați butonul **Curent** pentru a pune în funcțiune imprimanta.
3. Deschideți capacul de deasupra.
Suportul se deplasează în centrul imprimantei.
4. Ridicați levierul de închidere al suportului.
5. Scoateți cartușul de imprimare din suportul cartușului de imprimare și aruncați-l.



1. tava Out (leșire) (în poziție coborâtă) 2. apăsați butonul Curent 3. deschideți capacul de deasupra 4. ridicați zăvorul suportului 5. scoateți cartușul prin ridicare

6. Scoateți cartușul de imprimare de rezervă din ambalaj și îndepărtați cu grijă banda de protecție din vinilin.

Atenție! Nu atingeți duzele de cerneală sau contactele de cupru ale cartușelor de imprimare. Atingerea acestor componente ar avea ca rezultat astuparea, erori de cerneală și contacte electrice defectuoase. Nu îndepărtați fâșiile de cupru. Ele sunt necesare pentru contactele electrice.



1. cartuș negru 2. cartuș color 3. duză de cerneală 4. contacte de cupru – nu atingeți și nu detașați contactele de cupru 5. banda protectoare de vinilin – îndepărtați numai banda protectoare de vinilin

7. Introduceți ferm cartușul de imprimare în suport. Blocați levierul de închidere al suportului.
Se aude un clic, atunci când levierul de închidere este blocat complet.
8. Închideți capacul de deasupra.
Dacă indicatorul stării cartușului de imprimare continuie să pâlpâie după instalarea unui cartuș de imprimare nou, verificați numărul de serie de pe cartuș ca să verificați ca a fost instalat cartușul corect.
9. Aliniați cartușele de imprimare pentru o imprimare de calitate optimă.

Consultați de asemenea:

[alinierea cartușelor de imprimare](#)
[numerele de serie ale cartușelor de imprimare](#)

alinieră cartușelor de imprimare

După înlocuirea cartușului, aliniați cartușele de imprimare pentru asigurarea calității optime de imprimare. Alinierea se efectuează din Trusa de Unelte a HP Deskjet.

1. Deschideți Trusa de unelte a HP Deskjet folosind una dintre metodele următoare:
 - Faceți clic pe **Start (Pornire) > Programs (Programare) > hp deskjet series > hp deskjet series Toolbox (trusa de unelte a hp deskjet series)**
–sau–
 - Faceți clic dreapta pe [TaskAgent \(Agentul de sarcini\)](#) și selectați **Open Toolbox (Deschideți Trusa de Unelte)**.
2. Faceți clic pe **Align the Print Cartridges (Alinierea cartușelor de imprimare)** și urmați instrucțiunile de pe ecran.
În cursul procesului de aliniere se vor tipări două pagini. Vi se va cere să examinați modelele tipărite pe fiecare pagină pentru a vă asigura că alinierea a reușit.

Consultați de asemenea:

[înlocuirea carușelor de imprimare](#)

curățarea automată a cartușelor de imprimare

Dacă pe paginile tipărite de dvs. lipsesc rânduri sau puncte, sau dacă acestea conțin dungii de cerneală, cartușul de imprimare trebuie curățat.

Cartușele de imprimare se curăță automat folosind următoarea procedură:

1. Deschideți [HP Deskjet Toolbox \(Trusa de unelte HP Deskjet\)](#).
2. Selectați tabulatorul **Printer Services (Servicii de imprimare)**.
3. Selectați **Clean the Print Cartridges (Curățarea cartușului de imprimare)** și urmați instrucțiunile afișate pe ecran.



Dacă aveți nelămuriri cu privire la capabilitatea de curățare, puneți indicatorul pe opțiunea Curățare Cartuș Imprimare (Clean the Print Cartridge) și faceți clic pe dialogul **What's This? (Ce-i Asta?)**. Pentru informații suplimentare faceți clic pe **What's This? (Ce-i Asta?)**.

Dacă, după curățare, de pe imprimate încă lipsesc linii sau puncte, s-ar putea ca unuia dintre cartușele de imprimare să-i fie cerneala pe terminate. În acest caz, unul sau ambele cartușe de imprimare trebuie înlocuite.

Dacă, după curățare, în documentele tipărite apar în continuare dungii de cerneală, cartușul de imprimare sau suportul cartușului de imprimare trebuie curățate manual.



Curățați cartușul de imprimare doar când este necesar. Curățarea care nu este necesară risipește doar cerneala și scurtează durata de funcționare a cartușului.

Consultați de asemenea:

[curățarea manuală a cartușelor de imprimare](#)
[înlocuirea cartușelor de imprimare](#)

curățarea manuală a cartușelor de imprimare

Dacă imprimanta este utilizată într-un mediu plin de praf, mici cantități de mizerie se pot acumula în interiorul carcasei. Această mizerie poate include: praf, păr, fibre de covor sau de îmbrăcăminte. Dacă aceasta se depune pe cartușele de imprimare sau pe suport, poate cauza pete de cerneală și de mizerie pe paginile tipărite. Dungile de cerneală pot fi îndepărtate ușor prin curățarea manuală a cartușelor și a suportului.

adunarea materialelor de curățare

Veți avea nevoie de următoarele accesorii pentru curățarea cartușelor de imprimare și a suportului:

- Apă distilată sau îmbuteliată. Apa de la robinet conține particule de mizerie care avariază cartușele de imprimare.
- Tampoane de bumbac sau alt material moale, neflaușat, care nu se lipește de cartușe.

Aveți grijă să nu vă murdăriți de cerneală pe mâini sau pe haine în timp ce curățați.

pregătirea pentru curățare

Înainte de curățare, îndepărtați cartușele de imprimare din imprimantă.

1. Verificați că tava Out (leșire) și tava Rabatabilă (dacă este instalată la printerul dumneavoastră) sunt în poziție coborâtă.
2. Apăsăți butonul **Curent** pentru a porni imprimanta, apoi ridicați capacul de deasupra.
Cartușele de imprimare se deplasează în centrul imprimantei.
3. Deconectați cablul de alimentare din spatele imprimantei.
4. Îndepărtați cartușele de imprimare și puneți-le pe o bucată de hârtie cu [placa duzelor de cerneală](#) cu fața în sus.

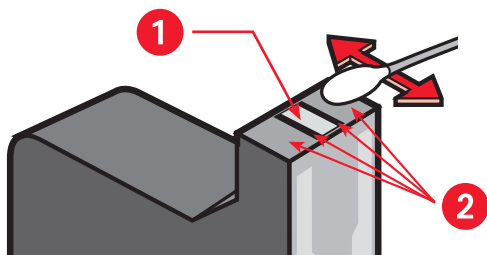
Nu lăsați cartușele în afara imprimantei mai mult de 30 de minute.

Atenție! Nu atingeți duzele de cerneală sau contactele de cupru ale cartușelor de imprimare. Nu îndepărtați fâșiile de cupru.

curățarea cartușelor de imprimare și a suportului cartușelor de imprimare

1. Înmuiați capătul unui tampon curat de bumbac în apa distilată și storceți-l bine.
2. Curățați fața și capetele primului cartuș de imprimare cu tamponul, după cum vedeți în ilustrația următoare.

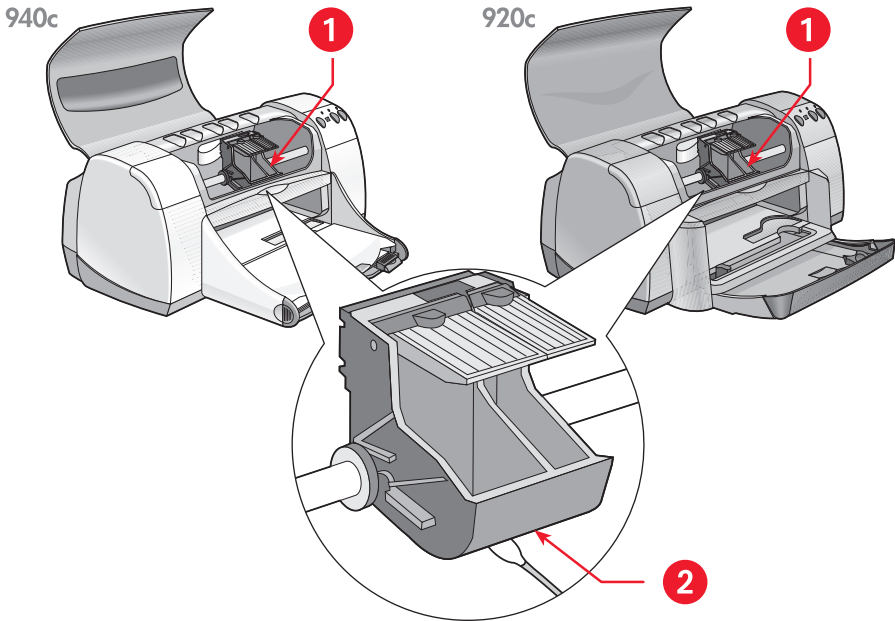
Nu ștergeți placa pentru duze.



1. placa duzelor 2. curățați aceste zone

3. Controlați dacă nu sunt fibre pe fața și pe capetele cartușului de imprimare.
Repetăți pasul 1 și 2 dacă mai sunt prezente fibre.
4. Repetați etapele 1 până la 3 pentru celălalt cartuș de imprimare.

5. Ștergeți partea de dedesubt a pereților suportului cartușului de imprimare, folosind tampoane de bumbac curate și umezite.
Repețați acest proces până ce nu mai apar urme de cerneală pe tamponul curat.



1. suportul cartușelor de imprimare 2. peretele suportului

6. Reintroduceți cartușele de imprimare și închideți capacul de deasupra imprimantei.
7. Reconectați cablul de alimentare din spatele imprimantei.
8. Tipăriți o pagină de probă din [HP Deskjet Toolbox \(Trusa de unelte\)](#) selectând tabulaturul Servicii Imprimantă și făcând clic pe **Print a Test Page (Imprimare pagină de probă)**.
9. Dacă mai apar dungi de cerneală pe tipărituri, repețați procedura de curățare.

curățarea imprimantei

carcasa imprimantei

Imprimanta ejectează cerneala pe hârtie într-o ceață fină, astfel încât cantități mici de cerneală se pot depune cu timpul pe carcasa imprimantei. Pentru îndepărtarea prafului, mânjelii, petelor și a cernelii vărsate, carcasa poate fi curățată cu o cârpă moale, umedă. Folosiți numai apă. Nu folosiți curățitori pentru menaj sau detergenți.

interiorul imprimantei

Pentru întreținerea interiorului imprimantei urmați aceste indicații:

- Nu curățați nimic în interiorul imprimantei, cu excepția cartușelor de imprimare și a suportului cartușelor de imprimare.
- Nu lubrefiați tija pe care se mișcă suportul catușului de imprimare. Când imprimanta este nouă, e normal să se audă zgomote în momentul în care suportul se mișcă înainte și înapoi pe tijă. Zgomotul scade în intensitate la folosire.
- Nici un lichid nu trebuie să pătrundă în imprimantă.



Pentru performanțe și siguranță maxime imprimanta ar trebui folosită și depozitată în poziție verticală.

Consultați de asemenea:

[curățarea manuală a cartușelor de imprimare](#)

reumplerea cartușelor de imprimare

Nu reumpleți cartușele de imprimare HP. Reumplerea cartușelor de imprimare face ca componentele electronice și mecanice ale cartușelor să-și depășească ciclul normal de funcționare. Crează de asemenea multe potențiale probleme, ca de exemplu:

- **Calitate redusă a imprimării.** Cerneala non HP conține elemente care pot astupa duzele cartușelor și pot duce la o calitate inconsistentă a tipăririi. Cernelurile ne-HP pot conține de asemenea elemente care corodează elementele electrice ale cartușelor, având ca rezultat imprimate de calitate inferioară.
- **Defecte potențiale.** Cerneala dintr-un cartuș reumplut se poate scurge pe componentele electrice din imprimantă. Aceasta poate cauza defecte mari ale imprimantei, al căror rezultat este timp de nefolosire și costuri pentru reparații.

Atenție! Avariile care rezultă prin modificarea sau reumplerea cartușelor HP sunt excluse în mod specific din acoperirea garanției imprimantei HP.

Pentru obținerea rezultatelor optime, folosiți numai cartușe de imprimare HP originale, umplute la fabrică.

Consultați de asemeni:

[numerele de serie ale cartușului de imprimare](#)

Întreținerea cartușelor de imprimare

Următoarele sfaturi vă vor ajuta la întreținerea cartușelor de imprimare hp și vor asigura calitatea consistentă a imprimării:

- Păstrați până la utilizare toate cartușele de imprimare în ambalajele lor de vânzare. Cartușele de imprimare trebuie păstrate la temperatura camerei (60–78 grade F sau 16–27 grade C).
- Dacă cartușele de imprimare au fost scoase din ambalajele lor de vânzare înainte de utilizare, depozitați cartușele într-un recipient ermetic. Depozitați cartușele de imprimare cu partea cu duza în jos. Aveți grijă ca nimic să nu atingă duzele.
- Dacă banda de vinilin a fost îndepărtată de pe cartușul de imprimare, nu încercați să o reatașați. Reatașarea benzii va strica cartușul de imprimare.
- Odată ce ați instalat cartușele de imprimare în imprimantă, lăsați-le în suportul cartușului de imprimare până la curățarea lor manuală. Aceasta împiedică evaporarea sau închegarea cernelii din cartușele de imprimare.

Atenție! Nu scoateți imprimanta din priză, până la terminarea imprimării și stingerea imprimantei. Odată ce imprimarea s-a terminat, suportul cartușului se întoarce automat în poziția de bază în partea din dreapta a imprimantei. Cartușele de imprimare se usucă dacă nu sunt păstrate în poziția inițială.

numerele de serie ale cartușelor de imprimare

La înlocuirea cartușelor de imprimare, cumpărați cartușe de imprimare cu următoarele numere de serie:

- **Negru:** HP 66**15A** Series sau HP Nr. 15
- **Tri-Color:** HP C65**78** Series sau HP Nr. 78

hp deskjet toolbox (trusa de unelte hp deskjet)

Trusa de unelte HP Deskjet conține un număr de unelte utile care vă permit să tipăriți o pagină de probă și să curățați, să aliniați și să verificați nivelul aproximativ al cernelii în cartușele de imprimare.

Dacă ați cumpărat accesoriul facultativ HP de imprimare pe două fețe (*nu este disponibil pentru toate imprimantele*), puteți să-l activați din trusa de unelte.

Pentru deschiderea trusei de unelte HP Deskjet, folosiți una din metodele următoare:

- Faceți clic pe **Start (Pornire) > Programs (Programe) > hp deskjet series > hp deskjet series Toolbox (trusa de unelte hp deskjet series)**
–sau–
- Faceți clic dreapta pe TaskAgent (Agentul de sarcini) și selectați **Open Toolbox (Deschidere trusa de unelte)**.



Pentru a afla mai mult despre utilitarele trusei de unelte HP Deskjet, țintiți spre o opțiune și faceți clic pe butonul din dreapta al mausului pentru a afișa **What's This? (Ce-i Asta?)** dialogul. Faceți clic pe **What's This? (Ce-i Asta?)** pentru informații despre unealta aleasă.

rezolvarea unei probleme

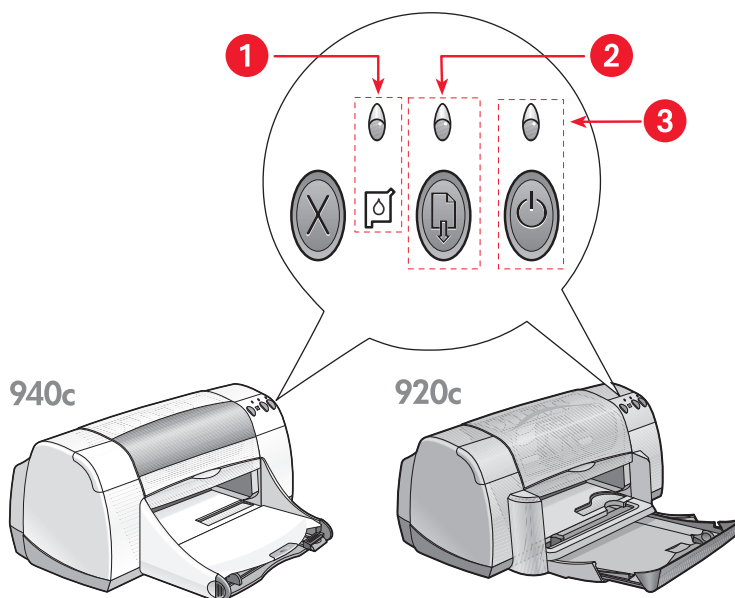
- indicatoarele imprimantei pâlpâie
- imprimanta nu imprimă
- imprimanta este prea lentă
- probleme cu imprimatele

indicatoarele imprimantei pâlpâie

- ce semnifică indicatoarele care pâlpâie
- dacă pâlpâie indicatorul stării cartușului de imprimare
- dacă pâlpâie indicatorul de reluare
- dacă pâlpâie indicatorul de curent
- dacă pâlpâie toate indicatoarele

ce semnifică indicatoarele care pâlpâie

Ledurile care pâlpâie indică starea imprimantei.



1. indicator și simbol al Stării Cartușului de Imprimare
2. indicatorul și butonul de Reluare
3. indicatorul și butonul de Curent

dacă pâlpâie indicatorul stării cartușului de imprimare

capacul de deasupra este deschis

Închideți capacul de deasupra.

s-ar putea să fie o problemă cu un cartuș de imprimare

- Verificați că sunt instalate cartușele corecte.
- Controlați dacă unuia dintre cartușe i se termină cerneala sau este instalat incorect.

Consultați de asemenea:

[numerele de serie ale cartușelor de imprimare](#)

[controlarea stării cartușelor de imprimare](#)

dacă pâlpâie indicatorul de reluare

hârtia imprimantei s-ar putea să se fi terminat

1. Puneți hârtie în tava In (Intrare).
2. Apăsați butonul **Reluare** din fața imprimantei.

s-ar putea ca hârtia să se fi blocat

[Pentru rezolvarea problemei, urmați aceste instrucțiuni.](#)

imprimanta poate fi pregătită să tipărească a doua față a unui document cu două fețe

1. Urmăți instrucțiunile de pe ecran pentru imprimarea celei de-a doua fețe. Aceste instrucțiuni apar la imprimarea manuală a unui document cu două fețe.
2. Apăsați butonul **Reluare**.

Consultați de asemenea:

[imprimarea manuală pe două fețe](#)

dacă pâlpâie indicatorul de curent

imprimanta se pregătește să tipărească

Indicatorul nu mai pâlpâie când imprimanta a primit toate datele.

dacă pâlpâie toate indicatoarele

s-ar putea ca să fie necesară repornirea imprimantei

1. Apăsați butonul **Curent** pentru a opri imprimanta, apoi apăsați butonul **Curent** pentru a reporni imprimanta.
Treceți la pasul 2 dacă ledurile continuă să pâlpâie.
2. Apăsați butonul **Curent** pentru a scoate din funcțiune imprimanta.
3. Deconectați imprimanta de la sursa de energie.
4. Reconectați imprimanta la sursa de energie.
Apăsați butonul **Curent** pentru a pune în funcțiune imprimanta.



Dacă problemele persistă, contactați Asistența Clientelei HP.

imprimanta nu imprimă

- hârtia nu iese din imprimantă
- apar mesaje de eroare la folosirea unei conexiunii USB
- survin blocaje de hârtie
- imprimanta nu pornește

hârtia nu iese din imprimantă

Urmați aceste instrucțiuni pentru a rezolva problema.

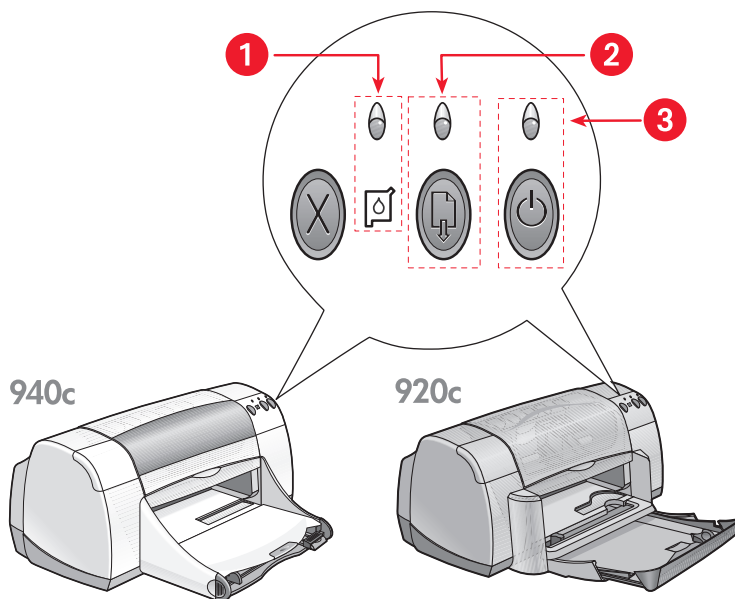
controlați imprimanta

Verificați următoarele:

1. Imprimanta este conectată la sursa de energie.
2. Conectările cablurilor sunt sigure.
3. Imprimanta este pornită.
4. Capacul de deasupra al imprimantei este închis.
5. Tava Rabatabilă, dacă imprimanta are această caracteristică, este coborâtă.
6. Ușa de acces din spate este atașată.
7. Hârtia sau alt suport de imprimare este corect poziționat în tava In (Intrare).

controlați indicatoarele imprimantei

- Dacă indicatorul **Starea Cartușului de Imprimare** clipește, ridicați capacul imprimantei ca să verificați instalarea corectă a cartușelor de imprimare.
- Dacă ledul **Reluare** pâlpâie, apăsați butonul **Reluare**.
- Dacă ledul **Curent** pâlpâie, imprimanta se află în procesul de tipărire.



1. indicatorul și simbolul Stării Cartușului de Imprimare 2. butonul și indicatorul de Reluare 3. indicatorul și butonul de Curent

reinstalați softul imprimantei

Consultați posterul de instalare *pornire rapidă* pentru informații suplimentare.

apar mesaje de eroare la folosirea unei conexiuni USB

este afișat mesajul de eroare "there was an error writing to <name of usb port> (a fost o eroare la scrierea pe <numele portului usb>)"

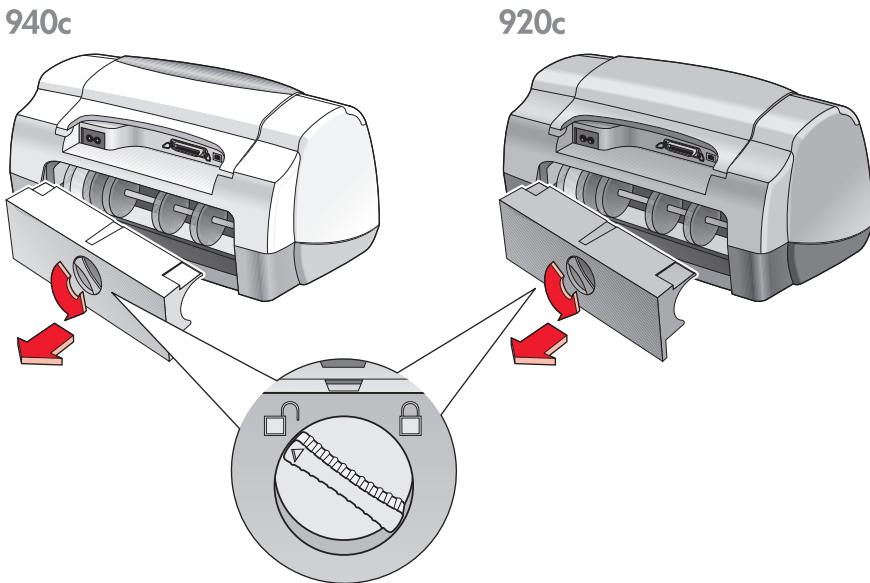
Dacă imprimanta este conectată la un nod USB împreună cu alte câteva aparate USB, s-ar putea să nu primească corect datele. Conectați imprimanta direct la portul USB al calculatorului.

survin blocaje de hârtie

1. Îndepărtați hârtia din tăvile In (Intrare) și Out (Ieșire).
2. Apăsați butonul **Reluare** din fața imprimantei.
3. Dacă imprimați etichete, verificați ca nici o etichetă să nu se detașeze din blocul de etichete în timp ce trece prin imprimantă.

Dacă blocajul de hârtie nu este deblocat:

1. Deschideți ușa posterioară de acces întorcând zăvorul împotriva acelor ceasornicului și îndepărtând ușa.



2. Îndepărtați blocajul de hârtie, puneți apoi la loc ușa de acces din spate.
3. Realimentați tava In (Intrare) cu hârtie.
4. Apăsați butonul **Reluare**.
5. Imprimați documentul.

imprimanta nu pornește

Se poate ca imprimanta să fi primit prea multă energie.

1. Deconectați cablul de energie de la imprimantă.
2. Așteptați aproximativ 10 secunde.
3. Reconectați cablul de energie la imprimantă.
Apăsați butonul **Curent** pentru a pune în funcțiune imprimanta.



Dacă problemele persistă, contactați Asistența Clientelei HP.

imprimanta este prea lentă

Viteza de imprimare și performanța generală a imprimantei pot fi influențate de câteva variabile:

- **calculatorul nu îndeplinește cerințele minime de sistem**
- **softul imprimantei este depășit**
- **există conflicte între conexiunile prin cablu USB**
- **se tipăresc documente complicate, grafică sau fotografii**

calculatorul nu îndeplinește cerințele de sistem

1. Verificați RAM-ul calculatorului și viteza procesorului.
Consultați [cerințele de sistem](#) pentru informație suplimentară.
2. Închideți toate programele de software de care nu aveți nevoie.
S-ar putea ca prea multe programe de software să meargă în același timp.
3. Măriți spațiul pe unitatea de hard disc.
Dacă calculatorul dumneavoastră are disponibil mai puțin de 100 MB pe hard drive, timpul de procesare a imprimantei va fi mai lung.
Consultați manualul sistemului de operare Windows pentru informații asupra administrării spațiului de pe hard drive-ul calculatorului.

softul imprimantei este depășit

1. Verificați driver-ul imprimantei care se folosește.
2. Conectați-vă la situl Web al HP pentru a descărca cele mai recente versiuni pentru imprimanta dumneavoastră. Consultați *ghidul de referință rapidă* pentru informație asupra sitului Web.

există conflicte între conexiunile prin cablu USB

Un conflict poate apare când imprimanta și câteva alte aparate sunt atașate la o axă. Există două metode de rezolvare a conflictului:

- Conectați cablul USB al imprimantei direct la calculator, în loc de axă –sau–
- Lăsați imprimanta conectată la axă, dar nu folosiți celelalte aparate în timpul imprimării.

se tipăresc documente complicate, grafică sau fotografii

Imprimarea documentelor în modul Best (cel mai bun) și/sau imprimarea documentelor care conțin grafică sau fotografii încetinește imprimanta.

Puteți accelera procesul efectuând următoarele etape:

1. Urmăriți una din aceste căi pentru selectarea opțiunilor, depinzând de programul de soft pe care îl folosiți:
 - Faceți clic pe **File (Fișier) > Print (Imprimare)**, apoi selectați **Properties (Proprietăți)**
–sau–
 - Faceți clic pe **File (Fișier) > Print Setup (Setare imprimare)**, apoi selectați **Properties (Proprietăți)**
–sau–
 - Faceți clic pe **File (Fișier) > Print (Imprimare) > Setup (Setare)**, selectați apoi **Properties (Proprietăți)**.
2. Selectați tabulatorul **Advanced (Avansat)** și selectați opțiunea **Low Memory Mode (Mod memorie redusă)**.
3. Faceți clic pe **OK** pentru a reveni la ecranul Print (Imprimare) sau Print Setup (Setare imprimare).
4. Faceți clic pe **OK** pentru a vă tipări documentul.

Dacă aveți conexiune prin cablu paralel, este posibil să puteți mări viteza de imprimare prin activarea în hard a ECP (Extended Capabilities Port – portul de capabilități extinse). Pentru a realiza aceasta:

1. Deschideți trusa de unelte a HP Deskjet folosind una din metodele următoare:
 - Faceți clic pe **Start (Pornire) > Programs (Programe) > hp deskjet series > hp deskjet series Toolbox (Trusa de unelte a hp deskjet series)** –sau–
 - Faceți clic dreapta pe [TaskAgent \(Agentul de sarcini\)](#) și selectați **Open Toolbox (deschideți trusa de unelte)**.
2. Selecționați tabulatorul **Configuration (Configurație)** și alegeți **Attempt to Use Hardware ECP (Încercați să folosiți hardware-ul ECP)**.
3. Faceți clic pe **Apply (Aplicare)**.
4. Tipăriți fotografia.

Consultați de asemenea:

[imprimarea fotografiilor](#)



Dacă problemele persistă, contactați Asistența Clientelei HP.

probleme cu imprimatele

- se tipăresc pagini goale
- documentul este tipărit excentric sau înclinat
- părți ale documentului lipsesc sau sunt plasate incorect
- imprimatele nu corespunde noilor setări de imprimare
- fotografiile nu se tipăresc corect
- lozincile nu se tipăresc corect

se tipăresc pagini goale

Imprimanta poate sări peste pagini care nu conțin text sau imagini, dacă:

- Unul sau ambele cartușe de imprimare sunt goale
- Banda de vinilin nu este îndepărtată de pe cartușul de tipărire
- Se tipărește un fax care vine

controlați cartușele de imprimare

1. Ridicați capacul de deasupra al imprimantei pentru a vedea pictogramele de stare ale cartușului de imprimare.
2. Înlocuiți cartușul de imprimare dacă este gol.
3. Îndepărtați banda de protecție din vinilin dacă mai este încă atașată la cartușul de imprimare.

Consultați de asemenea:

[controlarea stării cartușului de imprimare](#)

[înlocuirea cartușelor de imprimare](#)

salvați un fișier de facsimil (fax) în format grafic

1. Salvați faxul în format grafic cu nume de fișier.tif.
2. Inserați grafica într-un document de procesare a textului.
3. Salvați documentul.
4. Tipăriți documentul în programul de procesare a textului.

documentul se tipărește excentric sau înclinat

1. Verificați dacă hârtia este plasată corect în tava In (Intrare).
2. Verificați dacă ghidajele hârtiei sunt ajustate bine la hârtie.
3. Retipăriți documentul.

părți ale documentului lipsesc sau sunt plasate incorect

Folosiiți instrucțiunile de mai jos pentru a reseta orientarea hârtiei, dimensiunea paginii, marginile de imprimare și alte opțiuni:

1. Urmăți una din aceste căi pentru deschiderea casetei proprietăților imprimantei, depinzând de programul de soft pe care îl folosiți:
 - Faceți clic pe **File (Fișier) > Print (Imprimare)**, apoi selectați **Properties (Proprietăți)**
–sau–
 - Faceți clic pe **File (Fișier) > Print Setup (Setare imprimare)**, apoi selectați **Properties (Proprietăți)**
–sau–
 - Faceți clic pe **File (Fișier) > Print (Imprimare) > Setup (Setare)**, selectați apoi **Properties (Proprietăți)**.
2. Selectați tabulatorul **Setup (Setare)** apoi verificați că a fost aleasă mărimea de hârtie corespunzătoare pentru documentul dumneavoastră.
Dacă dimensiunea hârtiei nu apare pe listă, definiți [hârtie specială dimensiuni](#).
3. Verificați dacă marginile sunt setate în limita ariei imprimabile. Selectați **Scale to Fit (Redimensionare să se potrivească)** pe ecranul tabulaturului Setup (Setare), dacă textul și grafica trebuie redimensionate ca să se potrivească hârtiei.
4. Verificați următoarele opțiuni în tabulaturul **Features (Caracteristici)**:
 - **Orientation (Orientare)**: Orientarea potrivită
 - **Poster Printing (Imprimarea de afișe)**: Deselectați **Poster Printing (Imprimarea de afișe)** dacă se potrivește
5. Faceți clic pe **Apply (Aplicare) > OK** pentru a reveni la ecranul Print (Imprimare) sau Print Setup (Setare imprimare).
6. Faceți clic pe **OK** pentru a vă retipări documentul.

imprimatul nu corespunde noilor setări de imprimare

Setările implicite ale imprimantei pot fi diferite de setările de imprimare ale aplicației de soft. Selectați setările de imprimare corespunzătoare în cadrul aplicației de soft.

fotografiile nu se tipăresc corect

1. Asigurați-vă că hârtia fotografică este plasată în tava In (Intrare) cu partea de tipărit în jos.
2. Împingeți hârtia înainte până se oprește.
3. Poziționați ghidajele hârtiei strâns în jurul hârtiei și împingeți înăuntru tava In (Intrare).
4. Urmăriți una din aceste căi pentru deschiderea casetei proprietăților imprimantei, depinzând de programul de soft pe care îl folosiți:
 - Faceți clic pe **File (Fișier) > Print (Imprimare)**, apoi selectați **Properties (Proprietăți)**
–sau–
 - Faceți clic pe **File (Fișier) > Print Setup (Setare imprimare)**, apoi selectați **Properties (Proprietăți)**
–sau–
 - Faceți clic pe **File (Fișier) > Print (Imprimare) > Setup (Setare)**, selectați apoi **Properties (Proprietăți)**.
5. Verificați următoarele opțiuni în tabulatorul Setup (Setare):
 - **Print Quality (Calitatea imprimării): Best (Cea mai bună)**
 - **Paper Type (Tip de hârtie):** Hârtia fotografică potrivită
 - **Photo Paper Printing (Imprimarea hârtiei foto): PhotoREt.** Folosirea **2400 x 1200 dpi** necesită cel puțin 400 Mb de spațiu pe hard disk și ia mai mult timp să se tipărească.
6. Verificați următoarele opțiuni în tabulatorul **Features (Caracteristici)** tab:
 - **Two-Sided Printing (Imprimare pe două fețe):** Nebifat
 - **Copies (Copii):** Cel mult 20
7. Faceți schimbările necesare ale culorii, volumului de cerneală, sau timpului de uscare a cernelei folosind opțiunile din tabulatorul **Advanced (Avansat)**.
8. Faceți clic pe **Apply (Aplicare) > OK** pentru a reveni la ecranul Print (Imprimare) sau Print Setup (Setare imprimare).
9. Faceți clic pe **OK** pentru a retipări fotografia.

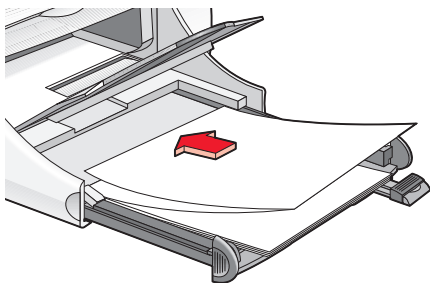


Dacă fotografiile dumneavoastră se tipăresc foarte încet, s-ar putea să fiți capabil să măriți viteza de imprimare activând [Hardware ECP](#) (Extended Capabilities Port — Portul de Capabilități Extinse) din trusa de unelte HP. Această soluție se aplică numai imprimantelor cu conexiune prin cablu paralel.

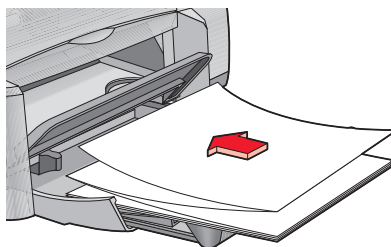
lozincile nu se tipăresc corect

1. Verificați că tava Out (leșire) este în poziție ridicată.
Tava Out (leșire) trebuie să rămână ridicată cât timp tipăriți lozinca.
2. Puneți hîrtia de lozinci în tava In (Intrare) astfel încât marginea liberă se află la vârful teancului.

940c



920c



3. Introduceți prima margine a hîrtiei de lozinci în tava In (Intrare) până se oprește. Asigurați-vă că tava In (Intrare) este împinsă înăuntru.
4. Urmați una din aceste căi pentru deschiderea casetei proprietăților imprimantei, depinzând de programul de soft pe care îl folosiți:
 - Faceți clic pe **File (Fișier) > Print (Imprimare)**, apoi selectați **Properties (Proprietăți)**
–sau–
 - Faceți clic pe **File (Fișier) > Print Setup (Setare imprimare)**, apoi selectați **Properties (Proprietăți)**
–sau–
 - Faceți clic pe **File (Fișier) > Print (Imprimare) > Setup (Setare)**, selectați apoi **Properties (Proprietăți)**.
5. Selectați tabulatorul **Setup (Setare)**:
 - Asigurați-vă că este bifat **Banner Printing (Imprimare lozincă)**.
 - Verificați că selecția dimensiunilor hîrtiei este fie **Banner (Letter 8,5 x 11 Țoli)**, fie **Banner (A4 210 x 297 mm)**.

6. Faceți clic pe **Apply (Aplicare)** > **OK** pentru a reveni la ecranul Print (Imprimare) sau Print Setup (Setare imprimare).
7. Faceți clic pe **OK** pentru a tipări lozinca.
8. Dacă apar discontinuități de imprimare la capetele paginilor, verificați că softul imprimantei funcționează corect.

Notele versiunii descriu problemele de imprimare a lozincilor la folosirea anumitor programe de soft. Pentru a vedea această informație, faceți clic pe **Start (Pornire)** > **Programs (Programe)** > **hp deskjet series** > **Release Notes (notele versiunii)**.



Dacă problemele persistă, contactați Asistența Clientelei HP.

specificații ale produsului

- specificațiile tehnice pentru imprimantele hp deskjet 948c series
- specificațiile tehnice pentru imprimantele hp deskjet 940c series
- specificațiile tehnice pentru imprimantele hp deskjet 920c series
- dimensiunile minime ale marginilor pentru tipărire imprimare
- cerințele de sistem

specificațiile tehnice pentru imprimantele hp deskjet 948c series

hp deskjet 948c model nr. C6431D

viteza de imprimare a textului negru

Draft (Ciornă): 12 pagini pe minut

viteza de imprimare a textului mixt cu grafică în culori

Draft (Ciornă): 10 pagini pe minut

rezoluția textului negru truetype (depinzând de tipul de hârtie)

Draft (Ciornă): 300 x 300 dpi

Normal: 600 x 600 dpi

Best (Cea mai bună): 600 x 600 dpi

rezoluția în culori (depinzând de tipul de hârtie)

Draft (Ciornă): 300 x 300 dpi + PhotoREt

Normal: 600 x 600 dpi + PhotoREt

Best (Cea mai bună): 600 x 600 dpi + PhotoREt

rezoluție imprimare hârtie foto

PhotoREt

2400 x 1200 dpi

tehnologia de imprimare

Imprimare termală cu jet de cerneală Drop-on-demand

compatibilitate cu software

Compatibil cu MS Windows (95, 98, Me, 2000 și NT 4.0)

Programe software MS-DOS

durata de funcționare

2.000 pagini pe lună

memorie

2 MB RAM încorporat

butoane/indicatoare

Butonul Anulare

Ledul de Stare al Cartușului de Imprimare

Butonul și Ledul Reluare

Butonul și Ledul Curent

interfața i/o

Centronics paralel, IEEE 1284–Compatibil cu racordul 1284-B

Compatibil cu Universal Serial Bus 1.1

dimensiuni

440 mm lățime x 196 mm înălțime x 400 mm adâncime (tava rabatabilă coborâtă, cu hârtie)

17,34 țoli lățime x 7,72 țoli înălțime x 15,76 țoli adâncime (tava rabatabilă coborâtă, cu hârtie) sau 9,85 țoli adâncime (tava rabatabilă ridicată)

greutate

5,72 kg (12,6 kg) fără cartușele de imprimare

mediul de operare

Condiții de operare maximale:

Temperatura: 41–104 grade F, 5–40 grade C

Umiditate: 15 până la 80% umiditate relativă fără condensare

Condiții de operare recomandate pentru obținerea celei mai bune calități de imprimare:

Temperatura: 59–95 grade F sau 15–35 grade C

Umiditate: 20 până la 80% umiditate relativă fără condensare

Condiții de depozitare:

Temperatura: -40–140 grade F, -40–60 grade C

consumul de energie

Maximal 2 wați când este scoasă din funcțiune

În medie 4 wați când nu tipărește

În medie 40 wați când tipărește

cerințe de energie

Voltaj de intrare: 100 – 240 V curent alternativ ($\pm 10\%$)

Frecvența de intrare: 50/60 Hz (+3 Hz)

Adaptează domeniul mondial de variație a valorilor voltajelor și frecvențelor liniilor de curent alternativ.

emanații sonore declarate conform ISO 9296

Nivel de putere acustică, LWAd (1B = 10 dB):

5,9 dB în modul normal

Nivel de presiune acustică, LpAm (în apropierea imprimantei):

46 dB în modul normal

alinieră

Vertical:

+/- 0,058 mm/mm (0,002 țoli) în modul normal

Efect de oblicitate:

+/- 0,152 mm/mm (0,006 țoli/țoli) pe hârtie obișnuită

+/- 0,254 mm/mm (0,010 țoli/țoli) pe hp transparency films
(filme transparente hp)

greutatea suporturilor de imprimare

Hârtie:

U.S. Letter 60–90 g/m² (16–24 lb)

Legal 75–90 g/m² (20–24 lb)

Plicuri: 75–90 g/m² (20–24 lb)

Cărți: Până la 200 g/m² (110 lb index max)

Hârtie-drapel: 60–90 g/m² (16–24 lb)

manevrarea suporturilor de imprimare

Capacitatea tăvii In (Intrare):

Coli de hârtie obișnuită: Cel mult 100

Drapele: Cel mult 20 de coli

Plicuri: Cel mult 15

Felicitări: Cel mult 5 felicitări

Etichete: Cel mult 20 de coli de etichete (folosiți numai dimensiunile

U.S. Letter – sau format A4)

Hârtie foto: Cel mult 20 de coli

Cartele de fișier: Cel mult 30 de cartele

Folii: Cel mult 25

Capacitatea tăvii Out (Ieșire):

Draft (Ciornă): Cel mult 35 de coli

Normal: Cel mult 50 de coli

Best (Cea mai bună): Cel mult 50 de coli

dimensiunile suporturilor de imprimare

Hârtie:

U.S. Letter 216 x 279 mm (8,5 x 11 țoli)

Legal 216 x 356 mm (8,5 x 14 țoli)

Executive 184 x 279 mm (7,25 x 10,5 țoli)

A4 210 x 297 mm

A5 148 x 210 mm

B5-JIS 182 x 257 mm

Definită de utilizator:

Lățime 77–216 mm (3,0–8,5 țoli)

Lungime 127–356 mm (5,0–14 țoli)

Lozinci:

U.S. Letter 216 x 279 mm (8,5 x 11 țoli)
A4 210 x 297 mm

Plicuri:

U.S. No. 10 103 x 241 mm (4,12 x 9,5 țoli)
Invitație A2 111 x 146 mm (4,37 x 5,75 țoli)
DL 220 x 110 mm
C6.114 x 162 mm

Fișe/Felicitări:

76 x 127 mm (3 x 5 țoli)
102 x 152 mm (4 x 6 țoli)
127 x 203 mm (5 x 8 țoli)

Cartelă tip A6: 105 x 148,5 mm

Hagaki: 100 x 148 mm

Etichete:

U.S. Letter 216 x 279 mm (8,5 x 11 țoli)
A4 210 x 297 mm

Folii transparente:

U.S. Letter 216 x 279 mm (8,5 x 11 țoli)
A4 210 x 297 mm

Fotografică (cu margine detașabilă): 102 x 152 mm (4 x 6 țoli)

cartușe de imprimare

Negru: HP 66**15A** Series sau HP Nr. 15

Tri-Color: HP C6**578** Series sau HP Nr. 78

specificațiile tehnice pentru imprimantele hp deskjet 940c series

hp deskjet 940cxi model nr. C6431A

hp deskjet 940cse model nr. C6431B

hp deskjet 940cvr model nr. C6431E

viteza de imprimare a textului negru

Draft (Ciornă): 12 pagini pe minut

viteza de imprimare a textului mixt cu grafică în culori

Draft (Ciornă): 10 pagini pe minut

rezoluția textului negru truetype (depinzând de tipul de hârtie)

Draft (Ciornă): 300 x 300 dpi

Normal: 600 x 600 dpi

Best (Cea mai bună): 600 x 600 dpi

rezoluția în culori (depinzând de tipul de hârtie)

Draft (Ciornă): 300 x 300 dpi + PhotoREt

Normal: 600 x 600 dpi + PhotoREt

Best (Cea mai bună): 600 x 600 dpi + PhotoREt

rezoluție imprimare hârtie foto

PhotoREt

2400 x 1200 dpi

tehnologia de imprimare

Imprimare termală cu jet de cerneală Drop-on-demand

compatibilitate cu software

Compatibil cu MS Windows (95, 98, Me, 2000 și NT 4.0)

Programe software MS-DOS

durata de funcționare

2.000 de pagini pe lună

memorie

2 MB RAM încorporat

butoane/indicatoare

Butonul Anulare

Indicatorul Stării Cartușului de Imprimare

Butonul și ledul Reluare

Butonul și ledul Pornire

interfața i/o

Centronics paralel, IEEE 1284–Compatibil cu racordul 1284-B

Compatibil cu Universal Serial Bus 1.1

dimensiuni

440 mm lățime x 196 mm înălțime x 370 mm adâncime

17,32 țoli lățime x 7,72 țoli înălțime x 14,56 țoli adâncime

greutate

5,9 kg (15 lb) fără cartușele de imprimare

mediul de operare

Condiții de operare maxime:

Temperatura: 41–104 grade F, 5–40 grade C

Umiditate: 15 până la 80% umiditate relativă fără condensare

Condiții de operare recomandate pentru obținerea celei mai bune calități de imprimare:

Temperatura: 59–95 grade F sau 15–35 grade C

Umiditate: 20 până la 80% umiditate relativă fără condensare

Condiții de depozitare:

Temperatura: -40–140 grade F, -40–60 grade C

consumul de energie

Maximal 2 wați când este scoasă din funcțiune

În medie 4 wați când nu tipărește

În medie 40 wați când tipărește

cerințe de energie

Voltaj de intrare: 100–240 V curent alternativ ($\pm 10\%$)

Frecvența de intrare: 50/60 Hz (+3 Hz)

Adaptează domeniul mondial de variație a valorilor voltajelor și frecvențelor liniilor de curent alternativ.

emanații sonore declarate conform ISO 9296

Nivel de putere acustică, LWAd (1B = 10 dB):

5,9 dB în modul normal

Nivel de presiune acustică, LpAm (în apropierea imprimantei):

46 dB în modul normal

alinieră

Vertical:

+/- 0,058 mm/mm (0,002 țoli) în modul normal

Efect de oblicitate:

+/- 0,152 mm/mm (0,006 țoli/țoli) pe hârtie obișnuită

+/- 0,254 mm/mm (0,010 țoli/țoli) pe hp transparency films (filme transparente hp)

greutatea suporturilor de imprimare

Hârtie:

U.S. Letter 60–90 g/m² (16–24 lb)

Legal 75–90 g/m² (20–24 lb)

Plicuri: 75–90 g/m² (20–24 lb)

Cărți: Până la 200 g/m² (110 lb index max)

Hârtie-drapel: 60–90 g/m² (16–24 lb)

manevrarea suporturilor de imprimare

Capacitatea tăvii In (Intrare):

Coli de hârtie obișnuită: Cel mult 150

Drapele: Cel mult 20 de coli

Plicuri: Cel mult 15

Felicitări: Cel mult 5 felicitări

Etichete: Cel mult 20 de coli de etichete (folosiți numai dimensiunile

U.S. Letter – sau format A4)

Hârtie foto: Cel mult 20 de coli

Cartele de fișier: Cel mult 45 de cartele

Folii: Cel mult 30

Capacitatea tăvii Out (Ieșire):

Draft (Ciornă): Cel mult 35 de coli

Normal: Cel mult 50 de coli

Best (Cea mai bună): Cel mult 50 de coli

dimensiunile suporturilor de imprimare

Hârtie:

U. S. Letter 216 x 279 mm (8,5 x 11 țoli)

Legal 216 x 356 mm (8,5 x 14 țoli)

Executive 184 x 279 mm (7,25 x 10,5 țoli)

A4 210 x 297 mm

A5 148 x 210 mm

B5-JIS 182 x 257 mm

Definită de utilizator:

Lățime 77–216 mm (3,0–8,5 țoli)

Lungime 127–356 mm (5,0–14 țoli)

Lozinci:

U.S. Letter 216 x 279 mm (8,5 x 11 țoli)

A4 210 x 297 mm

Plicuri:

U.S. No. 10 103 x 241 mm (4,12 x 9,5 Țoli)
Invitație A2 111 x 146 mm (4,37 x 5,75 Țoli)
DL 220 x 110 mm
C6.114 x 162 mm

Fișe/Felicitări:

76 x 127 mm (3 x 5 Țoli)
102 x 152 mm (4 x 6 Țoli)
127 x 203 mm (5 x 8 Țoli)

A6 Cards: 105 x 148,5 mm

Haġaki: 100 x 148 mm

Etichete:

U.S. Letter 216 x 279 mm (8,5 x 11 Țoli)
A4 210 x 297 mm

Folii transparente:

U.S. Letter 216 x 279 mm (8,5 x 11 Țoli)
A4 210 x 297 mm

Fotografică (cu margini detașabile): 102 x 152 mm (4 x 6 Țoli)

cartușe de imprimare

Negru: HP66**15A** Series sau HP Nr. 15

Tri-Color: HP C65**78** Series sau HP Nr. 78

specificațiile tehnice pentru imprimantele hp deskjet 920c series

hp deskjet 920cxi model nr. C6430A

hp deskjet 920cse model nr. C6430B

hp deskjet 920cvr model nr. C6430E

viteza de tipărire a textului negru

Draft (Ciornă): 9 pagini pe minut

viteza de tipărire a textului mixt cu grafică în culori

Draft (Ciornă): 7,5 pagini pe minut

rezoluția textului negru truetype (depinzând de tipul de hârtie)

Draft (Ciornă): 300 x 300 dpi

Normal: 600 x 600 dpi

Best (Cea mai bună): 600 x 600 dpi

rezoluția în culori (depinzând de tipul de hârtie)

Draft (Ciornă): 300 x 300 dpi + PhotoREt

Normal: 600 x 600 dpi + PhotoREt

Best (Cea mai bună): 600 x 600 dpi + PhotoREt

rezoluție imprimare hârtie foto

PhotoREt

2400 x 1200 dpi

tehnologia de imprimare

Imprimare termală cu jet de cerneală Drop-on-demand

compatibilitate cu software

Compatibil cu MS Windows (95, 98, Me, 2000 și NT 4.0)

Programe software MS-DOS

durata de funcționare

1.000 pagini pe lună

memorie

2 MB RAM încorporat

butoane/indicatoare

Butonul Anulare

Indicatorul Stării Cartușului de Imprimare

Butonul și ledul Reluare

Butonul și ledul Pornire

interfața i/o

Centronics paralel, IEEE 1284–Compatibil cu racordul 1284-B

Compatibil cu Universal Serial Bus 1.1

dimensiuni

440 mm lățime x 196 mm înălțime x 400 mm adâncime (tava rabatabilă coborâtă, cu hârtie) sau 250 mm adâncime (tava rabatabilă ridicată)

17,34 țoli lățime x 7,72 țoli înălțime x 15,76 țoli adâncime (tava rabatabilă coborâtă, cu hârtie) sau 9,85 țoli adâncime (tava rabatabilă ridicată)

greutate

5,72 kg (12,6 lb) fără cartușele de imprimare

mediul de operare

Condiții de operare maxime:

Temperatura: 41–104 grade F, 5–40 grade C

Umiditate: 15 până la 80% umiditate relativă fără condensare

Condiții de operare recomandate pentru obținerea celei mai bune calități de imprimare:

Temperatura: 59–95 grade F sau 15–35 grade C

Umiditate: 20 până la 80% umiditate relativă fără condensare

Condiții de depozitare:

Temperatura: -40–140 grade F, -40–60 grade C

consumul de energie

Maximal 2 wați când este scoasă din funcțiune

În medie 4 wați când nu tipărește

În medie 40 wați când tipărește

cerințe de energie

Voltaj de intrare: 100–240 V curent alternativ ($\pm 10\%$)

Frecvența de intrare: 50/60 Hz (+3 Hz)

Adaptează domeniul mondial de variație a valorilor voltajelor și frecvențelor liniilor de curent alternativ.

emanații sonore declarate conform ISO 9296

Nivel de putere acustică, LWAd (1B = 10 dB):

5,9 dB în modul normal

Nivel de presiune acustică, LpAm (în apropierea imprimantei):

46 dB în modul normal

alinieră

Vertical:

+/- 0,058 mm/mm (0,002 țoli) în modul normal

Efect de oblicitate:

+/- 0,152 mm/mm (0,006 țoli/țoli) pe hârtie obișnuită

+/- 0,254 mm/mm (0,010 țoli/țoli) pe hp transparency films (filme transparente hp)

greutatea suporturilor de imprimare

Hârtie:

U.S. Letter 60–90 g/m² (16–24 lb)

Legal 75–90 g/m² (20–24 lb)

Plicuri: 75–90 g/m² (20–24 lb)

Cărți: Până la 200 g/m² (110 lb index max)

Hârtie-drapel: 60–90 g/m² (16–24 lb)

manevrarea suporturilor de tipărire

Capacitatea tăvii In (Intrare):

Coli de hârtie obișnuită: Cel mult 100

Lozinci: Cel mult 20 de coli

Plicuri: Cel mult 15

Felicitări: Cel mult 5 felicitări

Etichete: Cel mult 20 de coli de etichete (folosiți numai dimensiunile

U.S. Letter: – sau format A4)

Hârtie foto: Cel mult 20 de coli

Cartele de fișier: Cel mult 30 de cartele

Folii: Cel mult 25

Capacitatea tăvii Out (Ieșire):

Draft (Ciornă): Cel mult 35 de coli

Normal: Cel mult 50 de coli

Best (Cea mai bună): Cel mult 50 de coli

dimensiunile suporturilor de tipărire

Hârtie:

U.S. Letter 216 x 279 mm (8,5 x 11 țoli)

Legal 216 x 356 mm (8,5 x 14 țoli)

Executive 184 x 279 mm (7,25 x 10,5 țoli)

A4 210 x 297 mm

A5 148 x 210 mm

B5-JIS 182 x 257 mm

Definită de utilizator:

Lățime 77–216 mm (3,0–8,5 țoli)

Lungime 127–356 mm (5,0–14 țoli)

Lozinci:

U.S. Letter 216 x 279 mm (8,5 x 11 țoli)

A4 210 x 297 mm

Plicuri:

U.S. No. 10 103 x 241 mm (4,12 x 9,5 Țoli)
Invitație A2 111 x 146 mm (4,37 x 5,75 Țoli)
DL 220 x 110 mm
C6 114 x 162 mm

Fișe/Felicitări:

76 x 127 mm (3 x 5 Țoli)
102 x 152 mm (4 x 6 Țoli)
127 x 203 mm (5 x 8 Țoli)

Cartelă de tip A6: 105 x 148,5 mm

Haçaki: 100 x 148 mm

Etichete:

U.S. Letter 216 x 279 mm (8,5 x 11 Țoli)
A4 210 x 297 mm

Folii transparente:

U.S. Letter 216 x 279 mm (8,5 x 11 Țoli)
A4 210 x 297 mm

Fotografică (cu margine detașabilă): 102 x 152 mm (4 x 6 Țoli)

cartușe de imprimare

Negru: HP 66**15A** Series sau HP Nr. 15

Tri-Color: HP C65**78** Series sau HP Nr. 78

dimensiunile minime ale marginilor pentru tipărire imprimare

Imprimanta nu poate tipări în afara unei anumite regiuni din pagină. Marginile minime pentru imprimarea pe medii obișnuite sunt prezentate mai jos.

hârtie tip A4

Margini dreapta și stânga: 3,4 mm (0,134 țoli)

Marginea de sus: 1,8 mm (0,07 țoli)

Marginea de jos: 11,7 mm (0,46 țoli)

hârtie de letter, legal și executive

Margini dreapta și stânga: 6,4 mm (0,25 țoli)

Marginea de sus: 1,8 mm (0,07 țoli)

Marginea de jos: 11,7 mm (0,46 țoli)

hârtie tip A5, B5 și definită de utilizator

Margini dreapta și stânga: 3,2 mm (0,125 țoli)

Marginea de sus: 1,8 mm (0,07 țoli)

Marginea de jos: 11,7 mm (0,46 țoli)

cartele (3 x 5 țoli, 4 x 6, 5 x 8, și tip A6)

Margini dreapta și stânga: 3,2 mm (0,125 țoli)

Marginea de sus: 1,8 mm (0,07 țoli)

Marginea de jos: 11,7 mm (0,46 țoli)

cărți poștale de tip Hagaki

Margini dreapta și stânga: 3,2 mm (0,125 țoli)

Marginea de sus: 1,8 mm (0,07 țoli)

Marginea de jos: 11,7 mm (0,46 țoli)

plicuri

Margini dreapta și stânga: 3,2 mm (0,125 țoli)

Marginea de sus: 1,8 mm (0,07 țoli)

Marginea de jos: 11,7 mm (0,46 țoli)

lozinci – tip A4 (210 x 297 mm [8,27 x 11,7 țoli])

Margini dreapta și stânga: 3,4 mm (0,134 țoli)

Marginea de sus: 0,0 mm (0,00 țoli)

Marginea de jos: 0,0 mm (0,00 țoli)

lozinci – letter (216 x 279 mm [8,5 x 11 țoli])

Margini dreapta și stânga: 6,4 mm (0,25 țoli)

Marginea de sus: 0,0 mm (0,00 țoli)

Marginea de jos: 0,0 mm (0,00 țoli)

fotografică cu margini detașabile

Margini dreapta și stânga: 3,2 mm (0,125 țoli)

Marginea de sus: 3,2 mm (0,125 țoli)

Marginea de jos: 3,2 mm (0,125 țoli)

cerințele de sistem

Calculatorul dumneavoastră ar trebui să îndeplinească următoarele cerințe:

Windows

Microsoft Windows 2000

Viteza minimă a procesorului: Pentium 133 MHz

RAM necesar: 64 MB

Spațiu liber necesar pe hard disk: 40 MB*

Microsoft Windows 95, 98, Me, sau NT 4.0

Viteza minimă a procesorului: Pentium 66 MHz

RAM necesar: 32 MB

Spațiu liber necesar pe hard disk: 40 MB*

MS-DOS

versiunea 3.3 sau mai recentă

Viteza minimă a procesorului: procesor 486

RAM necesar: 4 MB

Spațiu liber necesar pe hard disk: 5 MB*

* Dacă tipăriți fotografiile, trebuie să aveți cel puțin 100 MB liber pe hard disk. Dacă imprimați cu 2400 x 1200 dpi, trebuie să aveți cel puțin 400 MB spațiu liber pe hard disk.

index

a

- accesoriu de imprimare pe ambele fețe imprimante folosite cu **9**
- accesoriul de imprimare pe două fețe activare din trusa de unelte HP **71**
- activarea din agentul de sarcini **15**
- instrucțiuni de folosire **52**
- afișul de setare pentru pornire rapidă **3**
- aliniera
deskjet 920c series **102**
deskjet 940c series **97**
deskjet 948c series **92**
- aliniera cartușelor de imprimare **62**
- aliniera hârtiei
deskjet 920c series **102**
deskjet 940c series **97**
deskjet 948c series **92**
- atributul de ajutor What's this? (Ce-i Asta?) **3**
- avertizări
cartuș de imprimare **16**

b

- blocaje de hârtie
depanare **79**
pâlpâirea indicatorului de reluare **75**
- butoane
Anulare **7**
Curent **8**
deskjet 920c series **101**
deskjet 940c series **96**
deskjet 948c series **91**
Reluare **8**

c

- calitate fotografică **2**
- calitatea imprimării **15**
- capacitatea pentru hârtie
deskjet 920c series **102**
deskjet 940c series **97**
deskjet 948c series **92**

- Caracteristica de ajutor What's This? (Ce-i asta?)
găsire **6**
- caracteristicile imprimantei HP Deskjet **2, 7**
- cartuș de imprimare
alinie **62**
când trebuie curățat **63**
cerneală puțină
indicatorul stării cartușului de imprimare **56**
Pictogramele stării cartușului de imprimare **58**
- contacte de cupru **61**
- controlarea stării **57**
- curățare **71**
automat **63**
manual **64**
- curățarea mizeriei **64**
- defect **58**
- depanare probleme cu **58**
- depozitarea **69**
- duze de cerneală **61**
- instalarea incorectă **58**
- îndepărtarea mizeriei **65**
- înlocuire **59**
corijarea problemelor de imprimare **84**
- întreținere **69**
- lipsește **58**
- mesaje de avertizare **16**
- numere de serie **70**
- pictograme de stare **57**
- reumplerea **68**
excludere din garanție **68**
stare **57**
- caseta proprietăților imprimantei **18**
deschiderea din TaskAgent (Agentul de sarcini) **15**
- câteva plicuri **26**

cerințele sistemului **107**
MS-DOS **107**
Windows 95, 98, Me **107**
Windows NT și 2000 **107**

color adjustments **19**

compatibilitate cu software
deskjet 920c series **100**
deskjet 940c series **95**
deskjet 948c series **90**

consumul de energie
deskjet 920c series **102**
deskjet 940c series **97**
deskjet 948c series **92**

curățarea carcasei imprimantei **67**
curățarea cartușului de imprimare
automat **63**
manual **64**

d

defecte ale imprimantei
instalarea cartușelor de imprimare **61**
reumplerea cartușelor de
imprimare **68**

depanare
blocaje de hârtie **79**
cartușe de imprimare **84**
documente complexe **82**
hârtia nu iese din imprimantă **77**
imprimanta nu imprimă **77**
imprimanta nu pornește **80**
imprimanta prea încetă **81**
imprimarea incorectă a
fotografiilor **86**
ledurile care pâlpâie
ce semnifică luminile **74**
imprimanta nu tipărește **78**
noile setări de imprimare nu sunt
arătate **85**
o parte a documentului lipsește **85**
probleme ale tipăriturilor **84**
probleme de conectare USB **82**
probleme la imprimarea hârtiei-drapel
(banner) **87**
tipărirea de pagini goale **84**
tipărirea documentului în colț **85**

dimensiuni
deskjet 920c series **101**
deskjet 940c series **96**
deskjet 948c series **91**

dimensiuni ale hârtiei speciale **53**

driverul imprimantei **18**

dungi de cerneală
corectare **64**
curățarea cartușelor de imprimare
materiale de curățare **63**

durata de funcționare
deskjet 920c series **101**
deskjet 940c series **96**
deskjet 948c series **90**

e

Extended Capabilities Port (ECP) **86**
imprimarea documentelor
complicate **83**
imprimarea fotografiilor **38**
extensia tăvii Out (leșire) **12**

f

fotografii digitale **38**

g

găsirea informației **3**
ghid de referință rapidă **3**
grafică în culori
deskjet 920c series **100**
deskjet 940c series **95**
deskjet 948c series **90**
greutatea suporturilor de imprimare
deskjet 920c series **102**
deskjet 940c series **97**
deskjet 948c series **92**

h

Hardware ECP **86**
conexiune prin cablu paralel **86**
imprimarea documentelor
complicate **83**
imprimarea fotografiilor **38**
hârtia nu iese din imprimantă **77**

- hârtie foto HP
 - imprimarea fotografiilor **37**
 - probleme cu imprimarea fotografiilor **86**
- hârtie legal **22**
- hârtie-drapel **44**
- i**
- imagine oglindită **48**
- imprimanta nu imprimă **77**
- imprimanta nu pornește **80**
- imprimanta prea încetă **81**
- imprimantă
 - alinierea hârtiei
 - deskjet 920c series **102**
 - deskjet 940c series **97**
 - deskjet 948c series **92**
 - capacitatea pentru hârtie
 - deskjet 920c series **103**
 - deskjet 940c series **98**
 - deskjet 948c series **93**
 - condiții de operare
 - deskjet 920c series **101**
 - deskjet 940c series **96**
 - deskjet 948c series **91**
 - consumul de energie
 - deskjet 920c series **102**
 - deskjet 940c series **97**
 - deskjet 948c series **92**
 - curățarea carcasei **67**
 - curățarea cartușelor **64**
 - defecte ale **68**
 - dimensiuni
 - deskjet 920c series **101**
 - deskjet 940c series **96**
 - deskjet 948c series **91**
 - greutate
 - deskjet 920c series **101**
 - deskjet 940c series **96**
 - deskjet 948c series **91**
 - greutatea suporturilor de imprimare
 - deskjet 920c series **102**
 - deskjet 940c series **97**
 - deskjet 948c series **92**
- interfața I/O
 - deskjet 920c series **101**
 - deskjet 940c series **96**
 - deskjet 948c series **91**
- mărimile hârtiei
 - deskjet 920c series **103**
 - deskjet 940c series **98**
 - deskjet 948c series **93**
- mărimile suporturilor de tipărire
 - deskjet 920c series **103**
 - deskjet 940c series **98**
 - deskjet 948c series **93**
- mediul de operare
 - deskjet 920c series **101**
 - deskjet 940c series **96**
 - deskjet 948c series **91**
- minimul pentru imprimarea marginilor **105**
- nivel de zgomot
 - deskjet 920c series **102**
 - deskjet 940c series **97**
 - deskjet 948c series **92**
- tipuri de suporturi de imprimare
 - deskjet 920c series **103**
 - deskjet 940c series **98**
 - deskjet 948c series **93**
- voltaj
 - deskjet 920c series **102**
 - deskjet 940c series **97**
 - deskjet 948c series **92**
- zgomot produs de suportul cartușului de imprimare **67**
- imprimare
 - afișe **42**
 - îndrumări pentru imprimare **43**
 - cărți de vizită **33**
 - îndrumări pentru imprimare **35**
 - dimensiuni ale hârtiei speciale **53**
 - drapele **44**
 - îndrumări pentru imprimare **46**
 - etichete **31**
 - îndrumări pentru imprimare **31, 32**
 - felicități **39**
 - îndrumări pentru imprimare **41**

- fișe **33**
 - îndrumări pentru imprimare **35**
- fotografii **36**
 - îndrumări pentru imprimare **38**
- folii **29**
 - îndrumări pentru imprimare **30**
- hârtie legal **22**
- hârtie letter **20**
- hârtie obișnuită
 - îndrumări pentru imprimare **22**
- imagine oglindită **48**
- manual pe două fețe **49**
 - îndrumări pentru imprimare **52**
- plicuri
 - câteva **26**
 - îndrumări pentru câteva plicuri **28**
 - îndrumări pentru plicuri izolate **25**
 - singur **24**
- suporturi de imprimare de dimensiuni mici **33**
 - îndrumări pentru imprimare **35**
- transfere iron-on **47**
 - îndrumări pentru imprimare **48**
- Windows 95, 98, Me, 2000, NT **18**
- imprimare a foliilor **29**
- imprimare fotografii **36**
- imprimare manuală pe două fețe
 - cum se tipărește **49**
- imprimare pe două fețe
 - automat **9**
 - caseta proprietăților imprimantei **19**
 - cu hârtie letter/A4 **21**
 - descriere **9**
 - limitări **49**
 - manual **9**
 - cum se tipărește **49**
 - pâlpâirea indicatorului de reluare **75**
- imprimarea automată pe două fețe
 - accesoriul de imprimare pe două fețe **14**
- imprimarea cărților de vizită **33**
- imprimarea de afișe **42**
- imprimarea etichetelor **31**

- imprimarea felicitărilor **39**
- imprimarea fișelor **33**
- imprimarea incorectă a fotografiilor **86**
- imprimarea marginilor **105**
- imprimarea suporturilor de imprimare de dimensiuni mici **33**
- imprimarea transferelor iron-on **47**
- indicatorul stării cartușului de imprimare **56**
 - verificarea cartușului corect **61**
- informație, găsire **3**

Î

- întreținerea imprimantei
 - trusa de unelte a HP Deskjet **71**

I

- leduri
 - Curent **8**
 - deskjet 920c series **101**
 - deskjet 940c series **96**
 - deskjet 948c series **91**
 - pâlpâie
 - ce semnifică ele **74**
 - depanare **78**
 - Reluare **8**
 - Starea Cartușului de Imprimare când indicatorul pâlpâie **56**
 - purpose **8**
 - verificarea cartușului corect **61**
 - verificarea stării cartușului **57**
- ledurile care pâlpâie **74**
 - depanare **78**
 - indicatorul de Reluare **75**
 - indicatorul Stării Cartușului de Imprimare **75**
 - ledul de Sursă **76**
 - toate ledurile pâlpâie **76**
- legătura
 - bucată/parte **52**
 - carte **51**

m

- margini **105**
 - cărți **105**
 - cărți poștale **105**
 - drapele **106**
 - hârtie **105**
 - hârtie fotografică cu margini detașabile **106**
 - plicuri **105**
- mărimile hârtiei
 - deskjet 920c series **103**
 - deskjet 940c series **98**
 - deskjet 948c series **93**
- mărimile suporturilor de tipărire
 - deskjet 920c series **103**
 - deskjet 940c series **98**
 - deskjet 948c series **93**
- mediul de operare
 - deskjet 920c series **101**
 - deskjet 940c series **96**
 - deskjet 948c series **91**
- memoria imprimantei
 - deskjet 920c series **101**
 - deskjet 940c series **96**
 - deskjet 948c series **91**
- memoria încorporată
 - deskjet 920c series **101**
 - deskjet 940c series **96**
 - deskjet 948c series **91**
- memorie
 - deskjet 920c series **101**
 - deskjet 940c series **96**
 - deskjet 948c series **91**
- mesaje de avertizare **5**
- minimul pentru imprimarea marginilor **105**
- Modul memorie redusă (Low Memory Mode) **82**
 - caseta proprietăților imprimantei **19**

n

- nivel de zgomot
 - deskjet 920c series **102**
 - deskjet 940c series **97**
 - deskjet 948c series **92**

- nivelul aproximativ al cernelii **71**
- nivelul cernelii **71**
- notele versiunii **3**

o

- o parte a documentului lipsește **85**
- orientarea paginii **19**

p

- PhotoREt
 - deskjet 920c series **100**
 - deskjet 940c series **95**
 - deskjet 948c series **90**
 - probleme cu imprimarea fotografiilor **86**
 - setarea hârtiei fotografice **38**
 - viteză fotografică **37**
- pictograma pentru mouse **6**
- pictograma pentru note **6**
- pictogramă de avertizare **5**
- pictogramă de pe bara de taskuri **14**
- pictogramele ale Cartușului de Imprimare **57**
- probleme ale tipăriturilor **84**
- probleme de conectare USB **82**
- probleme la imprimarea hârtiei-drapel (banner) **87**
- programul de software al imprimantei **18**
- proprietăți de imprimare **87**
- protector pentru supratensiuni **8**

r

- rânduri sau puncte lipsă **63**
- repornirea imprimantei
 - când trebuie repornită **76**
- reumplerea cartușului de imprimare **68**
- rezoluție de text
 - deskjet 920c series **100**
 - deskjet 940c series **95**
 - deskjet 948c series **90**
- rezoluție imprimare hârtie foto
 - deskjet 920c series **100**
 - deskjet 940c series **95**
 - deskjet 948c series **90**

S

- scurtături (shortcuts)
 - TaskAgent (Agent de sarcini) **15**
- scurtăturile TaskAgent (Agentului de sarcini) **15**
- Setări (Settings) pentru imprimare
 - casetă setărilor de imprimare
 - implicite **15**
 - implicit/ă **14**
 - schimbare **15**
- simboluri **5**
- spațiu pe hard disk **107**
- specificații
 - cartușe de imprimare
 - deskjet 920c series **104**
 - deskjet 940c series **99**
 - deskjet 948c series **94**
 - cerințele sistemului **107**
- starea imprimantei
 - ledurile care pâlpâie **74**
- suportul cartușului de imprimare **59**
 - curățare **66**

T

- TaskAgent (Agent de sarcini) **14**
 - activare și dezactivare **15**
- Tava In (Intrare)
 - scop **8**
 - using **10**
- Tava Out (Ieșire)
 - scop **8**
 - using **11**
- tava rabatabilă
 - tăvi pentru hârtie **8**
- tavă rabatabilă
 - using **13**
- tăvi pentru hârtie **10**
 - extensia tăvii Out (Ieșire) **12**
 - Tava In (Intrare) **10**
 - Tava Out (Ieșire) **11**
 - tava rabatabilă **13**
 - tipuri **8**
- tehnologia de imprimare
 - deskjet 920c series **100**
 - deskjet 940c series **95**
 - deskjet 948c series **90**

- tipărirea de pagini goale **84**
- tipărirea drapelului **44**
 - Tava Out (Ieșire) sus **11**
- tipărirea imprimarea pe hârtie letter **20**
- tipărirea paginii test **66**
- tipărirea plicurilor
 - câteva **26**
 - fanta pentru plicuri izolate **12**
 - îndrumări pentru imprimare
 - câteva plicuri **28**
 - plac unic **25**
 - singur **24**
- tipuri de hârtie
 - deskjet 920c series **103**
 - deskjet 940c series **98**
 - deskjet 948c series **93**
- Trusa de unelte a HP Deskjet
 - activarea în hard a ECP **83**
 - alinieră cartușelor de imprimare **62**
 - deschiderea **71**
 - Tabulatorul Configurație (Configuration) **83**
 - utilități **71**

V

- viteza de imprimare
 - creșterea **38**
 - imprimarea fotografiilor **86**
 - PhotoREt **37**
 - deskjet 920c series **100**
 - deskjet 940c series **95**
 - deskjet 948c series **90**
 - imprimantă foarte lentă **81**
 - text mixt cu grafică în culori
 - deskjet 920c series **100**
 - deskjet 940c series **95**
 - deskjet 948c series **90**
 - text negru
 - deskjet 920c series **100**
 - deskjet 940c series **95**
 - deskjet 948c series **90**