

rýchly pomocník

hp deskjet 948c/940c/920c series

obsah

oboznámenie sa s tlačiarnou	1
predstavuje sa tlačiareň hp deskjet	2
kde hľadať informácie	3
poznámky a oznamy	4
termíny a dohodnuté výrazy	5
vlastnosti tlačiarne	7
použitie zásobníkov papiera	10
ako používať taskagent (agenta úloh)	14
tlač na papier a iné médiá	17
tlač s tlačiarnou hp deskjet	18
obyčajný papier	20
obálky	24
priehľadné fólie	29
nálepky	31
vizitky, kartotékové lístky a iné malé médiá	33
fotografie	36
pohľadnice	39
plagáty	42
pruhy	44
nažehľovačky	47
obojsstranná tlač s ručným obrátením papiera	49
nastaviteľná veľkosť papiera	53

údržba produktu	55
kontrolka print cartridge status (stavu tlačovej kazety)	56
výmena tlačových kaziet	59
zarovnávanie tlačových kaziet	62
automatické čistenie tlačových kaziet	63
ručné čistenie tlačových kaziet	64
čistenie tlačiarne	67
napĺňanie tlačových kaziet	68
údržba tlačových kaziet	69
čísla tlačových kaziet	70
hp deskjet toolbox (okno panel s nástrojmi hp deskjet)	71
vyriešte problém	73
kontrolky tlačiarne blikajú	74
tlačiareň netlačí	77
tlačiareň je príliš pomalá	81
problémy s výtlačkami	84
charakteristika produktu	89
charakteristika tlačiarň hp deskjet 948c series	90
charakteristika tlačiarň hp deskjet 940c series	95
charakteristika tlačiarň hp deskjet 920c series	100
minimálne okraje pri tlači	105
systémové požiadavky	107
index	109

oboznámenie sa s tlačiarňou

- predstavuje sa tlačiareň hp deskjet
- kde hľadať informácie
- poznámky a oznamy
- termíny a dohodnuté výrazy
- vlastnosti tlačiarne
- použitie zásobníkov papiera
- ako používať taskagent (agenta úloh)

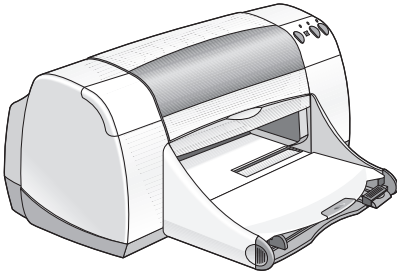
predstavuje sa tlačiareň hp deskjet

Gratulujeme! Tlačiareň HP Deskjet, ktorú ste si kúpili, má k dispozícii niekoľko zaujímavých funkcií:

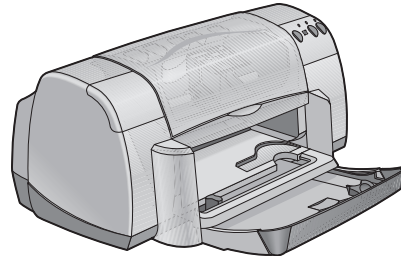
- Najvyššia fotografická kvalita zabezpečená technológiou PhotoREt III, ColorSmart III spoločnosti HP
- Tlač s vysokým rozlíšením 2400 x 1200 dpi vo farebnom fotografickom režime a 600 x 600 dpi v čiernobielym textovom režime
- Rýchlosť tlače až do 12 strán za minútu pre čiernobiely text a do 10 strán za minútu pre kombináciu textu a farebnej grafiky (*Rýchlosť tlače sa mení v závislosti od modelu tlačiarne*)

Tlačiarne HP Deskjet sú navrhnuté tak, aby zabezpečili najlepšie výsledky pri všetkých požiadavkách na tlač. V nasledujúcich častiach sú informácie o týchto a ďalších funkciách.

940c



920c



kde hľadať informácie

Priručka *rýchly pomocník* ponúka pokyny na použitie tlačiarne HP deskjet. Ďalšie informácie sú k dispozícii v ostatných dokumentoch priložených k tlačiarňi. Nasledujúci zoznam uvádza zdroje konkrétnych typov informácií.



rýchle spustenie inštalácie vysvetľuje, ako nastaviť tlačiareň a inštalovať jej ovládač.



rýchla referenčná príručka poskytuje informácie o poskytnutej záruke a podáva vysvetlenie, ako odstraňovať problémy s inštaláciou.



rýchly pomocník popisuje vlastnosti tlačiarne, uvádza informácie o jej údržbe ako aj technických vlastnostiach a vysvetľuje, ako tlačiť dokumenty a riešiť prípadné problémy s tlačou.



V súbore **hp deskjet release notes (úvodné poznámky)** sú informácie o hardvérovej a softvérovej kompatibilite tlačiarne. Súbor Release Notes (úvodné poznámky) otvoríte kliknutím na **Start (Štart) > Programs (Programy) > hp deskjet series > release notes (úvodné poznámky)**.



Pomocník **What's This? (Čo je toto?)** vysvetľuje na obrazovke možnosti nastavenia ovládača tlačiarne. Pomocníka What's This? (Čo je toto?) otvoríte umiestnením kurzora na konkrétnu možnosť a kliknutím na pravé tlačidlo myši. Kliknutím na dialógové okno **What's This? (Čo je toto?)** sa zobrazia podrobnejšie informácie o vybratej voľbe.

poznámky a oznamy

poznámky spoločnosti hewlett-packard

Informácie uvedené v tomto dokumente podliehajú zmenám bez predchádzajúceho upozornenia.

Spoločnosť Hewlett-Packard (HP) neposkytuje na uvádzaný materiál žiadne záruky akéhokolvek druhu vrátane vyplývajúcich záruk na dostupnosť a vhodnosť pre konkrétny účel, ale nie s obmedzením iba na ne.

Spoločnosť Hewlett-Packard nebude zodpovedať za žiadnu chybu alebo za náhodné či následné poškodenia v spojení s dodaním, prevádzkou alebo používaním tohto materiálu.

Všetky práva vyhradené. Reprodukcia, prispôsobovanie alebo prekladanie tohto materiálu do iného jazyka bez predchádzajúceho písomného súhlasu spoločnosti Hewlett-Packard sa zakazuje s výnimkou prípadov uvedených v zákonoch na ochranu autorských práv.

oznamy

Microsoft, MS, MS-DOS, a Windows sú registrované obchodné známky spoločnosti Microsoft Corporation.

TrueType je obchodná známka spoločnosti Apple Computer, Inc. registrovaná v USA.

Adobe a Acrobat sú obchodné známky spoločnosti Adobe Systems Incorporated.

Copyright 2001 Hewlett-Packard Company

termíny a dohodnuté výrazy

V príručke *rýchly pomocník* sa používajú nasledujúce termíny a dohodnuté slovné výrazy.

termíny

Tlačiarne HP Deskjet sa môžu označovať termínom **HP Deskjet alebo HP Printers**.

symboly

Symbol > označuje sériu krokov pri obsluhu a navigácii v softvéri.
Například:

Okno Panel s nástrojmi HP Deskjet otvoríte kliknutím na ikonu a položky **Start (Štart) > Programs (Programy) > hp deskjet series > hp deskjet series Toolbox**.

upozornenia a výstrahy

Symbol **Pozor** upozorňuje na možné poškodenie tlačiarne HP Deskjet alebo iného zariadenia. Například:

Pozor! Nedotýkajte sa tlačovej trysky ani medených kontaktov tlačovej kazety. Dotykom sa môžu trysky zaniestť, vzniknú problémy s atramentom alebo sa naruší elektrické prepojenie.

Symbol **Výstraha** označuje možné zranenie obsluhy alebo iných osôb.
Například:



Výstraha! Tlačové kazety uskladňujte mimo dosahu detí.

ikony

Ikona **Poznámka** upozorňuje, že k dispozícii sú ďalšie informácie.
Napríklad:



Najlepšie výsledky sa dosiahnu s produktmi HP.

Ikona **Myš** upozorňuje, že ďalšie informácie sa dajú získať pomocou dialógového okna **What's This? (Čo je toto?)**.

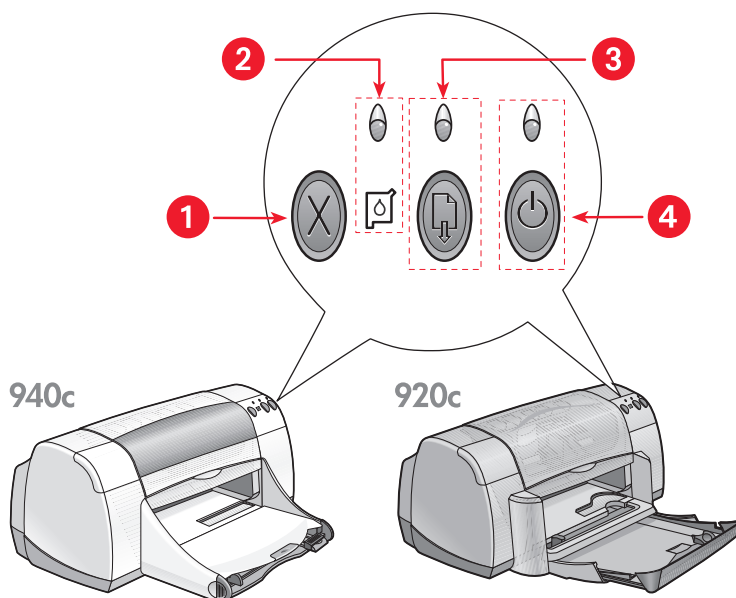


Ďalšie informácie o voľbách na obrazovkách jednotlivých kariet získate, ak pravým tlačidlom myši zobrazíte dialógové okno **What's This? (Čo je toto?)**. Kliknutím na dialógové okno **What's This? (Čo je toto?)** sa zobrazia podrobnejšie informácie o vybratej voľbe.

vlastnosti tlačiarne

tlačidlá a kontrolky

Tlačidlá tlačiarne HP Deskjet umožňujú zapnúť a vypnúť tlačiareň, zrušiť tlačovú úlohu alebo obnoviť tlač. Kontrolky poskytujú vizuálnu informáciu o stave tlačiarne.



1. tlačidlo Cancel (Zrušenie) 2. kontrolka a symbol Print Cartridge Status (Stavu Tlačovej Kazety) 3. kontrolka a tlačidlo Resume (Obnovenie) 4. tlačidlo a kontrolka Power (Napájanie)

tlačidlo cancel (zrušenie)

Stlačením tlačidla Cancel (Zrušenie) zrušíte prebiehajúcu tlačovú úlohu.

kontrolka a symbol print cartridge status (stavu tlačovej kazety)

Kontrolka nad symbolom Print Cartridge Status (Stavu Tlačovej Kazety) bliká, keď v nej nie je dostatok atramentu alebo keď je nesprávne nainštalovaná.

Pozrite si tiež:

[kontrolka print cartridge status \(stavu tlačovej kazety\)](#)

tlačidlo a kontrolka resume (obnovenie)

Kontrolka nad tlačidlom Resume (Obnovenie) bliká, keď sa požaduje určitá činnosť, ako je napríklad založenie papiera či odstránenie zaseknutého papiera. Po odstránení problému pokračujte v tlači stlačením tlačidla Resume (Obnovenie).

tlačidlo a kontrolka power (napájanie)

Tlačidlom Power (Napájanie) sa tlačiareň zapína a vypína. Po stlačení tlačidla Power (Napájanie) trvá tlačiarni asi 5 sekúnd, kým sa zapne. Zelená kontrolka nad tlačidlom Power (Napájanie) počas tlače bliká.

Pozor! Tlačiareň zapínajte a vypínajte len pomocou tlačidla Power (Napájanie) na prednom paneli tlačiarni. Vypínanie a zapínanie tlačiarni pomocou sieťového kábla, odrušovača alebo vypínača inštalovaného na stene môže spôsobiť predčasné opotrebovanie a poruchovosť tlačiarni.

zásobníky papiera

Tlačiareň je vybavená vstupným podávačom a výstupným zásobníkom papiera. Papier alebo iné médiá na tlač sa vkladajú do vstupného podávača. Vytlačené stránky sa ukladajú do výstupného zásobníka.

Tlačiareň môže byť vybavená sklápacím zásobníkom, ktorý obsahuje vstupný podávač aj výstupný zásobník.

Pozrite si tiež:

[vstupný podávač](#)

[výstupný zásobník](#)

[sklápací zásobník](#)

obojsstranná tlač

Tlačiareň je vybavená funkciou obojsstrannej tlače, aby ste mohli tlačiť na obe strany hárka.

Voliteľný modul HP pre obojsstrannú tlač možno dokúpiť k tlačiarňam series 948c a 940c.

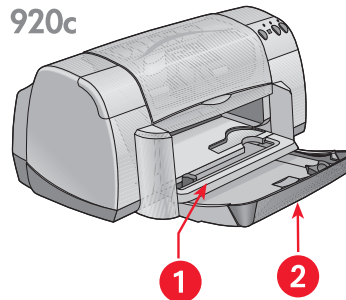
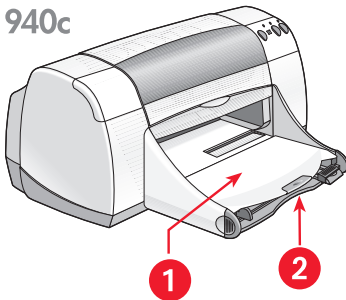
Pozrite si tiež:

[obojsstranná tlač s ručným obrátením papiera](#)

použitie zásobníkov papiera

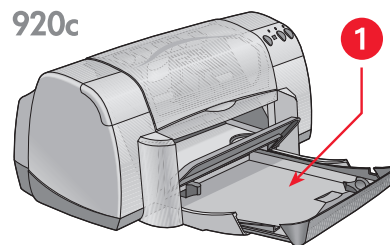
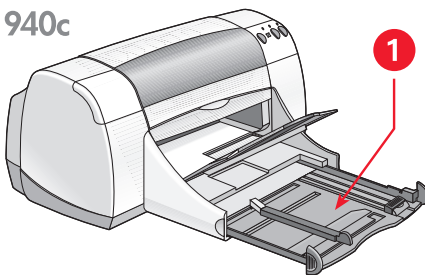
vstupný podávač

Vstupný podávač obsahuje papier alebo iné médium, na ktoré sa bude tlačiť.



1. výstupný zásobník 2. zasunutý vstupný podávač

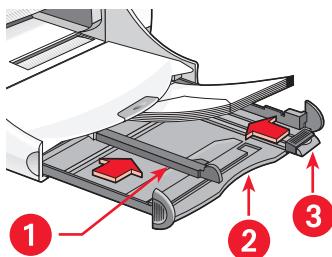
Vytiahnite vstupný podávač a vložte do neho papier alebo iné médiá. Ak tlačíte na papier formátu Legal, ponechajte vstupný podávač vytiahnutý.



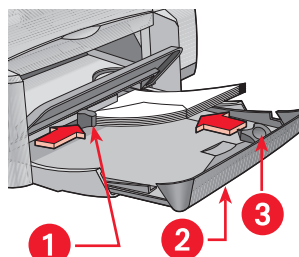
1. vytiahnutý vstupný podávač

Vysunutím alebo zasunutím nastavovačov okrajov papiera môžete tlačiť na média rôznych rozmerov.

940c



920c



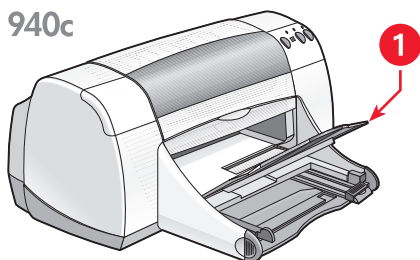
1. nastavovač šírky papiera
2. vytiahnutý vstupný podávač
3. nastavovač dĺžky papiera

výstupný zásobník

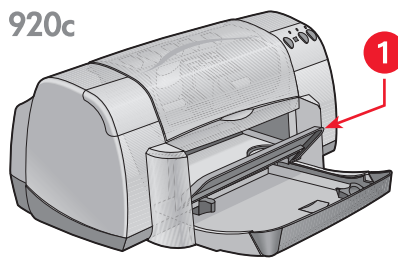
Polohu výstupného zásobníka je možné meniť podľa druhu tlače.

Zdvihnutý výstupný zásobník – Zodvihnete výstupný zásobník, aby sa vám ľahšie vkladal papier do vstupného podávača. Pri tlači na pruhy musí zostať výstupný zásobník zdvihnutý.

940c



920c



1. zodvihnutý výstupný zásobník

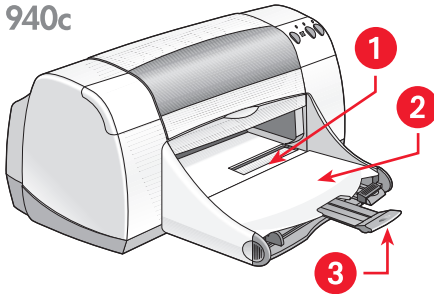
Sklopený výstupný zásobník – Pri väčšine tlačových úloh a tlači samostatnej obálky sa zásobník ponecháva sklopený.

Rozšírenie výstupného zásobníka – *(Nie je k dispozícii pre všetky modely tlačiarne.)* Ak tlačíte mnoho strán, vyťahnite rozšírenie výstupného zásobníka. Rozšírenie vysunuté pri tlači v režime Koncept zabezpečuje papier pred vypadnutím zo zásobníka. Po skončení tlače zasunúť rozšírenie späť.

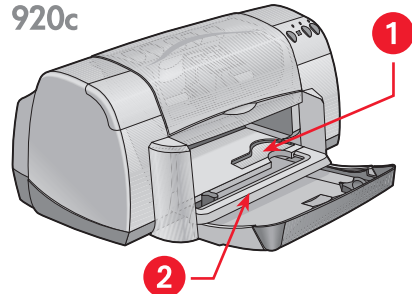


Pri tlači na papier rozmeru Legal rozšírenie výstupného zásobníka nepoužívajte. Môže spôsobiť zaseknutie papiera.

940c



920c



1. podávač samostatných obálok
2. sklopený výstupný zásobník
3. rozšírenie výstupného zásobníka

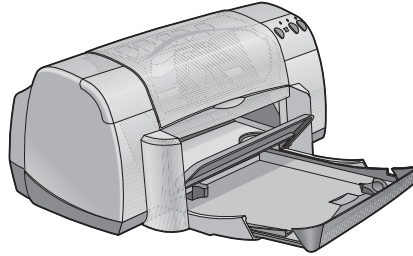
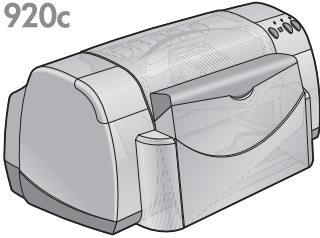
Pozrite si tiež:

[tlač na papier a iné médiá](#)

sklápací zásobník

Tlačiareň možno vybaviť sklápacím zásobníkom, ktorý obsahuje vstupný podávač aj výstupný zásobník. Sklápací zásobník musí byť pri tlači alebo pri manipulácii s tlačovým kazetám vždy sklopený.

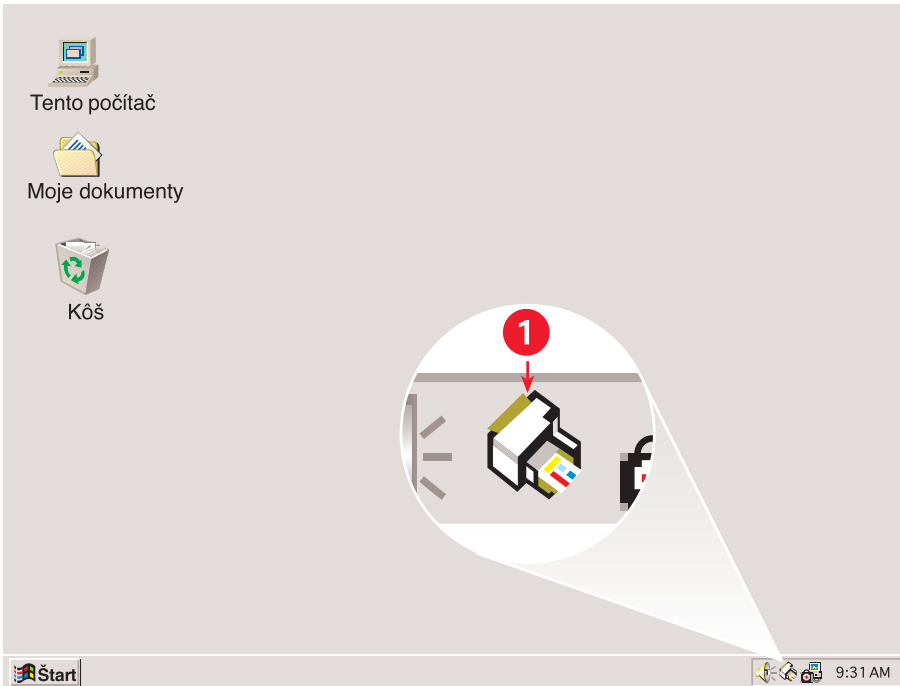
920c



1. sklápací zásobník v polohe hore 2. sklápací zásobník v polohe dolu

ako používať taskagent (agenta úloh)

TaskAgent (Agent úloh) umožňuje určiť stav tlačových kaziet a meniť nastavenia, ako je napr. predvolená kvalita tlače. Nachádza sa na paneli úloh systému Windows.



1. TaskAgent (Agent úloh)

zmena kvality tlače

Pomocou Agentu úloh môžete rýchlo zmeniť rozlíšenie výtlačku.

1. Kliknite na ikonu **TaskAgent (Agentu úloh)** na paneli úloh systému Windows.

Zobrazí sa dialógové okno Default Print Settings (Predvolené nastavenia tlače). Umožňuje zmeniť predvolenú kvalitu tlače a zapnúť obojstrannú tlač, ak ste si kúpili HP Two-Sided Printing Accessory (voliteľný modul HP pre obojstrannú tlač.) (*Tento modul nie je k dispozícii pre všetky modely tlačiarň.*)

2. Vyberte si z nasledujúcich možností:
 - **Print Quality (Kvalita tlače): Draft (Koncept), Normal (Normál)** na alebo **Best (Najvyššia)**
 - **Automatic Two-Sided Printing (Automatická obojstranná tlač):** Ak je to aktuálne
3. Kliknite mimo okna Default Print Settings (Predvolené nastavenie tlače). Zobrazí sa dialógové okno so správou, že nové nastavenia budú použité pri každej tlači. (Ak v budúcnosti nechcete, aby sa toto okno zobrazilo, vyberte možnosť **Don't show me this message again (Nezobrazovať túto správu v budúcnosti.)**)
4. Predvolené nastavenie tlače sa zmení kliknutím na tlačidlo **OK**.

otvorenie okna vlastnosti tlačiarne

Okno s vlastnosťami tlačiarne môžete otvoriť aj pomocou TaskAgent (Agentu úloh). V tomto okne môžete vybrať nastavenia, ako je formát a typ papiera, orientácia strany a jas farieb. [okno vlastnosti tlačiarne](#) otvoríte dvojitým kliknutím na TaskAgent (Agentu úloh).

ako používať kontextovú ponuku TaskAgent (Agentu úloh)

Ak kliknete pravým tlačidlom myši na TaskAgent (Agentu úloh), otvorí sa kontextová ponuka s názvami všetkých nainštalovaných tlačiarňí HP Deskjet. Pomocou tejto ponuky môžete vykonať nasledujúce akcie:

- Zmeniť tlačiareň výberom názvu tlačiarne. Vedľa zvolenej tlačiarne HP Deskjet sa zobrazí značka začiarknutia.
- Okno vlastností tlačiarne otvoríte voľbou **Change Default Printing Settings (Zmeniť predvolené nastavenia tlače)**.
- Okno HP Deskjet Toolbox otvoríte voľbou **Open Toolbox (Otvoriť panel s nástrojmi)**.
- Agentu úloh vypnete kliknutím na tlačidlo **Exit**. Agentu úloh znovu zapnete kliknutím na **Start (Štart) > Programs (Programy) > hp deskjet series > TaskAgent (Agentu úloh)**. Agent úloh sa zobrazí automaticky po každom reštartovaní počítača.

Pozrite si tiež:

[hp deskjet toolbox \(okno panel s nástrojmi hp deskjet\)](#)

zobrazovanie výstražných hlásení o tlačových kazetách

Farba a vzhľad TaskAgent (Agenta úloh) sa mení pri zobrazení výstražných hlásení. Výstražné hlásenia sa objavujú, ak je v tlačovej kazete málo atramentu alebo ak nebola nainštalovaná správne.

- Ak ikona bliká a je žltó orámovaná, tlačiareň vysiela neprečítané výstražné hlásenie.
- Ak je obrys ikony žltý, ale už neblinká, výstražné hlásenia už boli prečítané, ale sú stále aktuálne.
- Ak sa žlté orámovanie ikony stratilo, výstražné hlásenie sa vyriešilo.

Výstražné hlásenia sa zobrazia nasledujúcim postupom:

1. Kliknite na ikonu **TaskAgent (Agenta úloh)** a otvorte dialógové okno Predvolené nastavenie tlače.
2. Kliknite na tlačidlo **Warning Information (Výstražná informácia)**. Zobrazí sa panel s nástrojmi HP Deskjet Toolbox (okno Panel s nástrojmi HP Deskjet).
3. Kliknutím na kartu **Warning Information (Výstražná informácia)** sa zobrazia výstražné hlásenia o tlačových kazetách.
4. Kliknutím na tlačidlo **Close (Zavrieť)** v pravom hornom rohu Toolbox (Panela s nástrojmi) sa okno zatvorí.



Tlačidlo Warning Information (Výstražná informácia) karta Warning Information (Výstražná informácia) sa zobrazia iba v prípade výstražných hlásení.

Pozrite si tiež:

[hp deskjet toolbox \(okno panel s nástrojmi hp deskjet\)](#)
[kontrolka print cartridge status \(stavu tlačovej kazety\)](#)
[výmena tlačových kaziet](#)

tlač na papier a iné médiá

- tlač s tlačiarnou hp deskjet
- obyčajný papier
- obálky
- priehľadné fólie
- nálepky
- vizitky, kartotékové lístky a iné malé médiá
- fotografie
- pohľadnice
- plagáty
- pruhy
- nažehľovačky
- obojstranná tlač s ručným obrátením papiera
- nastaviteľná veľkosť papiera

tlač s tlačiarňou hp deskjet

otvorenie dialógového okna s vlastnosťami tlačiarne

Tlačiareň je ovládaná softvérom inštalovaným v počítači. Softvér tlačiarne, známy aj ako ovládač tlačiarne, umožňuje s tlačiarňou komunikovať pomocou dialógového okna. V okne s vlastnosťami tlačiarne môžete zvoliť také nastavenia, ako je veľkosť papiera, orientácia stránky alebo nastavenie farieb.

Jedným z nasledujúcich spôsobov otvorte okno s vlastnosťami tlačiarne:

- Pomocou [TaskAgent \(Agent úloh\)](#) dvojitém kliknutím na ikonu TaskAgent (Agent úloh) na paneli úloh systému Windows.
- V ponuke Súbor používaného programu. Podľa programu, ktorý používate, zvoľte na otvorenie okna s vlastnosťami tlačiarne jeden z nasledujúcich postupov:
 - Kliknite na **File (Súbor) > Print (Tlač)**, potom vyberte **Properties (Vlastnosti)**
 - alebo –
 - Kliknite na **File (Súbor) > Print Setup (Nastavenie tlače)**, potom vyberte **Properties (Vlastnosti)**
 - alebo –
 - Kliknite na ponuku a položky **File (Súbor) > Print (Tlačiť) > Setup (Nastavenia)** a potom vyberte položku **Properties (Vlastnosti)**.

zmena nastavení vlastností tlačiarne

Okno s vlastnosťami tlačiarne obsahuje karty Setup (Nastavenia), Features (Vlastnosti) a Advanced (Rozšírené).

- Pomocou karty **Setup (Nastavenie)** sa nastavuje kvalita tlače, typ papiera, formát papiera a tlač pruhov. Môžete prispôbiť veľkosť tlačeného dokumentu veľkosti papiera vo vašej tlačiarne.
- Pomocou karty **Features (Vlastnosti)** sa nastavuje orientácia strany, počet kópií, tlač viacerých strán na jeden hárok alebo tlač plagátu. Môžete zvoliť zobrazenie ukážky tlačeného dokumentu, nastaviť tlač v opačnom poradí (najskôr prvá strana), ako aj obojstrannú tlač.
- Na karte **Advanced (Rozšírené)** môžete meniť nastavenia farby a kontrastu alebo nastavenie množstva atramentu, rýchlosť jeho schnutia alebo rýchlosť tlače (režim malej pamäte).

uloženie zmien

Ak zmeníte nastavenia tlače, kliknite na tlačidlo **Apply (Použiť)**, potom na tlačidlo **OK** a uložte zmeny, ktoré ste vykonali. Ak nezmeníte žiadne nastavenia, kliknite na tlačidlo **Cancel (Zrušiť)** a vráťte sa do dokumentu.



Viac informácií o možnostiach okna s vlastnosťami tlačiarne získate tak, že ukážete na možnosť a kliknutím pravým tlačidlom myši otvoríte dialógové okno **What's This? (Čo je toto?)**. V dialógovom okne **What's This? (Čo je toto?)** sa zobrazia podrobnejšie informácie o vybratej voľbe.

obyčajný papier

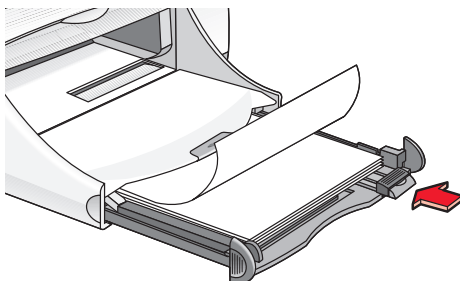
- papier formátu letter/A4
- papier formátu legal

papier formátu letter/A4

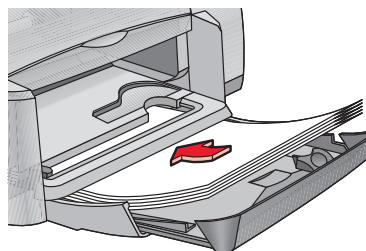
príprava na tlač

1. Zdvihnite výstupný zásobník a vytiahnite vstupný podávač.
2. Vytiahnite obe nastavovače veľkosti papiera.
3. Do vstupného podávača vložte štôp papiera.
4. Ak má tlačiareň sklápací zásobník, do vstupného podávača vložte max. 100 hárkov papiera. Ak tlačiareň nemá sklápací zásobník, do vstupného podávača vložte max. 150 hárkov papiera.

940c



920c



5. Posuňte nastavovač šírky papiera tak, aby doliehal na štôp papiera.
6. Sklopte výstupný zásobník.

tlač na papier formátu letter/A4

1. Otvorte súbor, ktorý chcete vytlačiť.

Podľa programu, ktorý používate, zvolte pri nastavení tlače jeden z nasledujúcich postupov:

- Kliknite na **File (Súbor) > Print (Tlač)**, potom vyberte **Properties (Vlastnosti)**
– alebo –
- Kliknite na **File (Súbor) > Print Setup (Nastavenie tlače)**, potom vyberte **Properties (Vlastnosti)**
– alebo –
- Kliknite na ponuku a položky **File (Súbor) > Print (Tlačiť) > Setup (Nastavenia)** a potom vyberte položku **Properties (Vlastnosti)**.

Zobrazí sa okno s vlastnosťami tlačiarne, ktoré obsahuje karty Setup (Nastavenie), Features (Vlastnosti) a Advanced (Rozšírené).

2. Vyberte kartu **Setup (Nastavenia)** a vyberte nasledujúce položky a nastavenia:

- **Print Quality (Kvalita tlače): Draft (Koncept), Normal (Normálna)** alebo **Best (Najvyššia)**
- **Paper Type (Typ papiera): Plain Paper (Obyčajný papier)**
- **Paper Size (Rozmer papiera): Letter** alebo **A4**

3. Vyberte kartu **Features (Vlastnosti)** a potom vyberte nasledujúce položky a nastavenia:

- **Orientation (Orientácia):** príslušná orientácia
- **Two-Sided Printing (Obojstranná tlač):** Zvolte si, či chcete tlačiť na obe strany papiera s ručným obrátením hárku. Ak je táto možnosť označená a zakúpili ste HP Two-Sided Printing Accessory (voliteľný modul HP pre obojstrannú tlač) (*nie je k dispozícii pre všetky modely tlačiarní*), obojstranná tlač prebieha automaticky.
- **Copies (Výtlačky):** Počet výtlačkov

4. Ak chcete tlačiť čiernobielo alebo meniť nastavenie množstva atramentu, farbu alebo rýchlosti tlače (režim malej pamäte), vyberte kartu **Advanced (Rozšírené)**.

pokyny na tlač

V tlačiarňi možno použiť väčšinu typov papiera na fotokopírovanie. Vhodný je najmä papier označený na použitie v atramentových tlačiarňach. Najlepšie výsledky dosiahnete s papierom značky HP. Tento papier bol vyvinutý špeciálne pre atramenty a tlačiarne značky HP.

Pozrite si tiež:

[tlač s tlačiarňou hp deskjet](#)

[obojsstranná tlač s ručným obrátením papiera](#)

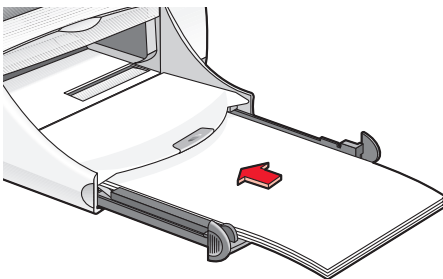
[nastaviteľná veľkosť papiera](#)

papier formátu legal

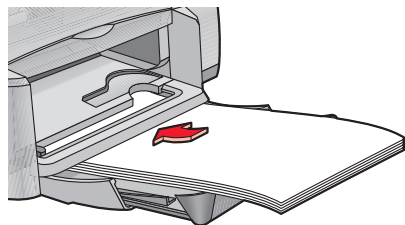
príprava na tlač

1. Podvihnite výstupný zásobník a vytiahnite vstupný podávač.
2. Posuňte oba nastavovače veľkosti papiera.
3. Do vstupného podávača vložte štôp papiera formátu Legal tak ďaleko, ako to bude možné.
4. Papier bude presahovať okraj podávača.

940c



920c



5. Posuňte nastavovač šírky papiera tak, aby doliehal na štôp papiera.
6. Sklopte výstupný zásobník.

tlač na papier formátu legal

1. Otvorte súbor, ktorý chcete vytlačiť.

Podľa programu, ktorý používate, zvolte pri nastavení tlače jeden z nasledujúcich postupov:

- Kliknite na **File (Súbor) > Print (Tlač)**, potom vyberte **Properties (Vlastnosti)**
– alebo –
- Kliknite na **File (Súbor) > Print Setup (Nastavenie tlače)**, potom vyberte **Properties (Vlastnosti)**
– alebo –
- Kliknite na ponuku a položky **File (Súbor) > Print (Tlačiť) > Setup (Nastavenia)** a potom vyberte položku **Properties (Vlastnosti)**.

Zobrazí sa okno s vlastnosťami tlačiarne, ktoré obsahuje karty Setup (Nastavenie), Features (Vlastnosti) a Advanced (Rozšírené).

2. Vyberte kartu **Setup (Nastavenie)** a vyberte nasledujúce položky a nastavenia:

- **Print Quality (Kvalita tlače): Draft (Koncept), Normal (Normálna)** alebo **Best (Najvyššia)**
- **Paper Type (Typ papiera): Plain Paper (Obyčajný papier)**
- **Paper Size (Rozmer papiera): Legal**

3. Vyberte kartu **Features (Vlastnosti)** a potom vyberte nasledujúce položky a nastavenia:

- **Orientation (Orientácia):** Príslušná orientácia
- **Two-Sided Printing (Obojstranná tlač):** Políčko nezačiarkujte
- **Copies (Výtlačky):** Počet výtlačkov

4. Ak chcete tlačiť čiernobielo alebo meniť nastavenie množstva atramentu, farbu alebo rýchlosti tlače (režim malej pamäte), vyberte kartu **Advanced (Rozšírené)**.

pokyny na tlač

Pri tlači na papier formátu legal ponechajte vstupný podávač vysunutý. Papier bude presahovať cez okraj podávača.



Najlepšie výsledky sa dosiahnu s produktmi HP.

obálky

Na samostatnú obálku tlačte pomocou podávača obálok, pri tlači viacerých obálok použite vstupný podávač.

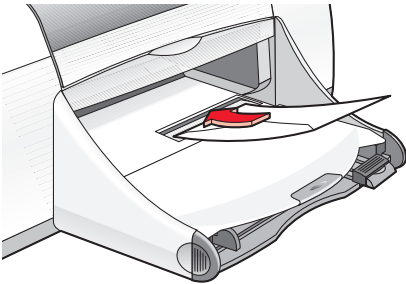
- tlač na samostatnú obálku
- tlač na viacero obálok

tlač na samostatnú obálku

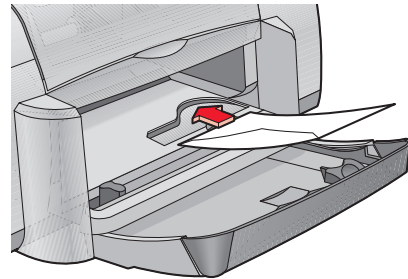
príprava na tlač

1. Obálku vložte do priehradky pre jednotlivé obálky so zatváracím krídelkom otočeným vľavo a hore.
2. Obálku posuňte dopredu na doraz.

940c



920c



tlač na obálku



Ak používaný program obsahuje funkciu tlače obálok, nasledujúce pokyny preskočte. Postupujte podľa pokynov na tlač obálok pomocou používaného programu.

1. Otvorte súbor, ktorý chcete vytlačiť.

2. Podľa programu, ktorý používate, zvolte pri nastavení tlače jeden z nasledujúcich postupov:
 - Kliknite na **File (Súbor) > Print (Tlač)**, potom vyberte **Properties (Vlastnosti)**
– alebo –
 - Kliknite na **File (Súbor) > Print Setup (Nastavenie tlače)**, potom vyberte **Properties (Vlastnosti)**
– alebo –
 - Kliknite na ponuku a položky **File (Súbor) > Print (Tlačíť) > Setup (Nastavenia)** a potom vyberte položku **Properties (Vlastnosti)**.Zobrazí sa okno s vlastnosťami tlačiarny, ktoré obsahuje karty Setup (Nastavenie), Features (Vlastnosti) a Advanced (Rozšírené).
3. Vyberte kartu **Setup (Nastavenia)** a vyberte nasledujúce položky a nastavenia:
 - **Print Quality (Kvalita tlače): Normal (Normálna)**
 - **Paper Type (Typ papiera): Plain Paper (Obyčajný papier)**
 - **Paper Size (Rozmer papiera):** Rozmer príslušnej obálky
4. Vyberte kartu **Features (Vlastnosti)** a potom vyberte nasledujúce položky a nastavenia:
 - **Orientation (Orientácia):** Orientácia príslušnej obálky
 - **Two-Sided Printing (Obojstranná tlač):** Políčko nezačiarkujte
 - **Copies (Počet výtlačkov):** 1
5. Ak chcete tlačiť čiernobielo alebo meniť nastavenie množstva atramentu, farbu alebo rýchlosti tlače (režim malej pamäte), vyberte kartu **Advanced (Rozšírené)**.
6. Na obrazovku Print (Tlačíť) alebo Print Setup (Nastavenie tlače) sa vrátite kliknutím na tlačidlo **OK**.
7. Tlač spustíte kliknutím na tlačidlo **OK**.

pokyny na tlač

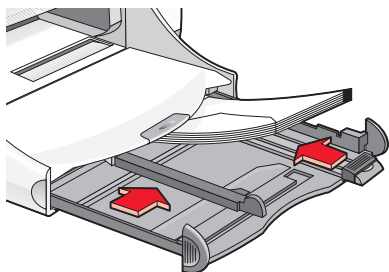
- Skontrolujte, či je výstupný zásobník v dolnej polohe.
- Nepoužívajte obálky so sponami alebo okienkami.
- Nepoužívajte lesklé obálky alebo obálky s reliéfom, obálky s hrubými, nepravidelnými alebo lemovanými hranami, ani pokrčené, roztrhnuté či inak poškodené obálky.

tlač na viacero obálok

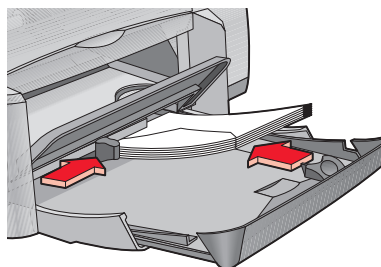
príprava na tlač

1. Vytiahnite vstupný podávač.
2. Odtiahnite vodidlá papiera a všetok papier z podávača vyberte.
3. Do podávača vložte najviac 15 obálok so zatváracími krídelkami otočenými vľavo a hore.
4. Obálky posuňte dopredu na doraz.
5. Posuňte vodidlá papiera tak, aby priliehali k okrajom obálok, a zasuňte podávač, kým nezapadne.

940c



920c



tlač na obálky



Ak používaný program obsahuje funkciu tlače obálok, nasledujúce pokyny preskočte. Postupujte podľa pokynov na tlač obálok pomocou používaného programu.

1. Otvorte súbor, ktorý chcete vytlačiť.

2. Podľa programu, ktorý používate, zvolte pri nastavení tlače jeden z nasledujúcich postupov:
 - Kliknite na **File (Súbor) > Print (Tlač)**, potom vyberte **Properties (Vlastnosti)**
 - alebo –
 - Kliknite na **File (Súbor) > Print Setup (Nastavenie tlače)**, potom vyberte **Properties (Vlastnosti)**
 - alebo –
 - Kliknite na ponuku a položky **File (Súbor) > Print (Tlačíť) > Setup (Nastavenia)** a potom vyberte položku **Properties (Vlastnosti)**.

Zobrazí sa okno s vlastnosťami tlačiarne, ktoré obsahuje karty Setup (Nastavenie), Features (Vlastnosti) a Advanced (Rozšírené).
3. Vyberte kartu **Setup (Nastavenia)** a vyberte nasledujúce položky a nastavenia:
 - **Print Quality (Kvalita tlače): Normal (Normálna)**
 - **Paper Type (Typ papiera): Plain Paper (Obyčajný papier)**
 - **Paper Size (Rozmer papiera):** Rozmer príslušnej obálky
4. Vyberte kartu **Features (Vlastnosti)** a potom vyberte nasledujúce položky a nastavenia:
 - **Orientation (Orientácia):** Orientácia príslušnej obálky
 - **Two-Sided Printing (Obojstranná tlač):** Políčko nezačiarkujte
 - **Copies (Počet výtlačkov):** Najviac 15
5. Ak chcete tlačíť čiernobielo alebo meniť nastavenie množstva atramentu, farbu alebo rýchlosti tlače (režim malej pamäte), vyberte kartu **Rozšírené (Advanced)**.
6. Na obrazovku Print (Tlačíť) alebo Print Setup (Nastavenie tlače) sa vrátite kliknutím na tlačidlo **OK**.
7. Tlač spustíte kliknutím na tlačidlo **OK**.

pokyny na tlač

- Do vstupného podávača nikdy nekladajte viac ako 15 obálok naraz.
- Obálky pred vložením do podávača zrovnajte.
- Nepoužívajte obálky so sponami alebo okienkami.
- Nepoužívajte lesklé obálky alebo obálky s reliéfom, obálky s hrubými, nepravidelnými alebo lemovanými hranami, ani pokrčené, roztrhnuté či inak poškodené obálky.



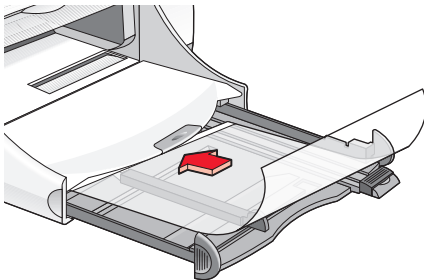
Najlepšie výsledky sa dosiahnu s produktmi HP.

prieľadné fólie

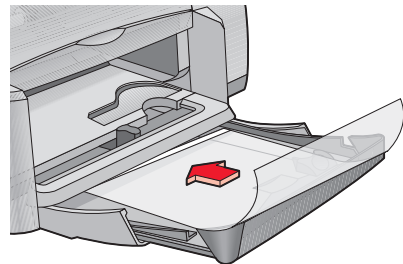
príprava tlače

1. Vytiahnite vstupný podávač.
2. Odtiahnite vodidlá papiera a všetok papier z podávača vyberte.
3. Fúknite na hrany hárkov prieľadných fólií, aby sa od seba oddelili, a potom zrovnajte ich okraje.
4. Ak má tlačiareň sklopný zásobník, umiestnite do neho max. 25 prieľadných fólií. Ak tlačiareň nemá sklopný zásobník, umiestnite do vstupného podávača max. 30 prieľadných fólií.
Skontrolujte, či sú prieľadné fólie uložené drsnou stranou nadol a lepiacim pásikom smerom k tlačiarni.
5. Fólie posuňte dopredu na doraz.

940c



920c



6. Posuňte nastavovače veľkosti papiera tak, aby doliehali na prieľadnú fóliu, a zasuňte vstupný podávač, kým sa nezastaví.

tláč na priehľadné fólie

1. Otvorte súbor, ktorý chcete vytlačiť.
2. Podľa programu, ktorý používate, zvolte pri nastavení tlače jeden z nasledujúcich postupov:
 - Kliknite na **File (Súbor) > Print (Tlač)**, potom vyberte **Properties (Vlastnosti)**
– alebo –
 - Kliknite na **File (Súbor) > Print Setup (Nastavenie tlače)**, potom vyberte **Properties (Vlastnosti)**
– alebo –
 - Kliknite na ponuku a položky **File (Súbor) > Print (Tlačiť) > Setup (Nastavenia)** a potom vyberte položku **Properties (Vlastnosti)**.Zobrazí sa okno s vlastnosťami tlačiarne, ktoré obsahuje karty Setup (Nastavenie), Features (Vlastnosti) a Advanced (Rozšírené).
3. Vyberte kartu **Setup (Nastavenia)** a vyberte nasledujúce položky a nastavenia:
 - **Print Quality (Kvalita tlače): Normal (Normálna)**, alebo **Best (Najvyššia)**
 - **Paper Type (Typ papiera):** Vhodná priehľadná fólia
 - **Paper Size (Rozmer papiera):** Príslušný rozmer
4. Vyberte kartu **Features (Vlastnosti)** a potom vyberte nasledujúce položky a nastavenia:
 - **Orientation (Orientácia):** Príslušná orientácia.
 - **Two-Sided Printing (Obojstranná tlač):** Políčko nezačiarkujte
 - **Copies (Výtlačky):** Max. 25, ak má tlačiareň sklopný zásobník, max. 30, ak ho nemá.
5. Ak chcete tlačiť čiernobielo alebo meniť nastavenie množstva atramentu, farbu alebo rýchlosti tlače (režim malej pamäte), vyberte kartu **Advanced (Rozšírené)**.
6. Na obrazovku Print (Tlačiť) alebo Print Setup (Nastavenie tlače) sa vrátite kliknutím na tlačidlo **OK**.
7. Tlač spustíte kliknutím na tlačidlo **OK**.
Tlačiareň čaká, kým potlačená fólia nezaschne. Do výstupného zásobníka sa posunie len suchá fólia.

pokyny na tlač



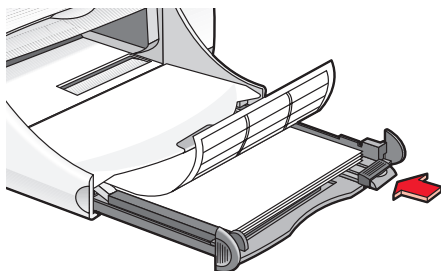
Najlepšie výsledky dosiahnete s hp inkjet transparency film (priehľadnými fóliami hp inkjet) určenými pre atramentové tlačiarne.

nálepky

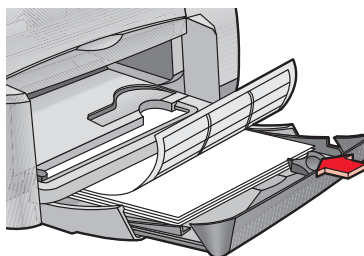
príprava tlače

1. Vytiahnite vstupný podávač.
2. Odtiahnite vodidlá papiera a všetok papier z podávača vyberte.
3. Fúknite na hrany hárkov nálepiek, aby sa od seba oddelili, a potom zrovnajte ich okraje.
4. Do vstupného podávača vložte max. 20 hárkov s nálepkami – nálepkami nadol.
5. Vodidlá papiera posuňte až tesne k hárkom a zásobník zasuňte.

940c



920c



tlač nálepiek

1. Otvorte súbor, ktorý chcete vytlačiť.
2. Podľa programu, ktorý používate, zvolte pri nastavení tlače jeden z nasledujúcich postupov:
 - Kliknite na **File (Súbor) > Print (Tlač)**, potom vyberte **Properties (Vlastnosti)** – alebo –
 - Kliknite na **File (Súbor) > Print Setup (Nastavenie tlače)**, potom vyberte **Properties (Vlastnosti)** – alebo –
 - Kliknite na ponuku a položky **File (Súbor) > Print (Tlačiť) > Setup (Nastavenia)** a potom vyberte položku **Properties (Vlastnosti)**.

Zobrazí sa okno s vlastnosťami tlačiarne, ktoré obsahuje karty Setup (Nastavenie), Features (Vlastnosti) a Advanced (Rozšírené).

3. Vyberte kartu **Setup (Nastavenie)** a potom nastavte:
 - **Print Quality (Kvalita tlače): Normal (Normálna)**
 - **Paper Type (Typ papiera): Plain Paper (Obyčajný papier)**
 - **Paper Size (Rozmer papiera): Letter** alebo **A4**
4. Vyberte kartu **Features (Vlastnosti)** a potom vyberte nasledujúce položky a nastavenia:
 - **Orientation (Orientácia):** Príslušná orientácia
 - **Two-Sided Printing (Obojstranná tlač):** Políčko nezačiarkujte
 - **Copies (Počet výtlačkov):** Max. 20
5. Vyberte kartu **Advanced (Rozšírené)**, ak chcete tlačiť čiernobielo alebo meniť nastavenia množstva atramentu, farbu alebo rýchlosť tlače (režim malej pamäte).
6. Na obrazovku Print (Tlačiť) alebo Print Setup (Nastavenie tlače) sa vrátite kliknutím na tlačidlo **OK**.
7. Tlač spustíte kliknutím na tlačidlo **OK**.

pokyny na tlač

- Používajte len hárky s nálepkami špeciálne určenými pre atramentové tlačiarne.
- Do vstupného podávača nikdy nekladajte viac ako 20 hárkov s nálepkami.
- Používajte len hárky, ktoré obsahujú všetky nálepky.
- Skontrolujte, či sa hárky nelepia, či nie sú skrčené alebo či sa nálepky neoddeľujú od ochrannej vrstvy.
- Nepoužívajte plastické nálepky ani nálepky, ktoré sú číre. Na takýchto nálepkách atrament nezaschne.



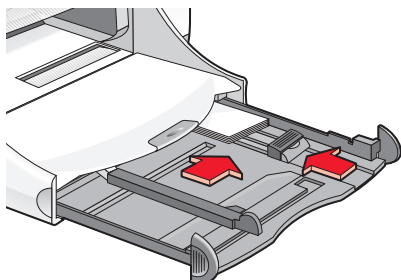
Najlepšie výsledky sa dosiahnu s produktmi HP.

vizitky, kartotékové lístky a iné malé médiá

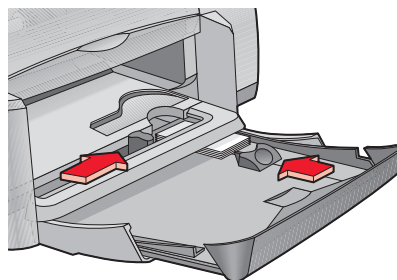
príprava tlače

1. Vytiahnite vstupný podávač.
2. Podvihnite výstupný zásobník do hornej pozície.
3. Odtiahnite vodidlá papiera a všetok papier z podávača vyberte.
4. Zarovnajte okraje lístkov alebo iných malých médií na tlač.
5. Ak má tlačiareň odklápací zásobník, použite max. 30 lístkov. Ak tlačiareň nemá odklápací zásobník, použite max. 45 lístkov.
6. Posuňte lístky, až kým sa nezastavia.

940c



920c



7. Posuňte nastavovače dĺžky papiera k okrajom lístkov tak, aby na ne doliehali.
8. Zasuňte vstupný podávač.
9. Sklopte výstupný zásobník.

tlač vizitiek, kartotékových lístkov a iných malých médií

1. Otvorte súbor, ktorý chcete vytlačiť.
2. Podľa programu, ktorý používate, zvolte pri nastavení tlače jeden z nasledujúcich postupov:
 - Kliknite na **File (Súbor) > Print (Tlač)**, potom vyberte **Properties (Vlastnosti)**
– alebo –
 - Kliknite na **File (Súbor) > Print Setup (Nastavenie tlače)**, potom vyberte **Properties (Vlastnosti)**
– alebo –
 - Kliknite na ponuku a položky **File (Súbor) > Print (Tlačiť) > Setup (Nastavenia)** a potom vyberte položku **Properties (Vlastnosti)**.

Zobrazí sa okno s vlastnosťami tlačiarene, ktoré obsahuje karty Setup (Nastavenie), Features (Vlastnosti) a Advanced (Rozšírené).
3. Vyberte kartu **Setup (Nastavenia)** a vyberte nasledujúce položky a nastavenia:
 - **Print Quality (Kvalita tlače): Normal (Normálna) alebo Best (Najvyššia)**
 - **Paper Type (Typ papiera):** Správny typ papiera
 - **Paper Size (Rozmer papiera):** Správny formát. Pozrite si možnosť Nastaviteľná veľkosť papiera, ak medzi nimi nie je uvedená veľkosť lístka.
4. Vyberte kartu **Features (Vlastnosti)** a potom vyberte nasledujúce položky a nastavenia:
 - **Orientation (Orientácia):** Príslušná orientácia
 - **Two-Sided Printing (Obojstranná tlač):** Políčko nezačiarkujte
 - **Copies (Počet výtlačkov):** Pre tlačiareň so vstupným zásobníkom max. 30, inak max. 45
5. Vyberte kartu **Advanced (Rozšírené)**, ak chcete tlačiť čiernobielo alebo meniť nastavenie množstva atramentu, farbu alebo rýchlosť tlače (režim malej pamäte).
6. Na obrazovku Print (Tlačiť) alebo Print Setup (Nastavenie tlače) sa vrátite kliknutím na tlačidlo **OK**.
7. Tlač spustíte kliknutím na tlačidlo **OK**.

pokyny na tlač

- Ak sa zobrazí správa o **out of paper (minul sa papier)**, skontrolujte, či sú kartotékové lístky alebo iné malé médiá správne umiestnené vo vstupnom podávači.
- Ak je veľkosť kartotékových lístkov alebo iných malých médií menšia ako 100 x 148 mm (4 x 5,6 palcov), nepoužívajte vstupný podávač. Použite podávač tlačiarne pre samostatné obálky na vkladanie médií po jednom kuse.



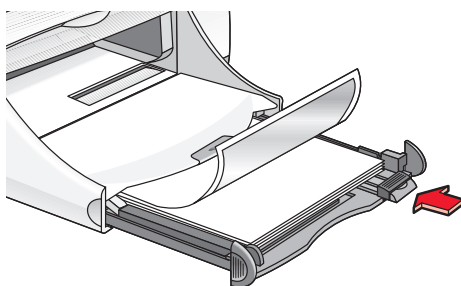
Najlepšie výsledky sa dosiahnu s produktmi HP.

fotografie

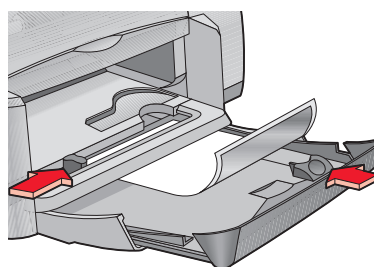
príprava tlače

1. Vytiahnite vstupný podávač.
2. Odtiahnite vodidlá papiera a všetok papier z podávača vyberte.
3. Fúknite na hrany fotografického papiera, aby sa od seba oddelili, a potom hrany zrovnajte.
4. Do vstupného podávača umiestnite max. 20 hárkov foto papiera, tlačovou stranou nadol.
5. Posuňte nastavovače papiera k okrajom foto papiera tak, aby na ne doliehali, a podávač zasuňte.

940c



920c



tlač fotografií

1. Otvorte súbor, ktorý chcete vytlačiť.

2. Podľa programu, ktorý používate, zvolte pri nastavení tlače jeden z nasledujúcich postupov:
 - Kliknite na **File (Súbor) > Print (Tlač)**, potom vyberte **Properties (Vlastnosti)**
 - alebo –
 - Kliknite na **File (Súbor) > Print Setup (Nastavenie tlače)**, potom vyberte **Properties (Vlastnosti)**
 - alebo –
 - Kliknite na ponuku a položky **File (Súbor) > Print (Tlačíť) > Setup (Nastavenia)** a potom vyberte položku **Properties (Vlastnosti)**.

Zobrazí sa okno s vlastnosťami tlačiarne, ktoré obsahuje karty Setup (Nastavenie), Features (Vlastnosti) a Advanced (Rozšírené).
3. Vyberte kartu **Setup (Nastavenia)** a vyberte nasledujúce položky a nastavenia:
 - **Print Quality (Kvalita tlače): Best (Najvyššia)**
 - **Paper Type (Typ papiera):** Vhodný typ papiera
 - **Photo Paper Printing (Tlač na fotografický papier):**
 - **PhotoREt** zabezpečí najlepšiu kvalitu tlače a najvyššiu rýchlosť
 - alebo –
 - pre zdrojové obrazy s rozlíšením väčším ako 600 dpi (vyžadujú 400 MB priestoru na pevnom disku a ich tlač je pomalá) vyberte voľbu **2400 x 1200 dpi**.
 - **Paper Size (Rozmer papiera):** Príslušný rozmer papiera
4. Vyberte kartu **Features (Vlastnosti)** a potom vyberte nasledujúce položky a nastavenia:
 - **Orientation (Orientácia):** Príslušná orientácia
 - **Two-Sided Printing (Obojstranná tlač):** Políčko nezačiarkujte
 - **Copies (Počet výtlačkov):** Max. 20
5. Vyberte kartu **Advanced (Rozšírené)**, ak chcete meniť nastavenie farby, množstva atramentu alebo čas schnutia.
6. Na obrazovku Print (Tlačíť) alebo Print Setup (Nastavenie tlače) sa vrátite kliknutím na tlačidlo **OK**.
7. Tlač spustíte kliknutím na tlačidlo **OK**.

pokyny na tlač

- Fotografie musia byť pred tlačou v elektronickom formáte. Môžete používať digitálne alebo naskenované fotografie alebo si vyžiadať z miestneho obchodu na spracovanie fotografií elektronické súbory s fotografiami, ktoré si chcete vytlačiť.
- Pre väčšinu tlače na fotografický papier vyberte možnosť **PhotoREt**.
- Ak je tlačiareň pripojená paralelným káblom, tlač fotografií môžete urýchliť hardvérovo: [Hardware ECP](#) (Extended Capabilities Port – Port s rozšírenou kapacitou).



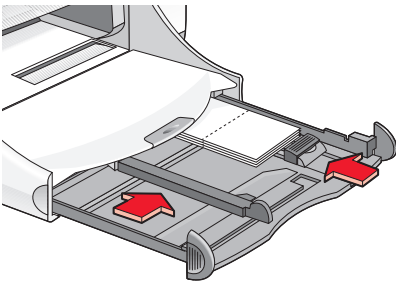
Najlepšie výsledky dosiahnete s hp photo paper (hp fotografický papier).

pohľadnice

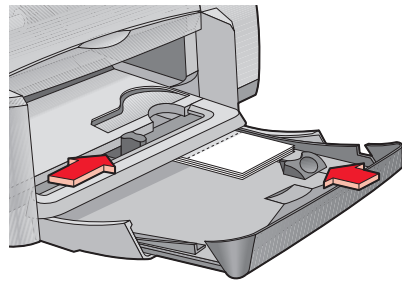
príprava na tlač

1. Vytiahnite vstupný podávač.
2. Podvihnite výstupný zásobník do hornej pozície.
3. Odtiahnite vodidlá papiera a všetok papier z podávača vyberte.
4. Fúknite na hrany pohľadníc v stohu, aby sa od seba oddelili.
5. Zrovnejte hrany pohľadníc a potom ich vložte do podávača, nie viac ako päť.
6. Potlačte pohľadnice, kým sa nezastavia.
7. Posuňte vodidlá papiera tak, aby doliehali na okraje pohľadníc.

940c



920c



8. Zasuňte vstupný podávač a sklopte výstupný zásobník.

tlač pohľadníc

1. Otvorte súbor, ktorý chcete vytlačiť.

2. Podľa programu, ktorý používate, zvolte pri nastavení tlače jeden z nasledujúcich postupov:
 - Kliknite na **File (Súbor) > Print (Tlač)**, potom vyberte **Properties (Vlastnosti)**
– alebo –
 - Kliknite na **File (Súbor) > Print Setup (Nastavenie tlače)**, potom vyberte **Properties (Vlastnosti)**
– alebo –
 - Kliknite na ponuku a položky **File (Súbor) > Print (Tlačíť) > Setup (Nastavenia)** a potom vyberte položku **Properties (Vlastnosti)**.

Zobrazí sa okno s vlastnosťami tlačiarne, ktoré obsahuje karty Setup (Nastavenie), Features (Vlastnosti) a Advanced (Rozšírené).
3. Vyberte kartu **Setup (Nastavenia)** a vyberte nasledujúce položky a nastavenia:
 - **Kvalita tlače: Normal (Normálna)** alebo **Best (Najvyššia)**
 - **Paper Type (Typ papiera)**: Vhodný typ pohľadnice
 - **Paper Size (Rozmer papiera)**: Vhodný formát pohľadnice. Ak v zozname nie je požadovaný formát pohľadnice, použite možnosť [Nastaviteľná veľkosť papiera](#).
4. Vyberte kartu **Features (Vlastnosti)** a potom vyberte nasledujúce položky a nastavenia:
 - **Orientation (Orientácia)**: Príslušná orientácia.
 - **Two-Sided Printing (Obojstranná tlač)**: Ak je to aktuálne
 - **Copies (Počet výťažkov)**: Max. 5
5. Pomocou karty **Advanced (Rozšírené)** môžete zmeniť nastavenie množstva atramentu, farby alebo času schnutia.
6. Na obrazovku Print (Tlačíť) alebo Print Setup (Nastavenie tlače) sa vrátite kliknutím na tlačidlo **OK**.
7. Tlač spustíte kliknutím na tlačidlo **OK**.

pokyny pre tlač

- Poskladané pohľadnice pred vložením do vstupného podávača rozložte.
- Ak sa zobrazí správa **out of paper (minul sa papier)**, skontrolujte, či sú pohľadnice správne umiestnené vo vstupnom podávači.
- Ak sú rozmery pohľadníc menšie ako 100 x 148 mm (4 x 5,6 palca), nepoužívajte vstupný podávač. Použite podávač tlačiarne na samostatné obálky a vkladajte pohľadnice postupne po jednom kuse.



Najlepšie výsledky sa dosiahnu s produktmi HP.

plagáty

príprava tlače

1. Vytiahnite vstupný podávač.
2. Odtiahnite vodidlá papiera a všetok papier z podávača vyberte.
3. Vzduchom oddelte od seba okraje hárkov plagátu, potom ich zarovnajete.
4. Hárky umiestnite do vstupného podávača.
5. Vodidlá papiera posuňte až tesne k hárkom a zásobník zasuňte.

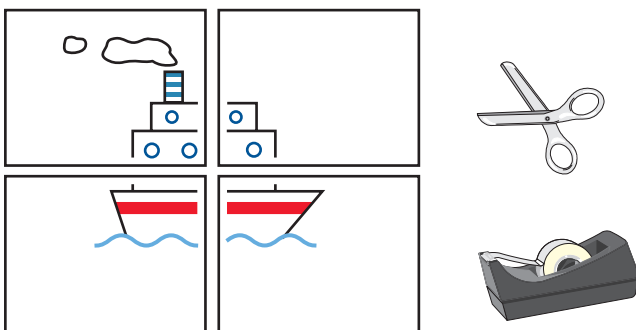
tlač plagátov

1. Otvorte súbor, ktorý chcete vytlačiť.
2. Podľa programu, ktorý používate, zvolte pri nastavení tlače jeden z nasledujúcich postupov:
 - Kliknite na **File (Súbor) > Print (Tlač)**, potom vyberte **Properties (Vlastnosti)**
– alebo –
 - Kliknite na **File (Súbor) > Print Setup (Nastavenie tlače)**, potom vyberte **Properties (Vlastnosti)**
– alebo –
 - Kliknite na ponuku a položky **File (Súbor) > Print (Tlačiť) > Setup (Nastavenia)** a potom vyberte položku **Properties (Vlastnosti)**.Zobrazí sa okno s vlastnosťami tlačiarne, ktoré obsahuje karty Setup (Nastavenie), Features (Vlastnosti) a Advanced (Rozšírené).
3. Vyberte kartu **Setup (Nastavenie)** a vyberte nasledujúce položky a nastavenia:
 - **Paper Type (Typ papiera): Plain Paper (Obyčajný papier)**
 - **Print Quality (Kvalita tlače): Normal (Normálna)**
 - **Paper Size (Rozmer papiera): Príslušný rozmer**

4. Vyberte kartu **Features (Vlastnosti)** a potom vyberte nasledujúce položky a nastavenia:
 - **Orientation (Orientácia)**: Príslušná orientácia
 - **Poster Printing (Tlač plagátov)**: Vyberte túto možnosť a potom **2x2**, **3x3**, alebo **4x4**
 - **Two-Sided Printing (Obojstranná tlač)**: Políčko nezačiarkujte
 - **Copies (Výtlačky)**: Počet výtlačkov
5. Vyberte kartu **Advanced (Rozšírené)**, ak chcete meniť nastavenia farby, množstva atramentu alebo rýchlosť tlače (režim malej pamäte).
6. Na obrazovku Print (Tlačiť) alebo Print Setup (Nastavenie tlače) sa vrátite kliknutím na tlačidlo **OK**.
7. Tlač spustíte kliknutím na tlačidlo **OK**.

pokyny na tlač

Po vytlačení odstráňte hrany hárkov a hárky zlepte do plagáta.



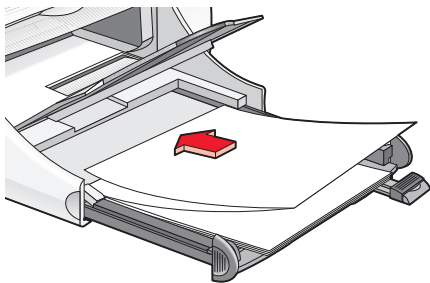
Najlepšie výsledky sa dosiahnu s produktmi HP.

pruhy

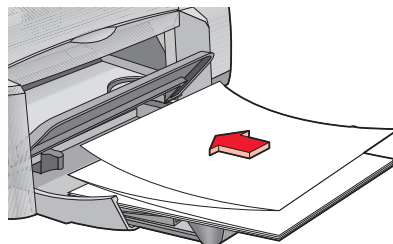
príprava tlače

1. Vytiahnite vstupný podávač.
2. Odtiahnite vodidlá papiera a všetok papier z podávača vyberte.
3. Podvihnite výstupný zásobník.
4. Pripravte si papier s najviac 20 hárkami pruhového papiera. Z papiera odstráňte perforované okraje.
5. Pruh papiera založte do vstupného podávača voľnou hranou oproti tlačiarni.
6. Nastavovače okrajov papiera posuňte tak, aby doliehali na okraje pruhového papiera.
7. Zasuňte vstupný podávač. Výstupný zásobník ponechajte zodvihnutý.

940c



920c



tlač pruhov

1. Otvorte súbor, ktorý chcete vytlačiť.

2. Podľa programu, ktorý používate, zvolte pri nastavení tlače jeden z nasledujúcich postupov:
 - Kliknite na **File (Súbor) > Print (Tlač)**, potom vyberte **Properties (Vlastnosti)**
 - alebo –
 - Kliknite na **File (Súbor) > Print Setup (Nastavenie tlače)**, potom vyberte **Properties (Vlastnosti)**
 - alebo –
 - Kliknite na ponuku a položky **File (Súbor) > Print (Tlačíť) > Setup (Nastavenia)** a potom vyberte položku **Properties (Vlastnosti)**.

Zobrazí sa okno s vlastnosťami tlačiarne, ktoré obsahuje karty Setup (Nastavenie), Features (Vlastnosti) a Advanced (Rozšírené).

3. Vyberte kartu **Setup (Nastavenia)** a vyberte nasledujúce položky a nastavenia:
 - **Banner Printing (Tlač na pruhový papier)**: Políčko začiarknite
 - **Paper Type (Typ papiera)**: **hp banner paper (hp pruhový papier)**
 - **Paper Quality (Kvalita tlače)**: **Normal (Normálna)**
 - **Rozmer papiera**: **Banner (Pruh) [A4 (210 x 297 mm)]** alebo **Banner (Pruh) [Letter (8,5 x 11 palca)]**



Ak zvolíte **Banner Printing (Tlač pruhu)**, typ papiera sa nastaví na **hp banner paper (hp pruhový papier)** a formát papiera sa automaticky nastaví na **Banner (Pruh)**.

4. Vyberte kartu **Features (Vlastnosti)** a potom vyberte nasledujúce položky a nastavenia:
 - **Orientation (Orientácia)**: Príslušná orientácia
 - **Two-Sided Printing (Obojstranná tlač)**: Políčko nezačiarkujte
 - **Copies (Výtlačky)**: Max. 20
5. Ak chcete tlačiť čiernobielo alebo meniť nastavenie množstva atramentu, farbu alebo rýchlosti tlače (režim malej pamäte), vyberte kartu **Advanced (Rozšírené)**.
6. Na obrazovku Print (Tlačíť) alebo Print Setup (Nastavenie tlače) sa vrátite kliknutím na tlačidlo **OK**.
7. Tlač spustíte kliknutím na tlačidlo **OK**.

pokyny na tlač

Súbor *úvodné poznámky* (*release notes*) popisuje problémy, ktoré sa môžu vyskytnúť pri tlači pruhov z rôznych programov. Tieto informácie sa zobrazia po kliknutí na **Start (Štart) > Programs (Programy) > hp deskjet series > release notes (úvodné poznámky)**.



Najlepšie výsledky sa dosiahnu s produktmi HP.

nažehľovačky

príprava tlače

1. Vytiahnite vstupný podávač.
2. Odtiahnite vodidlá papiera a všetok papier z podávača vyberte.
3. Fúknite na hrany papiera s nažehľovačkami, aby sa od seba oddelili, a potom zrovnajte ich okraje.
4. Papier s nažehľovačkami vložte do podávača tlačiteľnou stranou obrátenou dolu.
5. Posuňte nastavovače papiera tak, aby doliehali na okraje nažehľovacieho papiera, a zasuňte vstupný podávač.

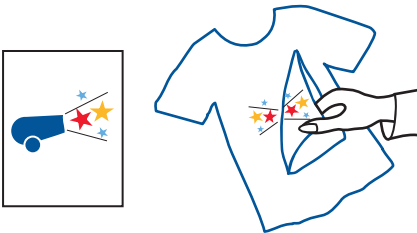
tlač nažehľovačiek

1. Otvorte súbor, ktorý chcete vytlačiť.
2. Podľa programu, ktorý používate, zvolte pri nastavení tlače jeden z nasledujúcich postupov:
 - Kliknite na **File (Súbor) > Print (Tlač)**, potom vyberte **Properties (Vlastnosti)**
– alebo –
 - Kliknite na **File (Súbor) > Print Setup (Nastavenie tlače)**, potom vyberte **Properties (Vlastnosti)**
– alebo –
 - Kliknite na ponuku a položky **File (Súbor) > Print (Tlačiť) > Setup (Nastavenia)** a potom vyberte položku **Properties (Vlastnosti)**.Zobrazí sa okno s vlastnosťami tlačiarne, ktoré obsahuje karty Setup (Nastavenie), Features (Vlastnosti) a Advanced (Rozšírené).
3. Vyberte kartu **Setup (Nastavenia)** a vyberte nasledujúce položky a nastavenia:
 - **Print Quality (Kvalita tlače): Normal (Normálna)** alebo **Best (Najvyššia)**
 - **Paper Type (Typ papiera): hp iron-on t-shirt transfers (nažehľovačky hp)**
 - **Rozmer papiera: Letter** alebo **A4**

4. Vyberte kartu **Features (Vlastnosti)** a potom vyberte nasledujúce položky a nastavenia:
 - **Orientation (Orientácia): Zrkadlový obraz**
 - **Two-Sided Printing (Obojstranná tlač):** Políčko nezačiarkujte
 - **Copies (Výtlačky):** Počet výtlačkov
5. Na karte **Advanced (Rozšírené)** môžete zmeniť nastavenie množstva atramentu, farby, času schnutia alebo rýchlosť tlače (režim malej pamäte).
6. Na obrazovku Print (Tlačíť) alebo Print Setup (Nastavenie tlače) sa vrátite kliknutím na tlačidlo **OK**.
7. Tlač spustíte kliknutím na tlačidlo **OK**.

pokyny na tlač

Keď tlačíte zrkadlový obraz nažehľovačky, text a obrázky budú vodorovne obrátené v porovnaní s obrazom na monitore.



Najlepšie výsledky dosiahnete pri tlači na hp iron-on t-shirt transfer paper (nažehľovačky značky hp).

obojsstranná tlač s ručným obrátením papiera

príprava tlače

1. Z výstupného zásobníka vyberte papier.
2. Vytiahnite vstupný podávač a vložte do neho papier.
3. Vodidlá papiera posuňte až tesne ku papieru.
4. Zasuňte vstupný podávač.

tlač s ručným zásahom

1. Otvorte súbor, ktorý chcete vytlačiť. Skontrolujte, či dokument, ktorý tlačíte, má aspoň dve strany.
2. Podľa programu, ktorý používate, pri voľbe nastavení tlače zvolte jeden z nasledujúcich postupov:
 - Kliknite na **File (Súbor) > Print (Tlač)**, potom vyberte **Properties (Vlastnosti)**
– alebo –
 - Kliknite na **File (Súbor) > Print Setup (Nastavenie tlače)**, potom vyberte **Properties (Vlastnosti)**
– alebo –
 - Kliknite na ponuku a položky **File (Súbor) > Print (Tlačiť) > Setup (Nastavenia)** a potom vyberte položku **Properties (Vlastnosti)**.

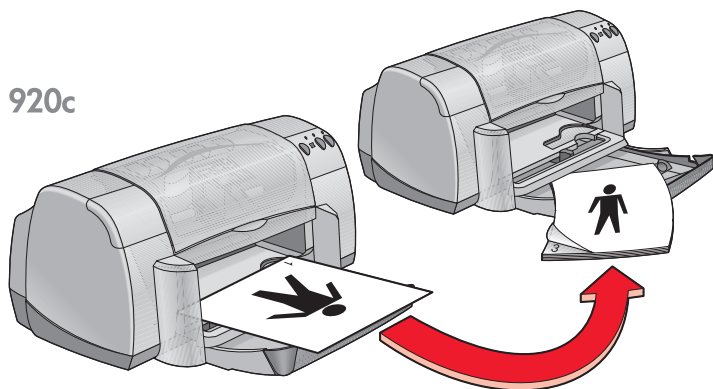
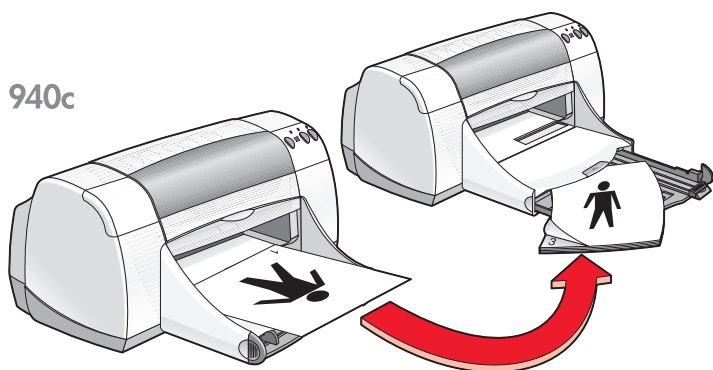
Zobrazí sa okno s vlastnosťami tlačiarne, ktoré obsahuje karty Setup (Nastavenie), Features (Vlastnosti) a Advanced (Rozšírené).

3. Vyberte kartu **Setup (Nastavenia)** a vyberte nasledujúce položky a nastavenia:
 - **Print Quality (Kvalita tlače)**: Požadovaná kvalita tlače
 - **Paper Type (Typ papiera)**: Vhodný typ papiera*
 - **Paper Size (Rozmer papiera)**: Vhodný rozmer papiera*

* *Obojsstrannú tlač je možné použiť s mnohými typmi papiera — vrátane fotografického papiera, priehľadných fólií, pruhového papiera, alebo nažehľovačiek*

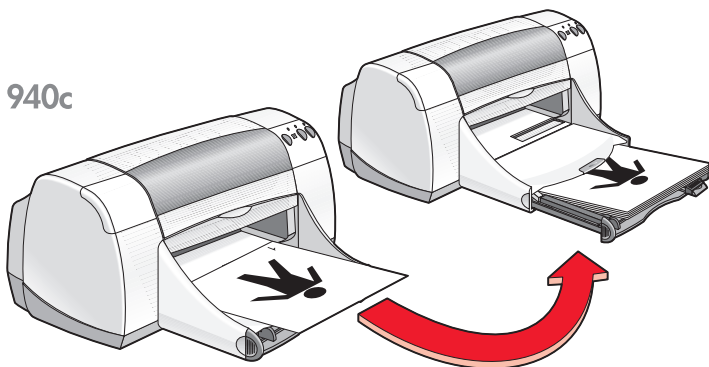
4. Vyberte kartu **Features (Vlastnosti)** a potom vyberte nasledujúce položky a nastavenia:
 - **Orientation (Orientácia)**: Príslušná orientácia
 - **Two-Sided Printing (Obojstranná tlač)**: Políčko začiarknite
Zobrazí sa dialógové okno Okraje pri obojstrannej tlači.
 - a. Vyberte požadovaný obsah stránky. Na obrazovku Features (Vlastnosti) sa vrátite kliknutím na tlačidlo **OK**.
 - b. Vyberte možnosť **Book (Kniha)** (viazanie na bočnej strane) alebo **Tablet (Blok)** (viazanie na vrchnej strane).
 - c. Ak máte HP Two-Sided Printing Accessory (nainštalovaný voliteľný modul HP pre obojstrannú tlač) (*nie je k dispozícii pre všetky modely tlačiarní*), zrušte voľbu **Automatic (Automaticky)**.
5. Zvoľte počet výtlačkov.
6. Vyberte kartu **Advanced (Rozšírené)** ak chcete meniť nastavenie farby, množstva atramentu, čas schnutia alebo rýchlosť tlače (režim malej pamäte).
7. Kliknutím na tlačidlo **Apply (Použiť)** a potom na **OK** sa vrátite na obrazovku Print (Tlačiť) alebo Print Setup (Nastavenie tlače).
8. Tlač spustíte kliknutím na tlačidlo **OK**.
Pri opakovanom zakladaní papiera sa riad'te pokynmi na obrazovke.

9. Ak sa papier založil správne, kliknite na tlačidlo **Continue** (**Pokračovať**).

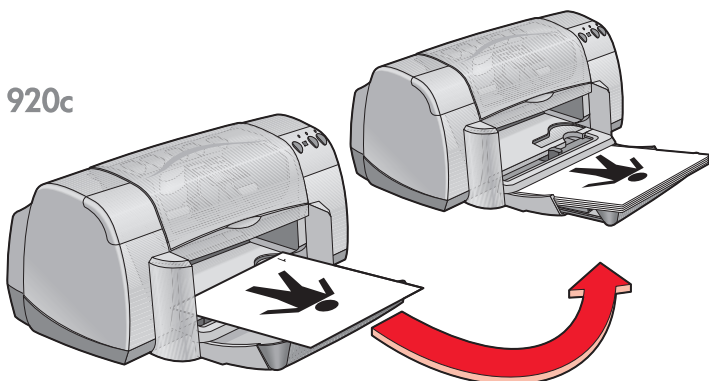


Knižná väzba

940c



920c



Bloková väzba

pokyny na tlač

- Tlačiareň ako prvé automaticky tlačí stránky s nepárnym číslovaním. Po vytlačení stránok s nepárnym číslovaním sa zobrazí hlásenie s výzvou na opakované založenie papiera, aby sa mohli vytlačiť stránky s párnym číslovaním.
- Ak ste si zakúpili voliteľný modul HP pre obojstrannú tlač, môžete tlačiť na obe strany papiera automaticky. Postupujte podľa pokynov uvedených pri výrobku. (*Modul HP pre obojstrannú tlač nie je možné použiť s každým typom tlačiarne.*)



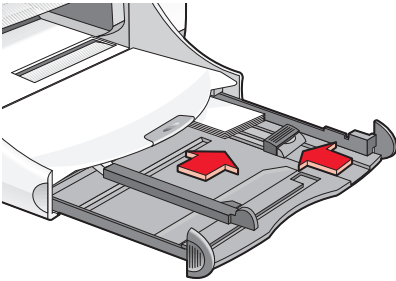
Najlepšie výsledky sa dosiahnu s produktmi HP.

nastavitelná veľkosť papiera

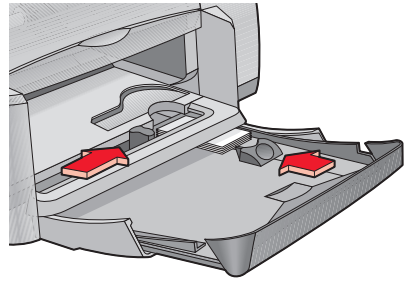
príprava tlaču

1. Podvihnite výstupný zásobník.
2. Do vstupného podávača vložte tlačovú stranou nadol papier alebo iné médiá na tlač.
3. Papier posuňte dopredu na doraz.

940c



920c



4. Posuňte vodidlá papiera tak, aby doliehali na okraje médií a zasuňte vstupný podávač.
5. Sklopte výstupný zásobník.

definovanie vlastnej veľkosti papiera

1. Otvorte súbor, ktorý chcete vytlačiť.

2. Podľa programu, ktorý používate, zvolte pri nastavení tlače jeden z nasledujúcich postupov:
 - Kliknite na **File (Súbor) > Print (Tlač)**, potom vyberte **Properties (Vlastnosti)**
– alebo –
 - Kliknite na **File (Súbor) > Print Setup (Nastavenie tlače)**, potom vyberte **Properties (Vlastnosti)**
– alebo –
 - Kliknite na ponuku a položky **File (Súbor) > Print (Tlačíť) > Setup (Nastavenia)** a potom vyberte položku **Properties (Vlastnosti)**.Zobrazí sa okno s vlastnosťami tlačiarne, ktoré obsahuje karty Setup (Nastavenie), Features (Vlastnosti) a Advanced (Rozšírené).
3. Vyberte kartu **Setup (Nastavenie)** a potom vo voľbe Paper Size (Rozmer papiera) vyberte položku **User Defined Paper Size (Rozmer papiera definovaný používateľom)**.
Zobrazí sa dialógové okno User Defined Paper Size (Rozmer papiera definovaný používateľom).
4. Zadáajte šírku a dĺžku vášho papiera.
Šírka papiera musí byť od 77 do 215 mm (3 x 8,5 palca). Dĺžka papiera musí byť od 127 do 356 mm (5 x 14 palca).
5. Kliknutím na tlačidlo **OK** sa obnoví obrazovka Setup (Nastavenie).
6. Kliknite na tlačidlo **Apply (Použiť)** a tlačidlom **OK** nové nastavenie aktivujte.
7. Tlač spustíte kliknutím na tlačidlo **OK**.

pokyny na tlač

- Ak sú rozmery papiera, na ktorý tlačíte menšie ako 100 x 148 mm (4 x 5,6 palca), nepoužívajte vstupný podávač. Na vkladanie papiera alebo iných médií použite podávač samostatných obálok. Papier alebo iné médium vkladajte po jednom kuse.
- Nastaviteľnú veľkosť papiera nie je možné použiť pri tlači plagátov alebo pruhov.

Pozrite si tiež:

[tlač plagátov](#)

[tlač pruhov](#)

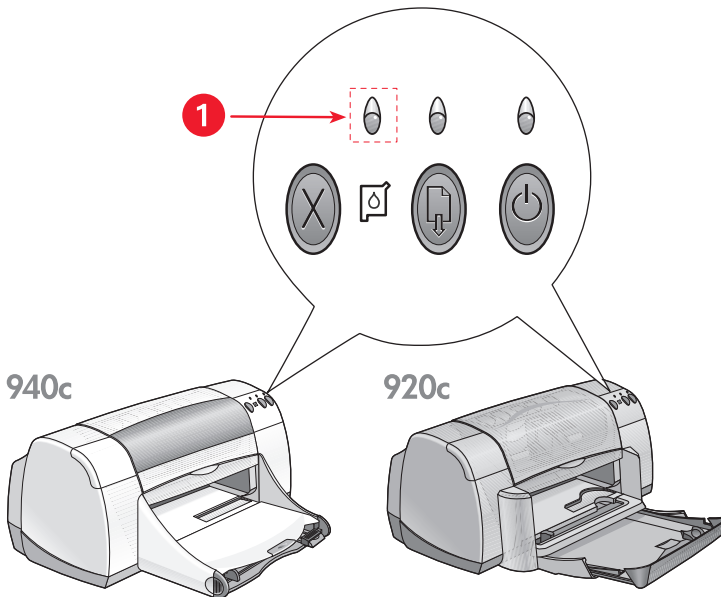
údržba produktu

- kontrolka print cartridge status (stavu tlačovej kazety)
- výmena tlačových kaziet
- zarovnávanie tlačových kaziet
- automatické čistenie tlačových kaziet
- ručné čistenie tlačových kaziet
- čistenie tlačiarne
- napĺňanie tlačových kaziet
- údržba tlačových kaziet
- čísla tlačových kaziet
- hp deskjet toolbox (okno panel s nástrojmi hp deskjet)

kontrolka print cartridge status (stavu tlačovej kazety)

čo signalizuje kontrolka print cartridge status (stavu tlačovej kazety)

Kontrolka Print Cartridge Status (Stavu Tlačovej Kazety) bliká, ak je v jednom alebo oboch tlačových kazetách nedostatok atramentu, ak je kazeta (alebo kazety) nesprávne nainštalovaná alebo ak nepracuje správne. Kontrolka bliká aj v prípade, ak sa používa nevhodný typ tlačovej kazety.

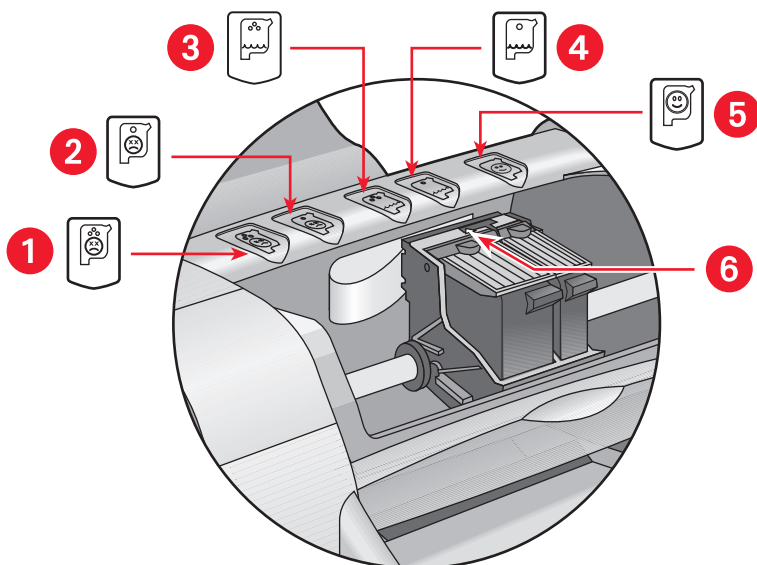


1. kontrolka Print Cartridge Status (Stavu Tlačovej Kazety)

Ak je v kazete nedostatok atramentu, kontrolka Print Cartridge Status (Stavu Tlačovej Kazety) po otvorení vrchného krytu tlačiarne blikáť prestane. Ak problém nespôsobil nedostatok atramentu, kontrolka bliká aj po otvorení vrchného krytu.

kontrola print cartridge status (stavu tlačovej kazety)

Ak kontrolka Print Cartridge Status (Stavu Tlačovej Kazety) bliká, otvorte vrchný kryt tlačiarne. Žltá šípka na držiaku tlačovej kazety smeruje k tej z piatich ikôn Print Cartridge Status (Stavu Tlačovej Kazety), ktorá indikuje presný charakter problému.



1. ikona problému s trojfarebnou kazetou
2. ikona problému s čiernou kazetou
3. ikona nízkeho stavu atramentu v trojfarebnej kazete
4. ikona nízkeho stavu atramentu v čiernej kazete
5. ikona správneho fungovania kaziet
6. šípka žltého indikátora

odstraňovanie problémov s trojfarebnou alebo čiernou kazetou

Ak žltá šípka smeruje k ikone indikujúcej problém s tlačovou kazetou, kazeta chýba, je nesprávne nainštalovaná alebo sa pre tlačiareň nehodí. Problém odstránite jedným z nasledujúcich spôsobov:

- Ak kazeta chýba, nainštalujte vhodnú kazetu. Tlačiareň potrebuje k prevádzke čiernu aj trojfarebnú kazetu.
- Ak sú obidve kazety nainštalované, vyberte ich a vložte naspäť.
- Ak problém pretrváva, skontrolujte, či je nainštalovaná tlačová kazeta.
- Ak sa problém neodstránil, kazety vymeňte.

riešenie problémov s nedostatkom atramentu

Ak šípka ukazuje na ikonu nízkeho stavu atramentu v trojfarebnej alebo čiernej kazete, vymeňte zodpovedajúcu kazetu.

kontrola, či je problém vyriešený

Ak šípka smeruje k ikone signalizujúcej, že kazety sú v poriadku, obidve tlačové kazety sú prevádzky schopné a problém sa vyriešil.

Pozrite si tiež:

[výmena tlačových kaziet](#)
[čísla tlačových kaziet](#)

výmena tlačových kaziet

Pred kúpou náhradných tlačových kaziet skontrolujte správnosť ich čísiel.

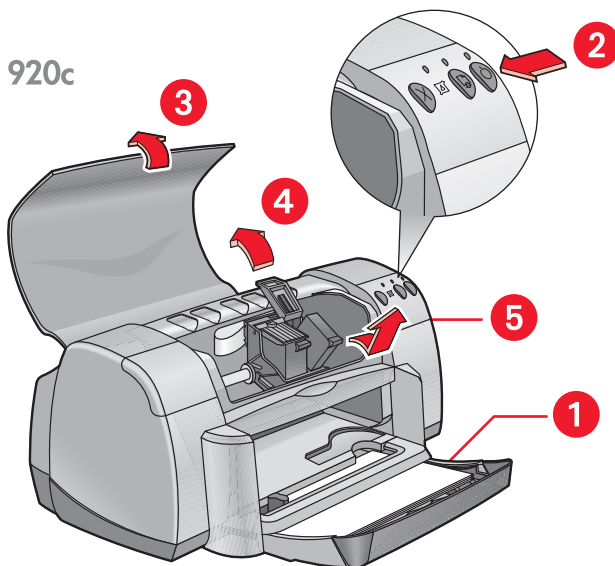
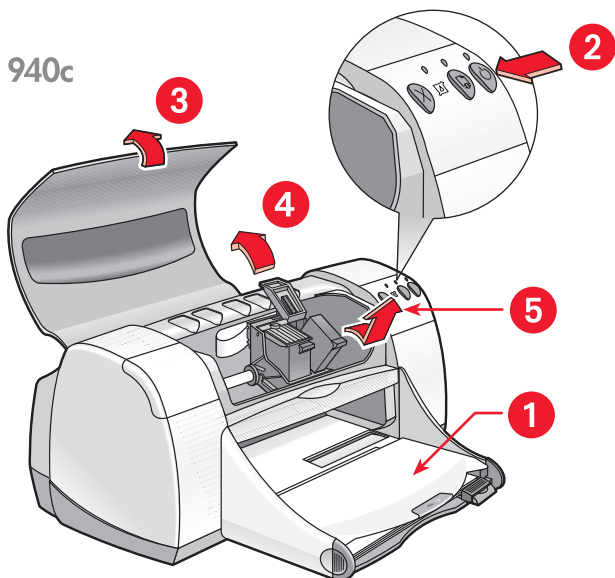
Prázdnu tlačovú kazetu ponechajte až do výmeny v držiaku. Prevádzka tlačiarne si vyžaduje obe tlačové kazety.



Výstraha! Tak nové, ako aj použité tlačové kazety uskladňujte mimo dosahu detí.

Výmena tlačovej kazety:

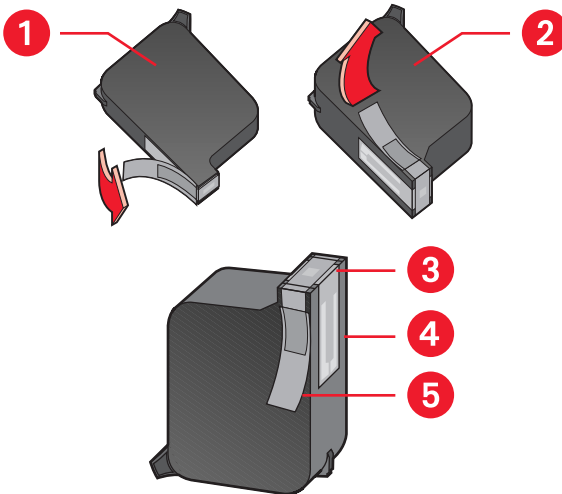
1. Skontrolujte, či je výstupný zásobník v dolnej polohe.
Ak má tlačiareň sklápací zásobník, skontrolujte, či je sklopený.
2. Tlačidlom **Power (Napájanie)** tlačiareň zapnite.
3. Otvorte vrchný kryt.
Držiaky sa presunú do stredu tlačiarne.
4. Zodvihnite poistné ramienko držiaka.
5. Tlačovú kazetu vytiahnite z držiaka a vyhodte ju.



1. výstupný zásobník (sklopený) 2. stlačte tlačidlo Power (Napájanie) 3. otvorte vrchný kryt 4. podvihnite poistné ramienko držiaka kazety 5. vyberte kazetu

6. Novú kazetu vyberte z obalu a opatrne odstráňte ochrannú vinylovú pásku.

Pozor! Nedotýkajte sa tlačovej trysky ani medených kontaktov tlačovej kazety. Dotykom sa môžu trysky zaniest, vzniknú problémy s atramentom alebo sa naruší elektrické prepojenie. Neodstraňujte medené prúžky. Zabezpečujú elektrické kontakty.



1. čierna kazeta 2. farebná kazeta 3. atramentové trysky 4. medené kontakty – nedotýkajte sa medených kontaktov, ani ich neodstraňujte 5. ochranná vinylová páska – odstráňte iba ochrannú vinylovú pásku
7. Tlačovú kazetu pevne zasuňte do držiaka. Zaistite poistné ramienko držiaka.
Cvaknutie signalizuje bezpečné zaistenie.
8. Zatvorte vrchný kryt.
Ak kontrolka Print Cartridge Status (Stavu Tlačovej Kazety) neprestáva blikať po nainštalovaní novej tlačovej kazety, podľa čísla kazety skontrolujte, či bola nainštalovaná správna kazeta.
9. Pre optimálnu kvalitu tlače tlačové kazety zarovnajte.

Pozrite si tiež:

[zarovnávanie tlačových kaziet](#)
[čísla tlačových kaziet](#)

zarovňavanie tlačových kaziet

Po výmene tlačovej náplne ju zarovnajete, aby ste dosiahli najvyššiu možnú kvalitu tlače. Zarovňavanie sa vykonáva z okna HP Deskjet Toolbox (Panel s nástrojmi HP Deskjet).

1. Jedným z nasledujúcich postupov otvorte okno HP Deskjet Toolbox (Panel s nástrojmi HP Deskjet):
 - Kliknite na **Start (Štart) > Programs (Programy) > hp deskjet series Toolbox (panel s nástrojmi hp deskjet series)**
– alebo –
 - Kliknite pravým tlačidlom myši na TaskAgent (Agenta úloh) a vyberte **Open Toolbox (Otvoriť panel s nástrojmi)**.
2. Kliknite na **Align the Print Cartridges (Zarovnať tlačové kazety)** a dodržiavajte pokyny na obrazovke.

Počas zarovňavania sa vytlačia dve strany. S cieľom zistiť, či prebehlo zarovnanie úspešne, budete požiadaný, aby ste preskúmali vzory vytlačené na každej strane.

Pozrite si tiež:

[výmena tlačových kaziet](#)

automatické čistenie tlačových kaziet

Ak sa na vytlačенých stránkach nevytlačili linky alebo body alebo ak stránky obsahujú prúžky jednotlivých farebných atramentov, tlačové kazety sa musia vyčistiť.

Tlačové kazety sa automaticky čistia nasledujúcim postupom:

1. Otvorte si okno HP Deskjet Toolbox (Panel s nástrojmi HP Deskjet).
2. Vyberte kartu **Printer Services (Služby tlačiarne)**.
3. Vyberte položku **Clean the Print Cartridges (Čistenie tlačových kaziet)** a pokračujte podľa pokynov na obrazovke.



Ak sa chcete o funkcii automatického čistenia dozvedieť viac, ukážte na voľbu Čistenie tlačových kaziet a pravým tlačidlom myši zobrazte dialógové okno **What's This? (Čo je toto?)**. Ďalšie informácie získate kliknutím na dialógové okno **What's This? (Čo je toto?)**.

Ak na výtlačkoch po čistení stále chýbajú niektoré čiary alebo bodky, je možné, že v kazete je nedostatok atramentu. V takom prípade sa jedna alebo obidve tlačové kazety musia vymeniť.

Ak sa vyčistením problém s atramentovými prúžkami nevyrieši, musia sa ručne vyčistiť tlačové kazety a ich držiaky.



Tlačové kazety čistite, len keď je to potrebné. Zbytočným čistením sa míňa atrament a skrakuje životnosť kazety.

Pozrite si tiež:

[ručné čistenie tlačových kaziet](#)

[výmena tlačových kaziet](#)

ručné čistenie tlačových kaziet

Ak sa tlačiareň používa v prašnom prostredí, vo vnútri skrinky sa môže usadzovať malé množstvo cudzích častíc. Tvorí ich prach, vlasy a vlákna z koberca či odevov. Ak sa dostanú do tlačových kaziet alebo ich držiakov, môžu znehodnotiť vytlačené stránky atramentovými prúžkami a škvrnami. Vzniku atramentových prúžkov sa dá jednoducho zabrániť ručným vyčistením kaziet a držiakov.

čistiace prostriedky

Na čistenie tlačových kaziet a držiakov budete potrebovať nasledujúce prostriedky a pomôcky:

- Destilovanú alebo pitnú fľaškovú vodu. Voda z vodovodu obsahuje nečistoty, ktoré poškodzujú tlačové kazety.
- Vatové tampóny alebo mäkkú látku bez chuchvalcov, ktorá sa neprilepí na kazety.

Dbajte, aby vám pri čistení atrament neznečistil ruky alebo odev.

príprava na čistenie

Pred čistením tlačové kazety z tlačiarne vyberte.

1. Skontrolujte, či je vstupný podávač a sklápací zásobník (ak je na tlačiarňu nainštalovaný) sklopený.
2. Tlačiareň zapnite tlačidlom **Power (Napájanie)**, potom otvorte horný kryt.
Tlačové kazety sa presunú do stredu tlačiarne.
3. Odpojte sieťový kábel na zadnej stene tlačiarne.
4. Tlačové kazety vyberte a umiestnite ich na hárok papiera atramentovými tryskami nahor.

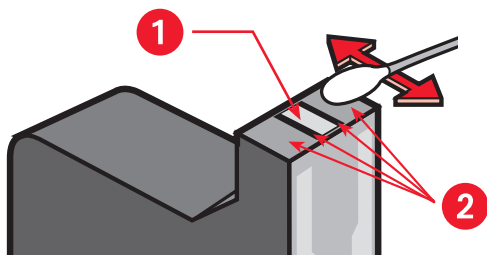
Kazety nenechajte mimo tlačiarne dlhšie ako 30 minút.

Pozor! Nedotýkajte sa tlačovej trysky ani medených kontaktov tlačovej kazety. Neodstraňujte medené prúžky.

čistenie tlačových kaziet a držiaka tlačových kaziet

1. Okraj čistého vatového tampóna namočte do destilovanej vody a prebytočnú vodu odstráňte.
2. Podľa obrázka vyčistite tampónom prednú stranu a hrany prvej tlačovej kazety.

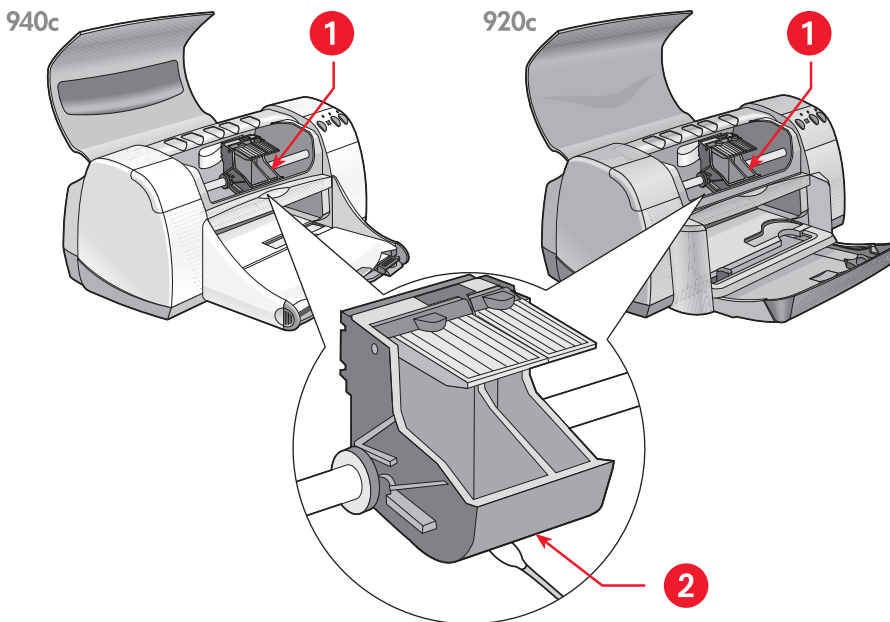
Nikdy neutierajte platničku s tryskou.



1. platnička s tryskou 2. vyčistite tieto plochy

3. Skontrolujte, či sa na prednej strane a hranách tlačovej kazety nenachádzajú vlákna.
Ak vlákna nájdete, zopakujte kroky 1 a 2.
4. Kroky 1 až 3 zopakujte aj pre druhú tlačovú kazetu.

5. Čistými zvlhčenými tampónmi poutierajte spodné steny držiaka tlačových kaziet.
Postup opakujte, kým tampón nebude čistý, bez stôp po atramente.



1. držiak tlačovej kazety 2. stena držiaka

6. Tlačové kazety vložte naspäť a zatvorte vrchný kryt tlačiarne.
7. Pripojte sieťový kábel na zadnej stene tlačiarne.
8. Vytlačte skúšobnú stranu. V okne [HP Deskjet Toolbox \(Panel s nástrojmi HP Deskjet\)](#) na karte Printer Services (Služby tlačiarne) kliknite na príkaz **Print a Test Page (Vytlačiť skúšobnú stranu)**.
9. Ak sa na výtlačku stále objavujú atramentové flaky, čistenie zopakujte.

čistenie tlačiarne

skrinka tlačiarne

Tlačiareň vystrekuje na papier atrament vo forme jemnej hmly. Malé množstvá atramentu sa pritom môžu časom usadiť na skrinke tlačiarne. Krabicu je možné čistiť jemnou navlhčenou handričkou, ktorou zotriete prach, šmuhy, škrvny a rozliaty atrament. Používajte len vodu. Nepoužívajte čistiace prostriedky a saponáty určené pre domácnosti.

vnútro tlačiarne

Vnútro tlačiarne udržiavajte podľa nasledujúcich pokynov:

- Čistite iba tlačové kazety a držiak tlačových kaziet. Vo vnútri tlačiarne nečistite žiadne iné časti.
- Tyčku, na ktorej sa držiaky tlačových kaziet pohybujú, nemažte. Hluk, ktorý spôsobuje v novej tlačiarňi pohybujúci sa držiak, nesignalizuje závalu. V priebehu používania sa hluk stratí.
- Zabráňte preniknutiu tekutín do vnútra tlačiarne.



Pri manipulácii a uskladnení umiestňujte tlačiareň do vodorovnej polohy. Dosiahnete tak maximálnu výkonnosť a spoľahlivosť prevádzky.

Pozrite si tiež:

[ručné čistenie tlačových kaziet](#)

napĺňanie tlačových kaziet

Tlačové kazety HP nenapĺňajte. Opakované napĺňanie tlačových kaziet spôsobuje, že elektronické aj mechanické súčasti tlačovej kazety sa používajú dlhšie, ako je ich normálna životnosť. Napĺňanie môže spôsobiť aj iné problémy, ako sú:

- **Znížená kvalita tlače.** Atramenty od iných dodávateľov, ako od spoločnosti HP, môžu obsahovať častice, ktoré zanášajú trysky kaziet a znižujú tak kvalitu tlače. Môžu sa v nich nachádzať aj prvky, ktoré vyvolávajú koróziu elektrických súčastí kaziet, čo negatívne ovplyvní kvalitu tlače.
- **Možné poškodenie.** Atrament môže z naplnenej kazety vytekať na elektrické súčasti tlačiarne. Vytečený atrament môže poškodiť tlačiareň, čo skráti jej životnosť a vyžiada si náklady na opravu.

Pozor! Na poškodenie spôsobené úpravami alebo opakovaným napĺňaním tlačových kaziet HP sa vyslovene nevzťahuje záruka HP.

Tlačiareň poskytne najlepšie výsledky s pôvodnými tlačovými kazetami HP naplnenými priamo výrobcom.

Pozrite si tiež:

[čísla tlačových kaziet](#)

údržba tlačových kaziet

Nasledujúce rady pomôžu udržiavať tlačové kazety HP a zabezpečiť trvalú kvalitu tlače:

- Všetky tlačové kazety uskladňujte v uzavretom pôvodnom balení. Tlačové kazety sa uskladňujú pri izbovej teplote (16–27 °C).
- Ak kazetu vyberiete z uzatvoreného pôvodného balenia a nepoužívate ju, uskladňujte ju vo vzduchotesne uzavretom puzdre. Kazety majú byť pri uskladnení položené tryskou hore. Zabezpečte, aby sa trysiek nič nedotýkalo.
- Ak ste z kazety odstránili vinylovú pásku, nepokúšajte sa ju prilepiť späť. Prilepením pásky sa tlačová kazeta poškodí.
- Kazetu nainštalovanú do tlačiarne vyberajte z držiakov len pri ručnom čistení. Zabráňte tak odparovaniu atramentu alebo upchatiu kazety.

Pozor! Tlačiareň neodpájajte zo siete, pokiaľ sa neskončila tlač a tlačiareň nie je vypnutá. Po skončení tlače sa držiak tlačovej kazety vráti automaticky do štandardnej pozície na pravej strane tlačiarne. Kazety vysychajú, ak nie sú umiestnené v parkovacej polohe.

číslo tlačových kaziet

Pri výmene tlačových kaziet v tlačiarni HP Deskjet si kupujte kazety s nasledujúcimi číslami:

- **Čierna:** HP 6615A Series alebo HP č. 15
- **Trojfarebná:** HP C6578 Series alebo HP č. 78

hp deskjet toolbox (okno panel s nástrojmi hp deskjet)

Okno HP Deskjet Toolbox (panel s nástrojmi HP Deskjet) obsahuje mnoho užitočných nástrojov, ktoré umožnia vytlačiť testovaciu stranu, ako aj vyčistiť a zarovnať tlačovú kazetu alebo skontrolovať odhadovaný stav atramentu v nej.

Ak ste si kúpili HP Two-Sided Printing Accessory (voliteľný model HP pre obojstrannú tlač) (*nie je k dispozícii pre všetky typy tlačiarní*), môžete ho zapnúť v okne Toolbox (Panel s nástrojmi).

Okno HP Deskjet Toolbox (Panel s nástrojmi HP Deskjet) sa otvára jedným z nasledujúcich spôsobov:

- Kliknite na **Start (Štart) > Programs (Programy) > hp deskjet series Toolbox (panel s nástrojmi hp deskjet series)**
– alebo –
- Kliknite pravým tlačidlom myši na [TaskAgent \(Agenta úloh\)](#) a vyberte **Open Toolbox (Otvoriť panel s nástrojmi)**.



Ďalšie informácie o funkciách Panela s nástrojmi HP Deskjet získate, ak v otvorenom paneli s nástrojmi umiestnite kurzor myši na požadovanú funkciu a kliknutím pravým tlačidlom zobrazíte dialógové okno **What's This? (Čo je toto?)**. Kliknutím na dialógové okno **What's This? (Čo je toto?)** a zobrazia sa informácie o vybratom nástroji.

vyriešte problém

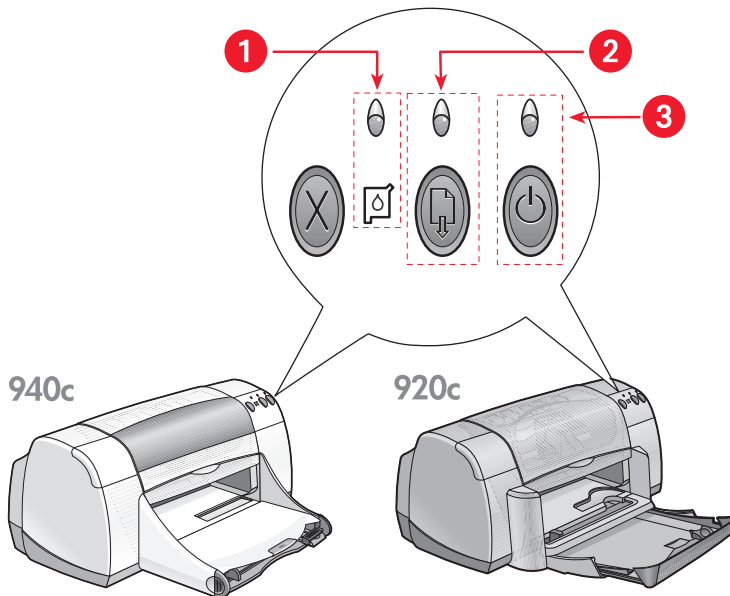
- kontrolky tlačiarne blikajú
- tlačiareň netlačí
- tlačiareň je príliš pomalá
- problémy s výtlačkami

kontrolky tlačiarne blikajú

- čo signalizujú blikajúce kontrolky
- ak bliká kontrolka print cartridge status (stavu tlačovej kazety)
- ak bliká kontrolka resume (obnovenie)
- ak bliká kontrolka power (napájanie)
- ak blikajú všetky kontrolky

čo signalizujú blikajúce kontrolky

Blikajúce kontrolky indikujú stav tlačiarne.



1. kontrolka a symbol Print Cartridge Status (Stavu Tlačovej Kazety) 2. kontrolka a tlačidlo Resume (Obnovenie) 3. kontrolka a tlačidlo Power (Napájanie)

ak bliká kontrolka print cartridge status (stavu tlačovej kazety)

vrchný kryt je otvorený

Zatvorte vrchný kryt.

mohol nastať problém s tlačovou kazetou

- Skontrolujte, či sú nainštalované správne tlačové kazety.
- Skontrolujte, či je v kazete dostatok atramentu alebo či je správne nainštalovaná.

Pozrite si tiež časti:

čísla tlačových kaziet

kontrola print cartridge status (stavu tlačovej kazety)

ak bliká kontrolka resume (obnovenie)

v tlačiarni možno chýba papier

1. Do vstupného podávača vložte papier.
2. Stlačte tlačidlo **Resume (Obnovenie)** na prednom paneli tlačiarnie.

papier môže byť zaseknutý

Problém vyriešte podľa nasledujúcich pokynov.

je možné, že tlačiareň je pripravená tlačiť druhú stranu dvojstranného dokumentu

1. Pri tlači na druhú stranu postupujte podľa pokynov na obrazovke . Pokyny sa zobrazujú, pri tlači obojstranného dokumentu s ručným obrátením papiera.
2. Stlačte tlačidlo **Resume (Obnovenie)**.

Pozrite si tiež:

obojstranná tlač s ručným obrátením papiera

ak bliká kontrolka power (napájanie)

tlačiareň sa pripravuje na tlač

Kontrolka prestane blikáť, keď tlačiareň dostala všetky údaje.

ak blikajú všetky kontrolky

možno bude potrebné tlačiareň reštartovať

1. Tlačidlom **Power (Napájanie)** tlačiareň vypnite a potom ju tlačidlom **Power (Napájanie)** reštartujte.

Ak kontrolky stále blikajú, pokračujte podľa pokynov v kroku 2.

2. Tlačidlom **Power (Napájanie)** tlačiareň vypnite.
3. Tlačiareň odpojte od elektrickej siete.
4. Tlačiareň znovu pripojte k elektrickej sieti.

Tlačidlom **Power (Napájanie)** tlačiareň znovu zapnite.



Ak problémy pretrvávajú, kontaktujte oddelenie starostlivosti o zákazníkov HP.

tlačiareň netlačí

- z tlačiarne nevychádza papier
- pri použití pripojenia USB sa objavujú chybové hlásenia
- papier sa zasekáva
- tlačiareň sa nezapína

z tlačiarne nevychádza papier

Postupujte podľa týchto pokynov.

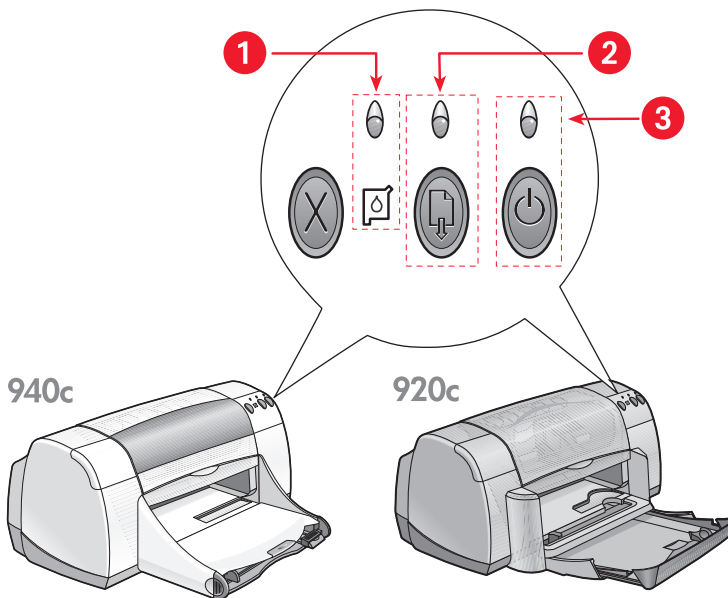
skontrolujte tlačiareň

Skontrolujte:

1. Či je tlačiareň pripojená ku zdroju napájania.
2. Či je káblové spojenie spoľahlivé.
3. Či je tlačiareň zapnutá.
4. Či je vrchný kryt tlačiarne zatvorený.
5. Či je výklopný zásobník sklopený, ak má tlačiareň takéto zariadenie.
6. Či sú zadné dvierka tlačiarne založené.
7. Či je papier alebo iné tlačové médium správne umiestnené v podávači.

skontrolujte kontrolky tlačiarne

- Ak bliká kontrolka **Print Cartridge Status (Stavu Tlačovej Kazety)**, podvihnite kryt tlačiarne a skontrolujte, či sú kazety správne nainštalované.
- Ak bliká kontrolka **Resume (Obnovenie)**, stlačte tlačidlo **Resume (Obnovenie)**.
- Ak bliká kontrolka **Power (Napájanie)**, tlačiareň práve tlačí.



1. kontrolka a symbol Print Cartridge Status (Stavu Tlačovej Kazety) 2. tlačidlo a kontrolka Resume (Obnovenie) 3. tlačidlo a kontrolka Power (Napájanie)

znovu inštalujte ovládač tlačiarne

Ďalšie informácie nájdete na inštallačnom plagáte *Rýchle spustenie inštalácie*.

pri použití pripojenia USB sa objavujú chybové hlásenia

zobrazí sa správa "there was an error writing to <name of usb port>" („Nastala chyba pri zápise na <názov portu usb >“)

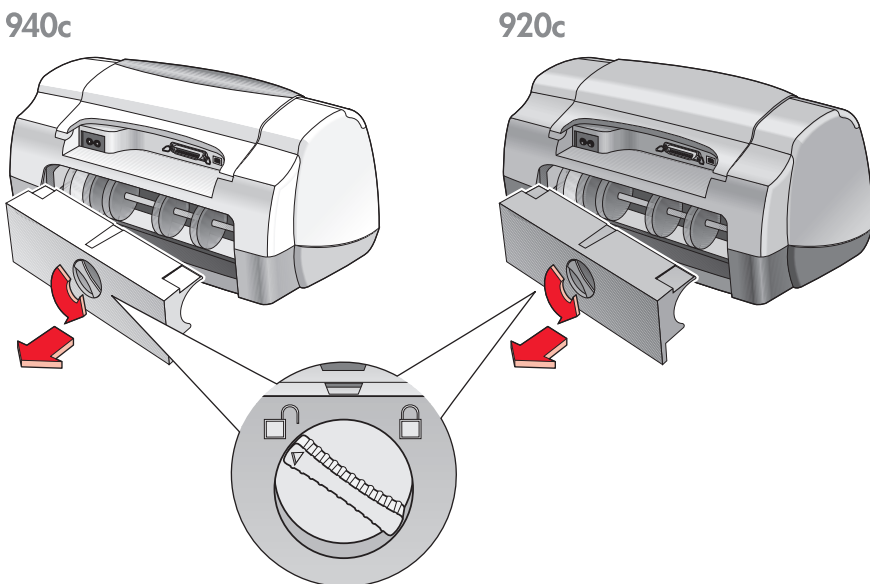
Ak je tlačiareň pripojená na rozbočovač USB spolu s niekoľkými inými zariadeniami, je možné, že nedostáva správne údaje. Pripojte tlačiareň priamo na USB port svojho počítača.

papier sa zasekáva

1. Zo vstupného podávača a výstupného zásobníka vyberte papier.
2. Stlačte tlačidlo **Resume (Obnovenie)** na prednom paneli tlačiarne.
3. Ak tlačíte nálepky, skontrolujte, či sa nálepka pri prechode tlačiarňou neodlepila z podložky.

Ak ste zaseknutý papier neuvolnili:

1. Otvorte kryt zadného prístupu otočením západky proti smeru hodinových ručičiek a uvoľnením krytu.



2. Odstráňte zaseknutý papier a zadné dvierka znovu založte.
3. Opätovne vložte papier do vstupného podávača.
4. Stlačte tlačidlo **Resume (Obnovenie)**.
5. Vytlačte dokument.

tlačiareň sa nezapína

Tlačiareň možno prekonalá prúdové zaťaženie.

1. Odpojte sieťový kábel od tlačiarne.
2. Počkajte približne 10 sekúnd.
3. Sieťový kábel zapojte naspäť do tlačiarne.

Tlačidlom **Power (Napájanie)** tlačiareň znovu zapnite.



Ak problémy pretrvávajú, kontaktujte oddelenie starostlivosti o zákazníkov HP.

tlačiareň je príliš pomalá

Rýchlosť tlače a celkový výkon tlačiarne môže ovplyvniť niekoľko faktorov:

- počítač nespĺňa požiadavky na systém
- ovládač tlačiarne je neaktuálny
- medzi pripojeniami USB existuje konflikt
- prebieha tlač zložitých dokumentov, grafiky alebo fotografií

počítač nespĺňa požiadavky na systém

1. Skontrolujte pamäť RAM a rýchlosť procesora počítača.

V časti [systémové požiadavky](#) nájdete viac informácií.

2. Zatvorte všetky spustené nepotrebné programy.

Možno je naraz spustených viac programov.

3. Rozšírte priestor na pevnom disku.

Ak má počítač na pevnom disku k dispozícii menej ako 100 MB voľného priestoru, doba spracovania údajov tlačiarňou sa predĺži. V manuáli k systému Windows nájdete informácie o spravovaní priestoru na pevnom disku počítača.

ovládač tlačiarne je neaktuálny

1. Skontrolujte používaný ovládač tlačiarne.

2. Zo stránky HP môžete prevziať najaktuálnejší ovládač tlačiarne.

Informácie o stránke HP nájdete v časti *rýchla referenčná príručka*.

medzi pripojeniami USB cexistuje konflikt

Konflikt pri tlači môže nastať, ak sú k rozbočovaču okrem tlačiarne pripojené aj iné zariadenia USB. Problémy možno vyriešiť dvomi spôsobmi:

- Tlačiareň nepripájajte k rozbočovaču, ale priamo k počítaču – alebo –
- Ponechajte tlačiareň pripojenú k rozbočovaču, ale počas tlače nepoužívajte iné zariadenia USB.

prebieha tlač zložitých dokumentov, grafiky alebo fotografií

Tlač dokumentov v režime Best (Najvyššia) alebo tlač dokumentov s grafikou, príp. fotografiami, spomaľuje tlačiareň.

Proces môžete urýchliť nasledovne:

1. Podľa programu, ktorý používate, zvolte na otvorenie okna s vlastnosťami tlačiarne jeden z nasledujúcich postupov:
 - Kliknite na **File (Súbor) > Print (Tlač)**, potom vyberte **Properties (Vlastnosti)**
– alebo –
 - Kliknite na **File (Súbor) > Print Setup (Nastavenie tlače)**, potom vyberte **Properties (Vlastnosti)**
– alebo –
 - Kliknite na ponuku a položky **File (Súbor) > Print (Tlačíť) > Setup (Nastavenia)** a potom vyberte položku **Properties (Vlastnosti)**.
2. Na karte **Advanced (Rozšírené)** vyberte možnosť **Low Memory Mode (Režim malej pamäte)**.
3. Na obrazovku Print (Tlačíť) alebo Print Setup (Nastavenie tlače) sa vráťte kliknutím na tlačidlo **OK**.
4. Dokument vytlačíte kliknutím na tlačidlo **OK**.

Ak máte tlačiareň pripojenú paralelným káblom, tlač fotografií môžete urýchliť hardvérovo zapnutím ECP (Extended Capabilities Port - Port s rozšírenou kapacitou). Postup pri zapnutí hardvéru ECP:

1. Jedným z nasledujúcich postupov otvorte okno HP Deskjet Toolbox:
 - Kliknite na **Start (Štart) > Programs (Programy) > hp deskjet series Toolbox (panel s nástrojmi hp deskjet series)**
– alebo –
 - Kliknite pravým tlačidlom myši na TaskAgent (Agenta úloh) a vyberte **Open Toolbox (Otvoriť panel s nástrojmi)**.
2. Kliknite na kartu **Configuration (Konfigurácia)** a zapnite voľbu **Attempt to Use Hardware ECP (Pokus o použitie hardvéru ECP)**.
3. Kliknite na položku **Apply (Použiť)**.
4. Tlač fotografií.

Pozrite si tiež:

[tlač fotografií](#)



Ak problémy pretrvávajú, kontaktujte oddelenie starostlivosti o zákazníkov HP.

problémy s výtlačkami

- tlačia sa prázdne strany
- vytlačený dokument je posunutý alebo naklonený
- časti dokumentu chýbajú alebo sú vytlačené na nesprávnom mieste
- výtlačok nezodpovedá novým nastaveniam tlače
- tlač fotografií neprebieha správne
- tlač pruhov neprebieha správne

tlačia sa prázdne strany

Tlačiareň možno spracúva stránky bez textu alebo obrazu, ak:

- Jedna alebo obidve tlačové kazety sú prázdne
- Z tlačovej kazety sa neodstránila vinylová páska
- Prebieha tlač prijatého faxu

skontrolujte tlačovú kazetu

1. Otvorte vrchný kryt tlačiarne a skontrolujte ikonu stavu tlačovej kazety.
2. Prázdnu kazetu vymeňte.
3. Ak ku tlačovej kazete zostala prilepená ochranná vinylová páska, odstráňte ju.

Pozrite si aj časti:

[kontrola stavu tlačovej kazety](#)

[výmena tlačových kaziet](#)

uložte fax v grafickom formáte

1. Uložte fax v grafickom formáte typu .tif.
2. Vložte grafický prvok do textového dokumentu.
3. Dokument uložte.
4. Dokument vytlačte pomocou programu textového editora.

vytlačení dokument je posunutý alebo naklonený

1. Skontrolujte, či je papier vo vstupnom podávači správne umiestnený.
2. Skontrolujte, či sú vodidlá tesne pritisnuté k papieru.
3. Dokument vytlačte znovu.

časti dokumentu chýbajú alebo sú vytlačené na nesprávnom mieste

Podľa pokynov uvedených nižšie zmeňte nastavenie orientácie papiera, veľkosti strany, okrajov strany a iných parametrov:

1. Podľa programu, ktorý používate, zvolte pri nastavení tlače jeden z nasledujúcich postupov:
 - Kliknite na **File (Súbor) > Print (Tlač)**, potom vyberte **Properties (Vlastnosti)**
– alebo –
 - Kliknite na **File (Súbor) > Print Setup (Nastavenie tlače)**, potom vyberte **Properties (Vlastnosti)**
– alebo –
 - Kliknite na ponuku a položky **File (Súbor) > Print (Tlačiť) > Setup (Nastavenia)** a potom vyberte položku **Properties (Vlastnosti)**.
2. Vyberte kartu **Setup (Nastavenie)** a skontrolujte, či je pre dokument nastavená správna veľkosť papiera.
Ak správna veľkosť papiera nie je uvedená, nastavte ju v možnosti [nastaviteľná veľkosť papiera](#).
3. Skontrolujte, či sú okraje nastavené v tlačiteľnej oblasti. Ak potrebujete prispôbiť veľkosť vytlačeného textu a grafiky veľkosti papiera, vyberte možnosť **Scale to Fit (Zmeniť veľkosť na celú stranu)** na karte Setup (Nastavenie).
4. Skontrolujte nastavenia na karte **Features (Vlastnosti)**:
 - **Orientácia**: Príslušná orientácia
 - **Tlač plagátov**: V prípade potreby zrušte výber voľby **Poster Printing (Tlač plagátov)**.
5. Na obrazovku Print (Tlačiť) alebo Print Setup (Nastavenie tlače) sa vrátite kliknutím na tlačidlo **Apply (Použiť) > OK**.
6. Kliknite na **OK**, ak chcete dokument vytlačiť ešte raz.

výtlačok nezodpovedá novým nastaveniam tlače

Predvolené nastavenie tlačiarne sa možno líši od nastavenia tlače softvérovej aplikácie. V používanom programe vyberte správne nastavenia tlače.

tlač fotografií neprebíeha správne

1. Skontrolujte, či je papier na tlač fotografií vo vstupnom podávači umiestnený tlačovou stranou dolu.
2. Papier posuňte dopredu na doraz.
3. Posuňte vodidlá papiera, aby priliehali k papieru, a zasuňte vstupný podávač.
4. Podľa programu, ktorý používate, zvolte na otvorenie okna s vlastnosťami tlačiarne jeden z nasledujúcich postupov:
 - Kliknite na **File (Súbor) > Print (Tlač)**, potom vyberte **Properties (Vlastnosti)**
– alebo –
 - Kliknite na **File (Súbor) > Print Setup (Nastavenie tlače)**, potom vyberte **Properties (Vlastnosti)**
– alebo –
 - Kliknite na ponuku a položky **File (Súbor) > Print (Tlačiť) > Setup (Nastavenia)** a potom vyberte položku **Properties (Vlastnosti)**.
5. Na karte Setup (Nastavenie) skontrolujte nasledujúce možnosti:
 - **Print Quality (Kvalita tlače): Best (Najvyššia)**
 - **Paper Type (Typ papiera):** Vhodný papier na tlač fotografií
 - **Photo Paper Printing (Tlač na fotografický papier): PhotoREt.** Tlač s rozlíšením **2400 x 1200 dpi** si vyžaduje minimálne 400 MB pamäte na pevnom disku a vyžaduje si dlhší čas.
6. Na karte **Features (Vlastnosti)** skontrolujte nasledujúce nastavenia:
 - **Two-Sided Printing (Obojstranná tlač):** Políčko nezačiarkujte
 - **Copies (Výtlačky):** Max. 20
7. Na karte **Advanced (Rozšírené)** vykonajte potrebné úpravy nastavení farby, množstva atramentu a času schnutia.
8. Na obrazovku Print (Tlačiť) alebo Print Setup (Nastavenie tlače) sa vrátite kliknutím na tlačidlo **Použiť > OK**.
9. Fotografiu znovu vytlačíte kliknutím na tlačidlo **OK**.

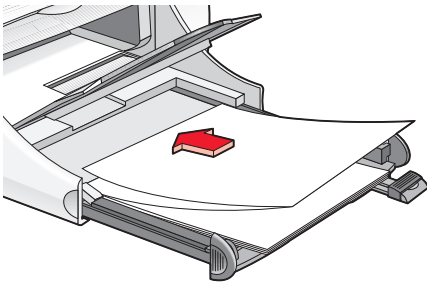


Ak sa fotografie tlačia veľmi pomaly, tlač môžete urýchliť zapnutím možnosti [Hardware ECP](#) (Extended Capabilities Port – Port s rozšírenou kapacitou) v okne HP Deskjet Toolbox (Panel s nástrojmi HP Deskjet). Táto možnosť je k dispozícii iba pre tlačiarne, ktoré sú pripojené paralelným káblom.

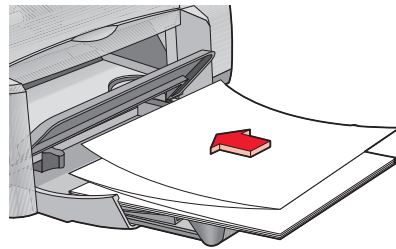
tlač pruhov neprebíeha správne

1. Skontrolujte, či je výstupný podávač zdvihnutý.
Výstupný podávač musí zostať počas tlače pruhu hore.
2. Do vstupného podávača vložte pruhový papier tak, aby jeho voľný kraj bol na vrchu.

940c



920c



3. Do vstupného podávača zasúvajte koniec pruhového papiera, až kým sa nezastaví. Skontrolujte, či je vstupný podávač zasunutý.
4. Podľa programu, ktorý používate, zvolte na otvorenie okna s vlastnosťami tlačiarne jeden z nasledujúcich postupov::
 - Kliknite na **File (Súbor) > Print (Tlač)**, potom vyberte **Properties (Vlastnosti)**
– alebo –
 - Kliknite na **File (Súbor) > Print Setup (Nastavenie tlače)**, potom vyberte **Properties (Vlastnosti)**
– alebo –
 - Kliknite na ponuku a položky **File (Súbor) > Print (Tlačiť) > Setup (Nastavenia)** a potom vyberte položku **Properties (Vlastnosti)**.
5. Vyberte kartu **Setup (Nastavenie)**:
 - Skontrolujte, či je vybratá možnosť **Banner Printing (Tlač pruhov)**.
 - Skontrolujte, či je ako veľkosť papiera nastavená možnosť **Banner (Pruh) (Letter 8,5 x 11 palca)** alebo **Banner (Pruh) (A4 210 x 297 mm)**.

6. Na obrazovku Print (Tlačiť) alebo Print Setup (Nastavenie tlače) sa vrátite kliknutím na tlačidlo **Apply (Použiť) > OK**.
7. Pruh sa vytlačí kliknutím na tlačidlo **OK**.
8. Ak sa na koncoch strán počas tlače objavia medzery, skontrolujte, či ovládač tlačiarne pracuje správne.
Súbor release notes (úvodné poznámky) popisuje problémy s tlačou pruhov pri použití konkrétneho programu. Kliknite na **Start (Štart) > Programs (Programy) > hp deskjet series > release notes (úvodné poznámky)**, aby ste si tieto informácie mohli pozrieť.



Ak problémy pretrvávajú, kontaktujte oddelenie starostlivosti o zákazníkov HP.

charakteristika produktu

- charakteristika tlačiarní hp deskjet 948c series
- charakteristika tlačiarní hp deskjet 940c series
- charakteristika tlačiarní hp deskjet 920c series
- minimálne okraje pri tlači
- systémové požiadavky

charakteristika tlačiarňi hp deskjet 948c series

hp deskjet 948c model č. C6431D

rýchlosť tlače čiernobieleho textu

Draft (Koncept): 12 strán za minútu

rýchlosť tlače rôznorodého textu s farebnou grafikou

Draft (Koncept): 10 strán za minútu

rozlíšenie pri tlači textu typu truetype (závisí od typu papiera)

Draft (Koncept): 300 x 300 dpi

Normal (Normálna): 600 x 600 dpi

Best (Najvyššia): 600 x 600 dpi

farebné rozlíšenie (závisí od typu papiera)

Draft (Koncept): 300 x 300 dpi + PhotoREt

Normal (Normálna): 600 x 600 dpi + PhotoREt

Best (Najvyššia): 600 x 600 dpi + PhotoREt

rozlíšenie tlače na fotografický papier

PhotoREt

2400 x 1200 dpi

spôsob tlače

Tepelná tlač inkjet Drop-on-Demand

kompatibilita softvéru

Systémy kompatibilné so systémom MS Windows (95, 98, Me, 2000 a NT 4.0)

Tlačiareň je kompatibilná so softvérom systému MS-DOS

prevádzková kapacita

2.000 strán za mesiac

pamäť

Zabudovaná pamäť 2 MB RAM

tlačidlá a kontrolky

Tlačidlo Cancel (Zrušenie)

Kontrolka Print Cartridge Status Light (Stavu Tlačových Kaziet)

Tlačidlo a kontrolka Resume (Obnovenie)

Tlačidlo a kontrolka Power (Napájanie)

vstupno-výstupné rozhranie

Paralelné rozhranie Centronics vyhovujúce špecifikácii IEEE 1284 s objímkou 1284-B

Kompatibilné s Universal Serial Bus 1.1

rozmery

440 mm šírka x 196 mm výška x 400 mm hĺbka (Sklopný zásobník sklopený s papierom) alebo 250 mm hĺbka (Sklopný zásobník nesklopený)

17,34 palca šírka x 7,72 palca výška x 15,76 palca hĺbka (Sklopný zásobník sklopený s papierom) alebo 9,85 palca hĺbka (Sklopný zásobník nesklopený)

hmotnosť

5,72 kg (12,6 lb) bez tlačových kaziet

prevádzkové prostredie

Maximálne prevádzkové podmienky:

Teplota: 5 až 40 °C

Vlhkosť: 15 % až 80 % rel. vlhkosť, nezrážavá

Prevádzkové podmienky odporúčané pre najvyššiu kvalitu tlače:

Teplota: 15 až 35 °C

Vlhkosť: 20 % až 80 % rel. vlhkosť, nezrážavá

Podmienky pre skladovanie:

Teplota: -40 až 60 °C

elektrický príkon

Ak je vypnutá, najviac 2 W

Ak netlačí, priemerne 4 W

Ak tlačí, priemerne 40 W

požiadavky na elektrické napájanie

Vstupné napätie: 100 až 240 V striedavého prúdu ($\pm 10\%$)

Vstupná frekvencia: 50 alebo 60 Hz (+3 Hz)

Vyhovuje svetovým rozsahom napätia a frekvencie striedavého prúdu.

udávané hodnoty hluku sú v rámci normy ISO 9296

Úroveň sily zvuku, LWAd (1B=10 dB):

5,9 dB v normálnom režime

Úroveň tlaku zvuku, LpAm (z pozície okolostojacich):

46 dB v normálnom režime

adjustácia

Vertikálna:

+/- 0,058 mm/mm (0,002 palca) v režime normal

Odchýlenie:

+/- 0,152 mm/mm (0,006 palca/palec) na obyčajnom papieri

+/- 0,254 mm/mm (0,010 palca/palec) hp transparency films
(priehľadných fóliách hp)

plošná hmotnosť médií

Papier:

formát U.S. Letter 60 až 90 g/m² (16 až 24 libier)

formát Legal 75 až 90 g/m² (20 až 24 libier)

Obálky: 75 až 90 g/m² (20 až 24 libier)

Lístky a kartičky: až do 200 g/m² (index max. 110 libier)

Pruhový papier: 60 až 90 g/m² (16 až 24 libier)

spracovanie médií

Kapacita vstupného podávača:

Hárky obyčajného papiera: max. 100

Pruhový papier: max. 20 hárkov

Obálky: max. 15

Pohľadnice: max. 5 pohľadníc

Nálepky: max. 20 hárkov s nálepkami (používajte iba hárky formátu U.S. Letter alebo A4)

Fotografický papier: max. 20 hárkov

Kartotékové lístky: max. 30 lístkov

Prieľadné fólie: max. 25

Kapacita výstupného zásobníka:

Draft (Koncept): max. 35 hárkov

Normal (Normálna): max. 50 hárkov

Best (Najvyššia): max. 50 hárkov

rozmery médií

Papier:

Formát U.S. Letter 216 x 279 mm (8,5 x 11 palcov)

Formát Legal 216 x 356 mm (8,5 x 14 palcov)

Formát Executive 184 x 279 mm (7,25 x 10,5 palca)

Formát A4 210 x 297 mm

Formát A5 148 x 210 mm

Formát B5-JIS 182 x 257 mm

Rozmery definované používateľom:

Šírka 77 až 216 mm (3,0 až 8,5 palca)

Dĺžka 127 to 356 mm (5,0 až 14 palcov)

Pruhový papier:

Formát U.S. Letter 216 x 279 mm (8,5 x 11 palcov)

Formát A4 210 x 297 mm

Obálky:

Formát U.S. No. 10 103 x 241 mm (4,12 x 9,5 palca)

Formát Invitation A2 111 x 146 mm (4,37 x 5,75 palca)

Formát DL 220 x 110 mm

Formát C6 114 x 162 mm

Kartotékové lístky a pohľadnice:

76 x 127 mm (3 x 5 palcov)

102 x 152 mm (4 x 6 palcov)

127 x 203 mm (5 x 8 palcov)

Karty formátu A6: 105 x 148,5 mm

Pohľadnice Hagaki: 100 x 148 mm

Nálepky:

Formát U.S. Letter 216 x 279 mm (8,5 x 11 palcov)

Formát A4 210 x 297 mm

Prieľadné fólie:

Formát U.S. Letter 216 x 279 mm (8,5 x 11 palcov)

Formát A4 210 x 297 mm

Fotopapier (s odtrhnutelným okrajom): 102 x 152 mm (4 x 6 palca)

tlačové náplne

Čierna: HP 6615A Series alebo HP č. 15

Trojfarebná: HP C6578 Series alebo HP č. 78

charakteristika tlačiarňi

hp deskjet 940c series

hp deskjet 940cxi model č. C6431A

hp deskjet 940cse model č. C6431B

hp deskjet 940cvr model č. C6431E

rýchlosť tlače čiernobieleho textu

Draft (Koncept): 12 strán za minútu

rýchlosť tlače rôznorodého textu s farebnou grafikouseries

Draft (Koncept): 10 strán za minútu

rozlíšenie pri tlači textu typu truetype (závisí od typu papiera)

Draft (Koncept): 300 x 300 dpi

Normal (Normálna): 600 x 600 dpi

Best (Najvyššia): 600 x 600 dpi

farebné rozlíšenie (závisí od typu papiera)

Draft (Koncept): 300 x 300 dpi + PhotoREt

Normal (Normálna): 600 x 600 dpi + PhotoREt

Najvyššia (Best): 600 x 600 dpi + PhotoREt

rozlíšenie tlače na fotografický papier

PhotoREt

2400 x 1200 dpi

spôsob tlače

Tepelná tlač inkjet Drop-on-Demand

kompatibilita softvéru

Systémy kompatibilné so systémom MS Windows (95, 98, Me, 2000 a NT 4.0)

Tlačiareň je kompatibilná so softvérom systému MS-DOS

prevádzková kapacita

2.000 strán za mesiac

pamäť

Zabudovaná pamäť 2 MB RAM

tlačidlá a kontrolky

Tlačidlo Cancel (Zrušenie)

Kontrolka Print Cartridge Status (Stavu Tlačových Kaziet)

Tlačidlo a kontrolka Resume (Obnovenie)

Tlačidlo a kontrolka Power (Napájanie)

vstupno-výstupné rozhranie

Paralelné rozhranie Centronics vyhovujúce špecifikácii IEEE 1284 s objímkou 1284-B

Kompatibilné s Universal Serial Bus 1.1

rozmery

440 mm šírka x 196 mm výška x 370 mm hĺbka

17,32 palca šírka x 7,72 palca výška x 14,56 palca hĺbka

hmotnosť

5,9 kg (15 lb) bez tlačových kaziet

prevádzkové prostredie

Maximálne prevádzkové podmienky:

Teplota: 5 až 40 °C

Vlhkosť: 15 % až 80 % rel. vlhkosť, nezrážavá

Prevádzkové podmienky odporúčané pre najvyššiu kvalitu tlače:

Teplota: 15 až 35 °C

Vlhkosť: 20 % až 80 % rel. vlhkosť, nezrážavá

Podmienky pre skladovanie:

Teplota: -40 až 60 °C

elektrický príkon

Ak je vypnutá, najviac 2 W

Ak netlačí, priemerne 4 W

Ak tlačí, priemerne 40 W

požiadavky na elektrické napájanie

Vstupné napätie: 100 až 240 V striedavého prúdu ($\pm 10\%$)

Vstupná frekvencia: 50 alebo 60 Hz (+3 Hz)

Vyhovuje svetovým rozsahom napätia a frekvencie striedavého prúdu.

udávané hodnoty hluku sú v rámci normy ISO 9296

Úroveň sily zvuku, LWAd (1B=10 dB):

5,9 dB v normálnom režime

Úroveň tlaku zvuku, LpAm (z pozície okolostojacich):

46 dB v normálnom režime

adjustácia

Vertikálna:

+/- 0,058 mm/mm (0,002 palca) v režime normal

Odchýlenie:

+/- 0,152 mm/mm (0,006 palca/palca) na obyčajnom papieri

+/- 0,254 mm/mm (0,010 palca/palca) na hp transparency films
(priehľadných fóliách hp)

plošná hmotnosť médií

Papier:

Formát U.S. Letter 60 až 90 g/m² (16 až 24 libier)

Formát Legal 75 až 90 g/m² (20 až 24 libier)

Obálky: 75 až 90 g/m² (20 až 24 libier)

Lístky a kartičky: až do 200 g/m² (index max. 110 libier)

Pruhový papier: 60 až 90 g/m² (16 až 24 libier)

spracovanie médií

Kapacita vstupného podávača:

Hárky obyčajného papiera: až do 150

Pruhový papier: max. 20 hárkov

Obálky: max. 15

Pohľadnice: max. 5 pohľadníc

Nálepky: max. 20 hárkov s nálepkami (používajte iba hárky formátu U.S. Letter alebo A4)

Fotografický papier: max. 20 hárkov

Kartotékové lístky: max. 45 lístkov

Prieľadné fólie: max. 30

Kapacita výstupného zásobníka:

Draft (Koncept): max. 35 hárkov

Normal (Normálna): max. 50 hárkov

Best (Najvyššia): max. 50 hárkov

rozmery médií

Papier:

Formát U.S. Letter 216 x 279 mm (8,5 x 11 palcov)

Formát Legal 216 x 356 mm (8,5 x 14 palcov)

Formát Executive 184 x 279 mm (7,25 x 10,5 palca)

Formát A4 210 x 297 mm

Formát A5 148 x 210 mm

Formát B5-JIS 182 x 257 mm

Rozmery definované používateľom:

Šírka 77 až 216 mm (3,0 až 8,5 palca)

Dĺžka 127 to 356 mm (5,0 až 14 palcov)

Pruhový papier:

Formát U.S. Letter 216 x 279 mm (8,5 x 11 palcov)

Formát A4 210 x 297 mm

Obálky:

Formát U.S. No. 10 103 x 241 mm (4,12 x 9,5 palca)

Formát Invitation A2 111 x 146 mm (4,37 x 5,75 palca)

Formát DL 220 x 110 mm

Formát C6 114 x 162 mm

Kartotékové lístky a pohľadnice:

76 x 127 mm (3 x 5 palcov)

102 x 152 mm (4 x 6 palcov)

127 x 203 mm (5 x 8 palcov)

Karty formátu A6: 105 x 148,5 mm

Pohľadnice Hagaki: 100 x 148 mm

Nálepky:

Formát U.S. Letter 216 x 279 mm (8,5 x 11 palcov)

Formát A4 210 x 297 mm

Priehľadné fólie:

Formát U.S. Letter 216 x 279 mm (8,5 x 11 palcov)

Formát A4 210 x 297 mm

Fotopapier (s odtrhnutelným okrajom): 102 x 152 mm (4 x 6 palca)

tlačové náplne

Čierna: HP 6615A Series alebo HP č. 15

Trojfarebná: HP C6578 Series alebo HP č. 78

charakteristika tlačiarní

hp deskjet 920c series

hp deskjet 920cxi model č. C6430A

hp deskjet 920cse model č. C6430B

hp deskjet 920cvt model č. C6430E

rýchlost čiernobielej tlače textu

Draft (Koncept): 9 strán za minútu

rýchlost tlače rôznorodého textu s farebnou grafikou

Draft (Koncept): 7,5 strany za minútu

rozlíšenie pri tlači textu typu truetype (závisí od typu papiera)

Draft (Koncept): 300 x 300 dpi

Normal (Normálna): 600 x 600 dpi

Best (Najvyššia): 600 x 600 dpi

farebné rozlíšenie (závisí od typu papiera)

Draft (Koncept): 300 x 300 dpi + PhotoREt

Normal (Normálna): 600 x 600 dpi + PhotoREt

Best (Najvyššia): 600 x 600 dpi + PhotoREt

rozlíšenie tlače na fotografický papier

PhotoREt

2400 x 1200 dpi

spôsob tlače

Tepelná tlač inkjet Drop-on-Demand

kompatibilita softvéru

Systémy kompatibilné so systémom MS Windows (95, 98, Me, 2000 a NT 4.0)

Tlačiareň je kompatibilná so softvérom systému MS-DOS

prevádzková kapacita

1.000 strán za mesiac

pamäť

Zabudovaná pamäť 2 MB RAM

tlačidlá a kontrolky

Tlačidlo Cancel (Zrušenie)

Kontrolka Print Cartridge Status (Stavu Tlačových Kaziet)

Tlačidlo a kontrolka Resume (Obnovenie)

Tlačidlo a kontrolka Power (Napájanie)

vstupno-výstupné rozhranie

Paralelné rozhranie Centronics vyhovujúce špecifikácii IEEE 1284 s objímkou 1284-B

Kompatibilné s Universal Serial Bus 1.1

rozmery

440 mm šírka x 196 mm výška x 400 mm hĺbka (Sklopný zásobník sklopený s papierom) alebo 250 mm hĺbka (Sklopný zásobník nesklopený)

17,34 palca šírka x 7,72 palca výška x 15,76 palca hĺbka (Sklopný zásobník sklopený s papierom) alebo 9,85 palca hĺbka (Sklopný zásobník nesklopený)

hmotnosť

5,72 kg (12,6 lb) bez tlačových kaziet

prevádzkové prostredie

Maximálne prevádzkové podmienky:

Teplota: 5 až 40 °C

Vlhkosť: 15 % až 80 % rel. vlhkosť, nezrážavá

Prevádzkové podmienky odporúčané pre najvyššiu kvalitu tlače:

Teplota: 15 až 35 °C

Vlhkosť: 20 % až 80 % rel. vlhkosť, nezrážavá

Podmienky pre skladovanie:

Teplota: -40 až 60 °C

elektrický príkon

Ak je vypnutá, najviac 2 W

Ak netlačí, priemerne 4 W

Ak tlačí, priemerne 40 W

požiadavky na elektrické napájanie

Vstupné napätie: 100 až 240 V striedavého prúdu ($\pm 10\%$)

Vstupná frekvencia: 50 alebo 60 Hz (+3 Hz)

Vyhovuje svetovým rozsahom napätia a frekvencie striedavého prúdu.

udávané hodnoty hluku sú v rámci normy ISO 9296

Úroveň sily zvuku, LWAd (1B=10 dB):

5,9 dB v normálnom režime

Úroveň tlaku zvuku, LpAm (z pozície okolostojacich):

46 dB v normálnom režime

adjustácia

Vertikálna:

+/- 0,058 mm/mm (0,002 palca) v režime normal

Odchýlenie:

+/- 0,152 mm/mm (0,006 palca/palca) na obyčajnom papieri

+/- 0,254 mm/mm (0,010 palca/palca) na hp transparency films
(priehľadných fóliách hp)

plošná hmotnosť médií

Papier:

Formát U.S. Letter 60 až 90 g/m² (16 až 24 libier)

Formát Legal 75 až 90 g/m² (20 až 24 libier)

Obálky: 75 až 90 g/m² (20 až 24 libier)

Lístky a kartičky: až do 200 g/m² (index max. 110 libier)

Pruhový papier: 60 až 90 g/m² (16 až 24 libier)

spracovanie médií

Kapacita vstupného podávača:

Hárky obyčajného papiera: max. 100

Pruhový papier: max. 20 hárkov

Obálky: max. 15

Pohľadnice: max. 5 pohľadníc

Nálepky: max. 20 hárkov s nálepkami (používajte iba hárky formátu U.S. Letter alebo A4)

Fotografický papier: max. 20 hárkov

Kartotékové lístky: max. 30 lístkov

Prieľadné fólie: max. 25

Kapacita výstupného zásobníka:

Draft (Koncept): max. 35 hárkov

Normal (Normálna): max. 50 hárkov

Best (Najvyššia): max 50 hárkov

rozmery médií

Papier:

Formát U.S. Letter 216 x 279 mm (8,5 x 11 palcov)

Formát Legal 216 x 356 mm (8,5 x 14 palcov)

Formát Executive 184 x 279 mm (7,25 x 10,5 palca)

Formát A4 210 x 297 mm

Formát A5 148 x 210 mm

Formát B5-JIS 182 x 257 mm

Rozmery definované používateľom:

Šírka 77 až 216 mm (3,0 až 8,5 palca)

Dĺžka 127 to 356 mm (5,0 až 14 palcov)

Pruhový papier:

Formát U.S. Letter 216 x 279 mm (8,5 x 11 palcov)

Formát A4 210 x 297 mm

Obálky:

Formát U.S. No. 10 103 x 241 mm (4,12 x 9,5 palca)

Formát Invitation A2 111 x 146 mm (4,37 x 5,75 palca)

Formát DL 220 x 110 mm

Formát C6 114 x 162 mm

Kartotékové lístky a pohľadnice:

76 x 127 mm (3 x 5 palcov)

102 x 152 mm (4 x 6 palcov)

127 x 203 mm (5 x 8 palcov)

Karty formátu A6: 105 x 148,5 mm

Pohľadnice Hagaki: 100 x 148 mm

Nálepky:

Formát U.S. Letter 216 x 279 mm (8,5 x 11 palcov)

Formát A4 210 x 297 mm

Prieľadné fólie:

Formát U.S. Letter 216 x 279 mm (8,5 x 11 palcov)

Formát A4 210 x 297 mm

Fotopapier (s odtrhnutelným okrajom): 102 x 152 mm (4 x 6 palca)

tlačové náplne

Čierna: HP 6615A Series alebo HP č. 15

Trojfarebná: HP C6578 Series alebo HP č. 78

minimálne okraje pri tlači

Tlačiareň nemôže tlačiť mimo vyhradenú plochu strany. Nižšie sú uvedené minimálne okraje pre tlač na bežné typy médií.

papier A4

Ľavý a pravý okraj: 3,4 mm (0,134 palca)
Vrchný okraj: 1,8 mm (0,07 palca)
Spodný okraj: 11,7 mm (0,46 palca)

papiere formátu letter, legal a executive

Ľavý a pravý okraj: 6,4 mm (0,25 palca)
Vrchný okraj: 1,8 mm (0,07 palca)
Spodný okraj: 11,7 mm (0,46 palca)

papiere formátu A5, B5 a používateľom nastaviteľné formáty

Ľavý a pravý okraj: 3,2 mm (0,125 palca)
Vrchný okraj: 1,8 mm (0,07 palca)
Spodný okraj: 11,7 mm (0,46 palca)

lístky (3 x 5 palca, 4 x 6 palca, 5 x 8 palca a A6)

Ľavý a pravý okraj: 3,2 mm (0,125 palca)
Vrchný okraj: 1,8 mm (0,07 palca)
Spodný okraj: 11,7 mm (0,46 palca)

pohľadnice Hagaki

Ľavý a pravý okraj: 3,2 mm (0,125 palca)
Vrchný okraj: 1,8 mm (0,07 palca)
Spodný okraj: 11,7 mm (0,46 palca)

obálky

Ľavý a pravý okraj: 3,2 mm (0,125 palca)
Vrchný okraj: 1,8 mm (0,07 palca)
Spodný okraj: 11,7 mm (0,46 palca)

pruhy - A4 (210 x 297 mm [8,27 x 11,7 palca])

Ľavý a pravý okraj: 3,4 mm (0,134 palca)

Vrchný okraj: 0,0 mm (0,00 palca)

Spodný okraj: 0,0 mm (0,00 palca)

pruhy - letter (216 x 279 mm [8,5 x 11 palca])

Ľavý a pravý okraj: 6,4 mm (0,25 palca)

Vrchný okraj: 0,0 mm (0,00 palca)

Spodný okraj: 0,0 mm (0,00 palca)

fotografický papier s odtrhnutelným okrajom

Ľavý a pravý okraj: 3,2 mm (0,125 palca)

Vrchný okraj: 3,2 mm (0,125 palca)

Spodný okraj: 3,2 mm (0,125 palca)

systemové požiadavky

Počítač musí vyhovovať nasledujúcim požiadavkám:

System Windows

Operačný systém Microsoft Windows 2000

Minimálna rýchlosť procesora: Pentium 133 MHz

Požadovaná pamäť RAM: 64 MB

Požadovaná voľná pamäť na pevnom disku: 40 MB*

Operačný systém Microsoft Windows 95, 98, Me alebo NT 4.0

Minimálna rýchlosť procesora: Pentium 66 MHz

Požadovaná pamäť RAM: 32 MB

Požadovaná voľná pamäť na pevnom disku: 40 MB*

Operačný systém MS-DOS

verzia 3.3 alebo vyššia

Minimálna rýchlosť procesora: Procesor 486

Požadovaná pamäť RAM: 4 MB

Požadovaná voľná pamäť na pevnom disku: 5 MB*

* Pri tlači fotografií sa vyžaduje aspoň 100 MB voľného priestoru na pevnom disku. Ak tlačíte v rozlíšení 2400 x 1200 dpi, na pevnom disku musíte mať aspoň 400 MB voľnej pamäte.

index

a

adjustácia

- deskjet 920c series **102**
- deskjet 940c series **97**
- deskjet 948c series **92**

adjustácia papiera

- deskjet 920c series **102**
- deskjet 940c series **97**
- deskjet 948c series **92**

Agent úloh, vypnutie a zapnutie **15**

atramentové prúžky

- čistenie tlačových kaziet
- čistiace prostriedky **63**
- náprava **64**

automatic two-sided printing

- (automatická obojstranná tlač)
- HP Two-Sided Printing Accessory (Modul HP pre obojstrannú tlač) **14**

b

blikajúce kontrolky **74**

- blikajú všetky kontrolky **76**
- kontrolka Power (Napájanie) **76**
- kontrolka Resume (Obnovenie) **75**
- kontrolka tlačovej kazety **75**
- odstránenie problému **78**

bloková väzba **52**

č

časť dokumentu chýba **85**

čistenie skrinky tlačiarne **67**

čistenie tlačových kaziet

- automatická **63**
- ručná **64**

d

digitálne fotografie **38**

držiak tlačovej kazety **59**

- čistenie **66**

e

elektrický príkon

- deskjet 920c series **102**
- deskjet 940c series **97**
- deskjet 948c series **92**

f

farebná grafika

- deskjet 920c series **100**
- deskjet 940c series **95**
- deskjet 948c series **90**

fotografická kvalita **2**

fotografický papier

- problémy s tlačou fotografií **86**
- tlač fotografií **37**

funkcia pomocníka Čo je toto? **3**

- nájdenie **6**

funkcie tlačiarne HP Deskjet **2**

h

Hardvér ECP **86**

- pripojenie paralelným káblom **86**
- tlač fotografií **38**
- tlač zložitých dokumentov **83**

hlučnosť

- deskjet 920c series **102**
- deskjet 940c series **97**
- deskjet 948c series **92**

HP Deskjet Toolbox (Panel s nástrojmi

- HP Deskjet)

funkcie **71**

karta konfigurácie **83**

- zapnutie portu s rozšírenou kapacitou ECP **83**

zarovnávanie tlačových kaziet **62**

HP photo paper (fotografický papier HP)

- problémy s tlačou fotografií **86**
- tlač fotografií **37**

ch

chýbajúce linky alebo body **63**

i

- ikona Myš **6**
- ikona panela úloh **14**
- ikona Poznámka **6**
- informácie, kde ich hľadať **3**
- inštalčný plagát Rýchle spustenie **3**

k

- kapacita papiera
 - deskjet 920c series **102**
 - deskjet 940c series **97**
 - deskjet 948c series **92**
- kde hľadať informácie **3**
- knižná väzba **51**
- kompatibilita softvéru
 - deskjet 920c series **100**
 - deskjet 940c series **95**
 - deskjet 948c series **90**
- kontextová ponuka
 - TaskAgent (Agent úloh) **15**
- kontrolka Print Cartridge Status (Stavu Tlačovej Kazety) **56**
- kontrola správnosti kazety **61**
- kontrolky
 - blikanie
 - čo signalizujú **74**
 - odstránenie problému **78**
 - deskjet 920c series **101**
 - deskjet 940c series **96**
 - deskjet 948c series **91**
 - Power (Napájanie) **8**
 - Print Cartridge Status (Stav Tlačovej Kazety)
 - ak kontrolka bliká **56**
 - kontrola správnosti kazety **61**
 - kontrola stavu tlačovej kazety **57**
 - účel **8**
 - Resume (Obnovenie) **8**
- kvalita tlače **15**

m

- modul pre obojstrannú tlač
 - nastavenie z okna HP Toolbox (Panel s nástrojmi) **71**

- nastavenie z TaskAgent (Agent úloh) **15**
- pokyny na použitie **52**
- použitie s tlačiarňami **9**

n

- najmenšie okraje tlače **105**
- napĺňanie tlačových kaziet **68**
- nastavenia tlače
 - okno predvolených nastavení tlače **15**
 - predvolené **14**
 - zmena **15**
- nastavenie farieb **19**
- nastaviteľná veľkosť papiera **53**
- nesprávna tlač fotografií **86**

o

- obojstranná tlač
 - automatická **9**
 - bliká kontrolka Resume (Obnovenie) **75**
 - na papier formátu letter/A4 **21**
- obmedzenia **49**
- okno s vlastnosťami tlačiarne **19**
- popis **9**
- ručná **9**
 - ako tlačiť **49**
- odhadovaný stav atramentu **71**
- odrušovač **8**
- odstránenie problému
 - blikajúce kontrolky
 - čo kontrolky signalizujú **74**
 - tlačiareň netlačí **78**
 - časť dokumentu chýba **85**
 - dokument sa tlačí nakrivo **85**
 - nesprávna tlač fotografií **86**
 - nové nastavenie sa neprejavuje **85**
- problémy pri prepojení káblami USB **82**
- problémy pri tlači pruhov **87**
- problémy s výtlačkami **84**
- tlač prázdnych strán **84**
- tlačiareň netlačí **77**

- tlačiareň sa nezapína **80**
- tlačové náplne **84**
- veľmi pomalá tlač **81**
- z tlačiarne nevychádza papier **77**
- zaseknutý papier **79**
- zložené dokumenty **82**
- okno s vlastnosťami tlačiarne **18**
- okno vlastnosti tlačiarne
 - otvorenie z TaskAgent (Agenta úloh) **15**
- okraje **105**
 - fotografický papier s odtrhnutelným okrajom **106**
 - lístky a kartičky **105**
 - obálky **105**
 - papier **105**
 - pohľadnice **105**
 - pruhy **106**
- okraje tlače **105**
- orientácia stránky **19**
- ovládač tlačiarne **18**

p

- pamäť
 - deskjet 920c series **101**
 - deskjet 940c series **96**
 - deskjet 948c series **91**
- pamäť tlačiarne
 - deskjet 920c series **101**
 - deskjet 940c series **96**
 - deskjet 948c series **91**
- papier formátu legal **22**
- PhotoREt
 - deskjet 920c series **100**
 - deskjet 940c series **95**
 - deskjet 948c series **90**
 - nastavenie fotografického papiera **38**
 - problémy s tlačou fotografií **86**
 - rýchlosť tlače fotografií **37**
- plošná hmotnosť médií
 - deskjet 920c series **102**
 - deskjet 940c series **97**
 - deskjet 948c series **92**

- podmienky
 - systémové požiadavky **107**
 - tlačové náplne
 - deskjet 920c series **104**
 - deskjet 940c series **99**
 - deskjet 948c series **94**
- Port s rozšírenou kapacitou (ECP) **86**
 - tlač fotografií **38**
 - tlač zložitých dokumentov **83**
- poškodenie tlačiarne
 - napiňanie tlačových kaziet **68**
 - vkladanie tlačovej kazety **61**
- prevádzková kapacita
 - deskjet 920c series **101**
 - deskjet 940c series **96**
 - deskjet 948c series **90**
- prevádzkové prostredie
 - deskjet 920c series **101**
 - deskjet 940c series **96**
 - deskjet 948c series **91**
- priestor na pevnom disku **107**
- problémy pri prepojení káblami USB **82**
- problémy pri tlači pruhov **87**
- problémy s výtlačkami **84**
- pruhový papier **44**

r

- reštartujte tlačiareň
 - kedy sa reštartuje **76**
- Režim tlače pri nedostatku pamäte
 - okno s vlastnosťami tlačiarne **19**
- režim tlače pri nedostatku pamäte **82**
- rozlíšenie textu
 - deskjet 920c series **100**
 - deskjet 940c series **95**
 - deskjet 948c series **90**
- rozlíšenie tlače na fotografický papier
 - deskjet 920c series **100**
 - deskjet 940c series **95**
 - deskjet 948c series **90**
- rozmery
 - deskjet 920c series **101**
 - deskjet 940c series **96**
 - deskjet 948c series **91**

rozmery médií
deskjet 920c series **103**
deskjet 940c series **98**
deskjet 948c series **93**

rozmery papiera
deskjet 920c series **103**
deskjet 940c series **98**
deskjet 948c series **93**

rozšírenie výstupného zásobníka **12**

ručná obojstranná tlač
ako tlačíť **49**

rýchla voľba TaskAgent (Agent
úloh) **15**

rýchlosť tlače
čierny text
deskjet 920c series **100**
deskjet 940c series **95**
deskjet 948c series **90**
deskjet 920c series **100**
deskjet 940c series **95**
deskjet 948c series **90**
rôznorodý text s farebnou grafikou
deskjet 920c series **100**
deskjet 940c series **95**
deskjet 948c series **90**
tlačiareň je veľmi pomalá **81**
zvýšenie **38**
PhotoREt **37**
tlač fotografií **86**

rýchlu referenčnú príručku **3**

S

sklápací zásobník
použitie **13**
zásobníky papiera **8**

spôsob tlače
deskjet 920c series **100**
deskjet 940c series **95**
deskjet 948c series **90**

stav atramentu **71**

stav tlačiarne
blikajúce kontrolky **74**

stav tlačovej kazety **57**

symboly **5**

systemové požiadavky **107**
operačný systém MS-DOS **107**
Windows 95, 98, Me **107**
Windows NT a 2000 **107**

t

TaskAgent (Agent úloh) **14**

tlač
fotografie **36**
pokyny **38**
kartotékové lístky **33**
pokyny **35**
médiá malého formátu **33**
pokyny **35**
nastaviteľná veľkosť papiera **53**
nažehlovačky **47**
pokyny **48**
nálepky **31**
pokyny **31, 32**

obálky
jednotlivo **24**
pokyny na tlač samostatných
obálok **25**
pokyny na tlač viacerých obálok **28**
viaceré **26**

obyčajný papier
pokyny **22**

papier formátu legal **22**

papier formátu letter **20**

plagáty **42**
pokyny **43**

pohľadnice **39**
pokyny **41**

prieľadné fólie **29**
pokyny **30**

pruhy **44**
pokyny **46**

ručná obojstranná **49**
pokyny **52**

vizitky **33**
pokyny **35**
Windows 95, 98, Me, 2000, NT **18**
zrkadlový obraz **48**

tlač fotografií **36**

tlač kartotékových lístkov **33**
tlač na médiá malého formátu **33**
tlač na nažehlovačky **47**
tlač na nálepky **31**
tlač na papier formátu letter **20**
tlač na priehľadné fólie **29**
tlač obálok
jednotlivo **24**
podávač na samostatné obálky **12**
pokyny
samostatná obálka **25**
viac obálok **28**
viaceré **26**
tlač plagátov **42, 44**
zodvihnutý výstupný zásobník **11**
tlač pohľadníc **39**
tlač prázdnych strán **84**
tlač skúšobnej strany **66**
tlač vizitiek **33**
tlačiareň
adjustácia papiera
deskjet 920c series **102**
deskjet 940c series **97**
deskjet 948c series **92**
čistenie skrinky **67**
čistenie tlačových kaziet **64**
elektrický príkon
deskjet 920c series **102**
deskjet 940c series **97**
deskjet 948c series **92**
hlučnosť
deskjet 920c series **102**
deskjet 940c series **97**
deskjet 948c series **92**
hluk spôsobený držiakom tlačovej
kazety **67**
hmotnosť
deskjet 920c series **101**
deskjet 940c series **96**
deskjet 948c series **91**
kapacita papiera
deskjet 920c series **103**
deskjet 940c series **98**
deskjet 948c series **93**
najmenšie okraje tlače **105**

napätie
deskjet 920c series **102**
deskjet 940c series **97**
deskjet 948c series **92**
plošná hmotnosť médií
deskjet 920c series **102**
deskjet 940c series **97**
deskjet 948c series **92**
poškodenie **68**
prevádzkové podmienky
deskjet 920c series **101**
deskjet 940c series **96**
deskjet 948c series **91**
prevádzkové prostredie
deskjet 920c series **101**
deskjet 940c series **96**
deskjet 948c series **91**
rozhranie I/O
deskjet 920c series **101**
deskjet 940c series **96**
deskjet 948c series **91**
rozmery
deskjet 920c series **101**
deskjet 940c series **96**
deskjet 948c series **91**
rozmery médií
deskjet 920c series **103**
deskjet 940c series **98**
deskjet 948c series **93**
rozmery papiera
deskjet 920c series **103**
deskjet 940c series **98**
deskjet 948c series **93**
typy médií
deskjet 920c series **103**
deskjet 940c series **98**
deskjet 948c series **93**
tlačiareň netlačí **77**
tlačiareň sa nezapína **80**
tlačidlá
Cancel (Zrušenie) **7**
deskjet 920c series **101**
deskjet 940c series **96**
deskjet 948c series **91**
Power (Napájanie) **8**
Resume (Obnovenie) **8**

tlačová kazeta
atramentové trysky **61**
čistenie **71**
 automatická **63**
 ručná **64**
čistenie od cudzích častíc **64**
chýba **58**
ikony stavu **57**
je poškodená **58**
kontrola stavu **57**
medené kontakty **61**
musí sa vyčistiť **63**
napíňanie **68**
 vylúčenie zo záruky **68**
nedostatok atramentu
 ikony stavu tlačovej kazety **58**
 kontrolka Print Cartridge Status
 (Stavu Tlačovej Kazety) **56**
nesprávna inštalácia **58**
odstraňovanie problémov s **58**
odstránenie cudzích častíc **65**
stav **57**
typové číslo **70**
údržba **69**
uskladňovanie **69**
výmena **59**
 náprava problémov s tlačou **84**
výstražné hlásenia **16**
zarovnávanie **62**
Toolbox (Panel s nástrojmi)
 funkcie **71**
 otvorenie **71**
 zapnutie portu s rozšírenou
 kapacitou ECP **83**
 zarovnávanie tlačových kaziet **62**
typy papiera
 deskjet 920c series **103**
 deskjet 940c series **98**
 deskjet 948c series **93**

U

údržba tlačiarne
 HP Deskjet Toolbox (Panel s
 nástrojmi HP Deskjet) **71**
úvodné poznámky **3**

V

väzba
 blok **52**
 kniha **51**
veľmi pomalá tlač **81**
viaceré obálky **26**
vlastnosti tlačiarne **7**
vstupný podávač
 použitie **10**
 účel **8**
výstrahy
 tlačová kazeta **16**
výstražné hlásenia **5**
výstražné ikony **5**
výstupný zásobník
 použitie **11**
 účel **8**

Z

z tlačiarne nevychádza papier **77**
zabudovaná pamäť
 deskjet 920c series **101**
 deskjet 940c series **96**
 deskjet 948c series **91**
zarovnávanie tlačových kaziet **62**
zaseknutý papier
 bliká kontrolka Resume
 (Obnovenie) **75**
 odstránenie problému **79**
zásobníky papiera **10**
 rozšírenie výstupného zásobníka **12**
 sklápací zásobník **13**
 typy **8**
 vstupný podávač **10**
 výstupný zásobník **11**
zrkadlový obraz **48**