

hitra pomoč

hp deskjet 948c/940c/920c series

vsebina

spoznavanje vašega tiskalnika.	1
predstavitve tiskalnika hp deskjet	2
tiskanje informacij	3
sporočila	4
izrazi in dogovori	5
spoznavanje zmožnosti tiskalnika	7
uporaba predalov za papir	10
uporaba taskagent (nadzornika opravil)	14
tiskanje na papir in druge nosilce tiska.	17
tiskanje s tiskalnikom hp deskjet	18
navadni papir	20
ovojnice	24
prosojnice	29
nalepke	31
vizitke, kartotečne kartice in drugi majhni nosilci tiskanih zapisov	33
fotografije	36
voščilnice	39
plakati	42
letaki	44
termo preslikave	47
ročno dvostransko tiskanje	49
običajne velikosti papirja	53

vzdrževanje	55
lučka za stanje tiskalne kartuše	56
zamenjava tiskalnih kartuš	59
poravnava tiskalnih kartuš	62
samodejno čiščenje tiskalnih kartuš.	63
ročno čiščenje tiskalnih kartuš	64
čiščenje tiskalnika	67
ponovno polnjenje tiskalnih kartuš	68
vzdrževanje tiskalnih kartuš	69
tiskalna kartuša - številke delov	70
hp deskjet toolbox (orodjarna hp deskjet).	71
odpravljanje težav	73
lučke na tiskalniku utripajo	74
tiskalnik ne tiska	77
tiskalnik je prepočasen	81
težave z izpisi	84
specifikacija izdelka	89
specifikacije o izdelku za tiskalnike hp deskjet 948c series.	90
specifikacije o izdelku za tiskalnike hp deskjet 940c series.	95
specifikacije o izdelku za tiskalnike hp deskjet 920c series.	100
najmanjši robovi pri tisku	105
sistemske zahteve	107
kazalo	109

spoznavanje vašega tiskalnika

- predstavitev tiskalnika hp deskjet
- tiskanje informacij
- sporočila
- izrazi in dogovori
- spoznavanje zmožnosti tiskalnika
- uporaba predalov za papir
- uporaba taskagent (nadzornika opravil)

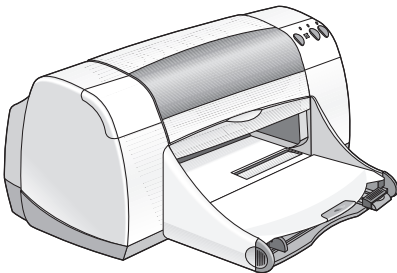
predstavitev tiskalnika hp deskjet

Čestitamo! Kupili ste tiskalnik HP Deskjet, ki ima mnoge presenetljive lastnosti:

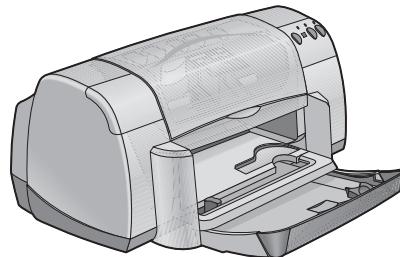
- Odlična fotografska kakovost s pomočjo tiskalnih tehnologij HP PhotoREt III, ColorSmart III
- Tiskanje v foto načinu z visoko ločljivostjo 2400 x 1200 dpi (pik/palec) in v načinu 600 x 600 dpi za črni tisk
- Tiskanje doseže hitrost do 12 strani v minuti za besedila v črni barvi in do 10 strani v minuti za besedilo in barvno grafiko (*Hitrost tiskanja je odvisna od vrste tiskalnika*)

Tiskalniki HP Deskjet so načrtovani tako, da vam pomagajo doseči najboljše dosežke pri tiskanju. O teh in drugih zmožnostih preberite v naslednjih poglavjih.

940c



920c



tiskanje informacij

quick help (hitra pomoč) vsebuje navodila za uporabo vašega tiskalnika HP deskjet. Dodatno pomoč pa lahko najdete v dokumentaciji, ki ste jo dobili ob nakupu vašega tiskalnika. Naslednji seznam vam ponazarja, kje lahko najdete določene vrste podatkov.



Poster za **quick start (hiter začetek)** vam pojasnjuje, kako se nastavi vaš tiskalnik in namestijo njegovi delovni programi.



Quick reference guide (hiter referenčni vodnik) vsebuje garancijske podatke in pojasnjuje, kako odpraviti težave pri sami namestitvi.



Navedeni **quick help (hitra pomoč)** vodnik vam pojasnjuje lastnosti tiskalnika, njegovo vzdrževanje in specifikacije ter prinaša navodila za tiskanje dokumentov in nasvete za odpravljanje težav, ki se pojavljajo med tiskanjem.



Spremnica izdelka **hp deskjet release notes (spremnica izdelka)** vključuje podatke o združljivosti strojne in programske opreme z vašim tiskalnikom. Če želite prebrati spremljavo izdelka, kliknite **Start > Programs (Programi) > hp deskjet series > release notes (spremnica izdelka)**.



What's This? (Kaj je to?) pomoč pojasnjuje možnosti, ki so na razpolago na zaslonu programske opreme. Pomoč What's This? (Kaj je to?) odprete, če nastavite drsnik na eno od možnosti in kliknete desno tipko miške. Kliknite **What's This? (Kaj je to?)** da bi videli več podatkov o izbrani možnosti.

sporočila

sporočila podjetja hewlett-packard

Informacije, ki so navedene v tem dokumentu, se lahko spremenijo brez predhodnega obvestila.

Hewlett-Packard (HP) ne daje jamstev za podatke, ki so navedeni v tem dokumentu vključno, vendar ne omejeno na, jamstvo o tržni uspešnosti ali primernosti za določeno rabo.

Hewlett-Packard ne nosi odgovornosti za morebitne napake, niti za naključno oz. posledično škodo v zvezi z opremo, zmogljivostjo ali uporabo tega gradiva.

Vse pravice so pridržane. Ponatis, prirejanje in prevajanje tega gradiva brez predhodnega pisnega dovoljenja podjetja Hewlett-Packard je prepovedano, razen če je dovoljeno po zakonu o avtorskih pravicah.

sporočila

Microsoft, MS, MS-DOS in Windows so zaščitene blagovne znamke podjetja Microsoft Corporation.

TrueType je blagovna znamka podjetja Apple Computer, Inc. in je zaščitena v ZDA.

Adobe in Acrobat sta blagovni znamki podjetja Adobe Systems Incorporated.

Copyright 2001 Hewlett-Packard Company

izrazi in dogovori

Naslednji izrazi in dogovori se uporabljajo v *hitrem pomoč*.

izrazi

Tiskalniki HP Deskjet se lahko imenujejo tudi **HP Deskjet** ali **tiskalniki HP**.

simboli

Simbol > vas vodi skozi skupino korakov v programski opremi.
Na primer:

Kliknite **Start > Programs (Programi) > hp deskjet series > hp deskjet series Toolbox (Orodjarna)**, da odprete orodjarno HP Deskjet.

previdnost in opozorila

Pozor opozarja na možnost okvare tiskalnika HP Deskjet ali druge opreme. Na primer:

Pozor! Ne dotikajte se šob tiskalne kartuše ne bakrenih stikov. Če se dotikate teh delov, lahko pride do zamašitev, nepravilnega brizganja črnila in slabih električnih kontaktov.

Nevarnost označuje možne škodljive posledice za vas ali druge ljudi. Na primer:



Nevarnost! Hranite tiskalne kartuše izven dosega otrok.

ikone

Ikona **Opomba** označuje, da so na voljo dodatni podatki. Na primer:



Za najboljše rezultate uporabljajte izdelke podjetja HP.

Miška označuje, da so na voljo dodatni podatki prek funkcije za pomoč **What's This? (Kaj je to?)** funkcija za pomoč.

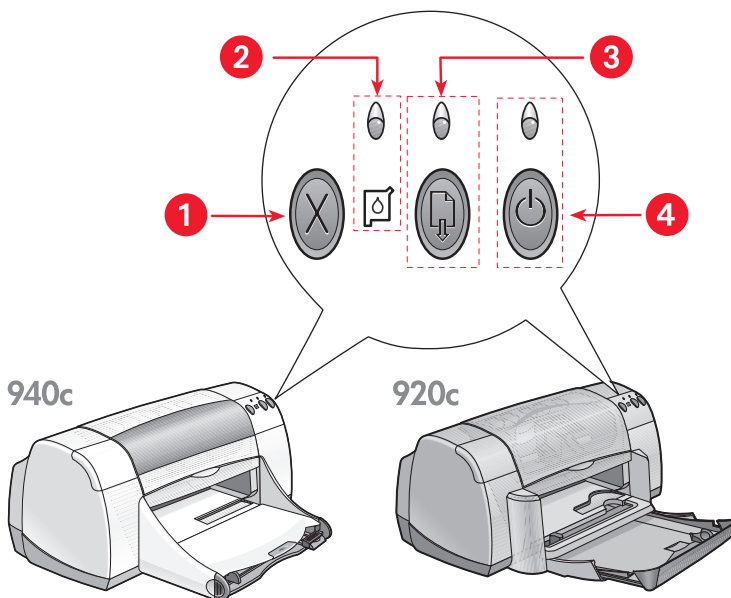


Podrobnosti o možnostih v polju z lastnostmi tiskalnika dobite, če desnokliknete na možnost in prikaže se vam pogovorno okno **What's This? (Kaj je to?)**. Kliknite **What's This? (Kaj je to?)** da bi videli več podatkov o izbrani možnosti.

spoznavanje zmožnosti tiskalnika

gumbi in lučke

Gumbi tiskalnika HP Deskjet vam omogočajo vklapljanje in izklapljanje tiskalnika, prekinitev tiskanja in nadaljevanje tiskanja. Lučke pa vam nudijo vpogled v stanje tiskalnika.



1. gumb za Prekinitev 2. lučka in simbol za Stanje Tiskalne Kartuše 3. lučka za Nadaljevanje in gumb 4. gumb za Napajanje in lučka

gumb za prekinitev

S pritiskom na to tipko prekinete tiskanje.

lučka in simbol za stanje tiskalne kartuše

Lučka nad simbolom Stanja Tiskalnih Kartuš utripa, ko v kateri od obeh tiskalnih kartuš zmanjkuje črnila, ali če je katera od kartuš nepravilno nameščena.

Glej tudi:

[lučka za stanje tiskalne kartuše](#)

gumb in lučka za nadaljevanje

Lučka nad tipko Nadaljuj utripa, ko je potrebno ukrepanje, npr. vlaganje novega ali odstranjevanje zagozdenega papirja. Ko težave odpravite, nadaljujte tiskanje s pritiskom na tipko Nadaljuj.

gumb in lučka za napajanje

Z gumbom za Napajanje lahko vklopite in izklopite tiskalnik. Po pritisku na gumb za Napajanje bo tiskalnik potreboval približno pet sekund, da se bo vklopil. Zelena lučka nad gumbom za Napajanje utripa med tiskanjem.

Pozor! Tiskalnik vedno vklaplajte in izklaplajte z gumbom za Vklap. Vklapljanje in izklapljanje tiskalnika s stikalom na razdelilcu, steni ali zaščitni vtičnici lahko povzroči hitro okvaro tiskalnika.

predali za papir

Tiskalnik ima Vhodni in Izhodni predal. Papir ali drug nosilec zapisa je vstavljen v Vhodni predal. Natisnjene strani se odlagajo v Izhodni predal.

Vaš tiskalnik ima morda Pregibni predal, ki vsebuje Vhodni in Izhodni predal.

Glej tudi:

[vhodni predal](#)

[izhodni predal](#)

[pregibni predal](#)

obojestransko tiskanje

Tiskalnik ima možnost za ročno obojestransko tiskanje, tako da lahko tiskate na obe strani papirja.

Za tiskalnika series 948c in 940c lahko dokupite pripomoček za samodejno obojestransko tiskanje.

Glej tudi:

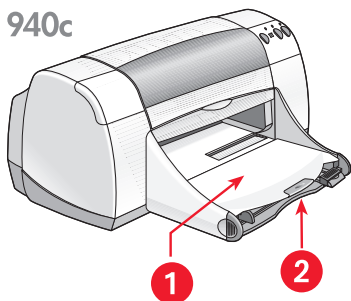
[ročno dvostransko tiskanje](#)

uporaba predalov za papir

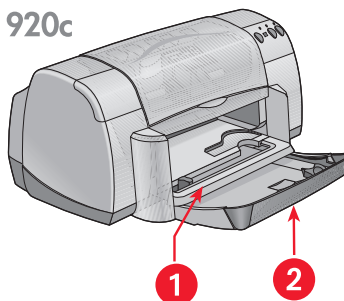
vhodni predal

V Vhodnem pladnju je shranjen papir oz. drugi nosilci tiskanih izpisov.

940c



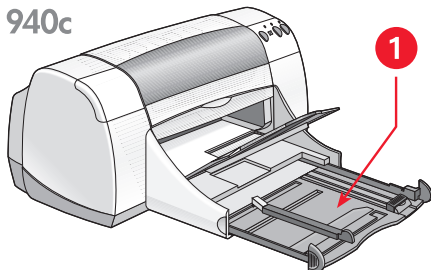
920c



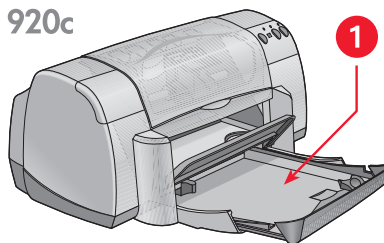
1. Izhodni predal 2. Vhodni predal je nameščen

Vhodni predal izvlecite, če želite vložiti papir ali druge nosilce izpisov. Ko tiskate na papir vrste legal, pustite Vhodni predal izvlečen.

940c



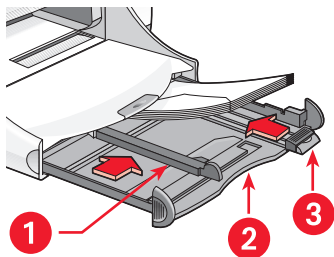
920c



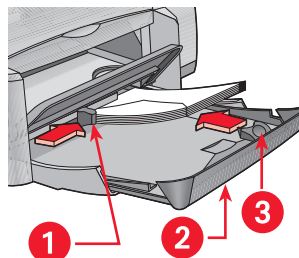
1. Vhodni predal je izvlečen

S pomikanjem vodil papirja lahko priredite tiskanje za različne velikosti nosilcev izpisov.

940c



920c



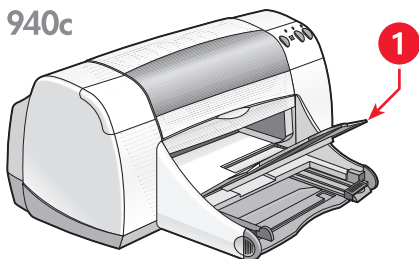
1. papir z vodilom 2. Vhodni predal je izvlečen 3. vodilo za dolžino papirja

izhodni predal

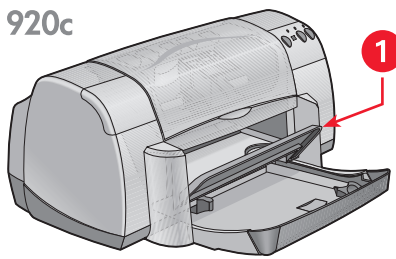
Položaj Izhodnega predala se lahko nastavi glede na različne potrebe tiskanja.

Izhodni predal je navzgor – Predal nastavite navzgor, da boste lažje vlagali papir v Vhodni predal. Izhodni predal mora biti obrnjen navzgor, če želite tiskati letake.

940c



920c



1. dvignjen Izhodni predal

Spuščen Izhodni predal – Izhodni predal naj bo v spuščnem položaju za večino načinov tiskanja in pri tiskanju posameznih ovojnic.

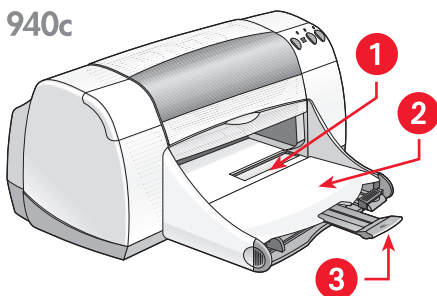
Podaljšek Izhodnega predala – *(Ni na voljo pri vseh modelih tiskalnika.)*

Izvlcite podaljšek Izhodnega predala, če tiskate večje število strani. Izvlcite ga tudi, ko tiskate v načinu za osnutek, da papir ne bi padel s pladnja. Ko končate s tiskanjem, potisnite podaljšek pladnja nazaj v odprtino.

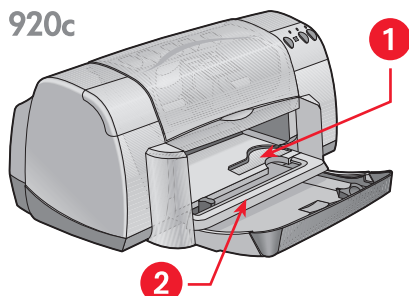


Podaljška za Izhodni predal ne uporabljajte s papirjem velikosti legal. Lahko pride do zatikanja papirja.

940c



920c



1. reza za posamezne ovojnice 2. Izhodni predal je spuščen 3. podaljšek Izhodnega predala

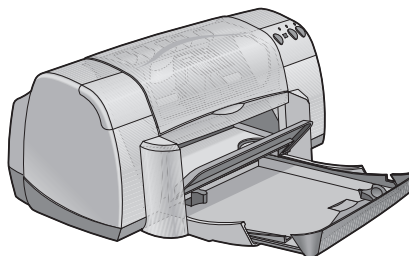
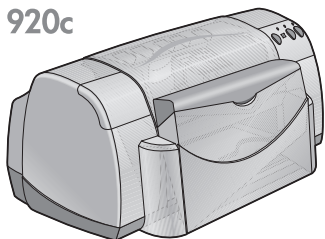
Glej tudi:

[tiskanje na papir in druge nosilce izpisov](#)

pregibni predal

Vaš tiskalnik ima morda Pregibni predal, ki vsebuje Vhodni in Izhodni predal. Pri tiskanju in za dostop do tiskalnih kartuš mora biti Pregibni predal vedno spuščen.

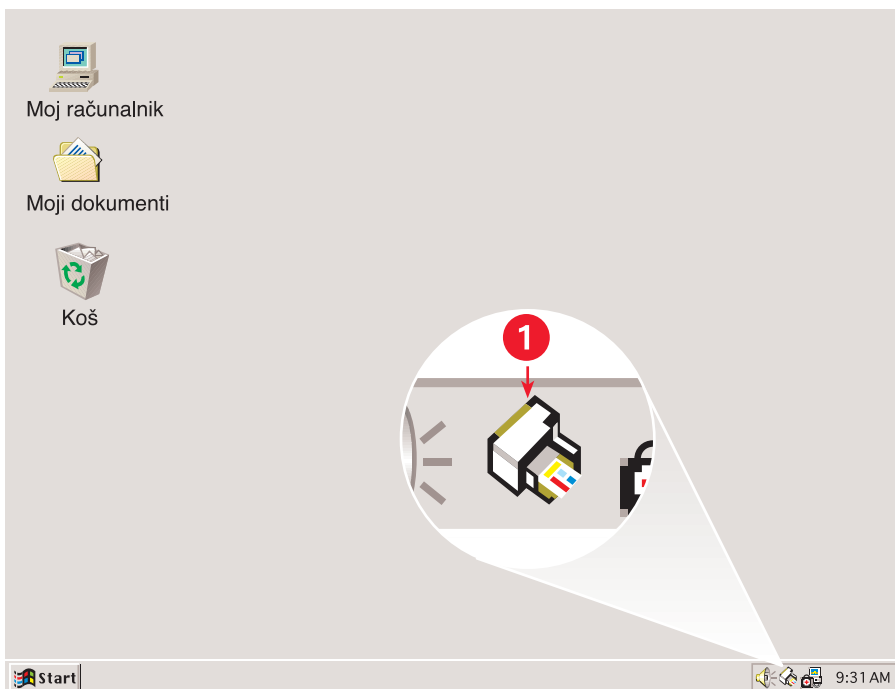
920c



1. Pregibni predal je dvignjen 2. Pregibni predal je spuščen

uporaba taskagent (nadzornika opravil)

TaskAgent (Nadzornik opravil) vam omogoča določiti stanje tiskalnih kartuš in spreminjanje nastavitve, kot je privzeta kakovost tiskanja. Nahaja se v opravilni vrstici Windows.



1. TaskAgent (Nadzornik opravil)

spreminjanje kakovosti tiskanja

S pomočjo nadzornika opravil lahko hitro spremenite ločljivost tiskanih dokumentov.

1. Kliknite ikono **TaskAgent (Nadzornik opravil)**, ki se nahaja v opravilni vrstici Windows.

Prikaže se pogovorno okno Default Print Settings (Privzete nastavitve tiskanja). Omogoča vam spremeniti privzeto kakovost tiskanja in vklopiti samodejno obojestransko tiskanje, če ste kupili pripomoček HP za obojestransko tiskanje. *(Ta pripomoček ni na voljo pri vseh modelih tiskalnikov.)*

2. Izberite med naslednjimi možnostmi:
 - **Print Quality (Kakovost tiska): Draft (Osnutek), Normal (Običajna) ali Best (Najboljša)**
 - **Automatic Two-Sided Printing (Samodejno dvostransko tiskanje):** Potrdite, če je potrebno
3. Kliknite izven polja za privzete nastavitve tiskanja.

Pojavi se pogovorno okno, ki sporoča, da se bodo nove nastavitve uporabile pri vsakem nadaljnjem tiskanju. (Če tega polja ne želite več videti, izberite **Don't show me this message again (Ne kaži ponovno tega sporočila).**)
4. Kliknite **OK (V redu)**, da spremenite privzete nastavitve tiskanja.

odpiranje pogovornega okna z lastnostmi tiskalnika

Nadzornika opravil lahko uporabite tudi za dostop do pogovornega okna z lastnostmi tiskalnika. V tem polju lahko izberete možnosti za velikost in vrsto papirja, usmerjenost papirja in za svetlost barv. Dvokliknite na nadzornika opravil in odpre se [polje z lastnostmi tiskalnika](#).

uporaba nadzornika opravil za bližnjice do menijev

Z desnim klikom na nadzornika opravil odprete meni z bližnjicami, ki vsebuje imena vseh nameščenih tiskalnikov HP Deskjet. Iz tega menija lahko opravite naslednje:

- Zamenjate tiskalnik, tako da izberete njegovo ime. Ob izbranem tiskalniku HP Deskjet se pojavi kljukica.
- Izberite **Change Default Print Settings (Spremeni privzete nastavitve tiskanja)**, da odprete polje z lastnostmi tiskalnika.
- Izberite **Open Toolbox (Odpri orodjarna)**, da odprete HP Deskjet Toolbox (Orodjarna).
- Izberite **Exit (Izhod)**, da izklopite nadzornika opravil. Nadzornika opravil ponovno vklopite s klikom na **Start > Programs (Programi) > hp deskjet series > TaskAgent (Nadzornik opravil)**. TaskAgent (Nadzornik opravil) se samodejno pojavi ob vsakem vklopu računalnika.

Glej tudi:

[orodjarna hp deskjet](#)

prikaz opozoril glede tiskalnih kartuš

Pri opozorilnih sporočilih se barva nadzornika opravil spremeni. Opozorilna sporočila se pojavijo, če tiskalni kartuši primanjkuje črnila oz., če ni pravilno nameščena.

- Če ikona utripa in je obrobljena z rumeno, pomeni, da vas čakajo opozorilna sporočila, ki jih še niste prebrali.
- Če je ikona obrobljena z rumeno, vendar ne utripa več, imate samo predhodno prebrana sporočila.
- Če ikona ni več obrobljena z rumeno, pomeni, da so težave, na katere so opozarjala sporočila, odpravljene.

Za ogled opozorilnih sporočil:

1. Kliknite ikono **TaskAgent (Nadzornik opravil)**, da odprete pogovorno okno za Default Print Settings (privzete nastavitve tiskanja).
2. Kliknite gumb **Warning Information (Opozorila)**.
Prikaže se Toolbox (Orodjarna) HP Deskjet.
3. Izberite zavihek **Warning Information (Opozorila)**, da preberete opozorilna sporočila glede tiskalnih kartuš.
4. S klikom na **Close (Zapri)** v zgornjem desnem kotu zapustite Toolbox (Orodjarno).



Gumb in zavihek za opozorila se pojavita samo takrat, ko imate opozorilna sporočila.

Glej tudi:

[orodjarna hp deskjet](#)

[preverjanje stanja tiskalne kartuše](#)

[zamenjava tiskalnih kartuš](#)

tiskanje na papir in druge nosilce tiska

- tiskanje s tiskalnikom hp deskjet
- navadni papir
- ovojnice
- prosojnice
- nalepke
- vizitke, kartotečne kartice in drugi majhni nosilci tiskanih zapisov
- fotografije
- voščilnice
- plakati
- letaki
- termo preslikave
- ročno dvostransko tiskanje
- običajne velikosti papirja

tiskanje s tiskalnikom hp deskjet

odpiranje pogovornega okna z lastnostmi tiskalnika

Tiskalnik uporablja programsko opremo, ki nameščena na vašem računalniku. Programska oprema tiskalnika, imenovana tudi gonilnik tiskalnika, vsebuje pogovorno okno za komuniciranje s tiskalnikom. V pogovornem oknu o lastnostih tiskalnika lahko izberete možnosti za velikost in vrsto papirja, usmerjenost papirja in za nastavitve barv.

Okno z lastnostmi tiskalnika lahko odprete na enega od naslednjih načinov:

- V TaskAgent (Nadzorniku opravil) z dvojnim klikom na ikono TaskAgent v opravilni vrstici Windows.
- Iz menija z datotekami v programu, ki ga uporabljate. Izberite eno od naslednjih poti za odpiranje okna z lastnostmi tiskalnika, glede na vrsto programa, ki ga uporabljate:
 - Kliknite **File (Datoteka) > Print (Natisni)** in nato izberite **Properties (Lastnosti)**
– oz. –
 - Kliknite **File (Datoteka) > Print Setup (Priprava tiska)** in nato izberite **Properties (Lastnosti)**
– oz. –
 - Kliknite **File (Datoteka) > Print (Natisni) > Setup (Priprava)**, nato izberite **Properties (Lastnosti)**.

spreminjanje nastavitev lastnosti tiskalnika

Pojavi se polje z lastnostmi tiskalnika; vsebuje zavihke z možnostmi za Setup (Nastavitve), Features (Zmožnosti) in Advanced (Napredno).

- Uporabite zavihek **Setup (Priprava)**, da izberete kakovost tiska, vrsto papirja, velikost papirja in za tiskanje letakov. Velikost izpisa lahko prilagodite tudi tako, da bo ustrezala velikosti papirja v vašem tiskalniku.
- Uporabite zavihek **Features (Zmožnosti)**, da izberete usmeritev strani, število izpisov, več strani na eni poli in za tiskanje plakatov. Vaš izpis si lahko ogledate pred tiskanjem, tiskate lahko tudi v obratnem vrstnem redu (najprej zadnjo stran), s tem zavihkom pa lahko nastavite tudi obojestransko tiskanje.
- Izberite zavihek **Advanced (Napredno)**, če želite prilagoditi barve in kontrast, količino črnila, čas sušenja črnila ter hitrosti tiskanja (Low Memory Mode – Način z malo pomnilnika).

shrani spremembe

Ko spremenite nastavitve tiskanja, kliknite **Apply (Uporabi)** in nato kliknite **OK (V redu)**, da shranite spremembe. Če nastavitev niste spremenili, kliknite **Cancel (Prekliči)**, da se vrnete na vaš dokument.



Podrobnosti o možnostih v polju z lastnostmi tiskalnika dobite, če desnokliknete na možnost in prikaže se vam pogovorno okno **What's This? (Kaj je to?)**. Izberite **What's This? (Kaj je to?)**, da bi videli več podatkov o izbrani možnosti.

navadni papir

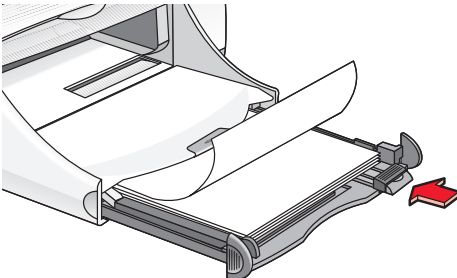
- pisemski/A4 papir
- papir legal

pisemski/A4 papir

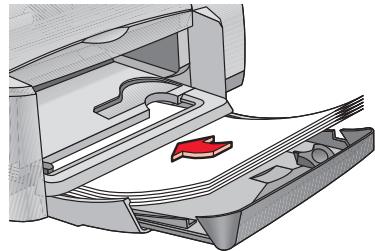
priprava za tiskanje

1. Dvignite Izhodni predal in izvlecite Vhodni predal.
2. Izvlecite obe vodili papirja.
3. Vložite šop papirja v vhodni predal.
4. Vložite do 100 pol papirja v Vhodni predal, če ima tiskalnik Pregibni predal. Vložite do 150 pol papirja v Vhodni predal, če tiskalnik nima Pregibnega predala.

940c



920c



5. Potisnite vodila za širino papirja tesno do šopa papirja.
6. Spustite Izhodni predal.

tiskanje na pisemski/A4 papir

1. Odprite datoteko, ki jo želite natisniti.

Izberite eno od naslednjih poti in izberite možnosti tiskanja, glede na vrsto programa, ki ga uporabljate:

- Kliknite **File (Datoteka) > Print (Natisni)** in nato izberite **Properties (Lastnosti)**
– oz. –
- Kliknite **File (Datoteka) > Print Setup (Priprava tiska)** in nato izberite **Properties (Lastnosti)**
– oz. –
- Kliknite **File (Datoteka) > Print (Natisni) > Setup (Priprava)**, nato izberite **Properties (Lastnosti)**.

Pojavi se polje z lastnostmi tiskalnika in zavihki z možnostmi za Setup (Priprava), Features (Zmožnosti) in Advanced (Napredno).

2. Izberite zavihek **Setup (Priprava)**, nato pa naslednje:

- **Print Quality (Kakovost tiska): Draft (Osnutek), Normal (Običajna)** ali **Best (Najboljša)**
- **Paper Type (Vrsta papirja): Navaden papir**
- **Paper Size (Velikost papirja): Pisemski** ali **A4**

3. Izberite zavihek **Features (Zmožnosti)**, nato pa naslednje:

- **Orientation (Usmerjenost):** Ustrezna usmerjenost
- **Two-Sided Printing (Obojestransko tiskanje):** Izberite, če želite ročno tiskati obojestransko. Če ste kupili pripomoček HP za obojestransko tiskanje (*ni na voljo pri vseh modelih*), se obojestransko tiskanje samodejno izvaja, ko je to polje potrjeno.
- **Copies (Število izpisov):** Število izpisov

4. Izberite zavihek **Advanced (Napredno)**, če želite tiskati v sivem tonu ali pa prilagoditi količino črnila, barve ter hitrost tiskanja (Low Memory Mode - Način z malo pomnilnika).

smernice za tiskanje

V tiskalniku lahko uporabljate večino vrst fotokopirnega papirja, še posebno, če je papir namenjen za uporabo v brizgalnih (inkjet) tiskalnikih. Najboljše dosežke dobite z uporabo papirjev HP. Ti papirji so zasnovani posebej za uporabo s črnili HP in brizgalnimi tiskalniki HP.

Glej tudi:

[tiskanje s tiskalnikom hp deskjet](#)

[ročno dvostransko tiskanje](#)

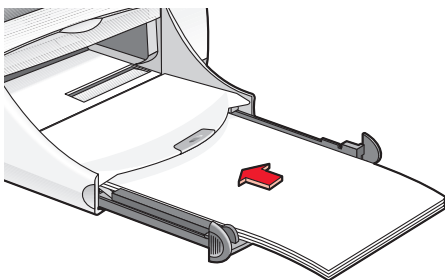
[običajne velikosti papirja](#)

papir legal

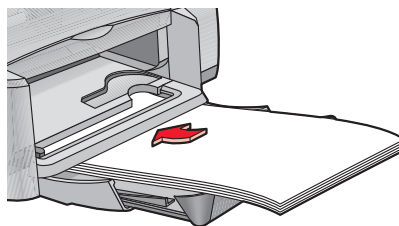
priprava za tiskanje

1. Dvignite Izhodni predal in izvlecite Vhodni predal.
2. Izvlecite oba vodila papirja.
3. Vložite šop papirja v vhodni predal, dokler se ne zaustavi.
4. Papir bo štrlel preko roba predala.

940c



920c



5. Potisnite vodila za širino papirja tesno do šopa papirja.
6. Spustite Izhodni predal.

tiskanje na papirju legal

1. Odprite datoteko, ki jo želite natisniti.

Izberite eno od naslednjih poti in izberite možnosti tiskanja, glede na vrsto programa, ki ga uporabljate:

- Kliknite **File (Datoteka) > Print (Natisni)** in nato izberite **Properties (Lastnosti)**
– oz. –
- Kliknite **File (Datoteka) > Print Setup (Priprava tiska)** in nato izberite **Properties (Lastnosti)**
– oz. –
- Kliknite **File (Datoteka) > Print (Natisni) > Setup (Priprava)**, nato izberite **Properties (Lastnosti)**.

Pojavi se polje z lastnostmi tiskalnika in zavihki z možnostmi za Setup (Priprava), Features (Zmožnosti) in Advanced (Napredno).

2. Izberite zavihek **Setup (Priprava)**, nato pa naslednje:

- **Print Quality (Kakovost tiska): Draft (Osnutek), Normal (Običajna)** ali **Best (Najboljša)**
- **Paper Type (Vrsta papirja): Navaden papir**
- **Paper Size (Velikost papirja): Legal**

3. Izberite zavihek **Features (Zmožnosti)**, nato pa naslednje:

- **Orientation (Usmerjenost):** Ustrezna usmerjenost
- **Two-Sided Printing (Obojestransko tiskanje):** Nepotrjeno
- **Copies (Število izpisov):** Število izpisov

4. Izberite zavihek **Advanced (Napredno)**, če želite tiskati v sivem tonu ali pa prilagoditi količino črnila, barve ter hitrost tiskanja (Low Memory Mode - Način z malo pomnilnika).

smernice za tiskanje

Vhodni predal naj bo pri tiskanju na papir legal izvlečen. Papir bo štrlel preko roba predala.



Za najboljše rezultate uporabljajte izdelke podjetja HP.

ovojnice

Posamezno ovojnico natisnete z uporabo reže za ovojnice, več ovojnic pa natisnete s pomočjo vhodnega predala.

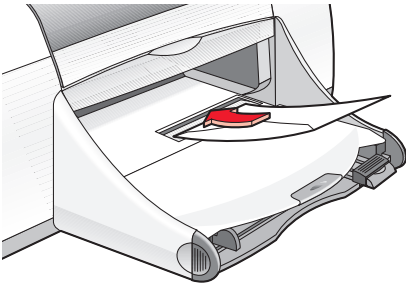
- tiskanje posamezne ovojnice
- tiskanje več ovojnic

tiskanje posamezne ovojnice

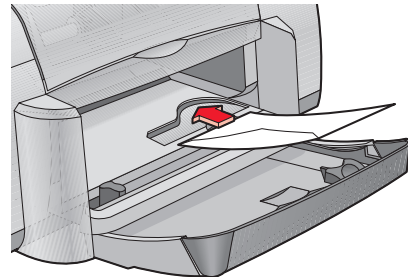
priprava na tiskanje

1. Vstavite ovojnico—s pregibom obrnjenim proti levi in navzgor—v režo za posamezne ovojnice.
2. Potisnite ovojnico naprej, dokler se ne ustavi.

940c



920c



tiskanje ovojnice



Če ima vaš program možnost tiskanja ovojnic, jih ne tiskajte po teh navodilih, temveč sledite navodilom programa, ki ga uporabljate.

1. Odprite datoteko, ki jo želite natisniti.

2. Izberite eno od naslednjih poti in izberite možnosti tiskanja, glede na vrsto programa, ki ga uporabljate:
 - Kliknite **File (Datoteka) > Print (Natisni)** in nato izberite **Properties (Lastnosti)**
– oz. –
 - Kliknite **File (Datoteka) > Print Setup (Priprava tiska)** in nato izberite **Properties (Lastnosti)**
– oz. –
 - Kliknite **File (Datoteka) > Print (Natisni) > Setup (Priprava)**, nato izberite **Properties (Lastnosti)**.

Pojavi se polje z lastnostmi tiskalnika in zavihki z možnostmi za Setup (Priprava), Features (Zmožnosti) in Advanced (Napredno).
3. Izberite zavihek **Setup (Priprava)**, nato pa naslednje:
 - **Print Quality (Kakovost tiska): Normal (Običajna)**
 - **Paper Type (Vrsta papirja): Navaden papir**
 - **Paper Size (Velikost papirja):** Ustrezna velikost ovojnice
4. Izberite zavihek **Features (Zmožnosti)**, nato pa naslednje nastavitve:
 - **Orientation (Usmerjenost):** Ustrezna usmerjenost ovojnice
 - **Two-Sided Printing (Obojestransko tiskanje):** Nepotrjeno
 - **Copies (Število izpisov):** 1
5. Izberite zavihek **Advanced (Napredno)**, če želite tiskati v sivem tonu ali prilagoditi količino črnila, barve ter hitrost tiskanja (Low Memory Mode – Način z malo pomnilnika).
6. S klikom na **OK (V redu)** se vrnite v pogovorno okno Print (Natisni) oz. Print Setup (Priprava tiska).
7. S klikom na **OK (V redu)** natisnite dokument.

smernice za tiskanje

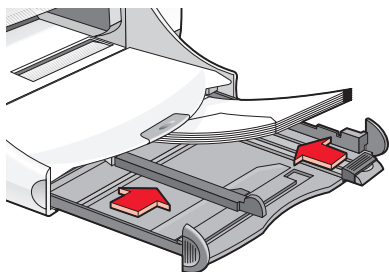
- Poskrbite, da bo Izhodni pladenj v spuščnem položaju.
- Izogibajte se ovojnic z okenci ali zaponkami.
- Izogibajte se sijajnim in neravnim ovojnicam in takim z debelimi, nepravilnimi ali zavihanimi robovi in zmečkanim, strganim ali drugače poškodovanim.

tiskanje več ovojnic

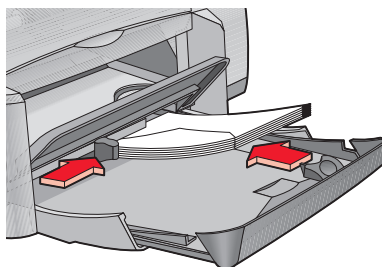
priprava na tiskanje

1. Izvlecite Vhodni predal.
2. Razmaknite obe vodili za papir in odstranite ves papir iz predala.
3. Vložite šop največ 15 ovojnic—s pregibom obrnjenim navzgor in proti levi—v predal.
4. Potisnite ovojnice naprej, dokler se ne ustavijo.
5. Vodila papirja nežno potisnite do robov ovojnic in nato potisnite vhodni predal, dokler se ne zaustavi.

940c



920c



tiskanje ovojnic



Če ima vaš program možnost tiskanja ovojnic, jih ne tiskajte po teh navodilih, temveč sledite navodilom programa, ki ga uporabljate.

1. Odprite datoteko, ki jo želite natisniti.

2. Izberite eno od naslednjih poti in izberite možnosti tiskanja, glede na vrsto programa, ki ga uporabljate:
 - Kliknite **File (Datoteka) > Print (Natisni)** in nato izberite **Properties (Lastnosti)**
– oz. –
 - Kliknite **File (Datoteka) > Print Setup (Priprava tiska)** in nato izberite **Properties (Lastnosti)**
– oz. –
 - Kliknite **File (Datoteka) > Print (Natisni) > Setup (Priprava)**, nato izberite **Properties (Lastnosti)**.

Pojavi se polje z lastnostmi tiskalnika in zavihki z možnostmi za Setup (Priprava), Features (Zmožnosti) in Advanced (Napredno).
3. Izberite zavihek **Setup (Priprava)**, nato pa naslednje:
 - **Print Quality (Kakovost tiska): Normal (Običajna)**
 - **Paper Type (Vrsta papirja): Navaden papir**
 - **Paper Size (Velikost papirja):** Ustrezna velikost ovojnice
4. Izberite zavihek **Features (Zmožnosti)**, nato pa naslednje nastavitve:
 - **Orientation (Usmerjenost):** Ustrezna usmerjenost ovojnice
 - **Two-Sided Printing (Obojestransko tiskanje):** Nepotrjeno
 - **Copies (Število izpisov):** Do 15 ovojnic
5. Izberite zavihek **Advanced (Napredno)**, če želite tiskati v sivem tonu ali prilagoditi količino črnila, barve ter hitrost tiskanja (Low Memory Mode – Način z malo pomnilnika).
6. S klikom na **OK (V redu)** se vrnite v pogovorno okno Print (Natisni) oz. Print Setup (Priprava tiska).
7. S klikom na **OK (V redu)** natisnite dokument.

smernice za tiskanje

- Nikoli ne vložite naenkrat več kot 15 ovojníc v vhodni predal.
- Poravnajte robove ovojnic, preden jih vložite v pladenj.
- Izogibajte se ovojnicam z okenci ali zaponkami.
- Izogibajte se sijajnim in neravnim ovojnicam in takim z debelimi, nepravilnimi ali zavihanimi robovi in zmečkanim, strganim ali drugače poškodovanim.



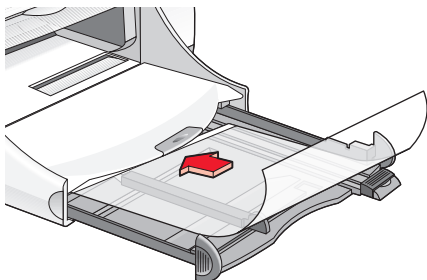
Najboljše rezultate dosežete s proizvodi hp.

prosojnice

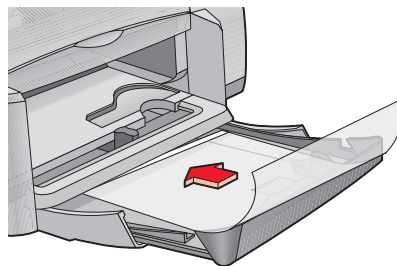
priprava za tiskanje

1. Izvlecite Vhodni pladenj.
2. Razmaknite obe vodili za papir in odstranite ves papir s pladnja.
3. Razrahljajte robove pol prosojnic in jih tako ločite, nato pa poravnajte robove.
4. Vložite do 25 pol s prosojnicami v predal, če ima tiskalnik Pregibni predal. Vložite do 30 pol prosojnic v predal, če tiskalnik nima Pregibnega predala.
Preverite, če je groba stran navzdol in če je lepilni trak obrnjen proti tiskalniku.
5. Potisnite prosojnice naprej, dokler se ne ustavijo.

940c



920c



6. Vodila papirja nežno potisnite do robov pol prosojnic in vhodni predal potisnite nazaj na svoje mesto.

tiskanje prosojnic

1. Odprite datoteko, ki jo želite natisniti.
2. Izberite eno od naslednjih poti in izberite možnosti tiskanja, glede na vrsto programa, ki ga uporabljate:
 - Kliknite **File (Datoteka) > Print (Natisni)** in nato izberite **Properties (Lastnosti)**
– oz. –
 - Kliknite **File (Datoteka) > Print Setup (Priprava tiska)** in nato izberite **Properties (Lastnosti)**
– oz. –
 - Kliknite **File (Datoteka) > Print (Natisni) > Setup (Priprava)**, nato izberite **Properties (Lastnosti)**.

Pojavi se polje z lastnostmi tiskalnika in zavihki z možnostmi za Setup (Priprava), Features (Zmožnosti) in Advanced (Napredno).

3. Izberite zavihek **Setup (Priprava)**, nato pa naslednje:
 - **Print Quality (Kakovost tiska): Običajna ali Najboljša**
 - **Paper Type (Vrsta papirja):** Ustrezni tip prosojnice
 - **Paper Size (Velikost papirja):** Ustrezna velikost
4. Izberite zavihek **Features (Zmožnosti)**, nato pa naslednje:
 - **Orientation (Usmerjenost):** Ustrezna usmerjenost
 - **Two-Sided Printing (Obojestransko tiskanje):** Nepotrjeno
 - **Copies (Število izpisov):** Do 25 pri tiskalnikih s Pregibnim predalom; do 30 če tiskalnik nima Pregibnega predala
5. Izberite zavihek **Advanced (Napredno)**, če želite opraviti prilagoditve glede količine barve, časa sušenja ter hitrosti tiskanja (Low Memory Mode - Način z malo pomnilnika).
6. S klikom na **OK (V rdeu)** se vrnite v pogovorno okno Print (Natisni) oz. Print Setup (Priprava tiska).
7. S klikom na **OK (V rdeu)** natisnite dokument.

Tiskalnik počaka, da se prosojnice posušijo in jih šele nato odloži v Izhodni predal.

smernice za tiskanje



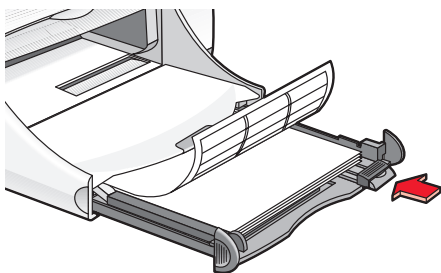
Za najboljše rezultate uporabljajte folije hp inkjet transparency films (transparentni film hp inkjet).

nalepke

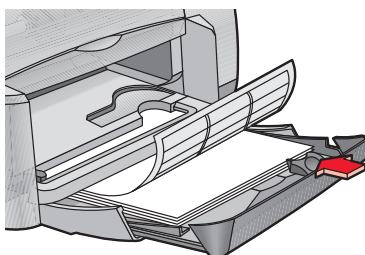
priprava za tiskanje

1. Izvlecite Vhodni predal.
2. Razmaknite obe vodili za papir in odstranite ves papir s pladnja.
3. Razrahljajte robove pol z nalepkami in jih tako ločite, nato poravnajte robove nalepk.
4. Vložite do 20 pol z nalepkami strani z nalepkami obrnite navzdol —v predal.
5. Potisnite vodila za papir tesno ob robove pol z nalepkami in potisnite vhodni pladenj nazaj v tiskalnik.

940c



920c



tiskanje nalepk

1. Odprite datoteko, ki jo želite natisniti.
2. Izberite eno od naslednjih poti in izberite možnosti tiskanja, glede na vrsto programa, ki ga uporabljate:
 - Kliknite **File (Datoteka) > Print (Natisni)** in nato izberite **Properties (Lastnosti)**
– oz. –
 - Kliknite **File (Datoteka) > Print Setup (Priprava tiska)** in nato izberite **Properties (Lastnosti)**
– oz. –
 - Kliknite **File (Datoteka) > Print (Natisni) > Setup (Priprava)**, nato izberite **Properties (Lastnosti)**.

Pojavi se polje z lastnostmi tiskalnika in zavihki z možnostmi za Setup (Priprava), Features (Zmožnosti) in Advanced (Napredno).

3. Izberite zavihek **Setup (Priprava)**, nato pa naslednje:
 - **Print Quality (Kakovost tiska): Normal (Običajna)**
 - **Paper Type (Vrsta papirja): Navaden papir**
 - **Paper Size (Velikost papirja): Velikost letter** ali **A4**
4. Izberite zavihek **Features (Zmožnosti)**, nato pa naslednje:
 - **Orientation (Usmerjenost):** Ustrezna usmerjenost
 - **Two-Sided Printing (Obojestransko tiskanje):** Nepotrjeno
 - **Copies (Število izpisov):** Do 20 izpisov
5. Izberite zavihek **Advanced (Napredno)**, če želite tiskati v sivem tonu ali pa prilagoditi količino črnila, barve ter hitrost tiskanja (Low Memory Mode – Način z malo pomnilnika).
6. S klikom na **OK (V rdeu)** se vrnite v pogovorno okno Print (Natisni) oz. Print Setup (Priprava tiska).
7. S klikom na **OK (V rdeu)** natisnite dokument.

smernice za tiskanje

- Uporabljajte samo nalepke, ki so primerne za brizgalne tiskalnike.
- V vhodni pladenj vložite največ 20 pol z nalepkami naenkrat.
- Uporabljate samo polne pole nalepk.
- Prepričajte se, da nalepke niso lepljive ali zmečkane in da se ne luščijo z zaščitne podlage.
- Ne uporabljajte plastičnih ali prozornih nalepk. Črnilo se na takih nalepkah ne bo posušilo.



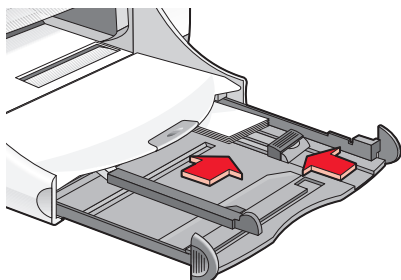
Za najboljše rezultate uporabljajte izdelke podjetja HP.

vizitke, kartotečne kartice in drugi majhni nosilci tiskanih zapisov

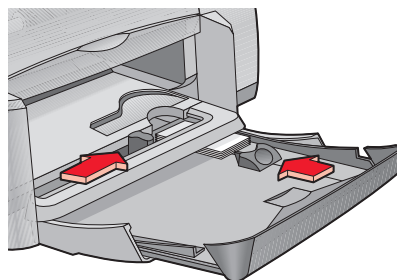
priprava za tiskanje

1. Izvlecite Vhodni predal.
2. Izhodni predal nastavite v dvignjen položaj.
3. Razmaknite obe vodili za papir in odstranite ves papir iz predala.
4. Poravnajte robove kartic ali drugih nosilcev tiska.
5. Vložite do 30 kartic v predal, če ima tiskalnik Pregibni predal. Vložite do 45 kartic v predal, če tiskalnik nima Pregibnega predala.
6. Potisnite kartice naprej, dokler se ne ustavijo.

940c



920c



7. Potisnite vodila papirja tesno do robov.
8. Potisnite Vhodni predal nazaj v tiskalnik.
9. Spustite Izhodni predal.

vizitke, kartotečne kartice in drugi majhni nosilci tiskanih zapisov

1. Odprite datoteko, ki jo želite natisniti.
2. Izberite eno od naslednjih poti in izberite možnosti tiskanja, glede na vrsto programa, ki ga uporabljate:
 - Kliknite **File (Datoteka) > Print (Natisni)** in nato izberite **Properties (Lastnosti)**
– oz. –
 - Kliknite **File (Datoteka) > Print Setup (Priprava tiska)** in nato izberite **Properties (Lastnosti)**
–oz–
 - Kliknite **File (Datoteka) > Print (Natisni) > Setup (Priprava)**, nato izberite **Properties (Lastnosti)**.

Pojavi se polje z lastnostmi tiskalnika in zavihki z možnostmi za Setup (Priprava), Features (Zmožnosti) in Advanced (Napredno).
3. Izberite zavihek **Setup (Priprava)**, nato pa naslednje:
 - **Print Quality (Kakovost tiska): Normal (Običajna)** ali **Best (Najboljša)**
 - **Paper Type (Vrsta papirja):** Primerna vrsta papirja
 - **Paper Size (Velikost papirja):** Ustrezna velikost. Izberite med [Običajne velikosti papirja](#), če velikosti kartice ni na seznamu.
4. Izberite zavihek **Features (Zmožnosti)**, nato pa naslednje nastavitve:
 - **Orientation (Usmerjenost):** Ustrezna usmerjenost
 - **Two-Sided Printing (Obojestransko tiskanje):** Nepotrjeno
 - **Copies (Število izpisov):** Do 30 pri tiskalnikih s pregibnim predalom; do 45 če tiskalnik nima pregibnega predala
5. Izberite zavihek **Advanced (Napredno)**, če želite tiskati v sivem tonu ali prilagoditi količino črnila, barve ter hitrost tiskanja (Low Memory Mode – Način z malo pomnilnika).
6. S klikom na **OK (V redu)** se vrnite v pogovorno okno Print (Natisni) oz. Print Setup (Priprava tiska).
7. S klikom na **OK (V redu)** natisnite dokument.

smernice za tiskanje

- Če se pojavi **out of paper (sporočilo, da je zmanjkalo papirja)**, preverite, če so kartice ali drugi, majhni nosilci zapisov pravilno vloženi v Vhodni predal.
- Če uporabljate kartice ali druge majhne nosilce zapisov, ki so manjši od 100 x 148 mm (4 x 5,6 palca), ne uporabljajte vhodnega predala. Uporabite režo za posamezne ovojnice za vlaganje posameznih kartic.



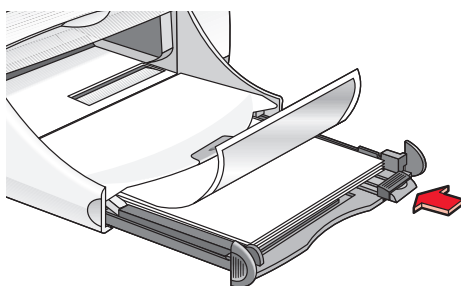
Za najboljše rezultate uporabljajte izdelke podjetja HP.

fotografije

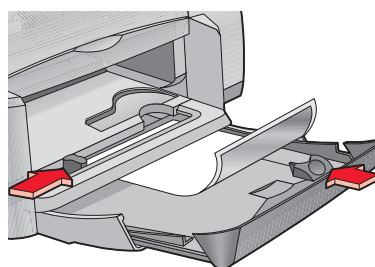
priprava za tiskanje

1. Izvlecite Vhodni predal.
2. Razmaknite obe vodili za papir in odstranite ves papir s pladnja.
3. Razrahljajte robove papirja za fotografije in jih tako ločite, nato pa poravnajte robove fotografskega papirja.
4. Vložite do 20 pol fotografskega papirja—tiskano stran obrnjeno navzdol—v predal.
5. Vodila papirja nežno potisnite do robov fotografskega papirja in potisnite vhodni predal v tiskalnik.

940c



920c



tiskanje fotografij

1. Odprite datoteko, ki jo želite natisniti.

2. Izberite eno od naslednjih poti in izberite možnosti tiskanja, glede na vrsto programa, ki ga uporabljate:
 - Kliknite **File (Datoteka) > Print (Natisni)** in nato izberite **Properties (Lastnosti)**
 - oz. –
 - Kliknite **File (Datoteka) > Print Setup (Priprava tiska)** in nato izberite **Properties (Lastnosti)**
 - oz. –
 - Kliknite **File (Datoteka) > Print (Natisni) > Setup (Priprava)**, nato izberite **Properties (Lastnosti)**.

Pojavi se polje z lastnostmi tiskalnika in zavihki z možnostmi za Setup (Priprava), Features (Zmožnosti) in Advanced (Napredno).
3. Izberite zavihek **Setup (Priprava)**, nato pa naslednje:
 - **Print Quality (Kakovost tiska): Best (Najboljša)**
 - **Paper Type (Vrsta papirja):** Ustrezna kakovost vrste fotografskega papirja
 - **Tiskanje na papir za fotografije:**
 - **PhotoREt** za najboljšo kakovost in hitrost tiska
 - oz. –
 - **2400 x 1200 dpi** za slike z ločljivostjo več kot 600 dpi (zahteva 400 MB ali več prostora na trdem disku in tiskanje traja dlje)
 - **Paper Size (Velikost papirja):** Ustrezna velikost papirja
4. Izberite zavihek **Features (Zmožnosti)**, nato pa naslednje:
 - **Orientation (Usmerjenost):** Ustrezna usmerjenost
 - **Two-Sided Printing (Obojestransko tiskanje):** Nepotrjeno
 - **Copies (Število izpisov):** Do 20 izpisov
5. Izberite zavihek **Advanced (Napredno)**, če želite opraviti prilagoditve glede količine črnila, barve ali časa sušenja.
6. S klikom na **OK (V redu)** se vrnite v pogovorno okno Print (Natisni) oz. Print Setup (Priprava tiska).
7. S klikom na **OK (V redu)** natisnite fotografijo.

smernice za tiskanje

- Pred tiskanjem morajo biti slike v elektronski obliki. Uporabite lahko digitalne ali skenirane fotografije, lahko pa vam prodajalec fotografskega aparata zagotovi elektronske datoteke fotografij, ki jih želite natisniti.
- Uporabite nastavitvev **PhotoREt** za večino tiskanj na fotografski papir.
- Če imate povezavo prek vzporednega kabla, lahko povečate hitrost tiskanja fotografij, tako da omogočite [Hardware ECP](#) (Extended Capabilities Port - Vrata z dodatnimi zmožnostmi).



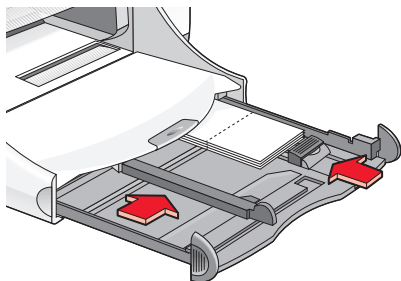
Za najboljše dosežke uporabljajte hp photo papers (fotografski papir hp).

voščilnice

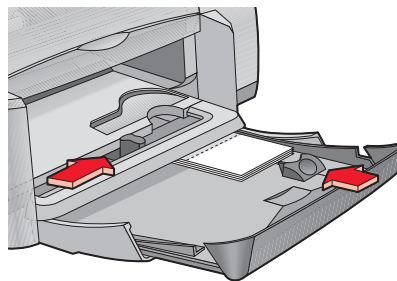
priprava za tiskanje

1. Izvlecite Vhodni predal.
2. Dvignite Izhodni predal v zgornji položaj.
3. Razmaknite obe vodili za papir in odstranite ves papir iz predala.
4. Razrahljajte robove voščilnic in jih tako ločite.
5. Poravnajte robove voščilnic in jih vložite največ 5 v vhodni predal.
6. Potisnite voščilnice naprej, dokler se ne ustavijo.
7. Potisnite vodila papirja tesno do robov voščilnic.

940c



920c



8. Vhodni predal potisnite notri in spustite Izhodni predal.

tiskanje voščilnic

1. Odprite datoteko, ki jo želite natisniti.

2. Izberite eno od naslednjih poti in izberite možnosti tiskanja, glede na vrsto programa, ki ga uporabljate:
 - Kliknite **File (Datoteka) > Print (Natisni)** in nato izberite **Properties (Lastnosti)**
– oz. –
 - Kliknite **File (Datoteka) > Print Setup (Priprava tiska)** in nato izberite **Properties (Lastnosti)**
– oz. –
 - Kliknite **File (Datoteka) > Print (Natisni) > Setup (Priprava)**, nato izberite **Properties (Lastnosti)**.

Pojavi se polje z lastnostmi tiskalnika in zavihki z možnostmi za Setup (Priprava), Features (Zmožnosti) in Advanced (Napredno).
3. Izberite zavihek **Setup (Priprava)**, nato pa naslednje:
 - **Print Quality (Kakovost tiska): Normal (Običajna)** ali **Best (Najboljša)**
 - **Paper Type (Vrsta papirja):** Ustrezna vrsta voščilnice
 - **Paper Size (Velikost papirja):** Ustrezna velikost voščilnice. Izberite med Običajne velikosti papirja, če velikosti voščilnice ni na seznamu.
4. Izberite zavihek **Features (Zmožnosti)**, nato pa naslednje nastavitve:
 - **Orientation (Usmerjenost):** Ustrezna usmerjenost
 - **Two-Sided Printing (Obojestransko tiskanje):** Če je smiselno
 - **Copies (Število izpisov):** Do 5 izpisov
5. Izberite zavihek **Advanced (Napredno)**, če želite opraviti prilagoditve glede količine črnila, barve ali časa sušenja.
6. S klikom na **OK (V rdečo)** se vrnite na zaslon Print (Natisni) oz. Print Setup (Priprava tiska).
7. S klikom na **OK (V rdečo)** natisnite dokument.

smernice za tiskanje

- Če so voščilnice predhodno prepognjene, jih razprite in položite v vhodni predal.
- Če se pojavi **out of paper (sporočilo, da je zmanjkalo papirja)**, preverite, če so voščilnice pravilno vložene v vhodni predal.
- Če uporabljate voščilnice, ki so manjše od 100 x 148 mm (4 x 5,6 palca), ne uporabite vhodnega predala. Uporabite režo za posamezne ovojnice in vložite vsako voščilnico posebej.



Za najboljše rezultate uporabljajte izdelke podjetja HP.

plakati

priprava za tiskanje

1. Izvlecite Vhodni pladenj.
2. Razmaknite obe vodili za papir in odstranite ves papir s pladnja.
3. Razrahljajte robove pol za plakate in jih tako ločite, nato še poravnajte robove.
4. Vložite pole v vhodni predal.
5. Potisnite vodila za papir tesno ob pole in potisnite vhodni predal nazaj v tiskalnik.

tiskanje plakatov

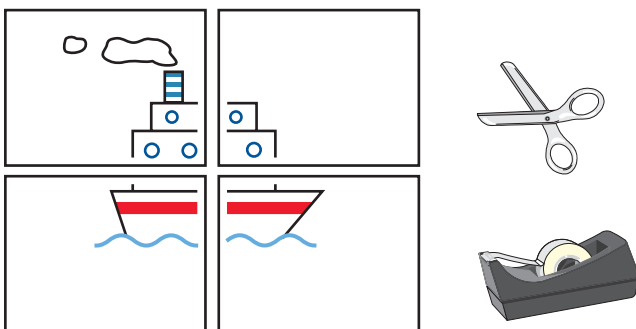
1. Odprite datoteko, ki jo želite natisniti.
2. Izberite eno od naslednjih poti in izberite možnosti tiskanja, glede na vrsto programa, ki ga uporabljate:
 - Kliknite **File (Datoteka) > Print (Natisni)** in nato izberite **Properties (Lastnosti)**
– oz. –
 - Kliknite **File (Datoteka) > Print Setup (Priprava tiska)** in nato izberite **Properties (Lastnosti)**
– oz. –
 - Kliknite **File (Datoteka) > Print (Natisni) > Setup (Priprava)**, nato izberite **Properties (Lastnosti)**.

Pojavi se polje z lastnostmi tiskalnika in zavihki z možnostmi za Setup (Priprava), Features (Zmožnosti) in Advanced (Napredno).
3. Izberite zavihek **Setup (Priprava)**, nato pa naslednje:
 - **Paper Type (Vrsta papirja): Navaden papir**
 - **Print Quality (Kakovost tiska): Normal (Običajna)**
 - **Paper Size (Velikost papirja): Ustrezna velikost**

4. Izberite zavihek **Features (Zmožnosti)**, nato pa naslednje:
 - **Orientation (Usmerjenost)**: Ustrezna usmerjenost
 - **Poster Printing (Tiskanje plakatov)**: Izberite to možnost in nato izberite **2x2**, **3x3** ali **4x4**
 - **Two-Sided Printing (Obojestransko tiskanje)**: Nepotrjeno
 - **Copies (Število izpisov)**: Število izpisov
5. Izberite zavihek **Advanced (Napredno)**, če želite opraviti prilagoditve glede barve, količine črnila, ter hitrosti tiskanja (Low Memory Mode - Način z malo pomnilnika).
6. S klikom na **OK (V rdeu)** se vrnite v pogovorno okno Print (Natisni) oz. Print Setup (Priprava tiska).
7. S klikom na **OK (V rdeu)** natisnite dokument.

smernice za tiskanje

Ko plakat natisnete, obrežite robove in zlepite posamezne strani.



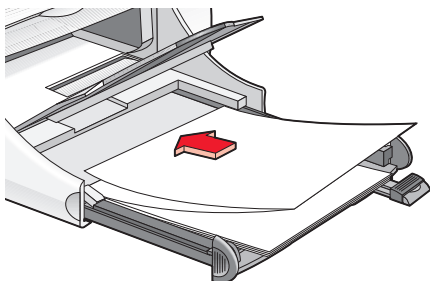
Za najboljše rezultate uporabljajte izdelke podjetja HP.

letaki

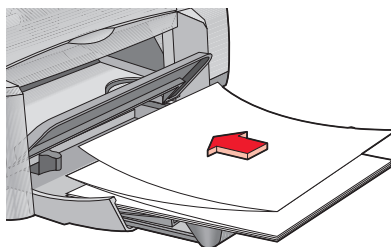
priprava za tiskanje

1. Izvlecite Vhodni predal.
2. Razmaknite obe vodili za papir in odstranite ves papir iz predala.
3. Dvignite Izhodni predal.
4. Pripravite do 20 pol papirja za letake. Odstranite in zavrzite perforirane trakove.
5. Postavite neskončni papir v Vhodni predal, tako da bo prosti rob papirja obrnjen proti tiskalniku.
6. Potisnite vodila papirja tesno do robov letakov.
7. Potisnite Vhodni predal nazaj v tiskalnik. Pustite Izhodni predal v dvignjenem položaju.

940c



920c



tiskanje letakov

1. Odprite datoteko, ki jo želite natisniti.

2. Izberite eno od naslednjih poti in izberite možnosti tiskanja glede na vrsto programa, ki ga uporabljate:

- Kliknite **File (Datoteka) > Print (Natisni)** in nato izberite **Properties (Lastnosti)**
– oz. –
- Kliknite **File (Datoteka) > Print Setup (Priprava tiska)** in nato izberite **Properties (Lastnosti)**
–oz.–
- Kliknite **File (Datoteka) > Print (Natisni) > Setup (Priprava)**, nato izberite **Properties (Lastnosti)**.

Pojavi se polje z zmožnostmi tiskalnika, ki vključuje zavihke za možnosti Setup (Priprava), Features (Zmožnosti) in Advanced (Napredno).

3. Izberite zavihek **Setup (Priprava)** in izberite naslednje:

- **Tiskanje letakov:** Potrdite to polje
- **Vrsta papirja:** **hp banner paper (papir za letake hp)**
- **Kakovost tiska:** **Normal (Običajna)**
- **Velikost papirja:** **Letak [A4 (210 x 297 mm)]** or **Letak [Letter (8,5 x 11 in)]**



Če izberete **Banner Printing (Tiskanje letakov)**, se vrsta letakov nastavi na **hp banner paper (papir za letake hp)**, kar samodejno nastavi velikost papirja na **Banner (Letak)**.

4. Izberite zavihek **Features (Lastnosti)**, nato pa naslednje nastavitve:

- **Orientation (Usmerjenost):** Ustrezna usmerjenost
- **Two-Sided Printing (Obojestransko tiskanje):** Nepotrjeno
- **Copies (Število izpisov):** Do 20

5. Izberite zavihek **Advanced (Napredno)**, če želite opraviti prilagoditve glede količine barve, časa sušenja ter hitrosti tiskanja (Low Memory Mode – Način z malo pomnilnika).

6. S klikom na **OK (V redu)** se vrnite v pogovorno okno Print (Natisni) oz. Print Setup (Nastavitev tiska).

7. S klikom na **OK (V redu)** natisnite dokument.

smernice za tiskanje

Sporočila ob izdaji *Release Notes (Spremnica Izdelka)* opisujejo težave, na katere lahko naletite pri tiskanju letakov z uporabo določenih programov. Kliknite **Start > Programs (Programi) > hp deskjet series > Release Notes (Spremnica Izdelka)**, da preberete te informacije.



Za najboljše rezultate uporabljajte izdelke podjetja HP.

termo preslikave

priprava za tiskanje

1. Izvlecite Vhodni pladenj.
2. Razmaknite obe vodili za papir in odstranite ves papir s pladnja.
3. Razrahljajte robove papirja za preslikače in jih ločite, nato poravnajte robove.
4. Vložite papir za preslikače v vhodni predal, tako da bo natisljiva stran obrnjena navzdol.
5. Vodila papirja nežno potisnite do robov papirja za preslikače in Vhodni predal potisnite nazaj na svoje mesto.

tiskanje preslikačev

1. Odprite datoteko, ki jo želite natisniti.
2. Izberite eno od naslednjih poti in izberite možnosti tiskanja, glede na vrsto programa, ki ga uporabljate:
 - Kliknite **File (Datoteka) > Print (Natisni)** in nato izberite **Properties (Lastnosti)**
– OZ. –
 - Kliknite **File (Datoteka) > Print Setup (Priprava tiska)** in nato izberite **Properties (Lastnosti)**
– OZ. –
 - Kliknite **File (Datoteka) > Print (Natisni) > Setup (Priprava)**, nato izberite **Properties (Lastnosti)**.

Pojavi se polje z lastnostmi tiskalnika in zavihki z možnostmi za Setup (Priprava), Features (Zmožnosti) in Advanced (Napredno).
3. Izberite zavihek **Setup (Priprava)**, nato pa naslednje:
 - **Print Quality (Kakovost tiska): Normal (Običajna) ali Best (Najboljša)**
 - **Paper Type (Vrsta papirja): hp toplotne preslikave na majice**
 - **Paper Size (Velikost papirja): Letter ali A4**

4. Izberite zavihek **Features (Zmožnosti)**, nato pa naslednje:
 - **Orientation (Usmerjenost): Zrcalna podoba**
 - **Two-Sided Printing (Obojestransko tiskanje):** Nepotrjeno
 - **Copies (Število izpisov):** Število izpisov
5. Izberite zavihek **Advanced (Napredno)**, če želite opraviti prilagoditve glede količine barve, časa sušenja ter hitrosti tiskanja (Low Memory Mode – Način z malo pomnilnika).
6. S klikom na **OK (V redu)** se vrnite na zaslon Print (Natisni) oz. Print Setup (Priprava tiska).
7. S klikom na **OK (V redu)** natisnite dokument.

smernice za tiskanje

Če tiskate preslikače za blago z zrcalno sliko, so besedilo in podobe obratne v vodoravni smeri, glede na to, kaj se prikaže na vašem zaslonu.



Za najboljše dosežke uporabljajte hp iron-on t-shirt transfer paper (papir za preslikače na majice hp).

ročno dvostransko tiskanje

priprava za tiskanje

1. Odstranite ves papir iz Izhodnega predala.
2. Izvlecite vhodni predal in vanj vložite papir.
3. Potisnite vodila papirja tesno do robov.
4. Potisnite Vhodni predal nazaj v tiskalnik.

ročno tiskanje

1. Odprite datoteko, ki jo želite natisniti. Prepričajte se, da ima dokument, ki ga želite natisniti, vsaj dve strani.
2. Izberite eno od naslednjih poti in izberite možnosti tiskanja, glede na vrsto programa, ki ga uporabljate:

- Kliknite **File (Datoteka) > Print (Natisni)** in nato izberite **Properties (Lastnosti)**
–OZ.–
- Kliknite **File (Datoteka) > Print Setup (Priprava tiska)** in nato izberite **Properties (Lastnosti)**
–OZ.–
- Kliknite **File (Datoteka) > Print (Natisni) > Setup (Priprava)** in nato izberite **Properties (Lastnosti)**.

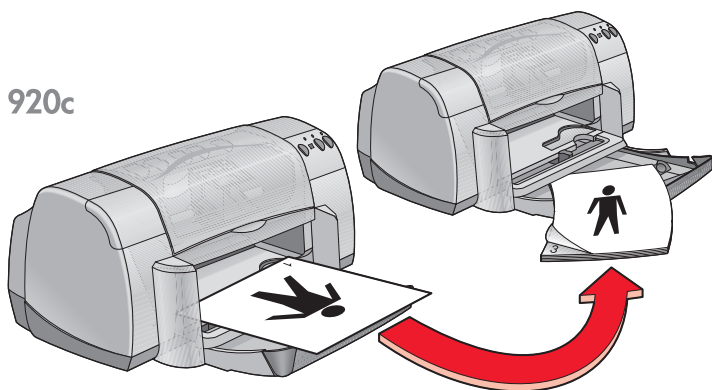
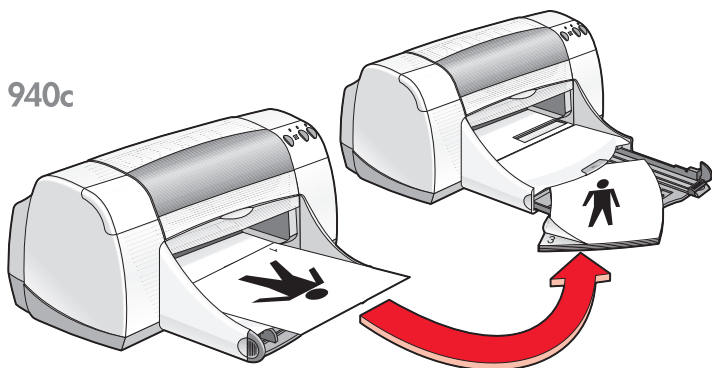
Pojavi se polje z lastnostmi tiskalnika, ki vključuje zavihke za možnosti Setup (Priprava), Features (Zmožnosti) in Advanced (Napredno).

3. Izberite zavihek **Setup (Priprava)** in izberite naslednje:
 - **Print Quality (Kakovost tiska)**: Ustrezna kakovost tiska
 - **Paper Type (Vrsta papirja)**: Ustrezna kakovost papirja*
 - **Paper Size (Velikost papirja)**: Ustrezna velikost papirja*

** Obojestransko tiskanje se ne more uporabljati z več papirji — vključno s fotografskim papirjem, prosojnicami, letaki in preslikavam.*

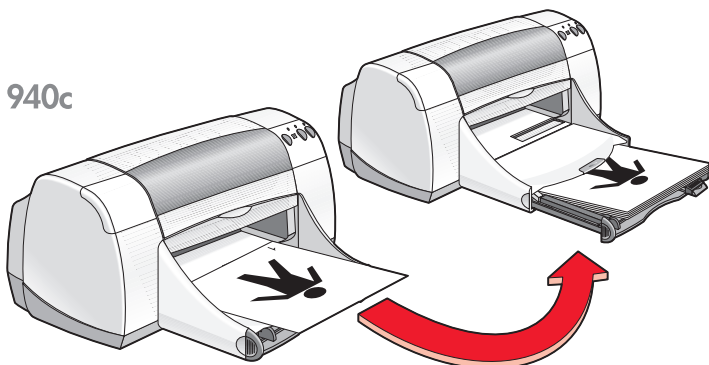
4. Izberite zavihek **Features (Zmožnosti)**, nato pa naslednje nastavitve:
 - **Orientation (Usmerjenost)**: Ustrezna usmerjenost
 - **Two-Sided Printing (Obojestransko tiskanje)**: Potrdite to polje
Prikaže se pogovorno okno Two-Sided Printing Margin (Rob za obojestransko tiskanje).
 - a. Izberite ustrezno vsebino strani, nato se s klikom na **OK (V redu)** vrnite na zaslon Features (Zmožnosti).
 - b. Izberite **Book (Knjiga)** (vezava na strani) ali **Tablet (Blok)** (vezava na vrhu).
 - c. Ne potrdite možnosti **Automatic (Samodejno)**, če imate nameščen dodatek za obojestransko tiskanje (*ni na voljo pri vseh modelih tiskalnika*).
5. Izberite število kopij, ki jih želite natisniti.
6. Izberite zavihek **Advanced (Napredno)**, če želite tiskati v sivem tonu ali pa prilagodite količino in vrsto črnila ter hitrost tiskanja (Low Memory Mode - Način z malo pomnilnika).
7. Kliknite **Apply (Uporabi)** nato **OK (V redu)**, da se vrnete na zaslon za namestitev ali tiskanje.
8. S klikom na **OK (V redu)** natisnite dokument.
Ravnajte po navodilih na zaslonu, ko bo treba ponovno vložiti papir.

9. Kliknite **Continue (Nadaljuj)**, potem ko ste pravilno vložili papir.

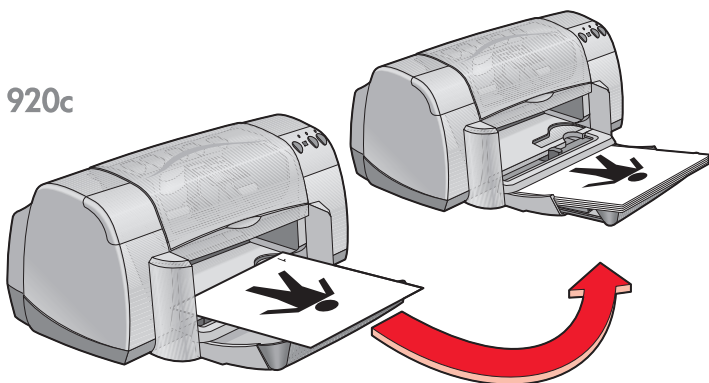


vezava v Knjigo

940c



920c



vezava v Blok

smernice glede tiskanja

- Tiskalnik samodejno tiska najprej lihe strani. Ko so lihe strani natisnjene, se prikaže sporočilo, ki vas poziva, da ponovno vložite papir, da se lahko natisnejo še sode strani.
- Če ste kupili pripomoček HP za obojestransko tiskanje, lahko natisnete obe strani istočasno. Upoštevajte navodila, ki so priložena temu gradivu. *(Pripomoček za obojestransko tiskanje HP se ne da uporabljati z vsemi vrstami tiskalnika.)*



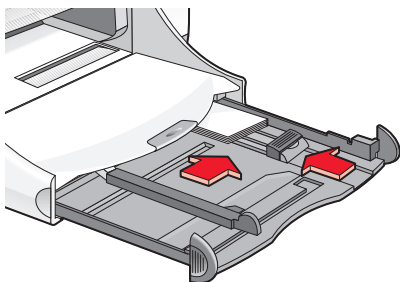
Za najboljše rezultate uporabljajte izdelke podjetja HP.

običajne velikosti papirja

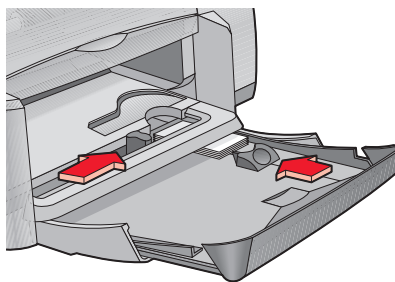
priprava za tiskanje

1. Izhodni predal dvignite v položaj navzgor
2. V vhodni predal vložite papir, ali kakšen drug nosilec zapisa, s tiskano stranjo obrnjeno navzdol.
3. Potisnite papir naprej, dokler se ne ustavi.

940c



920c



4. Vodila papirja nežno potisnite do robov papirja in potisnite v Vhodni predal.
5. Spustite Izhodni predal.

določanje običajne velikosti papirja

1. Odprite datoteko, ki jo želite natisniti.

2. Izberite eno od naslednjih poti in izberite možnosti tiskanja, glede na vrsto programa, ki ga uporabljate:

- Kliknite **File (Datoteka) > Print (Natisni)** in nato izberite **Properties (Lastnosti)**
–OZ.–
- Kliknite **File (Datoteka) > Print Setup (Priprava tiska)** in nato izberite **Properties (Lastnosti)**
–OZ.–
- Kliknite **File (Datoteka) > Print (Natisni) > Setup (Priprava)** in nato izberite **Properties (Lastnosti)**.

Pojavi se polje z lastnostmi tiskalnika, ki vključuje zavihke za možnosti Setup (Priprava), Features (Zmožnosti) in Advanced (Napredno).

3. Izberite zavihek **Setup (Priprava)** in nato izberite **User Defined Paper Size (Velikost po meri uporabnika)** v okencu Paper Size (Velikost papirja).

Prikaže se pogovorno okno User Defined Paper Size (Velikost po meri uporabnika).

4. Določite nastavitve za širino in dolžino običajne velikosti papirja, ki ga uporabljate.

Širina papirja mora biti med 77 in 215 mm (3 x 8,5 palcev). Dolžina papirja mora biti med 127 in 356 mm (5 x 14 palcev).

5. S klikom na **OK (V redu)** se vrnete na zaslon Setup (Priprava).

6. S klikom na **Apply (Uporabi)** in nato **OK (V redu)** potrdite nove nastavitve.

7. S klikom na **OK (V redu)** natisnete dokument.

smernice glede tiskanja

- Če uporabljate manjši papir od 100 x 148 mm (4 x 5,6 palcev), ne uporabite vhodnega predala. Za posamezno vlaganje nosilcev zapisa uporabite režo za vstavljanje posamezne ovojnice.
- Nastavitve po meri ne morete uporabljati pri tiskanju plakatov ali letakov.

Glej tudi:

[tiskanje plakatov](#)

[tiskanje letakov](#)

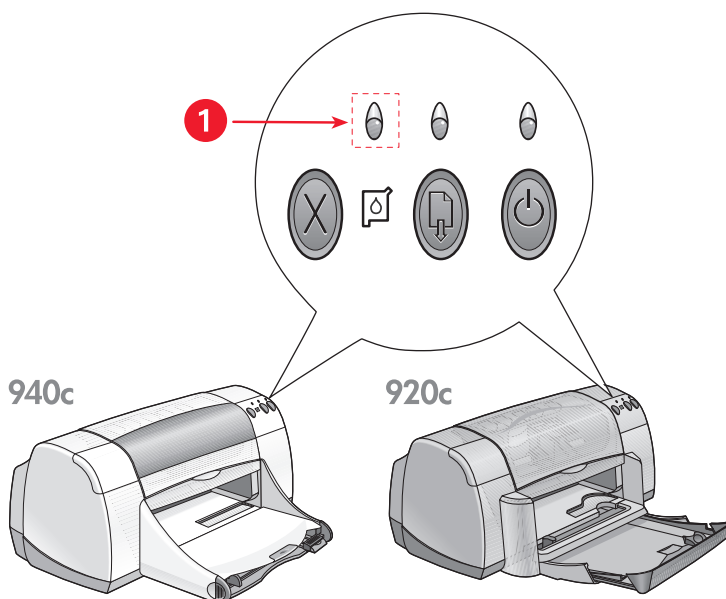
vzdrževanje

- lučka za stanje tiskalne kartuše
- zamenjava tiskalnih kartuš
- poravnava tiskalnih kartuš
- samodejno čiščenje tiskalnih kartuš
- ročno čiščenje tiskalnih kartuš
- čiščenje tiskalnika
- ponovno polnjenje tiskalnih kartuš
- vzdrževanje tiskalnih kartuš
- tiskalna kartuša - številke delov
- hp deskjet toolbox (orodjarna hp deskjet)

Lučka za stanje tiskalne kartuše

pomen lučke za stanje tiskalnih kartuš

Lučka Stanja Tiskalnih Kartuš utripa, ko v kateri od obeh tiskalnih kartuš zmanjkuje črnila, oz. če je katera od kartuš nepravilno nameščena ali pokvarjena. Lučka utripa tudi, če poskusite uporabiti napačno vrsto tiskalne kartuše.

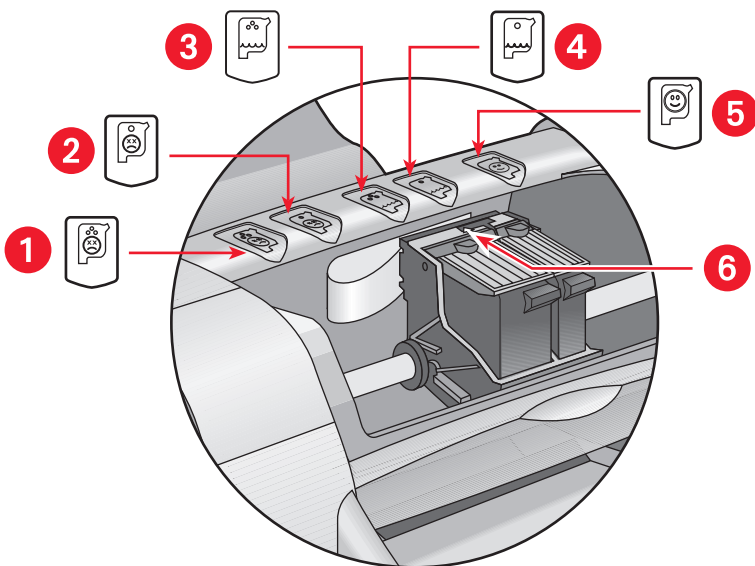


1. lučka za Stanje Tiskalnih Kartuš

Če v tiskalni kartuši primanjkuje črnila, bo lučka za Stanje Tiskalnih Kartuš prenehala utripati, če odprete zgornji pokrov. Če težava ni v majhni količini preostalega črnila, lučka po odpiranju pokrova še vedno utripa.

preverjanje stanja tiskalne kartuše

Ko lučka za Stanje Tiskalne Kartuše utripa, odprite zgornji pokrov. Rumena puščica na ležišču tiskalnih kartuš kaže na eno od petih ikon za Stanje Tiskalne Kartuše, ki nakazujejo natančno naravo težave.



1. težava s tribarvno kartušo 2. težava s črno tiskalno kartušo 3. tribarvni kartuši primanjkuje črnila 4. črni kartuši primanjkuje črnila 5. kartuše so OK (v redu) 6. puščica za rumeni kazalec

odpravljanje težav s tribarvno ali črno tiskalno kartušo

Če rumeni kazalec kaže na ikono težav s kartušo, pomeni, da kartuše ni, da je narobe nameščena, pokvarjena, ali pa da ni prava kartuša za ta model tiskalnika. Za odpravo težave ukrepajte takole:

- Vstavite ustrezno tiskalno kartušo, če katere od kartuš ni. Za pravilno delovanje tiskalnika morata biti nameščeni obe tiskalni kartuši, črna in tribarvna.
- Če sta obe kartuši nameščeni, odstranite in ponovno namestite tiskalno kartušo.
- Če težava še vedno ni odpravljena preverite, če je nameščena pravilna tiskalna kartuša.
- Če ne uspete odpraviti težave, zamenjajte tiskalne kartuše.

odpravljanje težav, kadar primanjkuje črnila

Če puščica kaže na tribarvno ali črno ikono za primanjkovanje črnila, zamenjajte ustrezno tiskalno kartušo.

preverjanje, če je težava odpravljena

Če kazalec kaže na ikono OK (V redu), obe tiskalni kartuši delujeta in težava je odpravljena.

Glej tudi:

[zamenjava tiskalnih kartuš](#)
[tiskalna kartuša - številke delov](#)

zamenjava tiskalnih kartuš

Pred nakupom novih tiskalnih kartuš se prepričajte, da imajo prave številke delov.

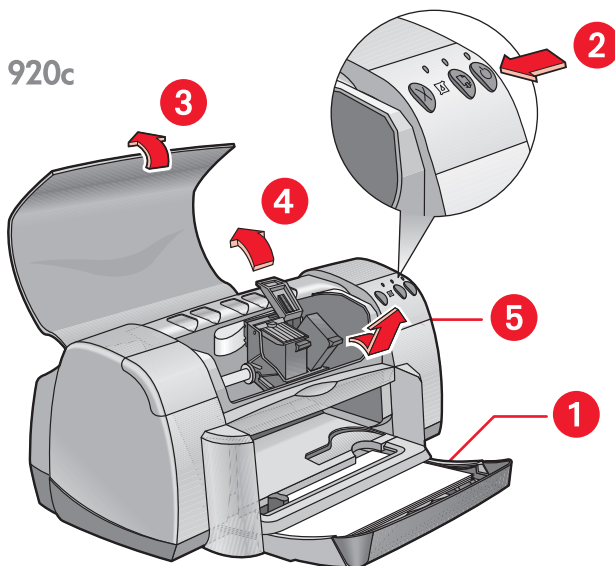
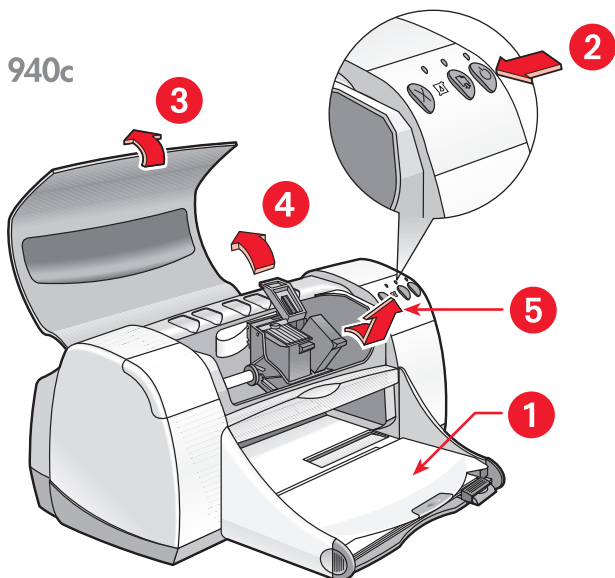
Ko se tiskalna kartuša sprazni, jo pustite v ležišču tiskalnih kartuš, dokler je ne zamenjate. Tiskalnik mora imeti za pravilno delovanje nameščeni obe tiskalni kartuši.



Nevarnost! Tako nove kot rabljene kartuše hranite izven dosega otrok.

Zamenjava tiskalne kartuše:

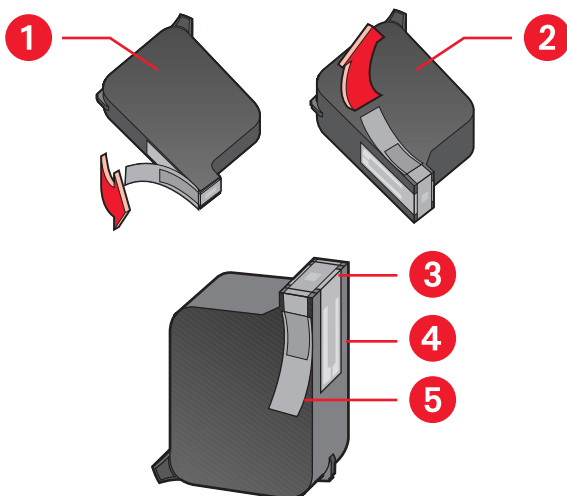
1. Poskrbite, da bo Izhodni predal v spuščnem položaju.
Če ima vaš tiskalnik Pregibni predal, se prepričajte, da je spuščen.
2. S pritiskom na tipko **Napajanje** vklopite tiskalnik.
3. Odprite zgornji pokrov.
Ležišče tiskalnih kartuš se pomakne proti sredini tiskalnika.
4. Dvignite zaklep ležišča.
5. Izvlecite tiskalno kartušo iz ležišča in jo zavržite.



1. Izhodni predal (v spuščnem položaju) 2. pritisnite gumb za Napajanje 3. odprite zgornji pokrov 4. dvignite zaklep ležišča 5. izvlecite kartušo

6. Vzemite nadomestno tiskalno kartušo iz embalaže in previdno odstranite zaščitni plastični trak.

Pozor! Ne dotikajte se šob tiskalne kartuše niti bakrenih stikov. Če se dotikate teh delov, lahko pride do zamašitev, nepravilnega brizganja črnila in slabih električnih kontaktov. Ne poskušajte odstraniti bakrenih trakov. To so električni kontakti, potrebni za delovanje kartuše.



1. črna kartuša 2. barvna kartuša 3. šobe za črnilo 4. bakreni stiki – ne se dotikati ali odstranjevati bakrenih stikov 5. zaščitni plastični trak – odstranite samo zaščitni plastični trak

7. Tiskalno kartušo trdno vstavite v ležišče. Zaprite zaklep ležišča. Ko zaklep zaprete do konca, se zasliši klik.
8. Zaprite zgornji pokrov.
Če po namestitvi nove tiskalne kartuše lučka za stanje tiskalne kartuše še vedno utripa, preverite številko dela na kartuši in se prepričajte, da ste namestili pravo kartušo.
9. Tiskalne kartuše poravnajte, da dosežete najboljšo kakovost tiska.

Glej tudi:

[poravnava tiskalnih kartuš](#)
[tiskalna kartuša - številke delov](#)

poravnava tiskalnih kartuš

Ko ste zamenjali tiskalno kartušo, jo še umerite, da tako zagotovite najboljšo kakovost tiska. Umerjanje se izvaja iz HP Deskjet Toolbox (Orodjarna HP Deskjet).

1. HP Deskjet Toolbox (Orodjarna HP Deskjet) odprete na enega od naslednjih načinov:
 - Kliknite **Start > Programi > hp deskjet series > hp deskjet series Toolbox (orodjarna series hp deskjet)**
–OZ.–
 - Dvokliknite [TaskAgent \(Nadzornik opravil\)](#) in izberite **Open Toolbox (Odpri orodjarna)**.
2. Kliknite **Align the Print Cartridges (Poravnaj tiskalne kartuše)** in upoštevajte navodila na zaslonu.

V postopku poravnave se tiskata dve strani. Naprošeni boste, da pregledate tiskane vzorce na posamezni strani in s tem zagotovite uspešnost poravnavanja.

Glej tudi:

[zamenjava tiskalnih kartuš](#)

samodejno čiščenje tiskalnih kartuš

Če na straneh, ki jih natisnete, manjkajo črte ali točke, oz. če se na njih pojavijo sledi črnila, je treba očistiti tiskalne kartuše.

Tiskalne kartuše lahko samodejno očistite z naslednjim postopkom:

1. Odprite [HP Deskjet Toolbox \(Orodjarna HP Deskjet\)](#).
2. Izberite zavihek **Printer Services (Storitve tiskalnika)**.
3. Kliknite **Clean the Print Cartridges (Očisti tiskalne kartuše)** in sledite navodilom na zaslonu.



Če imate vprašanja glede funkcije čiščenja, poiščite možnost Clean the Print Cartridge (očisti tiskalno kartušo) in z desnim gumbom miške kliknite za prikaz pogovornega okna **What's This? (Kaj je to?)**. Kliknite **What's This? (Kaj je to?)** za več podatkov.

Če vašim izpisom po čiščenju še vedno manjkajo črte ali točke, potem tiskalni kartuši morda primanjkuje črnila. Če je tako, bo treba zamenjati eno ali obe tiskalni kartuši.

Če se po čiščenju še vedno pojavljajo sledi črnila, bo morda treba tiskalne kartuše in ležišče tiskalnih kartuš očistiti ročno.



Tiskalne kartuše čistite le, kadar je potrebno. Nepotrebno čiščenje troši črnilo in skrajšuje življenjsko dobo kartuš.

Glej tudi:

[ročno čiščenje tiskalnih kartuš](#)
[zamenjava tiskalnih kartuš](#)

ročno čiščenje tiskalnih kartuš

Če uporabljate tiskalnik v prašnem okolju, je možno, da se v notranjosti ohišja sčasoma nabere umazanija: prah, lasje, vlakna preprog in drugih tkanin. Ko umazanija pride na tiskalno kartušo ali na ležišče, lahko pušča sledi črnila ali madeže na natisnjenih straneh. Puščanje sledi črnila lahko preprosto odpravite z ročnim čiščenjem tiskalnih kartuš in ležišča.

priprava materiala za čiščenje

Za čiščenje tiskalnih kartuš in ležišča boste potrebovali naslednje potrebščine:

- Destilirano vodo ali vodo iz steklenice. Voda iz pipe vsebuje snovi, ki škodijo tiskalnim kartušam.
- Palčke, obložene z vato ali s podobnim mehkim materialom, ki ne pušča vlaken in se ne prijema na kartuše.

Pazite, da si med čiščenjem s črnilom ne umažete rok ali oblačil.

priprava na čiščenje

Pred čiščenjem odstranite tiskalne kartuše iz tiskalnika.

1. Prepričajte se, da sta Izhodni in Pregibni predal (če je nameščen na vašem tiskalniku) v spuščnem položaju.
2. Pritisnite na gumb **Power (Napajanje)** na tiskalniku, da ga vklopite in nato dvignite zgornji pokrov.

Tiskalne kartuše se premaknejo proti sredini tiskalnika.

3. Izvlecite napajalni kabel iz vtičnice na zadnji strani tiskalnika.
4. Odstranite tiskalne kartuše in jih položite na kos papirja, s šobami [za črnilo](#) obrnjenimi navzgor.

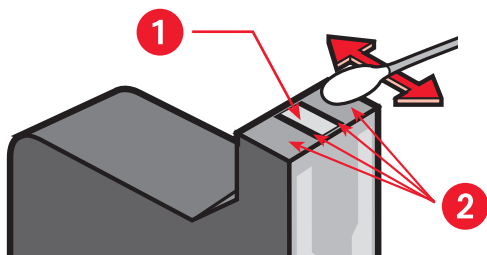
Ne puščajte tiskalnih kartuš izven tiskalnika za več kot 30 minut.

Pozor! Ne dotikajte se šob tiskalne kartuše, niti bakrenega vezja. Ne poskušajte odstraniti bakrenih trakov.

čiščenje tiskalnih kartuš in nosilca tiskalnih kartuš

1. Pomočite konec čiste vatirane palčke v destilirano vodo in odcedite odvečno vodo.
2. Očistite čelno stran in robove prve tiskalne kartuše s palčko, kot kaže risba.

Ne brišite nosilca šob za črnilo.

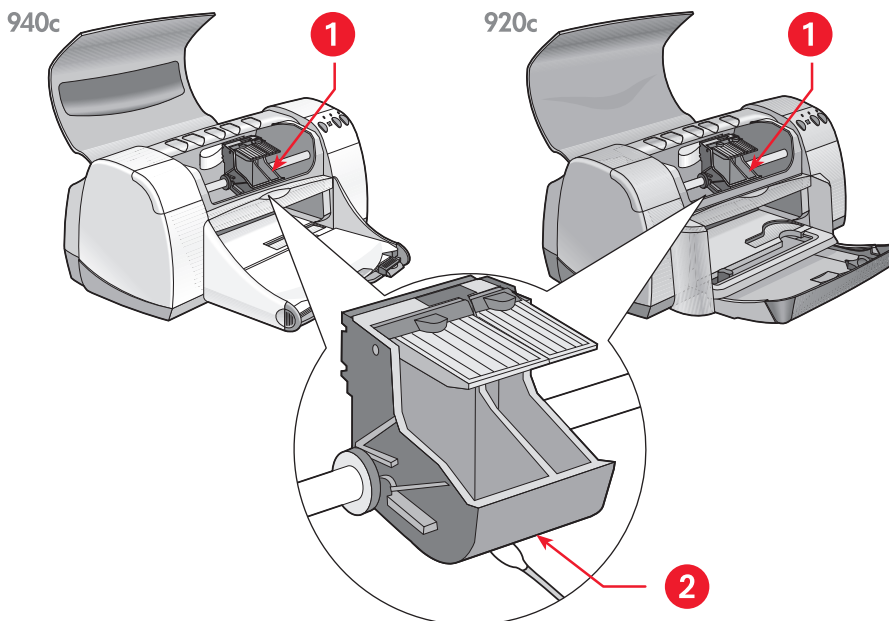


1. nosilec šob 2. očistite ta mesta

3. Preverite, ali so na čelni strani ali robovih tiskalne kartuše ostala kakšna vlakna.
Če so, ponovite koraka 1 in 2.
4. Ponovite korake 1 do 3 tudi za drugo tiskalno kartušo.

5. Obrišite spodnjo stran stranic tiskalne kartuše s čisto, ovlaženo vatirano palčko.

Ponavljajte ta postopek, dokler na čisti vatirani palčki ni več sledi črnila.



1. ležišče tiskalne kartuše 2. stena ležišča

6. Ponovno vstavite tiskalne kartuše in zaprite zgornji pokrov tiskalnika.
7. Na tiskalnik priključite električni kabel.
8. Iz [HP Deskjet Toolbox \(Orodjarna HP Deskjet\)](#) natisnite preskusno stran tako, da izberete zavihek Printer Services (Storitve tiskalnika) in nato kliknete na **Print a Test Page (Natisni preskusno stran)**.
9. Ponovite postopek, če se na strani še vedno pojavljajo madeži črnila.

čiščenje tiskalnika

ohišje tiskalnika

Tiskalnik črnilo na papir brizga v drobnih delcih in sčasoma se na ohišju tiskalnika lahko nabere manjša količina črnila. Ohišje lahko čistite z mehko, vlažno krpo, s katero odstranite prah, packe, madeže in razlito črnilo. Uporabljate samo vodo. Ne uporabljate gospodinjskih čistil ali detergentov.

notranjost tiskalnika

Za vzdrževanje notranjosti tiskalnika upoštevajte naslednja navodila:

- Čistite samo tiskalne kartuše in njihova ležišča. V notranjosti tiskalnika ne čistite ničesar drugega.
- Ne podmazujte osi, po kateri se premika ležišče tiskalnih kartuš. Pri novem tiskalniku je običajno, da boste slišali hrup, ko se ležišče premika po osi. Hrup se bo sčasoma zmanjševal.
- Preprečite dostop raznih tekočin do notranjosti tiskalnika.



Tiskalnik naj med delovanjem in skladiščenjem vedno stoji v pokončnem položaju in na ravni površini, saj boste le tako dosegli največjo zmogljivost in zanesljivost delovanja.

Glej tudi:

[ročno čiščenje tiskalnih kartuš](#)

ponovno polnjenje tiskalnih kartuš

Ne polnite tiskalnih kartuš podjetja HP. Ponovno polnjenje tiskalnih kartuš povzroča prehitro izrabo elektronskih in mehanskih komponent tiskalnih kartuš. To lahko povzroči številne težave, kot so:

- **Slaba kakovost tiska.** Črnila, ki niso izdelek podjetja HP, lahko vsebujejo snovi, ki zamašijo šobe za črnilo in povzročijo neenakomerno kakovost tiska. Črnila, ki niso izdelek HP, lahko vsebujejo tudi snovi, ki povzročajo oksidacijo električnih komponent tiskalnih kartuš, kar slabša kakovost tiska.
- **Možnost okvar.** Črnilo iz napolnjene kartuše lahko izteka in pride v stik z elektronskimi deli tiskalnika. To lahko povzroči hude okvare tiskalnika in s tem škodo zaradi neuporabnosti tiskalnika in stroškov popravila.

Pozor! Škoda, ki jo povzroča prilagajanje ali ponovno polnjenje tiskalnih kartuš HP, je posebej izključena iz garancijskega kritja tiskalnika HP.

Za najboljšo zmogljivost vašega tiskalnika uporabljajte izključno izvirne tiskalne kartuše, ki so polnjene v podjetju HP.

Glej tudi:

[tiskalna kartuša - številke delov](#)

vzdrževanje tiskalnih kartuš

Naslednji nasveti za vzdrževanje tiskalnih kartuš HP vam lahko pomagajo zagotoviti trajno kakovost tiska:

- Dokler tiskalnih kartuš ne boste potrebovali, jih hranite v zaprti embalaži. Tiskalne kartuše skladiščite pri sobni temperaturi (16–27 stopinj C).
- Če ste tiskalne kartuše vzeli iz neprepustne embalaže in jih ne uporabljate, jih skladiščite v plastični posodi, ki ne prepušča zraka. Tiskalne kartuše hranite tako, da bodo šobe za črnilo obrnjene navzgor. Poskrbite, da se šobe ne bodo ničesar dotikale.
- Če ste s tiskalne kartuše odstranili plastični zaščitni trak, ga ne poskušajte ponovno pritrditi na kartušo. Ponovna namestitev zaščitnega traku bo poškodovala tiskalno kartušo.
- Potem, ko ste tiskalne kartuše namestili v tiskalnik, jih pustite v ležišču tiskalnih kartuš, razen kadar jih ročno čistite. Tako boste preprečili izparevanje črnila in zamašitev šob na tiskalnih kartuśah.

Pozor! Ne izvlecite kabla iz vtičnice pred koncem tiskanja in pred izklopom tiskalnika. Po končanem tiskanju se bo ležišče tiskalne kartuše samodejno vrnilo v osnovni položaj na desni strani tiskalnika. Tiskalne kartuše se posušijo, če ne stojijo v osnovnem položaju.

tiskalna kartuša - številke delov

Ko zamenjujete tiskalne kartuše v vašem tiskalniku HP Deskjet, nabavite tiskalne kartuše z naslednjimi številkami delov:

- **Črna:** HP 66**15A** Series oz. HP No. 15
- **Tribarvna:** HP C65**78** Series oz. HP No. 78

hp deskjet toolbox (orodjarna hp deskjet)

HP Deskjet Toolbox (Orodjarne HP Deskjet) vsebuje številna koristna orodja, ki vam omogočajo tiskanje poskusne strani, pa tudi čiščenje, poravnavo in preverjanje količine črnila v tiskalnih kartušah.

Če ste kupili pripomoček HP za obojestransko tiskanje (*ni na voljo pri vseh modelih*), ga lahko aktivirate iz Toolbox (Orodjarne).

Izberite enega od naslednjih načinov za odpiranje HP Deskjet Toolbox (Orodjarne HP Deskjet):

- Kliknite **Start > Programs (Programi) > hp deskjet series > hp deskjet series Toolbox (Orodjarna hp deskjet series)**
–OZ.–
- Desno-kliknite TaskAgent (Nadzornik opravil) in izberite **Open Toolbox (Odpri orodjarna)**.



Podrobnosti o pripomočkih v orodjarni dobite, če odprete orodjarno in za prikaz desnokliknete pogovorno okno **What's This? (Kaj je to?)**. Kliknite **What's This? (Kaj je to?)** za več podatkov o izbranem orodju.

odpravljanje težav

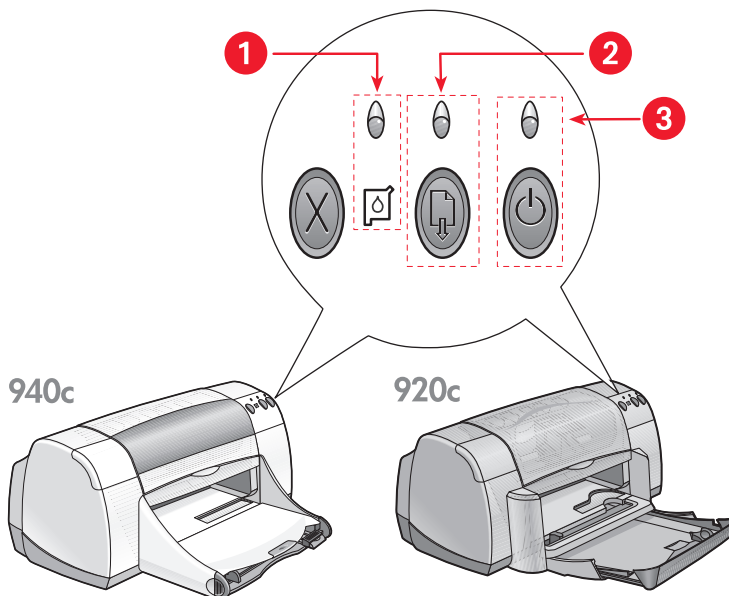
- lučke na tiskalniku utripajo
- tiskalnik ne tiska
- tiskalnik je prepočasen
- težave z izpisi

lučke na tiskalniku utripajo

- na kaj opozarjajo utripajoče lučke
- če lučka za stanje tiskalne kartuše še vedno utripa
- če utripa lučka za nadaljevanje
- če utripa lučka za napajanje z električno energijo
- če utripajo vse lučke

na kaj opozarjajo utripajoče lučke

Utripajoče lučke poročajo o stanju tiskalnika.



1. lučka za Stanje Tiskalne Kartuše in simbol 2. lučka in gumb za Nadaljevanje
3. lučka in gumb za Napajanje z električno energijo

če lučka za stanje tiskalne kartuše še vedno utripa

Zgornji pokrov je odprt

Zaprte zgornji pokrov.

morda gre za težavo s tiskalno kartušo

- Preverite, če ste namestili prave tiskalne kartuše.
- Preverite, če tiskalni kartuši primanjkuje črnila oz., če je pravilno nameščena.

Glej tudi:

[tiskalna kartuša - številke delov](#)
[preverjanje stanja tiskalne kartuše](#)

če utripa lučka za nadaljevanje

morda v tiskalniku ni papirja

1. Vložite papir v Vhodni pladenj.
2. Pritisnite tipko **Nadaljuj** na sprednji strani tiskalnika.

morda se zatika papir

[Ukrepajte po naslednjih navodilih in odpravite težavo.](#)

morda je tiskalnik pripravljen, da natisne drugo stran dvostranskega dokumenta

1. Upoštevajte navodila na zaslonu_za tiskanje druge strani.
Ta navodila se pojavijo, če ročno tiskate dvostranski dokument.
2. Pritisnite gumb **Nadaljuj**.

Glej tudi:

[ročno dvostransko tiskanje](#)

če utripa lučka za napajanje z električno energijo

tiskalnik se pripravlja na tiskanje

Ko bo tiskalnik sprejel vse podatke, bo lučka prenehala utripati.

če utripajo vse lučke

morda bo treba ponovno zagnati tiskalnik

1. Pritisnite gumb **Napajanje** in izključite tiskalnik, nato ponovno pritisnite na gumb **Napajanje**, da ponovno zaženete tiskalnik.
Če lučke še vedno utripajo, nadaljujte z 2. korakom.
2. S pritiskom na gumb **Napajanje** izklopite tiskalnik.
3. Odklopite tiskalnik iz vira napajanja.
4. Ponovno priklopite tiskalnik na vir napajanja.
S pritiskom na gumb **Napajanje** vklopite tiskalnik.



Če še vedno imate težave, se obrnite na oddelek za podporo Kupcev Podjetja HP.

tiskalnik ne tiska

- papir ne pride iz tiskalnika
- pri povezavi na USB se pojavi sporočilo o napaki
- prihaja do zatikanja papirja
- tiskalnik se ne vklopi

papir ne pride iz tiskalnika

Težavo lahko odpravite z upoštevanjem naslednjih navodil.

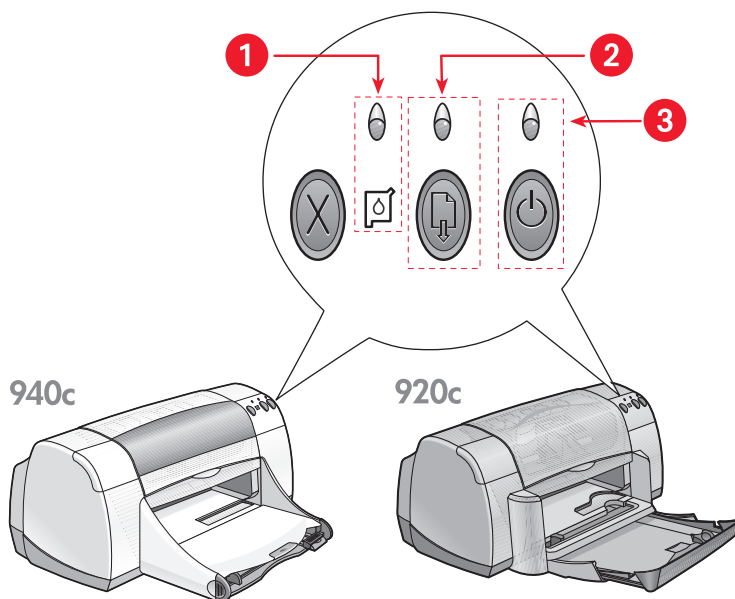
preverite tiskalnik

Preverite naslednje:

1. Ali je tiskalnik priključen na vir napajanja.
2. Ali so kabli dobro nameščeni v vtičnice.
3. Ali je tiskalnik vklopljen.
4. Ali je zgornji pokrov tiskalnika zaprt.
5. Ali je Pregibni predal spuščen (če ima tiskalnik to možnost).
6. Ali so zadnja vratca pritrjena.
7. Ali je papir ali drug nosilec zapisa pravilno vstavljen v Vhodni predal.

preverite lučke tiskalnika

- Če utripa lučka **Stanje tiskalne kartuše**, dvignite pokrov tiskalnika in se prepričajte, če so tiskalne kartuše pravilno nameščene.
- Če utripa lučka **Nadaljuj**, pritisnite tipko **Nadaljuj**.
- Če utripa lučka za **Napajanje**, to pomeni, da tiskalnik trenutno tiska.



1. lučka za Stanje Tiskalne Kartuše in simbol 2. lučka in gumb za Nadaljevanje
3. lučka in gumb za Napajanje

Ponovno namestite programsko opremo tiskalnika

Glej poster za *quick start* (*hiter začetek*) podrobnosti.

pri povezavi na USB se pojavi sporočilo o napaki

pojavi se sporočilo o napaki "there was an error writing to <name of usb port> (gre za napako pri zapisovanju na <vhod USB z nazivom>)".

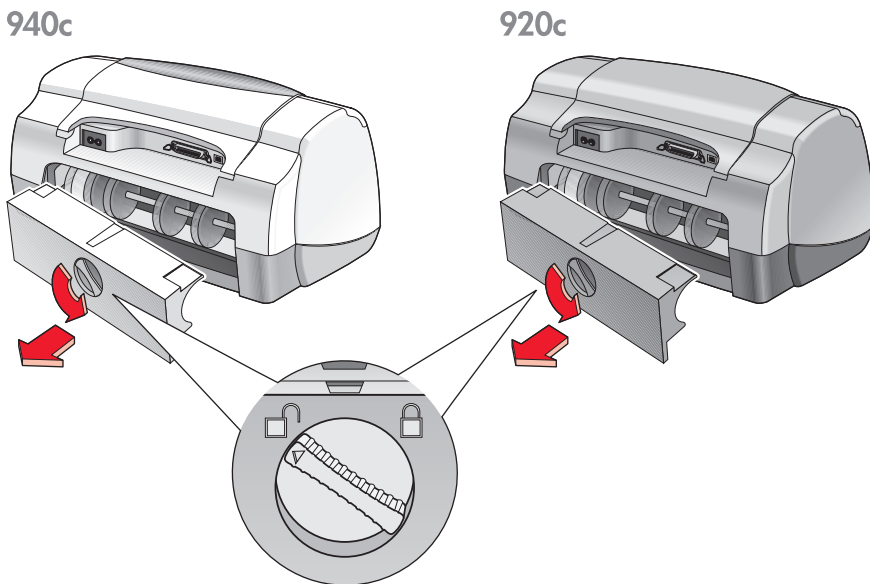
Če je tiskalnik priključen na stičišče USB, ki ima še več drugih priključkov USB naprav, morda ne dobiva pravih podatkov. V tem primeru tiskalnik priključite neposredno na USB vhod na vašem računalniku.

prihaja do zatikanja papirja

1. Odstranite papir iz Vhodnega in Izhodnega predala.
2. Pritisnite na gumb **Nadaljuj** na sprednji strani tiskalnika.
3. Če tiskate nalepke, preverite, ali se je morda katera od nalepk odlepila od podlage, med potjo skozi tiskalnik.

Če zatikanja papirja niste odpravili:

1. Odprite vratca za dostop na hrbtni strani, tako da zavrtite zaklep v smeri urinega kazalca in jih odstranite.



2. Odstranite zagozden papir iz tiskalnika in ponovno namestite zadnja vratca.
3. Ponovno vložite papir v vhodni pladenj.
4. Pritisnite na gumb **Nadaljuj**.
5. Natisnite dokument.

tiskalnik se ne vklopi

Tiskalnik ima morda težave z napajanjem (prevelika moč).

1. Izvlecite napajalni kabel iz tiskalnika.
2. Počakajte približno 10 sekund.
3. Ponovno priključite električni kabel v tiskalnik.
S pritiskom na gumb **Napajanje** lahko vklopite tiskalnik.



Če še vedno imate težave, se obrnite na oddelek za podporo Kupcev Podjetja HP.

tiskalnik je prepočasen

Na hitrost tiskanja in splošno zmogljivost tiskalnika lahko vpliva več dejavnikov:

- računalnik ne podpira zahtev sistema
- programska oprema tiskalnika je zastarela
- prihaja do napak na povezavah USB
- tiskajo se zahtevni dokumenti, slike, ali fotografije

računalnik ne podpira zahtev sistema

1. Preverite RAM računalnika in hitrost procesorja.

Glej [sistemске zahteve](#) glede podrobnosti.

2. Zaprite vse nepotrebne programe.

Morda poganjate preveč programov hkrati.

3. Povečajte prostor na disku.

Če ima vaš računalnik na disku manj kot 100 MB prostora, bo tiskalnik potreboval več časa za obdelavo podatkov. Glejte priročnik za Windows glede podatkov, kako se upravlja s prostorom na trdem disku računalnika.

programska oprema tiskalnika je zastarela

1. Preverite, kakšen gonilnik za tiskalnik uporabljate.
2. Povežite se s spletno stranjo HP in naložite najnovejše posodobitve programske opreme za vaš tiskalnik. Glej *quick reference guide* (*hiter referenčni vodnik*) za podatke o spletnih straneh.

prihaja do napak na povezavah USB

Do težav pri tiskanju lahko prihaja, če je več drugih USB naprav povezanih na stičišče. Tako težavo lahko razrešite na dva načina:

- USB kabel tiskalnika priključite neposredno na računalnik in ne na stičišče
– oz. –
- Tiskalnik naj ostane priključen na stičišče, vendar med tiskanjem ne uporabljate drugih USB naprav.

tiskajo se zahtevni dokumenti, slike, ali fotografije

Tiskanje dokumentov v načinu Best (Najboljše) in tiskanje dokumentov, ki vsebujejo slike ali fotografije, bo upočasnilo tiskalnik.

Z naslednjimi koraki lahko povečate hitrost:

1. Izberite eno od naslednjih poti za odpiranje okna z lastnostmi tiskalnika, glede na vrsto programa, ki ga uporabljate:
 - Kliknite **File (Datoteka) > Print (Natisni)** in nato izberite **Properties (Lastnosti)**
– oz. –
 - Kliknite **File (Datoteka) > Print Setup (Priprava tiska)** in nato izberite **Properties (Lastnosti)**
– oz. –
 - Kliknite **File (Datoteka) > Print (Natisni) > Setup (Priprava)**, nato izberite **Properties (Lastnosti)**.
2. Izberite zavihek **Advanced (Napredno)** in nato izberite možnost **Low Memory Mode (Način z malo pomnilnika)**.
3. S klikom na **OK (V rdečo)** se vrnite na zaslon Print (Natisni) oz. Print Setup (Priprava tiska).
4. Kliknite **OK (V rdečo)**, da natisnete vaš dokument.

Če imate povezavo prek vzporednega kabla, lahko povečate hitrost tiskanja fotografij, tako da omogočite Hardware ECP (Extended Capabilities Port - Vrata z dodatnimi zmožnostmi). To storite tako:

1. HP Deskjet Toolbox (Orodjarno HP Deskjet) odprete z enim od naslednjih načinov:
 - Kliknite **Start > Programs (Programi) > hp deskjet series > hp deskjet series Toolbox (Orodjarna hp deskjet series)**
– oz. –
 - Desno-kliknite TaskAgent (Nadzornik opravil) in izberite **Open Toolbox (Odpri orodjarna)**.
2. Izberite zavihek **Configuration (Nastavitve)** in potrdite okence **Attempt to Use Hardware ECP (Poskušaj uporabiti strojni ECP)**.
3. Kliknite **Apply (Uporabi)**.
4. Natisnite fotografijo.

Glej tudi:

[tiskanje fotografij](#)



Če še vedno imate težave, se obrnite na oddelek za podporo Kupcev Podjetja HP.

težave z izpisi

- tiskajo se prazne strani
- izpis se tiska izven središča ali pod kotom
- deli izpisa manjkajo ali pa so natisnjeni na napačnem mestu
- izpis ne odraža novih nastavitvev tiskanja
- fotografije niso pravilno natisnjene
- letaki se ne natisnejo pravilno

tiskajo se prazne strani

Tiskalnik lahko tiska strani, ki ne vsebujejo ne besedila in ne slik, če:

- Je katera od tiskalnih kartuš prazna
- S tiskalne kartuše niste odstranili zaščitnega traku
- Se tiska sprejeti telefaks

preverite tiskalne kartuše

1. Dvignite pokrov tiskalnika, če želite videti ikone za Stanje Tiskalnih Kartuš.
2. Zamenjajte tiskalno kartušo, če je prazna.
3. Odstranite zaščitni plastični trak, če je še vedno pritrjen na tiskalno kartušo.

Glej tudi:

[preverjanje stanja tiskalne kartuše](#)

[zamenjava tiskalnih kartuš](#)

datoteko telefaksa shranite v slikovni obliki

1. Telefaks shranite v slikovni obliki datoteke z nazivom - .tif.
2. Vstavite sliko v dokument za obdelavo besedila.
3. Shranite dokument.
4. Natisnite dokument v programu za obdelavo besedila.

izpis se tiska izven središča ali pod kotom

1. Poskrbite, da je papir pravilno vložen v Vhodni predal.
2. Poskrbite, da so vodila za papir potisnjena tesno ob papir.
3. Ponovno natisnite dokument.

deli izpisa manjkajo ali pa so natisnjeni na napačnem mestu

Ravnajte po spodnjih navodilih, da ponovno nastavite usmerjenost in velikost papirja, robove in druge možnosti:

1. Izberite eno od naslednjih poti za odpiranje okna z lastnostmi tiskalnika, glede na vrsto programa, ki ga uporabljate:
 - Kliknite **File (Datoteka) > Print (Natisni)** in nato izberite **Properties (Lastnosti)**
– oz. –
 - Kliknite **File (Datoteka) > Print Setup (Priprava tiska)** in nato izberite **Properties (Lastnosti)**
–oz–
 - Kliknite **File (Datoteka) > Print (Natisni) > Setup (Priprava)**, nato izberite **Properties (Lastnosti)**.
2. Izberite zavihek **Setup (Priprava)** in preverite, če ste izbrali ustrezno velikost papirja za vaš izpis.
Če velikosti papirja ni na seznamu, določite [običajne velikosti papirja](#).
3. Preverite, ali so robovi nastavljeni v območju tiskanja. Izberite **Scale to Fit (Naravnej velikost)** na zavihku zaslona Setup (Priprava), če je treba besedilo in podobe naravnati na velikost papirja.
4. Preverite naslednje možnosti na zavihku **Features (Zmožnosti)**:
 - **Orientation (Usmerjenost)**: Ustrezna usmerjenost
 - **Poster Printing (Tiskanje plakatov)**: Počistite okence **Poster Printing (Tiskanje plakatov)**, če ne tiskate plakata
5. Kliknite **Apply (Uporabi)**, nato **OK (V redu)**, da se vrnete na zaslon za namestitev ali tiskanje.
6. Kliknite **OK (V redu)**, da ponovno natisnete vaš dokument.

izpis ne odraža novih nastavitev tiskanja

Privzete nastavitve tiskalnika se morda razlikujejo od tiskalnih nastavitev samega uporabniškega programa. V okviru uporabniškega programa izberite ustrezne nastavitve tiskanja.

fotografije niso pravilno natisnjene

1. Prepričajte se, da je fotografski papir vložen v Vhodni predal s stranjo za tiskanje obrnjeno navzdol.
2. Potisnite papir naprej, dokler se ne ustavi.
3. Vodila papirja nežno potisnite do robov papirja in Vhodni predal potisnite na svoje mesto.
4. Izberite eno od naslednjih poti za odpiranje okna z lastnostmi tiskalnika, glede na vrsto programa, ki ga uporabljate:
 - Kliknite **File (Datoteka) > Print (Natisni)** in nato izberite **Properties (Lastnosti)**
– oz. –
 - Kliknite **File (Datoteka) > Print Setup (Priprava tiska)** in nato izberite **Properties (Lastnosti)**
– oz. –
 - Kliknite **File (Datoteka) > Print (Natisni) > Setup (Priprava)**, nato izberite **Properties (Lastnosti)**.
5. Na zavihku Setup (Priprava) preverite naslednje možnosti:
 - **Print Quality (Kakovost tiska): Best (Najboljša)**
 - **Paper Type (Vrsta papirja):** Ustrezni fotografski papir
 - **Tiskanje na papir za fotografije: PhotoREt.** Uporaba **2400 x 1200 dpi** zahteva 400 MB ali več prostora na trdem disku, samo tiskanje pa traja dlje.
6. Preverite naslednje možnosti na zavihku **Features (Zmožnosti)**:
 - **Two-Sided Printing (Obojestransko tiskanje):** Nepotrjeno
 - **Copies (Število kopij):** Ne več od 20
7. Opravite vse nujne prilagoditve za barvo, količino črnila ali čas za sušenje črnila z uporabo možnosti na zavihku **Advanced (Napredno)**.
8. Kliknite **Apply (Uporabi)** nato **OK (V redu)**, da se vrnete na zaslon za namestitvev ali tiskanje.
9. S klikom na **OK (V redu)** ponovno natisnite dokument.

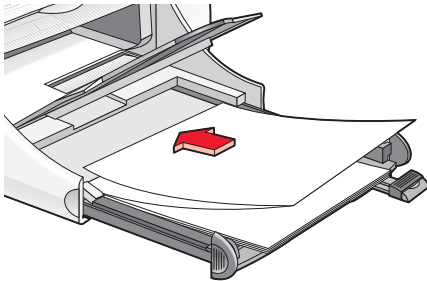


Če se vaše fotografije tiskajo zelo počasi, lahko povečate hitrost tiskanja fotografij tako, da v orodjarni HP Deskjet omogočite [Hardware ECP](#) (Extended Capabilities Port – Vrata z dodatnimi zmožnostmi). Ta rešitev pride v poštev samo pri tiskalnikih z vzporednim kablom.

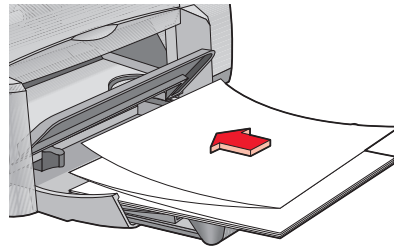
letaki se ne natisnejo pravilno

1. Preverite, če je Izhodni predal v dvignjenem položaju.
Med tiskanjem letakov mora biti Izhodni predal v dvignjenem položaju.
2. Papir za letake vstavite v vhodni predal, tako da je nepričvrščen rob na vrhu šopa.

940c



920c



3. Vstavite prvi rob papirja za letake v Vhodni predal, dokler se ne zaustavi. Prepričajte se, če je Vhodni predal potisnjen navznoter.
4. Izberite eno od naslednjih poti za odpiranje okna z lastnostmi tiskalnika, glede na vrsto programa, ki ga uporabljate:
 - Kliknite **File (Datoteka) > Print (Natisni)** in nato izberite **Properties (Lastnosti)**
- OZ. -
 - Kliknite **File (Datoteka) > Print Setup (Priprava tiska)** in nato izberite **Properties (Lastnosti)**
- OZ. -
 - Kliknite **File (Datoteka) > Print (Natisni) > Setup (Priprava)**, nato izberite **Properties (Lastnosti)**.
5. Izberite zavihek **Setup (Priprava)**:
 - Preverite, če je potrjeno polje **Banner Printing (Tiskanje letakov)**.
 - Preverite, če ste kot velikost papirja izbrali **Banner (Transparent) (Letter 8,5 x 11 palca)** oz. **Banner (Transparent) (A4 210 x 297 mm)**.

6. Kliknite **Apply (Uporabi)** nato **OK (V redu)**, da se vrnete na zaslon za namestitvev ali tiskanje.
7. Kliknite **OK (V redu)**, da natisnete letak.
8. Preverite, če programska oprema tiskalnika pravilno deluje in če pri tiskanju prihaja do praznin na koncu pol.
Spremnica izdelka opisuje težave pri tiskanju letakov v primerih, ko uporabljate določeno programsko opremo. Kliknite **Start > Programs (Programi) > hp deskjet series > Release Notes (Spremnica Izdelka)**, da si preberete te informacije.



Če še vedno imate težave, se obrnite na oddelek za podporo Kupcev Podjetja HP.

specifikacija izdelka

- specifikacije o izdelku za tiskalnike hp deskjet 948c series
- specifikacije o izdelku za tiskalnike hp deskjet 940c series
- specifikacije o izdelku za tiskalnike hp deskjet 920c series
- najmanjši robovi pri tisku
- systemske zahteve

specifikacije o izdelku za tiskalnike hp deskjet 948c series

hp deskjet 948c model no. C6431D

hitrost tiskanja črnega besedila

Draft (Osnutek): 12 strani v minuti

hitrost tiskanja za besedilo z barvnimi slikami

Draft (Osnutek): 10 strani v minuti

ločljivost črnega besedila truetype (odvisno od vrste papirja)

Draft (Osnutek): 300 x 300 dpi

Normal (Običajna kakovost): 600 x 600 dpi

Best (Najboljša kakovost): 600 x 600 dpi

barvna ločljivost (odvisno od vrste papirja)

Draft (Osnutek): 300 x 300 dpi + PhotoREt

Normal (Običajna kakovost): 600 x 600 dpi + PhotoREt

Best (Najboljša kakovost): 600 x 600 dpi + PhotoREt

ločljivost pri tisku na papir za fotografije

PhotoREt

2400 x 1200 dpi

tehnologija tiska

Termično brizgalno tiskanje Drop-on-Demand

združljivost s programsko opremo

Združljivo z MS Windows (95, 98, Me, 2000 in NT 4.0)

Programi za MS-DOS

zmogljivost

2.000 strani na mesec

pomnilnik

2 MB vgrajenega RAM-a

gumbi/lučke

Gumb za preklic

Lučka Stanja Tiskalnih Kartuš

Tipka in lučka Nadaljuj

Tipka in lučka Napajanja

vhodno-izhodni vmesnik

Vzporedni vmesnik Centronics v skladu z IEEE 1284, z vtičnico 1284-B združljiv z Universal Serial Bus 1.1

mere

440 mm širina x 196 mm višina x 400 mm globina (pregibni predal s papirjem je spuščen) ali globina 250 mm (pri dvignjenem pregibnem predalu)

teža

5,72 kg brez tiskalnih kartuš

delovno okolje

Mejni delovni pogoji:

Temperatura: 5 do 40 °C

Relativna vlažnost: 15 do 80 odstotkov RV brez kondenziranja

Priporočeni pogoji delovanja za doseganje najboljše kakovosti tiskanja:

Temperatura: 15 do 35 °C

Relativna vlažnost: 20 do 80 odstotkov RV brez kondenziranja

Pogoji skladiščenja:

Temperatura: -40 do 60 °C

poraba energije

Največ 2 W, ko je tiskalnik izklopljen

Povprečno 4 W, ko tiskalnik ne tiska

Povprečno 40 W, ko tiskalnik tiska

zahteve glede energije

Vhodna napetost: 100 do 240 V izmenično ($\pm 10\%$)

Vhodna frekvenca: 50/60 Hz (+3 Hz)

Deluje pri večini napetosti in frekvenc svetovnih omrežij izmeničnega toka.

deklarirana emisija glasnosti, skladno z ISO 9296

Raven zvočne moči, LWAd (1B=10 dB):

5,9 dB v običajnem načinu

Raven zvočnega tlaka, LpAm (v neposredni bližini):

46 dB v običajni kakovosti

poravnanoost papirja

Navpično:

+/- 0,058 mm/mm (0,002 in) v običajnem načinu

Nagnjenost:

+/- 0,152 mm/mm (0,006 in/in) na navadnem papirju

+/- 0,254 mm/mm (0,010 in/in) na hp transparency films (prosojnih filmih hp)

teža nosilcev tiska

Papir:

U.S. Letter 60 do 90 g/m²

Legal 75 do 90 g/m²

Ovojnice: 75 do 90 g/m²

Kartice: Do 200 g/m²

Papir za letake: 60 do 90 g/m²

delo z nosilci tiskanja

Kapaciteta vhodnega predala:

Navaden papir: do 100 listov

Letaki: do 20 listov

Ovojnice: do 15

Voščilnice: do 5 kartic

Nalepke: do 20 pol nalepk (uporabljajte samo velikost U.S. Letter ali pole A4)

Papir za fotografije: do 20 pol

Kartotečne kartice: do 30 kartic

Prosojnice: do 25

Kapaciteta izhodnega predala:

Draft (Osnutek): do 35 pol

Normal (Običajna kakovost): do 50 pol

Best (Najboljša kakovost): do 50 pol

velikost nosilcev tiska

Papir:

U.S. Letter 216 x 279 mm (8,5 x 11 in)

Legal 216 x 356 mm (8,5 x 14 in)

Executive 184 x 279 mm (7,25 x 10,5 in)

A4 210 x 297 mm

A5 148 x 210 mm

B5-JIS 182 x 257 mm

Po meri:

Širina 77 do 216 mm (3,0 do 8,5 in)

Dolžina 127 to 356 mm (5 do 11 in)

Letaki:

U.S. Letter 216 x 279 mm (8,5 x 11 in)
A4 210 x 297 mm

Ovojnice:

U.S. No. 10 103 x 241 mm (4,12 x 9,5 in)
Invitation A2 111 x 146 mm (4,37 x 5,75 in)
DL 220 x 110 mm
C6 114 x 162 mm

Kartotečne kartice / voščilnice:

76 x 127 mm (3 x 5 in)
102 x 152 mm (4 x 6 in)
127 x 203 mm (5 x 8 in)

Kartice A6: 105 x 148,5 mm

Hagaki: 100 x 148 mm

Nalepke:

U.S. Letter 216 x 279 mm (8,5 x 11 in)
A4 210 x 297 mm

Prosojnice:

U.S. Letter 216 x 279 mm (8,5 x 11 in)
A4 210 x 297 mm

Fotografski (z odlepljivim zavihkom): 102 x 152 mm (4 x 6 in)

tiskalne kartuše

Črna: HP 6615A Series oz. HP No. 15

Tribarvna: HP C6578 Series oz. HP No. 78

specifikacije o izdelku za tiskalnike hp deskjet 940c series

hp deskjet 940cxi model no. C6431A
hp deskjet 940cse model no. C6431B
hp deskjet 940cvt model no. C6431E

hitrost tiskanja črnega besedila

Draft (Osnutek): 12 strani v minuti

hitrost tiskanja za besedilo z barvnimi slikami

Draft (Osnutek): 10 strani v minuti

ločljivost črnega besedila truetype (odvisno od vrste papirja)

Draft (Osnutek): 300 x 300 dpi
Normal (Običajna kakovost): 600 x 600 dpi
Best (Najboljša kakovost): 600 x 600 dpi

barvna ločljivost (odvisno od vrste papirja)

Osnutek: 300 x 300 dpi + PhotoREt
Normal (Običajna kakovost): 600 x 600 dpi + PhotoREt
Best (Najboljša kakovost): 600 x 600 dpi + PhotoREt

ločljivost pri tisku na papir za fotografije

PhotoREt
2400 x 1200 dpi

tehnologija tiska

Termično brizgalno tiskanje Drop-on-Demand

združljivost s programsko opremo

Združljivost z MS Windows (95, 98, Me, 2000 in NT 4.0)
Programi MS-DOS

zmogljivost

2.000 strani na mesec

pomnilnik

2 MB vgrajenega RAM-a

gumbi/lučke

Gumb za Preklic

Lučka Stanja Tiskalnih Kartuš

Gumb in lučka Nadaljuj

Gumb in lučka Napajanja

vhodno-izhodni vmesnik

Vzporedni vmesnik Centronics v skladu z IEEE 1284, z vtičnico 1284-B združljiv z Universal Serial Bus 1.1

mere

440 mm (širina) x 196 mm (višina) x 370 mm (globina)

teža

5,9 kg brez tiskalnih kartuš

delovno okolje

Mejni delovni pogoji:

Temperatura: 5 do 40 °C

Relativna vlažnost: 15 do 80 odstotkov RV brez kondenziranja

Priporočeni pogoji delovanja za doseganje najboljše kakovosti tiskanja:

Temperatura: 15 do 35 °C

Relativna vlažnost: 20 do 80 odstotkov RV brez kondenziranja

Pogoji skladiščenja:

Temperatura: -40 do 60 °C

poraba energije

Največ 2 W, ko je tiskalnik izklopljen

Povprečno 4 W, ko tiskalnik ne tiska

Povprečno 40 W, ko tiskalnik tiska

zahteve glede energije

Vhodna napetost: 100 do 240 V izmenično ($\pm 10\%$)

Vhodna frekvenca: 50/60 Hz (+3 Hz)

Deluje pri večini napetosti in frekvenc svetovnih omrežij izmeničnega toka.

deklarirana emisija glasnosti, skladno z ISO 9296

Raven zvočne moči, LWAd (1B=10 dB):

5,9 dB v običajni kakovosti

Raven zvočnega tlaka, LpAm (v neposredni bližini):

46 dB v običajni kakovosti

poravnanost papirja

Navpično:

+/- 0,058 mm/mm (0,002 in) v običajnem načinu

Nagnjenost:

+/- 0,152 mm/mm (0,006 in/in) na navadnem papirju

+/- 0,254 mm/mm (0,010 in/in) na hp transparency films (prosojnicah filmih hp)

teža nosilcev tiska

Papir:

U.S. Letter 60 do 90 g/m²

Legal 75 do 90 g/m²

Ovojnice: 75 do 90 g/m²

Kartice: Do 200 g/m²

Papir za letake: 60 do 90 g/m²

delo z nosilci tiskanja

Kapaciteta vhodnega predala:

Navaden papir: Do 150 listov

Letaki: Do 20 listov

Ovojnice: Do 15

Voščilnice Do 5 kartic

Nalepke: Do 20 pol nalepk (uporabljajte samo velikost U.S. Letter ali pole A4)

Papir za fotografije: Do 20 pol

Kartotečne kartice: Do 45 kartic

Prosojnice: Do 30

Kapaciteta izhodnega predala:

Draft (Osnutek): Do 35 listov

Normal (Običajna kakovost): Do 50 listov

Best (Najboljša kakovost): Do 50 listov

velikost nosilcev tiska

Papir:

U.S. Letter 216 x 279 mm (8,5 x 11 in)

Legal 216 x 356 mm (8,5 x 14 in)

Executive 184 x 279 mm (7,25 x 10,5 in)

A4 210 x 297 mm

A5 148 x 210 mm

B5-JIS 182 x 257 mm

Po meri:

Širina 77 do 216 mm (3,0 do 8,5 in)

Dolžina 127 to 356 mm (5,0 do 145 in)

Letaki:

U.S. Letter 216 x 279 mm (8,5 x 11 in)

A4 210 x 297 mm

Ovojnice:

U.S. No. 10 103 x 241 mm (4,12 x 9,5 in)
Invitation A2 111 x 146 mm (4,37 x 5,75 in)
DL 220 x 110 mm
C6 114 x 162 mm

Kartotečne kartice / voščilnice:

76 x 127 mm (3 x 5 in)
102 x 152 mm (4 x 6 in)
127 x 203 mm (5 x 8 in)

Kartice A6: 105 x 148,5 mm

Hagaki: 100 x 148 mm

Nalepke:

U.S. Letter 216 x 279 mm (8,5 x 11 in)
A4 210 x 297 mm

Prosojnice:

U.S. Letter 216 x 279 mm (8,5 x 11 in)
A4 210 x 297 mm

Fotografski (z odlepljivim zavihkom): 102 x 152 mm (4 x 6 in)

tiskalne kartuše

Črna: HP 6615A Series oz. HP No. 15

Tribarvna: HP C6578 Series oz. HP No. 78

specifikacije o izdelku za tiskalnike hp deskjet 920c series

hp deskjet 920cxi model no. C6430A

hp deskjet 920cse model no. C6430B

hp deskjet 920cvt model no. C6430E

hitrost tiskanja črnega besedila

Draft (Osnutek): 9 strani v minuti

hitrost tiskanja za besedilo z barvnimi slikami

Draft (Osnutek): 7,5 strani v minuti

ločljivost črnega besedila truetype (odvisno od vrste papirja)

Draft (Osnutek): 300 x 300 dpi

Normal (Običajna kakovost): 600 x 600 dpi

Best (Najboljša kakovost): 600 x 600 dpi

barvna ločljivost (odvisno od vrste papirja)

Draft (Osnutek): 300 x 300 dpi + PhotoREt

Normal (Običajna kakovost): 600 x 600 dpi + PhotoREt

Best (Najboljša kakovost): 600 x 600 dpi + PhotoREt

ločljivost pri tisku na papir za fotografije

PhotoREt

2400 x 1200 dpi

tehnologija tiska

termično brizgalno tiskanje Drop-on-Demand

združljivost s programsko opremo

Združljiv z MS Windows (95, 98, Me, 2000 in NT 4.0)

Programi za MS-DOS

zmogljivost

1.000 strani na mesec

pomnilnik

2 MB vgrajenega RAM-a

gumbi/lučke

Gumb za Preklic

Lučka Stanja Tiskalnih Kartuš

Tipka in lučka Nadaljuj

Gumb in lučka Napajanja

vhodno-izhodni vmesnik

Vzporedni vmesnik Centronics v skladu z IEEE 1284, z vtičnico 1284-B
Združljiv z Universal Serial Bus 1.1

mere

440 mm širina x 196 mm višina x 400 mm globina (pregibni predal s papirjem je spuščen) ali globina 250 mm (pri dvignjenem pregibnem predalu)

teža

5,72 kg brez tiskalnih kartuš

delovno okolje

Mejni delovni pogoji:

Temperatura: 5 do 40 °C

Relativna vlažnost: 15 do 80 odstotkov RV brez kondenziranja

Priporočeni pogoji delovanja za doseganje najboljše kakovosti tiskanja:

Temperatura: 15 do 35 °C

Relativna vlažnost: 20 do 80 odstotkov RV brez kondenziranja

Pogoji skladiščenja:

Temperatura: -40 do 60 °C

poraba energije

Največ 2 W, ko je tiskalnik izklopljen

Povprečno 4 W, ko tiskalnik ne tiska

Povprečno 40 W, ko tiskalnik tiska

zahteve glede energije

Vhodna napetost: 100 do 240 V izmenično ($\pm 10\%$)

Vhodna frekvenca: 50/60 Hz (+3 Hz)

Deluje pri večini napetosti in frekvenc svetovnih omrežij izmeničnega toka.

deklarirana emisija glasnosti, skladno z ISO 9296

Raven zvočne moči, LWAd (1B=10 dB):

5,9 dB v običajni kakovosti

Raven zvočnega tlaka, LpAm (v neposredni bližini):

46 dB v običajnem načinu

poravnanoost papirja

Navpično:

+/- 0,058 mm/mm (0,002 in) v običajnem načinu

Nagnjenost:

+/- 0,152 mm/mm (0,006 in/in) na navadnem papirju

+/- 0,254 mm/mm (0,010 in/in) na hp transparency films (prosojnih filmih hp)

teža nosilcev tiska

Papir:

U.S. Letter 60 do 90 g/m²

Legal 75 do 90 g/m²

Ovojnice: 75 do 90 g/m²

Kartice: Do 200 g/m²

Papir za letake: 60 do 90 g/m²

delo z nosilci tiskanja

Kapaciteta vhodnega predala:

Navaden papir: do 100 listov

Letaki: do 20 listov

Ovojnice: do 15

Voščilnice: do 5 kartic

Nalepke: do 20 pol nalepk (uporabljajte samo velikost U.S. Letter ali pole A4)

Papir za fotografije: do 20 pol

Kartotečne kartice: do 30 kartic

Prosojnice: do 25

Zmogljivost izhodnega predala:

Draft (Osnutek): do 35 listov

Normal (Običajna kakovost): do 50 listov

Best (Najboljša kakovost): do 50 listov

velikost nosilcev tiska

Papir:

U.S. Letter 216 x 279 mm (8,5 x 11 in)

Legal 216 x 356 mm (8,5 x 14 in)

Executive 184 x 279 mm (7,25 x 10,5 in)

A4 210 x 297 mm

A5 148 x 210 mm

B5-JIS 182 x 257 mm

Po meri:

Širina 77 do 216 mm (3,0 do 8,5 in)

Dolžina 127 do 356 mm (5,0 do 14 in)

Letaki:

U.S. Letter 216 x 279 mm (8,5 x 11 in)

A4 210 x 297 mm

Ovojnice:

U.S. No. 10 103 x 241 mm (4,12 x 9,5 in)

Invitation A2 111 x 146 mm

DL 220 x 110 mm

C6 114 x 162 mm

Kartotečne kartice/voščilnice:

76 x 127 mm (3 x 5 in)

102 x 152 mm (4 x 6 in)

127 x 203 mm (5 x 8 in)

Kartice A6: 105 x 148,5 mm

Hagaki: 100 x 148 mm

Nalepke:

U.S. Letter 216 x 279 mm (8,5 x 11 in)

A4 210 x 297 mm

Prosojnice:

U.S. Letter 216 x 279 mm (8,5 x 11 in)

A4 210 x 297 mm

Fotografski (z odlepljivim zavihkom): 102 x 152 mm (4 x 6 in)

tiskalne kartuše

Črna: HP 6615A Series oz. HP No. 15

Tribarvna: HP C6578 Series oz. HP No. 78

najmanjši robovi pri tisku

Tiskalnik ne more tiskati izven določenega območja na strani.
Najmanjša območja tiskanja za običajne vrste nosilcev zapisov so prikazana spodaj.

Papir A4

Levi in desni rob: 3,4 mm (0,134 in)

Zgornji rob: 1,8 mm (0,07 in)

Spodnji rob: 11,7 mm (0,46 in)

papir velikosti letter, legal in executive

Levi in desni rob: 6,4 mm (0,25 in)

Zgornji rob: 1,8 mm (0,07 in)

Spodnji rob: 11,7 mm (0,46 in)

A5, B5 in papir po določilih uporabnika

Levi in desni rob: 3,2 mm (0,125 in)

Zgornji rob: 1,8 mm (0,07 in)

Spodnji rob: 11,7 mm (0,46 in)

kartice (3 x 5 palcev, 4 x 6, 5 x 8 in A6)

Levi in desni rob: 3,2 mm (0,125 in)

Zgornji rob: 1,8 mm (0,07 in)

Spodnji rob: 11,7 mm (0,46 in)

razglednice Hagaki

Levi in desni rob: 3,2 mm (0,125 in)

Zgornji rob: 1,8 mm (0,07 in)

Spodnji rob: 11,7 mm (0,46 in)

ovojnice

Levi in desni rob: 3,2 mm (0,125 in)

Zgornji rob: 1,8 mm (0,07 in)

Spodnji rob: 11,7 mm (0,46 in)

letaki - A4 (210 x 297 mm)

Levi in desni rob: 3,4 mm (0,134 in)

Zgornji rob: 0,0 mm (0,00 in)

Spodnji rob: 0,0 mm (0,00 in)

letaki - papir velikosti letter (216 x 279 mm [8,5 x 11 in])

Levi in desni rob: 6,4 mm (0,25 in)

Zgornji rob: 0,0 mm (0,00 in)

Spodnji rob: 0,0 mm (0,00 in)

fotografski, z zavihkom, ki se odtrga

Levi in desni rob: 3,2 mm (0,125 in)

Zgornji rob: 3,2 mm (0,125 in)

Spodnji rob: 3,2 mm (0,125 in)

sistemske zahteve

Vaš računalnik mora izpolnjevati naslednje zahteve:

Windows

Microsoft Windows 2000

Najmanjša hitrost procesorja: Pentium 133 MHz

Zahtevana količina RAM-a: 64 MB

Zahtevan prazen prostor na disku: 40 MB*

Microsoft Windows 95, 98, Me ali NT 4.0

Najmanjša hitrost procesorja: Pentium 66 MHz

Zahtevana količina RAM-a: 32 MB

Zahtevan prazen prostor na disku: 40 MB*

MS-DOS

različica 3.3 ali višja

Najmanjša hitrost procesorja: Procesor 486

Zahtevana količina RAM-a: 4 MB

Zahtevan prostor na disku: 5 MB*

* Če tiskate fotografije, morate na disku imeti vsaj 100 MB prostora. Če tiskate pri 2400 x 1200 dpi, morate na disku imeti vsaj 400 MB prostora.

kazalo

- b**
barvne slike
 deskjet 920c series **100**
 deskjet 940c series **95**
 deskjet 948c series **90**
bližnjice
 TaskAgent (Nadzornik opravil) **15**
Bližnjice nadzornika opravil **15**
- č**
čiščenje ohišja tiskalnika **67**
čiščenje tiskalne kartuše
 ročno **64**
čiščenje tiskalnih kartuš
 samodejno **63**
- d**
deli dokumenta manjkajo **85**
delovno okolje
 deskjet 920c series **101**
 deskjet 940c series **96**
 deskjet 948c series **91**
digitalne fotografije **38**
Dvostransko tiskanje
 Lučka za nadaljevanje utripa **75**
- e**
Extended Capabilities Port (ECP, vrata z dodatnimi zmožnostmi) **86**
 tiskanje fotografij **38**
 tiskanje zahtevnih dokumentov **83**
emisija glasnosti
 deskjet 920c series **102**
 deskjet 940c series **97**
 deskjet 948c series **92**
- f**
fotografije niso pravilno natisnjene **86**
fotografska kakovost **2**
Funkcije za pomoč "What's This?" (Kaj je to?)
 mesto **6**
- g**
gonilnik tiskalnika **18**
gumbi
 deskjet 920c series **101**
 deskjet 940c series **96**
 deskjet 948c series **91**
 Nadaljaj **8**
 Prekliči **7**
 Vklop **8**
- h**
Hardware ECP (Strojni ECP) **86**
 povezava s paralelnim kablom **86**
 tiskanje fotografij **38**
 tiskanje zahtevnih dokumentov **83**
hiter referenčni vodnik **3**
hitrost tiskanja
 besedilo z barvnimi slikami
 deskjet 920c series **100**
 deskjet 940c series **95**
 deskjet 948c series **90**
 črno besedilo
 deskjet 920c series **100**
 deskjet 940c series **95**
 deskjet 948c series **90**
 deskjet 920c series **100**
 deskjet 940c series **95**
 deskjet 948c series **90**
 povečanje **38**
 PhotoREt **37**
 tiskanje fotografij **86**
 tiskalnik je zelo počasen **81**
HP Deskjet Toolbox (Orodjarna HP Deskjet)
 odpiranje **71**
 omogočanje strojne opreme ECP **83**
 orodja **71**
 poravnava tiskalnih kartuš **62**
 Zavihek Configuration **83**
hp papir za fotografije
 težave s tiskanjem fotografij **86**
 tiskanje fotografij **37**

i

ikona miške **6**
ikona opomba **6**
ikona v pravilni vrstici **14**
ikona za opozorila **5**
ikona za stanje tiskalnih kartuš **57**
informacije, iskanje **3**
iskanje informacij **3**
Izhodni predal
uporaba **11**
izhodni predal
namen **8**

k

kakovost tiska **15**
kapaciteta papirja
deskjet 920c series **102**
deskjet 940c series **97**
deskjet 948c series **92**
količina črnila **71**

l

Lastnost funkcije za pomoč "What's This?" (Kaj je to?) **3**
lastnosti tiskalnika HP Deskjet **2**
lastnosti tiskanja **87**
ležišče tiskalne kartuše
čiščenje **66**
ležišče tiskalnih kartuše **59**
Low Memory Mode (Način z malo pomnilnika) **82**
okno z lastnostmi tiskalnika **19**
ločljivost besedila
deskjet 920c series **100**
deskjet 940c series **95**
deskjet 948c series **90**
ločljivost pri tisku na papir za fotografije
deskjet 920c series **100**
deskjet 940c series **95**
deskjet 948c series **90**
lučka Stanja Tiskalnih Kartuš
preverjanje prave tiskalne kartuše **61**
lučka za Stanje Tiskalne Kartuše **56**

lučke

deskjet 920c series **101**
deskjet 940c series **96**
deskjet 948c series **91**
Nadaljaj **8**
Stanje tiskalnih kartuš
ko lučka utripa **56**
preverjanje prave tiskalne
kartuše **61**
preverjanje stanja kartuš **57**
stanje tiskalnih kartuš
namen **8**
utripajo
odpravljanje težav **78**
utripanje
na kaj opozarjajo **74**
Vkllop **8**
lučke utripajo
vse lučke utripajo **76**

m

manjkajoče črte ali točke **63**
mere
deskjet 920c series **101**
deskjet 940c series **96**
deskjet 948c series **91**

n

najmanjša območja tiskanja **105**
nastavitve tiska
polje za privzete nastavitve
tiskanja **15**
privzete **14**
zamenjava **15**
neskončni papir **44**

o

običajne velikosti papirja **53**
obojestransko tiskanje
okno z lastnostmi tiskalnika **19**
omejitve **49**
opis **9**
ročno **9**
kako tiskati **49**
s pisemskim/A4 papirjem **21**
samodejno **9**
ocena količine črnila **71**

- odpravljanje težav
 - deli dokumenta manjkajo **85**
 - dokument se tiska pod kotom **85**
 - fotografije niso pravilno natisnjene **86**
 - papir ne pride iz tiskalnika **77**
 - spremenjene nastavitve tiskanja se ne odražajo **85**
 - težave pri tiskanju letakov **87**
 - težave s povezavo preko USB **82**
 - težave z izpisom **84**
 - tiskajo se prazne strani **84**
 - tiskalne kartuše **84**
 - tiskalnik je prepočasen **81**
 - tiskalnik ne tiska **77**
 - tiskalnik se ne vklopi **80**
 - utripajoče lučke
 - na kaj opozarjajo lučke **74**
 - tiskalnik ne tiska **78**
 - zapleteni dokumenti **82**
 - zatikanje papirja **79**
- okno z lastnostmi tiskalnika **18**
- opozorila
 - tiskalna kartuša **16**
- opozorilna sporočila **5**
- p**
- papir legal **22**
- papir ne pride iz tiskalnika **77**
- papir za fotografije
 - težave s tiskanjem fotografij **86**
 - tiskanje fotografij **37**
- PhotoREt
 - deskjet 920c series **100**
 - deskjet 940c series **95**
 - deskjet 948c series **90**
 - hitrost tiskanja **37**
 - nastavitev fotografskega papirja **38**
 - težave s tiskanjem fotografij **86**
- Podaljšek izhodnega pladnja **12**
- polje z lastnostmi tiskalnika
 - odpiranje z nadzornikom opravi **15**
- pomnilnik
 - deskjet 920c series **101**
 - deskjet 940c series **96**
 - deskjet 948c series **91**
- pomnilnik tiskalnika
 - deskjet 920c series **101**
 - deskjet 940c series **96**
 - deskjet 948c series **91**
- ponovni zagon tiskalnika
 - kdaj ponovno zagnati **76**
- ponovno polnjenje tiskalnih kartuš **68**
- poraba energije
 - deskjet 920c series **102**
 - deskjet 940c series **97**
 - deskjet 948c series **92**
- poravnost papirja
 - deskjet 920c series **102**
 - deskjet 940c series **97**
 - deskjet 948c series **92**
- poravnava tiskalnih kartuš **62**
- poster za hitro namestitve **3**
- poškodbe tiskalnika
 - ponovno polnjenje tiskalnih kartuš **68**
 - vstavljanje tiskalnih kartuš **61**
- predali za papir **10**
- Izhodni predal **11**
- podaljšek izhodnega pladnja **12**
- Pregibni predal **13**
- Vhodni predal **10**
- vrste **8**
- Pregibni predal
 - predali za papir **8**
 - uporaba **13**
- prilagoditve barv **19**
- Pripomoček za obojestransko tiskanje
 - aktiviranje iz orodjarne **71**
 - navodila za uporabo **52**
 - omogočiti z nadzornikom opravi **15**
 - tiskalniki, ki ga uporabljajo **9**
- programska oprema tiskalnika **18**
- prostor na disku **107**
- r**
- robovi **105**
- kartice **105**
- letaki **106**
- ovojnice **105**
- papir **105**
- papir za fotografije z zavihkom, ki se odtrga **106**
- razglednice **105**

robovi pri tiskanju **105**
ročno dvostransko tiskanje
kako tiskati **49**

S

samodejno obojestransko tiskanje
Pripomoček za obojestransko
tiskanje **14**

simboli **5**

sistemske zahteve **107**
Windows 95, 98, Me **107**
Windows NT in 2000 **107**
MS-DOS **107**

sledi črnila

čiščenje tiskalnih kartuš
material za čiščenje **63**
popravljanje **64**

specifikacije

sistemske zahteve **107**
tiskalne kartuše
deskjet 920c series **104**
deskjet 940c series **99**
deskjet 948c series **94**

spremnica izdelka **3**

stanje tiskalnika

utripajoče lučke **74**

t

TaskAgent (Nadzornik opravil) **14**

tehnologija tiska

deskjet 920c series **100**
deskjet 940c series **95**
deskjet 948c series **90**

teža nosilcev tiska

deskjet 920c series **102**
deskjet 940c series **97**
deskjet 948c series **92**

težave pri tiskanju letakov **87**

težave s povezavo preko USB **82**

težave z izpisom **84**

tiskajo se prazne strani **84**

tiskalna kartuša

bakreni stiki **61**
čiščenje **71**
ročno **64**
samodejno **63**
ikone za stanja **57**
kdaj očistiti **63**

manjka **58**

nepravilna namestitvev **58**

odpravljanje težav s **58**

odstranjevanje umazanije **64, 65**

opozorilna sporočila **16**

pokvarjena **58**

ponovno polnjenje **68**

izključeno iz garancije **68**

poravnava **62**

preverjanje stanja **57**

primanjkuje črnila

Ikone za stanje tiskalne kartuše **58**

skladiščenje **69**

stanje **57**

šobe za črnilo **61**

številke delov **70**

vzdrževanje **69**

zamenjava **59**

odpravljanje težav z izpisi **84**

zmanjkuje črnila

Lučka stanja tiskalnih kartuš **56**

tiskalnik

čiščenje kartuš **64**

čiščenje ohišja **67**

delovni pogoji

deskjet 920c series **101**

deskjet 940c series **96**

deskjet 948c series **91**

delovno okolje

deskjet 920c series **101**

deskjet 940c series **96**

deskjet 948c series **91**

emisija glasnosti

deskjet 920c series **102**

deskjet 940c series **97**

deskjet 948c series **92**

hrup ležišča tiskalnih kartuš **67**

kapaciteta papirja

deskjet 920c series **103**

deskjet 948c series **93**

količina papirja

deskjet 940c series **98**

mere

deskjet 920c series **101**

deskjet 940c series **96**

deskjet 948c series **91**

najmanjša območja tiskanja **105**

- napetost
 - deskjet 920c series **102**
 - deskjet 940c series **97**
 - deskjet 948c series **92**
- okvare **68**
- poraba energije
 - deskjet 920c series **102**
 - deskjet 940c series **97**
 - deskjet 948c series **92**
- poravnanoost papirja
 - deskjet 920c series **102**
 - deskjet 940c series **97**
 - deskjet 948c series **92**
- teža
 - deskjet 920c series **101**
 - deskjet 940c series **96**
 - deskjet 948c series **91**
- teža nosilcev tiska
 - deskjet 920c series **102**
 - deskjet 940c series **97**
 - deskjet 948c series **92**
- velikosti nosilcev tiska
 - deskjet 920c series **103**
 - deskjet 940c series **98**
 - deskjet 948c series **93**
- velikosti papirja
 - deskjet 920c series **103**
 - deskjet 940c series **98**
 - deskjet 948c series **93**
- vhodno-izhodni vmesnik
 - deskjet 920c series **101**
 - deskjet 940c series **96**
 - deskjet 948c series **91**
- vrste nosilcev tiska
 - deskjet 920c series **103**
 - deskjet 940c series **98**
 - deskjet 948c series **93**
- tiskalnik je prepočasen **81**
- tiskalnik ne tiska **77**
- tiskalnik se ne vklopi **80**
- tiskanje
 - Windows 95, 98, Me, 2000, NT **18**
 - fotografije **36**
 - smernice **38**
 - kartotečne kartice **33**
 - smernice **35**
 - letaki **44**
 - smernice **46**
 - majhni nosilci tiska
 - smernice **35**
 - majhni nosilci tiskanih zapisov **33**
 - nalepke **31**
 - smernice **31, 32**
 - navaden papir
 - smernice **22**
 - običajne velikosti papirja **53**
 - ovojnice
 - posamezno **24**
 - smernice za posamezne ovojnice **25**
 - smernice za več ovojnic **28**
 - več ovojnic **26**
 - papir legal **22**
 - pisemski papir **20**
 - plakati **42**
 - smernice **43**
 - preslikači za blago **47**
 - smernice **48**
 - prosojnice **29**
 - smernice **30**
 - ročno obojestransko **49**
 - smernice **52**
 - vizitke **33**
 - smernice **35**
 - voščilnice **39**
 - smernice **41**
 - zrcalna slika **48**
 - tiskanje fotografij **36**
 - tiskanje kartotečnih kartic **33**
 - tiskanje letakov **44**
 - Dvignjen izhodni predal **11**
 - tiskanje na majhne nosilce tiskanih zapisov **33**
 - tiskanje na pisemskem papirju **20**
 - tiskanje nalepk **31**
 - tiskanje ovojnic
 - posamezno **24**
 - reža za posamezno ovojnico **12**
 - smernice
 - Posamezna ovojnica **25**
 - več ovojnic **28**
 - več ovojnic **26**

tiskanje plakatov **42**
tiskanje poskusne strani **66**
tiskanje preslikačev za blago **47**
tiskanje prosojnic **29**
tiskanje vizitk **33**
tiskanje voščilnic **39**
Toolbox (Orodjarna)
odpiranje **71**
omogočanje strojne opreme ECP **83**
orodja **71**
poravnava tiskalnih kartuš **62**

U

usmerjenost strani **19**
utripajoče lučke **74**
lučka Nadaljaj **75**
lučka Stanje Tiskalne Kartuše **75**
lučka za Napajanje **76**
odpravljanje težav **78**

V

več ovojnic **26**
velikosti nosilcev tiska
deskjet 920c series **103**
deskjet 940c series **98**
deskjet 948c series **93**
velikosti papirja
deskjet 920c series **103**
deskjet 940c series **98**
deskjet 948c series **93**
vezava
blok **52**
knjiga **51**
vezava v blok **52**
vezava v knjigo **51**
vgrajeni pomnilnik
deskjet 920c series **101**
deskjet 940c series **96**
deskjet 948c series **91**
Vhodni predal
uporaba **10**
vhodni predal
namen **8**
Vklop in izklop nadzornika opravi **15**

vrste papirja
deskjet 920c series **103**
deskjet 940c series **98**
deskjet 948c series **93**
vzdrževanje tiskalnika
orodjarna HP Deskjet **71**

Z

zastoji papirja
Lučka za nadaljevanje utripa **75**
zaščitna vtičnica **8**
zaticanje papirja
odpravljanje težav **79**
združljivost s programsko opremo
deskjet 920c series **100**
deskjet 940c series **95**
deskjet 948c series **90**
zmogljivost
deskjet 920c series **101**
deskjet 940c series **96**
deskjet 948c series **90**
zmožnosti tiskalnika **7**
zrcalna slika **48**