

abuk yardım

hp deskjet 948c/940c/920c series

iindekiler

bilgisayarınızı tanıyın	1
hp deskjet yazıcıyı tanıtıyoruz	2
bilgi elde etmek	3
bildirimler ve ticari markalar	4
kullanılan terimlerin ve iřaretlerin anlamı	5
yazıcının özelliklerini öğrenmek	7
kağıt tepsilerinin kullanımı	10
görevelemanının (taskagent) kullanılması	14
kağıt ve diđer ortamlara baskı	17
hp deskjet yazıcınız ile baskı	18
düz kağıt	20
zarflar	24
asetatlar	29
etiketler	31
kartvizitler, kartoteksler ve diđer küçük ortamlar	33
fotoğraflar	36
tebrik kartları	39
posterler	42
pankartlar	44
kumařa transferler	47
elle iki yüze baskı	49
özel kağıt boyutları	53

ürün bakımı 55

baskı kartuşu durumu ışığı	56
baskı kartuşlarının değiştirilmesi	59
baskı kartuşlarının hizalanması	62
baskı kartuşlarının otomatik olarak temizlenmesi	63
baskı kartuşlarının elle temizlenmesi	64
yazıcının temizlenmesi	67
baskı kartuşlarının doldurulması	68
baskı kartuşlarının bakımı	69
baskı kartuşlarının parça numaraları	70
hp deskjet toolbox	71

bir sorunun giderilmesi. 73

yazıcının ışıkları yanıp sönüyor	74
yazıcı basmıyor	77
yazıcı çok yavaş basıyor	81
baskı çıktısında sorunlar	84

ürün özellikleri 89

hp deskjet 948c series yazıcılar için ürün özellikleri	90
hp deskjet 940c series yazıcılar için ürün özellikleri	95
hp deskjet 920c series yazıcılar için ürün özellikleri	100
minimum baskı marjini	105
sistem gereksinimleri	107

dizin 109

bilgisayarınızı tanıyın

- hp deskjet yazıcıyı tanıtıyoruz
- bilgi elde etmek
- bildirimler ve ticari markalar
- kullanılan terimlerin ve işaretlerin anlamı
- yazıcının özelliklerini öğrenmek
- kağıt tepsilerinin kullanımı
- görevelemanının (taskagent) kullanılması

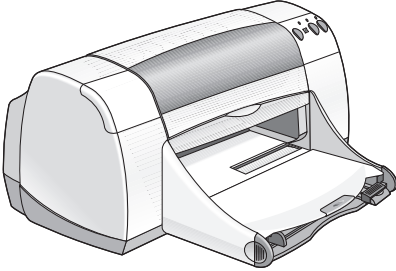
hp deskjet yazıcıyı tanıtıyoruz

Tebrikler! Satın aldığınız HP Deskjet yazıcı pek çok heyecan verici özelliğe sahip bulunmaktadır:

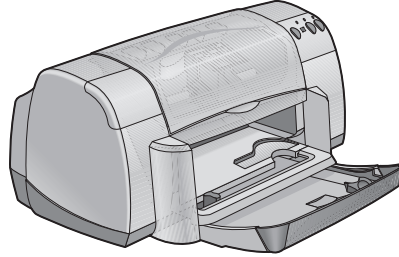
- HP'nin PhotoREt III ve ColorSmart III baskı teknolojileri sayesinde mükemmel fotoğraf kalitesi
- 2400 x 1200 dpi renkli fotoğraf ve 600 x 600 dpi siyah metin modlarında yüksek çözünürlükte baskı
- Siyah metinlerde dakikada 12 sayfaya ve metin ve renkli çizimlerde dakikada 10 sayfaya kadar hızlı baskı (*Baskı hızları yazıcı modeline bağlı olarak değişebilir*)

HP Deskjet yazıcıları baskı gereksinimleriniz için en iyi sonuçları almanızı sağlayacak şekilde tasarlanmıştır. Bu konuda ve diğer özellikler hakkındaki bilgiler ilerideki kısımlarda sunulmaktadır.

940c



920c



bilgi elde etmek

çabuk yardım HP deskjet yazıcınızın kullanımı konusunda yönergeler sunar. Daha fazla yardım almak için yazıcınızla beraber gelen belgelere başvurun. Bazı bilgileri nerede bulacağınız aşağıdaki listede açıklanmaktadır.



Çabuk kurulum posteri yazıcınızın kurulması ve yazıcı yazılımının yüklenmesi konusunda bilgiler sunmaktadır.



Çabuk kurulum kılavuzu garanti konusunda bilgiler sunar ve yükleme sırasında karşılaşılan sorunların giderilmesi konusunda açıklamalarda bulunur.



Bu **çabuk yardım** kılavuzu size yazıcınızın özellikleri, bakımı ve teknik özellikleriyle ilgili bilgiler sunmakta olup, ayrıca belgelerin nasıl basılacağı ve baskı sırasında karşılaşılabilen sorunların giderilmesi konularında açıklamalar sunmaktadır.



hp deskjet sürüm notları (release notes) yazıcınıza ait yazılım ve donanım uyumluluğu konusunda bilgiler sunmaktadır. Sürüm Notlarını okumak için **Başlat (Start) > Programlar (Programs) > hp deskjet series > sürüm notları (release notes)** üzerine tıklayın.



Bu Nedir? (What's This?) yardımı yazıcı yazılımında sunulan ve ekranda görülen seçenekler hakkında bilgi sunar. Bu Nedir? (What's This?) yardımını açmak için imleci bir seçeneğin üzerine getirip fareyi sağ tıklayın. Seçilen seçenek konusunda daha fazla bilgi almak için **Bu Nedir? (What's This?)** üzerine tıklayın.

bildirimler ve ticari markalar

hewlett-packard company bildirimleri

Bu belgede sunulan bilgiler önceden bildirimde bulunmaksızın deęiřtirilebilir.

Hewlett-Packard (HP) bu materyalle ilgili olarak, bir malın satılabilirlięi veya belirli bir amaca uygun olması konusunda zımni garantiler de dahil ancak bunlarla sınırlı kalmamak üzere, hi bir garanti vermemektedir.

Hewlett-Packard bu materyalin sunulması, performansı ya da kullanımı ile alakalı her hangi bir yanlıřlıktan veya tesadüfi ya da netice itibarıyla ortaya ıkabilecek zararlardan sorumlu deęildir.

Her hakkı mahfuzdur. Bu belgenin herhangi bir bölümünün, telif haklarının izin verdięi durumlar dıřında, Hewlett-Packard nin önceden yazılı izni olmadan fotokopisinin yapılması, çoęaltılması ya da başka bir dile evrilmesi yasaktır.

ticari markalar

Microsoft, MS, MS-DOS ve Windows, Microsoft Corporation'ın tescilli ticari markalarıdır.

TrueType, Apple Computer, Inc. řirketinin ABD'de tescilli ticari markasıdır.

Adobe ve Acrobat, Adobe Systems Incorporated řirketinin ticari markalarıdır.

Copyright 2001 Hewlett-Packard Company

kullanılan terimlerin ve işaretlerin anlamı

Çabuk yardım kılavuzu'nda kullanılan terimler ve işaretler aşağıda açıklanmaktadır.

terimler

HP Deskjet yazıcılar **HP Deskjet** veya **HP yazıcılar** olarak geçmektedir.

semboller

> sembolü sizin bir dizi yazılım adımlarını izlemenize yardımcı olur.

Örneğin:

HP Deskjet Toolbox'ı açmak için **Başlat (Start) > Programlar (Programs) > hp deskjet series > hp deskjet series Toolbox** üzerine tıklayın.

dikkat ve uyarı simgeleri

Dikkat (Caution) simgesi HP Deskjet yazıcıya veya diğer cihazlara bir zarar gelmesi tehlikesi olduğunu belirtir. Örneğin:

Dikkat (Caution)! Baskı kartuşundaki mürekkep püskürtücülerine veya bakır temas noktalarına dokunmayın. Bu parçalara dokunmanız durumunda tıkanmalar, mürekkep sorunları veya elektrik bağlantılarında sorunlar ortaya çıkabilir.

Uyarı (Warning) simgesi size veya başkalarına bir zarar gelmesi olasılığı olduğunu belirtir. Örneğin:



Uyarı (Warning)! Eski ve yeni baskı kartuşlarını çocukların erişemeyecekleri bir yere koyun.

simgeler

Not simgesi ek bilgiler sunulduğunu belirtir. Örneğin:



En iyi sonuçları elde etmek için HP ürünleri kullanın.

Bir **Fare** simgesi görüldüğünde **Bu Nedir? (What's This?)** yardım özelliği yoluyla ek bilgiler alınabileceği belirtilmektedir.

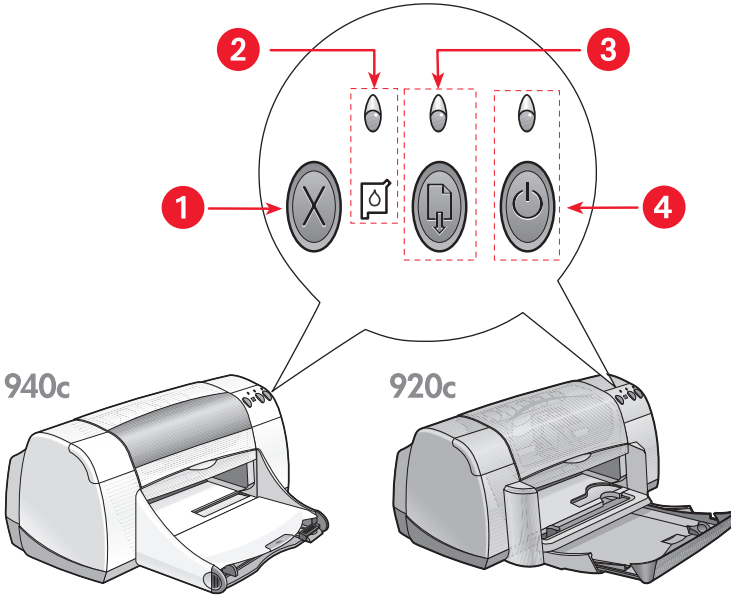


Sekme ekranlarındaki seçeneklerden biri hakkında daha fazla bilgi edinmek istiyorsanız fareyi o seçeneğin üzerine getirip sağ tıklayarak **Bu Nedir? (What's This?)** iletişim kutusunu açın. Seçili seçenek hakkında daha fazla bilgi edinmek için **Bu Nedir? (What's This?)** üzerine tıklayın.

yazıcının özelliklerini öğrenmek

düğmeler ve ışıklar

HP Deskjet yazıcı düğmelerini kullanarak yazıcınızı açıp kapatabilir, bir baskı işini iptal edebilir ya da baskıya devam edebilirsiniz. Işıklar ise sizin yazıcınızın durumunu gözle izlemenize olanak sağlar.



1. İptal düğmesi 2. Baskı Kartuşu Durumu ışığı ve sembolü 3. Devam Et ışığı ve düğmesi 4. Güç düğmesi ve ışığı

iptal düğmesi

Bu düğmeye basınca o andaki baskı işi iptal olur.

baskı kartuşu durumu sembolü ve ışığı

Baskı kartuşunda mürekkep azalınca veya yanlış takılmışsa Baskı Kartuşu Durumu sembolünün üstündeki ışık yanıp sönecektir.

Ayrıca bakınız:

[baskı kartuşu durumu ışığı](#)

devam et düğmesi ve ışığı

Devam Et düğmesinin üstündeki ışık kağıt yerleştirmek veya bir kağıt sıkışmasını gidermek gibi bir iş gerektiği zaman yanıp söner. Sorunu giderdikten sonra baskı işine devam etmek için Devam Et düğmesine basın.

güç düğmesi ve ışığı

Güç düğmesi yazıcıyı açıp kapatır. Güç düğmesine bastıktan sonra yazıcınızın çalışması aşağı yukarı beş saniye alacaktır. Bir baskı işi devam ederken Güç düğmesinin üstündeki yeşil ışık yanıp söner.

Dikkat! Yazıcıyı açıp kapatmak için her zaman yazıcının ön tarafındaki Güç düğmesini kullanın. Yazıcıyı açıp kapatmak için bir güç şeridi, akım değişmelerine karşı koruma kutusu ya da duvardaki düğmeyi kullanmak yazıcının zamanından önce bozulmasına yol açar.

kağıt tepsileri

Yazıcıda bir Giriş ve bir Çıkış tepsisi bulunmaktadır. Kağıt ve diğer ortamlar baskı için Giriş tepsisine yerleştirilir. Basılan sayfalar Çıkış tepsisinden çıkacaktır.

Yazıcınızda içinde Giriş ve Çıkış Tepsileri bulunan bir Katlanan Tepsi bulunabilir.

Ayrıca bakınız:

[giriş tepsisi](#)

[çıkış tepsisi](#)

[katlanan tepsi](#)

iki yze baskı

Yazıcınızda sayfanın her iki yzne birden baskı yapmanıza olanak saėlayan bir Elle İki Yze Baskı zelliėi bulunmaktadır.

948c ve 940c serisi yazıcılarda seėenek olarak iki yze otomatik olarak baskı yapabilmeyi saėlayan İki Yze Baskı Aksesuarı (Two-Sided Printing Accessory) satın alınabilir.

Ayrıca bakınız:

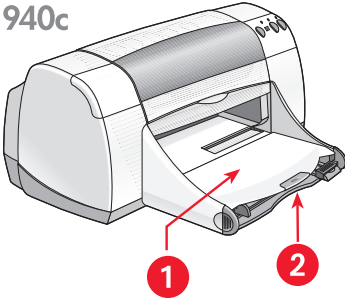
[elle iki yze baskı](#)

kağıt tepsilerinin kullanımı

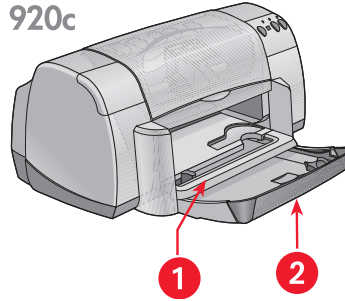
giriş tepsisi

Basılacak olan kağıt ya da diğer ortamlar Giriş tepsisine konur.

940c



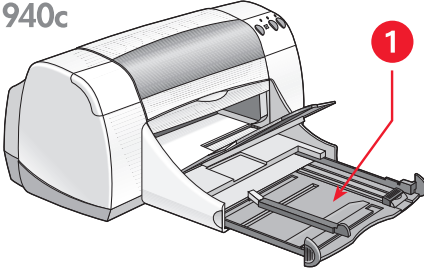
920c



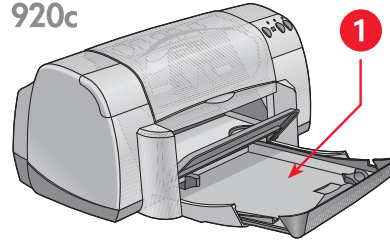
1. Çıkış tepsisi 2. Giriş tepsisi içeri itili durumda

Kağıt ve diğer ortamları koymak için Giriş tepsisini dışarı çekin. Legal türde kağıda baskı yapıyorsanız Giriş tepsisini dışarı çekili bırakın.

940c



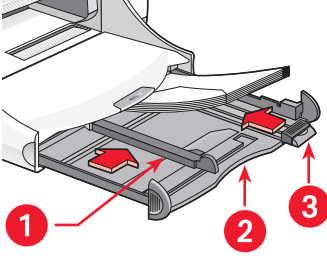
920c



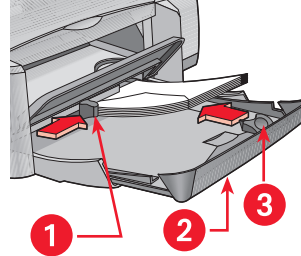
1. Giriş tepsisi dışarı çekili durumda

Kağıt ayarlarını içeri veya dışarı oynatmak yoluyla değişik türde ortama baskı yapabilirsiniz.

940c



920c



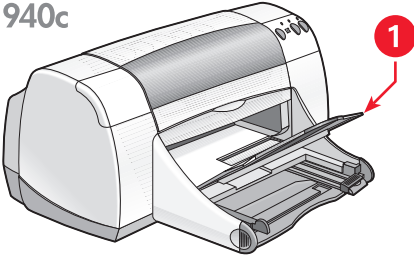
1. kağıt eni ayarı 2. Giriş tepsisi dışarı çekili durumda 3. kağıt boyu ayarı

Çıkış tepsisi

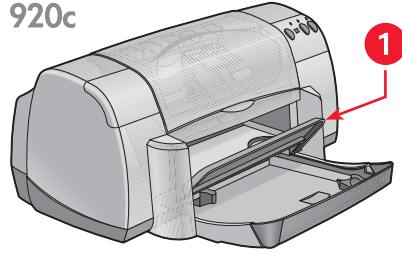
Çıkış tepsisinin konumu değişik baskı gereksinimlerine uyacak şekilde değiştirilebilir.

Çıkış tepsisi kalkık durumda – Giriş tepsisine kağıtları daha kolaylıkla koymak için Çıkış tepsisini yukarı kaldırın. Pankartlar basabilmek için Çıkış tepsisinin kalkık durumda olması gerekir.

940c



920c



1. Çıkış tepsisi kalkık durumda

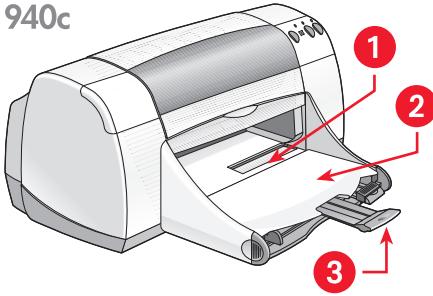
Çıkış tepsiyi indirilmiş durumda – Baskı işlerinin çoğu için ve tek zarf basımı için tepsiyi aşağı konumda bırakın.

Çıkış tepsiyi uzantısı – (Bütün yazıcı modellerinde sunulmamaktadır.) Çok sayıda sayfa basıyorsanız çıkış tepsiyi uzantısını dışarı çekin. Ayrıca, taslak modunda baskı yaparken kağıtların tepside dışarı düşmesini engellemek için de uzantıyı dışarı doğru çekin. Baskı işi bittikten sonra tepsi uzantısını yerine itin.

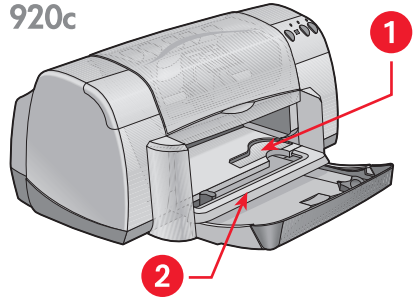


Çıkış tepsiyi uzantısını Legal boyutta kağıtlar için kullanmayın. Kağıt sıkışmasına neden olabilir.

940c



920c



1. tek zarf deliği 2. Çıkış tepsiyi inik durumda 3. Çıkış tepsiyi uzantısı

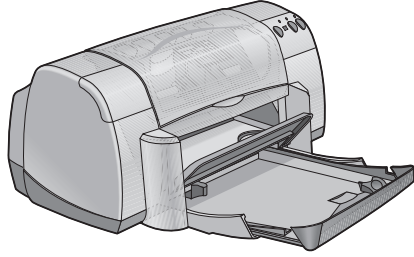
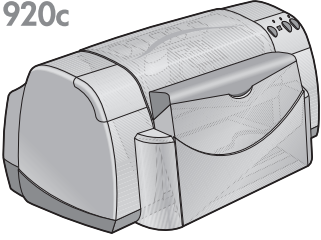
Ayrıca bakınız:

kağıt ve diğer ortamlara baskı

katlanan tepsi

Yazıcınızda içinde Giriş ve Çıkış tepsileri bulunan bir Katlanan tepsi bulunabilir. Katlanan tepsinin baskı yapmak veya baskı kartuşlarına erişebilmek için indirilmesi gerekir.

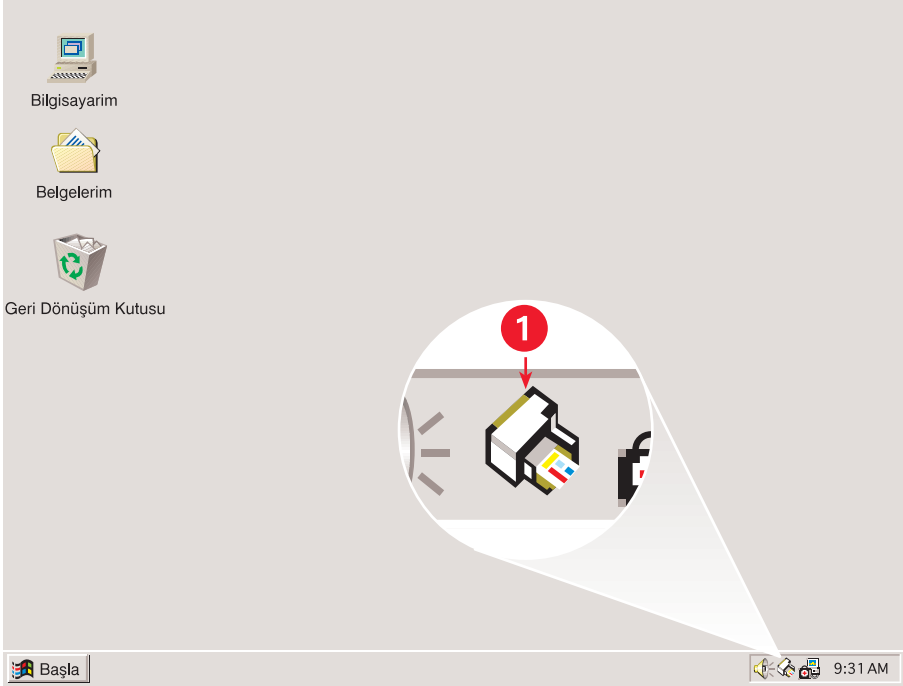
920c



1. Katlanan tepsi kalkık durumda 2. Katlanan tepsi inik durumda

görevelemanının (taskagent) kullanılması

GörevElemanı (TaskAgent) sayesinde baskı kartuşlarının durumunu saptayabilir ve ayarlar üzerinde değişiklik yapabilirsiniz (örneğin varsayılan baskı kalitesi ayarı gibi). Bu araç Windows görev çubuğunda yer almaktadır.



1. GörevElemanı (TaskAgent)

baskı kalitesinin değiştirilmesi

GörevElemanı (TaskAgent) sayesinde baskı çıktısının çözünürlüğünü kolaylıkla değiştirebilirsiniz.

1. Windows görev çubuğundaki **GörevElemanı (TaskAgent)** simgesine tıklayın.

Varsayılan Baskı Ayarları iletişim kutusu görünecektir. Buradan varsayılan baskı kalitesi değerini değiştirebilir, eğer satın aldıysanız, seçenek olarak sunulan İki Yüze Baskı Aksesuarını (HP Two-Sided Printing Accessory) çalıştırabilirsiniz. *(Bu aksesuar bütün yazıcı modellerinde sunulmamaktadır.)*

2. Aşağıdaki seçeneklerden birini seçiniz:
 - **Baskı Kalitesi (Print Quality): Taslak (Draft), Normal veya En İyi (Best)**
 - **İki Yüze Otomatik Baskı (Automatic Two-Sided Printing):** Uygunsa
3. Varsayılan Baskı Ayarları Kutusu dışında bir yere tıklayın.

Bir diyalog kutusu görünerek her baskıda yeni baskı ayarlarının kullanılacağını belirtecektir. (Bu diyalog kutusunu ileride tekrar görmek istemiyorsanız **Bu mesajı bir daha gösterme (Don't show me this message again)**) seçeneğini seçin.
4. Varsayılan baskı ayarlarını değiştirmek için **Tamam (OK)** üzerine tıklayın.

baskı özellikleri diyalog kutusunun açılması

Baskı özellikleri kutusuna ayrıca GörevElemanı (TaskAgent) yoluyla da erişebilirsiniz. Bu kutudan kağıt boyutu ve türü, sayfa yönü ve renk parlaklığı gibi özellikleri seçebilirsiniz. GörevElemanı (TaskAgent) üzerine çift tıklayarak [baskı özellikleri kutusunu](#) açabilirsiniz.

görevelemanı (taskagent) kısayol menüsünün kullanılması

GörevElemanı (TaskAgent) üzerine sağ tıklayarak takılı olduğu tüm HP Deskjet yazıcılarının bir listesi bulunan bir kısayol menüsünü açabilirsiniz. Bu menüden aşağıdaki işlemleri yerine getirebilirsiniz:

- Yazıcının adını seçerek yazıcıyı değiştirin. Seçilen HP Deskjet yazıcının yan tarafında bir işaret görünecektir.
- Baskı özellikleri kutusunu açmak için **Varsayılan Yazıcı Baskı Ayarlarını Değiştir (Change Default Print Settings)** seçeneğini seçin.
- HP Deskjet Toolbox'ı açmak için **Toolbox'ı Aç (Open Toolbox)** üzerine tıklayın.
- GörevElemanı'nı (TaskAgent) kapatmak için **Çık (Exit)** seçeneğini seçin. GörevElemanı'nı (TaskAgent) yeniden açmak için **Başlat (Start) > Programlar (Programs) > hp deskjet series > GörevElemanı (TaskAgent)** üzerine tıklayın. Bilgisayarınızı her başlattığınızda GörevElemanı (TaskAgent) otomatik olarak görünecektir.

Ayrıca bakınız:

[hp deskjet toolbox](#)

baskı kartuşu uyarı mesajlarının görüntülenmesi

Uyarı mesajları varsa GörevElemanı'nın (TaskAgent) rengi ve görünümü değişecektir. Baskı kartuşunda mürekkep azalmışsa veya yanlış takılmışsa uyarı mesajları görünecektir.

- Simge yanıp sönüyorsa ve etrafı sarı renkteyse henüz okunmamış olan uyarı mesajları var demektir.
- Simgenin etrafı sarı renkteyse ancak yanıp sönüyorsa daha önce okunmuş olan uyarı mesajları hala devam ediyor demektir.
- Simgenin etrafında sarı renk yoksa uyarıya neden olan sorun halledilmiş demektir.

Uyarı mesajlarına göz atmak için:

1. Varsayılan Baskı Ayarları iletişim kutusunu açmak için **GörevElemanı (TaskAgent)** simgesine tıklayın.
2. **Uyarı Hakkında Bilgiler (Warning Information)** düğmesine tıklayın. HP Deskjet Toolbox görüntülenecektir.
3. Baskı kartuşu uyarı mesajlarına göz atmak için **Uyarı Hakkında Bilgiler (Warning Information)** sekmesine tıklayın.
4. Toolbox'tan çıkmak için sağ üst köşesindeki **Kapat (Close)** üzerine tıklayın.



Uyarı Hakkında Bilgiler (Warning Information) düğmesi ve Uyarı Hakkında Bilgiler sekmesi sadece uyarı mesajları varsa görüntülenir.

Ayrıca bakınız:

[hp deskjet toolbox](#)

[baskı kartuşu durumunun kontrol edilmesi](#)

[baskı kartuşlarının değiştirilmesi](#)

kağıt ve dięer ortamlara baskı

- hp deskjet yazıcınız ile baskı
- düz kağıt
- zarflar
- asetatlar
- etiketler
- kartvizitler, kartoteksler ve dięer küçük ortamlar
- fotoęraflar
- tebrik kartları
- posterler
- pankartlar
- kumaşta transferler
- elle iki yüze baskı
- özel kağıt boyutları

hp deskjet yazıcınız ile baskı

yazıcı özellikleri diyalog kutusunun açılması

Yazıcı bilgisayarınıza yüklenmiş bir yazılım tarafından kontrol edilir. Yazıcı sürücüsü adı da verilen yazıcı yazılımı yazıcınızla iletişim kurulmasını sağlayan bir ikili iletişim kutusu sağlar. Yazıcı özellikleri kutusundan kağıt boyutu ve türü, sayfa yönü ve renk ayarları gibi seçenekleri seçebilirsiniz.

Yazıcı özellikleri kutusunu aşağıdaki yollardan birini kullanarak açabilirsiniz:

- Windows görev çubuğundaki GörevElemanı (TaskAgent) simgesine çift tıklayarak GörevElemanı (TaskAgent) yoluyla.
- Kullandığınız yazılım programının Dosya (File) menüsü yoluyla. Kullandığınız yazılım programına bağlı olarak, yazıcı özellikleri kutusunu açmak için aşağıdaki yollardan birini izleyin:
 - Önce **Dosya (File) > Bastır (Print)** üzerine tıklayın sonra da **Özellikler'i (Properties)** seçin
–veya–
 - Önce **Dosya (File) > Baskı Ayarları (Print Setup)** üzerine tıklayın sonra da **Özellikler'i (Properties)** seçin
–veya–
 - Önce **Dosya (File) > Baskı (Print) > Ayarlar (Setup)** üzerine tıklayın sonra da **Özellikler'i (Properties)** seçin.

yazıcı özellikleri ayarlarının deęiřtirilmesi

Yazıcı özellikleri kutusunda Ayarlar, Özellikler ve İleri sekme seçenekleri bulunmaktadır.

- Baskı kalitesi, kağıt türü, kağıt boyutu ve pankart baskısı için **Ayarlar (Setup)** sekmesini seçin. Bastırdığınız belgenin boyutlarını yazıcıdaki kağıda sığdırmak için ayarlayabilirsiniz.
- Kağıt yönü, kopya adedi, bir sayfaya birden fazla baskı ve poster baskısı seçmek için **Özellikler (Features)** sekmesini seçin. Bu sekmeyi kullanarak ayrıca basılan bir belgeye önceden göz atabilir, ters sırada bastırabilir (son sayfa ilk olarak) ve iki yüze baskı için ayarlayabilirsiniz.
- Renk ve koyuluk ayarları yapmak ve mürekkep miktarını, mürekkep kuruma süresini ve baskı hızını (Düşük Bellek Modunda) ayarlayan seçenekleri seçmek için **İleri (Advanced)** sekmesini kullanın.

deęişiklikleri kaydetmek

Baskı ayarlarını deęiřtirdiğiniz zaman bu deęişiklikleri kaydettirmek için önce **Uygula (Apply)** sonra da **Tamam (OK)** üzerine tıklayın. Ayarları deęiřtirmeden belgenize geri dönmek istiyorsanız **İptal (Cancel)** üzerine tıklayın.



Yazıcı özellikleri kutusundaki seçenekler hakkında daha fazla bilgi almak istiyorsanız fareyi bir seçeneğin üzerine getirip sağ tıklayarak **Bu Nedir? (What's This?)** diyalog kutusunu görüntüleyin. İstedığınız seçenek hakkında daha fazla bilgi elde etmek için **Bu Nedir? (What's This?)** üzerine tıklayın.

düz kağıt

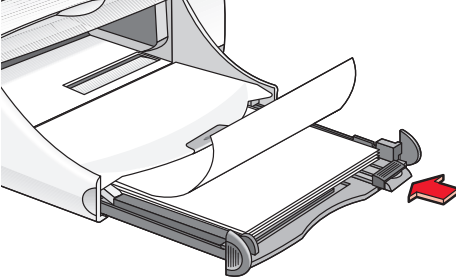
- letter/A4 kağıdı
- legal kağıt

letter/A4 kağıdı

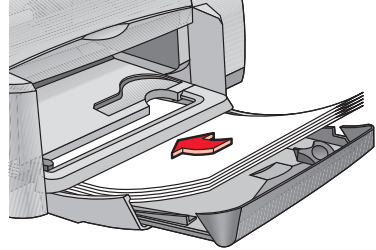
baskıya hazırlık

1. Çıkış tepsisini yukarı kaldırıp Giriş tepsisini dışarı çekin.
2. Kağıt kılavuzlarının ikisini de dışarı kaydırın.
3. Giriş tepsisine bir deste kağıt koyun.
4. Yazıcınızda bir Katlanan Tepsi varsa Giriş tepsisine en fazla 100 sayfaya kadar kağıt koyabilirsiniz. Yazıcınızda bir Katlanan Tepsi yoksa Giriş tepsisine en fazla 150 sayfaya kadar kağıt koyabilirsiniz.

940c



920c



5. Kağıt eni kılavuzlarını kağıt destesine iyice yaslanacak şekilde kaydırın.
6. Çıkış tepsisini aşağı indirin.

letter/A4 kağıdına baskı

1. Bastırmak istediğiniz dosyayı açın.

Kullandığınız yazılım programına bağlı olarak, baskı seçeneklerinizi seçmek için aşağıdaki yollardan birini izleyin:

- Önce **Dosya (File) > Bastır (Print)** üzerine tıklayın sonra da **Özellikler'i (Properties)** seçin
–veya–
- Önce **Dosya (File) > Baskı (Print) > Ayarlar (Setup)** üzerine tıklayın sonra da **Özellikler'i (Properties)** seçin.

Yazıcı özellikleri kutusu görünerek Ayarlar, Özellikler ve İleri sekme seçeneklerini sunacaktır.

2. **Ayarlar (Setup)** sekmesini seçip aşağıdakileri seçin:

- **Baskı Kalitesi (Print Quality): Taslak (Draft), Normal veya En İyi (Best)**
- **Kağıt Türü (Paper Type): Düz Kağıt**
- **Kağıt Boyutu (Paper Size): Letter veya A4**

3. **Özellikler (Features)** sekmesini ve sonra da aşağıdaki seçenekleri seçin:

- **Kağıt Yönü (Orientation):** Uygun kağıt yönünü seçin
- **İki Yüze Baskı (Two-Sided Printing):** Kağıdın her iki yüzüne birden elle baskı yapmak istiyorsanız bu seçeneği seçin. Seçenek olarak sunulan HP İki Yüze Baskı Aksesuarı (HP Two-Sided Printing Accessory) satın aldıysanız (*bütün yazıcılarda sunulmamaktadır*), bu kutuyu işaretlerseniz otomatik olarak iki yüze baskı yapılacaktır.
- **Kopya Adedi (Copies):** Basılacak kopya adedi

4. Gri tonlamalı baskı yapmak veya mürekkep miktarı, renk, kuruma süresi veya baskı hızı üzerinde değişiklik yapmak istiyorsanız **İleri (Advanced)** sekmesini seçin (Düşük Bellek Modu).

baskı yönergeleri

Normal fotokopi kağıtlarının çoğu ve özellikle üzerlerinde mürekkep püskürtücü yazıcılarda kullanılabileceği yazılı olan kağıtlar yazıcınızda kullanılabilir. En iyi sonuçları elde etmek için HP kağıtları kullanın. Bu kağıtlar özellikle HP mürekkepleri ve HP yazıcıları için hazırlanmıştır.

Ayrıca bakınız:

[hp deskjet yazıcınız ile baskı](#)

[elle iki yüze baskı](#)

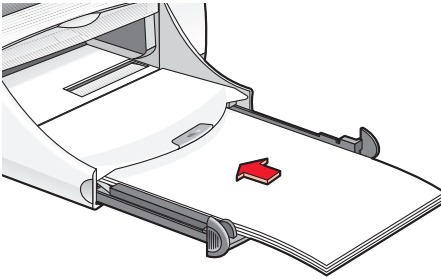
[özel kağıt boyutları](#)

legal kağıt

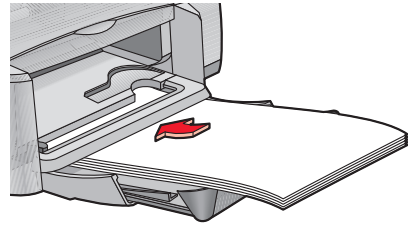
baskıya hazırlık

1. Çıkış tepsisini yukarı kaldırıp Giriş tepsisini dışarı çekin.
2. Kağıt kılavuzlarının ikisini de dışarı kaydırın.
3. Giriş tepsisine gidebildiği yere kadar bir deste legal boyutta kağıt koyun.
4. Kağıt tepsinin kenarından dışarı taşacaktır.

940c



920c



5. Kağıt eni kılavuzlarını kağıt destesine iyice yaslanacak şekilde kaydırın.
6. Çıkış tepsisini aşağı indirin.

legal kağıda baskı

1. Bastırmak istediğiniz dosyayı açın.

Kullandığınız yazılım programına bağlı olarak, baskı seçeneklerinizi seçmek için aşağıdaki yollardan birini izleyin:

- Önce **Dosya (File) > Bastır (Print)** üzerine tıklayın sonra da **Özellikler'i (Properties)** seçin
–veya–
- Önce **Dosya (File) > Baskı Ayarları (Print Setup)** üzerine tıklayın sonra da **Özellikler'i (Properties)** seçin
–veya–
- Önce **Dosya (File) > Baskı (Print) > Ayarlar (Setup)** üzerine tıklayın sonra da **Özellikler (Properties)**'i seçin.

Yazıcı özellikleri kutusu görünerek Ayarlar, Özellikler ve İleri sekme seçeneklerini sunacaktır.

2. **Ayarlar (Setup)** sekmesini seçip aşağıdakileri seçin:

- **Baskı Kalitesi (Print Quality): Taslak (Draft), Normal veya En İyi (Best)**
- **Kağıt Türü (Paper Type): Düz Kağıt**
- **Kağıt Boyutu (Paper Size): Legal**

3. **Özellikler (Features)** sekmesini ve sonra da aşağıdaki seçenekleri seçin:

- **Kağıt Yönü (Orientation):** Uygun kağıt yönünü seçin
- **İki Yüze Baskı (Two-Sided Printing):** İşaretli Değil
- **Kopya Adedi (Copies):** Basılacak kopya adedi

4. Gri tonlamalı baskı yapmak veya mürekkep miktarı, renk veya baskı hızı üzerinde değişiklik yapmak istiyorsanız **İleri (Advanced)** sekmesini seçin (Düşük Bellek Modu).

baskı yönergeleri

Legal kağıda baskı yaparken Giriş tepsisini dışarı çekili bırakın. Kağıt tepsinin kenarından dışarı taşacaktır.



En iyi sonuçları almak için hp ürünleri kullanın.

zarflar

Tek bir zarf bastırmak için zarf deliğini, bir deste zarf bastırmak için Giriş tepsisini kullanın.

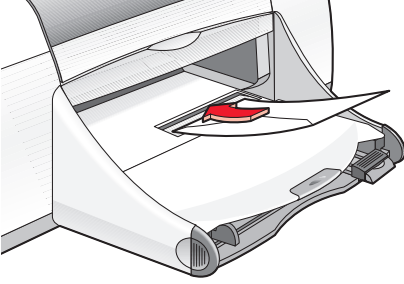
- tek zarf basılması
- bir deste zarf bastırmak

tek zarf basılması

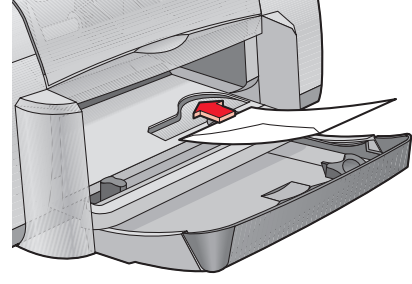
baskıya hazırlık

1. Zarfı kıvrık kısmı solda ve yukarı dönük olarak tek zarf baskısı deliğine yerleştirin.
2. Zarfı duruncaya kadar içeri itin.

940c



920c



zarfın basılması



Yazılımınıza bir zarf baskısı özelliği dahilse aşağıdaki yönergeleri izlemeyin. Bu durumda yazılım programının sunduğu yönergeleri izleyin.

1. Bastırmak istediğiniz dosyayı açın.

2. Kullandığınız yazılım programına bağlı olarak, baskı seçeneklerinizi seçmek için aşağıdaki yollardan birini izleyin:
 - Önce **Dosya (File) > Bastır (Print)** üzerine tıklayın sonra da **Özellikler'i (Properties)** seçin
–veya–
 - Önce **Dosya (File) > Baskı Ayarları (Print Setup)** üzerine tıklayın sonra da **Özellikler'i (Properties)** seçin
–veya–
 - Önce **Dosya (File) > Baskı (Print) > Ayarlar (Setup)** üzerine tıklayın sonra da **Özellikler'i (Properties)** seçin.

Yazıcı özellikleri kutusu görünerek Ayarlar, Özellikler ve İleri sekme seçeneklerini sunacaktır.
3. **Ayarlar (Setup)** sekmesini seçip aşağıdakileri seçin:
 - **Baskı Kalitesi (Print Quality): Normal**
 - **Kağıt Türü (Paper Type): Düz Kağıt**
 - **Kağıt Boyutu (Paper Size):** Uygun zarf türünü seçin
4. **Özellikler (Features)** sekmesini ve sonra da aşağıdaki seçenekleri seçin:
 - **Kağıt Yönü (Orientation):** Uygun zarf yönünü seçin
 - **İki Yüze Baskı (Two-Sided Printing):** İşaretsiz Değil
 - **Kopya adedi (Copies):** 1
5. Mürekkep miktarı, renk, kuruma süresi veya baskı hızı üzerinde değişiklik yapmak istiyorsanız **İleri (Advanced)** sekmesini seçin (Düşük Bellek Modu).
6. Baskı veya Baskı Ayarları ekranına geri dönmek için **Tamam (OK)** üzerine tıklayın.
7. Belgeyi bastırmak için **Tamam (OK)** üzerine tıklayın.

baskı yönergeleri

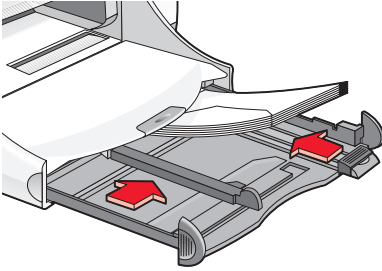
- Çıkış tepsisinin aşağı konumda olduğundan emin olun.
- Üzerlerinde kısaçap ya da pencere bulunan zarflar kullanmayın.
- Parlak veya kabartmalı ya da kalın, her tarafı aynı olmayan, kenarları kıvrık olan ve buruşmuş, yırtılmış veya başka bir hasar görmüş zarfları kullanmayın.

bir deste zarf bastırmak

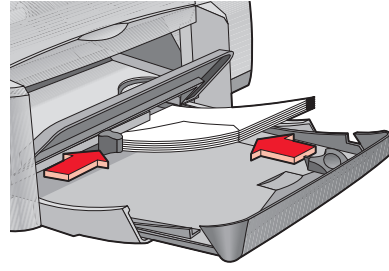
baskıya hazırlık

1. Giriş tepsisini dışarı çekin.
2. Kağıt kılavuzlarının ikisini birden dışarı kaydırıp tepsideki kağıtların tamamını çıkarın.
3. Tepsiye en fazla 15 adet zarfı kıvrık tarafı sola ve yukarı dönük şekilde yerleştirin.
4. Zarfları duruncaya kadar içeri itin.
5. Kağıt kılavuzlarını zarfların kenarına iyice yaslanacak şekilde kaydırın ve tepsiyi duruncaya kadar içeri itin.

940c



920c



zarfların basılması



Yazılımınıza bir zarf baskısı özelliği dahilse aşağıdaki yönergeleri izlemeyin. Bu durumda yazılım programının sunduğu yönergeleri izleyin.

1. Bastırmak istediğiniz dosyayı açın.

2. Kullandığınız yazılım programına bağlı olarak, baskı seçeneklerinizi seçmek için aşağıdaki yollardan birini izleyin:
 - Önce **Dosya (File) > Bastır (Print)** üzerine tıklayın sonra da **Özellikler'i (Properties)** seçin
–veya–
 - Önce **Dosya (File) > Baskı Ayarları (Print Setup)** üzerine tıklayın sonra da **Özellikler'i (Properties)** seçin
–veya–
 - Önce **Dosya (File) > Baskı (Print) > Ayarlar (Setup)** üzerine tıklayın sonra da **Özellikler'i (Properties)** seçin.

Yazıcı özellikleri kutusu görünerek Ayarlar, Özellikler ve İleri sekme seçeneklerini sunacaktır.
3. **Ayarlar (Setup)** sekmesini seçip aşağıdakileri seçin:
 - **Baskı Kalitesi (Print Quality): Normal**
 - **Kağıt Türü (Paper Type): Düz Kağıt**
 - **Kağıt Boyutu (Paper Size):** Uygun zarf türünü seçin
4. **Özellikler (Features)** sekmesini ve sonra da aşağıdaki seçenekleri seçin:
 - **Kağıt Yönü (Orientation):** Uygun zarf yönünü seçin
 - **İki Yüze Baskı (Two-Sided Printing):** İşaretli Değil
 - **Kopya Adedi (Copies):** En fazla 15 adet
5. Mürekkep miktarı, renk, kuruma süresi veya baskı hızı üzerinde değişiklik yapmak istiyorsanız **İleri (Advanced)** sekmesini seçin (Düşük Bellek Modu).
6. Baskı veya Baskı Ayarları ekranına geri dönmek için **Tamam (OK)** üzerine tıklayın.
7. Belgeyi bastırmak için **Tamam (OK)** üzerine tıklayın.

baskı yönergeleri

- Giriş tepsisine bir defasında 15 adetten fazla zarf koymayın.
- Zarfları tepsiye koymadan önce bir hizaya getirin.
- Üzerlerinde kısıkaç ya da pencere bulunan zarflar kullanmayın.
- Parlak veya kabartmalı ya da kalın, her tarafı aynı olmayan, kenarları kıvrık olan ve buruşmuş, yırtılmış veya başka bir hasar görmüş zarfları kullanmayın.



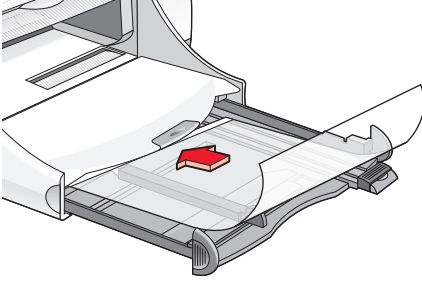
En iyi sonuçları almak için hp ürünleri kullanın.

asetatlar

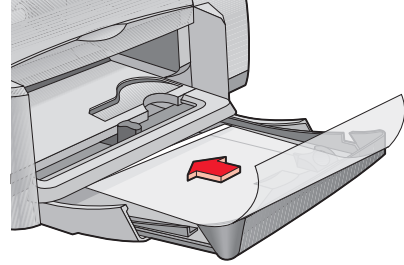
baskıya hazırlık

1. Giriş tepsisini dışarı çekin.
2. Kağıt kılavuzlarının ikisini birden dışarı kaydırıp tepsideki kağıtların tamamını çıkarın.
3. Asetat tabakalarını ayırmak için kenarlarından yelpazeleyip kenarlarını bir hizaya getirin.
4. Yazıcının bir Katlanan tepsi varsa en fazla 25 asetat tabakasını tepsiye koyun. Yazıcının bir Katlanan tepsi yoksa en fazla 30 asetat tabakasını tepsiye koyun.
Asetat kağıtlarının pürüzlü yüzünün alta baktığından ve yapışkan bandın yazıcıya yönelik olduğundan emin olun.
5. Asetatlar duruncaya kadar içeri itin.

940c



920c



6. Kağıt kılavuzlarını asetat tabakalarına iyice yaslanacak şekilde kaydırıp Giriş tepsisini duruncaya kadar içeri itin.

asetatların basılması

1. Bastırmak istediğiniz dosyayı açın.
2. Kullandığınız yazılım programına bağlı olarak, baskı seçeneklerinizi seçmek için aşağıdaki yollardan birini izleyin:
 - Önce **Dosya (File)** > **Bastır (Print)** üzerine tıklayın sonra da **Özellikler'i (Properties)** seçin
–veya–
 - Önce **Dosya (File)** > **Baskı Ayarları (Print Setup)** üzerine tıklayın sonra da **Özellikler'i (Properties)** seçin
–veya–
 - Önce **Dosya (File)** > **Baskı (Print)** > **Ayarlar (Setup)** üzerine tıklayın sonra da **Özellikler'i (Properties)** seçin.

Yazıcı özellikleri kutusu görünerek Ayarlar, Özellikler ve İleri sekme seçeneklerini sunacaktır.

3. **Ayarlar (Setup)** sekmesini seçip aşağıdakileri seçin:
 - **Baskı Kalitesi (Print Quality):** **Normal** veya **En İyi (Best)**
 - **Kağıt Türü:** Uygun asetat kağıdı
 - **Kağıt Boyutu (Paper Size):** Uygun kağıt boyutunu seçin
4. **Özellikler (Features)** sekmesini ve sonra da aşağıdaki seçenekleri seçin:
 - **Kağıt Yönü (Orientation):** Uygun kağıt yönü
 - **İki Yüze Baskı (Two-Sided Printing):** İşaretli Değil
 - **Kopya Adedi (Copies):** Yazıcının Katlanan Tepsisi varsa en fazla 25 adede kadar, Katlanan Tepsi yoksa en fazla 30 adede kadar
5. Mürekkep miktarı, renk, kuruma süresi veya baskı hızı üzerinde değişiklik yapmak istiyorsanız **İleri (Advanced)** sekmesini seçin (Düşük Bellek Modu).
6. Baskı veya Baskı Ayarları ekranına geri dönmek için **Tamam (OK)** üzerine tıklayın.
7. Belgeyi bastırmak için **Tamam (OK)** üzerine tıklayın.
Yazıcı asetatları Çıkış tepsisine göndermeden önce kurumalarını bekler.

baskı ayarları



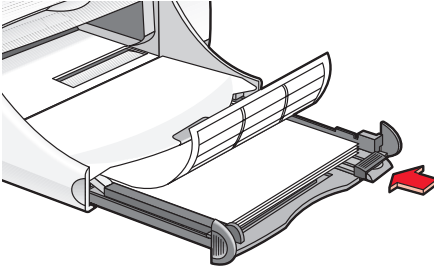
En iyi sonuçları almak için hp inkjet asetat kağıtları kullanın (hp inkjet transparency films).

etiketler

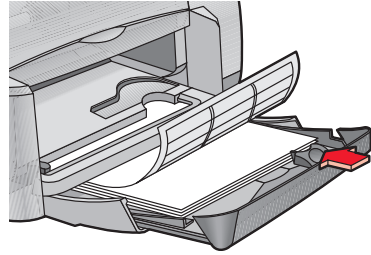
baskıya hazırlık

1. Giriş tepsisini dışarı çekin.
2. Kağıt kılavuzlarının ikisini birden dışarı kaydırıp tepsideki kağıtların tamamını çıkarın.
3. Etiketleri ayırmak için kenarlarından yelpazeleyip etiketlerin kenarlarını bir hizaya getirin.
4. Tepsiye etiket kısmı aşağıya gelecek şekilde en fazla 20 etiket tabakası koyun.
5. Kağıt kılavuzlarını tabakaların kenarına iyice yaslanacak şekilde kaydırıp tepsiyi içeri itin.

940c



920c



etiketlerin basılması

1. Bastırmak istediğiniz dosyayı açın.
2. Kullandığınız yazılım programına bağlı olarak, baskı seçeneklerinizi seçmek için aşağıdaki yollardan birini izleyin:
 - Önce **Dosya (File) > Bastır (Print)** üzerine tıklayın sonra da **Özellikler'i (Properties)** seçin
–veya–
 - Önce **Dosya (File) > Baskı Ayarları (Print Setup)** üzerine tıklayın sonra da **Özellikler'i (Properties)** seçin
–veya–
 - Önce **Dosya (File) > Baskı (Print) > Ayarlar (Setup)** üzerine tıklayın sonra da **Özellikler'i (Properties)** seçin.

Yazıcı özellikleri kutusu görünerek Ayarlar, Özellikler ve İleri sekme seçeneklerini sunacaktır.

3. Önce **Ayarlar (Setup)** sekmesini sonra da aşağıdakileri seçin:
 - **Baskı Kalitesi (Print Quality): Normal**
 - **Kağıt Türü (Paper Type): Düz Kağıt**
 - **Kağıt Boyutu (Paper Size): Letter veya A4**
4. **Özellikler (Features)** sekmesini ve sonra da aşağıdaki seçenekleri seçin:
 - **Kağıt Yönü (Orientation):** Uygun kağıt yönünü seçin
 - **İki Yüze Baskı (Two-Sided Printing):** İşaretleli deęil
 - **Kopya Adedi (Copies):** En fazla 20 adet
5. Gri tonlamalı baskı yapmak veya mürekkep miktarı, renk veya baskı hızı üzerinde deęişiklik yapmak istiyorsanız **İleri (Advanced)** sekmesini seçin (Düşük Bellek Modu).
6. Baskı veya Baskı Ayarları ekranına geri dönmek için **Tamam (OK)** üzerine tıklayın.
7. Belgeyi bastırmak için **Tamam (OK)** üzerine tıklayın.

baskı yönergeleri

- Sadece özel olarak mürekkep püskürtücü yazıcılar için hazırlanmış kağıt etiketler kullanın.
- Giriş tepsisine bir defasında 20 tabakadan fazla etiket koymayın.
- Sadece bütün halindeki etiket tabakalarını kullanın.
- Tabakaların yapışık, buruşuk ya da arkalarındaki koruyucu tabakadan sıyrılmış olmadıklarından emin olun.
- Plastik veya şeffaf tabakalar kullanmayın. Bu tip tabakalarda mürekkep kurumayacaktır.



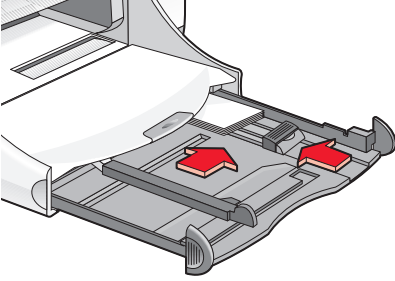
En iyi sonuçları almak için hp ürünleri kullanın.

kartvizitler, kartoteksler ve diğerk küçük ortamlar

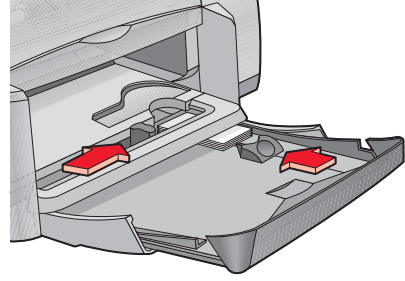
baskıya hazırlık

1. Giriş tepsisini dışarı çekin.
2. Çıkış tepsisini yukarı duruma getirin.
3. Kağıt kılavuzlarının ikisini birden dışarı kaydırıp tepsideki kağıtların tamamını çıkarın.
4. Kartvizitlerin ve diğerk küçük ortamın kenarlarını hizalayın.
5. Yazıcının Katlanan bir tepsisi varsa tepsiye en fazla 30 adet kartvizit koyun. Yazıcının Katlanan bir tepsisi yoksa tepsiye en fazla 45 adet kartvizit koyun.
6. Kartvizitleri duruncaya kadar itin.

940c



920c



7. Kağıt uzunluđu kılavuzlarını kartvizitlerin kenarına iyice yaslanacak şekilde kaydırın.
8. Giriş tepsisini içeri itin.
9. Çıkış tepsisini aşağı indirin.

kartvizitlerin, kartotekslerin ve dięer küçük ortamların baskısı

1. Bastırmak istedięiniz dosyayı açın.
2. Kullandığınız yazılım programına baęlı olarak, baskı seçeneklerinizi seçmek için aşağıdaki yollardan birini izleyin:
 - Önce **Dosya (File) > Bastır (Print)** üzerine tıklayın sonra da **Özellikler'i (Properties)** seçin
–veya–
 - Önce **Dosya (File) > Baskı Ayarları (Print Setup)** üzerine tıklayın sonra da **Özellikler'i (Properties)** seçin
–veya–
 - Önce **Dosya (File) > Baskı (Print) > Ayarlar (Setup)** üzerine tıklayın sonra da **Özellikler'i (Properties)** seçin.

Yazıcı özellikleri kutusu görünerek Ayarlar, Özellikler ve İleri sekme seçeneklerini sunacaktır.
3. **Ayarlar (Setup)** sekmesini seçip aşağıdakileri seçin:
 - **Baskı Kalitesi (Print Quality):** **Normal** veya **En İyi (Best)**
 - **Kağıt Türü (Paper Type):** Uygun kağıt türü
 - **Kağıt Boyutu (Paper Size):** Uygun boyut. İsteddiğiniz kartvizit listede yoksa [özel kağıt boyutları](#) seçeneğine gidin.
4. **Özellikler (Features)** sekmesini ve sonra da aşağıdaki seçenekleri seçin:
 - **Kağıt Yönü (Orientation):** Uygun kağıt yönü
 - **İki Yüze Baskı (Two-Sided Printing):** İşaretsiz Deęil
 - **Kopya adedi (Copies):** Yazıcının Katlanan Tepsisi varsa en fazla 30 adede kadar, Katlanan Tepsi yoksa en fazla 45 adede kadar
5. Mürekkep miktarı, renk, kuruma süresi veya baskı hızı üzerinde deęişiklik yapmak istiyorsanız **İleri (Advanced)** sekmesini seçin (Düşük Bellek Modu).
6. Baskı veya Baskı Ayarları ekranına geri dönmek için **Tamam (OK)** üzerine tıklayın.
7. Belgeyi bastırmak için **Tamam (OK)** üzerine tıklayın.

baskı yönergeleri

- Bir **kağıt bitti (out of paper)** mesajı görünürse kartotekslerin ve diğer küçük ortamların Giriş tepsisine doğru bir şekilde yerleştirilmiş olduğundan emin olmak için kontrol edin.
- Kartoteksler veya diğer küçük ortamlar 100 x 148 mm'den daha küçükse Giriş tepsisini kullanmayın. Bu tip ortamları yazıcıya tek zarf deliğinden birer birer yerleştirin.



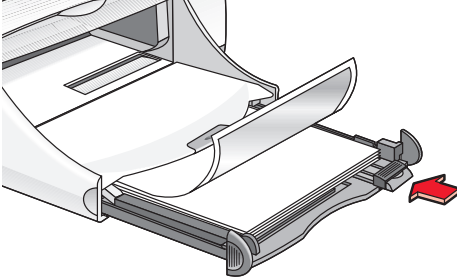
En iyi sonuçları almak için hp ürünleri kullanın.

fotoğraflar

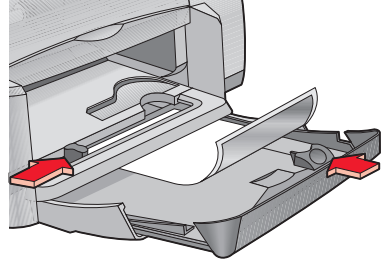
baskıya hazırlık

1. Giriş tepsisini dışarı çekin.
2. Kağıt kılavuzlarının ikisini birden dışarı kaydırıp tepsideki kağıtların tamamını çıkarın.
3. Fotoğraf kağıtlarını birbirlerinden ayırmak için sallayarak kenarlarından yelpazeleyin ve fotoğraf kağıtlarını bir hizaya getirin.
4. Fotoğraf kağıtlarını 20 tabakadan fazla olmamak kaydıyla baskı tarafı alta gelecek şekilde tepsiye koyun.
5. Kağıt kılavuzlarını fotoğraf kağıdının kenarına iyice dayanacak şekilde kaydırıp tepsiyi içeri itin.

940c



920c



fotoğrafların basılması

1. Bastırmak istediğiniz dosyayı açın.

2. Kullandığınız yazılım programına bağlı olarak, baskı seçeneklerinizi seçmek için aşağıdaki yollardan birini izleyin:
 - Önce **Dosya (File) > Bastır (Print)** üzerine tıklayın sonra da **Özellikler'i (Properties)** seçin
–veya–
 - Önce **Dosya (File) > Baskı Ayarları (Print Setup)** üzerine tıklayın sonra da **Özellikler'i (Properties)** seçin
–veya–
 - Önce **Dosya (File) > Baskı (Print) > Ayarlar (Setup)** üzerine tıklayın sonra da **Özellikler'i (Properties)** seçin.

Yazıcı özellikleri kutusu görünerek Ayarlar, Özellikler ve İleri sekme seçeneklerini sunacaktır.
3. **Ayarlar (Setup)** sekmesini seçip aşağıdakileri seçin:
 - **Baskı Kalitesi (Print Quality): En İyi (Best)**
 - **Kağıt Türü (Paper Type):** Uygun fotoğraf kağıdı türü
 - **Fotoğraf Kağıdına Baskı (Photo Paper Printing):**
 - En hızlı ve kaliteli fotoğraf baskısı için **PhotoREt**
–veya–
 - Görüntü kaynağı 600 dpi'dan daha büyük olduğu durumlarda **2400 x 1200 dpi** (sabit diskte en az 400 MB boş yer gerektirir ve baskı daha uzun sürer)
 - **Kağıt Boyutu (Paper Size):** Uygun kağıt boyutu
4. **Özellikler (Features)** sekmesini ve sonra da aşağıdaki seçenekleri seçin:
 - **Kağıt Yönü (Orientation):** Uygun kağıt yönü
 - **İki Yüze Baskı (Two-Sided Printing):** İşaretli değil
 - **Kopya Adedi (Copies):** En fazla 20 adet
5. Renk, mürekkep miktarı veya kuruma süresi üzerinde değişiklik yapmak istiyorsanız **İleri (Advanced)** sekmesini seçin.
6. Baskı veya Baskı Ayarları ekranına geri dönmek için **Tamam (OK)** üzerine tıklayın.
7. Belgeyi bastırmak için **Tamam (OK)** üzerine tıklayın.

baskı yönergeleri

- Fotoğrafların basılabilmesi için bir elektronik formatta olmaları gerekir. Dilerseniz kendi dijital veya taranmış fotoğraflarınızı kullanabilir, veya bir fotoğrafçı dükkanına giderek bastırmak istediğiniz fotoğraflarınızı elektronik dosya formatına dönüştürebilirsiniz.
- Fotoğraf kağıdı baskılarının çoğu için **PhotoREt** ayarlarını kullanabilirsiniz.
- Eğer paralel kablo bağlantınız varsa [Donanım ECP](#) (Geliştirilmiş Kapasiteler Bağlantı Noktası – Extended Capabilities Port) kullanarak fotoğraf baskı hızını arttırmanız mümkündür.



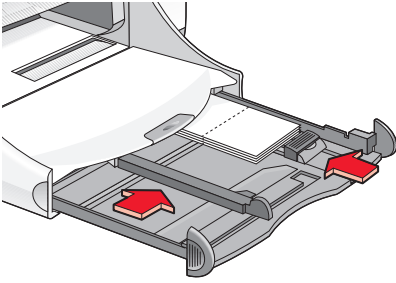
En iyi sonuçları almak için hp ürünleri kullanın (hp photo papers).

tebrik kartları

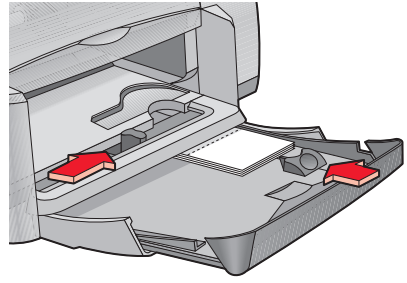
baskıya hazırlık

1. Giriş tepsisini dışarı çekin.
2. Çıkış tepsisini yukarı duruma getirin.
3. Kağıt kılavuzlarının ikisini birden dışarı kaydırıp tepsideki kağıtların tamamını çıkarın.
4. Tebrik kartlarını ayırmak için kenarlarından yelpazeleyin.
5. Kartların kenarlarını bir hizaya getirip 5 adetten fazla olmamak kaydıyla tepsiye koyun. Kartları duruncaya kadar içeri itip Çıkış tepsisini indirin.
6. Tebrik kartlarını duruncaya kadar itin.
7. Kağıt kılavuzlarını kartların kenarına iyice yaslanacak şekilde kaydırın.

940c



920c



8. Giriş tepsisini içeri itip Çıkış tepsisini aşağı indirin.

tebrik kartlarının basılması

1. Bastırmak istediğiniz dosyayı açın.

2. Kullandığınız yazılım programına bağlı olarak, baskı seçeneklerinizi seçmek için aşağıdaki yollardan birini izleyin:
 - Önce **Dosya (File)** > **Bastır (Print)** üzerine tıklayın sonra da **Özellikler'i (Properties)** seçin
–veya–
 - Önce **Dosya (File)** > **Baskı Ayarları (Print Setup)** üzerine tıklayın sonra da **Özellikler'i (Properties)** seçin
–veya–
 - Önce **Dosya (File)** > **Baskı (Print)** > **Ayarlar (Setup)** üzerine tıklayın sonra da **Özellikler'i (Properties)** seçin.

Yazıcı özellikleri kutusu görünerek Ayarlar, Özellikler ve İleri sekme seçeneklerini sunacaktır.
3. **Ayarlar (Setup)** sekmesini seçip aşağıdakileri seçin:
 - **Baskı Kalitesi (Print Quality):** **Normal** veya **En İyi (Best)**
 - **Kağıt Türü (Paper Type):** Uygun tebrik kartı türü
 - **Kağıt Boyutu (Paper Size):** Uygun kart boyutu. İstedığınız kartvizit listede yoksa özel kağıt boyutları seçeneğine gidin.
4. **Özellikler (Features)** sekmesini ve sonra da aşağıdaki seçenekleri seçin:
 - **Kağıt Yönü (Orientation):** Uygun kağıt yönü
 - **İki Yüze Baskı (Two-Sided Printing):** Uygunsa
 - **Kopya adedi (Copies):** En fazla 5 adet
5. Mürekkep miktarı, renk, kuruma süresi veya baskı hızı üzerinde değişiklik yapmak istiyorsanız **İleri (Advanced)** sekmesini seçin.
6. Baskı veya Baskı Ayarları ekranına geri dönmek için **Tamam (OK)** üzerine tıklayın.
7. Belgeyi bastırmak için **Tamam (OK)** üzerine tıklayın.

baskı yönergeleri

- Önceden katlanmış kağıtları açarak Giriş tepsisine koyun.
- Bir **kağıt bitti (out of paper)** mesajı görünürse kartların Giriş tepsisine doğru bir şekilde yerleştirilmiş olduğundan emin olmak için kontrol edin.
- Kartlar 100 x 148 mm'den daha küçükse Giriş tepsisini kullanmayın. Bu tip ortamları yazıcıya tek zarf deliğinden birer birer yerleştirin.



En iyi sonuçları almak için hp ürünleri kullanın.

posterler

baskıya hazırlık

1. Giriş tepsisini dışarı çekin.
2. Kağıt kılavuzlarının ikisini birden dışarı kaydırıp tepsideki kağıtların tamamını çıkarın.
3. Sayfaları ayırmak için kenarlarından yelpazeleyip yeniden kenarlarını bir hizaya getirin.
4. Kağıtları tepsiye koyun.
5. Kağıt kılavuzlarını tabakaların kenarına iyice yaslanacak şekilde kaydırıp tepsiyi içeri itin.

posterlerin basılması

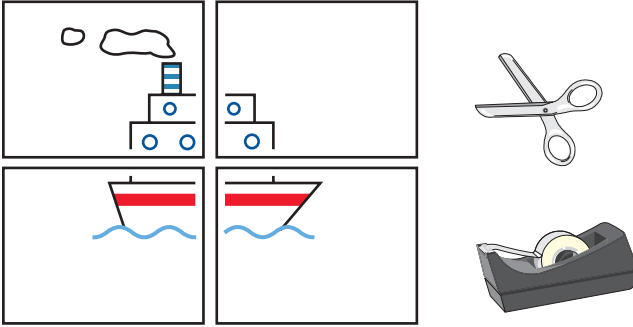
1. Bastırmak istediğiniz dosyayı açın.
2. Kullandığınız yazılım programına bağlı olarak, baskı seçeneklerinizi seçmek için aşağıdaki yollardan birini izleyin:
 - Önce **Dosya (File) > Bastır (Print)** üzerine tıklayın sonra da **Özellikler'i (Properties)** seçin
–veya–
 - Önce **Dosya (File) > Baskı Ayarları (Print Setup)** üzerine tıklayın sonra da **Özellikler'i (Properties)** seçin
–veya–
 - Önce **Dosya (File) > Baskı (Print) > Ayarlar (Setup)** üzerine tıklayın sonra da **Özellikler'i (Properties)** seçin.

Yazıcı özellikleri kutusu görünerek Ayarlar, Özellikler ve İleri sekme seçeneklerini sunacaktır.
3. **Ayarlar (Setup)** sekmesini seçip aşağıdakileri seçin:
 - **Kağıt Türü (Paper Type): Düz Kağıt**
 - **Baskı Kalitesi (Print Quality): Normal**
 - **Kağıt Boyutu (Paper Size): Uygun kağıt boyutunu seçin**

4. **Özellikler (Features)** sekmesini ve sonra da aşağıdaki seçenekleri seçin:
 - **Kağıt Yönü (Orientation)**: Uygun kağıt yönünü seçin
 - **Poster Baskısı (Poster Printing)**: Önce bu seçeneği sonra da **2x2**, **3x3** veya **4x4** seçeneklerinden birini seçin
 - **İki Yüze Baskı (Two-Sided Printing)**: İşaretli değil
 - **Kopya Adedi (Copies)**: Basılacak kopya adedi
5. Renk, mürekkep miktarı veya üzerinde değişiklik yapmak istiyorsanız **İleri (Advanced)** sekmesini seçin (Düşük Bellek Modu).
6. Baskı veya Baskı Ayarları ekranına geri dönmek için **Tamam (OK)** üzerine tıklayın.
7. Belgeyi bastırmak için **Tamam (OK)** üzerine tıklayın.

baskı yönergeleri

Baskıdan sonra sayfaların kenarlarını kesip hepsini bir bantla tutturun.



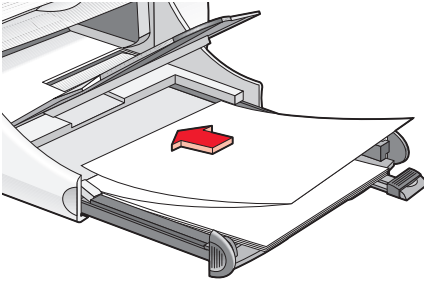
En iyi sonuçları almak için hp ürünleri kullanın.

pankartlar

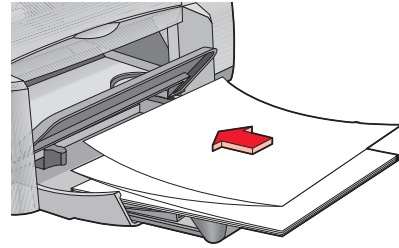
baskıya hazırlık

1. Giriş tepsisini dışarı çekin.
2. Kağıt kılavuzlarının ikisini birden dışarı kaydırıp tepsideki kağıtların tamamını çıkarın.
3. Çıkış tepsisini yukarı kaldırın.
4. En fazla 20 tabakaya kadar pankart kağıdı seçin. Delikli şeritleri çıkarıp atın.
5. Pankart kağıdını ekli olmayan kenarları yazıcıya dönük olacak şekilde Giriş tepsisine koyun.
6. Kağıt kılavuzlarını pankart kağıdına iyice yaslanacak şekilde kaydırın.
7. Giriş tepsisini içeri itin. Çıkış tepsisini kalkık durumda bırakın.

940c



920c



pankartların baskısı

1. Bastırmak istediğiniz dosyayı açın.

2. Kullandığınız yazılım programına bağlı olarak, baskı seçeneklerinizi seçmek için aşağıdaki yollardan birini izleyin:
 - Önce **Dosya (File) > Bastır (Print)** üzerine tıklayın sonra da **Özellikler'i (Properties)** seçin
–veya–
 - Önce **Dosya (File) > Baskı Ayarları (Print Setup)** üzerine tıklayın sonra da **Özellikler'i (Properties)** seçin
–veya–
 - Önce **Dosya (File) > Baskı (Print) > Ayarlar (Setup)** üzerine tıklayın sonra da **Özellikler'i (Properties)** seçin.

Yazıcı özellikleri kutusu görünerek Ayarlar, Özellikler ve İleri sekme seçeneklerini sunacaktır.

3. **Ayarlar (Setup)** sekmesini seçip aşağıdakileri seçin:
 - **Pankart Baskısı (Banner Printing):** Bu kutuyu seçin
 - **Kağıt Türü (Paper Type):** **hp pankart kağıdı (hp banner paper)**
 - **Baskı Kalitesi (Print Quality):** **Normal**
 - **Kağıt Boyutu (Paper Size):** **Pankart kağıdı [A4 (210 x 297 mm)]** veya **Pankart kağıdı [Letter (216 x 279 mm)]**



Pankart Baskısı (Banner Printing) seçeneğini seçtiğiniz zaman kağıt türü otomatik olarak **hp pankart kağıdı (hp banner paper)** ve kağıt boyutu **Pankart kağıdı (Banner)** olarak ayarlanacaktır.

4. **Özellikler (Features)** sekmesini ve sonra da aşağıdaki seçenekleri seçin:
 - **Kağıt Yönü (Orientation):** Uygun kağıt yönü
 - **İki Yüze Baskı (Two-Sided Printing):** İşaretsiz değil
 - **Kopya adedi (Copies):** 20 kopyaya kadar
5. Mürekkep miktarı, renk, kuruma süresi veya baskı hızı üzerinde değişiklik yapmak istiyorsanız **İleri (Advanced)** sekmesini seçin (Düşük Bellek Modu).
6. Baskı veya Baskı Ayarları ekranına geri dönmek için **Tamam (OK)** üzerine tıklayın.
7. Belgeyi bastırmak için **Tamam (OK)** üzerine tıklayın.

baskı yönergeleri

Sürüm Notları (Release Notes) bazı yazılım programları kullanarak pankart baskısı yapılırken karşılaşılan sorunlar hakkında bilgi verir. Bu bilgilere göz atmak için **Başlat (Start) > Programlar (Programs) > hp deskjet series > Sürüm Notları (Release Notes)** üzerine tıklayın.



En iyi sonuçları almak için hp ürünleri kullanın.

kumaşa transferler

baskıya hazırlık

1. Giriş tepsisini dışarı çekin.
2. Kağıt kılavuzlarının ikisini birden dışarı kaydırıp tepsideki kağıtların tamamını çıkarın.
3. Kumaşa transfer kağıtlarını ayırmak için kenarlarından yelpazeleyip kenarlarını bir hizaya getirin.
4. Kumaşa transfer kağıtlarını basılabilir tarafları alta gelecek şekilde tepsiye koyun.
5. Kağıt kılavuzlarını transfer kağıtlarının kenarına iyice yaslanacak şekilde kaydırıp Giriş tepsisini içeri itin.

kumaşa transferlerin baskısı

1. Bastırmak istediğiniz dosyayı açın.
2. Kullandığınız yazılım programına bağlı olarak, baskı seçeneklerinizi seçmek için aşağıdaki yollardan birini izleyin:
 - Önce **Dosya (File) > Bastır (Print)** üzerine tıklayın sonra da **Özellikler'i (Properties)** seçin
–veya–
 - Önce **Dosya (File) > Baskı Ayarları (Print Setup)** üzerine tıklayın sonra da **Özellikler'i (Properties)** seçin
–veya–
 - Önce **Dosya (File) > Baskı (Print) > Ayarlar (Setup)** üzerine tıklayın sonra da **Özellikler'i (Properties)** seçin.

Yazıcı özellikleri kutusu görünerek Ayarlar, Özellikler ve İleri sekme seçeneklerini sunacaktır.
3. **Ayarlar (Setup)** sekmesini seçip aşağıdakileri seçin:
 - **Baskı Kalitesi (Print Quality): Normal** veya **En İyi (Best)**
 - **Kağıt Türü (Paper Type): hp kumaşa transfer kağıdı (hp iron-on t-shirt transfers)**
 - **Kağıt Boyutu (Paper Size): Letter** veya **A4**

4. **Özellikler (Features)** sekmesini ve sonra da aşağıdaki seçenekleri seçin:
 - **Kağıt Yönü (Orientation): Ters Görüntü**
 - **İki Yüze Baskı (Two-Sided Printing): İşaretli değil**
 - **Kopya Adedi (Copies): Basılacak kopya adedi**
5. Mürekkep miktarı, renk, kuruma süresi veya baskı hızı üzerinde değişiklik yapmak istiyorsanız **İleri (Advanced)** sekmesini seçin (Düşük Bellek Modu).
6. Baskı veya Baskı Ayarları ekranına geri dönmek için **Tamam (OK)** üzerine tıklayın.
7. Belgeyi bastırmak için **Tamam (OK)** üzerine tıklayın.

baskı yönergeleri

Ters görüntüyle kumaşa transfer baskısı yaparken metin ve görüntü bilgisayar ekranında görüldüğünün aynadaki görüntüsü gibi çıkacaktır.



En iyi sonuçları almak için hp kumaşa transfer kağıtları (hp iron-on t-shirt transfer paper) kullanın.

elle iki yüze baskı

baskıya hazırlık

1. Çıkış tepsisindeki kağıtların tamamını çıkarın.
2. Giriş tepsisini dışarı çekip kağıt koyun.
3. Kağıt kılavuzlarını kağıdın kenarına iyice dayanacak şekilde kaydırın.
4. Giriş tepsisini içeri itin.

elle baskı

1. Bastırmak istediğiniz dosyayı açın. Bastırdığınız belgenin en az iki sayfa uzunlukta olduğundan emin olun.
2. Kullandığınız yazılım programına bağlı olarak, baskı seçeneklerinizi saptamak için aşağıdaki yollardan birini deneyin:
 - Önce **Dosya (File) > Bastır (Print)** üzerine tıklayın sonra da **Özellikler'i (Properties)** seçin
–veya–
 - Önce **Dosya (File) > Ayarlar (Setup)** üzerine tıklayın sonra da **Özellikler'i (Properties)** seçin
–veya–
 - Önce **Dosya (File) > Baskı (Print) > Ayarlar (Setup)** üzerine tıklayın sonra da **Özellikler'i (Properties)** seçin.

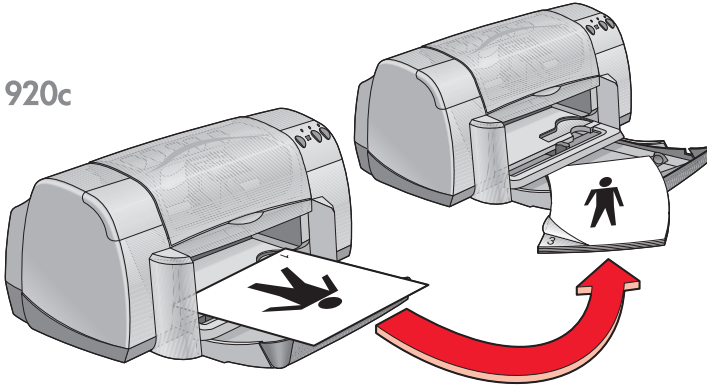
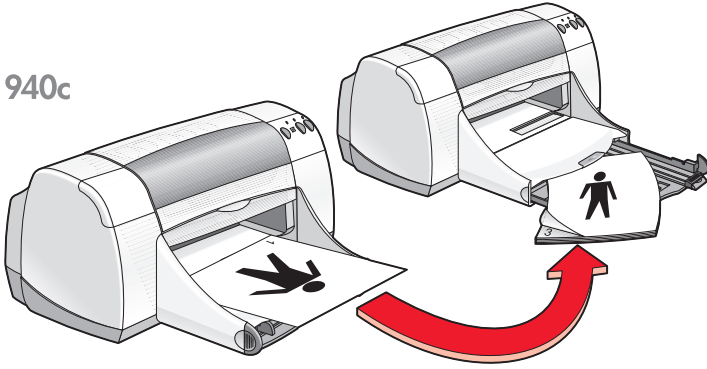
Baskı özellikleri kutusu görünerek Ayarlar, Özellikler ve İleri sekme seçeneklerini sunacaktır.

3. **Ayarlar (Setup)** sekmesini seçip aşağıdakileri seçin:
 - **Baskı Kalitesi (Print Quality):** Uygun baskı kalitesi
 - **Kağıt Türü (Paper Type):** Uygun kağıt türü*
 - **Kağıt Boyutu (Paper Size):** Uygun kağıt boyutu*

* *İki yüze baskı özelliğiyle pek çok kağıt türüne baskı yapılamaz—örneğin, fotoğraf kağıdı, asetatlar, pankart kağıtları ve kumaşa transfer kağıtları gibi*

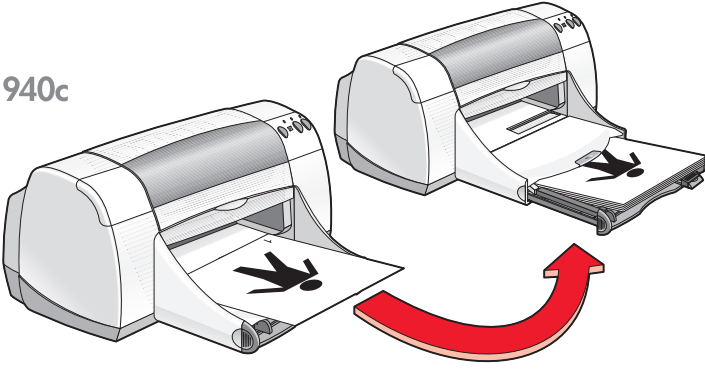
4. **Özellikler (Features)** sekmesini ve sonra da aşağıdaki seçenekleri seçin:
 - **Kağıt Yönü (Orientation)**: Uygun kağıt yönü
 - **İki Yüze Baskı (Two-Sided Printing)**: Bu kutuyu işaretleyin
İki Yüze Baskı Marjinleri (Two-Sided Printing Margin) iletişim kutusu görünecektir.
 - a. Uygun sayfa içeriği seçeneğini seçip Özellikler ekranına geri dönmek için **Tamam (OK)** üzerine tıklayın.
 - b. **Kitap (Book)** (cildi kenarda) veya **Bloknot (Tablet)** (cildi üstte) seçin
 - c. Seçenek olarak sunulan HP İki Yüze Baskı Aksesuarını yüklediyseniz **Otomatik (Automatic)** seçeneğini devreden çıkarın *(bütün yazıcı modellerinde sunulmamaktadır)*.
5. Bastırmak istediğiniz kopya sayısını seçin.
6. Gri tonlamalı baskı yapmak veya mürekkep miktarı, renk, kuruma süresi veya baskı hızı (Düşük Bellek Modunda) değişiklik yapmak istiyorsanız **İleri (Advanced)** sekmesini seçin.
7. **Uygula (Apply)** üzerine tıkladıktan sonra Bastır (Print) veya Baskı Ayarları (Print Setup) ekranına dönmek için **Tamam (OK)** üzerine tıklayın.
8. Belgeyi bastırmak için **Tamam (OK)** üzerine tıklayın.
Kağıdı yeniden koymak için komut alınca ekranınızda görünen yönergeleri izleyin.

9. Kağıt uygun bir şekilde konduktan sonra **Devam Et (Continue)** üzerine tıklayın.

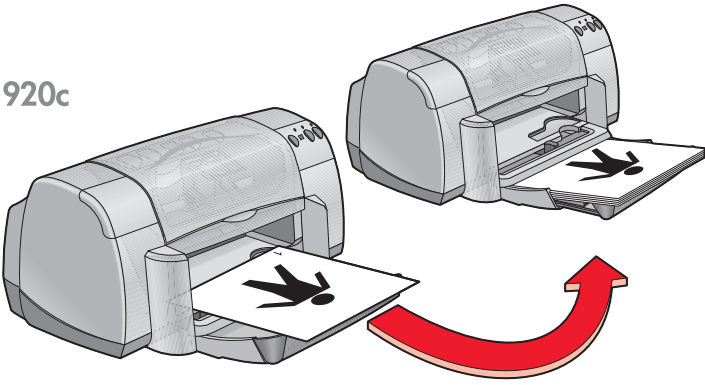


Kitap ciltleme

940c



920c



Bloknot ciltleme

baskı talimatları

- Yazıcı otomatik olarak tek numaralı sayfaları basacaktır. Tek numaralı sayfalar basıldıktan sonra bir mesaj görünerek çift numaralı sayfaların basılabilmesi için kağıdı tekrardan yazıcıya koymanız gerektiğini bildirecektir.
- HP İki Yüze Baskı Aksesuarını (HP Two-Sided Printing Accessory) satın aldıysanız kağıdın her iki yüzüne otomatik olarak baskı yapabilirsiniz. O ürünle beraber gelen yönergeleri izleyin. (HP İki Yüze Baskı Aksesuarı (HP Two-Sided Printing Accessory) bütün yazıcılarda kullanılamaz.)



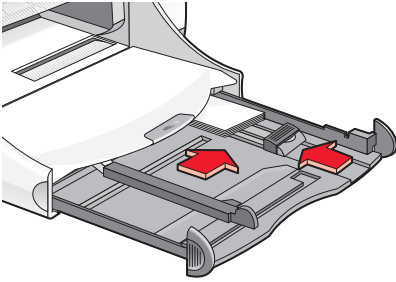
En iyi sonuçları almak için hp ürünleri kullanın.

özel kağıt boyutları

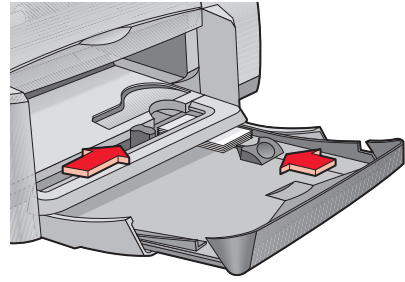
baskıya hazırlık

1. Çıkış tepsisini yukarı konuma gelecek şekilde kaldırın.
2. Baskıda kullanmak istediğiniz kağıt veya diğer ortamı basılabilir yüz alta gelecek şekilde Giriş tepsisine koyun.
3. Kağıt duruncaya kadar içeri itin.

940c



920c



4. Kağıt ayarlarını basılan ortama tamamen yaslanacak şekilde içeri doğru kaydırın ve Giriş tepsisini içeri itin.
5. Çıkış tepsisini aşağı indirin.

özel kağıt boyutunun tanımlanması

1. Bastırmak istediğiniz dosyayı açın.

2. Baskı seçeneklerinizi seçmek için, kullandığınız yazılım programına bağlı olarak aşağıdaki yollardan birini deneyin:
 - **Dosya (File) > Bastır (Print)** üzerine tıkladıktan sonra **Özellikler'i (Properties)** seçin
–veya–
 - **Dosya (File) > Baskı Ayarları (Print Setup)** üzerine tıkladıktan sonra **Özellikler'i (Properties)** seçin
–veya–
 - Önce **Dosya (File) > Baskı (Print) > Ayarlar (Setup)** üzerine tıklayın sonra da **Özellikler'i (Properties)** seçin.

Yazıcı özellikleri kutusu görünerek Ayarlar, Özellikler ve İleri sekmeleri seçenekleri sunulacaktır.
3. Önce **Ayarlar (Setup)** sekmesini sonra da Kağıt Boyutu seçeneğinden **Kullanıcı Tarafından Ayarlanan Kağıt Boyutları (User Defined Paper Size)** üzerine tıklayın.

Kullanıcı Tarafından Ayarlanan Kağıt Boyutları (User Defined Paper Size) iletişim kutusu görünecektir.
4. Özel kağıt türünüz için genişlik ve uzunluk ayarlarını seçin.

Kağıt genişliğinin 77 ve 215 mm arasında olması gerekir. Kağıt uzunluğunun 127 ve 356 mm arasında olması gerekir.
5. Ayarlar ekranına geri dönmek için **Tamam (OK)** üzerine tıklayın.
6. Yeni ayarları kabul etmek için önce **Uygula (Apply)** sonra da **Tamam (OK)** üzerine tıklayın.
7. Belgeyi bastırmak için **Tamam (OK)** üzerine tıklayın.

baskı talimatları

- Kullandığınız kağıdın boyutları 100 x 148 mm'den daha küçükse Giriş tepsisini kullanmayın. Kağıdı veya diğer ortamı birer birer yazıcının tek zarf deliğinden besleyin.
- Poster veya pankart baskısı seçerseniz özel kağıt boyutları kullanamazsınız.

Ayrıca bakınız:

[posterlerin basılması](#)

[pankartların baskısı](#)

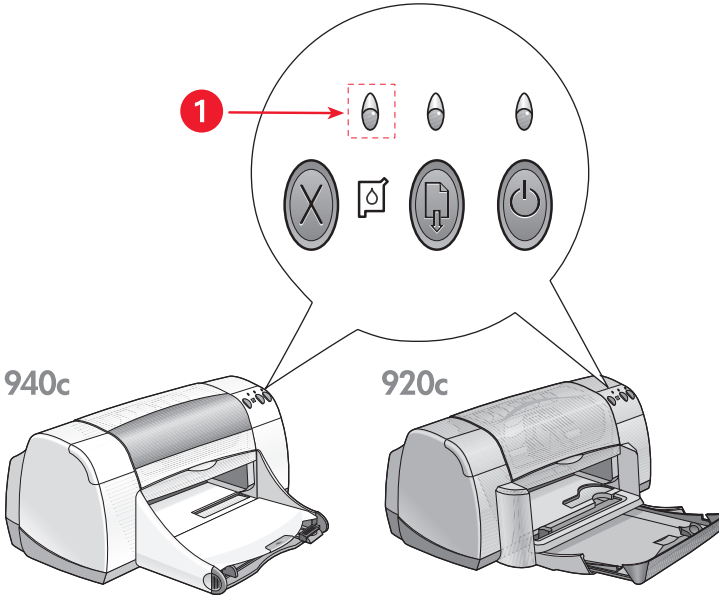
ürün bakımı

- baskı kartuşu durumu ışığı
- baskı kartuşlarının deęiştirilmesi
- baskı kartuşlarının hizalanması
- baskı kartuşlarının otomatik olarak temizlenmesi
- baskı kartuşlarının elle temizlenmesi
- yazıcının temizlenmesi
- baskı kartuşlarının doldurulması
- baskı kartuşlarının bakımı
- baskı kartuşlarının parça numaraları
- hp deskjet toolbox

baskı kartuşu durumu ışığı

baskı kartuşu durumu ışığının çalışmasını anlamak

Baskı Kartuşu Durumu ışığı baskı kartuşlarının birinde veya ikisinde birden mürekkep azalınca, yanlış takıldıklarında ya da doğru çalışmadıklarında yanıp sönmeye başlar. Bu ışık ayrıca yanlış tipte bir baskı kartuşu takıldığında da yanıp söner.

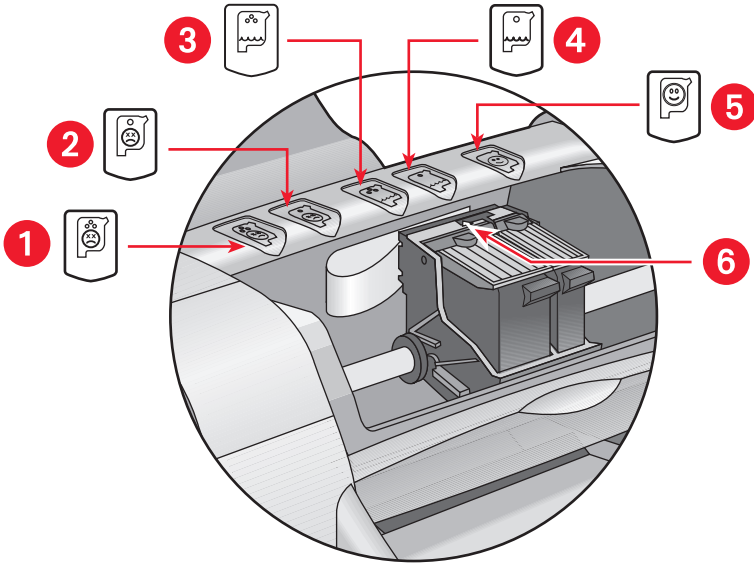


1. Baskı Kartuşu Durumu ışığı

Baskı kartuşlarının birinde mürekkep azalmışsa, yazıcının üst kapağı açılınca Baskı Kartuşu Durumu ışığının yanıp sönmeye durur. Eğer sorun mürekkep azalması değilse bu ışık üst kapak açıldıktan sonra da yanıp sönmeye devam eder.

baskı kartuşunun durumunun kontrol edilmesi

Baskı Kartuşu Durumu ışığı yanıp sönerken yazıcının üst kapağını açın. Baskı kartuşu yuvasındaki sarı renkli ok sorunun nedenini belirten beş Baskı Kartuşu Durumu simgesinden birini gösterecektir.



1. üç renkli kartuş sorunu simgesi
2. siyah kartuş sorunu simgesi
3. üç renkli kartuşta mürekkep az simgesi
4. siyah kartuşta mürekkep az simgesi
5. kartuşlar iyi simgesi
6. sarı gösterge oku

üç renkli veya siyah kartuşta çıkabilecek sorunların giderilmesi

Sarı renkli ok bir baskı kartuşu sorunu simgesini gösteriyorsa baskı kartuşlarından biri eksik, yanlış takılı, bozuk ya da yazıcı için uygun olmayan bir kartuş olabilir. Sorunu gidermek için aşağıdaki işlemleri yerine getirin:

- Baskı kartuşlarından biri eksikse uygun bir kartuş takın. Yazıcının çalışabilmesi için üç renkli ve siyah kartuşların her ikisinin de takılı olması gerekir.
- Baskı kartuşlarının ikisi de takılıysa kartuşu çıkarıp yeniden takın.
- Sorun devam ediyorsa doğru baskı kartuşunun takıldığından emin olmak için kontrol edin.
- Sorun hala devam ederse kartuşları değiştirin.

mürekkep azalmasından kaynaklanan sorunların giderilmesi

Ok işareti üç renkli veya siyah kartuşlardan birini gösteriyorsa o kartuşu değiştirin.

sorunun giderildiğinin onaylanması

Ok, baskı kartuşlarında sorun yok simgesini gösteriyorsa her iki baskı kartuşu da normal çalışmakta olup sorun giderilmiş demektir.

Ayrıca bakınız:

[baskı kartuşlarının değiştirilmesi](#)

[baskı kartuşlarının parça numaraları](#)

baskı kartuşlarının deęiřtirilmesi

Yeni baskı kartuşlarını satın almadan önce [parça numaralarının](#) doęru olduęunu kontrol edin.

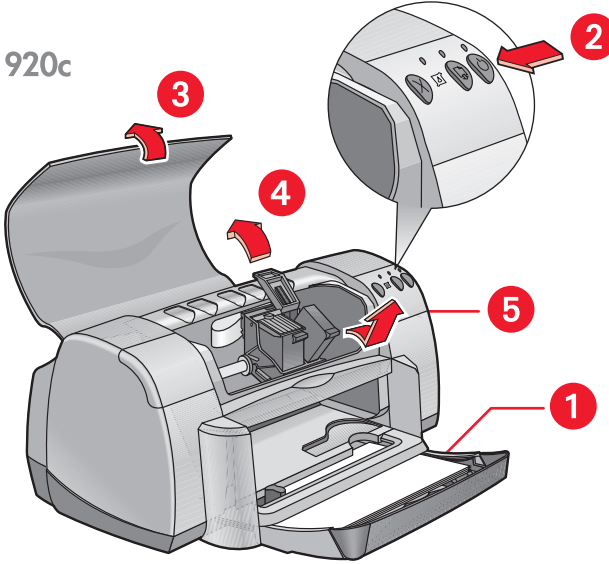
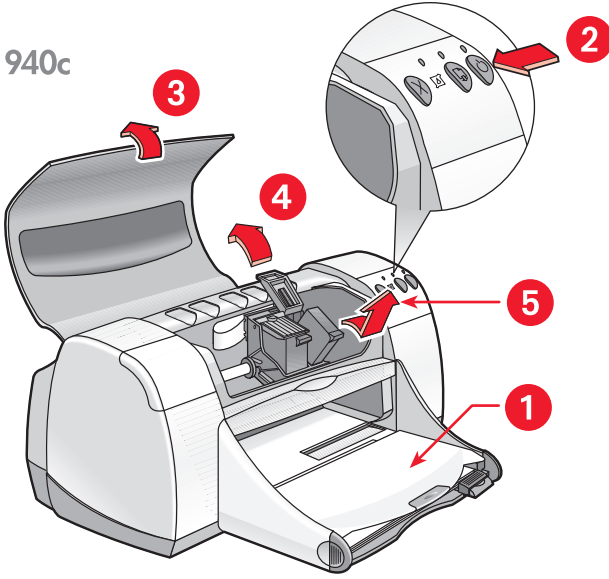
Bir baskı kartuşunun mürekkebi bittięi zaman yerine yenisini koyuncaya kadar eskisini kartuş yuvasında bırakın. Yazıcının çalıřması için her iki kartuşun da takılı olması gerekir.



Uyarı! Eski ve yeni baskı kartuşlarını çocukların erişemeyecekleri bir yere koyun.

Baskı kartuşunun deęiřtirilmesi:

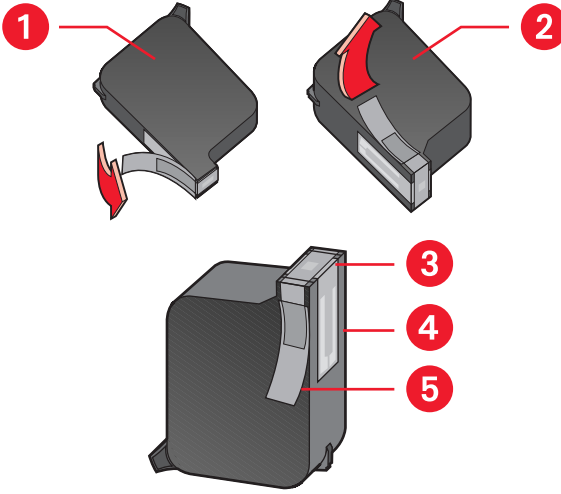
1. Çıkıř tepsisinin ařaęı konumda olduęundan emin olun.
Yazıcınızda bir Katlanan tepsi varsa, tepsisinin ařaęı konumda olduęundan emin olun.
2. Yazıcıyı çalıřtırmak için **Güç** düęmesine basın.
3. Üst kapaęı açın.
Kartuş yuvası yazıcının ortasındaki yerine gidecektir.
4. Yuvanın mandalını kaldırın.
5. Baskı kartuşunu kartuş yuvasından çıkarıp uygun bir yere koyun.



1. Çıkış tepsi (aşağı konumda)
2. Güç düğmesine basın
3. üst kapağı açın
4. yuva mandalını kaldırın
5. kartuşu kaldırıp çıkarın

6. Yeni kartuşu ambalajından çıkarın ve üzerindeki koruyucu plastik şeridi çıkarın.

Dikkat! Baskı kartuşundaki mürekkep püskürtücülerine veya bakır temas noktalarına dokunmayın. Bu parçalara dokunmanız durumunda tıkanmalar, mürekkep sorunları veya elektrik bağlantılarında sorunlar ortaya çıkabilir. Bakır şeritleri çıkarmayın. Bu şeritler elektrik bağlantılarının sağlanması için şarttır.



1. siyah kartuş 2. renkli kartuş 3. mürekkep püskürtücüleri 4. bakır temas noktaları–bakır temas noktalarına dokunmayın veya yerlerinden çıkarmayın 5. koruyucu plastik bant–sadece koruyucu bandı çıkarın

7. Baskı kartuşunu sağlam bir şekilde yerine oturtun. Yuvanın mandalını tamamen kapattığınızdan emin olun.
Mandal iyice yerine oturduğunda bir ses duyacaksınız.
8. Üst kapağı kapayın.
Yeni kartuşu taktıktan sonra Baskı Kartuşu Durumu ışığı yanıp sönmeye devam ederse doğru kartuşun takıldığından emin olmak için kartuşun üzerindeki parça numarasını kontrol edin.
9. En üstün baskı kalitesi elde etmek için baskı kartuşlarını bir hizaya getirin.

Ayrıca bakınız:

[baskı kartuşlarının hizalanması](#)

[baskı kartuşu parça numaraları](#)

baskı kartuşlarının hizalanması

Mümkün olan en iyi baskı kalitesini elde etmek için baskı kartuşunu değiştirdikten sonra kartuşları hizalayın. Hizalama işlemi HP Deskjet Toolbox kullanılarak yapılır.

1. HP Deskjet Toolbox'ı başlatmak için aşağıdaki yöntemlerden birini kullanın:
 - **Başlat (Start) > Programlar (Programs) > hp deskjet series > hp deskjet series Toolbox** üzerine tıklayın
–veya–
 - **GörevElemanı (TaskAgent)** üzerine sağ tıklayın ve **Toolbox'ı Aç (Open Toolbox)** seçeneğini seçin.
2. **Baskı Kartuşlarını Hizala (Align the Print Cartridges)** üzerine tıklayın ve ekrandaki yönergeleri izleyin.
Hizalama işlemi sırasında iki sayfa basılacaktır. Hizalama işleminin başarılı olduğundan emin olmak için her sayfadaki baskı desenlerini incelemeniz istenecektir.

Ayrıca bakınız:

[baskı kartuşlarının değiştirilmesi](#)

baskı kartuşlarının otomatik olarak temizlenmesi

Bastırduğunuz sayfalarda çizgiler veya noktalar eksikse veya mürekkep çizgileri çıkıyorsa baskı kartuşlarının temizlenmesi gerekir.

Aşağıdaki işlemler yerine getirilerek baskı kartuşları otomatik olarak temizlenebilir:

1. [HP Deskjet Toolbox](#)'ı açın.
2. **Baskı Hizmetleri (Printer Services)** sekmesini seçin.
3. **Baskı Kartuşlarını Temizle (Clean Print Cartridges)** seçeneğini seçin ve ekrandaki yönergeleri yerine getirin.



Temizleme özelliği konusunda sorunuz varsa imleci Baskı Kartuşunu Temizle seçeneğine getirip sağ tıklayarak **Bu Nedir? (What's This?)** iletişim kutusunu açın. Daha fazla bilgi için **Bu Nedir? (What's This?)** üzerine tıklayın.

Temizleme işleminden sonra baskıdan çıkan sayfalarda çizgiler veya noktalar hala eksik çıkıyorsa baskı kartuşundaki mürekkep azalmış olabilir. Bu durumda baskı kartuşlarının birini veya ikisini birden değiştirmeniz gerekebilir.

Temizleme işleminden sonra baskıdan çıkan sayfalarda hala mürekkep çizgileri mevcutsa, baskı kartuşlarının ve baskı kartuş yuvasının elle temizlenmesi gerekebilir.



Baskı kartuşlarını sadece gerektiği zaman temizleyin. Gereksiz yere temizlemeniz mürekkep israfına ve kartuşun kullanım ömrünün azalmasına yol açacaktır.

Ayrıca bakınız:

[baskı kartuşlarının elle temizlenmesi](#)

[baskı kartuşlarının değiştirilmesi](#)

baskı kartuşlarının elle temizlenmesi

Yazıcı tozlu bir ortamda kullanılıyorsa kasasının içinde az miktarda pislik birikebilir. Bunlar toz, saç, halı veya giysi lifleri olabilir. Bu tip maddeler baskı kartuşlarının ve yuvasının üzerinde birikirse basılan sayfalarda mürekkep çizgileri ve lekelerine neden olabilir. Kartuşları ve yuvayı elle temizleyerek mürekkep çizgilerinin çıkmasını önleyebilirsiniz.

temizlik malzemeleri

Baskı kartuşlarını ve yuvasını temizlemek için aşağıdaki malzemelere ihtiyacınız vardır:

- Arıtılmış su veya şişe suyu. Musluk suyu baskı kartuşlarına zarar veren maddeler içerir.
- Kartuşlara zarar vermeyecek pamuk veya başka yumuşak ve lif içermeyen maddeler.

Temizlerken ellerinize ve elbiselerinize mürekkep bulaştırmamaya dikkat edin.

temizlemeye hazırlık

Baskı kartuşlarını temizlemeden önce yazıcıdan çıkarın.

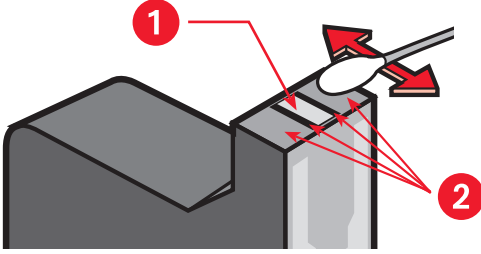
1. Çıkış tepsisinin ve Yukarı Katlanan tepsinin (yazıcınızda varsa) aşağı konumda olduğundan emin olun.
2. Yazıcıyı çalıştırmak için **Güç** düğmesine basıp üst kapağı kaldırın. Baskı kartuşları yazıcının orta kısmına gelecektir.
3. Yazıcının arka tarafından elektrik kablosunu çekip çıkarın.
4. Baskı kartuşlarını çıkarın ve [mürekkep püskürtücüleri tablası](#) üst tarafa gelecek şekilde bir kağıdın üzerine koyun.

Baskı kartuşlarını 30 dakikadan daha fazla bir süre yazıcının dışında bırakmayın.

Dikkat! Baskı kartuşundaki mürekkep püskürtücülerine veya bakır temas noktalarına dokunmayın. Bakır şeritleri çıkarmayın.

baskı kartuşlarının ve baskı kartuşu yuvasının temizlenmesi

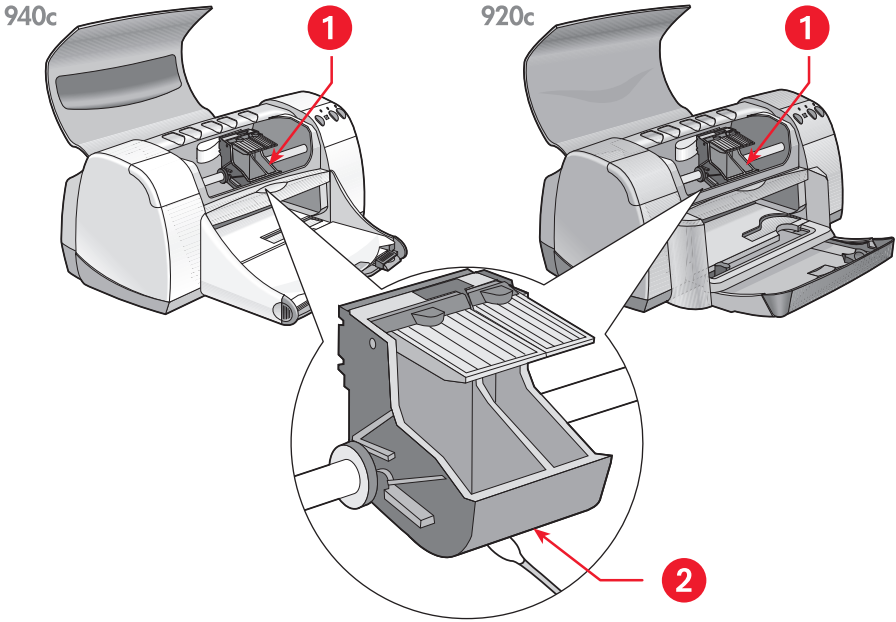
1. Pamuğu arıtılmış suya batırıp fazla suyu akıtın.
2. Birinci baskı kartuşunun önünü ve kenarlarını şekilde gösterildiği gibi pamukla temizleyin.
Mürekkep püskürtücüleri tablasını **silmeyin**.



1. mürekkep püskürtücüleri tablası 2. bu kısımları temizleyin

3. Baskı kartuşunun önünde ve kenarlarında lif vb. olmadığından emin olmak için kontrol edin.
Hala lif varsa yukarıda belirtilen 1. ve 2. adımları tekrarlayın.
4. Diğer baskı kartuşu için adım 1'den adım 3'ün sonuna kadar tekrarlayın.

5. Temiz ve ıslak pamuk kullanarak baskı kartuşu yuvasının kenarlarının alt kısmını temizleyin.
Temiz pamuk üzerine hiç mürekkep gelmeyinceye kadar bu işlemi tekrarlayın.



1. baskı kartuşu yuvası 2. yuva kenarı

6. Baskı kartuşlarını yerine koyun ve yazıcının üst kapağını kapayın.
7. Elektrik kablosunu tekrar yazıcının arkasına takın.
8. Bir test sayfası basmak için [HP Deskjet Toolbox](#)'dan Yazıcı Hizmetleri (Printer Services) sekmesini seçip **Bir Test Sayfası Bastır (Print a Test Page)** üzerine tıklayın.
9. Basılan sayfalarda hala mürekkep lekeleri çıkıyorsa temizleme işlemi tekrarlayın.

yazıcının temizlenmesi

yazıcının kasası

Yazıcı kağıt üzerine ince bir mürekkep tabakası püskürterek çalışır ve zamanla yazıcının kasasında az miktarda mürekkep birikebilir. Kasadaki toz, leke, kir ve mürekkep lekeleri yumuşak ve ıslak bir bezle temizlenebilir. Sadece su kullanın. Ev temizleme malzemeleri veya deterjan kullanmayın.

yazıcının içi

Yazıcının iç kısmının temizliği için aşağıdaki yönergeleri izleyin:

- Sadece baskı kartuşlarını ve baskı kartuşu yuvasını temizleyin. Yazıcının içinde başka hiç bir yeri temizlemeyin.
- Baskı kartuşları yuvasının üzerinde hareket ettiği çubuğu yağlamayın. Yazıcı yeni ise, yuva ileri geri hareket ederken bir ses duyulması normaldir. Bu ses yazıcı kullanıldıkça azalacaktır.
- Yazıcının iç kısmından her türlü sıvı maddeyi uzak tutun.



Yazıcının maksimum performansta ve güvenilir bir şekilde çalışması için düz bir yerde ve dik durumda kullanılması ve durması gerekir.

Ayrıca bakınız:

[baskı kartuşlarının elle temizlenmesi](#)

baskı kartuşlarının doldurulması

HP baskı kartuşlarını doldurmayın. Baskı kartuşlarının doldurulması kartuştaki elektronik ve mekanik parçaların kullanım ömürlerini azaltır. Buna ek olarak, aşağıdaki sorunlara da neden olabilir:

- **Düşük baskı kalitesi.** HP ürünü olmayan mürekkeplerde kartuşların mürekkep püskürtücülerini tıkayarak devamlı olarak aynı kalitede baskı kalitesi elde edilmesini engelleyen maddeler olabilir. HP ürünü olmayan mürekkeplerde ayrıca kartuşların elektrikle ilgili parçalarını paslatarak baskı çıktısında kalite düşüklüğüne yol açabilen maddeler de bulunabilir.
- **Olası zararlar.** Doldurulmuş baskı kartuşundaki mürekkep yazıcının elektrikle ilgili parçalarının üzerine akabilir. Bu durum yazıcıya büyük zarar verebilir, çalışmaması ve tamir ücreti sonucu büyük masraflara neden olabilir.

Dikkat! HP baskı kartuşlarında değişiklikler yapılması ya da doldurulması nedeniyle meydana gelen zararlar özellikle HP yazıcılarının garantisini dışarıda bırakılmıştır.

Yazıcınızdan en üstün performansı elde edebilmek için sadece fabrika dolumlu HP baskı kartuşları kullanın.

Ayrıca bakınız:

[baskı kartuşlarının parça numaraları](#)

baskı kartuşlarının bakımı

Aşağıda HP baskı kartuşlarının bakımı ve devamlı bir baskı kalitesi elde etmede size yararlı olacak bazı yardımcı bilgiler sunulmaktadır:

- Tüm baskı kartuşlarını kullanacağınız zamana kadar kapalı ambalajlarında saklayın. Baskı kartuşları oda ısısında tutulmalıdır. (16–27 C arasında).
- Baskı kartuşları kapalı ambalajlarından çıkarılmışsa ve kullanılmıyorsa bu kartuşları hava geçirmez bir plastik ortamda saklayın. Baskı kartuşlarını mürekkep püskürtücüleri üst tarafa gelecek şekilde saklayın. Mürekkep püskürtücülerine hiç bir şey dokunmamasına dikkat edin.
- Baskı kartuşundaki plastik şerit çıkarılmışsa yerine koymaya teşebbüs etmeyin. Şeridi yerine takmak baskı kartuşuna hasar verebilir.
- Baskı kartuşları yazıcıya takıldıktan sonra elle temizlemeyecekseniz bir daha kartuş yuvalarından çıkarmayın. Bu mürekkebin kurummasını veya baskı kartuşlarını tıkamasını önler.

Dikkat! Baskı işlemi tamamlanmadan ve yazıcı kapanmadan yazıcının fişini prizden çekmeyin. Baskı işlemi tamamlandıktan sonra baskı kartuşu yuvası otomatik olarak yazıcının sağ tarafındaki konumuna geri döner. Baskı kartuşları sağ taraftaki (ana) konumlarında durmazsa kururlar.

baskı kartuşlarının parça numaraları

HP Deskjet yazıcınızdaki baskı kartuşunu deęiřtirirken ařaęıdaki parça numaralarına sahip baskı kartuşlarından satın alın:

- **Siyah:** HP 66**15A** Series veya HP No. 15
- **Üç Renkli:** HP C65**78** Series veya HP No. 78

hp deskjet toolbox

HP Deskjet Toolbox programı bazı faydalı aletlere sahip olup bunları kullanarak bir test sayfası basabilir, baskı kartuşlarını temizleyip hizalayabilir ve mürekkep düzeylerini kontrol edebilirsiniz.

Seçenek olarak sunulan HP İki Yüze Baskı Aksesuarı (HP Two-Sided Printing Accessory) satın aldıysanız *(bütün yazıcılarda sunulmamaktadır)* Toolbox kullanarak bu aracı çalıştırabilirsiniz.

HP Deskjet Toolbox'ı açmak için aşağıdaki yöntemlerden birini deneyin:

- **Başlat (Start) > Programs (Programlar) > hp deskjet series > hp deskjet series Toolbox** üzerine tıklayın
–veya–
- GörevElemanı (TaskAgent) üzerine sağ tıklayın ve **Toolbox'ı Aç (Open Toolbox)** seçeneğini seçin.



HP Deskjet Toolbox tarafından sunulan yardımcı programlar hakkında daha fazla bilgi için Toolbox'ı açıp fareyi bir seçeneğin üzerine getirip sağ tıklayarak **Bu Nedir? (What's This?)** iletişim kutusunu görüntüleyin. Seçilen araç hakkında daha fazla bilgi almak için **Bu Nedir? (What's This?)** üzerine tıklayın.

bir sorunun giderilmesi

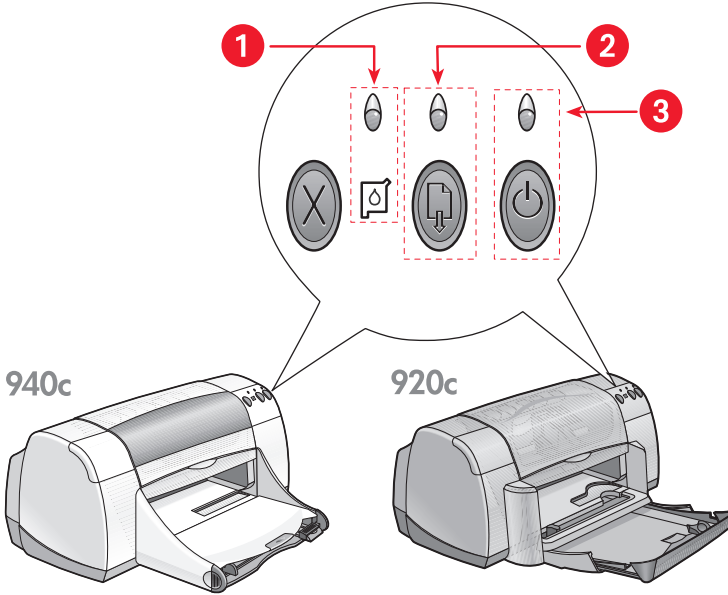
- yazıcının ışıkları yanıp sönüyor
- yazıcı basmıyor
- yazıcı çok yavaş basıyor
- baskı çıktısında sorunlar

yazıcının ışıkları yanıp sönüyor

- yanıp sönen ışıklar neyi belirtir
- baskı kartuşu durumu ışığı yanıp sönüyorsa
- devam et ışığı yanıp sönüyorsa
- güç ışığı yanıp sönüyorsa
- bütün ışıklar yanıp sönüyorsa

yanıp sönen ışıklar neyi belirtir

Yanıp sönen ışıklar yazıcının durumu hakkında bilgi verir.



1. Baskı Kartuşu Durumu ışığı ve sembolü
2. Devam Et ışığı ve düğmesi
3. Güç ışığı ve düğmesi

baskı kartuşu durumu ışığı yanıp sönüyorsa

üst kapak açık

Üst kapağı kapayın.

baskı kartuşuyla ilgili bir sorun olabilir

- Doğru baskı kartuşlarının takılı olduğunu kontrol edin.
- Baskı kartuşundaki mürekkebin azalmış olup olmadığını veya doğru takılıp takılmadığını kontrol edin.

Ayrıca bakınız:

[baskı kartuşlarının parça numaraları](#)
[baskı kartuşu durumunun kontrol edilmesi](#)

devam et ışığı yanıp sönüyorsa

yazıcıda kağıt bitmiş olabilir

1. Giriş tepsisine kağıt koyun.
2. Yazıcının ön tarafındaki **Devam Et** düğmesine basın.

kağıt sıkışmış olabilir

[Sorunu gidermek için aşağıdaki yönergeleri izleyin.](#)

yazıcı arkalı önlü bir belgenin ikinci yüzünü basmaya hazır olabilir

1. İkinci yüze baskı yapmak için ekrandaki yönergeleri izleyin.
Bu yönergeler arkalı önlü bir belgeyi elle bastığınız zaman görünür.
2. **Devam Et** düğmesine basın.

Ayrıca bakınız:

[elle iki yüze baskı](#)

güç ışığı yanıp sönüyorsa

yazıcı baskı yapmaya hazırlanıyor

Yazıcı tüm verileri aldığı zaman ışıkların yanıp sönmesi duracaktır.

bütün ışıklar yanıp sönüyorsa

yazıcıyı yeniden çalıştırmanız gerekebilir

1. Yazıcıyı kapatmak için **Güç** düğmesine basın ve yeniden çalıştırmak için tekrar **Güç** düğmesine basın.
Işıklar yanıp sönmeye devam ediyorsa adım 2'ye geçin.
2. Yazıcıyı kapatmak için **Güç** düğmesine basın.
3. Yazıcının fişini prizden çekin.
4. Yazıcının fişini prize takın.
Yazıcıyı çalıştırmak için **Güç** düğmesine basın.



Sorunlar devam ederse HP Müşteri Hizmeti ile temasa geçin.

yazıcı basmıyor

- kağıt yazıcıdan çıkmıyor
- USB bağlantısını kullanınca hata mesajı alınıyor
- kağıt sıkışıyor
- yazıcı çalışmaya başlamıyor

kağıt yazıcıdan çıkmıyor

Bu sorunu çözmek için aşağıdaki yönergeleri yerine getirin.

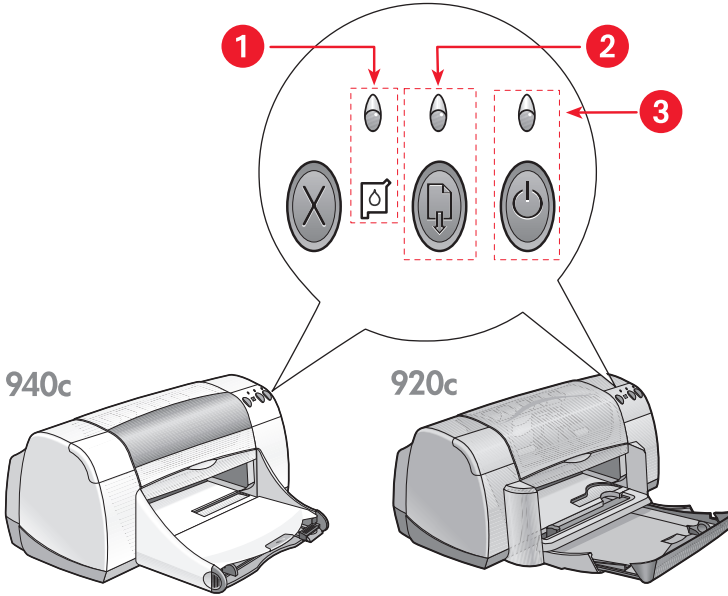
yazıcıyı kontrol edin

Aşağıdakilerin geçerli olduğunu kontrol edin:

1. Yazıcı bir güç kaynağına bağlı.
2. Kablo bağlantıları sağlam.
3. Yazıcı açık.
4. Yazıcının üst kapağı kapalı.
5. Katlanan Tepsi aşağı durumda (yazıcıda varsa).
6. Arka Erişim Kapağı yerinde.
7. Kağıt veya diğer baskı ortamları Giriş tepsisine doğru yerleştirilmiş.

yazıcının ışıklarını kontrol edin

- **Baskı Kartuşu Durumu** ışığı yanıp sönüyorsa, yazıcının kapağını kaldırıp baskı kartuşlarının doğru bir şekilde takıldığından emin olun.
- **Devam Et** ışığı yanıp sönüyorsa **Devam Et** düğmesine basın.
- **Güç** ışığı yanıp sönüyorsa yazıcıda bir baskı işlemi devam ediyor demektir.



1. Baskı Kartuşu Durumu ışığı ve sembolü
2. Devam Et ışığı ve düğmesi
3. Güç ışığı ve düğmesi

yazıcı yazılımını yeniden yükleyin

Daha fazla bilgi için *çabuk kurulum* posterine başvurun.

USB bağlantısı kullanınca hata mesajı alınıyor

“<USB bağlantı noktasının adı>'na yazarken bir hata oluştu (there was an error writing to <name of usb port>)” mesajı görüntüleniyor

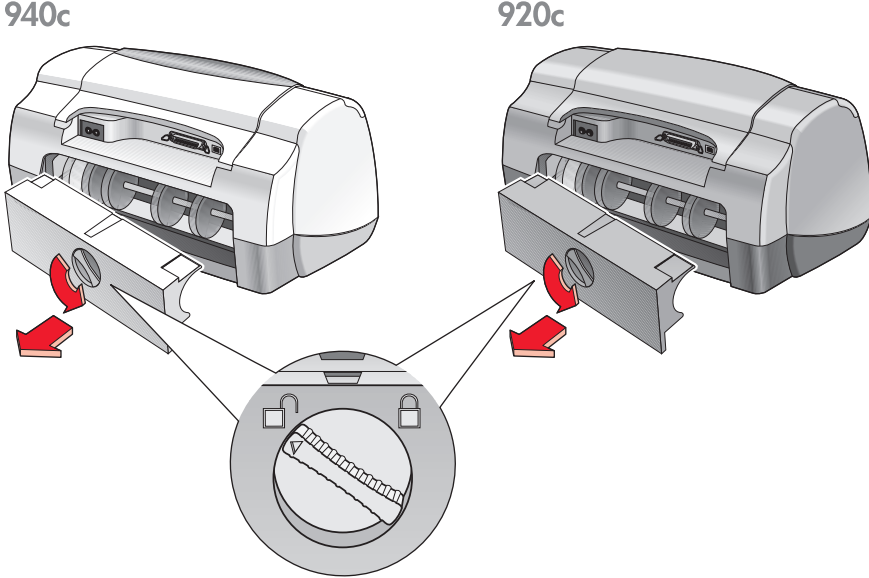
Yazıcı başka USB cihazlarıyla beraber bir USB merkezine bağlıysa doğru veri almıyor olabilir. Yazıcıyı doğrudan bilgisayarınızın USB bağlantı noktasına bağlayın.

kağıt sıkışıyor

1. Giriş ve Çıkış tepsilerindeki bütün kağıtları çıkarın.
2. Yazıcının ön tarafındaki **Devam Et** düğmesine basın.
3. Etiket baskısı yapıyorsanız etiketin yazıcıdan geçerken etiket tabakasından ayrılmadığından emin olun.

Kağıt sıkışması devam ediyorsa:

1. Arka Erişim Kapağının mandalını saat yönünün tersine doğru döndürerek kapağı çıkarın.



2. Kağıt sıkışmasını giderip Arka Erişim Kapağını yerine takın.
3. Kağıtları Giriş tepsisine geri koyun.
4. **Devam Et** düğmesine basın.
5. Belgeyi bastırın.

yazıcı çalışmaya başlamıyor

Yazıcı çok fazla miktarda güç çekiyor olabilir.

1. Elektrik kablosunu yazıcıdan çekin.
2. 10 saniye kadar bekleyin.
3. Elektrik kablosunu tekrar yazıcıya takın.

Yazıcıyı çalıştırmak için **Güç** düğmesine basın.



Sorunlar hala devam ediyorsa, HP Müşteri Desteği ile temasa geçin.

yazıcı çok yavaş basıyor

Yazıcının baskı hızı ve genel çalışma performansı değişik nedenlerden etkilenebilir:

- bilgisayar sistem gereksinmelerine sahip değil
- yazıcının yazılımı çok eski
- bazı USB kablo bağlantıları çakışıyor
- karmaşık belgeler, grafikler veya fotoğraflar basılıyor

bilgisayar sistem gereksinmelerine sahip değil

1. Bilgisayarın RAM ve işlemci hızlarını kontrol edin.
Daha fazla bilgi için [sistem gereksinmeleri](#) kısmına bakın.
2. Gereksiz tüm yazılım programlarını kapatın.
Aynı anda çok fazla sayıda yazılım programı çalışıyor olabilir.
3. Sabit diskinizin kapasitesini artırın.
Bilgisayarınızın sabit diskinde 100 MB'ın altında kullanılabilir yer kalmışsa yazıcının işlem süresi daha uzun sürer. Bilgisayarın sabit disk kapasitesinin yönetimi konusunda bilgi almak için Windows el kitabınıza başvurun.

yazıcının yazılımı çok eski

1. Kullanılan yazıcı sürücüsünü kontrol edin.
2. Yazıcınız için en son yazılım güncellemelerini indirmek için HP'nin web sitesine bağlanın. Web sitesi hakkında bilgi için *çabuk kurulum kılavuzuna* başvurun.

bazı USB kablo bağlantıları çakışıyor

Yazıcı başka USB cihazlarıyla beraber bir merkeze bağlanmışsa baskı çakışması olabilir. Çakışmayı gidermenin iki yöntemi vardır:

- Yazıcının USB kablosunu bir merkeze bağlamak yerine doğrudan bilgisayara bağlayın
–veya–
- Yazıcıyı merkeze bağlı tutun ama baskı yaparken diğer USB cihazlarını kullanmayın.

karmaşık belgeler, grafikler veya fotoğraflar basılıyor

Belgelerin En İyi (Best) modda basılması ve/veya içinde grafikler veya fotoğraflar bulunan belgelerin basılması yazıcıyı yavaşlatacaktır.

Aşağıdaki aşamaları izleyerek baskı hızını arttırabilirsiniz:

1. Kullandığınız yazılım programına bağlı olarak, baskı seçeneklerinizi seçmek için aşağıdaki yollardan birini izleyin:
 - Önce **Dosya (File) > Bastır (Print)** üzerine tıklayın sonra da **Özellikler'i (Properties)** seçin
–veya–
 - Önce **Dosya (File) > Baskı Ayarları (Print Setup)** üzerine tıklayın sonra da **Özellikler'i (Properties)** seçin
–veya–
 - Önce **Dosya (File) > Baskı (Print) > Ayarlar (Setup)** üzerine tıklayın sonra da **Özellikler'i (Properties)** seçin.
2. Önce **İleri (Advanced)** sekmesini sonra da **Düşük Bellek Modu (Low Memory Mode)** seçeneğini seçin.
3. Baskı veya Baskı Ayarları ekranına geri dönmek için **Tamam (OK)** üzerine tıklayın.
4. Belgenizi bastırmak için **Tamam (OK)** üzerine tıklayın.

Paralel kablo bağlantınız varsa Donanım ECP'yi (Geliştirilmiş Kapasiteler Bağlantı Noktası – Extended Capabilities Port) etkinleştirerek fotoğraf baskı hızını arttırabilirsiniz. Bunu yapmak için:

1. Aşağıdaki yöntemlerden birini kullanarak HP Deskjet Toolbox'ı açın:
 - Önce **Başlat (Start)** sonra da > **Programlar (Programs)** > **hp deskjet series** > **hp deskjet series Toolbox** üzerine tıklayın –veya–
 - **GörevElemanı (TaskAgent)** üzerine sağ tıklayıp **Toolbox'ı Aç (Open Toolbox)** seçeneğini seçin.
2. **Yapılandırma (Configuration)** sekmesine tıklayın ve **Donanım ECP'yi Kullanmayı Dene (Attempt to Use Hardware ECP)** üzerine tıklayın.
3. **Uygula (Apply)** üzerine tıklayın.
4. Fotoğrafi bastırın.

Ayrıca bakınız:

[fotoğrafların basılması](#)



Sorunlar hala devam ediyorsa, HP Müşteri Desteği ile temasa geçin.

baskı ıktısında sorunlar

- sayfalar boş basılıyor
- belge basılırken ortaya hizalanmıyor veya eğik ıkıyor
- belgenin bazı kısımları eksik veya yanlış yere basılıyor
- baskı ıktısı yeni baskı ayarlarını göstermiyor
- fotoğraflar doğru basılmıyor
- pankartlar doğru basılmıyor

sayfalar boş basılıyor

Yazıcı, içinde metin ya da görüntü olmayan sayfalar basıyorsa nedenleri şunlar olabilir:

- Baskı kartuşlarının biri ya da her ikisi bitmiş
- Plastik koruyucu şerit baskı kartuşundan çıkarılmamış
- Gelen bir faks mesajı basılıyor

baskı kartuşlarını kontrol edin

1. Baskı Kartuşu Durumu simgelerine göz atmak için yazıcının üst kapağını kaldırın.
2. Baskı kartuşu bitmişse yenisini takın.
3. Koruyucu plastik şerit hala baskı kartuşuna takılıysa çıkarın.

Ayrıca bakınız:

[baskı kartuşu durumunun kontrol edilmesi](#)

[baskı kartuşlarının deęiştirilmesi](#)

bir faks dosyasının grafik formatında saklanması

1. Faksı bir .tif dosya adı altında grafik formatında saklayın.
2. Grafikleri kelime işlem belgesine yerleştirin.
3. Belgeyi saklayın.
4. Belgeyi kelime işlemci programdan bastırın.

belge basılırken ortaya hizalanmıyor veya eğik çıkıyor

1. Kağıdın Giriş tepsisine doğru olarak yerleştirildiğinden emin olun.
2. Kağıt kılavuzlarının iyice kağıda yaslandığından emin olun.
3. Belgeyi yeniden basın.

belgenin bazı kısımları eksik veya yanlış yere basılıyor

Kağıt yönünü, kağıt boyutunu, baskı marjinlerini ve diğer seçenekleri yeniden ayarlamak için aşağıdaki yönergeleri izleyin:

1. Kullandığınız yazılım programına bağlı olarak, baskı özellikleri kutusunu açmak için aşağıdaki yollardan birini izleyin:
 - Önce **Dosya (File) > Bastır (Print)** üzerine tıklayın sonra da **Özellikler'i (Properties)** seçin
–veya–
 - Önce **Dosya (File) > Baskı Ayarları (Print Setup)** üzerine tıklayın sonra da **Özellikler'i (Properties)** seçin
–veya–
 - Önce **Dosya (File) > Baskı (Print) > Ayarlar (Setup)** üzerine tıklayın sonra da **Özellikler'i (Properties)** seçin.
2. **Ayarlar (Setup)** sekmesini seçin, sonra da belgeniz için uygun kağıt boyutunun seçildiğinden emin olmak için kontrol edin.
İstedığınız kağıt listede yoksa bir özel kağıt boyutları seçin.
3. Marjinlerin basılabilir alanın içinde olduğundan emin olun. Metinlerin ve grafiklerin kağıda sığacak şekilde ölçeklenmesi gerekiyorsa Ayarlar sekmesinden **Sayfaya Sığdır (Scale to Fit)** seçeneğini seçin.
4. **Özellikler (Features)** sekmesinden aşağıdaki seçenekleri onaylayın:
 - **Kağıt Yönü (Orientation)**: Uygun kağıt yönünü seçin
 - **Uygunsa Poster Baskısı (Poster Printing)**: Seçeneğini kaldırın
5. Baskı veya Baskı Ayarları ekranına geri dönmek için **Uygula (Apply) > Tamam (OK)** üzerine tıklayın.
6. Belgenizi yeniden basmak için **Tamam (OK)** üzerine tıklayın.

baskı çıktısı yeni baskı ayarlarını göstermiyor

Yazıcının varsayılan ayarları yazılım uygulamasının baskı ayarlarından farklı olabilir. Yazılım uygulamasından gerekli baskı ayarlarını seçin.

fotoğraflar doğru basılmıyor

1. Fotoğraf kağıdının Giriş tepsisine baskı yüzü aşağı gelecek şekilde yerleştirildiğinden emin olun.
2. Kağıdı duruncaya kadar içeri doğru itin.
3. Kağıt kılavuzlarını kağıtların kenarına iyice yaslanacak şekilde kaydırın ve Giriş tepsisini içeri itin.
4. Kullandığınız yazılım programına bağlı olarak, baskı seçeneklerinizi seçmek için aşağıdaki yollardan birini izleyin:
 - Önce **Dosya (File) > Bastır (Print)** üzerine tıklayın sonra da **Özellikler'i (Properties)** seçin
–veya–
 - Önce **Dosya (File) > Baskı Ayarları (Print Setup)** üzerine tıklayın sonra da **Özellikler'i (Properties)** seçin
–veya–
 - Önce **Dosya (File) > Baskı (Print) > Ayarlar (Setup)** üzerine tıklayın sonra da **Özellikler'i (Properties)** seçin.
5. Ayarlar sekmesinden aşağıdaki seçenekleri onaylayın:
 - **Baskı Kalitesi (Print Quality): En İyi (Best)**
 - **Kağıt Türü (Paper Type):** Uygun fotoğraf kağıdı
 - **Fotoğraf Kağıdına Baskı (Photo Paper Printing): PhotoREt. 2400 x 1200 dpi** çözünürlükte baskı yapıyorsanız baskı süresi daha uzun olacaktır ve sabit diskte en az 400 MB boş yer olması gerekir.
6. **Özellikler (Features)** sekmesinden aşağıdaki seçenekleri onaylayın:
 - **İki Yüze Baskı (Two-Sided Printing):** İşaretsiz değil
 - **Kopya Adedi (Copies):** En fazla 20 adet
7. Renk, mürekkep miktarı veya kuruma süresi üzerinde değişiklik yapmak istiyorsanız **İleri (Advanced)** sekmesini seçin.
8. Baskı veya Baskı Ayarları ekranına geri dönmek için **Uygula (Apply) > Tamam (OK)** üzerine tıklayın.
9. Fotoğrafı tekrar bastırmak için **Tamam (OK)** üzerine tıklayın.

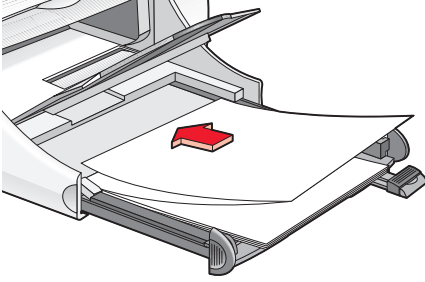


Eğer fotoğraflarınız çok yavaş olarak basılıyorsa HP Deskjet Toolbox'ta bulunan [Donanım ECP'yi](#) (Geliştirilmiş Kapasiteler Bağlantı Noktası – Extended Capabilities Port) etkinleştirerek fotoğraf baskı hızını arttırmanız mümkündür. Bu seçeneği sadece paralel kablo bağlantısı olan yazıcılarda kullanabilirsiniz.

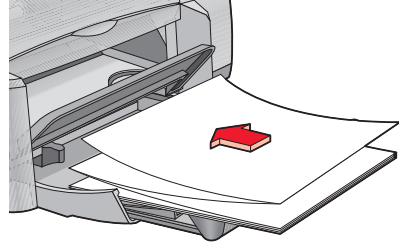
pankartlar doğru basılmıyor

1. Çıkış tepsisinin yukarı konumda olduğundan emin olun.
Çıkış tepsisinin pankart baskısı sırasında yukarı konumda kalması gerekir.
2. Pankart kağıdını ekli olmayan kenarı destenin üst tarafına gelecek şekilde Giriş tepsisine koyun.

940c



920c



3. Pankart kağıdının yazıcıya ilk giren kenarını duruncaya kadar Giriş tepsisine itin. Giriş tepsisinin içeri itilmiş olduğundan emin olun.
4. Kullandığınız yazılım programına bağlı olarak, baskı seçeneklerinizi seçmek için aşağıdaki yollardan birini izleyin:
 - Önce **Dosya (File) > Bastır (Print)** üzerine tıklayın sonra da **Özellikler'i (Properties)** seçin
–veya–
 - Önce **Dosya (File) > Baskı Ayarları (Print Setup)** üzerine tıklayın sonra da **Özellikler'i (Properties)** seçin
–veya–
 - Önce **Dosya (File) > Baskı (Print) > Ayarlar (Setup)** üzerine tıklayın sonra da **Özellikler'i (Properties)** seçin.
5. **Ayarlar (Setup)** sekmesini seçin:
 - **Pankart Baskısı (Banner Printing)** seçeneğinin işaretli olduğundan emin olun.
 - Kağıt türü olarak **Pankart Kağıdı (Banner) (Letter 216 x 279 mm)** veya **Pankart Kağıdı (Banner) (A4 210 x 297 mm)** seçildiğinden emin olun.

6. Baskı veya Baskı Ayarları ekranına geri dönmek için **Uygula (Apply)** > **Tamam (OK)** üzerine tıklayın.
7. Pankartı bastırmak için **Tamam (OK)** üzerine tıklayın.
8. Baskı sırasında sayfaların ucunda boşluk meydana geliyorsa yazıcı yazılımının doğru çalıştığından emin olmak için kontrol edin.
Sürüm Notları bazı yazılım programları kullanırken karşılaşılan pankart baskısı sorunları hakkında bilgi sunmaktadır. Bu bilgilere göz atmak için **Başlat (Start)** > **Programlar (Programs)** > **hp deskjet series** > **Sürüm Notları (Release Notes)** üzerine tıklayın.



Sorunlar hala devam ediyorsa, HP Müşteri Desteği ile temasa geçin.

ürün özellikleri

- hp deskjet 948c series yazıcılar için ürün özellikleri
- hp deskjet 940c series yazıcılar için ürün özellikleri
- hp deskjet 920c series yazıcılar için ürün özellikleri
- minimum baskı marjinleri
- sistem gereksinimleri

hp deskjet 948c series yazıcılar için ürün özellikleri

hp deskjet 948c model no. C6431D

siyah metin baskı hızı

Taslak (Draft): Dakikada 12 sayfa

renkli grafikleri olan metin baskı hızı

Taslak (Draft): Dakikada 10 sayfa

siyah truetype metin çözünürlüğü (kağıt türüne bağlı olarak)

Taslak (Draft): 300 x 300 dpi

Normal: 600 x 600 dpi

En İyi (Best): 600 x 600 dpi

renk çözünürlüğü (kağıt türüne bağlı olarak)

Taslak (Draft): 300 x 300 dpi + PhotoREt

Normal: 600 x 600 dpi + PhotoREt

En İyi (Best): 600 x 600 dpi + PhotoREt

fotoğraf kağıdına baskı çözünürlüğü

PhotoREt

2400 x 1200 dpi

baskı teknolojisi

Gerektiği Kadar Akıtan termal mürekkep püskürtücü baskı

yazılım uyumluluğu

MS Windows uyumlu (95, 98, Me, 2000 ve NT 4.0)

MS-DOS yazılım programları

görev dönemi

Ayda 2.000 sayfa

bellek

2 MB dahili RAM

düğmeler/ışıklar

İptal Düğmesi

Baskı Kartuşu Durumu Işığı

Devam Et Düğmesi ve Işığı

Güç Düğmesi ve Işığı

g/ç arayüzü

1284-B türü fişli IEEE-1284- uyumlu Centronics paralel kablo
USB (Universal Serial Bus) 1.1 uyumlu

boyutlar

440 mm genişlik x 196 mm yükseklik x 400 mm derinlik (Katlanan tepsi kağıtla dolu ve aşağı konumdayken) ve 250 mm derinlik (Katlanan tepsi yukarı konumdayken)

ağırlığı

5,72 kg (baskı kartuşları takılı değilken)

çalıştırma ortamı

Maksimum çalıştırma koşulları:

Isı: 5 ile 40° C arasında

Nem: % 15 ile 80 RH arasında, yoğunlaşmayan

En iyi kalitede baskı için önerilen çalıştırma koşulları:

Isı: 15 ile 35° C arasında

Nem: % 20 ile 80 RH arasında, yoğunlaşmayan

Depolama Koşulları:

Isı: -40 ile 60° C arasında

güç tüketimi

Kapalıyken en fazla 2 vat
Baskı yapmıyorken ortalama 4 vat
Baskı sırasında ortalama 40 vat

güç gereksinimleri

Giriş Voltajı: 100 ile 240 Vac arasında (% ± 10)
Giriş Frekansı: 50/60 Hz (+3 Hz)
Dünya çapındaki AC gerilim ve frekans aralıklarına otomatik olarak uyum sağlar.

açıklanan gürültü düzeyi oranları ISO 9296 yönetmeliğine uygundur

Ses gücü düzeyi, LWAd (1B=10 dB):

Normal moddayken 5,9 dB

Ses Basıncı Düzeyi, LpAm (bekleme konumlarında):

Normal moddayken 46 dB

hizalanma

Dikey:

normal modda +/- 0,058 mm/mm

Kayma Oranı:

Düz kağıtta +/- 0,152 mm/mm

hp asetat kağıtlarında (hp transparency films) +/- 0,254 mm/mm

ortam ağırlığı

Kağıt:

U.S. Letter 60 ile 90 g/m² arasında

Legal 75 ile 90 g/m² arasında

Zarflar: 75 ile 90 g/m² arasında

Kartlar: En fazla 200 g/m² arasında

Pankart Kağıdı: 60 ile 90 g/m²

baskı ortamı kullanımı

Giriş tepsisi kapasitesi:

Düz kağıt sayfalar: 100 sayfaya kadar

Pankartlar: 20 tabakaya kadar

Zarflar: 15 zarfa kadar

Tebrik Kartları: 5 karta kadar

Etiketler: 20 etiket tabakasına kadar (sadece U.S. Letter veya A4-boyutta kağıtlar kullanın)

Fotoğraf Kağıdı: 20 tabakaya kadar

Kartoteksler: 30 karta kadar

Asetatlar: 25 tabakaya kadar

Çıkış tepsisi kapasitesi:

Taslak (Draft): 35 sayfaya kadar

Normal: 50 sayfaya kadar

En İyi (Best): 50 sayfaya kadar

ortam boyutu

Kağıt:

U.S. Letter 216 x 279 mm

Legal 216 x 356 mm

Executive 184 x 279 mm

A4 210 x 297 mm

A5 148 x 210 mm

B5-JIS 182 x 257 mm

Kullanıcı tarafından ayarlanan boyutlar:

Genişlik 77 ile 216 mm arasında

Uzunluk 127 ile 356 mm arasında

Pankart:

U.S. Letter 216 x 279 mm

A4 210 x 297 mm

Zarflar:

U.S. No. 10 103 x 241 mm

Davetiyeler A2 111 x 146 mm

DL 220 x 110 mm

C6 114 x 162 mm

Kartoteks/Tebrik Kartları:

76 x 127 mm

102 x 152 mm

127 x 203 mm

A6 Kart: 105 x 148,5 mm

Japon Hagaki Kartpostal: 100 x 148 mm

Etiketler:

U.S. Letter 216 x 279 mm

A4 210 x 297 mm

Asetatlar:

U.S. Letter 216 x 279 mm

A4 210 x 297 mm

Fotoğraf kağıdı (ayrılabilen): 102 x 152 mm

baskı kartuşları

Siyah: HP 6615A Series veya HP No. 15

Üç renkli: HP C6578 Series veya HP No. 78

hp deskjet 940c series yazıcılar için ürün özellikleri

hp deskjet 940cxi model no. C6431A
hp deskjet 940cse model no. C6431B
hp deskjet 940cvr model no. C6431E

siyah metin baskı hızı

Taslak (Draft): Dakikada 12 sayfa

renkli grafiklerle karışık metin baskı hızı

Taslak (Draft): Dakikada 10 sayfa

siyah truetype metin çözünürlüğü (kağıt türüne bağlı olarak)

Taslak (Draft): 300 x 300 dpi
Normal: 600 x 600 dpi
En İyi (Best): 600 x 600 dpi

renk çözünürlüğü (kağıt türüne bağlı olarak)

Taslak (Draft): 300 x 300 dpi + PhotoREt
Normal: 600 x 600 dpi + PhotoREt
En İyi (Best): 600 x 600 dpi + PhotoREt

fotoğraf kağıdına baskı çözünürlüğü

PhotoREt
2400 x 1200 dpi

baskı teknolojisi

Gerektiği Kadar Akıtan termal mürekkep püskürtücü baskı

yazılım uyumluluğu

MS Windows uyumlu (95, 98, Me, 2000 ve NT 4.0)
MS-DOS yazılım programları

görev dönemi

Ayda 2.000 sayfa

bellek

2 MB dahili RAM

düğmeler/ışıklar

İptal Düğmesi

Baskı Kartuşu Durumu Işığı

Devam Et Düğmesi ve Işığı

Güç Düğmesi ve Işığı

g/ç arayüzü

1284-B türü fişli IEEE-1284- uyumlu Centronics paralel kablo
USB (Universal Serial Bus) 1.1 uyumlu

boyutlar

440 mm genişlik x 196 mm yükseklik x 370 mm derinlik

ağırlığı

5,9 kg (baskı kartuşları takılı değilken)

çalıştırma ortamı

Maksimum çalıştırma koşulları:

Isı: 5 ile 40° C arasında

Nem: % 15 ile 80 RH arasında, yoğunlaşmayan

En iyi kalitede baskı için önerilen çalıştırma koşulları:

Isı: 15 ile 35° C arasında

Nem: % 20 ile 80 RH arasında, yoğunlaşmayan

Depolama Koşulları:

Isı: -40 ile 60° C arasında

güç tüketimi

Kapalıyken en fazla 2 vat
Baskı yapmıyorken ortalama 4 vat
Baskı sırasında ortalama 40 vat

güç gereksinimleri

Giriş Voltajı: 100 ile 240 Vac arasında (% ± 10)
Giriş Frekansı: 50/60 Hz (+3 Hz)
Dünya çapındaki AC gerilim ve frekans aralıklarına otomatik olarak uyum sağlar.

açıklanan gürültü düzeyi oranları ISO 9296 yönetmeliğine uygundur

Ses gücü düzeyi, LWAd (1B=10 dB):

Normal moddayken 5,9 dB

Ses Basıncı Düzeyi, LpAm (bekleme konumlarında):

Normal moddayken 46 dB

hizalanma

Dikey:

Normal modda +/- 0,058 mm/mm

Kayma Oranı:

Düz kağıtta +/- 0,152 mm/mm

hp asetat kağıtlarında +/- 0,254 mm/mm

ortam ağırlığı

Kağıt:

U.S. Letter 60 ile 90 g/m² arasında

Legal 75 ile 90 g/m² arasında

Zarflar: 75 ile 90 g/m² arasında

Kartlar: En fazla 200 g/m² arasında

Pankart Kağıdı: 60 ile 90 g/m²

baskı ortamı kullanımı

Giriş tepsisi kapasitesi:

Düz kağıt sayfalar: 150 sayfaya kadar
Pankartlar: 20 tabakaya kadar
Zarflar: 15 zarfa kadar
Tebrik Kartları: 5 karta kadar
Etiketler: 20 etiket tabakasına kadar (sadece U.S. Letter veya A4-boyutta kağıtlar kullanın)
Fotoğraf Kağıdı: 20 tabakaya kadar
Kartoteksler: 45 karta kadar
Asetatlar: 30 tabakaya kadar

Çıkış tepsisi kapasitesi:

Taslak (Draft): 35 sayfaya kadar
Normal: 50 sayfaya kadar
En İyi (Best): 50 sayfaya kadar

ortam boyutu

Kağıt:

U.S. Letter 216 x 279 mm
Legal 216 x 356 mm
Executive 184 x 279 mm
A4 210 x 297 mm
A5 148 x 210 mm
B5-JIS 182 x 257 mm

Kullanıcı tarafından ayarlanan boyutlar:

Genişlik 77 ile 216 mm arasında
Uzunluk 127 ile 356 mm arasında

Pankart:

U.S. Letter 216 x 279 mm
A4 210 x 297 mm

Zarflar:

U.S. No. 10 103 x 241 mm
Davetiyeler A2 111 x 146 mm
DL 220 x 110 mm
C6 114 x 162 mm

Kartoteks/Tebrik Kartları:

76 x 127 mm
102 x 152 mm
127 x 203 mm

A6 Kartlar: 105 x 148,5 mm

Japon Hagaki Kartpostal: 100 x 148 mm

Etiketler:

U.S. Letter 216 x 279 mm
A4 210 x 297 mm

Asetatlar:

U.S. Letter 216 x 279 mm
A4 210 x 297 mm

Fotoğraf kağıdı (ayrılabilen): 102 x 152 mm

baskı kartuşları

Siyah: HP 6615A Series veya HP No. 15
Üç renkli: HP C6578 Series veya HP No. 78

hp deskjet 920c series yazıcılar için ürün özellikleri

hp deskjet 920cxi model no. C6430A

hp deskjet 920cse model no. C6430B

hp deskjet 920cvr model no. C6430E

siyah metin baskı hızı

Taslak (Draft): Dakikada 9 sayfa

renkli grafiklerle karışık metin baskı hızı

Taslak (Draft): Dakikada 7,5 sayfa

siyah truetype metin çözünürlüğü (kağıt türüne bağlı olarak)

Taslak (Draft): 300 x 300 dpi

Normal: 600 x 600 dpi

En İyi (Best): 600 x 600 dpi

renk çözünürlüğü (kağıt türüne bağlı olarak)

Taslak (Draft): 300 x 300 dpi + PhotoREt

Normal: 600 x 600 dpi + PhotoREt

En İyi (Best): 600 x 600 dpi + PhotoREt

fotoğraf kağıdına baskı çözünürlüğü

PhotoREt

2400 x 1200 dpi

baskı teknolojisi

Gerektiği Kadar Akıtan termal mürekkep püskürtücü baskı

yazılım uyumluluğu

MS Windows uyumlu (95, 98, Me, 2000 ve NT 4.0)

MS-DOS yazılım programları

görev dönemi

Ayda 1.000 sayfa

bellek

2 MB dahili RAM

düğmeler/işıklar

İptal Düğmesi

Baskı Kartuşu Durumu Işığı

Devam Et Düğmesi ve Işığı

Güç Düğmesi ve Işığı

g/ç arayüzü

1284-B türü fişli IEEE-1284- uyumlu Centronics paralel kablo

Universal Serial Bus 1.1 uyumlu

boyutlar

440 mm genişlik x 196 mm yükseklik x 400 mm derinlik (Katlanan tepsi kağıtla dolu ve aşağı konumdayken) ve 250 mm derinlik (Katlanan tepsi yukarı konumdayken)

ağırlığı

5,72 kg (baskı kartuşları takılı değilken)

çalıştırma ortamı

Maksimum çalıştırma koşulları:

Isı: 5 ile 40° C arasında

Nem: % 15 ile 80 RH arasında, yoğunlaşmayan

En iyi kalitede baskı için önerilen çalıştırma koşulları:

Isı: 15 ile 35° C arasında

Nem: % 20 ile 80 RH arasında, yoğunlaşmayan

Depolama Koşulları:

Isı: -40 ile 60° C arasında

güç tüketimi

Kapalıyken en fazla 2 vat
Baskı yapmıyorken ortalama 4 vat
Baskı sırasında ortalama 40 vat

güç gereksinimleri

Giriş Voltajı: 100 ile 240 Vac arasında (% ± 10)
Giriş Frekansı: 50/60 Hz (+3 Hz)
Dünya çapındaki AC gerilim ve frekans aralıklarına otomatik olarak uyum sağlar.

açıklanan gürültü düzeyi oranları ISO 9296 yönetmeliğine uygundur

Ses gücü düzeyi, LWAd (1B=10 dB):

Normal moddayken 5,9 dB

Ses Basıncı Düzeyi, LpAm (bekleme konumlarında):

Normal moddayken 46 dB

hizalanma

Dikey:

Normal modda +/- 0,058 mm/mm

Kayma Oranı:

Düz kağıtta +/- 0,152 mm/mm

hp asetat kağıtlarında (hp transparency films) +/- 0,254 mm/mm

ortam ağırlığı

Kağıt:

U.S. Letter 60 ile 90 g/m² arasında

Legal 75 ile 90 g/m² arasında

Zarflar: 75 ile 90 g/m² arasında

Kartlar: En fazla 200 g/m² arasında

Pankart Kağıdı: 60 ile 90 g/m²

baskı ortamı kullanımı

Giriş tepsisi kapasitesi:

Düz kağıt sayfalar: 100 sayfaya kadar
Pankartlar: 20 tabakaya kadar
Zarflar: 15 zarfa kadar
Tebrik Kartları: 5 karta kadar
Etiketler: 20 etiket tabakasına kadar (sadece U.S. Letter veya A4-
boyutta kağıtlar kullanın)
Fotoğraf Kağıdı: 20 tabakaya kadar
Kartoteksler: 30 karta kadar
Asetatlar: 25 tabakaya kadar

Çıkış tepsisi kapasitesi:

Taslak (Draft): 35 sayfaya kadar
Normal: 50 sayfaya kadar
En İyi (Best): 50 sayfaya kadar

ortam boyutu

Kağıt:

U.S. Letter 216 x 279 mm
Legal 216 x 356 mm
Executive 184 x 279 mm
A4 210 x 297 mm
A5 148 x 210 mm
B5-JIS 182 x 257 mm

Kullanıcı tarafından ayarlanan boyutlar:

Genişlik 77 ile 216 mm arasında
Uzunluk 127 ile 356 mm arasında

Pankart:

U.S. Letter 216 x 279 mm
A4 210 x 297 mm

Zarflar:

U.S. No. 10 103 x 241 mm
Davetiyeler A2 111 x 146 mm
DL 220 x 110 mm
C6 114 x 162 mm

Kartoteks/Tebrik Kartları:

76 x 127 mm
102 x 152 mm
127 x 203 mm

A6 Kartlar: 105 x 148,5 mm

Japon Hagaki Kartpostal: 100 x 148 mm

Etiketler:

U.S. Letter 216 x 279 mm
A4 210 x 297 mm

Asetatlar:

U.S. Letter 216 x 279 mm
A4 210 x 297 mm

Fotoğraf kağıdı (ayrılabilen): 102 x 152 mm

baskı kartuşları

Siyah: HP 66**15A** Series veya HP No. 15
Üç renkli: HP C65**78** Series ve HP No. 78

minimum baskı marjinleri

Yazıcı, sayfanın belli bir kısmının dışına baskı yapamaz. Genel ortam türleri için kullanılan minimum baskı marjinleri aşağıda sunulmaktadır.

A4 kağıt

Sol ve Sağ Marjinler: 3,4 mm

Üst Marjin: 1,8 mm

Alt Marjin: 11,7 mm

letter, legal ve executive kağıt

Sol ve Sağ Marjinler: 6,4 mm

Üst Marjin: 1,8 mm

Alt Marjin: 11,7 mm

A5, B5 ve kullanıcı tarafından tanımlanan marjinler

Sol ve Sağ Marjinler: 3,2 mm

Üst Marjin: 1,8 mm

Alt Marjin: 11,7 mm

kartoteks kartı (76 x 127 mm, 102 x 152 mm, 127 x 203 mm ve A6)

Sol ve Sağ Marjinler: 3,2 mm

Üst Marjin: 1,8 mm

Alt Marjin: 11,7 mm

Hagaki kartpostallar

Sol ve Sağ Marjinler: 3,2 mm

Üst Marjin: 1,8 mm

Alt Marjin: 11,7 mm

zarflar

Sol ve Sağ Marjinler: 3,2 mm

Üst Marjin: 1,8 mm

Alt Marjin: 11,7 mm

pankartlar - A4 (210 x 297 mm)

Sol ve Sađ Marjinler: 3,4 mm

Üst Marjin: 0,0 mm

Alt Marjin: 0,0 mm

pankartlar - letter (216 x 279 mm)

Sol ve Sađ Marjinler: 6,4 mm

Üst Marjin: 0,0 mm

Alt Marjin: 0,0 mm

yırtılıp atılan kenarlı fotoğraf kađıdı

Sol ve Sađ Marjinler: 3,2 mm

Üst Marjin: 3,2 mm

Alt Marjin: 3,2 mm

sistem gereksinimleri

Bilgisayarınızın en az řu gereksinimlere sahip olması gerekir:

Windows

Microsoft Windows 2000

Minimum İşlemci Hızı: Pentium 133 MHz

Gerekli RAM: 64 MB

Sabit Diskte Gerekli Boş Yer: 40 MB*

Microsoft Windows 95, 98, Me veya NT 4.0

Minimum İşlemci Hızı: Pentium 66 MHz

Gerekli RAM: 32 MB

Sabit Diskte Gerekli Boş Yer: 40 MB*

MS-DOS

sürüm 3.3 veya daha yüksek

Minimum İşlemci Hızı: 486 İşlemci

Gerekli RAM: 4 MB

Sabit Diskte Gerekli Boş Yer: 5 MB*

*Fotoğraflar basıyorsanız sabit diskinizde en az 100 MB boş yer olması gerekir. 2400 x 1200 dpi çözünürlükte baskı yapıyorsanız sabit diskinizde en az 400 MB boş yer olması gerekir.

dizin

a

akım deęişmelerine karşı koruma kutusu **8**

Arka Erişim Kapağında

Devam Et ışığı yanıp sönüyor **75**

sorun giderme **79**

asetat baskısı **29**

b

baskı

asetatlar **29**

yönergeleri **30**

düz kağıda

yönergeleri **22**

elle iki yüze **49**

yönergeleri **52**

etiketler **31**

yönergeleri **31, 32**

fotoğraflar **36**

yönergeleri **38**

kartoteksler **33**

yönergeleri **35**

kartvizitler **33**

yönergeleri **35**

kumaşa transferler **47**

yönergeleri **48**

küçük ortamlar **33**

yönergeleri **35**

legal kağıt **22**

letter kağıdı **20**

özel kağıt boyutları **53**

pankartlar **44**

yönergeleri **46**

posterler **42**

yönergeleri **43**

tebrik kartları **39**

yönergeleri **41**

ters görüntü **48**

zarflar

bir deste **26**

bir deste zarf bastırmak için

yönergeler **28**

tek **24**

tek zarf baskısı için yönergeler **25**

Windows 95, 98, Me, 2000, NT **18**

baskı ayarları

deęiştirilmesi **15**

varsayılan **14**

varsayılan baskı ayarları kutusu **15**

baskı çıktısı sorunları **84**

baskı hızı

artıyor **38**

fotoğrafların basılması **86**

arttırılması

PhotoREt **37**

deskjet 920c series **100**

deskjet 940c series **95**

deskjet 948c series **90**

renkli çizimleri olan metin

deskjet 920c series **100**

deskjet 940c series **95**

deskjet 948c series **90**

siyah metin

deskjet 920c series **100**

deskjet 940c series **95**

deskjet 948c series **90**

yazıcı çok yavaş basıyor **81**

baskı kalitesi **15**

baskı kartuşlarının hizalanması **62**

baskı kartuşlarının temizlenmesi

elle **64**

otomatik **63**

baskı kartuşu
bakım **69**
bakır temas noktaları **61**
bozuk **58**
değiştirme **59**
 baskı çıktısı sorunlarının
 giderilmesi **84**
depolama **69**
doldurulması **68**
 garanti dışı **68**
durum **57**
durum simgeleri **57**
durumun kontrol edilmesi **57**
eksik **58**
hizalama **62**
mürekkep az
 Baskı Kartuşu Durumu ışığı **56**
 Baskı Kartuşu durumu simgesi **58**
mürekkep püskürtücüler **61**
ne zaman temizlenmeli **63**
parça numaraları **70**
pisliklerin temizlenmesi **64, 65**
sorunların giderilmesi **58**
temizleme **71**
 elle **64**
 otomatik **63**
uyarı mesajları **16**
yanlış takılı **58**
Baskı Kartuşu Durumu ışığı **56**
 kartuşun doğruluğunun kontrol
 edilmesi **61**
Baskı Kartuşu Durumu simgeleri **57**
baskı kartuşu yuvası **59**
 temizleme **66**
baskı kartuşunun doldurulması **68**
baskı marjinleri **105**
baskı özellikleri **7**
baskı özellikleri kutusu
 GörevElemanı (TaskAgent) kullanarak
 açılması **15**
baskı teknolojisi
 deskjet 920c series **100**
 deskjet 940c series **95**
 deskjet 948c series **90**
belgenin bir kısmı eksik **85**

bellek
 deskjet 920c series **101**
 deskjet 940c series **96**
 deskjet 948c series **91**
bilgi elde etmek **3**
bilgi, elde etmek **3**
bir deste zarf **26**
bloknöt (tablet) ciitleme **52**
boyutlar
 deskjet 920c series **101**
 deskjet 940c series **96**
 deskjet 948c series **91**
Bu Nedir? (What's This?) yardım
 özelligi **3**
 nasıl bulunur **6**
c
ciitleme
 bloknöt (tablet) **52**
 kitap (book) **51**
ç
çabuk kurulum kılavuzu **3**
çabuk kurulum posterisi **3**
çalıştırma ortamı
 deskjet 920c series **101**
 deskjet 940c series **96**
 deskjet 948c series **91**
Çıkış Tepsisi
 kullanılması **11**
 ne işe yarar **8**
Çıkış tepsisi uzantısı **12**
çizgiler veya noktalar eksik **63**
d
dijital fotoğraflar **38**
Donanım ECP **86**
 fotoğrafların basılması **38**
 karmaşık belgelerin basılması **83**
 paralel kablo bağlantısı **86**
düğmeler
 deskjet 920c series **101**
 deskjet 940c series **96**
 deskjet 948c series **91**
Devam Et **8**
Güç **8**
İptal **7**

Düşük Bellek Modu **82**
yazıcı özellikleri kutusu **19**

e
elle iki yüze baskı
nasıl basılır **49**
etiket baskısı **31**

f
fare simgesi **6**
fotoğraf baskısı **36**
fotoğraf kağıdı
fotoğraf baskısı **37**
fotoğraf baskısı sorunları **86**
fotoğraf kağıdına baskı çözünürlüğü
deskjet 920c series **100**
deskjet 940c series **95**
deskjet 948c series **90**
fotoğraf kalitesi **2**
fotoğraflar yanlış basılıyor **86**

g
Geliştirilmiş Kapasiteler Bağlantı Noktası
(ECP) **86**
fotoğrafların basılması **38**
 karmaşık belgelerin basılması **83**
Giriş Tepsisi
kullanılması **10**
ne işe yarar **8**
görev çubuğu simgesi
GörevElemanı (TaskAgent) **15**
görev dönemi
deskjet 920c series **101**
deskjet 940c series **96**
deskjet 948c series **90**
GörevElemanı (TaskAgent) **14**
GörevElemanı (TaskAgent)
kısayolları **15**
GörevElemanı'nın (TaskAgent)
kapatılması ve açılması **15**
güç tüketimi
deskjet 920c series **102**
deskjet 940c series **97**
deskjet 948c series **92**
gürültü çıkarma
deskjet 920c series **102**
deskjet 940c series **97**
deskjet 948c series **92**

h
hizalanma
deskjet 920c series **102**
deskjet 940c series **97**
deskjet 948c series **92**
HP Deskjet Toolbox
açılması **71**
baskı kartuşlarının hizalanması **62**
Donanım ECP'nin etkinleştirilmesi **83**
Yapılandırma Sekmesi **83**
yardımcı programlar **71**
HP Deskjet yazıcı özellikleri **2**
HP fotoğraf kağıdı
fotoğraf baskısı **37**
fotoğraf baskısı sorunları **86**

i
ışıklar
Baskı Kartuşu Durumu
ışık yanıp sönüyorsa **56**
kartuşun doğruluğunun kontrol
edilmesi **61**
kartuşun durumunun kontrol
edilmesi **57**
neyi belirtir **8**
deskjet 920c series **101**
deskjet 940c series **96**
deskjet 948c series **91**
Devam Et **8**
Güç **8**
yanıp sönüyor
ne demektir **74**
sorun giderme **78**

i
iç bellek
deskjet 920c series **101**
deskjet 940c series **96**
deskjet 948c series **91**
iki yüze baskı
Devam Et ışığı yanıp sönüyor **75**
elle **9**
nasıl basılır **49**
kısıtlamalar **49**
letter/A4 kağıdına **21**
otomatik **9**
tanımı **9**
yazıcı özellikleri kutusu **19**

İki Yüze Baskı Aksesuarı
GörevElemanı (TaskAgent)
kullanılarak çalıştırılması **15**
HP Toolbox kullanarak
çalıştırılması **71**
kullanan yazıcılar **9**
kullanım yönergeleri **52**
iki yüze otomatik baskı
İki Yüze Baskı Aksesuarı **14**

k

kağıt boyutları
deskjet 920c series **103**
deskjet 940c series **98**
deskjet 948c series **93**
kağıt hizalaması
deskjet 920c series **102**
deskjet 940c series **97**
deskjet 948c series **92**
kağıt kapasitesi
deskjet 920c series **102**
deskjet 940c series **97**
deskjet 948c series **92**
kağıt tepsileri **10**
Çıkış Tepsisi **11**
Çıkış tepsisi uzantısı **12**
Giriş Tepsisi **10**
Katlanan tepsisi **13**
türleri **8**
kağıt türleri
deskjet 920c series **103**
deskjet 940c series **98**
deskjet 948c series **93**
kağıt yazıcıdan çıkmıyor **77**
kartoteks baskısı **33**
kartvizit baskısı **33**
Katlanan Tepsisi
kağıt tepsileri **8**
Katlanan tepsisi
kullanılması **13**
kısayollar **14**
kitap ciltleme **51**
kumaşa transfer baskısı **47**
küçük ortamlar baskısı **33**

l

legal kağıt **22**
letter kağıdına baskı **20**

m

marjinler **105**
ayrılabilen fotoğraf kağıdı **106**
kağıt **105**
kartlar **105**
kartpostallar **105**
pankartlar **106**
zarflar **105**
metin çözünürlüğü
deskjet 920c series **100**
deskjet 940c series **95**
deskjet 948c series **90**
minimum baskı marjinleri **105**
mürekkep çizgileri
baskı kartuşlarının temizlenmesi
temizleme malzemeleri **63**
giderilmesi **64**
mürekkep düzeyi **71**

n

not simgesi **6**

o

ortam ağırlığı
deskjet 920c series **102**
deskjet 940c series **97**
deskjet 948c series **92**
ortam boyutları
deskjet 920c series **103**
deskjet 940c series **98**
deskjet 948c series **93**

ö

özel kağıt boyutları **53**
özellikler
baskı kartuşları
deskjet 920c series **104**
deskjet 940c series **99**
deskjet 948c series **94**
sistem gereksinimleri **107**

p

- pankart baskısı **44**
 - Çıkış tepsisi kalkık durumda **11**
- pankart baskısı sorunları **87**
- pankart kağıdı **44**
- PhotoREt
 - deskjet 920c series **100**
 - deskjet 940c series **95**
 - deskjet 948c series **90**
 - fotoğraf baskısı sorunları **86**
 - fotoğraf hızı **37**
 - fotoğraf kağıdı ayarları **38**
- poster baskısı **42**

r

- renk ayarlaması **19**
- renkli çizimler
 - deskjet 920c series **100**
 - deskjet 940c series **95**
 - deskjet 948c series **90**

s

- sabit diskte boş yer **107**
- sayfa yönü **19**
- sayfalar boş basılıyor **84**
- semboller **5**
- sistem gereksinimleri **107**
 - MS-DOS **107**
 - Windows 95, 98, Me **107**
 - Windows NT ve 2000 **107**
- sorun giderme
 - Arka Erişim Kapağında **79**
 - baskı çıktısı sorunları **84**
 - baskı kartuşları **84**
 - belge eğri basılıyor **85**
 - belgenin bir kısmı eksik **85**
 - fotoğraflar yanlış basılıyor **86**
 - kağıt yazıcıdan çıkmıyor **77**
 - karmaşık belgeler **82**
 - pankart baskısı sorunları **87**
 - sayfalar boş basılıyor **84**
 - USB bağlantısı sorunları **82**
 - yanıp sönen ışıklar
 - ışıklar neyi belirtiyor **74**
 - yazıcı basmıyor **78**
 - yazıcı basmıyor **77**
 - yazıcı çalışmaya başlamıyor **80**

- yazıcı çok yavaş **81**
- yeni baskı ayarları görünmüyor **85**
- sürüm notları **3**

t

- tahmini mürekkep düzeyi **71**
- tebrik kartlarının basılması **39**
- ters görüntü **48**
- test sayfası basılıyor **66**
- Toolbox
 - açılması **71**
 - baskı kartuşlarının hizalanması **62**
 - Donanım ECP'nin etkinleştirilmesi **83**
 - yardımcı programlar **71**

u

- USB bağlantısı sorunları **82**
- uyarı mesajları **5**
- Uyarı simgesi **5**
- uyarılar
 - baskı kartuşu **16**

y

- yanıp sönen ışıklar **74**
 - Baskı Kartuşu ışığı **75**
 - bütün ışıklar yanıp sönüyor **76**
 - Devam Et ışığı **75**
 - Güç ışığı **76**
 - sorun giderme **78**
- yazıcı
 - ağırlığı
 - deskjet 920c series **101**
 - deskjet 940c series **96**
 - deskjet 948c series **91**
 - baskı kartuşu yuvasından gelen ses **67**
 - boyutlar
 - deskjet 920c series **101**
 - deskjet 940c series **96**
 - deskjet 948c series **91**
 - çalıştırma koşulları
 - deskjet 920c series **101**
 - deskjet 940c series **96**
 - deskjet 948c series **91**
 - çalıştırma ortamı
 - deskjet 920c series **101**
 - deskjet 940c series **96**
 - deskjet 948c series **91**

- G/Ç arabirimi
 - deskjet 920c series **101**
 - deskjet 940c series **96**
 - deskjet 948c series **91**
 - güç tüketimi
 - deskjet 920c series **102**
 - deskjet 940c series **97**
 - deskjet 948c series **92**
 - gürültü çıkarma
 - deskjet 920c series **102**
 - deskjet 940c series **97**
 - deskjet 948c series **92**
 - kağıt boyutları
 - deskjet 920c series **103**
 - deskjet 940c series **98**
 - deskjet 948c series **93**
 - kağıt hizalaması
 - deskjet 920c series **102**
 - deskjet 940c series **97**
 - deskjet 948c series **92**
 - kağıt kapasitesi
 - deskjet 920c series **103**
 - deskjet 940c series **98**
 - deskjet 948c series **93**
 - kartuşların temizlenmesi **64**
 - kasanın temizlenmesi **67**
 - minimum baskı marjinleri **105**
 - ortam ağırlığı
 - deskjet 920c series **102**
 - deskjet 940c series **97**
 - deskjet 948c series **92**
 - ortam boyutları
 - deskjet 920c series **103**
 - deskjet 940c series **98**
 - deskjet 948c series **93**
 - ortam türleri
 - deskjet 920c series **103**
 - deskjet 940c series **98**
 - deskjet 948c series **93**
 - voltajı
 - deskjet 920c series **102**
 - deskjet 940c series **97**
 - deskjet 948c series **92**
 - zarar **68**
 - yazıcı basmıyor **77**
 - yazıcı belleği
 - deskjet 920c series **101**
 - deskjet 940c series **96**
 - deskjet 948c series **91**
 - yazıcı çalışmaya başlamıyor **80**
 - yazıcı çok yavaş **81**
 - yazıcı kasesinin temizlenmesi **67**
 - yazıcı özellikleri kutusu **18**
 - yazıcı sürücüsü **18**
 - yazıcı yazılımı **18**
 - yazıcının bakımı
 - HP Deskjet Toolbox **71**
 - yazıcının durumu
 - yanıp sönen ışıklar **74**
 - yazıcının yeniden çalıştırılması
 - ne zaman yeniden çalıştırılır **76**
 - yazıcıya zarar
 - baskı kartuşlarının yerine takılması **61**
 - baskı kartuşunun doldurulması **68**
 - yazılım uyumluluğu
 - deskjet 920c series **100**
 - deskjet 940c series **95**
 - deskjet 948c series **90**
- z**
- zarf baskısı
 - bir deste **26**
 - tek **24**
 - tek zarf deliği **12**
 - yönergeleri
 - bir deste zarf **28**
 - tek zarf **25**