

Snelle Hulp

Macintosh



* C 6 4 3 1 - 9 0 0 4 7 *

C6431-90047

snelle hulp

hp deskjet 995c series

inhoud

Leren afdrukken	1
kennismaking met de hp deskjet 995c series printer	2
termen en conventies	3
juridische informatie en handelsmerken	4
printeronderdelen en -functies	5
papierladen gebruiken	9
afdrukken met de hp deskjet printer	12
speciale afdrukmarginen instellen	19
Afdrukken op papier en ander afdruk materiaal	20
enveloppen	21
transparanten	25
etiketten	27
visitekaartjes, indexkaarten en ander klein afdruk materiaal	29
foto's	31
wenskaarten	33
posters	35
banieren	37
iron-on transfers	39
handmatig dubbelzijdig afdrukken	41
Speciale functies	44
Bluetooth draadloze communicatie	45
infrarood afdrukken	46
module voor automatisch dubbelzijdig afdrukken	49
automatische papiertypesensor	52

Onderhoud van product 54

inktpatroonstatus-lichtje	55
inktpatronen vervangen	58
inktpatronen automatisch reinigen	61
inktpatronen handmatig reinigen	62
de printerbehuizing reinigen	66
inktpatronen navullen	67
inktpatronen onderhouden	68
artikelnummers van inktpatronen	69
het hp deskjet hulpprogramma gebruiken	70

Problemen oplossen 71

printerlichtjes knippen	72
de printer drukt niet af	74
de printer is te langzaam	77
problemen met afdrukken	79
problemen met infrarood afdrukken	84
problemen met de module voor automatisch dubbelzijdig afdrukken.	86
problemen met de automatische papiertypesensor	91
problemen met Bluetooth draadloze communicatie.	93

Productspecificaties 94

productspecificaties voor de hp deskjet 995c series printer	95
Bluetooth specificaties voor draadloze communicatie	100
specificaties voor infrarood afdrukken	101
specificaties voor de module voor automatisch dubbelzijdig afdrukken.	102
minimumafdrukmarges	105
systemvereisten	107

Index 108

Leren afdrukken

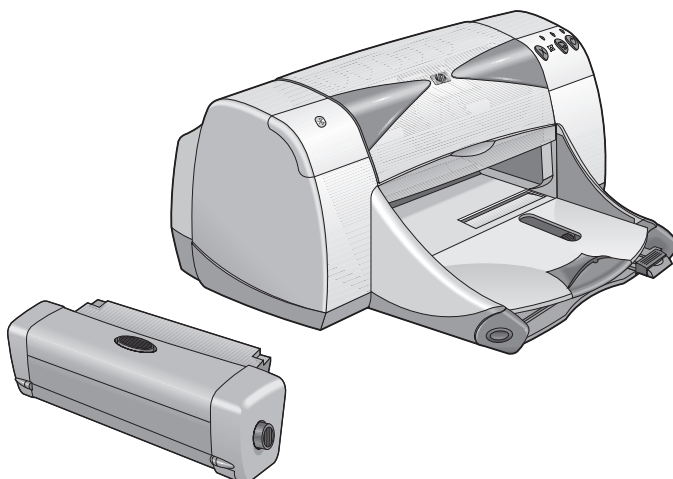
- kennismaking met de hp deskjet 995c series printer
- termen en conventies
- juridische informatie en handelsmerken
- printeronderdelen en -functies
- papierladen gebruiken
- afdrukken met de hp deskjet printer
- speciale afdrukmarges instellen

kennismaking met de hp deskjet 995c series printer

Gefeliciteerd! Uw nieuwe HP Deskjet printer is voorzien van verscheidene nieuwe functies:

- Dankzij de geavanceerde Bluetooth draadloze communicatie kunt u zonder kabelverbinding vanuit een breed assortiment productiviteitstools afdrucken
- Infrarood afdrucken maakt het mogelijk informatie af te drukken vanuit andere apparatuur dan uw desktopcomputer
- Hogere afdruksnelheid van maximaal 17 pagina's per minuut voor zwarte tekst en 13 pagina's per minuut voor tekst met kleurenafbeeldingen
- Flexibelere afdrukmogelijkheden voor dubbelzijdige documenten dankzij de Module voor automatisch dubbelzijdig afdrucken
- Betere afdrukprestaties met behulp van de Automatische papiertypesensor
- Fotoafdrucken van uitstekende kwaliteit dankzij PhotoREt III, de ColorSmart III-afdruktechnologie van HP

HP Deskjet printers zijn ontworpen om optimaal in uw afdrukbehoefte te voorzien. Raadpleeg de volgende gedeelten voor deze en andere functies.



termen en conventies

De volgende termen en woordconventies worden in *snelle hulp* gebruikt.

termen

De termen **HP Deskjet 9xx** of **HP Deskjet** verwijzen naar de HP Deskjet 995c series printer.

tekens

Het teken > voert u door een reeks opeenvolgende softwareopdrachten. Bijvoorbeeld:

Klik op **Macintosh HD** > **Hulpprogramma's** > **hp deskjet** > **hp deskjet hulpprogramma** om het hulpprogrammavenster voor de hp deskjet 9xx te openen.

inachtnemingen en waarschuwingen

Een inachtneming (aangeduid met **Let op**) wijst op een beschadigingsrisico voor de HP Deskjet printer of andere apparatuur. Bijvoorbeeld:

Let op! Raak de inktspoeiers of koperen contactpunten van de inktpatroon niet aan. Als u dit wel doet, kunnen spoeiers verstopt raken of problemen met de inkt of het elektrische contact optreden.

Een **Waarschuwing** wijst op letselrisico voor uzelf of anderen. Bijvoorbeeld:



Waarschuwing! Houd inktpatronen buiten het bereik van kinderen.

symbolen

Een **Blocnote**-symbool geeft aan dat er extra informatie wordt verschaft. Bijvoorbeeld:



Gebruik HP producten voor een optimaal resultaat.

juridische informatie en handelsmerken

juridische informatie aangaande hewlett-packard company

De informatie in dit document kan zonder kennisgeving worden gewijzigd.

Hewlett-Packard (HP) biedt ten aanzien van dit materiaal volstrekt geen garantie, met inbegrip van, maar niet beperkt tot, de geïmpliceerde garanties van verkoopbaarheid en geschiktheid voor een bepaald doel.

Hewlett-Packard is niet aansprakelijk voor fouten in dit materiaal of voor incidentele schade of gevolgschade in verband met de levering, het functioneren of het gebruik van dit materiaal.

Alle rechten voorbehouden. Vermenigvuldiging, bewerking of vertaling van dit materiaal is verboden zonder voorafgaande schriftelijke toestemming van Hewlett-Packard, tenzij dit is toegestaan krachtens de wetten op het auteursrecht.

handelsmerken

Apple, het Apple-logo, AppleTalk, ColorSync, het ColorSync-logo, EtherTalk, Finder, LocalTalk, Mac, Macintosh, MacOS, PowerBook, Power Macintosh en QuickDraw zijn in de VS en andere landen gedeponeerde handelsmerken van Apple Computer, Inc.

Bluetooth handelsmerken zijn het eigendom van Telefonaktiebolaget L M Ericsson, Zweden.

TrueType is een handelsmerk in de VS van Apple Computer, Inc.

Adobe en Acrobat zijn handelsmerken van Adobe Systems Incorporated.

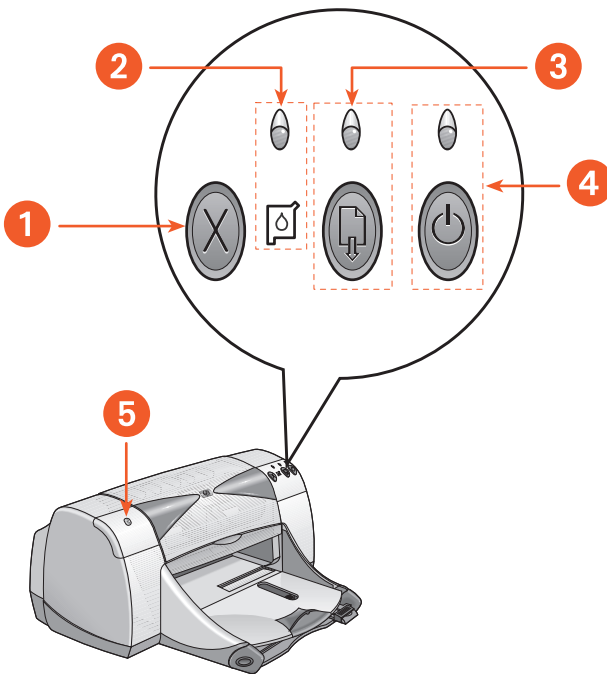
Palm, Palm III, Palm V en Palm VII zijn handelsmerken van Palm, Inc.

Copyright 2001 Hewlett-Packard Company

printeronderdelen en -functies

knoppen en lichtjes

Met de knoppen op de HP Deskjet printer zet u de printer aan en uit en annuleert of hervat u een afdruktaak. De lichtjes geven de status van de printer weer.



1. Annuleer-knop
2. Inktpatroonstatussymbool en -lichtje
3. Ga door-knop en -lichtje
4. Aan/uit-knop en -lichtje
5. Statuslichtje voor Bluetooth draadloze verbinding

annuleer-knop

Druk op deze knop om de huidige afdruktaak te annuleren.

inktpatroonstatussymbool en -lichtje

Als het lichtje boven het Inktpatroonstatussymbool knippert, moet u de status van de inktpatronen controleren.

ga door-knop en -lichtje

Het lichtje boven de Ga door-knop knippert als er een bepaalde handeling vereist is, zoals het laden van papier of het verhelpen van een papierstoring. Wanneer u het probleem heeft verholpen, drukt u op de Ga door-knop om door te gaan met afdrucken.

aan/uit-knop en -lichtje

De Aan/uit-knop dient om de printer aan en uit te zetten. Nadat u op de Aan/uit-knop heeft gedrukt, duurt het circa vijf seconden voordat de printer is ingeschakeld. Het groene lichtje boven de Aan/uit-knop knippert tijdens het afdrucken.

Let op! Gebruik altijd de Aan/uit-knop aan de voorzijde van de printer om de printer aan en uit te zetten. Het gebruik van een stekkerdoos, stroomstootbeveiliging of muurschakelaar om de printer aan en uit te zetten kan voortijdige storing veroorzaken.

statuslichtje voor Bluetooth draadloze verbinding

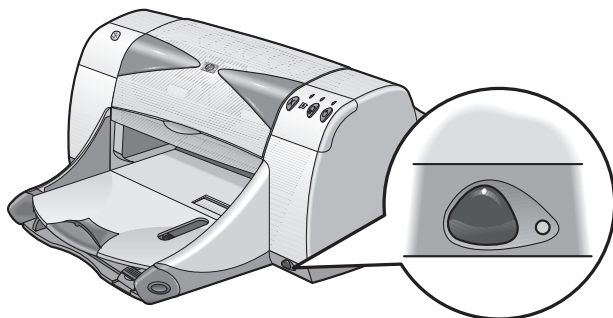
Bezoek de website van HP voor een beschrijving van het statuslichtje voor Bluetooth draadloze verbinding op de HP Deskjet.

papierladen

De printer heeft een invoerlade en een uitvoerlade. Plaats papier of ander afdruk materiaal in de invoerlade. De afgedrukte pagina's worden in de uitvoerlade afgeleverd.

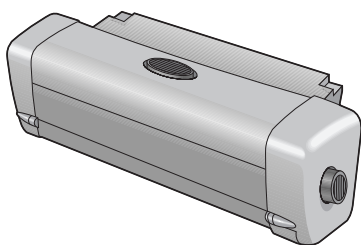
infraroodlens

De HP Deskjet printer heeft een speciale Infraroodlens (Ir). Met de Infraroodlens kunt u afdrukken vanuit apparaten met infraroodzender, zoals een Palm Pilot, een laptop- of een notebookcomputer.



module voor automatisch dubbelzijdig afdrukken

De Module voor automatisch dubbelzijdig afdrukken is een speciaal apparaat waarmee de printer automatisch op beide zijden van de pagina kan afdrukken. Als de module niet bij uw printer is inbegrepen, kunt u deze apart aanschaffen.



handmatig dubbelzijdig afdrukken

Met de functie Handmatig dubbelzijdig afdrukken kan de printer op beide zijden van de pagina afdrukken.

automatische papiertypesensor

De Automatische papiertypesensor bepaalt voor de meeste papiersoorten en andere materialen die u in de invoerlade van de printer plaatst, automatisch op welke papiersoort u het best kunt afdrukken. Deze functie zorgt met name bij gebruik van HP papier en afdruk materiaal voor optimale afdrukresultaten. Deze functie kan met afdruk materiaal van andere leveranciers worden gebruikt, maar is geoptimaliseerd voor HP producten. Omdat Automatisch de standaardprinterinstelling is, kiest de printer snel het juiste papier type.

Bluetooth draadloze communicatie

De HP Deskjet printer is uitgerust met Bluetooth draadloze technologie waarmee hij zonder kabelverbinding met een breed assortiment productiviteitstools kan communiceren.

Meer informatie over de Bluetooth draadloze communicatie van uw printer vindt u op de website van HP op www.hp.com. Klik op **drivers**, typ **995c** in het vak **enter product name and number** en druk vervolgens op **Enter**.

Zie ook:

[infrarood afdrukken](#)

[module voor automatisch dubbelzijdig afdrukken](#)

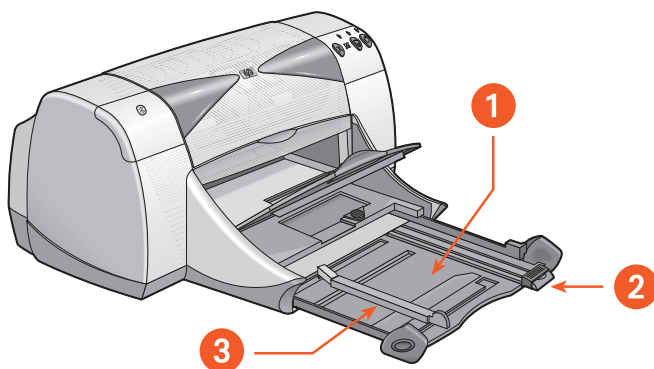
[handmatig dubbelzijdig afdrukken](#)

[automatische papiertypesensor](#)

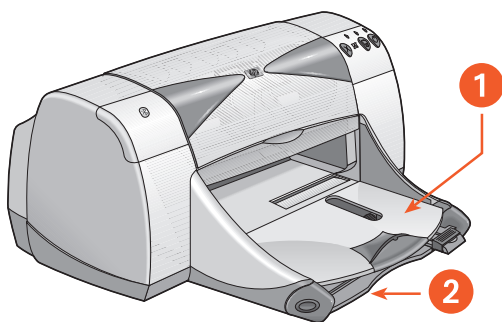
papierladen gebruiken

invoerlade

De invoerlade bevat papier of ander afdrukmateriaal.



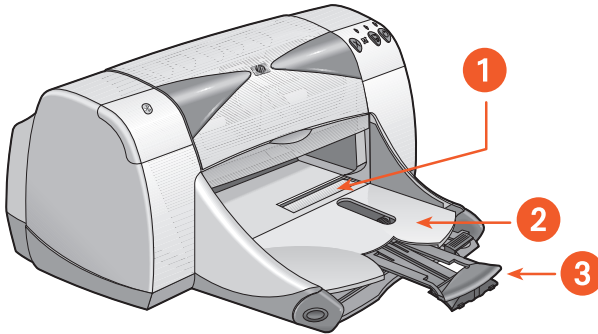
1. invoerlade uitgeschoven 2. papierlengteregelaar 3. papierbreedteregelaar



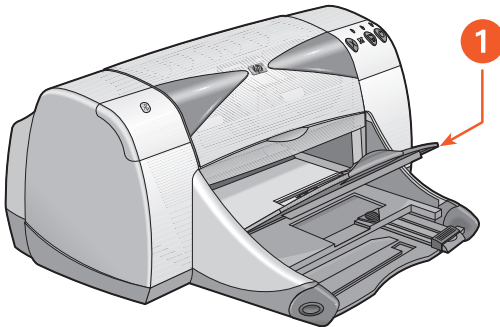
1. uitvoerlade 2. invoerlade ingeschoven

uitvoerlade

Pas de stand van de uitvoerlade aan het gebruikte afdrukmetaal aan.



1. invoer voor enkele envelop 2. uitvoerlade omlaag 3. verlengstuk van uitvoerlade



1. uitvoerlade omhoog

Uitvoerlade omlaag – Voor de meeste afdruktaken en voor het afdrukken van één envelop laat u de lade omlaag staan.

Verlengstuk van uitvoerlade – Trek het verlengstuk van de lade uit als u een groot aantal pagina's afdrukt. Trek het ladeverlengstuk ook naar buiten als u in conceptmodus afdrukt om te voorkomen dat het papier uit de lade valt. Wanneer de afdruktaak is voltooid, duwt u het ladeverlengstuk weer terug naar binnen.

Uitvoerlade omhoog – Plaats de lade omhoog om het banierpapier op de juiste wijze te laden. De lade moet tijdens het afdrukken van banieren omhoog blijven staan.



Gebruik het verlengstuk van de uitvoerlade niet voor papier van legal-formaat. Het papier kan dan vastlopen.

Zie ook:

[minimumafdrukmargin](#)

afdrukken met de hp deskjet printer

De printer wordt aangestuurd door software die op uw computer is geïnstalleerd. De printersoftware, ook wel aangeduid als de printerdriver, bevat dialoogvensters waarmee u uw afdrukverzoeken aan de printer kunt doorgeven. Selecteer voordat u gaat afdrukken de printer die u als de standaardprinter wilt gebruiken.

de standaardprinter in de kiezer kiezen

Selecteer op een van de volgende manieren uw HP Deskjet 9xx printer in de Kiezer als standaardprinter.

USB-verbinding

1. Selecteer **Kiezer** in het Apple-menu.
2. Selecteer **hp deskjet 9xx** bovenaan in het linkervenster van de Kiezer.
3. Selecteer **deskjet 9xx** in het rechtervenster van de Kiezer.
4. Sluit de Kiezer.

AppleTalk-netwerkverbinding

1. Zet de printer en de computer aan en controleer of beide op het AppleTalk-netwerk zijn aangesloten.



U moet een externe printserver (bv. een HP Jetdirect 300X Externe printserver) gebruiken om de printer op het AppleTalk-netwerk aan te sluiten.

2. Selecteer **Kiezer** in het Apple-menu.
3. Selecteer naast AppleTalk de optie **Actief**.
4. Klik in het linkerbovenvenster van de Kiezer op het symbool **hp deskjet**.
5. Selecteer in het venster AppleTalk-zones de zone waarin de printer zich bevindt.
6. Selecteer **deskjet 9xx** in het rechtervenster van de Kiezer.
7. Sluit de Kiezer.

andere manieren om een standaardprinter te selecteren

U kunt een standaardprinter ook selecteren zonder de Kiezer te gebruiken. Probeer een van de volgende manieren:

- Klik in de menubalk op het printersymbool en selecteer vervolgens **hp deskjet 9xx**.
- Klik op het regelbalksymbool aan de rand van het bureaublad om de regelbalk weer te geven. Klik in de regelbalk op het printersymbool en selecteer vervolgens **hp deskjet 9xx**.
- Sleep het document dat u wilt afdrukken, naar het symbool van de **hp deskjet 9xx** printer op het bureaublad.
- Klik op het symbool van de **deskjet 9xx** op het bureaublad en klik vervolgens op **Printer** in de menubalk. Selecteer **Stel standaardprinter in**.

Met de opdracht Print worden uw documenten naar de hp deskjet 9xx printer gestuurd totdat u een nieuwe standaardprinter kiest. Als u een andere printer selecteert, is het raadzaam een document pas af te drukken nadat u de pagina-indeling en de paginering ervan heeft gecontroleerd.

afdrukinstellingen selecteren

Hieronder wordt de meest gebruikelijke procedure beschreven om pagina-lay-out- en afdrukopties in te stellen. De feitelijke instelprocedure kan voor elk softwareprogramma anders zijn.

pagina-lay-out

1. Open het bestand dat u wilt afdrukken.
2. Klik op **Archief** > **Pagina-instelling** om het venster hp deskjet 9xx Pagina-instelling weer te geven.
3. Selecteer de volgende opties:
 - **Papierformaat**: Stem de instelling voor papierformaat af op het formaat van het papier, de enveloppen of het andere afdruk materiaal in de invoerlade.
 - **Schalen**: Voer een getal tussen 5 en 999 in. Als u een getal lager dan 100 kiest, wordt de afbeelding verkleind. Bij een getal groter dan 100, wordt de afbeelding vergroot. Als u de schaal wijzigt, kan dit invloed op de paginering hebben.
 - **Afdrukrichting**: Kies het symbool met de gewenste afdrukrichting voor het huidige document.
 - **Spiegelbeeld**: Selecteer desgewenst deze optie.
 - **180° draaien**: Selecteer desgewenst deze optie.
 - **Veilige marges aan beide zijden**: Selecteer deze optie om de marges aan te passen voor tweezijdig afdrukken.
4. Klik op **OK** om de lay-out-opties op te slaan.

afdrukinstellingen selecteren

1. Open het bestand dat u wilt afdrukken.
2. Klik op **Archief > Print** om het venster hp deskjet 9xx weer te geven.
Het standaardvenster Algemeen wordt weergegeven. Selecteer hoeveel exemplaren en welke pagina's u van het document wilt afdrukken en in welke paginavolgorde u dit wilt doen. U kunt ook de huidige afdrukopties bekijken aan de onderzijde van het venster.
3. Klik op de pijlen in het veld Algemeen om een lijst met extra opties weer te geven.
4. Selecteer **Papiertype/kwaliteit** om de printkwaliteit, het papiertype, de inkt dichtheid en de droogtijd in te stellen.
5. Selecteer **Lay-out** om op te geven of u meerdere pagina's per vel en dubbelzijdig wilt afdrukken.
6. Selecteer **Kleur** om de opties voor kleur, grijschaal, zwart-/witafbeeldingen en tekstresolutie in te stellen.
 - **ColorSmart III** zorgt ervoor dat u de inktverzadiging, helderheid en kleurschakering voor afgedrukte afbeeldingen kunt instellen. Met de optie ColorSmart III kunt u bovendien beeldverbeteringen uitschakelen.
 - **ColorSync** wordt gebruikt om de kleuren van uw computer overeen te laten stemmen met de kleuren van andere computers die gebruik maken van ColorSync-kleurenafstemming.
 - **Grijschaal** drukt documenten in grijs tinten af. Gebruik deze instelling om het afdrukken van faxen en fotokopieën te optimaliseren.
 - **Zwart/wit** drukt documenten in zwart-wit af, zonder grijs tinten of kleur. Het gebruik van Alleen zwart wordt afgeraden voor glanspapier.

7. Selecteer **Afdrukken in achtergrond** om op te geven of u in de voor- of achtergrond wilt afdrukken en om het printtijdstip te kiezen.
- Selecteer **Achtergrond** om tijdens het afdrukken aan een document verder te kunnen werken.
 - Selecteer **Voorgrond** om sneller af te drukken. Denk er echter aan dat u dan pas aan andere taken kunt doorwerken wanneer alles is afgedrukt.
- Bij Afdrukken in achtergrond zijn er ook andere functies beschikbaar. Dubbelklik op het symbool van de **hp deskjet 990c printer** als u het volgende wilt doen:

- **Een afdruktaak verwijderen**
 - Klik op de naam of het symbool van de taak en klik vervolgens op het symbool **Prullenmand**, of
 - Sleep het documentsymbool naar de Prullenmand op het bureaublad. Bij beide methoden wordt alleen de afdruktaak verwijderd, niet het document zelf.
- **Een afdruktaak tijdelijk onderbreken/pauzeren**
 - Klik op de naam of het symbool van de afdruktaak en klik vervolgens op de knop **Pauze**.
De afdruktaak wordt onderbroken totdat u de naam van de taak selecteert en u op de **Ga door**-knop drukt.
 - Sleep het documentsymbool naar de lijst In rij voor afdrukken.
- **Een afdruktaak dringend maken**
 - Klik op de naam of het symbool van de afdruktaak en klik vervolgens op het **klokje**.
 - Klik in het geopende dialoogvenster op **Dringend**. Hiermee plaatst u de afdruktaak bovenaan in de lijst.
- **Afdruktaken sorteren/volgorde ervan wijzigen**
 - Selecteer de kop van de kolom die u wilt sorteren of waarvan u de volgorde wilt wijzigen.
 - Selecteer de kop van de kolom **Printtijdstip** om de afdrukvolgorde weer te geven en te wijzigen.
 - Sleep de naam van de afdruktaak in de kolom Naam naar de gewenste plaats in de lijst.

- **Afdrukken stoppen en hervatten**
 - Selecteer **Afdrukwachtrij stoppen** in het menu Print.
 - Selecteer **Afdrukwachtrij starten** in het menu Print om met afdrukken verder te gaan.
- **Een andere printer kiezen**
 - Om een afdruktaak naar een andere printer van hetzelfde type te verplaatsen, sleept u het symbool van de afdruktaak naar het symbool van de gewenste printer.
 - Als de printers niet van hetzelfde type zijn, staat de printersoftware niet toe dat u de afdruktaak naar de andere, incompatibele printer verplaatst.

de knoppen in het dialoogvenster print gebruiken

Onderaan in het dialoogvenster Print vindt u de volgende knoppen:

Standaard: hiermee herstelt u de standaardafdrukinstellingen van het systeem.

Bewerk instellingen...: hiermee bewerkt u opgeslagen afdrukinstellingen.

Bewaar huidige instellingen...: hiermee kunt u aan de instellingen een naam toewijzen en ze onder die naam opslaan.

Afdrukvoorbeeld: hiermee geeft u een document weer voordat u het afdrukt om te zien hoe het met de huidige instellingen zal worden afgedrukt.

Annuleer: hiermee annuleert u de opgegeven instellingen en sluit u het dialoogvenster Print.

OK: hiermee start u een afdruktaak.

afdrukken vanaf het bureaublad

Door vanaf het bureaublad af te drukken, kunt u meerdere documenten in één keer afdrukken of een document afdrukken dat voor een bepaalde printer is opgemaakt. Er zijn twee manieren om vanaf het bureaublad af te drukken:

- Sleep de symbolen van de documenten die u wilt afdrukken, naar het symbool van de gewenste printer op het bureaublad.
- Selecteer de symbolen van de documenten die u wilt afdrukken, en klik vervolgens op **Archief > Print**. Selecteer de gewenste afdrukopties in het venster hp deskjet 9xx en klik vervolgens op **OK**.

speciale afdrukmarges instellen

De printer kan niet afdrukken buiten een bepaald gebied van de pagina. De inhoud van het document moet zich binnen het afdrukgebied bevinden. Als u een niet-standaardpapierformaat gebruikt en in het venster Pagina-instelling de optie **Wijzig speciale papierformaten** kiest, moet u de papierlengte en -breedte voor het betreffende papierformaat opgeven. Volg de onderstaande instructies om de afdrukmarges in te stellen:

1. Open het bestand dat u wilt afdrukken.
2. Klik op **Archief > Pagina-instelling** en selecteer vervolgens **Wijzig speciale papierformaten** in het veld Paginaformaat.
3. Stel de lengte en breedte juist in.
De papierbreedte moet zich tussen 77 en 215 mm bevinden en de papierlengte tussen 127 en 356 mm.
4. Klik op **Voltooid**.
5. Klik op **OK** om de nieuwe instellingen op te slaan.

Zie ook:

[minimumafdrukmarges](#)

Afdrukken op papier en ander afdruk materiaal

- enveloppen
- transparanten
- etiketten
- visitekaartjes, indexkaarten en ander klein afdruk materiaal
- foto's
- wenskaarten
- posters
- banieren
- iron-on transfers
- handmatig dubbelzijdig afdrukken

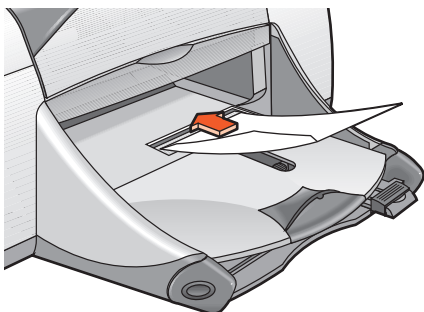
enveloppen

Druk één envelop af met gebruik van de envelopinvoer of druk meerdere enveloppen af met gebruik van de invoerlade.

één envelop afdrukken

voorbereiding

1. Plaats de envelop, met de klep links en naar boven, in de invoer voor enkele envelop.
2. Duw de envelop zo ver mogelijk in de printer.



de envelop afdrukken

Als uw software een functie voor het afdrukken op enveloppen heeft, volgt u de instructies van de software en niet de hier beschreven instructies.

1. Open het bestand dat u wilt afdrukken.
2. Klik op **Archief > Pagina-instelling**.

3. Selecteer de volgende opties:
 - **Paginaformaat:** Juiste envelopformaat
 - **Schalen (%):** Juiste percentage (100 is de standaardinstelling)
 - **Afdrukrichting:** **Staan**
4. Klik op **OK**.
5. Klik op **Archief > Print**.

Het venster hp deskjet 9xx wordt geopend en toont het scherm Algemeen. Klik op de pijlen in het veld Algemeen om de nodige opties te selecteren.
6. Selecteer **Papiertype/kwaliteit** en kies vervolgens de onderstaande instellingen:
 - **Papiertype:** **Gewoon papier**
 - **Printkwaliteit:** **Normaal**
7. Selecteer **Lay-out** en kies vervolgens de onderstaande instellingen:
 - **Pagina's per vel:** **1 (Normaal)**
 - **Print beide zijden:** Niet ingeschakeld
8. Klik op **OK** om met afdrukken te beginnen.

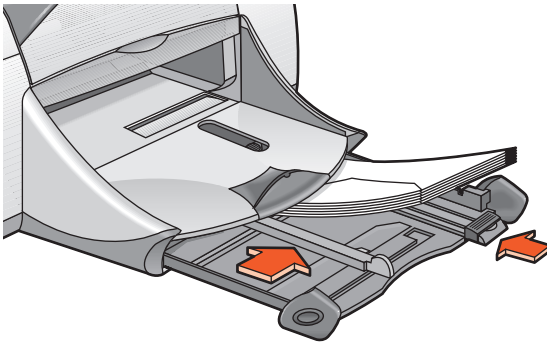
afdrukrichtlijnen

- Zorg dat de uitvoerlade niet is opgeklapt.
- Gebruik geen enveloppen met klemmetjes of vensters.
- Gebruik geen glanzende of gegaufreerde enveloppen, enveloppen met dikke, onregelmatige of gekrulde randen, of gekreukelde, gescheurde of anderszins beschadigde enveloppen.

meerdere enveloppen afdrukken

voorbereiding

1. Trek de invoerlade uit.
2. Schuif beide papierregelaars naar buiten en verwijder alle papier uit de lade.
3. Plaats niet meer dan 15 enveloppen in de lade, met de klep links en naar boven.
4. Duw de enveloppen zo ver mogelijk in de printer.
5. Schuif de papierregelaars goed tegen de randen van de enveloppen. Schuif de lade zo ver mogelijk in de printer.



de enveloppen afdrukken

Als uw software een functie voor het afdrukken op enveloppen heeft, volgt u de instructies van de software en niet de hier beschreven instructies.

1. Open het bestand dat u wilt afdrukken.
2. Klik op **Archief** > **Pagina-instelling**.

3. Selecteer de volgende opties:
 - **Paginaformaat:** Juiste envelopformaat
 - **Schalen (%):** Juiste percentage (100 is de standaardinstelling)
 - **Afdrukrichting:** **Staan**
4. Klik op **OK**.
5. Klik op **Archief > Print**.

Het venster hp deskjet 9xx wordt geopend en toont het scherm Algemeen. Klik op de pijlen in het veld Algemeen om de nodige opties te selecteren.
6. Selecteer **Papiertype/kwaliteit** en kies vervolgens de onderstaande instellingen:
 - **Papiertype:** **Gewoon papier**
 - **Printkwaliteit:** **Normaal**
7. Selecteer **Lay-out** en kies vervolgens de onderstaande instellingen:
 - **Pagina's per vel:** **1 (Normaal)**
 - **Print beide zijden:** Niet ingeschakeld
8. Klik op **OK** om met afdrukken te beginnen.

afdrukrichtlijnen

- Plaats nooit meer dan 15 enveloppen tegelijk in de invoerlade.
- Maak een nette stapel van de enveloppen, voordat u ze in de invoerlade plaatst.
- Gebruik geen enveloppen met klemmetjes of vensters.
- Gebruik geen glanzende of gegaufreerde enveloppen, enveloppen met dikke, onregelmatige of gekrulde randen, of gekreukelde, gescheurde of anderszins beschadigde enveloppen.

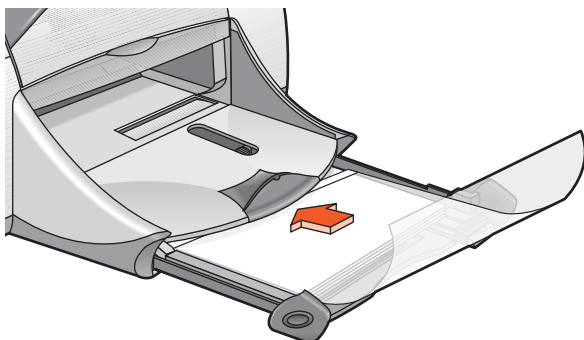


Gebruik HP producten voor een optimaal resultaat.

transparanten

voorbereiding

1. Trek de invoerlade uit.
2. Schuif beide papierregelaars naar buiten en verwijder alle papier uit de lade.
3. Waai de randen van de transparanten los om te voorkomen dat ze aan elkaar blijven kleven en leg ze in een nette stapel.
4. Plaats maximaal 30 transparanten in de lade met de ruwe zijde omlaag en de plakstrook naar de printer gericht.



5. Schuif de transparanten zo ver mogelijk in de printer.
6. Schuif de papierregelaars goed tegen de transparanten en schuif de invoerlade vervolgens zo ver mogelijk in de printer.

afdrukken

1. Open het bestand dat u wilt afdrukken.
2. Klik op **Archief > Pagina-instelling**.
3. Selecteer de volgende opties:
 - **Paginaformaat**: Juiste formaat
 - **Schalen (%)**: Juiste percentage (100 is de standaardinstelling)
 - **Afdrukrichting**: Juiste afdrukrichting
4. Klik op **OK**.
5. Klik op **Archief > Print**.

Het venster hp deskjet 9xx wordt geopend en toont het scherm Algemeen. Klik op de pijlen in het veld Algemeen om de nodige opties te selecteren.
6. Selecteer **Papiertype/kwaliteit** en kies vervolgens de onderstaande instellingen:
 - **Papiertype**: **hp premium inkjet transparency film**
 - **Printkwaliteit**: **Normaal** of **Hoog**
7. Selecteer **Lay-out** en kies vervolgens de onderstaande instellingen:
 - **Pagina's per vel**: **1 (Normaal)**
 - **Print beide zijden**: Niet ingeschakeld
8. Klik op **OK** om met afdrukken te beginnen.

afdrukrichtlijnen

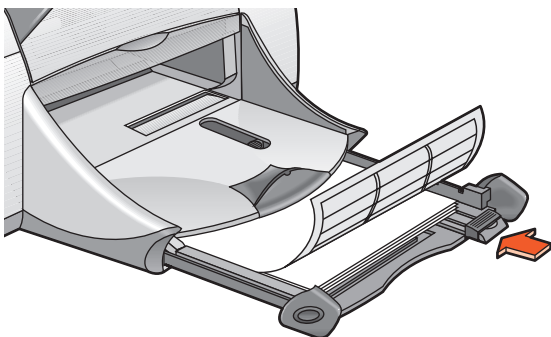


Gebruik **hp premium inkjet transparency film** voor een optimaal resultaat.

etiketten

voorbereiding

1. Trek de invoerlade uit.
2. Schuif beide papierregelaars naar buiten en verwijder alle papier uit de lade.
3. Waai de randen van de etiketvellen los om te voorkomen dat ze aan elkaar blijven kleven en leg ze op een nette stapel.
4. Plaats niet meer dan 20 etiketvellen in de lade, met de etiketzijde omlaag.
5. Schuif de papierregelaars goed tegen de randen van de vellen en schuif de invoerlade vervolgens zo ver mogelijk in de printer.



etiketten afdrukken

1. Open het bestand dat u wilt afdrukken.
2. Klik op **Archief > Pagina-instelling**.
3. Selecteer de volgende opties:
 - **Paginaformaat:** **A4** of **US Letter**
 - **Schalen (%):** Juiste percentage (100 is de standaardinstelling)
 - **Afdrukrichting:** Juiste afdrukrichting

4. Klik op **OK**.
5. Klik op **Archief > Print**.
Het venster hp deskjet 9xx wordt geopend en toont het scherm Algemeen. Klik op de pijlen in het veld Algemeen om de nodige opties te selecteren.
6. Selecteer **Papiertype/kwaliteit** en kies vervolgens de onderstaande instellingen:
 - **Papiertype: Gewoon papier**
 - **Printkwaliteit: Normaal**
7. Selecteer **Lay-out** en kies vervolgens de onderstaande instellingen:
 - **Pagina's per vel: 1 (Normaal)**
 - **Print beide zijden:** Niet ingeschakeld
8. Klik op **OK** om met afdrukken te beginnen.

afdrukrichtlijnen

- Gebruik alleen papieren etiketten die specifiek voor inkjetprinters zijn ontworpen.
- Plaats nooit meer dan 20 etiketvellen tegelijk in de invoerlade.
- Gebruik alleen volledige etiketvellen.
- De etiketten mogen niet plakkerig of gekreukeld zijn en niet van de vellen loskomen.
- Gebruik geen etiketten die van plastic zijn of die doorzichtig zijn. De inkt droogt niet op plastic of doorschijnende etiketten.

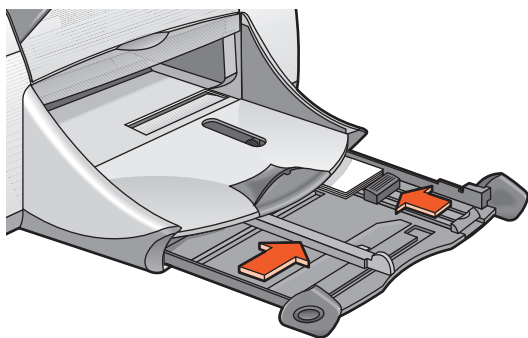


Gebruik HP producten voor een optimaal resultaat.

visitekaartjes, indexkaarten en ander klein afdruk materiaal

voorbereiding

1. Trek de invoerlade naar buiten en klap de uitvoerlade vervolgens op.
2. Schuif beide papierregelaars naar buiten en verwijder alle papier uit de lade.
3. Leg het afdruk materiaal op een nette stapel.
4. Plaats niet meer dan 45 kaarten of ander klein afdruk materiaal in de lade.
5. Schuif de kaarten of het andere afdruk materiaal zo ver mogelijk naar binnen en klap de uitvoerlade vervolgens neer.
6. Schuif de gekleurde lengteregelaar voor fijninstelling goed tegen het afdruk materiaal.
7. Schuif de papierbreedteregelaars goed tegen het afdruk materiaal.



8. Schuif de invoerlade naar binnen.

visitekaartjes, indexkaarten en ander klein afdrukmateriaal afdrukken

1. Open het bestand dat u wilt afdrukken.
2. Klik op **Archief > Pagina-instelling**.
3. Selecteer de volgende opties:
 - **Paginaformaat**: Juiste kaartformaat
 - **Schalen (%)**: Juiste percentage (100 is de standaardinstelling)
 - **Afdrukrichting**: **Staan**
4. Klik op **OK**.
5. Klik op **Archief > Print**.
Het venster hp deskjet 9xx wordt geopend en toont het scherm Algemeen. Klik op de pijlen in het veld Algemeen om de nodige opties te selecteren.
6. Selecteer **Papiertype/kwaliteit** en kies vervolgens de onderstaande instellingen:
 - **Papiertype**: **Gewoon papier**
 - **Printkwaliteit**: **Normaal**
7. Selecteer **Lay-out** en kies vervolgens de onderstaande instellingen:
 - **Pagina's per vel**: **1 (Normaal)**
 - **Print beide zijden**: Niet ingeschakeld
8. Klik op **OK** om met afdrukken te beginnen.

afdrukrichtlijnen

Als er een bericht verschijnt dat **het papier op is**, controleert u of het afdrukmateriaal op de juiste manier in de invoerlade is geplaatst.

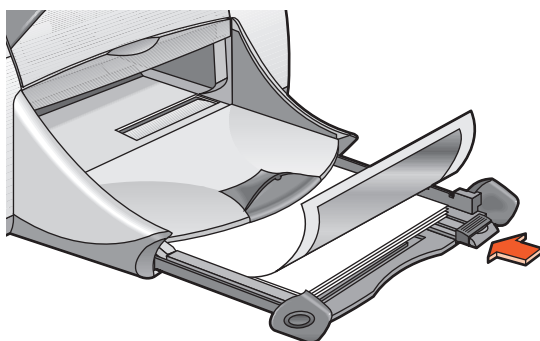


Gebruik HP producten voor een optimaal resultaat.

foto's

voorbereiding

1. Trek de invoerlade uit.
2. Schuif beide papierregelaars naar buiten en verwijder alle papier uit de lade.
3. Waai de randen van het fotopapier los om te voorkomen dat de vellen aan elkaar blijven kleven en leg het papier op een nette stapel.
4. Plaats maximaal 20 vellen fotopapier in de lade, met de afdrukszijde omlaag.
5. Schuif de papierregelaars goed tegen de randen van het fotopapier en schuif de lade vervolgens zo ver mogelijk in de printer.



afdrukken

1. Open het bestand dat u wilt afdrukken.
2. Klik op **Archief** > **Pagina-instelling**.

3. Selecteer de volgende opties:
 - **Paginaformaat:** Juiste papierformaat
 - **Schalen (%):** Juiste percentage (100 is de standaardinstelling)
 - **Afdrukrichting:** Juiste afdrukrichting
4. Klik op **OK**.
5. Klik op **Archief > Print**.
Het venster hp deskjet 9xx wordt geopend en toont het scherm Algemeen. Klik op de pijlen in het veld Algemeen om de nodige opties te selecteren.
6. Selecteer **Papiertype/kwaliteit** en kies vervolgens de onderstaande instellingen:
 - **Papiertype:** Juiste fotopapier
 - **Printkwaliteit:** **Hoog**
7. Selecteer **Lay-out** en kies vervolgens de onderstaande instellingen:
 - **Pagina's per vel:** **1 (Normaal)**
 - **Print beide zijden:** Niet ingeschakeld
8. Klik op **OK** om met afdrukken te beginnen.

afdrukrichtlijnen

- Gebruik een digitale afbeelding, scan een foto of laat in een plaatselijke fotozaak een elektronisch bestand van de foto maken. De foto moet in een elektronisch (digitaal) formaat beschikbaar zijn voordat u deze kunt afdrukken.



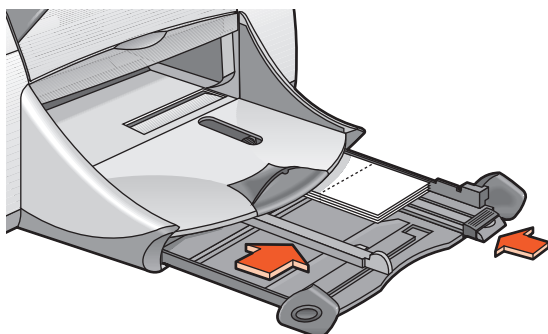
De beste resultaten verkrijgt u met **hp premium plus photo paper** of **hp premium photo paper**.

Zie ook:
[problemen met afdrukken](#)

wenskaarten

voorbereiding

1. Trek de invoerlade naar buiten en klap de uitvoerlade vervolgens op.
2. Schuif beide papierregelaars naar buiten en verwijder alle papier uit de lade.
3. Waai de randen van de wenskaarten los om ze van elkaar te scheiden.
4. Leg de kaarten op een nette stapel en plaats niet meer dan vijf kaarten in de lade.
5. Duw de kaarten zo ver mogelijk naar voren en klap de uitvoerlade vervolgens neer.
6. Schuif de papierregelaars goed tegen de randen van de kaarten en schuif de lade vervolgens zo ver mogelijk in de printer.



wenskaarten afdrukken

1. Open het bestand dat u wilt afdrukken.
2. Klik op **Archief** > **Pagina-instelling**.

3. Selecteer de volgende opties:
 - **Paginaformaat:** Juiste kaartformaat
 - **Schalen (%):** Juiste percentage (100 is de standaardinstelling)
 - **Afdrukrichting:** **Staan**
4. Klik op **OK**.
5. Klik op **Archief > Print**.

Het venster hp deskjet 9xx wordt geopend en toont het scherm Algemeen. Klik op de pijlen in het veld Algemeen om de nodige opties te selecteren.
6. Selecteer **Papiertype/kwaliteit** en kies vervolgens de onderstaande instellingen:
 - **Papiertype:** Juiste type wenskaartpapier
 - **Printkwaliteit:** **Normaal**
7. Selecteer **Lay-out** en kies vervolgens de onderstaande instellingen:
 - **Pagina's per vel:** **1 (Normaal)**
 - **Print beide zijden:** Selecteer indien gewenst
8. Klik op **OK** om met afdrukken te beginnen.

afdrukrichtlijnen

- Vouw voorgevouwen kaarten open en plaats ze in de invoerlade.
- Als er een bericht verschijnt dat **het papier op is**, controleert u of het afdrukmateriaal op de juiste manier in de invoerlade is geplaatst.



Gebruik HP producten voor een optimaal resultaat.

Zie ook:
[handmatig dubbelzijdig afdrukken](#)

posters

voorbereiding

1. Trek de invoerlade uit.
2. Schuif beide papierregelaars naar buiten en verwijder alle papier uit de lade.
3. Waaier de randen van de vellen los om te voorkomen dat ze aan elkaar blijven kleven en leg ze op een nette stapel.
4. Plaats het papier in de lade.
5. Schuif de papierregelaars goed tegen het papier en schuif de invoerlade vervolgens zo ver mogelijk in de printer.

afdrukken

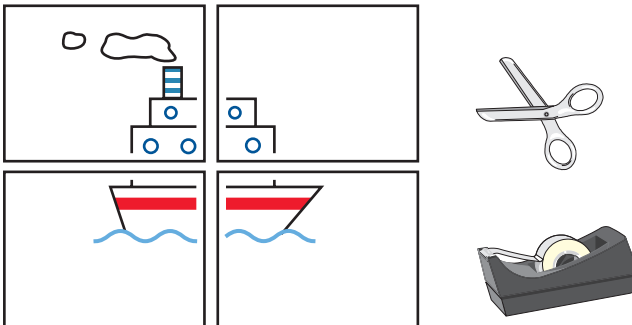
1. Open het bestand dat u wilt afdrukken.
2. Klik op **Archief > Pagina-instelling**.
3. Selecteer de volgende opties:
 - **Paginaformaat:** Juiste formaat
 - **Schalen (%):** Juiste percentage (100 is de standaardinstelling)
 - **Afdrukrichting:** Juiste afdrukrichting
4. Klik op **OK**.
5. Klik op **Archief > Print**.

Het venster hp deskjet 9xx wordt geopend en toont het scherm Algemeen. Klik op de pijlen in het veld Algemeen om de nodige opties te selecteren.

6. Selecteer **Papiertype/kwaliteit** en kies vervolgens de onderstaande instellingen:
 - **Papiertype: Gewoon papier**
 - **Printkwaliteit: Normaal**
7. Selecteer **Lay-out** en kies vervolgens de onderstaande instellingen:
 - **Paginadelen:** (in de vervolgkeuzelijst Meerdere pagina's per vel)
Selecteer deze optie
 - **Formaat paginadelen: 2 x 2, 3 x 3 of 4 x 4**
 - **Print rand:** Juiste instelling
 - **Print beide zijden:** Niet ingeschakeld
8. Klik op **OK** om met afdrukken te beginnen.

afdrukrichtlijnen

Snijd de randen van de vellen bij en plak de vellen vervolgens aan elkaar.

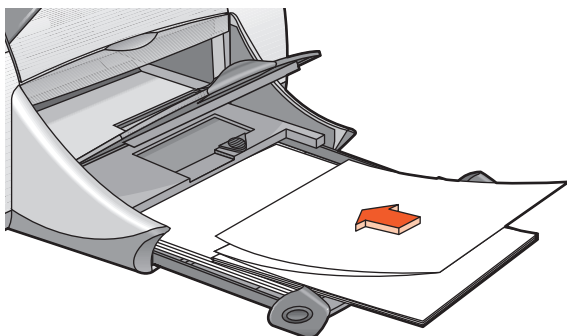


Gebruik HP producten voor een optimaal resultaat.

banieren

voorbereiding

1. Trek de invoerlade uit.
2. Schuif beide papierregelaars naar buiten en verwijder alle papier uit de lade.
3. Klap de uitvoerlade op en schuif de papierregelaars goed tegen het papier. Laat de uitvoerlade opgeklapt.
4. Gebruik maximaal 20 vellen banierpapier. Verwijder zo nodig de geperforeerde randen en werp deze weg.
5. Plaats het banierpapier zodanig in de invoerlade dat de losse kant van het papier naar de printer wijst.
6. Duw de lade naar binnen.



afdrukken

1. Open het bestand dat u wilt afdrukken.
2. Klik op **Archief > Pagina-instelling**.

3. Selecteer de volgende opties:
 - **Paginaformaat:** **US Letter Banner (Banier)** of **A4 Banner (Banier)**
 - **Schalen (%):** Juiste percentage (100 is de standaardinstelling)
 - **Afdrukrichting:** Juiste afdrukrichting
4. Klik op **OK**.
5. Klik op **Archief > Print**.
Het venster hp deskjet 9xx wordt geopend en toont het scherm Algemeen. Klik op de pijlen in het veld Algemeen om de nodige opties te selecteren.
6. Selecteer **Papiertype/kwaliteit** en kies vervolgens de onderstaande instellingen:
 - **Papiertype:** **Gewoon papier**
 - **Printkwaliteit:** **Normaal**
7. Selecteer **Lay-out** en kies vervolgens de onderstaande instellingen:
 - **Pagina's per vel:** **1 (Normaal)**
 - **Print beide zijden:** Niet ingeschakeld
8. Klik op **OK** om met afdrukken te beginnen.

afdrukrichtlijnen



De beste resultaten verkrijgt u met **hp banner paper**.

Zie ook:
[problemen met afdrukken](#)

iron-on transfers

voorbereiding

1. Trek de invoerlade uit.
2. Schuif beide papierregelaars naar buiten en verwijder alle papier uit de lade.
3. Waai de randen van het iron-on transfer paper los om te voorkomen dat de vellen aan elkaar blijven kleven en leg ze op een nette stapel.
4. Plaats het iron-on transfer paper in de lade met de afdrukszijde omlaag.
5. Schuif de papierregelaars goed tegen het transfer paper en schuif de lade zo ver mogelijk naar voren.



afdrukken

1. Open het bestand dat u wilt afdrukken.
2. Klik op **Archief** > **Pagina-instelling**.
3. Selecteer de volgende opties:
 - **Paginaformaat**: Juiste formaat
 - **Schalen (%)**: Juiste percentage (100 is de standaardinstelling)
 - **Afdrukrichting**: Juiste afdrukrichting

4. Klik op **OK**.
5. Klik op **Archief > Print**.
Het venster hp deskjet 9xx wordt geopend en toont het scherm Algemeen. Klik op de pijlen in het veld Algemeen om de nodige opties te selecteren.
6. Selecteer **Papiertype/kwaliteit** en kies vervolgens de onderstaande instellingen:
 - **Papiertype: hp premium inkjet paper**
 - **Printkwaliteit: Hoog**
7. Selecteer **Lay-out** en kies vervolgens de onderstaande instellingen:
 - **Pagina's per vel: 1 (Normaal)**
 - **Print beide zijden:** Niet ingeschakeld
8. Klik op **OK** om met afdrukken te beginnen.

afdrukrichtlijnen

- Als u een iron-on transfer in spiegelbeeld afdrukt, worden de tekst en foto's horizontaal omgekeerd vergeleken met wat op het computerscherm te zien is.



De beste resultaten verkrijgt u met **hp iron-on t-shirt transfers**.

handmatig dubbelzijdig afdrukken

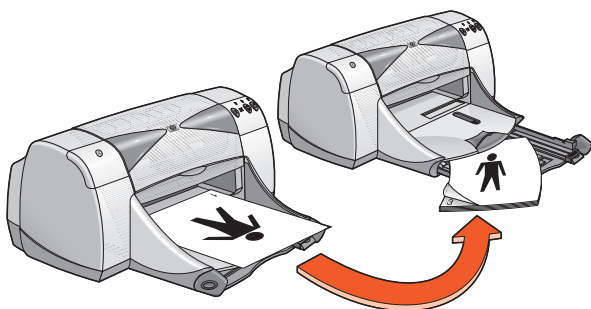
voorbereiding

1. Trek de invoerlade uit.
2. Verwijder alle papier uit de uitvoerlade.
3. Plaats papier in de invoerlade.
4. Schuif de papierregelaars goed tegen de randen van het papier.
5. Duw de lade naar binnen.

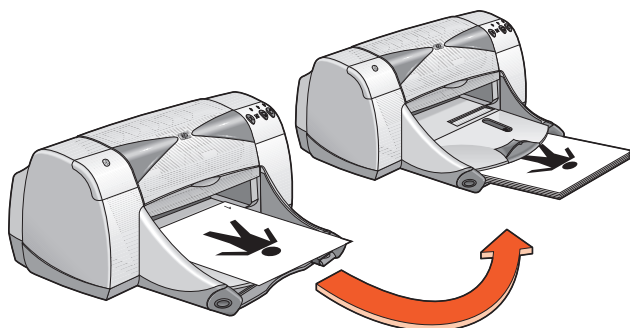
handmatig afdrukken

1. Open het bestand dat u wilt afdrukken.
2. Klik op **Archief > Pagina-instelling**.
3. Selecteer de volgende opties:
 - **Paginaformaat**: Juiste formaat
 - **Schalen (%)**: Juiste percentage (100 is de standaardinstelling)
 - **Afdrukrichting**: Juiste afdrukrichting
4. Klik op **OK**.
5. Klik op **Archief > Print**.
Het venster hp deskjet 9xx wordt geopend en toont het scherm Algemeen. Klik op de pijlen in het veld Algemeen om de nodige opties te selecteren.
6. Selecteer **Papiertype/kwaliteit** en kies vervolgens de onderstaande instellingen:
 - **Papiertype**: Juiste papiertype
 - **Printkwaliteit**: **Normaal**

7. Selecteer **Lay-out** en kies vervolgens de onderstaande instellingen:
- **Pagina's per vel: 1 (Normaal)**
 - **Print beide zijden:** Selecteer deze optie
 - **Binden:** Juiste boek- of schrijfbloksymbool
 - **Handmatig:** Selecteer deze optie
8. Klik op **OK** om met afdrukken te beginnen.
Volg de instructies op het scherm wanneer u wordt verzocht het papier opnieuw te laden.



boek binden



schrijfblok binden

9. Klik op **Ga door** nadat u het papier op de juiste manier opnieuw heeft geladen.

afdrukrichtlijnen

- Druk dubbelzijdige documenten op een van de volgende manieren af:
 - Breng de achterklep aan om handmatig dubbelzijdig af te drukken.
 - Breng de Module voor automatisch dubbelzijdig afdrukken aan om automatisch dubbelzijdig af te drukken.
- De printer drukt automatisch eerst de oneven pagina's af. Als de oneven pagina's afgedrukt zijn, verschijnt er een bericht waarin u wordt gevraagd het papier opnieuw te laden om de even pagina's af te drukken.



Gebruik HP producten voor een optimaal resultaat.

Zie ook:

[module voor automatisch dubbelzijdig afdrukken](#)

Speciale functies

- Bluetooth draadloze communicatie
- infrarood afdrukken
- module voor automatisch dubbelzijdig afdrukken
- automatische papiertypesensor

Bluetooth draadloze communicatie

Meer informatie over de Bluetooth draadloze communicatie van uw printer vindt u op de website van HP op www.hp.com. Klik op **drivers**, typ **995c** in het vak **enter product name and number** en druk vervolgens op **Enter**.

infrarood afdrukken

infrarood afdrukken met een PowerBook gebruiken

Als uw PowerBook infraroodtechnologie gebruikt die het IrDA-protocol ondersteunt, kunt u een draadloze TCP/IP- of AppleTalk-verbinding tot stand brengen. Instructies om infraroodcommunicatie met een PowerBook te gebruiken kunt u op een van de volgende manieren vinden:

- Raadpleeg de naslaggids of de instructies die u bij uw PowerBook heeft ontvangen.
- Ga naar de PowerBook-website of neem contact op met de klantendienst.
- Ga naar de website van de Infrared Data Association (IrDA) op: <http://www.irda.org>.

afdrukken vanaf een PowerBook

1. Zet de printer aan.
2. Kijk waar de infraroodlens op uw PowerBook zit.
3. Plaats de infraroodlens van uw PowerBook tegenover de infraroodlens van uw printer.

De computer moet zich op minder dan één meter van de printer bevinden en onder een hoek van maximaal 30 graden van de infraroodlens van de printer staan.

4. Verwijder alle voorwerpen tussen beide apparaten.
Het infraroodlichtje begint te knipperen wanneer de apparaten juist tegenover elkaar staan.
5. Verstuur het bestand dat u wilt afdrukken, volgens de gebruikelijke afdrukprocedures.

Het infraroodlichtje op de printer geeft tijdens het overdrachtsproces een continue straal weer. Zodra het bestand is afgedrukt, begint het lichtje te knipperen.



Als u uw PowerBook tijdens het afdrukken buiten het bereik van de infraroodlens van de printer plaatst, wordt het infraroodlichtje uitgeschakeld en stopt de printer met afdrukken. Als u de apparaten binnen 3-30 seconden opnieuw op de juiste manier tegenover elkaar plaatst, wordt de afdruktaak hervat.

infrarood afdrukken met een Palm Pilot

1. Kijk waar de infraroodlens zich bevindt op uw Palm Pilot.
2. Plaats de infraroodlens van uw Palm Pilot tegenover de infraroodlens van uw printer.

De Palm Pilot moet zich op minder dan één meter van de printer bevinden en onder een hoek van maximaal 30 graden van de infraroodlens van de printer staan.

3. Verwijder alle voorwerpen tussen de Palm Pilot en de printer.
4. Voer een van de volgende handelingen uit:
 - Gebruik de opdracht **Beam (Overstralen)** om één kalenderafspraak, een of meer visitekaartjes, te doen-lijstjes of memo's af te drukken.
 - Gebruik de opdracht **Print** om een of meer items (bv. kalenderafspraken, e-mailberichten, telefoonnummerlijsten of te doen-lijstjes) naar de printer te sturen.

Het infraroodlichtje op de printer geeft tijdens het overdrachtsproces een continue straal weer. Het lichtje wordt uitgeschakeld zodra alle gegevens zijn overgedragen.



Anders dan bij gewoon overstralen het geval is, is er voor afdrukken vanaf een Palm Pilot een afdrukprogramma nodig om beter te kunnen afdrukken. Volg bij het afdrukken de instructies die bij uw afdrukprogramma horen.

infrarood afdrukken met een hp photosmart digitale camera

1. Kijk waar de infraroodlens van uw digitale camera zich bevindt.
Raadpleeg hiervoor desgewenst de handleiding van de camera.
2. Plaats de infraroodlens van de digitale camera tegenover de infraroodlens van de printer.
De camera moet zich op minder dan één meter van de printer bevinden en onder een hoek van maximaal 30 graden van de infraroodlens van de printer staan.
3. Verwijder alle voorwerpen tussen de camera en de printer.
4. Stuur een foto naar de printer volgens de normale procedure voor verzenden of delen van de camera. Raadpleeg de handleiding van de camera voor instructies.
Het infraroodlichtje op de printer geeft tijdens het overdrachtsproces een continue straal weer. Het lichtje wordt uitgeschakeld zodra alle gegevens zijn overgedragen.

Klik [hier](#) voor informatie over het gebruik van Calibre PrintConnect Suite met uw printer.

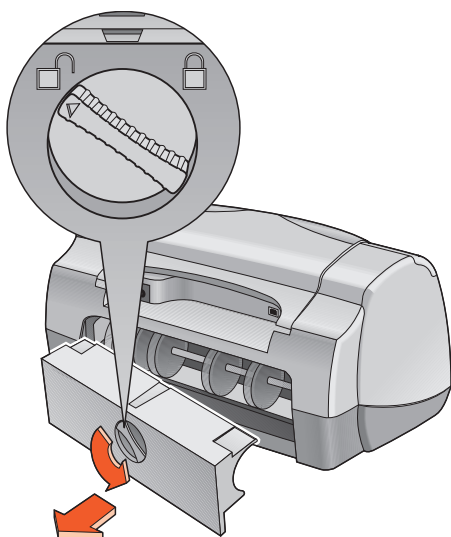
Klik [hier](#) voor informatie over het gebruik van IS/Complete IrPrint met uw printer.

Klik [hier](#) voor informatie over het gebruik van HP JetSend met uw printer.

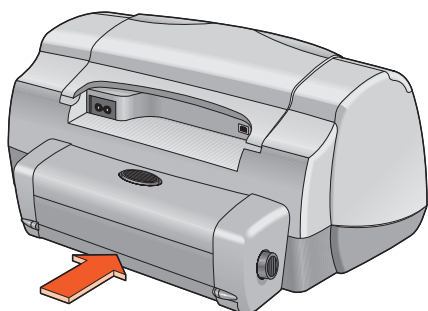
module voor automatisch dubbelzijdig afdrukken

de module voor automatisch dubbelzijdig afdrukken installeren

1. Draai de vergrendeling van de achterklep van de printer naar links en verwijder de klep.



2. Breng de module in de achterzijde van de printer aan.



voorbereiding

1. Trek de invoerlade uit.
2. Schuif beide papierregelaars naar buiten en verwijder alle papier uit de lade.
3. Plaats een van de volgende papiersoorten in de lade:
 - hp plain paper
 - hp bright white inkjet paper
 - hp premium inkjet heavyweight paper
 - hp textured greeting card paper
 - hp professional brochure paper, glossy of matte
 - hp premium plus photo paper, glossy of matte



Niet alle papiersoorten, -gewichten en -formaten zijn geschikt voor de Module voor automatisch dubbelzijdig afdrukken. Gebruik voor de Module voor automatisch dubbelzijdig afdrukken altijd een van de hierboven genoemde papiersoorten.

4. Schuif het papier zo ver mogelijk in de printer.
5. Schuif de papierregelaars goed tegen de randen van het papier en duw de invoerlade naar binnen.

afdrukken met de module voor automatisch dubbelzijdig afdrukken

1. Open het bestand dat u wilt afdrukken.
2. Klik op **Archief > Pagina-instelling**.
3. Selecteer de volgende opties:
 - **Paginaformaat**: Juiste formaat
 - **Schalen (%)**: Juiste percentage (100 is de standaardinstelling)
 - **Afdrukrichting**: Juiste afdrukrichting
 - **Veilige marges aan beide zijden**: Selecteer deze optie
4. Klik op **OK**.
5. Klik op **Archief > Print**.

Het venster hp deskjet 9xx wordt geopend en toont het scherm Algemeen. Klik op de pijlen in het veld Algemeen om de nodige opties te selecteren.
6. Selecteer **Papiertype/kwaliteit** en kies vervolgens de onderstaande instellingen:
 - **Papiertype**: Juiste papiertype
 - **Printkwaliteit**: **Normaal**
7. Selecteer **Lay-out** en kies vervolgens de onderstaande instellingen:
 - **Pagina's per vel**: **1 (Normaal)**
 - **Print beide zijden**: Selecteer deze optie
 - **Binden**: Juiste boek- of schrijfbloksymbool
 - **Automatisch**: Selecteer deze optie
8. Klik op **OK** om met afdrukken te beginnen.

De printer pauzeert terwijl de eerste zijde van de afgedrukte pagina droogt. Zodra de eerste zijde droog is, wordt de andere zijde afgedrukt en naar de uitvoerlade doorgevoerd.

Zie ook:

[specificaties voor de module voor automatisch dubbelzijdig afdrukken](#)

automatische papiertypesensor

De Automatische papiertypesensor bepaalt voor de meeste papiersoorten en andere materialen die u in de invoerlade plaatst, automatisch op welke papiersoort u het beste kunt afdrucken. Deze functie zorgt met name bij gebruik van papier en ander afdrukmetaal van HP voor een optimaal afdrukresultaat.

de automatische papiertypesensor gebruiken

1. Open het bestand dat u wilt afdrucken.
2. Klik op **Archief > Print**.
Het venster hp deskjet 9xx wordt geopend en toont het scherm Algemeen. Klik op de pijlen in het veld Algemeen en stel de onderstaande opties in.
3. Selecteer **Papiertype/kwaliteit** en kies vervolgens de onderstaande instellingen:
 - **Papiertype: Automatisch**
 - **Printkwaliteit: Normaal** of de gewenste optie
4. Klik op **OK** om met afdrucken te beginnen.
Een blauw optisch sensorlichtje scant de eerste pagina een of meerdere keren om de beste instelling voor het papiertype te bepalen. Vervolgens wordt de pagina afgedrukt.



De Automatische papiertypesensor werkt het beste met afdrukmetaal van HP, waarvoor de printer snel de juiste papiersoort selecteert.

de automatische papiertypesensor uitschakelen

1. Open het bestand dat u wilt afdrukken.
2. Klik op **Archief > Print**.
Het venster hp deskjet 9xx wordt geopend en toont het scherm Algemeen. Klik op de pijlen in het veld Algemeen om de nodige opties te selecteren.
3. Selecteer **Papiertype/kwaliteit** en kies vervolgens de onderstaande instellingen:
 - **Papiertype**: Willekeurig papiertype *behalve* Automatisch
 - **Printkwaliteit**: **Normaal** of de gewenste optie
4. Klik op **OK** om met afdrukken te beginnen.

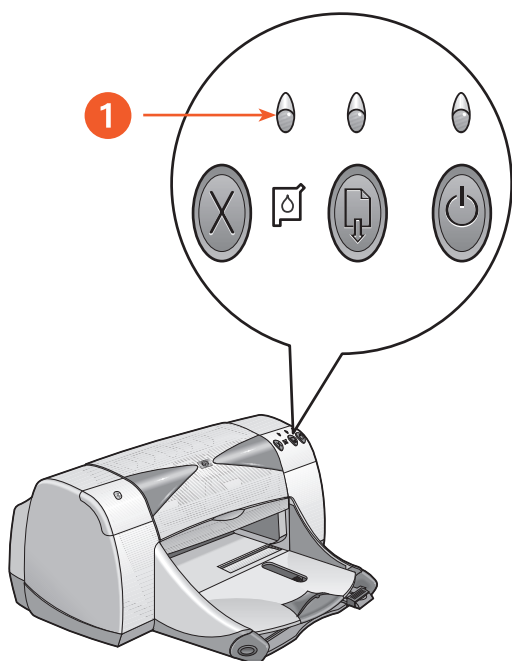
Onderhoud van product

- inktpatroonstatus-lichtje
- inktpatronen vervangen
- inktpatronen automatisch reinigen
- inktpatronen handmatig reinigen
- de printerbehuizing reinigen
- inktpatronen navullen
- inktpatronen onderhouden
- artikelnummers van inktpatronen
- het hp deskjet hulpprogramma gebruiken

inktpatroonstatus-lichtje

werking van het inktpatroonstatus-lichtje

Het Inktpatroonstatus-lichtje knippert als een of beide inktpatronen bijna leeg zijn, niet goed zijn geïnstalleerd of niet goed werken. Het lichtje knippert ook als u een onjuiste inktpatroon gebruikt.

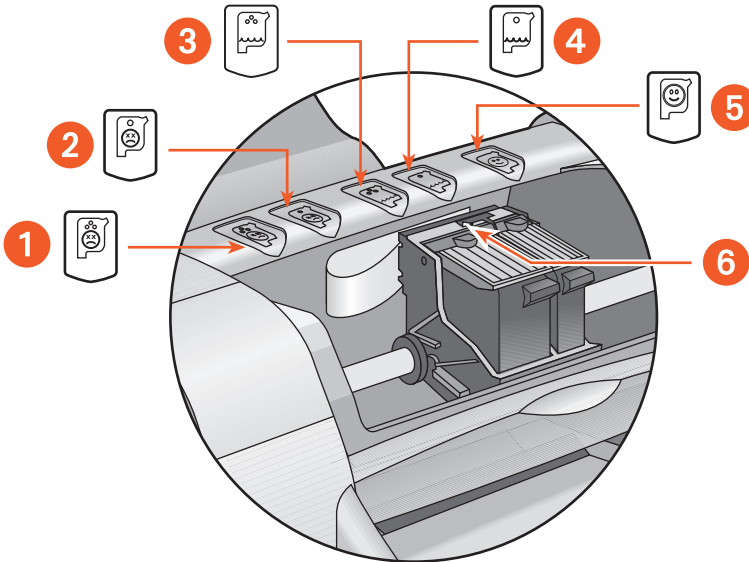


1. inktpatroonstatus-lichtje

Als de inktpatroon bijna leeg is, stopt het Inktpatroonstatus-lichtje met knipperen wanneer u de printerkap opent. Als het lichtje echter om een andere reden knippert, blijft het knipperen wanneer u de kap opent.

de inktpatroonstatus controleren

Open de printerkap wanneer het Inktpatroonstatus-lichtje knippert. De gele pijl op de houder van de inktpatroon wijst naar een van de vijf Inktpatroonstatus-symbolen die aangeven wat het probleem is.



1. symbool probleem met driekleurenpatroon
2. symbool probleem met zwarte inktpatroon
3. symbool weinig inkt in driekleurenpatroon
4. symbool weinig inkt in zwarte inktpatroon
5. patronen OK
6. gele pijl

problemen met de kleuren- of zwarte inktpatroon oplossen

Als de gele pijl naar een probleemsymbool wijst, ontbreekt de betreffende inktpatroon, is deze onjuist geïnstalleerd of defect, of heeft u een inktpatroon geïnstalleerd die niet voor de printer geschikt is. U verhelpt het probleem als volgt:

1. Installeer de juiste inktpatroon als er een ontbreekt.
De printer heeft een zwarte inktpatroon en een driekleurenpatroon nodig.
2. Als er al twee inktpatronen zijn geïnstalleerd, verwijdert u deze en installeert u ze opnieuw.
3. Controleer of u de juiste inktpatronen heeft geïnstalleerd als het probleem aanhoudt.
4. Vervang de patronen als het probleem niet is verholpen.

problemen oplossen als de inkt bijna op is

Als de pijl naar een van de bijna leeg-symbolen wijst, vervangt u de betreffende patroon.

controleren of het probleem is opgelost

Als de pijl naar het OK-symbool wijst, zijn beide patronen in orde en is het probleem opgelost.

inktpatronen vervangen

Controleer de artikelnummers voordat u nieuwe patronen koopt.

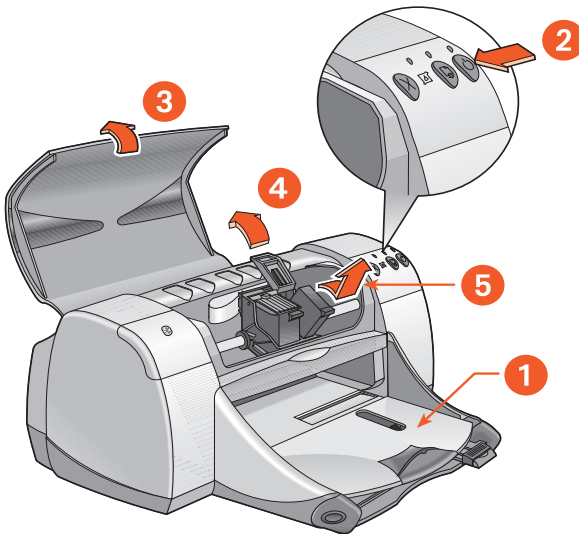
Wanneer een inktpatroon leeg is, laat u de lege patroon in de houder totdat u de patroon vervangt. De printer heeft beide inktpatronen nodig.



Waarschuwing! Houd nieuwe en gebruikte inktpatronen buiten het bereik van kinderen.

U vervangt een inktpatroon als volgt:

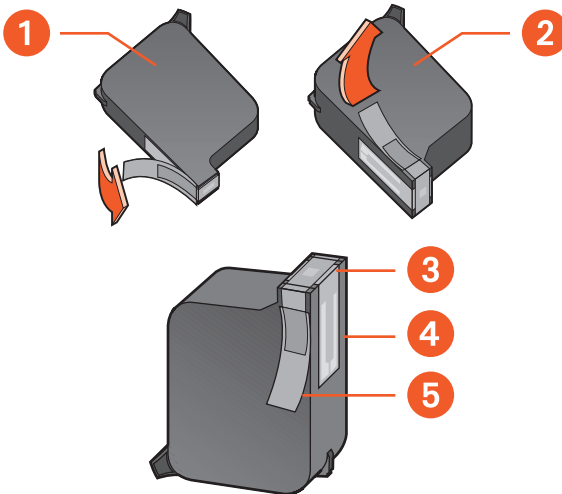
1. Controleer of de uitvoerlade is neergeklapt.
2. Druk op de **Aan/uit**-knop om de printer aan te zetten.
3. Open de kap.
De houder verplaatst zich naar het midden van de printer.
4. Klap de houderklem op.
5. Neem de inktpatroon uit de houder en werp de patroon weg.



1. uitvoerlade (omlaag) 2. druk op Aan/uit-knop 3. open kap
4. klap de houderklem op 5. neem de patroon uit de printer

6. Neem de reservepatroon uit de verpakking en verwijder voorzichtig de beschermende tape.

Let op! Raak de inktsproeiers of koperen contactpunten van de inktpatroon niet aan. Als u dit wel doet, kunnen sproeiers verstopt raken of problemen met de inkt of het elektrische contact optreden. Verwijder de koperen strips niet. Zij zorgen voor het elektrische contact.



1. zwarte inktpatroon
2. driekleurenpatroon
3. inktsproeiers
4. koperen contactpunten – raak de koperen contactpunten niet aan of verwijder ze niet
5. beschermende tape – verwijder alleen de beschermende tape

7. Houd de inktpatroon verticaal met de koperen contacten naar de achterzijde van de printer gericht en duw de patroon in de houder.

8. Sluit de houderklem.

U hoort een klik wanneer de klem juist wordt gesloten.

9. Sluit de kap.

- Er wordt een kalibratiepagina afgedrukt. De printer drukt een kalibratiepagina af om de printkwaliteit te testen telkens wanneer u een nieuwe inktpatroon installeert.
- Als u met een afdruktaak bezig bent en deze onderbreekt om een patroon te vervangen, wordt de kalibratiepagina afgedrukt nadat de afdruktaak is voltooid.

Als het Inktpatroonstatus-lichtje blijft knipperen nadat u een nieuwe inktpatroon heeft geïnstalleerd, controleert u het artikelnummer van de inktpatroon om zeker te zijn dat u het juiste type inktpatroon heeft geïnstalleerd.

Zie ook:

[artikelnummers van inktpatronen](#)

inktpatronen automatisch reinigen

Als er in uw afdrukken lijnen of stippen ontbreken of er inktstrepen in voorkomen, moet u de inktpatronen reinigen.

De inktpatronen worden als volgt automatisch gereinigd:

1. Klik op **Macintosh HD > Hulpprogramma's > hp deskjet > hp deskjet hulpprogramma**.
2. Klik op het vensterpaneel **Reinig** en vervolgens op de knop **Reinig**.
Volg de instructies op het scherm.

Als er in uw afdrukken nog steeds lijnen of stippen ontbreken, is het mogelijk dat de inkt in een of beide inktpatronen bijna op is. Als dat zo is, moet u een of beide inktpatronen vervangen.

Als er na reiniging nog steeds inktstrepen in uw afdrukken voorkomen, moeten de inktpatronen en de inktpatroonhouder wellicht handmatig worden gereinigd.



Reinig inktpatronen alleen als dat nodig is. Door de inktpatronen onnodig vaak te reinigen, verspilt u inkt en verkort u de levensduur van de patronen.

Zie ook:

[het hp deskjet hulpprogramma gebruiken](#)

[inktpatronen vervangen](#)

[de printerbehuizing reinigen](#)

inktpatronen handmatig reinigen

Als u de printer in een stoffige omgeving gebruikt, kunnen er zich in de behuizing kleine hoeveelheden verontreinigingen ophopen zoals stof, haren en tapijt- of kledingvezels. Als deze verontreinigingen op de inktpatronen en de patroonhouder komen, kunnen ze inktstrepen en vlekken op uw afdrucken veroorzaken. U kunt dit eenvoudig verhelpen door de patronen en de houder handmatig te reinigen.

vereist reinigingsmateriaal

U heeft de volgende artikelen nodig om de inktpatronen en de houder te reinigen:

- Gedistilleerd of gebotteld water. Leidingwater bevat verontreinigingen die de inktpatronen kunnen beschadigen.
- Wattenstaafjes of ander zacht, pluisvrij materiaal dat niet aan de inktpatronen blijft kleven.

Zorg dat er tijdens het reinigen geen inkt op uw handen of kleding komt.

voorbereiding

Verwijder de inktpatronen uit de printer voordat u ze gaat reinigen.

1. Druk op de **Aan/uit**-knop om de printer aan te zetten en open de kap. De inktpatronen verschuiven naar het midden van de printer.
2. Haal het zwarte netsnoer uit de achterzijde van de printer.
3. Verwijder de inktpatronen en plaats deze op een vel papier met de sproeikop naar boven.

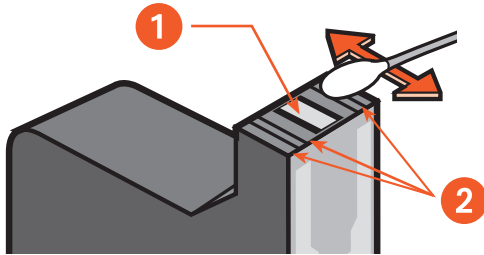
Zie de afbeelding in "de inktpatronen en de inktpatroonhouder reinigen" voor de plaats van de sproeikop.

Zorg dat de inktpatronen niet langer dan 30 minuten buiten de printer blijven.

Let op! Raak de inksproeiers of koperen contactpunten van de inktpatroon niet aan. Verwijder de koperen strips niet.

de inktpatronen en de inktpatroonhouder reinigen

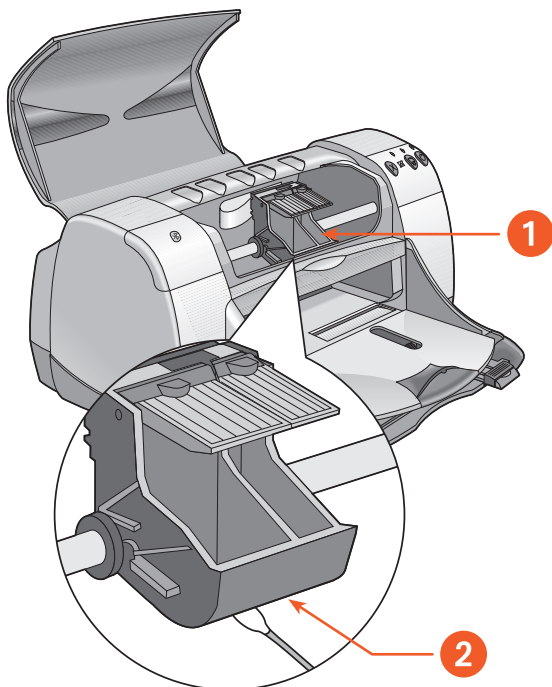
1. Dompel het uiteinde van een schoon wattenstaafje in gedistilleerd water en knijp het overtollige water uit het staafje.
2. Veeg de bovenzijde en randen van de eerste patroon met het staafje af, zoals getoond in de onderstaande afbeelding.
Veeg de sproeikop **niet** af.



1. sproeikop 2. reinig deze oppervlakken

3. Controleer of er op de bovenzijde en randen van de inktpatroon nog vezels zitten.
Herhaal stap 1 en 2 hierboven als dit het geval is.
4. Herhaal de reinigingsprocedure voor de andere inktpatroon.

5. Veeg de onderzijde van de wanden van de inktpatroonhouder af met schone, bevochtigde wattenstaafjes.
Herhaal dit totdat er geen inktresten op een schoon staafje achterblijven.



1. inktpatroonhouder 2. houderwand

6. Plaats de inktpatronen terug en sluit de printerkap.
7. Sluit het netsnoer opnieuw op de achterzijde van de printer aan.
8. Druk een testpagina af.
 - a. Klik op **Macintosh HD > Hulpprogramma's > hp deskjet > hp deskjet hulpprogramma**.
 - b. Klik op het vensterpaneel **Test** en vervolgens op de knop **Test**.
9. Herhaal de reinigingsprocedure als er nog steeds inktstrepen op de afdrukken voorkomen.

Zie ook:

[het hp deskjet hulpprogramma gebruiken](#)

de printerbehuizing reinigen

Omdat de printer een fijne nevel inkt op het papier verstuift, kunnen er na verloop van tijd inktvegen op de printerbehuizing voorkomen. Volg de onderstaande richtlijnen om de buitenkant van de printer te reinigen:

- Gebruik een zachte, bevochtigde doek om stof, vegen, vlekken en gemorste inkt van de buitenkant van de printer te verwijderen. Gebruik alleen water. Gebruik geen huishoudelijke schoonmaakmiddelen of wasmiddelen.
- Reinig nooit het inwendige van de printer. Zorg dat de binnenkant met geen enkele vloeistof in aanraking komt.
- Smeer geen olie of vet op de stang waarover de inktpatroonhouder heen en weer schuift. Bij nieuwe printers is het normaal dat de houder geluiden maakt wanneer deze zich over de stang heen en weer verplaatst. Het geluid neemt na verloop van tijd af.



Voor optimale prestaties en betrouwbaarheid moet de printer rechtop en waterpas worden gebruikt en opgeslagen.

inktpatronen navullen

Vul inktpatronen van HP niet na. Bij het navullen van HP inktpatronen wordt de normale levensduur van de elektronische en mechanische componenten van de inktpatroon overschreden. Dit kan bovendien tot de volgende problemen leiden:

- **Slechte printkwaliteit.** Niet door HP vervaardigde inktsoorten kunnen bestanddelen bevatten die de inktspoeiers verstoppert en een onregelmatige printkwaliteit veroorzaken. Deze bestanddelen kunnen bovendien de elektrische componenten van de inktpatronen aantasten, met als gevolg slechte afdrukken.
- **Kans op beschadiging.** De inkt uit een nagevulde patroon kan weglekken en met de elektrische componenten in de printer in aanraking komen. Dit kan de printer ernstig beschadigen, met tijdverlies en reparatiekosten als gevolg.

Let op! Schade veroorzaakt door het wijzigen of navullen van HP inktpatronen valt uitdrukkelijk buiten de garantie van de HP printer.

Voor optimale prestaties gebruikt u uitsluitend originele, in de fabriek gevulde inktpatronen van HP.

Zie ook:

[artikelnummers van inktpatronen](#)

inktpatronen onderhouden

De volgende tips komen van pas bij het onderhoud van HP inktpatronen en het handhaven van een constante printkwaliteit:

- Bewaar inktpatronen altijd in hun verzegelde verpakking totdat u ze nodig heeft. Sla inktpatronen op bij kamertemperatuur (15,6–26,6° C).
- Bewaar de inktpatronen in een luchtdichte doos van kunststof als u ze uit de verzegelde verpakking heeft genomen en ze niet gebruikt. Bewaar inktpatronen met de sproeier omhoog. Zorg dat de sproeiers nergens mee in aanraking komen.
- Breng de beschermende tape niet opnieuw aan als deze van de inktpatroon is verwijderd. Dit kan de inktpatroon beschadigen.
- Neem geïnstalleerde inktpatronen alleen uit de inktpatroonhouder als u ze handmatig wilt reinigen. De voorkomt dat de inkt verdampt of verstoppingen veroorzaakt.

Let op! Haal het snoer van de printer nooit uit het stopcontact voordat deze gereed is met afdrukken, de inktpatroonhouder zich in de startpositie aan de rechterzijde van de printer bevindt en de printer is uitgezet. De inktpatronen drogen uit als ze niet in hun startpositie worden bewaard.

artikelnummers van inktpatronen

Als u nieuwe inktpatronen voor de HP Deskjet 9xx series printer nodig heeft, koopt u patronen met de volgende artikelnummers:

- **Zwart:** HP 51645A Series of HP nr. 45
- **Driekleuren:** HP C6578D Series of HP nr. 78
- **Driekleuren – groot:** HP C6578A Series of HP nr. 78

het hp deskjet hulpprogramma gebruiken

Het HP Deskjet hulpprogramma biedt diverse opties om de afdrukstijl en de uitvoer aan te passen. Het bevat een aantal handige hulpmiddelen om de printer te kalibreren, de inktpatronen te reinigen, een testpagina af te drukken en naar ondersteuningsinformatie op een website te zoeken.

het hp deskjet hulpprogramma openen

1. Kijk waar het symbool Macintosh HD zich op uw bureaublad bevindt.
2. Klik op **Macintosh HD > Hulpprogramma's > hp deskjet > hp deskjet hulpprogramma**.

de vensterpanelen van het hp deskjet hulpprogramma weergeven

Het hulpprogramma heeft zeven vensterpanelen. Klik op de vensterpanelen om de beschikbare opties weer te geven:

- Via het vensterpaneel WOW! kunt u een voorbeeldpagina afdrukken om de uitvoer kwaliteit van de printer te controleren.
- In het vensterpaneel Inktniveau kunt u het inktniveau van de inktpatronen controleren.
- Via het vensterpaneel Test kunt u een testpagina afdrukken.
- Via het vensterpaneel Reinig kunt u de inktpatronen reinigen wanneer uw afdrukken streperig of van slechte kwaliteit zijn.
- Via het vensterpaneel Kalibreer kunt u de inktpatronen uitlijnen om de printkwaliteit te verbeteren.
- In het vensterpaneel Ondersteuning vindt u het adres van een website waar u informatie over producten en toebehoren van HP vindt en waar u naar ondersteuningsinformatie voor uw HP product kunt zoeken.
- Via het vensterpaneel Registreer kunt u naar de website van HP gaan om uw HP Deskjet printer te registreren.

Problemen oplossen

- printerlichtjes knipperen
- de printer drukt niet af
- de printer is te langzaam
- problemen met afdrukken
- problemen met infrarood afdrukken
- problemen met de module voor automatisch dubbelzijdig afdrukken
- problemen met de automatische papiertypesensor
- problemen met Bluetooth draadloze communicatie

printerlichtjes knippen

Knipperende lichtjes verschaffen informatie over de printerstatus.

aan/uit-lichtje knippert

De printer ontvangt vermoedelijk gegevens en bereidt zich voor op een afdruktaak. Het lichtje stopt met knippen zodra alle gegevens ontvangen zijn.

ga door-lichtje knippert

het papier is wellicht op

1. Plaats papier in de invoerlade.
2. Druk op de **Ga door**-knop aan de voorzijde van de printer.

het papier loopt vast als de achterklep wordt gebruikt

1. Verwijder het papier uit de invoerlade en de uitvoerlade.
2. Druk op de **Ga door**-knop.
Als u etiketten afdrukt, controleert u of er geen etiket in de printer vastzit.
3. Druk het document af als de papierstoring is verholpen.
Als de papierstoring niet is verholpen, gaat u naar stap 4.
4. Open de achterklep door de vergrendeling naar links te draaien en verwijder de klep.
5. Verwijder het vastgelopen papier uit de printer.
6. Plaats de achterklep terug en sluit deze.
7. Druk op de **Ga door**-knop.

de eerste zijde van een dubbelzijdig document handmatig afdrukken

1. Volg de instructies op het scherm om het papier opnieuw in de printer te plaatsen en de tweede zijde af te drukken.
2. Druk op de **Ga door**-knop.

inktpatroonstatus-lichtje knippert

- De printerkap is open. Sluit de kap.
- Er is wellicht een probleem met een van de inktpatronen.

alle lichtjes knipperen

U moet de printer wellicht opnieuw starten.

1. Druk op de **Aan/uit**-knop om de printer uit te zetten.
2. Druk op de **Aan/uit**-knop om de printer aan te zetten.
Ga naar stap 3 als de lichtjes blijven knipperen.
3. Druk op de **Aan/uit**-knop om de printer uit te zetten.
4. Haal de stekker van de printer uit het stopcontact.
5. Sluit de printer opnieuw op het stopcontact aan.
6. Druk op de **Aan/uit**-knop om de printer aan te zetten.

lichtje voor Bluetooth draadloze communicatie

Meer informatie over de Bluetooth draadloze communicatie van uw printer vindt u op de website van HP op www.hp.com. Klik op **drivers**, typ **995c** in het vak **enter product name and number** en druk vervolgens op **Enter**.

Zie ook:

[inktpatroonstatus-lichtje](#)

Als u nog steeds problemen ondervindt, neemt u contact op met de **Klantenondersteuning van HP**.

de printer drukt niet af

er komt geen papier uit de printer

Volg de onderstaande instructies om het probleem te verhelpen.

controleer de printer

Controleer de volgende punten:

1. De printer is juist op het lichtnet aangesloten.
2. De kabels zijn stevig aangesloten.
3. De printer staat aan.
4. Het afdruk materiaal is juist in de invoerlade geplaatst.
5. De printerkap is dicht.
6. De achterklep is op de printer aangebracht.

controleer de printerlichtjes

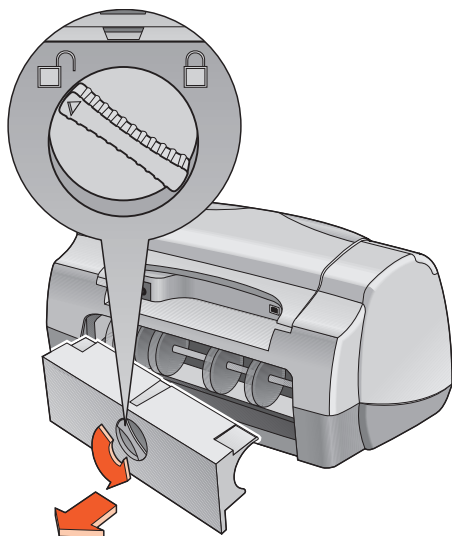
1. Als het **Inkpatroonstatus**-lichtje knippert, opent u de printerkap om na te gaan of de inktpatronen juist zijn geïnstalleerd.
2. Als het **Aan/uit**-lichtje knippert, is de printer bezig met afdrukken.
3. Als het **Ga door**-lichtje knippert, drukt u op de **Ga door**-knop.

installeer de printersoftware opnieuw

Zie de *snelle installatieposter* voor meer informatie.

er zijn papierstoringen bij gebruik van de achterklep

1. Verwijder het papier uit de invoerlade en uitvoerlade.
2. Druk op de **Ga door**-knop aan de voorzijde van de printer.
3. Als u etiketten afdrukt, controleert u of er geen etiketten in de printer zijn losgeraakt.
4. Druk het document af als de papierstoring is verholpen.
Ga naar stap 5 als de papierstoring niet is verholpen.
5. Open de achterklep door de vergrendeling naar links te draaien en verwijder de klep.



6. Verwijder het vastgelopen papier en breng vervolgens de achterklep opnieuw aan.
7. Druk het document af.

printer kan niet worden ingeschakeld

De printer krijgt wellicht te veel stroom.

1. Haal het netsnoer uit de printer.
2. Wacht circa 10 seconden.
3. Sluit het netsnoer opnieuw op de printer aan.
4. Druk op de **Aan/uit**-knop om de printer aan te zetten.

Zie ook:

[afdrukken met de hp deskjet printer](#)

Als u nog steeds problemen ondervindt, neemt u contact op met de **Klantenondersteuning van HP**.

de printer is te langzaam

De afdruksnelheid en algemene prestaties van de printer zijn van diverse factoren afhankelijk:

de computer voldoet niet aan de systeemvereisten

1. Controleer de hoeveelheid RAM-geheugen en de processorsnelheid van uw computer.

Zie *Productspecificaties* voor meer informatie.

2. Sluit alle programma's die u niet gebruikt.
Er draaien wellicht te veel programma's tegelijk.

3. Zorg voor meer ruimte op uw vaste schijf.

Als er minder dan 100 MB vrije ruimte op de vaste schijf beschikbaar is, heeft de printer meer verwerkingstijd nodig. Zie de handleiding van de computer voor informatie over het beheer van de ruimte op de vaste schijf.

de printersoftware is verouderd

1. Controleer welke printerdriver u gebruikt.
2. Ga naar de website van HP om de laatste software-updates voor de printer te downloaden. Raadpleeg de *snelle naslagids* voor informatie over de website.

er worden complexe documenten, afbeeldingen of foto's afgedrukt

U drukt een complex document af. Documenten met afbeeldingen of foto's worden langzamer afgedrukt dan documenten met alleen tekst.

conflicterende USB-kabelverbindingen

Er kan een printerconflict ontstaan wanneer de printer en diverse USB-apparaten op een hub zijn aangesloten. Los het conflict op een van de volgende wijzen op:

- Sluit de USB-kabel van de printer rechtstreeks op de computer en niet op een hub aan
- Als de printer is aangesloten op een USB-hub, moet u de andere USB-apparaten niet gebruiken terwijl u afdrukt

de papiersoort wordt automatisch geselecteerd

Als de optie Automatisch is ingeschakeld, heeft de printer een paar seconden nodig om de eerste pagina van het document te scannen. Dit is om het juiste papiertype te kiezen. Om de afdruksnelheid te verhogen, schakelt u de Automatische papiertypesensor uit.

Zie ook:

[afdrukken met de hp deskjet printer](#)

[het hp deskjet hulpprogramma gebruiken](#)

[productspecificaties voor de hp deskjet 995c series printer](#)

[automatische papiertypesensor](#)

Als u nog steeds problemen ondervindt, neemt u contact op met de **Klantenondersteuning van HP.**

problemen met afdrukken

er worden lege pagina's afgedrukt

De printer drukt lege pagina's zonder tekst of afbeeldingen af als:

- Een of beide inktpatronen leeg zijn
- De beschermende tape niet van een inktpatroon verwijderd is
- Een fax wordt afgedrukt

controleer de inktpatronen

1. Klap de printerkap op om de Inktpatroonstatus-symbolen te zien.
2. Vervang lege inktpatronen.
3. Verwijder zo nodig de beschermende tape van de inktpatroon.

sla faxbestanden op in een beeldbestand

1. Sla de fax op in een tiff-bestand.
2. Kopieer de afbeelding en plaats deze in een tekstverwerkingsdocument.
3. Sla het document op.
4. Druk het document met het tekstverwerkingsprogramma af.

de afdruk staat niet helemaal in het midden of staat scheef

1. Controleer of het papier juist in de invoerlade is geplaatst.
2. Controleer of de papierregelaars goed tegen het papier zijn geschoven.
3. Druk het document opnieuw af.

delen van het document ontbreken of staan op de verkeerde plaats

Volg de onderstaande instructies om de afdrukrichting, het papierformaat, de afdruckmarges en andere opties in te stellen:

1. Open het bestand dat u wilt afdrukken.
2. Klik op **Archief > Pagina-instelling**.
3. Selecteer de volgende opties:
 - **Paginaformaat**: Juiste formaat (selecteer **Wijzig speciale papierformaten** om te controleren of de marges binnen het afdruckgebied vallen)
 - **Schalen (%)**: Juiste percentage (controleer of de schaal van de tekst en de afbeeldingen juist is)
 - **Afdrukrichting**: Juiste afdrukrichting
4. Klik op **OK**.
5. Klik op **Archief > Print**.

Het venster hp deskjet 9xx series wordt geopend en toont het scherm Algemeen. Klik op de pijlen in het veld Algemeen om de nodige opties te selecteren.
6. Selecteer **Papiertype/kwaliteit** en kies vervolgens de onderstaande instellingen:
 - **Papiertype**: Juiste papiertype
 - **Printkwaliteit**: Juiste kwaliteit
7. Selecteer **Lay-out** en kies vervolgens de onderstaande instellingen:
 - **Pagina's per vel: 1 (Normaal)**
 - **Print beide zijden**: Niet ingeschakeld
8. Klik op **OK** om met afdrukken te beginnen.

nieuwe afdrukinstellingen worden niet toegepast

De standaardinstellingen van de printer kunnen afwijken van de afdrukinstellingen van de softwaretoepassing. Selecteer in de toepassing de juiste afdrukinstellingen.

de printkwaliteit is slecht

Gebruik een of meer van de volgende methoden om de printkwaliteit te verbeteren:

1. Controleer de inktpatroonstatus en vervang zo nodig de lege inktpatronen.
2. Gebruik afdruk materiaal dat voor HP Deskjet printers vervaardigd is, om de kwaliteit te verbeteren.
3. Controleer of het afdruk materiaal juist is geladen met de afdrukzijde omlaag.
4. Controleer of u de juiste papiersoort- en kwaliteit heeft geselecteerd bij de optie Papiertype/kwaliteit in het venster Pagina-instelling.
5. Stel in het venster Pagina-instelling de optie Papiertype/kwaliteit in op **Normaal** of **Hoog** in plaats van op Concept.
6. Lijn de inktpatronen uit. Ga in het hp deskjet hulpprogramma naar het vensterpaneel **Kalibreer** en klik vervolgens op de knop **Lijn uit**.
7. Verlaag de inkt dichtheid of de droogtijd.
 - a. Klik op **Archief** > **Print** > **Papiertype/kwaliteit**.
 - b. Klik op de tab **Inkt**.
 - c. Stel de inkt dichtheid en de droogtijd in met de schuifregelaars.

foto's worden niet juist afgedrukt

1. Controleer of het fotomateriaal juist in de invoerlade is geplaatst, met de afdrukzijde omlaag.
2. Schuif het fotomateriaal zo ver mogelijk in de printer.
3. Schuif de papierregelaars goed tegen het fotomateriaal en schuif de invoerlade vervolgens zo ver mogelijk in de printer.
4. Open het bestand dat u wilt afdrukken.
5. Klik op **Archief > Print**.

Het venster hp deskjet 9xx series wordt geopend en toont het scherm Algemeen. Klik op de pijlen in het veld Algemeen om de nodige opties te selecteren.

6. Selecteer **Papiertype/kwaliteit** en kies vervolgens de onderstaande instellingen:
 - **Papiertype**: Juiste hp fotopapier
 - **Printkwaliteit**: **Hoog**, selecteer vervolgens **Foto met hoge resolutie** voor een betere printkwaliteit
7. Klik op **OK** om met afdrukken te beginnen.

banieren worden niet juist afgedrukt

1. Controleer of de uitvoerlade is opgeklapt.
2. Controleer of **A4 Letter Banner (Banier)** of **US Letter Banner (Banier)** in het venster Pagina-instelling van de hp deskjet 9xx is geselecteerd.
3. Controleer de papierpositie en -soort:
 - Vouw de vellen open en weer dicht als er meerdere vellen tegelijk in de printer worden gevoerd.
 - Controleer of de losse kant van de stapel banierpapier naar de printer wijst.
 - Controleer of uw papier geschikt is om banieren af te drukken.
4. Controleer of de printersoftware juist functioneert als er bij het afdrukken openingen te zien zijn aan het einde van de vellen.

Zie ook:

[inktpatronen vervangen](#)
[minimumafdrukmargin](#)

Als u nog steeds problemen ondervindt, neemt u contact op met de **Klantenondersteuning van HP**.

problemen met infrarood afdrukken

er kan geen verbinding tot stand worden gebracht of de printer drukt te langzaam af

Verhelp het probleem met een of meer van de volgende stappen:

- Volg de instructies die u met de PowerBook heeft ontvangen, om hem voor infrarood afdrukken te configureren.
- Controleer of het apparaat compatibel is met IrDA. Zoek naar een IrDA-symbool op het apparaat of raadpleeg de handleiding.
- Zorg dat er geen fel licht direct in een van de infraroodlenzen schijnt.
- Plaats het apparaat op niet meer dan één meter van de printer. Zet het apparaat onder een hoek van maximaal 30 graden van de infraroodlens van de printer en controleer daarna de volgende punten:
 - Het apparaat en de printer staan op de juiste manier tegenover elkaar.
 - Er bevinden zich geen voorwerpen tussen de twee infraroodapparaten.
 - Er zit geen stof of vet op de infraroodlens van de apparaten.

het infraroodlichtje knippert

Als het infraroodlichtje knippert, geeft dit niet aan dat er iets mis is met de functie voor infrarood afdrukken. Het bevestigt dat er een verbinding tussen de printer en de laptop- of notebookcomputer tot stand is gebracht.

de printer is met afdrukken gestopt

Als u het apparaat buiten het bereik van de infraroodlens van de printer plaatst, wordt het infraroodlichtje uitgeschakeld en stopt de printer met afdrukken. Als u de apparaten binnen 30 seconden opnieuw op de juiste manier tegenover elkaar plaatst, wordt de afdruktaak hervat.

de printer drukt alleen één kalenderafspraak af

Er is wellicht geen verbeterde afdruktoepassing op de Palm Pilot geïnstalleerd. U moet een dergelijke afdruktoepassing installeren als u meer dan één kalenderafspraak tegelijk wilt afdrukken.



Een verbeterde afdruktoepassing is niet in ieder land beschikbaar.

Zie ook:

[infrarood afdrukken](#)

Als u nog steeds problemen ondervindt, neemt u contact op met de **Klantenondersteuning van HP**.

problemen met de module voor automatisch dubbelzijdig afdrukken

de bindmarge bevindt zich op een onjuiste plaats

U heeft wellicht een onjuiste afdrukrichting of bindmarge gekozen.

1. Klik op **Archief > Pagina-instelling**.
2. Selecteer de volgende opties:
 - **Afdrukrichting**: Juiste afdrukrichting
 - **Veilige marges aan beide zijden**: Selecteer deze optie
3. Klik op **OK**.
4. Klik op **Archief > Print**.
Het venster hp deskjet 9xx series wordt geopend en toont het scherm Algemeen. Klik op de pijlen in het veld Algemeen om de nodige opties te selecteren.
5. Selecteer **Lay-out** en vervolgens het symbool voor de bindstijl die u op het afgedrukte document wilt toepassen.
6. Klik op **OK** om met afdrukken te beginnen.

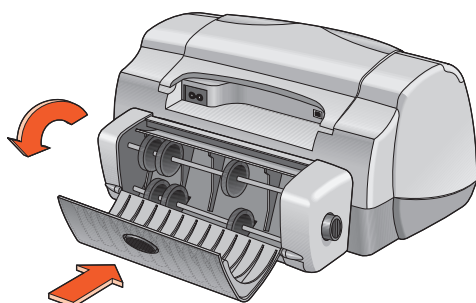
er worden geen pagina's afgedrukt

De achterklep of de Module voor automatisch dubbelzijdig afdrukken is niet op de printer aangebracht.

1. Bevestig de achterklep of de Module voor automatisch dubbelzijdig afdrukken aan de achterzijde van de printer.
2. Druk het document opnieuw af.

er doen zich papierstoringen voor in de module voor automatisch dubbelzijdig afdrucken

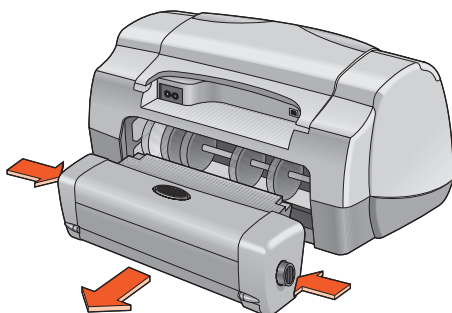
1. Verwijder het papier uit de invoerlade en de uitvoerlade.
2. Druk op de **Ga door**-knop aan de voorzijde van de printer.
Ga naar stap 3 als de papierstoring niet is verholpen.
3. Zet de printer uit.
4. Druk op de knop op de bovenzijde van de Module voor automatisch dubbelzijdig afdrucken en klap de achterklep neer.



5. Verwijder het vastgelopen papier uit de module en sluit de achterklep.
6. Zet de printer aan.
7. Druk het document opnieuw af.

het papier loopt vast wanneer de module voor automatisch dubbelzijdig afdrukken is aangebracht

1. Verwijder het papier uit de invoerlade en de uitvoerlade.
2. Druk op de **Ga door**-knop aan de voorzijde van de printer.
Ga naar stap 3 als de papierstoring niet is verholpen.
3. Zet de printer uit.
4. Druk tegelijkertijd de ontgrendelknoppen in die zich ter weerszijden van de Module voor automatisch dubbelzijdig afdrukken bevinden.
5. Verwijder de module.



6. Verwijder het vastgelopen papier en breng de module opnieuw aan.
Raadpleeg de *snelle installatieposter* voor instructies om de Module voor automatisch dubbelzijdig afdrukken te installeren.
7. Zet de printer aan.
8. Druk het document opnieuw af.

in het dialoogvenster lay-out kan de optie automatisch voor dubbelzijdig afdrukken niet worden geselecteerd

De Module voor automatisch dubbelzijdig afdrukken kan niet worden ingeschakeld.

1. Klik op **Archief > Pagina-instelling**.
2. Selecteer de optie **Veilige marges aan beide zijden**.
3. Klik op **OK**.
4. Klik op **Archief > Print**.

Het venster hp deskjet 9xx series wordt geopend en toont het scherm Algemeen. Klik op de pijlen in het veld Algemeen en stel de onderstaande opties in.

5. Selecteer **Lay-out** en kies vervolgens de onderstaande instellingen:
 - **Print beide zijden**: Selecteer deze optie
 - **Binden**: Juiste boek- of schrijfbloksymbool
6. Geef desgewenst andere opmaakopties op en klik vervolgens op **Print**.

er wordt maar één zijde van de pagina afgedrukt wanneer de optie voor automatisch dubbelzijdig afdrukken is geselecteerd

Probeer de volgende oplossing:

- Controleer of in het venster Lay-out de optie Automatisch is geselecteerd.
- Maak de Module voor automatisch dubbelzijdig afdrukken los en breng deze opnieuw aan.
- Druk het document af met de functie voor handmatig dubbelzijdig afdrukken.
- Gebruik afdruk materiaal dat door de Module voor automatisch dubbelzijdig afdrukken wordt ondersteund.
- Gebruik een formaat afdruk materiaal dat door de Module voor automatisch dubbelzijdig afdrukken wordt ondersteund.
- Schakel Afdrukken in achtergrond in.

Zie ook:

[module voor automatisch dubbelzijdig afdrukken](#)
[handmatig dubbelzijdig afdrukken](#)

Als u nog steeds problemen ondervindt, neemt u contact op met de **Klantenondersteuning van HP.**

problemen met de automatische papiertypesensor

de printkwaliteit verandert wanneer de optie automatisch wordt geselecteerd

De printkwaliteit wordt automatisch op Normaal ingesteld wanneer u de optie voor Automatische papiertypeselectie selecteert. De printkwaliteit is soms beter als u een specifieke papiersoort kiest. Kies als volgt een specifieke papiersoort:

1. Open het bestand dat u wilt afdrukken.
2. Klik op **Archief > Print**.
Het venster hp deskjet 9xx series wordt geopend en toont het scherm Algemeen. Klik op de pijlen in het veld Algemeen om de nodige opties te selecteren.
3. Selecteer **Papiertype/kwaliteit** en kies vervolgens elk ander type *met uitzondering van* Automatisch bij de optie **Papiertype**.
4. Klik op **OK** om met afdrukken te beginnen.

hoewel automatische papiertypeselectie is geactiveerd, wordt het optimale papertype niet geselecteerd

1. Controleer of er geen vouwen of kreukels in het papier zitten.
De Automatische papiertypesensor is minder precies als het papier beschadigd is.
2. Kies handmatig de juiste papiersoort.
De Automatische papiertypesensor stelt het papertype in op Gewoon papier als u een van de volgende afdrukmaterialen gebruikt:
 - Briefhoofdpapier
 - Briefpapier met een voorgedrukt patroon aan de bovenzijde van het papier
 - Donkergekleurd papier
 - Papier met metaalvezels

de printer voert het papier uit

De printer staat wellicht in direct zonlicht, wat de werking van de Automatische papiertypesensor kan verstoren. Zet de printer niet in direct zonlicht.

Zie ook:

[automatische papiertypesensor](#)

Als u nog steeds problemen ondervindt, neemt u contact op met de **Klantensondersteuning van HP**.

problemen met Bluetooth draadloze communicatie

Meer informatie over de Bluetooth draadloze communicatie van uw printer vindt u op de website van HP op www.hp.com. Klik op **drivers**, typ **995c** in het vak **enter product name and number** en druk vervolgens op **Enter**.

Productspecificaties

- productspecificaties voor de hp deskjet 995c series printer
- Bluetooth specificaties voor draadloze communicatie
- specificaties voor infrarood afdrukken
- specificaties voor de module voor automatisch dubbelzijdig afdrukken
- minimumafdrukmargin
- systeemvereisten

productspecificaties voor de hp deskjet 995c series printer

hp deskjet 995c model nr. C8925A

afdruksnelheid voor zwarte tekst

Concept: Maximaal 17 pagina's per minuut

gemengde tekst met kleurenafbecldingen

Concept: Maximaal 13 pagina's per minuut

resolutie van tekst in zwart truetype (afhankelijk van papiersoort)

Concept: 300 x 300 dpi

Normaal: 600 x 600 dpi

Hoog: 600 x 600 dpi

kleurresolutie (afhankelijk van papiersoort)

Concept: 300 x 300 dpi + PhotoREt

Normaal: 600 x 600 dpi + PhotoREt

Hoog: 600 x 600 dpi + PhotoREt

afdrukresolutie voor fotopapier

PhotoREt: 2400 x 1200 dpi

afdruktechnologie

Afdrukken met druppelsgewijze thermische inktstraal

softwarecompatibiliteit

USB-verbinding: MacOS versie 8.6 of later

AppleTalk-verbinding: MacOS versie 7.6.1 of later

levensduur

5.000 pagina's per maand

geheugen

8 MB ingebouwd RAM geheugen

knoppen/lichtjes

Annuleer-knop

Inkpatroonstatus-lichtje

Ga door-knop en -lichtje

Aan/uit-knop en -lichtje

Infraroodlichtje

Lichtje voor Bluetooth draadloze communicatie. (Bezoek de website van HP voor informatie over de Bluetooth draadloze communicatie van de printer.)

I/O-interface

Universal Serial Bus (USB) versie 2.0 fullspeed

IrDA versie 1.1, 4 MBps

Bluetooth draadloze communicatie. (Bezoek de website van HP voor informatie over de Bluetooth draadloze communicatie van de printer.)

afmetingen

Met Module voor automatisch dubbelzijdig afdrukken:

440 mm breed x 196 mm hoog x 435 mm diep

Zonder Module voor automatisch dubbelzijdig afdrukken:

440 mm breed x 196 mm hoog x 375 mm diep

gewicht

Met Module voor automatisch dubbelzijdig afdrukken:

6,65 kg zonder inktpatronen

bedrijfsomgeving

Maximale bedrijfsomstandigheden:

Temperatuur: 5 tot 40° C

Vochtigheidsgraad: 15 tot 80% RV, niet condenserend

Aanbevolen bedrijfstemperatuur voor beste printkwaliteit:

Temperatuur: 15 tot 35° C

Vochtigheidsgraad: 20 tot 80% RV, niet condenserend

Opslagomstandigheden:

Temperatuur: -40 tot 60° C

stroomverbruik

Uitgeschakeld: Maximaal 2 watt

In rust: Gemiddeld 4 watt

Tijdens afdrucken: Gemiddeld 40 watt

stroomvereisten

Ingangsspanning: 100 tot 240 volt wisselstroom ($\pm 10\%$)

Ingangsfrequentie: 50/60 Hz (+3 Hz)

Past zich in de hele wereld aan elke netspanning en frequentie aan.

geluidsniveau conform ISO 9296

Geluidsvermogen, LWAd (1 B=10 dB):

6,0 dB in modus normaal

Geluidsdruk, LpAm (afstand van omstanders tot geluidsbron):

49 dB in modus normaal

uitlijning

Scheefheid:

$\pm 0,152$ mm/mm op gewoon papier

$\pm 0,254$ mm/mm op hp transparency films

gewicht van afdruk materiaal

Papier:

US Letter: 60 tot 90 g/m²

Legal: 75 tot 90 g/m²

Enveloppen: 75 tot 90 g/m²

Kaarten: Maximaal 200 g/m²

Banierpapier: 60 tot 90 g/m²

invoercapaciteit

Vellen: Maximaal 150 transparanten

Banieren: Maximaal 20 vel

Enveloppen: Maximaal 15 transparanten

Kaarten: Maximaal 45 kaarten

Wenskaarten: Maximaal 5 kaarten

Transparanten: Maximaal 30 transparanten

Etiketten: Maximaal 20 etiketvellen (gebruik uitsluitend vellen van A4- of letter-formaat)

Fotopapier: Maximaal 20 vel

Capaciteit van uitvoerlade:

Concept: Maximaal 35 vel

Normaal: Maximaal 50 vel

Hoog: Maximaal 50 vel

formaat van afdruk materiaal

Papier:

US Letter: 216 x 279 mm

Legal: 216 x 356 mm

Executive: 184 x 279 mm

A4: 210 x 297 mm

A5: 148 x 210 mm

B5-JIS: 182 x 257 mm

Zelfgedefinieerd:

Breedte: 77 tot 216 mm

Lengthe: 127 tot 356 mm

Banier:

US Letter: 216 x 279 mm

A4: 210 x 297 mm

Enveloppen:

US nr. 10: 105 x 241 mm

Invitation A2: 111 x 146 mm

DL: 110 x 220 mm

C6: 114 x 162 mm

Index-/wenskaarten:

76 x 127 mm

102 x 152 mm

127 x 203 mm

AG: 105 x 148,5 mm

Hagaki: 100 x 148 mm

Etiketten:

US Letter: 216 x 279 mm

A4: 210 x 297 mm

Transparanten:

US Letter: 216 x 279 mm

A4: 210 x 297 mm

Foto (met afscheurrand): 102 x 152 mm

artikelnummers voor inktpatronen

Zwarte inktpatroon: HP 516**45**A Series of HP nr. 45

Driekleuren: HP C65**78**D Series of HP nr. 78

Driekleuren – groot: HP C65**78**A Series of HP nr. 78

Bluetooth specificaties voor draadloze communicatie

Meer informatie over de Bluetooth draadloze communicatie van uw printer vindt u op de website van HP op www.hp.com. Klik op **drivers**, typ **995c** in het vak **enter product name and number** en druk vervolgens op **Enter**.

specificaties voor infrarood afdrukken

bereik

1 meter

Kegel van 30 graden

ondersteunde besturingssystemen

De volgende besturingssystemen worden onder andere door de infraroodtechnologie ondersteund:

- MacOS versie 8.6
- Palm

ondersteunde apparaten

De volgende apparaten worden onder andere door de infraroodtechnologie ondersteund:

- PowerBook computers met een infraroodpoort
- Sommige PDA's (waaronder Palm producten)
- Digitale camera's met infraroodpoort
- Mobiele telefoons met infraroodpoort

ondersteunde protocollen

IrLPT

JetSend

OBEX

specificaties voor de module voor automatisch dubbelzijdig afdrukken

Model nr. van Module voor automatisch dubbelzijdig afdrukken C6463A

levensduur

5.000 pagina's per maand

afmetingen

324 mm lang x 133 mm breed x 111 mm hoog

gewicht

0,79 kg

geluidsniveau conform ISO 9296

Geluidsvermogen, LWAd (1 B=10 dB):

6,1 dB in modus normaal

Geluidsdruk, LpAm (afstand van omstanders tot geluidsbron):

48 dB in modus normaal

gewicht van afdruk materiaal

US Letter- en A4-papier: 60 tot 90 g/m²

Kaarten: Maximaal 160 g/m²

minimumafdrukmarginen

Letter en Executive:

Linker- en rechtermarge 6,4 mm
Boven- en ondermarge 11,7 mm

A4:

Linker- en rechtermarge 3,4 mm
Boven- en ondermarge 11,7 mm

A5, B5, Indexkaart van 127 x 203 mm en Zelfgedefinieerd formaat:

Linker- en rechtermarge 3,17 mm
Boven- en ondermarge 11,7 mm

formaat van afdruk materiaal

Papier:

Letter 216 x 279 mm
Executive 184 x 279 mm
A4 210 x 297 mm
A5 148 x 210 mm
B5 182 x 257 mm

Kaarten:

127 x 203 mm

Zelfgedefinieerd formaat:

Minimum
100 mm x 148 mm

Maximum
216 mm x 297 mm

soorten afdruk materiaal

HP plain paper of HP bright white inkjet paper:

Letter-formaat, 500 vel C1824A

A4-formaat, 500 vel C1825A

Letter-formaat, 250 vel C5976B

A4-formaat, 250 vel C5977B

HP photo quality inkjet paper, matte finish:

Letter-formaat, 100 vel C7007A

HP photo quality inkjet paper, semi gloss:

Letter-formaat, 25 vel C6983A

A4-formaat, 25 vel (Europa) C6984A

A4-formaat, 25 vel (Azië) C7006A

HP premium inkjet heavyweight paper:

A4-formaat, 100 vel C1853A

HP felt-textured greeting card paper, ivory/half-fold:

Letter-formaat, 20 vel and 20 enveloppen C6828A

HP professional brochure & flyer paper, two-sided gloss:

Letter-formaat, 50 vel C6817A

A4-formaat, 50 vel (Europa) C6816A

A4-formaat, 50 vel (Azië) C6819A

HP professional brochure & flyer paper, two-sided, matte finish:

Letter-formaat, 50 vel C6955A

minimumafdrukmarges

Zie de afdrukmarges voor de volgende soorten afdruk materiaal:

A4 papier

Linker- en rechtermarges: 3,4 mm
Bovenmarge: 1,8 mm
Ondermarge: 11,7 mm

letter-, legal- en executive-papier

Linker- en rechtermarges: 6,4 mm
Bovenmarge: 1,8 mm
Ondermarge: 11,7 mm

A5, B5 en zelfgedefinieerd papier

Linker- en rechtermarges: 3,2 mm
Bovenmarge: 1,8 mm
Ondermarge: 11,7 mm

kaarten (76 x 127 mm, 102 x 152 mm, 127 x 203 mm en A6)

Linker- en rechtermarges: 3,2 mm
Bovenmarge: 1,8 mm
Ondermarge: 11,7 mm

Hagaki-briefkaarten

Linker- en rechtermarges: 3,2 mm
Bovenmarge: 1,8 mm
Ondermarge: 11,7 mm

enveloppen

Linker- en rechtermarges: 3,2 mm
Bovenmarge: 1,8 mm
Ondermarge: 11,7 mm

banieren – A4-formaat (210 x 297 mm)

Linker- en rechtermarges: 3,4 mm

Bovenmarge: 0,0 mm

Ondermarge: 0,0 mm

banieren – letter-formaat (216 x 279 mm)

Linker- en rechtermarges: 6,4 mm

Bovenmarge: 0,0 mm

Ondermarge: 0,0 mm

foto met afscheurrand

Linker- en rechtermarges: 3,2 mm

Bovenmarge: 3,2 mm

Ondermarge: 3,2 mm

stysteemvereisten

Uw computer moet aan de volgende vereisten voldoen:

USB-verbinding

PowerPC-computer met MacOS en een USB-poort

MacOS versie 8.6 of later

Minimaal 32 MB RAM geheugen, 64 MB aanbevolen

8 MB (minimaal) vrije ruimte op de vaste schijf

AppleTalk-verbinding

68030 of 68040 Mac of PowerPC-computer met MacOS

MacOS versie 7.6.1 of later

Minimaal 32 MB RAM geheugen, 64 MB aanbevolen

8 MB (minimaal) vrije ruimte op de vaste schijf

Index

a

achterklep **43, 72**
afdrukgebied **19, 105**
afdrukinstellingen
selecteren **14**
standaard **8, 17**
afdrukken
automatisch dubbelzijdig **51**
banieren **37**
richtlijnen **38**
enveloppen
één envelop **21**
richtlijnen **22, 24**
stapel **23**
etiketten **27**
richtlijnen **27, 28**
foto's **31**
richtlijnen **32**
handmatig dubbelzijdig **41**
richtlijnen **43**
hervatten **17**
indexkaarten **29**
richtlijnen **30**
iron-on transfers **39**
richtlijnen **40**
klein afdruk materiaal **29**
richtlijnen **30**
posters **35**
richtlijnen **36**
spiegelbeeld **40**
stoppen **17**
transparanten **25**
richtlijnen **26**
van testpagina **65**
vanaf het bureaublad **18**
visitekaartjes **29**
richtlijnen **30**
wenskaarten **33**
richtlijnen **34**
afdrukmarges **19, 105**
instellen **19, 105**
minimum **19, 105**
afdruk materiaalformaten **98**

afdrukopties
selecteren **15**
afdrukproblemen **79**
met banieren **83**
afdrukresolutie voor fotopapier **95**
afdrukrichting
papier **14**
afdruksnelheid **2, 77, 95**
gemengde tekst met
kleurenafbeeldingen **95**
zwarte tekst **95**
afdruktaak
dringend maken **16**
sorteren of volgorde wijzigen **16**
tijdelijk onderbreken of pauzeren **16**
verwijderen **16**
afdruktechnologie **95**
afmetingen **96**
andere printer selecteren **17**
AppleTalk
netwerkverbinding **12, 46**
Automatisch (standaardprinterinstelling) **8**
Automatische papiertypesensor **2, 8, 52**
afdrukproblemen **92**
printkwaliteit **91**
probleemoplossing **78**
problemen **91**
uitschakelen **53, 78**

b

banieren
afdrukken **11, 37**
banierpapier **37, 38**
bedrijfsomgeving **97**
beschadiging van printer **59, 67**
binden
boek **42**
schrijfblok **42**
bloccote-symbool **3**
Bluetooth draadloze communicatie **2, 8**
boek binden **42**
bureaublad, afdrukken vanaf **18**

c

ColorSmart III 2

d

digitale foto's 32

dringend maken van afdruktaak 16

dubbelzijdig afdrukken

automatisch 7, 50

afdrukmarginen 103

geluidsniveaus 102

papiertypen 102

specificaties 102

handmatig 8, 41

e

enveloppen afdrukken 10

één envelop 21

richtlijnen 22, 24

stapel 23

etiketten afdrukken 27

richtlijnen 28

f

foto's afdrukken 31

richtlijnen 32

foto's onjuist afgedrukt 82

g

gedeelte van document ontbreekt 80

geheugen 95

geluidsniveaus 97

gewicht van afdruk materiaal 98

h

handmatig dubbelzijdig afdrukken 8, 41

richtlijnen 43

hervatten van afdrukken 17

HP Deskjet hulpprogramma 70

HP Deskjet printerfuncties 2

HP photo paper 32

HP producten en benodigdheden

informatie 70

i

indexkaarten afdrukken 29

infrarood afdrukken 2, 46

IrLPT 101

met HP PhotoSmart Digitale Camera 48

apparaten plaatsen 48

met Palm Pilot 47

apparaten plaatsen 47

overstralen 47

met PowerBook 46

apparaten plaatsen 46

OBEX 101

ondersteunde apparaten 101

ondersteunde besturingssystemen 101

ondersteunde protocollen 101

problemen 84

specificaties 101

infraroodlens 7, 46

ingebouwd geheugen 95

inktdichtheid

aanpassen van schuifregelaars 81

verlagen 81

inktdroogtijd 81

inktniveau, vensterpaneel 70

inktpatroon

artikelnummers 69

bijna leeg 55, 57

defect 57

inktsproeiers 59

koperen contactpunten 59

navullen 67

uitsluiting van garantie 67

onderhouden 68

onjuiste patroon geïnstalleerd 57

ontbreekt 57

opslaan 68

problemen oplossen met 57

reinigen

automatisch 61

handmatig 62

sproeikop 62

status 56

status controleren 56, 81

statussymbolen 56

- uitlijnen **81**
- verontreinigingen verwijderen **62, 63**
- vervangen **58, 79**
- wanneer reinigen **61**
- inktpatroon reinigen
 - automatisch **61**
 - handmatig **62**
- inktpatroonhouder **58**
 - reinigen **64**
- Inktpatroonstatus-lichtje **55, 56, 60**
- Inktpatroonstatus-symbolen **56**
- inkstrepes **61, 62**
- installeren van Module voor automatisch dubbelzijdig afdrukken **49**
- instellen **19**
- invoerlade **6, 9**
- IrDA **46**
- iron-on transfers afdrukken **39**
 - richtlijnen **40**

k

- kalibratiepagina **60**
- kalibreer, vensterpaneel **70**
- Kiezer
 - standaardprinter kiezen in **12**
- klein afdruk materiaal gebruiken **29**
- kleurenafbeeldingen **95**
- knipperende lichtjes **72, 74**
 - Aan/uit-lichtje **72**
 - alle lichtjes knipperen **73**
 - Ga door-lichtje **72**
 - Inktpatroonstatus-lichtje **73**
- knoppen **96**
 - Aan/uit **6**
 - Annuleer **5**
 - Ga door **6**

l

- lege afgedrukte pagina's **79**
- levensduur **95**
- lichtjes **96**
 - Aan/uit **6**
 - Bluetooth verbinding **6**
 - Ga door **6**
 - Inktpatroonstatus **6, 55, 56, 60**
 - knipperen **72, 74, 84**

m

- marges **105**
 - banieren **106**
 - briefkaarten **105**
 - enveloppen **105**
 - foto met afscheurrand **106**
 - instellen **19**
 - kaarten **105**
 - papier **105**
- minimumafdruk marges **19, 105**
- Module voor automatisch dubbelzijdig afdrukken **2, 7, 50**
 - afdrukproblemen **86**
 - drukt maar één pagina af **90**
 - ondersteunde papiersoorten **50**
 - specificaties **102**
- muissymbool **3**

n

- navullen van inktpatronen **67**
- netwerkverbinding
 - AppleTalk **12**

o

- ondersteuning, vensterpaneel **70**
- ontbrekende lijnen of stippen **61**
- opnieuw starten van printer
 - wanneer opnieuw starten **73**

p

- pagina-afdrukrichting **14**
- pagina-lay-out
 - 180° draaien **14**
 - instellen **14**
 - papierformaat **14**
- papier komt niet uit printer **74**
- papiercapaciteit **98**
- papierformaten **98**
- papierladen **6, 9**
 - invoerlade **9**
 - uitvoerlade **10**
 - uitvoerladeverlengstuk **11**
- papierstoringen **72, 75**
 - in achterklep **75**
 - in Module voor automatisch dubbelzijdig afdrukken **87**
 - verhelpen **72**

- papiertypen **98**
 - automatisch bepalen **52**
 - papieruitlijning **97**
 - pauzeren van afdruktaak **16**
 - PhotoREt **2, 95**
 - posters afdrukken **35**
 - richtlijnen **36**
 - print, dialoogvenster
 - afdrukvoorbeeld **17**
 - annuleer **17**
 - huidige instellingen bewaren **17**
 - knoppen gebruiken **17**
 - standaardafdrukinstellingen **17**
 - printer
 - afdrukmatiaalformaten **98**
 - afdrukmaterialen **98**
 - afmetingen **96**
 - andere selecteren **17**
 - bedrijfsomgeving **97**
 - bedrijfsomstandigheden **97**
 - behuizing reinigen **66**
 - beschadiging van **67**
 - geluiden van inktpatroonhouder **66**
 - geluidsniveaus **97**
 - gewicht **96**
 - gewicht van afdruk materiaal **98**
 - I/O-interface **96**
 - minimumafdrukmarges **19, 105**
 - papiercapaciteit **98**
 - papierformaten **98**
 - papieruitlijning **97**
 - patronen reinigen **62**
 - spanning **97**
 - stroomverbruik **97**
 - printer drukt niet af **74**
 - printer kan niet worden ingeschakeld **76**
 - printer te langzaam **77**
 - printergeheugen **95**
 - printeronderdelen en -functies **5**
 - printerspecificaties **95**
 - printerstatus
 - knipperende lichtjes **72**
 - printkwaliteit **81**
 - probleemoplossing
 - afdrukproblemen **79**
 - afdrukproblemen met banieren **83**
 - automatische papierselectie, optie **78**
 - Automatische papiertypesensor, problemen **91**
 - complexe documenten **77**
 - foto's onjuist afgedrukt **82**
 - gedeelte van document ontbreekt **80**
 - infrarood afdrukken, problemen **84**
 - infraroodlichtje knippert **84**
 - inktpatronen **79**
 - knipperende lichtjes **72, 74**
 - lege afgedrukte pagina's **79**
 - Module voor automatisch dubbelzijdig afdrukken
 - drukt maar één pagina af **90**
 - problemen **86**
 - nieuwe afdrukinstellingen worden niet toegepast **81**
 - papier komt niet uit printer **74**
 - papier uitgevoerd **92**
 - papierstoringen **72, 75, 87**
 - printer drukt niet af **74**
 - printer kan niet worden ingeschakeld **76**
 - printer te langzaam **77**
 - scheef afgedrukt document **79**
 - slechte printkwaliteit **81**
 - USB-verbindingsproblemen **78**
- r**
- registratie van uw hp deskjet printer **70**
 - registreer, vensterpaneel **70**
 - reinig, vensterpaneel **70**
 - reinigen van printerbehuizing **66**
- s**
- schalen **14**
 - schrijfblok binden **42**
 - selecteren van afdrukopties **15**
 - selecteren van standaardprinter
 - andere manieren **13**
 - in Kiezer **12**
 - slechte printkwaliteit **81**
 - softwarecompatibiliteit **95**
 - sorteren van afdruktaken **16**

- speciale papierformaten
 - wijzigen **19**
- specificaties **95**
 - infrarood afdrukken **101**
 - inktpatronen **99**
 - minimumafdrukmargin **19, 105**
 - Module voor automatisch dubbelzijdig afdrukken **102**
 - systeemvereisten **107**
- spiegelbeeld **14, 40**
- standaardafdrukinstellingen **17**
- standaardprinterinstelling
 - Automatisch **8**
- stapel enveloppen **23**
- stoppen met afdrukken **17**
- stroomstootbeveiliging **6**
- stroomverbruik **97**
- systeemvereisten **107**
 - AppleTalk-verbinding **107**
 - MacOS versies **107**
 - USB-verbinding **107**

f

- tekens **3**
- tekstresolutie **95**
- test, vensterpaneel **70**
- tijdelijk onderbreken van afdruktaak **16**
- transparanten afdrukken **25**
 - richtlijnen **26**

u

- uitlijning **97**
- uitvoerlade **6, 10**
- uitvoerladeverlengstuk **11**
- USB-verbinding **12**
 - problemen **78**

v

- veilige marges aan beide zijden **14**
- vensterpanelen
 - hp deskjet hulpprogramma **70**
- verminderen van inkt dichtheid **81**
- verwijderen van afdruktaak **16**
- visitekaartjes afdrukken **29**

w

- waarschuwingberichten **3**
- waarschuwingssymbool **3**
- website
 - registratie van uw hp deskjet printer **70**
- wenskaarten
 - afdrukken **33**
 - richtlijnen **34**
- wijzig speciale papierformaten **19**
- wijzigen van afdrukvolgorde **16**
- WOW!, vensterpaneel **70**