

Inhoud snelle hulp

- **Leren afdrucken**
- **Afdrukken op papier en ander afdrukmetaal**
- **Speciale functies**
- **Onderhoud van product**
- **Problemen oplossen**
- **Productspecificaties**

Snelle hulp

hp deskjet 995c series

Inhoud

Leren afdrukken	1
kennismaking met de hp deskjet 995c series printer	2
termen en conventies	3
kennisgeving en handelsmerken	5
printerfuncties	6
papierladen	10
afdruk marges instellen	12
afdrukken met de hp deskjet printer	13
het taakbalkpictogram gebruiken	15
Afdrukken op papier en ander afdruk materiaal	19
enveloppen	20
transparanten	24
etiketten	26
visitekaartjes, systeemkaarten en ander klein afdruk materiaal	28
foto's	30
wenskaarten	33
posters	36
banieren	38
opstrijpatronen	41
handmatig dubbelzijdig afdrukken	43
Speciale functies	47
Bluetooth draadloze communicatie	48
infrarood afdrukken	49
module voor automatisch dubbelzijdig afdrukken	55
automatische papiertypesensor	58

Onderhoud van product 61

inktpatroonstatus-lichtje	62
inktpatronen vervangen	65
inktpatronen automatisch reinigen	68
inktpatronen handmatig reinigen	69
de printerbehuizing reinigen	72
inktpatronen navullen	73
inktpatronen onderhouden	74
artikelnummers van de inktpatronen	75
hp deskjet werkset	76

Problemen oplossen 77

printerlichtjes knippen	78
printer drukt niet af	80
printer is te langzaam	84
problemen met de afdrukken	87
problemen met infrarood afdrukken	91
problemen met de module voor automatisch dubbelzijdig afdrukken	93
problemen met de automatische papiertypesensor	99
problemen met Bluetooth draadloze communicatie	101

Productspecificaties 103

productspecificaties voor de hp deskjet 995c series printer	104
Bluetooth specificaties voor draadloze communicatie	109
specificaties voor infrarood afdrukken	110
module voor automatisch dubbelzijdig afdrukken	111
minimumafdrukmargin	114
stelsysteemvereisten	116

Index 117

Leren afdrukken

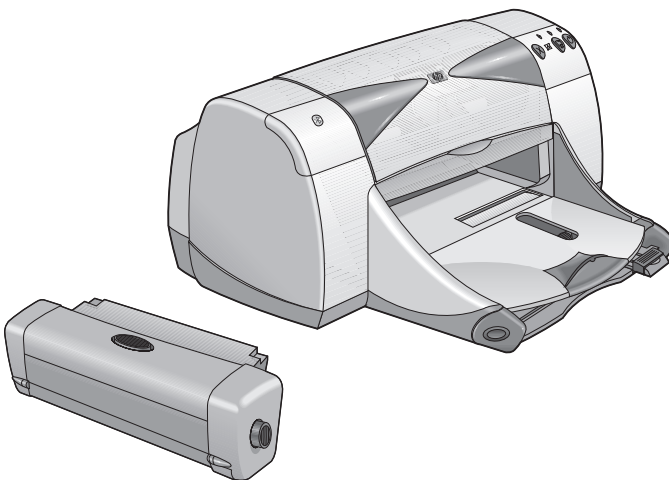
- kennismaking met de hp deskjet 995c series printer
- termen en conventies
- kennisgeving en handelsmerken
- printerfuncties
- papierladen
- afdrukmarginen instellen
- afdrukken met de hp deskjet printer
- het taakbalkpictogram gebruiken

kennismaking met de hp deskjet 995c series printer

Gefeliciteerd! Uw nieuwe HP Deskjet printer is voorzien van verscheidene nieuwe functies:

- Dankzij de geavanceerde Bluetooth™ draadloze communicatie kunt u zonder kabelverbinding vanuit een breed assortiment productiviteitstools afdrucken.
- Infrarood afdrucken maakt het mogelijk informatie af te drukken vanuit andere apparatuur dan uw desktopcomputer.
- Hogere afdruksnelheid van maximaal 17 pagina's per minuut voor zwarte tekst en 13 pagina's per minuut voor tekst met kleurenafbeeldingen.
- Grotere flexibiliteit bij het afdrucken van dubbelzijdige documenten met behulp van de module voor automatisch dubbelzijdig afdrucken.
- Betere afdrukprestaties met behulp van de automatische papiertypesensor.
- Fotoafdrucken van uitstekende kwaliteit dankzij PhotoREt III, de ColorSmart III-afdruktechnologie van HP.

HP Deskjet printers zijn ontworpen om u de beste resultaten te verschaffen en te voldoen aan uw afdrukwensen. Raadpleeg de volgende secties voor deze en andere functies.



termen en conventies

De volgende termen en woordconventies zijn gebruikt in *snelle hulp*.

termen

De termen **HP Deskjet 9xx** of **HP Deskjet** verwijzen naar HP Deskjet 995c series printers.

symbolen

Het > symbool leidt u door een aantal softwarestappen. Bijvoorbeeld:

Klik op **Start > Programma's > hp deskjet 9xx series > hp deskjet 9xx series werkset** om de HP Deskjet Werkset te openen.

let op en waarschuwing

Let op geeft aan dat het risico bestaat dat de HP Deskjet-printer of andere apparatuur beschadigd raakt. Bijvoorbeeld:

Let op! Raak de inktspoeiers of de koperen contactpunten van de inktpatroon niet aan. Als u deze onderdelen aanraakt, kunnen de spoeiers verstopt raken, kunnen problemen met de inkt optreden of kunnen zich problemen met de elektrische verbindingen voordoen.

Waarschuwing geeft aan dat u moet oppassen voor gevaar voor uzelf of anderen. Bijvoorbeeld:



Waarschuwing! Houd inktpatronen buiten het bereik van kinderen.

pictogrammen

Het pictogram **Opmerking** geeft aan dat er aanvullende informatie wordt verschaft. Bijvoorbeeld:



De beste resultaten verkrijgt u met producten van HP.

Een **muis** pictogram duidt erop dat de hulpfunctie **Wat is dit?** extra informatie biedt.



Meer informatie over de opties op elk tabblad vindt u door een optie aan te wijzen en met de rechtermuisknop te klikken. Het dialoogvenster **Wat is dit?** wordt dan weergegeven. Klik op **Wat is dit?** om meer informatie over de geselecteerde optie weer te geven.

kennisgeving en handelsmerken

kennisgeving van hewlett-packard company

De informatie in dit document kan zonder kennisgeving worden gewijzigd.

Hewlett-Packard (HP) biedt ten aanzien van dit materiaal volstrekt geen garantie, met inbegrip van, maar niet beperkt tot, de geïmpliceerde garanties van verkoopbaarheid en geschiktheid voor een bepaald doel.

Hewlett-Packard is niet aansprakelijk voor directe, indirecte, incidentele of gevolgschade die het gevolg zou zijn van het verstrekken of het gebruiken van deze informatie of daarmee verband zou houden.

Alle rechten voorbehouden. Vermenigvuldiging, bewerking of vertaling van dit materiaal is verboden zonder voorafgaande schriftelijke toestemming van Hewlett-Packard, tenzij dit is toegestaan krachtens de wetten op het auteursrecht.

handelsmerken

Microsoft, MS, MS-DOS en Windows zijn gedeponeerde handelsmerken van Microsoft Corporation.

Bluetooth handelsmerken zijn het eigendom van Telefonaktiebolaget L M Ericsson, Sweden.

Pentium is een in de VS gedeponeerde handelsmerk van Intel Corporation.

TrueType is een handelsmerk in de VS van Apple Computer, Inc.

Adobe en Acrobat zijn handelsmerken van Adobe Systems Incorporated.

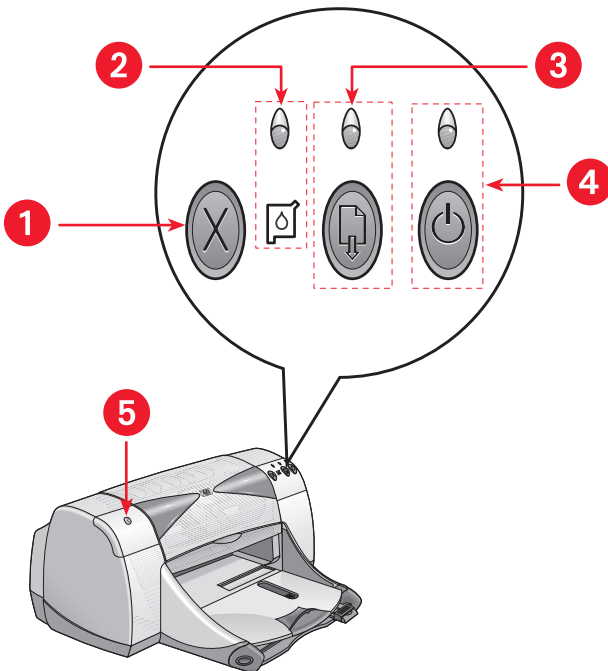
Palm, Palm III, Palm V en Palm VII zijn handelsmerken van Palm, Inc.

Copyright 2001 Hewlett-Packard Company

printerfuncties

knoppen en lichtjes

Met de knoppen van de HP Deskjet printer kunt u de printer aan- en uitzetten, een afdruktaak annuleren of het afdrukken hervatten. De lichtjes geven een indicatie over de status van de printer.



1. Knop Annuleren
2. Inktpatroonstatus-pictogram en -lichtje
3. Doorgaan-knop en -lichtje
4. Aan/uit-knop en -lichtje
5. Statuslichtje voor Bluetooth draadloze verbinding

annuleren (knop)

Als u op deze knop drukt, wordt de huidige afdruktaak geannuleerd.

inktpatroonstatus-pictogram en -lichtje

Het lichtje boven het Inktpatroonstatus-pictogram knippert als u de status van de inktpatronen moet controleren.

doorgaan-knop en -lichtje

Het lichtje boven de Doorgaan-knop knippert als er iets moet gebeuren, zoals het laden van papier of het verhelpen van een papierstoring. Als het probleem is opgelost, drukt u op de Doorgaan-knop om verder te gaan met afdrukken.

aan/uit-knop en -lichtje

Met de Aan/uit-knop zet u de printer aan of uit. Het duurt ongeveer vijf seconden voordat de printer aan is nadat u op de Aan/uit-knop heeft gedrukt. Het groene lichtje boven de Aan/uit-knop knippert tijdens het afdrukproces.

Let op! Gebruik altijd de Aan/uit-knop aan de voorkant van de printer om de printer aan en uit te zetten. Als u de printer aan- en uitzet met behulp van een knop op een stekkerblok, stroomstootbeveiliging of wandschakelaar, kan de printer defect raken.

statuslichtje voor Bluetooth draadloze verbinding

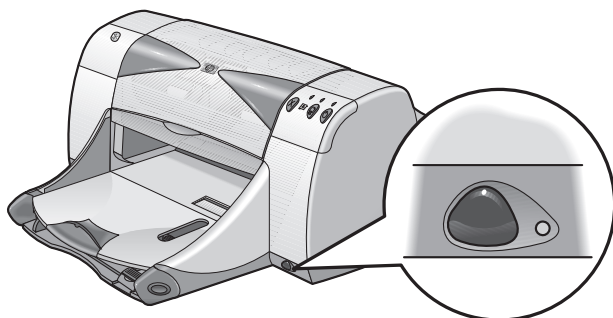
Meer informatie over Bluetooth draadloze communicatie vindt u op de website van HP op <http://www.hp.com>. Klik op **drivers**, typ **995c** in het vak **enter product name and number** en druk vervolgens op **Enter**.

papierladen

De printer heeft een invoerlade en een uitvoerlade. Plaats papier of ander afdruk materiaal in de invoerlade. Afdrukken worden in de uitvoerlade afgeleverd.

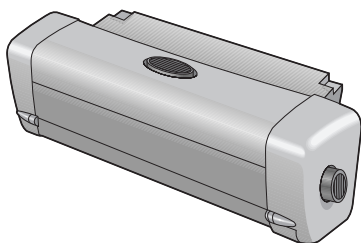
infraroodlens

De HP Deskjet printer heeft een speciale infraroodlens. Met de infraroodlens kunt u afdrukken vanaf een apparaat dat infrarood verzendt, zoals een Palm Pilot, een laptop of een notebookcomputer.



module voor automatisch dubbelzijdig afdrukken

De module voor automatisch dubbelzijdig afdrukken is een speciale hardwarefunctie waarmee de printer automatisch op beide zijden van de pagina kan afdrukken. Als deze module niet bij de printer geleverd werd, kunt u hem apart aanschaffen.



handmatig dubbelzijdig afdrukken

Handmatig dubbelzijdig afdrukken is een functie waarmee de printer via de achterklep op beide zijden van de pagina kan afdrukken.

automatische papiertypesensor

De automatische papiertypesensor bepaalt automatisch de juiste papiersoort voor het meeste papier of afdrukmetaal dat in de invoerlade van de printer wordt gelegd. Deze functie levert het beste afdrukresultaat, vooral als u papier of afdrukmetaal van HP gebruikt. Hoewel u de functie ook met ander afdrukmetaal kunt gebruiken, werkt de functie het best met HP afdrukmetaal. Omdat Automatisch de standaardprinterinstelling is, kan de printer snel de juiste papiersoort selecteren.

Bluetooth draadloze communicatie

De HP Deskjet printer is uitgerust met geavanceerde Bluetooth draadloze communicatie waarmee u zonder kabelverbinding vanuit een breed assortiment productiviteitstools kunt afdrukken.

Meer informatie over Bluetooth draadloze communicatie vindt u op de website van HP op <http://www.hp.com>. Klik op **drivers**, typ **995c** in het vak **enter product name and number** en druk vervolgens op **Enter**.

Zie ook:

infrarood afdrukken

module voor automatisch dubbelzijdig afdrukken

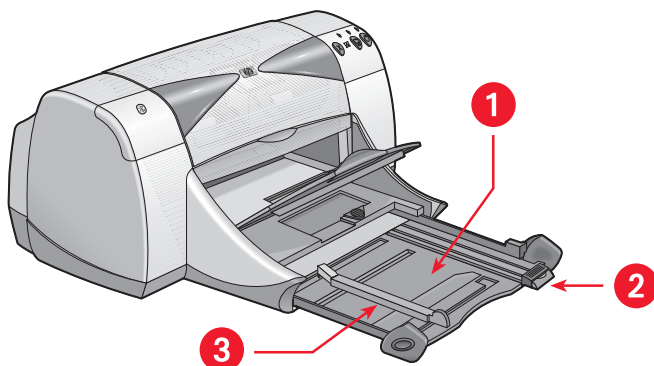
handmatig dubbelzijdig afdrukken

automatische papiertypesensor

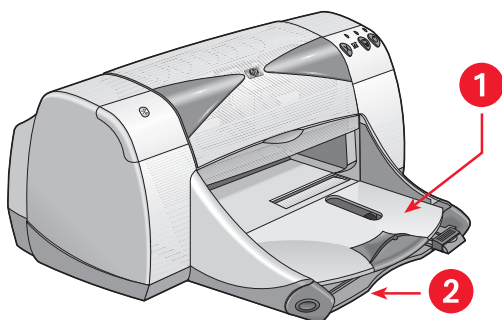
papierladen

invoerlade

De invoerlade bevat papier of ander afdrukmateriaal dat moet worden bedrukt.



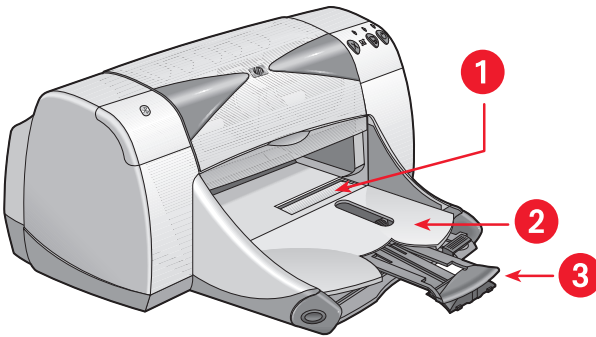
1. Invoerlade uitgeschoven 2. Papierlengteregeelaar 3. Papierbreedteregeelaar



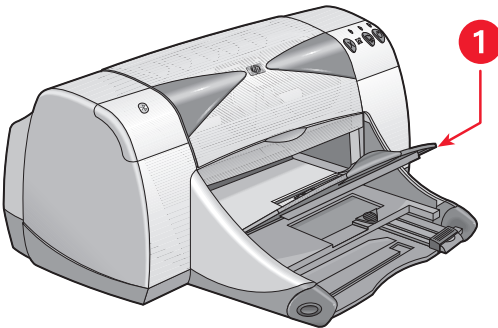
1. Uitvoerlade 2. Invoerlade ingeschoven

uitvoerlade

Pas de stand van de uitvoerlade aan de afdruktaak aan.



1. Invoer voor enkele envelop 2. Uitvoerlade omlaag 3. Verlengstuk van uitvoerlade



1. Uitvoerlade omhoog

Uitvoerlade omlaag – Voor de meeste afdruktaken en voor het afdrukken van één envelop laat u de lade omlaag staan.

Verlengstuk van uitvoerlade – Trek het verlengstuk van de lade uit als u een groot aantal pagina's afdrukt. Trek de lade ook uit als u in de conceptmodus afdrukt om te voorkomen dat het papier uit de lade valt. Als de afdruktaak klaar is, duwt u het verlengstuk van de lade terug in de sleuf.

Uitvoerlade omhoog – Plaats de lade omhoog om het banierpapier op de juiste wijze te laden. De uitvoerlade moet tijdens het afdrukken van de banieren omhoog blijven staan.



Gebruik het verlengstuk van de uitvoerlade niet met papier van legal-formaat. Dat kan er namelijk toe leiden dat het papier vastloopt.

afdrukmarginen instellen

De printer kan niet afdrukken buiten een bepaald gebied van de pagina. De inhoud van uw document moet dus binnen het afdrukgebied vallen. Volg de onderstaande aanwijzingen om de afdrukmarginen in te stellen:

1. Open het bestand dat u wilt afdrukken.
2. Gebruik een van de volgende methoden om het scherm van de hp deskjet 9xx series printer te openen:
 - Klik op **Bestand > Afdrukken** en kies vervolgens **Eigenschappen**.
 - Klik op **Bestand > Printerinstelling** en kies vervolgens **Eigenschappen**.
 - Klik op **Bestand > Afdrukken > Instelling** en kies vervolgens **Eigenschappen**.

De geselecteerde optie is afhankelijk van het programma dat u gebruikt.

In het scherm van de hp deskjet 9xx series printer worden drie tabopties weergegeven: Instelling, Functies en Geavanceerd.
3. Klik op de tab **Instelling** en selecteer **Zelfgedefinieerd papierformaat** onder Papierformaat.

Het dialoogvenster Zelfgedefinieerd papierformaat verschijnt.
4. Stel de juiste breedte en lengte in.

De papierbreedte moet tussen 77 en 215 mm (3 x 8,5 inch) liggen en de papierlengte moet tussen 127 en 356 mm (5 x 14 inch) liggen.
5. Klik op **OK** om terug te keren naar het venster Instelling.
6. Klik op **Toepassen** en klik vervolgens op **OK** om de nieuwe instellingen te accepteren.
7. Klik op **OK** om af te drukken.

Zie ook:

minimumafdrukmarginen

afdrukken met de hp deskjet printer

De printer wordt bestuurd door software die op de computer is geïnstalleerd. De printersoftware (ook wel een printerstuurprogramma of printerdriver genoemd) bevat dialoogvensters om afdrukverzoeken door te geven aan de printer.

afdrukken in Windows 95, 98, Me, 2000 en NT 4.0

Volg deze aanwijzingen om af te drukken in Windows 95, 98, Me, 2000 en NT 4.0:

1. Open het bestand dat u wilt afdrukken.
2. Gebruik een van de volgende methoden om het scherm van de hp deskjet 9xx series printer te openen:
 - Klik op **Bestand > Afdrukken** en kies vervolgens **Eigenschappen**.
 - Klik op **Bestand > Printerinstelling** en kies vervolgens **Eigenschappen**.
 - Klik op **Bestand > Afdrukken > Instelling** en kies vervolgens **Eigenschappen**.

De geselecteerde optie is afhankelijk van het programma dat u gebruikt.

In het scherm van de hp deskjet 9xx series printer worden drie tabopties weergegeven: Instelling, Functies en Geavanceerd.

3. Klik op de tab **Instelling** om de opties voor afdrukkwaliteit, de papiersoort, het papierformaat en afdrukken op fotopapier te kiezen.
4. Klik op de tab **Functies** om de afdrukrichting van de pagina, dubbelzijdig afdrukken, meerdere pagina's per vel en afdrukken op posters te kiezen.

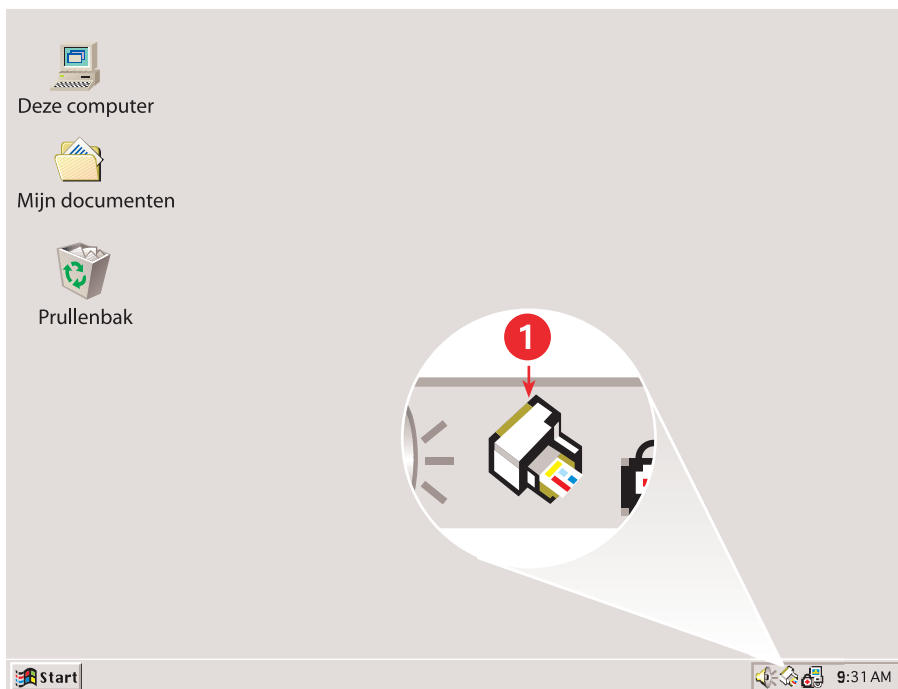
5. Klik op de tab **Geavanceerd** om kleuropties voor tekst, inktvolume en afdruksnelheid (modus voor weinig geheugen) te kiezen en om aanpassingen aan te brengen in de kleur en het contrast.
6. Klik op **OK** om terug te keren naar het venster Afdrukken of Printerinstelling.
7. Klik op **OK** om af te drukken.



Meer informatie over de opties op elk tabblad vindt u door een optie aan te wijzen en met de rechtermuisknop te klikken. Het dialoogvenster **Wat is dit?** wordt dan weergegeven. Selecteer **Wat is dit?** om meer informatie over de geselecteerde optie weer te geven.

het taakbalkpictogram gebruiken

Met het taakbalkpictogram Printerinstellingen kunt u de status van de inktpatronen controleren en afdrুকinstellingen zoals de standaardafdrুকwaliteit en automatisch dubbelzijdig afdrucken wijzigen.



1. Taakbalkpictogram Printerinstellingen

het dialoogvenster printereigenschappen openen

1. Dubbelklik op het taakbalkpictogram **Printerinstellingen**.
Het dialoogvenster Printereigenschappen verschijnt.
2. Selecteer de beschikbare afdrুকopties op het scherm van de hp deskjet 9xx series printer.
3. Klik op **OK**.

de waarschuwingenindicator

Het taakbalkpictogram Printerinstellingen verschijnt aan het einde van de taakbalk. De kleur en de weergave van het pictogram geven de status van de waarschuwingsberichten aan.

- Als het pictogram knippert en geel is omkaderd, zijn er ongelezen waarschuwingsberichten verschenen.
- Als het pictogram geel is omkaderd en niet meer knippert, zijn er eerder gelezen waarschuwingsberichten die nog niet zijn opgelost.
- Als het pictogram niet meer geel is omkaderd, zijn de waarschuwingskwesties opgelost.

inktpatroonwaarschuwingen

1. Selecteer het taakbalkpictogram **Printerinstellingen** om het dialoogvenster Standaardafdrukinstellingen te openen.
2. Klik op de knop **Waarschuwingeninformatie**.
De Werkset van de hp deskjet wordt geopend.
3. Klik op de tab **Waarschuwingeninformatie** om waarschuwingsberichten over de inktpatroon weer te geven.
4. Klik op **Sluiten** in de rechterbovenhoek van de Werkset om af te sluiten.

afdrukopties in het dialoogvenster standaardafdrukinstellingen wijzigen

1. Klik op het taakbalkpictogram **Printerinstellingen**.
Het dialoogvenster standaardafdrukinstellingen verschijnt. In dit dialoogvenster kunt u de standaardafdrukkwaliteit wijzigen en automatisch dubbelzijdig afdrukken inschakelen.
2. Selecteer de volgende opties:
 - **Afdrukkwaliteit:** **Concept**, **Normaal** of **Best**
 - **Automatisch dubbelzijdig afdrukken:** Indien van toepassing

3. Klik ergens buiten het dialoogvenster.
Er verschijnt een dialoogvenster waarin wordt aangegeven dat de gemaakte selecties bepalen welke afdrুকinstellingen de printer tijdens het afdrucken gebruikt. Als u dit dialoogvenster niet opnieuw wilt weergeven, selecteert u **Dit bericht niet meer weergeven**.
4. Klik op **OK**.

snellkoppelingen van het taakbalkpictogram printerinstellingen

1. Klik met de rechtermuisknop op het taakbalkpictogram **Printerinstellingen**.
Er verschijnt een menu met de namen van de geïnstalleerde printers.
Er wordt een vinkje naast de geselecteerde printer weergegeven.
U kunt een andere printer in het menu selecteren om de standaardprinter te wijzigen.
2. Kies een van de volgende opties:
 - **Standaardafdrুকinstellingen wijzigen** om het dialoogvenster Standaardafdrুকinstellingen te openen.
 - Klik op **Werkset openen** om de hp deskjet Werkset te openen.
 - Klik op **Afsluiten** om het taakbalkpictogram **Printerinstellingen** uit te schakelen.

Zie ook:

inktpatronen vervangen

hp deskjet werkset

Afdrukken op papier en ander afdruk materiaal

- enveloppen
- transparanten
- etiketten
- visitekaartjes, systeemkaarten en ander klein afdruk materiaal
- foto's
- wenskaarten
- posters
- banieren
- opstrijkpatronen
- handmatig dubbelzijdig afdrukken

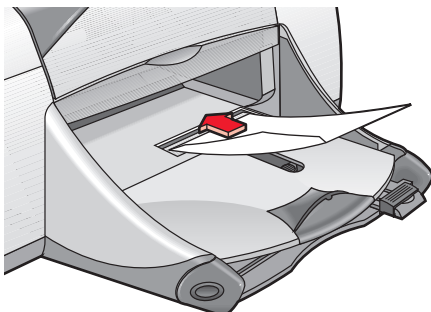
enveloppen

Bedruk één envelop met behulp van de invoer voor enkele envelop of bedruk een stapel enveloppen met behulp van de invoerlade.

één envelop afdrukken

voorbereiding

1. Plaats de envelop in de invoer voor enkele envelop en zorg ervoor dat de klep zich links bovenaan bevindt.
2. Schuif de envelop zo ver mogelijk in de printer.



envelopen afdrukken

Als uw programma een functie heeft voor het afdrukken van enveloppen, slaat u deze aanwijzingen over. Volg de aanwijzingen van het programma.

1. Open het bestand dat u wilt afdrukken.
2. Gebruik een van de volgende methoden om het scherm van de hp deskjet 9xx series printer te openen:
 - Klik op **Bestand > Afdrukken** en kies vervolgens **Eigenschappen**.
 - Klik op **Bestand > Printerinstelling** en kies vervolgens **Eigenschappen**.
 - Klik op **Bestand > Afdrukken > Instelling** en kies vervolgens **Eigenschappen**.

De geselecteerde optie is afhankelijk van het programma dat u gebruikt.

In het scherm van de hp deskjet 9xx series printer worden drie tabopties weergegeven: Instelling, Functies en Geavanceerd.

3. Klik op de tab **Instelling** en kies de volgende opties:
 - **Afdrukkwaliteit: Normaal**
 - **Papiersoort: Automatisch** of **Gewoon papier**
 - **Papierformaat:** Juiste envelopformaat
4. Klik op de tab **Functies** en stel de volgende opties in:
 - **Afdrukrichting:** Juiste afdrukrichting voor de envelop
 - **Dubbelzijdig afdrukken:** Niet ingeschakeld
5. Klik op **OK** om terug te keren naar het venster Afdrukken of Printerinstelling.
6. Klik op **OK** om af te drukken.

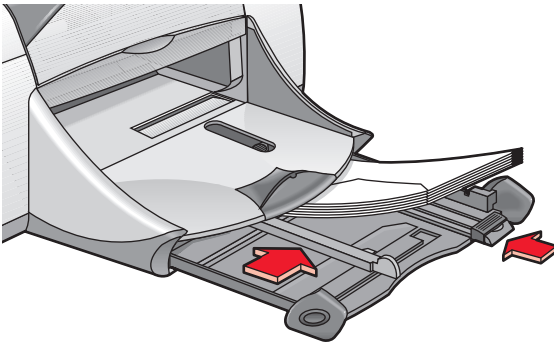
afdrukrichtlijnen

- De uitvoerlade moet omlaag geklapt zijn.
- Gebruik geen enveloppen met klemmetjes of vensters.
- Gebruik geen glanzende enveloppen, enveloppen met reliëf, dikke, onregelmatige of gekrulde randen of gekreukelde, gescheurde of anderszins beschadigde enveloppen.

meerdere enveloppen afdrukken

voorbereiding

1. Trek de invoerlade uit.
2. Schuif beide papierregelaars uit en verwijder al het papier uit de lade.
3. Plaats niet meer dan 15 enveloppen in de lade en zorg ervoor dat de klep zich links bevindt en naar boven is gericht.
4. Schuif de enveloppen zo ver mogelijk in de printer.
5. Schuif de papierregelaars goed tegen de randen van de enveloppen. Schuif de lade zo ver mogelijk in de printer.



de enveloppen afdrukken

Als uw programma een functie heeft voor het afdrukken van enveloppen, slaat u deze aanwijzingen over. Volg de aanwijzingen van het programma.

1. Open het bestand dat u wilt afdrukken.
2. Gebruik een van de volgende methoden om het scherm van de hp deskjet 9xx series printer te openen:
 - Klik op **Bestand > Afdrukken** en kies vervolgens **Eigenschappen**.
 - Klik op **Bestand > Printerinstelling** en kies vervolgens **Eigenschappen**.
 - Klik op **Bestand > Afdrukken > Instelling** en kies vervolgens **Eigenschappen**.

De geselecteerde optie is afhankelijk van het programma dat u gebruikt.

In het scherm van de hp deskjet 9xx series printer worden drie tabopties weergegeven: Instelling, Functies en Geavanceerd.

3. Klik op de tab **Instelling** en kies de volgende opties:
 - **Afdrukkwaliteit: Normaal**
 - **Papiersoort: Automatisch** of **Gewoon papier**
 - **Papierformaat:** Juiste envelopformaat
4. Klik op de tab **Functies** en stel de volgende opties in:
 - **Afdrukrichting:** Juiste afdrukrichting voor de envelop
 - **Dubbelzijdig afdrukken:** Niet ingeschakeld
5. Klik op **OK** om terug te keren naar het venster Afdrukken of Printerinstelling.
6. Klik op **OK** om af te drukken.

afdrukrichtlijnen

- Plaats nooit meer dan 15 enveloppen tegelijk in de invoerlade.
- Maak een nette stapel van de enveloppen voordat u deze in de lade plaatst.
- Gebruik geen enveloppen met klemmetjes of vensters.
- Gebruik geen glanzende enveloppen, enveloppen met reliëf, dikke, onregelmatige of gekrulde randen of gekreukelde, gescheurde of anderszins beschadigde enveloppen.

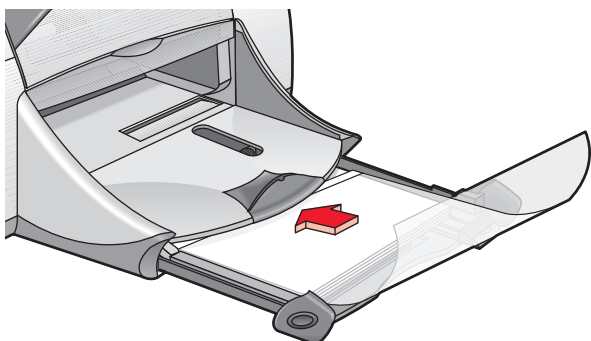


De beste resultaten verkrijgt u met producten van HP.

transparanten

voorbereiding

1. Trek de invoerlade uit.
2. Schuif beide papierregelaars uit en verwijder al het papier uit de lade.
3. Waai de randen van de stapel transparanten uit om te voorkomen dat deze aan elkaar plakken en maak er een nette stapel van.
4. Plaats niet meer dan 30 transparanten in de lade met de ruwe zijde omlaag en de plakstrook naar de printer gericht.



5. Schuif de transparanten zo ver mogelijk in de printer.
6. Schuif de papierregelaars goed tegen de transparanten en schuif de lade zo ver mogelijk naar voren.

transparanten afdrukken

1. Open het bestand dat u wilt afdrukken.
2. Gebruik een van de volgende methoden om het scherm van de hp deskjet 9xx series printer te openen:
 - Klik op **Bestand > Afdrukken** en kies vervolgens **Eigenschappen**.
 - Klik op **Bestand > Printerinstelling** en kies vervolgens **Eigenschappen**.
 - Klik op **Bestand > Afdrukken > Instelling** en kies vervolgens **Eigenschappen**.

De geselecteerde optie is afhankelijk van het programma dat u gebruikt.

In het scherm van de hp deskjet 9xx series printer worden drie tabopties weergegeven: Instelling, Functies en Geavanceerd.

3. Klik op de tab **Instelling** en kies de volgende opties:
 - **Afdrukkwaliteit:** **Concept**, **Normaal** of **Best**
 - **Papiersoort:** **Automatisch** of de juiste transparanten
 - **Papierformaat:** Juiste formaat
4. Klik op de tab **Functies** en stel de volgende opties in:
 - **Afdrukrichting:** Juiste afdrukrichting
 - **Dubbelzijdig afdrukken:** Niet ingeschakeld
5. Klik op **OK** om terug te keren naar het venster Afdrukken of Printerinstelling.
6. Klik op **OK** om af te drukken.

De printer wacht totdat de transparanten droog zijn voordat deze in de uitvoerlade worden geplaatst.

afdrukrichtlijnen

Gebruik **hp premium inkjet transparency film** voor het beste resultaat.

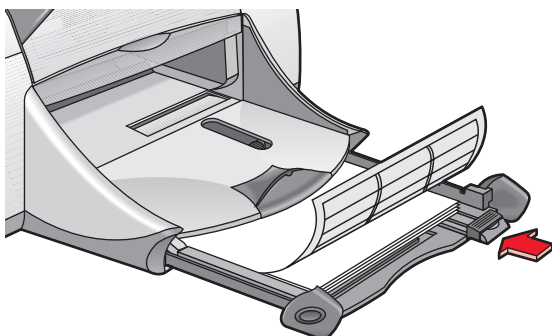


De beste resultaten verkrijgt u met producten van HP.

etiketten

voorbereiding

1. Trek de invoerlade uit.
2. Schuif beide papierregelaars uit en verwijder al het papier uit de lade.
3. Waai de randen van de stapel etikettenvellen uit om te voorkomen dat de vellen aan elkaar plakken en maak er een nette stapel van.
4. Plaats niet meer dan 20 etikettenvellen in de lade, met de etiketzijde omlaag.
5. Schuif de papierregelaars goed tegen de vellen en duw de lade naar binnen.



etiketten afdrukken

1. Open het bestand dat u wilt afdrukken.
2. Gebruik een van de volgende methoden om het scherm van de hp deskjet 9xx series printer te openen:
 - Klik op **Bestand** > **Afdrukken** en kies vervolgens **Eigenschappen**.
 - Klik op **Bestand** > **Printerinstelling** en kies vervolgens **Eigenschappen**.
 - Klik op **Bestand** > **Afdrukken** > **Instelling** en kies vervolgens **Eigenschappen**.

De geselecteerde optie is afhankelijk van het programma dat u gebruikt.

In het scherm van de hp deskjet 9xx series printer worden drie tabopties weergegeven: Instelling, Functies en Geavanceerd.

3. Klik op de tab **Instelling** en kies de volgende opties:
 - **Afdrukkwaliteit: Normaal**
 - **Papiersoort: Automatisch** of de juiste papiersoort
 - **Papierformaat: Kies A4 of Letter (8,5 x 11 inch [216 x 279 mm])**
4. Klik op de tab **Functies** en stel de volgende opties in:
 - **Afdrukrichting:** Juiste afdrukrichting
 - **Dubbelzijdig afdrukken:** Niet ingeschakeld
5. Klik op **OK** om terug te keren naar het venster Afdrukken of Printerinstelling.
6. Klik op **OK** om af te drukken.

afdrukrichtlijnen

- Gebruik alleen etiketten die speciaal voor inkjetprinters zijn ontworpen.
- Plaats nooit meer dan 20 etiketenvellen tegelijk in de invoerlade.
- Gebruik alleen volledige etiketenvellen.
- De vellen mogen niet plakkerig of gekreukeld zijn en de etiketten mogen niet loszitten.
- Gebruik geen plastic of doorschijnende etiketten. De inkt droogt niet op plastic of doorzichtige etiketten.

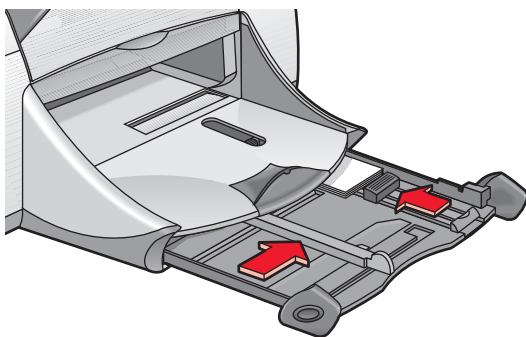


De beste resultaten verkrijgt u met producten van HP.

visitekaartjes, systeemkaarten en ander klein afdrukmateriaal

voorbereiding

1. Trek de invoerlade uit en klap vervolgens de uitvoerlade omhoog.
2. Schuif beide papierregelaars uit en verwijder al het papier uit de lade.
3. Maak de randen van het afdrukmateriaal gelijk.
4. Plaats niet meer dan 45 kaarten of ander klein afdrukmateriaal in de lade.
5. Duw de kaarten of het afdrukmateriaal naar voren tot deze niet meer verder kunnen en klap de uitvoerlade omlaag.
6. Schuif de papierlengteregeleers goed tegen de randen van het afdrukmateriaal.
7. Schuif de gekleurde lengteregeleer goed tegen het afdrukmateriaal.
8. Schuif de papierbreedteregeleer goed tegen het afdrukmateriaal.



9. Duw de invoerlade naar binnen.

visitekaartjes, systeemkaarten en ander klein afdrukmateriaal afdrukken

1. Open het bestand dat u wilt afdrukken.
2. Gebruik een van de volgende methoden om het scherm van de hp deskjet 9xx series printer te openen:
 - Klik op **Bestand > Afdrukken** en kies vervolgens **Eigenschappen**.
 - Klik op **Bestand > Printerinstelling** en kies vervolgens **Eigenschappen**.
 - Klik op **Bestand > Afdrukken > Instelling** en kies vervolgens **Eigenschappen**.

De geselecteerde optie is afhankelijk van het programma dat u gebruikt.

In het scherm van de hp deskjet 9xx series printer worden drie tabopties weergegeven: Instelling, Functies en Geavanceerd.

3. Klik op de tab **Instelling** en kies de volgende opties:
 - **Afdrukkwaliteit:** **Concept**, **Normaal** of **Best**
 - **Papiersoort:** **Automatisch** of de juiste papiersoort
 - **Papierformaat:** Juiste formaat
4. Klik op de tab **Functies** en stel de volgende opties in:
 - **Afdrukrichting:** Juiste afdrukrichting
 - **Dubbelzijdig afdrukken:** Niet ingeschakeld
5. Klik op **OK** om terug te keren naar het venster Afdrukken of Printerinstelling.
6. Klik op **OK** om af te drukken.

afdrukrichtlijnen

Als er een bericht verschijnt dat **het papier op is**, controleert u of het afdrukmateriaal op de juiste manier in de invoerlade is geplaatst.

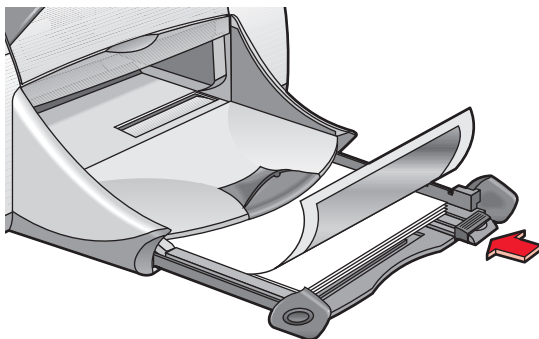


De beste resultaten verkrijgt u met producten van HP.

foto's

voorbereiding

1. Trek de invoerlade uit.
2. Schuif beide papierregelaars uit en verwijder al het papier uit de lade.
3. Waai de randen van de stapel fotopapier uit om te voorkomen dat deze aan elkaar plakken en maak er een nette stapel van.
4. Plaats niet meer dan 20 vellen fotopapier in de lade, met de afdrukzijde omlaag.
5. Schuif de papierregelaars goed tegen de randen van het fotopapier en schuif de lade naar binnen.



foto's afdrukken

1. Open het bestand dat u wilt afdrukken.
2. Gebruik een van de volgende methoden om het scherm van de hp deskjet 9xx series printer te openen:
 - Klik op **Bestand > Afdrukken** en kies vervolgens **Eigenschappen**.
 - Klik op **Bestand > Printerinstelling** en kies vervolgens **Eigenschappen**.
 - Klik op **Bestand > Afdrukken > Instelling** en kies vervolgens **Eigenschappen**.

De geselecteerde optie is afhankelijk van het programma dat u gebruikt.

In het scherm van de hp deskjet 9xx series printer worden drie tabopties weergegeven: Instelling, Functies en Geavanceerd.
3. Klik op de tab **Instelling** en kies de volgende opties:
 - **Papiersoort: Automatisch** of de juiste papiersoort
 - **Fotopapier afdrukken:**
 - **PhotoREt** voor de beste afdruksnelheid en -kwaliteit of
 - **2400 x 1200 dpi** voor afbeeldingen die groter zijn dan 600 dpi (vereist 400 MB of meer ruimte op de vaste schijf en het afdrukken duurt langer)
 - **Papierformaat:** Juiste papierformaat
4. Klik op de tab **Functies** en stel de volgende opties in:
 - **Afdrukrichting:** Juiste afdrukrichting
 - **Dubbelzijdig afdrukken:** Niet ingeschakeld
5. Klik op **OK** om terug te keren naar het venster Afdrukken of Printerinstelling.
6. Klik op **OK** om af te drukken.

afdrukrichtlijnen

- Gebruik **hp premium plus photo paper** of **hp premium photo paper** voor een optimaal resultaat.
- Gebruik een digitale afbeelding, scan een foto of laat in een plaatselijke fotozaak een elektronisch bestand van een foto maken. De foto moet een elektronische indeling (digitaal) hebben voordat deze kan worden afgedrukt.
- Gebruik PhotoREt voor de meeste afdrukken op fotopapier.
- Selecteer de papiersoort en selecteer vervolgens het juiste papierformaat in het menu.



De beste resultaten verkrijgt u met producten van HP.

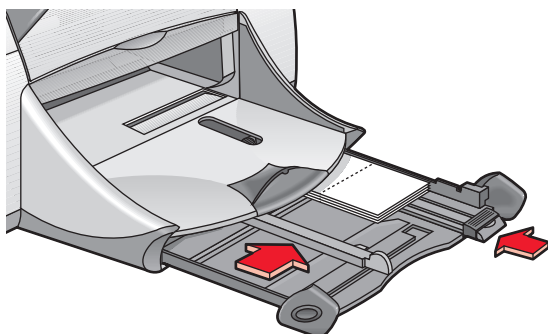
Zie ook:

problemen met de afdrukken

wenskaarten

voorbereiding

1. Trek de invoerlade uit en klap vervolgens de uitvoerlade omhoog.
2. Schuif beide papierregelaars uit en verwijder al het papier uit de lade.
3. Waai de randen van de wenskaarten uit om te voorkomen dat deze aan elkaar plakken.
4. Maak een nette stapel van de kaarten en plaats niet meer dan 5 kaarten in de lade.
5. Duw de kaarten naar voren tot deze niet meer verder kunnen en klap de uitvoerlade naar beneden.
6. Schuif de papierregelaars goed tegen de randen van de kaarten en schuif de lade naar binnen.



wenskaarten afdrukken

1. Open het bestand dat u wilt afdrukken.
2. Gebruik een van de volgende methoden om het scherm van de hp deskjet 9xx series printer te openen:
 - Klik op **Bestand > Afdrukken** en kies vervolgens **Eigenschappen**.
 - Klik op **Bestand > Printerinstelling** en kies vervolgens **Eigenschappen**.
 - Klik op **Bestand > Afdrukken > Instelling** en kies vervolgens **Eigenschappen**.

De geselecteerde optie is afhankelijk van het programma dat u gebruikt.

In het scherm van de hp deskjet 9xx series printer worden drie tabopties weergegeven: Instelling, Functies en Geavanceerd.

3. Klik op de tab **Instelling** en kies de volgende opties:
 - **Papiersoort:** **Automatisch** of het juiste type wenskaart
 - **Afdrukkwaliteit:** **Normaal** of **Best**
 - **Papierformaat:** Juiste kaartformaat
4. Klik op de tab **Functies** en stel de volgende opties in:
 - **Afdrukrichting:** Juiste afdrukrichting
 - **Dubbelzijdig afdrukken:** Indien van toepassing
5. Klik op **OK** om terug te keren naar het venster Afdrukken of Printerinstelling.
6. Klik op **OK** om af te drukken.

afdrukrichtlijnen

- Vouw voorgevouwen kaarten uit en plaats deze in de invoerlade.
- Als er een bericht verschijnt dat **het papier op is**, controleert u of het afdruk materiaal op de juiste manier in de invoerlade is geplaatst.



De beste resultaten verkrijgt u met producten van HP.

Zie ook:

handmatig dubbelzijdig afdrukken

posters

voorbereiding

1. Trek de invoerlade uit.
2. Schuif beide papierregelaars uit en verwijder al het papier uit de lade.
3. Waai de randen van de vellen uit om te voorkomen dat deze aan elkaar plakken en maak er een nette stapel van.
4. Plaats het papier in de lade.
5. Schuif de papierregelaars goed tegen het papier en duw de lade naar binnen.

posters afdrukken

1. Open het bestand dat u wilt afdrukken.
2. Gebruik een van de volgende methoden om het scherm van de hp deskjet 9xx series printer te openen:
 - Klik op **Bestand > Afdrukken** en kies vervolgens **Eigenschappen**.
 - Klik op **Bestand > Printerinstelling** en kies vervolgens **Eigenschappen**.
 - Klik op **Bestand > Afdrukken > Instelling** en kies vervolgens **Eigenschappen**.

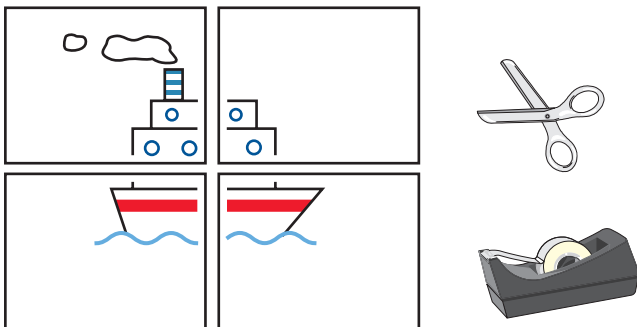
De geselecteerde optie is afhankelijk van het programma dat u gebruikt.

In het scherm van de hp deskjet 9xx series printer worden drie tabopties weergegeven: Instelling, Functies en Geavanceerd.

- Klik op de tab **Instelling** en kies de volgende opties:
 - **Papiersoort:** **Automatisch** of **Gewoon papier**
 - **Afdrukkwaliteit:** **Normaal**
 - **Papierformaat:** Juiste formaat
- Klik op de tab **Functies** en stel de volgende opties in:
 - **Afdrukrichting:** Juiste afdrukrichting
 - **Posters afdrukken:** Kies deze optie en selecteer vervolgens **2x2**, **3x3** of **4x4**
 - **Dubbelzijdig afdrukken:** Niet ingeschakeld
- Klik op **OK** om terug te keren naar het venster Afdrukken of Printerinstelling.
- Klik op **OK** om af te drukken.

afdrukrichtlijnen

Snij de randen van de vellen en plak de vellen aan elkaar na het afdrukken.

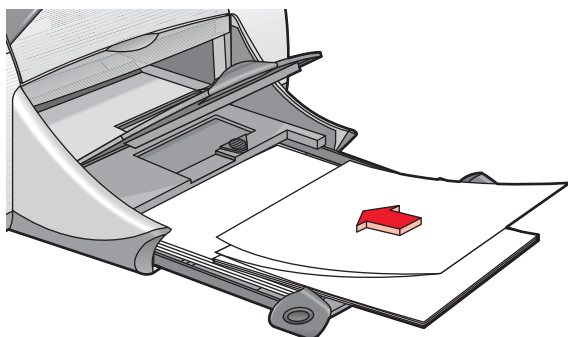


De beste resultaten verkrijgt u met producten van HP.

banieren

voorbereiding

1. Trek de invoerlade uit.
2. Schuif beide papierregelaars uit en verwijder al het papier uit de lade.
3. Klap de uitvoerlade omhoog en schuif de papierregelaars goed tegen het papier. Laat de uitvoerlade omhoog staan.
4. Gebruik maximaal 20 vellen banierpapier. Verwijder alle geperforeerde stroken en gooi deze weg.
5. Plaats het banierpapier in de invoerlade met de losse rand van het papier in de richting van de printer.
6. Duw de lade naar binnen.



banieren afdrukken

1. Open het bestand dat u wilt afdrukken.
2. Gebruik een van de volgende methoden om het scherm van de hp deskjet 9xx series printer te openen:
 - Klik op **Bestand > Afdrukken** en kies vervolgens **Eigenschappen**.
 - Klik op **Bestand > Printerinstelling** en kies vervolgens **Eigenschappen**.
 - Klik op **Bestand > Afdrukken > Instelling** en kies vervolgens **Eigenschappen**.

De geselecteerde optie is afhankelijk van het programma dat u gebruikt.

In het scherm van de hp deskjet 9xx series printer worden drie tabopties weergegeven: Instelling, Functies en Geavanceerd.

3. Klik op de tab **Instelling** en kies de volgende opties:
 - **Banieren afdrukken**: Schakel dit selectievakje in
 - **Papiersoort**: **hp banner paper**
 - **Afdrukkwaliteit**: **Normaal**
 - **Papierformaat**: **Banier [A4 (210 x 297 mm)]** of **Banier [Letter (8,5 x 11 inch; 216 x 279 mm)]**
4. Klik op de tab **Functies** en stel de volgende opties in:
 - **Afdrukrichting**: Juiste afdrukrichting
 - **Dubbelzijdig afdrukken**: Niet ingeschakeld
5. Klik op **OK** om terug te keren naar het venster Afdrukken of Printerinstelling.
6. Klik op **OK** om af te drukken.

afdrukrichtlijnen

- Gebruik **hp banner paper** voor het beste resultaat.
- Zie de *Uitgave-info* bij de HP Deskjet 9xx Series Printer voor specifieke informatie over afdrukken.



De beste resultaten verkrijgt u met producten van HP.

Zie ook:

problemen met de afdrukken

opstrijkpatronen

voorbereiding

1. Trek de invoerlade uit.
2. Schuif beide papierregelaars uit en verwijder al het papier uit de lade.
3. Waai de randen van de vellen opstrijkpatroonpapier uit om te voorkomen dat ze aan elkaar plakken en maak er een nette stapel van.
4. Plaats het opstrijkpatroonpapier in de lade met de afdrukszijde omlaag.
5. Schuif de papierregelaars goed tegen het opstrijkpatroonpapier en duw de lade naar binnen.



opstrijkpatronen afdrukken

1. Open het bestand dat u wilt afdrukken.
2. Gebruik een van de volgende methoden om het scherm van de hp deskjet 9xx series printer te openen:
 - Klik op **Bestand > Afdrukken** en kies vervolgens **Eigenschappen**.
 - Klik op **Bestand > Printerinstelling** en kies vervolgens **Eigenschappen**.
 - Klik op **Bestand > Afdrukken > Instelling** en kies vervolgens **Eigenschappen**.

De geselecteerde optie is afhankelijk van het programma dat u gebruikt.

In het scherm van de hp deskjet 9xx series printer worden drie taboepies weergegeven: Instelling, Functies en Geavanceerd.

3. Klik op de tab **Instelling** en kies de volgende opties:
 - **Papiersoort:** **Automatisch** of **hp iron-on t-shirt transfers**
 - **Afdrukkwaliteit:** **Normaal** of **Best**
 - **Papierformaat:** **A4 (210 x 297 mm)** of **Letter (216 x 279 mm)**
4. Klik op de tab **Functies** en stel de volgende opties in:
 - **Afdrukrichting:** **Spiegelbeeld**
 - **Dubbelzijdig afdrukken:** Niet ingeschakeld
5. Klik op **OK** om terug te keren naar het venster Afdrukken of Printerinstelling.
6. Klik op **OK** om af te drukken.

afdrukrichtlijnen

- Houd er rekening mee dat als u een document in spiegelbeeld afdrukt, de tekst en de afbeeldingen horizontaal worden omgekeerd ten opzichte van wat u op het computerscherm ziet.
- Gebruik **hp iron-on t-shirt transfer paper** voor het beste resultaat.



De beste resultaten verkrijgt u met producten van HP.

handmatig dubbelzijdig afdrukken

voorbereiding

1. Trek de invoerlade uit.
2. Verwijder al het papier uit de uitvoerlade.
3. Plaats papier in de invoerlade.
4. Schuif de papierregelaars goed tegen de randen van het papier.
5. Duw de lade naar binnen.

handmatig afdrukken

1. Open het bestand dat u wilt afdrukken.
2. Gebruik een van de volgende methoden om het scherm van de hp deskjet 9xx series printer te openen:
 - Klik op **Bestand > Afdrukken** en kies vervolgens **Eigenschappen**.
 - Klik op **Bestand > Printerinstelling** en kies vervolgens **Eigenschappen**.
 - Klik op **Bestand > Afdrukken > Instelling** en kies vervolgens **Eigenschappen**.

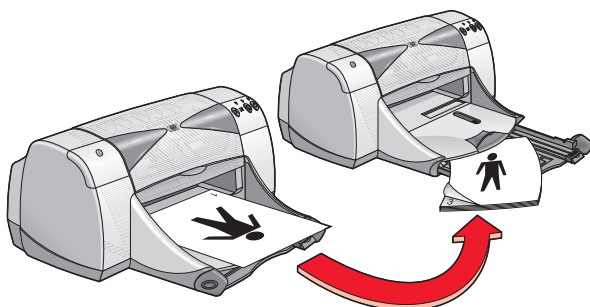
De geselecteerde optie is afhankelijk van het programma dat u gebruikt.

In het scherm van de hp deskjet 9xx series printer worden drie tabopties weergegeven: Instelling, Functies en Geavanceerd.

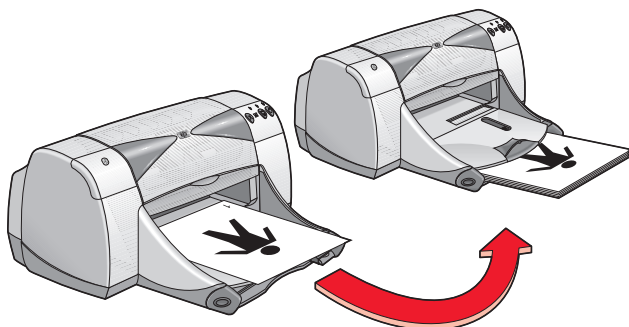
3. Klik op de tab **Instelling** en kies de volgende opties:
 - **Afdrukkwaliteit**: Juiste afdrukkwaliteit
 - **Papiersoort**: **Automatisch** of de juiste papiersoort
 - **Papierformaat**: Juiste formaat

4. Klik op de tab **Functies** en stel de volgende opties in:
 - **Afdrukrichting**: Juiste afdrukrichting
 - **Dubbelzijdig afdrukken**: Schakel dit vakje inHet dialoogvenster Marges voor dubbelzijdig afdrukken verschijnt.
 - a. Kies de juiste optie voor de inhoud van de pagina en klik op **OK** om terug te keren naar het scherm Functies.
 - b. Kies **Boek** of **Schrijfblok**.
 - c. Schakel de optie **Automatisch** uit.
5. Klik op **OK** om terug te keren naar het venster Afdrukken of Printerinstelling.
6. Klik op **OK** om af te drukken.

Volg de aanwijzingen op het scherm als u wordt gevraagd het papier opnieuw te laden.



Boek



Schrijfblok

7. Klik op **Doorgaan** als het papier op de juiste manier opnieuw is geladen.

afdrukrichtlijnen

- Gebruik een van de volgende methoden om dubbelzijdige documenten af te drukken:
 - Gebruik de achterklep voor handmatig dubbelzijdig afdrukken.
 - Gebruik de module voor automatisch dubbelzijdig afdrukken.
- De printer drukt automatisch de oneven pagina's eerst af. Als de oneven pagina's afgedrukt zijn, verschijnt er een bericht waarin u wordt gevraagd het papier opnieuw te laden, zodat de even pagina's kunnen worden afgedrukt.



De beste resultaten verkrijgt u met producten van HP.

Zie ook:

module voor automatisch dubbelzijdig afdrukken

Speciale functies

- Bluetooth draadloze communicatie
- infrarood afdrukken
- module voor automatisch dubbelzijdig afdrukken
- automatische papiertypesensor

Bluetooth draadloze communicatie

Meer informatie over Bluetooth draadloze communicatie vindt u op de website van HP op <http://www.hp.com>. Klik op **drivers**, typ **995c** in het vak **enter product name and number** en druk vervolgens op **Enter**.

infrarood afdrukken

infrarood afdrukken met een laptop of notebook

de laptop of notebook instellen in Windows 98

Als uw computer onder Windows 98 draait, is het mogelijk dat de BIOS-instellingen opnieuw moeten worden geconfigureerd voor infrarood afdrukken. Aanwijzingen voor het configureren van de laptop of notebook kunt u op een van de volgende manieren vinden:

- Zie de aanwijzingen die u bij de laptop of notebook heeft ontvangen.
 - Ga naar de website van de fabrikant van de laptop of neem contact op met de klantenondersteuning van de fabrikant.
 - Ga naar de website van de Infrared Data Association (IrDA) op <http://www.irda.org>.
1. Klik op **Start > Instellingen > Configuratiescherm**.
Het configuratiescherm verschijnt.
 2. Voer een van de volgende handelingen uit:
 - Dubbelklik op het **Infrarood**-pictogram.
 - Klik op het **Infrarood**-pictogram aan het einde van de taakbalk als het wordt weergegeven.
 3. Selecteer de tab **Opties**.
 4. Selecteer het vakje **Infraroodcommunicatie inschakelen**.
 5. Klik op **OK**.

afdrukken in Windows 98

1. Zoek de infraroodlens op de laptop of de notebook.
Raadpleeg hiervoor de handleiding van de computer.
2. Plaats de infraroodlens van de computer tegenover de infraroodlens van de printer.
De computer moet zich op minder dan één meter van de printer bevinden en onder een hoek van maximaal 30 graden ten opzichte van de infraroodlens van de printer staan.

3. Verwijder eventuele obstakels tussen de twee apparaten.
Het infraroodlichtje begint te knipperen als de apparaten juist tegenover elkaar staan.
4. Stuur een bestand naar de printer volgens de normale afdrukprocedure.
Het infraroodlichtje op de printer geeft tijdens de overdracht een ononderbroken straal weer. Zodra het bestand is afgedrukt, begint het lichtje te knipperen.
Als de Infraroodmonitor wordt weergegeven, geeft de tab Status het verloop van de infraroodactiviteit aan terwijl de printer het bestand ontvangt en afdrukt.



Als u de laptop of notebook tijdens het afdrukken buiten het bereik van de infraroodlens van de printer plaatst, wordt het infraroodlichtje uitgeschakeld en stopt de printer met afdrukken. Als u de apparaten binnen 3-30 seconden opnieuw op de juiste manier tegenover elkaar plaatst, wordt de afdruktaak hervat.

de printer selecteren in Windows 2000

1. Klik op **Start > Instellingen > Printers** om het venster Printers te openen.
2. Klik met de rechtermuisknop op **hp deskjet 9xx series printer** om het snelmenu te openen.
3. Kies **Eigenschappen**.
4. Klik op de tab **Poorten**.
5. Kies **Lokale IR-poort**.
6. Klik op **OK**.

afdrukken in Windows 2000

1. Zoek de infraroodlens op de laptop of de notebook.
Raadpleeg hiervoor de handleiding van de computer.
2. Plaats de infraroodlens van de computer tegenover de infraroodlens van de printer.
De computer moet zich op minder dan één meter van de printer bevinden en onder een hoek van maximaal 30 graden ten opzichte van de infraroodlens van de printer staan.
3. Verwijder eventuele obstakels tussen de twee apparaten.
Het infraroodlichtje begint te knipperen als de apparaten juist tegenover elkaar staan.

4. Stuur een bestand naar de printer volgens de normale afdrukprocedure. Het infraroodlichtje op de printer geeft tijdens de overdracht een ononderbroken straal weer. Zodra het bestand is afgedrukt, begint het lichtje te knipperen.

Als de Infraroodmonitor wordt weergegeven, geeft de tab Status het verloop van de infraroodactiviteit aan terwijl de printer het bestand ontvangt en afdrukt.



Als u de laptop of notebook tijdens het afdrukken buiten het bereik van de infraroodlens van de printer plaatst, wordt het infraroodlichtje uitgeschakeld en stopt de printer met afdrukken. Als u de apparaten binnen 3-30 seconden opnieuw op de juiste manier tegenover elkaar plaatst, wordt de afdruktaak hervat.

het infrarood-pictogram in de taakbalk weergeven

Het infrarood-pictogram verschijnt in de taakbalk als de laptop of notebook voor infrarood afdrukken is geconfigureerd. Als het pictogram niet verschijnt, activeert u het als volgt:

1. Klik op **Start > Instellingen > Configuratiescherm**.
2. Dubbelklik op het **Infrarood**-pictogram.
Het dialoogvenster Infraroodmonitor verschijnt.
3. Selecteer de tab **Voorkeuren**.
4. Klik in het vakje **Pictogram voor infraroodmonitor in de taakbalk weergeven**.
5. Klik op **OK**.

infrarood afdrukken met een Palm Pilot

1. Kijk waar de infraroodlens zich op de Palm Pilot bevindt.
2. Plaats de infraroodlens van de Palm Pilot tegenover de infraroodlens van de printer.
De Palm Pilot moet zich op minder dan één meter van de printer bevinden en onder een hoek van maximaal 30 graden ten opzichte van de infraroodlens van de printer staan.
3. Verwijder eventuele obstakels tussen de Palm Pilot en de printer.

4. Voer een van de volgende handelingen uit:
 - Gebruik de opdracht **Beam** (overstralen) om één kalenderafspraak, een of meer visitekaartjes, te doen-lijstjes of memo's af te drukken.
 - Gebruik de opdracht **Print** (afdrukken) om een of meer items (bijvoorbeeld kalenderafspraken, e-mailberichten, lijsten met telefoonnummers of te doen-lijstjes) naar de printer te sturen.

Het infraroodlichtje op de printer geeft tijdens de informatieoverdracht een ononderbroken straal weer. Het lichtje wordt uitgeschakeld zodra alle gegevens zijn overgedragen.



Anders dan bij gewoon overstralen ('beaming') het geval is, is er een afdrukprogramma nodig om het uiterlijk van uw afgedrukte informatie te verbeteren. Volg bij het afdrukken de instructies die bij uw afdrukprogramma horen.

infrarood afdrukken met een hp photosmart digitale camera

1. Kijk waar de infraroodlens zich op de digitale camera bevindt.
Raadpleeg hiervoor de handleiding van de camera.
2. Plaats de infraroodlens van de digitale camera tegenover de infraroodlens van de printer.
De camera moet zich op minder dan één meter van de printer bevinden en onder een hoek van maximaal 30 graden ten opzichte van de infraroodlens van de printer staan.
3. Verwijder eventuele obstakels tussen de camera en de printer.
4. Stuur een foto naar de printer volgens de normale procedure voor verzenden of delen van de camera. Zie de handleiding van de camera voor instructies.
Het infraroodlichtje op de printer geeft tijdens de informatieoverdracht een ononderbroken straal weer. Als de informatieoverdracht is voltooid, gaat het lichtje uit.

infrarood afdrukken met een Windows CE-apparaat

1. Kijk waar de infraroodlens zich op het Windows CE-apparaat bevindt. Raadpleeg hiervoor de handleiding van het apparaat.
2. Plaats de infraroodlens van het Windows CE-apparaat tegenover de infraroodlens van de printer.
Het Windows CE-apparaat moet zich op minder dan één meter van de printer bevinden en onder een hoek van maximaal 30 graden ten opzichte van de infraroodlens van de printer staan.
3. Verwijder eventuele obstakels tussen het CE-apparaat en de printer.
4. Open het bestand dat u wilt afdrukken.
5. Gebruik een van de volgende methoden om het scherm van de hp deskjet 9xx series printer te openen:
 - Klik op **Bestand > Afdrukken** en kies vervolgens **Eigenschappen**.
 - Klik op **Bestand > Printerinstelling** en kies vervolgens **Eigenschappen**.
 - Klik op **Bestand > Afdrukken > Instelling** en kies vervolgens **Eigenschappen**.

De geselecteerde optie is afhankelijk van het programma dat u gebruikt.

In het scherm van de hp deskjet 9xx series printer worden drie tabopties weergegeven: Instelling, Functies en Geavanceerd.

6. Kies een van de volgende opties in het vak Printer:

- **PCL-inkjet**
- **JetSend**

7. Kies **IRDA** in het vak Poort.

8. Klik op **OK**.

Het infraroodlichtje op de printer geeft tijdens de informatieoverdracht een ononderbroken straal weer. Als de informatieoverdracht is voltooid, gaat het lichtje uit.

*Klik **hier** voor informatie over het gebruik van Calibre's PrintConnect Suite met uw printer.*

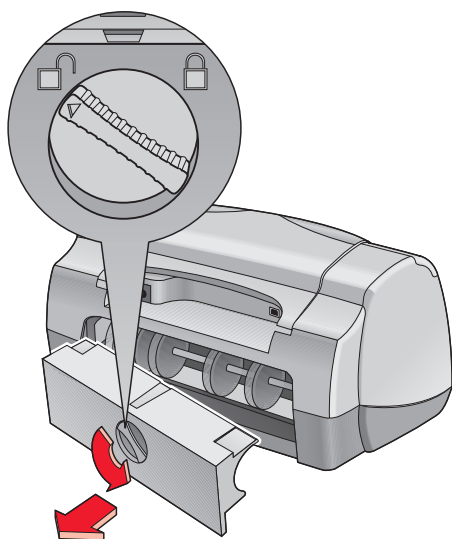
*Klik **hier** voor informatie over het gebruik van IS/Complete's IrPrint met uw printer.*

*Klik **hier** voor informatie over het gebruik van HP's JetSend met uw printer.*

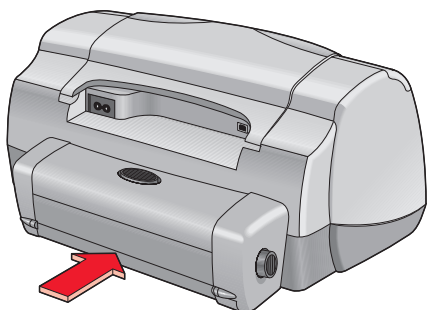
module voor automatisch dubbelzijdig afdrukken

de module voor automatisch dubbelzijdig afdrukken installeren

1. Draai de vergrendeling van de achterklep van de printer naar links en verwijder de klep.



2. Plaats de module in de achterzijde van de printer.



voorbereiding

1. Trek de invoerlade uit.
2. Schuif beide papierregelaars uit en verwijder alle papier uit de lade.
3. Plaats een van de volgende papiersoorten in de lade:
 - hp plain paper (gewoon papier)
 - hp bright white inkjet paper
 - hp premium inkjet heavyweight paper
 - hp felt-textured greeting card paper
 - hp professional brochure paper, glossy of matte
 - hp photo quality inkjet paper, semi-gloss of matte



Niet alle papiersoorten, -gewichten en -formaten kunnen worden gebruikt met de module voor automatisch dubbelzijdig afdrukken. Gebruik voor de module voor automatisch dubbelzijdig afdrukken altijd een van de hierboven genoemde papiersoorten.

4. Duw het papier zo ver mogelijk in de printer.
5. Schuif de papierregelaars goed tegen de randen van het papier en duw de invoerlade naar binnen.

afdrukken met de module voor automatisch dubbelzijdig afdrukken

1. Open het bestand dat u wilt afdrukken.
2. Gebruik een van de volgende methoden om het scherm van de hp deskjet 9xx series printer te openen:
 - Klik op **Bestand > Afdrukken** en kies vervolgens **Eigenschappen**.
 - Klik op **Bestand > Printerinstelling** en kies vervolgens **Eigenschappen**.
 - Klik op **Bestand > Afdrukken > Instelling** en kies vervolgens **Eigenschappen**.

De geselecteerde optie is afhankelijk van het programma dat u gebruikt.

In het scherm van de hp deskjet 9xx series printer worden drie tabopties weergegeven: Instelling, Functies en Geavanceerd.
3. Klik op de tab **Functies** en stel de volgende opties in:
 - **Afdrukrichting**: Juiste afdrukrichting
 - **Dubbelzijdig afdrukken**: Schakel dit vakje in

Het dialoogvenster Marges voor dubbelzijdig afdrukken verschijnt.

 - a. Kies de juiste optie voor de inhoud van de pagina en klik op **OK** om terug te keren naar het scherm Functies.
 - b. Kies **Boek** of **Schrijfblok**.
 - c. Kies de optie **Automatisch**.
4. Klik op **OK** om terug te keren naar het venster Afdrukken of Printerinstelling.
5. Klik op **OK** om met afdrukken te beginnen.

De printer pauzeert terwijl de eerste zijde van de afgedrukte pagina droogt. Als deze zijde droog is, wordt de andere zijde van de pagina afgedrukt en doorgevoerd naar de uitvoerlade.

Zie ook:

module voor automatisch dubbelzijdig afdrukken

automatische papiertypesensor

De automatische papiertypesensor bepaalt automatisch de juiste papiersoort voor het meeste papier of afdrukmateriaal dat in de invoerlade wordt gelegd. Deze functie geeft het beste afdrukresultaat, vooral als u papier of afdrukmateriaal van HP gebruikt.

automatische papiertypesensor gebruiken

1. Open het bestand dat u wilt afdrukken.
2. Gebruik een van de volgende methoden om het scherm van de hp deskjet 9xx series printer te openen:
 - Klik op **Bestand > Afdrukken** en kies vervolgens **Eigenschappen**.
 - Klik op **Bestand > Printerinstelling** en kies vervolgens **Eigenschappen**.
 - Klik op **Bestand > Afdrukken > Instelling** en kies vervolgens **Eigenschappen**.

De geselecteerde optie is afhankelijk van het programma dat u gebruikt.

In het scherm van de hp deskjet 9xx series printer worden drie tabopties weergegeven: Instelling, Functies en Geavanceerd.

3. Selecteer de tab **Instelling** en kies daarna het volgende:
 - **Afdrukkwaliteit**: Juiste optie
 - **Papiersoort**: **Automatisch**
 - **Papierformaat**: Juiste formaat
4. Klik op **OK** om terug te keren naar het venster Afdrukken of Printerinstelling.
5. Klik op **OK** om af te drukken.

Een blauw optisch sensorlichtje scant tast de eerste pagina een of meerdere keren af om de beste instelling voor de papiersoort te bepalen. Zodra de instelling is bepaald, wordt de pagina afgedrukt.



De automatische papiertypesensor werkt het best met HP afdrukmateriaal. Uw printer kan dan snel de juiste papiersoort selecteren.

de automatische papiertypesensor uitschakelen

1. Open het bestand dat u wilt afdrukken.
2. Gebruik een van de volgende methoden om het scherm van de hp deskjet 9xx series printer te openen:
 - Klik op **Bestand > Afdrukken** en kies vervolgens **Eigenschappen**.
 - Klik op **Bestand > Printerinstelling** en kies vervolgens **Eigenschappen**.
 - Klik op **Bestand > Afdrukken > Instelling** en kies vervolgens **Eigenschappen**.

De geselecteerde optie is afhankelijk van het programma dat u gebruikt.

In het scherm van de hp deskjet 9xx series printer worden drie tabopties weergegeven: Instelling, Functies en Geavanceerd.

3. Klik op de tab **Instelling** en selecteer een *andere* papiersoort dan **Automatisch**.
4. Klik op **OK** om terug te keren naar het venster Afdrukken of Printerinstelling.
5. Klik op **OK** om af te drukken.

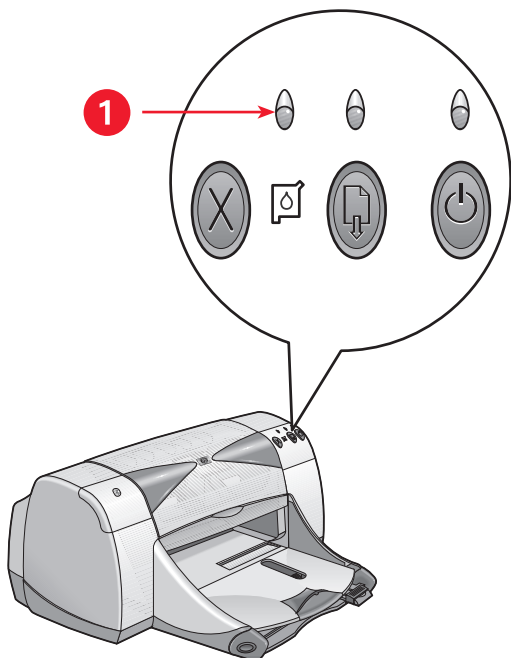
Onderhoud van product

- **inktpatroonstatus-lichtje**
- **inktpatronen vervangen**
- **inktpatronen automatisch reinigen**
- **inktpatronen handmatig reinigen**
- **de printerbehuizing reinigen**
- **inktpatronen navullen**
- **inktpatronen onderhouden**
- **artikelnummers van de inkt patronen**
- **hp deskjet werkset**

inktpatroonstatus-lichtje

werking van het inktpatroonstatus-lichtje

Het Inktpatroonstatus-lichtje knippert als een inktpatroon of beide inktpatronen bijna leeg zijn, niet goed zijn geïnstalleerd of slecht werken. Dit lichtje knippert ook als het verkeerde type inktpatroon wordt gebruikt.

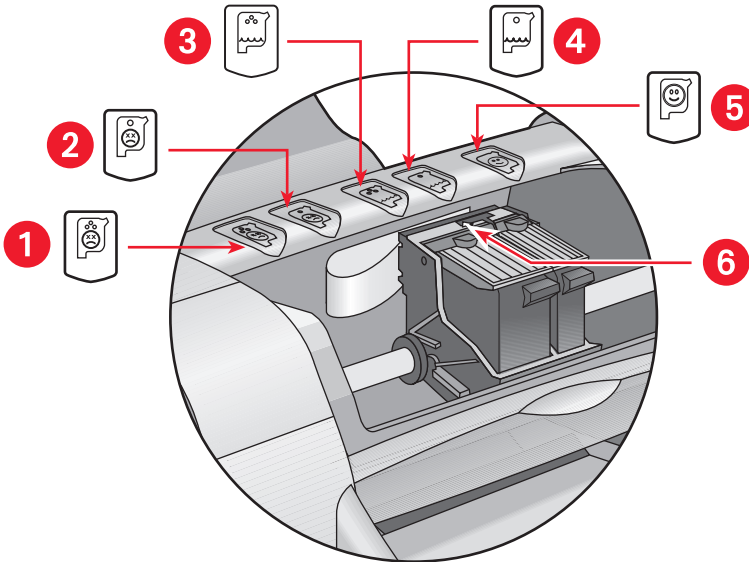


1. Inktpatroonstatus-lichtje

Als er nog maar weinig inkt in een van de inktpatronen zit, stopt het Inktpatroonstatus-lichtje met knipperen als de printerkap wordt geopend. Als het probleem niet te maken heeft met weinig inkt, blijft het lichtje knipperen nadat de kap is geopend.

de inktpatroonstatus controleren

Open de printerkap als het Inktpatroonstatus-lichtje knippert. De gele pijl op de inktpatroonhouder wijst naar een van de vijf Inktpatroonstatus-pictogrammen die precies aangeven wat het probleem is.



1. Pictogram 'probleem met kleurenpatroon' 2. Pictogram 'probleem met zwarte inktpatroon' 3. Pictogram 'weinig inkt in kleurenpatroon' 4. Pictogram 'weinig inkt in zwarte inktpatroon' 5. Pictogram 'inktpatronen in orde' 6. Gele pijl

problemen met de kleuren- of zwarte inktpatroon oplossen

Als de gele pijl naar een pictogram wijst dat een probleem met de inktpatroon aangeeft, ontbreekt de inktpatroon, is deze niet goed geïnstalleerd of defect of wordt de verkeerde inktpatroon voor de printer gebruikt. Ga als volgt te werk om het probleem op te lossen:

1. Installeer de juiste inktpatroon als er een ontbreekt.
De printer heeft zowel een zwarte inktpatroon als een kleurenpatroon nodig.
2. Als beide inktpatronen zijn geïnstalleerd, verwijdert u de inktpatroon en installeert u deze opnieuw.

3. Als er nog steeds een probleem is, controleert u of de juiste inktpatronen zijn geïnstalleerd.
4. Vervang de patronen als het probleem blijft bestaan.

problemen oplossen met weinig inkt

Als de pijl naar het pictogram wijst dat aangeeft dat er weinig inkt in de kleurenpatroon of de zwarte inktpatroon aanwezig is, vervangt u de betreffende inktpatroon.

controleren of het probleem is opgelost

Als de pijl naar het pictogram wijst dat aangeeft dat de inktpatroon in orde is, kunnen beide inktpatronen worden gebruikt en is het probleem opgelost.

inktpatronen vervangen

Controleer de artikelnummers voordat u nieuwe patronen koopt.

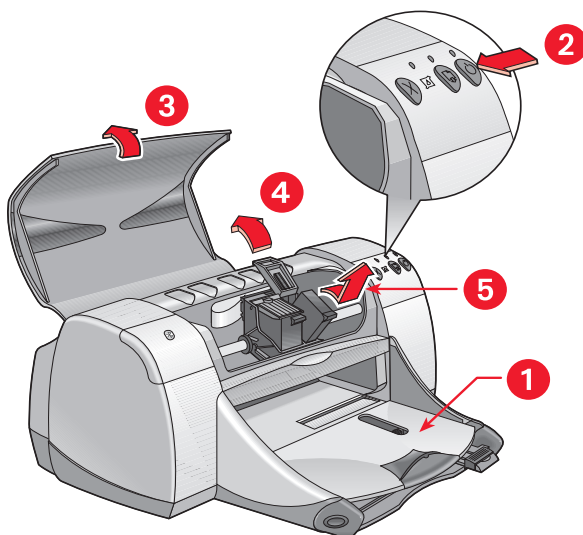
Als een inktpatroon leeg is, laat u de lege inktpatroon in de inktpatroonhouder totdat deze wordt vervangen. De printer heeft beide inktpatronen nodig.



Waarschuwing! Houd zowel nieuwe als gebruikte inktpatronen buiten het bereik van kinderen.

Ga als volgt te werk om een inktpatroon te vervangen:

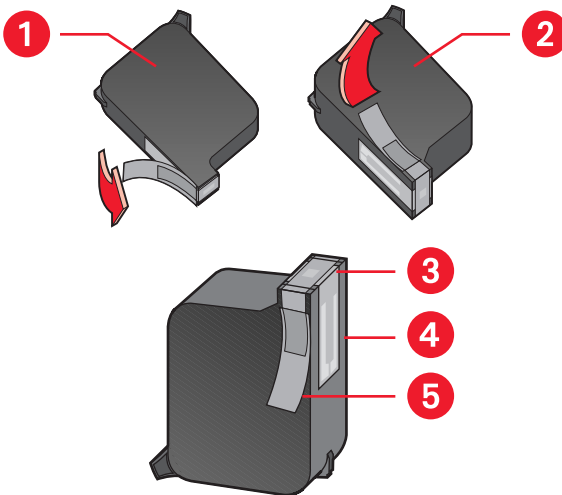
1. Controleer of de uitvoerlade omlaag staat.
2. Druk op de **Aan/uit**-knop om de printer aan te zetten.
3. Open de kap.
De houder verplaatst zich naar het midden van de printer.
4. Klap de houderklem op.
5. Neem de inktpatroon uit de inktpatroonhouder en gooi hem weg.



1. Uitvoerlade (omlaag)
2. Druk op de Aan/uit-knop
3. Open de kap
4. Klap de houderklem op
5. Neem de inktpatroon uit de houder

6. Haal de reservepatroon uit de verpakking en verwijder voorzichtig de beschermende tape.

Let op! Raak de inktspoeiers of de koperen contactpunten van de inktpatroon niet aan. Als u deze onderdelen aanraakt, kunnen de sproeiers verstopt raken, kunnen problemen met de inkt optreden of kunnen zich problemen met de elektrische verbindingen voordoen. Bovendien mag u de koperen strips niet verwijderen. Dit zijn vereiste elektrische contactpunten.



1. Zwarte patroon 2. Kleurenpatroon 3. Inktspoeiers 4. Koperen contactpunten – Raak de koperen contactpunten niet aan 5. Beschermende tape – Verwijder alleen de beschermende tape

7. Plaats de inktpatroon stevig in de houder.

8. Zet de houderklem vast.

U hoort een klik als de klem volledig vastzit.

9. Sluit de kap.

- Er wordt een kalibratiepagina afgedrukt. De printer genereert een kalibratiepagina om de kwaliteit te testen elke keer wanneer een inktpatroon wordt geïnstalleerd.
- Als u aan het afdrukken bent en stopt om een inktpatroon te verwisselen, wordt de kalibratiepagina afgedrukt als de afdruktaak is voltooid.

Als het Inktpatroonstatus-lichtje blijft knipperen nadat een nieuwe inktpatroon is geïnstalleerd, controleert u het artikelnummer op de patroon om te zien of de juiste patroon is geïnstalleerd.

Zie ook:

artikelnummers van de inktpatronen

inktpatronen automatisch reinigen

Als er op de afgedrukte pagina's lijnen of stippen ontbreken of inktstrepen voorkomen, moet de inktpatroon worden gereinigd.

De inktpatronen worden als volgt automatisch gereinigd:

1. Open de hp deskjet werkset.
2. Kies **Inktpatronen reinigen** en volg de aanwijzingen op het scherm.



Als u vragen heeft over de reinigingsfunctie, wijst u de optie Inktpatronen reinigen aan en klikt u met de rechtermuisknop om het dialoogvenster **Wat is dit?** te openen. Klik op **Wat is dit?** voor meer informatie.

Als na het reinigen nog steeds lijnen of stippen op uw afdrukken ontbreken, is het inktniveau van de inktpatroon wellicht laag. Als dat zo is, moet u wellicht een of beide inktpatronen vervangen.

Als er na het reinigen nog steeds inktstrepen in uw afdrukken voorkomen, moeten de inktpatronen en de inktpatroonhouder wellicht handmatig worden gereinigd.



Reinig inktpatronen alleen als dat nodig is. Door de inktpatronen onnodig vaak te reinigen, verspilt u inkt en verkort u de levensduur van de patronen.

Zie ook:

hp deskjet werkset

inktpatronen vervangen

de printerbehuizing reinigen

inktpatronen handmatig reinigen

Als de printer in een stoffige omgeving wordt gebruikt, kan er zich wat vuil vastzetten in de behuizing van de printer. Deze verontreinigingen kunnen stof-, haar-, tapijt- of kledingvezels bevatten. Wanneer het vuil op de inktpatronen en de houder terecht komt, kan het inktstrepen en vlekken op de afgedrukte pagina's veroorzaken. Inktstrepen zijn gemakkelijk te verhelpen door de patronen en de houder handmatig te reinigen.

reinigingsbenodigdheden

U heeft het volgende nodig als u de inktpatronen en de houder wilt reinigen:

- Gedestilleerd of gebotteld water. Leidingwater bevat verontreinigende stoffen die de inktpatronen kunnen beschadigen.
- Wattenstaafjes of ander zacht, pluisvrij materiaal dat niet aan de patronen blijft kleven.

Let op dat u geen inkt op uw handen of kleding krijgt tijdens het schoonmaken.

voorbereiding

Verwijder de inktpatronen uit de printer voordat u met reinigen begint.

1. Druk op de **Aan/uit**-knop om de printer aan te zetten. Zet de printerkap omhoog.
De inktpatronen verplaatsen zich naar het midden van de printer.
2. Maak het netsnoer van de achterzijde van de printer los.
3. Verwijder de inktpatronen en plaats deze op een stuk papier met de sproeikop naar boven gericht.

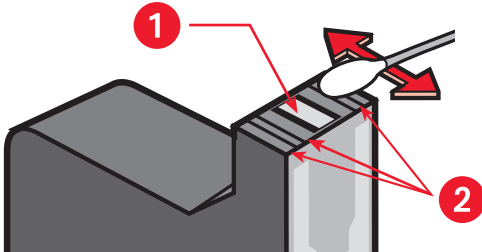
Zie de illustratie in "De inktpatronen en de inktpatroonhouder reinigen" voor de plaats van de sproeikop.

Laat de patronen niet langer dan een half uur buiten de printer.

Let op! Raak de inktsproeiërs of de koperen contactpunten van de inktpatroon niet aan. Verwijder de koperen strips niet.

de inktpatronen en de inktpatroonhouder reinigen

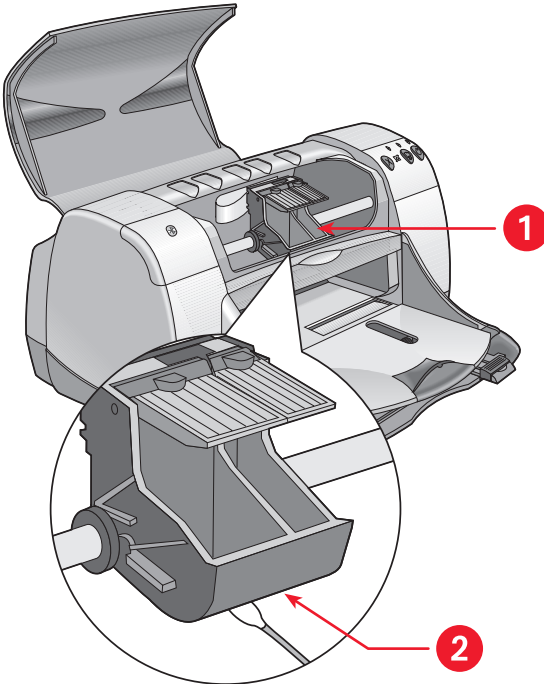
1. Dompel het uiteinde van een wattenstaafje in gedestilleerd water en en knijp het overtollige water eruit.
2. Reinig het oppervlak en de randen van de eerste inktpatroon met het wattenstaafje, zoals in de volgende afbeelding wordt weergegeven. Veeg **NIET** over de sproeikop.



1. Sproeikop 2. Reinig deze gebieden

3. Controleer of er zich geen vezels op het oppervlak of de randen bevinden. Herhaal bovenstaande stappen 1 en 2 en controleer of er nog vezels aanwezig zijn.
4. Herhaal het reinigingsproces voor de andere inktpatroon.

5. Veeg de onderkant van de behuizing van de inktpatroonhouder af met schone, met water bevochtigde wattenstaafjes.
Herhaal dit proces totdat er geen inkt meer op een schoon wattenstaafje zichtbaar is.



1. Inktpatroonhouder 2. Behuizing van houder

6. Plaats de inktpatronen terug en sluit de printerkap.
7. Sluit het netsnoer weer op de achterzijde van de printer aan.
8. Druk een testpagina af via de HP Deskjet Werkset door **Een testpagina afdrukken** te kiezen.
9. Herhaal de reinigingsprocedure als er nog steeds inktstrepen op de afdrukken zichtbaar zijn.

Zie ook:
hp deskjet werkset

de printerbehuizing reinigen

De printer spuit inkt in een fijne nevel op papier, waardoor er na verloop van tijd kleine hoeveelheden inkt op de behuizing van de printer komen. Volg deze richtlijnen als u de buitenkant van de printer reinigt:

- Gebruik een zacht, met water bevochtigd doekje om stof, strepen en vlekken en gedroogde inkt van de buitenzijde van de printerbehuizing te vegen. Gebruik alleen water. Gebruik geen huishoudelijke schoonmaakmiddelen of wasmiddelen.
- Reinig nooit de binnenkant van de printer. Laat geen vloeistof in de printer komen.
- Smeer de stang waarover de inktpatroonhouders heen en weer schuiven niet in. Het is normaal dat u de houders heen en weer hoort schuiven over de stang als de printer nieuw is. Het geluid wordt minder naarmate de printer meer wordt gebruikt.



Voor optimale prestaties en betrouwbaarheid moet de printer rechtop en in horizontale positie worden verplaatst en opgeslagen.

inktpatronen navullen

Vul HP inktpatronen niet na. De elektronische en mechanische componenten van nagevulde inktpatronen overschrijden dan hun normale levensduur. Bovendien kunnen er diverse problemen optreden, zoals:

- **Slechte afdrukkwaliteit.** Niet door HP vervaardigde inktsoorten kunnen bestanddelen bevatten die de inktspoeiers verstoppert en een inconsistente afdrukkwaliteit veroorzaken. Niet door HP vervaardigde inktsoorten kunnen bovendien de elektrische componenten van de inktpatronen aantasten, met als gevolg slechte afdrucken.
- **Mogelijke schade.** Inkt van een nagevulde patroon kan op de elektrische componenten in de printer lekken. Hierdoor kan er ernstige schade aan de printer ontstaan, met als gevolg tijdverlies en reparatiekosten.

Let op! Schade veroorzaakt door het wijzigen of navullen van HP inktpatronen valt uitdrukkelijk buiten de garantie van de HP printer.

Voor optimale prestaties raadt Hewlett-Packard aan uitsluitend originele, in de fabriek gevulde inktpatronen van HP te gebruiken.

Zie ook:

artikelnummers van de inktpatronen

inktpatronen onderhouden

De volgende tips helpen u bij het onderhoud van de HP inktpatronen en zorgen voor een consistente afdrukkwaliteit:

- Bewaar alle inktpatronen in de verzegelde verpakking totdat u deze nodig heeft. Sla inktpatronen op bij kamertemperatuur (16–27 °C).
- Als inktpatronen uit de verzegelde verpakkingen zijn gehaald en niet worden gebruikt, bewaart u de patronen in een luchtdichte doos van kunststof. Bewaar de inktpatronen met de sproeier naar boven gericht. Zorg ervoor dat niets de sproeiers aanraakt.
- Als de beschermende tape van de inktpatroon is verwijderd, moet u deze niet meer terugplaatsen. De inktpatroon wordt dan beschadigd.
- Als de inktpatronen in de printer zijn geïnstalleerd, laat u deze in de inktpatroonhouder tenzij u de inktpatronen handmatig reinigt. Zo voorkomt u dat de inkt verdampt of dat de inktpatronen verstopt raken.

Let op! Haal het snoer van de printer nooit uit het stopcontact voordat deze gereed is met afdrukken en de inktpatroonhouder zich in de startpositie aan de rechterzijde van de printer bevindt. Inktpatronen drogen uit als deze niet in de startpositie worden bewaard.

artikelnummers van de inktpatronen

Als u nieuwe inktpatronen voor de HP Deskjet 9xx series printer nodig heeft, koopt u patronen met de volgende artikelnummers:

- **Zwart:** HP 51645A Series of HP nr. 45
- **Driekleuren:** HP C6578D Series of HP nr. 78
- **Driekleuren – groot:** HP C6578A Series of HP nr. 78

hp deskjet werkset

Windows 95, 98, Me, 2000 en NT 4.0

De HP Deskjet Werkset bevat een aantal nuttige hulpmiddelen voor het kalibreren van de printer, het reinigen van de inktpatronen, het afdrucken van een testpagina en het afdrucken van een diagnostische pagina.

De HP Deskjet Werkset openen:

- Klik op **Start > Programma's > hp deskjet 9xx series > hp deskjet 9xx series Werkset.**

OF

- Klik met de rechtermuisknop op het taakbalkpictogram Printerinstellingen en kies **Werkset openen.**



Meer informatie over HP Deskjet Werkset-hulpprogramma's vindt u door de Werkset te openen, een optie aan te wijzen en met de rechtermuisknop te klikken om het dialoogvenster **Wat is dit?** te openen. Klik op **Wat is dit?** voor informatie over het geselecteerde hulpmiddel.

Problemen oplossen

- **printerlichtjes knipperen**
- **printer drukt niet af**
- **printer is te langzaam**
- **problemen met de afdrukken**
- **problemen met infrarood afdrukken**
- **problemen met de module voor automatisch dubbelzijdig afdrukken**
- **problemen met de automatische papiertypesensor**
- **problemen met Bluetooth draadloze communicatie**

printerlichtjes knippen

Knipperende lichtjes geven de printerstatus aan.

aan/uit-lichtje

De printer ontvangt mogelijk gegevens en maakt zich klaar om af te drukken. Het lichtje stopt met knippen als de printer alle gegevens heeft ontvangen.

doorgaan-lichtje

het papier in de printer is wellicht op

1. Plaats papier in de invoerlade.
2. Druk op de **Doorgaan**-knop aan de voorkant van de printer.

het papier loopt vast als de achterklep wordt gebruikt

1. Verwijder het papier uit de invoerlade en de uitvoerlade.
2. Druk op de **Doorgaan**-knop.
Als u etiketten afdrukt, controleert u of er geen etiket in de printer is blijven steken.
3. Druk het document af als de papierstoring is verholpen.
Als de papierstoring niet is verholpen, gaat u naar stap 4.
4. Open en verwijder de achterklep.
5. Verwijder vastgelopen papier uit de printer.
6. Plaats de achterklep terug en sluit deze.
7. Druk op de **Doorgaan**-knop.

handmatig de eerste zijde van een dubbelzijdig document afdrukken

1. Volg de aanwijzingen op het scherm om het papier in de printer te plaatsen voor het afdrukken van de tweede zijde.
2. Druk op de **Doorgaan**-knop.

inktpatroonstatus-lichtje

- De printerkap is open. Sluit de kap.
- Er is mogelijk een probleem met een van de inktpatronen.

alle lichtjes knipperen

De printer moet opnieuw worden opgestart.

1. Druk op de **Aan/uit**-knop om de printer uit te zetten.
2. Druk op de **Aan/uit**-knop om de printer aan te zetten.
Ga naar stap 3 als de lichtjes blijven knipperen.
3. Druk op de **Aan/uit**-knop om de printer uit te zetten.
4. Ontkoppel de printer van de voeding.
5. Sluit de printer weer aan op de voeding.
6. Druk op de **Aan/uit**-knop om de printer aan te zetten.

statuslichtje voor Bluetooth draadloze verbinding

Meer informatie over Bluetooth draadloze communicatie vindt u op de website van HP op <http://www.hp.com>. Klik op **drivers**, typ **995c** in het vak **enter product name and number** en druk vervolgens op **Enter**.

Zie ook:

inktpatroonstatus-lichtje

Als u nog steeds problemen ondervindt, neemt u contact op met de Klantenondersteuning van HP.

printer drukt niet af

er komt geen papier uit de printer

Volg de onderstaande aanwijzingen om het probleem op te lossen.

de printer controleren

Controleer het volgende:

1. Is de printer aangesloten op een stopcontact?
2. Zitten de kabels goed vast?
3. Staat de printer aan?
4. Is het afdruk materiaal goed in de invoerlade geplaatst?
5. Is de printerkap gesloten?
6. Is de achterklep aanwezig?

de printerlichtjes controleren

1. Als het inktpatroonstatus-lichtje knippert, zet u de printerkap omhoog om te controleren of de inktpatronen goed zijn geïnstalleerd.
2. Als het **Aan/uit**-lichtje knippert, is de printer bezig met afdrukken.
3. Als het **Doorgaan**-lichtje knippert, drukt u op de **Doorgaan**-knop.

de printersoftware opnieuw installeren

Zie de *snelle* installatieposter voor meer informatie.

er verschijnen foutberichten bij gebruik van een USB-verbinding

het foutbericht “fout bij schrijven naar lpt1” wordt weergegeven

U heeft wellicht de USB-kabel niet aangesloten voordat u de software installeerde.

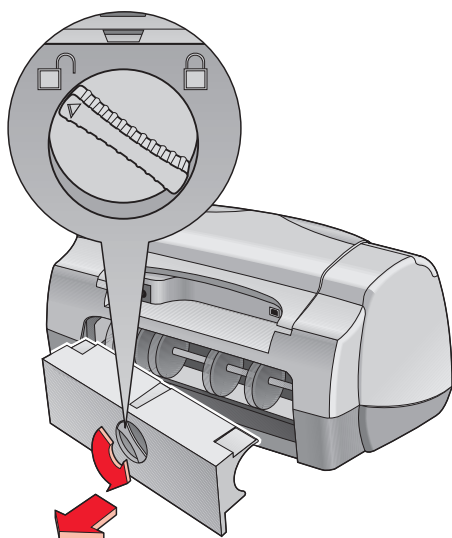
1. Maak de USB-kabel van de printer los.
2. Plaats de cd met printersoftware in de computer.
3. Klik op **Start > Uitvoeren**.
4. Blader door de cd, selecteer **Instelling** en klik op **Openen**.
Het bestand setup.exe verschijnt in het dialoogvenster Openen.
5. Klik op **OK**.
6. Selecteer de optie **hp deskjet 9xx series software verwijderen** om de software te verwijderen.
7. Sluit de USB-kabel aan op de printer.
Het USB-installatiescherm verschijnt.
8. Installeer de USB-software.
Zie de *snelle naslaggids* of de *snelle installatieposter* voor meer informatie.

het foutbericht “fout bij schrijven naar <naam van USB-poort>” wordt weergegeven

De printer ontvangt wellicht onjuiste gegevens van het andere USB-apparaat of de hub. Sluit de printer rechtstreeks op de USB-poort van de computer aan.

er zijn papierstoringen bij gebruik van de achterklep

1. Verwijder het papier uit de invoerlade en de uitvoerlade.
2. Druk op de **Doorgaan**-knop aan de voorkant van de printer.
3. Als u etiketten afdrukt, controleert u of er geen etiket is losgeraakt van het etiketvel terwijl het vel door de printer werd gevoerd.
4. Druk het document af als de papierstoring is verholpen.
Ga door naar stap 5 als de papierstoring niet is opgelost.
5. Draai de vergrendeling van de achterklep van de printer naar links en verwijder de klep.



6. Verwijder het papier en plaats de achterklep terug.
7. Druk het document af.

printer gaat niet aan

De printer heeft mogelijk te veel stroom gekregen.

1. Maak het netsnoer van de printer los.
2. Wacht ongeveer 10 seconden.
3. Sluit het netsnoer weer aan op de printer.
4. Druk op de **Aan/uit**-knop om de printer aan te zetten.

Zie ook:

afdrukken met de hp deskjet printer

Als u nog steeds problemen ondervindt, neemt u contact op met de Klantenondersteuning van HP.

printer is te langzaam

De afdruksnelheid en de algemene prestaties van de printer worden door verschillende factoren beïnvloed.

computer voldoet niet aan de systeemvereisten

1. Controleer het RAM-geheugen en de processorsnelheid van de computer. Zie "Productspecificaties" voor meer informatie.
2. Sluit alle overbodige programma's. Er draaien mogelijk te veel programma's tegelijk.
3. Vergroot de ruimte op de vaste schijf. Als er minder dan 100 MB beschikbaar is op de vaste schijf, heeft de printer meer verwerkingstijd nodig.

printersoftware is verouderd

1. Controleer het gebruikte printerstuurprogramma.
2. Ga naar de website van HP om de laatste software-updates voor de printer te downloaden. Zie de *snelle naslaggids* voor informatie over de website.

er worden complexe documenten, afbeeldingen of foto's afgedrukt

Documenten die afbeeldingen of foto's bevatten, worden langzamer afgedrukt dan tekstdocumenten. Om sneller af te drukken, kunt u het volgende proberen:

- Om minder geheugen te gebruiken, selecteert u de tab **Geavanceerd** op het scherm hp deskjet 9xx series en vervolgens de optie **Modus weinig geheugen**.
- Als de printer een resolutie van 2400 x 1200 dpi gebruikt, selecteert u de tab **Instelling** en vervolgens de optie **PhotoREt** in plaats van 2400 x 1200.

conflicterende USB-kabelverbindingen

Er kan een afdrukconflict optreden als de printer en meerdere USB-apparaten zijn aangesloten op een hub. Er zijn twee methoden om het conflict op te lossen:

- Sluit de USB-kabel van de printer rechtstreeks op de computer en niet op een hub aan
- Als de printer is aangesloten op een USB-hub, moet u de andere USB-apparaten niet gebruiken terwijl u afdrukt

de papiersoort wordt automatisch geselecteerd

Als de papiersoort automatisch wordt geselecteerd, scant de printer de eerste pagina van de afdruktaak gedurende enkele seconden. Dat wordt gedaan om de juiste papiersoort te bepalen. Als u de afdruksnelheid wilt verhogen, schakelt u de automatische papiertypesensor uit.

automatische papiertypesensor uitschakelen

1. Gebruik een van de volgende methoden om het scherm van de hp deskjet 9xx series printer te openen:
 - Klik op **Bestand > Afdrukken** en kies vervolgens **Eigenschappen**.
 - Klik op **Bestand > Printerinstelling** en kies vervolgens **Eigenschappen**.
 - Klik op **Bestand > Afdrukken > Instelling** en kies vervolgens **Eigenschappen**.

De geselecteerde optie is afhankelijk van het programma dat u gebruikt.

In het scherm van de hp deskjet 9xx series printer worden drie tabopties weergegeven: Instelling, Functies en Geavanceerd.

2. Klik op de tab **Instelling**.
3. Als u de afdruksnelheid wilt verhogen, kiest u een specifieke papiersoort. De papiersoort wordt dan niet langer automatisch geselecteerd.

Zie ook:

afdrukken met de hp deskjet printer

hp deskjet werkset

productspecificaties voor de hp deskjet 995c series printer

automatische papiertypesensor

Als u nog steeds problemen ondervindt, neemt u contact op met de Klantenondersteuning van HP.

problemen met de afdrukken

er worden lege pagina's afgedrukt

De printer kan in de volgende gevallen pagina's zonder tekst of afbeeldingen afdrukken:

- Als een inktpatroon leeg is of beide inktpatronen leeg zijn
- Als de beschermende tape niet van de inktpatroon is verwijderd
- Als er een fax wordt afgedrukt

de inktpatronen controleren

1. Zet de printerkap omhoog om de inktpatroonstatus-pictogrammen te zien.
2. Vervang de inktpatroon als deze leeg is.
3. Verwijder de beschermende tape als deze nog niet verwijderd is.

een fax als beeldbestand opslaan

1. Sla de fax op als een beeldbestand in TIFF-formaat.
2. Kopieer de afbeelding en plaats deze in een tekstverwerkingsdocument.
3. Sla het document op.
4. Druk het document met het tekstverwerkingsprogramma af.

de afdruk staat niet helemaal in het midden of staat scheef

1. Controleer of het papier goed in de invoerlade is geplaatst.
2. Controleer of de papierregelaars goed tegen het papier geschoven zijn.
3. Druk het document opnieuw af.

delen van het document ontbreken of staan op de verkeerde plaats

Volg de onderstaande aanwijzingen om de afdrukrichting, het papierformaat, de afdrukmarginen en andere opties opnieuw in te stellen:

1. Gebruik een van de volgende methoden om het scherm van de hp deskjet 9xx series printer te openen:
 - Klik op **Bestand > Afdrukken** en kies vervolgens **Eigenschappen**.
 - Klik op **Bestand > Printerinstelling** en kies vervolgens **Eigenschappen**.
 - Klik op **Bestand > Afdrukken > Instelling** en kies vervolgens **Eigenschappen**.

De geselecteerde optie is afhankelijk van het programma dat u gebruikt.

In het scherm van de hp deskjet 9xx series printer worden drie tabopties weergegeven: Instelling, Functies en Geavanceerd.

2. Selecteer de tab **Functies** en kies vervolgens de volgende opties:
 - **Afdrukrichting**: Juiste afdrukrichting
 - **Posters afdrukken**: Schakel **Posters afdrukken** indien nodig uit
3. Klik op de tab **Instelling** en controleer of het juiste papierformaat is geselecteerd.
4. Controleer of de marges zijn ingesteld binnen het afdrukgebied.
5. Schakel op de tab Instelling de optie **Passend op papier** in om er zeker van te zijn dat de schaal van de tekst en afbeeldingen klopt.

nieuwe afdrukinstellingen worden niet toegepast

De standaardinstellingen van de printer kunnen afwijken van de afdrukinstellingen van de softwaretoepassing. Selecteer de juiste afdrukinstellingen in de toepassing.

foto's worden niet juist afgedrukt

1. Controleer of er afdruk materiaal voor foto's met de afdrukzijde naar beneden in de invoerlade is geplaatst.
2. Schuif het papier zo ver mogelijk in de printer.
3. Schuif de papierregelaars goed tegen het papier en duw de lade naar binnen.
4. Gebruik een van de volgende methoden om het scherm van de hp deskjet 9xx series printer te openen:
 - Klik op **Bestand > Afdrukken** en kies vervolgens **Eigenschappen**.
 - Klik op **Bestand > Printerinstelling** en kies vervolgens **Eigenschappen**.
 - Klik op **Bestand > Afdrukken > Instelling** en kies vervolgens **Eigenschappen**.

De geselecteerde optie is afhankelijk van het programma dat u gebruikt.

In het scherm van de hp deskjet 9xx series printer worden drie tabopties weergegeven: Instelling, Functies en Geavanceerd.

5. Klik op het tab **Instelling** en stel de volgende opties in:
 - **Papiersoort:** een van de soorten **hp photo paper**
 - **Papierformaat:** Juiste formaat
 - **Afdrukkwaliteit:** **Best**
6. Klik op **Toepassen > OK** om terug te keren naar het venster Afdrukken of Printerinstelling.
7. Klik op **OK** om de foto opnieuw af te drukken.

banieren worden niet juist afgedrukt

1. Controleer of de uitvoerlade omhoog staat.
2. Controleer of **Banier** is geselecteerd op de tab Instelling.
3. Controleer de positie van het papier en de papiersoort:
 - Vouw het papier open en weer dicht als er meerdere vellen tegelijk door de printer worden gevoerd.
 - Controleer of de losse rand van de stapel banieren naar de printer is gericht.
 - Controleer of het juiste papier wordt gebruikt voor het afdrukken van banieren.
4. Controleer of de printersoftware juist functioneert als er bij het afdrukken openingen zichtbaar zijn aan het einde van de vellen.
 - Klik op **Start** > **Programma's** > **hp deskjet 9xx series** om de *uitgave-info* weer te geven.
 - Kies **A4** of **Letter (216 x 279 mm [8,5 x 11 inch])**.

Zie ook:

inktpatronen vervangen
minimumafdrukmargin

Als u nog steeds problemen ondervindt, neemt u contact op met de Klantenondersteuning van HP.

problemen met infrarood afdrukken

infrarood-pictogram wordt niet weergegeven

Verhelp het probleem op een of meer van de volgende manieren:

- Volg de instructies die bij de laptop of de notebook zijn geleverd, voor de configuratie van infrarood afdrukken.
- Ga naar de website van de fabrikant van de laptop of de notebook of bel de hulplijn.
- Ga naar de website van de Infrared Data Association (IrDA) op: <http://www.irda.org>.
- Installeer het infraroodstuurprogramma vanaf de cd met Microsoft Windows 98/2000 of download het vanaf de website van Microsoft op: <http://www.microsoft.com>.

het infraroodlichtje knippert

Een knipperend infraroodlichtje betekent niet dat er iets mis is met de functie voor infrarood afdrukken. Het lichtje knippert als er een verbinding tussen de printer en de laptop of notebook tot stand is gebracht.

de printer is met afdrukken gestopt

Als u het apparaat buiten het bereik van de infraroodlens van de printer plaatst, wordt het infraroodlichtje uitgeschakeld en stopt de printer met afdrukken. Als u de apparaten binnen 30 seconden opnieuw op de juiste manier tegenover elkaar plaatst, wordt de afdruktaak hervat.

de printer drukt te langzaam af

Plaats het apparaat dichterbij de infraroodlens van de printer en controleer het volgende:

1. Er is een infraroodpoort op de laptop of notebook geselecteerd.
2. Het apparaat en de printer staan op de juiste manier tegenover elkaar.
3. Het apparaat is IrDA-compatibel.
Zoek een IrDA-symbool of raadpleeg de handleiding van het apparaat.
4. Er schijnt geen fel licht direct in een van de infraroodlenzen.

de printer drukt alleen één kalenderafspraak af

Er is wellicht geen toepassing op de Palm Pilot geïnstalleerd om beter af te drukken. U moet een dergelijke afdruktoepassing installeren als u meer dan één kalenderafspraak tegelijk wilt afdrukken.



Toepassingen om beter af te drukken zijn niet in ieder land beschikbaar.

Zie ook:

infrarood afdrukken

*Als u nog steeds problemen ondervindt, neemt u contact op met de **Klantensondersteuning van HP.***

problemen met de module voor automatisch dubbelzijdig afdrukken

bindmarge bevindt zich niet op de juiste plaats

U heeft wellicht de verkeerde afdrukrichting gekozen.

1. Gebruik een van de volgende methoden om het scherm van de hp deskjet 9xx series printer te openen:
 - Klik op **Bestand** > **Afdrukken** en kies vervolgens **Eigenschappen**.
 - Klik op **Bestand** > **Printerinstelling** en kies vervolgens **Eigenschappen**.
 - Klik op **Bestand** > **Afdrukken** > **Instelling** en kies vervolgens **Eigenschappen**.

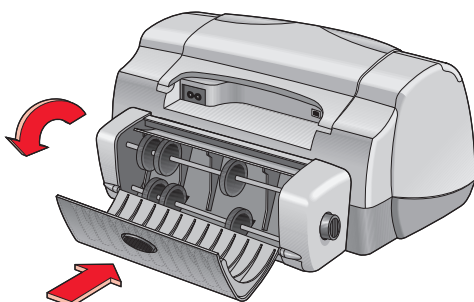
De geselecteerde optie is afhankelijk van het programma dat u gebruikt.

In het scherm van de hp deskjet 9xx series printer worden drie tabopties weergegeven: Instelling, Functies en Geavanceerd.

2. Klik op de tab **Functies**.
3. Controleer of **Boek** of **Schrijfblok** is geselecteerd.
4. Klik op **Toepassen**.
5. Klik op **OK** om terug te keren naar het venster Afdrukken of Printerinstelling.
6. Klik op **OK** om het document af te drukken.

er zijn papierstoringen in de module voor automatisch dubbelzijdig afdrukken

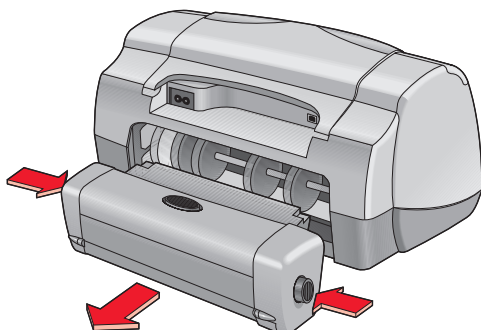
1. Verwijder het papier uit de invoerlade en de uitvoerlade.
2. Druk op de **Doorgaan**-knop aan de voorkant van de printer.
Ga door naar stap 3 als de papierstoring niet is opgelost.
3. Zet de printer uit.
4. Druk op de knop op de module voor automatisch dubbelzijdig afdrukken en haal de toegangsklep omlaag.



5. Verwijder het papier uit de module en sluit de toegangsklep.
6. Zet de printer aan.
7. Druk het document opnieuw af.

het papier loopt vast in de printer als de module voor automatisch dubbelzijdig afdrukken is bevestigd

1. Verwijder het papier uit de invoerlade en de uitvoerlade.
2. Druk op de **Doorgaan**-knop aan de voorkant van de printer.
Ga door naar stap 3 als de papierstoring niet is opgelost.
3. Zet de printer uit.
4. Druk tegelijkertijd op de ontgrendelknoppen aan de zijkanten van de module voor automatisch dubbelzijdig afdrukken.
5. Verwijder de module.



6. Verwijder al het vastgelopen papier en plaats de module terug.
7. Zet de printer aan.
8. Druk het document opnieuw af.

optie automatisch voor dubbelzijdig afdrukken ontbreekt in de tab functies

De module voor automatisch dubbelzijdig afdrukken is wellicht niet ingeschakeld in de Werkset. Volg de onderstaande aanwijzingen om het probleem op te lossen.

module voor automatisch dubbelzijdig afdrukken selecteren

1. Klik op **Start > Programma's > hp deskjet 9xx series > hp deskjet 9xx series Werkset**.
2. Selecteer de tab **Configuratie**.
3. Schakel **Module Automatisch dubbelzijdig afdrukken** in.
4. Klik op **Toepassen** en sluit vervolgens de Werkset af.

afdrukken met de module voor automatisch dubbelzijdig afdrukken

1. Open het bestand dat u wilt afdrukken.
2. Gebruik een van de volgende methoden om het scherm van de hp deskjet 9xx series printer te openen:
 - Klik op **Bestand > Afdrukken** en kies vervolgens **Eigenschappen**.
 - Klik op **Bestand > Printerinstelling** en kies vervolgens **Eigenschappen**.
 - Klik op **Bestand > Afdrukken > Instelling** en kies vervolgens **Eigenschappen**.

De geselecteerde optie is afhankelijk van het programma dat u gebruikt.

In het scherm van de hp deskjet 9xx series printer worden drie tabopties weergegeven: Instelling, Functies en Geavanceerd.

3. Klik op de tab **Funcities** en schakel **Dubbelzijdig afdrukken** in.
Het dialoogvenster Marges voor dubbelzijdig afdrukken verschijnt.
 - Selecteer de juiste optie voor de inhoud van de pagina en klik op **OK**.
 - Kies **Boek** of **Schrijfblok** als de afdrukrichting.
 - Schakel **Automatisch** in.
4. Klik op **OK** om terug te keren naar het venster Afdrukken of Printerinstelling.
5. Klik op **OK** om met afdrukken te beginnen.

optie automatisch voor dubbelzijdig afdrukken kan niet in de tab funcities worden geselecteerd

Er is wellicht een niet-ondersteunde papiersoort of een niet-ondersteund papierformaat geselecteerd in de tab Instelling.

1. Open het bestand dat u wilt afdrukken.
2. Gebruik een van de volgende methoden om het scherm van de hp deskjet 9xx series printer te openen:
 - Klik op **Bestand > Afdrukken** en kies vervolgens **Eigenschappen**.
 - Klik op **Bestand > Printerinstelling** en kies vervolgens **Eigenschappen**.
 - Klik op **Bestand > Afdrukken > Instelling** en kies vervolgens **Eigenschappen**.

De geselecteerde optie is afhankelijk van het programma dat u gebruikt.

In het scherm van de hp deskjet 9xx series printer worden drie tabopties weergegeven: Instelling, Funcities en Geavanceerd.

3. Klik op de tab **Instelling**.
4. Controleer of er een papiersoort en een papierformaat zijn geselecteerd die worden ondersteund door de module voor automatisch dubbelzijdig afdrukken.

het papierformaat verandert als de optie voor automatisch dubbelzijdig afdrukken in de tab functies is geselecteerd

Het papierformaat dat is geselecteerd in de tab Instelling, wordt niet ondersteund door de module voor automatisch dubbelzijdig afdrukken.

1. Gebruik een van de volgende methoden om het scherm van de hp deskjet 9xx series printer te openen:
 - Klik op **Bestand > Afdrukken** en kies vervolgens **Eigenschappen**.
 - Klik op **Bestand > Printerinstelling** en kies vervolgens **Eigenschappen**.
 - Klik op **Bestand > Afdrukken > Instelling** en kies vervolgens **Eigenschappen**.

De geselecteerde optie is afhankelijk van het programma dat u gebruikt.

In het scherm van de hp deskjet 9xx series printer worden drie tabopties weergegeven: Instelling, Functies en Geavanceerd.

2. Klik op de tab **Instelling**.
3. Controleer of er een papierformaat is geselecteerd dat wordt ondersteund door de module voor automatisch dubbelzijdig afdrukken.

er wordt maar één zijde van de pagina afgedrukt als de optie voor automatisch dubbelzijdig afdrukken is geselecteerd

Gebruik de volgende oplossingen:

- Druk het document handmatig dubbelzijdig af.
- Gebruik afdruk materiaal dat wordt ondersteund door de module voor automatisch dubbelzijdig afdrukken.
- Gebruik een formaat afdruk materiaal dat wordt ondersteund door de module voor automatisch dubbelzijdig afdrukken.

Zie ook:

module voor automatisch dubbelzijdig afdrukken
handmatig dubbelzijdig afdrukken

Als u nog steeds problemen ondervindt, neemt u contact op met de Klantenondersteuning van HP.

problemen met de automatische papiertypesensor

afdrukkwaliteit verandert wanneer de optie automatisch wordt geselecteerd

De afdrukkwaliteit wordt automatisch ingesteld op Normaal als de optie Automatisch voor de papiersoort is geselecteerd. De afdrukkwaliteit kan verbeteren als u een specifieke papiersoort selecteert. Volg deze aanwijzingen om een specifieke papiersoort te selecteren:

1. Gebruik een van de volgende methoden om het scherm van de hp deskjet 9xx series printer te openen:
 - Klik op **Bestand > Afdrukken** en kies vervolgens **Eigenschappen**.
 - Klik op **Bestand > Printerinstelling** en kies vervolgens **Eigenschappen**.
 - Klik op **Bestand > Afdrukken > Instelling** en kies vervolgens **Eigenschappen**.

De geselecteerde optie is afhankelijk van het programma dat u gebruikt.

In het scherm van de hp deskjet 9xx series printer worden drie tabopties weergegeven: Instelling, Functies en Geavanceerd.

2. Klik op de tab **Instelling** en selecteer een *andere* papiersoort dan **Automatisch**.
3. Klik op **OK** om terug te keren naar het venster Afdrukken of Printerinstelling.
4. Klik op **OK** om af te drukken.

er wordt geen optimale papierinstelling gebruikt als de optie automatisch is geselecteerd

1. Controleer of het papier beschadigd of gekreukt is.
De automatische papiertypesensor werkt minder accuraat als het papier is beschadigd.
2. Selecteer handmatig de juiste papiersoort.
De automatische papiertypesensor stelt de papiersoort in op Gewoon papier als u een van de volgende soorten afdruk materiaal gebruikt:
 - Briefhoofdpapier
 - Voorbedrukt papier met een bedrukt patroon op de bovenrand van de pagina
 - Donker gekleurd papier
 - Papier met metaalachtige vezels

printer voert het papier uit

De printer is mogelijk in direct zonlicht geplaatst, wat invloed heeft op de automatische papiertypesensor. Plaats de printer uit direct zonlicht.

Zie ook:

automatische papiertypesensor

*Als u nog steeds problemen ondervindt, neemt u contact op met de **Klantenondersteuning van HP.***

problemen met Bluetooth draadloze communicatie

Meer informatie over Bluetooth draadloze communicatie vindt u op de website van HP op <http://www.hp.com>. Klik op **drivers**, typ **995c** in het vak **enter product name and number** en druk vervolgens op **Enter**.

Productspecificaties

- **productspecificaties voor de hp deskjet 995c series printer**
- **Bluetooth specificaties voor draadloze communicatie**
- **specificaties voor infrarood afdrukken**
- **module voor automatisch dubbelzijdig afdrukken**
- **minimumafdrukmargin**
- **systeemvereisten**

productspecificaties voor de hp deskjet 995c series printer

hp deskjet 995c model nr. C8925A

afdruksnelheid zwarte tekst

Concept: Maximaal 17 pagina's per minuut

afdruksnelheid tekst met kleurenafbeeldingen

Concept: Maximaal 13 pagina's per minuut

resolutie van tekst in zwart truetype (afhankelijk van papersoort)

Concept: 300 x 300 dpi

Normaal: 600 x 600 dpi

Best: 600 x 600 dpi

kleurresolutie (afhankelijk van papiersoort)

Concept: 300 x 300 dpi + PhotoREt

Normaal: 600 x 600 dpi + PhotoREt

Best: 600 x 600 dpi + PhotoREt

afdrukresolutie voor fotopapier

PhotoREt

2400 x 1200 dpi

afdruktechnologie

Afdrukken met druppelsgewijze thermische inktstraal

softwarecompatibiliteit

Compatibel met MS Windows (95, 98, Me, 2000 en NT 4.0)

levensduur

5000 pagina's per maand

geheugen

8 MB ingebouwd RAM

8 MB, 96 MHz processor

knoppen/lichtjes

Knop Annuleren

Inktpatroonstatus-lichtje

Doorgaan-knop en -lichtje

Aan/uit-knop en -lichtje

Infraroodlichtje

Statuslichtje voor Bluetooth draadloze verbinding (bezoek de website van HP voor de productspecificatie van de Bluetooth draadloze communicatie van de HP Deskjet)

i/o-interface

Universal Serial Bus 2.0

IrDA versie 1.1, 4 MBps

Bluetooth draadloze communicatie (bezoek de website van HP voor de productspecificatie van de Bluetooth draadloze communicatie van de HP Deskjet)

afmetingen

Met module voor automatisch dubbelzijdig afdrukken:

440 mm breed x 196 mm hoog x 435 mm diep

gewicht

Met module voor automatisch dubbelzijdig afdrukken:

6,65 kg zonder inktpatronen

Zonder module voor automatisch dubbelzijdig afdrukken:

5,85 kg zonder inktpatronen

gebruiksomgeving

Maximale bedrijfsomstandigheden:

Temperatuur: 5 tot 40 °C

Vochtigheid: 15 tot 80 procent RV niet-condenserend

Aanbevolen bedrijfsomstandigheden voor de beste afdrukkwaliteit:

Temperatuur: 15 tot 35 °C

Vochtigheid: 20 tot 80 procent RV niet-condenserend

Opslagomstandigheden:

Temperatuur: -40 tot 60 °C

stroomverbruik

Uitgeschakeld maximaal 2 watt

In rust gemiddeld 4 watt

Tijdens afdrucken gemiddeld 40 watt

voeding

Ingangsspanning: 100 tot 240 VAC ($\pm 10\%$)

Ingangsfrequentie: 50/60 Hz (+3 Hz)

Past zich overal ter wereld aan de netspanning en frequentie aan.

geluidsniveaus in overeenstemming met ISO 9296

Geluidsterkte, LWAd (1B = 10 dB):

6 dB in modus Normaal

Geluidsdruk, LpAm (afstand van omstanders tot geluidsbron):

49 dB in modus Normaal

uitlijning

Scheef:

$\pm 0,152$ mm/mm op gewoon paper

$\pm 0,254$ mm/mm op HP transparency films

gewicht van afdrukmetaal

Papier:

Letter: 60 tot 90 g/m²

Legal: 75 tot 90 g/m²

Enveloppen: 75 tot 90 g/m²

Kaarten: Maximaal 200 g/m²

Banierpapier: 60 tot 90 g/m²

transport van afdrukmetaal

Vellen: maximaal 150

Banieren: maximaal 20 vel

Enveloppen: maximaal 15

Kaarten: maximaal 45 kaarten

Wenskaarten: maximaal 5 kaarten

Transparanten: maximaal 30

Etiketten: maximaal 20 etikettenvellen (gebruik uitsluitend vellen van A4- of letter-formaat)

Fotopapier: maximaal 20 vel

Capaciteit uitvoerlade:

Concept: maximaal 35 vel

Normaal: maximaal 50 vel

Best: maximaal 50 vel

formaat van afdrukmetaal

Papier:

Letter: 216 x 279 mm (8,5 x 11 inch)

Legal: 216 x 356 mm (8,5 x 14 inch)

Executive: 184 x 279 mm (7,25 x 10,5 inch)

A4: 210 x 297 mm

A5: 148 x 210 mm

B5-JIS: 182 x 257 mm

Zelfgedefinieerd:

Breedte: 77 tot 216 mm

Lengte: 127 tot 356 mm

Banier:

Letter: 216 x 279 mm (8,5 x 11 inch)

A4: 210 x 297 mm

Enveloppen:

U.S. nr. 10: 105 x 241 mm (4,3 x 9,5 inch)

Invitation A2: 111 x 146 mm (4,37 x 5,75 inch)

DL: 220 x 110 mm

C6: 114 x 162 mm

Systeemkaarten/wenskaarten:

76 x 127 mm (3 x 5 inch)

102 x 152 mm (4 x 6 inch)

127 x 203 mm (5 x 8 inch)

AG: 105 x 148,5 mm

Hagaki: 100 x 148 mm

Etiketten:

Letter: 216 x 279 mm (8,5 x 11 inch)

A4: 210 x 297 mm

Transparanten:

Letter: 216 x 279 mm (8,5 x 11 inch)

A4: 210 x 297 mm

Fotopapier (met afscheurrand): 102 x 152 mm (4 x 6 inch)

inktpatronen

Zwart: HP 51645A Series of HP nr. 45

Driekleuren: HP C6578D Series of HP nr. 78

Driekleuren (groot): HP C6578A Series of HP nr. 78

Bluetooth specificaties voor draadloze communicatie

Meer informatie over Bluetooth draadloze communicatie vindt u op de website van HP op <http://www.hp.com>. Klik op **drivers**, typ **995c** in het vak **enter product name and number** en druk vervolgens op **Enter**.

specificaties voor infrarood afdrukken

bereik

1 meter
kegel van 30 graden

ondersteunde besturingssystemen

De volgende besturingssystemen worden onder andere door de infraroodtechnologie ondersteund:

Windows 2000
Windows 98
Windows CE
Palm

ondersteunde apparaten

De volgende apparaten worden onder andere door infraroodtechnologie ondersteund:

Laptop- of notebookcomputer met infraroodmogelijkheden (inclusief de hp omnibook)

Bepaalde personal digital assistants (inclusief de Palm-productlijn)

Bepaalde Windows CE-apparaten (inclusief de hp jornada)

Digitale camera's met infraroodmogelijkheden en het programma JetSend (inclusief de hp photosmart)

Mobiele telefoons met infraroodmogelijkheden

ondersteunde protocollen

IrLPT
JetSend
OBEX

module voor automatisch dubbelzijdig afdrukken

Module voor automatisch dubbelzijdig afdrukken modelnummer C6463A

levensduur

5000 paginazijden per maand

afmetingen

324 mm lang x 133 mm breed x 111 mm hoog

gewicht

0,79 kg

geluidsniveaus in overeenstemming met ISO 9296

Geluidssterkte, LWAd (1B = 10 dB):

6,1 dB in modus Normaal

Geluidsdruk, LpAm (afstand van omstanders tot geluidsbron):

48 dB in modus Normaal

gewicht van afdruk materiaal

Papier van A4- en letter-formaat: 60 tot 90 g/m²

Kaarten: maximaal 160 g/m²

minimumafdrukmarges

Letter- en executive-formaat:

Linker- en rechtermarge 6,4 mm
Boven- en ondermarge 11,7 mm

A4-formaat:

Linker- en rechtermarge 3,4 mm
Boven- en ondermarge 11,7 mm

A5, B5, 127 x 203 mm kaarten en zelfgedefinieerd formaat:

Linker- en rechtermarge 3,17 mm
Boven- en ondermarge 11,7 mm

formaat van afdruk materiaal

Papier:

Letter: 216 x 279 mm (8,5 x 11 inch)
Executive: 184 x 279 mm (7,25 x 10,5 inch)
A4: 210 x 297 mm
A5: 148 x 210 mm
B5: 182 x 257 mm

Kaarten:

127 x 203 mm

Zelfgedefinieerd formaat:

Minimum
100 mm x 148 mm (3,94 x 5,83 inch)

Maximum
216 mm x 297 mm (8,5 x 11,7 inch)

afdruk materiaal

HP plain paper (gewoon papier) of hp bright white inkjet paper:

Letter-formaat, 500 vel C1824A

A4-formaat, 500 vel C1825A

Letter-formaat, 250 vel C5976B

A4-formaat, 250 vel C5977B

HP photo quality inkjet paper, matte finish:

Letter-formaat, 100 vel C7007A

HP photo quality inkjet paper, semi gloss:

Letter-formaat, 25 vel C6983A

A4-formaat, 25 vel (Europa) C6984A

A4-formaat, 25 vel (Azië) C7006A

HP premium inkjet heavyweight paper:

A4-formaat, 100 vel C1853A

HP felt-textured greeting card paper, ivory/half-fold:

Letter-formaat, 20 vel en 20 enveloppen C6828A

HP professional brochure & flyer paper, two-sided gloss:

Letter-formaat, 50 vel C6817A

A4-formaat, 50 vel (Europa) C6816A

A4-formaat, 50 vel (Azië) C6819A

HP professional brochure & flyer paper, two-sided, matte finish:

Letter-formaat, 50 vel C6955A

minimumafdrukmarges

Zie de afdrukmarges voor de volgende soorten afdruk materiaal:

papier van A4-formaat

Linker- en rechtermarge: 3,4 mm
Bovenmarge: 1,8 mm
Ondermarge: 11,7 mm

papier van letter-, legal- en executive-formaat

Linker- en rechtermarge: 6,4 mm
Bovenmarge: 1,8 mm
Ondermarge: 11,7 mm

papier van A5-, B5- en zelfgedefinieerd formaat

Linker- en rechtermarge: 3,2 mm
Bovenmarge: 1,8 mm
Ondermarge: 11,7 mm

kaarten (76 x 127 mm, 102 x 152 mm, 127 x 203 mm en A6)

Linker- en rechtermarge: 3,2 mm
Bovenmarge: 1,8 mm
Ondermarge: 11,7 mm

Hagaki-briefkaarten

Linker- en rechtermarge: 3,2 mm
Bovenmarge: 1,8 mm
Ondermarge: 11,7 mm

enveloppen

Linker- en rechtermarge: 3,2 mm
Bovenmarge: 1,8 mm
Ondermarge: 11,7 mm

banieren – A4-formaat (210 x 297 mm)

Linker- en rechtermarge: 3,4 mm

Bovenmarge: 0,0 mm

Ondermarge: 0,0 mm

banieren – letter-formaat (216 x 279 mm)

Linker- en rechtermarge: 6,4 mm

Bovenmarge: 0,0 mm

Ondermarge: 0,0 mm

foto met afscheurrand

Linker- en rechtermarge: 3,2 mm

Bovenmarge: 3,2 mm

Ondermarge: 3,2 mm

stysteemvereisten

Uw computer moet aan de volgende eisen voldoen:

Microsoft Windows 2000

Minimumprocessorsnelheid: Pentium 133 MHz

Vereist RAM: 64 MB

Vereiste vrije ruimte op vaste schijf: 40 MB*

Microsoft Windows Me

Minimumprocessorsnelheid: Pentium 150 MHz

Vereist RAM: 32 MB

Vereiste vrije ruimte op vaste schijf: 40 MB*

Microsoft Windows 95, 98 of NT 4.0

Minimumprocessorsnelheid: Pentium 66 MHz

Vereist RAM: 32 MB

Vereiste vrije ruimte op vaste schijf: 40 MB*

* Als u foto's afdrukt, heeft u ten minste 100 MB beschikbare ruimte op de vaste schijf nodig. Als u met een resolutie van 2400 x 1200 dpi afdrukt, heeft u ten minste 400 MB beschikbare ruimte op de vaste schijf nodig.

Index

A

- achterklep **8, 45, 78**
- afdrukeigenschappen **13**
- afdrukgebied **12, 114**
- afdrুকinstellingen **16**
 - standaard **9, 16, 17**
 - Standaardafdrুকinstellingen, taakbalkpictogram **16**
- afdrুকken
 - automatisch dubbelzijdig **57**
 - banieren **39**
 - richtlijnen **40**
 - enveloppen
 - één envelop **20**
 - meerdere **22**
 - richtlijnen **21, 23**
 - stapel **22**
 - etiketten **26**
 - richtlijnen **26, 27**
 - foto's **30**
 - richtlijnen **32**
 - handmatig dubbelzijdig **43**
 - richtlijnen **45**
 - klein afdrুকmateriaal **28**
 - richtlijnen **29**
 - opstrijkpatronen **41**
 - richtlijnen **42**
 - posters **36**
 - richtlijnen **37**
 - spiegelbeeld **42**
 - systeemkaarten **28**
 - richtlijnen **29**
 - transparanten **24**
 - richtlijnen **25**
 - visitekaartjes **28**
 - richtlijnen **29**
 - wenskaarten **33**
 - richtlijnen **35**
 - Windows 95, 98, Me, 2000, NT4 **13**
- afdrুকkwaliteit **16**

- afdrুকmarges **12, 114**
 - instellen **12, 114**
 - minimum **114**
- afdrুকproblemen **87**
- afdrুকresolutie voor fotopapier **104**
- afdrুকrichting, pagina **13**
- afdrুকnelheid **2, 84, 104**
 - tekst met kleurenafbeeldingen **104**
 - verhogen **31, 32**
 - zwarte tekst **104**
- afdrुकtechnologie **104**
- afmetingen **105**
- Automatisch (standaardprinterinstelling) **9**
- Automatische papiertypesensor **2**
- automatische papiertypesensor **9, 58**
 - afdrুকkwaliteit **99**
 - afdrুকproblemen **100**
 - problemen **99**
 - problemen oplossen **86**
 - uitschakelen **59, 86**

B

- banieren
 - afdrুকken **39**
- banieren afdrুকken **11**
- banierpapier **39, 40**
- binden
 - Boek **44**
 - schrijfblok **44**
- Bluetooth draadloze communicatie **2, 7, 9, 48**
 - problemen met **101**
 - specificaties **109**
 - statuslichtje voor Bluetooth verbinding **79**
- boekbinding **44**

C

- ColorSmart III **2**

D

- deel van document ontbreekt **88**
- diagnostische pagina **76**
- digitale foto's **32**
- dubbelzijdig afdrukken **13**
 - automatisch **8, 15, 56**
 - afdrukmarginen **112**
 - geluidsniveau **111**
 - papiersoorten **111**
 - specificaties **111**
 - handmatig **8, 43**

E

- enveloppen afdrukken **11**
 - meerdere **22**
 - richtlijnen **21, 23**
- enveloppen bedrukken
 - één envelop **20**
- er komt geen papier uit de printer **80**
- etiketten afdrukken **26**
 - richtlijnen **27**

F

- formaten van afdruk materiaal **107**
- foto's worden niet goed afgedrukt **89**
- foto's afdrukken **30**
 - richtlijnen **32**
- fotopapier **31**
- fout bij schrijven naar LPT1 **81**
- fout bij schrijven naar USB-poort **81**

G

- gebruiksomgeving **106**
- geheugen **105**
- geluidsniveau **106**
- gewicht van afdruk materiaal **107**

H

- handmatig dubbelzijdig afdrukken **8, 43**
 - richtlijnen **45**
- HP Deskjet printerfuncties **2**
- HP Deskjet Werkset **76**
 - hulpprogramma's **76**
 - openen **76**
 - Windows 95, 98, Me, 2000, NT4 **76**
- HP photo paper **31, 32**

I

- infrarood afdrukken **2, 49**
 - in Windows 2000 **50**
 - in Windows 98 **49**
- IrLPT **110**
- JetSend, optie **54**
 - met HP PhotoSmart digitale camera **52**
 - apparaten plaatsen **52**
 - met laptop **49**
 - apparaten plaatsen **50**
 - pictogram in taakbalk weergeven **51**
 - met notebook **49**
 - met Palm Pilot **51**
 - apparaten plaatsen **51**
 - overstralen **52**
 - met Windows CE-apparaat **53**
 - apparaten plaatsen **53**
- OBEX **110**
- ondersteunde apparaten **110**
- ondersteunde besturingssystemen **110**
- ondersteunde protocollen **110**
- PCL-inkjet, optie **54**
- problemen **91**
- specificaties **110**
- status **50**
 - uitgesteld afdrukken **92**
- infraroodlens **8, 49, 50**
- infraroodlichtje **49, 50**
- Infraroodmonitor **50**
- Infrarood-pictogram **49**
- ingebouwd geheugen **105**
- inktpatroon
 - artikelnummers **75**
 - bewaren **74**
 - defect **63**
 - inktsproeiers **66**
 - inktsproeikop **69**
 - koperen contactpunten **66**
 - navullen **73**
 - uitsluiting van garantie **73**
 - onderhouden **74**
 - onjuiste installatie **63**
 - ontbrekend **63**
 - problemen oplossen met **63**
 - reinigen **76**
 - automatisch **68**
 - handmatig **69**

- reinigen van vuil **69**
- status **63**
- status controleren **63**
- statuspictogrammen **63**
- vervangen **65, 87**
- vuil verwijderen **70**
- waarschuwingsberichten **16**
- wanneer reinigen **68**
- weinig inkt **62, 64**
- inktpatroon navullen **73**
- inktpatroon reinigen **76**
 - automatisch **68**
 - handmatig **69**
- inktpatroonhouder **65**
 - reinigen **71**
- Inktpatroonstatus-lichtje **62, 63, 67**
- Inktpatroonstatus-pictogrammen **63**
- inkstrepes **68, 69**
- installeren van module voor automatisch dubbelzijdig afdrukken
 - module voor automatisch dubbelzijdig afdrukken **55**
- instellen **12**
- Instelling, tab **13**
- invoerlade **7, 10**
- IrDA **49, 91**

K

- kalibratiepagina **67**
- klein afdruk materiaal afdrukken **28**
- kleur
 - aanpassingen **14**
- kleurenafbeeldingen **104**
- knipperende lichtjes **78, 80**
 - Aan/uit-lichtje **78**
 - alle lichtjes knipperen **79**
 - Doorgaan-lichtje **78**
 - Inktpatroon-lichtje **79**
- knoppen **105**
 - Aan/uit **7**
 - Annuleren **6**
 - Doorgaan **7**

L

- lege pagina's **87**
- levensduur **104**
- lichtjes **105**
 - Aan/uit **7**
 - Bluetooth verbinding **7**
 - Doorgaan **7**
 - Inktpatroonstatus **6, 62, 63, 67**
 - knippen **78, 80, 91**

M

- marges **114**
 - banieren **115**
 - briefkaarten **114**
 - enveloppen **114**
 - fotopapier met afscheurrand **115**
 - instellen **12**
 - kaarten **114**
 - papier **114**
- minimumafdruk marges **12, 114**
- module voor automatisch dubbelzijdig afdrukken **2, 8, 16, 56**
 - afdrukproblemen **93**
 - er wordt slechts één pagina afgedrukt **98**
 - ondersteunde papiersoorten **56**
 - optie kan niet worden geactiveerd **97**
 - papierformaat verandert **98**
 - specificaties **111**
- Modus weinig geheugen **85**
- muis, pictogram **4**

O

- ontbrekende stippen of punten **68**
- opmerking, pictogram **4**
- opstrijkpatronen afdrukken **41**
 - richtlijnen **42**

P

- papiercapaciteit **107**
- papierformaten **107**

- papierladen **7, 10**
 - invoerlade **10**
 - uitvoerlade **11**
 - verlengstuk van uitvoerlade **11**
- papiersoorten **107**
 - automatisch bepalen **58**
- papierstoringen **78, 82**
 - in achterklep **82**
 - in module voor automatisch dubbelzijdig afdrukken **94**
 - oplossen **78**
- papieruitlijning **106**
- PhotoREt **2, 31, 32, 85, 104**
- posters afdrukken **36**
 - richtlijnen **37**
- printer
 - afdrukmarges instellen **12**
 - afdrukmaterialen **107**
 - afmetingen **105**
 - bedrijfsomstandigheden **106**
 - behuizing reinigen **72**
 - formaten van afdruk materiaal **107**
 - gebruiksomgeving **106**
 - geluid van inktpatroonhouder **72**
 - geluidsniveau **106**
 - gewicht **105**
 - gewicht van afdruk materiaal **107**
 - I/O-interface **105**
 - minimumafdrukmarges **114**
 - papiercapaciteit **107**
 - papierformaten **107**
 - papieruitlijning **106**
 - patronen reinigen **69**
 - schade aan **73**
 - spanning **106**
 - stroomverbruik **106**
- printer drukt niet af **80**
- printer gaat niet aan **83**
- printer kalibreren **76**
- printer opnieuw opstarten
 - wanneer **79**
- printer te langzaam **84**
- printerbehuizing reinigen **72**
- Printereigenschappen
 - Functies, tab
 - Windows 95, 98, Me, 2000, NT4 **13**
 - Geavanceerd, tab
 - Windows 95, 98, Me, 2000, NT4 **14**
 - Instelling, tab
 - Windows 95, 98, Me, 2000, NT **13**
- Printereigenschappen (dialogoofenster) **15**
- printerfuncties **6**
- printergeheugen **105**
- Printerinstellingen,
 - taakbalkpictogram **15, 16**
- printeronderhoud
 - HP Deskjet Werkset **76**
- printersoftware **13**
- printerspecificaties **104**
- printerstatus
 - knipperende lichtjes **78**
- printerstuurprogramma **13**
- problemen met banieren afdrukken **90**
- problemen met USB-verbinding **81, 85**
- problemen oplossen
 - afdrukproblemen **87**
 - automatische papierselectie **86**
 - complexe documenten **85**
 - deel van document ontbreekt **88**
 - er komt geen papier uit de printer **80**
 - foto's worden niet goed afgedrukt **89**
 - fout bij schrijven naar LPT1 **81**
 - fout bij schrijven naar USB-poort **81**
 - infraroodlichtje knippert **91**
 - inktpatronen **87**
 - knipperende lichtjes **78, 80**
 - lege pagina's **87**
 - module voor automatisch dubbelzijdig afdrukken
 - er wordt slechts één pagina afgedrukt **98**
 - optie kan niet worden geactiveerd **97**
 - papierformaat verandert **98**

- nieuwe afdrukinstelling wordt niet toegepast **88**
- papierstoringen **78, 82, 94**
- printer drukt niet af **80**
- printer gaat niet aan **83**
- printer te langzaam **84**
- problemen met automatische papiertypesensor **99**
- problemen met banieren afdrukken **90**
- problemen met infrarood afdrukken **91**
- problemen met module voor automatisch dubbelzijdig afdrukken **93**
- problemen met USB-verbinding **81, 85**
- scheef afgedrukt document **87**
- uitgeworpen papier **100**

S

- schade aan printer **66, 73**
- schrijfblokbinding **44**
- snelkoppelingen
 - taakbalkpictogram **17**
- softwarecompatibiliteit **104**
- specificaties **104**
 - infrarood afdrukken **110**
 - inktpatronen **108**
 - minimumafdrukmarges **114**
 - module voor automatisch dubbelzijdig afdrukken **111**
 - printer **104**
 - systeemvereisten **116**
- spiegelbeeld **42**
- standaardprinterinstelling
 - Automatisch **9**
- stapel enveloppen **22**
- stroomstootbeveiliging **7**
- stroomverbruik **106**
- symbolen **3**
- systeemkaarten afdrukken **28**
- systeemvereisten **116**
 - Systeemvereisten voor Windows 95, 98, Me, NT, Windows **116**
 - Windows 2000 **116**

T

- taakbalkpictogram **15**
 - snelkoppelingen **17**
- tekstresolutie **104**
- testpagina afdrukken **71**
- transparanten afdrukken **24**
 - richtlijnen **25**

U

- uitlijning **106**
- uitvoerlade **7, 11**

V

- vasteschijfruimte **116**
- verlengstuk van uitvoerlade **11**
- visitekaartjes afdrukken **28**

W

- waarschuwingen
 - inktpatroon **16**
- waarschuwingsberichten **3, 16**
- waarschuwigspictogram **3**
- Wat is dit? (hulpfunctie) **4, 14**
- weinig geheugen, modus **14**
- wenskaarten
 - afdrukken
 - richtlijnen **35**
- wenskaarten afdrukken **33**
- Werkset **76**
 - hulpprogramma's **76**
 - openen **76**
 - Windows 95, 98, Me, 2000, NT4 **76**