



繁體中文

# 參考指南

## hp deskjet 5550 series



2002 年 4 月第 2 版

## 注意

本文件中的資訊如有更改，恕不另行通知。

惠普科技對本文件的內容不做任何保證，包括（但不限於）銷售合適性與適合特定用途之暗示性保固。

惠普科技對本文件中的錯誤，以及其述及的裝備、效能表現或使用所造成的偶發或引發之損害概不負責。

事先未獲得惠普科技的書面許可，不得擅自影印、複製或翻譯本文件中的任何內容。

## 術語與慣例

以下術語與慣例用於本《參考指南》：

### 術語

hp deskjet 5550 series 印表機亦稱為 HP Deskjet 5550 印表機、HP Deskjet 或 HP 印表機。

### 符號

> 符號可引導您執行一系列的軟體使用步驟。例如：

依次按一下**開始** > **程式集** > **Hewlett-Packard** > [hp deskjet 印表機] > **發售注意事項**，以檢視發售注意事項。

### 注意

**注意**表示可能會損壞 HP 印表機或其他設備。例如：

**注意！** 請勿觸摸列印墨水匣的墨水噴嘴或銅質接點。觸摸這些零件會導致墨水堵塞、無法噴墨及電子接點接觸不良。

### 聲明

Microsoft、MS-DOS 及 Windows 是 Microsoft Corporation 的註冊商標。

Adobe 與 Acrobat 是 Adobe Systems Incorporated 的註冊商標。

Mac、Macintosh、AppleTalk 及 Mac OS 是 Apple Computer, Inc. 在美國與其他國家 / 地區註冊的商標。

2002 年惠普科技版權所有



# 參考指南

## hp deskjet 5550 series 印表機

### 目錄

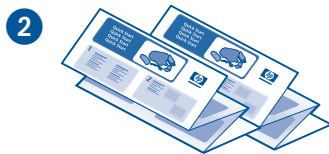
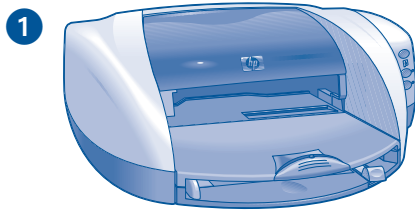
hp deskjet 5550 series 印表機簡介 . . . . .	1
包裝箱中的物件 . . . . .	1
<b>連接 . . . . .</b>	<b>2</b>
USB 電纜線 . . . . .	2
並列電纜線 . . . . .	2
網路 . . . . .	2
<b>尋找資訊 . . . . .</b>	<b>3</b>
檢視螢幕上的使用者指南 . . . . .	4
Windows . . . . .	4
Macintosh . . . . .	5
DOS . . . . .	5
<b>按鈕與指示燈 . . . . .</b>	<b>6</b>
取消按鈕 . . . . .	6
列印墨水匣狀態符號與 指示燈 . . . . .	6
繼續按鈕與指示燈 . . . . .	6
電源按鈕與指示燈 . . . . .	6
<b>列印墨水匣 . . . . .</b>	<b>7</b>
<b>安裝疑難排解 . . . . .</b>	<b>8</b>
硬體 . . . . .	8
Windows . . . . .	9
Windows USB . . . . .	11
<b>與 hp 貼心服務中心聯絡 . . . . .</b>	<b>13</b>
支援程序 . . . . .	13
軟體更新 . . . . .	13
致電 hp 支援中心 . . . . .	14
獲取 hp 維修 . . . . .	16
延長保固期限 . . . . .	16
<b>hp 印表機有限保固聲明 . . . . .</b>	<b>17</b>
<b>印表機規格 . . . . .</b>	<b>19</b>
<b>六色墨水列印 . . . . .</b>	<b>19</b>
<b>管制型號 . . . . .</b>	<b>19</b>



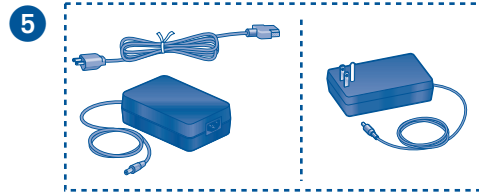
# hp deskjet 5550 series 印表機簡介

## 包裝箱中的物件

感謝您購買 hp deskjet 5550 series 印表機！您的印表機包裝箱包含以下項目：



1. 印表機
2. 安裝海報
3. 本《參考指南》
4. 印表機軟體 CD



5. 電源線與變壓器或變壓器
6. 黑色 (hp 56) 列印墨水匣
7. 三色 (hp 57) 列印墨水匣
8. USB 電纜線 (僅限於日本)

如果包裝箱中缺少以上任何項目，請致電 HP 經銷商或與 HP 貼心服務中心聯絡。請參閱第 13 頁的「與 hp 貼心服務中心聯絡」以獲得更多資訊。

## 連接

本印表機具有以下數個連接選項：

- USB 電纜線
- 並列電纜線
- 網路

### USB 電纜線

購買通用序列匯流排 (USB) 2.0 全速相容型電纜線。(僅限於日本，印表機隨附 USB 電纜線。)與 Windows 98、Me、2000、XP 及 Macintosh 配合使用。

### 並列電纜線

購買符合 IEEE-1284 標準的並列電纜線。與 Windows 95、98、NT 4.0、Me、2000 及 XP 配合使用。

## 網路

### Windows

您可使用以下其中一種方法將印表機連線至網路：

- 您可以將印表機直接連接至網路上的電腦。  
要獲得有關將印表機直接連接至網路上的電腦之說明，請使用印表機軟體 CD 並按照螢幕上的網路安裝說明進行。
- 您可以使用 HP JetDirect 列印伺服器將印表機連線至網路。  
要獲得有關使用 HP JetDirect 列印伺服器將印表機連線至網路的說明，請使用印表機軟體 CD 與 HP JetDirect 列印伺服器隨附的說明文件。

### Macintosh

您可以使用支援 AppleTalk 連線的 HP JetDirect 外接式列印伺服器將印表機連線至網路。

## 尋找資訊

HP 印表機隨附了數份文件。這些文件提供了有關如何安裝印表機軟體、操作印表機及尋找說明的指示。

請參閱 ...	關於以下項目的資訊 ...	平台
 CD	使用印表機軟體 CD 設定印表機與安裝印表機軟體。印表機軟體 CD 提供了設定說明。	Windows
 Windows 安裝海報	<ul style="list-style-type: none"> <li>• 安裝與疑難排解</li> <li>• 安裝印表機軟體與硬體以連線至網路</li> </ul>	Windows
 Macintosh 安裝海報	Macintosh 安裝說明	Macintosh
 本《參考指南》	<ul style="list-style-type: none"> <li>• 印表機包裝箱中的物件</li> <li>• 附加的安裝疑難排解</li> <li>• HP 貼心服務中心</li> <li>• HP 印表機保固</li> </ul>	Windows Macintosh
 印表機助理	<ul style="list-style-type: none"> <li>• 有關使用、維護印表機及疑難排解的螢幕上之使用者指南；保固聲明、環保聲明；管制通告（要獲得存取說明，請參閱第 4 頁的「檢視螢幕上的使用者指南」。）</li> <li>• HP 貼心服務中心</li> <li>• 創意列印</li> <li>• 其他 HP 產品的購物網站連結</li> <li>• 工具與更新</li> </ul>	Windows
 螢幕上的使用者指南	完整的產品資訊包括： <ul style="list-style-type: none"> <li>• 使用、維護印表機及疑難排解</li> <li>• 保固聲明</li> <li>• 環保聲明與管制通告</li> </ul> （要獲得存取說明，請參閱第 4 頁的「檢視螢幕上的使用者指南」。）	Macintosh
 發售注意事項	已知的軟體相容性問題。 <ul style="list-style-type: none"> <li>• 依次按一下<b>開始</b> &gt; <b>程式集</b> &gt; <b>Hewlett-Packard</b> &gt; <b>[hp deskjet 印表機]</b> &gt; <b>發售注意事項</b></li> </ul>	Windows
 本《參考指南》	DOS 系統資訊位於本《參考指南》的第 5 頁。	DOS

## 檢視螢幕上的使用者指南

螢幕上的使用者指南提供了有關使用 HP 印表機的說明。它亦提供可協助您解決印表機可能發生的問題之資訊。

### Windows

在您安裝印表機軟體時，系統會自動安裝螢幕上的使用者指南。您可透過 HP 印表機助理開啓使用者指南，此工具亦提供：

- HP 貼心服務中心的支援
- 創意列印
- 其他 HP 產品的購物網站連結
- 工具與更新

在安裝印表機軟體後，Windows 桌面上將會顯示 hp 印表機助理圖示。



連按兩下該圖示以開啓 hp 印表機助理。

### 存取使用者指南

要檢視使用者指南，請：

1. 連按兩下電腦桌上的 hp 印表機助理圖示。  
hp 印表機助理將會出現。
2. 按一下**使用者指南**按鈕以顯示指南的主題。

您亦可透過以下步驟從「開始」功能表開啓使用者指南：依次按一下**開始** > **程式集** > **Hewlett-Packard** > **[hp deskjet 印表機]** > **使用者指南**。

### Adobe Acrobat 版本的使用者指南

使用者指南亦提供以下語言版本：

- 阿拉伯文
- 希臘文
- 希伯來文
- 土耳其文

如果您要以上述其中一種語言檢視使用者指南，請：

1. 連按兩下電腦桌上的 hp 印表機助理圖示。
2. 在 hp 印表機助理畫面中按一下**使用者指南**按鈕。
3. 選擇畫面底部的**其他語言的使用者指南**。
4. 將印表機軟體 CD 放入電腦的 CD-ROM 光碟機中。
5. 在出現的清單中選擇語言。
  - 如果電腦已安裝 Acrobat Reader，螢幕上將會顯示使用者指南。



請使用 Acrobat 4.0 或更新版本來檢視使用者指南。

- 如果電腦未安裝 Acrobat Reader，系統會自動安裝，然後螢幕上將會顯示使用者指南。



## Macintosh

在 Macintosh 電腦中檢視使用者指南需要安裝 Adobe Acrobat Reader 4.0 或更新版本。如果未安裝 Acrobat Reader，請從印表機軟體 CD 中安裝。



如果您是 Mac OS X 使用者，請使用 Adobe Acrobat Reader 4.0 或更新版本來檢視螢幕上的使用者指南。如果您使用 Mac OS X 預覽功能，則您將無法導覽螢幕上的使用者指南。

要開啓使用者指南，請：

1. 將印表機軟體 CD 放入電腦的 CD-ROM 光碟機中。  
HP Deskjet 畫面將會顯示。
2. 選擇適用於您語言的 **User's Manuals (使用者手冊)** 資料夾。
3. 執行以下其中一項操作：
  - 如果電腦已安裝 Acrobat Reader，請連按兩下 **User's Guide (使用者指南)** 圖示。



User's Guide

- 如果電腦未安裝 Acrobat Reader，請連按兩下 **Reader Installer (Reader 安裝程式)** 圖示。



Reader Installer

系統將會自動安裝 Adobe Acrobat Reader。在完成安裝後，請連按兩下 **User's Guide** 圖示以顯示使用者指南。

## DOS

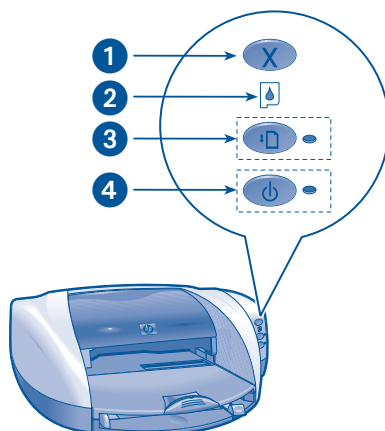
在 DOS 作業系統中，您可在稱爲 dosread.txt 的文字文件中找到相關資訊。此檔案位於印表機軟體 CD 中的 <language code > (語言代碼) \djcp\ 目錄。請用以下清單中的相關代碼取代 <language code>。例如，要以英文讀取檔案，請開啓 enu\djcp\ 目錄中的 dosread.txt。

並非所有語言與國家 / 地區都提供 DOS 支援。

語言 ...	代碼 ...
簡體中文	chs
繁體中文	cht
捷克文	csy
丹麥文	dan
德文	deu
英文	enu
西班牙文	esm
芬蘭文	fin
法文	fra
匈牙利文	hun
義大利文	ita
韓文	kor
荷蘭文	nld
挪威文	non
波蘭文	plk
葡萄牙文	ptb
俄文	rus
瑞典文	svc

## 按鈕與指示燈

印表機按鈕可讓您開啓與關閉印表機電源、取消列印工作或繼續列印。指示燈則可讓您看到印表機狀態的訊息。



1. 取消按鈕 2. 列印墨水匣狀態指示燈 3. 繼續按鈕與指示燈 4. 電源按鈕與指示燈

### 取消按鈕

按下「取消」按鈕可取消目前的列印工作。

### 列印墨水匣狀態符號與指示燈

在列印墨水匣需要維修時，列印墨水匣狀態指示燈會亮起或閃爍。

### 繼續按鈕與指示燈

在需要執行操作（如裝入紙張或清除卡紙）時，繼續指示燈會閃爍。在問題解決後，按下繼續按鈕可繼續列印。

### 電源按鈕與指示燈

「電源」按鈕可開啓與關閉印表機電源。在您按下「電源」按鈕後，印表機可能需要幾秒鐘才能開啓。印表機正在處理工作時，「電源」按鈕旁邊的綠色指示燈會閃爍。

**注意！**請務必使用印表機前面的「電源」按鈕來開啓與關閉印表機電源。如果使用延長線、突波保護器或牆上插座開關來開啓與關閉印表機電源，則可能會導致印表機發生故障。

## 列印墨水匣

### 使用列印墨水匣

本印表機使用以下三種列印墨水匣：

列印墨水匣	選項編號	產品編號
黑色	56	c6656
三色	57	c6657
相片	58	c6658

對於大多數列印，請使用黑色（hp 56）與三色（hp 57）列印墨水匣。對於相片列印，請使用三色（hp 57）與相片（hp 58）列印墨水匣。請單獨購買相片（hp 58）列印墨水匣。

要獲得更多資訊，請參閱螢幕上的使用者指南中之以下部份：

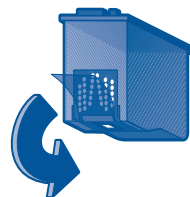
- 「維護列印墨水匣」
- 「列印墨水匣回收」

### 更換列印墨水匣

要更換列印墨水匣，請：

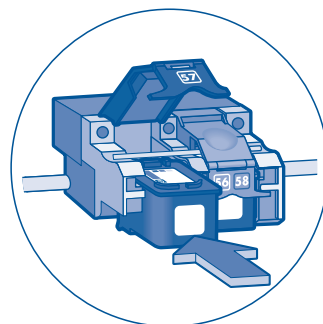
1. 按下**電源**按鈕以開啓印表機電源，然後打開頂蓋。
2. 打開底座閘鎖。
3. 將列印墨水匣從列印墨水匣底座中滑出，並將其丟棄。

4. 打開替換式列印墨水匣的包裝，然後拉動粉紅色彈片以撕下膠帶。



**注意！** 爲防止墨水堵塞、無法噴墨及電子接點接觸不良，請勿觸摸列印墨水匣的墨水噴嘴或銅質接點及拆除銅片。

5. 將列印墨水匣平穩地滑入底座。



6. 將底座閘鎖向前拉，然後按下使彈片卡入定位以合上底座閘鎖。
7. 檢查一般紙張是否裝入進紙匣，然後合上頂蓋。  
印表機會自動列印校準頁。

# 安裝疑難排解

## 硬體

如果您在設定 HP 印表機時遇到問題，請使用本章節中的資訊。如果您在設定印表機後需要協助，請參閱印表機助理中的螢幕上之使用者指南。請參閱本《參考指南》第 4 頁的「存取使用者指南」以獲得相關說明。

### 問題何在？

無法列印校準頁。

#### 可能的原因 ...

#### 解決方法 ...

紙匣中沒有紙張。

確認紙匣中已裝入紙張。

頂蓋未合上。

合上頂蓋。

印表機電源未開啓。

按下**電源**按鈕以開啓印表機電源。

未安裝列印墨水匣。

安裝列印墨水匣。

未撕下列印墨水匣上的膠帶。

拉動粉紅色彈片以撕下列印墨水匣上的膠帶。



如果您已嘗試以上所有方法，但仍然無法列印校準頁，則請將列印工作傳送至印表機。校準頁將會在列印工作之後印出。

## 安裝疑難排解（續）

### Windows

如果您在設定 HP 印表機時遇到問題，請使用本章節中的資訊。如果您在設定印表機後需要協助，請參閱印表機助理中的螢幕上之使用者指南。請參閱本《參考指南》第 4 頁的「檢視使用者指南」以獲得相關說明。

#### 問題何在？

在放入 CD 後安裝程式無法自動啓動。

#### 可能的原因 ...

- 自動執行功能已停用。
- 電腦無法在 CD-ROM 上找到 autorun.exe 程式。

#### 解決方法 ...

1. 將印表機軟體 CD 放入電腦的 CD-ROM 光碟機中。小心地將 CD 放到正確的位置。
2. 依次選擇**開始** > **執行**，然後按一下**瀏覽**。
3. 瀏覽至 CD-ROM 圖示。
4. 依次按一下 **setup.exe** 檔案與**開啓舊檔**。
5. 此時「執行」對話方塊中會出現 setup.exe 檔案。按一下**確定**。
6. 按照螢幕上的說明安裝印表機軟體。

## 安裝疑難排解 (續)

### Windows (續)

問題何在？

印表機軟體未正確安裝。

可能的原因 ...

- 可能與病毒保護程式或其他軟體程式發生衝突。
- 可能與連接至印表機的週邊裝置發生衝突。

解決方法 ...

解除安裝印表機軟體，然後重新安裝它。

1. 執行以下其中一項操作：

- 將 CD-ROM 放入 CD-ROM 光碟機，然後選擇 Remove printer software (移除印表機軟體)。按照螢幕上的說明進行。
- 開啓印表機助理，然後依次選擇工具與更新 > 解除安裝軟體。
- 依次選擇開始 > 程式集 > Hewlett-Packard > [hp deskjet 印表機] > 解除安裝軟體。

2. 關閉電腦中執行的任何病毒保護程式或其他軟體程式。

3. 要重新安裝印表機軟體，請將 CD-ROM 放入 CD-ROM 光碟機中，然後按照螢幕上的說明進行。

如果軟體程式無法自動啓動，請參閱第 9 頁的「解決方法 ...」。

## 安裝疑難排解（續）

### Windows USB

如果您在設定 HP 印表機時遇到問題，請使用本章節中的資訊。如果您在設定印表機後需要協助，請參閱印表機助理中的螢幕上之使用者指南。請參閱本《參考指南》第 4 頁的「檢視使用者指南」以獲得相關說明。

#### 問題何在？

在我嘗試安裝 USB 時，安裝即停止。在我再次嘗試安裝時，「找到的新硬體精靈」消失，且無法使用 USB 連接埠。

#### 可能的原因 ...

在安裝未完成時，作業系統即終止安裝。

#### 解決方法 ...

解除安裝印表機軟體，然後重新安裝它。

1. 執行以下其中一項操作：

- 將 CD-ROM 放入 CD-ROM 光碟機，然後選擇 **Remove printer software**。按照螢幕上的說明進行。
- 開啓「印表機助理」，然後依次選擇**工具與更新** > **解除安裝軟體**。
- 依次選擇**開始** > **程式集** > **Hewlett-Packard** > **[hp deskjet 印表機]** > **解除安裝軟體**。

2. 關閉電腦中執行的任何病毒保護程式或其他軟體程式。

3. 要重新安裝印表機軟體，請將 CD-ROM 放入 CD-ROM 光碟機中，然後按照螢幕上的說明進行。

如果軟體程式無法自動啓動，請參閱第 9 頁的「解決方法 ...」。

## 安裝疑難排解（續）

### Windows USB（續）

#### 問題何在？

在印表機與電腦之間連接了 USB 電纜線後，螢幕上出現「裝置不明」的訊息。



如果您使用的是 Windows 2000，「裝置不明」的訊息並非表示出現問題。但是，如果您使用的是 Windows 98、Me 或 XP，「裝置不明」的訊息則表示出現問題。請使用以下疑難排解步驟。

#### 可能的原因 ...

- 靜電聚集在印表機與電腦之間的電纜線中。
- USB 電纜線可能有缺陷。

#### 解決方法 ...

1. 從印表機上拔下 USB 電纜線。
2. 拔下印表機電源線。
3. 等候大約 30 秒鐘。
4. 將電源線插入印表機。
5. 將 USB 電纜線插入印表機。
6. 如果「裝置不明」的訊息繼續出現在「找到的新硬體」對話方塊中且您使用的不是 Windows 2000，請更換 USB 電纜線或使用並列電纜線。



## 與 hp 貼心服務中心聯絡

HP 貼心服務中心為您提供有關使用 HP 印表機與解決印表機問題的專業建議。

### 支援程序

如果您按以下順序尋求協助，則 HP 支援程序能非常有效地執行：

1. 使用螢幕上的使用者指南。請參閱第 4 頁的「檢視螢幕上的使用者指南」。
2. 存取 HP 電子支援。
  - 查閱 HP 的 Web 支援網頁以獲得產品說明。
  - 傳送電子郵件給 HP。
3. 致電 HP 支援中心。

要獲得更多資訊，請參閱第 14 頁的「致電 hp 支援中心」。

支援選項與可用性會因產品、國家/地區及語言而異。

### hp 支援中心網站

如果您存取網際網路，則可獲取各種有關印表機的資訊。

請瀏覽我們的網站以獲得最新的印表機軟體與支援資訊，網址為：[www.hp.com/cposupport/loc/regional.html](http://www.hp.com/cposupport/loc/regional.html) 或 [www.hp.com/go/support](http://www.hp.com/go/support)

### hp 電子郵件支援

HP 支援技術人員可透過一對一的電子郵件方式直接解答您的問題。電子郵件支援是讓您詢問技術問題或獲取適合您特定需要的解答之有效方法。

在 Web 表單中輸入您的問題，然後接收電子郵件回覆。

### 軟體更新

使用以下任何一種方法以獲取印表機軟體的副本與更新：

- 從 HP 的網站下載印表機軟體。
- 致電 HP 貼心服務中心索取包含軟體更新檔案的 CD。

請參閱第 15 頁的「支援中心電話號碼」以獲得支援中心電話號碼。

## 致電 hp 支援中心

您可在印表機的免費電話支援期限內獲取 HP 所提供的免費電話支援服務。

### 免費電話支援期限

以下清單列出了您所在國家/地區的免費電話支援期限。您需支付電話公司的標準費用。

國家 / 地區	電話支援
北美洲	1 年
亞太地區	1 年
歐洲、中東及非洲	見下文 *
拉丁美洲 - 包括墨西哥	1 年

#### \* 歐洲、中東及非洲

對於歐洲的電話支援，請瀏覽以下網站以查看您所在國家/地區的電話支援詳細資料與條件：

<http://www.hp.com/go/support>

另外，您亦可詢問您的經銷商或使用您所在國家 / 地區列出的支援中心電話號碼致電 HP。要獲得 HP 支援中心電話號碼，請參閱第 15 頁的「支援中心電話號碼」。

改善我們的電話支援服務是我們不斷努力的一部份，建議您定期瀏覽我們的網站，以獲得有關服務功能與提供的新資訊。

### 在致電之前

在致電尋求協助之前，請先嘗試以下其他免費支援選項：

- 使用者指南；請參閱第 4 頁的「檢視螢幕上的使用者指南」。
- 安裝海報
- HP 電子支援

如果您無法透過這些資源解決問題，請在電腦與印表機前致電給 HP 支援技術人員。為獲得快捷的服務，請準備提供有關您解決問題所採取步驟的資訊。

HP 需要以下資訊方可為您提供援助：

- 印表機型號（位於印表機前面的標籤上）
- 印表機序號（位於印表機底部）
- 電腦的作業系統
- 印表機驅動程式（亦稱為印表機軟體）的版本
  - Windows：開啓印表機助理，接著依次選擇**貼心服務** > **支援資訊** > **系統資訊**，然後捲動至**印表機資訊**。
  - Macintosh：版本號出現在「列印」對話方塊的右上角。
- 在狀況發生時所顯示的訊息。
- 回答以下問題：
  - 之前是否曾發生此狀況？您是否可使此狀況再次出現？
  - 在此狀況發生之際，您是否在電腦上新增了任何新硬體或軟體？

## 支援中心電話號碼

如果您需要解決問題的援助，請使用下表中的電話號碼與 HP 支援中心聯絡。要獲得您所在國家/地區最新的電話號碼清單，請瀏覽 HP 的網站：  
<http://www.hp.com/cps-support/guide/psd/expectations.html>

國家 / 地區	電話號碼
非洲 / 中東	41 22 780 71 11
阿根廷	0810 555 5520
澳洲	03 8877 8000
奧地利	0660 6386
比利時 (荷蘭語)	02 626 8806
比利時 (法語)	02 626 8807
巴西 (大聖保羅以內的地區)	3747 7799
巴西 (大聖保羅以外的地區)	0 800 157751
加拿大	905 206 4663
加勒比海	1 800 711 2884
中美洲	1 800 711 2884
智利	800 36 0999
中國	010 6564 5959
哥倫比亞	9 800 114 726
哥斯大黎加	0 800 011 0524
丹麥	39 29 4099
厄瓜多爾 (Andinatel)	1 800 711 2884
厄瓜多爾 (Pacifitel)	1 800 225528
芬蘭	0203 47 288
法國	01 43 62 34 34
德國	0180 52 58 143 (0.06 歐元 /30 秒鐘)
希臘	1 60 73 603
瓜地馬拉	1 800 995 5105
香港	3002 8555
匈牙利	01 382 1111
印度	11 682 6035

國家 / 地區	電話號碼
印度尼西亞	21 350 3408
愛爾蘭	01 662 5525
以色列	09 830 4848
義大利	02 264 10350
日本	0570 000511
韓國 (漢城)	02 3270 0700
韓國 (漢城以外的地區)	080 999 0700
馬來西亞	03 295 2566
墨西哥 (墨西哥城)	5258 9922
墨西哥 (墨西哥城以外的地區)	01 800 472 6684
荷蘭	0 20 606 8751
紐西蘭	09 356 6640
挪威	22 11 6299
秘魯	0800 10111
菲律賓	2 867 3551
波蘭	22 865 98 00
波多黎各	1 877 232 0589
俄羅斯 (莫斯科)	095 923 50 01
新加坡	272 5300
西班牙	902 321 123
瑞典	08 619 2170
瑞士	0 848 80 11 11
台灣	2 2717 0055
泰國	2 6614000
土耳其	1 216 579 71 71
英國	0207 512 5202
美國	1 (208) 323 2551
委內瑞拉	0800 47468368
越南	08 823 4530

### 免費電話支援期限過後

在免費電話支援期限過後，請與您的 HP 經銷商聯絡或撥您所在國家/地區的支援中心電話號碼，以獲得可用的支援選項。請參閱第 15 頁的「支援中心電話號碼」。

### 獲取 hp 維修

如果您的 HP 印表機需要維修，請致電 HP 電話支援中心。有經驗的 HP 支援技術人員將會診斷問題並安排相關的維修程序。

要獲得 HP 支援中心電話號碼的清單，請參閱第 15 頁的「支援中心電話號碼」。

HP 支援中心將引導您前往最佳的服務供應商，無論是授權的服務供應商還是 HP 機構。此服務在 HP 印表機的有限保固期限內免費提供。在保固期限過後，您須支付維修費用。

### 延長保固期限

如果您要延長有限保固期限，請與您當地的 HP 經銷商聯絡。

如果您的 HP 經銷商無法提供維修合約，請直接致電 HP 以查詢有關我們的 HP 維修合約。

## hp 印表機有限保固聲明

國家 / 地區	軟體	印表機
北美洲 (包括加拿大)	90 天	1 年
亞太地區	90 天	1 年
歐洲	90 天	1 年
拉丁美洲	90 天	1 年

### A. 有限保固範圍

惠普科技 (HP) 向使用者 (客戶) 保證, 自購買日起的以上指定期限內, 上述指定之 HP 產品在材料與成品上均無缺陷。客戶有責任保留標有購買日期的證明。

- 對於軟體產品, HP 的有限保固僅在軟體無法執行程式指令的情況下適用。HP 並不保證產品的作業不會被岔斷或完全無錯。
- HP 的有限保固僅涵蓋產品在正常使用情況下出現的缺陷, 而不適用於以下情況:
  - 不正確或不適當的維護或改裝;
  - 使用非 HP 提供或支援的軟體、介面、材質、零件或耗材; 或者
  - 在不符合產品操作規格的情況下作業
  - 對於 HP 印表機產品, 使用非 HP 墨水匣或重新填充的墨水匣, 並不會影響客戶的保固或客戶與 HP 簽訂的任何支援合約。但是, 如果因使用非 HP 墨水匣或重新填充的墨水匣而使印表機出現故障或損壞, 在送請 HP 維修時, 客戶需負擔維修工本費與材料費用。
- 如果 HP 在有效保固期限內獲悉任何軟體、材質或墨水匣缺陷之通知, 且在 HP 保固範圍內, 則將會予以更換。如果 HP 在有效保固期限內獲悉任何硬體產品缺陷之通知, 且在 HP 保固範圍內, 則 HP 可選擇決定修理或更換有缺陷的產品。
- 如果 HP 無法在有效期限內修復或更換 HP 保固範圍內之缺陷產品, HP 應在獲悉該項缺陷產品通知後, 且在合理的時間內, 以產品購買價格退還給客戶。
- 除非客戶將缺陷產品退回 HP, 否則 HP 對該項產品無進行修復、更換或退款等義務。
- 所更換的產品可能是全新的或在效能方面至少與待更換的產品相似之同類產品。
- 除了中東、非洲、阿根廷、巴西、墨西哥、委內瑞拉及法國的「Departements D'Outre-Mer」, HP 的有限保固聲明在任何銷售 HP 產品的國家 / 地區均有效; 至於上述國家 / 地區中, 保固聲明僅在購買國家 / 地區內生效。在 HP 產品由 HP 或授權進口商銷售之國家 / 地區, 任何經授權的 HP 服務中心可能會提供額外的保固服務 (如到府服務) 之合約。
- 有關列印墨水匣的任何有效保固, 均不適用於經過重新填充、再製造、再整修、使用不當或以任何方式擅自損壞的 HP 列印墨水匣。

## B. 保固的限制

在地方法令允許的範圍內，HP 或其協力廠商對於 HP 產品不作其他明示或暗示性的保固或條件，並特別否認有關銷售合適性、品質滿意度及適合特定用途之暗示性保固或條件。

## C. 有限的賠償責任

1. 在地方法令允許的範圍內，本保固聲明中提供的補償為客戶唯一專有的補償。
2. 在地方法令允許的範圍內，除了特別明定於本保固聲明之各項義務之外，HP 或其協力廠商對於任何因合約、侵權、其他法律理論或已告知可能發生類似損壞而引起的直接、間接、特殊、偶發或引發的損害概不負責。

## D. 地方法令

1. 本保固聲明賦予客戶具體的法律權利。客戶亦可能享有其他權利，這些權利在美國會因州而異，在加拿大會因省而異，在世界各地會因國家 / 地區而異。
2. 本保固聲明如有與地方法令不一致之處，將須修改成與地方法令一致。在此類地方法令約束下，本保固聲明中的某些免責聲明與限制可能不適用於客戶。例如，美國某些州與其他國家 / 地區政府（包括加拿大的一些省份），可能：
  - 預先排除本保固聲明中的免責聲明與限制，以不限制客戶的法律權利（例如英國）；
  - 限制廠商實行免責聲明或限制的能力；或
  - 授予客戶其他的保固權利，並指定廠商在暗示性保固期限內，不得實行免責聲明或限制。
3. 對於澳洲與紐西蘭的客戶協議，除了法律允許的範圍外，本保固聲明中的條款不得拒絕、限制或修改，並且只要客戶購買 HP 產品，就賦予這些法定權利。

## 印表機規格

### 黑色文字列印速度

快速草稿：每分鐘多達 17 頁  
普通：每分鐘多達 8 頁  
一般：每分鐘多達 6 頁  
噴墨紙 / 最佳 / 1200 dpi 文字處理：每分鐘多達 2 頁

### 文字與彩色圖形列印速度

快速草稿：每分鐘多達 12 頁  
普通：每分鐘多達 6 頁  
一般：每分鐘多達 4 頁  
噴墨紙 / 最佳 / 1200 dpi 文字處理：每分鐘多達 0.5 頁

\* 這些是大約的數字。確實的速度會因系統組態、軟體程式及文件的複雜程度而異。

### 記憶體

所有機型：  
8 MB 內建 RAM

### 耗電量

所有機型：  
關閉時最高 2 瓦特  
不列印時平均 4 瓦特  
列印時平均 30 瓦特

## 六色墨水列印

使用六色墨水列印以增強相片品質。  
要使用六色墨水列印，您必須安裝相片 (hp 58) 與三色 (hp 57) 列印墨水匣。如果您的產品未隨附相片 (hp 58) 列印墨水匣，則可能要單獨購買。

在列印相片時，要獲得最佳品質列印解析度，請使用最佳化 4800 x 1200 dpi 設定。  
如果在印表機驅動程式中選擇了最佳化 4800 x 1200 dpi，則三色列印墨水匣將以最佳化 4800 x 1200 dpi 模式列印。如果印表機中亦安裝了相片 (hp 58) 列印墨水匣，則可增強列印品質。

### 噪音公開排放符合 ISO 9296 標準

最佳模式：  
噪音強度 (LWAd 沒有使用自動雙面列印模組)：5.3 Bels (A) (53 dB [A])  
噪音壓力 (LpAm [旁觀者位置] 沒有使用自動雙面列印模組)：40 dB (A)

一般模式：  
噪音強度 (LWAd 沒有使用自動雙面列印模組)：5.9 Bels (A) (59 dB [A])  
噪音壓力 (LpAm [旁觀者位置] 沒有使用自動雙面列印模組)：47 dB (A)

### 電源要求

對於零件編號為 0950-4081 的變壓器，電源要求為：

輸入電壓：120 Vac (± 10%)  
輸入電頻：60 Hz (± 3 Hz)

對於零件編號為 0950-4082 的變壓器，電源要求為：

輸入電壓：100 至 240 Vac (± 10%)  
輸入電頻：50 至 60 Hz (± 3 Hz)

## 管制型號

爲了識別管制機型，您的產品已指定管制型號。您產品的管制型號爲 VCVRA-0101。切勿將此管制型號與行銷名稱 (例如：HP DeskJet 5550) 或產品編號 (例如：C6487C) 混淆。

