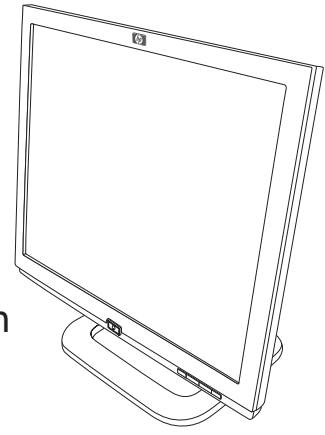
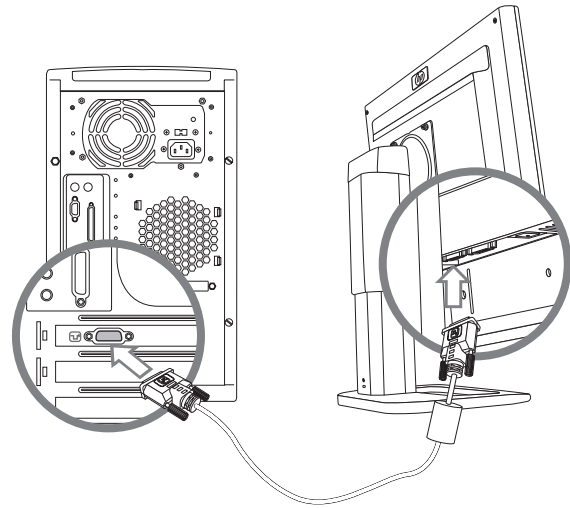
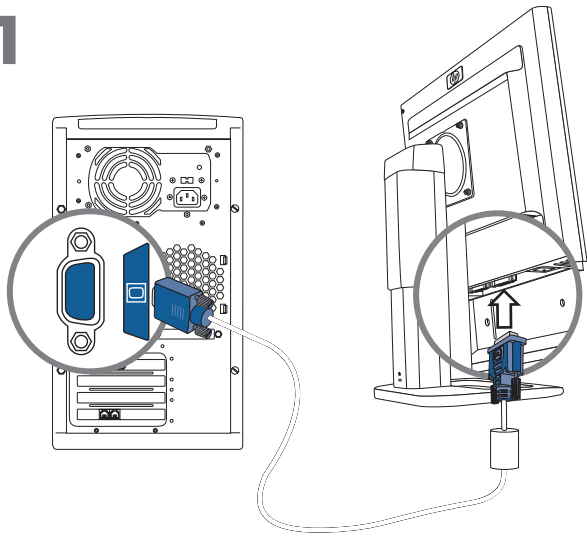




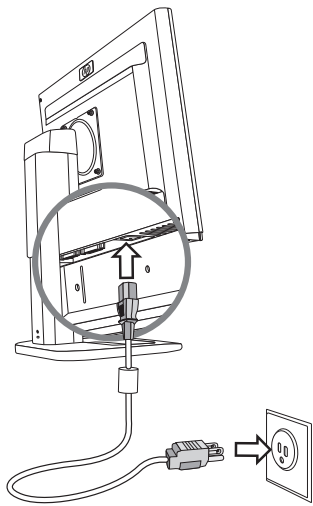
hp pavilion
f1903



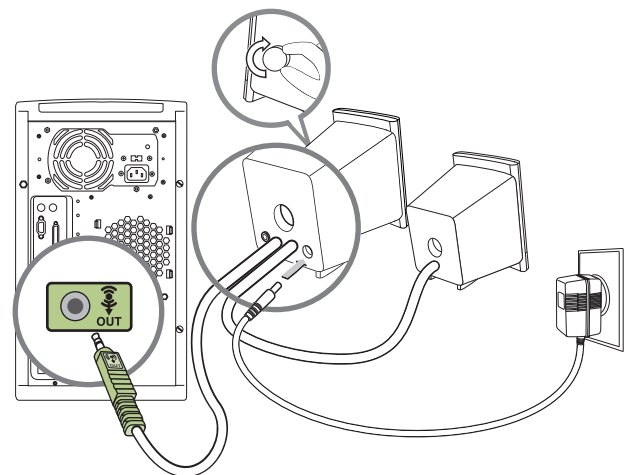
1



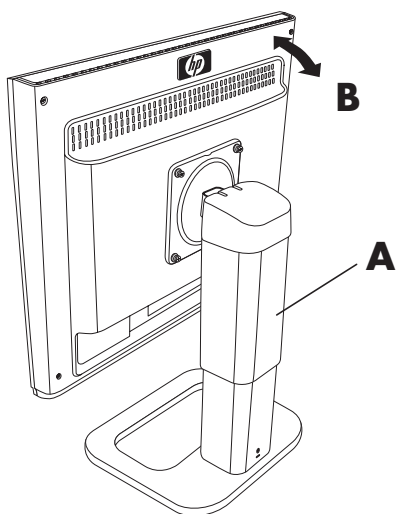
2



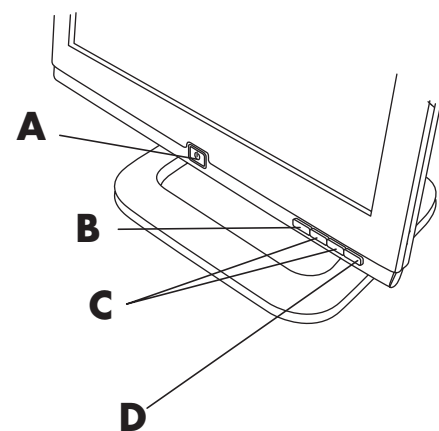
3



4



5



Basic installation instructions

Refer to your documentation for complete instructions.

1. For analog video, connect the VGA cable (blue connectors) to the monitor and PC. Or, for digital video, connect the DVI-D cable (white connectors) to the monitor and PC. The PC must have a DVI-compatible graphics card installed to use with this cable.
2. Connect the power cable to the monitor and a wall outlet.
3. Connect the speaker power cord from a power outlet to the rear of the right speaker. Connect the green plug from the right speaker to the matching green port on the back of the PC. Select models only.
4. Adjust the monitor pedestal height **(A)** and screen angle **(B)** for optimum comfort.
5. Turn on the monitor **(A)**. Adjust display by using the menu button **(B)**, the browse buttons **(C)** and the auto/select button **(D)**.

Instructions d'installation de base

Consultez votre documentation pour obtenir des instructions détaillées.

1. Pour la vidéo analogique, connectez le câble VGA (connecteurs bleus) au moniteur et à l'ordinateur. Pour la vidéo numérique, connectez le câble DVI-D (connecteurs blancs) au moniteur et à l'ordinateur. L'ordinateur doit disposer d'une carte graphique compatible DVI installée pour pouvoir utiliser ce câble.
2. Connectez le cordon d'alimentation au moniteur et à une prise de courant murale.
3. Connectez le cordon d'alimentation des haut-parleurs à une prise électrique et à l'arrière du haut-parleur droit. Connectez la prise verte du haut-parleur droit au port vert correspondant situé à l'arrière de l'ordinateur. Disponible sur certains modèles uniquement.
4. Ajustez la hauteur de la base du moniteur **(A)** et l'angle de l'écran **(B)** pour un confort optimal.
5. Allumez le moniteur **(A)**. Réglez l'affichage à l'aide du bouton Menu **(B)**, des boutons de navigation **(C)** et du bouton Auto/Select **(D)**.

– lea esto primero –

Instrucciones básicas de instalación

Consulte su documentación para obtener todas las instrucciones.

1. Para el vídeo analógico, conecte el cable VGA (conectores azules) al monitor y al PC. Para el vídeo digital, conecte el cable DVI-D (conectores blancos) al monitor y al PC. Para poder utilizar este cable, el PC debe tener instalada una tarjeta gráfica compatible con DVI.
2. Conecte el cable de alimentación al monitor y a una toma de corriente.
3. Conecte el cable de alimentación del altavoz, desde la toma de corriente hasta la parte posterior del altavoz derecho. Conecte el enchufe verde del altavoz derecho al puerto verde correspondiente de la parte posterior del PC. Sólo en algunos modelos.
4. Ajuste la altura del pedestal del monitor **(A)** y el ángulo de la pantalla **(B)** para su mayor comodidad.
5. Encienda el monitor **(A)**. Ajuste la pantalla utilizando el botón menu (menú) **(B)**, los botones de búsqueda **(C)** y el botón auto/select (auto/selección) **(D)**.

Instruções básicas de instalação

Consulte a documentação para obter instruções completas.

1. Para o vídeo analógico, ligue o cabo VGA (conectores azuis) ao monitor e PC. Ou, para o vídeo digital, ligue o cabo DVI-D (conectores brancos) ao monitor e PC. O PC tem de ter uma placa gráfica compatível com DVI instalada para utilizar com este cabo.
2. Ligue o cabo de alimentação ao monitor e a uma tomada de parede.
3. Ligue o cabo de alimentação do altifalante de uma tomada à parte de trás do altifalante direito. Ligue a ficha verde do altifalante direito à porta verde correspondente na parte de trás do PC. Apenas modelos seleccionados.
4. Ajuste a altura do suporte do monitor **(A)** e o ângulo do ecrã **(B)** para obter o conforto ideal.
5. Ligue o monitor **(A)**. Ajuste o ecrã através do botão menu **(B)**, dos botões de procura **(C)** e do botão auto/select **(D)**.

Eenvoudige installatie-instructies

Raadpleeg uw documentatie voor de volledige instructies.

1. Voor analoge video, sluit de VGA-kabel (blauwe connectors) aan op de monitor en op de computer. Of, voor digitale video, sluit de DVI-D-kabel (witte connectors) aan op de monitor en op de computer. Er moet in de computer een DVI-compatibele grafische kaart geïnstalleerd zijn om deze kabel te gebruiken.
2. Sluit de voedingskabel aan op de monitor en op het stopcontact.
3. Sluit het netsnoer van de luidspreker aan op de achterzijde van de rechterluidspreker en op het stopcontact. Sluit de groene stekker van de rechterluidspreker aan op de overeenkomstige groene poort aan de achterzijde van de computer. Enkel bij bepaalde modellen.
4. Pas de hoogte van de voet van de monitor **(A)** en de hoek van het scherm **(B)** aan voor optimaal comfort.
5. Zet de monitor aan **(A)**. Stel het beeld in met de menuknop **(B)**, de bladerknoppen **(C)** en de auto/select-knop **(D)**.

Grunnleggende installeringsinstruksjoner

Se i dokumentasjonen hvis du ønsker mer utfyllende instruksjoner.

1. Hvis du har analog video, må du koble VGA-kabelen (blå kontakter) til skjermen og PCen. Hvis du har digital video, må du koble DVI-D-kabelen (hvite kontakter) til skjermen og PCen. PCen må ha et DVI-kompatibelt grafikkort installert som skal brukes med denne kabelen.
2. Koble strømledningen til skjermen og til en stikkontakt.
3. Koble strømledningen for høyttaler fra et strømuttak til baksiden av høyre høyttaler. Koble den grønne kabelen fra høyre høyttaler til den tilsvarende grønne porten på baksiden av PCen. Bare på enkelte modeller.
4. Juster skjermsokehøyden **(A)** og skjermvinkelen **(B)** for best mulig komfort.
5. Slå på skjermen **(A)**. Juster skjermen ved hjelp av menu-knappen (meny) **(B)**, bla-knappene **(C)** og auto/select-knappen (auto/velg) **(D)**.

Istruzioni di base per l'installazione

Vedere la documentazione per le istruzioni complete.

1. Per il segnale video analogico, collegare il cavo VGA (connettori blu) al monitor e al computer; per il segnale video digitale, collegare il cavo DVI-D (connettori bianchi) al monitor e al computer; In quest'ultimo caso nel computer deve essere installata una scheda grafica compatibile DVI.
2. Collegare il cavo di alimentazione al monitor e alla presa di rete.
3. Collegare il cavo di alimentazione degli altoparlanti a una presa di corrente e all'altoparlante destro. Collegare lo spinotto verde proveniente dal diffusore destro al connettore verde presente sul retro del computer (solo per alcuni modelli).
4. Regolare l'altezza del supporto **(A)** e l'inclinazione dello schermo **(B)** in base alle proprie esigenze.
5. Accendere il monitor **(A)** e regolare la visualizzazione con i pulsanti menu **(B)**, sfoglia **(C)** e auto/select (auto/seleziona) **(D)**.

Kurzanleitung zur Installation

Ausführliche Schrittanleitungen finden Sie im Handbuch des Geräts.

1. Für die analoge Videoübertragung schließen Sie das VGA-Kabel (blaue Stecker) an den Monitor und den PC an. Für die digitale Videoübertragung schließen Sie das DVI-D-Kabel (weiße Stecker) an den Monitor und den PC an. Der PC muss eine DVI-kompatible Grafikkarte besitzen, damit dieses Kabel verwendet werden kann.
2. Schließen Sie das Netzkabel an den Monitor und eine Steckdose an.
3. Verbinden Sie das Netzkabel der Lautsprecher mit der Rückseite des rechten Lautsprechers und einer Steckdose. Verbinden Sie den grünen Stecker des rechten Lautsprechers mit dem entsprechenden grünen Anschluss an der Rückseite des PCs. Nur bei bestimmten Modellen.
4. Passen Sie für einen optimalen Komfort die Höhe des Monitorfußes **(A)** und den Bildschirmwinkel **(B)** an.
5. Schalten Sie den Monitor **(A)** ein. Passen Sie mithilfe der Taste menu **(B)**, der Nachlinks- bzw. Nachrechts-Taste **(C)** und der Taste auto/select **(D)** die gewünschten Bildschirm Einstellungen an.

Grundläggande instruktioner för installation

De fullständiga instruktionerna finns i dokumentationen.

1. För analog video ansluter du VGA-kabeln (blåa kontakter) till skärmen och datorn. Eller, för digital video ansluter du DVI-D-kabeln (vita kontakter) till skärmen och datorn. Datorn måste ha ett DVI-kompatibelt grafikkort för att den här kabeln ska kunna användas.
2. Anslut strömkabeln till skärmen och till ett vägguttag.
3. Anslut högtalarkabeln mellan ett vägguttag och kontakten på den högra högtalaren. Anslut den gröna kontakten från den högra högtalaren till det matchande uttaget på datorns baksida. Enbart vissa modeller.
4. Ställ in skärmfoten **(A)** och skärmvinkeln **(B)** så att du kan arbeta bekvämt.
5. Sätt på skärmen **(A)**. Justera bilden med knappen menu (meny) **(B)**, bläddringsknapparna **(C)**, och knappen auto/select (auto/välj) **(D)**.

Perusasennusohjeet

Täydelliset kytkentä- ja käyttöohjeet ovat tietokoneen mukana toimitetuissa oppaissa.

1. Jos kyseessä on analoginen video, kytke VGA-kaapeli (siniset liittimet) näyttöön ja tietokoneeseen. Jos kyseessä on digitaalinen video, kytke DVI-D-kaapeli (valkoiset liittimet) näyttöön ja tietokoneeseen. Tietokoneessa on oltava asennettuna DVI-yhteensopiva grafiikkakortti, jota käytetään tämän kaapelin kanssa.
2. Kytke virtajohto näyttöön ja seinäpistorasiaan.
3. Kytke kaiuttimien virtajohto pistorasiaan ja oikean kaiuttimen takaosaan. Kytke oikeasta kaiuttimesta lähtevä vihreä liitin tietokoneen takaosaan olevaan vastaavaan vihreään porttiin. Vain joissakin malleissa.
4. Säädä näytön jalustan korkeus **(A)** ja näytön kallistuskulma **(B)** sellaisiksi, että näytön käyttö on mahdollisimman mukavaa.
5. Kytke virta näyttöön **(A)**. Säädä näyttöä käyttämällä menu (valikko) -painiketta **(B)**, selauspainikkeita **(C)** ja auto/select (automaattinen/valinta) -painiketta **(D)**.

Grundlæggende installationsvejledning

Du kan finde yderligere vejledning i dokumentationen.

1. Til analog video skal du tilslutte VGA-kablet (blå stik) til skærmen og pc'en. Ellers skal du til digital video tilslutte DVI-D-kablet (hvide stik) til skærmen og pc'en. Pc'en skal have et DVI-kompatibelt grafikkort installeret til brug sammen med dette kabel.
2. Slut netledningen til skærmen og en stikkontakt.
3. Tilslut højttalerens strømledning fra en stikkontakt til bagsiden af højre højttaler. Sæt det grønne stik fra højre højttaler i den tilsvarende grønne port bag på pc'en. Vælg kun modeller.
4. Juster højden på skærmsoklen **(A)** og skærmvinklen **(B)**, så du får bedst mulig arbejdsstilling.
5. Tænd skærmen **(A)**. Juster skærbilledet vha. menuknappen **(B)**, rulleknapperne **(C)** og knappen auto/select (auto/vælg) **(D)**.

基本安裝說明

如需完整說明，請參閱您的說明文件。

1. 若是類比視訊，請將 VGA 連接線（藍色接頭）接到顯示器和 PC。若是數位視訊，請將 DVI-D 連接線（白色接頭）接到顯示器和 PC。您的 PC 必須安裝 DVI 相容的圖形卡才能使用這種連接線。
2. 將電源線接到顯示器和牆上插座。
3. 將電源插座上的喇叭電源線接到右側喇叭的後面。將右側喇叭的綠色插頭接到 PC 背面的對應綠色連接埠（僅限於部分型號）。
4. 將顯示器底座高度 **(A)** 和螢幕角度 **(B)** 調整到最爲舒適的位置。
5. 開啓顯示器電源 **(A)**。使用「Menu」（功能表）按鈕 **(B)**、「瀏覽」按鈕 **(C)** 及「Auto/Select」（自動/選取）按鈕 **(D)** 來調整顯示器。

基本安装指导

请参阅文档资料以获得全面指导。

1. 对于模拟视频设备，请用 VGA 电缆（带有蓝色插头）连接显示器与电脑。或者，对于数码视频设备，请用 DVI-D 电缆（带有白色插头）连接显示器与电脑。要使用这根电缆，电脑中必须装有兼容 DVI 的显卡。
2. 用电源线连接显示器与电源插座。
3. 将音箱电源线连接到电源插座，另一端插入右音箱背面。将右音箱上的绿色插头插入到电脑后部对应的绿色插孔中（仅限部分型号）。
4. 调整显示器底座支架的高度 **(A)** 和屏幕倾角 **(B)** 以达到最佳舒适度。
5. 打开浏览器 **(A)**。用 "Menu"（菜单）按钮 **(B)**、浏览按钮 **(C)** 和 "Auto/Select"（自动/选择）按钮 **(D)** 调整显示效果。

기본 설치 지침.

자세한 지침은 문서를 참조하십시오.

1. 아날로그 비디오인 경우, 모니터 및 PC에 VGA 케이블(파란색 커넥터)을 연결하고 디지털 비디오인 경우에는, 모니터 및 PC에 DVI-D 케이블(흰색 커넥터)을 연결합니다. 이 케이블과 함께 사용할 수 있도록 PC에는 반드시 DVI 호환 그래픽 카드가 설치되어 있어야 합니다.
2. 모니터 및 벽면 잭에 전원 케이블을 연결합니다.
3. 스피커 전원 코드를 전원 잭에서 오른쪽 스피커 후면으로 연결합니다. 녹색 플러그를 오른쪽 스피커에서 PC 뒷면의 동일한 녹색 포트에 연결합니다. 선택 모델만 해당합니다.
4. 모니터 받침대의 높이 **(A)** 및 화면 각도 **(B)**를 가장 편안한 상태로 조절합니다.
5. 모니터 **(A)**를 켭니다. Menu(메뉴) 단추 **(B)**, 검색 단추 **(C)** 및 Auto/Select(자동/선택) 단추 **(D)**를 사용하여 디스플레이를 조절합니다.

