

---

HP OmniBook 900



————— 用户手册

---

## 注意

本手册及其所含示例以“维持原状”的方式提供，如有更改，恕不另行通知。惠普公司对本手册所含内容不做任何担保，包括但不限于暗示的适销性和特定用途适用性的担保。对由于本手册或其所含示例的任何错误，或由于供应、执行或使用本手册或其示例所造成的意外或随发性损失，惠普公司概不负责。

澳大利亚及英国的客户处理：以上的否认和限制不适用于澳大利亚和英国的客户处理，并且不影响客户的法定权利。

© Copyright Hewlett-Packard Company 1999。版权所有。除版权法允许外，未经惠普公司事先书面许可，不得复制、改编或翻译本手册。

本产品中使用的程序版权所有。未经惠普公司事先书面许可，也不得复制、改编或翻译这些程序。

本产品使用的部分程序也可能由 Microsoft Corporation、SystemSoft Corp.、Phoenix Technologies, Ltd.、ATI Technologies Inc.、NeoMagic Corporation 和 Adobe Systems Incorporated 保留版权。有关其它版权通知，请参阅各个程序。

Microsoft、MS、MS-DOS、Windows 和 Windows NT 是 Microsoft Corporation 的注册商标。Pentium 和 Intel Inside 徽标是 Intel Corporation 在美国的注册商标。TrackPoint 是 International Business Machines 在美国的注册商标，Adobe 和 Acrobat 是 Adobe Systems Incorporated 的商标。

**Hewlett-Packard Company**  
**Mobile Computing Division**  
**19310 Pruneridge Ave.**  
**Cupertino, CA 95014**

---

## HP 软件产品许可协议

HP OmniBook PC 含工厂安装的软件程序。继续前请阅读此软件许可协议。

请在继续操作此设备前，仔细阅读此许可协议。仅在客户同意此许可协议所有条款和条件的情况下，客户才享有此软件中提供的权利。继续操作此设备表示您接受所有的条款和条件。如果不同意许可协议条款，您现在必须从硬盘驱动器上卸下软件并销毁 **Recovery CD**，或将完整的计算机与软件寄回，以收回全部退款。

继续配置则表示您接受此许可条款。

除以下另有说明外，本 **HP** 软件产品许可协议适用于所有作为 **HP** 计算机产品部件提供给客户的软件。它将取代联机中的任何非 **HP** 软件许可条款，或此计算机产品包装所含的任何说明文件或其它材料。

注：Microsoft 提供的操作系统软件许可由 Microsoft 最终用户许可协议 (EULA) 提供。

以下许可条款适用于软件的使用：

**使用。**客户可以在任何一台计算机中使用此软件，但不可将此软件装到网络中，或在多台计算机中使用。除非法律授权，否则客户不可进行反汇编或反编译。

**复制与改编。**只要复制与改编不在其它方式下使用，在以下情况下，客户可复制或改编软件：(a) 存档目的；(b) 复制或改编是计算机使用软件的必须步骤。

**所有权。**客户同意，除了对此软件实际介质的所有权外，客户不拥有此软件的其它任何权利或所有权。客户承认并同意软件版权所有且受版权法保护。客户承认并同意此软件可由软件附带的版权通知中的第三方软件供应商开发，对于侵权或违反此协议行为，第三方软件供应商将有权要求客户承担责任。

**Product Recovery CD-ROM。**如果您的计算机附带有 **Product Recovery CD-ROM**：(i) **Product Recovery CD-ROM** 和（或）支持实用程序软件仅可用于恢复与此 **Product Recovery CD-ROM** 最初一起提供的 **HP** 计算机的硬盘。(ii) 使用 **Product Recovery CD-ROM** 中所含的由 Microsoft 提供的任何这类操作系统软件应由 Microsoft 最终用户许可协议 (EULA) 许可。

**软件的权利转让。**客户可将其软件权利作为所有转让权利的一部分转让给第三方，但客户必须事先取得第三方对上述许可和协议条款的同意。转让时，客户同意终止其软件权利，且将毁坏软件副本和改编的版本，或交付给第三方。

**子协议和分销。**未经惠普公司事先书面同意，客户不得将此软件租赁或分销给他人，也不得将此软件的复制或改编版本通过实际介质或电信方式公开销售。

**终止。**如果客户未能遵守条款，且在惠普公司事先通知要其纠正后 30 天内仍未能遵守，惠普公司可以终止此软件许可。

**更新和升级。**客户同意此软件不包括单独支持协议下可由惠普公司提供的更新和升级信息。

**出口条款。**客户同意不违反美国出口管理条例或其它应用条例，出口或再出口此软件或任一复本或改编版本。

**美国政府权利限制。**美国政府对软件的使用、复制或公开受 DFARS 252.227-7013 中技术数据与计算机软件条款所含权利附属条款 (c)(1)(ii) 的规定限制。Hewlett-Packard Company, 3000 Hanover Street, Palo Alto, CA 94304 U.S.A. 美国非国防部政府部门和机构的权利由 FAR 52.227-19(c)(1,2) 规定。

---

## 版本历史记录

第 1 版 ..... 1999 年 9 月



本手册使用再生纸印刷。

---

## 目录

<b>OmniBook 简介</b> .....	<b>9</b>
获得更多信息 .....	10
装箱内容 .....	11
OmniBook 包装箱内含物件.....	11
OmniBook 功能.....	12
OmniBook — 前视图.....	12
OmniBook — 侧视图.....	13
OmniBook — 后视图.....	13
OmniBook — 外置模块舱.....	14
第一次设定 .....	15
设定 OmniBook 和 Windows.....	15
连接软盘驱动器 .....	17
<b>操作 OmniBook</b> .....	<b>19</b>
启动和关闭 OmniBook.....	20
启动和关闭 OmniBook.....	20
重新设置 OmniBook.....	21
检查 OmniBook 的状态.....	22
检查电源状态和驱动器活动状态 .....	22
使用 OmniBook 指点器.....	23
使用内置指点器 .....	24
使用 OmniBook 显示屏.....	25
调整显示屏亮度 .....	25
延长显示屏的使用寿命 .....	25
调节音频系统 .....	26
调节音量.....	26
使用 OmniBook 键盘.....	27
使用 Fn 热键 .....	27
使用嵌入式数码键盘 .....	28
<b>管理电池电源</b> .....	<b>29</b>
如何管理电源 .....	30
监视电池电源 .....	31
安装用于 Windows NT 4.0 的 APM .....	31
检查电池状态.....	32
响应电池电能不足警告 .....	32
对电池再充电.....	33
更换电池.....	34

<b>扩充 OmniBook</b> .....	<b>37</b>
使用外置模块舱 .....	38
安装热插拔支持 .....	38
取出或安装模块舱或模块 .....	39
连接外部设备 .....	41
确认外部设备的接口 .....	41
连接外置显示器 .....	42
启用内置和外置显示器 .....	42
连接外置键盘或 PS/2 鼠标.....	43
连接打印机.....	43
使用 PC 卡.....	44
插入和取出 PC 卡.....	44
查找已测试的 PC 卡.....	45
安装用于 Windows NT 4.0 的 Card Executive .....	45
安装硬盘驱动器 .....	46
更换硬盘驱动器 .....	46
安装 RAM 扩充模块.....	47
安装 RAM 扩充模块.....	47
<b>配置 OmniBook</b> .....	<b>49</b>
使用 BIOS 设定程序.....	50
运行 BIOS 设定实用程序.....	50
配置安全性选项 .....	51
设置或更改 OmniBook 口令.....	51
删除 OmniBook 口令.....	52
连接安全性电缆 .....	53
<b>故障排除</b> .....	<b>55</b>
解决问题 .....	56
附件问题.....	56
音频问题.....	58
显示屏问题.....	59
硬盘驱动器问题 .....	61
红外线问题.....	61
键盘和指点器问题 .....	62
内存问题.....	65
PC 卡 (PCMCIA) 问题 .....	65
性能问题.....	66
电源和电池问题 .....	67
打印问题.....	70
串行、并行和 USB 问题.....	71
启动问题.....	72

测试操作 .....	73
运行诊断测试.....	73
创建诊断软盘.....	74
恢复软件 .....	75
恢复 Windows 的工厂安装.....	75
创建支持实用程序盘.....	76
<b>支持和服务 .....</b>	<b>77</b>
获得 HP OmniBook 帮助 .....	78
支持帮助.....	78
电子支持服务.....	78
维修帮助.....	79
客户支持中心.....	79
惠普公司有限保修声明 .....	81
<b>规范和管制信息 .....</b>	<b>83</b>
硬件规范 .....	84
安全性信息 .....	87
电源线.....	87
人机工程学.....	88
电池安全性.....	88
LED 安全性.....	89
管制信息 .....	90
国际.....	90
<b>索引 .....</b>	<b>93</b>





---

## OmniBook 简介

---

## 获得更多信息

恭喜！恭喜！您的 OmniBook 将在个人计算方面设立新的业界标准。它不仅小巧精致，便于携带，而且 OmniBook 在质量和各个细节上都都具有惠普公司的特点。

OmniBook 快速启动页告诉您如何快速准备并运行 OmniBook。本手册告诉您如何设定和操作 OmniBook，同时也告诉您在遇到问题时如何进行操作。

此表列出了有关 OmniBook 产品的其它补充信息来源。

来源	说明和位置
用户手册	此印刷版手册介绍了 OmniBook，并说明了 OmniBook 的基本功能，也含有设定说明、基本操作、故障排除和保修信息。
联机《参考指南》	全部《参考指南》提供于 OmniBook 硬盘驱动器上。此手册提供了操作和维护 OmniBook 的全部资料。请参阅 OmniBook Library (OmniBook 资料库) 组。
联机 OmniBook Notes (OmniBook 注释)	有关此手册完成后再提供的可用信息，请参阅联机 OmniBook Library (OmniBook 资料库) 中的 OmniBook 注释。
Microsoft Windows 手册	它随 OmniBook 提供并且含有关于使用随您的计算机附带的 Microsoft Windows 版本标准特性的信息。
OmniBook web 站点	<a href="http://www.hp.com/omnibook">http://www.hp.com/omnibook</a> 。 <a href="http://www.europe.hp.com/omnibook">http://www.europe.hp.com/omnibook</a> (European mirror)。
HP Customer Care (HP 客户服务中心) web 站点	<a href="http://www.hp.com/cposupport/eschome.html">http://www.hp.com/cposupport/eschome.html</a> 。
Corporate Evaluator's Guide (公司评估者指南)	它提供关于安装其它操作系统的信息，也提供如何在公司的联网环境中配置 OmniBook 的信息。位于 OmniBook web 站点。

---

## 装箱内容

HP OmniBook 900 代表了新一类的 HP 笔记本电脑，它适用于频繁移动办公地点的专业人员，这些人员使用的笔记本 PC 不仅需要具有优越的性能和良好扩展性以便处理日常事务，而且还要便于携带。

---

### OmniBook 包装箱内含物件

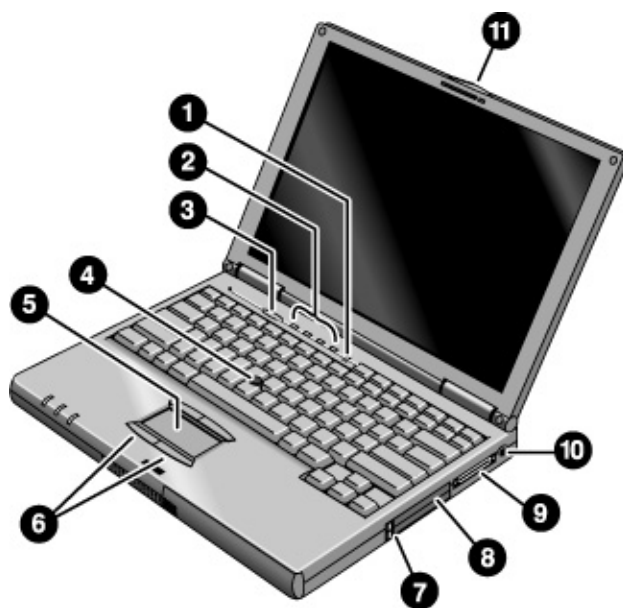
- HP OmniBook 900。
- 外置模块舱。
- 软盘驱动器。
- 交流电适配器和电源线。
- 锂离子电池。
- OmniBook 用户手册。
- 快速启动页。
- OmniBook **Recovery CD**。包括 Windows 的恢复驱动程序和操作系统驱动程序。
- Microsoft Windows 手册。

---

## OmniBook 功能

---

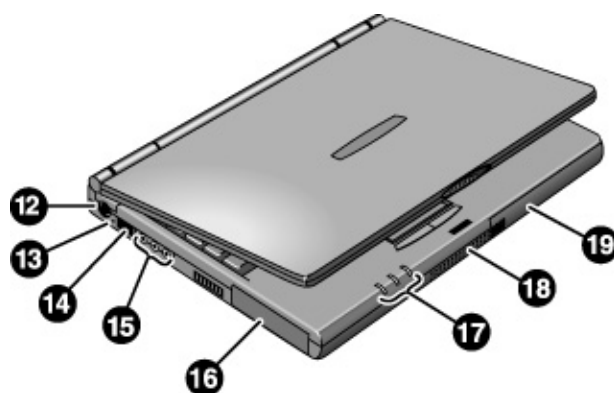
### OmniBook — 前视图



1. 内置麦克风。
2. 键盘状态指示灯（从左到右：caps lock， keypad lock， num lock， scroll lock）。
3. 蓝色电源按钮。打开和关闭 OmniBook。
4. 指向杆（指点器）。
5. 触摸板（指点器）。
6. 点击按钮。
7. PC 卡弹出按钮（上层和下层 PC 卡插槽）。按一次可弹出按钮，再按一次可弹出插卡。
8. PC 卡和 CardBus 插槽（上层和下层）。接受两块 II 类插卡或一块 III 类插卡。
9. 模块舱接口。
10. 交流电源接口。
11. 打开 OmniBook 的栓锁。

---

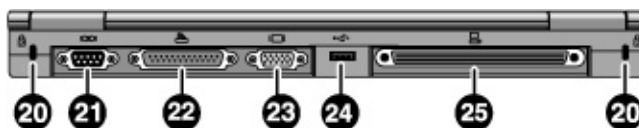
## OmniBook — 侧视图



- 12. PS/2 键盘或 PS/2 鼠标端口（支持 Y 适配器）。
- 13. 关闭系统按钮。
- 14. 红外线端口。Windows NT 4.0 不支持红外线通信。使用此端口在 OmniBook 和其它计算机之间或者 OmniBook 与带有红外线端口的打印机之间进行无线数据传输。您必须安装红外线驱动程序。
- 15. 音频接口（从左到右）：信号输入孔、麦克风输入孔和耳机输出孔。
- 16. 硬盘驱动器。
- 17. 电源状态指示灯（从左到右）：电源状态，驱动器活动，充电状态。
- 18. 内置扬声器。（使用耳机以获得立体声效果。）
- 19. 锂离子电池。

---

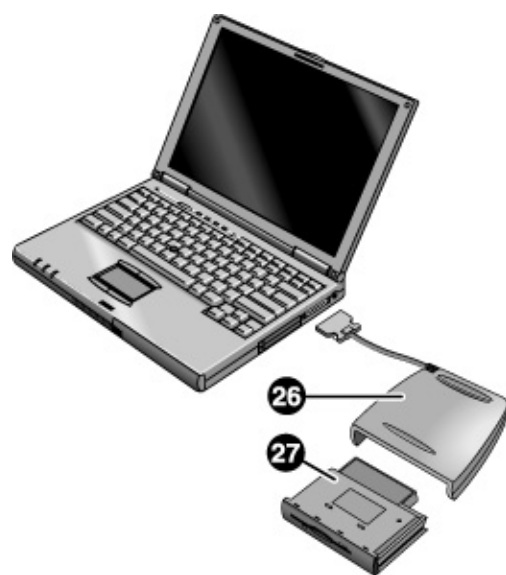
## OmniBook — 后视图



- 20. Kensington 锁槽（安全接口）。
- 21. 串口 (COM1)。
- 22. 并口 (LPT1)。
- 23. 外置显示器端口。
- 24. 通用串行总线 (USB) 端口。
- 25. 入站端口（用于端口重复器或坞站系统）。

---

## OmniBook — 外置模块舱



26. 外置模块舱。

27. 软盘驱动器插入式模块。

---

## 第一次设定

第一次设定 OmniBook 时，您需要安装电池并对电池进行充电，连接交流电适配器，打开 OmniBook，并且完成 Windows 设定程序。

---

### 设定 OmniBook 和 Windows

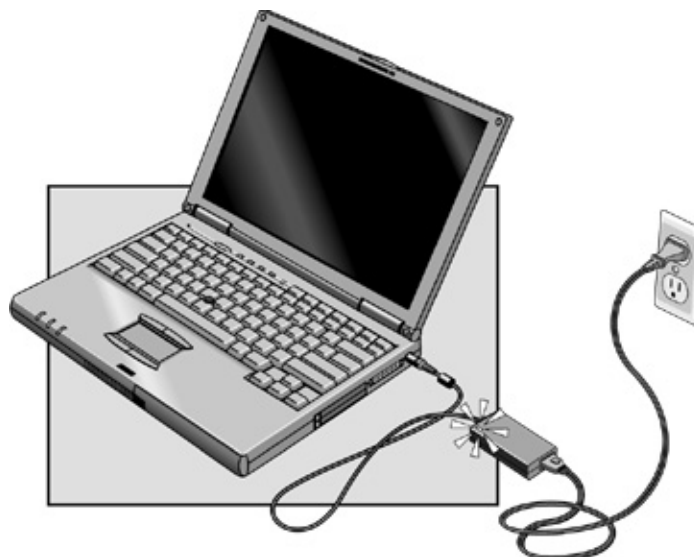
---

#### 注意

请仅使用随 **OmniBook** 提供的 **HP** 适配器（或者其它被认可的适配器）。使用任何其它交流电适配器可能损坏 **OmniBook** 并使保修失效。请参阅产品的保修声明。

1. 安装 OmniBook 电池（请参阅“快速入门”页或第 34 页的“更换电池”）。
2. 插入交流电适配器。
3. 如图所示，将交流电适配器连接至 OmniBook 的右侧。OmniBook 电池开始充电。

让电池充足 24 小时电，以便对内置时钟电池完全充电。否则，OmniBook 可能不能保持正确的日期和时间。



4. 按蓝色电源按钮。
5. Windows 设定程序会自动启动。请按屏幕上显示的说明进行操作。

## OmniBook 简介 第一次设定

6. 在设定过程中，系统将提示您接受许可协议并输入产品 ID（印于 Microsoft Windows 手册的真品证书）。
7. 如果系统提示您设定用户帐户和口令，则可以设定帐户或按 ESC 忽略此步骤。

---

### Windows NT 4.0

对于 Windows NT，Card Executive（插卡执行程序）提供对 PC 卡的支持，Advanced Power Management（高级电源管理）提供电源管理。如果任务栏中显示 PC 卡图标和电源图标，则这些实用程序已经被安装。如果任务栏中没有这些图标，则请参阅第 45 页的“安装用于 Windows NT 4.0 的 Card Executive”和第 31 页的“安装用于 Windows NT 4.0 的 APM”。安装网络支持前，您应安装 Card Executive（插卡执行程序）。

对于 Windows NT，最初的 NT 管理员口令是空的。为确保系统安全，您应在 Windows NT “用户管理器”中更改 NT 管理员口令。

对于 Windows NT，键盘定位最初是设置为与 Windows NT 语言相匹配。例如，法文 Windows NT 使用法语键盘。如果您的 OmniBook 具有不匹配的键盘，如法文 — 加拿大键盘，则应使用“键盘控制面板”更改“输入定位”下的定位和布局。

---

### 2000 年

惠普对于非惠普产品，包括预安装的操作系统或应用程序的 2000 年就绪问题，不作任何说明或担保。客户应直接与软件制造商联系，以确定客户是否需要采取额外行动以保证上述非惠普产品达到 2000 年适用。

**注意：**Microsoft 已声明，该公司的许多操作系统产品和应用程序需要客户安装修补软件以保证 2000 年适用，并可能在以后还需安装附加修补软件。随本产品一起提供的大多数操作系统软件和 Microsoft 应用程序可能都需要安装此类修补软件。我们鼓励客户访问 Microsoft 网站：<http://www.microsoft.com/y2k> 或与当地的 Microsoft 办事处联系。

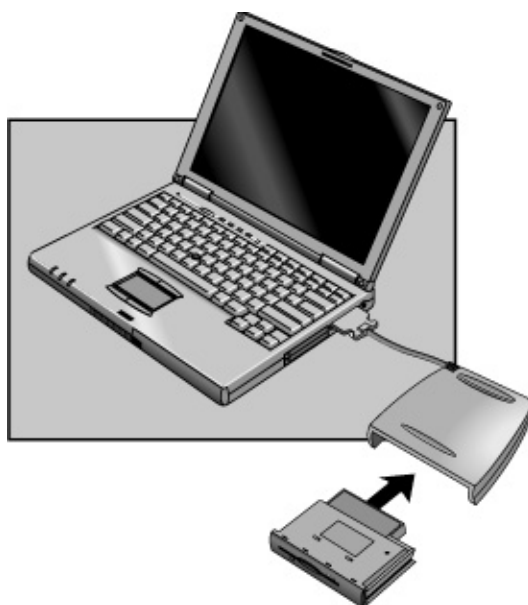
有关保养 OmniBook 的建议，请参阅联机《参考指南》中标题为“操作 OmniBook”的章节。



---

## 连接软盘驱动器

1. 将软盘驱动器放入外置模块舱。如果这是唯一的一个插入式模块，则可以将其放在模块舱中。
2. 在 OmniBook 右侧打开盖在模块舱接口处的折板，然后插入模块舱电缆。计算机可以处于打开状态或关闭状态。



要卸下软盘驱动器，请拔下计算机电缆并合上折板。计算机可以处于打开状态或关闭状态。

如果具有其它类型的插入式模块，则必须先通知 Windows，然后才能更改模块或模块舱。请参阅第 39 页的“取出或安装模块舱或模块”。

---

### 注意

请勿触摸 **OmniBook** 接口、模块接口或电缆接头中的金属针脚。静电会损坏内部的组件。



---

## 操作 OmniBook

---

## 启动和关闭 OmniBook

使用蓝色电源按钮，您可以轻松地启动和关闭 OmniBook。然而，某些时候，视电源条件、活动连接类型和启动时间而定，您可能要使用其它方法启动和关闭 OmniBook。

---

### 启动和关闭 OmniBook

操作	OmniBook 状态	如何再次打开
按 Fn+S.* - 或者 - 允许超时。	<b>备用模式</b> 节省最少的电能。 仅关闭显示器。 可快速重新启动。 维护网络连接。	按任意键或移动指点器以显示当前进程（“快速启动”）。
按蓝色电源按钮 - 或者 - 单击“开始”， “挂起”** - 或者 - 允许超时。	<b>挂起模式</b> 节省许多电能。 关闭显示器。 将当前进程保存至 RAM。 可快速重新启动。 可以恢复网络连接。***	按蓝色电源按钮以显示当前进程（“快速启动”）。
按 Fn+F12 - 或者 - 允许超时。	<b>睡眠模式</b> 节省最多的电能。 将当前进程保存至磁盘，然后关闭系统。 可以恢复网络连接。***	按蓝色电源按钮以重新启动并恢复前一进程。
单击“开始”和 “关闭系统” （推荐） - 或者 - 按住蓝色电源按钮直至显示屏不再显示。	<b>关机模式</b> 节省最多的电能。 关闭计算机而不保存当前进程。 启动时，系统会重置所有内容，启动新的进程，并恢复网络连接。	按蓝色电源按钮以重新启动新进程。

\* 仅限于 Windows NT 和 Windows 95。在 Windows 98 中，按 Fn+S 以挂起。

\*\* 仅限于 Windows 95。在 Windows 98 中，单击“开始”、“关闭系统”、“备用”以挂起。

\*\*\* 在您打开 OmniBook 时，即插即用操作系统（如 Windows 95 或 Windows 98）可以恢复网络连接。对于 Windows NT 4.0 或其它不同的操作系统，您可能要重新设置 OmniBook 或者重新启动操作系统以恢复网络连接。

---

## 重新设置 OmniBook

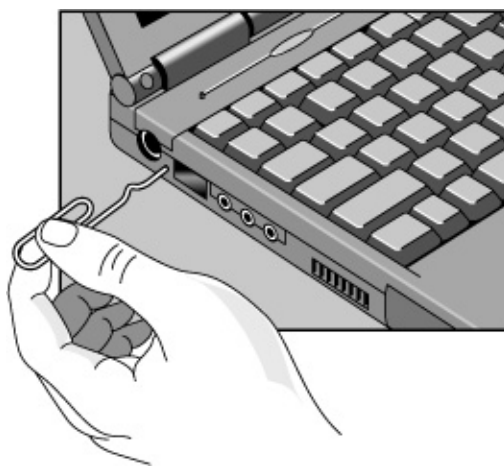
如果 Windows 或 OmniBook 停止响应，则您可以重新设置 OmniBook，然后重新启动 Windows。

1. 如有可能，请关闭 Windows。
2. 按住蓝色电源按钮直至显示屏不再显示。

– 或者，如果此方法失败 –

如图所示，将一支笔或者一个拉直的回形针插入 OmniBook 左侧的凹槽。

3. 关闭计算机电源后，请按蓝色电源按钮以打开计算机的电源。



---

### 提示

要从外置模块舱中的 CD-ROM 驱动器进行引导，请在重新引导的过程中看到 HP 徽标时按两次 ESC。然后，选择 CD-ROM/DVD 驱动器作为临时引导设备。

---

## 检查 OmniBook 的状态

---

### 检查电源状态和驱动器活动状态

OmniBook 配有的状态指示灯可报告电源状态和驱动器活动状态。软盘驱动器安装在外置模块舱中时，以下指示灯会在 OmniBook 和外置模块舱前部显示。

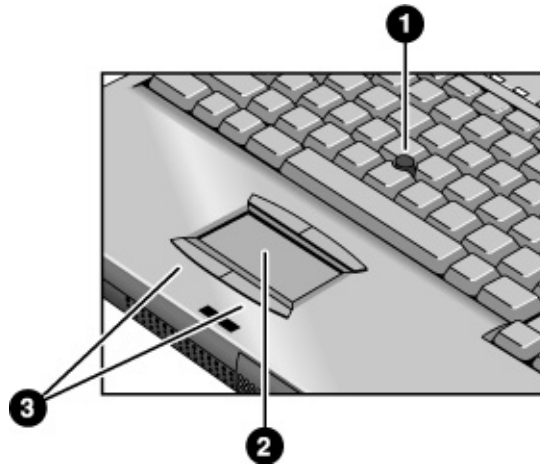


1. 电源状态指示灯。
  - 绿色指示灯。OmniBook 在使用。
  - 琥珀色指示灯。OmniBook 处于备用模式或挂起模式。
  - 未发亮。OmniBook 已关闭或处于睡眠模式。
  - 绿色或琥珀色指示灯。OmniBook 在恢复操作时失败。重新设置 OmniBook。
2. 驱动器活动指示灯。
  - 绿色指示灯。OmniBook 正在访问硬盘驱动器或外置模块舱中的驱动器。
3. 充电状态指示灯。
  - 绿色指示灯。交流电适配器已连接，且电池已充满电或者停止充电。
  - 闪烁的绿色指示灯。交流电适配器已连接，电池正在充电。
  - 未发亮。交流电适配器未连接或者电池未安装。
4. 软盘驱动器指示灯。
  - 绿色指示灯。OmniBook 正在访问软盘驱动器。

---

## 使用 OmniBook 指点器

两个指点器（指向杆和触摸板）均内置在 OmniBook 中。



1. 指向杆（对压力反应灵敏的指点器）。
2. 触摸板（对接触反应灵敏的指点器）。
3. 点击按钮（触摸板的上面和下面各有两个按钮）。

两个指点器均使用这些点击按钮，这些点击按钮的功能类似于标准鼠标上的左右按钮。按钮的功能取决于正在使用的软件。

---

## 使用内置指点器

1. 将您的手放在击键位置。
2. **指向杆**。将食指放在指向杆上，按您希望指针移动的方向移动手指。将此指点器推离自己会使指针移到屏幕上方；将其拉向自己会使指针移到屏幕下方。  
**触摸板**。将拇指或食指放在触摸板上，按您希望指针移动的方向移动手指。
3. 使用左右点击按钮进行选择。这两个按钮的功能类似于鼠标上的左右按钮。
  - 要打开应用程序，将指针指到图标上，然后快速连按两次左按钮。
  - 要进行菜单选择，将指针移至该项，然后按左按钮一次。
  - 要打开某项的快捷菜单，将指针移到该项上，然后按右按钮。
  - 要拖动某项，将指针移至该项。在将指针移至新位置时，**按住**左按钮。拖到位后，松开按钮。

默认指点器驱动程序 (PS/2 TrackPoint) 支持指向杆的增强功能和触摸板的**基本**功能。

您可以自定义 OmniBook 以支持触摸板的增强功能（请参阅下一个主题）。如果进行此操作，则请记住您将要选择仅用于触摸板的增强功能。您**无法同时**激活两者的增强功能。

要自定义触摸板或指向杆的操作，请参阅联机《**参考指南**》中的“使用 OmniBook 指点器”章节。



---

## 使用 OmniBook 显示屏

OmniBook 显示屏通常在合上显示屏盖后关闭。要使 OmniBook 挂起，请参阅联机《参考指南》中的“使用 OmniBook 显示屏”章节。

---

### 调整显示屏亮度

OmniBook 使用特殊的组合键（称为热键）控制亮度。

- 按 Fn+F1 组合键以减小亮度。
- 按 Fn+F2 组合键以增加亮度。

---

#### 提示

要最大利用电池的操作时间，请将亮度设为视觉可接受的最低设置，这样内部光源使用的电能更少。

---

### 延长显示屏的使用寿命

请遵循以下准则，最大限度地延长 OmniBook 显示屏中背景光的显示时间。

- 请将亮度设为视觉可接受的最低设置 (Fn+F1)。如果正在使用外置键盘，则 Fn = CTRL+ALT。
- 在办公桌上工作时，连接外置显示器并关闭内置显示屏 (Fn+F5)。
- 请不要使用在超时期后会阻止 OmniBook 更改到挂起或备用模式的屏幕保护程序或其它软件。如果在 Windows 95 或 98 中使用屏幕保护程序，请启用在一段时间延迟后关闭显示屏的选项。
- 请勿禁用挂起或备用超时。
- 如果在使用交流电源并且没有连接外置显示器，则在不使用 OmniBook 时更改到挂起或备用模式。

---

## 调节音频系统

OmniBook 支持向前兼容的声霸卡和 Microsoft Windows 音频系统。

---

### 调节音量

#### 在键盘上

- 要增加音量，请按 Fn 和向上光标键。
- 要放低音量，请按 Fn 和向下光标键。
- 要暂时停止扬声器而不更改音量设置，请按下 Fn+F7。再次按下 Fn+F7 以恢复扬声器输出。

#### 在 Windows 中

- 单击任务栏中的扬声器标志。
- 上下拖动音量控制栏以调节音量。
- 要暂时停止扬声器而不更改音量设置，请单击“静音”按钮。

---

## 使用 OmniBook 键盘

### 警告

人机工程伤害与不正确地使用键盘和其它输入设备有关。有关减轻您的危险的信息，请参阅联机OmniBook Library（OmniBook 资料库）中的 **Working in Comfort**（舒适地工作）文档，或者查看惠普公司人机工程学站点，<http://www.hp.com/ergo>。

如果主要是使用便携式计算机，或者要长期使用便携式计算机，则在使用时应为其配备全尺寸键盘、显示器和鼠标。这可减少发生人机工程伤害的危险。请参阅联机OmniBook Library（OmniBook 资料库）中的 **Working in Comfort**（舒适地工作）文档。

---

### 使用 Fn 热键



Fn 键加另一个键的组合会形成不同系统控制的热键 — 快捷键顺序。OmniBook 键盘显示以灰色标记的 Fn 热键。如果使用的是外置键盘，则 Fn 键 = CTRL+ALT。

组合键	作用
Fn + F1	减弱显示屏的亮度。
Fn + F2	增强显示屏的亮度。
Fn + F5	在内置显示屏、外置显示器和同时显示之间切换。
Fn + F7	打开和关闭音频静音。
Fn + F8	打开和关闭内置式小键盘。不影响外置键盘。如果启用 Num Lock，则可以使用数码键功能。否则，光标控制可以使用。
Fn + F12	进入睡眠模式。
Fn + S	进入 Windows 95 和 Windows NT 的备用模式。进入 Windows 98 的挂起模式。
Fn + R	进入挂起模式。
Fn + ScrLk	打开和关闭Scroll Lock（滚动锁定）
Fn + 向上光标键	增加音量。
Fn + 向下光标键	减小音量。

---

## 使用嵌入式数码键盘

OmniBook 内置键盘上的嵌入式数码键盘可以使用时，两个选项均可用。

启用 Num Lock 按键的作用转为以淡灰色印在键盘上的数字或算术符号。

禁用 Num Lock 按键的作用转为光标控制键。

1. 按 NmLk 以启用或禁用 Num Lock。
2. 按 Fn+F8 以启用嵌入式数码键盘。

- 或者 -

按任一键的同时按住 Fn，以临时启用嵌入式数码键盘。

---

## 管理电池电源

---

## 如何管理电源

OmniBook 通过使用可控制电池充电和能耗的 Advanced Power Management (APM) (高级电源管理) 软件来节省电能。

如果使用的是 **Windows 95** 或 **Windows 98**，则 APM 已被预装在 OmniBook 上。

如果使用的是 **Windows NT 4.0**，请查找任务栏中的电源图标。如果存在该图标，则 APM 已安装。如果不存在，则请参阅第 31 页的“安装用于 Windows NT 4.0 的 APM”。

OmniBook 提供几个安全装置，所以在出现死电池的情况时不要觉得意外，这包括以下情况：

- 电池的状态指示灯显示剩余的电量。
- 显示电池电能不足的内置警告。
- 电池电量太低时，OmniBook 会自动关闭 — 开始对电池进行充电或者插入新电池时，会话将继续进行。

任何驱动器上的数据不会受到电池电能不足的影响 — 除非在将数据写入驱动器时电池电能完全耗尽或者是在 PC RAM 卡的电能也很低。

---

## 监视电池电源

OmniBook 的主要电源是可充电电池组。您可以使用交流电适配器对电池进行再充电 — 或者使用交流电操作计算机以维护电池的电能。

---

### 重要

运行外部连接是比较耗电的操作，它将大大地缩短电池的使用时间。在使用外部连接时请尽可能连接交流电适配器。

除可更换电池外，还有一个永久性内置式备份电池，只要 OmniBook 开机或连接至交流电，便会对其进行再充电。它维持某些内置设置，如时钟。

有关节省电池电能和存储电池的建议，请参阅联机《参考指南》中标题为“管理电池电源”的章节。

---

## 安装用于 Windows NT 4.0 的 APM

如果电源图标（电池或电源插头）显示在任务栏中，则 APM 已安装。如果该图标不存在，则可以使用以下步骤安装 APM。

用于 Windows NT 4.0 的 Advanced Power Management (APM)（高级电源管理）驱动程序位于 OmniBook 的硬盘驱动器上。您可以从 Windows 的“开始”菜单设定 APM。（**Recovery CD** 上的 \OmniBook\Drivers\NT4 或 Apm 中也有 APM 驱动程序。）

Phoenix APM 将以下功能添加到 OmniBook：

- 在 Windows NT 4.0 环境下延长电池的使用寿命。
- PC 卡电源管理。
- 方便用户控制以及监视电源设置和状态。

1. 要安装 APM，请依次单击“开始”、“程序”、“OmniBook”、“Phoenix Advanced Power Management”以及“设置”。
2. 请遵循屏幕上的设定说明进行操作。

您可以从 web 站点 <http://www.phoenix.com> 下载 Phoenix APM 说明文件。

---

## 检查电池状态

### 从 Windows 任务栏

- 将指针移到任务栏右端的电源图标上。如果使用的是 Windows NT 4.0，则将需要安装 Advanced Power Management (高级电源管理) 程序以显示电源图标 (请参阅第 31 页的“安装用于 Windows NT 4.0 的 APM”)。大约的电池电量将以百分比或小时显示。
- 双击任务栏上的电源图标以打开“电池表”窗口。

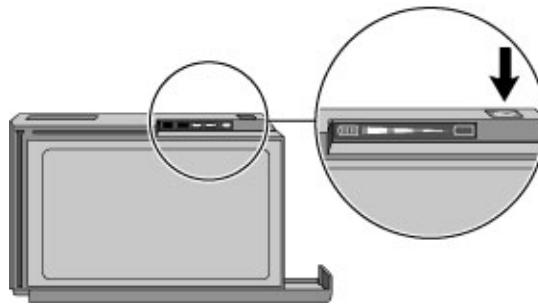
### 从 Windows 控制面板

- 依次单击“我的电脑”、“控制面板”和“电源”。这将使您可以设置与 Windows 报告电源信息相关的所有选项。

### 在电池上

1. 插入交流电适配器或关闭 OmniBook 电源。
2. 按电池背面的凸缘。

亮起的指示灯数目表示电量 — 每个指示灯代表完全充电的 20%。



---

## 响应电池电能不足警告

电池电能非常低时，以下情况会提醒您：

- 计算机发出警告哔声。这提醒您保存所做的工作。
- 如果 OmniBook 已被关闭，则无法将其打开。



作为紧急措施，OmniBook 会自动休眠以保存当前的会话。然而，如果在将数据写入驱动器时电池电能用完，则未保存的数据将受到影响。除非您通过以下操作之一恢复电源，否则将无法重新启动：

- 插入交流电适配器。
  - 或者 -
  - 将该主电池更换为一个充有电的主电池。

---

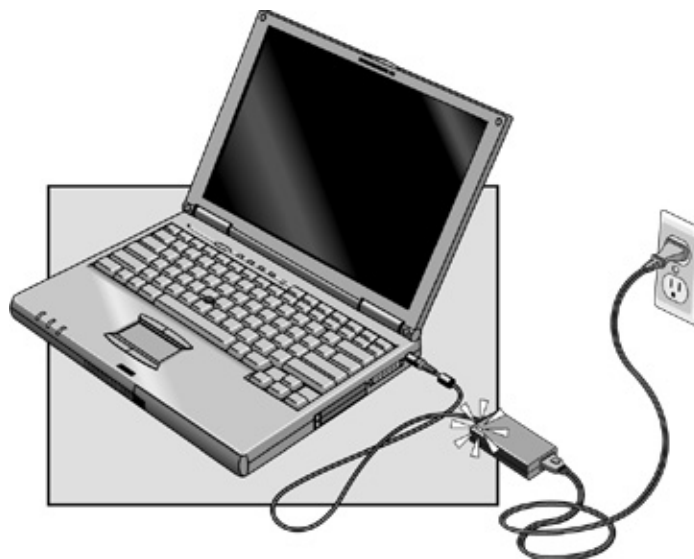
## 对电池再充电

---

### 注意

交流电适配器在插入交流电源插座后，摸上去通常会有点热。**OmniBook** 在充电时通常会发热。切勿在手提包或其它狭窄的空间中对电池进行充电，因为这可能会导致电池过热。

1. 将电源线连接至交流电适配器，然后再将电源线插入交流电源插座。通电时，交流电适配器上的指示灯会亮起。如果交流电适配器的指示灯未亮起，则请确保电缆未受损坏。
2. 如图所示，将交流电适配器连接至 OmniBook 的右侧。



### 充电时间

电池大约需要 1.5 至 2 小时才能完全充满电。

## 管理电池电源 监视电池电源

### 电池使用寿命

在使用计算机时，视使用的级别、电源管理设置和计算机机型而定，一般电池的使用寿命可以持续到 3-4 小时左右。

### 最优化充电

要获得最长的电池使用时间，请等待直至电池电量低于充满电时的 50%，然后继续充电直至电池完全充满电。电池充电指示灯仅在电池真正充满电后才停止闪烁。您可以在电池充电时继续工作。

---

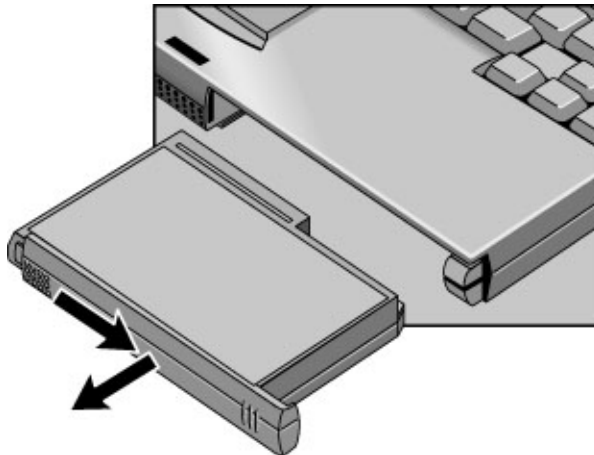
## 更换电池

---

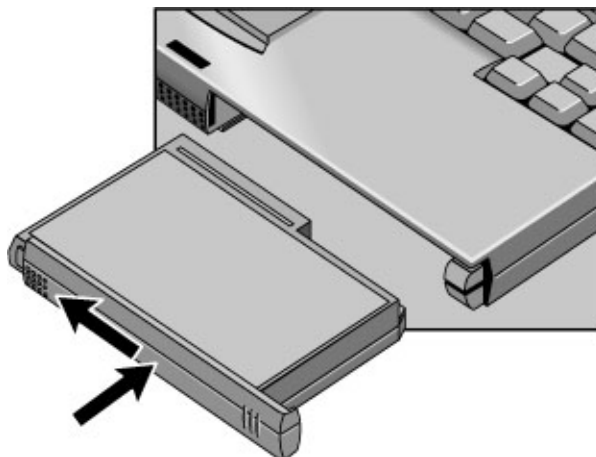
### 注意

卸下电池时，除非计算机连接至交流电，否则如果有未保存的数据，则该数据（以及当前的工作会话）将丢失。同时，您应该在插入电池后至少等待 3 秒钟才拔下交流电适配器。

1. **重要。**保存所做的工作。
2. 插入交流电适配器。  
- 或者 -  
从“开始”菜单关闭 OmniBook。
3. 如图所示，将电池前面板滑到右侧。
4. 从电池舱中拉出电池。



5. 前面板处于打开位置时，将已充电电池滑入 OmniBook 直至它与计算机外缘齐平。
6. 将电池前面板滑到左侧。



---

**警告**

请勿毁坏、刺破电池或者将电池置于火中。电池会爆裂或爆炸，释放有毒化学物质。可充电电池必须得到正确的重复利用或处理。有关电池安全性的详情，请参阅第 88 页的“电池安全性”。



---

## 扩充 OmniBook

---

## 使用外置模块舱

您可以将任何兼容的插入式模块与 OmniBook 外置模块舱一起配合使用，例如列出的以下模块。模块舱不支持电池模块。

- DVD 驱动器模块。
- LS-120 SuperDisk 驱动器模块。
- 软盘驱动器模块。

您也可以使用可选的软盘驱动器电缆将软盘驱动器连接至并口。然后，您可以将模块舱用于不同的插入式模块。

- 24X CD-ROM 驱动器模块。

---

### 注意

除非模块舱是空的，否则请勿在未先通知 **Windows** 的情况下拔出外置模块舱或取出插入式模块。如果执行的操作不正确，则可能会丢失数据。

---

## 安装热插拔支持

对于 Windows 95 或 Windows 98，如果任务栏中显示插入式模块图标，则 Agaté Tioman “热插拔” 软件已安装。如果该图标不存在，则可以使用以下步骤安装该软件。

Agaté Tioman 热插拔软件允许您断开插入式模块舱中的大多数模块，而无需关闭计算机以及进行重新启动。（此软件不支持 Windows NT。）

- 依次单击“开始”、“程序”、“Agaté Tioman for HP”和“设置”，然后按照屏幕上显示的说明进行操作。

---

## 取出或安装模块舱或模块

对于 Windows 95 或 Windows 98，如果 Agaté Tioman 热插拔软件已安装，则插入式模块图标出现在任务栏的右端。此软件允许您断开大多数插入式模块，而无需关闭计算机。对于硬盘驱动器模块，您必须关闭计算机。

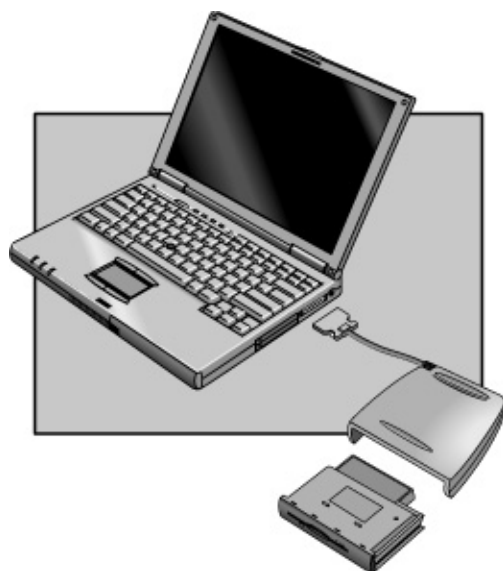
---

### 注意

如果要连接或断开 CD-ROM 驱动器、DVD 驱动器或任何其它类型的驱动器，则必须使用热插拔软件或关闭计算机 — 否则，您可能会丢失数据。

请勿接触 OmniBook 接口、模块接口或电缆接头中的金属针脚。静电会损坏内部的组件。

---



扩充 OmniBook  
使用外置模块舱

	Windows 95 或 98 (具有“热插拔”功能)	Windows 95、98 或 NT (不具有“热插拔”功能)
<b>取出</b> 拔下电缆或取出插入式模块前。(可以不按顺序。)	<ol style="list-style-type: none"> <li>1. 关闭模块驱动器上的文件。</li> <li>2. 在任务栏中的插入式模块图标上单击鼠标右键, 然后单击“删除设备”。系统提示删除模块时, 请单击“确定”。 <ul style="list-style-type: none"> <li>- 或者 -</li> </ul>                     对于硬盘驱动器模块, 依次单击“开始”、“关闭系统”以关闭计算机。                 </li> </ol>	<ol style="list-style-type: none"> <li>1. 关闭所有文件。</li> <li>2. 依次单击“开始”、“关闭系统”以关闭计算机。</li> </ol>
<b>安装</b> 插入电缆和插入式模块后。(可以不按顺序。)	<ul style="list-style-type: none"> <li>• 无要求。 <ul style="list-style-type: none"> <li>- 或者 -</li> </ul>                     对于硬盘驱动器模块, 重新启动计算机。                 </li> </ul>	<ul style="list-style-type: none"> <li>• 重新启动计算机。</li> </ul>
您可以随时插入或取出空的模块舱或软盘驱动器。		

如果外置模块舱中装有 CD-ROM 驱动器或其它模块, 则可以将软盘驱动器连接至并口。请参阅联机《参考指南》中的“使用外置模块舱”章节。



---

## 连接外部设备

您可以通过连接其它设备以扩充 OmniBook 的性能。

---

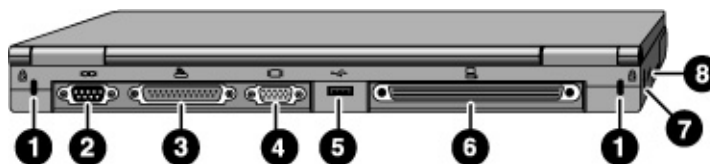
### 注

连接任何设备前，请查看随该设备附带的说明文件，以了解是否需要在使用该设备前进行设置或调整。这可能包括设置开关以配置该设备，以便在操作时可正确配合 OmniBook 和您要使用的软件。

---

### 确认外部设备的接口

下图描述可用于外部设备的接口。执行此章节所述的步骤时，如有必要，请参见此图。



1. Kensington 锁槽（安全接口）。
2. 串口 (COM1)。将此端口用于串行鼠标、调制解调器、串行打印机或其它串行设备。
3. 并口 (LPT1)。将此端口用于并行打印机、其它并行设备或从外部连接软盘驱动器。
4. 外置显示器端口。
5. 通用串行总线 (USB) 端口。
6. 入站端口（用于端口重复器或坞站系统）。
7. PS/2 端口。使用此端口连接键盘或外置 PS/2 鼠标。
8. 红外线端口。使用此端口在 OmniBook 和其它计算机之间或者 OmniBook 与带有红外线端口的打印机之间进行无线数据传输。您必须安装红外线驱动程序。

有关连接至串行设备、USB 设备、音频设备和红外线设备的信息，请参阅联机《参考指南》中的“连接外部设备”章节。

---

## 连接外置显示器

您可以将 VGA、SVGA、XGA 或 SXGA 显示器连接至您的 OmniBook — 或者将 UXGA 连接至在其系列号之后具有“900 B”的计算机。12 英寸的内置显示屏支持标准 SVGA 模式（800×600 像素）。

1. 按住蓝色电源按钮一秒钟，以挂起 OmniBook。
2. 将显示器电缆先连接至显示器，然后连接至 OmniBook 背面的显示器端口。
3. 将显示器连接至电源，然后将其打开。
4. 按蓝色电源按钮打开 OmniBook。
5. 如果外置显示器具有与内置显示屏不同的分辨率，请调节该显示器的属性（我的电脑、控制面板、显示器、设置）。

---

### 提示

打开计算机前先打开显示器。这使得计算机可以使用显示器的即插即用功能。

---

## 启用内置和外置显示器

- 对于临时性的更改，请按 Fn+F5 以循环显示选项（Internal（内置）、External（外置）、Both（两者））。
- 对于永久性更改活动显示屏，请更改 BIOS 设定实用程序中的 Video Display Device（视频显示设备）设置（请参阅以下内容）
- 对于连接至坞站系统中视频适配器的显示屏，系统在检测到入站显示屏后会自动将其选定。要更改此操作，请更改 BIOS 设定实用程序中的 Primary Video Adapter（主视频适配器）设置（请参阅以下内容）。

请参阅第 50 页的“运行 BIOS 设定实用程序”。

---

## 连接外置键盘或 PS/2 鼠标

6 针 PS/2 端口允许您将外置键盘或与 PS/2 兼容的鼠标连接至 OmniBook。连接外置 PS/2 鼠标后，通常会禁用内置的指点器。

1. 按下蓝色电源按钮关闭计算机电源（挂起），或者依次单击“开始”、“关闭系统”关闭计算机电源。
2. 将鼠标或键盘 PS/2 电缆插入 OmniBook 上的 PS/2 端口。

要连接鼠标和键盘，请使用 HP F1469A Y 型适配器。

要连接具有 PC 类型插孔的设备，请先将该设备的电缆连接至带有 PS/2 插孔的适配器电缆。

---

### 提示

要从外置键盘使用热键，请用 CTRL+ALT 代替 OmniBook 的 Fn 键。例如，要设置 Fn+F2，则按 CTRL+ALT+F2。如果此操作不起作用，请检查 BIOS 设定实用程序的 System Devices（系统设备）菜单中，External Fn Key（外置 Fn 键）的设置是否被启用。请参阅第 50 页的“运行 BIOS 设定实用程序”。

您必须禁用内置指点器以使鼠标的特殊功能可以发挥作用。在 BIOS 设定实用程序中，请检查 PS/2 Pointing Devices（PS/2 指点器）选项在 System Devices（系统设备）菜单中是否被设置为 Auto（自动）。

---

## 连接打印机

并口使用 25 针接口，这是最常用于连接打印机的标准接口。这包括点阵打印机、喷墨打印机和激光打印机。该并口支持 EPP 和 ECP 性能（如果在 BIOS 设定程序中已选定）。

OmniBook 配有一个并口。该并口的地址和属性均可以在 BIOS 设定实用程序中设置。

- 将并行打印机电缆或其它并行电缆连接至并口。

---

## 使用 PC 卡

---

### 插入和取出 PC 卡

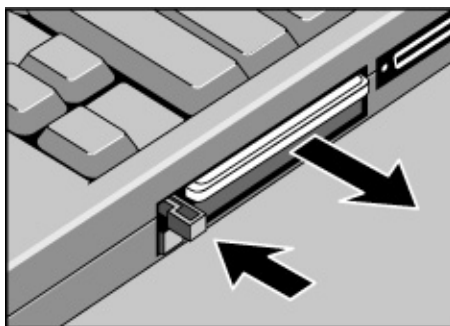
---

#### 注

如果使用的是 Windows NT 4.0，请确保 Card Executive（插卡执行程序）已安装（请参阅第 45 页的“安装用于 Windows NT 4.0 的 Card Executive”）。Windows NT 4.0 不支持缩放视频。

OmniBook PC 卡插槽可用于存储数据和扩展 OmniBook 的通信性能。OmniBook 支持标准的 I 类、II 类和 III 类 PC 卡（PCMCIA 和 CardBus）。您可以使用两张 I 类或 II 类卡，或者使用一张 III 类卡。下层插槽支持缩放视频，该视频允许播放高质量的多媒体。

1. 抓住该卡，使其正面朝上，接口孔朝向卡槽。
2. 将 PC 卡滑入插槽直至与 OmniBook 齐平。
3. 要卸下该卡，请单击任务栏中的 PC 卡指示符，然后单击“停止”（仅限于 Windows 95 或 Windows 98）。此操作可保护数据并避免发生意外的问题。通过卸下然后重新插入卡，您可以重新启动该卡。
4. 按弹出按钮，将该卡弹出。



---

## 查找已测试的 PC 卡

有关兼容卡的最新信息，请访问惠普公司的 web 站点 <http://www.hp.com/omnibook>，并查看“附件”章节。或者如第 78 页的“支持帮助”所述，与惠普公司联系。

---

## 安装用于 Windows NT 4.0 的 Card Executive

如果任务栏中显示 PC 卡图标，则 Card Executive（插卡执行程序）已安装。如果任务栏中没有此图标，则可以使用以下步骤安装 Card Executive。

要利用 Card Executive 用于 PC 网卡的即插即用功能，您必须在安装 Windows NT 网络前安装 Card Executive。Card Executive 位于 OmniBook 的硬盘驱动器上。

您可以从 Windows 的“开始”菜单设定 Card Executive。（该驱动程序也位于 **Recovery CD** 上的 OmniBook\Drivers\NT4 或 Pccard 中。）

Card Executive 将以下性能添加到您的 OmniBook：

- 使用标准 Windows NT 驱动程序的 PC 卡即插即用功能。
  - 用于支持的 PC 网卡的即插即用功能。
  - 使用高级“向导”技术自动配置 PC 卡以分配系统资源。
  - 与 Phoenix Card Executive 集成时具有挂起/恢复功能及简化 PC 卡的管理。
1. 依次单击“开始”、“程序”、“OmniBook”、“Phoenix Card Executive”和“设置”。
  2. 请遵循屏幕上的设定说明进行操作。

您可以从 web 站点 <http://www.phoenix.com> 下载 Phoenix Card Executive 说明文件。

---

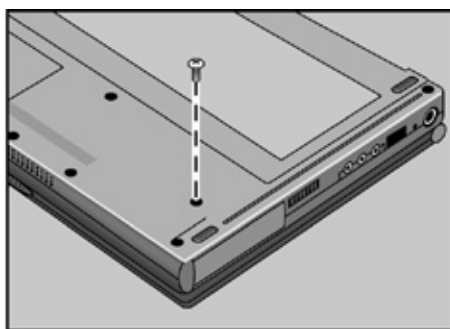
## 安装硬盘驱动器

---

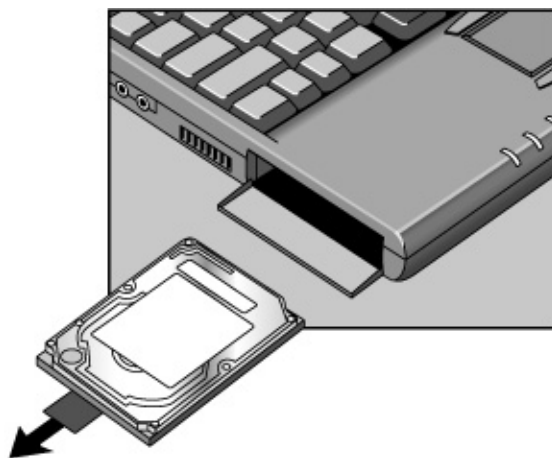
### 更换硬盘驱动器

您需要一个小型的 Phillips 螺丝刀以执行此步骤。

1. 断开交流电适配器（如果有），并卸下电池。
2. 使计算机的底面朝上，然后卸下硬盘驱动器螺丝。



3. 打开硬盘驱动器挡门，然后抓住硬盘驱动器的塑料卡舌，将硬盘驱动器拉出。



---

#### 重要

如果要安装新的硬盘驱动器，则在安装任何软件前应在该驱动器上创建睡眠分区。请参阅联机《参考指南》中的“恢复 Windows 的工厂安装”章节。它也显示了如何在新硬盘驱动器上安装固定座。

---

## 安装 RAM 扩充模块

OmniBook 内置有 32 MB 内存 (RAM) (系列号后具有“900 B”的机型为 64 MB)，并具有一个用于安装附加 RAM 的插槽。您必须卸下计算机键盘以添加或取出 RAM 模块。

---

### 安装 RAM 扩充模块

您需要一个小型的 Phillips 螺丝刀以执行这些步骤。

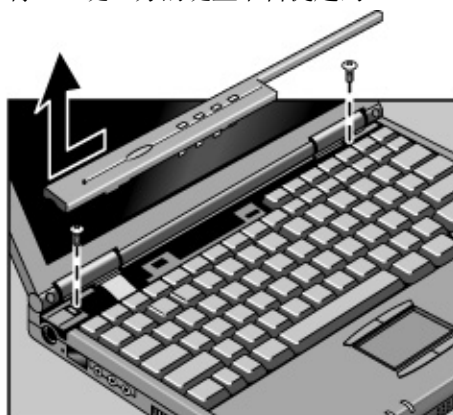
---

#### 注意

**OmniBook** 的计算机芯片对静电非常敏感。静电会对计算机芯片造成永久性的损坏。您只能拿住 **RAM** 模块的边缘。安装存储器模块前，请触摸 **OmniBook** 背面接口周围的金属护罩以释放人体的静电。

对于系列号后具有“900 B”的机型，您必须仅使用 **PC-100** 类型的 **RAM** 模块 — 其它 **RAM** 模块将不起作用。其它 **OmniBook** 机型可以使用 **PC-100** 或更早的 **RAM** 模块。

- 
1. 从“开始”菜单关闭 OmniBook。
  2. **重要**。断开交流电适配器（如果有），并卸下电池。
  3. 找到键盘上面的塑料板，该板包含电源按钮和键盘状态指示灯。将手指放在 F8 键上并将塑料板滑向左侧约 3 mm (1/8 英寸)，然后提起塑料板。
  4. 取下 F1 和 HOME 键上方的两枚螺丝。
  5. 将 F1 键上方的键盘卡舌提起约 10 mm (1/2 英寸)，然后释放后边缘中央的按扣。



扩充 OmniBook  
安装 RAM 扩充模块

6. 将键盘向显示屏方向滑动约 5 mm (1/4 英寸)，然后向前折起键盘，使其位于盒子前端上方。

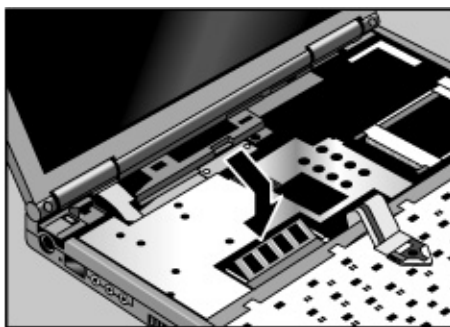
---

**警告**

计算机内部的金属表面完全冷却前，请勿触摸这些金属表面。如果执行这些步骤前使用了计算机，则这些表面会非常热。

请勿触摸计算机内部的电子组件。静电可对它们造成永久性损坏。

7. 以大约 30 度角将 RAM 板插入接口，直至该板完全插入。然后按下两侧，直至其锁住。



8. 将键盘向后折叠到位。将前端卡舌滑入插槽，然后将后边缘卡合到位。
  9. 将两枚螺丝插入键盘顶部。
  10. 将塑料板比正常位置放低约 3 mm (1/8 英寸)。按下两端并将其滑到右侧的闭合位置。
  11. 插入电池并将其前面板滑到左侧。
- 要卸下 RAM 板，请松开该板侧面的两个栓锁。



---

## 配置 OmniBook

---

## 使用 BIOS 设定程序

BIOS（基本输入和输出系统）设定实用程序是菜单控制的实用程序，该程序允许您更改系统配置，设计 OmniBook 的操作以适合您个人工作的需要。

BIOS 设定实用程序中所设定的设置通常用于控制硬件，因此将会对 OmniBook 如何运行有根本的影响。

有关 BIOS 设定程序菜单、设置和选项的完整列表，请参阅联机《参考指南》。

---

### 运行 BIOS 设定实用程序

1. 关闭所有应用程序，然后关闭 Windows 并重新启动 OmniBook。
2. 在看到 HP 徽标后，请按 F2 以进入 BIOS 设定实用程序。
3. 在 BIOS 设定实用程序中指点器不能使用。按向左和向右光标键以便在菜单中移动。按向上和向下光标键以便在菜单的参数中移动。按 F5 或 F6 在当前参数的数值间移动或者按 ENTER 以更改设置。有关详情，请参见下表。
4. 选择所需选项后，按 F10 或者使用 Exit（退出）菜单以退出 BIOS 设定实用程序。
5. 如果这些设置在重新启动过程中导致设备发生冲突，则系统会提示您运行 BIOS 设定程序，并且冲突设置将被标记出来。

---

## 配置安全性选项

请参阅联机《参考指南》中标题为“配置 OmniBook”的章节，了解以下这些其它安全性选项的更多信息：

- 用于系统管理和保护的 HP TopTools。
- 用于防病毒的 VirusScan（病毒扫描）。
- 用于保护数据的硬盘驱动器锁。

---

### 设置或更改 OmniBook 口令

OmniBook 提供两种口令保护级别 — 用户口令保护和管理员口令保护。您只有在设置管理员口令后才可以设置用户口令。

如果设置了口令保护，则在重置或打开计算机时系统会提示您输入口令（取决于您的设置）。您只有在输入正确的口令后才可以使用计算机。

要设置、更改或删除此 OmniBook 的口令保护，请使用 BIOS 设定实用程序。您也可以使用 HP TopTools 设置口令 — 有关口令限制，请参阅以下内容。

1. 从“开始”菜单关闭系统，然后重新启动 OmniBook。
2. 在看到 HP 徽标后，请按 F2 以进入 BIOS 设定实用程序。
3. 选择 Security（安全性）菜单。
4. 选择 Set Administrator Password（设置管理员口令），然后按 ENTER。
5. 键入新口令，然后按 ENTER。口令长度不得超过 8 个字符，口令使用 0-9 和 A-Z 之间的字符，并且不包括特殊或重音字符。口令不区分大小写。
6. 再次键入口令以确认，然后按 ENTER。
7. 在 Password Required To（需要口令）下选择要求使用口令的时间。

**Boot（引导）。**引导 OmniBook 时要求口令。此选项会启用下面两个选项。

**Resume（恢复）。**从“挂起”模式恢复时要求口令。

**Undock（解除入站）。**解除 OmniBook 入站时，要求口令。

## 配置 OmniBook 配置安全性选项

8. 如果需要，请在执行 Set User Password（设置用户口令）时重复此步骤。
9. 按 F10 以保存更改并退出 BIOS 设定实用程序。

---

### 注

如果您忘记口令，请拨打第 78 页“支持帮助”中列出的电话号码，致电客户支持中心，以确定正确的删除步骤。

---

## 删除 OmniBook 口令

如果删除管理员口令，则 OmniBook 同时会自动删除用户口令。

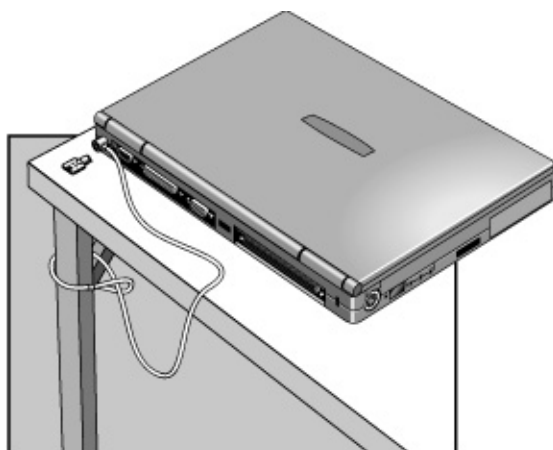
1. 从“开始”菜单关闭系统，然后重新启动 OmniBook。
2. 在看到 HP 徽标后，请按 F2 以进入 BIOS 设定实用程序。
3. 选择 Security（安全性）菜单。
4. 选择 Set Administrator Password（设置管理员口令），然后按 ENTER。
5. 键入当前口令，然后按 ENTER。
6. 出现 Enter New Password（输入新口令）提示时，请按 ENTER。
7. 出现 Confirm New Password（确认新口令）提示时，请按 ENTER。
8. 按 Continue（继续）。
9. 按 F10 以保存更改并退出 BIOS 设定实用程序。

---

## 连接安全性电缆

OmniBook 配有两个内置接口，允许您使用电缆固定 OmniBook。Kensington MicroSaver 锁定系统可以与这些接口配合使用，并且许多计算机商店都可提供此系统。

1. 将电缆缠绕在固定物上，如桌脚。
2. 将电缆缠绕在固定物上以形成一个活节 — 确保该电缆不会滑落。
3. 将锁插入 OmniBook 安全性接口之一，并拔出钥匙。将钥匙存放在 OmniBook 外的安全位置。





---

## 故障排除

---

## 解决问题

如果 OmniBook 出现问题，请查找以下符合您所遇到情况的症状。每次尝试采取一种建议措施。

以下是一些其它的信息来源：

- 依次单击“开始”和“帮助”，然后使用“Windows 故障排除程序”。
- 请参阅 OmniBook 随附的 Microsoft Windows 手册。
- 有关系统地址、中断、DMA 通道或内存的信息，请参阅联机《参考指南》中标题为“规范和管制信息”的章节。
- 请在 HP Customer Care (HP 客户服务中心) web 站点 (<http://www.hp.com/cposupport/eschome.html>) 查找用于 OmniBook 的技术技巧和软件更新材料。
- 运行 DiagTools 测试程序以测试 OmniBook。请参阅第 73 页的“运行诊断测试”。
- 请与代理商或惠普公司联系 — 请参阅第 78 页的“支持帮助”。请将您的 OmniBook 带在身边。

---

### 注

对于 Windows NT，如果您安装新服务、硬件设备或应用程序，则必须从 Recovery CD 重新安装 Service Pack — 请参阅联机 OmniBook Library (OmniBook 资料库) 中的 OmniBook Notes (OmniBook 注释)。这将确保 Service Pack 组件正确运行。此操作不会覆盖任何您已安装的应用程序、设置或驱动程序。

---

## 附件问题

如果坞站上的端口不起作用

- 检查交流电源是否已连接至坞站。
- 请在解除进站时，尝试使用对应的 OmniBook 端口。
- 确保 OmniBook 已完全插入坞站。
- 有关坞站的信息，请参阅手册。



#### 如果无法从 **CD-ROM** 驱动器中的 **CD** 启动

- 确保此 CD 是可引导 CD，如 **OmniBook Recovery CD**。
- 确保您在使用外置模块舱中的插入式 **OmniBook CD-ROM** 模块。虽然通过 PC 卡 SCSI 连接可以将外部 CD-ROM 或 DVD 驱动器连接至 **OmniBook**，但是您无法从该驱动器引导。
- 在启动过程中，按两次 **ESC** 以查看此 CD-ROM 驱动器是否为第一个引导设备。
- 确保 CD-ROM 驱动器已正确固定 — 卸下然后再插入。
- 如果始终要从 CD 引导，请检查 BIOS 设定程序中的引导顺序。
  1. 从“开始”菜单关闭系统，然后重新启动 **OmniBook**。
  2. 在看到 **HP** 徽标后，请按 **F2** 以进入 BIOS 设定实用程序。
  3. 打开 Boot（引导）菜单。默认引导顺序为
    - Removable Device（可移式设备）
    - Hard Drive（硬盘驱动器）
    - CD-ROM/DVD Drive（CD-ROM/DVD 驱动器）
  4. 如果 CD-ROM/DVD 驱动器不是选项 1，请使用光标键将其选定。
  5. 按 **F6** 在列表中向上移（或者按 **F5** 在列表中向下移）。
  6. 按 **F10** 以保存更改并退出 BIOS 设定实用程序。
- 确保正确连接了外置模块舱。

#### 如果在解除入站后 **OmniBook** 重新入站

- 如果按下了 **Undock**（解除入站）按钮解除入站，但没有取下 **OmniBook**，则 **OmniBook** 会自动重新入站。在某些情况下，这可能导致一些系统设备停止工作。如果发生此情况，则可解除 **OmniBook** 入站，将其从坞站取下并检查操作，然后再次入站。

#### 如果 **DVD** 驱动器锁定运行 **Windows 98** 的计算机

如果在运行 **Windows 98**，则无法将 **Agaté Tioman** 热插拔软件用于 **DVD** 驱动器。

- 有关用于 **Windows 98** 的已更新热插拔软件的信息，请访问 **HP Customer Care**（**HP** 客户服务中心）web 站点 (<http://www.hp.com/cposupport/eschome.html>)。
- 尝试卸载 **Agaté Tioman** 软件。每次热插拔模块或模块舱时，您将不得不关闭计算机。

---

## 音频问题

### 如果听不见声音

- 双击任务栏中的扬声器图标，以确保未选中“静音”，或者按 Fn+F7 以便静音或者取消静音。
- 按 Fn 和向上光标键以增加音量。
- 对于系列号后不具有“900”的机型，请检查 BIOS 设定程序中的设置。
  1. 从“开始”菜单关闭系统，然后重新启动 OmniBook。
  2. 在看到 HP 徽标后，请按 F2 以进入 BIOS 设定实用程序。
  3. 从 System Devices（系统设备）菜单检查是否已启用 Audio（音频）。

### 如果听到扬声器发出尖锐的呜呜声（反馈）

- 请尝试降低 Master（主控）音量（开始、程序、附件、多媒体或 Entertainment（娱乐）、音量控制）。
- 避免同时使用内置麦克风和内置扬声器。例如，使用外置麦克风或外置耳机。

### 如果不能录音

- 对于系列号后不具有“900”的机型，请检查 BIOS 设定程序中的设置。
  1. 从“开始”菜单关闭系统，然后重新启动 OmniBook。
  2. 在看到 HP 徽标后，请按 F2 以进入 BIOS 设定实用程序。
  3. 从 System Devices（系统设备）菜单检查是否已启用 Audio（音频）。
- 检查用于录音的软件控制（开始、程序、附件、多媒体或 Entertainment（娱乐）、录音机）。

---

## 显示屏问题

### 如果 **OmniBook** 在运行，但屏幕空白

- 按空格键或移动指针以查看计算机是否处于备用模式。
- 按 Fn+F1 或 Fn+F2 以调节显示屏亮度。如果在使用外置键盘，则 Fn=CTRL+ALT。
- 按 Fn+F5 以防内置显示屏被禁用。（进行此操作三次，以返回开始时的状态。）
- 如果 **OmniBook** 温度低，则进行预热。

### 如果很难读取屏幕

- 检查显示器分辨率是否被设定为其默认设置，如 12 英寸显示器设置为 800 × 600 (SVGA)。依次单击“开始”、“设置”、“控制面板”、“显示”和“设置”，检查显示器分辨率。
- 检查亮度（按 Fn+F2，增强亮度）。
- 对于 Windows 98，如果文字看起来模糊不清，则检查“圆整屏幕字体边角”是否起作用。依次单击“开始”、“设置”、“控制面板”、“显示”和“效果”，检查此选项。

### 如果外置显示器不起作用

- 检查连接。
- 按 Fn+F5 以防外置显示器被禁用。（进行此操作三次，以返回开始时的状态。）
- 可能未检测到外置显示器。在 BIOS 设定实用程序中，尝试将 Main（主）菜单的 Video Display Device（视频显示设备）设置为 Both（两者）。请参阅第 50 页的“运行 BIOS 设定实用程序”。
- 如果显示器连接至坞站系统中的视频适配器，则在 BIOS 设定程序中确保 Primary Video Adapter（主视频适配器）在 Main 菜单中已被设置为 Auto（自动）。

### 如果外置显示器或投影仪上的图象不稳定

- 按 Fn+F5 以关闭内置显示屏。（进行此操作三次，以返回开始时的状态。）
- 更改 **OmniBook** 显示屏的显示属性，使其与显示器或投影仪的分辨率相匹配。在“控制面板”中，依次打开“显示器”和“设置”，然后更改“桌面区域”设置。
- 使用与 **OmniBook** 显示屏分辨率相匹配的显示器或投影仪。

## 故障排除 解决问题

### 如果多点显示支持在 **Windows 98** 中不起作用

在 Windows 98 中，对于使用内置显示屏和连接至显示器端口的外置显示器，计算机支持多台独立的显示器。您也可以使用坞站系统中的视频适配器添加一个独立显示屏。

- 检查显示器连接。
- 如果显示器已连接至 OmniBook 显示器端口，则您必须降低内置显示屏的分辨率和颜色数，以便将更多的内存用于外置显示器。请参阅联机《参考指南》中的“连接外部设备”章节。
- 如果显示器已连接至坞站系统中的视频适配器，则在 BIOS 设定程序中确保 Primary Video Adapter(主视频适配器)在 Main(主)菜单中已被设置为 Internal(内置)。请参阅第 50 页的“运行 BIOS 设定实用程序”。
- 有关设定和使用多个显示器的信息，请参阅“Windows 98 帮助”。

### 如果外置显示器不显示 **DVD** 图象

- 如果播放 DVD 时正在使用内置屏幕和外置显示器，则 DVD 图象将不会显示在“辅助”显示器上。如果正在使用 Windows 98 的 Extended Desktop (dual displays) 功能，则图象将不会显示在第 2 个显示器上。对于任一操作系统，如果未使用 Extended Desktop 功能，且两个显示器均在使用，则 DVD 图象将不会在设定为“Secondary”(辅助)的显示器上显示：您可以按 Fn+F5 组合键切换到使用一个显示器模式。您可以在“显示器”标签上“控制面板显示器”中更改显示器设置(在 Windows 98 中，必须先单击“设置”标签中的“高级”)。

### 如果播放的 **DVD** 图象不流畅

- 尝试连接交流电适配器。如果这可以解决问题，则 Smart CPU(智能 CPU)模式可能影响电池供电的性能。您可以使用 BIOS 设定程序(引导时按 F2)关闭 Smart CPU 模式，但这在一定程度上减少了电池的操作时间。

---

## 硬盘驱动器问题

### 如果 OmniBook 的硬盘驱动器不旋转

- 检查电源。
- 卸下和重新装入硬盘驱动器。请参阅第 46 页的“更换硬盘驱动器”。

### 如果硬盘驱动器发出嗡嗡声或呜呜的噪音

- 立即备份驱动器。
- 检查其它噪音来源，如风扇或 PC 卡驱动器。

### 如果文件受损

- 运行 VirusScan（病毒扫描）程序。请参阅联机《参考指南》中的“配置安全性选项”章节。
- 对于 Windows 95 或 Windows 98, 您可以运行磁盘扫描程序扫描磁盘表面以检查磁盘。（此操作在 Windows NT 4.0 中不适用）。从“开始”菜单，依次单击“程序”、“附件”、“系统工具”和“磁盘扫描程序”。
- 对于 Windows NT 4.0, 首先在该驱动器上单击鼠标右键，然后依次单击“属性”、“工具”和“错误检查”。
- 如有必要，您可以格式化硬盘，然后重新安装工厂的原装软件。请参阅第 75 页的“恢复 Windows 的工厂安装”。

---

## 红外线问题

---

### 提示

Windows NT 4.0 不支持红外线通信。

### 如果遇到红外线通信的问题

- Windows NT 4.0 不支持红外线设备。
- 确保红外线指示灯通道没有被阻塞。红外线端口位于音频插孔的左侧。
- 将 OmniBook 的红外线端口和另一红外线端口对齐，使其形成的线条尽可能平直。两个端口之间的间隔不得超过 1 米，并且中间不允许有任何障碍物。附近设备发出的噪音可以导致传输错误。

## 故障排除 解决问题

- 不使用红外线通信时，请禁用红外线通信，特别是在挂起或进入坞站前，此操作更加重要。为此，请关闭使用红外线的应用程序，关闭红外线链接上的文件夹，然后在 Infrared Monitor（红外线显示器）中禁用红外线通信。
- 检查 BIOS 设定实用程序中的设置。
  1. 从“开始”菜单关闭系统，然后重新启动 OmniBook。
  2. 在看到 HP 徽标后，请按 F2 以进入 BIOS 设定实用程序。
  3. 从 System Devices（系统设备）菜单检查是否已经启用 Infrared Port（红外线端口）并且是否选定所需的模式。
  4. 按 F10 以保存更改并退出 BIOS 设定实用程序。
- 对于红外线通信，您必须安装与 BIOS 设定程序中所选模式相匹配的红外线驱动程序。有关详情，请参阅位于 \OmniBook\Drivers 中驱动程序的 Readme（自述）文件。
- 检查并确保只有一个应用程序在使用红外线端口。
- 标准 IrDA 和 fast-IrDA 不兼容（它们使用不同的驱动程序）。
- 对于 fast-IrDA，请检查 DMA 是否与 ECP 并口冲突。
- 卸下所有 PC 卡。如果两张 PC 卡同时存在，则可能会发生红外线 IRQ 冲突。

---

## 键盘和指点器问题

### 如果指针难以控制

- 要自定义所有指点器，请使用“控制面板”中的“鼠标”图标。
- 要自定义指向杆的操作，请使用任务栏上（或者在 Windows “控制面板”中）的指向杆图标以设置“TrackPoint 属性”。

### 如果触摸板或指向杆不起作用

- OmniBook 正在从挂起模式中恢复或者正在重新引导时，请勿移动指针。如果移动了指针，则尝试按键盘上的一个按键。您可能需要使用电源按钮执行挂起和恢复操作，或者需要关闭系统然后重新启动 Windows。

- 确保在 BIOS 设定实用程序中启用了触摸板或指向杆。
  1. 从“开始”菜单关闭系统，然后重新启动 OmniBook。
  2. 在看到 HP 徽标后，请按 F2 以进入 BIOS 设定实用程序。
  3. 从 System Devices（系统设备）菜单选择 Internal Pointing Devices（内置指点器）。
  4. 选择所需的指点器或两个设备。
  5. 按 F10 以保存更改并退出 BIOS 设定实用程序。
- 重新设置 OmniBook。请参阅第 21 页的“重新设置 OmniBook”。

#### 如果嵌入式数码键盘不起作用

- 确保嵌入式数码键盘锁 (Fn+F8) 已启用 — 或者按住 Fn 键一段时间，以临时设置该键盘。
- 要键入数字，请确保 Num Lock 已启用。

#### 如果外置鼠标不起作用

- 将计算机挂起，然后才连接或拔下外置 PS/2 鼠标。如果鼠标或计算机不能正常工作，则尝试挂起然后再恢复计算机 (Windows 95/98)，或关闭系统然后再重新启动计算机 (Windows NT)。

#### 如果 PS/2 鼠标的特殊功能不起作用

- 您必须禁用内置指点器，以便鼠标的特殊功能起作用。在 BIOS 设定实用程序中，请检查 PS/2 Pointing Devices (PS/2 指点器) 选项在 System Devices (系统设备) 菜单中是否被设置为 Auto (自动)。请参阅第 50 页的“运行 BIOS 设定实用程序”。
- 按蓝色的电源按钮以挂起 OmniBook，然后再次按该按钮以恢复。
- 确保已安装随鼠标附带的任何驱动程序。
- 对于 Windows 95，鼠标驱动程序可能不支持挂起模式。如果适用，可尝试使用“鼠标控制面板”重新选择滚动功能。如有必要，请重新启动计算机以恢复操作。

#### 如果在外置键盘上按 CTRL+ALT 不起作用

- CTRL+ALT 的功能与外置键盘上的 Fn 键相似。在 BIOS 设定程序中，检查是否在 System Devices (系统设备) 菜单中启用了 External Fn Key (外置 Fn 键)。请参阅第 50 页的“运行 BIOS 设定实用程序”。

## 故障排除 解决问题

### 如果无法键入 euro 符号

- 在按标记按键的同时，请按住 ALT GR。
- 美国英语键盘上没有 euro 符号。确保嵌入式数码键盘是活动的 (Fn+F8) 并且 Num Lock 已启用，然后在数码键盘上键入 0128 时按住 ALT。
- 对于 Windows NT，如果在“控制面板”中选择一个不同的键盘布局，则必须重新安装 euro 软件。在“资源管理器”中，双击 C 盘或 **Recovery CD** 上的 \Omnibook\Drivers\Euro\Nt4\_euro.exe。
- 对 euro 符号的支持需要 Microsoft 提供的软件。此软件安装于工厂软件中，但可能不与零售的 Windows 包括在一起。

### 入站后特殊指点器功能不起作用

- 对于 Windows 95/98，如果在 BIOS 设定程序中将 PS/2 Pointing Devices (PS/2 指点器) 设置为 Auto (自动) 且启用了指向杆的特殊功能 (如“按下以选择”或“滚动”)，接着在 OmniBook 开机时入站和解除入站，则特殊指向杆功能可能不起作用。请注意，在挂起模式下入站和解除入站时，不会发生此问题。尝试以下操作之一：

在 BIOS 设定程序中，将 PS/2 Pointing Devices 设置为 Both。(这会在热入站和解除入站后保留特殊指向杆功能，但您无法启用特殊功能，如连接到坞站的 PS/2 鼠标的滚动按钮。)

在解除入站前挂起 OmniBook，或在解除入站后先挂起再恢复。(这会保留特殊指向杆功能并让您启用坞站 PS/2 鼠标的特殊功能。)

打开“TrackPoint 控制面板”并单击一个设置 (可以是已选定的一个)，以便“应用”按钮不灰色显示。然后选择“确定”或“应用”。(这会在热解除入站后恢复特殊指向杆功能。)

### 如果入站后连接到坞站的外置键盘和鼠标不起作用

- 尝试交换坞站上键盘和鼠标的连接部分。即使这些 PS/2 设备的连接部分被交换，它们也应正常工作。



---

## 内存问题

---

### 提示

依次单击“开始”和“帮助”，然后使用“内存故障排除程序”。

#### 如果信息显示内存不足

- 依次单击“开始”和“帮助”，然后使用“内存故障排除程序”。
- 如果运行 MS-DOS 程序时出现内存问题，则在 Windows 中依次单击“开始”和“帮助”，然后使用“MS-DOS 故障排除程序”。
- 并非所有的第三方内存卡都经过测试，可以用于 OmniBook。有关经认可和测试的 PC 卡列表，请访问 OmniBook web 站点 (<http://www.hp.com/omnibook>)。

#### 如果添加 RAM 后内存未增加

- 请将正确类型的内存 (RAM) 模块用于计算机。对于系列号后具有“900 B”的机型，请仅使用 PC-100 模块。

---

## PC 卡 (PCMCIA) 问题

#### 如果 OmniBook 不能识别 PC 卡

- 对于 Windows NT，请确保 Card Executive（插卡执行程序）已安装。请参阅第 45 页的“安装用于 Windows NT 4.0 的 Card Executive”。
- 卸下并重新插入 PC 卡。
- 将 PC 卡插入另一个插槽。
- 按蓝色的电源按钮以挂起 OmniBook，然后再次按该按钮以恢复。
- 如果该卡需要 IRQ，则检查是否具有 IRQ。如有必要，请手动将 IRQ 设置为未使用的数值。

如果使用的是 Windows 95 或 Windows 98，请查看“属性”下面的“设备管理（器）”、“中断请求” (IRQ)。

如果使用的是 Windows NT，则依次单击“开始”、“程序”、“管理工具”和“Windows NT 诊断器”。

## 故障排除 解决问题

- 有关安装某些 PC 卡的信息，请访问 HP Customer Care (HP 客户服务中心) web 站点 (<http://www.hp.com/cposupport/eschome.html>)。
- 重新引导 OmniBook。
- 只有下层卡插槽支持缩放视频。
- Windows NT 不支持缩放视频。
- 请在另一台计算机尝试使用该卡。
- 并非所有的第三方 PC 卡都经过测试，可以用于 OmniBook。有关经认可和测试的 PC 卡列表，请访问 OmniBook web 站点 (<http://www.hp.com/omnibook>)。
- 在坞站系统中使用 PC 卡时，应在系统运行或关闭时插入或卸下该卡，而不应在计算机挂起时插入或卸下该卡。

### 如果输入/输出卡正常停止通信

- 如果 OmniBook 被挂起或关闭，则它可能已经被重新设置。退出并重新启动该应用程序。
- 检查“控制面板”（和 Windows NT 诊断器）中的设置。

---

## 性能问题

### 如果 **OmniBook** 发热

- 计算机温度升高是正常的，特别是在电池充电时。
- 确保通风孔没有受到阻塞。例如，不要将计算机放在柔软表面上，这样会阻塞右后角的底部通风孔。
- 使 CPU 的使用达到 100% 的 DOS 游戏和其它程序均可能会导致温度升高。

### 如果 **OmniBook** 暂停或运行缓慢

- 按 CTRL+ALT+DEL 以查看应用程序是否无回应。
- 重新引导 OmniBook。
- 删除临时文件和不需要的文件。
- 这可能是正常的 Windows 操作。后台处理可以影响回应时间。
- 某些后台操作（如 VirusScan（病毒扫描））在运行时会影响性能。

- 一些文件浏览器在处理图形图像或者等待断开的网络连接而超时的时候可能会无回应。
- 如果 Windows 花费大量的时间切换至磁盘，请安装附加存储器。
- 检查可用的磁盘空间量。
- 检查 BIOS 设定程序设置。
  1. 从“开始”菜单关闭系统，然后重新启动 OmniBook。
  2. 在看到 HP 徽标后，请按 F2 以进入 BIOS 设定实用程序。
  3. 从 Power（电源）菜单将 Power Management Mode（电源管理模式）设置为 Max.Performance（最佳性能）。
  4. 按 F10 以保存更改并退出 BIOS 设定实用程序。
- 尝试禁用 Advanced Power Management（高级电源管理程序）。

#### 如果 **OmniBook** 关机速度慢

- 请确保未启用在关机时检查软盘驱动器的 VirusScan 选项。否则，如果关机时不存在软盘驱动器，关机的时间就可能要持续几分钟，并在此期间计算机发出很大的哔声。要禁用此选项，先双击任务栏中的 VirusScan 图标，然后单击“属性”，查看“检测”标签。在 Windows 95/98 中，清除 Scan Floppies（扫描软盘驱动器）下的 Shutdown（关机）。在 Windows NT 中，清除 Scan（扫描）下的 Floppy During Shutdown（关机期间扫描软盘驱动器）。

---

## 电源和电池问题

#### 如果 **OmniBook** 在开机后立即关闭

- 可能是电池电能严重不足。插上交流电适配器或插入已充电电池。

#### 如果 **OmniBook** 不断发出哔声

- 电池电能很低时，OmniBook 会持续 15 秒钟发出哔声。保存所做的作业并立即退出，然后插入已充电电池或插上交流电适配器。

## 故障排除 解决问题

### 如果 OmniBook 的操作时间很短

- 使用联机《参考指南》标题为“管理电池电源”的章节中所列出的建议，尝试节省电能。
- 如果在运行具有自动保存功能的应用程序，如 MS Word for Windows，请禁用此功能。
- 如果操作时间变得越来越短，并且电池的使用时间超过一年或两年，则可能需要更换电池。
- 调低显示器的亮度 (Fn+F1)。
- 频繁使用调制解调器会影响电池的操作时间。
- 检查 BIOS 设定程序中的 Power Management（电源管理）设置。
  1. 从“开始”菜单关闭系统，然后重新启动 OmniBook。
  2. 在看到 HP 徽标后，请按 F2 以进入 BIOS 设定实用程序。
  3. 从 Power（电源）菜单，确保将 Power Management Mode（电源管理模式）设置为 Maximum Power Savings（最佳节能）。
  4. 按 F10 以保存更改并退出 BIOS 设定实用程序。

### 如果电池不能充电

- 确保交流电适配器已插入电源。
- 如果在使用配电盘，则从配电盘上取下交流电适配器，然后将其直接插入墙上插座。
- 检查交流电适配器上的指示灯是否亮起。
- 检查电池是否已完全安装，并且锁定到位。
- 关闭 OmniBook，然后卸下电池，并检查电池的接点是否干净。
- 检查交流电适配器电缆是否已完全插入。
- 将 OmniBook 移离附近的热源。拔下交流电适配器，使电池冷却。电池温度升高会阻止充电。
- 如果适用，请尝试使用另一个电池和交流电适配器。

#### 如果 **OmniBook** 停止回应

- 按 CTRL+ALT+DEL，终止无回应的应用程序。
- 按蓝色电源按钮以挂起 OmniBook。然后再按蓝色按钮以打开 OmniBook。
- 如果没发生什么情况，则将拉直的回形针插入 OmniBook 左侧的关闭系统按钮。然后按蓝色电源按钮以打开 OmniBook。

#### 如果 **OmniBook** 没有象预期一样挂起

- 如果连接至另一台计算机，且连接正在活动使用中，则 OmniBook 不会挂起。
- 如果 OmniBook 正在执行操作，则一般要等待该操作完成。
- 如果具有 CD-ROM 驱动器，请确保已禁用自动插入通知。这是默认的工厂设置。

在 Windows 95 或 Windows 98 中，查看“设备管理（器）”中的 CD-ROM 驱动器属性。

如果安装了零售的 Windows NT 4.0，则必须编辑“注册表”以更改此设置：

**注意：**错误编辑“注册表”会导致系统不可引导。

1. 请以管理员身份登录。
2. 依次单击“开始”和“运行”，并键入 REGEDIT，然后单击“确定”。
3. 选择 HKEY\_LOCAL\_MACHINE\System\CurrentControlSet\Services\Cdrom。
4. 双击 AutoRun（自动运行），将数值从 1 更改为 0，然后单击“确定”。
5. 退出“注册表编辑器”，然后关闭系统并重新启动 Windows。

#### 如果 **OmniBook** 不象预期一样自动蜇眠

- 对于 Windows NT，某些启用点的 PC 卡和其它卡可能会在电池电能不足时阻止自动进入蜇眠模式。这可能会导致电池电能耗尽并丢失数据。在无人看管计算机时，请连接交流电适配器或者关闭计算机。

---

## 打印问题

---

### 提示

有关大多数打印问题，请依次单击“开始”和“帮助”，然后使用“打印故障排除程序”。

#### 如果串行或并行打印机不能打印

- 检查是否在使用正确的电缆或电缆适配器以及是否已打开打印机的电源。
- 检查打印机中的纸张或其它打印机错误。
- 确保打印机电缆的两端均已牢固。

#### 如果红外线打印机不能打印

- Windows NT 4.0 不支持红外线设备。
- 确保红外线指示灯通道没有被阻塞。
- 检查打印机中的纸张或其它打印机错误。
- 确保 Windows 正在运行 — 仅在运行 Windows 时才支持红外线打印。
- 您必须安装红外线驱动程序，并且在 BIOS 设定程序中必须启用红外线端口并选定该模式。该模式必须与驱动程序匹配。有关详情，请参阅位于 \Omnibook\Drivers 中驱动程序的 Readme（自述）文件。
- 依次单击“开始”和“帮助”，然后使用“打印故障排除程序”。
- 请参阅第 61 页的“红外线问题”。

#### 如果打印输出件的左边缘丢失

- 如果您在使用的打印机是 600 dpi（每英寸点数）打印机，则尝试选择用于 300 dpi 打印机的兼容打印机驱动程序。例如，对于 600 dpi HP LaserJet 打印机，尝试使用 HP LaserJet IIIsi 驱动程序 (300 dpi)。某些应用程序用于 600 dpi 打印机时可能运行不正常。

---

## 串行、并行和 USB 问题

### 如果串行鼠标不起作用

- 首先，确保您已经完全遵循厂商的安装说明进行操作，并且正确安装鼠标。
- 检查电缆是否正确连接。
- 检查“控制面板”（和 Windows NT 诊断器）中的设置。
- 确保串口起作用 — 请参阅下一标题。
- 如果使用 OmniBook 手册中的建议不能解决串行鼠标的问题，则应考虑使用 PS/2 鼠标代替串行鼠标。PS/2 总线提供的指点器支持比串行总线要好，特别是在电源管理下进行入站和解除入站时。

### 如果串口或并口不起作用

- 检查电缆是否正确连接。
- 检查“控制面板”（和 Windows NT 诊断器）中的设置。
- 检查 BIOS 设定程序中的设置。
  1. 从“开始”菜单关闭系统，然后重新启动 OmniBook。
  2. 在看到 HP 徽标后，请按 F2 以进入 BIOS 设定实用程序。
  3. 从 System Devices（系统设备）菜单检查是否已启用 Parallel and Serial（并口和串口）。

### 如果串行调制解调器不能正常运行

- 依次单击“开始”和“帮助”，然后使用“调制解调器故障排除程序”。
- 检查电缆是否已正确连接。
- 检查“控制面板”（和 Windows NT 诊断器）中的设置。
- 确保串口起作用 — 请参阅上一标题。

### 如果 USB 端口不起作用

- Windows NT 4.0 不支持 USB 设备。
- 检查“控制面板”中的设置。
- 有关 USB 驱动程序最新版本的信息，请联系外围设备的厂商以及访问 OmniBook web 站点。

---

## 启动问题

### 如果 **OmniBook** 在开机时无回应

- 连接交流电适配器。
- 按蓝色电源按钮，尝试打开该计算机。
- 重新设置 OmniBook。请参阅第 21 页的“重新设置 OmniBook”。
- 如果无回应，则卸下电池和交流电适配器 — 然后插上交流电适配器并尝试重新设置。如果仍然无回应，则该计算机需要维修。

### 如果 **OmniBook** 不能从电池电源引导

- 确保电池已正确插入。
- 卸下电池，然后按电池背面的凸缘以检查该电池的电量级别。指示灯会显示电量级别。
- 检查电池的接点。如果适用，请尝试使用另一个电池。

### 如果 **OmniBook** 不能从软盘驱动器引导

检查所有连接后，请检查 BIOS 设定实用程序中的引导顺序和设置。

1. 从“开始”菜单关闭系统，然后重新启动 OmniBook。
2. 在看到 HP 徽标后，请按 F2 以进入 BIOS 设定实用程序。
3. 打开 Boot（引导）菜单。默认引导顺序为
  - 可移式设备
  - 硬盘
  - CD-ROM/DVD 驱动器
4. 如果可移式设备不是选项 1，则使用光标键选择可移式设备。
5. 按 F6 在列表中向上移（或者按 F5 在列表中向下移）。
6. 如果还安装有 LS-120 驱动器，则扩充可移式设备种类并且将软盘驱动器移到第一个位置。
7. 在 Security（安全性）菜单中，确保 Floppy Boot（软盘引导）设置已启用。
8. 按 F10 以保存更改并退出 BIOS 设定实用程序。



---

## 测试操作

DiagTools 硬件诊断程序提供两层测试级别：

- 使用基本硬件测试的自动测试。
- 使用单个硬件测试的高级测试。

此测试是设计用于在系统重新引导后运行。这可确保计算机处于可预测状态，以便诊断程序可以正常测试硬件组件。此测试是非破坏性测试，主要用于维护计算机的状态。退出程序后，OmniBook 会重新引导，以便加载驱动程序。

---

### 运行诊断测试

---

#### 注

如果计算机在重新引导时不显示 F10 诊断提示，则必须从诊断软盘运行诊断程序。请参阅第 74 页的“创建诊断软盘”。

1. 重新引导 OmniBook。看到 HP 徽标和 F10 提示后，按 F10 以开始诊断测试。
2. 越过最初的几个屏幕。
3. 硬件检测结束后，检查被检测硬件的列表。

---

#### 提示

如果设备未被检测到或者未通过以下测试，则该设备在 BIOS 设定实用程序中可能配置错误。您可以通过运行 BIOS 设定程序并检查设置来确认该问题。请参阅第 50 页的“运行 BIOS 设定实用程序”。

4. **运行基本测试。**按 F2 以开始基本硬件测试。
5. 如果要不运行高级测试就退出，则按 F4 以保存 Support Ticket（支持证明书）日志文件 HPSUPPT.TXT 中的系统和测试信息。然后，按 F3 以退出。
6. **可选：运行高级测试。**按 F2 以打开高级测试屏幕。

## 故障排除 测试操作

7. 选择并运行适当的测试。如果未选定硬件，则不列出测试。按以下按键以运行测试：

ENTER	运行高亮度显示的测试。
F5 或 SPACE	标记或取消标记高亮度显示的测试。
F6	标记或取消标记当前菜单中所有的测试。
F7	标记或取消标记所有菜单中的全部测试。
F10	运行所有被标记的测试。

8. 运行测试结束后，请按 ESC 以退出高级测试。
9. 可选：保存 **Support Ticket（支持证明书）**。按 F4 以保存 Support Ticket（支持证明书）日志文件 HPSUPPT.TXT 中的系统和测试信息。
10. **Exit（退出）**。按 F3 以退出并重新引导。
11. 可选：检查日志文件。此日志文件含有全部测试结果和错误的列表。运行 C:\Dmi\Hpdiags\Hpsuppt.exe，将日志文件恢复到此目录，并在记事本中打开该文件。（如果硬盘上没有 Hpsuppt.exe，则可以从 OmniBook web 站点下载该文件。）

---

## 创建诊断软盘

如果在重新引导过程中按 F10 后计算机不支持运行诊断程序，则可以通过从诊断软盘引导来运行诊断程序。

将格式化的软盘插入软盘驱动器后，请执行以下操作之一以创建诊断软盘：

- 选择 C:\Dmi\Hpdiags 目录。如果 **diaginst** 位于此目录中，则双击它。

- 或者 -

如果 HP TopTools 已安装，则检查 DiagTools 页以查看是否可以创建该磁盘。

- 在任何一台可以访问 World Wide Web 的计算机上，从 HP Customer Care（HP 客户服务中心）web 站点 (<http://www.hp.com/cposupport/eschome.html>) 下载诊断软件包，并且按照说明进行操作。

要从软盘运行诊断程序，请将该软盘插入软盘驱动器并重新引导 OmniBook。如果您创建 Support Ticket（支持证明书），则它被保存在诊断软盘上。请在退出诊断程序前取出软盘。

---

## 恢复软件

您可以使用 **OmniBook Recovery CD** 在硬盘驱动器上重新安装工厂的原装软件。

如果需要配置自定义系统，则可以从以下这些位置获得专用于 **OmniBook** 的驱动程序：

- 在 **Recovery CD** ROM 的 \OmniBook\Drivers 中。
- 在 **OmniBook** 硬盘驱动器的 C:\OmniBook\Drivers 中。
- 在 HP Customer Care web 站点 <http://www.hp.com/cposupport/eschome.html>。此 web 站点含有软件驱动程序的最新更新材料。

Drivers\Readme 文件中含有关于安装驱动程序的详细说明。

---

### 注

您将在硬盘驱动器和 **Recovery CD** 上找到随 **OmniBook** 附带的操作系统驱动程序。如果需要不同操作系统的驱动程序，请访问 HP Customer Care web 站点。

---

## 恢复 Windows 的工厂安装

使用 **Recovery CD** 将工厂提供的原装软件重新安装在硬盘上。您可以使用相同的步骤在硬盘上创建更大的“蜇眠”分区或者在新硬盘上创建“蜇眠”分区。

---

### 注意

此过程将格式化硬盘驱动程序。格式化硬盘驱动器后，您将需要重新安装所有应用程序。重新格式化硬盘驱动器将删除该盘上所有的数据。

在此过程结束前，切勿中断以下会话或拔下交流电适配器。

1. **重要**。备份硬盘的所有数据。以下步骤将删除该盘上的所有数据。
2. 插入交流电适配器。
3. 将 **Recovery CD** 放入模块舱中的 CD-ROM 驱动器。

– 或者 –

如果具有 PC 卡或并口 CD-ROM 驱动器，则连接该驱动器并放入 **Recovery CD**。同时连接软盘驱动器并放入支持实用程序盘（请参阅第 76 页的“创建支持实用程序盘”）。

## 故障排除 恢复软件

4. 关闭系统，然后重新启动计算机。

如果使用的是模块舱中的 CD-ROM 驱动器，则在看到 HP 徽标后按两次 ESC。选择 CD-ROM 驱动器作为引导设备。

5. 出现 Recovery CD 对话框后，请按照显示的说明进行操作。接受建议的分区大小。如果安装工厂软件，则恢复过程最多需要 10 分钟。

如果要创建“蜇眠”分区，但不安装工厂软件，则单击 Advanced（高级），然后选择不安装操作系统的选项。如果要安装 Windows NT，则应选择 FAT16 选项或者 Hibernation-only（仅限于蜇眠）选项。

---

### 注

如果您看到 MS-DOS 菜单选项，请选择“Recover...”（恢复...）以创建“蜇眠”分区，然后安装工厂软件，此过程最多需要 60 分钟。或者选择“Create Hibernation Partition”（创建蜇眠分区）以便不安装软件。接受建议的分区大小。

6. 系统提示重新引导计算机时，请按 CTRL+ALT+DEL，然后按照显示的说明进行操作。

---

## 创建支持实用程序盘

如果要使用 PC 卡 CD-ROM 驱动器或并口 CD-ROM 驱动器中的 **Recovery CD**，则将需要支持实用程序盘以进行某些操作。

1. 将已格式化的软盘插入软盘驱动器。
2. 运行 OmniBook **Recovery CD** 上 \OmniBook\Drivers\Hputils 目录下的 **makesupp.bat** 文件。
3. 从随 CD-ROM 驱动器提供的安装软件上将设备驱动程序复制到支持实用程序盘的 A:\Tools 目录。
4. 在支持实用程序盘的 CONFIG.SYS 文件中，启用或禁用 CD-ROM 驱动器的适当驱动程序：

对于 **PC 卡驱动器**。REM OmniBook 驱动程序 (OAKCDROM)，然后从卡和插座服务驱动程序 (SS、CS、CSALLOC 行) 删除 REM。

对于 **并行驱动器**。REM OmniBook 驱动程序 (OAKCDROM)。

5. 将 **设备 = 驱动程序** 声明添加至支持实用程序盘上的 CONFIG.SYS 文件。此设备声明应紧跟在 [USERCD] 标签之后。

---

## 支持和服务

---

## 获得 HP OmniBook 帮助

---

### 支持帮助

如果需要有关 HP OmniBook 或附件方面的帮助，请使用以下支持服务之一：

提供商类型	帮助类型
1. 电子支持服务（请参阅以下内容）	HP self-help tools（HP 自助工具）、信息和软件。 经认可和通过测试的解决方案。
2. 客户支持中心（请参阅以下内容）	电子邮件和电话支持帮助。 保修期内和期外的维修过程。
3. HP 经授权经销商	本地支持帮助。 客户支持中心的指定者或 HP 认可的支持提供商。

---

### 电子支持服务

- **HP OmniBook World Wide Web 站点**：从 web 站点 <http://www.hp.com/omnibook> 下载技术信息、驱动程序和软件。
- **HP PC & Peripheral Self-Help and Direct-Help Tools（HP PC 和外围自助与直接帮助工具）**：请访问 web 站点 <http://www.hp.com/cps-support/guide/home.html>。

**选择自助工具**以使用多种服务，这些服务可提供信息和软件，帮助您充分利用 HP 产品：

- Bulletin Boards（布告栏）。
- Commercial Online Services（商业联机服务）。
- CD-ROM Subscriptions（CD-ROM 预订）。
- Service Parts Information（服务部件信息）。

---

## 维修帮助

**保修。**您必须与以上“支持帮助”的第 3 项中列出的参与支持提供商之一联系，或与 HP 服务中心联系以便得到保修服务。支持提供商将依据适用于您的装置的保修和原购买日期，验证您的装置是否符合保修维修，并向您提供您所在地区的维修过程。保修服务包括从服务位置运出或运到服务位置的以下几项成本：运输成本、维护成本、关税、税款、运费或其它费用。

**不在保修范围内。**请与以上“支持帮助”的第 2 或 3 项中所列的支持提供商之一联系，或与 HP 服务中心联系。支持提供商会向您提供您所在地区的维修费用和过程。

---

## 客户支持中心

HP 客户支持中心将在保修期内通过电子邮件或电话免费为您提供帮助（您需要支付电话费用）。

免费帮助期间，HP 将帮助解决有关以下方面的问题：

- 提供的应用程序和操作系统。
- HP 所述的操作环境和条件。
- HP 附件、HP 升级件以及基本操作与故障排除。

HP 将不提供解决有关以下方面问题的帮助：

- 非 HP 硬件、软件、操作系统、未预计用于该产品的使用或未随该产品提供（由 HP）的使用。
- 如何维修产品本身。
- 产品开发、自定义安装。
- 协商。

支持和服务  
获得 HP OmniBook 帮助

要通过电子邮件与客户支持中心联系, 请访问 HP Customer Care (HP 客户服务中心) web 站点 <http://www.hp.com/cposupport/eschome.html>。

有关电话号码的最新列表, 请查看 OmniBook web 站点 <http://www.hp.com/omnibook> 中的 Support (支持)。

<p><b>北美</b> 美国: (970) 635-1000 加拿大 (英语): (970) 635-1000 加拿大 (法语): (800) 387-3867 墨西哥: 326 4600, 瓜达拉哈拉 669 9500, 蒙特雷 378 4240</p> <p><b>中/南美洲</b> 阿根廷: 541781 4061 69 巴西: 5511 709 1444 委内瑞拉: 58 2 239 5664</p> <p><b>欧洲</b> 奥地利 (德语): 0660.6386 比利时 (荷兰语): 02.626.8806 比利时 (法语): 02.626.8807 捷克共和国: 42 2 471 7321 丹麦 (丹麦语/瑞典语): 3929.4099 芬兰 (瑞典语/英语): 0203.47.288 法国 (法语): 01.43.62.34.34 德国 (德语): 0180.52.58.143 希腊: 301 689 6411 匈牙利: 36(1) 252 4505 荷兰 (荷兰语): 020.606.8751 爱尔兰 (英语): 01.662.5525 意大利 (意大利语): 02.264.10350 挪威 (挪威语/瑞典语): 22.11.6299 波兰: 4822 37 50 65 葡萄牙: 01.441.7199</p>	<p>俄罗斯: 7095 797 3500 西班牙 (西班牙语): 902.321.123 瑞典 (瑞典语): 08.619.2170 瑞士 (德语/法语): 0848.80.11.11 土耳其: 90 212 224 59 25 英国 (英语): 0171.512.52.02 英语 (非英国): 44 171 512 52 02</p> <p><b>亚洲和澳大利亚</b> 澳大利亚: 03.9272.8000 中国: 010 65645959 香港: 800 967-729 印度: 011 682 6035 印度尼西亚: 021 350 3408 日本: 03 3235 8333 韩国: 汉城 02.3270.0700, 汉城以外地区 080 999-0700 马来西亚: 槟榔屿 1300 88 0028, 槟榔屿以外地区 03 295 2566 新西兰: 0800 445 543 菲律宾: 02 867 3551 新加坡: 65 272 5300 台湾: 02 717 0055 泰国: 02 661 4011 越南: 08823 4530</p> <p><b>非洲/中东</b> 41 22 780 71 11</p>
--	--



---

## 惠普公司有限保修声明

1. HP 向最终用户类型的客户保证：HP 硬件、附件和耗材自购买之日起，在随 OmniBook 提供的“保修有效期”单中指定的日期内，在材料和工艺上不存在缺陷。如果 HP 在保修期内获悉此类缺陷，则 HP 将选择修理或更换确有缺陷的产品。更换产品可能是新产品或在性能上等同于新产品。
2. 在正确安装和使用的情况下，惠普公司保证自购买之日起，在随 OmniBook 提供的“保修有效期”单中指定的日期内，HP 软件不会由于材料和工艺上的缺陷而不能执行其程序设计指令。如果 HP 在保修期内获悉此类缺陷，则 HP 将更换由于此类缺陷而未能执行程序设计指令的软件。
3. HP 不保证 HP 产品的操作不会中断或者不会出现错误。如果 HP 在合理的时间无法将任何产品维修或更换到担保的状况，客户将有权退回该产品，并以购买时的价格收回退款。
4. HP 产品可能含有在性能上等同于新部件的再造部件，或可能被意外使用过的部件。
5. 保修不适用于由于以下原因造成的缺陷：(a) 维护或校准不当；(b) 使用非 HP 提供的软件、接口、部件或耗材；(c) 擅自更改或滥用设备；(d) 超出产品公布的环境范围的操作；或 (e) 场地准备或维护不当。
6. 在地区法律允许的范围内，上述保证是专有保证，此外并无其它暗示或明示的文字或口头的担保或条件，HP 特此否认有适销性、满意的质量以及特定用途适用性的暗示保证或条件。有些国家、地区不允许对暗示保证期限有限制，因此以上限制或例外情况可能不适用于您。本保修声明赋予您特定的法律权利，因所处的国家或地区不同，您可能还享有其它权利。
7. 在地区法律允许的范围内，此保修声明是唯一的专有补偿。除以上所述外，HP 或其供应商在任何情况下不对任何数据丢失或直接、特殊、随发性、意外性（包括利益性损失或数据丢失）或其它损失负责，不管它是依据合约、侵权或其它原因。有些国家、地区不允许对随发性或意外性损失有例外或限制，因此以上限制或例外情况可能不适用于您。

除法律允许的范围外，本声明中的保修条款不包括，也不排除、限制或修改此产品销售给此类客户时适用的强制性法定权利。



---

## 规范和管制信息

## 硬件规范

由于不断提高产品性能，因此以下所示的规范会有更改。有关最新规格的信息，请访问 OmniBook web 站点 <http://www.hp.com/omnibook>。

物理属性	尺寸：11.8 x 8.8 x 1.26 英寸 (30.0 x 22.5 x 3.2 cm)。 重量：笔记本：4 磅 (1.8 kg)。
处理器和总线结构	450 MHz Intel Mobile Pentium III 处理器。 - 或者 - 400、366 或 300 MHz Intel Mobile Pentium II 性能增强型 (PE) 处理器。 1.6 V 核心，2.5 V 外置，低能耗处理器。 32 KB (16 KB 说明，16 KB 数据) 一级高速缓存。 256 KB four-way set-associative (4 路相关设置) 二级高速缓存。 32 位 PCI 总线。
图形	12.1 英寸对角 SVGA TFT 显示屏 (800 x 600 x 262K 颜色)。 下层的 PC 卡插槽支持缩放视频。 <b>系列号后不具有“900”的机型</b> 具有 2.5 MB 视频 RAM，1x AGP 图形性能的 256 位 NeoMagic MagicGraph 图形加速器。 <b>系列号后具有“900 B”的机型</b> 具有 4 MB 视频 RAM，2x AGP 图形性能的 ATI Mobility-M 图形加速器。
电源	具有 LED 充电级别电量表的可再充电 6 组锂离子电池 (11.1 Vdc)。 电池寿命：一般最多 3-4 小时 (视使用类型和机型不同而有所变化)。 电池快速再充电：1 小时后 80%，1.5-2 小时后 100%。 电池电能不足警告。 挂起/恢复性能。 60 瓦交流电适配器：100 至 240 V 交流电输入 (50 至 60 Hz)，19 V 直流电，3.16 A 输出。
海量存储器	6 GB 或 4 GB 可移式硬盘驱动器。 1.44 MB 软盘驱动器模块，用于外置模块舱。外置模块舱 (标准) 也可容纳以下可选模块中的任一个： 可选 CD-ROM 驱动器模块。 LS-120 SuperDisk 驱动器模块。 DVD 驱动器模块。
RAM	<b>系列号后不具有“900”的机型</b> 内置 32 MB RAM，一个 RAM 扩展插槽，最多可扩展至 160 MB。 66 MHz RAM 总线。 <b>系列号后具有“900 B”的机型</b> 内置 64 MB RAM，一个 RAM 扩展插槽，最多可扩展至 192 MB。 100 MHz RAM 总线。

音频系统	<p>16 位向前-兼容立体声的声霸卡。 内置扬声器。 具有缩放视频支持的 3D 增强 PCI 总线音频。 内置麦克风。 信号输入孔、耳机输出孔和麦克风输入孔。</p>
键盘和指点器	<p>87/88 键触摸型 QWERTY 键盘，含 101/102 键模拟。 嵌入式数码键盘。 12 个功能 (Fn) 键。 两个指点器：指向杆 (IBM 许可的 TrackPoint 技术) 和触摸板。</p>
输入/输出	<p>外置模块舱的 FDD/IDE 接口。 通用串行总线 (USB)。 9 针，115、200 bps 串行 (16550 UART)。 25 针双向 ECP/EPP 并口。 视频输出。(对于系列号后具有“900 B”的机型，分辨率高达 1280 x 1024 x 256 种颜色或分辨率高达 1600 x 1200 x 64K 种颜色。刷新率为 60 至 85 Hz。) PS/2 键盘/鼠标。 4 Mbps IrDA 兼容红外线端口。</p>
扩充性	<p>一个 III 类或两个 II 类 16/32 位 PC 卡插槽 (3.3 和 5 V 支持)。 可启用 CardBus。 用于附件模块的外置插入式模块舱。 可选端口重复器，小型坞站和坞站系统。</p>
软件	<p>Microsoft Windows 95/Windows 98 或 Windows NT 4.0。 Windows 95/Windows 98 兼容即插即用。 Windows NT 4.0 和 PC 卡即插即用。 Advanced Power Management (APM)。 含 HP TopTools 的 DMI。 Adobe Acrobat Reader。 Agaté Tioman for HP (热插拔)。 DiagTools。 VirusScan。 联机《参考指南》。 包括有 OmniBook <b>Recovery CD</b>。 中央化全球 BIOS 和驱动程序更新服务。</p>

规范和管制信息  
硬件规范

安全性特性	用户和管理员口令。 系统、硬盘驱动器和入站口令。 在根部显示的 PC 标识。 可访问的 DMI 电子序列号。 Kensington MicroSaver 锁槽。
环境限制	操作温度：5 至 35 °C (41 至 95 °F)。 操作湿度：20% 至 90% RH (5 至 35 °C) 存储温度：-20 至 50 °C (-4 至 122 °F)。
主要 IC	<b>系列号后不具有“900”的机型</b> CPU：Intel Mobile Pentium II 性能增强型 (PE) 处理器。 南桥：PIIX4E。 视频：NeoMagic MagicGraph NM2200 (NMG5)。 音频：NeoMagic MagicGraph NM2200 (NMG5) 和 NeoMagic Audio NMA2。 CardBus：TI PCI 1225。 键盘控制器：National PC87570。 超级输入/输出：SMC 769。 <b>系列号后具有“900 B”的机型</b> CPU：Intel Mobile Pentium III 处理器。 南桥：PIIX4M。 视频：ATI Mobility-M。 音频：ESS ES1978 Maestro-2E 和 ESS ES1921。 CardBus：TI PCI 1225。 键盘控制器：National PC87570。 超级输入/输出：SMC 869。

## 安全性信息

### 电源线

随 OmniBook 交流电适配器提供的电源线应与您所在地区的插座和电压要求匹配。已获得交流电适配器的法规认可，可使用本地电源线。然而，如果您旅行到一个不同的地区并需要连接一个不同的插座或电压时，您应使用以下所列的电源线之一。要购买电源线（包括用于以下未列出国家的电源线）或用于更换的交流电适配器，请联系您本地的惠普代理商或销售和服务机构。

国家或地区	额定电压和电流强度	HP 产品号
加拿大 墨西哥 菲律宾 台湾 美国	125 V (3 A) (交流电)	8120-6313
东欧和西欧 埃及 沙特阿拉伯	250 V (2.5 A) (交流电)	8120-6314
香港 新加坡 英国	250 V (2.5 A) (交流电)	8120-8699
澳大利亚 新西兰	250 V (2.5 A) (交流电)	8120-6312
日本	125 V (3 A) (交流电)	8120-6316
印度 南非	250 V (2.5 A) (交流电)	8120-6317
阿根廷	250 V (2.5 A) (交流电)	8120-8367
智利	250 V (2.5 A) (交流电)	8120-8452
中国	250 V (2.5 A) (交流电)	8120-8373

---

## 人机工程学

---

### 警告

人机工程伤害与不正确地使用键盘和其它输入设备有关。有关减轻您的危险的信息，请参阅联机 **OmniBook Library**（**OmniBook** 资料库）中的 **Working in Comfort**（舒适地工作）文档，或查看惠普人机工程学站点：<http://www.hp.com/ergo>。

---

## 电池安全性

- 为避免火灾、燃烧或损坏您的电池组，请勿将金属物体接触电池接点。
- 电池组仅适用于在兼容的 **OmniBook** 机型中使用。要与您的本地 HP 机构联系，请查看第 78 页的“支持帮助”。
- 切勿拆卸电池组。电池组内无可利用的部件。切勿将电池组置于火或水中。
- 拿取损坏或泄漏的电池时，请特别小心。如果您触到电解液，请使用肥皂和水清洗接触部位。如果电解液进入眼中，请用水冲洗 15 分钟，并进行医疗维护。
- 切勿将电池组置于高存储温度环境中（高于 60°C，140°F）。
- 电池未使用时，请将其存储在提供的电池盒中。
- 丢弃电池组时，请与您本地的废物处理中心联系，询问本地有关处理或再利用电池的限制。
- 要获得更换电池，请与您本地的代理商或 HP 销售机构联系。
- 如果环境温度超过 45°C (113°F)，切勿对电池组充电。



---

## LED 安全性

根据国际标准 IEC 825-1 (EN60825-1)，位于 OmniBook 左侧的红外线端口被定为 1 级 LED（发光二极管）设备。我们不认为此设备有害，但建议您采取以下预防措施：

- 如果装置需要维修，请与授权的 HP 服务中心联系 — 请参阅第 78 页的“支持帮助”。
- 切勿尝试对此装置进行任何调整。
- 请避免眼睛直接暴露在红外线 LED 光束下。请注意此光束为不可见光。
- 切勿尝试使用任何类型的光学设备查看红外线 LED 光束。

CLASS 1 LED PRODUCT

1 级 LED 产品

---

## 管制信息

此章节所含信息显示 OmniBook 如何遵守某些地区的规则。未经惠普公司认可而对 OmniBook 的任何改变都可能使您不能在这些地区操作 OmniBook。

---

### 国际

Products sold internationally by Hewlett-Packard and its authorized dealers meet the specifications listed below.

#### **Declaration of Conformity (according to ISO/IEC Guide 22 and EN 45014)**

<b>Address:</b>	Hewlett-Packard Company Mobile Computing Division 19310 Pruneridge Ave. Cupertino, CA 95014  declares that the following product
<b>Product name:</b>	HP OmniBook 900
<b>Options:</b>	All  conforms to the following product specifications
<b>Safety:</b>	IEC 950:1991+A1,A2,A3,A4 / EN 60950 (1992)+A1,A2,A3,A4,A11 GB4943-1995 IEC 825-1:1993 / EN 60825-1:1994, Class 1
<b>EMC:</b>	CISPR 22:1993+A1,A2 / EN 55022 (1994)+A1,A2: Class B [1 ] GB9254-1988 EN 50082-1:1992 IEC 801-2:1991 / prEN 55024-2 (1992): 4kV CD, 8kV AD IEC 801-3:1984 / prEN 55024-3 (1991): 3V/m IEC 801-4:1988 / prEN 55024-4 (1992): 0.5 kV signal lines, 1.0kV power lines FCC Title 47 CFR, Part 15 Class B Ansi C63.4:1992 AS/NZS 3548:1995 Rules and Regulations of Class B

**Supplementary  
Information:**

The product herewith complies with the requirements of the Low Voltage Directive 73/23/EEC and EMC Directive 89/336/EEC and carries the CE mark accordingly.

This device complies with Part 15 of FCC Rules. Operation is subject to the following two conditions: (1) this device may not cause harmful interference, and (2) this device must accept any interference received, including interference that may cause undesired operation.

The ac adapter shipped with this product is designed to operate on all power systems, other than IT power systems.

[1] The product was tested in a typical configuration with Hewlett-Packard personal computer peripherals.

Quality Department,  
Hewlett-Packard Company  
Mobile Computing Division



# 索引

- 英文字母
  - Agaté Tioman 热插拔
    - 安装, 38
    - 故障排除, 85
    - 使用, 48
  - BIOS 设定实用程序
    - 菜单, 请参阅《参考指南》
    - 删除口令, 52
    - 设置口令, 52
    - 使用, 50
  - Caps Lock (大写锁定), 12
  - Card Executive, 65
  - Cardbus 卡, 44
  - CD-ROM 驱动器
    - 安装, 57
  - COM1 端口, 17, 41
  - Corporate Evaluator's Guide (公司评估者指南), 10
  - DiagTools, 74
  - DMA 通道, 56
  - DVD 驱动器
    - 安装, 39
    - 故障排除, 61
  - ECP, 43
  - EPP, 43
  - euro 符号, 64
  - F1 至 F12, 27
  - F10 (诊断程序), 74
  - FIR 端口, 41
  - Fn 键
    - +F1 (减小亮度), 27
    - +F12 (休眠), 27
    - +F2 (增加亮度), 27
    - +F5 (显示选项), 27
    - +F8 (小键盘), 27
    - +R (挂起), 27
    - +S (备用模式), 27
    - 临时小键盘, 28
    - 外置键盘, 43
  - Hewlett-Packard 支持, 78
  - HP Customer Care (HP 客户服务中心) web 站点, 10
  - Kensington 锁, 51
  - Keypad Lock (数码键盘锁定), 12
  - LPT1 端口, 13, 41
  - Num Lock (数码锁定), 12
  - OmniBook 注释, 10
  - OmniBook 资料库, 10
  - OmniBook
    - web 站点, 10
    - 测试, 56
    - 重新安装 Windows, 75
    - 重新设置, 21
    - 更改 BIOS 设置, 50
    - 启动和关闭, 20
    - 锁定, 53
  - PC 卡
    - CD-ROM 驱动器, 81
    - Windows NT 支持, 16
    - 安装, 44
    - 故障排除, 65
    - 即插即用, 44
    - 适用插槽, 15
    - 停止, 44
    - 已测试, 45
  - PC-100 RAM, 47
  - PCMCIA 卡, 65
  - PS/2 端口, 41
  - PS/2 设备
    - 连接, 41
  - RAM
    - PC-100, 47, 65
    - 故障排除, 65
    - 添加, 47
  - Recovery CD
    - 目录, 101
  - Scroll Lock (滚动锁定), 27
  - Service Pack (Windows NT), 78
  - TopTools, 请参阅《参考指南》
  - URLs, 10
  - USB
    - 端口位置, 13
    - 故障排除, 71
    - 连接, 请参阅《参考指南》
  - VGA 输出, 请参阅显示
  - VirusScan, 请参阅《参考指南》
  - web 站点, 10
  - Windows NT 4
    - euro 符号, 64
    - Service Pack, 78
    - 不支持缩放视频, 44
    - 管理员口令, 16
    - 键盘语言, 16
    - 添加 APM, 39
    - 添加 Card Executive, 45
  - Windows
    - Y2K, 16
    - 安装驱动程序, 75
    - 重新安装, 75
    - 说明文件, 10
  - Y 适配器 (PS/2), 43
  - Y2K, 16
- ## A
- 安全性
    - Kensington 锁, 51
    - 口令, 52
  - 安全性
    - 电池使用, 88
    - 电源线, 87
    - 红外线端口, 89
  - 安装
    - RAM, 47
    - 插入式模块, 38
    - 电池, 15
    - 热插拔软件, 38
    - 硬盘驱动器, 46
    - 安装原装软件, 75
- ## B
- 保护
    - Kensington 锁, 51
    - 口令, 52
    - 文件, 8
  - 备用
    - mode (模式), 22
    - 和显示屏使用寿命, 25
    - 状态指示灯, 22

- 并口
    - CD-ROM 驱动器, 75
    - 故障排除, 71
    - 连接, 38
    - 位置, 13
  - 并口, 85
    - PC卡, 85
    - 故障排除, 71
  - C**
    - 舱 (模块), 40
    - 测试 OmniBook, 56
    - 插入式模块
    - 插座要求, 87
    - 充电电池, 33
    - 触摸板
      - 故障排除, 62
      - 配置, 请参阅《参考指南》
      - 使用, 23
      - 位置, 12
    - 串口
      - 故障排除, 71
      - 连接, 请参阅《参考指南》
      - 位置, 13
    - 创建
      - 诊断磁盘, 74
    - 磁盘
      - 诊断, 74
    - 磁盘扫描, 61
    - 重新启动
      - 故障排除, 72
      - 关闭系统后, 51
      - 临时引导设备, 21
      - 引导设备, 57
    - 重新设置, 21
  - D**
    - 打开
      - 按钮位置, 13
      - 打开电源, 20
      - 状态指示灯, 22
    - 打印机
      - 故障排除, 70
      - 连接, 41
    - 单击项目, 20
    - 点阵打印机, 43
  - 电池
    - 安全, 35, 88
    - 安装, 15
    - 操作时间, 25, 68
    - 充电, 33
    - 电池电能不足警告, 30
    - 故障排除, 68
    - 检查电量, 34
    - 节能, 请参阅《参考指南》
    - 位置, 13
    - 卸下, 34
    - 用于时钟, 31
  - 电池电能不足
    - 充电, 31
    - 警告, 30
  - 电压要求, 87
  - 电源
    - 电池电能不足警告, 30
    - 故障排除, 67
    - 检查电池, 31
    - 节省, 请参阅《参考指南》
    - 连接交流电, 31
    - 模式, 20
  - 电源按钮
    - 打开和关闭, 20
    - 重新设置, 21
    - 位置, 13
  - 电源线, 87
  - 端口位置, 13
  - 端口重复器, 13
  - 多个显示器 (Windows 98), 60
- F**
- 防静电注意事项, 48
  - 服务 (维修), 79
  - 附件
    - 插入式模块, 40
    - 故障排除, 79
- G**
- 高级电源管理 (APM)
    - Windows NT 4, 16
    - 预装用于 Windows 95/98, 38
  - 功能键, 27
  - 故障排除
    - CD-ROM 驱动器, 57
    - DVD 驱动器, 57
- H**
- Omnibook, 20
  - PC 卡, 65
  - USB 设备, 71
  - 并行设备, 71
  - 触摸板, 61
  - 串行设备, 71
  - 打印, 70
  - 电池, 67
  - 电源, 67
  - 红外线端口, 31
  - 键盘, 62
  - 内存, 65
  - 启动, 72
  - 坞站, 57
  - 显示屏, 59
  - 性能, 66
  - 音频, 58
  - 硬盘驱动器, 61
  - 指向杆, 62
  - 挂起
    - mode (模式), 22
    - 和显示屏使用寿命, 25
    - 状态指示灯, 22
  - 关闭 OmniBook, 20
  - 关闭
    - 按钮位置, 13
    - 状态指示灯, 22
  - 关闭系统按钮
    - 重新设置, 21
    - 位置, 13
  - 管理员口令, 51
  - 管制信息, 75
  - 光标 (指针), 26, 27
  - 规范
    - 硬件, 84
  - 轨迹点, 请参阅指向杆
  - 过热, 33
- H**
- 红外线端口
    - 安全, 89
    - 故障排除, 70
    - 连接, 请参阅《参考指南》
    - 位置, 41
  - 恢复原装软件, 61

## J

- 激光打印机, 43
- 键盘
  - euro 符号, 64
  - External Fn Key (外置 Fn 键), 43
  - Fn 热键, 27
  - NT 语言, 16
  - num lock (数码锁定), 27
  - 打开, 27
  - 故障排除, 64
  - 连接外置式, 42
  - 嵌入式小键盘, 28
  - 人机工程预防措施, 27
  - 状态指示灯, 13, 22
- 交流电适配器
  - 插孔, 12
  - 产品号, 15
  - 充电电池, 43
  - 连接, 15
- 警告 (电池电能不足), 30
- 静电, 47
- 静音, 26

## K

- 卡 (PCMCIA), 65
- 客户服务 web 站点, 10
- 口令
  - NT 管理员, 16
  - 被忘记, 52
  - 删除, 52
  - 设置, 52
- 快捷键, 27
- 快速启动, 20

## L

- 连接
  - 交流电适配器, 33
  - 外置显示器, 42
- 亮度
  - 影响显示屏的使用寿命, 30
  - 调节, 27

## M

- 麦克风
  - 位置, 12
- 模块 (插入式), 38

模块舱, 38

- 模式
  - 电源, 22

## N

- 内存
  - PC-100, 47
  - 故障排除, 65
  - 添加, 47
  - 系统, 56

## P

- 配置
  - BIOS 设置, 50
- 喷墨打印机, 43

## Q

- 启动 OmniBook, 20
- 启用
  - 外部显示器, 42
- 驱动程序
  - APM (Windows NT), 32
  - Card Executive (Windows NT), 65
  - 在 Recovery CD 上, 75
  - 在 web 上, 78

## 驱动器

- 插入式模块, 17
- 创建蜇眠分区, 76
- 更换硬盘, 46

驱动器锁定, 请参阅《参考指南》

## R

- 热插拔
  - 安装软件, 38
  - 故障排除, 57
  - 热插拔模块, 38
- 热插拔模块, 57
- 热计算机, 59
- 热键, 27
- 人机工程学, 27
- 任务栏
  - PC 卡, 44
  - 电池, 32
  - 音量, 26
- 入站端口, 13, 41
- 软件
  - 协议, 3

## 软盘驱动器

- 并行设备, 41
- 插入式模块, 38
- 连接, 41
- 软盘驱动器, 46

## S

- 删除口令, 52
- 设备, 另请参阅《参考指南》
  - PS/2, 41
  - 并行, 41
  - 打印机, 41
  - 端口, 43
  - 临时引导顺序, 21
  - 驱动程序, 85
  - 外部显示器, 42
  - 引导顺序, 76
- 输入/输出地址, 84, 116
- 鼠标
  - PS/2 端口, 13
  - 连接, 43
- 损坏的文件, 61
- 缩放视频, 59
- 锁定 (电缆), 53

## T

- 添加 RAM, 65
- 拖动项目, 24
- 调节
  - 亮度, 27
  - 音量, 27

## W

- 外置式
  - 键盘, 43
  - 模块舱, 38
  - 显示屏, 42
- 维修服务, 78
- 温度
  - 过热, 68
  - 限制, 88
- 文件
  - 恢复, 75
  - 损坏的, 61
- 坞站系统
  - 多个显示器, 60
  - 故障排除, 57
  - 显示屏, 42

## X

- 系统资源
  - 中断, 56
- 显示屏
  - 端口, 13
  - 多点 (Windows 98), 60
  - 故障排除, 59
  - 连接外置, 41
  - 连接至坞站, 42, 41
  - 亮度, 27
  - 切换到外置式, 60
  - 延长使用寿命, 31
- 显示器
  - 端口, 13
  - 多点 (Windows 98), 60
  - 故障排除, 60
  - 连接, 42
  - 切换到, 60
- 小键盘 (嵌入式), 28
- 小型坞站, 85
- 卸下
  - PC 卡, 62
  - RAM, 68
  - 电池, 34
  - 硬盘驱动器, 46
- 许可协议, 3
- 选择项目, 20

## Y

- 扬声器
  - 位置, 12
- 音量
  - 故障排除, 58
  - 调节, 26
- 音频
  - 故障排除, 79
  - 静音, 26
  - 连接设备, 请参阅《参考指南》
  - 调节音量, 26
- 音频插孔
  - 位置, 13
- 引导设备顺序, 23, 76, 85
- 硬件规范, 84
- 硬盘驱动器
  - 重新装上, 46
  - 创建睡眠分区, 76
  - 故障排除, 61
  - 锁定, 请参阅《参考指南》
  - 睡眠分区, 请参阅《参考指南》
- 用户口令, 51

## Z

- 睡眠
  - mode (模式), 27
  - 创建分区, 76
  - 在电池电能不足时, 32
  - 状态指示灯, 22
- 睡眠分区, 请参阅《参考指南》
- 诊断程序
  - 软盘, 74
  - 运行, 73
- 正在对电池充电, 33
  - 支持实用程序, 76
  - 支持实用程序盘, 76
- 支持实用程序盘, 76
- 支持证明书, 73
- 指示灯 (状态), 13
- 指向杆
  - 故障排除, 64
  - 配置, 请参阅《参考指南》
  - 使用, 23
  - 位置, 12
- 中断 (系统), 58
- 状态指示灯
  - 含义, 22
  - 键盘, 12
  - 位置, 12
- 资料库 (OmniBook), 10