
HP OmniBook 4150

———— Kullanıcı El Kitabı

Bildirim

Bu el kitabı ve burada içerilen örnekler oldukları gibi sunulmuş olup herhangi bir bildiri de bulunmaksızın değiştirilebilir. Hewlett-Packard Company bu elkitabına ilişkin, dolaylı ticarilik garantileri ve belirli bir amaç için uygunluğu da kapsayarak ama bunlarla sınırlı olmayarak hiç bir garanti vermez. Hewlett-Packard Co. bu elkitabı veya içindeki örneklerin kurulması, başarımı veya kullanımı ile bağlantılı arızı veya sonuç olarak ortaya çıkan herhangi bir hasardan sorumlu olmayacaktır.

Avustralya ve İngiltere'deki tüketici işlemleri: Yukarıdaki garanti geçersiz kılma ve sınırlama uygulamaları Avustralya ve İngiltere'deki tüketici işlemleri için geçerli olmayacak ve Tüketicilerin yasal haklarını etkilemeyecektir.

© Copyright Hewlett-Packard Company 1999. Tüm hakları saklıdır. Bu el kitabı telif haklarında belirtilenler dışında, Hewlett Packard Company'nin yazılı izni olmadan çoğaltılamaz, uyarlanamaz ve başka bir dile çevrilemez.

Bu ürünü kontrol eden programlar telif hakları ile korunmuştur ve tüm hakları saklıdır. Bu programların Hewlett Packard Co.'nun yazılı izni olmadan çoğaltılması, uyarlanması ve başka dillere çevrilmesi de yasaktır.

Microsoft Corporation, SystemSoft Corp., Phoenix Technologies, Ltd., NeoMagic Corporation ve Adobe Systems Incorporated bu ürünü kontrol eden programların bir kısmının telif haklarına sahip olabilir. Ek telif hakları hakkında bilgi almak için, programların kendi bildirimlerine bakın.

Microsoft, MS, MS-DOS, Windows, ve Windows NT Microsoft Corporation'ın ticari tescilli markasıdır. Pentium ve Intel Inside logoları ABD'nin tescilli markalarıdır ve MMX Intel Corporation'un ABD tescilli markasıdır. TrackPoint, International Business Machines'in ABD tescilli markasıdır. Adobe ve Acrobat, Adobe Systems Incorporated'ın tescilli ticari markalarıdır.

Hewlett-Packard Company
Mobile Computing Division
19310 Pruneridge Ave.
Cupertino, CA 95014

HP Yazılım Ürünü Lisans Sözleşmesi

HP OmniBook PC'niz önceden yüklenmiş yazılım programları içermektedir. Lütfen devam etmeden önce Yazılım Lisans Sözleşmesi'ni okuyun.

Bu cihazı kullanmadan önce bu Lisans Sözleşmesi'ni dikkatle okuyunuz. Yazılımdaki haklar yalnızca müşterinin Lisans Sözleşmesi'nin tüm hüküm ve koşullarını onaylaması şartıyla sunulmuştur. Bu cihazı kullanmaya devam etmeniz bu hüküm ve koşulları onayladığınız anlamına gelir. Lisans Sözleşmesi hükümlerini onaylamıyorsanız, yazılımı sabit diskinizden silmeli ve *Kurtarma CD*'sini imha etmeli ya da paranızı eksiksiz olarak geri almak için tüm bilgisayar ve yazılımı iade etmelisiniz.

Yapılandırmaya geçmeniz Lisans Sözleşmesi hükümlerini kabul ettiğinizi gösterir.

Aşağıda aksi belirtilmedikçe, bu HP Yazılım Ürünü Lisans Sözleşmesi siz müşteriye HP bilgisayar ürünün parçası olarak sağlanan tüm yazılımların kullanımını yönetecektir. Çevrimiçi bulunabilen ya da bilgisayar ürünü kutusu içindeki belgelendirme ve malzemelerde bulunan tüm HP dışı yazılım lisansı hükümlerinin yerini alacaktır.

Not: Microsoft İşletim Sistemi Yazılımı size Microsoft Belgelendirmesinde içerilen Microsoft Son Kullanıcı Lisans Sözleşmesi (EULA) ile verilmiştir.

Aşağıdaki Lisans Hükümleri yazılımın kullanımını yönetir:

Kullanım. Müşteri yazılımı herhangi tek bir bilgisayarda kullanabilir. Müşteri yazılımı bilgisayar ağı üzerinde ya da başka bir şekilde birden çok bilgisayar üzerinde kullanamaz. Müşteri yasanın izin verdiği haller dışında, yazılımı parçalara ayıramaz veya derlemeyi açamaz.

Kopyalar ve Uyarlamalar. Müşteri (a) arşiv amacıyla ve (b) yazılımın bilgisayarda kullanımı için kopyalama ve uyarlama zorunlu bir adım olduğunda, kopya ve uyarlamanın başka bir amaç için kullanılmaması koşuluyla yazılımı kopyalayabilir ve uyarlayabilir.

Mülkiyet. Müşteri yazılımda fiziksel ortamın sahipliği dışında hiç tasarruf ve mülkiyet hakkı olmadığını kabul eder. Müşteri yazılımın telif hakları bulunduğunu ve telif hakkı ile ilgili yasalarla korunduğunu bilmekte ve kabul etmektedir. Müşteri yazılımın, yazılımda yer alan telif hakkı bildiriminde adı belirtilen ve telif hakkının ihlali ve bu Sözleşme'ye uyulmaması durumunda Müşteriyi sorumlu tutmaya yetkili bir üçüncü kişi yazılım sağlayıcı tarafından geliştirilmiş olabileceğini bilmekte ve kabul etmektedir.

Ürün Kurtarma CD-ROM'u. Bilgisayarınızla birlikte bir ürün *Kurtarma CD-ROM*'u verilmiş ise: (i) Ürün *Kurtarma CD-ROM*'u ve/veya yardımcı yazılımlar yalnızca ürün *Kurtarma CD-ROM*'unun başlangıçta birlikte verildiği HP bilgisayarın sabit diskini kurtarmakta kullanılabilir. (ii) Bu ürün *Kurtarma CD-ROM*'u içindeki tüm Microsoft işletim sistemi yazılımları için Microsoft Son Kullanıcı Lisans Sözleşmesi (EULA) geçerli olacaktır.

Yazılım Haklarının Devri. Müşteri yazılım üzerindeki haklarını üçüncü şahıslara yalnızca tüm hakların devredilmesi ve üçüncü şahsın Lisans Sözleşmesi ile bağlı olacağını önceden kabul etmesi koşullarıyla devredebilir. Müşteri böyle bir devirden sonra yazılımdaki tüm haklarının sona erdiğini ve ayrıca kopya ve uyarlamaları imha etmesi ya da üçüncü şahsa devretmesi gerektiğini kabul eder.

Alt Lisans ve Dağıtım. Müşteri Hewlett Packard'ın önceden yazılı onayı olmadan yazılımı kiralayamaz, alt lisans veremez ya da yazılımın kopyalarını ve uyarlamalarını fiziksel ortamlarla ya da telekomünikasyon yöntemiyle kamuya dağıtamaz

Fesih. Hewlett-Packard, buradaki hükümlerden herhangi birine uyulmaması durumunda, Müşteriden ihlalin giderilmesini istemesi ve Müşterinin bu uyarıyı takip eden otuz (30) gün içerisinde gerekeni yapmaması koşuluyla bu yazılım sözleşmesini feshedebilir.

Güncelleştirmeler ve Yükseltmeler. Müşteri yazılımın Hewlett Packard'dan, ayrı bir destekleme sözleşmesi ile alınabilecek olan güncelleştirme ve geliştirmeleri kapsamadığını kabul etmektedir.

İhracat Maddesi. Müşteri yazılımı ya da yazılımın herhangi bir kopya veya uyarlamasını, A.B.D. İhracat Bakanlığı düzenlemeleri ya da uygulanan diğer düzenlemeler ihlal edilerek ihraç etmeyeceğini veya yeniden ihraç etmeyeceğini kabul eder.

A.B.D. Hükümeti Sınırlı Hakları. A.B.D. Hükümeti tarafından kullanımı, çoğaltma ya da ifşası DFARS 252.227-7013 içindeki Teknik Veriler ve Bilgisayar Yazılımı Hakları maddesinin (c)(1)(ii) alt paragrafında açıklanan sınırlamalara tabidir. Hewlett-Packard Company, 3000 Hanover Street, Palo Alto, CA 94304 A.B.D. DOD dışındaki A.B.D. Hükümet Bakanlıkları ve Kuruluşları hakları FAR 52.227-19(c)(1,2) içinde açıklandığı gibidir.

Yayın Tarihi

1. Basım Ağustos 1999



Bu el kitabı dönüştürülmüş kağıda basılmıştır.

İçindekiler

OmniBook Tanıtımı.....	9
Ek bilgiler	10
Envanter	11
OmniBook Kutusunda bulunanlar.....	11
OmniBook Özellikleri.....	12
OmniBook— Ön Görünüm.....	12
OmniBook— Yan Görünüm	13
OmniBook— Arka Görünüm.....	14
İlk Defa Kurma	15
OmniBook ve Windows’u Kurma	15
OmniBook’u İşletme	17
OmniBook’u Başlatma ve Durdurma	18
OmniBook’u başlatma ve durdurma	18
OmniBook’u sıfırlama	19
OmniBook’un Durumunu Denetleme.....	20
Güç durumu ve sürücü etkinliğini denetleme	20
OmniBook İşaretleme Aygıtlarını Kullanma.....	21
Yerleşik işaretleme aygıtlarını kullanma	22
OmniBook Ekranını Kullanma	23
Ekran parlaklığını ayarlama	23
Ekranın ömrünü uzatma	23
Ses Sistemini Ayarlama	24
Sesi ayarlama	24
OmniBook Klavyesi’ni Kullanma	25
Fn kısayol tuşlarını kullanma	25
Yerleşik tuş takımını kullanma	26
Pil Gücünü Yönetme	27
Pil Nasıl Yönetilir	28
Pil Güç Durumunu Görüntüleme	29
Windows NT 4.0 için APM yükleme.....	29
Pil durumunu denetleme	30
Düşük pil uyarısını yanıtlama	30
Pili yeniden şarj etme	31
Pili değiştirme	32
İkinci pili yükleme	33
OmniBook’u Genişletme.....	35
Eklenti Modüllerini Kullanma	36

Disk deęiřtirme desteęini ykleme	36
Eklenti modln deęiřtirme	37
Harici Aygıtlar Baęlama	39
Harici aygıtlar iin konektrleri tanımlama	39
Harici ekran baęlama	40
Yerleřik ve harici ekranları etkinleřtirme	40
Harici bir klavye ya da PS/2 faresi baęlama	41
Yazıcıya baęlanma	41
PC Kartlarını Kullanma	42
PC Kartını Yerleřtirme ve ıkarma	42
Sınanmıř PC Kartları Bulma	42
Windows NT 4.0 iin Card Executive ykleme	43
Sabit Disk Src Ykleme	44
Sabit disk srcy deęiřtirme	44
RAM Geniřletme Modl Takma	45
RAM geniřletme modl takma	45
OmniBook’u Yapılandırma	47
BIOS Setup’ı Kullanma	48
BIOS Setup yardımcı uygulamasını alıřtırma	48
Gvenlik Seeneklerini Yapılandırma	49
OmniBook parolasını ayarlama ya da deęiřtirme	49
OmniBook parolası silme	50
Gvenlik kablosunu takma	51
Sorun Giderme	53
Sorunları zme	54
Donanım Sorunları	54
Ses Sorunları	56
Grnt Sorunları	57
Sabit Disk Src Sorunları	58
Klavye ve İřaretleme Aygıtı Sorunları	59
Kızıl tesi sorunları	61
Bellek Sorunları	62
PC Kartı (PCMCIA) Sorunları	62
Performans Sorunları	63
G ve Pil Sorunları	64
Yazdırma Sorunları	67
Seri, Paralel ve USB Sorunları	68
Bařlatma Sorunları	69
İřleyiři Sınama	71
Tanılayıcı sinamayı alıřtırmak	71
Tanılayıcı disket oluřturma	72
Yazılımı Kurtarma	73
Fabrikada Yklenen Windows’u Kurtarma	74

Destek ve Servis	75
HP OmniBook Yardımı Alma	76
Destek Yardımı	76
Elektronik Destek Servisleri	76
Onarım Yardımı	77
Müşteri Destek Merkezleri.....	77
Hewlett-Packard Sınırlı Garanti Bildirisi.....	79
Spesifikasyonlar ve Düzenleme Bilgileri.....	81
Donanım Özellikleri	82
Güvenlik Bilgileri	85
Güç Kabloları.....	85
Ergonomi.....	86
Pil Güvenliği	86
Lazer Güvenliği.....	86
LED Güvenliği.....	87
Düzenlemelerle İlgili Bilgiler	88
Uluslararası	88
Dizin.....	91

OmniBook Tanıtımı

Ek bilgiler

Tebrikler! OmniBook'unuz kişisel bilgisayarda yeni bir standart belirliyor. Kompakt ve kolay taşınabilir olmanın yanı sıra Hewlett-Packard'ın kalite damgası olan kalite ve ayrıntılara gösterilen özenle işlenmiştir.

OmniBook *Hızlı Başlatma* sayfası size OmniBook'unuzu nasıl hızlı bir şekilde çalışıyor hale getirebileceğinizi gösterir. Bu el kitabı OmniBook'u nasıl kuracağınızı ve işleteceğinizi ve ayrıca sorunlarla karşılaştığınızda ne yapmanız gerektiğini de gösterir.

Bu tablo OmniBook ürünleri hakkında destek bilgisi alınabilecek diğer kaynakları listeler.

Kaynak	Tanımlama ve Konum
Kullanıcı El Kitabı	Bu basılı el kitabı OmniBook'u tanıtır ve temel noktalarını gösterir. Ayrıca, kurulum yönergeleri, temel işletim, sorun giderme ve garanti bilgileri içerir.
Çevrimiçi Başvuru Kılavuzu	Tüm <i>Başvuru Kılavuzu</i> OmniBook sabit sürücüsüne yüklenmiştir. Bu el kitabı OmniBook'u işletme ve bakımı yapma hakkında eksiksiz bir kaynak sağlar. Bkz. OmniBook Library grubu.
Online OmniBook Notes	El kitapları tamamlandıktan sonra kullanılabilir olan son bilgiler için, çevrimiçi OmniBook Library'de bulunan OmniBook Notes'a bakın.
Microsoft Windows el kitabı	Bu el kitabı OmniBook ile birlikte verilir ve bilgisayarınızla birlikte verilen Microsoft Windows sürümünün standart özelliklerini kullanma ile ilgili bilgiler içerir.
OmniBook web sitesi	http://www.hp.com/omnibook . http://www.europe.hp.com/omnibook (European mirror).
HP Müşteri Hizmetleri web sitesi	http://www.hp.com/cposupport/eschome.html .
Corporate Evaluator's Guide	Bu kılavuz OmniBook'u birleşik bir ağ ortamında yapılandırma ve alternatif işletim sistemleri yükleme bilgilerini içerir. OmniBook web sitesinde bulunur.

Envanter

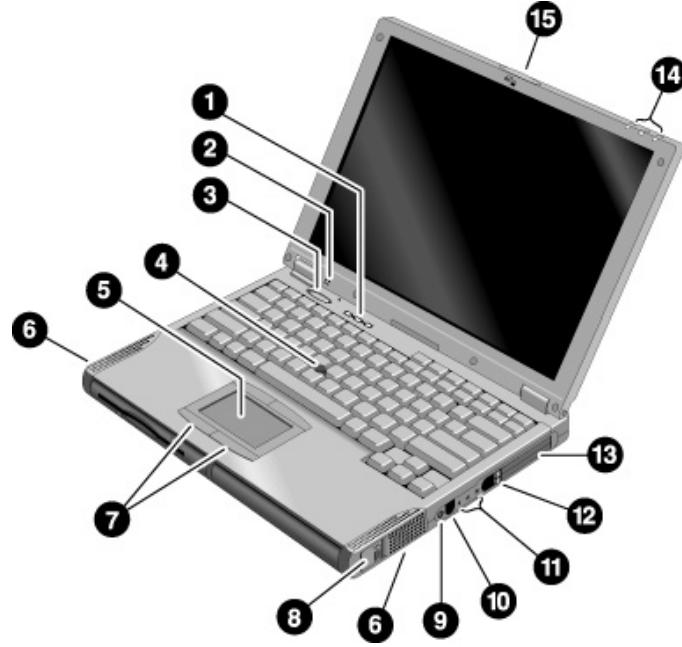
HP OmniBook 4150 en son mobil teknolojiyle yeni bir HP notebook bilgisayar kategorisi sunar. Yüksek hızlı Intel işlemcileri, büyük TFT ekranları ve yüksek kapasiteli sabit sürücüler kullanır.

OmniBook Kutusunda bulunanlar

- HP OmniBook 4150.
- Disket sürücü.
- CD-ROM veya DVD sürücü.
- AC adaptör ve elektrik kablosu.
- Lityum iyon pil.
- Ağırlık tasarruf modülü (yükli).
- OmniBook *Kullanıcı El Kitabı*.
- Hızlı Başlama sayfası.
- OmniBook *Kurtarma CD'si*. Windows kurtarma ve işletim sistem sürücülerini dahil.
- Microsoft Windows el kitabı.

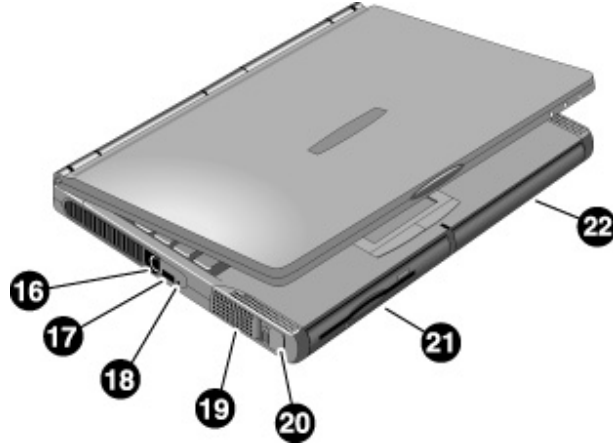
OmniBook Özellikleri

OmniBook— Ön Görünüm



1. Klavye durum ışıkları (soldan sağa: caps lock, tuş takımı kilidi, num lock).
2. Yerleşik mikrofon.
3. Mavi güç düğmesi. OmniBook'u açar ve kapar.
4. İşaretleme çubuğu (işaretleme aygıtı).
5. Dokunma alanı (işaretleme aygıtı).
6. Yerleşik hoparlörler
7. Tıklatma düğmeleri (ikisi dokunma alanının üstünde ikisi altında).
8. Ana pil serbest bırakma mandalı.
9. Sessiz düğmesi.
10. AC adaptör prizi.
11. Ses prizi (soldan sağa): ses girişi, harici mikrofon, ses çıkışı.
12. PC Kartı çıkartma düğmeleri (üst ve alt PC Kartı yuvaları). Düğmeyi çıkartmak için bir kez basın ve kartı çıkartmak için tekrar basın.
13. PC Kartı ve CardBus yuvaları (üst ve alt). İki Type-II kartı veya bir Type-III kartı kabul eder.
14. Ana durum ışıkları (soldan sağa): güç durumu, sabit disk etkinliği, şarj durumu.
15. OmniBook'u açma ve kapatma düğmesi.

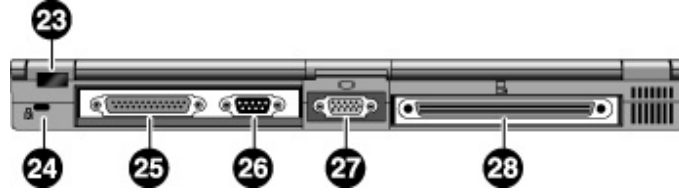
OmniBook— Yan Görünüm



16. PS/2 klavye veya PS/2 fare bağlantı noktası (Y adaptörünü destekler).
17. Universal serial bus bağlantı noktası (USB). Windows NT 4.0 USB'yi desteklemez.
18. Sistem kapatma düğmesi (OmniBook'u kapatır).
19. Yerleşik hoparlör.

20. Modül serbest bırakma mandalı.
21. Bağlantı modül bölmesi. CD-ROM sürücü, disket sürücü, LS-120 sürücü, DVD sürücü, ikinci sabit disk sürücü veya ikinci pil içerebilir.
22. Pil bölmesi.

OmniBook— Arka Görünüm



23. Kızıl ötesi bağlantı noktası. Windows NT 4.0 kızıl ötesi iletişimi desteklemez.
24. Kensington kilit yuvaları (güvenlik konektörü)
25. Paralel bağlantı noktası (LPT1). Bu bağlantı noktasını paralel yazıcı, diğer paralel aygıtlar veya disket sürücüyü harici olarak bağlanmak için kullanın.

26. Seri bağlantı noktası (COM1). Bu bağlantı noktasını seri bir fare, modem, seri yazıcı veya diğer seri aygıtlar için kullanın.
27. Harici ekran bağlantı noktası.
28. Bağlantı sistemi bağlantı noktası.

İlk Defa Kurma

OmniBook'u ilk kez kurduğunuzda, pili yükleyip şarj etmeniz, ac adaptörünü bağlamanız, OmniBook'u açmanız ve Windows kurulum programını çalıştırmanız gerekir.

OmniBook ve Windows'u Kurma

UYARI

Bu ürünle yalnızca HP adaptörü model F1454A'yı (veya onaylanmış diğer bir adaptör) kullanın. Farklı bir ac adaptör kullanımı OmniBook'a zarar verebilir ve garantinizi geçersiz kılabılır. Ürününüzün garanti belgesine başvurun.

1. Serbest bırakma mandalını ileri doğru kaydırarak ve geri iterek "ağırlık tasarrufu" modülünü çıkarın. OmniBook'un ana pilini yerleştirin.

İpucu

OmniBook'u hafifletmek için ağırlık tasarrufu modülünü CD-ROM veya disket sürücünün yerine kullanabilirsiniz.

2. AC adaptörünü fişe takın.
3. AC adaptörünü OmniBook'un sağ tarafına gösterildiği gibi bağlayın. OmniBook pili şarj etmeye başlar.

Pili, dahili saat pilini tamamen şarj etmesi için 24 saat boyunca şarj edin. Aksi takdirde, OmniBook doğru tarih ve saati göstermeyebilir.



OmniBook Tanıtımı İlk Defa Kurma

4. Mavi güç düğmesine basın.
5. Windows Kurulum programı otomatik başlatılır. Ekranda beliren yönergeleri izleyin.
6. Kurulum sırasında, Lisans Sözleşmesi'ni onaylamanız Ürün No girmeniz istenir (Microsoft Windows el kitabının Gerçeklik Belgesi'nde yazılı olan).
7. Bir kullanıcı hesabı ve parolası ayarlamanız istenirse, hesabı ayarlayabilir veya bu adımı atlamak için ESC tuşuna basabilirsiniz.

Windows NT 4.0

Windows NT için, Card Executive PC Kartları'nı destekler ve Advanced Power Management güç yönetimini sağlar. Görev çubuğunda bir PC Kartı simgesi ve Güç simgesi görüntülenirse, bu yardımcı programlar önceden yüklenmiştir. Bu simgeler görünmüyorsa, bkz. "Windows NT 4.0 için Card Executive yükleme" sayfa 43 ve "Windows NT 4.0 için APM yükleme" sayfa 29. ağ desteğini yüklemeyen *önce* Card Executive'i yüklemeniz gerekir.

Windows NT için, NT yönetici parolası başlangıçta boştur. Sistem güvenliği için, NT yönetici parolasını Windows NT Kullanıcı Yönetici'sinde değiştirmelisiniz.

Windows NT için, klavye Windows NT dilini karşılayacak şekilde ayarlanmıştır. Örneğin, Fransızca Windows NT Fransızca klavye kullanır. OmniBook'unuz farklı bir klavyeye sahipse, örneğin Kanada Fransızcası, Girdi Konumları altında konum ve düzeni değiştirmek için Klavye Denetim Masası'nı kullanmanız gerekir.

2000 Yılı

Hewlett-Packard, önceden yüklenmiş işletim sistemleri ile uygulama yazılımları dahil, HP'ye ait olmayan ürünlerin 2000 yılına hazır olması konusunda hiçbir garanti vermez ve bu konuda, bu ürünleri hiçbir şekilde temsil etmez. Müşteriler, uyum sağlama konusunda kendilerinin ayrıca yapması gereken bir şey olup olmadığını, yazılım üreticilerini doğrudan arayarak öğrenmelidir.

DİKKAT: MICROSOFT, İŞLETİM SİSTEMİ YAZILIM PROGRAMLARI VE UYGULAMALARININ BİRÇÖĞÜNÜN, 2000 YILI UYUMLULUĞU İÇİN, MÜŞTERİLERİNCE YÜKLENECEK YAZILIM DÜZELTME EKLERİNE GEREK DUYDUĞUNU VE AYRICA, GELECEKTE BAŞKA EKLERE DE İHTİYAÇ DUYULABİLECEĞİNİ AÇIKLAMISDIR. BU TÜRDEKİ DÜZELTME EKLERİNE DUYULAN İHTİYAÇ, BÜYÜK BİR OLASILIKLA ELİNİZDEKİ ÜRÜNLE BERABER GELEN İŞLETİM SİSTEMİ UYGULAMALARI VE MICROSOFT UYGULAMALARI İÇİN DE GEÇERLİDİR. MÜŞTERİLERİMİZE, AŞAĞIDAKİ ADRESTEN MICROSOFT'LA VEYA YÖRENİZDEKİ MICROSOFT BÜROSUYLA BAĞLANTIYA GEÇMELERİNİ ISRARLA ÖNERİRİZ
<http://www.microsoft.com/y2k>

OmniBook'unuzun bakımıyla ilgili öneriler için, çevrimiçi *Başvuru Kılavuzu*'nda "OmniBook'u İşletme" başlıklı konuya bakın.

OmniBook'u İşletme

OmniBook'u Başlatma ve Durdurma

Mavi güç düğmesini kullanarak OmniBook'unuzu kolayca başlatabilir ve durdurabilirsiniz. Ancak, güç durumu, etkin bağlantı türleri ve başlatma süresine bağlı olarak belirli zamanlarda, OmniBook'unuzu başlatmak ve durdurmak için farklı yöntemler kullanmak isteyebilirsiniz.

OmniBook'u başlatma ve durdurma

Basılan tuş	OmniBook'un modu	Yeniden açma
Fn+S tuşlarına basın.* –ya da– zaman aşımına izin verin.	Bekleme Modu Minimum güç tasarrufu yapar. Sadece ekranı kapatır. Kolayca yeniden başlatılır. Ağ bağlantılarını korur.	Herhangi bir tuşa basın ya da işaretleme aygıtını geçerli oturumunuzu görüntülemek için taşıyın ("Anında-Aç").
Mavi güç düğmesine basın –ya da– Başlat, Duraklat'ı tıklatın.** –ya da– zaman aşımına izin verin.	Duraklatma Modu Önemli ölçüde güç tasarrufu yapar. Ekranı kapatır. Geçerli oturumu RAM'a kaydeder. Kolayca yeniden başlatılır. Ağ bağlantılarını geri yükleyebilir.***	Geçerli oturumunuzu görüntülemek için mavi güç düğmesine basın ("Anında-Aç").
Fn+F12 tuşlarına basın –ya da– zaman aşımına izin verin.	Uyku Modu Maksimum güç tasarrufu yapar. Geçerli oturumu diske kaydeder, kapatır. Ağ bağlantılarını geri yükleyebilir.***	Yeniden başlatmak ve önceki oturumunuzu geri yüklemek için mavi güç düğmesine basın.
Başlatt/Kapat'ı tıklatın (önerilir) –ya da– Ekran kapanana kadar mavi güç düğmesini basılı tutun.	Kapalı Modu Maksimum güç tasarrufu yapar. Geçerli oturumu kaydetmeden kapatır. Başlatırken, herşeyi sıfırlar, yeni, bir oturum başlatır ve ağ bağlantılarını geri yükler.	Yeni bir oturumla yeniden başlatmak için mavi güç düğmesine basın.

* Yalnızca Windows NT ve Windows 95. Windows 98'de, bekleme modu için Fn+S tuşlarına basın.

** Yalnızca Windows 95. Windows 98'de, bekleme modu için Başlat, Kapat, Bekleme'ye basın.

*** Windows 95 ya da Windows 98 gibi bir tak ve çalıştır işletim sistemi, OmniBook'u açtığınızda ağ bağlantılarını geri yükleyebilir. Windows NT 4.0 ya da farklı bir işletim sisteminde, OmniBook'u sıfırlamak ya da ağ bağlantılarını geri yüklemek için işletim sistemini yeniden başlatmanız gerekebilir.

OmniBook'u sıfırlama

Windows ya da OmniBook yanıt vermezse, OmniBook'u sıfırlayıp Windows'u yeniden başlatabilirsiniz.

1. Mümkünse, Windows'u kapatın.
2. Mavi güç düğmesini ekran kapanana kadar basılı tutun.
ya da, bunu başaramazsanız
OmniBook'un sol yanındaki girintiye gösterildiği gibi bir kalem ya da sıkıştırılmış kağıt yerleştirin.
3. Bilgisayar kapandıktan sonra, açmak için mavi güç düğmesine basın.



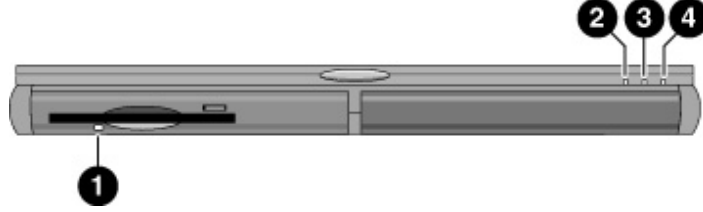
İpucu

Dış modül bölümünde bulunan bir CD-ROM sürücüsünden yeniden başlatmak için, yeniden yükleme sırasında HP amblemini gördüğünüzde iki kez ESC tuşuna basın. Daha sonra CD-ROM/DVD sürücüyü geçici yükleme aygıtı olarak gösterin.

OmniBook'un Durumunu Denetleme

Güç durumu ve sürücü etkinliğini denetleme

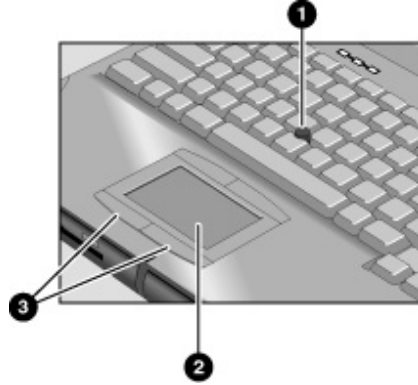
OmniBook güç durumu ve sürücü etkinliğini bildiren durum ışıklarına sahiptir. Disket sürücü dış modül bölmesine yüklendiğinde, aşağıdaki ışıklar OmniBook'un ön tarafında ve dış modül bölmesinde mevcuttur.



1. Disket sürücü ışığı.
 - Yeşil ışık. OmniBook disket sürücüyü erişim yapıyor.
2. Güç durum ışığı.
 - Yeşil ışık. OmniBook açık.
 - Amber ışık. OmniBook Bekleme ya da Duraklama modunda.
 - Işık yok. OmniBook Kapalı ya da Uyku modunda.
 - Yeşil ve amber ışık. OmniBook başarısız oldu. OmniBook'u sıfırlayın.
3. Sürücü etkinlik ışığı.
 - Yeşil ışık. OmniBook sabit sürücü diskine ya da dış modül bölmesindeki bir sürücüyü erişiyor.
4. Şarj durum ışığı.
 - Yeşil ışık. AC adaptörü bağlı ve pil dolu ya da şarj etmeyi durdurmuş.
 - Yanıp sönen yeşil ışık. AC adaptörü bağlı ve pil şarj ediyor.
 - Işık yok. AC adaptörü bağlı değil ya da pil takılmamış.

OmniBook İşaretleme Aygıtlarını Kullanma

OmniBook'unuzda yerleşik olarak iki işaretleme aygıtı (işaretleme çubuğu ve dokunma alanı) bulunur.



1. İşaretleme çubuğu (basınca duyarlı işaretleme aygıtı).
2. Dokunma alanı (temasa duyarlı işaretleme aygıtı).
3. Tıklatma düğmeleri (ikisi dokunma alanının üstünde ikisi altında).

İki işaretleme aygıtı da standart faredeki sağ ve sol düğmeler gibi işleyen bu tıklatma düğmelerini kullanır. Düğmelerin işlevi kullanılan yazılıma bağlıdır.

Yerleşik işaretleme aygıtlarını kullanma

1. Ellerinizi yazma konumuna yerleştirin.
2. **İşaretleme çubuğu.** İşaret parmağınızla, işaretleme çubuğuna hareket etmek istediğiniz yönde basın. Sizden uzağa doğru basmak işaretçiyi ekranın üst tarafına, size doğru basmak alt tarafına taşır.
Dokunma alanı. Başparmağınızı dokunma alanının üzerinde işaretçinin hareket etmesini istediğiniz yönde gezdirin.
3. Seçiminizi yapmak için, fare üzerindeki sağ ve sol düğmeler gibi işlev gören sol ve sağ tıklatma düğmelerini kullanın.
 - Bir uygulamayı açmak için, işaretçiyi simgenin üzerine taşıyın ve sonra sol düğmeye iki kez hızla basın.
 - Menü seçimleri yapmak için, işaretçiyi öğeye taşıyın ve sol düğmeye bir kez basın.
 - Bir öğenin kısayol menüsünü açmak için, işaretçiyi öğe üzerine taşıyın ve sağ düğmeyi tıklatın.
 - Bir öğeyi sürüklemek için, işaretçiyi öğe üzerine taşıyın. İşaretçiyi yeni konumuna taşırken sol düğmeyi *basılı tutun*. Düğmeyi serbest bırakın.

Varsayılan işaretleme aygıtı sürücüsü (PS/2 TrackPoint) işaretleme çubuğunun gelişmiş özelliklerini ve dokunma alanının *temel* özelliklerini destekler.

OmniBook'u gelişmiş dokunma alanı özelliklerini destekleyecek şekilde özelleştirebilirsiniz (sonraki konuya bakın). Bunu yaparsanız, yalnızca dokunma alanının gelişmiş özelliklerini seçtiğinizi unutmayın. *Gelişmiş özellikleri ikisi için aynı anda etkinleştiremezsiniz.*

Dokunma alanı ya da işaretleme çubuğunun işleyişini özelleştirmek için çevrimiçi *Başvuru Kılavuzu'*nda, "OmniBook İşaretleme Aygıtlarını Kullanma" bölümüne bakın.

OmniBook Ekranını Kullanma

OmniBook ekranı, ekran kapağını kapattığınızda kapanır. Bunun yerine OmniBook'u bekletmek için, çevrimiçi *Başvuru Kılavuzu*'nda "OmniBook Ekranını Kullanma" bölümüne bakın.

Ekran parlaklığını ayarlama

OmniBook parlaklığı denetlemek için kısayol tuşu denen özel tuş birleşimleri kullanır.

- Parlaklığı azaltmak için Fn+F1 tuşlarına basın.
- Parlaklığı artırmak için Fn+F2 tuşlarına basın.

İpucu

Pilinizin işleme süresini maksimuma çıkarmak için, parlaklığı kullanabildiğiniz en düşük ayara getirin, böylece dahili ışık en düşük oranda güç harcar.

Ekranın ömrünü uzatma

OmniBook ekranının arka ışığının ömrünü maksimuma çıkarmak için aşağıdaki önerileri gözden geçirin.

- Parlaklığı kullanabildiğiniz en düşük ayara getirin (Fn+F1). Harici klavye kullanıyorsanız, Fn = CTRL+ALT.
- Masanızda çalışırken, harici bir ekrana bağlanın ve dahili ekranı kapatın (Fn+F5).
- OmniBook'un zaman aşımı süresinden sonra Bekleme ve Duraklama moduna geçiş yapmasını engelleyen ekran koruyucu ya da diğer yazılımları kullanmaktan kaçının. Windows 95 ya da 98 ile ekran koruyucu kullanıyorsanız, belirli bir süre sonra ekranı kapatma seçeneğini etkinleştirin.
- Duraklama ve Bekleme zaman aşımalarını devre dışı bırakmayın.
- AC gücü kullanıyorsanız ve harici ekranınız yoksa, kullanım dışı durumlarda bekleme ve duraklatmaya geçin.

Ses Sistemini Ayarlama

OmniBook Sound Blaster Pro uyumlu ses ve Microsoft Windows Ses Sistemi'ni destekler.

Sesi ayarlama

Klavyede

- Sesi yükseltmek için, Fn+YUKARI OK tuşlarına basın.
- Sesi kısmak için, Fn+AŞAĞI OK tuşlarına basın.
- Hoparlörü ses ayarını değiştirmeden geçici olarak sessiz hale getirmek için, OmniBook'un sağ tarafındaki sessiz düğmesine basın.

Windows'da

- Görev çubuğu üzerindeki hoparlör simgesini tıklatın.
- Sesi ayarlamak için ses denetim çubuğunu sürükleyin.
- Ses ayarını değiştirmeden hoparlörü geçici olarak sessiz hale getirmek için, Sessiz'i tıklatın.

OmniBook Klavyesi'ni Kullanma

UYARI

Klavye ve diğer girdi aygıtlarının yanlış kullanımı ergonomik zarara neden olabilir. Bu riski azaltmakla ilgili bilgi için, çevrimiçi OmniBook Library'de Working in Comfort'a bakın ya da ergonomi web sitemizi ziyaret edin, <http://www.hp.com/ergo>.

Taşınabilir bilgisayarınızı birincil bilgisayarınız olarak ya da uzun sürelerde kullanıyorsanız, bilgisayarı gerçek boyutta bir klavye, ekran ve fare ile kullanmalısınız. Bu zarar görmeniz riskini azaltabilir. Çevrimiçi OmniBook Library'de Working in Comfort'a bakın.

Fn kısayol tuşlarını kullanma



Fn tuşü artı diğer bir tuşü kullanmak çeşitli sistem denetimleri için bir *kısayol tuşü* oluşturur. OmniBook klavyesi Fn *kısayol tuşlarını* gri olarak gösterir. Harici bir klavye kullanıyorsanız, Fn tuşü = CTRL+ALT.

Basılan tuşlar	İşlevleri
Fn + F1	Ekran parlaklığını azaltır.
Fn + F2	Ekran parlaklığını artırır.
Fn + F5	Yerleşik ekran, harici ekran ve eş zamanlı ekranlar arasında geçiş yapar.
Fn + F8	Yerleşik dokunma alanını açar ve kapatır. Harici klavyeyi etkilemez. Num Lock açıksa, sayısal işlevler etkindir aksi takdirde imleç denetimi etkindir.
Fn + F12	Uyku moduna girer.
Fn + S	Windows 95 ve Windows NT'de Bekleme moduna girer. Windows 98'de Duraklat moduna girer.
Fn + R	Duraklat moduna girer.
Fn + ScrLk	Scroll Lock'ı açar ve kapatır.
Fn + YUKARI OK	Sesi yükseltir.
Fn + AŞAĞI OK	Sesi azaltır.

Yerleşik tuş takımını kullanma

OmniBook'un yerleşik klavyesindeki yerleşik tuş takımı alanı etkin olduğunda, iki seçenek kullanılabilir.

Num Lock
açık

Tuşlar klavye üzerinde açık gri sayısal ve aritmetik tasarımlara dönüşür.

Num Lock
kapalı

Tuşlar imleç denetim tuşlarına dönüşür.

1. Num Lock'ı açmak ya da kapatmak için NmLk'a basın.
2. Yerleşik dokunma alanını açmak için Fn+F8 tuşlarına basın.
–ya da–
Yerleşik dokunma alanını geçici olarak kapatmak için, bir tuş yazarken Fn tuşunu basılı tutun.

Pil Gücünü Yönetme

Pil Nasıl Yönetilir

OmniBook pil şarj durumunu ve güç akışını kontrol eden (Gelişmiş Güç Yönetimi) Advanced Power Management (APM) yazılımını kullanarak güç tasarrufu yapar.

Windows 95 ya da Windows 98 kullanıyorsanız, APM OmniBook'a önceden yüklenmiştir.

Windows NT 4.0 kullanıyorsanız, görev çubuğunda Güç simgesini arayın. Simge varsa, APM yüklüdür. Yoksa, bkz. "Windows NT 4.0 için APM yükleme" sayfa 29.

OmniBook birkaç güvenlik koruyucu sağlar ve böylece biten bir pil ya da aşağıdakiler nedeniyle zor durumda kalmazsınız:

- Pil üzerindeki durum ışıkları kalan pil şarj durumunu gösterir.
- Düşük pil durumunda yerleşik uyarılar görüntülenir.
- OmniBook pil şarjı çok düşük olduğunda otomatik olarak kapanır—pili yeniden şarj etmeye başladığınızda ya da yeni bir pil taktığınızda oturumunuz devam eder.

Sürücülerdeki veriler, sürücüye veri yazarken pil tamamen bitmedikçe ya da PC RAM kartının pili de düşük olmadıkça düşük pilden etkilenmezler.

Pil Güç Durumunu Görüntüleme

OmniBook'un birincil güç kaynağı yeniden şarj edilebilir pilleridir. Pili şarj etmek için ac adaptörünü kullanabilir ya da pili korumak için ac gücünden çalıştırabilirsiniz.

Önemli

Harici bağlantılar çalıştırmak pilin ömrünü önemli ölçüde kısaltan bir işlemdir. Mümkün olduğunda, harici bağlantılar kullanırken ac adaptörünü bağlayın.

Değiştirilebilir pile ek olarak, OmniBook açık olduğunda ya da ac adaptörüne bağlıken yeniden şarj eden dahili bir yedek pil bulunmaktadır. Bu pil saat gibi bazı dahili ayarları korur.

Pil gücünü koruma ve pilleri saklama ile ilgili öneriler için, çevrimiçi *Başvuru Kılavuzu*'nda "Pil Gücünü Yönetme" başlıklı konuya bakın.

Windows NT 4.0 için APM yükleme

Güç simgesi görev çubuğunda görünüyorsa, APM yüklüdür. Simge görünmüyorsa, APM'i aşağıdaki adımları izleyerek yükleyebilirsiniz.

Windows NT 4.0 için Advanced Power Management (APM) sürücüsü OmniBook'un sabit disk sürücüsünde konumlandırılmıştır. APM'i Windows Başlat menüsünden kurarsınız. (APM sürücüsü ayrıca \Omnibook\Drivers\NT4 ya da Apm dizinindeki *Kurtarma CD*'sinde de bulunmaktadır)

Phoenix APM OmniBook'a aşağıdaki yetenekleri verir:

- Windows NT 4.0 altında geliştirilmiş pil ömrü.
- PC Kartı güç yönetimi.
- Uygun kullanıcı denetimi ve güç ayar ve durumunu görüntüleme.

1. APM'i yüklemek için, Başlat, Programlar, OmniBook, Phoenix Advanced Power Management, Setup'ı (Kurulum) tıklattın.
2. Ekrandaki kurulum yönergelerini izleyin.

Phoenix APM belgelerini aşağıdaki web sitesinden yükleyebilirsiniz:
<http://www.phoenix.com>.

Pil durumunu denetleme

Windows Görev Çubuğu'ndan

- İşaretçiyi görev çubuğunun sağ kenarındaki güç simgesinin üzerine taşıyın. Windows NT 4.0 kullanıyorsanız, güç simgesini görüntülemek için Advanced Power Management'ı (Gelişmiş Güç Yönetimi) yüklemeniz gerekir (bkz. "Windows NT 4.0 için APM yükleme" sayfa 29). Ortalama pil şarjı yüzde ya da saat olarak görüntülenir.
- Pil Sayacı'nı açmak için görev çubuğundaki güç simgesini çift tıklatın.

Windows Denetim Masası'ndan

- Bilgisayarım, Denetim Masası ve Güç'ü tıklatın. Bu Windows tarafından verilen pil bilgileri raporuyla ilgili tüm seçeneklere erişim sağlar.

Pil Üzerinden

1. Pili OmniBook'tan çıkarın (bkz. "Pili değiştirme" sayfa 32).
2. Pilin arkasındaki alana basın.
Yanan ışık sayısı şarj durumunu gösterir—her ışık %20 dolu şarjı gösterir.

Düşük pil uyarısını yanıtlama

Pil önemli ölçüde düşükse, aşağıdakilerden bir ya da daha fazlası tarafından uyarılırsınız:

- Bilgisayar bir uyarı bip sesi verir. Bu işinizi kaydetmenizi hatırlatmak içindir.
- OmniBook kapalıysa, açamazsınız.

OmniBook geçerli oturumunuz korumak için otomatik olarak uyku moduna geçer. Ancak, pil sürücüyeye veri yazıldığı sırada tamamen biterse kaydedilmemiş veriler etkilenebilir. Aşağıdaki eylemlerden biriyle gücü yeniden yüklemeyen bilgisayarı yeniden başlatamazsınız:

- AC adaptörünü takın.
–ya da–
Ana pili şarj edilmiş bir pille değiştirin.
–ya da–
İkinci şarj edilmiş pili takma modül bölmesine yerleştirin.

Pili yeniden şarj etme

UYARI

AC adaptörü bir ac prize takıldığında genellikle ılıktır. OmniBook şarj ederken genellikle ılıktır. Pilin fazla ısınmasına neden olabileceğinden OmniBook'u bir çanta ya da diğer kapalı yerlerde şarj etmeyin.

1. Güç kablosunu ac adaptörüne bağlayın ve sonra kabloyu bir prize takın. AC adaptörü üzerindeki gösterge ışığı adaptör açık olduğunda yanar. AC adaptörünün ışığı yanmazsa, kablunun zarar görmediğinden emin olun.
2. AC adaptörünü OmniBook'un sağ tarafına gösterildiği gibi bağlayın.



Şarj süresi

Pili tam olarak şarj etme yaklaşık iki saat alır.

Pil ömrü

Bilgisayar kullanımdayken, kullanım düzeyiniz, güç yönetimi ayarlarınıza ve bilgisayarınızın modeline bağlı olarak 3-4 saat ya da daha fazla olabilir.

Optimum Şarj

Pilin en uzun süre çalışmasını sağlamak için, yeniden şarj etmek için şarjın %50'nin altına düşmesini bekleyin ve sonra pil tamamen dolana kadar şarj edin. Pilin şarj ışığı yalnızca tamamen dolu olduğunda yanıp sönmeyi bırakır. Pil şarj ederken çalışmaya devam edebilirsiniz.

Pili deęiřtirme

UYARI

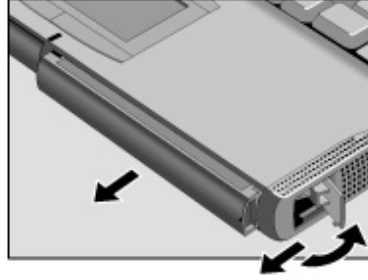
Kaydedilmemiř verileriniz varsa, bu veriler (ve geerli alıřma oturumunuz) bilgisayarınız ac gücüne baęlı olmadığı takdirde pili ıkardıęınızda kaybedilir. Ayrıca, pili yerleřtirdikten sonra ac adaptörünü fiřten ıkarmak için en az 3 saniye beklemeniz gerekir.

1. **Önemli.** İřinizi kaydedin.
2. AC adaptörünü takın.

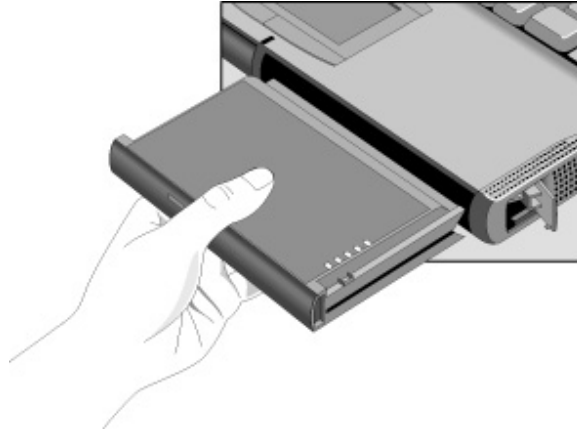
–ya da–

Bařlat menüsünden, OmniBook’u kapatın.

3. Pilin ön panelini gösterildięi gibi saęa kaydırın.
4. Pil dıřarı ıkana kadar serbest bırakma mandalını yavařça ekin.



5. Pili altından sıkıca tutun ve dıřarı ekin.



6. Mandal açık durumdayken, şarj edilmiş pili yeni birimle aynı hizaya gelene kadar OmniBook içine kaydırın.
7. Pil bölmesi serbest bırakma mandalını kapatın.

UYARI

Pilleri ateş yakınında değiştirmeyin, delmeyin ve atmayın. Pil patlayarak zararlı kimyasal maddeler yayabilir. Yeniden şarj edilebilir bir pil, dönüştürülmüş ya da uygun şekilde atılmış olmalıdır. Pil güvenliği ile ilgili daha fazla bilgi için, bkz “Pil Güvenliği” sayfa 86.

İkinci pili yükleme

OmniBook’un eklenti modül bölmesi ikinci bir pili kabul eder. Eklenti modüllerini yüklemeye ilgili bilgi için bkz. “Eklenti Modüllerini Kullanma” sayfa 36.

OmniBook'u Geniřletme

Eklenti Modüllerini Kullanma

OmniBook modül bölmesi ile ařađıda listelenenler gibi uyumlu herhangi bir eklenti modülü kullanabilirsiniz.

- DVD sürücü modülü.
- LS-120 SuperDisk sürücü modülü.
- Disket sürücü modülü.

Ayrıca disket sürücüyü isteđe bađlı disket sürücü kablosu olan paralel bađlantı noktasına bađlayabilirsiniz. Daha sonra modül bölmesini diđer bir eklenti modülü için kullanabilirsiniz.

- 24X CD-ROM sürücü modülü.
- İkinci pil.

UYARI

Önce Windows'a bildirmeden eklenti modülünü çıkarmayın. Gerekenleri yapmadığınız takdirde, veri kaybedebilirsiniz.

Disk deđiřtirme desteđini yükleme

Windows 95 ya da Windows 98 için, görev çubuđunda bir eklenti modülü simgesi bulunuyorsa, Agate Tioman "disk deđiřtirme" yazılımı yüklüdür. Simge görünmüyorsa, ařađıdaki adımları uygulayarak yükleyebilirsiniz.

Agate Tioman disk deđiřtirme yazılımı eklenti bölmesinde bulunan çođu modülün bađlantısını bilgisayarı kapatmadan ve yeniden bařlatmadan kesmenize olanak tanır. (Bu yazılım Windows NT'yi desteklemez.)

- Bařlat, Programlar, HP için Agate Tioman, Kurulum'u tıklatın ve sonra ekrandaki yönergeleri izleyin.

Eklenti modülünü deęiřtirme

Windows 95 ya da Windows 98 için, Agaté Tioman disk deęiřtirme yazılımı yüklüyse, görev çubuęunu saęında bir eklenti modülü simgesi görünür. Bu yazılım çoęu eklenti modülünün baęlantısını bilgisayarı kapatmadan çıkarmanıza olanak tanır. Sabit disk sürücü modülünde, bilgisayarı kapatmanız gerekir.

UYARI

Bir CD-ROM sürücü, DVD sürücü ya da dięer herhangi bir tür sürücü baęlıyor ya da baęlantısını çıkarıyorsanız, disk deęiřtirme yazılımı kullanmalı ya da bilgisayarı kapatmalısınız, aksi takdirde veri kaybına uğrayabilirsiniz.

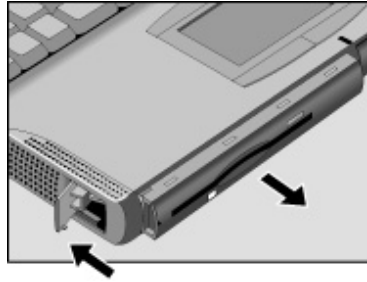
OmniBook konektörlerindeki, modül veya kablo konektörlerindeki metalik ięnelere dokunmayın. Statik elektrik dahili bileřenlere zarar verebilir.

1. Açık olan tüm dosyaları eklenti modülünden kapatın.
2. Eklenti modül simgesi görev çubuęunda görünüyorsa, simgeyi çift tıkladın ve sonra Aygıtı Kaldır'ı tıkladın. Modülü kaldırmanız istendięinde TAMAM'ı tıkladın. (Bölme bořsa ya da disket sürücü veya pil içeriyorsa bunu yapmanız gerekmez.)
–ya da–
Bilgisayarı kapatmak için Başlat, Kapat'ı tıkladın. (Modül bölmesine sabit disk sürücü yerleřtiriyor ya da çıkarıyorsanız bunu yapmanız gerekir.)

Not

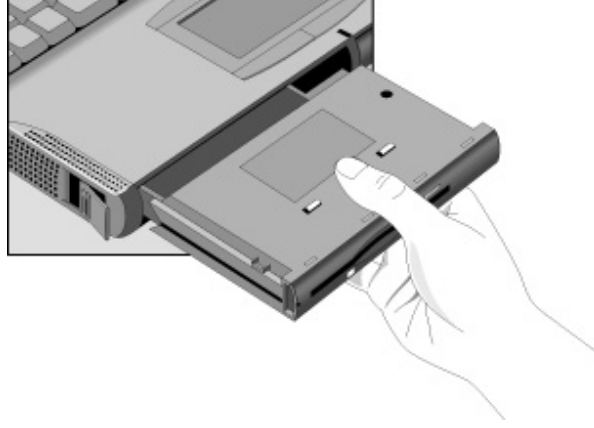
Disket sürücü ya da pil çıkarıyor ve yerleřtiriyorsanız, adım 2'yi uygulamanız gerekmez.

3. Modül serbest bırakma mandalını mümkün olduęu kadar ileri kaydırın.
4. Serbest bırakma mandalını modül çıkana kadar geri hareket ettirin.



OmniBook'u Geniřletme Eklenti Modüllerini Kullanma

5. Modülü altından sıkıca tutun ve dışarı çekin.



6. Mandal açık durumdayken, yeni eklenti modülünü birimle aynı hizaya gelene kadar OmniBook'un içine kaydırın.
7. Modül serbest bırakma mandalını kapatın.

Modül bölmesinde CD-ROM sürücünüz ya da diğer bir modülünüz varsa, disket sürücüyü paralel bağlantı noktasına bağlayabilirsiniz. Çevrimiçi *Başvuru Kılavuzu*'nda "Eklenti Modüllerini Kullanma" bölümüne bakın.

Harici Aygıtlar Baęlama

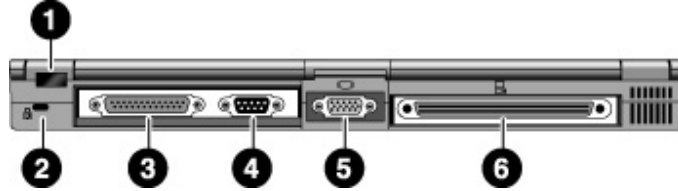
Bařka aygıtlar baęlayarak OmniBook'un yeteneklerini geniřletebilirsiniz.

Not

Herhangi bir aygıtı baęlamadan önce, kullanmadan önce aygıtın ayarlarında deęiřiklik yapmanız gerekip gerekmedięini gormek için aygıtla birlikte verilen belgeleri kontrol edin. Aygıtın OmniBook ve kullanmayı planladığınız yazılımla gerektięi gibi çalışmasını saęlayacak yapılandırma ve ayarlar buna dahildir.

Harici aygıtlar için konektörleri tanımlama

Ařaęıdaki resim harici aygıtlar için kullanılabilir konektörleri gösterir. Bu bölümdeki yönergeleri izlerken gerektięinde bu resme bařvurun.



1. Kızıl ötesi baęlantı noktası. Bu baęlantı noktasını OmniBook ile bařka bir bilgisayar ya da kızıl ötesi baęlantı noktası olan bir yazıcı arasında veri alış veriři yaparken kullanın. Kızıl ötesi sürücüler yüklemeniz gerekir.
2. Kensington kilidi yuvası (güvenlik konektörü).
3. Paralel baęlantı noktası (LPT1). Bu baęlantı noktasını paralel bir yazıcı ya da diđer bir paralel aygıt veya disket sürücüye harici olarak baęlanmak için kullanın.
4. Seri baęlantı noktası (COM1). Bu baęlantı noktasını seri fare, modem, seri yazıcı ya da bařka bir seri aygıt için kullanın.
5. Harici ekran baęlantı noktası.
6. Disk baęlama baęlantı noktası (baęlantı noktası replikatörü ya da disk baęlama sistemi için).

OmniBook'u Geniřletme Harici Aygıtlar Baęlama

Ařaęıdaki ek konektörler bilgisayarın sol tarafında bulunmaktadır:

- Universal Serial Bus (USB) baęlantı noktası.
- PS/2 baęlantı noktası. Bu baęlantı noktasını klavye ya da harici PS/2 fareye baęlanmak için kullanın.

Seri aygıtlara, USB aygıtlarına, ses aygıtlarına ve kızıl ötesi aygıtlara baęlanma ile ilgili bilgi için, çevrimiçi *Başvuru Kılavuzu*'nda "Harici Aygıtlar Baęlama" bölümüne bakın.

Harici ekran baęlama

OmniBook'unuza bir VGA, SVGA, XGA, SXGA ya da seri numarasından sonra "4150 B" gelen bir bilgisayara UXGA ekran baęlayabilirsiniz. OmniBook'un dahili ekranı standart XGA modunu destekler (1024 x 768 piksel).

1. OmniBook'u bir saniye duraklatmak için mavi güç düęmesine basın.
2. Ekran kablosunu ekrana ve daha sonra OmniBook'un arkasındaki ekran baęlantı noktasına baęlayın.
3. Ekranı güç kaynaęına baęlayın ve açın.
4. OmniBook'u açmak için mavi güç düęmesine basın.
5. Harici ekran dahili ekranınkinden farklı bir çözünürlükteyse, ekran özelliklerini ayarlayın (Bilgisayarım, Denetim Masası, Ayarlar, Görüntü).

Yerleşik ve harici ekranları etkinleştirme

- Geçici bir deęişiklik için, ekran seçenekleri üzerinde gezinmek üzere Fn+F5 tuřlarına basın (Dahili, Harici, Her İkisi).
- Ekranın etkin olduęu kalıcı bir deęişiklik için, BIOS Setup yardımcı programında Video Ekran Aygıtı ayarını deęiřtirin (bkz. ařaęıda).
- Baęlantı sisteminde bir video adaptörüne baęlı bir ekran için, ekran algılandığında otomatik olarak seçilir. Bu davranıřı deęiřtirmek için, BIOS Setup yardımcı programında Birincil Video Adaptörü ayarını deęiřtirin (bkz. ařaęıda).

Bkz. "BIOS Setup yardımcı uygulamasını çalıştırma" sayfa 48.

Harici bir klavye ya da PS/2 faresi baęlama

6 uçlu PS/2 baęlantı noktası OmniBook'a harici bir klavye ya da PS/2 uyumlu bir fare baęlamanıza olanak tanır. Harici bir PS/2 fare baęlı olduęunda, yerleřik iřaretleme aygıtları genellikle devre dıřı bırakılır.

- Fare ya da klavyenin PS/2 kablosunu OmniBook'un PS/2 baęlantı noktasına takın.
- Hem fare hem de klavyeye baęlanmak için, HP F1469A Y adaptörünü kullanın.
- PC türü giriři olan bir aygıt baęlamak için, önce kablosunu PS/2 giriři olan bir adaptör kablosuna baęlayın.

İpucu

Harici bir klavyeden kısayol tuřları kullanmak için, CTRL+ALT tuřlarını OmniBook'un Fn tuřu için yedekleyin. Örneęin, Fn+F2'ye eriřmek için, CTRL+ALT+F2 tuřlarına basın. Bu iře yaramazsa, BIOS Setup yardımcı programının Sistem Aygıtları menüsünde Harici Fn Tuřu ayarının etkinleřtirilip etkinleřtirilmedięini kontrol edin. Bkz. "BIOS Setup yardımcı uygulamasını çalıřtırma" sayfa 48.

Özel fare özelliklerini iřlemesi için yerleřik iřaretleme aygıtları devre dıřı bırakılmalıdır. BIOS Setup yardımcı programında, PS/2 İřaretleme Aygıtları seçeneęinin Sistem Aygıtları menüsünde Otomatik olarak ayarlanıp ayarlanmadıęını kontrol edin.

Yazıcıya baęlanma

Paralel baęlantı noktası, sıklıkla bir yazıcıya baęlanmak için kullanılan standart 25 uçlu konektör kullanır. Bunlara, nokta vuruřlu, mürekkep püskürtmeli ve lazer yazıcılar dahildir. Paralel baęlantı noktası hem EPP hem de ECP özelliklerini destekler (BIOS Setup'da seçiliyse).

OmniBook'un bir paralel baęlantı noktası vardır. Adres ve özellikleri BIOS Setup yardımcı programında ayarlanabilir.

- Paralel yazıcı kablosunu ya da dięer paralel kabloyu paralel baęlantı noktasına baęlayın.

PC Kartlarını Kullanma

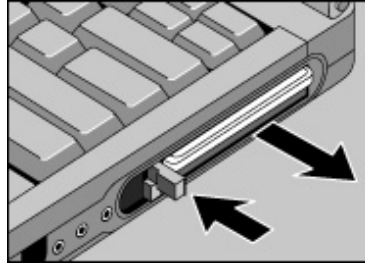
PC Kartını Yerleřtirme ve ıkarma

Not

Windows NT 4.0 yakınlılařtırmalı videoyu desteklemez. Windows NT 4.0 kullanıyorsanız, Card Executive'i yklediđinizden emin olun (bkz. "Windows NT 4.0 iin Card Executive ykleme" sayfa 43).

OmniBook PC Kartı yuvaları verileri saklama ve OmniBook'un iletiřim yeteneklerini geniřletmek iin kullanılabilir. OmniBook standart I, II ve III. Tr PC Kartlarını destekler (PCMCIA ve CardBus). İki I ya da II. Tr kartı ya da bir III. Tr kartı kullanabilirsiniz. Ařađıdaki yuva yksek kalitede oklu ortam sunularına olanak tanıyan Yakınlılařtırmalı Video'yu (Zoomed Video) destekler.

1. Kartı yz yuvarı ve konektr bořlukları kart yuvasına gelecek řekilde tutun.
2. PC Kartını OmniBook'ta bulunan yuvasına takın.
3. Kartı ıkarmak iin, grev ubuđundaki PC Kartı gstergesini tıkladın ve sonra Dur'u tıkladın (yalnızca Windows 95 ya da Windows 98 iin). Bu verilerinizi korur ve beklenmedik sorunlarla karřılařmanızı nler. Kartı ıkartarak ve yeniden yerleřtirerek yeniden bařlatabilirsiniz.
4. Kartı ıkarmak iin ıkart dđmesine basın.



Sınanmıř PC Kartları Bulma

Uyumlu kartlarla ilgili en son bilgiler iin, <http://www.hp.com/omnibook> adresindeki web sitemizi ziyaret edin ve Accessories (Aksesuarlar) blmne bakın ya da Hewlett-Packard'a bařvurun. Bkz. "Destek Yardımı" sayfa 76.

Windows NT 4.0 için Card Executive yükleme

Görev çubuğunda bir PC Kartı simgesi varsa, Card Executive yüklüdür. Simge yoksa, Card Executive'i aşağıdaki adımları uygulayarak yükleyebilirsiniz.

PC ağ kartlarında Card Executive'in tak ve çalıştır özelliğinden yararlanmak için, Card Executive'i Windows NT ağını yüklemeyen önce yüklemeniz gerekir. Card Executive OmniBook'un sabit disk sürücüsünde konumlanmıştır.

Card Executive'i Windows Başlat menüsünden kurarsınız. (Sürücü \\OmniBook\Drivers\NT4 ya da Pccard dizininde bulunan *Kurtarma CD*'sinde bulunur.)

Card Executive OmniBook'unuza aşağıdaki yetenekleri ekler:

- Standart Windows NT sürücüleri kullanarak PC Kartları için Tak ve Çalıştır.
- Desteklenen ağ PC Kartları için Tak ve Çalıştır.
- Sistem kaynaklarını paylaşmak için gelişmiş "Sihirbaz" teknolojisini kullanarak PC Kartlarını otomatik yapılandırma.
- Duraklat/Devam işlevleri ve Phoenix Card Executive ile tümleştirildiğinde PC Kartlarının basitleştirilmiş yönetimi.

1. Başlat, Programlar, OmniBook, Phoenix Card Executive, Setup'ı tıktatın.
2. Ekrandaki kurulum yönergelerini izleyin.

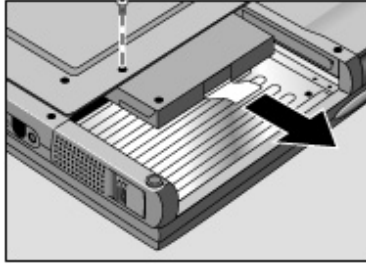
Phoenix Card Executive belgelerini aşağıdaki web sitesinden yükleyebilirsiniz:
<http://www.phoenix.com>.

Sabit Disk Sürücü Yükleme

Sabit disk sürücüyü deęiřtirme

Bu yordam için küçük bir Phillips tornavidaya ihtiyacınız olacak.

1. Varsa ac adaptörünü fiřten çıkarın ve pili çıkarın.
2. Birimin alt kısmını yukarı çevirin ve sabit diskin vidasını sökün.
3. Sabit disk sürücüyü plastik etiketinden tutup dıřarı çekin.



Önemli

Yeni bir sabit disk sürücü takıyorsanız, herhangi bir yazılım yüklemeyden önce sürücüde bir Uyku bölmesi oluřturmanız gerekir. Çevrimiçi *Başvuru Kılavuzu*'nda "Fabrikada Yüklenen Windows'u Kurtarma" konusuna bakın. Ayrıca yeni sabit disk sürücüde tutacaęın nasıl yükleneceęi de gösterilir.

RAM Geniřletme Modülü Takma

OmniBook'un yerleřik olarak belleđi (RAM) yoktur ancak RAM modüllerini yüklemek için iki yuvası vardır. Yuvalardan biri fabrikada yüklenmiř olan RAM modülünü içerir. RAM'ı geniřletmek için iki yuvayı da kullanabilirsiniz.

RAM geniřletme modülü takma

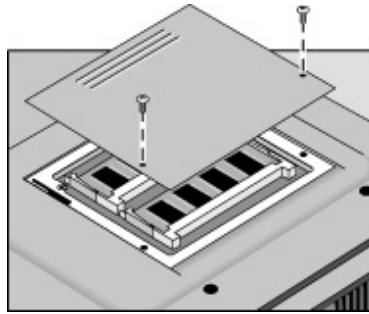
Bu adımlar için küçük bir Phillips tornavidaya ihtiyacınız olacak.

UYARI

OmniBook'unuzun bilgisayar yongaları önemli ölçüde statik duyarlıdır. Statik elektrik bilgisayar çiplerine kalıcı zarar verebilir. RAM modülünü yalnızca kenarlarından tutun. Bellek modülünü yüklemeyden önce vücudunuzdaki statik elektriđi OmniBook'un arkasındaki konektörleri çevreleyen metal koruyuculara dokunarak boşaltın.

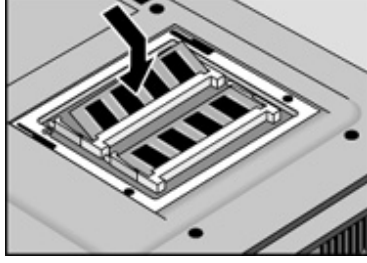
Seri numarasından sonra "4150 B" olan bir model için, yalnızca PC-100 türü RAM modülleri kullanmalısınız—diđer RAM modülleri çalışmaz.

1. Başlat menüsünden OmniBook'u kapatın.
2. **Önemli.** Varsa, ac adaptörünü fiřten çekin ve pili çıkarın. (Yüklenmiřse ikinci pili çıkarın.)
3. Birimi baş aşağı çevirin ve RAM kapađındaki ki vidayı sökün ve kapađı çıkarın.



OmniBook'u Geniřletme
RAM Geniřletme Modülü Takma

- RAM kartını konektöre 30°'lik bir açıyla tam olarak yerine oturana kadar yerleřtirin. Sonra her iki taraftan iki mandal kapađı da kapanana kadar bastırın.



- Kapađı yeniden yerleřtirin.
- Pili yerleřtirin.

RAM kartını çıkarmak için, kartın yanlarındaki iki mandalı serbest bırakın.

OmniBook'u Yapılandırma

BIOS Setup'ı Kullanma

BIOS (Basic Input and Output System/Temel Girdi ve Çıktı Sistemi) Setup yardımcı programı, sistem yapılandırmasında değişiklik yapmanıza ve OmniBook bilgisayarının çalışmasını kendi ihtiyaçlarınıza göre ayarlayabilmenize olanak sağlayan, menüyle çalışan bir programdır.

BIOS Setup yardımcı programında yapılan ayarlar, genel olarak donanımı kontrol ettiği için OmniBook'un çalışması üzerindeki etkisi son derece önemlidir.

BIOS Setup menü, ayar ve seçeneklerinin eksiksiz bir listesi için, bkz. çevrimiçi *Başvuru Kılavuzu*.

BIOS Setup yardımcı uygulamasını çalıştırma

1. Tüm uygulamaları kapatın, daha sonra Windows'u kapatın ve OmniBook'u yeniden başlatın.
2. HP Logosunu görünce, BIOS Setup yardımcı programına girmek için F2 tuşuna basın.
3. İşaretleme aygıtları, BIOS Setup yardımcı programı içinde etkin değildir. Menüler arasında hareket edebilmek için SAĞ ve SOL ok tuşlarına basın. Bir menü içindeki parametreler arasında hareket etmek içinse YUKARI ve AŞAĞI ok tuşlarını basın. Geçerli parametre değerleri arasında hareket etmek için F5 veya F6 tuşuna basın veya bir ayarı değiştirmek için ENTER tuşuna basın. Daha ayrıntılı bilgi almak için aşağıdaki tablolara bakın.
4. İstedığınız seçenekleri seçtikten sonra, BIOS Setup yardımcı programından çıkmak için F10'a basın veya Çıkış (Exit) menüsünü kullanın.
5. Ayarlar sistemi yeniden yükleme sırasında aygıtlar arası bir çakışmaya neden oluyorsa, sistem sizden BIOS Setup'ı çalıştırmanızı isteyecek ve çakışan ayarlar işaretlenerek gösterilecektir.

Güvenlik Seçeneklerini Yapılandırma

Diğer güvenlik seçenekleriyle ilgili daha ayrıntılı bilgi almak için, bkz. “OmniBook'u Yapılandırma” çevrimiçi *Başvuru Kılavuzu* :

- Sistem yönetimi ve korunması için HP TopTools.
- Virüsten korunma için VirusScan (Virüs Tarama).
- Verileri korumak için sabit disk sürücüsü kilidi.

OmniBook parolasını ayarlama ya da değiştirme

OmniBook'da iki tür parola koruması vardır: kullanıcı parola koruması ve yönetici parola koruması. *Bir yönetici parolasını ayarlamadan önce kullanıcı parolasını ayarlayamazsınız.*

Parola koruması ayarlanmışsa, (sizin ayarlarınıza bağlı olarak) bilgisayarınızı her sıfırlamanız veya açmanızda, bir parola girmeniz istenecektir. Doğru parolayı girmeden bilgisayarı kullanmanız mümkün değildir.

Bu OmniBook'da parolayla korumayı ayarlamak, değiştirmek veya silmek için BIOS Setup yardımcı programını kullanın.

1. Başlat menüsünden bilgisayarı kapatın ve daha sonra OmniBook'u yeniden başlatın.
2. HP amblemini görünce, BIOS Setup yardımcı programına girmek için F2 tuşuna basın.
3. Güvenlik (security) menüsünü seçin.
4. Yönetici Parolasını Ayarla'yı (Set Administrator Password) seçin, daha sonra ENTER'a basın.
5. Yeni parolayı yazın ve daha sonra ENTER'a basın. Parola uzunluğu 8 karakteri geçmemelidir (0-9, A-Z) ayrıca özel ve aksanlı karakterleri içermemelidir. Parolalar, büyük ya da küçük harfler karşısında duyarlı değildir.
6. Onaylamak üzere parolayı yeniden yazın, daha sonra ENTER'a basın.

OmniBook'u Yapılandırma Güvenlik Seçeneklerini Yapılandırma

7. Parolanın Gerektiği Zaman (Password Required To) altında parolanın ne zaman gerekeceğini seçin.

Sistemi Yükleme (Boot). OmniBook sistemi yüklenirken parolayı ister.

(Devam) Resume. Duraklatma (Suspend) durumundan çalışmaya devam etmeye başlarken bir parola ister.

Ayırma (Undock). OmniBook'u ayırırken parola ister.

8. İsterseniz, bu işlemi Kullanıcı Parolasını Ayarla (Set User Password) işlemi için de tekrarlayabilirsiniz.

9. F10'e basarak Kaydedin ve BIOS Setup yardımcı programından Çıkın.

Not

Parolayı unutursanız, doğru kaldırma işlemi öğrenmek üzere "Support Assistance" (Destek Yardımcısı) kitapçığının 108. sayfasında listelenen Müşteri Destek (Customer Support) servisini arayın.

OmniBook parolası silme

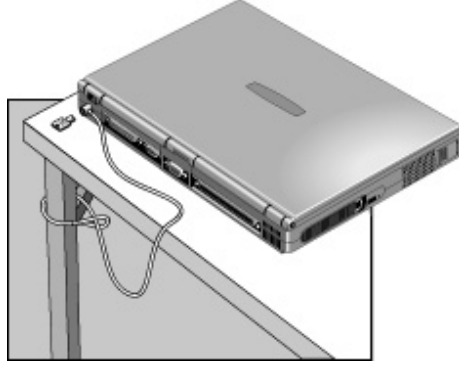
Yönetici parolasını silerseniz, OmniBook, kullanıcı parolasını da otomatik olarak silecektir.

1. Başlat menüsünden bilgisayarı kapatın ve daha sonra OmniBook'u yeniden başlatın.
2. HP amblemini görünce, BIOS Setup yardımcı programına girmek için F2 tuşuna basın.
3. Güvenlik (Security) menüsünü seçin.
4. Yönetici Parolasını Ayarla'yı (Set Administrator Password) seçin daha sonra ENTER'a basın.
5. Geçerli parolayı yazın ve ENTER'a basın.
6. Yeni Parolayı Gir (Enter New Password) isteminde ENTER'a basın.
7. Yeni Parolayı Onayla (Confirm New Password) isteminde ENTER'a basın.
8. Devam'a (Continue) basın.
9. Kaydetmek için F10 tuşuna basın ve BIOS Setup yardımcı programından çıkın.

Güvenlik kablosunu takma

OmniBook'unuzda, bilgisayarınızı bir kablo kullanarak sabitleştirmenize olanak sağlayan iki tane, entegre konektör vardır. Kensington MicroSaver kilit sistemi bu konektörle beraber çalışır ve bilgisayar malzemeleri satan mağazalardan edinilebilir.

1. Kabloyu, masa ayağı gibi sabit bir cismin etrafına sarın.
2. Kabloyla, sabit cismin etrafında bir düğüm atın (Bu arada kaymamasına da özen gösterin)
3. Kilidi, OmniBook güvenlik konektörlerinden birisine sokun ve anahtarı çıkarın. Anahtarı, OmniBook'dan uzakta, güvenli bir yerde saklayın.



Sorun Giderme

Sorunları Çözme

OmniBook'unuzun bir sorunu varsa, aşağıda durumunuza uyan belirtiyi bulun. Önerilenler arasından her defasında sadece birini gerçekleştirmeye özen gösterin.

Aşağıda başka bilgi kaynakları da verilmiştir.:

- Başlat, Yardım'ı tıklatıp ve Windows Arıza Gidermeyi kullanın.
- OmniBook'la beraber gelen Microsoft Windows el kitabına bakın.
- Sistem adresleri, kesilmeleri veya bellekle ilgili bilgiler için "Yazılım Sistem Kaynakları" başlıklı bölüme bakınız (sayfa 119).
- OmniBook'a ilişkin teknik konularda yol gösterici bilgiler ve yazılım güncelleştirmeleri için OmniBook'un HP Customer Care web sitesine bakın (<http://www.hp.com/cposupport/eschome.html>).
- OmniBook'u DiagTools sına programıyla test edin. Bkz "Tanılayıcı sınamayı çalıştırmak" sayfa 71.
- Satıcınıza veya Hewlett-Packard'a başvurun. Bkz. "Destek Yardımı" sayfa 76. OmniBook'un yanınızda bulunması gerekir .

Not

Windows NT için, yeni hizmetler, donanım araçları ya da uygulamalar yüklerseniz, Kurtarma CD'sinden Service Pack'i tekrar yüklemeniz gerekir—bkz. Çevrimiçi Omnibook Kitaplığı'nda OmniBook Notları. Bu Service Pack bileşeninin düzgün çalışmasını sağlar. Yüklediğiniz hiçbir uygulama, ayar veya sürücü üzerine yazmaz.

Donanım Sorunları

Yuva üzerindeki bir bağlantı noktası çalışmıyorsa

- AC gücünün yuvaya bağlı olup olmadığını kontrol edin.
- Dayalı olmadığında, karşılık gelen OmniBook bağlantı noktasını kullanmayı deneyin.
- OmniBook'un yuvaya tamamen yerleştiğinden emin olun.
- Yuva için el kitabına bakın.

Sistemi CD-ROM sürücüdeki CD'den yükleyemiyorsanız

- CD'nin OmniBook *Kurtarma CD'si (Recovery CD)* gibi sistem yükleyebilir bir CD olduğundan emin olun.
- Dış modül bölmesinde fişli bir OmniBook CD-ROM ya da DVD sürücüsü kullandığınızdan emin olun. OmniBook'a bir PC Kartı SCSI bağlantısı aracılığıyla bağlayabileceğiniz harici bir CD-ROM sürücüden sistemi yükleyemezsiniz.
- CD-ROM sürücüsü ilk sistem yükleme aygıtıysa, sistem yüklenirken ESC tuşuna iki kez basın.
- CD-ROM sürücüsünün doğru şekilde yerleştirildiğinden emin olun—çıkarın ve yeniden yerleştirin.
- Sistemi her zaman bir CD'den yüklemek isterseniz, BIOS Setup'da sistem yükleme sırasını denetleyin.
 1. Başlat menüsünden OmniBook'u kapatın ve yeniden başlatın.
 2. HP amblemini gördüğünüzde, BIOS Setup yardımcı programına girmek için F2 tuşuna basın.
 3. Sistem Yükleme menüsünü açın. Varsayılan sistem yükleme sırası:
Disket Sürücüsü
Sabit Disk
CD-ROM/DVD Sürücüsü
 4. CD-ROM/DVD sürücüsü 1. Seçenek değilse, bu seçeneği seçmek için ok tuşlarını kullanın.
 5. Listede yukarı gitmek için F6 (aşağı gitmek için de F5) tuşuna basın.
 6. BIOS Setup yardımcı programını Kaydetmek ve Çıkmak için F10 tuşuna basın.

Windows 98'de DVD sürücüsü bilgisayarı kilitlese

Windows 98 kullanıyorsanız, DVD sürücüsünü Agaté Tioman disk değiştirme yazılımı ile kullanamayabilirsiniz.

- Windows 98 için güncelleştirilmiş disk değiştirme yazılımı için HP Müşteri İlişkileri web sitesini (<http://www.hp.com/cposupport/eschome.html>) inceleyin.
- Agate Tioman yazılımını kaldırmayı deneyin. Modül ya da modül bölmelerini her değiştirdiğinizde bilgisayarı kapatmanız gerekir.

Ses Sorunları

Ses duyulmazsa

- Sessiz'in işaretli olmadığından emin olmak için görev çubuğundaki hoparlör simgesini çift tıklatın ya da sesi açmak/kapatmak için bilgisayarın sağ yanındaki Sessiz düğmesine basın.
- Sesi yükseltmek için Fn+YUKARI OK tuşlarına basın.
- Seri numarasının ardında "4150" olmayan modeller için, BIOS Setup'taki ayarları denetleyin.
 1. Başlat menüsünden OmniBook'u kapatın ve yeniden başlatın.
 2. HP amblemini gördüğünüzde, BIOS Setup yardımcı programına girmek için F2 tuşuna basın.
 3. Sistem Aygıtları menüsünden Ses'in etkinleştirilip etkinleştirilmediğini kontrol edin.

Hoparlörlerden yüksek ve tiz bir ses duyarsanız

- Ana sesi kısmayı deneyin (Başlat, Programlar, Donanımlar, Çoklu Ortam, Ses Denetimi).
- Yerleşik mikrofonu ve yerleşik hoparlörü aynı anda kullanmaktan kaçının. Örneğin, dış mikrofon ya da kulaklık kullanın.

Ses kaydedilemiyorsa

- Seri numarasının ardında "4150" olmayan modeller için, BIOS Setup'taki ayarları denetleyin.
 1. Başlat menüsünden OmniBook'u kapatın ve yeniden başlatın.
 2. HP logosunu gördüğünüzde, BIOS Setup yardımcı programına girmek için F2 tuşuna basın.
 3. Sistem Aygıtları menüsünden, Ses'in etkinleştirildiğinden emin olun.
- Ses kaydı için yazılım denetimlerini kontrol edin (Başlat, Programlar, Donanımlar, Çoklu Ortam, Ses Kayıt).

Görüntü Sorunları

OmniBook açık ancak ekran boşsa

- Bilgisayarın Bekleme modunda olup olmadığını görmek için ara çubuğuna basın ya da işaretçiyi taşıyın.
- Görüntü parlaklığını ayarlamak için Fn+F1 ya da Fn+F2 tuşlarına basın. Harici ekran kullanıyorsanız, Fn=CTRL+ALT.
- Dahili ekran devre dışıysa, Fn+F5 tuşlarına basın. (Başladığınız duruma dönmek için bunu üç kez yapın.)
- OmniBook'u yeni açtıysanız, ısınmasını bekleyin.

Ekran iyi okunamıyorsa

- Görüntü çözünürlüğünün varsayılan ayar, 800 × 600 (SVGA) olup olmadığını kontrol edin. Bunu Başlat, Ayarlar, Denetim Masası, Görüntü, Ayarlar'dan kontrol edin.
- Parlaklığı kontrol edin (parlaklığı artırmak için Fn+F2 tuşlarına basın).

Harici ekran çalışmıyorsa

- Bağlantıları kontrol edin.
- Harici ekranın devre dışı olma ihtimaline karşı Fn+F5 tuşlarına basın. (Başladığınız duruma dönmek için bunu üç kez yapın.)
- Harici ekran algılanmamış olabilir. BIOS Setup yardımcı programında, Video Display Device'ı (Video Görüntü Aygıtı) Main (Ana) menüde Both (İkisi de) olarak ayarlayın. Bkz "BIOS Setup yardımcı uygulamasını çalıştırma" sayfa 48.
- Ekran bağlantı sisteminde bir video adaptörüne bağlanmışsa, BIOS Setup'ta Primary Video Adapter (Birincil Video Adaptörü) seçeneğinin Main (Ana) menüde Auto (Otomatik) olarak ayarlandığından emin olun.

Harici ekran ya da projektördeki görüntü sabit değilse

- Yerleşik ekranı kapatmak için Fn+F5 tuşlarına basın. (başladığınız konuma dönmek için bunu üç kez yapın.)
- Ekran ya da projektörün çözünürlüğünü eşlemek için OmniBook'un ekran özelliklerini değiştirin. Denetim Masası'nda, Görüntü, Ayarlar'ı açın ve Masaüstü Alanı ayarını değiştirin.
- OmniBook'un çözünürlüğüne uyan bir ekran ya da projektör kullanın.

Sorun Giderme Sorunları Çözme

Birden fazla ekran desteği Windows 98’de çalışmıyorsa

Windows 98’de, bilgisayar birden fazla bağımsız ekranı yerleşik ekranı ve ekran bağlantı noktasına bağlanan harici bir ekranı kullanarak destekler. Ayrıca, bağlantı sisteminde bir video adaptörü kullanarak bağımsız bir ekran ekleyebilirsiniz.

- Ekran bağlantılarını kontrol edin.
- Ekran OmniBook bağlantı noktasına bağlıysa, yerleşik ekranın harici ekran için kullanılabilir daha fazla bellek oluşturması için çözünürlüğü ve renk sayısını düşürmeniz gerekebilir. Bunlar aynı video belleğini kullanırlar.
- Ekran bağlantı sistemindeki bir video adaptörüne bağlıysa, BIOS Setup’ta Primary Video Adapter’ın (Birincil Video Adaptörü) Main (Ana) menüde Internal (Dahili) olarak ayarlandığından emin olun. Bkz. “BIOS Setup yardımcı uygulamasını çalıştırma” sayfa 48.
- Birden fazla ekranı ayarlama ve kullanma ile ilgili bilgi için Windows 98 Yardım’a bakın.

Sabit Disk Sürücü Sorunları

OmniBook’un sabit disk sürücüsü dönmüyorsa

- Güç kaynağını denetleyin. Pervane ya da PC Kart sürücüsü gibi farklı ses kaynaklarını kontrol edin.
- Sabit sürücüyü çıkarın ve yeniden yerleştirin. Bkz. “Sabit disk sürücüyü değiştirme” sayfa 44.

Sabit disk sesler çıkarıyorsa

- Sürücüyü hemen yedekleyin.
- Pervane ya da PC Kart sürücüsü gibi farklı ses kaynaklarını kontrol edin.

Dosyalar bozulduysa

- VirusScan programını çalıştırın. Bkz. Çevrimiçi *Başvuru Kılavuzunda* “Güvenlik Seçeneklerini Yapılandırma”.

- Windows 95 ya da Windows 98’de plakayı kontrol etmek için Scandisk yüzey taramayı çalıştırabilirsiniz.. (Bu, NT 4.0’da kullanılmaz). Başlat menüsünden, Programlar, Donatılar, Sistem Araçları, ScanDisk’i tıklatın.
- Windows NT 4.0’da, sürücü üzerinde sağ tıklatın ardından Özellikler, Araçlar, Hata Denetleme’yi tıklatın.
- Gerekirse sabit diski yeniden biçimlendirebilir ve orjinal fabrika yazılımını yeniden yükleyebilirsiniz. Bkz “Fabrikada Yüklenen Windows’u Kurtarma” sayfa 74

Klavye ve İşaretleme Aygıtı Sorunları

İşaretçiyi kontrol etmek zor oluyorsa

- Tüm işaretleme aygıtlarını özelleştirmek için, Denetim Masası’ndaki Fare simgesini kullanın.
- İşaretleme çubuğunun işleyişini özelleştirmek üzere, TrackPoint Özellikleri’ne erişmek için, görev çubuğunda (ya da Windows Denetim Masası’nda) kullanılabilir olan işaretleme çubuğunu kullanın.

Dokunma alanı ya da işaretleme çubuğu çalışmıyorsa

- OmniBook Duraklatma’dan devam ederken ya da sistemi geri yüklerken işaretçiyi hareket ettirmeyin. İşaretçiyi hareket ettirdiyseniz, klavye üzerinde bir tuşa basmayı deneyin. Güç düğmesini kullanarak duraklatmak ve devam etmek ya da kapatıp Windows’u yeniden başlatmak zorunda kalabilirsiniz.
- BIOS Setup yardımcı programında dokunma alanı ya da işaretleme çubuğunun etkinleştirildiğinden emin olun.
 1. Başlat menüsünden Omnibook’u kapatın ve yeniden başlatın.
 2. HP logosunu gördüğünüzde, BIOS Setup yardımcı programına girmek için F2 tuşuna basın.
 3. System Devices (Sistem Aygıtları) menüsünden, Internal Pointing Devices’ı (Dahili İşaretleme Aygıtları) kontrol edin.
 4. İstenen işaretleme aygıtını ya da her ikisini de seçin.
 5. BIOS Setup yardımcı programını Kaydetmek ve Çıkmak için F10 tuşuna basın.
- OmniBook’u sıfırlayın. Bkz. “OmniBook’u sıfırlama” sayfa 19.

Sorun Giderme

Sorunları Çözme

Yerleşik sayısal tuş takımı çalışmıyorsa

- Yerleşik Tuş Takımı Kilidi'nin (Fn+F8) açık olduğundan—ya da Fn tuşunu yerleşik tuş takımına geçici olarak erişmek için basılı tuttuğunuzdan emin olun.
- Sayılar yazmak için, Num Lock'ın açık olduğundan emin olun.

PS/2 faresine özgü bir özellik çalışmıyorsa

- Özel fare özelliklerinin çalışması için yerleşik işaretleme aygıtları devre dışı bırakılmalıdır. BIOS Setup yardımcı programında, PS/2 Pointing Devices (İşaretleme Aygıtları) seçeneğinin System Devices (Sistem Aygıtları) menüsünde Auto (Otomatik) olarak ayarlandığından emin olun. Bkz. "BIOS Setup yardımcı uygulamasını çalıştırma" sayfa 48.
- OmniBook'u duraklatmak için mavi güç düğmesine basın, devam etmek için bu düğmeye tekrar basın.
- Fareyle birlikte verilen sürücülerini yüklediğinizden emin olun.

Harici klavyedeki CTRL+ALT tuşları çalışmıyorsa

- CTRL+ALT harici klavyedeki Fn tuşu gibi çalışmalıdır. BIOS Setup'ta, External Fn Key'in (Harici Fn Tuşu) System Devices menüsünde seçilip seçilmediğini kontrol edin. Bkz. "BIOS Setup yardımcı uygulamasını çalıştırma" sayfa 48.

Euro simgesini yazamıyorsanız

- İşaretleme tuşa bastığımızda ALT GR tuşunu tutun.
- Euro simgesi ABD İngilizce klavye üzerinde bulunmaz. Yerleşik tuş takımının etkin (Fn+F8) ve Num Lock'ın açık olduğundan emin olun, sonra sayısal tuş takımında 0128 yazarken ALT tuşunu basılı tutun.
- Windows NT'de, Denetim Masası'nda farklı bir klavye düzeni seçerseniz, euro yazılımını yeniden yüklemeniz gerekir. Gezgini'de, C sürücüsünde ya da *Kurtarma CD*'sinde \Omnibook\Sürücüler\Euro\Nt4_euro.exe'yi çift tıklatın.
- Euro simgesini desteklemek için Microsoft'un bazı yazılımlarına ihtiyaç duyulabilir. Bu yazılım, fabrika yazılımında yüklenmiştir ancak ayrı satılan Windows içinde bulunmayabilir.

Kızıl ötesi sorunları

İpucu

Windows NT 4.0 kızıl ötesi iletişimlerini desteklemez .

Kızıl ötesi iletişimle ilgili bir sorununuz varsa

- Windows NT 4.0 kızıl ötesi aygıtları desteklemez.
- Kızıl ötesi ışık yolunun bloke edilemediğinden emin olun. Kızıl ötesi bağlantı noktası bilgisayarın arkasındadır.
- OmniBook'un kızıl ötesi bağlantı noktası ile diğer kızıl ötesi bağlantı noktasını mümkün olduğu kadar düzgün bir şekilde bağlayın. İki bağlantı noktası birbirinden 1 metre uzakta olmalı ve aralarında hiçbir engel bulunmamalıdır. Yakındaki cihazlardan gelen sesler iletim hatalarına neden olabilir.
- BIOS Setup yardımcı programındaki ayarları kontrol edin.
 1. Başlat menüsünden OmniBook'u kapatın ve yeniden başlatın.
 2. HP logosunu gördüğünüzde, BIOS Setup yardımcı programına girmek için F2 tuşuna basın.
 3. System Devices (Sistem Aygıtları) menüsünden, Infrared Port'un (Kızıl Ötesi Bağlantı Noktası) etkin olup olmadığını ve istenen modun seçilip seçilmediğini kontrol edin.
 4. BIOS Setup yardımcı programını Kaydetmek ve Çıkmak için F10 tuşuna basın.
- Kızıl ötesi iletişim için, BIOS Setup'ta seçili moda uyan bir kızıl ötesi sürücü yüklemelisiniz. Ayrıntılar için, sürücünün \OmniBook\Drivers dizininde bulunan Readme dosyasına bakın.
- Yalnızca bir uygulamanın kızıl ötesi bağlantı noktasını kullandığından emin olun.
- Standart IrDA ve hızlı IrDA uyumsuzdur (farklı sürücüler kullanırlar).
- Hızlı IrDA için, ECP bağlantı noktasıyla DMA uyumsuzluğunu kontrol edin.
- Tüm PC Kartlarını çıkarın. Aynı anda iki PC Kartı varsa kızıl ötesi IRQ uyumsuzluğu olabilir.

Bellek Sorunları

İpucu

Başlat, Yardım'ı tıklatın ve Bellek Sorun Giderme'yi kullanın.

Bellek dolu uyarısı alırsanız

- Başlat, Yardım'ı tıklatın ve Bellek Sorun Giderme'yi kullanın.
- MS-DOS programlarını çalıştıran bellek sorunlarınız varsa, Windows'da başlat, Yardım'ı tıklatın ve MS-DOS Sorun Giderme'yi kullanın.
- Tüm diğer bellekler OmniBook ile sınanmamıştır. Lütfen onaylı ve sınanmış PC Kartlarının listesi için OmniBook web sitesini inceleyin (<http://www.hp.com/omnibook>).

RAM ekledikten sonra bellek artmıyorsa

- Bilgisayarınız için düzgün türde bellek (RAM) modülü kullanın. Seri numarasının ardından "4150 B" gelen modeller için yalnızca PC-100 modüllerini kullanın.

PC Kartı (PCMCIA) Sorunları

OmniBook PC Kartını tanımazsa

- For Windows NT, make sure Card Executive is installed. See "Windows NT 4.0 için Card Executive yükleme" on page 43.
- PC Kartı'nı çıkarın ve yeniden yerleştirin.
- PC Kartını farklı bir yuvaya takın.
- OmniBook'u duraklatmak için mavi güç düğmesine basın, sonra devam ettirmek için düğmeye yeniden basın.
- Karta IRQ gerekiyorsa, kullanılabilir bir tane olup olmadığını denetleyin ve mümkünse bunu el ile kullanılmayan bir değere ayarlayın.

Windows 95 ya da Windows 98 kullanıyorsanız, Özellikler, Kesme İsteği (IRQ) altında Aygıt Yöneticisi'ne bakın.

Windows NT kullanıyorsanız, Başlat, Programlar, Yönetim Araçları, Windows NT Tanı'ya bakın.

- Belirli PC Kartları yüklemeye ilgili bilgi için HP Müşteri İlişkileri web sitesini (<http://www.hp.com/cposupport/eschome.html>) inceleyin.
- OmniBook'ta sistemi geri yükleyin.
- Zoomed Video yalnızca alttaki kart yuvasında desteklenir.
- Windows NT Zoomed Video'yu desteklemez.
- Kartı başka bir bilgisayarda deneyin.
- Tüm diğer PC kartları OmniBook ile sınanmamıştır. Onaylı ve sınanmış PC Kartları listesi için lütfen OmniBook web sitesini (<http://www.hp.com/omnibook>) inceleyin.
- Bağlantı sisteminde bir PC kartı kullanırken, sistem açıkken kartı yerleştirin ya da çıkarın.

G/Ç kartı iletişimi kesilirse

- OmniBook duraklatılmış ya da kapatılmışsa sıfırlanmış olabilir. Uygulamadan çıkın ve yeniden başlatın.
- Denetim Masası'ndaki (ve Windows NT Tanı'daki) ayarları kontrol edin.

Performans Sorunları

OmniBook ısınırsa

- Bilgisayarın ısınması normaldir.
- Arkadaki ve yanlardaki havalandırmaların temiz olduğundan emin olun.
- DOS oyunları ve CPU'nun yaklaşık % 100 kullanımını gerektiren diğer programlar sıcaklığın artmasına neden olabilir.

OmniBook çalışmasını durdurursa ya da yavaş çalışırsa

- Yanıt vermeyen bir uygulama olup olmadığını görmek için CTRL+ALT+DEL tuşlarına basın.
- OmniBook sistemini yeniden yükleyin
- Geçici ve gereksiz dosyaları silin.
- Bu, Windows'un normal işleyişi olabilir. Arka planda süren işlemler yanıt verme süresini etkileyebilir.

Sorun Giderme Sorunları Çözme

- Kimi arka plan işlemlerinin çalışmasından (VirusScan gibi) performans etkilenebilir.
- Bazı dosya tarayıcıları, bir grafiği işlerken veya kesilen ağ bağlantıları için izin verilen sürenin dolmasını beklerken yanıt vermeyebilir.
- Windows, diskleri değiştirmede çok fazla zaman harcıyorsa ilave bellek ekleyin.
- Kullanılabilir disk büyüklüğünü kontrol edin.
- BIOS Setup yardımcı programı ayarlarını kontrol edin.
 1. Başlat menüsünden bilgisayarı kapatın, daha sonra OmniBook'u yeniden başlatın.
 2. HP amblemini görünce, BIOS Setup yardımcı programına girmek için F2 tuşuna basın.
 3. Güç menüsünden, Güç Yönetimi Modu'nu (Power Management Mode) En Yüksek Performans (Max. Performance) olarak ayarlayın.
 4. Kaydetmek için F10 tuşuna basın ve BIOS Setup yardımcı programından çıkın.
- Gelişmiş Güç Yönetimi'ni (Advanced Power Management) devre dışı bırakmayı deneyin.

Güç ve Pil Sorunları

OmniBook açılır açılmaz kapanıyorsa

- Büyük bir olasılıkla pilin gücü düşmüştür. ac adaptörünü takın veya şarj edilmiş bir pil takın.

OmniBook sürekli bip sesi veriyorsa

- OmniBook, pilin düşük olduğu durumlarda 15 saniye kadar bip sesi verir. Çalışmanızı kaydedin ve derhal uygulamadan çıkın, ardından da şarj edilmiş bir pil veya ac adaptörünü takın.

OmniBook'un çalışma süresi kısaysa

- Gücü aşağıda adı verilen bölümdeki önerilerden birisini kullanarak korumaya çalışın "Pil Gücünü Yönetme" çevrimiçi *Başvuru Kılavuzu*.
- Çalıştırdığımız uygulamalardan birisi, Windows için MS Word gibi otomatik kaydetme seçeneğine sahipse bu özelliği devreden çıkarın.
- Çalışma süresi giderek azalmaktaysa ve piliniz bir veya iki yıldan eskiyse, pilinizi değiştirmeniz gerekebilir.

- Ekran parlaklığını azaltın (Fn+F1).
- Aşırı modem kullanımı pil çalışması süresini etkileyebilir.
- BIOS Setup'da Güç Yönetimi (Power Management) ayarlarını kontrol edin.
 1. Başlat menüsünden bilgisayarı kapatın ve daha sonra OmniBook'u yeniden başlatın.
 2. HP logosunu görünce BIOS Setup yardımcı programına girmek için F2 tuşuna basın.
 3. Güç menüsünde, Güç Yönetimi Modu'nun (Power Management Mode) Maksimum Güç Tasarrufu'na (Maximum Power Savings) ayarlanmış olması gerekir.
 4. Kaydetmek için F10 tuşuna basın ve BIOS Setup yardımcı programından çıkın.

Pil şarj etmiyorsa

- AC adaptörünün güç kaynağına takılmış olmasına özen gösterin.
- Güç kablosu kullanıyorsanız, ac adaptörünü güç kablosundan çıkarın ve doğrudan prize takın.
- AC adaptörü üzerindeki ışığın açık olup olmadığını kontrol edin.
- Pilin yerine iyice sokulup sokulmadığını ve yerine oturup oturmadığını kontrol edin.
- OmniBook'u kapatın, pili çıkarın ve pil kontaktlarının temiz olup olmadığını kontrol edin.
- AC adaptörü kablolarının yerlerine iyice takılıp takılmadıklarını kontrol edin
- OmniBook'u yakınındaki ısı kaynaklarından uzağa taşıyın. ac adaptörünü çekin ve pilin soğumasını bekleyin. Pilin sıcaklığının artması şarj edilmesine engel olacaktır.
- Varsa, bir başka pil ve ac adaptörü deneyin.

İkinci pil şarj etmiyorsa

- OmniBook'un ikinci pili, ana pil tamamıyla şarj olmadan, şarj etmez.
- AC adaptörünün güç kaynağına takılı olduğundan emin olun.
- AC adaptörü üzerindeki ışığın açık olup olmadığını kontrol edin.
- İkinci pilin yerine iyice sokulup sokulmadığını ve yerine oturup oturmadığını kontrol edin.

Sorun Giderme Sorunları Çözme

OmniBook yanıt vermiyorsa

- CTRL+ALT+DEL tuşlarına basın ve karşılık vermeyen uygulamayı kapatın
- OmniBook'u duraklatmak için mavi güç düğmesine basın. Daha sonra, OmniBook'u yeniden açmak için mavi düğmeye bir daha basın.
- Hiçbir şey olmazsa, OmniBook'un sol tarafındaki sistem kapatma düğmesine düzlenmiş bir kağıt atacını sokun. Daha sonra, OmniBook'u yeniden açmak için mavi güç düğmesine basın.

OmniBook beklediğiniz gibi duraklamıyorsa

- Bir başka bilgisayarla bağlantınız varsa, bağlantı kullanımında olduğu sürece, OmniBook duraklamayacaktır.
- OmniBook bir işlem yapıyorsa, işlemin sonlanması için beklemesi normaldir.
- CD-ROM sürücüsü varsa, otomatik yerleştirme uyarısının (auto insert notification) devre dışı olduğundan emin olmalısınız. Bu, varsayılan fabrika ayarıdır.

Windows 95 veya Windows 98 içinde, CD-ROM sürücü özelliklerine Aygıt Yöneticisi'nden (Device Manager) bakabilirsiniz.

Dışarıdan alınan Windows NT 4.0 yüklenmişse, bu ayarı değiştirmek üzere Kayıt'da (Registry) düzenleme yapmanız gerekecektir:

UYARI: Kayıtta yanlış düzenleme yapılması sistemin yüklenmesini olanaksız hale getirebilir.

1. Yönetici olarak oturum açın.
2. Başlat, Çalıştır basın, REGEDIT yazın ve Tamamı tıklatın.
3. HKEY_LOCAL_MACHINE\System\CurrentControlSet\Services\Cdrom seçin
4. AutoRun'ı çift tıklatın, değeri 1'den 0'a değiştirin ve Tamam'ı tıklatın.
5. Kayıt Düzenleyicisinden çıkın (Registry Editor), daha sonra bilgisayarı kapatın ve Windows'u yeniden başlatın.

OmniBook beklediğiniz gibi otomatik olarak hazırda bekletmiyorsa

- Windows NT için, bazı işaret etkin PC Kartları ve olası diğer kartlar, pil azaldığında otomatik olarak hazırda bekletmeyi koruyabilir. Bu, verilerin kaybolması ve pilin bitmesine neden olabilir. Bilgisayarınızı kendi başına bıraktığınızda, ya ac adaptörünü bağlayın, ya da bilgisayarı kapatın.

Pil, dış şarj aletinde şarj etme işlemi bitirmiyorsa

- Pilinizi HP dış şarj aletinde şarj ederseniz, aletteki turuncu ışık sönünce pilin şarj işlemi biter. Yeşil ışık yanmakta veya sönükse değişen bir şey yoktur, pil en az %90 oranında dolu olacaktır.

Yazdırma Sorunları

İpucu

Yazdırma sorunlarının çoğu için, Başlat ve Yardım'ı tıklatın ve Yazdırma Sorun Giderme'yi kullanın.

Seri veya paralel bir yazıcı yazdırmıyorsa

- Kullandığınız kablo veya kablo adaptörünün doğru olup olmadığını ve yazıcının açık olup olmadığını kontrol edin.
- Yazıcıdaki kağıdı ve diğer yazıcı hatalarını kontrol edin.
- Yazıcı kablosunun iki ucunun da sabit olup olmadığını kontrol edin.

Kızıl ötesi yazıcı yazdırmıyorsa

- Windows NT 4.0 kızıl ötesi araçları desteklemez.
- Kızıl ötesi ışık yolunun kapatılmadığından emin olun.
- Yazıcıdaki kağıdı ve diğer yazıcı hatalarını kontrol edin.
- Windows'un çalışır durumda olduğundan emin olun. Kızıl ötesi yazdırma sadece Windows çalışırken desteklenir.
- Kızılötesi sürücünün yüklü olması ve BIOS Setup'da kızıl ötesi bağlantı noktasının devrede ve modun seçili olması gerekir. Modun sürücüsü eşleşmesi de gerekir. Ayrıntılar için aşağıdaki yoldaki Beni Oku dosyasına bakın: \Omnibook\Drivers.
- Başlat ve Yardımı tıklatıp Yazdırma Arıza Giderme'yi kullanın.
- Bkz. "Kızıl ötesi sorunları" sayfa 61.

Sol kenarı yazdırmıyorsa

- Kullandığımız yazıcı 600 dpi (nokta/inç) ise, 300 dpi yazıcılarla uyumlu bir yazıcı sürücüsü seçmeyi deneyin. Örneğin, 600-dpi HP LaserJet yazıcısı için HP LaserJet IIIsi sürücü kullanın (300-dpi). Kimi uygulamalar, 600 dpi yazıcılarda gerektiği gibi çalışmayabilir.

Seri, Paralel ve USB Sorunları

Seri fare çalışmıyorsa

- Öncelikle üreticinin yükleme talimatlarını eksiksiz olarak yerine getirip getirmediğinizi ve fareyi gerektiği gibi takıp takmadığınızı kontrol edin.
- Kablonun gerektiği gibi takılıp takılmadığını kontrol edin.
- Denetim Masasından (ve Windows NT Tanı'dan) ayarları kontrol edin.
- Seri bağlantı noktasının çalışıyor olması gerekir (aşağıdaki bölüme bakın).

Seri veya paralel bağlantı noktası çalışmıyorsa

- Kablonun gerektiği gibi bağlanmış olup olmadığını kontrol edin.
- Denetim Masasından (ve Windows NT Tanı'dan) ayarları kontrol edin.
- BIOS Setup'daki ayarları kontrol edin.
 1. Başlat menüsünden bilgisayarı kapatın daha sonra OmniBook'u yeniden başlatın.
 2. HP amblemini görünce, BIOS Setup yardımcı programına girmek için F2 tuşuna basın.
 3. Sistem Aygıtları (System Devices) menüsünde Paralel ve Seri bağlantıların etkin olup olmadığını kontrol edin.

Seri modem gerektiği gibi çalışmıyorsa

- Başlat ve Yardım'ı tıklatın ve Modem Sorun Giderme'yi kullanın.
- Kabloların doğru bağlanıp bağlanmadığını kontrol edin.
- Denetim Masasından (ve Windows NT Tanı'dan) ayarları kontrol edin.
- Seri bağlantı noktasının çalışması gerekir (Bkz. bir önceki bölüm).

USB bağlantı noktası çalışmıyorsa

- Windows NT 4.0, USB aygıtlarını desteklemez.
- Denetim Masası'ndan ayarları kontrol edin.
- En son USB sürücülerini sürümleri için çevre aygıtları satıcısı kadar çevre aygıtları satıcısı gibi OmniBook web sitesini de arayın.

Başlatma Sorunları

OmniBook açıldığında yanıt vermiyorsa

- AC adaptörünü bağlayın.
- Birimi açmak için mavi renkteki güç düğmesine basın.
- OmniBook'u sıfırlayın. Bkz. "OmniBook'u sıfırlama" sayfa 19.
- Yanıt almazsanız, pili ve ac adaptörünü çıkarın. Daha sonra, AC adaptörünü tekrar takın ve sıfırlamayı deneyin. Hala bir yanıt almamışsanız birimin servise ihtiyacı olabilir.

OmniBook sistem yükleme pil gücünden yapılamıyorsa

- Pilin gerektiği gibi yerleştirilmiş olması gerekir.
- Pili çıkarın ve şarj düzeyini pilin arka tarafındaki panele basarak kontrol edin. Işıklar şarj düzeyini gösterecektir.
- Pil kontaktlarını kontrol edin. Varsa, bir başka pili deneyin.

OmniBook disket sürücüsünden sistem yüklemesi yapmıyorsa

Tüm bağlantıları kontrol ettikten sonra, sistem yükleme sırasını ve BIOS Setup yardımcı programını kontrol edin.

1. Başlat menüsünden bilgisayarı kapatın daha sonra OmniBook'u yeniden başlatın.
2. HP logosunu görünce, BIOS Yardımcı Programına girmek F2 tuşuna basın.
3. Sistem Yükleme (Boot) menüsünü açın. Varsayılan sistem yükleme sırası şudur:
Disket Sürücüsü
Sabit Sürücü
CD-ROM/DVD Sürücüsü
4. Disket Sürücüsü'nün 1. seçenek olmadığı durumlarda, Disket Sürücüsü'nü seçmek için oklu tuşları kullanın.
5. Listede yukarı doğru gitmek için F6 tuşunu (aşağı gitmek içinse F5 tuşunu) kullanın.
6. LS-120 sürücüsü de yüklüyse, Çıkarılabilir Aygıtlar kategorisini genişletin ve disket sürücüsünü ilk konumuna getirin.

Sorun Giderme
Sorunları Çözme

7. Güvenlik menüsündeki, Disketten Sistem Yükleme (Floppy Boot) ayarını etkinleştirin.
8. Kaydetmek için F10 tuşuna basın ve BIOS Setup yardımcı programından çıkın.

İşleyişi Sınama

DiagTools donanım tanı programı iki düzeyde sınama sağlar:

- Temel donanım testi kullanarak otomatik sınama.
- Tek donanım sınamalarını kullanarak gelişmiş sınama.

Sınamalar, sistemin geri yüklenmesinden sonra çalışacak şekilde tasarlanmıştır. Bu, bilgisayarın tahmin edilebilir bir olmasını sağlar ve bu durumda teşhis prgramları donanım bileşenlerini hatasız test edebilir. Sınamalar zararsızdır ve bilgisayarın durumunu koruyacak şekilde hazırlanmıştır. OmniBook, siz programdan çıktığınızda sistemi baştan yükler ve böylece sürücüler de yüklenebilir.

Tanılayıcı sınamayı çalıştırmak

İpucu

Bilgisayar, sistemi yeniden yükleme sırasında F10 tanılayıcı komut istemini görüntülemese, tanılayıcı disketten tanılayıcıları çalıştırmanız gerekir. Bkz. “Tanılayıcı disket oluşturma” sayfa 72.

1. OmniBook’u yeniden başlatın. HP logosunu ve F10 komut istemini görünce, tanılayıcı sınamayı başlatmak için F10 tuşuna basın.
2. İlk birkaç ekranı geçin.
3. Donanım algılama bittiğinde, algılanan donanım listesini kontrol edin.

İpucu

Bir aygıt algılanamazsa ya da aşağıdaki sınamada başarısız olursa, BIOS Setup yardımcı programında yanlış yapılandırılmış olabilir. Sorunu BIOS Setup’ı çalıştırarak ve ayarları kontrol ederek onaylayabilirsiniz. Bkz. “BIOS Setup yardımcı uygulamasını çalıştırma” sayfa 48.

4. **Temel sınamayı çalıştırma.** Temel donanım sınamasını başlatmak için F2 tuşuna basın.
5. Tanı disketi yönteminde, gelişmiş sınamaları çalıştırmadan çıkmak isterseniz, sistemi ve sınama bilgilerini Support Ticket kütük dosyasına (HPSUPPT.TXT) kaydetmek için F4 tuşuna basın. Tanı disketini çıkarın ve çıkmak için F3 tuşuna basın.
6. **İsteğe bağlı: Gelişmiş sınamaları çalıştırma.** Gelişmiş sınama ekranı açmak için F2 tuşuna basın..

Sorun Giderme İşleyişi Sınama

7. Uygun sınamaları seçin ve çalıştırın. Söz konusu donanımlar yoksa sınamalar listelenmez. Sınamaları çalıştırmak için aşağıdaki tuşlara basın:

ENTER	Vurgulanan sınamayı çalıştırır.
F5 ya da ARA	Vurgulanan sınamayı işaretler/işaretini kaldırır.
F6	Geçerli menüdeki tüm sınamaları işaretler ya da işaretlerini kaldırır.
F7	Tüm menülerdeki tüm sınamaları işaretler ya da işaretlerini kaldırır.
F10	İşaretlenen tüm sınamaları çalıştırır.

8. Sınamaları çalıştırdıktan sonra sona erdiğinde, gelişmiş sınamalardan çıkmak için ESC tuşuna basın.
9. **İsteğe bağlı: Support Ticket’ı kaydetme.** Tam disketi yönteminde, sistemi ve sınama bilgilerini Support Ticket günlük dosyasına (HPSUPPT.TXT) kaydetmek için F4’e basın.
10. **Çıkış.** Çıkmak ve sistemi geri yüklemek için F3 tuşuna basın.
11. **İsteğe bağlı: Günlüğü kontrol etme.** Günlük dosyası tüm sınamaların sonuç ve hatalarının listesini içerir. Günlük dosyasını almak için C:\Dmi\Hpdiags\Hpsuppt.exe’yi bu dizinde çalıştırın ve Notepad’de açın (Hpsuppt.exe sabit diskinizde yoksa, OmniBook web sitesinden yükleyebilirsiniz).

Tanılayıcı disket oluşturma

Sistemi yeniden yükleme sırasında bilgisayarınız F10’a basarak tanılayıcıları çalıştırmayı desteklemezse, tanılayıcı disketten sistem yükleyerek tanılayıcıları çalıştırabilirsiniz.

Disket sürücüsüne biçimlendirilmiş disketi yerleştirdikten sonra, tanılayıcı disket oluşturmak için aşağıdakilerden birini yapın:

- HP TopTools yüklüyse, disketi oluşturmak için DiagTools sayfasını kullanın.
–ya da–
C:\Dmi\Hpdiags dizininde **diaginst** varsa, bu dizini kontrol edin ve çift tıklayın.
- Dünya Çapında Web erişimi olan herhangi bir bilgisayara, HP Customer Care (HP Müşteri İlişkileri) web sitesinden tanılayıcı yazılım paketini yükleyin (<http://www.hp.com/cposupport/eschome.html>) ve aşağıdaki yönergeleri izleyin.

Tanılayıcıları disketten çalıştırmak için, disketi disket sürücüsüne yerleştirin ve OmniBook’u yeniden başlatın. Support Ticket oluşturursanız, bu tanılayıcı diskete kaydedilecektir. Tanılayıcı programdan çıkmadan hemen önce disketi çıkarın.

Yazılımı Kurtarma

Sabit disk sürücüsüne asıl fabrika yazılımı tekrar yüklemek için OmniBook *Recovery CD*'sini kullanabilirsiniz.

Özel sistem yapılandırmanız gerekirse, bu yerleşimlerden OmniBook'a özel sürücüler alabilirsiniz:

- *Recovery CD* ROM'da, \Omnibook\Drivers altında.
- OmniBook sabit disk sürücüsü altında C:\Omnibook\Drivers.
- HP Customer Care web sitesinde <http://www.hp.com/cposupport/eschome.html>. Bu web sitesi yazılım sürücülerinin en son güncelleştirmelerini içerir.

Sürücülerini yüklemek için ayrıntılı yönergeler Drivers\Readme dosyasında vardır.

Not

OmniBook'la beraber gönderilen işletim sistemi sürücülerini sabit diskte *Recovery CD* üzerinde bulabilirsiniz. Başka bir işletim sistemi için başka sürücülere ihtiyacınız varsa HP Customer Care web sitesine bakın.

Fabrikada Yüklenen Windows'u Kurtarma

Sabit diske orijinal fabrika yazılımını yeniden yüklemek için *Recovery CD*'yi kullanın. Sabit diskinizde daha geniş bir Hazırda Bekletme bölümü yaratmak veya yeni bir sabit diskte bir Hazırda Bekletme bölümü yaratmak için aynı işlem kullanın.

UYARI

Bu işlem sabit disk sürücüsünü biçimlendirir. Sabit disk sürücüsü biçimlendirildikten sonra bütün uygulamaları yeniden yüklemeniz gerekir. Sabit disk sürücüsünü yeniden biçimlendirme diskteki tüm veriyi siler.

Aşağıdaki işlemi kesmeyin ve işlem tamamlanana kadar AC adaptörünü çıkarmayın.

1. **Önemli.** Sabit diskinizdeki tüm verileri yedekleyin. Aşağıdaki adımlar diskteki tüm verileri siler.
2. AC adaptörünü bağlayın.
3. *Kurtarma CD* 'sini CD-ROM sürücüsüne yerleştirin.
4. Bilgisayarı kapatın ve tekrar açın—HP logosunu görünce, ESC tuşuna iki kez basın.
5. Önyükleme aracı olarak CD-ROM sürücüsünü seçin.
6. *Recovery CD* iletişim kutusu belirince, görüntülenen yönergeleri izleyin. Önerilen bölüm boyutunu onaylayın. Fabrika yazılımını yüklerseniz, kurtarma işlemi 10 dakika kadar zaman alır.

Fabrika yazılımı yüklemeyen, Hazırda Bekletme bölümü oluşturmak isterseniz, *Gelişmiş*'i tıklatın ve işletim sistemini yüklemeyen seçeneği seçin. Windows NT yüklemeye niyetliyseniz, FAT16 seçeneğini seçmeniz veya seçeneği yalnızca Hazırda Bekletmeniz gerekir.

Not

Bunun yerine, seçeneklerin bir MS-DOS menüsünü görürseniz, Hazırda Bekletme bölümü oluşturmak için "Recover...." seçin ve 60 dakika kadar sürecek fabrika yazılımı yükleme işlemini yapın. Veya, yazılımı yüklememek için "Create Hibernate Partition"ı seçin. Önerilen bölüm boyutunu kabul edin.

7. Sistemi yeniden başlatmak için komut beklendiğinde CTRL+ALT+DEL basın ve görüntülenen yönergeleri izleyin.

Destek ve Servis

HP OmniBook Yardımı Alma

Destek Yardımı

HP OmniBook ya da donatılarla ilgili yardım almak için, aşağıdaki destek servislerinden birini kullanın:

Sağlayıcı Türü	Destek Türü
1. Elektronik (bkz. aşağı)	HP kendinden yardım araçları, bilgileri ve yazılımı. Onaylanmış ve Sınanmış Çözümler.
2. Müşteri Destek Merkezleri (bkz. aşağı)	Telefon destek yardımı. garanti kapsamı içinde ya da dışında onarım.
3. HP-yetkili satıcıları	Yerel destek yardımı. Tüketici Destek Merkezi ve HP onaylanmış destek sağlayıcı ilgisi

Elektronik Destek Servisleri

- **HP OmniBook World Wide Web:** Aşağıdaki web adresinden teknik bilgiler, sürücüler ve yazılım yükleyin <http://www.hp.com/omnibook>.
- **HP PC & Çevre Yardım ve Doğrudan Yardım Araçları:** Aşağıdaki adresteki web sitesini ziyaret edin <http://www.hp.com/cps-support/guide/home.html>.

Self-Help Tools'u Seçin HP ürünlerinizden en iyi şekilde yararlanmanıza yardım edecek bilgi ve yazılımlar sunan bazı hizmetlerdir:

- İlan Tahtaları.
- Ticari Çevrimiçi Hizmetler.
- CD-ROM Abonelikleri.
- Servis Parça Bilgileri.

HP ile Doğrudan Konuşun Teknik Müşteri Destek Merkezleri ya da posta ile sürücü ve yazılım almak üzere telefon yardımı için HP ile nasıl bağlantı kurulacağını öğrenin:

- Müşteri Destek Merkezleri.
- Yazılım Dağıtımı.

Onarım Yardımı

Garanti Garanti hizmetinden yararlanmak için yukarıda “**Destek Yardımı**” bölümünde 3. öğede listelenen katılımcı destek sağlayıcılarıyla ya da HP Servis Merkezi ile bağlantı kurmalısınız. Destek sağlayıcı, biriminize uygulanabilir garanti ve satın alma tarihine bağlı olarak biriminizi garanti kapsamına almanıza ve bölgenizdeki onarım işlemlerinden yararlanmanıza yardım eder. Garanti hizmeti, sevkiyat, taşıma, gümrükler, vergiler, taşıma ücreti ve servis yerine ulaşım ücretlerini içerir.

Garanti Dışı. Yukarıda “**Destek Yardımı**” 2. ve 3. Öğelerde listelenen destek sağlayıcılardan biriyle ya da HP Servis Merkezi ile bağlantı kurun.

Müşteri Destek Merkezleri

HP Müşteri Destek Merkezleri, garanti süresi boyunca size ücretsiz olarak (telefon masrafları size aittir) yardım eder.

Ücretsiz yardım dönemi boyunca, HP aşağıdakilerle ilgili sorunlarınıza yardım eder:

- İçerilen uygulama ve işletim sistemleri.
- HP'nin tanımladığı işlem ortam ve durumları.
- HP aksesuarları, HP yükseltmeleri ve temel işlem ve sorun giderme.

HP aşağıdakilerle ilgili sorunlarınıza yardım edemez:

- HP dışı donanım, yazılım, işletim sistemleri ya da (HP tarafından) ürün için amaçlanmamış kullanım.
- Ürünü kendiniz nasıl onarabilirsiniz.
- Ürün geliştirme, özel yüklemeler.
- Danışma.

Destek ve Servis
HP OmniBook Yardımı Alma

En yeni telefon numaraları listesi için, Destek altındaki OmniBook web sitesini ziyaret edin, <http://www.hp.com/omnibook>.

<p>Kuzey Amerika Birleşik Devletler: (970) 635-1000 Kanada (İngilizce): (970) 635-1000 Kanada (Fransızca): (800) 387-3867 Meksika: 326 4600, Guadalejara 669 9500, Monterrey 378 4240</p> <p>Orta/Güney Amerika Arjantin: 541781 4061 69 Brezilya: 5511 709 1444 Venezüela: 58 2 239 5664</p> <p>Avrupa Avusturya (Almanca): 0660.6386 Belçika (Flemenkçe): 02.626.8806 Belçika (Fransızca): 02.626.8807 Çek Cumhuriyeti: 42 2 471 7321 Danimarka (Danca/İsveççe): 3929.4099 Finlandiya (İsveççe/İngilizce): 0203.47.288 Fransa (Fransızca): 01.43.62.34.34 Almanya (Almanca): 0180.52.58.143 Yunanistan: 301 689 6411 Macaristan: 36(1) 252 4505 Hollanda (Flemenkçe): 020.606.8751 İrlanda (İngilizce): 01.662.5525 İtalya (İtalyanca): 02.264.10350 Norveç (Norveççe/İsveççe): 22.11.6299 Polonya 4822 37 50 65 Portekiz: 01.441.7199</p>	<p>Rusya 7095 797 3500 İspanya (İspanyolca): 902.321.123 İsveç (İsveççe): 08.619.2170 İsviçre (Almanca/Fransızca): 0848.80.11.11 Türkiye: 90 212 224 59 25 GB (İngilizce): 0171.512.52.02 İngilizce (GB dışı): 44 171 512 52 02</p> <p>Asya ve Avustralya Avustralya: 03.9272.8000 Çin: 010 6505 3888 Hong Kong: 800 967-729 Hindistan: 011 682 6035 Endonezya: 021 350 3408 Japonya: 03 3235 8333 Kore: Seul 02.3270.0700, Seul dışı 080 999-0700 Malezya: Penang 1300 88 0028, Penang dışı 03 295 2566 Yeni Zeland: 0800 445 543 Filipinler: 02 867 3551 Singapur: 65 272 5300 Tayvan: 02 717 0055 Tayland: 02 661 4011 Vietnam: 08823 4530</p> <p>Afrika/Orta Doğu 41 22 780 71 11</p>
---	---

Hewlett-Packard Sınırlı Garanti Bildirisi

1. HP siz son kullanıcı müşterisine HP donanımını, aksesuarları ve malzemelerinin satın alma tarihinden sonra, OmniBook'unuzda içerilen Garanti Dönemi sayfasında belirtilen süre boyunca malzeme ve işçilik hasarların için garanti eder. HP, garanti dönemi içinde bu çeşit hasarların bildirimini alırsa, kendi seçimine bağlı olarak hasarlı ürünleri onarır ya da değiştirir. Değiştirme ürünleri yeni ya da performans olarak yeniye eşdeğer olabilir.
2. HP, gerektiği gibi yüklenip kullanıldığı takdirde HP yazılımının OmniBook'da içerilen Garanti Dönemi sayfasında belirtilen dönem boyunca malzeme ve işçiliğe bağlı nedenlerden dolayı programlarını yürütmede başarısız olmayacağını garanti eder. HP garanti dönemi içinde bu tip hasarlarla ilgili bildirim alırsa, bu hasarlar nedeniyle programları yürütülemeyen yazılımları değiştirir.
3. HP, HP ürünlerinin kesintisiz çalışacağını ya da hatasız olacağını garanti etmez. HP kabul edilebilir bir süre içinde garanti kapsamında olan herhangi bir ürünü onaramaz ya da değiştiremezse ürünün hemen iadesi karşılığında fatura miktarı size ödenir.
4. HP ürünleri performans olarak yeniye eşdeğer yeniden üretilmiş parçalar içerebilir ya da anlık kullanımlardan geçmiş olabilir.
5. Garanti (a) uygunsuz ya da yetersiz bakım veya kalibrasyon, (b) HP tarafından sağlanmayan yazılım, arabirim, parça ya da malzemeler, (c) yetkisiz değiştirme ya da yanlış kullanım, (d) ürün için belirtilen çevresel spesifikasyonlar dışında kullanım ya da (e) uygunsuz ortam hazırlama veya bakım nedeniyle oluşan hasarlar için uygulanmaz.
6. YEREL YASALARIN İZİN VERDİĞİ ÖLÇÜDE YUKARIDA AÇIKLANAN GARANTİLER KİŞİYE ÖZELDİR VE BAŞKA HİÇBİR GARANTİ YA DA KOŞUL SÖZLÜ YA DA YAZILI İFADE EDİLMEZ VEYA İÇERİLMEZ VE HP HER TÜR SATILABİLİRLİK, YETERLİ KALİTE VE BELİRLİ BİR AMACA UYGUNLUK GARANTİ YA DA KOŞULUNU REDDEDER. Bazı ülke, eyalet ya da şehirler ifade edilen garantinin süresi üzerinde sınırlamalara izin vermez, bu nedenle yukarıda geçen sınırlama ve dışında bırakmalar sizin için geçerli olmayabilir. Bu garanti size belirli yasal haklar verir ve ayrıca ülkeden ülkeye, eyaletten eyalete ya da şehirden şehire değişen diğer haklara da sahip olabilirsiniz.
7. YEREL YASALARIN İZİN VERDİĞİ ÖLÇÜDE, BU GARANTİ BİLDİRİMİNDE YER ALAN ÇÖZÜMLER SADECE SİZE AİTTİR. HP YA DA SAĞLAYICILARI, YUKARIDA BELİRTİLENLERİN DIŞINDA HİÇBİR DURUMDA VERİ KAYBI VEYA DOĞRUDAN, ÖZEL, İKİNCİ DERECE, DOLAYLI (KAR YA DA VERİ KAYBI DAHİL) YA DA KONTRAT VEYA DİĞER NEDENLERDEN

Destek ve Servis
Hewlett-Packard Sınırlı Garanti Bildirisi

KAYNAKLANAN ZARARLARDAN SORUMLU DEĞİLDİR. Bazı ülkeler, eyaletler ya da şehirler ikinci derece ya da dolaylı zararlarda sınırlamalara izin vermez, bu nedenle yukarıdaki sınırlamalar size uygulanmayabilir.

BU BİLDİRİMDE YER ALAN GARANTİ KOŞULLARI, YASALARIN İZİN VERDİĞİ DURUMLAR DIŞINDA, BU ÜRÜNÜN SİZE SATIŞINDA UYGULANAN ZORUNLU HAKLARI DIŞINDA TUTMAZ, KISITLAMAZ VE DEĞİŞTİRMEZ VE BU YASAL HAKLARA EKTİR..

Spesifikasyonlar ve Düzenleme Bilgileri

Spesifikasyonlar ve Düzenleme Bilgileri
Donanım Özellikleri

Donanım Özellikleri

Ürünlerimizi geliştirme çalışmalarına bağlı olarak, aşağıda belirtilen spesifikasyonlar değişikliğe tabiidir. En son spesifikasyonlar için bkz. OmniBook web sitesi, <http://www.hp.com/omnibook>.

Fiziksel Özellikler	Boyut: 330.5mm×256.9mm×35-36.5mm (13.0"×10.1"×1.3-1.4"). Ağırlık: 2.9 kg (6.4 lb).
İşlemci ve Veri Yolu Yapısı	512-KB karışık okuma eş zamanlı L2 önbellek 300-MHz Intel Mobile Pentium II işlemci. –ya da– 256-KB dört yolu set- associative L2 önbellekli 400-, 366- ya da 300-MHz Intel Mobile Pentium II işlemci. 1.6-V çekirdek, 2.5-V harici, düşük güç işlemcisi. 32-KB (16-KB talimat, 16-KB veri) L1 önbellek. 32-bit PCI veri yolu
Grafikler	14.1- ya da 13.3-inch XGA etkin matris (TFT) ekran (1024 × 768 × 64K renk). Alt PC Kartı yuvası için Zoomed Video desteği. Seri numarasından sonra "4150" gelmeyen modeller 256-bit NeoMagic MagicGraph grafik hızlandırıcı, 2.5-MB video RAM, 1x AGP grafik yeteneği. Seri numarasından sonra "4150 B" gelen modeller ATI Mobility- Mobility-M ya da -M1 grafik hızlandırıcı, 4- ya da 8-MB video RAM, 2x AGP grafik yeteneği.
Güç	Şarj edilebilir 9-cell lityum iyon pil, LED şarj düzey ölçeri (10.8 Vdc). Pil ömrü (tek pil): 3-4 saat (kullanım ve modele bağlı olarak değişir). Hızlı pil şarjı: 1,5 saatte %80, 2 saatte %100. Düşük pil uyarısı. Duraklatma /Devam Ettirme becerisi. 60-watt ac adaptör: 100 - 240 Vac (50 - 60 Hz) girdi, 19 Vdc, 3.16 A çıktı.
Toplu Saklama	10.1- ya da 6.4-GB çıkarılabilir sabit sürücü. 1.44-MB disket sürücü modülü. CD-ROM ya da DVD sürücü modülü. İsteğe Bağlı LS-120 saklama modülü. İkinci sabit disk sürücü modülü.
RAM	Birinci RAM yuvasında 64 ya da 128 MB RAM. 256 MB'a kadar RAM genişletme için iki yuva (128-MB modüller kullanarak). 66-MHz RAM veri yolu ya da seri numarasından sonra "4150 B" gelen modeller için 100-MHz RAM veri yolu.

Ses Sistemi	16-bit Sound Blaster Pro– uyumlu stereo ses. 2 yerleşik hoparlör aracılığıyla stereo ses. 3D- geliştirilmiş PCI ses veri yolu, Zoomed Video desteği. Yerleşik mikrofon. Hat girişi, kulaklık çıkışı ve mikrofon girişi.
Klavye ve İşaretleme Aygıtları	87/88-tuş dokunma türü QWERTY klavye, 101/102 tuş emülasyonu. Yerleşik sayısal tuş takımı. 12 işlevli (Fn) tuşları. İki işaretleme aygıtı: işaretleme çubuğu (IBM lisanslı TrackPoint teknolojisi) ve dokunma alanı.
Girdi/Çıktı	Harici modül bölmesi için FDD/IDE ara birimi. Universal serial bus (USB). 9 uçlu, 115,200-bps seri (16550 UART). 25 uçlu çift yönlü ECP/EPP paralel. Video çıkışı. (En fazla 1280×1024×256 renk ya da 1600×1200×64K ya da seri numarasından sonra “4150 B” gelen modeller için 16M renk. 60 - 85 Hz Yenileme oranı.) Çift gösterim. PS/2 klavye/fare. 4-Mbps IrDA uyumlu kızıl ötesi bağlantı noktası.
Genişletilebilirlik	Bir adet Tür III veya iki adet Tür II 16-/32-bit PC Kart yuvası (3.3- ve 5-V destek). CardBus etkin. Aksesuar modülleri için harici takma modül bölmesi. İsteğe bağlı bağlantı noktası yineleyicisi, mini dok ve bağlama sistemi.
Yazılımlar	Microsoft Windows 95/Windows 98 veya Windows NT 4.0. Windows 95/Windows 98 uyumlu Tak ve Çalıştır. Windows NT 4.0 ve PC Kart Tak ve Çalıştır. Advanced Power Management (Gelişmiş Güç Yönetimi) (APM). HP TopTools ile DMI. Adobe Acrobat Reader. Agaté Tioman for HP (Hot Swap). DiagTools. VirusScan. Çevrimiçi <i>Başvuru Kılavuzu</i> . OmniBook <i>Recovery CD</i> dahil. Merkezi dünya çapındaki BIOS ve sürücü güncelleştirme servisi.
Güvenlik Özellikleri	Kullanıcı ve yönetici parolaları. Sistem, sabit disk ve bağlantı sistemi parolaları. Sistem yüklemeye PC kimliği gösterimi. DMI erişilebilir elektronik seri numarası. Kensington MicroSaver kilit yuvası.

Spesifikasyonlar ve D zenleme Bilgileri
Donanım  zellikleri

Çevresel Kısıtlamalar	Çalıřtırma sıcaklıęı: 5 - 35 �C (41 to 95 �F). Çalıřtırma Nemi: % 20 - 90 RH (5 - 35 �C). Depo Sıcaklıęı: -20 - 50 �C (-4 - 122 �F).
Bařlıca lc'ler	Seri numarasından sonra "4150" gelmeyen modeller CPU: Intel Mobile Pentium II iřlemci. South Bridge: PIIX4E. Video: ATI Mobility-M ya da -M1. Audio: NeoMagic MagicGraph NM2200 (NMG5) ve NeoMagic Audio NMA2. CardBus: TI PCI 1220A. Klavye Kontrol: National PC87570. Super I/O: SMC 769. Seri numarasından sonra "4150 B" gelen modeller CPU: Intel Mobile Pentium II iřlemci. South Bridge: PIIX4M. Video: ATI Mobility-M veya - M1 Ses: ESS ES1978 Maestro-2E ve ESS ES1921. CardBus: TI PCI 1225. Klavye Kontrol: National PC87570. Super I/O: SMC 869.

G venlik Bilgileri

G c Kabloları

OmniBook AC adapt r yle beraber gelen g c kablosu, y renizdeki fiş ve voltaj gereksinmelerini karřılamalıdır. AC adapt r n n yasal d zenlemelere g re onayı, b lgede kullanılması gereken g c kablosu kullanılarak alınmıřtır. Ancak, farklı bir b lgeye yolculuk ederseniz ve gittiĐiniz yerde deĐiřik bir priz veya voltaja baĐlamanız gerekirse, ařaĐıda listelenen g c kablolarından birisini kullanmalısınız. Bir g c kablosu (ařaĐıda listelenmemiř  lkeler de dahil) veya yeni bir AC adapt r  (HP para numarası F1454A) almak iin y renizdeki Hewlett-Packard bayii veya Satıř ve Servis b rosunu arayın.

�lke	�l�len Voltaj ve Akım	HP Para Numarası
Kanada Meksika Filipinler Tayvan ABD	125 Vac (3 A)	8120-6313
DoĐu ve Batı Avrupa Mısır Suudi Arabistan	250 Vac (2.5 A)	8120-6314
Hong Kong Singapur İngiltere	250 Vac (2.5 A)	8120-8699
Avustralya Yeni Zelanda	250 Vac (2.5 A)	8120-6312
Japonya	125 Vac (3 A)	8120-6316
Hindistan G�ney Afrika	250 Vac (2.5 A)	8120-6317
Arjantin	250 Vac (2.5 A)	8120-8367
řili	250 Vac (2.5 A)	8120-8452
in Halk Cumhuriyeti	250 Vac (2.5 A)	8120-8373

Ergonomi

UYARI

Klavye ve diğer girdi aygıtlarının hatalı kullanımı, ergonomiyle ilgili sakatlanmalarla ilişkilendirilmiştir. Bu konudaki riski azaltmakla ilgili bilgi almak için çevrimiçi OmniBook Library (OmniBook Kütüphanesinden) Working in Comfort (Rahat Çalışmak) bölümüne veya ergonomiyle ilgili web sitemize bakınız., <http://www.hp.com/ergo>.

Pil Güvenliği

- Yangın, yanık veya pil paketinizin hasar görmesi tehlikelerine karşı, metal bir nesnenin pil kontakt noktalarına temas etmemesine özen gösterin.
 - Pil paketi yalnızca uyumlu OmniBook modelleriyle beraber kullanım içindir. Yerel HP ilgilisi için bkz. “Destek Yardımı” sayfa 76.
 - Pili sökmeyin. İçinde servis yapılabilecek hiçbir parça yoktur. Pil paketini ateşe veya suya atmayın.
 - Zarar görmüş veya sızıntı yapan bir pile dokunurken son derece dikkatli olun. Elektrolitle temas ederseniz, temas ettiğiniz yeri bol su ve sabunla yıkayın. Gözle temas etmesi durumunda, gözü 15 dakika boyunca basınçlı suyla yıkayın ve hastaneye veya doktora gidin.
 - Pil paketini sıcak ortamlarda saklamayın (60 °C, 140 °F yukarısı).
 - Kullanılmayan pilleri ürünle beraber gelen kendi kılıflarında saklayın.
 - Pil paketini atmadan önce, pillerin atılması veya dönüştürülmesi sırasında uyulacak kuralları öğrenmek için yörenizdeki çöp toplama kuruluşuna danışın.
 - Yeni bir pil edinmek için, yerel bayiinizi veya HP satış bürosuna başvurun.
 - Ortam sıcaklığı 45 °C (113 °F) değerini aşıyorsa pili şarj etmeyin.
-

Lazer Güvenliği

OmniBook ile beraber kullanılan CD-ROM ve DVD sürücülerini, ABD Sağlık ve Kamu Hizmetleri Bakanlığı (DHHS) Radyasyon Performans Standardı ve IEC 825 / IEC 825-1 (EN60825 / EN60825-1) Uluslararası Standartına göre Sınıf 1 (Class 1) lazer aygıtı

olarak sınıflandırılmıştır. Bu aygıtlar, zararlı addedilmese de aŐağıdaki  nlemlerin alınması tavsiye edilir:

- Talimatları dikkatlice okuyup takip ederek hatasız kullanımı garantileyin.
- Birimin servise ihtiyaçı olduėunda, yetkili bir HP merkezine baŐvurun bkz. “Destek Yardımı” sayfa 76.
- Birimin  zerinde kendiniz ayarlamalar yapmayı denemeyin.
- Lazer ışınlarına doėrudan maruz kalmaktan kaçıının,  r n  aŐmayın.

CLASS 1 LASER PRODUCT
1. SINIF LAZER  R N 

LED G venliėi

OmniBook’un sol tarafında bulunan kıızıl tesi baėlantı noktası (IEC 825-1 (EN60825-1)) Uluslararası Standartına g re bir Sınıf 1 (Class 1) LED (light-emitting diode) aygıttır. Bu aygıt, zararlı addedilmez ancak, aŐağıdaki  nlemlerin alınması tavsiye edilir:

- Birimin servise ihtiyaçı olduėunda, yetkili bir HP servis merkezine baŐvurun bkz. “Destek Yardımı” sayfa 76.
- Birimin  zerinde kendiniz ayarlama yapmayı denemeyin.
- Kıızıl tesi LED ışınına g zlerinizle doėrudan temas etmekten kaçıının. Bu ışınların g r nmez olduėunu ve izlenemeyeceėini unutmayın.
- Kıızıl tesi LED ışınlarını herhangi bir optik cihazla izlemeye aŐımayın.

CLASS 1 LED PRODUCT
1. SINIF LED  R N 

Düzenlemelerle İlgili Bilgiler

Bu bölümde, OmniBook'un kimi bölgelerdeki düzenlemelere uygunluğunu gösteren bilgiler verilmiştir. OmniBook üzerinde yapılan ve Hewlett-Packard tarafından açıkça onaylanmamış değişiklikler, OmniBook'un bu bölgelerde çalıştırılması yetkisini geçersiz kılabılır.

Uluslararası

Hewlett-Packard ve yetkili bayileri tarafından uluslararası olarak satılan ürünler, aşağıda listelenen spesifikasyonlara uyar.

Uygunluk Bildirgesi (ISO/IEC Guide 22 ve EN 45014 'a uygun olarak)

Adres:	Hewlett-Packard Company Mobile Computing Division 19310 Pruneridge Ave. Cupertino, CA 95014
Ürün adı:	Aşağıdaki ürünün HP OmniBook 4150
Seçenekler:	Tümüyle
Güvenlik:	Aşağıdaki ürün spesifikasyonlarına uyduğunu beyan eder IEC 950:1991+A1,A2,A3,A4 / EN 60950 (1992)+A1,A2,A3,A4,A11 GB4943-1995 IEC 825-1:1993 / EN 60825-1:1994, Class 1
EMC:	CISPR 22:1993+A1,A2 / EN 55022 (1994)+A1,A2: Class B [1] GB9254-1988 EN 50082-1:1992 IEC 801-2:1991 / prEN 55024-2 (1992): 4kV CD, 8kV AD IEC 801-3:1984 / prEN 55024-3 (1991): 3V/m IEC 801-4:1988 / prEN 55024-4 (1992): 0.5 kV sinyal hatları, 1.0kV güç hatları FCC Başlık 47 CFR, Part 15 Class B Ansi C63.4:1992 AS/NZS 3548:1995 Class B Kural ve Düzenlemeleri

Ek Bilgiler:

İş bu  r n, 73/23/EEC D ş k Voltaj Y nergesi ve 89/336/EEC EMC Y nergesine uyar ve buna uygun olarak CE ibaresini taşır.

Bu aygıt, FCC Kurallarının 15. B l m yle uyumludur.  alışması, aŐağıdaki iki koŐula bağıdır: (1) bu cihaz, zararlı parazitler yaymaz, and (2) bu cihaz, istenmeyen bir şekilde işlemeye de sebep olabilecek parazitlenmeler de dahil alınan b t n parazitlerden etkilenir.

Bu  r nle kullanılan HP F1454A AC adapt r , IT g ç sistemleri dıŐındaki b t n g ç sistemleriyle beraber  alışması i in tasarlanmıŐtır.

[1]  r n, Hewlett-Packard bilgisayar  vre birimleriyle tipik bir yapılandırma i inde test edilmiŐtir.

Quality Department,
Hewlett-Packard Company
Mobile Computing Division

Dizin

A

- ac adaptörü
 - bağlama, 15, 31
 - parça numarası, 15
 - pili şarj etme, 31
 - priz, 12
- açık
 - açma, 18
 - düğme konumu, 12
 - durum ışıkları, 20
- Advanced Power Management (APM)
 - Windows 95/98'de önceden yüklü, 28
 - Windows NT 4.0, 29
- Agate Tioman disk değiştirme kullanma, 37
 - sorun giderme, 55
 - yükleme, 36
- aksesuarlar
 - eklenti modülleri, 37
- anında aç, 18
- anti statik önlemler, 45
- arıza giderme
 - kızıl ötesi bağlantı noktası, 61
- asıl yazılımı kurtarma, 74
- asıl yazılımı yükleme, 74
- aşırı ısınma, 63
- ayarlar
 - parlaklık, 23
 - ses, 24
- aygıtlar, *Ayrıca bkz. Başvuru Kılavuzu*
 - bağlantı noktaları, 39
 - geçici yüklem sırası, 19
 - harici ekran, 25, 26, 40
 - paralel, 41
 - PS/2, 41
 - sistem yüklem sırası, 55
 - sürücüler, 73
 - yazıcılar, 41

B

- bağlama
 - ac adaptörü, 31
 - eklenti modülleri, 37
 - harici ekran, 40
 - paralel aygıt, 41

- bağlantı modülleri
 - konum, 13
 - bağlantı noktası, 14, 39
 - bağlantı noktası konumları, 14, 39
 - bağlantı noktası replikatörü, 54
 - bağlantı sistemi
 - birden fazla ekran, 58
 - ekran, 40
 - bağlantı sistemi sorunlarını giderme, 54
 - bekleme
 - durum ışıkları, 20
 - mod, 18
 - ve ekran ömrü, 23
 - bellek
 - ekleme, 45
 - PC-100, 45, 62
 - sorun giderme, 62
 - BIOS Setup yardımcı programı
 - ayar parolası, 49
 - kullanma, 48
 - menüler, *Bkz. Başvuru Kılavuzu*
 - parolaları silme, 50
 - birden fazla ekran (Windows 98), 58
 - bölme (modül), 37
 - bozuk dosyalar, 59
- ## C
- Caps Lock, 12
 - Card Executive, 43
 - Cardbus kartları, 42
 - CD-ROM sürücüsü
 - sorun giderme, 55
 - yükleme, 37
 - çıkarma
 - pil, 32
 - sabit disk sürücüsü, 44
 - COM1 bağlantı noktası, 14, 39
 - Corporate Evaluator's Guide, 10
- ## D
- DiagTools, 71
 - disk değiştirme
 - modülleri değiştirme, 37
 - sorun giderme, 55
 - yazılım yüklem, 36
 - disk değiştirme modülleri, 55
 - disket sürücüsü

- bağlama, 37
 - diskler
 - tanılayıcılar, 72
 - dokunma alanı
 - konum, 12
 - kullanma, 22
 - sorun giderme, 59
 - yapılandırma, *Bkz. Başvuru Kılavuzu*
 - donanım özellikleri, 82
 - donanımlar
 - sorun giderme, 54
 - dosyalar
 - bozuk, 59
 - kurtarma, 74
 - duraklat
 - mod, 18
 - duraklatma
 - durum ışıkları, 20
 - ve ekran ömrü, 23
 - durum ışıkları
 - anlamları, 20
 - klavye, 12
 - konum, 12
 - düşük pil
 - şarj etme, 31
 - uyarı, 30
 - DVD sürücüsü
 - sorun giderme, 55
 - yüklem, 37
- ## E
- ECP, 41
 - eklenti modülleri
 - disk değiştirme, 37
 - ekran
 - bağlama, 40
 - bağlantı noktası, 14, 39
 - birden fazla (Windows 98), 58
 - geçiş yapma, 25, 26, 40
 - harici bağlama, 40
 - hariciye geçiş, 26
 - hariciye geçiş yapma, 25, 40
 - ömrü uzatma, 23
 - parlaklık, 23
 - sorun giderme, 57
 - yuvaya bağlı, 40
 - EPP, 41
 - ergonomi, 25

- etkinleştirme
harici ekran, 25, 40
euro simgesi, 60
- F
- F10 (tanılayıcılar), 71
F12 yoluyla F1, 25
F1454A (ac adaptörü), 15
fare
bağlama, 41
PS/2 bağlantı noktası, 13
FIR bağlantı noktası, 39
fiş gereksinimleri, 85
Fn tuşu
+ F1 (parlaklığı azaltma), 23
+ F12 (Uyku), 25
+ F2 (parlaklığı artırma), 23
+ F5 (ekran seçenekleri), 40
+ F8 (tuş takımı), 26
+ R (Duraklatma), 25
+ S (Bekleme), 25
geçici tuş takımı, 26
harici klavye, 41
- G
- görev çubuğu
PC Kartı, 42
pil, 30
ses, 24
görüntü
sorun giderme, 57
güç
ac bağlama, 15, 31
düşük pil uyarıları, 28, 30
modlar, 18
pil kontrolü, 30
sorun giderme, 64
tasarruf, *Bkz. Başvuru Kılavuzu*
güç düğmesi
açma ve kapatma, 18
konum, 12
sıfırlama, 19
güç kablosu, 85
güvenlik
güç kabloları, 85
Kensington kilidi, 51
kızılötesi bağlantı noktası, 87
lazer, 87
parolalar, 49, 50
pil kullanımı, 86
- H
- harici
ekran, 25, 40
- klavye, 13, 41
hazırda bekleme
bölüm oluşturma, 74
Hewlett-Packard destek, 54
hoparlörler
konum, 12, 13
HP Müşteri Hizmetleri web sitesi,
10
- I
- imleç (işaretçi), 22
işaretleme aygıtları
konum, 12
işaretleme çubuğu
kullanma, 22
sorun giderme, 59
yapılandırma, *Bkz. Başvuru
Kılavuzu*
işaretleme çubuğu konumu, 12
ışıklar (durum), 12, 20
ısıyan bilgisayar, 63
işlev tuşları, 25
- K
- kaldırma
ikinci pil, 35
PC Kartı, 42
kapalı
düğme konumu, 12
durum ışıkları, 20
kapatma, 18
kapatma
OmniBook, 18
kartlar (PCMCIA), 42
Kensington kilidi, 51
kilitleme (kablo), 51
kısayol tuşları, 25
kızıl ötesi bağlantı noktası
bağlama, *Bkz. Başvuru Kılavuzu*
güvenlik, 87
konum, 14, 39
kızılötesi bağlantı noktası
arıza giderme, 61
klavye
açma, 45
bağlantı noktası konumu, 13
durum ışıkları, 12
ergonomik önlemler, 25
euro simgesi, 60
Fn kısayol tuşları, 25
harici bağlama, 41
harici Fn tuşu, 41
NT dili, 16
num lock, 26
- koruma
Kensington kilidi, 51
parolalar, 49, 50
kullanıcı parolası, 49
- L
- lazer güvenliği, 87
lazer yazıcı, 41
Library (OmniBook), 10
lisans sözleşmesi, 3
LPT1 bağlantı noktası, 14, 39
- M
- mikrofon
konum, 12
mini yuva, 54
modlar
güç, 18
modül bölmesi, 37
modüller (eklenti), 37
modülleri değiştirme, 37
Mürekkep püskürtmeli yazıcı, 41
Müşteri Hizmetleri web sitesi, 10
- N
- nokta vuruşlu yazıcı, 41
Num Lock, 12, 26
- Ö
- öğeleri seçme, 22
öğeleri sürüklemek, 22
öğeleri tıklatma, 22
oluşturma
tanılayıcı disk, 72
OmniBook
başlatma ve durdurma, 18
BIOS ayarlarını değiştirme, 48
kilitleme, 51
sıfırlama, 19
sınama, 71
web siteleri, 10
Windows'u yeniden yükleme, 74
OmniBook Library, 10
OmniBook Notes, 10
OmniBook Sınama, 71
OmniBook'u başlatma, 18
OmniBook'u durdurma, 18
onarım servisi, 54
- P
- paralel bağlantı
konum, 39

paralel bağlantı noktası
bağlama, 41
konum, 14
sorun giderme, 68
parlaklık
ayarlar, 23
ekran ömrünü etkiler, 23
parola silme, 50
parolalar
ayar, 49
NT yöneticisi, 16
silme, 50
unutulan, 50
PC Kartları
durdurma, 42
sınanmış, 42
sorun giderme, 62
tak ve çalıştır, 43
Windows NT desteği, 43
yükleme, 42
yuvaları, 12
PC-100 RAM, 45, 62
PCMCIA kartları, 42
pil
çıkarma, 32
durum ışıkları, 30
düşük pil uyarıları, 28, 30
düzey kontrolü, 30
güç tasarrufu, *Bkz. Başvuru Kılavuzu*
güvenlik, 33, 86
ikinci yükleme, 35
konum, 13
saat için, 29
şarj etme, 31
serbest bırakma mandalı, 12
sorun giderme, 64
takma, 32
pil çalışma süresi, 64
pili şarj etme, 31
pili yeniden şarj etme, 31
PS/2 aygıtları
bağlama, 41
PS/2 bağlantı noktası, 13, 39

R
RAM
ekleme, 45
PC-100, 45, 62
sorun giderme, 62
RAM ekleme, 45
Recovery CD
içindekiler, 73

S
sabit disk sürücüsü
değiştirme, 44
sorun giderme, 58
Uyku bölmesi, *Bkz. Başvuru Kılavuzu*
sabit disk sürücüsü
Hazırda Bekletme bölümü
oluşturma, 74
sabit disk sürücüsü kilitleme, *Bkz. Başvuru Kılavuzu*
Scandisk, 59
seri bağlantı noktası
bağlama, *Bkz. Başvuru Kılavuzu*
konum, 14, 39
sorun giderme, 68
Service Pack (Windows NT), 54
servis (onarım), 54
ses
ayarlar, 24
aygıtları bağlama, *Bkz. Başvuru Kılavuzu*
sesi ayarlama, 24, 56
sessiz, 24
sorun giderme, 56
ses girişleri
konum, 12
sessiz, 12, 24
sıcaklık
aşırı ısınma, 63
sınırlar, 84
sıfırlama, 19
sistem kapatma düğmesi
konum, 13
sıfırlama, 19
sistem yüklemeye aygıtı sırası, 55
sistemi geri yüklemeye
geçici yüklemeye aygıtı, 19
kapatıldıktan sonra, 18
sistem yüklemeye aygıtı, 55
sistemi yeniden yüklemeye
sorun giderme, 69
sorun giderme
başlatma, 69
bellek, 62
CD-ROM sürücüsü, 55
dokunma alanı, 59
DVD sürücüsü, 55
görüntü, 57
güç, 64
işaretleme çubuğu, 59
Klavye, 59
paralel aygıtlar, 68

PC Kartları, 62
performans, 63
pil, 64
sabit disk sürücüsü, 58
seri aygıtlar, 68
ses, 56
USB aygıtlar, 68
yazdırma, 67
yuva, 54
spesifikasyonlar
donanım, 82
statik elektrik, 45
Support Ticket, 71
sürücü kilidi, *Bkz. Başvuru Kılavuzu*
sürücüler
APM (Windows NT), 29
Card Executive (Windows NT),
43
eklemler modülleri, 37
Hazırda Bekletme bölümü
oluşturma, 74
Recovery CD'de, 73
sabit disk değiştirme, 44
web'de, 73

T
takma
pil, 32
tanılayıcılar
çalıştırma, 71
disket, 72
TopTools, *Bkz. Başvuru Kılavuzu*
track point, *Bkz. İşaretleme Çubuğu*
tuş takımı (yerleşik), 26
Tuş Takımı Kilidi, 12

U
URL'ler, 10
USB
bağlama, *Bkz. Başvuru Kılavuzu*
bağlantı noktası, 39
bağlantı noktası konumu, 13
sorun giderme, 68
uyarı (düşük pil), 30
uyku
durum ışıkları, 20
düşük pilde, 30
mod, 18, 25
Uyku bölmesi, *Bkz. Başvuru Kılavuzu*

V
VGA çıktı, *Bkz. ekran*
VGA çıkışı, 14

VirusScan, *Bkz Başvuru Kılavuzu*
voltaj gereksinimleri, 85

W

web siteleri, 10

Windows

belgeler, 10

sürücü yükleme, 73

Y2K, 16

yeniden yükleme, 74

Windows NT 4

euro simgesi, 60

klavye dili, 16

Service Pack, 54

yakınlaştırmalı video
desteklenmez, 42

yönetici parolası, 16

Windows NT 4.0

APM ekleme, 29

Card Executive'i ekleme, 43

Y

Y2K, 16

Y-adaptörü (PS/2), 41

yakınlaştırmalı video (Zoomed
Video), 42

yapılandırma

BIOS ayarları, 48

yasal düzenlemeler, 88

yazıcılar

bağlama, 41

Yazıcılar

sorun giderme, 67

yazılım

lisans, 3

yönetici parolası, 49

yükleme

disk değiştirme yazılımı, 36

eklemler modülleri, 37

ikinci pil, 35

RAM, 45

sabit disk sürücü, 44

yükleme aygıt sırası, 19