




---

HP NoteBook PC

מדריך עזר



---

## הודעה

מדריך זה והדוגמאות המופיעות בו מסופקים 'כפי שהם' ונתונים לשינויים ללא הודעה מראש. חברת Hewlett-Packard אינה אחראית בצורה כלשהי בהקשר עם מדריך זה, כולל אך לא מוגבל לאחריות מכללא באשר לסחירות והתאמה למטרה מסוימת. חברת Hewlett-Packard לא תישא באחריות לגבי שגיאות או נזקים מקריים או תוצאתיים הקשורים להספקה, לביצועים, או לשימוש במדריך זה או לדוגמאות הכלולות בו.

עסקאות עם צרכנים באוסטרליה ובבריטניה: לא יחולו ההגבלות ופרטי ההתנערות מאחריות המופיעים לעיל על עסקאות עם צרכנים באוסטרליה ובבריטניה, ולא ישפיעו על זכויותיהם של צרכנים על-פי דין.

חברת Hewlett-Packard 2000-2001 ©. כל הזכויות שמורות. שיעתוק, התאמה או תרגום של המסמך אסורים ללא אישור מראש בכתב של חברת Hewlett-Packard, אלא אם הדבר מותר על-פי חוקי זכויות יוצרים.

חלקים מהתוכניות השולטות במוצר זה עשויים להיות כפופים לתנאי זכויות יוצרים של החברות ATI Technologies Inc., Phoenix Technologies Ltd., SystemSoft Corp., Microsoft ו-Adobe Systems Incorporated. הודעות נוספות על זכויות יוצרים נלוות לכל תוכנית בנפרד.

מוצר זה כולל טכנולוגיה להגנה על זכויות יוצרים המוגנת מתוקף תביעות שיטה במסגרת פטנטים מסוימים של ארה"ב וזכויות קניין רוחני אחרות בבעלות חברת Macrovision ובעלי זכויות אחרים. השימוש בטכנולוגיה זו חייב באישור חברת Macrovision ומיועד להפעלה במסגרות ביתיות ובשימושי תצוגה מוגבלים אחרים בלבד, אלא אם התקבל אישור אחר מחברת Macrovision. פירוק המוצר או פעולות היפוך הנדסה אסורים.

Microsoft Corporation של Windows®, MS-DOS®, ו-Microsoft®  
בארה"ב. Pentium® והלוגו Intel Inside הם סימני מסחר רשומים בארה"ב. Celeron™  
ו-SpeedStep™ הם סימני מסחר של חברת אינטל. TrackPoint™ הוא סימן מסחר רשום בארה"ב של Adobe®. International Business Machines ו-Adobe® Acrobat® הם סימני מסחר של Adobe Systems Incorporated.

**Hewlett-Packard Company**  
**HP Notebook Customer Care**  
**1000 NE Circle Blvd., MS 425E**  
**Corvallis, OR 97330**  
**USA**

## מידע חשוב על בטיחות

### זהירות

**כדי להקטין את הסיכון לפריצת שריפה, אל תחבר את המודם לשקע הטלפון בקיר אלא באמצעות כבל תקשורת מס' 26 AWG, או גדול יותר.**

- בשימוש במחשב עם חיבור לקו טלפון, הקפד לנקוט אמצעי זהירות בסיסיים כדי להפחית את הסיכון לפריצת שריפה, לפגיעת הלם חשמלי ולפגיעות גוף:
- אל תשתמש במוצר זה כאשר הוא מחובר לקו טלפון במהלך עבודה בקרבת מים (לדוגמה, ליד אמבטיה, כיור, בריכת שחייה או במרתף לח).
- הקפד שלא להשתמש בחיבור לטלפון (למעט טלפון אלחוטי) במהלך סערת ברקים, שכן קיים סיכון קלוש לפגיעת הלם חשמלי בעקבות מכת ברק.
- במקרה של דליפת גז, אל תדווך על הדליפה באמצעות חיבור טלפון למחשב המצוי בקרבת אזור הדליפה.
- השתמש אך ורק בכבל החשמל ובסוללות המצוינות במדריך זה. אל תשליך סוללות לאש – הן עלולות לגרום להתפוצץ. לקבלת הוראות על סילוק סוללות ריקות, עיין בתקנות המקומיות.

## הסכם רישיון למוצר תוכנה של HP

מוצר HP שברשותך מכיל תוכנות מחשב. קרא בעיון את הסכם הרישיון לפני הפעלת הציוד. זכויות השימוש בתוכנה מוענקות רק בתנאי שהלקוח מסכים לכל התנאים והתניות של הסכם הרישיון. הפעלת הציוד מצביעה על עצם הסכמתך לתנאים ותניות אלה. אם אינך מסכים לתנאים של הסכם הרישיון, הסר את התוכנה מהדיסק הקשיח והשמד את התקליטונים המקוריים, או החזר את המוצר בשלמותו ואת התוכנה, וקבל החזר כספי מלא. המשך ההתקנה מצביע על קבלת תנאי הרישיון.

אלא אם כן נאמר אחרת בהמשך, הסכם רישיון זה לתוכנה של HP יחול על השימוש בכל התוכנה המסופקת לך, הלקוח, כחלק ממוצר HP. תנאי הסכם זה גוברים על כל הצהרת אחריות אחרת לגבי התוכנה, העשויה להיכלל במוצר HP זה, או במקור מקוון.

מערכות הפעלה ותוכנות של Microsoft מוענקות בכפוף להסכם הרישיון של Microsoft, הכולל בתיעוד של Microsoft, או מופיע על מסך המחשב בהפעלה של מוצרי התוכנה של החברה. תנאי הרישיון לגבי מערכות הפעלה ותוכנות אחרות שאינן מיוצרות על-ידי HP כלולים במסגרת הסכמי הרישיון של היצרנים הרלוונטיים. אופן השימוש בתוכנה של HP כפוף לתנאי הרישיון הבאים:

**שימוש.** הלקוח רשאי להשתמש בתוכנה בכל מוצר יחיד של HP. הלקוח אינו רשאי להשתמש בתוכנה ברשת, או להשתמש בה בדרך אחרת ביותר ממוצר HP אחד. הלקוח אינו רשאי לבצע פעולת היפוך מקודד ההפעלה לקוד שפת המקור אלא אם מורשה לכך על-פי חוק.

**עותקים והתאמות.** הלקוח רשאי להכין לעצמו עותקים או התאמות של התוכנה (א) למטרות גניזה או (ב) כאשר העתקה או התאמה הם שלב חיוני בשימוש בתוכנה עם מוצר HP, כל עוד לא נעשה שימוש מסוג אחר בעותקים ובהתאמות.



**בעלות.** הלקוח מסכים שאין לו שום בעלות על התוכנה למעט בעלות על המדיום הפיזי. הלקוח מכיר ומסכים שעל התוכנה חלות זכויות יוצרים ושהיא מוגנת בחוקי זכויות היוצרים. הלקוח מכיר ומסכים שייטכן שהתוכנה פותחה על-ידי ספק תוכנות צד שלישי המוזכר בהודעות זכויות היוצרים המצורפות לתוכנה, ושספק זה יהיה רשאי לתבוע את הלקוח על כל הפרה של זכויות היוצרים או של הסכם זה.

**תקליטור שחזור המוצר.** אם מוצר HP שברשותך סופק עם Recovery CD (תקליטור שחזור) המוצר: (א) שימוש ב-Recovery CD תקליטור שחזור המוצר ו/או בתוכנת התמיכה מותר רק לצורך שחזור הדיסק הקשיח של מוצר HP שאיתו סופק במקור התקליטור. (ב) השימוש בכל מערכת הפעלה של Microsoft הכלולה בתקליטור כזה תהיה כפופה להסכם הרישיון של Microsoft.

**העברת זכויות על התוכנה.** הלקוח רשאי להעביר לצד שלישי זכויות על התוכנה רק במסגרת העברת כל הזכויות ורק אם הצד השלישי התחייב לפעול בכפוף לתנאי הסכם הרישיון. עם ביצוע העברה כזו, מסכים הלקוח שזכויותיו על התוכנה פקעו ושהוא ימחק את העותקים וההתאמות שברשותו או יעביר אותם לצד השלישי.

**רישיון משנה והפצה.** הלקוח אינו רשאי להחכיר את התוכנה, למסור אותה ברישיון משנה או להפיץ עותקים או התאמות שלה לציבור באמצעות מדיום פיזי או בתקשורת בזק ללא הסכמה מראש ובכתב של Hewlett-Packard.

**סיום.** Hewlett-Packard יכולה לסיים תוקף רישיון תוכנה זה אם הלקוח לא עמד בתנאי כלשהו מתנאיו, בתנאי שהחברה דרשה מהלקוח לתקן כשל זה והלקוח לא עשה כן תוך שלושים (30) יום מקבלת ההודעה.

**עדכונים ושדרוגים.** הלקוח מסכים שהתוכנה אינה כוללת עדכונים ושדרוגים שעשויים להיות זמינים מ-Hewlett-Packard בהסכם תמיכה נפרד.

**סעיף ייצוא.** הלקוח מסכים שלא לייצא ולא לבצע ייצוא חוזר של התוכנה או של כל עותק או התאמה שלה בניגוד לתקנות מנהלת הייצוא של ארה"ב או תקנות ישימות אחרות.

**הגבלת זכויות לממשלת ארה"ב.** שימוש, שכפול או גילוי כפופים לתנאי הרישיון המסחרי הסטנדרטי של HP. לגבי מחלקות וסוכנויות של ממשלת ארה"ב שאינן חלק ממשרד הביטחון חלות ההגבלות הנזכרות ב-FAR 52.227-19(c)(1-2) (יוני 1987), חברת Hewlett Packard, 3000 Hanover Street, Palo Alto, CA 94304, USA. זכויות יוצרים © Hewlett-Packard Company 2000. כל הזכויות שמורות. בנוסף לכך, הלקוח מסכים כי התוכנה מסופקת וכפופה לרישיון כ"תוכנת מחשב מסחרית", כפי שמוגדר ב-FAR 252-227-7014 (יוני 1995), או כ"פריט מסחרי", כמוגדר ב-FAR 2.101(a), או כ"תוכנת מחשב מוגבלת", כמוגדר ב-FAR 52.227-19 (או בכל תקנת סוכנות או סעיף חוזי שווה ערך) – בהתאם למקרה. הלקוח מסכים כי אין בידיו זכויות מלבד אלה הניתנות לגבי התוכנה האמורה על-ידי סעיף FAR או DFARS החל, או הסכם התוכנה הסטנדרטי של HP למוצר הרלוונטי.

**מדיניות התמיכה לחבילת התמיכה במערכות הפעלה** חברת HP מספקת למשתמש הקצה תמיכה למחשבים אישיים של HP שבהם נעשה שימוש במערכות הפעלה של חברת Microsoft, לרבות חבילות השירות העדכניות ביותר שלהן. תמיכה זו תהיה זמינה בתוך 30 יום ממועד שחרור התוכנה.

## היסטוריית מהדורות

מהדורה 3 ..... מאי 2001

מדריך זה מודפס על נייר ממוחזר. 

9	מבוא למחשב מחברת
10	בדיקת מלאי
10	תכולת האריזה
11	רכישת אבזרים
11	קבלת מידע נוסף
12	זיהוי חלקי המחשב
12	מבט מהחזית
13	מבט מאחור
14	מבט מלמטה
15	נוריות סטטוס
17	מקבע להרחבה - מבט מהחזית
18	מקבע להרחבה - מבט מאחור
19	התקנת המחשב
19	שלב 1 - התקנת הסוללה
20	שלב 2 - חיבור לזרם חילופין (AC)
21	שלב 3 - חיבור לקו טלפון
22	שלב 4 - הפעלת המחשב
22	שלב 5 - התקנת Windows
23	שלב 6 - רישום מחשב המחברת
24	השלבים הבאים
24	חיבור לאינטרנט
25	כיצד לחבר את כונן התקליטונים החיצוני

27	הפעלה בסיסית
28	הפעלת המחשב
28	הפעלה וכיבוי של המחשב
29	איפוס המחשב
30	החלפת התקן האתחול
30	שימוש בהתקני ההצבעה
32	השימוש במקשי קיצור (צירופי Fn)
33	השימוש בלחצנים המהירים
34	השימוש במקשי Windows ובמקשי היישומים
34	השימוש בלוח המקשים המוטבע
35	השימוש במקש ALT GR
35	כוונן התצוגה
36	כוונן עוצמת הקול
37	שינוי הגדרות המחשב לצורך הקרנת מצגת
38	השימוש במקבע הרחבה למולטימדיה
38	עבודה עם תקליטורי CD ו-DVD
39	אבטחת המחשב
39	הגנה בסיסמה
40	חיבור כבל אבטחה
41	הגנה מפני וירוסים
41	הגדרת זיהוי PC
42	נעילת הדיסק הקשיח
43	עבודה בנוחות עם מחשב מחברת

44	הטיפול במחשב
44	הגנה על הדיסק הקשיח
44	טיפול במחשב
45	שמירת נתונים
45	הארכת חיי התצוגה
46	ניקוי המחשב
47	<b>סוללות וניהול אנרגיה</b>
48	ניהול צריכת אנרגיה
48	ניהול אנרגיה אוטומטי
50	ניהול אנרגיה ידני
51	הפעלת המחשב באנרגיית סוללה
51	בירור מצב הסוללה
52	אזהרת סוללה חלשה
52	טעינת הסוללה
53	השימוש בסוללות נוספות
53	ניצול מרבי של הסוללה
54	הגברה מרבית של מהירות המעבד
55	<b>חיבורי מודם ורשת</b>
56	השימוש במודם
57	חיבור המודם
58	חיבור לאינטרנט
59	ניתוק החיבור לאינטרנט
59	חיבור בחיוג לרשת
60	שינוי הגדרות המודם
61	משלוח וקבלה של דואר אלקטרוני
62	משלוח וקבלה של פקס (Windows 98)
63	משלוח וקבלה של פקס (Windows 2000)
64	חיבור לרשת מקומית (LAN)
64	חיבור לרשת מקומית
65	יצירת חיבורים אלחוטיים
65	הכנה לחיבור
67	הפעלה והשבתה של תקשורת אלחוטית
69	<b>תוספים</b>
70	השימוש במקבע ההרחבה
70	עיגון המחשב
72	ניתוק המחשב מעיגון
73	נגינת תקליטורי אודיו
74	השימוש בלוח הסטטוס
76	השימוש במודולים לחיבור מהיר
76	תמיכה לחילוף מהיר
76	החלפת מודול לחיבור מהיר
79	הכנסה והוצאה של תקליטור או DVD
80	הקרנת סרטי DVD
80	יצירה או העתקה של תקליטורים
81	חיבור כרטיס PC
81	התקנה והוצאה של כרטיס PC
83	חיבור התקנים חיצוניים

83	זיהוי המחברים להתקנים חיצוניים
84	חיבור מדפסת או התקן מקבילי אחר
84	חיבור מקלדת חיצונית או עכבר
85	חיבור התקן USB
85	חיבור התקן אודיו
86	שימוש בצג חיצוני
87	הפעלת מקלט טלוויזיה כצג
88	חיבור התקן טורי
88	חיבור התקן אינפרא-אדום
90	התקנת מודול הרחבת זיכרון
90	התקנת מודול הרחבת זיכרון
91	הסרת מודול הרחבת זיכרון
92	החלפת מודול זיכרון המערכת
95	החלפת כונן דיסק קשיח
95	החלפת כונן דיסק קשיח
96	החלפת תושבת כונן הדיסק הקשיח
97	הכנת דיסק קשיח חדש להפעלה
99	<b>איתור ופתרון תקלות, ותחזוקה</b>
100	שיטות לפתרון תקלות
100	תקלות ברכיבי אודיו
101	תקלות בכונני תקליטורים ו-DVD
102	תקלות בתצוגה
104	תקלות במקבע הרחבה
105	תקלות בדיסק הקשיח
105	בעיות התחממות
106	בעיות אינפרא-אדום
106	תקלות במקלדת ובהתקני ההצבעה
107	תקלות ברשת
108	תקלות בזיכרון
109	תקלות במודם
111	תקלות בכרטיסי PC (PCMCIA)
112	תקלות בביצועים
113	תקלות באספקת האנרגיה ובסוללה
115	תקלות בהדפסה
116	תקלות בכניסה טורית, מקבילית או USB
117	תקלות באתחול
118	תקלות אלחוטיות
120	בדיקת החומרה
120	הפעלת תוכנית האבחון e-DiagTools
122	הגדרת תצורת המחשב
122	הרצת תוכנית העזר BIOS Setup
128	התקנת התוכנית TopTools
129	התקנה מחדש ועדכון של תוכנה
129	שחזור ההתקנה המקורית של הדיסק הקשיח
130	יצירת מחיצת שירות
131	יצירת תקליטון אתחול
131	החלפת Recovery CD פגום
131	עדכון ה-BIOS של המחשב
132	עדכון מנהלי התקנים של Windows

133	שירות ותמיכה של HP
134	קבלת עזרה לטיפול במחשב
134	קבלת עזרה מה- Web
135	יצירת קשר עם חברת HP לצורך קבלת תמיכה או שירות
137	קבלת שירות
137	הכנת המחשב למשלוח
138	כתב אחריות מוגבלת של חברת Hewlett-Packard

139	מידע עזר
140	מפדטי חומרה
143	נתוני עזר למודם
143	נתוני עזר למודם US Robotics ,Com3
148	מידע בנושאי בטיחות
148	כבלי חשמל
149	הנדסת אנוש
149	בטיחות סוללה
150	בטיחות התקני הלייזר
150	בטיחות נוריות ה-LED
151	חשיפה לקרינת תדר רדיו
152	מידע על עמידה בתקנות
152	בין-לאומי

155	אינדקס
-----	--------



---

## מבוא למחשב מחברת

---

## בדיקת מלאי

ברכותינו! מחשב המחברת שלך מציב תקן חדש בחישוב אישי. על אף ממדיו הקטנים התורמים לנוחות הנשיאה, מכשיר זה יוצר תוך הקפדה על איכות ופרטים, שהיא סימן ההיכר של חברת Hewlett-Packard.

מחשבך כולל מספר מאפיינים המשפרים את נוחות השימוש:

- שני לחצנים המאפשרים להפעיל ולעצור את המחשב בנוחות.
- פקדי עוצמת קול הממוקמים בנוחות בצד הימני של המכשיר, וכן לחצן ונורית כיבוי קול המאפשרים כיבוי מהיר ומוחלט של הקול בעת הצורך.
- כל מחברי הכבלים נמצאים סמוך לגב המכשיר כדי להרחיק את הכבלים מאזור העבודה. מדריך זה ינחה אותך כיצד להתקין ולהפעיל את המחשב, ומה לעשות במקרה של תקלה.

---

## תכולת האריזה

מחשב המחברת של HP נמכר בלוויית הפריטים הבאים:

- סוללה ראשית (מותקנת).
  - כונן תקליטונים חיצוני.
  - כבל USB לכוון תקליטונים חיצוני (בדגמים ללא מקבע להרחבה בלבד).
  - כבל ומתאם זרם חילופין (AC).
  - גיליון התחלה מהירה.
  - מדריך התקנה.
  - *Recovery CD* להתקנה מחדש של Windows וכל התוכנות המצורפות למחשב.
  - מדריך ל- Microsoft Windows.
  - בסיס להרחבת מולטימדיה ומודול כונן לחיבור מהיר (בדגמים מסוימים בלבד).
  - כבל טלפון (בדגמים עם מודם בלבד).
- בנוסף לכך, מחשב המחברת של HP מכיל תוכנות שהותקנו בו מראש. התוכנות המותקנות הספציפיות משתנות בהתאם לדגם מחשב המחברת שברשותך.

## רכישת אבזרים

ניתן לרכוש אבזרים בשיטה מקוונת. כדי להתעדכן במידע על האפשרויות והאבזרים החדשים ביותר, פנו לאתר האינטרנט של מחשבי המחברת של HP ([www.hp.com/notebooks](http://www.hp.com/notebooks)).

חברת HP מציעה כיום מודולים לחיבור מהיר ואבזרים נוספים, וביניהם:

- מתאם זרם חילופין (AC).
- כוננים לחיבור מהיר, כמו למשל כונן תקליטורים, כונן DVD, וכוננים אחרים, כונן תקליטונים, כונן ZIP וכונן דיסק קשיח נוסף.
- סוללה ראשית ומודול סוללה משנית לחיבור מהיר.

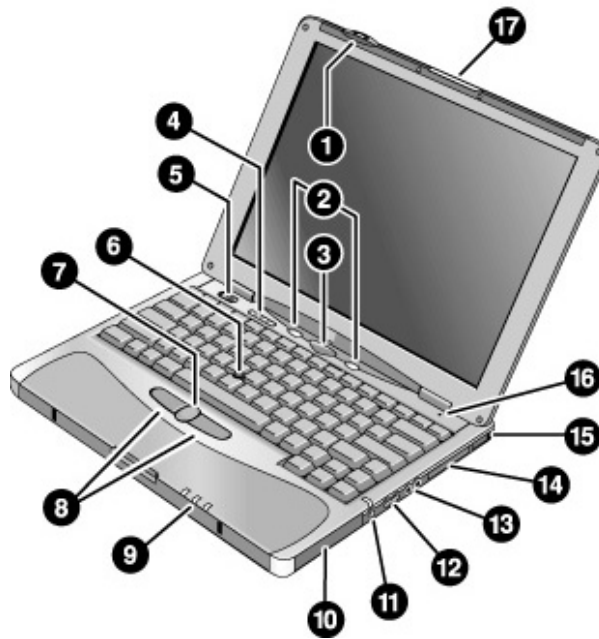
## קבלת מידע נוסף

להלן פירוט מקורות אחרים לקבלת מידע נוסף על מחשב המחברת ומוצרים נוספים.

תיאור ומיקום	המקור
מדריך מודפס המציג את המחשב ומכיל הוראות התקנה, הנחיות הפעלה יסודיות, מידע על פתרון תקלות ומידע על אחריות.	מדריך ההתקנה
מדריך העזר המלא מותקן בדיסק הקשיח של המחשב. מדריך זה הוא המקור השלם להפעלת מחשבים ולתחזוקתם. עיין בקבוצה HP Library או בתקליטור השחזור, בתיקייה <a href="http://hpLibrary">hpLibrary</a> .	מדריך העזר המקוון
נתונים חדשים שהתקבלו לאחר השלמת המדריכים וספרות העזר מופיעים ב- HP Notes בספרייה המקוונת HP, או בתקליטור השחזור בתיקייה <a href="http://hpLibrary">hpLibrary</a> .	חדשות HP מקוונות (Online HP Notes)
חברת זו נמכרת בצמוד למחשב ומכילה מידע על השימוש במאפיינים הרגילים של גירסת Microsoft Windows שנמכרה יחד עם המחשב.	חוברת העזר של Microsoft Windows
<a href="http://www.hp.com/notebooks">www.hp.com/notebooks</a> <a href="http://www.europe.hp.com/notebooks">www.europe.hp.com/notebooks</a> (גירסה אירופית).	אתר האינטרנט של HP Notebook
<a href="http://www.hp.com/go/support">www.hp.com/go/support</a>	אתר האינטרנט לשירות לקוחות HP
מדריך זה מכיל מידע על התקנת מערכות הפעלה חליפיות, והוראות כיצד לקבוע את תצורת מחשב המחברת בסביבה ארגונית מרושתת. מדריך זה נמצא באתר האינטרנט של מחשבי HP Notebook.	Corporate Evaluator's Guide (המדריך למעריך הארגוני)

## זיהוי חלקי המחשב

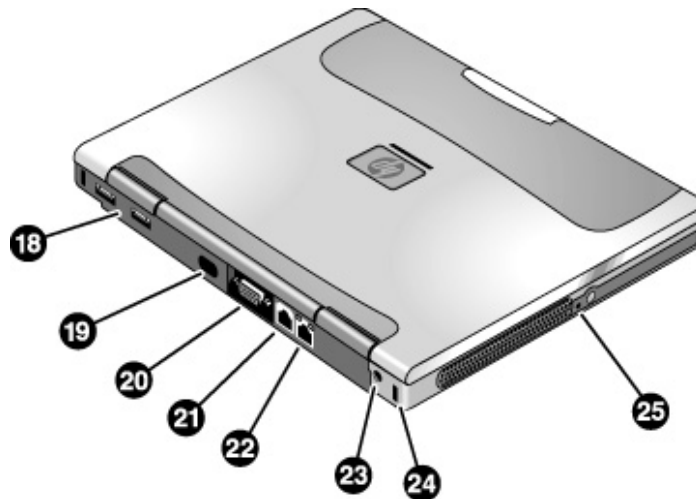
### מבט מהחזית



1. לחצן הפעלה אלחוטי ונורית חיווי (בדגמים מסוימים).
2. מקשים מהירים שמאל וימין (ניתנים לתכנות).
3. לחצן שינה. השעיית פעילות וחזרה לפעילות רגילה.
4. נוריות הסטטוס של המקלדת: Num Lock, Caps Lock, נעילת לוח מקשים ו-Scroll Lock.
5. גררת הפעלה. להפעלה וכיבוי של המכשיר.
6. מוט הצבעה (התקן הצבעה).
7. לחצן גלילה
8. לחצני הקשה שמאל וימין
9. נוריות סטטוס ראשיות: מצב כוח, פעילות דיסק קשיח, מצב טעינה בסוללה הראשית.
10. דיסק קשיח.
11. לחצן ונורית השתקת אודיו
12. בקרת עוצמת קול.
13. מחברי אודיו: יציאת אודיו (אוזניות), מיקרופון חיצוני.
14. חריץ לכרטיס PC.
15. לחצן לשחרור כרטיס PC.
16. מיקרופון מובנה.
17. תפס לפתיחת המחשב.

---

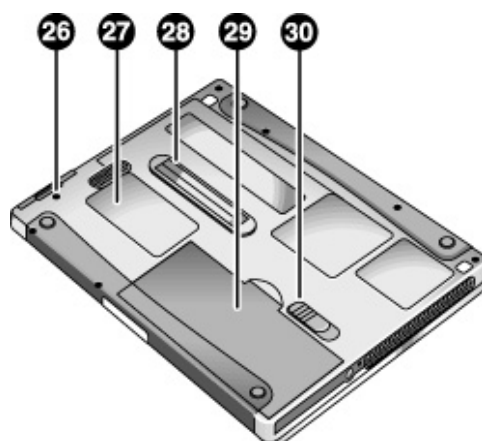
מבט מאחור



- |  |   |
|--|---|
| 18. כניסות לערוצים טוריים אוניברסליים (USB). | 22. כניסת LAN (בדגמים מסוימים).         |
| 19. כניסת אינפרא-אדום (בדגמים מסוימים).      | 23. מחבר למתאם זרם חילופין.             |
| 20. כניסת צג חיצוני.                         | 24. חריץ למנעול קנדינגטון (מחבר בטחון). |
| 21. כניסת מודם.                              | 25. מתג כיבוי המערכת.                   |

---

מבט מלמטה

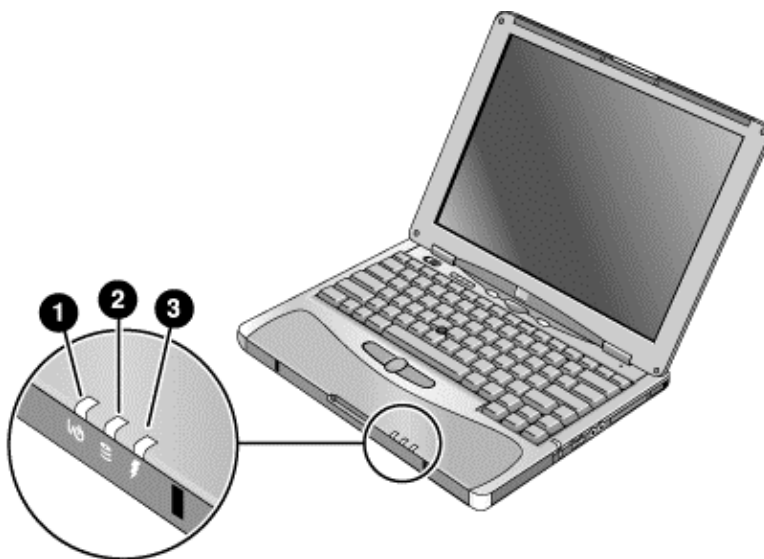


26. בורג כונן הדיסק הקשיח.  
27. מכסה ה-RAM.  
28. כניסת עיגון.

29. סוללה ראשית.  
30. תפס הסוללה הראשית.

## נוריות סטטוס

נוריות הסטטוס הראשיות מציינות את מצב הפעולה, מצב הסוללה ופעילות הדיסק הקשיח.



### 1. מצב הפעולה

- דולקת: המחשב מופעל (גם במצב כיבוי תצוגה).
- מהבהבת: המחשב במצב המתנה (בדגמים מסוימים, אור צהוב לא מהבהב).
- כבויה: המחשב מכובה או במצב שינה עמוקה.

### 2. פעילות הדיסק הקשיח

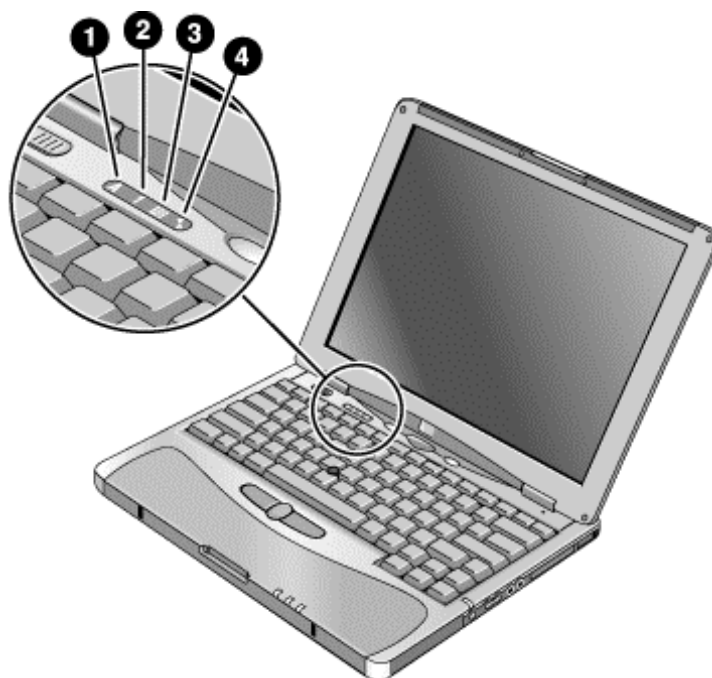
- כחול: מתבצעת פעולת גישה לדיסק הקשיח.

### 3. מצב הסוללה הראשית

- ירוק: מתאם ה-AC מחובר והסוללה טעונה.
- צהוב: מתאם זרם החילופין (AC) מחובר והסוללה בטעינה.
- מהבהבת: מתאם זרם החילופין (AC) מחובר והסוללה לא מותקנת או שיש בה תקלה (בדגמים מסוימים – אור אדום לא מהבהב).
- הנורית כבויה: מתאם זרם החילופין (AC) אינו מחובר.

## מבוא למחשב מחברת זיהוי חלקי המחשב

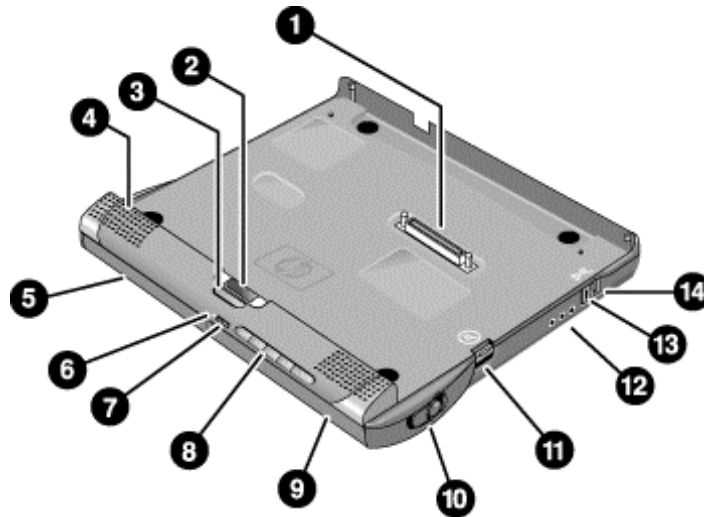
נוריות הסטטוס של המקלדת, הממוקמות מעל למקלדת, מציינות את מצב מקשי הנעילה השונים.



1. **Caps Lock**. המקש Caps Lock מופעל.
2. **Num Lock**. מקש Num Lock מופעל (Fn+F9). (חובה להפעיל גם את נעילת לוח המקשים כדי להשתמש בלוח המקשים המוטבע).
3. **נעילת לוח המקשים**. לוח המקשים המוטבע מופעל (Fn+F8). חובה להפעיל גם את מקש Num Lock כדי להשתמש במקשים הנומריים, אחרת חצי בקרת הסמן ממשיכים לפעול (כמסומן על גבי מקלדת חיצונית).
4. **Scroll Lock**. מקש Scroll Lock מופעל (Fn+F10).

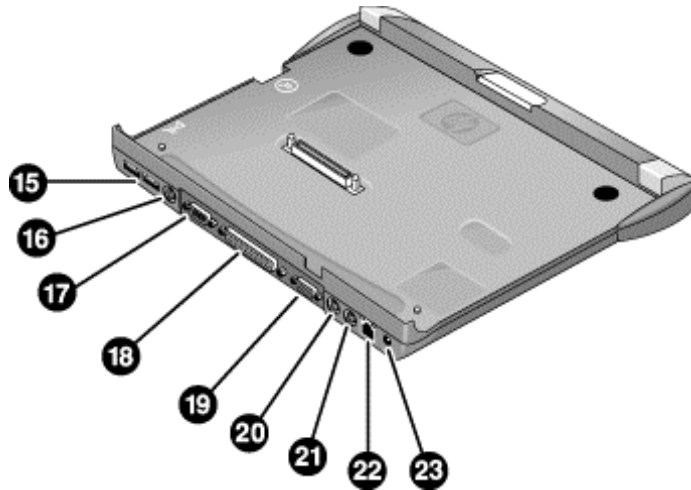


מקבע להרחבה - מבט מהחזית



- |   |   |
|---|---|
| 1. מחבר עיגון.  | 8. פקדי כונן התקליטורים: הרצועה הקודמת, נגינה/השהיה, 'עצירה, הרצועה הבאה, עוצמת קול.                  |
| 2. לוח סטטוס.   | 9. תא ימני למודולי חיבור מהיר. לשימוש עם פקדי כונן התקליטורים. יכול להכיל כל סוג של מודול חיבור מהיר. |
| 3. לחצן לוח הסטטוס.   | 10. תפס לשחרור המודול.  |
| 4. רמקול (אחד בכל צד).  | 11. תפס ניתוק עיגון.  |
| 5. תא שמאלי למודולי חיבור מהיר. לחיבור כונן תקליטורים או DVD, כונן תקליטונים, סוללה משנית או מודול אחר. | 12. מחברי אודיו: יציאת אודיו (אוזניות), מיקרופון חיצוני, כניסת אודיו.                                 |
| 6. נורית הסטטוס של כונן התקליטורים.   | 13. חריץ למנעול קנזינגטון (מחבר בטחון).   |
| 7. לחצן ההפעלה של כונן התקליטורים.  | 14. תפס ניתוק מהיר מעיגון.  |

מקבע להרחבה - מבט מאחור



- |  |  |
|--|--|
| 15. כניסות לערוצים טוריים אוניברסליים (USB).   | 19. כניסת צג חיצוני.                                       |
| 16. כניסת S-video (יציאת TV).  | 20. כניסה לעכבר PS/2.                                      |
| 17. כניסה טורית (COM1).  | 21. כניסה למקלדת PS/2.                                     |
| 18. כניסה מקבילית (LPT1). השתמש בכניסה זו לחיבור מדפסת מקבילית או התקנים מקביליים אחרים. | 22. כניסת LAN (פעילה רק אם במחשב מותקנת כניסת LAN מובנית). |
|  | 23. מחבר מתאם זרם חילופין.                                 |

## התקנת המחשב

### אזהרה

שימוש לא נכון במקלדת או בהתקני קלט אחרים עלול לגרום לנזקים ארגונומיים. לקבלת מידע על צמצום הסיכונים, עיין בנושא Working in Comfort ('עבודה בנוחות') בספריית HP המקוונת, או בקר באתר הנדסת אנוש באינטרנט: [www.hp.com/ergo](http://www.hp.com/ergo). תקציר בנושא עבודה עם מחשבי מחברת מופיע ב"עבודה בנוחות עם מחשב מחברת" בעמוד 43.

למשתמשים במחשבי מחברת כמחשב ראשי, או למשתמשים במחשבים מסוג זה למשך תקופות ארוכות, מומלץ להשתמש במקלדת, בצג ובעכבר בגודל מלא. נקיטת פעולה כזו תפחית את הסיכון לנזקים ארגונומיים. עיין בנושא Working in Comfort בספריית HP המקוונת.

בהתקנה הראשונה של המחשב יש להתקיין ולטעון את הסוללה, לחבר את מתאם זרם החילופין (AC), להפעיל את המחשב ולהריץ את תוכנית ההתקנה של Windows.

## שלב 1 - התקנת הסוללה

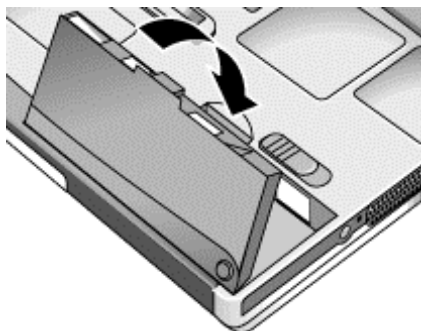
### אזהרה

אין לפרק או לנקב סוללות. אין להשליך אותן לאש; הן עלולות להתבקע או להתפוצץ ולפלוט חומרים מסוכנים. חובה למחזר או לסלק סוללות נטענות בשיטות המתאימות.

המחשב נמכר עם סוללה מותקנת. אם הסוללה הוצאה ממקומה, עליך להתקיין אותה:

1. הפוך את המחשב.

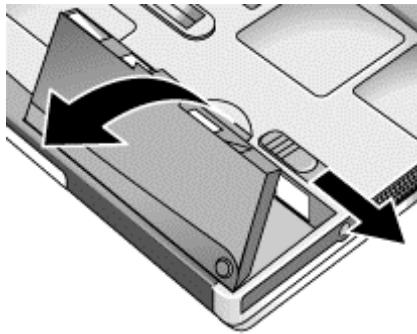
2. החלק את החלק הקדמי של הסוללה אל תוך תא הסוללה שבחלקו התחתון של המחשב, ודחף את הקצה האחורי של הסוללה כלפי מטה עד שיינעל במקומו בנקישה.



## מבוא למחשב מחברת התקנת המחשב

### הוצאת הסוללה

1. בחר באחת מהאפשרויות הבאות:
  - חבר את מתאם זרם החילופין.
  - לחץ על לחצן השינה הכחול כדי להעביר את המחשב למצב 'המתנה'. כאשר המחשב במצב זה, יש להכניס את הסוללה החלופית בתוך שתי דקות מרגע הוצאת הסוללה הריקה.
  - כבה את המחשב או העבר אותו למצב 'שינה עמוקה'.
2. החלק הצידה את תפס השחרור של הסוללה והרם את הסוללה מתוך התא.



### שלב 2 - חיבור לזרם חילופין (AC)

יש להשתמש אך ורק במתאם זרם החילופין של HP המיועד למוצר זה (או כל מתאם אחר שאושר) לחיבור מוצר זה לחשמל. שימוש במתאם אחר עלול לגרום נזק למחשב ולבטל את האחריות. עיין בכתב האחריות לגבי המוצר.

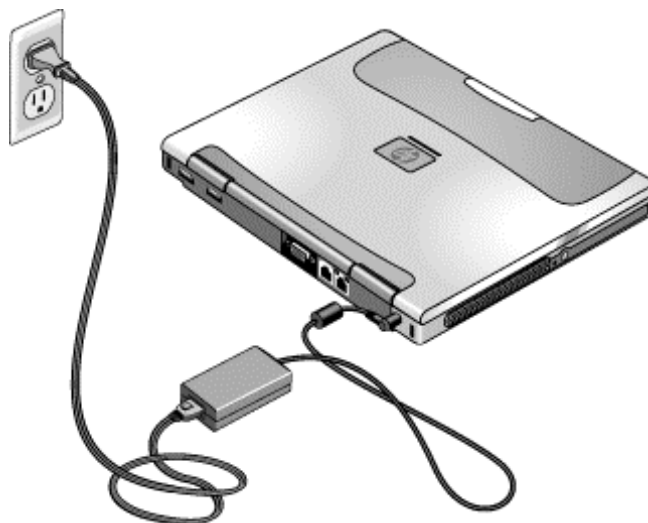
זהירות

אם קיים מקבע להרחבה, אל תעגן את המחשב בתוכו אלא לאחר האתחול הראשון.

- חבר את מתאם זרם החילופין לחשמל, וחבר אותו לשקע מתאם זרם החילופין בגב המחשב. סוללת המחשב תתחיל להיטען.

חשוב

מבוא למחשב מחברת  
התקנת המחשב



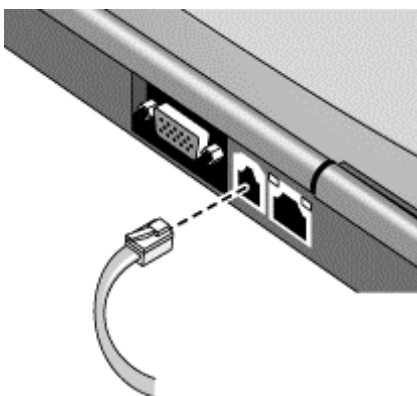
אפשר להמשיך לשלב 3 תוך כדי וטעינת הסוללה.

---

### שלב 3 - חיבור לקו טלפון

אם אין במחשב שלך מודם מובנה, דלג על שלב זה. ברצונך, תוכל להתקין במחשב כרטיס מודם או מודם חיצוני.

1. ודא שקו הטלפון הוא קו אנלוגי, מהסוג הנקרא לעתים קו נתונים (אין להשתמש בקו דיגיטלי).
2. חבר את כבל הטלפון אל המודם המובנה



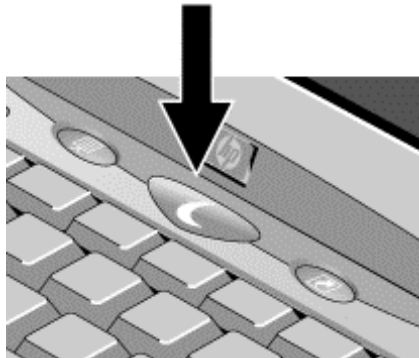
## מבוא למחשב מחברת התקנת המחשב

3. חבר את הקצה השני של כבל הטלפון לשקע הטלפון. אם המחבר של כבל הטלפון אינו מתאים לשקע, ייתכן שתזדקק למתאם.  
לקבלת פרטים על השימוש במודם, עיין ב'השימוש במודם' בעמוד 56.

---

### שלב 4 - הפעלת המחשב

- לחץ על לחצן ההפעלה הכחול שמעל למקלדת. המחשב מבצע את פעולות האתחול ומפעיל באופן אוטומטי את Windows.



אם המחשב אינו מתחיל בפעולות אתחול בהפעלה על סוללה, ייתכן שהסוללה ריקה. חבר את מתאם זרם החילופין ולחץ פעם נוספת על לחצן ההפעלה הכחול. השאר את מתאם זרם החילופין מחובר למשך שעה אחת לפחות.

---

### המלצה

---

---

### שלב 5 - התקנת Windows

מערכת ההפעלה Microsoft Windows כבר מותקנת על הדיסק הקשיח של המחשב. בהפעלה ראשונה של המחשב, תוכנית ההתקנה של Windows תופעל באופן אוטומטי, ותאפשר לך התאמה אישית של ההגדרות בשלב ההתקנה.

1. פעל לפי ההוראות של תוכנית ההתקנה כפי שהן מופיעות על המסך. אם תתבקש להזין את קוד זיהוי המוצר, תמצא אותו בצד התחתון של המכשיר.
2. אם מותקן במחשב שלך מודם, בדוק את הגדרות
  - **Windows 98**: לחץ על 'התחל', 'הגדרות', 'לוח בקרה', לחץ לחיצה כפולה על 'מודמים', ולאחר מכן לחץ על 'תכונות חיוג'.
  - **Windows 2000**: לחץ על 'התחל', 'הגדרות', 'לוח בקרה'. לחץ לחיצה כפולה על 'אפשרויות טלפון ומודם', ולאחר מכן לחץ על 'עריכה' בכרטיסייה 'כללי חיוג'.

---

## שלב 6 - רישום מחשב המחברת

הקפד לרשום את המחשב. הרישום הוא תהליך מהיר שאינו כרוך בתשלום, המבטיח קבלת שירותי תמיכה מהירים ואישיים יותר. המידע שתעביר בתהליך הרישום יאפשר לנו להציע לך מוצרים ושירותים משופרים.

תהליך הרישום מתעד את הדברים הבאים:

- בעלותך על המחשב נרשמת אצל Hewlett-Packard, דבר המעניק לך גישה לשירותים, לתמיכה ולמידע.
- בעלותך על מערכת ההפעלה Windows 98 נרשמת אצל Microsoft. אם ברשותך מערכת הפעלה Windows 2000, פנה ל-Microsoft בנפרד כדי לרשום את בעלותך על מערכת ההפעלה. הרישום מתבצע באחת משלוש דרכים: באמצעות המודם, בטלפון או בפקס.

### רישום באמצעות מודם

אם אין במחשב שלך מודם מובנה, תוכל לרשום את המחשב לאחר שתתקין כרטיס מודם או מודם חיצוני. לחילופין, אפשר לבצע את הרישום באמצעות טלפון או פקס.

- אם אינך מתבקש להירשם, לחץ על הלחצן 'רישום' במסך הפתיחה. ודא שקו הטלפון מחובר לכניסת המודם ופעל לפי ההוראות המופיעות על המסך.

אם בחרת שלא לרשום את המחשב/מערכת ההפעלה מייד, תוכל לעשות זאת במועד מאוחר יותר באמצעות המודם בלחיצה כפולה על סמל הרישום בשולחן העבודה. ודא שקו הטלפון מחובר ופעל לפי ההוראות המפורטות על המסך. הסמל ייעלם לאחר שתבצע את הרישום.

### רישום באמצעות הטלפון

אפשר לבצע את הרישום באמצעות חיוג למרכז לשירות לקוחות של HP. עיין ביצירת קשר עם חברת HP בעמוד 135, שם תמצא את מספר הטלפון.

### רישום באמצעות הפקס

אם ברשותך מדפסת המחברת למחשב, תוכל להדפיס טופס רישום ולפקס אותו ל-HP. לחץ לחיצה כפולה על הסמל 'רישום מחשב המחברת של HP' בשולחן העבודה והדפס את טופס הרישום. מספר הפקס מפורט על גבי הטופס.

---

## השלבים הבאים

בשלב זה, רצוי לבצע את הפעולות הבאות:

- אם אינך מתמצא בגרסת מערכת Windows המותקנת במחשב, לחץ על 'התחל', 'עזרה', או עיין במדריך Windows כדי להתוודע אל חידושי הגרסה.
  - אם למחשב שלך צורף מקבע להרחבה וכוון תקליטורים או כוון דומה, הכנס את הכוון לתא המודול הימני – לקבלת פרטים, עיין ב'החלפת מודול לחיבור מהיר' בעמוד 76. לאחר מכן, הפעל את המחשב והכנס אותו למקבע ההרחבה – לפרטים, עיין ב'יעיגון המחשב' בעמוד 70.
  - אם מקבע ההרחבה כולל כוון DVD או כוון CD-RW, צורפה לכוון זה תוכנה מיוחדת. תקליטור התוכנה נמצא באריזה. לחץ על 'התחל', 'תוכניות' כדי לאתר את התוכנה. אם היא אינה כלולה ברשימת התוכניות, הכנס את תקליטור התוכנה לכוון. פעל לפי ההוראות. אם התקליטור לא מתחיל לפעול באופן אוטומטי, לחץ על Setup (התקנה).
- לקבלת הנחיות נוספות לגבי השימוש במחשב ותחזוקתו, עיין במדריך העזר המקוון. לשם כך, לחץ על 'התחל', 'תוכניות', 'ספריית HP'.

---

## חיבור לאינטרנט

אם במחשב שברשותך מותקן מודם (מובנה, כרטיס PC או חיצוני), כניסת LAN או LAN אלחוטי, אפשר להשתמש בהם לצורך חיבור לאינטרנט. לקבלת פרטים, עיין ב'השימוש במודם' בעמוד 56, 'חיבור לרשת מקומית (LAN)' בעמוד 64, או 'יצירת חיבורים אלחוטיים' בעמוד 65.

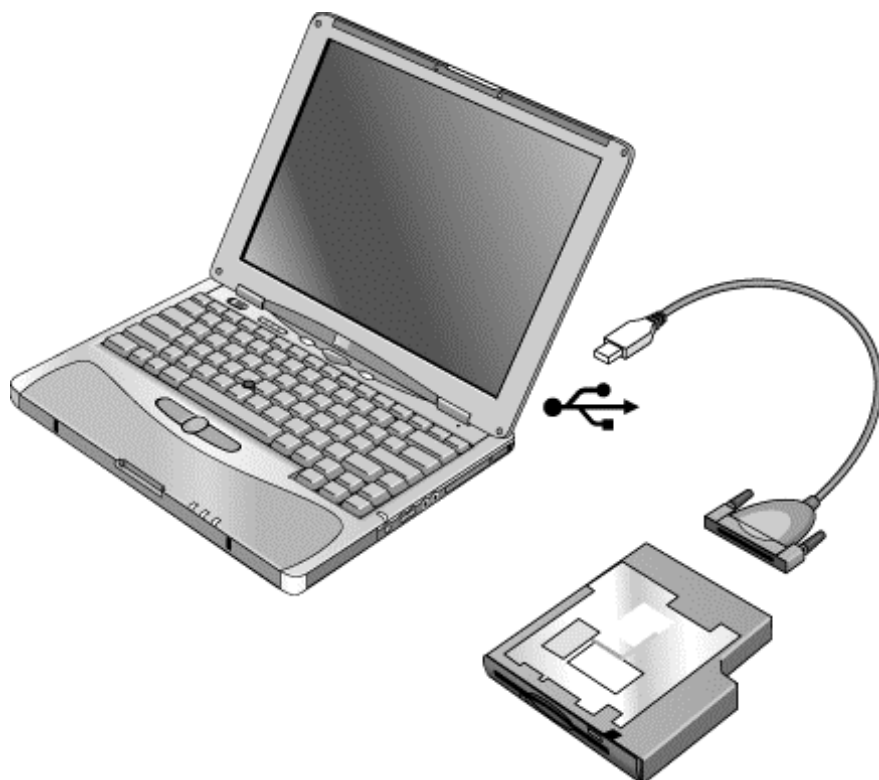


---

## כיצד לחבר את כונן התקליטונים החיצוני

אם אין לך מקבע להרחבה, תוכל לחבר את כונן התקליטונים החיצוני לאחת מכניסות ה-USB.

- חבר את כבל ה-USB F2101A ישירות לכונן התקליטונים ולכניסת ה-USB.



אם ברשותך מקבע להרחבה, הכנס את כונן התקליטונים לאחד מתאי המודולים. עיין ב'החלפת מודול לחיבור מהיר' בעמוד 76.

אי אפשר להשתמש בכבל ה-USB לצורך חיבור סוג אחר של מודול כונן, כגון כונן CD-ROM או כונן DVD. כבל ה-USB נועד לכונני תקליטונים בלבד.



---

## הפעלה בסיסית

הפעלה בסיסית  
הפעלת המחשב

## הפעלת המחשב

ההפעלה והכיבוי של המחשב נעשים בעזרת לחצן ההפעלה הכחול. עם זאת, במקרים מסוימים רצוי להשתמש בשיטות אחרות להפעיל או לכבות את המחשב, הכל בהתאם לשיקולי החיסכון באנרגיה, סוגי החיבורים הפעילים, וזמן האתחול הרצוי.

### הפעלה וכיבוי של המחשב

מזב ההפעלה	כדי להגיע למזב הפעלה זה	כדי להפעיל מחדש
<b>מזב פעיל</b> נורית הסטטוס של מזב פעילות דולקת בירוק.	לחץ על לחצן ההפעלה הכחול.	
<b>מזב המתנה</b> חיסכון משמעותי באנרגיה. כיבוי התצוגה ורכיבים נוספים. שמירת ההפעלה הנוכחית ב-RAM. אתחול מחדש מהיר. שחזור חיבורי הרשת. נורית הסטטוס של מזב פעילות דולקת בכתום.	לחץ על לחצן ההפעלה הכחול -א- לחץ על 'התחל', 'כיבוי', 'המתנה' -א- המתן ל- timeout	לחץ על לחצן ההפעלה הכחול להצגת ההפעלה הנוכחית.
<b>מזב שינה עמוקה</b> חיסכון מרבי באנרגיה. שמירת ההפעלה הנוכחית בדיסק הקשיח, ולאחר מכן כיבוי. שחזור חיבורי הרשת. נורית הסטטוס של מזב פעילות מכובה.	לחץ Fn+F12 -א- לחץ על 'התחל', 'שינה עמוקה' (Windows 98) -א- לחץ על 'התחל', 'כיבוי', 'שינה עמוקה' (Windows 2000) -א- המתן ל- timeout.	לחץ על לחצן ההפעלה הכחול כדי לאתחל מחדש ולשחזר את ההפעלה הקודמת.
<b>כיבוי (off)</b> חיסכון מרבי באנרגיה. כיבוי המחשב ללא שמירה של ההפעלה הנוכחית. באתחול, איפוס כל המערכות ופתיחת הפעלה חדשה תוך שחזור חיבורי הרשת. נורית הסטטוס של מזב פעילות מכובה.	לחץ על 'התחל', 'כיבוי' (מומלץ) -א- החלק הצידה את לחצן ההפעלה.	לחץ על לחצן ההפעלה הכחול לאתחול עם הפעלה חדשה.

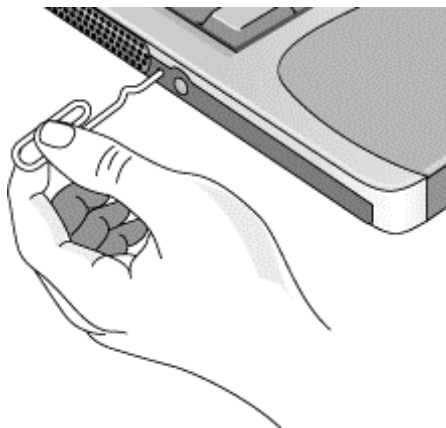
אפשר להתאים אישית את מצבי פעולה אלה. עיין ביניהול אנרגיה אוטומטי בעמוד 48.

---

## איפוס המחשב

לעתים קורה שמערכת ההפעלה או המחשב מפסיקים להגיב ואינם מאפשרים את כיבוי המכשיר. במקרה כזה, נסה לבצע את הפעולות הבאות, לפי סדר הופעתן.

1. אם אפשר, סגור את Windows : לחץ CTRL+ALT+DEL, ולאחר מכן לחץ על 'כיבוי'.
  2. החלק הצידה והחזק את לחצן ההפעלה למשך 4 שניות, עד לכיבוי התצוגה. לאחר מכן לחץ על לחצן ההפעלה הכחול לאתחול חוזר.
- או, אם פעולה זו נכשלת -
- הכנס מהדק נייר מיושר אל מתג כיבוי המערכת שבצד השמאלי של המכשיר, ולאחר מכן לחץ על לחצן ההפעלה הכחול לאתחול חוזר.



לאיפוס המקבע להרחבה - והמחשב בעת עיגון - הכנס מהדק נייר מיושר אל נקב האיפוס שבתחתית המקבע להרחבה. אפשר לאפס את המקבע גם על-ידי ניתוק המחשב מהעיגון וניתוק כל הסוללות וחיבורי החשמל אל המקבע.

---

## החלפת התקן האתחול

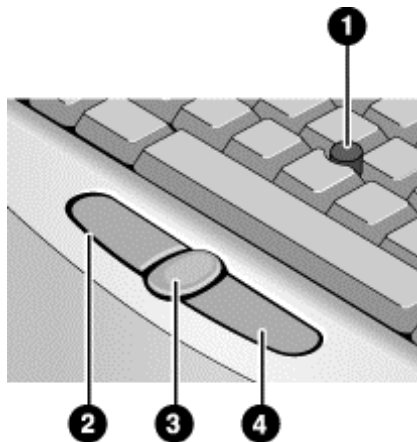
בדרך-כלל המחשב מאתחל מהדיסק הקשיח הפנימי. אפשר לאתחל את המחשב גם מכוון תקליטונים חיצוני המחובר לכניסת USB, מכוון חיצוני המותקן בתא מודולים של מקבע הרחבה, או מכרטיס רשת (NIC) פנימי.

1. לחץ על 'התחל', 'כיבוי', 'אתחול חוזר'.
  2. כאשר מופיע על המסך הלוגו של HP, לחץ ESC כדי להציג את תפריט האתחול.
  3. השתמש במקשי החץ לבחירת התקן האתחול הרצוי והקש ENTER.
- אם ברצונך לאתחל מהתקן מסוים כאשר הוא מותקן או מחובר למחשב, החלף את סדר האתחול באמצעות תוכנית העזר BIOS Setup. עיין ב'הרצת תוכנית העזר BIOS Setup' בעמוד 122.

---

## שימוש בהתקני הצבעה

המחשב כולל שני התקני הצבעה מובנים: מוט הצבעה ולחצני הקשה וגלילה.



1. מוט הצבעה (התקן הצבעה רגיש ללחץ).
  2. לחצן הקשה שמאלי - פועל כמו הלחצן השמאלי בעכבר רגיל.
  3. לחצן הגלילה - פועל יחד עם מוט הצבעה ומאפשר גלילה של התוכן בחלון.
  4. לחצן הקשה ימני - פועל כמו הלחצן הימני בעכבר רגיל.
- אפשר לבצע התאמה אישית של התקני הצבעה: לשנות את פעולת לחצני ההקשה שמאל וימין, ואת פעולת לחצן הגלילה. כמו כן אפשר לשנות את מהירות ההקשה הכפולה, מהירות המצביע ועוד.

#### תנועה ובחירה

1. הנח את הידיים בתנוחת הקלדה רגילה.
2. בעזרת האצבע המורה, לחץ על מוט ההצבעה בכיוון שאליו אתה מעוניין להזיז את הסמן.
3. לבחירת פריטים, השתמש בלחצני ההקשה, הפועלים כמו לחצני העכבר:
  - לפתיחת יישום, הצב את הסמן על סמל היישום ולחץ לחיצה כפולה על הלחצן השמאלי.
  - לבחירת פריטים בתפריט, הצב את הסמן על הפריט הרצוי, ולחץ על הלחצן השמאלי.
  - לפתיחת תפריט הקיצור של פריט, הצב את הסמן על הפריט הרצוי ולחץ על הלחצן הימני.
  - לגרירת פריט, הצב את הסמן על הפריט. לחץ על הלחצן השמאלי ו*החזק אותו לחוץ* תוך הזזת הסמן למיקום החדש, ואז שחרר את הלחצן.

#### שימוש בלחצן הגלילה

- החזק את לחצן הגלילה לחוץ, ולחץ על מוט ההצבעה. תוכן החלון ייגלל בכיוון שאליו תזיז את הסמן.

## השימוש במקשי קיצור (צירופי Fn)



הצירוף של מקש Fn ושל מקש אחר יוצר **מקש קיצור** - לבקורות שונות של המערכת. להפעלת מקש קיצור לחץ על מקש Fn **והחזק אותו לחוץ** תוך כדי הקשה על המקש המתאים. לאחר מכן, שחרר את שני המקשים.

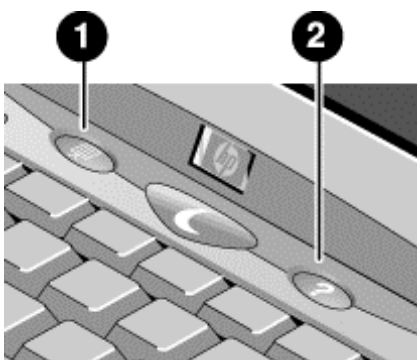
הפעולה	מקש קיצור
הפחתת בהירות התצוגה.	Fn+F1
הגברת בהירות התצוגה.	Fn+F2
מעבר בין הצג המובנה וצג חיצוני, ותצוגה בו-זמנית על שניהם. אין השפעה על מכשיר טלוויזיה המחובר לכניסת ה-S-video של מקבע ההרחבה.	Fn+F5
השתק אודיו.	Fn+F7
מעבר בין הפעלה וכיבוי של המקלדת המובנית. צירוף מקשים זה אינו משפיע על מקלדת חיצונית. כאשר המקש Num Lock מופעל, הפונקציות הנומטריות פעילות; בכל מקרה אחר פועלת בקרת הסמן (כמסומן על גבי מקלדת חיצונית).	Fn+F8
מעבר בין הפעלה לכיבוי Num Lock Num Lock.	Fn+F9
מעבר בין הפעלה לכיבוי Scroll Lock Scroll Lock.	Fn+F10
השהיה.	Fn+F11
כניסה למצב שינה עמוקה.	Fn+F12
הדפסת המסך.	Fn+HOME

מקלדות PS/2 חיצוניות מאפשרות שימוש רק בצירופים הבאים: Fn+F5 ; Fn+F7 ; Fn+F12. כדי להשתמש בצירופים אלה, לחץ לחיצה רצופה על CTRL שמאלי + ALT שמאלי, הקש על המקש השני בצירוף, ושחרר את שני המקשים. מקלדת USB אינה תומכת במקשי קיצור Fn.



## השימוש בלחצנים המהירים

- המחשב כולל שני לחצנים מהירים לפתיחת יישומים, מסמכים או אתרי אינטרנט בלחיצה אחת.
- לחץ על הלחצן המהיר לפתיחת היישום, המסמך או אתר האינטרנט המתאים.



1. הלחצן המהיר השמאלי (שהוגדר מראש לפתיחת היישום HP Presentation Ready).
2. הלחצן המהיר הימני (שהוגדר מראש להציג מידע HP).

### תכנות מחדש של לחצן מהיר

1. לחץ על 'התחל', 'הגדרות', 'לוח בקרה', ולאחר מכן לחיצה כפולה על 'מקלדת'.
2. בכרטיסיית הלחצנים המהירים, לחץ על הלחצן שברצונך לתכנת.
3. הקלד תווית ללחצן, ולאחר מכן בחר את היישום, המסמך, התיקייה או אתר האינטרנט שברצונך לפתוח בעזרת הלחצן.
4. אם ברצונך שתופיע תווית על המסך עם כל לחיצה על לחצן מהיר, בחר באפשרות המתאימה בכרטיסייה 'תצוגה על המסך'.

## השימוש במקשי Windows ובמקשי היישומים



מקש Windows מציג על המסך את התפריט 'התחל' של Windows. פעולת המקש זהה ללחיצה על הלחצן 'התחל' בשורת המשימות.



מקש היישומים מציג על המסך את תפריט הקיצור ליישום הנוכחי. תפריט זה זהה לתפריט המופיע לאחר לחיצה ימנית תוך הצבעה על סמל היישום.

### הפעולה

הפעלת Windows Explorer

הפעלת תוכנית העזרה של Windows

הפעלת תיבת הדו-שיח של Windows: חיפוש: קובץ או תיקייה

מזעור כל החלונות שבתצוגה

שחזור כל החלונות הממוזערים לגודלם המקורי

הפעלת תיבת הדו-שיח הפעל את Windows

### צירוף המקשים

מקש E+Windows

מקש F1+Windows

מקש F+Windows

מקש M+Windows

מקש M+Windows+Shift

מקש R+Windows

## השימוש בלוח המקשים המוטבע

המקלדת המובנית במחשב כוללת גם לוח מקשים מוטבע שניתן להקליד באמצעותו מספרים ופעולות אריתמטיות. המקשים בלוח זה מסומנים בתווים בזהוב בהיר.

- לחץ על Fn+F8 להפעלת לוח המקשים המוטבע.
- לחץ לחיצה רצופה על Fn והקש על אחד המקשים להפעלת לוח המקשים המוטבע באופן זמני. כאשר לוח המקשים המוטבע פעיל, אפשר להשתמש במקש Num Lock לשינוי התפקוד של לוח המקשים:
- מקש Num Lock מופעל: המקשים מזינים את המספרים והאופרטורים האריתמטיים המודפסים על המקשים בזהוב בהיר.
- מקש Num Lock מכובה: המקשים מתפקדים כמקשי בקרת התנועה של הסמן, כמסומן על גבי מקלדת חיצונית.

## השימוש במקש ALT GR

במקלות שאינן אמריקאיות, יש מימין למקש הרווח מקש ALT GR. זהו מקש shift שמאפשר גישה לתווים מיוחדים במקלות.

- כדי להקליד את התו שבפינה הימנית-התחתונה של מקש, לחץ לחיצה רצופה על ALT GR ולחץ על המקש הרצוי.



1. עם Shift

2. בלי Shift

3. עם מקש ALT GR

## כוונן התצוגה

### שינוי הבהירות

- כדי להגביר או להפחית את הבהירות בתצוגה, לחץ על Fn+F1 (בהתאמה).  
-או-
- לחץ על 'התחל', 'תוכניות', 'עזרים', 'נגישות', HP Display Settings (הגדרות תצוגה של HP). אפשר להוסיף סמל הגדרות תצוגה לשורת המשימות לצורך גישה מהירה.

כדי להאריך את חיי הסוללה, כוונן את הבהירות לרמה הנמוכה ביותר המאפשרת לך עבודה בנוחות.

### המלצה

### שינוי הגדרות התצוגה

אפשר להתאים אישית כמה מהגדרות התצוגה במחשב, כגון עומק הצבע ושטח המסך.

1. לחץ על 'התחל', 'הגדרות', 'לוח בקרה', ולאחר מכן לחץ לחיצה כפולה על 'תצוגה'.
2. לחץ על הכרטיסייה 'הגדרות', ובחר בהגדרות הרצויות.

למחשב צג LCD שהתנהגותו שונה במקצת מזו של צג מחשב רגיל. שינוי ברזולוציה יגרום לשינוי בגודל שולחן העבודה אך לא ישנה את גודל האובייקטים שעליו. בדרך-כלל שינוי ברזולוציה נועד רק לשימוש בצג חיצוני.

### צג חיצוני

אפשר לחבר צג חיצוני למחשב המחוברת. עיין ב'שימוש בצג חיצוני בעמוד 86.

---

## כוונון עוצמת הקול

### באמצעות המחשב

- להגברת עוצמת הקול, לחץ על החלק האחורי של לחצן בקרת עוצמת הקול בצדו הימני של המחשב
- להפחתת עוצמת הקול, לחץ על החלק הקדמי של לחצן בקרת עוצמת הקול.
- למעבר בין הפעלה לכיבוי של פונקציית 'השתק' הרגילה, לחץ על Fn+F7.

### באמצעות הלחצן 'השתק אודיו'

המחשב כולל לחצן 'השתק אודיו' המנתק באופן זמני את הרמקולים, מבלי לשנות את הגדרות עוצמת הקול או ההשתקה. תכונה זו שימושית לחסימת כל הפלט מהרמקולים, ללא קשר לפעולה שהמחשב מבצע.

- למעבר בין כיבוי להפעלה של חיבור הרמקולים, לחץ על הלחצן 'השתק אודיו' בצדו הימני של המחשב. כאשר הרמקולים מנותקים, נדלקת על המחשב הנורית 'השתק אודיו'.

### באמצעות Windows

1. לחץ על הסמל 'עוצמת קול' בשורת המשימות.
2. גרור את העמודה של בקרת עוצמת הקול כלפי מעלה או כלפי מטה לכוונון עוצמת הקול.
3. כדי להשתיק את רמקולים באופן זמני מבלי לשנות את הגדרות עוצמת הקול, לחץ על הלחצן 'השתק'.

### באמצעות מקבע ההרחבה

- לחץ על בקרת עוצמת הקול שמעל לתא המודולים הימני.

---

## שינוי הגדרות המחשב לצורך הקרנת מצגת

כדי להקרין מצגת לפני קהל, תצטרך בדרך-כלל לשנות חלק מהגדרות הווידאו והאנרגיה של המחשב. אפשר לעשות זאת בקלות באמצעות HP Presentation Ready, יישום לכוונון אוטומטי של המחשב להקרנת שקופיות ומצגות דומות, המשמש גם להפעלת המצגת עצמה. עם סיום המצגת, יישום זה מחזיר את המחשב באופן אוטומטי להגדרות הרגילות.

### הכנות למצגת

1. לחץ על 'התחלי', 'יתוכניות', HP Presentation Ready ועל Configure (הגדר).

-או-

לחץ על סמל היישום HP Presentation Ready בשורת המשימות (אם קיים), ולאחר מכן לחץ על Configure.

2. בחר במצגת שברצונך להקרין. אם לא תבחר מצגת בנקודה זו, תוכל לבחור מצגת כאשר תתחיל בהקרנה.

3. אם ברצונך לשנות את הגדרות הווידאו או האנרגיה להקרנה, לחץ על 'הגדרות'.

### הקרנת מצגת

• לחץ על הלחצן המהיר של HP Presentation Ready.

-או-

לחץ על 'התחלי', 'יתוכניות', HP Presentation Ready ולאחר מכן לחץ על Start Presentation (התחל מצגת).

-או-

לחץ על סמל היישום HP Presentation Ready בשורת המשימות (אם קיים), ולאחר מכן לחץ על Start Presentation.

כדי לשנות הגדרות במהלך המצגת, לחץ על הלחצן המהיר או לחץ על הסמל שבשורת המשימות ובחר באפשרות 'Configure'.

כדי לסיים את המצגת ולחזור להגדרות הרגילות של המחשב, סגור את היישום להקרנת מצגות או לחץ על הסמל שבשורת המשימות ובחר באפשרות Stop Presentation (עצור מצגת).

---

## השימוש במקבע הרחבה למולטימדיה

מקבע ההרחבה למולטימדיה מאפשר חיבור של התקני קצה שאפשר להשאירם במקומם גם כאשר מנתקים את המחשב עצמו משולחן העבודה. במקום לנתק ולחבר מחדש את ההתקנים, אפשר לעגן את המחשב או לנתקו מהעגון. לפרטים נוספים, עיין ב'השימוש במקבע ההרחבה' בעמוד 70.

נוסף לכך, מקבע ההרחבה עצמו נוח מאד לטלטול. אפשר להתקין את המחשב ואת מקבע ההרחבה בקלות כמערכת מולטימדיה גמישה ונוחה לנשיאה בנסיעות.

מקבע ההרחבה כולל גם נגן תקליטורים מובנה, המשתמש בכונן CD-ROM או DVD בתא המודול הימני – ראה 'עבודה עם תקליטורי CD ו-DVD', להלן.

---

## עבודה עם תקליטורי CD ו-DVD

מקבע ההרחבה כולל גם נגן תקליטורים מובנה, המשתמש בכונן CD-ROM או DVD בתא המודול הימני. אם קיים מקבע הרחבה וכן מודול CD או DVD, אפשר לנגן תקליטורי אודיו עם המחשב או בלעדיו - עיין ב'השימוש במודולים לחיבור מהיר' בעמוד 82 ו'נגינת תקליטורי אודיו' בעמוד 73.

אם ברשותך כונן DVD, תוכל לצפות בסרטי DVD באמצעות המחשב - עיין ב'הקרנת סרטי DVD', בעמוד 80.

---

### הגנה בסיסמה

אפשר להגן על המחשב מפני גישה לא מורשית בידי משתמש אחר באמצעות הגנה בסיסמה, הן דרך Windows והן דרך תוכנית העזר BIOS Setup. להגנה מלאה, הגדר סיסמאות ב-Windows ובאמצעות תוכנית העזר BIOS Setup. לביטול ההגנה בסיסמה, הגדר סיסמה ריקה.

#### תוכנית העזר BIOS Setup (Windows 1998 או 2000)

1. לחץ על 'התחלי', 'כיבוי', 'הפעל מחדש'.
2. עם הופעת הלוגו של HP על המסך, הקש F2 להפעלת תוכנית העזר BIOS Setup.
3. בתפריט 'אבטחה', הזן או שנה את 'סיסמת מנהלן' או 'סיסמת משתמש' לפי הצורך - עיין ב'תפריט אבטחה' בעמוד 128.
4. הקש F10 כדי לשמור את השינויים ולצאת מתוכנית העזר BIOS Setup.

#### Windows 98

1. לחץ על 'התחלי', 'הגדרות', 'לוח בקרה', ולאחר מכן לחץ לחיצה כפולה על 'סיסמאות'.
2. לחץ על הכרטיסייה 'שנה סיסמאות', ולאחר מכן על 'שנה סיסמת Windows' והגדר סיסמה חדשה.
3. לחץ על 'התחלי', 'הגדרות', 'לוח בקרה', ולאחר מכן לחץ לחיצה כפולה על 'אפשרויות אנרגיה' או 'ניהול אנרגיה'.
4. בכרטיסייה 'מתקדם', בחר באפשרות להזנת סיסמה כאשר המחשב יוצא ממצב 'המתנה'.

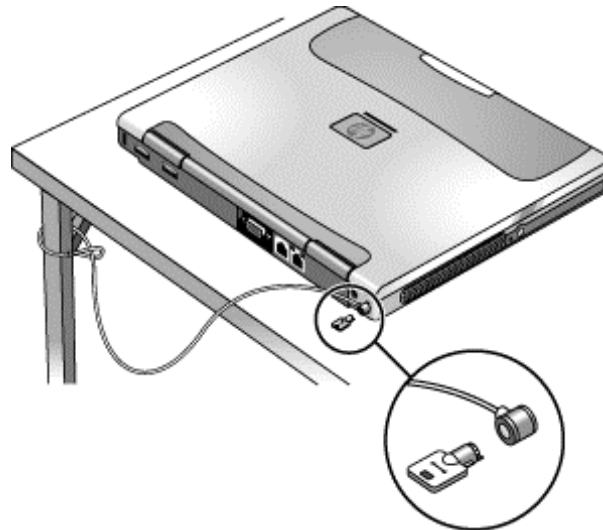
#### Windows 2000

1. לחץ על CTRL+ALT+DEL, ולאחר מכן לחץ על 'שינוי סיסמה'.
2. צור או שנה את סיסמת Windows.
3. לחץ על 'התחלי', 'הגדרות', 'לוח בקרה', ולאחר מכן לחץ לחיצה כפולה על 'אפשרויות אנרגיה'.
4. בכרטיסייה 'מתקדם', בחר באפשרות להנחיה להזנת סיסמה כאשר המחשב יוצא ממצב 'המתנה'.

## חיבור כבל אבטחה

המחשב כולל מחבר מובנה לחיבור מאובטח של המחשב בכבל ובמנעול (כגון מערכת הנעילה Kensington MicroSaver, שאפשר לרכוש בחנויות מחשבים רבות).

1. הקף עם הכבל חפץ נייד כלשהו, כגון רגל של שולחן.
2. צור בכבל קשר מתהדק מסביב לחפץ הנייד; ודא שהלולאה לא תיפתח.
3. הכנס את המנעול למחבר האבטחה בצדו האחורי של המחשב, ושחרר אותו. שמור את המפתח במקום בטוח, לא בסמוך למחשב.



מקבע ההרחבה כולל אף הוא מחבר אבטחה. כאשר מאבטחים את מקבע ההרחבה בשיטה זו, אי-אפשר להשתמש בתפס החירום לשחרור מהיר מהעיגון. כדי למנוע ניתוק של המחשב מעיגון כאשר מקבע ההרחבה מאובטח, הוסף סיסמה לניתוק מעיגון - עיין ב'הרצת תוכנית העזר BIOS Setup' בעמוד 122.



---

## הגנה מפני וירוסים

תוכנות להגנה מוירוסים עשויות לסייע בשמירה על שלמות הנתונים. דבר זה חשוב במיוחד למשתמשים באינטרנט.

המחשב מצויד בתוכנת VirusScan להגנה מפני וירוסים. להתקנתה, פעל לפי השלבים הבאים:

1. לחץ על 'התחל', 'תוכניות', 'VirusScan', 'התקנה'.
  2. פעל לפי ההוראות המופיעות על המסך.
- לאחר ההתקנה, אפשר לקבל הוראות מפורטות מתוכנית העזרה המקוונת של VirusScan.

---

## הגדרת זיהוי PC

כדי להגדיר מספר זיהוי PC עליך להיות בעל הרשאה וסיסמת מנהל BIOS.

1. אם עדיין לא התקנת את תוכנת HP Top Tools, התקן אותה עכשיו. עיין ב'התקנת התוכנית TopTools' בעמוד 128.
2. לחץ על 'התחל', 'תוכניות', 'HP Top Tools', 'HP Top Tools'.
3. לחץ על 'אבטחה', ולאחר מכן הקלד את סיסמת מנהל ה-BIOS והקש 'ENTER'.
4. לחץ על 'הגדרות' ו'פעולות'.
5. בתיבה 'מחרוזת קעקוע', הקלד סדרה ייחודית של תווים שיהוו את זיהוי ה-PC. אפשר להקליד עד 80 תווים, כולל תווי רווח ותווים מיוחדים. אין להשתמש ב-'ENTER' בעת הקלדת המחרוזת. בתיבה זו יש גלישה אוטומטית של תווי המחרוזת.

---

## נעילת הדיסק הקשיח

אפשר לנעול את הדיסק הקשיח הפנימי, כדי לאבטח את המידע במחשב. נעילת הדיסק הקשיח הפנימי אינה חלה על כונן דיסק קשיח שני המותקן בתא המודולים.

---

### זהירות

כאשר מפעילים את נעילת הדיסק הקשיח, המערכת מקודדת את סיסמת משתמש ה-BIOS הנוכחית (או את סיסמת המנהל, אם רק סיסמה זו הוגדרה) על הדיסק הקשיח.

**במקרה כזה, אפילו העברת הדיסק הקשיח למחשב אחר לא תאפשר לך גישה לנתונים, אלא אם כן תזין את סיסמת המשתמש (או המנהל) המתאימה. לאחר שהזנה הסיסמה המתאימה, אפשר לשנות את סיסמת המחשב (והכונן). אם תשכח את הסיסמה, לא תוכל לאחזר את נתוניך.**

1. לחץ על 'התחל', 'כיבוי', 'הפעל מחדש'.
2. עם הופעת הלוגו של HP, הקש F2 כדי להפעיל את תוכנית העזר BIOS Setup.
3. מתוך תפריט 'אבטחה', הפעל את האפשרות 'דרושה סיסמה לאתחול'.
4. מתוך תפריט 'אבטחה', הפעל את האפשרות 'נעילת דיסק קשיח פנימי'.
5. לשמירה ויציאה מהתוכנית BIOS Setup, הקש F10.

## עבודה בנוחות עם מחשב מחברת

### אזהרה

שימוש לא נכון במקלדת או בהתקני קלט אחרים עלול לגרום לנזקים ארגונומיים. לקבלת מידע על צמצום הסיכונים, בקר באתר הנדסת אנוש באינטרנט: [www.hp.com/ergo](http://www.hp.com/ergo), או עיין בנושא **Working in Comfort** (עבודה בנוחות) בספריית HP המקוונת.

השימוש במחשב המחברת אפשרי כמעט בכל מקום ובכל עת. לפניך מספר המלצות שיסייעו לך להגביר את נוחות העבודה.

### הערה

הערה: אם אתה מרבה להשתמש במחשב נישא, או שזהו המחשב הראשי שלך, מומלץ להשתמש בו עם מקלדת, צג ועכבר בגודל רגיל. דבר זה יעניק למחשב הנישא אפשרויות התאמה ומאפייני נוחות של מחשב שולחני. מקבע ההרחבה למולטימדיה מאפשר חיבור מהיר ופשוט להתקנים מסוג זה. לרשותך מידע נוסף על הכנת סביבת העבודה והתקנת אבזרי HP תחת הנושא *Working in Comfort* המותקן כבר בדיסק הקשיח של המחשב, בספריית HP, ונמצא גם על תקליטור השחזור בספרייה [hp.com/Library](http://hp.com/Library) ובאתר האינטרנט [www.hp.com/ergo](http://www.hp.com/ergo).

### סביבת העבודה הניידת

- שב על כסא המעניק תמיכה טובה לגב התחתון. אם אין לך כסא מתכוונן, השתמש בכרית או במגבת מגולגלת כדי לתמוך בגב התחתון.
- נסה להציב את הירכיים במקביל לרצפה ואת כפות הרגליים על משטח ישר. בסביבה ניידת תוכל לעשות זאת על-ידי הנחת כפות הרגליים על ספר טלפונים או על תיק שטוח.
- התאם את גובה משטח העבודה או את גובה הכסא כך שתנוחת הזרועות תהיה טבעית. על הזרועות להיות רפויות ונינוחות, כשהמרפקים לצדי הגוף, והאמות וכפות הידיים מקבילות לרצפה.
- הצב את מחשב המחברת כך שתצמצם עד למינימום את הבוהק וההשתקפויות בתצוגה. לדוגמה, במטוס הורד את הצילון, ובחדר המלון סגור את הווילונות. רצוי לשמור על מרחק נוח מהתצוגה, כ- 40 עד 60 ס"מ. התאם את זווית התצוגה כך שתנוחת הראש תהיה נוחה, בהטיה קלה כלפי מטה.

### השימוש במחשב נישא

- הצב את המחשב כך שפרקי הידיים והידיים יהיו בתנוחה טבעית. רצוי לשמור על פרקי ידיים ישרים ככל שניתן, ולהימנע מיצירת הטיה צדית או הטיה כלפי מעלה או מטה העולה על 10 מעלות. אם אין במחשב שלך משענות מובנות לכפות הידיים, השתמש במגבת מגולגלת.
- נסה להפעיל כמה שפחות לחץ תוך כדי הקלדה. לחץ קל בלבד דרוש להפעלת המקלדת במחשב המחברת.
- הקפד על הפסקות קצרות מרובות, דבר זה חשוב במיוחד בסביבה ניידת.
- משקלם של מחשבים נישאים בין 1.4 ל- 3.7 ק"ג. בעת נסיעה, הקפד לשאת את המחשב בצורה נכונה כדי למנוע עומס יתר על הגוף. העבר את תיק המחשב מיד ליד מדי פעם.

---

## הטיפול במחשב

הנה מספר המלצות שיסייעו לך לשמור על המחשב תוך שימוש יומיומי בו, ולמנוע נזקים למחשב או אובדן נתונים.

---

### הגנה על הדיסק הקשיח

דיסקים קשיחים, וכן רכיבים פנימיים אחרים במחשב, עלולים להינזק כתוצאה מטיפול והפעלה לא נכונים.

- הימנע מקפיצות או טלטולים.
- אין להפעיל את המחשב בנסיעה על כביש או על שטח משובש.
- השעה פעילות במחשב או כבה אותו לפני העברתו. פעולות אלה מכבות את הדיסק הקשיח. נפילה של מספר סנטימטרים אל משטח נוקשה בשעה שהדיסק הקשיח פועל עלולה להרוס נתונים או לגרום נזק לכונן/דיסק.
- שא את המחשב בתיק מרופד כדי להגן עליו ממכות ומטלטולים.

---

### טיפול במחשב

- הקפד על אוורור מספיק מסביב למחשב. הצב את המחשב תמיד על משטח ישר, כדי למנוע הפרעה לזרימת האוויר מסביבו ומתחתיו.
- הקפד לכבות את המחשב או להעבירו למצב שינה עמוקה לפני הכנסתו לתיק הנשיאה או למכל סגור אחר.
- אין לאחוז בתצוגה לצורך הרמה או נשיאה של המחשב.
- שמור על טווח הטמפרטורות המותר ושאר הדרישות המופיעות ב'מפרטי חומרה' בעמוד 140. אין להשתמש במחשב בחוץ אם יורד גשם או שלג (מוג אוויר קשה). אם המחשב קר, חמם אותו בהדרגה, כדי שלא ייווצר עיבוי.

---

## שמירת נתונים

- אין להשתמש במוט הצבעה או להפעיל התקן אחר כלשהו המפריע לפעולת המחשב כאשר מערכת ההפעלה נמצאת בשלבי אתחול או כיבוי.
- הקפד על גיבוי סדיר של עבודתך. העתק קבצים לתקליטונים, לתקליטורים, לקלטות גיבוי או לכוונני רשת.
- השתמש בתוכנת סריקה נגד וירוסים (כמו למשל VirusScan המצורפת למחשב) לבדיקת שלמות הקבצים ומערכת ההפעלה. מכיוון שווירוסים חדשים מופיעים בתדירות גבוהה, עליך לעדכן מעת לעת את הגדרות הווירוסים שבתוכנית; עדכונים אלה נמצאים בכתובת האינטרנט [www.networkassociates.com](http://www.networkassociates.com).
- בדוק את הדיסק בעזרת תוכנית העזר Scandisk (Windows 98) או הכרטיסייה 'כלים' בחלון 'יתכונות' של הדיסק (Windows 2000).

---

## הארכת חיי התצוגה

- כוונן את הבהירות בתצוגה לרמה הנמוכה ביותר המאפשרת לך עבודה בנוחות (Fn+F1).
- בשעת עבודה ליד שולחן עבודה, חבר למחשב צג חיצוני וכבה את הצג הפנימי (Fn+F5).
- אם אינך משתמש בצג חיצוני, הגדר זמני הפוגה קצרים ככל שניתן מבלי לפגוע בנוחותך, לכיבוי התצוגה הפנימית (להפעלה בזרם חילופין ולהפעלה בסוללה).
- הימנע משימוש בשומרי מסך או תוכנות אחרות המונעות מהמחשב לעבור למצב כיבוי תצוגה או המתנה לאחר שעבר זמן הפוגה. אם אתה משתמש בשומר מסך, הפעל את האפשרות של כיבוי התצוגה לאחר פרק זמן מוגדר.
- אין להשבית זמני הפוגה של מצב המתנה.
- כאשר המחשב מחובר לזרם חילופין ואינך משתמש בצג חיצוני, העבר את המחשב למצב המתנה כאשר אינו בשימוש.

---

## ניקוי המחשב

- נקה את המחשב במטלית רכה ולחה. השתמש במים נקיים או במים עם מעט חומר ניקוי עדין. אל תשתמש במטלית רטובה מדי ומנע כניסת מים לתיק המחשב.
- הימנע מחומרים שוחקים, במיוחד לניקוי המסך. אין להתיז חומר ניקוי ישירות על המסך. נגב את המסך בעדינות במטלית רכה הספוגה במעט חומר ניקוי.
- אפשר לנקות את המקלדת בעזרת שואב אבק.

---

## סוללות וניהול אנרגיה

## ניהול צריכת אנרגיה

בהפעלת המחשב בסוללות, השאיפה היא להאריך עד כמה שאפשר את משך הפעולה, ללא פגיעה ברמת הביצועים. המחשב תוכנן לחיסכון בצריכת אנרגיה, עם אפשרויות להארכת משך הפעולה של הסוללה ללא צורך בכיבוי המחשב.

- בזמנים של היעדר פעילות עובר המחשב באופן אוטומטי למצבי חיסכון באנרגיה, לאחר פרק זמן שנקבע מראש. אפשר להגדיר את זמני ההפוגה כך שיתאימו להרגלי העבודה של המשתמש.
- בכל עת אפשר להעביר את המחשב באופן ידני למצב של חיסכון באנרגיה, על-ידי הקשה על המקש המתאים. עיין בניהול אנרגיה ידני בעמוד 50.

### ניהול אנרגיה אוטומטי

המחשב עובר באופן אוטומטי למצב שינה עמוקה והמתנה ומכבה את הדיסק הקשיח בהתאם לערכים שהוגדרו תחת 'אפשרויות' או 'ניהול אנרגיה' ב'לוח בקרה', או בתוכנית העזר BIOS Setup.

הפעולה האוטומטית	מתרחשת אחרי ש...	כדי להפעיל מחדש
<b>כיבוי הדיסק הקשיח</b> כיבוי כונן הדיסק הקשיח. פעולה זו מתרחשת זמן קצר לאחר כיבוי התצוגה.	לא הייתה גישה לדיסק הקשיח במשך פרק הזמן שהוגדר מראש.	התחל להשתמש במחשב; הדיסק הקשיח יופעל כאשר הדבר ידרש.
<b>מעבר למצב כיבוי-תצוגה</b> כיבוי התצוגה לחיסכון באנרגיית סוללה והארכת חיי התצוגה.	לא התרחשה שום פעילות קלט באמצעות המקלדת, התקן הצבעה או התקן אחר במשך פרק הזמן שהוגדר מראש.	הקש על אחד המקשים או הזז את אחד מהתקני הצבעה כדי להפעיל את התצוגה.
<b>מעבר למצב המתנה</b> שמירת ההפעלה הנוכחית ב-RAM, וכיבוי התצוגה ורכיבים נוספים, לחיסכון באנרגיית הסוללה.	לא היה שימוש בהתקני הצבעה, לא הייתה גישה לכונן הדיסק, ולא הייתה פעילות בשום כניסה (טורית או מקבילית) במשך פרק הזמן שהוגדר מראש.	לחץ על לחצן ההפעלה הכחול כדי לחזור להפעלה הנוכחית.
<b>מעבר למצב שינה עמוקה</b> שמירת ההפעלה הנוכחית בדיסק הקשיח, וכיבוי המחשב.	המחשב שהה במצב המתנה למשך פרק הזמן שהוגדר מראש.	לחץ על לחצן ההפעלה הכחול כדי לשחזר את ההפעלה הקודמת.
<b>הנמכת מהירות ה-CPU (SpeedStep בלבד)</b> מעבר למהירות CPU הנמוכה, לניצול יעיל יותר של האנרגיה. ראה להלן.	מתאם זרם החילופין אינו מחובר	חבר את מתאם זרם החילופין

תיבת דו-שיח תופיע על המסך 15 שניות לפני שהמחשב יעבור למצב המתנה. דבר זה מאפשר לך לעצור את התהליך ולשמור את עבודתך, במידת הצורך.



**הקפד תמיד לשמור את עבודתך בטרם תניח למחשב לעבור מצב 'המתנה'. במקרה של תקלה באספקת הזרם בעת שהמחשב במצב 'המתנה', כל המידע שלא נשמר, יאבד.**

המחשב עובר למצב שינה עמוקה גם כאשר רמת הטעינה של הסוללה יורדת מתחת לסף מסוים (עייין ב'אזהרת סוללה חלשה' בעמוד 52). במקרה כזה, כשתמשיך בעבודה תגלה שכל הנתונים נשמרו, אולם ייתכן שחלק מהפונקציות הושבתו. כדי לחזור למצב פעולה רגיל, חבר את המחשב לחשמל באמצעות מתאם זרם החילופין, או התקן סוללה טעונה, כבה את המחשב והפעל אותו מחדש.

#### **שינוי הגדרות זמני הפוגה ויצירת תוכניות חיסכון באנרגיה**

אפשר לשנות את משך הזמן של 'היעדר פעילות' שלאחריו יכבה המחשב באופן אוטומטי רכיבים שונים או יעבור למצב פעולה של חיסכון באנרגיה. כמו כן אפשר לשמור את ההגדרות האלה כ'תוכנית חיסכון באנרגיה'.

1. לחץ על 'התחל', 'הגדרות', 'לוח בקרה', ולאחר מכן לחץ לחיצה כפולה על 'אפשרויות אנרגיה' (Windows 2000) או 'ניהול אנרגיה' (Windows 98).
2. לחץ על הכרטיסייה 'תוכניות חיסכון באנרגיה' והזן את ההגדרות הרצויות. אם אינך מעוניין שזמן הפוגה מסוים יתרחש בכלל, הגדר את הערך 'אף-פעם'. עיין בתוכנית העזרה של Windows.

אפשר לשמור את ההגדרות האלה כ'תוכנית חיסכון': לחץ על 'שמירה בשם' והקלד שם לתוכנית החיסכון.

ב- Windows 98 יש לשנות את זמן הפוגה למעבר למצב שינה עמוקה באמצעות תוכנית העזר BIOS Setup. עיין ב'הרצת תוכנית העזר BIOS Setup' בעמוד 122.

**ב- Windows 2000 אין להשבית את התמיכה למצב 'שינה עמוקה' בהגדרות 'אנרגיה'. פעולה כזו תגרום לאובדן נתונים שלא נשמרו במקרה שסוללת המחשב תתרוקן לגמרי.**

#### **בקרת אנרגיה ב- CPU (SpeedStep)**

אם הסמל של Intel SpeedStep Technology מופיע בשורת המשימות במחשב, סימן שהמחשב מכיל מעבד בעל שתי מהירויות פעולה, עם טכנולוגיית SpeedStep של אינטל. מאפיין זה מאפשר למעבד לעבור באופן אוטומטי למהירות נמוכה יותר, תוך חיסכון באנרגיה, כאשר המחשב מופעל בסוללה.

- באתחול המחשב, כאשר מתאם זרם החילופין מחובר, המעבד יתחיל לפעול במהירות הגבוהה. באתחול המחשב כשהוא מופעל בסוללה, המעבד יתחיל לפעול במהירות הנמוכה יותר.
- ניתוק מתאם זרם החילופין תוך כדי פעולת המחשב או כאשר המחשב במצב המתנה, גורם למעבד לעבור לפעולה במהירות הנמוכה.
- חיבור מתאם זרם החילופין תוך פעולת המחשב או כאשר המחשב במצב המתנה, גורם למעבד לעבור לפעולה במהירות הגבוהה.

אפשר להתאים אישית את מאפייני SpeedStep כך שיתאימו לדרישות סביבת העבודה שלך:

- כדי להגדיר את מהירות הפעולה של המעבד בעת האתחול, שנה את ההגדרה 'מצב Intel SpeedStep' בתפריט 'אנרגיה' שבתוכנית העזר BIOS Setup; עיין ב'הרצת תוכנית העזר BIOS Setup' בעמוד 122.
- להגדרת מהירות הפעולה של המעבד תוך כדי הרצת Windows, לחץ לחיצה כפולה על הסמל Intel SpeedStep Technology בשורת המשימות.

## ניהול אנרגיה ידני

נוסף לאפשרויות המעבר האוטומטיות של המחשב למצבי חיסכון באנרגיה, אפשר להעבירו ידנית לאחד משלושת מצבי הפעולה הבאים, לפי הצורך.

מצב הפעולה	אופן הפעולה	כדאי להשתמש בו אם...	כיצד להעביר את המחשב למצב זה
<b>המתנה</b>	שמירת ההפעלה הנוכחית ב-RAM, כיבוי התצוגה ורכיבים נוספים.	מתכננים הפסקת עבודה קצרה.	לחץ על לחצן ההפעלה הכחול -או- לחץ על 'התחל', 'כיבוי', 'המתנה'.
<b>שינה עמוקה</b>	שמירת ההפעלה הנוכחית בדיסק הקשיח, כיבוי המחשב. מצב זה מאפשר חיסכון מרבי באנרגיה וגם שחזור של ההפעלה הנוכחית.	מתכננים הפסקת עבודה של מספר שעות, אך מעוניין להמשיך באותה הפעלה.	לחץ על Fn+F12 -או- לחץ על 'התחל', 'שינה עמוקה' (Windows 98) -או- לחץ על 'התחל', 'כיבוי', 'שינה עמוקה' (Windows 2000).
<b>כיבוי</b>	כיבוי המחשב תוך חיסכון מרבי באנרגיה. אין שמירה של ההפעלה הנוכחית, ונתונים שלא נשמרו קודם לכן יאבדו.	העבודה הסתיימה	לחץ על 'התחל', 'כיבוי', 'כיבוי' (מומלץ) -או- החלק הצידה את גררת לחצן ההפעלה.

אפשר לכבות את התצוגה גם על-ידי סגירת מכסה התצוגה.

---

## הפעלת המחשב באנרגיית סוללה

---

### בירור מצב הסוללה

במחשב מותקנת סוללה אחת: הסוללה הראשית. בתאי המודולים של מקבע הרחבה אפשר להתקין סוללה משנית אחת נוספת, או שתיים.

#### באמצעות נורית הסטטוס של הסוללה

נורית מצב הטעינה של הסוללה הראשית בחזית המחשב מציינת אם הסוללה הראשית נמצאת בטעינה או שהיא מלאה. עיין ב'נוריות סטטוס' בעמוד 15.

#### באמצעות שורת המשימות של Windows

שורת המשימות של Windows כוללת את סמל האנרגיה שמציג נתונים מפורטים על מצב הסוללה. הסמל נראה כמו סוללה כאשר מתאם זרם החילופין (AC) אינו מחובר.

- הצב את הסמן על סמל האנרגיה כדי להציג את רמת הטעינה של כל הסוללות במשותף. ערך זה מוצג כשיעור אחוזי של רמת הטעינה הנוכחית, או כמשך הזמן שנותר לפעולת הסוללה.
- לחץ לחיצה כפולה על סמל האנרגיה כדי לפתוח את החלון 'ימד אנרגיה'.

#### באמצעות לוח הבקרה של Windows

- לחץ על 'התחל', 'הגדרות', 'לוח בקרה', ולאחר מכן לחץ לחיצה כפולה על 'אנרגיה'. פעולות אלה מראות את המצב של כל סוללה, ומציגות בפניך את כל האופציות להצגת נתוני אנרגיה ב-Windows.

#### מלוח הסטטוס של מקבע ההרחבה

- לחץ על לחצן לוח הסטטוס מספר פעמים כדי להציג את שיעור הטעינה הנוכחי של כל סוללה משנית.

#### על גבי הסוללה

1. הוצא את הסוללה מהמחשב; עיין ב'שלב 1 - התקנת הסוללה' בעמוד 19.
2. לחץ על משטח המגע שבצדה האחורי של הסוללה. מספר הנוריות הנדלקות מציינ את רמת הטעינה הנוכחית (כל נורית מייצגת 20% מרמת הטעינה המרבית).

---

## אזהרת סוללה חלשה

המחשב יזהיר אותך באופן אוטומטי כאשר הסוללה נחלשת ורמת הטעינה בה יורדת אל מתחת לסף מסוים. אם לא תבצע תוך זמן קצר שום פעולה לחידוש אספקת הזרם, המחשב יעבור אז למצב 'שינה עמוקה'.

מרגע שהמחשב עבר למצב 'שינה עמוקה', תוכל להפעיל אותו שוב רק לאחר שתחדש את אספקת הזרם, באמצעות אחת הפעולות הבאות:

- החלף את הסוללה הריקה בסוללה טעונה. עיין ב'שלב 1 - התקנת הסוללה' בעמוד 19.
- חבר את מתאם זרם החילופין.
- התקן סוללה משנית טעונה באחד מתאי המודולים שבמקבע ההרחבה. עיין ב'השימוש בסוללות נוספות' בעמוד 53.

חיבור מתאם זרם החילופין יאפשר המשך עבודה תוך כדי טעינת הסוללה.

---

הערה

---

---

## טעינת הסוללה

**מתאם זרם החילופין פולט חום כאשר הוא מחובר לשקע חשמל. המחשב פולט חום בתהליך טעינת הסוללה. אין לבצע את פעולת הטעינה בתוך תיק נסיעה או חלל צר אחר, כדי להימנע מחימום יתר של הסוללה.**

---

אזהרה

---

- לטעינת הסוללה הראשית חבר את מתאם זרם החילופין למחשב, או עגן את המחשב וחבר את מתאם זרם החילופין אל מתקן העיגון.
  - לטעינת סוללה משנית, חבר את מתאם זרם החילופין למקבע ההרחבה והכנס את הסוללה למקבע.
- סדר טעינת הסוללות הוא כדלקמן: הסוללה הראשית, הסוללה המשנית שבתא המודולים השמאלי, הסוללה המשנית שבתא המודולים הימני.
- כדי להשיג זמן פעולה מרבי, המתן עד שהסוללה טעונה בפחות מ- 50 אחוזי קיבולת בטרם תבצע את פעולת הטעינה, ולאחר מכן טען אותה לקיבולת מלאה (100%). תהליך הטעינה עשוי להימשך כ- 12 שעות. ניתן להמשיך בעבודה תוך כדי טעינת הסוללה.
- סוללה טעונה לגמרי תאפשר הפעלה של המחשב למשך כ- 3 שעות, בהתאם לדגם המחשב, הגדרות ניהול האנרגיה, ורמת השימוש.

---

## השימוש בסוללות נוספות

אפשר להתקין סוללה משנית באחד מתאי המודולים לחיבור מהיר במקבע ההרחבה, או בשניהם. עיין ב'השימוש במודולים לחיבור מהיר' בעמוד 76 לקבלת פרטים על התקנת מודולים לחיבור מהיר. לקבלת הוראות על החלפת הסוללה הראשית, עיין ב'שלב 1 - התקנת הסוללה' בעמוד 19.

---

## ניצול מרבי של הסוללה

- כדי להאריך את משך הפעולה של הסוללה עד כמה שניתן, פעל לפי ההנחיות הבאות.
- חבר את מתאם זרם החילופין, במיוחד אם מותקן בתא המודולים של מקבע ההרחבה כונן נוסף או חיבור חיצוני כלשהו, כמו למשל כרטיס PC או מודם.
  - כוונן את בהירות התצוגה לערך הנמוך ביותר המאפשר לך עבודה בנוחות (Fn+F1).
  - העבר את המחשב למצב 'המתנה' בכל פעם שאתה מפסיק את העבודה לזמן קצר: לחץ על לחצן ההפעלה הכחול למשך שניה בערך, או לחץ על 'התחל', 'כיבוי', 'המתנה'.
  - העבר את המחשב למצב 'שינה עמוקה' בכל פעם שברצונך לשמור את ההפעלה הנוכחית. כשבכוונתך להפסיק את העבודה למספר שעות, לחץ על Fn+F12.
  - קבע הגדרות אוטומטיות לזמני הפוגה עם נטייה לחיסכון באנרגיה. אם מותקן במחשב שלך מעבד בעל שתי מהירויות פעולה, השתמש במהירות הפעולה הנמוכה כשהמחשב מופעל בסוללה (הגדרות ברירת המחדל חוסכות באנרגיית הסוללה). עיין ב'ניהול אנרגיה אוטומטי' בעמוד 48.
  - אם למחשב לחצן הפעלה אלחוטי, השבת את הפונקציה האלחוטית כאשר אינך משתמש בה. לחיצה על לחצן ההפעלה האלחוטי תכבה את הנורית.
  - אם ברשותך כרטיס PC מסוג I/O עם חיבור חיצוני, כמו למשל כרטיס רשת, הוצא אותו כאשר אינו בשימוש. כרטיסי I/O מסוימים צורכים כמות ניכרת של אנרגיה אפילו כשאינם פעילים.
  - בעבודה עם יישומים המשתמשים בכניסה טורית או בכרטיס PC מסוג I/O, סגור את היישום עם סיום השימוש בו.
  - התקן סוללה נוספת, עיין ב'השימוש בסוללות' בעמוד 53.
  - אם המתח בסוללה הראשית שלך הוא 14.8 וולט (בדוק את התווית), מומלץ לרכוש סוללה ראשית חלופית בעלת מתח של 11.1 וולט.

## סוללות וניהול אנרגיה הפעלת המחשב באנרגיית סוללה

בנוסף לכך, פעל פי ההצעות הבאות כדי להאריך את חיי הסוללות:

- אל תשאיר סוללות ללא שימוש לפרקי זמן ארוכים. אם ברשותך שתי סוללות או יותר, החלף ביניהן מדי פעם.
- אם בדרך-כלל אתה משתמש בזרם חילופין, הקפד להשתמש בסוללות כמקור זרם לפחות פעם אחת בשבוע.
- נתק את מתאם זרם החילופין כאשר המחשב אינו בשימוש.
- כדי להאריך את חיי הסוללה, הקפד לטעון אותה באופן סדיר.
- לאחסון ארוך, על הסוללה להיות טעונה עד ל- 20-50% מהקיבולת כדי לצמצם את אובדן הקיבולת כתוצאה מפריקה עצמית ולמנוע ירידה ברמת הביצועים. אחסון ארוך של סוללה טעונה לגמרי עלול לגרום לרמה מוגברת של פריקה עצמית ולהפחית מאד את קיבולת הטעינה של הסוללה, גם לאחר הטעינה מחדש, בהשוואה לסוללה שאוחסנה כשהיא טעונה עד ל- 20-50% מהקיבולת.

---

### הגברה מרבית של מהירות המעבד

אם שורת המשימות מכילה סמל של Intel SpeedStep Technology, סימן שהמחשב מכיל מעבד בעל מהירות כפולה, הפועל על פי טכנולוגיית Intel SpeedStep. מאפיין זה מאפשר למעבד לעבור באופן אוטומטי למהירות איטית יותר וחסכונית יותר באנרגיה כאשר המחשב פועל באמצעות סוללה. לקבלת פרטים, עיין ב'ניהול אנרגיה אוטומטי' בעמוד 48.

כדי לקבוע את מהירות המעבד בזמן פעולת מערכת Windows, לחץ לחיצה כפולה על הסמל Intel SpeedStep Technology בשורת המשימות.

---

## חיבורי מודם ורשת

---

## השימוש במודם

אם מותקנת במחשב שלך כניסה למודם, אפשר לחבר את המודם לקו טלפון ולתקשר עם מחשבים אחרים בכל העולם. אפשר לגלוש באינטרנט, לשלוח ולקבל הודעות בדואר אלקטרוני, ולהשתמש במחשב למשלוח ולקבלת פקסים. המחשב מכיל מספר תוכנות להפעלת המודם:

- Internet Explorer, תוכנת דפדוף באינטרנט.
- Outlook Express, תוכנה למשלוח/קבלת הודעות בדואר אלקטרוני.
- תוכנת פקס של Windows 2000, או תוכנת QuickLink בשילוב עם Windows 98, למשלוח וקבלה של פקסים.
- HP e-center, תוכנה המתחברת לאתר אינטרנט ומאפשרת קבלת פקסים לפי כתובת ה-e-mail הקיימת (באנגלית אמריקאית בלבד).

המודם המותקן במחשב הוא התקן מהיר (56 Kbps), המאפשר חיבור לכל ספק שירותי אינטרנט (ISP) או רשת לתקשורת מודמים התואמת לתקן V.90. ספק שירותי האינטרנט שלך יוכל להעביר לך את רשימת מספרי הטלפונים התומכים ב-V.90.

לתשומת לבך: המהירות המרבית למשלוח/קבלת פקסים היא 14.4 Kbps למרות שהמודם מסוגל מבחינה טכנית להוריד נתונים בקצב של 56 Kbps. הסיבה לכך היא שספק שירותי האינטרנט או רשת המודמים לא תמיד פועלים במהירות כזו, ולא תמיד תומכים בטכנולוגיה כזו. ברר עם ספק השירותים איזה אפשרויות הוא מציע. זכור שקצב השידור/קליטה של נתונים מושפע גם ממצב קו התקשורת.

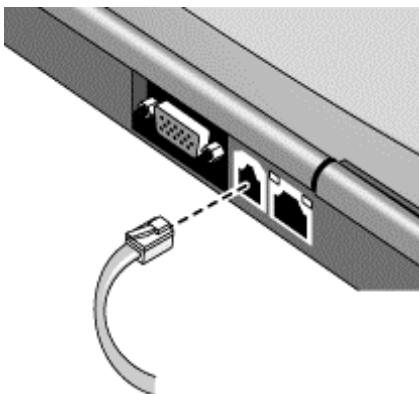


## חיבור המודם

### זהירות

כדי להקטין את הסיכון לפריצת שריפה, יש לחבר את המודם לשקע הטלפון בקיר אך ורק באמצעות כבל תקשורת מס' 26 AWG, או גדול יותר.

1. ודא שקו הטלפון המשמש אותך הוא קו אנלוגי (הנקרא לעתים 'קו נתונים'). אין להשתמש בקו דיגיטלי.
2. חבר את כבל הטלפון אל המודם המובנה.



3. חבר את הקצה השני של כבל הטלפון לשקע הטלפון. אם המחבר של כבל הטלפון אינו מתאים לשקע, ייתכן שתצטרך להשתמש במתאם.
  4. בדוק את הגדרות המדינה או האזור במודם:
- **Windows 98**: לחץ על 'התחל', 'הגדרות', 'לוח בקרה', ולאחר מכן לחץ על 'מודמים' ועל 'מאפייני חיוג'.
  - **Windows 2000**: לחץ על 'התחל', 'הגדרות', 'לוח בקרה', ולחץ לחיצה כפולה על 'אפשרויות טלפון ומודם'. לאחר מכן, בכרטיסייה 'כללי חיוג', לחץ על 'עריכה'.

### זהירות

המודם המובנה במחשב עשוי שלא לפעול עם מרכזות או עם קווי PBX. כמו כן הוא אינו יכול להתחבר לטלפונים מופעלים במטבעות, או לפעול בקווים משותפים. חיבורים מסוג זה עלולים לגרום לעודף מתח ולתקלות במודם הפנימי. ברר באיזה קו טלפון מדובר בטרם תתחבר אליו בעזרת המודם.

#### הגבלות מיוחדות החלות במדינות מסוימות

- במדינות מסוימות חיוג מתקפים אינו פועל, כנראה מכיוון שבמדינות אלה אין אישור ל- Loop Disconnect. אם חיוג מתקפים אינו פועל יש להשתמש בחיבורי חיוג צלילים בלבד.
- במדינות רבות חל פרק זמן של הקפאה לאחר שהתקן מודם אינו מצליח מספר פעמים נתון להתחבר לספק שירותים. מספר הניסיונות הכושלים ואורך ההמתנה משתנים ממדינה למדינה: אנא ברר פרטים אלה אצל חברת הטלפונים.
- לדוגמה, אם התקשרת מאיטליה ולא הצלחת להתחבר לשרת שלך או לבטל את החיבור, עליך להמתין דקה אחת בטרם תוכל לחייג מספר זה שנית. אם תחייג לפני תום הדקה, תקבל הודעת שגיאה 'בהשהיה'. לאחר ניסיון החיבור הכושל הרביעי תיאלץ להמתין שעה שלמה בטרם תוכל לחייג לאותו מספר שוב. אם תחייג לפני תום השעה, תקבל הודעת 'רשימה שחורה'.
- כדי להשתמש במודם ללא תקלות בדורס אפריקה, דרוש התקן הגנה מפני נחשולי מתח כתוצאה מברקים או גיאות מתח בקו. חבר לכבל המודם שלך כל התקן הגנה מאושר בעת השימוש במודם.

---

## חיבור לאינטרנט

#### רכישת מנוי אצל ספק שירותי אינטרנט

- בטרם תוכל להתחבר לאינטרנט, עליך לפתוח חשבון משתמש אצל ספק שירותי אינטרנט (ISP) לחברת Hewlett-Packard נוהל המאפשר במדינות מסוימות חיבור מהיר לספק שירותי אינטרנט.
1. חבר את המודם המובנה - עיין בסעיף הקודם (אם אין במחשב שלך מודם מובנה, תוכל להשתמש במקום זה בכרטיס מודם או במודם חיצוני).
  2. לחץ לחיצה כפולה על הסמל 'חיבור לאינטרנט' בשולחן העבודה. פעולה זו תפעיל את אשף החיבור לאינטרנט, שיסייע לך באיתור ספק שירותים באזורך, בהעברת חשבון משתמש קיים אל המחשב הזה, או ביצירת חיבור ידני לאינטרנט.
- או-
- לחץ על 'התחל', 'תוכניות', 'שירותים מקוונים', ובחר באחד מספקי השירותים הרשומים. פעולה זו פותחת את תהליך הרישום אצל ספק השירותים שבחרת.

### חיבור לאינטרנט

1. לחץ לחיצה כפולה על סמל Internet Explorer בשולחן העבודה. אם מדובר בחיבור ראשון, תתבקש להזין פרטים על החיבור שלך.
  2. לחץ על הלחצן 'התחבר' בחלון 'חיבור בחיוג'.
- עם חיבור מלא לאינטרנט יופיע סמל חיבור (שני מחשבים מקושרים) בשורת המשימות.

### שימוש ב-AOL כספק שירותים (Windows 98)

אם בחרת ב-AOL כספק השירותים שלך, תוכל להתחבר לאינטרנט רק באמצעות תוכנת AOL. אי-אפשר להשתמש בדפדפן רגיל כגון Internet Explorer. כתוצאה מכך לא תוכל להיכנס לאתרים על-ידי הקשה על קישורים בתוך מסמכים או הקלדת כתובת ב-Windows Explorer.

אם תנסה להתחבר לאינטרנט שלא בעזרת תוכנת AOL, אשף החיבור לאינטרנט יופעל אוטומטית, ויבקש ממך לבחור ב-AOL כספק השירותים שלך. במקרה כזה בטל את האשף והתחבר ל-AOL.

---

### ניתוק החיבור לאינטרנט

החיבור לאינטרנט יישאר פעיל אלא אם כן תכבה את המחשב, תנתק את קו הטלפון, או תורה למחשב לנתק את הקו.

- לחץ לחיצה כפולה על סמל החיבור בשורת המשימות, ולחץ על 'ניתוק'.

---

### חיבור בחיוג לרשת

באמצעות המודם אפשר להתחבר לרשת מקומית (LAN) התומכת בחיבורים בחיוג. דבר זה מאפשר גישה למשאבי הרשת מנקודה מרוחקת.

- לבירור הפרטים על התקנה ושימוש בחיבורי רשת בחיוג, פנה לעזרה של Windows, לחץ על 'התחל', 'עזרה'.

---

## שינוי הגדרות המודם

ההגדרות במודם המותקן במחשב כבר נקבעו כך שיתאימו למערכות הטלפון והמודמים ברוב המקומות. עם זאת, בנסיבות מסוימות ייתכן שתידרש לשנות את הגדרות המודם כך שיתאימו לתנאים המקומיים. לבירור פרטים ושאלות על הדרישות המקומיות, פנה לחברת הטלפונים.

- **לוח בקרה.** אפשר לשנות הגדרות מודם רבות דרך לוח הבקרה. פתח את 'מודם' (Windows 98) או את 'אפשרויות טלפון ומודם' (Windows 2000).

ב- Windows 98, בחר בכרטיסייה 'כללי', ולחץ על 'תכונות' כדי להגדיר מהירויות ואפשרויות חיוג מיוחדות לחיבור.

ב- Windows 2000, בחר בכרטיסייה 'מודם', ולחץ על 'תכונות' כדי להגדיר את מהירות החיבור; לחילופין, בכרטיסייה 'כללי חיוג', לחץ על 'עריכה' כדי להגדיר את אפשרויות החיוג.

- **תוכנות תקשורת.** יישומי תקשורת רבים מאפשרים שליטה בהגדרות המודם. עיין בעזרה של תוכנת התקשורת.

- **פקודות AT.** אפשר לשלוט בהיבטים רבים של פעולת המודם באמצעות פקודות AT. פקודות אלה הן מחרוזות תווים מיוחדות הנשלחות למודם כדי ליצור בו תנאי פעולה מוגדרים. מחרוזות אלה מתחילות בדרך-כלל באותיות "AT". כדי לקבל את רשימת פקודות ה-AT למודם מובנה, עיין ב'נתוני עזר למודם' בעמוד 143.

ב- Windows 98, בחר ב'מודם' בלוח הבקרה. בכרטיסייה 'כללי', לחץ על האפשרות 'תכונות'. בכרטיסייה 'חיבורים', לחץ על האפשרות 'מתקדם'. הקלד את פקודת ה-AT הרצויה במקום המיועד להגדרות נוספות.

ב- Windows 2000, בחר ב'אפשרויות טלפון ומודם' בלוח הבקרה. בכרטיסייה 'מודם', לחץ על האפשרות 'תכונות'. אפשר להקליד את פקודת ה-AT בכרטיסייה 'מתקדם', במקום המיועד להגדרות נוספות.

לדוגמה, כדי לכפות על מודם 3Com מובנה ליצור חיבור בעזרת פרוטוקול V.42 לדחיסת נתונים, השתמש בפקודה &K כפי שהיא מופיעה בטבלת פקודות ה-AT: הקלד AT&K2 במקום המיועד להגדרות נוספות.

---

## משלוח וקבלה של דואר אלקטרוני

כדי לשלוח ולקבל דואר אלקטרוני חובה להיות מנוי אצל ספק שירותי אינטרנט או לנהל חשבון משתמש במערכת התקשורת של הארגון. אם אתה מנוי ב-AOL, שירותי הדואר האלקטרוני הם חלק משירותי הספק של AOL. מול ספק שירותים אחר, תוכל להשתמש בתוכנת Outlook Express (המותקנת במחשב), או בכל מערכת e-mail אחרת, לבחירתך. נושא זה כולל הוראות לשימוש בתוכנת Outlook Express.

### הפעלת Outlook Express

1. לחץ על 'התחל', 'תוכניות', 'Outlook Express', או לחץ על לחיצה כפולה על 'Outlook Express' בשולחן העבודה.
2. אם אינך מחובר לאינטרנט, פעולה זו תגרום להופעת החלון 'חיבור בחיוג' על המסך. בחר באפשרות 'חיבור' כדי להתחבר לאינטרנט.

### משלוח הודעה בדואר אלקטרוני

1. בתוך 'Outlook Express', לחץ על הכלי New Mail שבשורת המשימות.
2. מלא את הפרטים הדרושים בחלון New Message.
3. לסיום, לחץ על הלחצן Send.

### קבלת הודעות בדואר אלקטרוני

1. בתוך Outlook Express, לחץ על הכלי Send/Receive שבשורת המשימות, כדי לקבל הודעות חדשות באמצעות Outlook Express.
2. לחץ על התיקייה Inbox כדי לקבל את רשימת ההודעות. הודעות שטרם נקראו מופיעות בהדגשה על המסך.
3. כדי לעיין בהודעה, לחץ עליה לחיצה אחת (כדי להציג את ההודעה בחלון נפרד, לחץ עליה לחיצה כפולה).

---

## משלוח וקבלה של פקס (Windows 98)

כדי לשלוח ולקבל פקסים נדרש לך רק קו טלפון; אין צורך בחיבור לאינטרנט. השתמש בתוכנות המודם והפקס למשלוח וקבלה של פקסים באמצעות המחשב. תוכנת הפקס היא חלק ממערכת Windows 98 המותקנת במחשב.

### הפעלת QuickLink

- לחץ על 'התחל', 'תוכניות', QuickLink, QuickLink.

בהפעלה ראשונה של QuickLink, אשף ההתקנה ינחה אותה בשלבי התהליך של בחירת הגדרות והתאמה אישית של התוכנית לצרכיך האישיים. פעל לפי ההוראות המפורטות על המסך. אם אינך בטוח בהגדרה המתאימה, קבל את ברירת המחדל.

### משלוח הודעות פקס

1. בתוך QuickLink, לחץ על הכלי QuickFax שבסרגל הכלים.
2. הקלד את מספר הפקס, שם הנמען ושם החברה.
3. הקלד את גוף ההודעה באזור QuickFax Note.
4. לחץ על Send Fax.

כדי לשלוח מסמך כפקס, פתח את המסמך בחלון היישום המתאים, פתח את תיבת הדו-שיח 'הדפסה', שנה את שם המדפסת ל-QuickLink, והדפס את המסמך.

### קבלת הודעות פקס

הודעות פקס נכנסות מתקבלות באופן אוטומטי כאשר QuickLink מופעל או ממוזער. חיווי על פקסים חדשים מופיע בתיבת הסטטוס בחלון QuickLink. כדי לקבל פקס בתהליך ידני, בצע את הפעולות הבאות:

1. כאשר מגיע פקס נכנס, לחץ על Start בשורת התפריט של QuickLink.
2. לחץ על האפשרות Manual Fax Receive.

### הצגה והדפסה של הודעות פקס

1. בתוך QuickLink, לחץ על הכלי Fax Viewer שבסרגל הכלים.
2. כדי להציג את הפקס מייד לחץ על Yes.
3. כדי להדפיס את הפקס לחץ על סמל המדפסת.

---

## משלוח וקבלה של פקס (Windows 2000)

כדי לשלוח ולקבל פקסים נדרש לך רק קו טלפון; אין צורך בחיבור לאינטרנט. השתמש בתוכנות המודם והפקס למשלוח וקבלה של פקסים באמצעות המחשב. מערכת ההפעלה Windows 2000 כוללת תוכנת פקס מובנית.

### קביעת הגדרות למשלוח הודעות פקס

1. לחץ על 'התחלי', 'הגדרות', 'לוח בקרה', ולאחר מכן לחץ לחיצה כפולה על 'פקס'. הקלד את נתוני הפקס שלך.
2. בכרטיסייה 'אפשרויות מתקדמות', הוסף מדפיס פקסים.  
אם אינך מעוניין לקבל פקסים, עצור בנקודה זו.
3. בכרטיסייה 'אפשרויות מתקדמות', פתח את 'לוח הפיקוד לניהול שירותי פקס'.
4. ברשימה המופיעה תחת 'שירותי פקס' בתפריט 'מחשב מקומי', לחץ לחיצה כפולה על 'התקנים', ולאחר מכן לחץ לחיצה ימנית על המודם ועל האפשרות 'תכונות'.
5. בכרטיסייה 'כללי', הפעל את המודם כך שיוכל לקבל הודעות פקס.
6. בכרטיסייה 'הודעות פקס נכנסות', בחר באפשרות לשמור את הודעות הפקס הנכנסות בתיקייה.

### משלוח הודעות פקס

- לחץ על 'התחלי', 'תוכניות', 'עזרים', 'תקשורת', 'פקס', 'שלח דף נלווה לפקס'. פעל לפי ההוראות כדי ליצור מסמך פקס ולשלוח אותו.  
כדי לשלוח מסמך כפקס, פתח את המסמך בחלון היישום המתאים, פתח את תיבת הדו-שיח 'הדפסה', שנה את שם המדפסת ל'מדפיס הפקסים', והדפס את המסמך.

### קבלה הצגה והדפסה של הודעות פקס

- אם הפעלת את המודם כך שיוכל לקבל הודעות פקס נכנסות, הודעות כאלה מתקבלות באופן אוטומטי.
1. לחץ על 'התחלי', 'תוכניות', 'עזרים', 'תקשורת', 'פקס', 'הפקסים שלי'.
  2. בתיקייה 'הודעות פקס נכנסות', לחץ לחיצה כפולה על ההודעה הרצויה.
  3. כדי להדפיס את ההודעה, לחץ על 'קובץ', 'הדפסה'.

## חיבור לרשת מקומית (LAN)

חיבור לרשת תקשורת מקומית (Local Area Network) מאפשר גישה למשאבי רשת שונים, כגון מדפסות ושרתי קבצים ברשת הארגונית, ובמקרים מסוימים גם לאינטרנט.

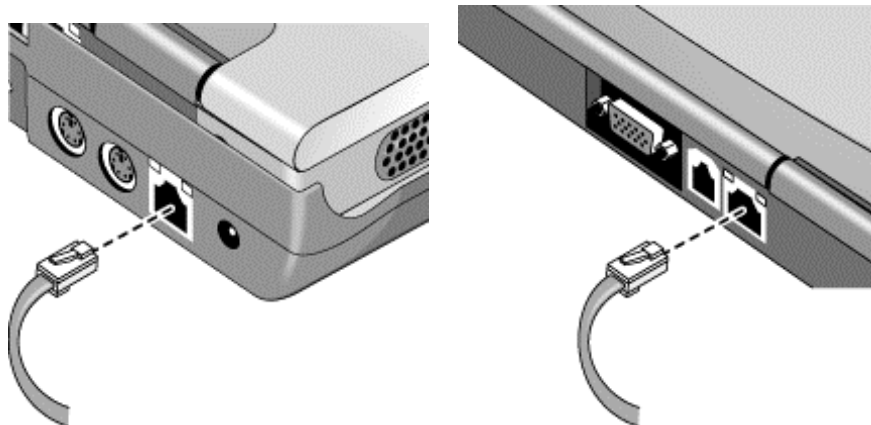
### חיבור לרשת מקומית

#### חשוב

אם אין במחשב כניסת LAN, אי-אפשר להפעיל את כניסת ה-LAN במקבע ההרחבה.

1. ודא שהרשת המקומית תומכת בחיבורי Ehternet 10Base-T (10 Mbps) או בחיבורי 100Base-TX (100 Mbps).

2. חבר את כבל ה-LAN (יש לרכוש אותו בנפרד) אל שקע ה-LAN המובנה. חובה להשתמש בכבל בעל מחבר RJ-45.



3. **Windows 98**: בחר באפשרות 'רשת' בלוח הבקרה כדי להתקין תמיכה לחיבור LAN ברשת שלך. לדוגמה, אפשר להוסיף את פרוטוקול TCP/IP של Microsoft.

**Windows 2000**: מזהה את חיבור ה-LAN באופן אוטומטי, ומתקינה אותו.

לקבלת מידע על התקנה ושימוש בחיבורי LAN, פנה ל'עזרה' של Windows: לחץ על 'התחל', 'עזרה'. לקבלת מידע על הרשת, פנה למנהל הרשת.

שתי הנוריות הסמוכות לכניסת ה-LAN מציינות את מצב החיבור (ראה איורים לעיל): הנורית הירוקה מציינת שנוצר קשר עם הרשת, והנורית הצהובה מציינת פעילות ברשת.



---

## יצירת חיבורים אלחוטיים

אם המחשב כולל לחצן הפעלה אלחוטי – הממוקם בראש צג המחשב – אפשר להתחבר באופן אלחוטי אל רשת תקשורת מקומית אלחוטית (LAN), וכך לקבל גישה למחשבים ולמשאבים אחרים ברשת.

רשת אלחוטית מספקת את כל הפונקציות של רשת "חוטית" טיפוסית, אך בנוסף לכך מאפשרת "נדידה"; היות שהמחשב מתחבר לרשת באמצעות גלי רדיו ולא באמצעות כבלים, אפשר "לנדוד" ממקום למקום בתוככי הרשת – לדוגמה, מהמשרד שלך לחדר ישיבות – מבלי להתנתק ממנה.

---

### הכנה לחיבור

כדי לאפשר את חיבור המחשב לרשת אלחוטית 802.11 מסוימת, עליך להתקין את התוכנה הדרושה ולהגדיר את תצורת המחשב בהתאם לסוג החיבור: AdHoc (אד-הוק) או Infrastructure (תשתית).

#### חיבור מחשב-למחשב (AdHoc)

רשת אד-הוק מאפשרת חיבור אלחוטי ישיר בין מחשב אחד למחשב אחר או למספר מחשבים אחרים – גם אם אלה אינם מחוברים לרשת תקשורת מקומית. המחשבים המחוברים יכולים לחלוק ביניהם משאבים, כגון קבצים, מדפסות וחיבורי אינטרנט.

1. לחץ על סמל הקישור האלחוטי בשורת המשימות ובחר ב-Advanced Configuration (הגדרת תצורה מתקדמת).

-או-

לחץ על 'התחלי', 'תוכניות', HP Wireless LAN, Configuration Utility (תוכנית עזר להגדרת תצורה).

2. בכרטיסייה Configuration, קבע את הפרמטרים הבאים:

AdHoc – Mode

SSID – שם כלשהו; על השם להתאים לשמות ביתר המחשבים.

AdHoc Channel – על ערוץ האד-הוק להתאים לערוצים ביתר המחשבים.

3. אם המחשבים משתמשים בתקשורת מקודדת, השתמש בכרטיסייה Encryption כדי לאפשר קידוד ולהגדיר את המקשים הנחוצים.

המחשבים מתחברים זה לזה באופן אוטומטי כאשר הם נמצאים במרחק המתאים זה מזה, וכאשר אפשרות התקשורת האלחוטית מופעלת – ראה 'הפעלה והשבתה של תקשורת אלחוטית' בהמשך.

## חיבורי מודם ורשת יצירת חיבורים אלחוטיים

### חיבור LAN (Infrastructure)

ברשת תשתית, המחשב מתחבר לרשת תקשורת מקומית באמצעות נקודת גישה אלחוטית. כך מתאפשרת גישה למשאבים ברשת, כגון מדפסות, שרתי קבצים, ואף גישה לאינטרנט. מנהל הרשת יכול לספק את ההגדרות הנחוצות לצורך חיבור לנקודת הגישה האלחוטית, וכן את ההגדרות הנוספות הדרושות לגבי הרשת עצמה.

1. הכנת המחשב לעבודה ברשת:

**Windows 98:** פתח את 'רשת' ב'לוח הבקרה' כדי לקבוע תמיכה לחיבור LAN ברשת שלך. לדוגמה, תוכל להוסיף את הפרוטוקול Microsoft TCP/IP.

**Windows 2000:** מערכת ההפעלה מאתרת ומגדירה את חיבור ה-LAN באופן אוטומטי.

2. לחץ על סמל הקישור האלחוטי בשורת המשימות ובחר ב-Advanced Configuration (הגדרת תצורה מתקדמת).

-או-

לחץ על 'התחל', 'תוכניות', HP Wireless LAN, Configuration Utility (תוכנית עזר להגדרת תצורה).

3. בכרטיסייה Configuration, קבע את הפרמטרים הבאים:

Infrastructure – Mode

SSID – המספר המזהה שבו משתמשת נקודת הגישה.

AdHoc Channel – על ערוץ האד-הוק להתאים לערוצים ביתר המחשבים.

4. אם הרשת האלחוטית משתמשת בתקשורת מקודדת, השתמש בכרטיסייה Encryption כדי לאפשר קידוד ולהגדיר את המקשים הנחוצים.

המחשב מתחבר לרשת התשתית באופן אוטומטי כאשר הוא נמצא במרחק המתאים מנקודת הגישה, וכאשר אפשרות התקשורת האלחוטית מופעלת – ראה 'הפעלה והשבתה של תקשורת אלחוטית' להלן.

## הפעלה והשבתה של תקשורת אלחוטית

### חשוב

בסביבות ובמצבים מסוימים, כגון טיסה, התקשורת האלחוטית עשויה להיות מוגבלת. במקרה של ספק, דאג לקבל אישור לפני הפעלת הרשת האלחוטית של המחשב.

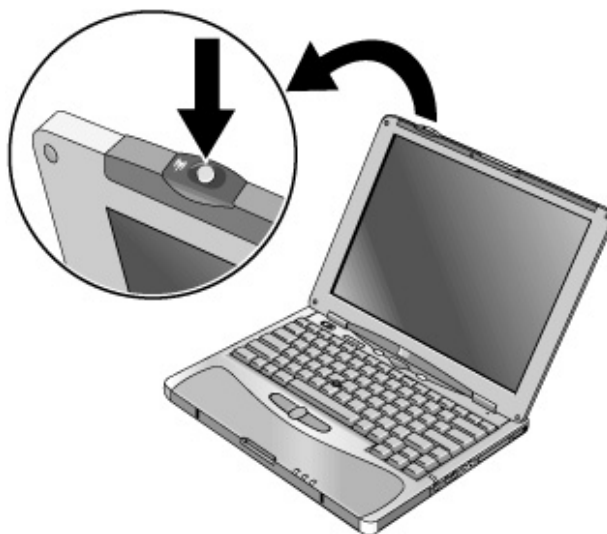
באיטליה, סינגפור וייתכן שבמדינות נוספות אחרות, הפעלת רשת אלחוטית מותנית בקבלת רישיון מהרשות האחראית; המבקש הוא שנושא בהוצאות הנפקת הרישיון.

### הפעלת התקשורת וחיבור

1. אם המחשב כבוי, הפעל אותו.
2. כאשר הפונקציה האלחוטית מופעלת, נורית החיווי דולקת. אם הנורית כבויה, פעל לפי אחת מההנחיות הבאות:  
לחץ על לחצן ההפעלה האלחוטי.

-או-

לחץ על סמל הקישור האלחוטי בשורת המשימות ובחר באפשרות Wireless Radio On.



אם המחשב נמצא בטווח הקליטה של הרשת האלחוטית, הוא יתחבר אליה באופן אוטומטי. כדי לבדוק את הסטטוס של החיבור האלחוטי, לחץ על סמל הקישור האלחוטי בשורת המשימות ובחר באפשרות Wireless Status.

חיבורי מודם ורשת  
יצירת חיבורים אלחוטיים

**השבתת תקשורת וניתוק חיבור**

1. **חשוב:** סגור את כל הקבצים השוכנים במחשבים אחרים ברשת.
2. השבת את הפונקציה האלחוטית מבלי לכבות את המחשב, על פי אחת מההנחיות הבאות:  
לחץ על לחצן ההפעלה האלחוטי.

-או-

לחץ על סמל הקישור האלחוטי בשורת המשימות ובחר באפשרות Wireless Radio On.  
אפשר להשבית את הפונקציה האלחוטית גם על-ידי השהיית המחשב או כיבוי.

---

## תוספים

---

## השימוש במקבע ההרחבה

מקבע ההרחבה למולטימדיה משפר את יכולת המחשב כמערכת מחשוב ניידת. יש בו מקום לסוללות ולכוננים נוספים והוא מאפשר ביצועי מולטימדיה מורחבים.

מקבע ההרחבה משפר גם את נוחות ההפעלה של המחשב על שולחן עבודה. עיגון המחשב במקבע בחיבור יחיד מאפשר גישה קלה להתקנים הבאים:

- מדפסת או התקן מקבילי אחר.
- התקני USB (אפיק טורי אוניברסלי).
- מקלדת ועכבר חיצוניים.
- צג וטלוויזיה חיצוניים.
- רשת מקומית (LAN), אם המחשב כולל כניסת LAN.
- התקני אודיו, כגון רמקולים חיצוניים, אוזניות או התקני קלט בסטריאו.
- מודולים לחיבור מהיר.

---

## עיגון המחשב

1. לשימוש על שולחן עבודה, חבר את מתאם זרם החילופין למקבע ההרחבה.

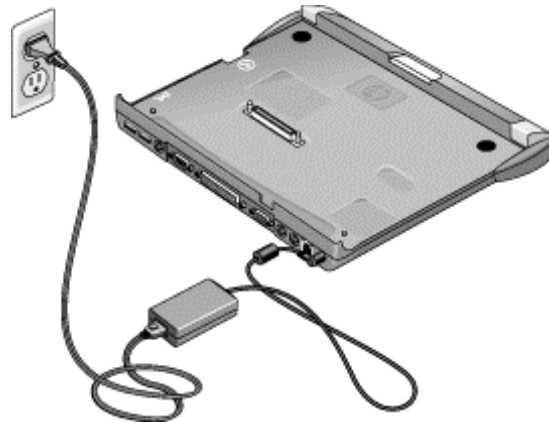
לשימוש נייד, השתמש בחשמל מסוללת המחשב או ממודול סוללה משנית לחיבור מהיר במקבע ההרחבה.

השתמש במתאם זרם החילופין הנמכר יחד עם המחשב. אפשר לרכוש מתאם זרם חילופין נוסף; עיין ב'רכישת אבזרים' בעמוד 11.

---

הערה

---



## תוספים

### השימוש במקבע ההרחבה

2. הכנס את גב המחשב אל תוך מקבע ההרחבה, ולאחר מכן דחף את חלקו הקדמי אל תוך המקבע ולחץ עד שיינעל במקומו בנקישה.

אם המחשב אינו מקובע במקומו, הכנס את מתאם ה-AC.



אפשר לעגן את המחשב או לנתק אותו מהמקבע בכל מצב פעולה: מופעל, מכובה, מצב המתנה או מצב שינה עמוקה. יחד עם זאת בעת עיגון או ניתוק, חובה לוודא שהמחשב אינו בעיצומו של מעבר למצב המתנה או שינה עמוקה, או בעיצומה של חזרה ממצבים אלה לפעילות רגילה, כדי למנוע היתקעות.

לפי ברירת המחדל, המחשב יופעל באופן אוטומטי עם העיגון (אפשר לשנות הגדרה זו באמצעות תוכנית העזר BIOS Setup; עיין ב'הרצת תוכנית העזר BIOS Setup' בעמוד 122).

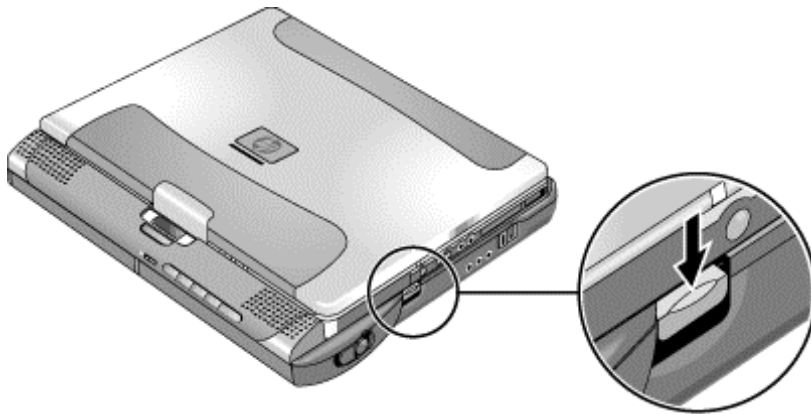
בעיגון ראשון של המחשב, המכשיר מבצע באופן אוטומטי את הגדרות התצורה כך שיוכל לפעול עם מקבע ההרחבה.

לאחר העיגון, לחצן ההפעלה הכחול שבצד מקבע ההרחבה יפעל בדיוק כמו לחצן ההפעלה הכחול במחשב.

אם נתקלת בבעיות בהכנסת המחשב, או שתפסי העיגון אינם משתחררים, השתמש בתפס לניתוק העיגון בחירום, או לחץ ברציפות על מתג ניתוק העיגון במשך 5 שניות כדי לשחרר את התפסים.

## ניתוק המחשב מעיגון

1. **חשוב:** סגור קבצים הממוקמים בכונני רשת או בכוננים נתיקים במקבע ההרחבה.
  2. לחץ על מתג הניתוק מעיגון בצד הימני של מקבע ההרחבה.
- או-
- לחץ על 'התחלי', נתק PC מעיגון'.



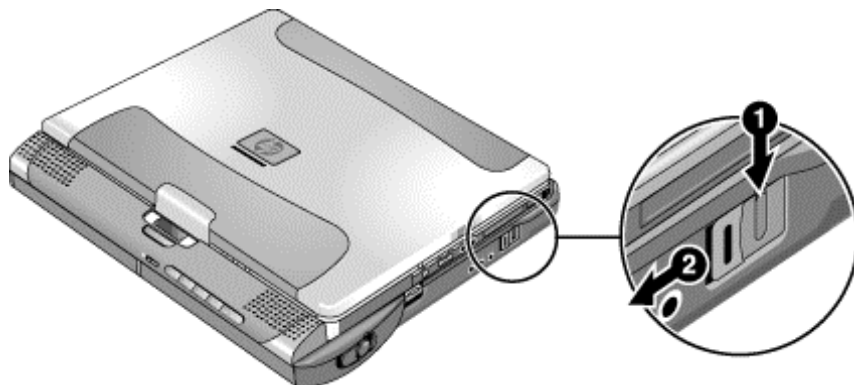
אפשר להשתמש במתג הניתוק מעיגון בכל מצבי ההפעלה: מופעל, מכובה, בהמתנה או בשינה עמוקה. בעת ניתוק המחשב מעיגון, לעתים תידרש לחכות 10 שניות או יותר עד לסיום תהליך הניתוק - בפרק זמן זה ייתכן שהמחשב לא יגיב, שכן הוא עסוק בעדכון הגדרות התצורה שלו.

### שימוש במתג לניתוק עיגון בחירום

אם אינך מצליח לנתק את המחשב בעזרת מתג ניתוק העיגון או התפריט 'התחלי', השתמש בתפס לניתוק עיגון בחירום, הממוקם בצד הימני של מקבע ההרחבה.

1. נתק את כבל האבטחה של מקבע ההרחבה, אם קיים.
2. החלק את הלחצן כלפי מטה והסט את כל התפס קדימה כדי לשחרר את המחשב מהעיגון.

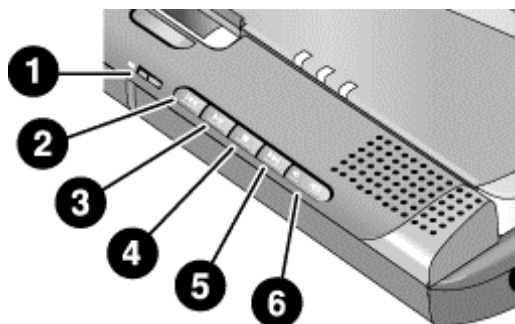




### נגינת תקליטורי אודיו

לחצני המולטימדיה בחזית מקבע ההרחבה שולטים בכונן התקליטורים או ה-DVD המותקן בתא המודולים הימני. אספקת הזרם להתקן מגיעה מסוללת המחשב, מתאם זרם החילופין, או סוללה משנית המותקנת בתא המודולים השמאלי.

- כאשר המחשב בעיגון ומופעל, השתמש בלחצני המולטימדיה כדי לשלוט בנגן התקליטורים של Windows.
- גם כאשר המחשב מכובה, במצב המתנה או במצב שינה עמוקה, או שאינו בעיגון, אפשר לנגן תקליטורי אודיו; החלק את מתג ההפעלה של המולטימדיה שמאלה כדי להפעיל את נגן התקליטורים (מבלי להפעיל את המחשב), והשתמש בלחצני המולטימדיה כדי לשלוט בפעולת הכונן.
- כדי להכניס או להוציא תקליטור, לחץ על לחצן השחרור שבכונן, או לחץ על הלחצן 'עצור' במקבע ההרחבה כאשר המחשב מכובה, במצב המתנה או שינה עמוקה, או שאינו בעיגון.



## תוספים השימוש במקבע ההרחבה

1. מתג הפעלת המולטימדיה (ונורית חיווי) - להפעלה וכיבוי כונן התקליטורים. מתג זה פועל רק כאשר המחשב מכובה, במצב המתנה או שינה עמוקה, או שאינו בעיגון.
2. הרצועה הקודמת
3. נגינה/השהיה
4. עצירה (כאשר המחשב מופעל), או עצירה/הוצאה (כאשר המחשב מכובה, במצב המתנה או שינה עמוקה, או שאינו בעיגון).
5. הרצועה הבאה
6. עוצמת קול

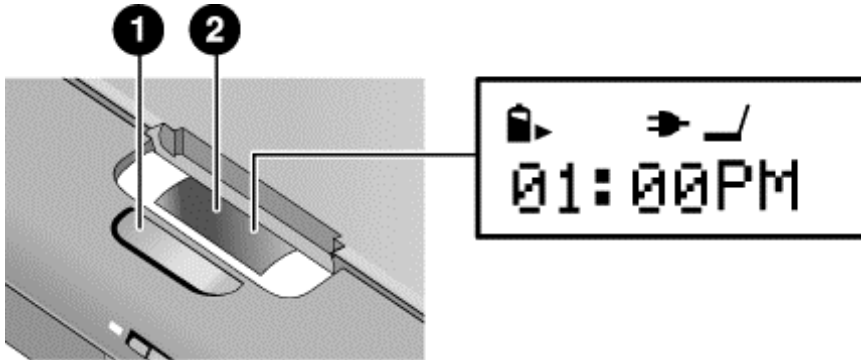
---

## השימוש בלוח הסטטוס

לוח הסטטוס של מקבע ההרחבה מראה את השעה והתאריך, את מצב העיגון, את מצב נגן התקליטורים המובנה במקבע ההרחבה, ואת הסטטוס של סוללות משניות המותקנות במקבע.

- לחץ על לחצן לוח הסטטוס מספר פעמים כדי להציג את הנתונים המעניינים אותך. הלחיצה הראשונה מפעילה את אור הרקע. לחיצות נוספות יגרמו למעבר בין פריטי המידע השונים בסדר הבא:
  - שעה
  - תאריך
  - מצב נגן התקליטורים (אם מופעל).
  - עוצמת הקול בנגן התקליטורים (אם מופעל).
  - רמת הטעינה באחוזים בסוללה שבתא המודולים השמאלי (אם קיים).
  - רמת הטעינה באחוזים בסוללה שבתא המודולים הימני (אם קיים).
- חיווי זרם חילופין, מחווי הסוללות ומצב העיגון מוצגים תמיד.

תוספים  
השימוש במקבע ההרחבה



1. לחצן לוח הסטטוס.

2. לוח הסטטוס.

לקבלת מידע נוסף על לוח הסטטוס, עיין בטבלה הבאה.

מזב	תיאור
מחונן זרם חילופין	מופיע כאשר מתאם זרם החילופין מחובר למקבע ההרחבה
מחונן סוללה	מופיע כאשר סוללה משנית מותקנת באחד מתאי המודולים. מחונן זה דולק כאשר הסוללה בטעינה, ומהבהב כאשר יש תקלה בסוללה.
מחונן העיגון	דולק כאשר מחשב מחובר למקבע ההרחבה.
שעה, תאריך	התבניות מוגדרות בתוכנית העזר BIOS Setup
נגן התקליטורים	מראה את מספר הרצועה, סטטוס ההפעלה (מנגן, מושהה או בעצירה), ומונה זמן. למידע על נגן התקליטורים עיין ב'נגינת תקליטורי אודיו' בעמוד 73.
עוצמת קול	מראה את עוצמת הקול (בין 'מכובה' ל'עוצמה מלאה') בשמונה מדרגות.
רמת טעינת הסוללה	מראה את רמת הטעינה הנוותרת באחוזים.

---

## השימוש במודולים לחיבור מהיר

אפשר להתקין במקבע ההרחבה למולטימדיה של המחשב כל מודול תואם לחיבור מהיר כגון:

- כונן תקליטורים, DVD, או כונן דומה.
- כונן ZIP.
- דיסק קשיח נוסף.
- כונן תקליטונים.
- סוללה משנית.

אין להתקין או לנתק מהמחשב מודול לחיבור מהיר מבלי להודיע על כך קודם ל- Windows ;  
עיינ ב'החלפת מודול לחיבור מהיר' בעמוד 76. ניתוק מודול ללא הודעה ל- Windows עלול  
לגרום לאובדן נתונים.

---

זהירות

---

---

## תמיכה לחילוף מהיר

במחשבים שמותקנת בהם מערכת הפעלה Windows 98, הותקנה גם תוכנת BayManager לחילוף מהיר המאפשרת ניתוק של רוב המודולים מתא המודולים לחיבור מהיר במקבע ההרחבה מבלי לכבות את המחשב ולאתחל אותו מחדש.

אם בשורת המשימות מופיע סמל של מודול לחיבור מהיר, סימן שתוכנת BayManager כבר מותקנת במחשב. אם סמל כזה לא קיים, התקן את התוכנה באופן הבא:

- לחץ על 'התחלי', 'תוכניות', 'Softex BayManager', 'התקנה', ופעל לפי ההנחיות שיופיעו על המסך.

---

## החלפת מודול לחיבור מהיר

במערכת Windows 98 אפשר לבצע בעזרת תוכנת BayManager חילוף מהיר של רוב המודולים מבלי לכבות את המחשב. עם זאת, בהחלפת כונן דיסק קשיח, חובה לכבות תחילה את המחשב.

ב- Windows 2000, כאשר מודול של כונן מחובר למחשב, מופיע בקצה הימני של שורת המשימות הסמל נתק מודול או נתק חומרה.

כדי לא להסתכן באובדן נתונים, בטרם תנתק כונן תקליטורים או DVD, או כונן מכל סוג אחר, עצור את פעולת הכונן בעזרת הסמל המתאים בשורת המשימות, או כבה את המחשב.

לתשומת לב: ב-Windows 98 חובה לכבות את המחשב לפני חיבור או ניתוק של כונן דיסק קשיח.

יש להקפיד על זהירות בטיפול ובאחסון של מודולים כשאינם מחוברים למחשב. מנע נפילות או לחץ יתר על משטחי המודול, דברים אלה עלולים לגרום נזק למנגנונים פנימיים. אין לגעת בפנים המתכתיים שבמחברי המחשב, במחברי המודולים, או במחברי הכבלים. חשמל סטטי עלול לגרום נזק לרכיבים פנימיים.

1. סגור את כל הקבצים שפתחת דרך המודול שבכוונתך להחליף.

2. **Windows 98**: כאשר הסמל של תוכנת BayManager מופיע בשורת המשימות, לחץ לחיצה ימנית על הסמל, ולאחר מכן לחץ על 'נתק/החלף התקן בתא מודולים'. עם הופעת ההנחיה, נתק את המודול, אם ישנו. לחץ על 'אישור' רק לאחר הכנסת המודול המבוקש, אם ישנו.

**Windows 2000**: לחץ לחיצה שמאלית על הסמל 'נתק מודול' או 'נתק חומרה' שבשורת המשימות, ובחר במודול שבכוונתך לנתק. עם הופעת ההנחיה לנתק את המודול, לחץ על 'אישור' (אין צורך בפעולה זו כאשר תא המודולים ריק, או כאשר מותקנת בו סוללה).



-או-

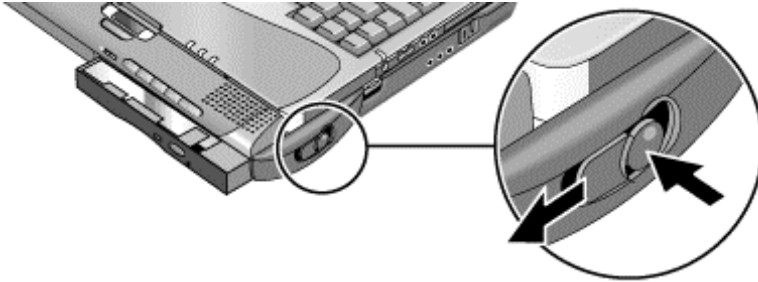
**בכל מערכת:** לחץ על 'התחל', 'כיבוי', 'כיבוי'. ב-Windows 98 חובה לבצע פעולה זו בהכנסה ובהוצאה של כונן דיסק קשיח מתא המודולים.

-או-

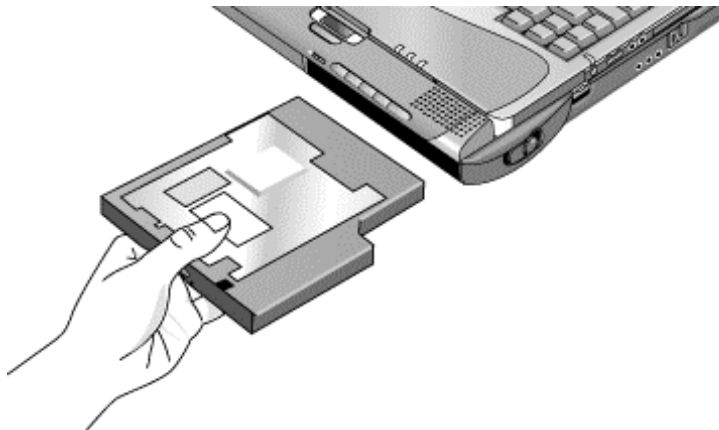
**בכל מערכת:** נתק את המחשב מעיגון.

## תוספים השימוש במודולים לחיבור מהיר

3. לחץ על תפס שחרור המודול והחלק את התפס לכיוון מקבע ההרחבה.



4. אחוז היטב במודול, ומשוך אותו החוצה.



5. החלק את המודול החדש אל תוך המחשב, עד שיינעל במקומו בנקישה.

6. ב-Windows 98, לחץ על 'אישורי' כדי לסגור את החלון של BayManager.

אם הדבר דרוש, אפשר לחבר כונן תקליטונים לכניסת ה-USB במחשב או במקבע; עיין ביכיצד לחבר את כונן התקליטונים החיצוני בעמוד 25.

אם עליך לפרמט מודול של כונן דיסק קשיח, עיין ב'הכנת דיסק קשיח חדש להפעלה' בעמוד 97.

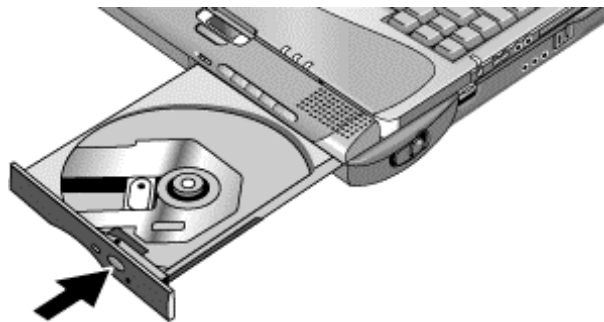
## הכנסה והוצאה של תקליטור או DVD

### זהירות

כדי להימנע מאובדן נתונים, אין להוציא תקליטור או DVD מהכונן בשעה שהמחשב קורא ממנו. המחשב עלול "להיתקע" ולהפסיק להגיב. לפני פתיחת הכונן יש לוודא שהכונן לא בפעולה בלחיצה על לחצן 'עצור'.

הקפד לקבע את התקליטור על הציר. הנחתו על המגש מבלי לקבעו לציר עלולה להזיק לו.

1. לחץ על הלחצן של הכונן. אם זהו שימוש ראשון בכונן, הקפד להוציא את רצועת קרטון האריזה מתוך הכונן. סד



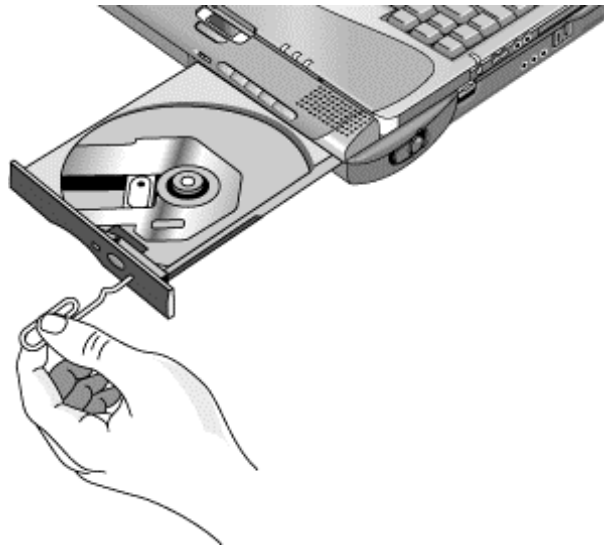
2. הנח את הדיסק בכונן (תוויית כלפי מעלה) ולחץ בעדינות כדי להצמידו לתושבת -או-

הוצא את הדיסק.

3. לסגירה, החלק את המגש בחזרה אל תוך המודול.

כאשר אין אספקת זרם למקבע ההרחבה, או בעת ניתוק כונן התקליטורים או ה-DVD מהמקבע, אפשר לפתוח ידנית את הכונן ולהוציא ממנו את הדיסק.

• הכנס מהדק נייר מיושר אל החריר שבחזית הכונן.



---

## הקרנת סרטי DVD

אם מותקן במחשב כוון DVD, מותקנת בו גם תוכנת DVD המאפשרת להקרין סרטי DVD. לחץ על 'התחל', 'תוכניות': אם התוכניות WinDVD או DVD Express אינן מופיעות, פעל לפי ההנחיות הבאות

- הפעל את Setup בתקליטור התוכנה כדי להתקין את תוכנת מקרין סרטי DVD.
- כדי להקרין סרטי DVD על מרקע טלוויזיה, עיין בשימוש בצג חיצוני בעמוד 86.

---

## יצירה או העתקה של תקליטורים

אם מותקן במחשב כוון קריאה/צריבה של תקליטורים, הרי שמותקנת בו גם תוכנה המאפשרת העתקה או יצירה של תקליטורים. לחץ על 'התחל', 'תוכניות': אם התוכניות Adaptec Easy CD ו-Veritas CD-RW אינן מופיעות, פעל לפי ההנחיות הבאות:

- הפעל את Setup בתקליטור התוכנה כדי התקין את תוכנת הקריאה/צריבה.
- לקבלת פרטים על יצירה או העתקה של תקליטורים, עיין בקובץ העזרה של התוכנה. מומלץ להשתמש בתקליטורים של HP, מדגם 4403A (לקריאה) או C4404A (לצריבה) - בתקליטורים מסוג אחר, איכות הקריאה והצריבה עשויה להשתנות.



---

## חיבור כרטיסי PC

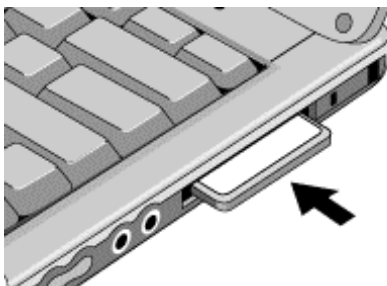
החריץ להתקנת כרטיסי PC במחשב מיועד לשמירת נתונים והרחבת אפשרויות התקשורת של המחשב. המחשבים תומכים בכרטיסי PC רגיל מסוג (PCMCIA ו- CardBus).  
החריץ תומך גם ב- Zoomed Video, המאפשר להקרין מצגות מולטימדיה באיכות גבוהה באמצעות כרטיסי Zoomed Video.

---

### התקנה והוצאה של כרטיסי PC

#### התקנת כרטיסי PC

1. אחוז בכרטיסי PC כשהמשטח העליון מופנה כלפי מעלה ונקבי החיבור מופנים כלפי חריץ הכרטיס.
2. החלק את הכרטיס אל תוך החריץ, עד שהקצה החיצוני שלו יהיה בקו אחד עם תיבת המארז של המחשב.



### הוצאת כרטיס PC

### זהירות

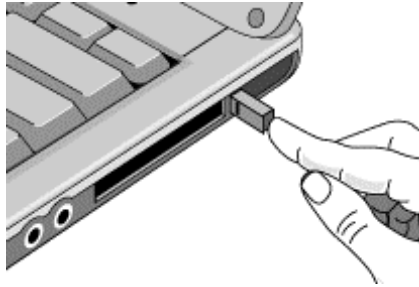
כדי למנוע אובדן נתונים, לפני הסרת כרטיס PC, חובה ללחוץ על הסמל 'כרטיס PC' או על 'ניתוק חומרה' בשורת המשימות, או לכבות את המחשב.

1. לפני הוצאת הכרטיס, לחץ על הסמל PC כרטיס או על 'ניתוק חומרה' בשורת המשימות. לאחר מכן לחץ על 'עצירה'. פעולה זו מגינה על הנתונים ומסייעת לך להימנע מתקלות בלתי צפויות.



במקרה הצורך אפשר להפעיל מחדש את הכרטיס על-ידי הוצאתו והכנסתו בחזרה.

2. לחץ על לחצן ההוצאה כך שיבלוט החוצה מגוף המחשב, ולחץ עליו כדי להקפיץ החוצה את כרטיס PC.



**כיצד לאתר את רשימת כרטיסי PC הבדוקים**

לקבלת רשימת כרטיסי PC שנבדקו ואושרו לשימוש עם המחשב, בקר בנושא עזרים באתר האינטרנט של HP Notebook ([www.hp.com/notebooks](http://www.hp.com/notebooks)).

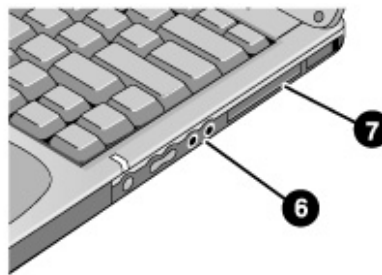
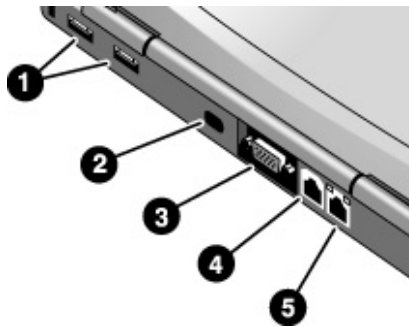
## חיבור התקנים חיצוניים

### זיהוי המחברים להתקנים חיצוניים

האיורים הבאים מציגים את המחברים להתקנים חיצוניים במחשב ובמקבע ההרחבה. בטרם תחבר התקן חדש למחשב, עיין בתיעוד הנלווה וברר אם עליך לקבוע הגדרות או לבצע התאמות בצידוד לפני השימוש בו. פעולות אלה עשויות לכלול סידור של המתגים כך שתצורת הצידוד תתאים לפעולה עם המחשב והתוכנות שברשותך.

#### הערה

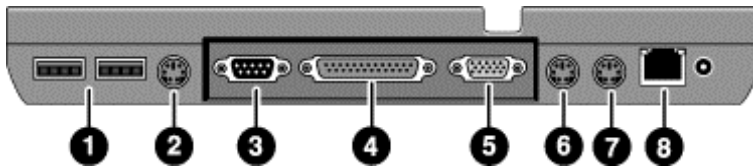
#### מיקום המחברים במחשב



1. כניסה לאפיק טורי אוניברסלי (USB).
2. כניסת אינפרא-אדום (בדגמים מסוימים).
3. כניסה לצג חיצוני
4. כניסה למודם (בדגמים מסוימים).
5. כניסה ל-LAN (בדגמים מסוימים).
6. שקעי אודיו: יציאת אודיו (אוזניות), מיקרופון חיצוני.
7. חריץ לכרטיס PC.

## תוספים חיבור התקנים חיצוניים

### מיקום המחברים במקבע ההרחבה



1. כניסות לאפיק טורי אוניברסלי (USB).
2. כניסה ל-S-video (יציאת TV).
3. כניסה טורית (COM1).
4. כניסה מקבילית (LPT1).
5. כניסה לצג חיצוני.
6. כניסה לעכבר PS/2.
7. כניסה למקלדת PS/2.
8. כניסת LAN (הפעלתה אפשרית רק אם למחשב כניסת LAN מובנית).

---

### חיבור מדפסת או התקן מקבילי אחר

- הכניסה המקבילית של מקבע ההרחבה מתאימה למחבר 25 פינים רגיל, הנפוץ במדפסות מטריצה, מדפסות הזרקת דיו ומדפסות לייזר. כניסה זו יכולה לשמש גם לחיבור כונן Zip מקבילי.
- חבר את הכבל של המדפסת המקבילית, או כל התקן מקבילי אחר, לכניסה המקבילית של מקבע ההרחבה.

---

### חיבור מקלדת חיצונית או עכבר

- חבר עכבר או מקלדת USB לכניסת USB במחשב או במקבע ההרחבה.  
-או-  
חבר עכבר או מקלדת PS/2 לכניסת PS/2 במקבע ההרחבה.  
בדרך-כלל, החיבור של עכבר PS/2 חיצוני גורם להשבתת מוט ההצבעה.

**הערה**

כדי להפעיל מקשי קיצור באמצעות מקלדת חיצונית PS/2, החלף את מקש Fn בצירוף ALT+CTRL שמאלי. לדוגמה, כדי להיכנס למצב שינה עמוקה (Fn+F12), לחץ על ALT+CTRL שמאלי+F12. במקלדת חיצונית PS/2 יש תמיכה רק לפונקציות הבאות: Fn+F7, Fn+F5, Fn+F12. במקלדת USB אין תמיכה במקשי קיצור Fn.

**חיבור התקן USB**

האפיק הטורי האוניברסלי (USB) במחשב ובמקבע ההרחבה מציע מישק טורי דו-כיווני להוספת התקנים היקפיים, כמו למשל עכבר, מקלדת, בקרי משחקים, כניסות טוריות ומקביליות, וסורקים, כל זאת באמצעות אפיק יחיד.

- חבר את כבל ה-USB של ההתקן אל אחת מכניסות ה-USB. מערכת ההפעלה תזהה את ההתקן באופן אוטומטי. במקרים מסוימים, אפשר לחבר התקני USB למחשב בקבוצות, חיבור הנקרא חיבור שרשרת.

**הערה**

אם נתקלת בבעיות תוך כדי חיבור התקן USB, פנה ליצרן ההתקן ולאתר HP לשירות לקוחות ([www.hp.com/go/support](http://www.hp.com/go/support)) שם תמצא את מנהל ההתקן המתאים, בגרסה העדכנית ביותר.

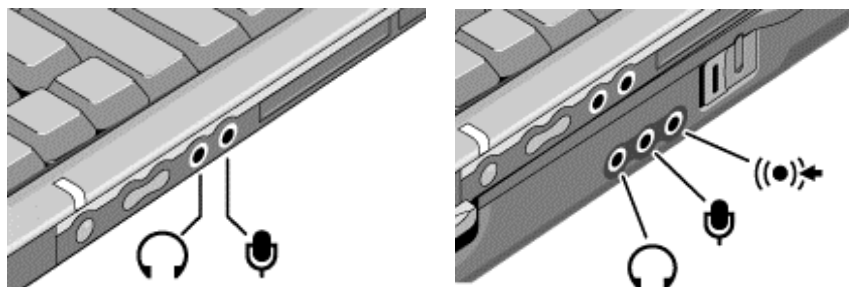
**חיבור התקן אודיו**

המחשב כולל מיקרופון מובנה (לפני הציר הימני הקדמי) שאפשר להשתמש בו להקלטת דיבור, צלילים ומוסיקה. כמו כן אפשר לחבר למחשב מקור קלט בסטריאו (למשל, נגן תקליטורים), מיקרופון חיצוני, רמקולים חיצוניים או אוזניות.

**שקעי האודיו הם שקעי סטריאו משולשים, שאינם מתאימים לתקני מונו כפולים. חיבור של תקע מונו לשקע יציאת הרמקול עלול לגרום נזק למחשב המחברת.**

**זהירות**

- חבר את כבל האודיו אל כניסת האודיו המתאימה במחשב או במקבע ההרחבה.



כאשר מחברים התקן לכניסת המיקרופון החיצוני, המיקרופון המובנה מכבה את עצמו באופן אוטומטי. כאשר מחברים התקן לשקע יציאת האודיו במחשב, הרמקולים המובנים מכבים את עצמם באופן אוטומטי.

## שימוש בצג חיצוני

### חיבור צג חיצוני

1. כבה את המחשב: לחץ על 'התחלי', 'כיבוי', 'כיבוי'.
2. חבר את כבל הצג לכניסת הצג שבגב המחשב (אם אינו במקבע) או לכניסת הצג שמקבע ההרחבה (אם המחשב במקבע).
3. חבר את הצג למקור זרם והפעל אותו.
4. הפעל את המחשב בלחיצה על לחצן ההפעלה הכחול.

### העברת התצוגה לצג החיצוני

- לחץ על Fn+F5 (או CTRL+ALT+F5 במקלדת חיצונית) כדי לדפדף בין אפשרויות התצוגה: תצוגת מחברת, צג חיצוני, שניהם.  
-או-
- לחץ על 'התחלי', 'תוכניות', 'עזרים', 'נגישות', HP Display Settings. אפשר להוסיף סמל הגדרות תצוגה לשורת המשימות, לצורך גישה מהירה.
- אם אתה מעוניין להשתמש בשתי התצוגות יחד, לחץ לחיצות חוזרות על Fn+F5, עד שהתמונה תופיע בשתי התצוגות. עם זאת, לפי ברירת המחדל, התמונה מוגבלת ל- 1024x768 פיקסלים בגלל התצוגה הפנימית, לכן ברמת הפרדה גבוהה יותר, רק חלק משולחן העבודה יופיע בשתי התצוגות. דבר זה אינו קורה אם משתמשים רק בצג החיצוני. אם דרוש לך קצב רענון גבוה יותר בצג החיצוני, עבור לתצוגה בצג החיצוני בלבד, או הפוך את אחת התצוגות לתצוגה "משנית":
  1. לחץ על 'התחלי', 'הגדרות', 'לוח בקרה', ולאחר מכן לחץ לחיצה כפולה על 'תצוגה'.
  2. בכרטיסייה 'הגדרות', לחץ על 'מתקדם' ולאחר מכן על הכרטיסייה 'תצוגות'.

### התאמת רמת הפרדה והגדרות נוספות בצג

1. לחץ על 'התחלי', 'הגדרות', 'לוח בקרה', ולאחר מכן לחיצה כפולה על 'תצוגה'.
2. בכרטיסייה 'הגדרות', התאם את גודל השטח באפשרות 'מסך'. אפשר לבחור מבין מספר הגדרות התצוגה הפנימית תומכת בהגדרות הפרדה של עד 1024x768 עם 16M צבעים (24 או 32 סיביות).  
בצגים חיצוניים בעלי רמת הפרדה גבוהה, המחשב תומך בהגדרת הפרדה של 1280x1024 עם 16M צבעים (ב- 24 סיביות בדגמי Celeron, 32 סיביות בדגמי Pentium) בקצב רענון מרבי של 85 Hz. המחשב תומך בהפרדה של 1600x1200 עם 64K צבעים לדגמי ה-Celeron, ו-16M צבעים (24 סיביות) לדגמי Pentium, עם קצב רענון מרבי של 60 Hz.

### השימוש בתצוגה כפולה (Windows 98)

אפשר להרחיב את שולחן העבודה על-ידי חיבור צג חיצוני למחשב.

1. לחץ על 'התחל', 'הגדרות', 'לוח בקרה'.
2. לחץ לחיצה כפולה על 'תצוגה', ולאחר מכן על הכרטיסייה 'הגדרות'.
3. לחץ לחיצה ימנית על 'תצוגה 2' ובחר באפשרות 'הפעל'.

אפשר להגדיר רמות הפרדה ומספר צבעים בנפרד לכל תצוגה. עם זאת, השימוש בשולחן העבודה המורחב מחייב שזיכרון הווידאו יהיה משותף. מסיבה זו, רמות הפרדה גבוהות ומספר צבעים גדול עלולים לגרום לתופעות חריגות בתצוגות. מומלץ להתחיל בהפרדה של 1024x768 בצג החיצוני, ו-64K צבעים (ב-16 סיביות) בשתי התצוגות. בדוק את ערכי ההגדרות הגבוהים יותר כדי לברר אם הם מתאימים ליישומים שברשותך. נוסף לכך, פעולות כמו הפעלת DVD והרצת גרפיקה תלת-ממדית מחייבות תוספת זיכרון וידאו, לכן אולי תצטרך להקטין את הערכים בהגדרות התצוגה.

### שינוי פעולות התצוגה

באמצעות תוכנית העזר BIOS Setup, אפשר לשנות פרטים מסוימים בתצוגה, כמו למשל מתיחת התמונה על מלוא המסך ברמות הפרדה נמוכות. עיין ב'הרצת תוכנית העזר BIOS Setup' בעמוד 122.

## הפעלת מקלט טלוויזיה כצג

אפשר לחבר מקלט טלוויזיה או התקן וידאו אחר למחשב ולהפעילם כצג. התצוגה המובנית במחשב נותרת פעילה בעת חיבור של מקלט טלוויזיה.

### חיבור מקלט טלוויזיה

חבר מקלט טלוויזיה למחשב בעזרת כבל S-video או מתאם וידאו מורכב HP F1459A עם כבל וידאו רגיל מסוג RCA.

1. חבר את כבל הווידאו למקלט הטלוויזיה ולכניסת S-video שבמקבע ההרחבה (אין צורך להפעיל את המחשב).
2. חבר את מלקט הטלוויזיה למקור זרם והפעל אותו.

### הפעלת תצוגת הטלוויזיה

- הפעל מחדש את המחשב: לחץ על 'התחל', 'כיבוי', 'הפעל מחדש'.
- או-
1. לחץ על 'התחל', 'הגדרות', 'לוח בקרה', ולחץ לחיצה כפולה על 'תצוגה'.
  2. בכרטיסייה 'הגדרות', לחץ על 'מתקדם'.
  3. בכרטיסייה 'תצוגות', הפעל את פלט TV.

### הקרנת סרטי DVD על מרקע הטלוויזיה

- לחץ על 'תצוגה' בלוח הבקרה ועל הכרטיסייה 'הגדרות'. לאחר מכן לחץ על 'מתקדם' וקבע כי הטלוויזיה תהייה התצוגה הראשית.
- אפשרות: חבר כבל אודיו מיציאת האודיו של המחשב אל כניסת האודיו של הטלוויזיה.

---

### חיבור התקן טורי

במקבע ההרחבה מותקנת כניסה טורית רגילה (9 פינים) לחיבור התקנים טוריים שונים, כמו מודם חיצוני ומודם-פקס. במקרה הצורך, אפשר להגדיר את כתובת הכניסה הטורית בתוכנית העזר BIOS Setup.

- חבר את הכבל הטורי של ההתקן אל הכניסה הטורית של מקבע ההרחבה.

---

### חיבור התקן אינפרא-אדום

אם המחשב כולל כניסת אינפרא-אדום – לצד כניסת הצג החיצוני, בחלק האחורי של המחשב – אפשר להשתמש בה כדי לאפשר תקשורת טורית בין המחשב לבין התקני אינפרא-אדום אחרים, כגון מדפסות או מחשבים אחרים.

כברירת מחדל, כניסת האינפרא-אדום מושבת, כך שהשימוש מתאפשר רק לאחר הפעלתה.

1. אפשר את הכניסה בתוכנית העזר BIOS Setup – עיין ב'הרצת תוכנית העזר BIOS Setup' בעמוד 122.

2. במערכת ההפעלה Windows 98 בלבד: לחץ על 'התחל', 'הפעלה' והקלד `c:\hp\drivers\fir\quickbeam\setup.exe` כדי להתקין את התוכנה QuickBeam. לקבלת מידע נוסף, עיין בקובץ Readme הנמצא באותה ספרייה.

### השימוש בכניסת האינפרא-אדום

- ודא שכניסות האינפרא-אדום במחשב ובהתקן הנוסף פרוסות על פני קו ישר ככל האפשר. על המרחק המרבי בין שתי הכניסות להיות 1 מ', ללא חסימות ביניהן. אור שמש, חום הנפלט מציוד המצוי בקרבת מקום, או מקורות אחרים של קרינת אינפרא-אדום – כל אלה עלולים לגרום לשגיאות בשידור.
- כדי לבדוק את סטטוס התקשורת, לחץ על 'התחל', 'הגדרות', 'לוח הבקרה', ולאחר מכן לחץ לחיצה כפולה על (Windows 98) Infrared או על (Windows 2000) Wireless Link.



#### השבתת כניסת האינפרא-אדום

בדרך-כלל, רצוי להשבית את פונקציית התקשורת אינפרא-אדום כאשר לא נעשה בה שימוש.

1. סגור את כל היישומים המשתמשים באינפרא-אדום ואת כל התיקיות המשויכות לקישור אינפרא-אדום.
  2. לחץ על 'התחל', 'הגדרות', 'לוח הבקרה'.
  3. **Windows 98**: לחץ לחיצה כפולה על Infrared והשבת התקשורת.
- Windows 2000**: לחץ לחיצה כפולה על Wireless Link והשבת את החומרה.

#### הדפסה למדפסת אינפרא-אדום

- התקן את המדפס והקצה אותה לכניסת האינפרא-אדום של המחשב. לאחר ההקצאה תוכל להשתמש במדפסת האינפרא-אדום כמדפסת לכל דבר.

#### העברת קבצים באמצעות חיבור אינפרא-אדום

אפשר להשתמש בכניסת האינפרא-אדום של המחשב לצורך העברת קבצים.

- במערכת ההפעלה Windows 98, השתמש בתוכנה המובנית Direct Cable Connection. עוד לפני כן יהיה עליך להתקין את התוכנה, באופן הבא:
    1. לחץ על 'התחל', 'הגדרות', 'לוח הבקרה', ולאחר מכן לחץ על 'הסרה/הוספה של תוכניות'.
    2. לחץ על 'התקנת Windows', לחץ לחיצה כפולה על 'תקשורת' וסמן את התיבה Direct Cable Connection.
  - במערכת ההפעלה Windows 2000, השתמש ב-Wireless Link.
- לקבלת הוראות לגבי השימוש ב-Direct Cable Connection או ב-Wireless Link, עיין בעזרה המקוונת של Windows.

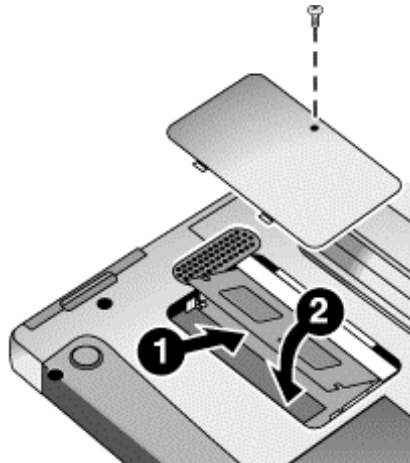
## התקנת מודול הרחבת זיכרון

למחשב אין זיכרון (RAM) מובנה, אולם בכל מחשב חריצים להתקנת שני מודולי RAM: חריץ לזיכרון המערכת שנמצא מתחת למקלדת (מכיל את מודול RAM המותקן במפעל); וחריץ להתקנת מודול הרחבה בצד התחתון של המכשיר. אפשר להשתמש בשני החריצים להרחבת זיכרון המחשב. השתמש רק במודולי HP PC-100 SDRAM או מתקדמים יותר. כדי לבצע את הפעולות הבאות הצטייד במברג פיליפס קטן.

### התקנת מודול הרחבת זיכרון

- להרחבת הזיכרון במחשב, התקן מודול זיכרון בחריץ ההרחבה שבצד התחתון של המכשיר. **שבבי המחשב רגישים ביותר לחשמל סטטי, ועלול להיגרם להם נזק בלתי הפיך מתופעה זו. אחוז את מודול ה-RAM בקצותיו בלבד. בטרם תיגש להתקנת מודול הזיכרון, פרוק את החשמל הסטטי מגופך על-ידי נגיעה בחיפוי המתכתי שמסביב למחברים בגב המחשב.**
1. כבה את המחשב: לחץ על 'התחלי', 'כיבוי', 'כיבוי'.
  2. **חשוב:** נתק את מתאם זרם החילופין (אם קיים), והוצא את הסוללה.
  3. הנח את המחשב כשחלקו התחתון מופנה כלפי מעלה, הוצא את הבורג המהדק את מכסה ה-RAM, והסר את המכסה.
  4. הכנס בזהירות את מודול ה-RAM אל תוך המחבר בזווית של כ-30 מעלות, עד שהמודול כולו ייכנס לתושבת. כעת לחץ בשני הצדדים עד ששני התפסים יינעלו בנקישה.

#### זהירות



5. החזר את המכסה למקומו.

6. התקן את הסוללה.

## הערה

ב-Windows 98: הרחבה של זיכרון המחשב מעבר ל-512 מ"ב תגרום לכך שהמחשב לא יוכל לעבור למצב שינה עמוקה אלא אם מחיצת השירות (Utility) בדיסק הקשיח תורחב גם היא; עיין ב'שחזור ההתקנה המקורית של הדיסק הקשיח' בעמוד 129.

אפשר להחליף גם את מודול זיכרון המערכת שמתחת למקלדת; עיין ב'החלפת מודול זיכרון המערכת' בעמוד 92.

## הסרת מודול הרחבת זיכרון

אפשר להסיר מודול RAM ולהתקין במקומו מודול מורחב.

## זהירות

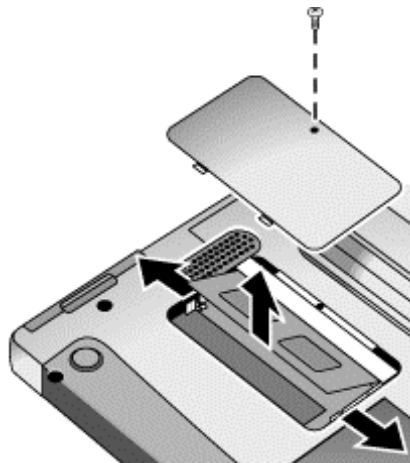
שבבי המחשב רגישים ביותר לחשמל סטטי, ועלול להיגרם להם נזק בלתי הפיך מתופעה זו. אחוז את מודול ה-RAM בקצותיו בלבד. בטרם תיגש להתקנת מודול הזיכרון, פרוק את החשמל הסטטי מגופך על-ידי נגיעה בחיפוי המתכתי שמסביב למחברים בגב המחשב.

1. לחץ על 'התחל', 'כיבוי', 'כיבוי'.

2. **חשוב:** נתק את מתאם זרם החילופין (אם קיים), והוצא את הסוללה הראשית.

3. הנח את המחשב כשצדו התחתון מופנה כלפי מעלה, הוצא את הבורג המהדק את מכסה ה-RAM והסר את המכסה.

4. שחרר את שני התפסים שבצדי מודול ה-RAM כדי להקפיץ החוצה את הצד החופשי של המודול.



## תוספים התקנת מודול הרחבת זיכרון

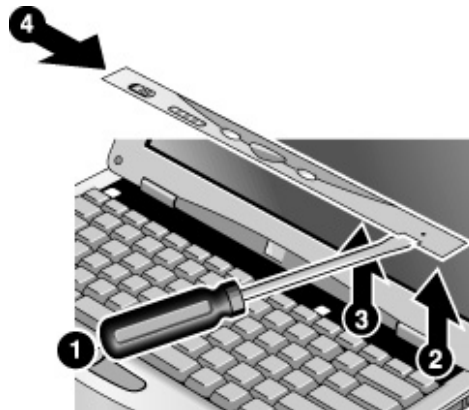
5. משוך והוצא את הלוח מתוך המחבר.
6. החזר את המכסה למקומו.
7. התקן את הסוללה.

---

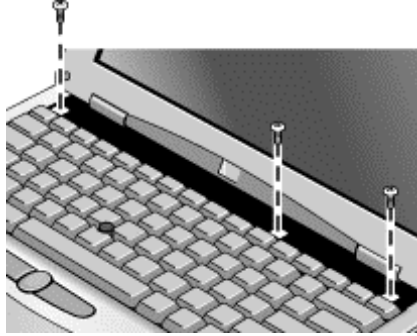
### החלפת מודול זיכרון המערכת

במקרה הצורך, אפשר להחליף את מודול זיכרון המערכת (שמתחת למקלדת) במודול מורחב.

1. אם המחשב מחובר למקבע, נתק אותו מהעיגון.
2. לחץ על 'התחל', 'כיבוי', 'כיבוי'.
3. **חשוב:** נתק את מתאם זרם החילופין, (אם קיים), והוצא את הסוללה.
4. הסר את לוחית הפלסטיק שמעל למקשי המקלדת (הלוחית הכוללת את לחצן ההפעלה ואת נוריות הסטטוס של המקלדת). בעזרת מברג שטוח הרם מעט את הקצה הימני של הלוחית ומשוך אותה כלפי מעלה עד שתשתחרר בנקישה מעל למקש F12. החלק את הלוחית מעט ימינה והסר אותה.



5. הסר את שלושת הברגים המצמידים את חלקה העליון של המקלדת.



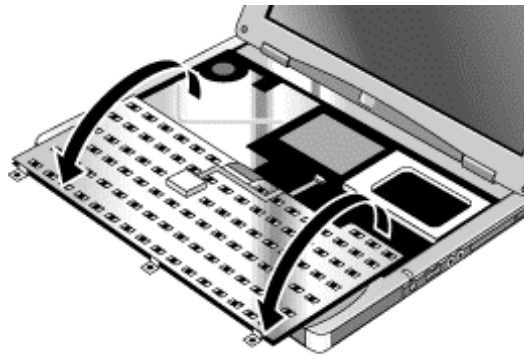
בעת פתיחת המקלדת, היזהר שלא למשוך בכבלים המחוברים בין המקלדת למחשב.

---

**זהירות**

---

6. הרם מעט את קצה המקלדת, החלק אותו אחורה כסנטימטר, וקפל אותו קדימה אל חזית מארז המכשיר.



הימנע מלגעת במשטחי המתכת שבתוך המחשב עד שיתקררו. אם המחשב הופעל לאחרונה, משטחים אלה עלולים להיות חמים מאד.

---

**אזהרה**

---

אין לגעת ברכיבים האלקטרוניים שבתוך המחשב כדי למנוע נזקים בלתי הפיכים מפריקת חשמל סטטי.

7. שחרר את שני התפסים שבצדי מודול הזיכרון בהפעלת לחץ כלפי חוץ, כדי להקפיץ החוצה את הקצה המשוחרר של המודול.

8. משוך והוצא את המודול מתוך המחבר.

9. הכנס בזהירות את מודול ה-RAM החדש אל תוך המחבר בזווית של כ-30 מעלות, עד שהמודול כולו ייכנס לתושבת. כעת לחץ בשני הצדדים עד ששני התפסים יינעלו בנקישה.

## תוספים התקנת מודול הרחבת זיכרון

10. החזר את המקלדת למצבה הרגיל. החלק את הקצה הקדמי של המקלדת אל תוך מארז המכשיר, ולאחר מכן הכנס את הקצה העליון למקומו.
11. הברג בחזרה את שלושת הברגים בחלק העליון של המקלדת.
12. החזק את לוחית הפלסטיק ביד ימין והכנס את הלשוניות שבקצה השמאלי של הלוחית אל תוך החריצים שבמארז המחשב מעל למקשים ESC ו-F4.
13. החלק את הלוחית שמאלה ולחץ עליה עד שתיכנס למקומה.
14. התקן מחדש את הסוללה.

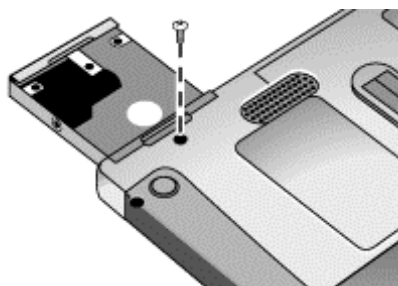
---

## החלפת כונן דיסק קשיח

---

### החלפת כונן דיסק קשיח

- כדי לבצע את הפעולות הבאות הצטייד במברג פיליפס קטן.
1. נתק את מתאם זרם החילופין, (אם קיים), והוצא את הסוללה.
  2. הנח את המחשב כשצדו התחתון מופנה כלפי מעלה, והוצא את הבורג המהדק את כונן הדיסק הקשיח.
  3. משוך והוצא בעדינות את כונן הדיסק הקשיח מתוך התא.



4. החלק בזהירות את הכונן החדש אל תוך תא הדיסק הקשיח. לחץ היטב כדי לוודא חיבור תקין של המחבר.
5. הברג בחזרה את בורג הכונן.

בהתקנת דיסק קשיח חדש, יש ליצור מחיצת שירות (Utility) בדיסק בטרם תטען עליו תוכנות. עיין ב'שחזור ההתקנה המקורית של הדיסק הקשיח' בעמוד 129.

---

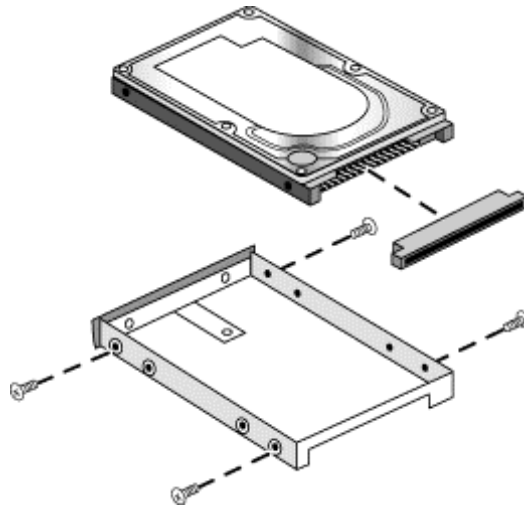
**חשוב**

---

## החלפת תושבת כונן הדיסק הקשיח

בהתקנה של דיסק קשיח חדש שאין לו מכסה, ניתן להסיר את חלקי המכסה מהכונן הישן. לביצוע פעולה זו הצטייד במברג פיליפס קטן.

1. הוצא את ארבעת הברגים מהתושבת וממעטפת הכונן, והוצא את הכונן מהתושבת.
2. שים לב שבקצה אחד של הכונן הקשיח מותקן תקע למחבר סיכות. נתק את המחבר בזהירות מהכונן. משוך לסירוגין בכל קצה כדי לנתק את המחבר במאוזן, מבלי לכופף את סיכות המחבר.



3. חבר בזהירות את התקע של מחבר הסיכות אל קצה הכונן החדש. לחץ לסירוגין בכל צד כדי להחליק את המחבר למקומו במאוזן מבלי לכופף את הסיכות.
4. הכנס את המחבר דרך קצה התושבת והחלק את הכונן אל תוך התושבת.
5. הברג מחדש את ארבעת הברגים של התושבת וממעטפת הכונן.



## הכנת דיסק קשיח חדש להפעלה

כדי להפעיל דיסק קשיח חדש שהותקן במחשב, יש להכין אותו תחילה.

- כדי לשחזר את תוכנות Windows ומערכת ההפעלה שהותקנו על הדיסק הקשיח הישן, השתמש בתקליטור השחזור המגיע יחד עם המחשב. עיין ב'שחזור ההתקנה המקורית של הדיסק הקשיח' בעמוד 129.
- כדי להפעיל את הדיסק הקשיח החדש במערכת הפעלה ובתוכנות שונות מאלה שהותקנו בדיסק הישן, הכן את הדיסק החדש כמתואר במדריך ההערכה הארגונית העומד לרשותך באתר האינטרנט של HP לשירות לקוחות ([www.hp.com/go/support](http://www.hp.com/go/support)).
- כדי להכין לפעולה מודול דיסק קשיח במקבע ההרחבה, בצע את הפעולות הבאות:

### Windows 98

1. התקן את מודול הדיסק הקשיח ואתחל מחדש את המחשב.
2. לחץ על 'התחל', 'הפעל' והקלד **fdisk**.
3. עם הופעת ההנחיה, בחר בהפעלת תמיכה לדיסק גדול.
4. בחר באפשרות 5 להחלפת כונן הדיסק הנוכחי, ולאחר מכן בחר בכונן מספר 2.
5. בחר באפשרות 1 ליצירת מחיצת DOS והנח לה לנצל את כל שטח הכונן.
6. עם סיום התהליך, הקש ESC ליציאה.
7. הפעל מחדש את המחשב.
8. לחץ לחיצה כפולה על 'המחשב שלי'.
9. לחץ לחיצה ימנית על כונן הדיסק הקשיח החדש (הוא עשוי להיקרא D), ולאחר מכן לחץ על 'פרמט'. פעל לפי ההוראות שיופיעו על המסך.

### Windows 2000

1. התקן את מודול הדיסק הקשיח.
2. לחץ על 'התחל', 'הגדרות', 'לוח בקרה'.
3. לחץ לחיצה כפולה על 'כלי ניהול', ולאחר מכן לחיצה כפולה על 'ניהול המחשב'.
4. ב'ניהול המחשב', לחץ על הפריט 'ניהול דיסק' בעץ.
5. בחלונית שבפינה הימנית התחתונה, לחץ לחיצה ימנית על השטח הפנוי בדיסק הקשיח (בדרך-כלל דיסק 1) ולחץ על 'יצירת מחיצה'. פעל לפי ההוראות שיופיעו על המסך כדי ליצור מחיצת NTFS המנצלת את כל שטח הכונן.



---

איתור ופתרון תקלות, ותחזוקה

---

## שיטות לפתרון תקלות

פרק זה מכיל פתרונות למספר בעיות העלולות להתעורר תוך שימוש במחשב. נסה את הפתרונות המוצעים בזה אחר זה, לפי סדר הצגתם.

לפניך מספר מקורות נוספים למידע על פתרון תקלות:

- לחץ על סמל התוכנית HP Instant Support בשולחן העבודה של Windows כדי לפתוח את כלי פתרון תקלות מבוסס-אינטרנט. עיין במאגר המידע לפתרון תקלות וחפש מידע הקשור לבעיה שבה נתקלת.
- לחץ על 'התחל', 'עזרה', והשתמש ב'פותרי התקלות של Windows'.
- עיין במדריך Microsoft Windows המצורף למחשב.
- מידע עדכני מפורט ב- HP Notes בספריית HP Library המקוונת או בתקליטור השחזור ב-[hp.com/Library](http://hp.com/Library).
- לרשותך עצות טכניות ועדכוני תוכנה למחשב באתר האינטרנט של HP לשירות לקוחות ([www.hp.com/go/support](http://www.hp.com/go/support)).
- בדוק את המחשב על-ידי הרצת תוכנית הבדיקה e-DiagTools. עיין ב'בדיקת החומרה' בעמוד 120.
- פנה לסוכן שמכר לך את המחשב או לחברת Hewlett-Packard - עיין ב'יצירת קשר עם חברת HP' בעמוד 135. אנא החזק את המחשב בהישג יד בעת השיחה.

---

## תקלות ברכיבי אודיו

### אין צלילים

- לחץ מספר פעמים על הקצה האחורי של בקרת עוצמת הקול.
- לחץ על סמל הרמקול שבשורת המשימות; ודא שהאפשרות 'השתק' אינה מסומנת וכי הגררה 'בקרת עוצמת קול' אינה בקצה התחתון.
- לחץ פעם או פעמיים על לחצן ההשתקה בצדו הימני של המחשב, עד שנורית החיווי תכבה.
- אם המחשב מופעל במצב MS-DOS (לדוגמה, בהפעלת משחקי MS-DOS), לעתים מערכת הקול אינה פועלת כראוי. כדי ליהנות מיכולות אודיו מלאות, השתמש ביישומי Windows.

## איתור ופתרון תקלות, ותחזוקה שיטות לפתרון תקלות

### אין הקלטת קול

- בדוק את בקרי התוכנה להקלטות קול: לחץ על 'התחל', 'תוכניות', 'עזרים', 'מולטימדיה' (או 'בידור'), 'הקלטת קול'.
- בפריט 'בקרת עוצמת קול', לחץ על 'אפשרויות', 'תכונות' וודא שהמיקרופון מופעל בבקרי ההקלטה.
- בדוק את מערכת האודיו בעזרת התוכנית e-DiagTools. עיין ב'בדיקת החומרה' בעמוד 120.

### הרמקולים משמיעים שריקה גבוהה (משוב)

- בפריט 'בקרת עוצמת קול', נסה להקטין את עוצמת הקול ב'מאסטר': לחץ לחיצה כפולה על סמל הרמקול בשורת המשימות.
- בפריט 'בקרת עוצמת קול', לחץ על 'אפשרויות', 'תכונות', ובחר באפשרות המיקרופון בהגדרות ה-playback. לאחר מכן, בפריט 'בקרת עוצמת קול', ודא שהמיקרופון מושקע.
- הימנע משימוש בו-זמני במיקרופון המובנה וברמקולים המובנים.

---

## תקלות בכונני תקליטורים ו-DVD

### אין אפשרות לאתחל מדיסק בכונן התקליטורים או ה-DVD

- ודא שהתקליטור או דיסק ה-DVD מתאימים לאתחול, כמו למשל תקליטור השחזור.
- ודא שכונן התקליטורים או ה-DVD נבחרו כהתקן האתחול. עיין ב'החלפת התקן האתחול' בעמוד 30.
- הפעל מחדש את המחשב: לחץ על 'התחל', 'כיבוי', 'הפעל מחדש'.
- בדוק את כונן התקליטורים/DVD בעזרת תוכנית האבחון e-DiagTools. עיין ב'בדיקת החומרה' בעמוד 120.

### פעולה לא סדירה של נגן ה-DVD

- לכלוך או כתמים על דיסק DVD עלולים לגרום לקפיצות. נקה את הדיסק במטלית רכה. הדיסק בדיסק סרוט מאוד, קרוב לוודאי שתצטרך להחליפו.

### נגן ה-DVD עוצר באמצע דיסק

- ייתכן שלחצת בטעות על עצירה/השהיה. לחץ פעם נוספת על הלחצן Play.
- ייתכן שמדובר בדיסק דו-צדדי. פתח את מגש ה-DVD וקרא את הטקסט שליד נקב הדיסק. אם כתוב עליו צד א', הפוך את הדיסק, סגור את המגש ולחץ על הלחצן Play כדי להמשיך את הקרנת הסרט.

## איתור ופתרון תקלות, ותחזוקה שיטות לפתרון תקלות

### בעת הקרנת סרט מדיסק DVD מתקבלת הודעת שגיאה 'Region Code'

- בדיסקים מסוימים מוטבעים קודי אזור בין נתוני הדיסק. קודים אלה מונעים הקרנת סרטי DVD מחוץ לאזור שבו נמכרו. אם קיבלת הודעת שגיאה על קוד אזור, כנראה שאתה מנסה להפעיל דיסק שאינו שייך לאזורך.

### המחשב אינו מצליח לקרוא תקליטור או דיסק DVD

- בתקליטור או דיסק DVD חד-צדדי, ודא שהדיסק הונח בכונן כשהתווית מופנית כלפי מעלה.
- נקה את הדיסק.
- חכה 5 עד 10 שניות לאחר סגירת המגש כדי לאפשר למחשב לזהות את הדיסק.
- אתחל מחדש את המערכת: הוצא את הדיסק מהכונן, לחץ על 'התחל', 'כיבוי', 'הפעל מחדש'.

### סרט מדיסק DVD אינו ממלא את המסך

- לכל צד בדיסק דו-צדדי פורמט שונה (רגיל או מסך רחב). בפורמט מסך רחב יופיעו רצועות שחורות בחלק העליון והתחתון של המסך. כדי לצפות בפורמט רגיל, הפוך את הדיסק והקרוך אותו מצדו השני.

### נגן ה-DVD לא פועל עם שתי תצוגות

- ב-Windows 2000, כאשר שתי התצוגות פעילות, לחץ על Fn+F5 כדי לעבור לתצוגה אחת.
- ב-Windows 98, אם אתה משתמש בישולחן עבודה מורחב (תצוגה כפולה), העבר את חלון נגן ה-DVD לתצוגה 1. אם אינך משתמש בישולחן עבודה מורחב ושתי התצוגות פעילות, לחץ על Fn+F5 כדי לעבור לתצוגה אחת.
- כאשר מפעילים את שתי התצוגות, תמונת ה-DVD לא תופיע כלל על התצוגה שהוגדרה כ'משנית'. פתח את הפריט 'תצוגה' ב'לוח בקרה', לחץ על 'מתקדם' בכרטיסייה 'הגדרות' ושנה את ההגדרות.

### המחשב אינו מוצא קובץ Wordpad.exe לאחר הכנסת תקליטור

- המערכת מנסה לפתוח קובץ מסוג doc. ב-WordPad אך אינה מוצאת את קובץ התוכנית Wordpad.exe. הקלד בתיבת הודעת השגיאה C:\ProgramFiles\Accessories.

---

## תקלות בתצוגה

### המחשב מופעל אבל המסך ריק

- הזז את העכבר או את מוט ההצבעה. דבר זה יעיר את התצוגה אם המחשב במצב כיבוי-תצוגה.
- הקש Fn+F5 למקרה שפעולת התצוגה הפנימית הושבתה (חזור על הפעולה שלוש פעמים כדי לחזור למצב שממנו התחלת).
- אם המחשב קר, המתן עד שיתחמם.

## איתור ופתרון תקלות, ותחזוקה שיטות לפתרון תקלות

### קשה לקרוא את הטקסט על המסך

- נסה להחזיר את הגדרת רמת ההפרדה של התצוגה לערך ברירת המחדל (1024x768): לחץ על 'התחל', 'הגדרות', 'לוח בקרה', 'תצוגה', 'הגדרות'.

### התצוגה החיצונית אינה פועלת

- בדוק את החיבורים.
- הקש Fn+F5 למקרה שהצג החיצוני הושבת (חזור על הפעולה שלוש פעמים כדי לחזור למצב שממנו התחלת).
- ייתכן שהמערכת לא זיהתה את הצג החיצוני. בתפריט הראשי של תוכנית העזר BIOS Setup, נסה להגדיר לפרמטר 'התקן תצוגת וידאו' את הערך 'שניהם'.
- כאשר מחברים מקלט טלוויזיה לכניסת S-video שבמקבע ההרחבה, יש להפעיל את מקלט הטלוויזיה. עיין בשימוש בצג חיצוני בעמוד 86.
- בדוק את התצוגה בעזרת תוכנית האבחון e-DiagTools. עיין ב'בדיקת החומרה' בעמוד 120.

### התצוגה החיצונית אינה פועלת בהפרדה גבוהה

- ב-Windows 98, השתמש בברירת המחדל לסוג תצוגה פנימית: 'צג ברירת מחדל'. אם החלפת את סוג התצוגה, תצוגות חיצוניות שאינן מסוג 'חבר והפעל' (לא DDC) לא יוכלו לפעול ברמות הפרדה גבוהות מזו של התצוגה הפנימית. בדוק את הגדרות התצוגה דרך הפריט 'תצוגה' ב'לוח בקרה', או בלחיצה ימנית על שולחן העבודה ולחיצה על הפריט 'תכונות'.

### תצוגת הפיקסלים לוקה בחסר

טכנולוגיית ייצור התצוגות TFT היא טכנולוגיה מדויקת ביותר, אך היא אינה נקייה לחלוטין ממגרעות; היצרנים אינם יכולים להפיק תצוגות מושלמות מבחינה קוסמטית. בתצוגות ה-TFT – רובן ככולן – ישנה כמות מסוימת של פגמים קוסמטיים. פגמים אלה עשויים להיראות לעין במצבי תצוגה שונים; הם יכולים להופיע כנקודות בהירות, מעומעמות או כהות. סוגיה זו שכיחה בקרב כל הסוחרים המספקים תצוגות TFT במוצריהם ואינה ספציפית לתצוגות מחשב המחברת של HP.

תצוגות ה-TFT של מחשבי המחברת של HP עומדות בכל הסטנדרטים של HP לגבי איכות קוסמטית של תצוגות ה-TFT – ואף מעבר לכך. חברת HP אינה מתחייבת כי כל התצוגות יהיו נקיות מפגמים קוסמטיים. תצוגות TFT עשויות לכלול פגמים קוסמטיים אחדים, ולמרות זאת לעמוד בדרישות המפרט של HP לגבי איכות קוסמטית, לרבות הדרישות הבאות:

- מספר הפיקסלים המופעלים לא יעלה על 6 (תמיד בצבע אחד, כגון נקודות לבנות, אדומות, ירוקות או כחולות).
- מספר הפיקסלים שאינם מופעלים לא יעלה על 6.
- מספר הפיקסלים הקבועים ש'מופעלים' או שאינם מופעלים לא יעלה על 8.
- מרחק של 15 מ"מ בין פיקסל קבוע לפיקסל קבוע.

## איתור ופתרון תקלות, ותחזוקה שיטות לפתרון תקלות

אם נתקלת בבעיה הקשורה לאיכות התצוגה ודרוש לך הסבר מקיף יותר אודות איכות תצוגות HP, פנה לשירות הלקוחות של HP. עיין בייצירת קשר עם חברת HP לצורך קבלת תמיכה או שירות בעמוד 135. קרוב לוודאי שעם הזמן ימשיך הענף להפיק תצוגות משופרות יותר; עם יישום שיפורים אלה, אנו נערוך את השינויים הדרושים בהנחיות HP.

---

## תקלות במקבע הרחבה

### אינך מצליח לעגן את המחשב, או שהוא נתקע

- חבר את מתאם ה-AC.
- השתמש בתפס החירום לשחרור מהיר. עיין ב'ניתוק המחשב מעיגון' בעמוד 72.

### אחת הכניסות במקבע הרחבה אינה פועלת

- ודא שהמחשב הוכנס עד הסוף למקבע הרחבה.
- אפס את מקבע הרחבה. עיין ב'איפוס המחשב' בעמוד 29.

### מערכת ההפעלה מפסיקה להגיב בעת עיגון או ניתוק מעיגון.

- מערכת ההפעלה עלולה להפסיק להגיב אם ביצעת עיגון או ניתוק מעיגון תוך כדי שהיית הפעילות או חזרה לפעילות. ודא שהמחשב סיים את פעולות ההשהיה או החזרה לפעילות לפני עיגון או ניתוק מעיגון.

### המחשב לא מגיב ללחיצה על מתג הניתוק מעיגון או לפקודת 'הוצא'

- ודא שמגיע חשמל למקבע הרחבה: חבר את מתאם זרם החילופין, או התקן סוללה משנית.
- אתחל מחדש את המחשב: לחץ על 'התחל', 'כיבוי', 'הפעל מחדש'.
- השתמש בתפס החירום לניתוק מעיגון. עיין ב'ניתוק המחשב מעיגון' בעמוד 72.

### כונן תקליטונים המחובר לכניסה המקבילית אינו פועל

- ודא שמותקן במערכת כונן תקליטונים אחד בלבד.
- השתמש אך ורק בכבל המקבילי HP F2008A לכונני תקליטונים.
- ב-Windows 98, חובה להודיע לתוכנת BayManager לפני חיבור או ניתוק כונן תקליטונים מקבילי.

### פעולת המחשב מושהית למשך זמן רב לאחר העיגון

- ב-Windows 98: אם המחשב מצויד בכניסת LAN אך היא אינה באה לידי שימוש, השבת את כניסת ה-LAN ב-Device Manager.



---

## תקלות בדיסק הקשיח

### הדיסק הקשיח במחשב אינו מסתובב

- ודא שהמחשב מחובר למקור זרם. במקרה הצורך, חבר את מתאם זרם החילופין ובדוק שהחיבור למקור הזרם והחיבור אל גב המחשב תקינים.
- הוצא והכנס חזרה את כונן הדיסק הקשיח. עיין ב'החלפת כונן דיסק קשיח' בעמוד 95.

### הדיסק הקשיח משמיע זמזום או חריקה

- בצע מייד גיבוי של הנתונים בדיסק.
- בדוק אם הרעש מגיע ממקור אחר, כמו למשל המאוורר או כרטיס PC.

### מה לעשות במקרה של פגיעה בקבצים

- ב-Windows 98, הרץ את התוכנית Scandisk לסריקת פני שטח הדיסק הקשיח. בתפריט 'התחל', לחץ על 'תוכניות', 'עזרים', 'כלי מערכת', 'Scandisk'.
- ב-Windows 2000, פתח את 'המחשב שלי', בחר בדיסק הרצוי, לחץ על 'קובץ ותכונות', ולחץ על הכרטיסייה 'כלים'.
- הרץ את התוכנית VirusScan. עיין ב'הגנה מפני וירוסים' בעמוד 41.
- בדוק את הדיסק הקשיח בעזרת תוכנית האבחון e-DiagTools. עיין ב'בדיקת החומרה' בעמוד 120.
- במקרה הצורך, אפשר לפרמט את הדיסק הקשיח ולהתקין מחדש את תוכנות המפעל המקוריות. עיין ב'שחזור ההתקנה המקורית של הדיסק הקשיח' בעמוד 129.

---

## בעיות התחממות

בפעולה רגילה המחשב מתחמם.

### המחשב מתחמם במידה יוצאת דופן

- הקפד תמיד להציב את המחשב על משטח מאוזן, כדי שזרימת האוויר סביבו ומתחתיו תהיה חופשית.
- ודא שפתח האוורור שבצדו השמאלי של המחשב אינו חסום.
- זכור שתוכניות ומשחקים המביאים את המעבד לניצול מרבי יכולים לגרום לעליית טמפרטורת המחשב.

---

## בעיות אינפרא-אדום

כברירת מחדל, כניסת האינפרא-אדום מושבתת. לכן, כדי להשתמש בה, יש להקדים ולאפשר אותה.

### בעיות בתקשורת אינפרא-אדום

- ודא שהקשר בין שתי כניסות האינפרא-אדום אינו חסום וכי הכניסות ניצבות זו מול זו. המרחב המרבי בין היציאות צריך להיות 1 מטר.
- בדוק את ההגדרות בתוכנית העזר BIOS Setup:
  1. הפעל את המחשב מחדש: לחץ על 'התחל', 'כיבוי', 'הפעל מחדש'.
  2. כאשר מופיע הסמל של HP, הקש על F2 כדי להיכנס לתוכנית BIOS Setup.
  3. מהתפריט System Devices, ודא שכניסת האינפרא-אדום מאופשרת ושנבחר המצב FIR.
  4. הקש על F10 כדי לשמור את ההגדרות ולצאת מהתוכנית.
- ודא שרק יישום אחד משתמש בכניסת האינפרא-אדום.

---

## תקלות במקלדת ובהתקני ההצבעה

### קשה לשלוט בסמן

- התאם את פקדי הסמן: לחץ על 'התחל', 'הגדרות', 'לוח בקרה', ולחץ לחיצה כפולה על 'עכבר'.

### מוט ההצבעה אינו פועל

- אין להזיז את מוט ההצבעה בעת שהמחשב מאתחל מחדש או חוזר למצב פעילות לאחר שהיה במצב המתנה. אם דבר זה קורה, נסה לבצע את הפעולות הבאות:
  - הקש על אחד ממקשי המקלדת כדי להחזיר את המחשב למצב פעילות רגיל.
  - עבור למצב השהיית פעילות וחזור למצב פעילות רגיל בעזרת לחצן ההפעלה הכחול.
- כאשר מחובר למחשב עכבר חיצוני, מוט ההצבעה בדרך-כלל מושבתת. אפשר לשנות את ההגדרה המתאימה בתוכנית העזר BIOS Setup; עיין ב'הרצת תוכנית העזר BIOS Setup' בעמוד 122.
- הפעל את המחשב מחדש: לחץ על 'התחל', 'כיבוי', 'הפעל מחדש'.

### לחצן הגלילה אינו פעיל ביישומים מסוימים

- ב-Windows 2000, חלק מהיישומים אינם תומכים בגלילה מסוג ברירת המחדל המשמשת בכפתור הגלילה. אפשר להפעיל את כפתור הגלילה כמו הלחצן האמצעי בעכבר בכל היישומים באמצעות הפריט 'עכבר' ב'לוח בקרה'.

## איתור ופתרון תקלות, ותחזוקה שיטות לפתרון תקלות

### הגלילה בעכבר PS/2 אינה פועלת

- כדי שמאפיין הגלילה בעכבר יפעל, העכבר אמור להחליף את מוט ההצבעה באופן אוטומטי. בתוכנית העזר BIOS Setup, ודא שהאפשרות 'התקני הצבעה PS/2' בתפריט 'התקני מערכת' הוגדר עם הערך 'אוטומטי'. עיין ב'הרצת תוכנית העזר BIOS Setup' בעמוד 122.
- העבר את המחשב למצב השהיה או כבה אותו בטרם תחבר את עכבר הגלילה, כדי שהמערכת תוכל לזהות אותו.
- בדוק את המקלדת ואת מוט ההצבעה בעזרת התוכנית e-DiagTools. עיין ב'בדיקת החומרה' בעמוד 120.

### לוח המקשים המוטבע אינו פועל

- להקלדת מספרים, ודא שהמקש Num Lock מופעל.
- ודא שפונקציית נעילת לוח המקשים המוטבע (Fn+F8) מופעלת, או לחץ לחיצה רצופה על מקש Fn כדי לקבל גישה זמנית ללוח המקשים המוטבע.

### הצירוף ALT+CTRL שמאליים אינו פועל במקלדת חיצונית

- במקלדת USB אין תמיכה לצירוף של מקש CTRL השמאלי + מקש ALT השמאלי כמקש הפונקציות.
- הצירוף CTRL+ALT שמאליים במקלדת חיצונית PS/2 אמור לתפקד כמו מקש Fn. עם זאת, במקלדת חיצונית PS/2 יש תמיכה רק לצירופים הבאים: Fn+F5, Fn+F7, Fn+F12.
- בתוכנית העזר BIOS Setup, ודא שהאפשרות 'מקש Fn חיצוני' מופעלת בתפריט התקני מערכת. עיין ב'הרצת תוכנית העזר BIOS Setup' בעמוד 122.

### אין אפשרות להקליד את סמל האירו (euro)

- לחץ לחיצה רצופה על המקש ALT GR תוך הקשה על המקש המסומן.
- סמל האירו אינו מופיע במקלדות של אנגלית אמריקאית. ודא שלוח המקשים המוטבע (Fn+F8) והמקש Num Lock מופעלים. לחץ לחיצה רצופה על ALT והקלד 0128 בלוח המקשים המוטבע.
- התמיכה בסמל האירו מחייבת התקנת תוכנה שניתן להשיג ממיקרוסופט. תוכנה זו מותקנת במפעל, אך ייתכן שאינה כלולה בגרסת Windows לצרכן.

---

## תקלות ברשת

### מתאם הרשת המובנה אינו מתחבר אל הרשת המקומית (LAN)

- בדוק את כל הכבלים והחיבורים. נסה להתחבר דרך תחנה אחרת ברשת (אם קיימת).
- אם הנורית הירוקה הסמוכה לכניסת ה-LAN אינה נדלקת, ייתכן שכבל ה-LAN אינו מחובר לרשת, או שיש תקלה ברשת. נסה לחבר מחשב אחר לרשת בעזרת הכבל.

## איתור ופתרון תקלות, ותחזוקה שיטות לפתרון תקלות

- ב-Windows 98, פתח את הפריט 'רשת' בלוח הבקרה. ודא שהותקנו במחשב תוכנות הלקוח והפרוטוקולים הנכונים.
- ודא שהסיווג של כבל ה-LAN הוא 3, 4 או 5 להפעלה במתכונת 100Base-TX. אורך הכבל המרבי הוא 100 מ'.  
השתמש בפריט Network Troubleshooter בתוכנית העזרה של Windows.
- לחץ על 'התחל', 'הגדרות', 'לוח בקרה', 'מערכת'. פתח את מנהל התקני החומרה. אם מישק הרשת מושבת, נסה להפעיל אותו. אם נוצרת התנגשות עם התקן אחר, נסה להשבית את ההתקן האחר.
- הרץ את תוכנת האבחון ל-LAN; הפעל את C:\hp\Drivers\Lan\Windiag\Setup.exe כדי להתקין את התוכנה.

### אינך מצליח לדפדף/לסייר ב- Network Neighborhood

- פנה למנהל הרשת כדי לוודא שהרשת תומכת בפרוטוקול NetBEUI.
- כדי לאתר מחשב מסוים, לחץ על 'התחל', 'חיפוש', 'חיפוש מחשב'.

### אינך מצליח להיכנס לשרתי Netware

- מול שרת המשתמש בפרוטוקול IPX/SPX, ייתכן שתצטרך לכפות על המחשב שלך סוג frame תואם לסוג ה-frame בשרת. ברר את הדבר עם מנהל הרשת.

### המחשב מפסיק להגיב אחרי האתחול

- ברר אם מדובר ברשת TCP/IP ללא שרת DHCP. דבר זה יכול לגרום לעיכוב רציני באתחול, כיוון שהאפשרות DHCP מופעלת. פנה למנהל הרשת וברר מהי תצורת TCP/IP המתאימה.

### חיבורים איטיים או ניתוקים במתג או רכזת רשת 10/100

- אפשר לכפות על המתג מהירות של 10 Mbps. ב-Windows 98, לחץ על 'לוח בקרה', 'רשת', והשבת את האפשרות Auto Polarity בעבור מתאם הרשת.

---

## תקלות בזיכרון

### מופיעה הודעה על מחסור בזיכרון

- ודא שאין מחסור בשטח פנוי בכונן C (הדיסק הקשיח).
- במערכות Windows 98, השתמש בתוכנית Memory Troubleshooter במערכת העזרה: לחץ על 'התחל', 'עזרה'.
- במקרה של תקלה תוך הרצת תוכניות ב-MS-DOS, השתמש בתוכנית MS-DOS Troubleshooter במערכת העזרה: לחץ על 'התחל', 'עזרה'.

## איתור ופתרון תקלות, ותחזוקה שיטות לפתרון תקלות

- לא בכל כרטיסי הזיכרון של יצרני צד שלישי נבדקה ההתאמה לעבודה עם המחשב. רשימת כרטיסי הזיכרון שנבדקו ואושרו מפורטת באתר ה-HP Notebook Web (www.hp.com/notebooks)
- בדוק את זיכרון המחשב בעזרת תוכנית האבחון e-DiagTools. עיין ב'בדיקת החומרה' בעמוד 120.

### כמות הזיכרון לא גדלה לאחר הרחבת זיכרון

- הקפד להשתמש רק במודולי זיכרון (RAM) מסוג PC-100 או מתקדמים יותר.

---

## תקלות במודם

### פעולת המודם נראית איטית

- רעש סטטי בקו מאט את מהירות השידור. במקרה הצורך, פנה לחברת הטלפונים כדי לטפל בבעיה מסוג זה.
- בחיוב בין-לאומי רעשי הקו הם בעיה קשה, שפעמים רבות אי-אפשר לפתור.
- אם התכונה שיחה ממתינה מופעלת, השבת אותה (קבל הוראות מתאימות מחברת הטלפונים). מאפיין זה יכול לגרום לתופעות דומות לרעש סטטי בקו.
- הורד כל חיבור מיותר בקו. אם אפשר, התחבר ישירות לשקע טלפון בקיר.
- נסה להתחבר לקו טלפון אחר, רצוי להתחבר לקו המשמש בדרך-כלל לחיבור מכשיר פקס, או מודם.

### המודם אינו מחייג, או שלא נשמע צליל חיוג

- בדוק את כל הכבלים והחיבורים.
- חבר טלפון רגיל לקו כדי לוודא שהקו תקין.
- ודא שהקו אינו בשימוש.
- נסה להתחבר לקו טלפון אחר, רצוי קו המשמש בדרך-כלל לחיבור מכשיר פקס, או מודם.
- אם אתה נמצא בחו"ל, ייתכן שהמודם שלך אינו מזהה את צליל החיוג. בלוח הבקרה, פתח את הפריט מודם (Windows 98), או את הפריט אפשרויות טלפון ומודם (Windows 2000). נסה להשבית את האפשרות הגורמת למודם לחכות לצליל חיוג.

### שגיאות חיוג במודם

- בדוק את מספר הטלפון שהיקשת, לרבות ספרות נוספות לגישה לקו חיצוני או לחיוג בין-עירוני/בין-לאומי.
- בלוח הבקרה, פתח את הפריט 'מודם' (Windows 98), או את הפריט 'אפשרויות טלפון ומודם' (Windows 2000). בדוק את אפשרויות החיוג וחפש ספרות כפולות לגישה לקו חיצוני או לחיוג בין-עירוני/בין-לאומי.
- ודא שהמספר שחייגת אינו תפוס.

## איתור ופתרון תקלות, ותחזוקה שיטות לפתרון תקלות

- אם אתה נמצא בחו"ל, ייתכן שהמודם שלך אינו מזהה את צליל החיוג. בלוח הבקרה, פתח את הפריט 'מודם' (Windows 98), או את הפריט 'אפשרויות טלפון ומודם' (Windows 2000). נסה להשבית את האפשרות הגורמת למודם לחכות לצליל חיוג.
- אם התכונה שיחה ממתינה מופעלת, השבת אותה (קבל הוראות מתאימות מחברת הטלפונים).

### המודם מחייג אך אינו מתחבר

- הקפד להשתמש בטלפון אנלוגי. אין להשתמש במרכזת דיגיטלית או בקו דיגיטלי. אם אתה שוהה במלון, בקש קו לתקשורת נתונים.
- נסה להתחבר לקו אחר, רצוי קו המשמש בדרך-כלל לחיבור מכשיר פקס, או מודם.
- ייתכן שיש תקלה במודם בצד המקבל. נסה לחייג למודם אחר.
- נסה להשבית את האפשרויות תיקון שגיאות ודחיסת נתונים.

### המערכת לא זיהתה את המודם

- בדוק את הגדרות המודם. בלוח הבקרה, פתח את הפריט 'מודם' (Windows 98), או את הפריט 'אפשרויות טלפון ומודם' (Windows 2000). בדוק את כניסת ה-COM.
- לחץ על 'התחל', 'הגדרות', 'לוח בקרה', 'מערכת', ופתח את הפריט מנהל ההתקנים. אם המודם מושבת, נסה להפעיל אותו. אם נוצרת התנגשות עם התקן אחר, נסה להשבית את ההתקן האחר.
- אם הפעלת תוכנת פקס עם סיווג Class 2, נסה להשתמש בסיווג Class 1.

### המודם מחייג, אך הצלילים לא נשמעים

- ודא שנוירת החיווי של השתק אודיו כבויה. אם היא דולקת, לחץ על הלחצן 'השתק אודיו'.
- בדוק את הגדרת עוצמת הקול וההשתקה ברמקולים.
- בלוח הבקרה, פתח את הפריט 'מודם' (Windows 98), או את הפריט 'אפשרויות טלפון ומודם' (Windows 2000). בחר במודם, ולחץ על הפריט 'תכונות'. בדוק את הגדרת עוצמת הקול בכרטיסיה 'כללי'.

### המודם מתחבר, אבל העברת הנתונים לקויה

- בלוח הבקרה, פתח את הפריט 'מודם' (Windows 98), או את הפריט 'אפשרויות טלפון ומודם' (Windows 2000). ודא שהגדרות הזוגיות, המהירות, אורך המילה וסיביות העצירה תואמות במודם השולח ובמודם המקבל.
- נסה להשבית את האפשרויות תיקון שגיאות ודחיסת נתונים.

### המודם גורם להודעת שגיאה

- מחרוזת של פקודות AT עלולה להכיל פקודה שגויה. אם הוספת פקודות להגדרות נוספות במודם דרך לוח הבקרה או דרך תוכנת התקשורת, בדוק את הפקודות.

### המודם לא מעביר הודעות פקס

- אם תוכנת הפקס משתמשת בהגדרת סיווג Class 2, נסה להשתמש בסיווג Class 1.
- סגור את כל תוכניות התקשורת האחרות.

## איתור ופתרון תקלות, ותחזוקה שיטות לפתרון תקלות

- אם אתה שולח פקס על-ידי הדפסה מתוך יישום, ודא שבחרת את הפקס כמדפסת.
- נסה להשבית באופן זמני את מאפיין החיסכון באנרגיה.

### התגלה עודף זרם בקו

- ודא שהקו המשמש אותך הוא קו אנלוגי. אין להשתמש במרכזת דיגיטלית או בקו דיגיטלי. אם אתה שוהה במלון, בקש קו לתקשורת נתונים.

### המודם משמיע נקישות אך אינו מתחבר

- ודא שהקו המשמש אותך הוא קו אנלוגי. אין להשתמש במרכזת דיגיטלית או בקו דיגיטלי. אם אתה שוהה במלון, בקש קו לתקשורת נתונים.
- בדוק את כל הכבלים והחיבורים.

---

## תקלות בכרטיסי PC (PCMCIA)

### המחשב אינו מזהה כרטיס ה-PC

- הוצא את כרטיס ה-PC והכנס אותו מחדש.
- העבר את המחשב למצב פעילות מושהית בלחיצה על לחצן ההפעלה הכחול, ולחץ עליו פעם נוספת כדי לחזור למצב פעולה רגיל.
- הפעל מחדש את המחשב: לחץ על 'התחל', 'כיבוי', 'הפעל מחדש'.
- אם נדרש לכרטיס IRQ, ודא שיש IRQ זמין. במקרה הצורך, הגדר ל-IRQ ערך פנוי באופן ידני (Windows 98): לחץ על 'התחל', 'הגדרות', 'לוח בקרה', ולחץ לחיצה כפולה על 'מערכת'. השתמש בכרטיסייה 'מנהל ההתקנים'.
- ברר פרטים על התקנת כרטיסי PC שונים באתר האינטרנט HP Customer Care ([www.hp.com/go/support](http://www.hp.com/go/support)).
- ודא שהמחשב שלך תומך בכרטיס PC הבעייתי. עיין ברשימת כרטיסי ה-PC הבדוקים והמאושרים באתר האינטרנט HP Notebook ([www.hp.com/notebooks](http://www.hp.com/notebooks)).
- נסה להפעיל את הכרטיס במחשב אחר כדי לבדוק אם פעולתו תקינה.
- כרטיסי רשת מסוימים מסוג Xircom CE2 (IIps) יוצרים התנגשות עם התקן כניסת המשחקים ב-Windows 2000. פנה לחברת Xircom וברר אם הכרטיס שברשותך הוא אחד מאלה.
- בדוק את כרטיס PC בעזרת תוכנת האבחון e-DiagTools. עיין ב'בדיקת החומרה' בעמוד 120.

## איתור ופתרון תקלות, ותחזוקה שיטות לפתרון תקלות

### תקלות בתקשורת בכרטיס I/O

- לעתים מתרחש איפוס בכרטיס כאשר המחשב עובר להשהיית פעילות או מכובה. צא מכל היישומים הפתוחים, ולאחר מכן הוצא והכנס מחדש את הכרטיס.

### מודם של כרטיס PC אינו פועל

- השבת את המודם הפנימי:
  1. פתח את 'מנהל התקני החומרה'.
  2. לחץ לחיצה כפולה על 'מודם' כדי להציג את הרשימה הנוכחית של התקני המודם.
  3. לחץ לחיצה כפולה על המודם הפנימי, ובחר באפשרות להשבית אותו.

### תקלות בתקשורת בכרטיס I/O

- צא מהיישום והפעל אותו מחדש. אם המחשב הושהה או כובה, ייתכן שהכרטיס אופס.
- בדוק את ההגדרות ב'לוח בקרה'.

---

## תקלות בביצועים

כדי להפיק רמת ביצועים מרבית עם Windows 2000, דרוש זיכרון (RAM) בהיקף של לפחות 96 עד 128 מ"ב.

### פעולת המחשב מושהית או איטית

- לעתים מדובר בהתנהגות נורמלית של מערכת ההפעלה. עיבוד ברקע יכול להשפיע על זמן התגובה.
- פעולות רקע שונות (למשל, הרצת VirusScan) יכולות להשפיע על הביצועים.
- לחץ על CTRL+ALT+DEL כדי לבדוק אם יישום מסוים אינו מגיב.
- הפעל את המחשב מחדש: לחץ על 'התחל', 'כיבוי', 'הפעל מחדש'.
- דפדפני קבצים מסוימים מגיבים לאט בעת עיבוד גרפיקה או בעת המתנה לזמן הפוגה בגלל ניתוק חיבורים ברשת.
- אם נראה שהדיסק הקשיח מרבה לפעול (נורית הדיסק הקשיח בחזית המחשב מרבה לדלוק), בעוד שפעולת המחשב מושהית או איטית, ייתכן שמערכת ההפעלה מבזבזת זמן רב מדי בכתובה אל קובץ ההחלפה בדיסק הקשיח. אם תופעה זו חוזרת על עצמה, כדאי לשקול הרחבה של הזיכרון.
- בדוק את כמות המקום הפנוי בדיסק. מחק קבצים זמניים וקבצים מיותרים.
- בדוק את ההגדרות בתוכנית העזר BIOS Setup:
  1. לחץ על 'התחל', 'כיבוי', 'הפעל מחדש'.
  2. עם הופעת הלוגו של HP על המסך, הקש F2 כדי להיכנס לתוכנית העזר BIOS Setup.



## איתור ופתרון תקלות, ותחזוקה שיטות לפתרון תקלות

3. אם התקלה מתרחשת רק בהפעלת המחשב על אנרגיית סוללה, השבת את האפשרות 'מצב CPU חכם' בתפריט 'הספק'.
4. בתפריט 'הספק', בחר בערך 'רמת ביצועים מרבית' בפריט 'מצב ניהול הספק'.
5. לשמירה ויציאה מ-BIOS Setup, הקש F10.

### המחשב אינו מגיב

- לחץ על CTRL+ALT+DEL כדי לסגור את היישום שאינו מגיב.
- הזז והחזק במקומו את לחצן הכיבוי במשך 4 שניות לפחות כדי לכבות ולאפס את המחשב. לאחר מכן לחץ על לחצן ההפעלה הכחול כדי להפעיל מחדש את המחשב.
- אם לא קורה דבר, הכנס מהדק נייר מיושר אל מתג כיבוי המערכת בצדו השמאלי של המחשב. לאחר מכן לחץ על לחצן הפעולה הכחול כדי להפעיל מחדש את המחשב.
- אם המחשב בעיגון, אפס את מקבע ההרחבה. עיין ב'איפוס המחשב' בעמוד 29.

### כיבוי המחשב איטי

- ב-Windows 98, לחץ לחיצה כפולה על סמל VirusScan בשורת המשימות, ולאחר מכן לחץ על 'תכונות' והצג את הכרטיסייה 'זיהוי'. נקה את האפשרות 'כיבוי' בפריט 'סריקת תקליטונים'. כאשר התוכנית VirusScan מנסה לסרוק את כונן התקליטונים בכיבוי אך לא מוצאת כונן, תהליך הכיבוי עלול להימשך מספר דקות והמכשיר עשוי להשמיע צפצופים רמים.

---

## תקלות באספקת האנרגיה ובסוללה

### המחשב מכבה את עצמו מיד לאחר שהופעל

- הסוללה חלשה מאוד. חבר את מתאם זרם החילופין (AC), החלף את הסוללה הריקה בסוללה טעונה (אם המחשב אינו בעיגון) או התקן סוללה משנית (עם המחשב בעיגון).

### המחשב משמיע צפצופים ברציפות

- כאשר הסוללה חלשה מאוד, המחשב משמיע צפצופים במשך 15 שניות. שמור את עבודתך, סגור את Windows והחלף את הסוללה הריקה בסוללה טעונה, או חבר את מתאם זרם החילופין.

### הסוללה הראשית אינה נטענת

- ודא שמתאם זרם החילופין מחובר כראוי למקור הזרם, למחשב ולמקבע ההרחבה, וכי הנורית על המתאם דולקת.
- אם מתאם זרם החילופין מחובר למפצל/מעביר זרם, נתק אותו מהמפצל וחבר אותו ישירות לשקע החשמל שבקיר.
- ודא שהסוללה מותקנת היטב ונעולה במקומה.
- הרחק את המחשב ממקור חום סמוך. נתק את מתאם זרם החילופין ואפשר לסוללה להתקרר. התחממות יתר של הסוללה תמנע טעינה תקינה.
- נסה להפעיל סוללה ומתאם זרם חילופין אחרים, (אם קיימים).

## איתור ופתרון תקלות, ותחזוקה שיטות לפתרון תקלות

### הסוללה המשנית אינה נטענת

- הסוללה המשנית תתחיל להיטען רק כאשר הסוללה הראשית טעונה במלואה.
- ודא שמתאם זרם החילופין מחובר היטב למקור הזרם, למחשב ולמקבע ההרחבה, וכי נורית המתאם דולקת.
- ודא שהסוללה המשנית מותקנת כראוי ונעולה במקומה.

### זמן הפעולה של המחשב קצר

- נסה לחסוך באנרגיה. היעזר ברשימת ההצעות בסעיף 'ניצול מרבי של הסוללה' בעמוד 53.
- בהפעלה של יישום בעל מאפיין שמירה אוטומטית (כמו למשל Word), השבת תכונה זו או הגדל את המרווח בין שמירה לשמירה כדי לחסוך בזמן גישה לדיסק הקשיח.
- עם משך ההפעלה מתקצר והסוללה כבר פועלת שנה או שנתיים, ייתכן שצריך להחליף אותה.
- שימוש תכוף במודם יכול להשפיע על משך זמן הפעולה של הסוללה.
- השימוש בכרטיס PC יכול להשפיע על משך פעולה הסוללה.
- ייתכן שצריך לכייל את מד הטעינה של הסוללה. אתחל מחדש את המחשב. עם הופעת הלוגו של HP על המסך הקש F6 ופעל לפי ההוראות שיופיעו על המסך. תהליך זה מכייל את הסוללה הראשית וכל סוללה משנית במקבע ההרחבה, ואורך עד חמש שעות לכל סוללה. כל עוד תהליך זה נמשך, אי-אפשר להשתמש במחשב.

### זמן הפעולה הנוטר בסוללה אינו נכון.

- המדד משך פעולה נותר הוא ערך משוער, ולא תמיד מדויק. הוא מבוסס על שיעור צריכת אנרגיה של המחשב ברגע נתון, ולכן הוא תלוי במשימה הנוכחית שהמחשב מבצע. החישוב נעשה מתוך הנחה שצריכת האנרגיה תימשך בקצב דומה לקצב הנוכחי, עד להתרוקנות הסוללה. אם תבדוק את המדד משך פעולה נותר כאשר המחשב מבצע משימה הצורכת אנרגיה רבה (למשל, קריאה מתקליטור או DVD), המחשב עלול להציג ערך נמוך יותר מזמן הפעולה הנוטר בפועל, כיוון שבהמשך בוודאי תעבור למשימות שצורכות פחות אנרגיה.

### המחשב אינו עובר באופן אוטומטי למצב המתנה

- אם המחשב שלך מחובר למחשב נוסף, הוא לא יעבור למצב המתנה אם החיבור פעיל.
- כאשר המחשב מבצע פעולה מסוימת, בדרך-כלל הוא מחכה עד שפעולה זו תסתיים לפני שיעבור למצב המתנה.

### המחשב אינו עובר באופן אוטומטי למצב שינה עמוקה

- ב-Windows 2000, ודא שהתמיכה במצב שינה עמוקה מופעלת. בלוח בקרה, פתח את הפריט הספק, ולחץ על הכרטיסייה 'שינה עמוקה'.
- בדוק גם את הכרטיסייה תוכניות הספק. ודא שלא הוגדר ערך ללא זמן הפוגה למצב שינה עמוקה בפריטים זרם חילופין או סוללה.

## איתור ופתרון תקלות, ותחזוקה שיטות לפתרון תקלות

- ב-Windows 98, בדוק את זמן ההפוגה למצב שינה עמוקה בתוכנית העזר BIOS Setup; עיין ב'הרצת תוכנית העזר BIOS Setup' בעמוד 122.

אם מותקן במחשב שלך זיכרון גדול מ-512 מ"ב, חובה להרחיב את מחיצת השירות (Utility) בדיסק הקשיח. עיין ב'שחזור ההתקנה המקורית של הדיסק הקשיח' בעמוד 129.

### האפשרות 'המתנה' חסרה בחלון 'כיבוי'

- אין לאפשר למערכת Windows 98 להשבית את הפונקציה APM. במצבים מסוימים תופיע הנחיה להשבתת פונקציה זו - השב תמיד 'לא'.
- אם חסרה ב-Windows 98 האפשרות 'המתנה', שחזר אותה באופן הבא:
  1. ב'לוח בקרה', לחץ לחיצה כפולה על 'מערכת'.
  2. בכרטיסייה 'מנהל מערכת' הרחב את הפריט 'התקני מערכת', בחר באפשרות 'ניהול הספק מתקדם' ולחץ על 'הסר'.
  3. אתחל את המחשב מחדש.
  4. ב'לוח בקרה', לחץ לחיצה כפולה על 'הוספת חומרה חדשה' ופעל לפי ההנחיות להתקנת התמיכה ל-APM.
  5. אתחל מחדש את המחשב.

---

## תקלות בהדפסה

---

### המלצה

אפשר לפתור את רוב תקלות ההדפסה בעזרת הכלי Print Troubleshooter **בעזרה** של Windows: לחץ על 'התחל', 'עזרה', 'תוכן עניינים', 'פתרון תקלות'.

### מדפסת טורית או מקבילית אינה מדפיסה

- ודא שהמדפסת מופעלת וכי לא חסר בה נייר.
- ודא שימוש בכבל מדפסת או כבל מתאם מתאים. בדוק את החיבורים בשני הקצוות.
- בדוק אם הוצגו שגיאות מדפסת.

### חסר הצד השמאלי של הפלט המודפס

- יישומים מסוימים אינם פועלים היטב עם מדפסות 600 dpi. אם ברשותך מדפסת כזו, נסה לבחור בהתקן תואם למדפסת 300 dpi. לדוגמה, אם ברשותך מדפסת HP LaserJet 600 dpi, נסה להשתמש בהתקן המתאים למדפסת HP LaserJet IIIsi (300 dpi).

---

## תקלות בכניסה טורית, מקבילית או USB

### העכבר הטורי אינו פועל

- ודא שפעלת לפי הוראות ההתקנה של היצרן, וכי ההתקנה בוצעה היטב. אם לא, חזור על ההתקנה.
- ודא שהחיבור בכניסה תקין.
- לחץ על לחצן ההפעלה הכחול כדי לעבור למצב המתנה ולחזור למצב פעילות רגיל.
- אתחל מחדש את המחשב: לחץ על 'התחל', 'כיבוי', 'הפעל מחדש'.
- בדוק את הגדרות העכבר בלוח הבקרה: לחץ על 'התחל', 'הגדרות', 'לוח בקרה', ולחץ לחיצה כפולה על 'עכבר'.
- ודא שהכניסה הטורית מופעלת בתוכנית העזר BIOS Setup; עיין ב'הרצת תוכנית העזר BIOS Setup' בעמוד 122.
- השתמש בעכבר המתחבר לכניסת ה-PS/2
- בדוק את הגדרות הכניסה בלוח הבקרה: פתח את 'מנהל התקני החומרה', ולחץ לחיצה כפולה על כניסות (COM & LPT).

### פעולת המודם הטורי אינה תקינה

- עיין ב'תקלות במודם' בעמוד 109.
- ודא שהחיבורים בכניסה תקין.
- הפעל את הכלי Modem Troubleshooter בתוכנית העזרה של Windows.
- בדוק את הגדרות המודם בלוח הבקרה: לחץ על 'התחל', 'הגדרות', 'לוח בקרה', ולחץ לחיצה כפולה על 'מודם' (Windows 98), או על 'אפשרויות טלפון ומודם' (Window 2000).
- ודא שהכניסה הטורית מופעלת בתוכנית העזר BIOS Setup; עיין ב'הרצת תוכנית העזר BIOS Setup' בעמוד 122.
- השבת את המודם הפנימי:
  1. פתח את 'מנהל התקני החומרה'.
  2. לחץ לחיצה כפולה על 'מודם' כדי להציג את רשימת התקני המודם הנוכחית.
  3. לחץ לחיצה כפולה על המודם הפנימי, ובחר באפשרות להשבתו.
- בדוק את הגדרות הכניסות ב'לוח בקרה': פתח את 'מנהל התקני החומרה', ולחץ לחיצה כפולה על 'כניסות' (COM & LPT).

## איתור ופתרון תקלות, ותחזוקה שיטות לפתרון תקלות

### הכניסה הטורית או המקבילית אינן פועלות

- ודא שהחיבורים בכניסה תקינים.
- בדוק את הגדרות הכניסות ב'לוח בקרה': פתח את 'מנהל התקני החומרה', ולחץ לחיצה כפולה על 'כניסות' (COM & LPT).
- ודא שהכניסה הטורית והמקבילית מופעלות בתוכנית העזר BIOS Setup; עיין ב'הרצת תוכנית העזר BIOS Setup' בעמוד 122.
- בדוק את הכניסות בעזרת תוכנת האבחון e-DiagTools. עיין ב'בדיקת החומרה' בעמוד 120.

### הכניסה לאפיק USB אינה פועלת

- פנה ליצרן ההתקן ההיקפי (וגם ל-HP) והשג מהם את הגרסאות העדכניות ביותר של התקנים ל-USB ו/או לאתר האינטרנט HP Notebook (www.hp.com/notebooks).
- בדוק את הגדרות הכניסות ב'לוח בקרה': פתח את 'מנהל התקני החומרה', ולחץ לחיצה כפולה על 'כניסות' (COM & LPT).
- בדוק את הכניסה לאפיק USB בעזרת תוכנית האבחון e-DiagTools. עיין ב'בדיקת החומרה' בעמוד 120.

---

## תקלות באתחול

### המחשב לא מגיב בהפעלה

- חבר את מתאם זרם החילופין (AC).
- לחץ על לחצן ההפעלה הכחול כדי לנסות להפעיל את המחשב.
- אפס את המחשב על-ידי הכנסת מהדק נייר מיושר למתג כיבוי-המערכת בצדו השמאלי של המחשב. לאחר מכן לחץ על לחצן ההפעלה הכחול כדי להפעיל את המחשב.
- הימנע מנגיעה במוט הצבעה בעת אתחול או חזרה מהשהיה לפעילות רגילה.
- אם המחשב עדיין אינו מגיב, הוצא את הסוללה ואת מתאם זרם החילופין, הוצא את כרטיס ה-PC (אם קיים), והוצא את המחשב מהתקן העיגון, אם הוא מותקן בו. כעת חבר מחדש את מתאם זרם החילופין ואפס את המחשב בעזרת מתג כיבוי-המערכת והפעל אותו מחדש בלחיצה על לחצן ההפעלה הכחול.

### המחשב אינו מאתחל כשהוא מופעל בסוללה

- ודא שהסוללה מותקנת היטב וטעונה לגמרי. בדוק את רמת הטעינה בסוללה על-ידי הוצאתה ממקומה ולחיצה על הלוח שבצדו האחורי של הסוללה. מספר הנוריות מראה את רמת הטעינה.
- אם ברשותך סוללה משנית, התקן אותה במקבע ההרחבה, עגן את המחשב ונסה להפעיל אותו.
- אם קיימת סוללה חלופית, נסה להשתמש בה.

## איתור ופתרון תקלות, ותחזוקה שיטות לפתרון תקלות

### המחשב אינו מאתחל מכונן תקליטונים

- ודא שהכונן מותקן היטב. עיין ב'כיצד לחבר את כונן התקליטונים החיצוני' בעמוד 25.
- ודא שכונן התקליטונים נבחר להתקן האתחול. עיין ב'החלפת התקן האתחול' בעמוד 29.

### חזרה איטית למצב פעילות רגיל לאחר מצב המתנה

- בדרך-כלל תידרש למחשב דקה, או יותר כדי לחזור למצב פעולה רגיל אם מותקן בו כרטיס רשת. בשעה שמערכת ההפעלה עסוקה בטעינת התקנים ובדיקת פריטי החומרה וחיבורי הרשת, יופיע על המסך סמל מהבהב. עם גמר האתחול מחדש של החומרה, יופיע על המסך שולחן העבודה המוכר של Windows.

### מתקבלת הודעת שגיאה של VirusScan באתחול

- ב-Windows 2000, חיבור לרשת באמצעות סיסמת כניסה שונה מסיסמת הכניסה ל-Windows מחייבת הקצאת זכויות מנהל Windows לסיסמת הכניסה לרשת.

---

## תקלות אלחוטיות

### תקלות בתקשורת האלחוטית

- ודא שנוירת החיווי לגבי תקשורת אלחוטית דולקת.
- עיין ב'תקלות ברשת' בעמוד 107.

### בעיות בחיבור למחשב אחר ב-Network Neighborhood

- המתן מספר דקות, ולאחר מכן הקש על F5 כדי לרענן את רשימת המחשבים ברשת.
- לחץ על 'התחל', 'חפש', 'מחשב', כדי לאתר את המחשב.
- ב-Windows 98: השבת את DNS במאפיינים של TCP/IP: לחץ על 'התחל', 'הגדרות', 'לוח הבקרה', ולאחר מכן לחץ לחיצה כפולה על 'רשת'.

### לא מתאפשר חיבור למחשב מסוים ברשת

- ודא שהמחשב מחובר לרשת כראוי.
- ודא שהגדרת הפרוטוקול TCP/IP מתאימה לרשת הרלוונטית: לחץ על 'התחל', 'הגדרות', 'לוח הבקרה', ולאחר מכן לחץ לחיצה כפולה על 'רשת' (Windows 98) או על 'רשת' ו'חינוג בחיבור' (Windows 2000).

## איתור ופתרון תקלות, ותחזוקה שיטות לפתרון תקלות

### סמל הקישור האלחוטי בשורת המשימות אדום

- ודא שאתה משתמש בזיהוי ה-SSID ובהגדרות הערוץ הנכונים : לחץ על סמל הקישור האלחוטי בשורת המשימות ובחר ב-Advanced Configuration.
- ודא שאתה נמצא בטווח הקליטה של נקודת גישה (לגבי חיבור תשתיתי) או של מחשב אלחוטי אחר (לגבי חיבור אד-הוק).

### החיבור מתאפשר, אך הרשת איטית

- בדוק אם אתה עובד באזור המקושר ליותר מרשת תקשורת אלחוטית אחת. אם כן, ייתכן שהרשתות מפריעות זו לתקשורת של זו.
- התקרב אל נקודת הגישה (לגבי חיבור תשתיתי) או למחשב אלחוטי אחר (לגבי חיבור אד-הוק). ייתכן שאתה ממוקם רחוק מכדי שתתאפשר תקשורת במהירות גבוהה.
- הפסק שימוש בהתקן USB העלול להעביר כמויות גדולות של נתונים. לחלופין, התאם את הגדרות היישום לצורך האטת קצב ההעברה הדרוש.

---

## בדיקת החומרה

התוכנית לאבחון תקלות חומרה e-DiagTools המותקנת במחשב מאפשרת בדיקה בשתי רמות:

- בדיקה אוטומטית בעזרת מבדק החומרה הבסיסי.
  - בדיקה מתקדמת בעזרת מבדקים נפרדים לפריטי חומרה שונים.
- הבדיקות מתוכננות להפעלה לאחר אתחול מחדש של המערכת. דבר זה מבטיח שהמחשב יימצא במצב ידוע מראש, שיאפשר לתוכנית האבחון לבדוק בצורה נאותה את רכיבי החומרה. היציאה מתוכנית האבחון גורמת לאתחול מחדש במחשב, כדי לאפשר את טעינת מנהלי ההתקנים.

---

### הפעלת תוכנית האבחון e-DiagTools

1. לחץ על 'התחל', 'כיבוי', 'הפעל מחדש'.
  2. עם הופעת הלוגו של HP על המסך, הקש F10 כדי להפעיל את תוכנית האבחון.
  3. עם הופעת התפריט, הקש ENTER כדי להריץ את e-DiagTools.
  4. פעל בהתאם להנחיות, כדי להפעיל את התוכנית.
  5. עם הופעת 'תיאור תצורה' גמר זיהוי החומרה, בדוק את רשימת פריטי החומרה () שהמערכת גילתה וזיהתה.
- אם התקן מסוים לא זוהה או נכשל במבדק, ייתכן שהגדרות התצורה בתוכנית העזר BIOS Setup אינן נכונות. בדוק את הדבר על-ידי הרצת התוכנית BIOS Setup ובדיקת ההגדרות. עיין ב'הרצת תוכנית העזר BIOS Setup' בעמוד 122.
6. **הרץ את הבדיקה הבסיסית.** הקש F2 להפעלת בדיקת החומרה הבסיסית.
  7. אם בכוונתך לצאת מהתוכנית מבלי להריץ את המבדקים המתקדמים, הקש F4 כדי לראות את נתוני המערכת והבדיקה בקובץ היומן Support Ticket. לאחר מכן הקש F3 ליציאה.
  8. **אפשר להריץ את המבדקים המתקדמים.** הקש F2 כדי לפתוח את מסך הבדיקות המתקדמות.

---

#### המלצה

---



## איתור ופתרון תקלות, ותחזוקה בדיקת החומרה

9. בחר והרץ את הבדיקות הרצויות. לא יופיעו ברשימה בדיקות המתייחסות לפריט חומרה שהמערכת לא זיהתה. להרצת הבדיקות השונות, הקש על המקשים הבאים:

הרצת הבדיקה המודגשת.	ENTER
סימון או הסרת הסימון מהבדיקה המודגשת.	F5 או מקש רווח
סימון או הסרת הסימון מכל הבדיקות בתפריט הנוכחי.	F6
סימון או הסרת הסימון מכל הבדיקות בכל התפריטים.	F7
הרצת כל הבדיקות המסומנות.	F10

10. **שמור את נתוני Support Ticket**. הקש על T כדי לעדכן ולהציג Support Ticket המכיל מידע על המערכת והבדיקה.

11. עם גמר הרצת הבדיקות, לחץ על ESC כדי לצאת מהבדיקות המתקדמות.

12. אפשר לשמור אל ה-Support Ticket בתקליטון. לשם כך, הקש על F7 ולאחר מכן על ALT+C.

13. **יציאה**. הקש F3 כדי לצאת ולאתחל מחדש את המחשב.

14. **אפשר לפתוח את קובץ היומן**. ב-Windows, לחץ על 'התחל', 'תוכניות', 'HP e-DiagTools', 'e-DiagTools for Windows'.

15. לחץ על 'הצג' להצגת נתוני Support Ticket.

16. להוספת מידע על התקלה, לחץ על 'הערות' והקלד את המידע, ולאחר מכן לחץ על 'אישור'.

לשמירה או הדפסת נתוני Support Ticket, לחץ על 'שמירה בשם' או על 'הדפסה'.

למשלוח נתוני Support Ticket בדואר אלקטרוני לשירות התמיכה, לחץ על 'e-Mail'. במשלוח ראשון של דואר אלקטרוני דרך יישום זה, לחץ על 'שינוי הגדרות' בחלון 'חיבור' והקלד את ההגדרות המומלצות על-ידי שירות התמיכה.

התוכנית e-DiagTools for Windows יכולה גם לעדכן את גרסת e-DiagTools המותקנת בדיסק הקשיח של המחשב. לשם כך השתמש בתפריט e-DiagTools בתוך התוכנית e-DiagTools ל-Windows.

אם נתקלת בבעיות בהרצת תוכנית האבחון e-DiagTools מהדיסק הקשיח, אפשר להריץ אותה גם מתקליטור השחזור. אתחל מהתקליטור ובחר באפשרות האבחון.

---

## הגדרת תצורת המחשב

המחשב שברשותך כולל שני כלים שיסייעו לך להגדיר את תצורת פעולתו: תוכנית העזר BIOS Setup ו-HP TopTools.

---

### הרצת תוכנית העזר BIOS Setup

תוכנית העזר BIOS Setup (Basic Input and Output System) מאפשרת להכניס שינויים בתצורת המערכת של המחשב ולהתאים את פעולת המחשב לצרכיו האישיים של המשתמש.

בדרך-כלל, ההגדרות בתוכנית העזר BIOS Setup שולטות בפריטי החומרה של המחשב, ולכן יש להן השפעה גדולה על אופן פעולתו.

1. לחץ על 'התחל', 'כיבוי', 'הפעל מחדש'.
  2. עם הופעת הלוגו של HP על המסך, הקש F2 כדי להיכנס לתוכנית העזר BIOS Setup.
  3. בתוכנית BIOS Setup, התקני ההצבעה אינם פעילים, לכן יש להשתמש במקלדת כדי לסייר בין האפשרויות:
    - לחץ על מקשי החץ שמאל וימין כדי לעבור מתפריט לתפריט.
    - לחץ על מקשי החץ מעלה ומטה כדי לסייר בין הפרמטרים של תפריט נתון.
    - הקש F5 או F6 כדי לעבור בין ערכים שונים של הפרמטר הנוכחי, או הקש ENTER כדי לשנות הגדרה.
  4. לאחר בחירת האופציות הרצויות, הקש F10 או השתמש בתפריט יציאה כדי לצאת מתוכנית העזר BIOS Setup.
  5. אם ההגדרות גורמות להתנגשות בין התקנים בתהליך האתחול מחדש, המערכת תנחה אותך להפעיל שוב את תוכנית העזר BIOS Setup, ותסמן את ההגדרות המתנגשות.
- הטבלאות הבאות מציגות את הגדרות ה-BIOS של תוכנית העזר BIOS Setup בגרסה 2.00. אם ברשותך גרסה שונה, ייתכן שחלק מההגדרות יהיו שונות מאלה המוצגות בטבלאות, או לא יופיעו כלל. בנוסף לכך, ייתכן שבמחשב ובמקבע ההרחבה פועלות גרסאות BIOS שונות.

איתור ופתרון תקלות, ותחזוקה  
הגדרת תצורת המחשב

תפריט ראשי

ההגדרה	תיאור	ברירת המחדל
BIOS Revision (גרסת ה-BIOS)	הצגת פרטי גרסת ה-BIOS הנוכחי (גרסה FA.M2.00 בדגמים הראשונים שיצאו לשוק).	Detected automatically (זיהוי אוטומטי)
Exp. Base BIOS Revision* (מהדורת ה-BIOS של מקבע ההרחבה*)	הצגת פרטי גרסת ה-BIOS הנוכחית של מקבע ההרחבה (גרסה FP.M2.00 בדגמים הראשונים שיצאו לשוק).	Detected automatically (זיהוי אוטומטי)
System Time (זמן מערכת)	כיוון השעון בתבנית 24 שעות. הערכים שיוגדרו ייכנסו לתוקפם מיד.	
System Date (תאריך המערכת)	הגדרת התאריך בתבנית dd/mm/yy (להוציא באנגלית, שם התבנית היא mm/dd/yy).	
LCD Time format (תבנית שעה בתצוגה המובנית*)	הגדרת התבנית להצגת השעה בלוח הסטטוס של מקבע ההרחבה	12 Hours (12 שעות)
LCD Date format (תבנית תאריך בתצוגה המובנית*)	הגדרת התבנית להצגת התאריך בלוח הסטטוס של מקבע ההרחבה.	Mm/dd/yy
Floppy Drive (כונן תקליטונים)	הגדרת סוג כונן התקליטונים.	Detected automatically (זיהוי אוטומטי)
External Primary (חיצוני ראשי)	הצגת סוג כונן הדיסק הקשיח וקיבולתו, אם מותקן כונן בתא המודול הימני.	Detected automatically (זיהוי אוטומטי)
External Secondary (חיצוני משני)	הצגת סוג כונן הדיסק הקשיח וקיבולתו, אם מותקן כונן בתא המודול השמאלי.	Detected automatically (זיהוי אוטומטי)
Quiet Boot (אתחול שקט)	כאשר אפשרות זו מופעלת, המערכת מסתירה את התקציר של הפעלה, בדיקה עצמית והודעות במהלך האתחול.	Enabled (מופעל)
Video Display Device (התקן תצוגת וידאו)	הגדרה זו קובעת אם יהיה מעבר אוטומטי מהתצוגה המובנית לתצוגה חיצונית כאשר המערכת מאתרת תצוגה חיצונית.	Auto (אוטומטי)
Video Expansion (הרחבת וידאו)	כאשר אפשרות זו מופעלת, תמונת הווידאו מכסה את כל שטח התצוגה ברמות הפרדה הנמוכות VGA או (SVGA). כאשר אפשרות זו מושבתת, תמונת הווידאו מוצבת במרכז התצוגה.	Disabled (מושבת)
Television Type (סוג טלוויזיה)	הגדרה השולטת בתבנית אותות הפלט (NTSC או PAL) מכניסת S-video כאשר מערכת Windows אינה פעילה.	NTSC
System Memory (זיכרון המערכת)	הצגת גודל הזיכרון במערכת.	640 KB
Extended Memory (זיכרון מורחב)	הצגת גודל הזיכרון המורחב (כך כל הזיכרון פחות 1 מ"ב)	Detected automatically (זיהוי אוטומטי)
CPU Serial Number (המספר הסדרתי של המעבד)	במערכות עם מעבד בעל מספר סדרתי, פעולה זו הופכת את המספר הסדרתי של המעבד זמין לתוכנה.	Disabled (מושבת)

**איתור ופתרון תקלות, ותחזוקה  
הגדרת תצורת המחשב**

Enabled (מופעל)	הגדרה הקובעת אם המחשב ייצור פרופיל חומרה ייחודי לכל אחד ממקבעי ההרחבה (Enabled), או ישתמש בפרופיל משותף לכל מקבעי ההרחבה (Disabled).	Unique Dock ID (זיהוי עיגון ייחודי)
Detected automatically (זיהוי אוטומטי)	הצגת הערך של ה-UUID (Universally Unique ID) בן 16 כתווים של hex 32.	UUID
* מאפיין זה זמין רק בעיגון.		

**תפריט התקני מערכת**

בריית המחדל	תיאור	ההגדרה
Auto (אוטומטי)	השבתה אוטומטית של התקני ההצבעה הפנימיים כאשר מחובר למערכת עכבר PS/2 חיצוני.	PS/2 Pointing Devices (התקני הצבעה PS/2)
Enabled (מופעל)	הגדרה הקובעת אם המערכת תתייחס לצירוף CTRL+שמאלי+ALT שמאלי במקלדת חיצונית, כאל מקש ה-Fn.	External Fn Key (מקש Fn חיצוני)
Enabled (מופעל)	הפעלת כונן התקליטונים.	FDD Controller (בקר FDD)
Enabled (מופעל)	הפעלת תמיכת BIOS לעכבר, מקלדת וכונן תקליטונים USB	Legacy USB Support (תמיכה למערכות USB ותיקות)
Enabled (מופעל)	הפעלת הכניסה הטורית (הגדרת התצורה נקבעת על-ידי המשתמש).	Serial port (כניסה טורית)
3F8h, IRQ4	קביעת כתובת ה-I/O והפסיקה (האפשרות מופיעה רק כאשר הכניסה הטורית מופעלת)	Base I/O address (כתובת I/O בסיסית)
Disabled (מושב)	הפעלת כניסת אינפרא-אדום (הגדרת התצורה נקבעת על-ידי המשתמש).	Infrared port (כניסת אינפרא-אדום)
FIR	הגדרת הכניסה לתקשורת FIR (אינפרא-אדום מהיר) או SIR (אינפרא-אדום רגיל).	Mode (מצב)
2F8h, IRQ3	קביעת כתובת ה-I/O והפסיקה.	Base I/O address (כתובת I/O בסיסית)
DMA1	הגדרת ערוץ ה-DMA לכניסת אינפרא-אדום במצב FIR.	DMA channel (ערוץ DMA)
Enabled (מופעל)	הפעלת הכניסה המקבילית (הגדרת התצורה של הכניסה נקבעת על-ידי המשתמש).	Parallel Port (כניסה מקבילית)
ECP	הגדרת הכניסה לפלט בלבד, דו-כיווני, ECP או EPP.	Mode (מצב)
378h, IRQ7	קביעת כתובת ה-I/O והפסיקה.	Base I/O address (כתובת I/O בסיסית)
DMA0	הגדרת ערוץ ה-DMA למצב ECP (האפשרות מופיעה רק כאשר מצב הכניסה המקבילית הוא ECP).	DMA channel (ערוץ DMA)

איתור ופתרון תקלות, ותחזוקה  
הגדרת תצורת המחשב

תפריט אבטחה

ברירת המחדל	תיאור	ההגדרה
Clear (ללא)	פעולה זו מראה אם הוגדרה סיסמת משתמש.	User Password is (סיסמת המשתמש היא)
Clear (ללא)	פעולה זו מראה אם הוגדרה סיסמת מנהלן.	Administrator Password is (סיסמת המנהלן היא)
Enter	הקש ENTER כדי להגדיר, לשנות או למחוק את סיסמת המשתמש. סיסמה תכיל עד 8 תווים (A-Z, 0-9). תווים מיוחדים אסורים.	Set User Password (הגדרת סיסמת משתמש)
Enter	הקש ENTER כדי להגדיר, לשנות או למחוק את סיסמת מנהלן, המגינה על ההגדרות הכלולות בתוכנית העזר BIOS Setup. סיסמה תכיל עד 8 תווים (A-Z, 0-9). תווים מיוחדים אסורים.	Set Administrator Password (הגדרת סיסמת מנהלן)
נדרשת סיסמה לפעולות הבאות:		
Enabled (מופעל)	הגדרה הקובעת אם תידרש סיסמה בעת אתחול המחשב. לשינוי הגדרה זו דרושה סיסמת מנהלן.	Boot (אתחול)
Enabled (מופעל)	הגדרה הקובעת אם תידרש סיסמת משתמש כדי להמשיך בהפעלה כאשר המחשב במצב המתנה או שינה. לשינוי ההגדרה נדרשת סיסמת מנהלן (Windows 98).	Resume* (המשך)
Disabled (מושבת)	הגדרה הקובעת אם תידרש סיסמת משתמש כדי לנתק את המחשב מעיגון. לשינוי ההגדרה נדרשת סיסמת מנהלן (Windows 98).	Undock* (ניתוק עיגון)
Disabled (מושבת)	קידוד סיסמת המשתמש הנוכחי (או סיסמת מנהלן, אם הוגדרה סיסמה זו בלבד) על גבי הדיסק הקשיח.	Internal hard disk drive lock* (נעילת הדיסק הקשיח הפנימי)
Disabled (מופעל)	הגדרה הקובעת אם המחשב ינסה לאתחל מכונן תקליטונים או התקן נתיק אחר.	Removable Device Boot (אתחול מהתקן נתיק)
* אופציות אלה זמינות רק כאשר אפשרות האתחול מופעלת.		

**איתור ופתרון תקלות, ותחזוקה  
הגדרת תצורת המחשב**

**תפריט אנרגיה (APM)**

ב- Windows 2000 נעשה שימוש רק בהגדרות המסומנות בכוכבית אחת (\*). ב- Windows 98 נעשה שימוש רק בהגדרות המסומנות בכוכבית אחת (\*) או בשתיים (\*\*). מערכות הפעלה אלה מתעלמות משאר ההגדרות בתפריט אנרגיה, בהרצת Windows.

ההגדרה	תיאור	ברירת המחדל
Intel SpeedStep Mode* (מצב Intel SpeedStep)	הגדרת המהירות של מעבד בעל שתי מהירויות באתחול, בהתאם למקור הכוח שמפעיל את המחשב. הגדרה נפרדת בלוח הבקרה שולטת בחילופי מהירויות עיבוד אחרי האתחול.	Auto (אוטומטי)
Power Management Mode (מצב חיסכון באנרגיה)	השבתת זמני הפוגה, בחירת צירוף קבוע מראש של זמן הפוגה או התאמה אישית של זמן הפוגה.	Max. Power Savings (חיסכון מרבי באנרגיה)
Smart CPU Mode (מצב CPU חכם)	הפעלת מצב חיסכון באנרגיה אוטומטי במעבד בעת הפעלה בסוללות. היעדר פעילות במקלדת, עכבר ודיסק קשיח עלולה לגרום להאטת תגובת המעבד.	On (מופעל)
Suspend Time-out (זמן הפוגה להשהיית פעילות)	הגדרת משך הזמן של אי-פעילות שלאחריו עובר המחשב ממצב פעילות רגילה למצב המתנה.	4 minutes (4 דקות)
Hibernate Time-out** (זמן הפוגה למצב שינה עמוקה)	הגדרת משך הזמן של אי-פעילות שלאחריו עובר המחשב ממצב פעילות רגילה או המתנה למצב שינה עמוקה (המחשב ידלג על מצב המתנה אם לא הוגדר זמן הפוגה להמתנה).	4 minutes (4 שעות)
Hard Disk Time-out (זמן הפוגה לדיסק הקשיח)	הגדרת משך הזמן של אי-פעילות בדיסק הקשיח, שלאחריו ייעצר הדיסק הקשיח הפנימי (וכל דיסק קשיח אחר בתא המודולים).	2 minutes (2 דקות)
Time-out on AC (זמן הפוגה לזרם חילופין)	הגדרה הקובעת אם זמני הפוגה לצורך חיסכון באנרגיה יחולו כאשר מתאם זרם החילופין (AC) מחובר.	Disabled (מושבת)
Lid Switch Mode (מצב מתג מכסה)	הגדרת הפעולה המתרחשת כאשר סוגרים את מכסה המחשב.	Turn off LCD (כיבוי התצוגה)
Resume On Serial Ring (המשך לפי צלצול טורי)	הגדרה הקובעת אם המערכת תחזור למצב פעילות עם קבלת איתות בצלצול.	Disabled (מושבת)
Resume On Time of Day (המשך לפי שעה יעודה)	הגדרה הקובעת אם המערכת תחזור למצב פעילות בשעה שהוגדרה מראש.	Disabled (מושבת)
Resume Time (המשך מניית זמן)	כיוון השעה (בתבנית של 24 שעות) כאשר המערכת חוזרת לפעילות, בתנאי שהאפשרות המשך לפי שעה יעודה מופעלת.	
Auto Suspend on Undock* (השהיית פעולה עם ניתוק מעיגון)	הגדרה הקובעת אם המחשב יעבור למצב המתנה לאחר ניתוק מעיגון.	When Lid Closed (עם סגירת המכסה)
Auto Turn-On on Dock* (הפעלה אוטומטית עם עיגון)	הגדרה הקובעת אם המחשב יופעל עם העיגון.	Enabled (מופעל)

\* הגדרות אלה משמשות במערכות Windows 98 ו- Windows 2000  
\*\* הגדרה זו משמשת במערכת Windows 98

איתור ופתרון תקלות, ותחזוקה  
הגדרת תצורת המחשב

תפריט אתחול

ברירת המחדל	תיאור	הגדרה
1. Hard Disk 2. Removable Device 3. CD-ROM/DVD drive 4. Internal NIC 1. דיסק קשיח 2. התקן נתיק 3. כונן תקליטורים/DVD 4. כרטיס הרשת הפנימי	הצגת סדר התקני האתחול; הסימון "+" מציין סיווג של התקנים. שנה את סדר הערכים כרצונך. אם בסיווג מסוים מותקן במחשב יותר מהתקן אחד, בחר את ההתקן שהמערכת תסרוק באתחול. כרטיס הרשת הפנימי (NIC) יופיע ברשימה רק אם קיימת במערכת רשת LAN מובנית; פריט זה מאפשר אתחול משרת רשת, ללא צורך בדיסק/תקליטון.	+Removable Device +Hard Disk CD-ROM/DVD Drive Internal NIC (+דיסק קשיח +התקן נתיק כונן תקליטורים/DVD כרטיס רשת פנימי)

תפריט יציאה

	תיאור	ההגדרה
	שמירת השינויים בתוכנית BIOS Setup, יציאה מהתוכנית ואתחול מחדש.	Save Changes and Exit (שמירת שינויים ויציאה)
	ביטול כל השינויים שהוכנסו בהגדרות BIOS Setup מאז השמירה האחרונה, יציאה מהתוכנית, אתחול מחדש. פקודה זו אינה משפיעה על שינויי סיסמה, תאריך או שעה.	Discard Changes and Exit (ביטול שינויים ויציאה)
	שחזור הגדרות ברירת המחדל ללא יציאה מהתוכנית. פקודה זו אינה משפיעה על שינויי סיסמה, תאריך או שעה.	Get Default Values (שחזור ערכי ברירת מחדל)
	ביטול כל השינויים שהוכנסו בהגדרות BIOS Setup מאז השמירה האחרונה, ללא יציאה מהתוכנית. פקודה זו אינה משפיעה על שינויי סיסמה, תאריך או שעה.	Load Previous Values (טען ערכים קודמים)
	שמירת השינויים בהגדרות BIOS Setup ללא יציאה מהתוכנית. הגדרות אבטחה נשמרות לאחר השינוי.	Save Changes (שמור שינויים)

---

## התקנת התוכנית TopTools

תוכנת HP TopTools מיועדת למנהלי ומנהלני רשת האחראים לניהול מערכות מחשבים. אפשרויות התצורה והאבטחה הכלולות בה מאפשרות לברר אלו פריטי חומרה ותוכנה הותקנו במחשב, ואם פעולתם תקינה.

הערכה TopTools כבר כלולה במחשב, אולם יש להתקין אותה לפני השימוש.

1. לחץ על 'התחל', 'תוכניות', 'HP TopTools', 'התקנה'.

2. פעל לפי ההוראות המופיעות על המסך.

אפשר להריץ את תוכנת TopTools במתכונת מקומית במחשב יחיד; מנהלני רשת יכולים להריץ אותה גם מרחוק.

- להרצה מקומית, לחץ על 'התחל', 'תוכניות', 'HP TopTools', 'HP TopTools'.

לקבלת מידע על מחשבי HP מנוהלים, על הערכה HP TopTools וחיסכון בעלויות ההפעלה של מחשבים אישיים, פנו לאתר האינטרנט של HP, בכתובת [www.hp.com/toptools](http://www.hp.com/toptools).



---

## התקנה מחדש ועדכון של תוכנה

השתמש בתקליטור השחזור לשחזור מבנה התוכנה המקורי במחשב.

תקליטור השחזור מכיל גם מנהלי התקן של Windows המתאימים למחשב שלך, המאפשרים התאמה אישית של המערכת. תמצא את מנהלי ההתקן במקומות הבאים:

- בדיסק הקשיח של המחשב, תחת C:\hp\Drivers.
- בתקליטור השחזור, תחת hp\Drivers.
- באתר האינטרנט HP Customer Care (www.hp.com/go/support). אתר זה מכיל את הגרסאות העדכניות ביותר של מנהלי התקן למערכות הפעלה השונות.

---

### שחזור ההתקנה המקורית של הדיסק הקשיח

אפשר להשתמש בתקליטור השחזור כדי להתקין מחדש את התוכנה המקורית שהותקנה בדיסק הקשיח של המחשב. נוהל דומה משמש ליצירת מחיצת שירות (Utility) גדולה יותר בדיסק הקשיח, או ליצירת מחיצת שירות בדיסק קשיח חדש. מחיצת השירות הנסתרת מכילה את תוכניות האבחון e-DiagTools ונתוני שינה עמוקה ב-Windows 98 ובמערכות הפעלה אחרות שאינן מאפשרות מצב שינה עמוקה.

נוהל זה מפרמט את הדיסק הקשיח במחשב ומוחק את כל הנתונים שהיו בו. לאחר הפרמט, יש להתקין מחדש את כל היישומים.

אין לעצור את התהליך הבא באמצע, או לנתק את מתאם זרם החילופין, עד לגמר התהליך.

---

זהירות

---

1. חשוב. עשה גיבוי של כל הנתונים בדיסק הקשיח. הפעולות הבאות גורמות למחיקת כל הנתונים מהדיסק.
2. חבר את מתאם זרם החילופין (AC).
3. הכנס את תקליטור השחזור לכונן התקליטורים/DVD במקבע ההרחבה. אם המחשב כבוי, הכנס מהדק נייר מיושר לתוך החור בחזית הכונן, כדי לפתוח אותו.  
-או-
- אם מותקנים כרטיסי PC או כונן תקליטורים מקבילי, חבר אותם והכנס את תקליטור השחזור. כמו כן תוכל לחבר את כונן התקליטונים ולהכניס את תקליטון השירות (Support Utility disk). עיין ביצירת מחיצת שירות בעמוד 130.
4. הפעל מחדש את המחשב. אם המחשב מופעל, לחץ על 'התחל', 'כיבוי', 'הפעל מחדש'.

## איתור ופתרון תקלות, ותחזוקה התקנה מחדש ועדכון של תוכנה

5. עם הופעת הלוגו של HP על המסך, הקש ESC פעמיים כדי לבחור את כונן האתחול.
    - אם אתה משתמש בכונן תקליטורים במקבע ההרחבה, בחר את כונן התקליטורים כהתקן האתחול.
    - אם אתה משתמש בכרטיס PC או בכונן תקליטורים מקבילי, בחר בכונן התקליטונים (התקן נתיק) כהתקן האתחול.
  6. עם הופעת תיבת הדו-שיח *תקליטור השחזור* על המסך, פעל לפי ההוראות המוצגות לפניך. אם תתבקש לעשות זאת, קבל את גודל המחיצה המומלץ. התקנה של קושחה אורכת עד 10 דקות.

כדי ליצור את מחיצת השירות מבלי להתקין את התוכנה המקורית לחץ על מתקדם ובחר באפשרות שלא להתקין את מערכת ההפעלה.

אם הדיסק הקשיח שלך מחולק למספר כוננים, תוכל להתקין את התוכנה המקורית בכונן C מבלי שהדבר ישפיע על שאר הכוננים. לחץ על 'מתקדם' ובחר לשחזר את המחיצה C בלבד.
  7. **חשוב:** עם הופעת ההנחיה לאתחול מחדש את המחשב, נתק אותו תחילה מהעיגון והוצא אותו ממקבע ההרחבה. לאחר מכן לחץ על CTRL+ALT+DEL ופעל לפי ההוראות המופיעות על המסך.
- ב- Windows 2000, אם ברצונך להמיר את מערכת הקבצים בכונן C מתבנית FAT32 ל- NTFS, לחץ על 'התחל', 'יהרץ', הקלד `convert c:/fs:ntfs`, ולחץ על 'אישור'.

---

### יצירת מחיצת שירות

- כדי להשתמש בתקליטור *השחזור* בכונן תקליטורים עם כרטיס PC או בכונן תקליטורים מקבילי, דרוש תקליטון שירות כדי לשחזר את ההתקנות המקוריות של התוכנה.
1. הכנס לכונן התקליטונים תקליטון מפורמט.
  2. הרץ את הקובץ `makesupp.bat` מהתיקייה `hp\Bootdisk` בתקליטור *השחזור*.
  3. העתק את מנהלי MS-DOS מתוכנות ההתקנה המצורפות לכונן התקליטורים אל תוך התיקייה `A:\Tools` בתקליטון השירות.
  4. בקובץ `CONFIG.SYS` שבתקליטון *השירות*, הפעל או השבת את מנהלי ההתקן המתאימים לכונן התקליטורים:
    - **כונן עם כרטיס PC:** מחק (פקודת REM) את השורה המכילה את מנהל התקן HP (OAKCDROM) והכנס את הפקודה להריץ את מפעיל הנקודות (point enables) של הכרטיס.
    - **כונן מקבילי:** מחק (פקודת REM) את השורה המכילה את מנהל התקן HP (OAKCDROM).
  5. הוסף את משפטי `device=driver` לקובץ `CONFIG.SYS` בתקליטון *השירות*. הוסף את משפטי ההתקן מייד אחרי ההערה `USERCD`.

---

## יצירת תקליטון אתחול

- **Windows 98** : לחץ על 'התחל', 'הגדרות', 'לוח בקרה', ולאחר מכן לחץ לחיצה כפולה על 'הוספה/הסרה של תוכניות'. השתמש בכרטיסייה 'תקליטון אתחול'.
- **Windows 2000** : הרץ את הקובץ `c:\i386\Bootdisk\Makeboot.exe`. תזדקק לארבעה תקליטונים.

---

## החלפת Recovery CD פגום

אם *תקליטור השחזור* אבד או ניזוק, קח את המחשב למרכז שירות מקומי של HP כדי לקבל תקליטור חליפי. פנה בטלפון לאחד ממרכזי שירות לקוחות של HP, וקבל שם את הכתובת ומספר הטלפון של מרכז שירות לקוחות הקרוב אליך. עיין בייצירת קשר עם חברת HP בעמוד 135.

---

## עדכון ה-BIOS של המחשב

חברת Hewlett-Packard מספקת מעת לעת עדכונים למערכת ה-BIOS ולמקבע ההרחבה כדי לשפר את ביצועי המערכת. השתמש בתוכנית e-DiagTools for Windows כדי להוריד ולהתקין את עדכוני ה-BIOS במחשב ובמקבע ההרחבה בו-זמנית.

**עדכוני BIOS מוחקים ומחליפים את הגרסה הקודמת, לכן כדי להימנע מנזק למחשב או למקבע ההרחבה, הקפד לפעול בדיוק לפי ההוראות הבאות. תהליך עדכון ה-BIOS מאפס את הגדרות התצורה בתוכנית העזר BIOS Setup, להוציא זיהוי ה-PC וסיסמאות ה-BIOS.**

זהירות

1. ב-Windows, סגור את כל התוכניות הפעילות.
  2. הוצא את כרטיסי ה-PC המותקנים במחשב.
  3. אם קיים מקבע הרחבה, חבר אליו את המחשב. אם המחשב בעיגון, ה-BIOS של מקבע ההרחבה מתעדכן באופן אוטומטי יחד עם ה-BIOS של המחשב.
  4. חבר את מתאם זרם החילופין למחשב.
  5. חבר את הכבלים או פריטי הציווד הנחוצים ליצירת חיבור לאינטרנט.
  6. לחץ על 'התחל', 'תוכניות', 'HP e-DiagTools for Window'.
  7. לחץ על 'עדכון', בחר באפשרות 'הורד עכשיו', ולחץ על 'אישור'. פעל לפי ההוראות שיופיעו על המסך: **מרגע שהחל תהליך העדכון, אין לעצור אותו.**
- בחיבור הראשון לאינטרנט דרך תוכנית זו, לחץ על 'שינוי הגדרות' בחלון 'חיבור' כדי לקבוע את הגדרות החיבור.

## איתור ופתרון תקלות, ותחזוקה התקנה מחדש ועדכון של תוכנה

8. עם גמר התהליך, אפס את המערכת:

- אם המחשב בעיגון, הכנס מהדק נייר מיושר לחריר האיפוס שבצדו התחתון של מקבע ההרחבה. פעולה זו מאפסת את המחשב ואת מקבע ההרחבה גם יחד (אפשר לאפס את המקבע גם על-ידי ניתוק המחשב מעיגון, הוצאת כל הסוללות וניתוק זרם החילופין מהמקבע).
- אם המחשב אינו בעיגון, הכנס מהדק נייר מיושר לנקב של לחצן כיבוי המערכת שבצדו השמאלי של המחשב.

עדכוני BIOS זמינים גם באתר שירות לקוחות של HP ([www.hp.com/go/support](http://www.hp.com/go/support)).

---

## עדכון מנהלי התקנים של Windows

מעט לעת מפיצה חברת HP גרסאות עדכון למנהלי ההתקנים של המחשב. עדכונים אלה נועדו לתקן בעיות העוללות להתגלות במנהלי התקנים, ולאפשר פעולה תקינה של המחשב.

בנוסף לכך, חברת HP נוהגת לספק מנהלי התקנים לגרסאות אחרות של Microsoft Windows, במקרה שתחליט להתקין גרסה שונה של מערכת ההפעלה.

- הורד את מנהלי ההתקנים החדשים ביותר למחשב מאתר האינטרנט בכתובת [www.hp.com/go/support](http://www.hp.com/go/support).

פעל בהתאם להוראות הכלולות במנהלי ההתקנים.

---

## שירות ותמיכה של HP

---

## קבלת עזרה לטיפול במחשב

---

### קבלת עזרה מה- Web

לחברת HP מספר אתרים באינטרנט, המוקדשים לפרסום מידע העשוי לסייע למשתמשי מחשבי מחברת. האתרים הבאים מכילים מידע שימושי שיסייע לך בקבלת תמיכה למחשב:

- **אתר האינטרנט HP Customer Care.** באתר זה תוכל לקבל מידע על תמיכה בדואר אלקטרוני ובטלפון, מידע טכני ועדכוני תוכנה.

כתובת האתר: [www.hp.com/go/support](http://www.hp.com/go/support)

- **אתר האינטרנט HP Notebook Computer.** באתר זה תמצא את המידע העדכני ביותר על תמיכה טכנית, וכן מידע על תוכניות אחריות ותמיכה.

כתובת האתר: [www.hp.com/notebooks](http://www.hp.com/notebooks)

---

## יצירת קשר עם חברת HP לצורך קבלת תמיכה או שירות

מרכזי שירות לקוחות של HP יסייעו לך ללא תשלום במשך תקופת האחריות (פרט להוצאות הטלפון, שיחולו עליך).

### בתקופת האחריות יסייעו לך במרכזי שירות לקוחות בנושאים הבאים:

- מערכות הפעלה ויישומים כלולים במחשב.
- תנאים וסביבות הפעלה של HP.
- עזרי HP, שדרוגי HP, נושאי הפעלה בסיסיים ופתרון תקלות.

### מרכזי שירות לקוחות של HP אינם מסייעים בנושאים הבאים:

- פריטי חומרה, תוכנה ומערכות הפעלה שאינם מתוצרת HP, או אופני שימוש שלא יועדו למוצר או לא נכללו (על-ידי HP) במוצר.
- הוראות לתיקון עצמי של המוצר.
- פיתוח המוצר, או התקנות בהתאמה אישית.
- ייעוץ

לצורך פנייה למרכזי שירות הלקוחות של HP באמצעות דואר אלקטרוני, בקר באתר שירות הלקוחות ([www.hp.com/go/support](http://www.hp.com/go/support)) ועיין ב-'Contact HP'.

לצורך פנייה למרכזי שירות הלקוחות של HP באמצעות הטלפון, בקר באתר שירות הלקוחות ([www.hp.com/go/support](http://www.hp.com/go/support)) ועיין ב-'Contact HP', שם תמצא רשימה עדכנית ומלאה של מספרי טלפון. אם מחשב המחברת של HP שברשותך אינו נמכר על-ידי חברת HP במדינה שבה הוא מופעל, פנה למרכזי שירות לקוחות התומך בדגם מחשב המחברת שברשותך. כיום, תמיכה ושירות מוגשים רק במדינות הבאות:

שירות ותמיכה של HP  
קבלת עזרה לטיפול במחשב

<p>נורווגיה: +47-22-11-6299 ספרד: +34-902-321-123 פולין: +48-22-519-06-00 פורטוגל: +351-21-317-6333 פינלנד: 358-(0)203-47-288 צרפת: +33 (0)1-43-62-34-34 הרפובליקה הצ'כית: 42-(0)2-6130-7310 שוודיה: +46-(0)8-619-2170 שוויצריה: +41-(0)848-80-11-11</p> <p><b>אסיה ואוסטרליה:</b> אוסטרליה: 61-3-8877-8000 אינדונזיה: 62-21-350-3408 הודו: 91-11-682-6035 הונג-קונג: 852-800-96-7729 וייטנאם: 84-8-823-4530 טייוואן: 886-2-2717-0055 יפן: 81-3-3335-8333 מאלזיה:</p> <p>פנאנג: 60-3-295-2566 מחוץ לפנאנג: 03-295-2566 ניו-זילנד: 64-9-356-6640 סין: 800-810-5959 סינגפור: 65-272-5300 פיליפינים: 63-2-867-3551 קוריאה:</p> <p>סיאול: 82-2-3270-0700 מחוץ לסיאול: 080 999-0700 תאילנד: 66-2-661-4000</p> <p><b>אפריקה/מזה"ת</b> ישראל: +972-(0)9-952-4848 דובאי: +971-(0) 4-8839-292 דרום אפריקה:</p> <p>הרפובליקה של דרום-אפריקה: 086-000-1030 מחוץ לרפובליקה של דרום-אפריקה: +27-(0) 11-258-9301</p>	<p><b>אמריקה הצפונית</b> ארצות הברית: (970) 635-1000 מקסיקו:</p> <p>מקסיקו-סיטי: 52-58-9922 מחוץ למקסיקו-סיטי: 01-800-472-6684 גוואדלחארה: 669-9500 מונריי: 378-4240 קנדה: (905) 206-4663</p> <p><b>אמריקה הדרומית</b> ארגנטינה:</p> <p>מתוך ארגנטינה: 0810-555-5520 מחוץ לארגנטינה: 5411-4778-8380 ברזיל:</p> <p>סאו-פאולו: (11) 3747-7799 מחוץ לסאו-פאולו: 0800-157751 ונצואלה: 0800-157751</p> <p><b>אירופה</b> אוסטריה: +43-(0)7114-20-1080 אוקראינה: +7-380-44-490-3520 איטליה: +39-02-264-10350 אירלנד: +353-(0)1-662-5525 אנגליה (בין-לאומי): +44-(0)171-512-52-02 בלגיה:</p> <p>הולנדית: 32-(0)2-626-8806 צרפתית: 32-(0)2-626-8807 בריטניה: +44-(0)207-512-52-02 גרמניה: +49-(0)180-52-58-143 דנמרק: +45-39-29-4099 הולנד: +31-(0)20-606-8751 הונגריה: +36-(0)1-382-1111 טורקיה: +90-216-579-71-71 יוון: +30-(0)1-619-64-11 מדינות חבר העמים:</p> <p>מוסקווה: +7-095-797-3520 ט.ט. פטרבורג: +7-812-346-7997</p>
--	---

לקבלת מיטב השירות, ודא שמונחים לפניך הפרטים הבאים בעת פנייה לאחד ממרכזי התמיכה:

- דגם המחשב ומספרו הסידורי.
- סוג מערכת ההפעלה המותקנת במחשב.
- נוסח ההודעה שהוצגה בעת שאירעה התקלה.
- האם בוצעו שינויים כלשהם במחשב, בתוכנות, בפרטי חומרה הקשורים למחשב או באבזרים לפני שאירעה התקלה? האם אפשר לשחזר את תנאי התקלה?



---

## קבלת שירות

אם מחשב המחברת של HP אינו נמכר על-ידי HP במדינה הרלוונטית, יש להחזירו לטיפול במדינה שבה הוא נמכר ונתמך.

**במסגרת תקופת האחריות.** לקבלת שירות במסגרת תקופת האחריות, פנה למשווק מורשה של HP, או פנה לאחד ממרכזי שירות לקוחות של HP - עיין בייצירת קשר עם חברת HP בעמוד 135. טכנאי השירות יסייע לך באישור המחשב לתיקון במסגרת האחריות לפי סוג האחריות החל על המחשב ולפי תאריך הרכישה, ויסביר לך את תהליך התיקון. השירות במסגרת האחריות עשוי לכלול את הוצאות המשלוח, הטיפול, מסים והיטלים, והוצאות הובלה מאתר השירות ובחזרה ממנו.

**שירות שלא במסגרת האחריות על המחשב.** פנה למשווק מורשה של HP, או פנה לאחד ממרכזי שירות לקוחות של HP (עיין בייצירת קשר עם חברת HP בעמוד 135). ספק התמיכה יספק לך מידע על נהלי התיקון ועלויות.

---

## הכנת המחשב למשלוח

עיין בסעיף 'קבלת שירות' לעיל כדי להחליט אם לשלוח את המחשב לתיקון. אם כן, הכן את המחשב למשלוח באופן הבא:

1. **חשוב:** גבה את הנתונים בדיסק הקשיח. ייתכן שיהיה צורך להחליף אותו, או לפרמט אותו מחדש תוך כדי פעולות התיקון.
2. חברת Hewlett-Packard אינה יכולה לערוב להחזרתם של רכיבים נתיקים. אנא הסר ונתק את כל הרכיבים הבאים לפני משלוח המחשב לתיקון:
  - כרטיס PC.
  - מתאם זרם חילופין וכבל חשמל.
  - כל מדיה נושאת נתונים כמו תקליטור, DVD או תקליטון.
  - כל פריט חומרה שאינו קשור לתקלה ואינו דרוש לצורך פעולות התיקון.
3. השתמש באריזת המוצר המקורית למשלוח המחשב ל-Hewlett-Packard, או באריזה טובה אחרת למניעת נזק למחשב במשלוח.

במקרה של פגם בכונן הדיסק הקשיח, יותקן במחשב דיסק חלופי שאינו מפורמט, או דיסק טעון בתוכנה לאימות. עליך לשחזר את התוכנה המקורית שהותקנה בדיסק באמצעות **תקליטור השחזור** (עיין בישחזור ההתקנה המקורית של הדיסק הקשיח בעמוד 129), או בשיטת שחזור אחרת.

---

**הערה**

---

## כתב אחריות מוגבלת של חברת Hewlett-Packard

1. חברת HP מתחייבת בפניך, משתמש הקצה, שהחומרה, האבזורים ופריטי ההספקה של HP יהיו חופשיים מפגמים בחומר ובייצור לאחר תאריך הרכישה, למשך התקופה המצוינת בכתב האחריות המצורף למחשב. אם HP תקבל הודעה על פגם כזה במשך תקופת האחריות, אזי החברה, לפי שיקול דעתה, תתקן או תחליף את המוצרים שיימצאו פגומים. המוצר החליפי יהיה חדש או שווה ערך לחדש מבחינת הביצועים.
2. HP מתחייבת בפניך שתוכנת HP לא תיכשל בביצוע ההוראות המתוכננות לאחר תאריך הרכישה, למשך התקופה המצוינת בכתב האחריות המצורף למחשב, כתוצאה מפגמים בחומר ובעבודה, כאשר הותקנה נכון ומופעלת נכון. אם HP תקבל הודעה על פגם כזה במהלך תקופת האחריות, אזי החברה תחליף תוכנה שאינה מבצעת את הוראות התכנות שלה כתוצאה מפגמים כאלה.
3. HP אינה מתחייבת שמוצרי HP יפעלו ללא הפסקה או ללא שגיאות. אם HP אינה מסוגלת, תוך פרק זמן סביר, לתקן או להחליף מוצר כדי להביאו למצב המתחייב על-פי כתב האחריות, הלקוח יהיה זכאי להחזר מחיר הרכישה כנגד החזרת המוצר.
4. האחריות המוגבלת שמעניקה חברת HP תקפה בכל מדינה או אזור שבו נמצאת נציגות של HP לתמיכה במוצר זה, ושבנו החברה שיווקה אותו. רמת השירות במסגרת האחריות עשויה להשתנות בהתאם לסטנדרטים המקומיים. חברת HP לא תשנה את צורת המוצר, את מידותיו או את תפקודו כדי לאפשר את הפעלתו במדינה שלא נועד להיות מופעל בה מטעמים משפטיים או מטעמי פיקוח.
5. האחריות אינה חלה על פגמים הנובעים מ: (א) תחזוקה או כיוול לא נאותים או לקויים, (ב) תוכנה, מישוק, חלקים או פריטי הספקה שלא סופקו על-ידי HP, (ג) שינוי או שימוש לרעה לא מורשים, (ד) הפעלה מחוץ לגבולות מפרט תנאי הסביבה שפורסם לגבי המוצר, או (ה) הכנה או תחזוקה לא נאותים של האתר.
6. **במידת המותר על-פי החוקים המקומיים, האחריות המפורטת לעיל היא בלעדית ושום אחריות או תנאי אחר, בין בכתב או בין בעל פה, אינם ניתנים במפורש או במשתמע. חברת HP מתכחשת מפורשות מכל אחריות או תנאי מכללא לגבי סחירות, איכות משביעת רצון, והתאמה למטרה מסוימת.** יש ארצות, מדינות או פרובינציות שאינן מתירות הגבלות על משך אחריות מכללא, כך שיתכן שמגבלה זו אינה חלה עליך. האחריות מעניקה לך זכויות משפטיות ספציפיות. ייתכן שיש לך גם זכויות אחרות המשתנות מארץ לארץ, ממדינה למדינה, או מפרובינציה לפרובינציה.
7. **במידת המותר על-פי החוקים המקומיים, הסעד המצוין בכתב אחריות זה הוא הסעד היחיד והבלעדי. מלבד כמצוין לעיל, חברת HP או הספקים שלה לא יהיו בשום מקרה אחראים לאובדן נתונים או לנזק ישיר, מיוחד, מקרי, תוצאתי (כולל אובדן רווח או נתונים) או אחר, בין אם מבוסס בחוזה, עוולה, או אחרת.** יש ארצות, מדינות או פרובינציות שאינן מתירות הוצאה או הגבלה של נזקים מקריים או תוצאתיים, כך שיתכן שמגבלה או הוצאה זו אינה חלה עליך. **תנאי האחריות הכלולים בכתב אחריות זה, למעט במידת המותר על-פי החוק, אינם שוללים, מגבילים או משנים את הזכויות המנדטוריות הסטטוטוריות הישימות למכירה של מוצר זה, ומהווים תוספת להן.**

---

מידע עזר

## מפרטי חומרה

מכיוון שחברת HP משפרת בהתמדה את מוצריה, המפרטים המובאים להלן נתונים לשינוי. כדי להתעדכן במפרטים החדשים ביותר, פנה לאתר האינטרנט HP Notebook (www.hp.com/notebooks).

	<p><b>מידות ומאפיינים פיזיים</b></p> <p><b>המחשב:</b> גודל: 25 222 278 מ"מ. משקל: 1.5 ק"ג מינימום, בהתאם לדגם. מארז מגנזיום עם משטחי אחיזה מצופים בגומי.</p> <p><b>מחשב במקבע הרחבה:</b> גודל: 45 x 257 x 298 מ"מ. משקל: 2.4 ק"ג מינימום, בהתאם לדגם.</p>
<p><b>ארכיטקטורת מעבד ואפיקים</b></p>	<p>מעבד Intel Mobile Pentium III 500-600-MHz עם טכנולוגיית SpeedStep וזיכרון מטמון L2 set-associative 4 - כיווני 256 ק"ב -או- מעבד Intel Celeron 500-600-MHz עם זיכרון L2 set-associative 4 - כיווני, 128 ק"ב. מעבדי הספק נמוך 1.6-V (פנימי) ו-2.5-V (חיצוני). זיכרון מטמון L1 בקיבולת 32 ק"ב (16 ק"ב הוראות, 16 ק"ב נתונים). אפיק PCI ב-32 סיביות.</p>
<p><b>גרפיקה</b></p>	<p>תצוגת מטרצה פעילה (Active-matrix) XGA (TFT) 12.1 אינץ' (צבעים 16M x 768 x 1024). תמיכה לתקריב וידאו (Zoomed Video) בחריץ לכרטיס PC. תמיכה לגרפיקה תלת ממדית ו-OpenGL. <b>דגמי Celeron:</b> מאיץ גרפי ATI Mobility M עם זיכרון RAM לתצוגה בקיבולת 4 מ"ב, אפשרויות גרפיקה 2x AGP. <b>דגמי Pentium III:</b> מאיץ גרפי ATI Mobility M עם זיכרון RAM לתצוגה בקיבולת 8 מ"ב, אפשרויות גרפיקה 2x AGP.</p>
<p><b>הספק</b></p>	<p>סוללת ליתיום נטענת עם נוריות לצינור רמת טעינה (11.1 או 14.8 Vdc). אורך פעולה של סוללה (אחת): עד 4 שעות בדרך-כלל (בהתאם לדגם ולשימוש). טעינה מהירה: 2 שעות בקירוב. התראת סוללה חלשה. אפשרויות להשהיית פעילות/חזרה לפעילות רגילה. מתאם זרם חילופי אוניברסלי 60 ואט: קלט 100-240 Vac (50/60 Hz), פלט 19 Vdc. אפשרות לסוללה משנית להתקנה בתאי המודולים של מקבע ההרחבה.</p>
<p><b>אחסון נתונים</b></p>	<p><b>מחשב:</b> דיסק קשיח נתיק בקיבולת 7.5 עד 30 ג"ב. מודול כונן תקליטונים 1.44 מ"ב. <b>מקבע הרחבה:</b> שני תאים להתקנת כונני חיבור מהיר. לרשותך, מודולי כוננים נוספים.</p>
<p><b>זיכרון (RAM)</b></p>	<p>שני חריצים להרחבת זיכרון SDRAM (SODIMM, PC-100) עד 512 מ"ב 64 או 128 מ"ב זיכרון מותקן בחריץ זיכרון המערכת מתחת למקלדת. אפיק RAM ב-100 MHz.</p>

<p><b>מחשב:</b> רמקול מובנה. 3D-enhanced PCI bus audio עם תמיכה לתקריב וידאו (Zoomed Video) מיקרופון מובנה. לחצן השתקת אודיו נפרד, עם נורית חיווי. יציאה לאוזניות, כניסה למיקרופון. <b>מקבע הרחבה:</b> נגן תקליטורים (להפעלה כאשר המחשב בעיגון או מנותק מעיגון) צליל סטריאו באמצעות שני רמקולים מובנים. העברת נתונים אנלוגית מהמחשב. יציאה לאוזניות, כניסה למיקרופון, כניסה לקלט אודיו.</p>	<p><b>מערכת אודיו</b></p>
<p>מקלדת מגע QWERTY עם 84/85/87 מקשים וחקיו 101/102 מקשים. לוח מקשים נומרי מוטבע. 12 מקשי פונקציה (מקשי Fn) 2 מקשים מהירים לתכנות ע"י המשתמש מוט הצבעה (טכנולוגיית TrackPoint ברישיון מ-IBM). לחצני הקשה שמאל וימין, כפתור גלילה במרכז.</p>	<p><b>מקלדת והתקני הצבעה</b></p>
<p>תמיכה ל- Ethernet 10Base-T (10 Mbps) ו- 100Base-TX (100 Mbps). תמיכה להשכמה לפי LAN (wake-on-LAN), IP מהיר, dRMON, DMI. תמיכת MBA (סוכן אתחול מנוהל) ל- DHCP, NCP/IPX, BOOTP, PXE/BINL.</p>	<p><b>LAN (3Com)</b></p>
<p>מהירות העברת נתונים: מרבית 56 Kbps (V.90). מהירות פקס: Class 1, 14.4 Kbps ו- Class 2. אפנון: V.21, V.22, V.22bis, V.23, V.32, V.32bis, V.34, V.90, X2, Bell 103, Bell 212A. העברה סינכרונית: V.80. דחיסה: V.42bis, MNP5. תיקון שגיאות: V.42, MNP2-4. פקס: פקסים מ- Class 1 Group 3, V.17, V.27ter, V.29, V.21 ערוץ 2. מתאם מודם מקומי מצורף במכירה באזורים שמחוץ לארה"ב.</p>	<p><b>מודם (3Com, US) (Robotics)</b></p>
<p>רדיו: תואם-IEEE 802.11b, פס תדר ISM, Direct Sequence Spread Spectrum. תדר פעולה: בין 2.4 ל-2.497 GHz, בהתאם למדינה (ארה"ב, קנדה, ETSI, יפן). ערוצים: עד 13 ערוצים (רוחב פס – 22 MHz), שיכולים לפעול בחפיפה ותלויים בתצורת המדינה. קצב העברת נתונים: 1, 2, 5.5 או 11 מ"ב לשנייה. פלט RF: 15dBm (כ-30 מגה-וואט בקירוב), ולכל היותר 16dBm (כ-40 מגה-וואט). רגישות: -84 dBm. טווח: עד 100 מ' או יותר, בהתאם לסביבה ולתנאים. לחצן הפעלה בעל נורית חיווי. מישק USB.</p>	<p><b>רשת אלחוטית (802.11) (Wireless LAN)</b></p>

מידע עזר  
מפרטי חומרה

<p><b>קלט/פלט</b></p> <p><b>מחשב:</b> 2 כניסות לאפיק טורי אוניברסלי (USB) כניסה טורית 9 סיכות, 115,200 bps (16550 UART). כניסה מקבילית ECP/EPP דו-כיוונית 25 סיכות. יציאת וידאו VGA 15 סיכות עם תמיכת DDC (הפרדה עד 1600x1200x64K) או צבעי 16M. קצב רענון עד 60-100 Hz, בהתאם להפרדה ועומק הצבע). תצוגה כפולה. כניסת אינפרא-אדום 4 מגה-בייט לשנייה, תואמת תקן IrDA.</p> <p><b>מקבע הרחבה:</b> כניסות לאפיק טורי אוניברסלי (USB) כניסה טורית 9 סיכות, 115,200 bps (16550 UART). כניסה מקבילית ECP/EPP דו-כיוונית 25 סיכות. יציאת וידאו VGA 15 סיכות עם תמיכת DDC (הפרדה עד 1600x1200x64K) או צבעי 16M. קצב רענון עד 60-100 Hz, בהתאם להפרדה ועומק הצבע). S-video (יציאת TV) תצוגה כפולה. מקלדת PS/2 ועכבר PS/2.</p>	
<p><b>אפשרויות הרחבה</b></p> <p><b>מחשב:</b> חריץ אחד ב- 16/32 סיביות לכרטיס Type II (תמיכה ל- 3.3-V ול- 5-V) CardBus מופעל, תמיכה לתקריב וידאו (Zoomed Video)</p> <p><b>מקבע הרחבה:</b> שני תאים למודולי חיבור מהיר.</p>	
<p><b>מאפייני אבטחה</b></p> <p>סיסמאות משתמש ומנהלן מערכת. סיסמאות מערכת, דיסק קשיח ועיגון. הצגת זיהוי PC בשעת אתחול. מספר סדרתי אלקטרוני נגיש באמצעות DMI. חריץ למנעול קנזינגטון (Kensington MicroSaver).</p>	
<p><b>תנאים סביבתיים להפעלה</b></p> <p>טמפרטורת הפעלה: 5-35 °C. לחות יחסית: 20-90% (5-35 °C). גובה מעל פני הים: עד 3,000 מ'. טמפרטורת אחסון: -20-50 °C.</p>	
<p><b>מעגלים מודפסים ראשיים</b></p> <p><b>מחשב:</b> CPU: מעבד Intel Mobile Pentium III או Celeron processor. South Bridge: PIIX4M. בקרי התצוגה: ATI Mobility M או M1. בקרי אודיו: ESS Maestro-3 ו- ESS ES1921. בקרי CardBus: TI PCI 1410. בקרי מקלדת/מוטבע: National PC87570. Super I/O: National NS97338.</p> <p><b>מקבע הרחבה:</b> בקרי מוטבע: National PC87570. בקרי PCI IDE: CMD PCI-648. בקרי אודיו: OZ163.</p>	

## נתוני עזר למודם

במחשבים בעלי מודם מובנה אפשר להתאים אישית את פעולת המודם באמצעות פקודות AT ו-S-registers אפשר לעשות זאת דרך הפריט 'מודם' (Windows 98), או דרך הפריט 'אפשרויות טלפון ומודם' (Windows 2000) בלוח הבקרה, באמצעות רוב תוכנות התקשורת או באמצעות מצב מסוף (terminal mode) בתוכנה. עיין בשינוי הגדרות המודם' בעמוד 60.

מומלץ לרכוש בקיאות במודמים ובאופן פעולתם בטרם תנסה לשנות את הגדרות ברירת המחדל.

פרק זה מכיל מידע תמציתי על פקודות AT, קובצי S-register וקודי תוצאות נבחרים למודם המובנה במחשב.

### הערה

## נתוני עזר למודם US Robotics ,3Com

הטבלה הבאה מציגה פקודות AT, כשהגדרות ברירת המחדל מודגשות. חובה להקדים את כל פקודות ה-AT, להוציא +++, /, ו- /A בצמד האותיות "AT".

### פקודות AT למודם US Robotics ,3Com

הפקודה	הפונקציה (US Robotics ,3Com)
+++	יציאה למצב פקודות מקוונות (ללא קידומת AT)
/	השהיה (ללא קידומת AT), 125 אלפיות השניה
A	מענה ידני
A/	חזור על הפקודה האחרונה (ללא קידומת AT)
D...	חייג מספר טלפון ושלה פקודות אופציונליות אחרות: 0-9=חייג ספרה, T=חייג צלילים, P=חייג מתקפים, R=חייג רק למודם שולח, W=המתן לצליל חייג שני (X2, X4), @=המתן לתשובה (X3, X4), (פסיק)=השהיה בחייג, I=חיבור למתג Flash, #=ספרת עזר לחייג צלילים, *=ספרת עזר לחייג צלילים, ;=הישאר במצב פקודה לאחר החייג, \$=המתן לצליל כרטיס חייג, &=המתן לצליל כרטיס חייג, " =חייג את האותיות הבאות.
D\$	הצג את רשימת פקודות החייג
DL	חייג חזר של המספר האחרון
DL?	הצג את המספר האחרון שחייג
DSn	חייג למספר שמור (n = 0, 1, 2, 3)
E0	כבה הדהוד פקודה (command echo)
E1	הפעל הדהוד פקודה
F0	הפעל הדהוד מקוון
F1	כבה הדהוד מקוון
H0	ניתוק (הנח אפרכסת)
H1	פתיחה (הרם אפרכסת)
I0	הצג קוד מוצר בן 4 ספרות
I1	הצג חתימת ביקורת
I2	הצג את תוצאות בדיקת ה-RAM
I3	הצג את גרסת הקושחה
I4	הצג את הגדרות המודם הנוכחיות
I5	הצג פרופילי משתמש
I7	הצג את תצורת המוצר

מידע עזר  
נתוני עזר למודם

הפקודה	הפונקציה (US Robotics ,3Com)
I8	הצג את מסך הרשימה השחורה
I10	הצג את מסך התצורה VXD
I11	הצג את מסך V.34 link
L0	כבה עוצמת קול ברמקול המודם
L1	הגדר עוצמת קול נמוכה ברמקול המודם (low)
L2	הגדר עוצמת קול בינונית ברמקול המודם (medium)
L3	הגדר עוצמת קול גבוהה ברמקול המודם (high)
M0	רמקול המודם תמיד מכובה
M1	רמקול המודם תמיד מופעל, עד ליצירת חיבור
M2	רמקול המודם תמיד מופעל
M3	רמקול המודם מכובה בחיוג, ומופעל לאחר החיוג ועד ליצירת החיבור
O0	חזרה למצב מקוון
O1	חזרה למצב מקוון ומהירות גבוהה (חזרה אוטומטית למהירות המרבית)
S\$	הצגת רשימת ההגדרות של S-register
Sr=n	החלפת "r" ב- "n" ב-S-Register
Sr?	הצגת הערך של "r" ב-S-Register
V0	הצגת קודי התוצאות בתבנית מספרית
V1	הצגת קודי התוצאות בתבנית מילולית
X0	דיווח קודי תוצאות בסיסיים של מצב השיחות, למשל OK, RING, CONNECT, NO CARRIER (וכן, למקרה של 'קו תפוס', אם מופעל, ו'אין צליל חיוג'), NO ANSWER ו- ERROR (בהתאמה: אישור, מתחבר, מצלצל, אין גל נושא, אין צליל חיוג, אין תשובה, מתחבר ל-XXXX, ו-שגיאה)
X1	דיווח קודי תוצאות בסיסיים של מצב השיחות ומהירות העברת הנתונים בחיבור, למשל OK, RING, CONNECT, NO CARRIER (וכן, למקרה של 'קו תפוס', אם מופעל, ו'אין צליל חיוג'), NO ANSWER, NO CARRIER, NO DIAL TONE, NO ANSWER, NO CARRIER, RING, CONNECT, NO ANSWER (בהתאמה: אישור, מתחבר, מצלצל, אין גל נושא, אין צליל חיוג, אין תשובה, מתחבר ל-XXXX, ו-שגיאה)
X2	דיווח קודי תוצאות בסיסיים של מצב השיחות, למשל OK, RING, CONNECT, NO CARRIER (וכן, למקרה של 'קו תפוס', אם מופעל, ו'אין צליל חיוג'), NO ANSWER, NO DIAL TONE, NO ANSWER, NO CARRIER, RING, CONNECT, NO ANSWER (בהתאמה: אישור, מתחבר, מצלצל, אין גל נושא, אין צליל חיוג, אין תשובה, מתחבר ל-XXXX, ו-שגיאה)
X3	דיווח קודי תוצאות בסיסיים של מצב השיחות, למשל OK, RING, CONNECT, NO CARRIER, NO ANSWER, NO CARRIER, RING, CONNECT, NO ANSWER (בהתאמה: אישור, מתחבר, מצלצל, אין גל נושא, אין תשובה, מתחבר ל-XXXX, תפוס ו-שגיאה)
X4	דיווח קודי תוצאות בסיסיים של מצב השיחות, למשל OK, RING, CONNECT, NO CARRIER, NO ANSWER, NO CARRIER, RING, CONNECT, NO ANSWER (בהתאמה: אישור, מתחבר, מצלצל, אין גל נושא, אין תשובה, מתחבר ל-XXXX, תפוס ו-שגיאה)
Y0	באיפוס הבא, השתמש בהגדרות &W0
Y1	באיפוס הבא, השתמש בהגדרות &W1
Y2	באיפוס הבא, השתמש בהגדרות &F0
Y3	באיפוס הבא, השתמש בהגדרות &F1
Y4	באיפוס הבא, השתמש בהגדרות &F2
Z0	איפוס המודם בהתאם להגדרות ATY
Z1	איפוס המודם בהתאם להגדרות &W0
Z2	איפוס המודם בהתאם להגדרות &W1
Z3	איפוס המודם בהתאם להגדרות &F0 וטעינת פרופיל 1 לפי ברירת המחדל של המפעל
Z4	איפוס המודם בהתאם להגדרות &F1 וטעינת פרופיל 0 לפי ברירת המחדל של המפעל
Z5	איפוס המודם בהתאם להגדרות &F2 וטעינת פרופיל 2 לפי ברירת המחדל של המפעל
\$	הצג את רשימת פקודות ה- AT
&\$	הצג את רשימת פקודות ה- &
&A0	השבתת קודי תוצאות של דחיסת נתונים
&A1	איפוס קודי תוצאות של דחיסת נתונים
&A2	איפוס קודי תוצאות האפנון
&A3	איפוס קודי תוצאות של דחיסת נתונים והוספת מצייני פרוטוקולים V.42bis ו- MNP 5



מידע עזר  
נתוני עזר למודם

הפקודה	הפונקציה (US Robotics ,3Com)
&B0	השתמש במהירות DTE משתנה
&B1	השתמש במהירות DTE קבועה
&B2	השתמש במהירות DTE קבועה בעת שימוש בדחיסת נתונים
&C0	זיהוי גל נושא מופעל תמיד
&C1	זיהוי גל נושא נשלט באמצעות המודם.
&D0	התעלם מ-DTR
&D1	השתמש במצב פקודות מקוונות
&D2	DTE שולט ב-DTR
&D3	DTE שולט ב-DTR ובצע איפוס
&F0	עבור לפרופיל המפעל המשתמש בבקרת זרימת חומרה (RTS/CTS) (זה הפרופיל הפעיל במודם בעת המכירה)
&F1	עבור לפרופיל המפעל המשתמש בבקרת זרימת חומרה (RTS/CTS)
&F2	עבור לפרופיל המפעל המשתמש בבקרת זרימת תוכנה (XON/XOFF)
&G0	אין צליל מוקצה
&G1	השתמש בצליל מוקצה 550 Hz
&G2	השתמש בצליל מוקצה 1800 Hz
&H0	בקרת זרימה לנתונים משודרים - השבתת בקרת זרימה
&H1	בקרת זרימה לנתונים משודרים - אפשר בקרת זרימת חומרה (RTS/CTS)
&H2	בקרת זרימה לנתונים משודרים - אפשר תוכנה (XON/XOFF)
&H3	בקרת זרימה לנתונים משודרים - אפשר גם בקרת זרימת תוכנה וגם בקרת זרימת חומרה
&I0	בקרת זרימה לנתונים נקלטים - השבתת בקרת זרימה
&I1	בקרת זרימה לנתונים נקלטים - שלח אותות XON/XOFF למודמים בשני הקצוות
&I2	בקרת זרימה לנתונים נקלטים - שלח אותות XON/XOFF למודם שלך בלבד
&I3	HP Eng/Ack במצב מארח (Host)
&I4	HP Eng/Ack במצב מסוף (Terminal)
&I5	בקרת זרימה לנתונים נקלטים - אם מופעלת פונקציית תיקון שגיאות, שלח אותות XON/XOFF למודם שלך בלבד. אם אין שימוש בדחיסת נתונים, חפש אותות XON/XOFF נכנסים
&K0	השבתת דחיסת נתונים
&K1	איפוס דחיסת נתונים (NONE, MNP 5, V.42bis)
&K2	איפוס דחיסת נתונים (כפי V.42bis)
&K3	השתמש בדחיסת נתונים בררנית
&M0	השבתת תיקון שגיאות במהירויות העברה 1200 bps ומעלה
&M4	אפשר תיקון שגיאות V.42 או MNP במהירויות העברה 1200 bps ומעלה
&M5	אפשר תיקון שגיאות V.42 או MNP במהירויות העברה 1200 bps ומעלה
&Nn	קביעת מהירות קישור (ב-bps): 0=מהירות מרבית, 1=300, 2=1200, 3=2400, 4=4800, 5=7200, 6=9600, 7=12000, 8=14400, 9=16800, 10=19200, 11=21600, 12=24000, 13=26400, 14=28800, 15=31200, 16=33600, 17=28000, 18=29333, 19=30666, 20=32000, 21=33333, 22=34666, 23=36000, 24=37333, 25=38666, 26=40000, 27=41333, 28=42666, 29=44000, 30=45333, 31=46666, 32=48000, 33=49333, 34=50666, 35=52000, 36=53333, 37=54666, 38=56000, 39=57333
&R1	התעלם מ-RTS
&R2	קליטה ל-DTE/RTS גבוה
&S0	DSR (Data Set Ready) מופעל תמיד
&S1	DSR (Data Set Ready) מאותת כאשר המודם מוכן לשיגור נתונים
&Un	קביעת מהירות קישור מינימלית (ב-bps): 0=מהירות משתנה, 1=300, 2=1200, 3=2400, 4=4800, 5=7200, 6=9600, 7=12000, 8=14400, 9=16800, 10=19200, 11=21600, 12=24000, 13=26400, 14=28800, 15=31200, 16=33600, 17=28000, 18=29333, 19=30666, 20=32000, 21=33333, 22=34666, 23=36000, 24=37333, 25=38666, 26=40000, 27=41333, 28=42666, 29=44000, 30=45333, 31=46666, 32=48000, 33=49333, 34=50666, 35=52000, 36=53333, 37=54666, 38=56000, 39=57333
&W0	שמור פרופיל משתמש 0 בזיכרון
&W1	שמור פרופיל משתמש 1 בזיכרון
&Zn=s	שמור מספר טלפון (n=0,1,2,3)

מידע עזר  
נתוני עזר למודם

הפונקציה (US Robotics ,3Com)	הפקודה
הצג מספר טלפון	&Zn?

(US Robotics ,3Com) S-Registers

אוגר	הפונקציה (US Robotics, 3 Com)	טווח ערכים	ערכי ברירת מחדל
S0	מספר הצלולים עד למענה אוטומטי של המודם (0 = השבתת פונקציית המענה האוטומטי והחלת מענה ידני)	0-255	0 צלולים
S1	מנייה ורישום מספר הצלולים ביומן	0-255	0 צלולים
S2	הקצאת תו ASCII לציון תו מילוט (escape)	0-127	43
S3	הקצאת תו ASCII לירידת שורה (carriage return)	0-127	13
S4	הקצאת תו ASCII לירידת שורות ללא הדפסה (line feed)	0-127	10
S5	הקצאת תו ASCII ל- backspace	0-127	8
S6	זמן המתנה לצליל חיוג; אם נקבע לפקודת ה- X AT ערך X2 או X4, המודם יתעלם מאוגר זה ויחייג ברגע שיזהה צליל חיוג (שניות)	2-255	3
S7	זמן המתנה לספק השירותים (שניות)	1-255	60
S8	השהיה בזמן החיוג (פסיק מחרוזת החיוג) (שניות)	0-255	2
S9	זמן אימות זיהוי גל נושא (עשירית השניה)	1-255	6
S10	זמן השהיה בין ניתוק מגל נושא לניתוק הקו; אם S10=255, המודם לא ינתק את הקו עם ניתוק הקשר עם ספק השירותים; השמטת DTR גורמת לניתוק המודם (עשירית השניה)	1-255	7
S11	משך המרווח בין צלילים בחיוג צלילים (באלפיות השניה)	50-255	70
S12	זמן מוקצה לקוד יציאה 2 מאיות השניה)	0-255	1
S13	אוגר מפת סיביות. 1=איפוס עם אובדן DTR 2=זיכרון שידור זמני לא-ARQ מצומצם 4=הגדר backspace=DEL 8=בצע DS0 עם DTR 16=בצע DS0 עם איפוס 128=ניתוק קו עם קוד יציאה	0-255	0
S15	אוגר מפת סיביות: 1=MNP/V.42 מושבת ב- V.22 2=MNP/V.42 מושבת ב- V.22bis 4=MNP/V.42 מושבת ב- V.32, V.34 8=השבת לחיצת יד MNP 16=השבת רמת MNP 32=השבת רמת MNP 64=תאימות NMP חריגה 128=השבת V.42 136=השבת שלב זיהוי V.42	0-255	0
S16	בדיקת אוגר מפת סיביות. 2= בדיקת חיוג	2	0
S18	קוצב זמן לפקודות AT ופקודות &T. כאשר AT&T=0, קוצב הזמן מושבת (שניות)	0-255	0
S19	קוצב זמן לאי-פעילות. הערך S19=0 משבית את הקוצב (דקות)	0-255	0
S21	קביעת משך הניתוק (break leangth) לתיקון שגיאות (מאית השניה)	0-255	1
S22	הקצאת תו ASCII ל- XON	0-127	17
S23	הקצאת תו ASCII ל- XOFF	0-127	19
S25	מחונן זמן debounce של ה- DTR (מאית השניה)	0-255	0

מידע עזר  
נתוני עזר למודם

אוגר	הפונקציה (US Robotics, 3 Com)	טווח ערכים	ערכי ברירת מחדל
S27	אוגר מפת סיביות: V.21=1 מצב TCM=2 השבת V.32=4 השבת 2100Hz=8 השבת V.23=16 אפשר אופציית נסיגה V.32bis=32 השבת 128=מצב תאימות תוכנה		0
S28	זמן לחיצת יד בתקן V.32 (עשירית השניה)	0-255	8
S29	קוצב זמן לנסיגת מצב מענה (עשירית השניה)	0-255	20
S32	פעולות חיבור במפת סיביות: V.8=1 הפעל איתות שיחה V.8=2 הפעל מצב V.34=8 השבת אפנון V.34+=16 השבת אפנון X2=32 השבת אפנון V.90=64 השבת אפנון		2
S33	דגלי בקרה להגדרות חיבור V.34 ו- V.34+ במפת סיביות 1=השבת סמל קצב 2400 2=השבת סמל קצב 2743 4=השבת סמל קצב 2800 8=השבת סמל קצב 3000 16=השבת סמל קצב 3200 32=השבת סמל קצב 3429 128=השבת עיצוב		0
S34	דגלי בקרה להגדרות חיבור V.34 ו- V.34+ במפת סיביות 16=השבת קידוד לא-ליניארי 32=השבת סטייה ברמת שידור 64=השבת הדגשה מוקדמת 128=השבת קידוד מוקדם		0
S38	השהייה לפני ניתוק קו כפוי (אופציונלי) (שניות)	0-255	0

קודי תוצאות נבחרים (US Robotics, 3Com)

הקוד	הפעולה
0	אישור (OK)
1	מתחבר (CONNECT)
2	מצלצל (RING)
3	אין גל נושא (NO CARRIER)
4	שגיאה (ERROR)
5	מהירות חיבור 1200 (CONNECT 1200)
6	אין צליל חיוג (NO DIAL TONE)
7	תפוס (BUSY)
8	אין תשובה (NO ANSWER)

## מידע בנושאי בטיחות

### כבלי חשמל

על כבל החשמל המגיע עם מתאם זרם החילופין של המחשב להתאים לשקעי החשמל ולמתח במערכת החשמל המקומית. אישורי הרשויות למתאם זרם החילופין הושגו על סמך השימוש בכבל חשמל המתאים לכל אזור נתון. עם זאת, בנסיעות למקומות אחרים, כאשר מתעורר צורך לחבר את המחשב לשקעים מסוג שונה או למערכות בעלות מתח שונה, יש להשתמש באחד מכבלי החשמל מהרשימה שלהלן. כדי לרכוש כבל חשמל מתאים (לרבות כבל מתאים למדינה שאינה מופיעה ברשימה), או מתאם זרם חילופין חלופי, פנה לסוכן Hewlett-Packard המקומי, או לאחד ממשרדי המכירות והשירות.

המדינה	זרם ומתח במערכת	מס' קטלוגי של HP
ארצות הברית טייוואן מקסיקו פיליפינים קנדה	125 Vac (3 A)	8120-6313
אירופה ישראל מצרים ערב הסעודית	250 Vac (2.5 A)	8120-6314
בריטניה הונג-קונג סינגפור	250 Vac (2.5 A)	8120-8699
אוסטרליה ניו-זילנד	250 Vac (2.5 A)	8120-6312
יפן	125 Vac (3 A)	8120-6316
דרום אפריקה הודו	250 Vac (2.5 A)	8120-6317
ארגנטינה	250 Vac (2.5 A)	8120-8367
צ'ילה	250 Vac (2.5 A)	8120-8452
הרפובליקה העממית הסינית	250 Vac (2.5 A)	8120-8373

---

## הנדסת אנוש

שימוש לא נכון במקלדת או בהתקני קלט אחרים עלול לגרום לנזקים ארגונומיים. לקבלת מידע על צמצום הסיכונים, עיין בנושא Working in Comfort (נוחות בעבודה) בספריית HP המקוונת, או בקר באתר האינטרנט של החברה בנושאי הנדסת אנוש, [www.hp.com/ergo](http://www.hp.com/ergo).

---

אזהרה

---

---

## בטיחות סוללה

סוללות מהסוגים הבאים מתאימות לשימוש אך ורק עם סדרת דגמי Hp Omnibook:  
- HP F2098 (סוללה ראשית)  
- HP F2014 (סוללה משנית)  
- Sanyo 4UF103450P-QC-3

---

הערה

---

- כדי להימנע מסכנת דליקה, כווייה או נזק למארז הסוללה, אין לאפשר מגע של חפץ מתכתי במגע הסוללה.
- אסור לפרק את הסוללה; היא אינה מכילה חלקים הדורשים תחזוקה. אין להשליך את הסוללה לתוך אש או מים.
- טפל בסוללה דולפת בזהירות רבה. במקרה של מגע עם החומר הכימי שבתוכה, יש לשטוף את האזור הנגוע במים וסבון. במקרה של מגע עם העין, יש לשטוף את העין במים זורמים במשך 15 דקות ולפנות לקבלת טיפול רפואי.
- אין לחשוף את מארז הסוללה לטמפרטורה העולה על  $60^{\circ}\text{C}$ .
- כאשר הסוללה אינה בשימוש, אחסן אותה בנרתיק הסוללה המצורף למחשב.
- אם ברצונך להשליך סוללה משומשת, פנה לרשויות המוסמכות וברר מהן ההגבלות המקומיות על השלכה או מחזור של סוללות.
- כדי להשיג סוללה חדשה/חלופית, פנה לסוכן HP המקומי או למשרד המכירות של HP.
- אין לטעון את הסוללה אם טמפרטורת הסביבה עולה על  $45^{\circ}\text{C}$ .
- יש להחליף את הסוללה אך ורק בסוללה מסוג דומה או זהה, בהתאם להמלצת היצרן.

---

## בטיחות התקני הלייזר

כונני התקליטורים וה-DVD המותקנים במחשב נחשבים להתקני לייזר בסיווג Class 1 לפי יתקני רמות קרינה של משרד הבריאות של ארה"ב (DHHS), ולפי תקנים הבין-לאומיים IEC 825 / IEC 825-1 (EN60825 / EN60825-1). התקנים אלה נחשבים לבטוחים, אולם מומלץ לנקוט את אמצעי הזהירות הבאים:

- הקפד על שימוש נאות: קרא את הוראות ההפעלה ביסודיות ופעל לפיהן.
- אם דרוש שירות תחזוקה להתקן לייזר, פנה למרכז שירות מורשה של HP. עיין בייצירת קשר עם חברת HP בעמוד 135.
- אל תנסה לבצע שינויים תיקונים בהתקן בעצמך.
- הימנע מחשיפה ישירה לקרן הלייזר - אל תפתח את ההתקן.

CLASS 1 LASER PRODUCT  
דירוג 1 מוצר לייזר

---

## בטיחות נוריות ה-LED

כניסת האינפרא-אדום בצדו הימני של המחשב מסווגת כהתקן LED (דיודה פולטת אור) בדירוג 1, בהתאם לתקן בינלאומי IEC 825-1 (EN60825-1). התקן זה אמנם אינו נחשב למסוכן, אך מומלץ לנקוט אמצעי זהירות כדלקמן:

- אם יש צורך לתקן את היחידה, פנה למרכז שירות מורשה של HP – עיין בייצירת קשר עם חברת HP לצורך קבלת תמיכה או שירותי בעמוד 135.
- אל תנסה לשנות את הרכב היחידה.
- הימנע מחשיפה ישירה של העין לקרן LED אינפרא-אדום. זכור שמדובר באור בלתי נראה.
- אל תנסה לצפות בקרן ה-LED האינפרא-אדום בעזרת אמצעי אופטי כלשהו.

CLASS 1 LED PRODUCT  
דירוג 1 מוצר דיודה פולטת אור

---

## חשיפה לקרינת תדר רדיו

מידת הקרינה של הרדיו האלחוטי הפנימי בתקן IEEE 802.11 פחותה בהרבה ממידת החשיפה המרבית המותרת על פי תקן FCC. יחד עם זאת, אופן השימוש ברדיו האלחוטי מצמצם עד למינימום את האפשרות למגע אדם במהלך הפעלה רגילה.

פעולתו של הרדיו האלחוטי הפנימי עולה בקנה אחד עם ההנחיות הכלולות בהמלצות ובתקנים בנוגע לבטיחות תדרי רדיו – הנחיות המשקפות את הדעה הרווחת בקרב הקהילה המדעית. לפיכך, חברת HP סבורה כי השימוש ברדיו האלחוטי הפנימי הוא בטוח. רמת האנרגיה הנפלטת נמוכה במידה רבה מהאנרגיה האלקטרומגנטית הנפלטת על-ידי התקנים אלחוטיים כגון טלפונים ניידים. ואולם, ייתכנו הגבלות על השימוש במכשירי רדיו אלחוטיים בסביבות או מצבים מסוימים, כגון טיסה. אם אינך יודע בוודאות על קיומה של הגבלה שכזו, רצוי לברר זאת עם רשויות לפני הפעלת הרדיו האלחוטי.

---

## מידע על עמידה בתקנות

פרק זה מכיל מידע המראה כיצד המחשב מקיים את התקנות באזורים מסוימים. כל שינוי שנעשה במחשב שברשותך, אם אי-אפשר לכך במפורש אישור מטעם Hewlett-Packard, עלול לשלול את ההרשאה/הסמכות להפעיל את המחשב באזורים אלה.

---

### בין-לאומי

מוצרים שמוכרים חברת Hewlett-Packard וסוכניה המורשים בשווקים בין-לאומיים מקיימים את המפרטים המובאים להלן.



### הצהרת התאמה (לפי ISO/IEC Guide 22 ו- EN 45014)

Hewlett-Packard Company, Mobile Computing Division  
19310 Pruneridge Ave.  
Cupertino, CA 95014, U.S.A.

שם היצרן:

כתובת היצרן:

מצהירה בזה כי המוצר הבא:

שם המוצר: מחשב אישי HP Notebook

דגמים: OmniBook 500

אפשרויות: כולן, לרבות אפשרויות למודם אנלוגי (3Com/USR) וחיבור רדיו

מקיים את מפרטי המוצר הבאים:

בטיחות: IEC 60950:1991+A1,A2,A3,A4 / EN 60950: 1992+A1,A2,A3,A4,A11

IEC 60825-1: 1993 + A1/ EN 60825-1: 1994 + A11 Class 1 LED  
GB4943-1995

CISPR 22: 1997 / EN 55022: 1998, Class B [1]

CISPR 24: 1997 / EN 55024: 1998

IEC 61000-3-2: 1995 / EN 61000-3-2:1995 +A1: 1998 +A2: 1998

IEC 61000-3-3: 1994 / EN 61000-3-3:1995

GB9254-1998

FCC Title 47 CFR, Part 15 Class B/ANSI C63.4:1992

AS/NZS 3548: 1995 Rules and Regulations of Class B

TBR 21: 1998, EG 201 121: 1998

רדיו: עמידה בדרישות EMC כלליות לגבי ציוד רדיו ETS 300-828

רדיו: עמידה בדרישות טכניות לגבי ציוד רדיו ETS 300-328

מספר גוף מידוע: 0682

כתובת גוף מידוע: CETECOM ICT Services GmbH, Untertuerkheimer Str. 6-10, D-66117 Saarbruecken

טלוקומוניקציה:

רדיו: ציוד דירוג 2

המוצר עומד בזה בדרישות של הנחיית R&TTE מס' 1999/5/EC ונושא את סימון CE המתאים.

מידע נוסף:

[1] המוצר נבדק בתצורה טיפוסית עם ציוד היקפי של Hewlett-Packard למחשבים אישיים.

התקן זה עומד בדרישות חלק 15 של כללי FCC. ההפעלה כפופה לשני התנאים הבאים: (1) ההתקן לא יגרום להפרעה מזיקה, (2) ההתקן צריך לקבל כל הפרעה הנקלטת, כולל הפרעה שעשויה לגרום לפעולה לא רצויה.

מתאם AC המסופק עם מוצר זה תוכנן לפעול עם כל מערכות החשמל, למעט מערכות חשמל IT.

Corvallis, OR, 11 באפריל 2001



  
Jerry Erickson, R&D Product Execution Manager

[חתימת ג'רי אריקסון, מנהל ביצוע מוצרים במחלקת מחקר ופיתוח]

כתובת קשר לנושאי תקינה בלבד: Hewlett-Packard GmbH, HQ-TRE, Herrenberger Strasse 130, 71034 Boeblingen, Germany  
פקס: +49 7031 143143

כתובת קשר בארצות הברית: Hewlett-Packard Co., Corporate Product Regulations Manager, 3000 Hanover Street, Palo Alto, CA 94304 USA  
טלפון: +1 (650) 857-1501

מידע עזר  
מידע על עמידה בתקנות

**הצהרת התאמה (לפי ISO/IEC Guide 22 ו- EN 45014)**

שם היצרן: Hewlett-Packard Company  
כתובת היצרן: Mobile Computing Division  
19310 Pruneridge Ave.  
Cupertino, CA 95014, U.S.A

מצהירה בזה כי המוצר הבא:

שם המוצר: מקבע הרחבה

דגמים: F2096

אפשרויות: כולן

מקיים את מפרטי המוצר הבאים:

בטיחות: IEC 950:1991+A1,A2,A3,A4 / EN 60950 (1992)+A1,A2,A3,A4,A11  
GB4943-1995

EMC: CISPR 22: 1997 / EN 55022: 1998, Class B [1]

(פליטת קרינה אלקטרומגנטית) CISPR 24: 1997 / EN 55024: 1998

IEC 61000-3-2: 1995 / EN 61000-3-2:1995 +A1: 1998 +A2: 1998

IEC 61000-3-3: 1994 / EN 61000-3-3:1995

GB9254-1998

FCC Title 47 CFR, Part 15 Class B/ANSI C63.4:1992

AS/NZS 3548: 1995 Rules and Regulations of Class B

מידע נוסף: המוצר עומד בזה בדרישות של הנחיות מתח נמוך 73/23/EEC, הנחיות EMC 89/336/EEC, כפי שתוקנו באמצעות 92/31/EEC ו-93/68/EEC ונושא את סימון CE המתאים.

[1] המוצר נבדק בתצורה טיפוסית עם ציוד היקפי של Hewlett-Packard למחשבים אישיים.

התקן זה עומד בדרישות חלק 15 של כללי FCC. ההפעלה כפופה לשני התנאים הבאים: (1) ההתקן לא יגרום להפרעה מזיקה, (2) ההתקן צריך לקבל כל הפרעה הנקלטת, כולל הפרעה שעשויה לגרום לפעולה לא רצויה.

מתאמי ac/dc המתוצרת HP מדגמי F1454A ו-F1781A המסופקים עם מוצר זה תוכננו לפעול עם כל מערכות החשמל, למעט מערכות חשמל IT.

Corvallis, OR, 12 באפריל 2001



  
Jerry Erickson, R&D Product Execution Manager

[חתימת ג'רי אריקסון, מנהל ביצוע מוצרים במחלקת מחקר ופיתוח]

כתובת קשר לנושאי תקינה בלבד: Hewlett-Packard GmbH, HQ-TRE, Herrenberger Strasse 130, 71034 Boeblingen, Germany. פקס: +49 7031 143143.

כתובת קשר בארצות הברית: Hewlett-Packard Co., Corporate Product Regulations Manager, 3000 Hanover Street, Palo Alto, CA. טלפון: 94304 USA (650) 857-1501.

## אינדקס

- א**  
אבזרים  
מודולים לחיבור מהיר, 13, 78  
רכישה, 13  
אבטחה  
VirusScan, 43  
זיהוי PC, 43  
מנעול קנוינגטון, 42  
נעילת דיסק קשיח, 44  
אודיו  
חיבור התקנים, 87  
כוונון עוצמת הקול, 102  
פתרון תקלות, 102  
אורור, 46, 107  
אחריות, 139  
אינטרנט  
חיבור, עיין במדריך העזר, 60  
ניתוק החיבור, 61  
איפוס  
מחשב, 31  
מקבע הרחבה, 31  
אירו  
סמל, 109  
אמצעי זהירות אנטיסטטיים, 92, 93  
אנרגיה  
חיסכון, 55  
מהירות המעבד, 51, 128  
אתחול  
פתרון תקלות, 119  
אתחול מחדש  
אחרי כיבוי, 30  
התקן אתחול, 129  
אתר האינטרנט לשירות לקוחות HP, 13
- ב**  
בדיקת מלאי, 12  
בהירות  
כוונון, 34, 37  
בטיחות  
כבלי חשמל, 150  
כניסת אינפרא-אדום, 152  
לייזר, 152  
שימוש בסוללות, 151  
תקשורת אלחוטית, 69  
בקרת עוצמת קול  
כוונון, 38
- ד**  
דיסק קשיח  
הגנה, 46  
הכנה לשימוש, 99  
זמני הפוגה, 128  
פתרון תקלות, 107  
תבנית FAT32, 132  
תבנית NTFS, 132  
דרישות מתח, 150
- ה**  
הגדרות ברירת מחל ב-BIOS, 125  
הגנה  
VirusScan, 43  
זיהוי PC, 43  
מנעול קנוינגטון, 42  
נעילת דיסק קשיח, 44  
קבצים, 44  
הדפסה  
אינפרא-אדום, 91  
חיבור מקבילי, 86  
מדפסות תואמות, 86  
פתרון תקלות, 117  
הנדסת אנוש, 21  
הסרה  
RAM, 93  
כונן דיסק קשיח, 97  
כרטיס PC, 84  
הפעלה  
כפתור, 14  
הקפאת שירות  
מודם, 60  
הרחבת זיכרון, 92  
השהיה  
זמני הפוגה, 128  
חזרה למצב פעולה רגיל, 120  
חיסכון באנרגיה, 55  
סגירת המכסה, 52  
פתרון תקלות, 120  
התחממות יתר במחשב, 107  
התקן  
USB (חיצוני), 87  
אינפרא-אדום, 91  
הצבעה, 14, 33  
טורי, 90  
מקבילי (חיצוני), 86  
סדר אתחול, 32, 129
- ו**  
תצוגה חיצונית, 36  
התקן חיצוני  
מקלדת, 86  
צג, 20, 88  
התקנה  
RAM, 92  
TopTools, 130  
VirusScan, 43  
כרטיס PC, 83  
מודולים לחיבור מהיר, 78  
מחדש של Windows, 131  
תוכנות מקור, 131  
תוכנת חילוף מהיר, 78  
תושבת כונן דיסק קשיח, 98  
התקני אתחול  
סדר, 129
- ז**  
זיהוי PC, 43  
זיכרון  
PC-100, 111  
הוספה, 92  
הסרה, 93  
הרחבה, 125  
מערכת, 125  
פתרון תקלות, 110  
זמני הפוגה, 50  
מחשב, 50, 51, 116  
מתאם זרם החילופין (AC), 128  
תצוגה, 47  
זמני הפוגה (timeouts), 51  
זרם  
חיבור לזרם חילופין, 23
- ח**  
חיבור  
LAN, 66  
אינטרנט עיין במדריך העזר, 60  
התקן USB, 87  
התקן אודיו, 87  
התקן אינפרא-אדום, 90  
התקן טורי, 90

לחצני הקשה, 14  
 לחצני מולטימדיה, 75  
 לחצנים מהירים, 35

**מ**

מדריך למעריך הארגוני, 13  
 מהירות מעבד, 51, 128  
 מרבית, 56  
 מודולים לחיבור מהיר  
 אבזרים, 13  
 חילוף מהיר, 78  
 תאים, 19  
 תפסי שחרור, 19  
 מודם  
 הגדרות, 62  
 הקפאת שירות, 60  
 חיבור בחיגוי, 61  
 חיבור לאינטרנט, 60  
 כניסה, 15  
 מובנה, 23, 59  
 משלוח e-mail, 63  
 משלוח פקס, 64, 65  
 פקודות AT, 62, 145  
 פתרון תקלות, 111  
 רשימה שחורה, 60  
 תוכנות, 58  
 מוט הצבעה  
 פתרון תקלות, 108  
 מחברים  
 אודיו, 14, 19  
 מחשב, 85  
 מקבע הרחבה, 86  
 מחיצת שירות  
 הרחבה, 117  
 יצירה, 97, 132  
 מחשב  
 איפוס, 31  
 בדיקה, 122  
 הגנה, 46, 107  
 הפעלה, 24  
 התחממות יתר, 107  
 התקנה, 21  
 זמני הפוגה, 50, 51, 116  
 טיפול, 46  
 כפתור הפעלה, 14  
 ניקוי, 48  
 ניתוק מעיגון, 74  
 עיגון, 72, 73  
 שינוי הגדרות BIOS, 41, 124  
 מוטס  
 תקשורת אלחוטית, 45  
 מידע על עמידה בתקנות, 154  
 מיקום כניסות, 15

כוננים  
 החלפת כונן דיסק קשיח, 97  
 זמני הפוגה, 128  
 יצירת מחיצת שירות, 132  
 מודול דיסק קשיח, 99  
 מודול לחיבור מהיר, 78  
 נעילת דיסק קשיח, 44  
 תושבת כונן דיסק קשיח, 98  
 כביבי, 52  
 זמני הפוגה, 30  
 כפתור, 14, 17, 36  
 נוריות סטטוס, 17  
 כניסה טורית, 20  
 חיבור, 90  
 פתרון תקלות, 118  
 כניסה מקבילית, 20  
 חיבור כונן תקליטונים, 80  
 כונן תקליטורים, 132  
 פתרון תקלות, 118  
 כניסות PS/2, 20  
 כניסת LAN  
 נוריות חיווי, 66  
 כניסת S-video, 20  
 חיבור מקלט טלוויזיה, 89  
 כניסת אינפרא-אדום, 15  
 אפשר, 90  
 בטיחות, 152  
 כניסת עיגון, 15, 16, 19  
 כרטיס Cardbus, 83  
 כרטיס PC  
 בדוק/מאושר, 84  
 חיסכון באנרגיה, 55  
 חריצים להתקנה, 14  
 כונן תקליטורים, 132  
 עצירה, 84  
 פתרון תקלות, 113  
 כרטיס PCMCIA, 83  
 כתובות URL, 13

**ל**

לוח מקשים  
 Num Lock, 36  
 מוטבע, 36  
 לוח סטטוס, 19, 76  
 לחצנים, 19  
 לחצן גלילה, 14  
 לחצן הפעלה, 14  
 איפוס, 31  
 מקבע הרחבה, 73  
 לחצן שינה, 14, 24  
 לחצן/נורית השתק אודיו, 38  
 לחצן/נורית כביבי אודיו, 14

התקן מקבילי, 86  
 מודול לחיבור מהיר, 78  
 צג חיצוני, 88  
 רשת אלחוטית, 67  
 חיבור מחשב למחשב (AdHoc)  
 התקנה, 67  
 חילוף מהיר  
 תוכנת התקנה, 78  
 חיסכון בסוללות, 55  
 חשמל סטטי, 92, 93

**ט**

טכנולוגיית SpeedStep, 51, 128  
 טמפרטורה  
 גבולות, 144  
 טעינת סוללות, 54

**י**

יציאת VGA, 15

**כ**

כבל  
 חשמל, 150  
 טלפון, 23, 59  
 כוונן  
 בהירות, 34, 37  
 צבעי התצוגה, 37  
 שטח המסך, 37  
 כונן DVD  
 הוצאת דיסק, 81  
 הכנסת דיסק, 81  
 הפעלת תקליטורי DVD, 75  
 התקנה, 78  
 פתרון תקלות, 103  
 כונן Zip, 86  
 כונן דיסק קשיח, 14  
 החלפה, 97, 99  
 הכנה לשימוש, 99  
 מחיצת שירות, 97, 132  
 נעילה, 44  
 תושבת, 98  
 כונן תקליטונים  
 חיבור, 27, 78, 80  
 חיבור מקבילי, 106  
 כונן תקליטורים  
 הוצאת תקליטור, 81  
 התקנה, 78  
 כניסה מקבילית, 132  
 כרטיס PC, 132  
 גנינת תקליטורים, 75

18, 14, לוח מקשים, נתונים	36, יישומים, מהיר, 14	14, מיקרופון,
47, הגנה,	34, מקשי קיצור,	16, מכסה ה-RAM,
<b>ט</b>	F1+ (הפחתת הבהירות), 34, 37	מנהלי התקנים
125, סוג טלוויזיה, סוללה	F10+ (Scroll Lock), 34	134, הורדה,
54, אזוהרת סוללה חלשה,	F11+ (השהיה), 34	מנעול קנוינגטון, 42
151, בטיחות,	F12+ (שינה), 34	42, חיבור,
53, בירור מצב,	F2+ (הגברת הבהירות), 34, 37	19, חריצים,
21, התקנה,	F5+ (תצוגה), 34, 88	15, מיקום חריצים, מערכת
55, התקנת משנית,	F7+ (השתקה), 34	52, מצב המתנה,
55, חיטכון באנרגיה,	F8+ (לוח המקשים), 36	142, מפרטי חומרה,
54, טעינה,	F8+ (מקלדת), 34	מצב המתנה
116, 55, משך פעולה,	F9+ (Num Lock), 34	אורך חיי התצוגה, 47
53, נורית טעינה,	HOME+ (הדפסת מסך), 34	זמני הפוגה, 30
72, עיגון,	לוח מקשים זמני, 36	נוריות סטטוס, 17
115, פתרון תקלות,	מקלדת חיצונית, 126	סגירת המכסה, 52
56, שימוש יעיל,	מרכזי HP לשירות לקוחות	עיון, 73
55, סוללה משנית	קשר e-mail, 137	מצב שינה
55, התקנה,	מתאם זרם חילופין, 22	נוריות סטטוס, 17
16, סוללה ראשית,	זמני הפוגה, 128	עיון, 73
21, התקנה,	חיבור, 23	מצגות, 39
16, תפס,	מחבר, 15, 20	הכנה, 39
41, סיסמה,	מתג כיבוי המערכת, 16	הקרנה, 39
109, סמל האירו,	איפוס, 31	מקבע הרחבה
33, סמן (מצביע),	מתג ניתוק מעיגון, 19, 74	איפוס, 31
60, 58, ספקי שירותי אינטרנט,	<b>נ</b>	כניסה טורית, 20
13, ספריית HP,	נגן תקליטורים	כניסה מקבילית, 20
<b>ע</b>	לחצן הפעלה, 19	כניסות PS/2, 20
14, בקרה,	מתג הפעלה, 76	כניסות USB, 20
38, כונון,	נורית סטטוס, 19	כניסת LAN, 20
102, פתרון תקלות,	פקדים, 19	כניסת S-video, 20
72, עיגון,	נוריות	כניסת צג חיצוני, 20
73, הפעלת המחשב,	כניסת LAN, 66	לחצני מולטימדיה, 75
73, מצב המתנה,	סטטוס, 14, 17, 18	מודול DVD/CD, 75
73, מצב שינה,	נוריות סטטוס, 14	מחבר מתאם זרם חילופין, 20
72, מקורות אנרגיה,	טעינת סוללה, 53	עיון, 73
73, תקלות,	מקלדת, 14, 18	פקדי כונן התקליטורים, 75
עכבר	משמעות, 17	פתרון תקלות, 106
86, חיצוני,	ניהול אנרגיה	מקלדת
108, פתרון תקלות,	אוטומטי, 50	אזהרות ארגונומיות, 21
<b>פ</b>	חיסכון, 51	לא אמריקאית, 37
145, 62, פקדי כונן התקליטורים	ניהול שולחן העבודה, 130	לוח מקשים מוטבע, 36
75, מקבע הרחבה,	ניקוי המחשב, 48	מקש Fn חיצוני, 126
145, 62, פקודות AT עיין במדריך העזר,	ניתוק מעיגון, 74	נוריות סטטוס, 14, 18
פקס	מתג ניתוק, 74	סמל האירו, 109
65, Windows 2000	פקודת ניתוק, 74	פתיחה, 92
	תפס לניתוק בחירום, 74	פתרון תקלות, 108
	נעילה	מקלט טלוויזיה (כצג), 89
	42, כבל,	מקש
	44, כונון,	37, ALT GR
		14, Caps Lock
		14, Num Lock
		14, Scroll Lock

- הגדרות BIOS, 125  
 זמני הפוגה, 47  
 חיצונית, 88  
 כיבוי, 52  
 כניסה, 15  
 כפולה, 89  
 מעבר לחיצונית, 36  
 מקלט טלוויזיה, 89  
 משנית, 88  
 פתרון תקלות, 104  
 תצוגה משנית, 88  
 תצורה
- הגדרות BIOS, 41, 124  
 מודם, 62  
 תקליטון  
 אתחול, 133  
 שירות, 132  
 תקליטור  
 יצירה או העתקה, 82  
 מדיה מומלצת, 82  
 תקנות  
 מידע, 154  
 תקשורת אלחוטית  
 איתור תקלות, 120  
 הפעלה, 69  
 כפתור כיבוי, 14, 67  
 מגבלות שימוש, 69  
 נורית מצב, 14, 69  
 סטטוס, 69  
 תקשורת באינטרא-אדום  
 איתור תקלות, 108  
 הגדרות, 91  
 הדפסה, 91  
 העברת קבצים, 91  
 חיבור, 91  
 כשלא נעשה בה שימוש, 91  
 תשתית רשת אלחוטית  
 הגדרות, 68
- B**
- BIOS  
 סיסמה, 41  
 עדכון, 133  
 תפריט ראשי, 125  
 BIOS Setup  
 תפריט אתחול, 129  
 תפריט יציאה, 129
- C**
- Caps Lock, 18  
 CPU חכם, 128
- רשת  
 LAN, ראה LAN, 69  
 אלחוטית, ראה רשת אלחוטית, 69  
 חיבור, 66  
 רשת אלחוטית, 67  
 AdHoc, 67  
 חיבור, 67  
 תשתית, 68
- ש**
- שורת המשימות  
 HP Presentation Ready, 39  
 כרטיס PC, 84  
 מודולים לחיבור מהיר, 78  
 שחזור תוכנות מקור, 131  
 שטח המסך  
 כוונון, 37  
 שינה עמוקה, 52  
 זמני הפוגה, 128  
 מצב, 30  
 שירות תיקונים, 102, 139
- ת**
- תא מודולים, 78  
 תבנית  
 FAT32, 132  
 NTFS, 132  
 תווים מיוחדים, 37  
 תוכנות  
 רישיון, 3  
 תוכנית אבחון, 122  
 תוכנית העזר BIOS Setup, 41, 124  
 הגדרות תצוגה חיצונית, 125  
 תפריט אבטחה, 127  
 תפריט אנרגיה, 128  
 תפריט התקני מערכת, 126  
 תפריט ראשי, 125  
 תוכנת BayManager לחילוף מהיר, 78  
 תיקון  
 משלוח, 139  
 קבלת שירות, 139  
 תמיכת Hewlett-Packard, 102  
 תפס  
 ניתוק מהיר מעיגון, 19  
 ניתוק עיגון בחירום, 73, 74  
 פתיחה, 14  
 תצוגה  
 איכות, 105  
 בהירות, 34, 37, 47, 55  
 הארכת חיים, 47  
 הגדרות, 37
- 64, Windows 98  
 פתרון תקלות  
 Instant Support HP, 102  
 LAN, 109  
 USB, 118  
 אודיו, 102  
 אתחול, 119  
 דיסק קשיח, 107  
 הדפסה, 117  
 השהיית פעילות, 120  
 זיכרון, 110  
 חזרה למצב פעולה רגיל, 120  
 כונן DVD, 103  
 כניסה טורית, 118  
 כניסה מקבילית, 118  
 כרטיס PC, 113  
 מודם, 111  
 מוט הצבעה, 108  
 מקבע הרחבה, 106  
 מקורות מידע, 102  
 מקלדת, 108  
 סוללה, 115  
 תצוגה, 104  
 תקשורת אינטרא-אדום, 108
- צ**
- צבעי התצוגה  
 כוונון, 37
- צג**
- הגדרות BIOS, 125  
 חיצוני, 88  
 כניסה, 15  
 מעבר לצג, 36  
 רמת הפרדה, 89
- ק**
- קבלת פקס, 65  
 קבצים  
 הגנה, 44  
 העברה באינטרא-אדום, 91  
 שחזור, 131  
 קשר e-mail  
 מרכזי HP לשירות לקוחות, 137
- ר**
- רישום המחשב, 25  
 רמקולים, 16, 19  
 רמת הפרדה  
 צג חיצוני, 88  
 רשימה שחורה (מודם), 60

<b>T</b>	כניסת, 15, 20 פתרון תקלות, 109	<b>D</b>	91, Direct Cable Connection
30, timeouts		<b>E</b>	58, e-center
130, TopTools		123, e-DiagTools for Windows e-mail	63, משלוח וקבלה,
<b>U</b>		<b>F</b>	122, F10 (תוכנית אבחון),
<b>USB</b>	<b>N</b>	<b>H</b>	102, HP Instant Support
חיבור התקני,	NTSC	13, HP Library	13, HP Notes
כניסות, 15, 20	בחירה כאופציה לפלט,	<b>I</b>	61, Internet Explorer
פתרון תקלות, 118	36, 18, Num Lock	60, ISP	
<b>V</b>	<b>P</b>	<b>L</b>	LAN
43, VirusScan	PAL	66, חיבור,	
<b>W</b>	125, בחירה כאופציה לפלט,		
Windows	39, Presentation Ready		
התקנה,	<b>Q</b>		
24, התקנה מחדש,	64, QuickLink		
131, מקש,	<b>R</b>		
36, סיסמה,	RAM		
41, עדכון מנהלי התקנים,	111, PC-100		
134, תיעוד,	92, הוספה,		
13, תיעוד,	131, Recovery CD		
	123, אבחון,		
	133, החלפה,		
	<b>S</b>		
	18, Scroll Lock		