

HP**JetDirect****Print Servers**

HP JetDirect 610N

하드웨어 설치 설명서

EIO 슬롯이 장착된
HP 프린터용

하드웨어 설치 설명서

HP JetDirect 610N 프린트 서버

Copyright Hewlett-Packard Company 2000. All rights reserved.

본 설명서는 저작권법에 의해 허용되는 경우를 제외하고 사전 서면 승인없이 복제, 변경, 번역할 수 없습니다.

발행 번호

J4169-90010

초판 발행: 2000 년 8 월

해당 제품

J4169A

상표 신뢰

Microsoft®, MS-DOS, Windows®, Microsoft Windows NT®는 미국 Microsoft 사의 상표 또는 미국 등록 상표입니다. NetWare®와 Novell®은 Novell 사의 등록 상표입니다. IBM®, IBM LAN Server®, Operating System/2®은 IBM 사의 등록상표입니다. Ethernet 은 Xerox 사의 등록상표입니다. PostScript®는 Adobe Systems 사의 등록 상표입니다. UNIX®는 Open Group 의 등록 상표입니다.

책임 제한

이 설명서에 들어 있는 정보는 사전 통보 없이 변경될 수 있습니다.

HEWLETT-PACKARD COMPANY 는 본 제품과 관련하여 특정 목적에 대한 상업성 및 적합성에 관한 암묵적 보증을 비롯, 어떠한 보증도 하지 않습니다.

HEWLETT-PACKARD 는 여기 포함된 오류나 제품의 설치, 가동, 사용과 관련한 우발적 혹은 결과적 손실에 대하여 책임을 지지 않습니다.

고객 지원

고객 지원은 아래의 HP 온라인 고객 지원 센터를 방문하십시오.

www.hp.com/support/net_printing

또는 본 제품과 함께 제공되는 *시작 설명서*의 HP 고객 관리 센터 전화번호를 참조하십시오.


제품 보증 및 고객 서비스

제품 보증 및 고객 서비스 안내는 본 제품과 함께 제공되는 시작 설명서를 참조하십시오.

HP 제품 및 교체 부품에 적용되는 구체적인 보증 내용이 수록된 보증서 사본은 HP 대리점 및 서비스 센터나 지정 판매소에서 구할 수 있습니다.

안전 문제

본 제품을 설치 및 사용하기 전에 모든 안전 표시와 지침 사항을 숙지하십시오.

	사용 설명서 기호. 제품에 이 기호가 표시되어 있을 경우 제품 사용 설명서를 참조하여 제품 손상을 방지하십시오.
경고	제품에 손상을 일으킬 수 있는 위험을 나타냅니다.
주의	장비나 데이터를 손상시킬 수 있는 위험을 나타냅니다.

경고 또는 주의 표시가 나타나면 위험 요인을 파악하고 적절한 조치를 취할 때까지 작업을 계속하지 마십시오.

접지 본 제품은 보호 접지 단자가 있는 안전 클래스 1 제품에 설치됩니다. 주 전원에서 제품의 입력 단자나 전원 코드, 전원 코드 세트까지 안전한 접지가 연결되어 있어야 하며 보호 상태가 손상되었을 경우 접지 상태가 복구될 때까지 전원 코드를 빼놓으십시오.

Hewlett-Packard Company
8000 Foothills Boulevard
Roseville, California 95747-6588

목차

개요

지원되는 네트워크 프로토콜	1-8
지원되는 프린터	1-9

프린트 서버 설치

설치 요건	2-11
단계 1. HP JetDirect 610N 내장 프린터 서버 확인 ...	2-12
단계 2. 카드 설치 전 프린터의 작동 여부 확인	2-13
단계 3. 프린터 종료 후 카드 삽입	2-15
단계 4. 카드가 올바르게 설치되었는지 확인	2-16
단계 5. 네트워크 운영을 위한 카드 구성	2-18

제어 패널 구성

개요	3-19
구성 기본 설정 복귀	3-20
네트워크 프로토콜 실행 또는 실행 해제	3-20
네트워크 프로토콜 실행 또는 실행 해제	3-20
IPX 프레임 유형 구성	3-22
HP JetDirect 이더넷 카드상에서 IPX 프레임 유형	3-22
IPX 프레임 유형 구성	3-23
TCP/IP 매개변수 구성	3-24
TCP/IP 매개변수 구성	3-25
10/100TX 링크 구성	3-27
링크 스피드 LED	3-28
링크 문제해결	3-28

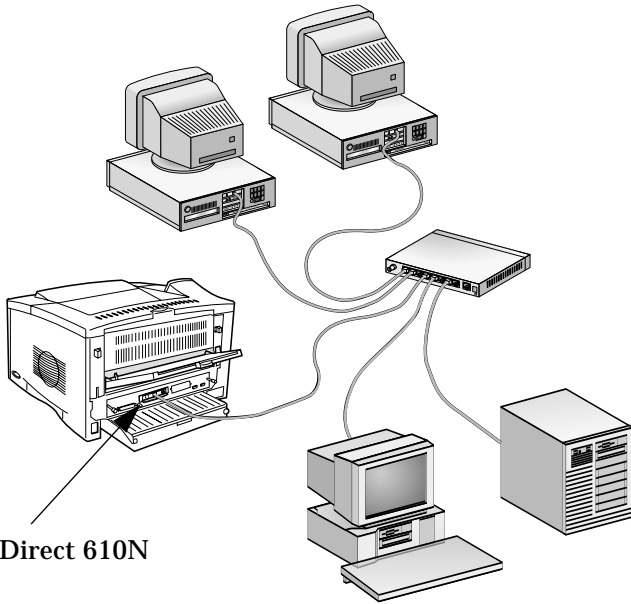
제품 사양 및 규격

제품 사양	A-31
규격	A-32

개요

HP JetDirect 610N 내장 프린터 서버 제품군은 HP Enhanced I/O(EIO) 프린터 및 디지털 복합기 (MFP) 용 네트워크 인터페이스 카드입니다. HP JetDirect 프린트 서버를 사용하면 네트워크 상에 있는 프린터에 연결하고 공유할 수 있으며 해당 네트워크 속도로 인쇄할 수 있습니다.

다음 그림은 HP JetDirect 610N 프린트 서버를 사용한 일반적인 네트워크의 형태입니다.



- 프린터나 다기능 복합기 (MFP) 에 HP JetDirect 프린트 서버를 설치하려면 [장 2](#) 을 참조하십시오.
- 제어판이 설치된 프린터의 경우 제어판을 통해 기본 네트워크 운영 매개변수를 구성할 수 있습니다. [장 3](#) 을 참조하십시오.

1 지원되는 네트워크 프로토콜

지원되는 네트워크 프로토콜	네트워크 프린팅 환경 *
TCP/IP	Microsoft Windows 95/98/NT4.0/2000 NDPS 를 통한 Novell NetWare 5 다음 제품을 포함하는 UNIX 및 Linux Hewlett-Packard HP-UX, Sun Microsystems Solaris(SPARCsystems 전용), IBM AIX**, HP MPE-iX**, RedHat Linux, SuSE Linux LPD(line printer daemon) IPP(Internet Printing Protocol)
IPX/SPX 호환	Novell NetWare Microsoft Windows 95/98/NT4.0/2000
AppleTalk	Apple Mac OS(EtherTalk 전용)
DLC/LLC	Microsoft Windows NT** Artisoft LANtastic**
<p>* 추가 네트워크 시스템 및 버전에 대한 내용은 HP JetDirect 제품 데이터 시트를 참조하십시오 . 기타 네트워크 환경에서의 작동에 대해서는 시스템 판매업체나 지정 HP 판매소에 문의하십시오 .</p> <p>** 이러한 네트워크 시스템의 소프트웨어 , 설명서 , 고객 지원에 대한 내용은 네트워크 판매업체에 문의하십시오 .</p>	

지원되는 프린터

HP JetDirect 610N 프린트 서버는 EIO(Enhanced Input/Output) 슬롯을 지원하는 모든 HP 프린터와 다기능 복합기 (MFP) 를 지원합니다. 주요 제품은 다음과 같습니다.

- EIO 슬롯을 지원하는 HP LaserJet 프린터 및 다기능 복합기 (MFP)
- EIO 슬롯을 지원하는 HP 컬러 LaserJet 프린터 및 다기능 복합기 (MFP)
- EIO 슬롯을 지원하는 HP DesignJet 대형 프린터

참고

본 안내책자에 포함되지 않은 주변장치의 설치에 대하여서는 해당 장치와 함께 제공된 설명서를 참조하십시오.

프린트 서버 설치

설치 요건

- HP JetDirect 프린트 서버, 설명서 및 네트워크용 소프트웨어
- 카드와 프린터를 네트워크에 연결할 네트워크 케이블 및 커넥터
- 카드 설치에 적합한 정전기가 발생하지 않는 환경

주의

HP JetDirect 카드에는 정전기 발생 (ESD) 으로 인해 손상될 수 있는 전자 부품이 들어 있습니다. ESD 피해를 방지하려면 프린터의 금속판 표면을 자주 접촉시키는 것이 좋으며, 접지선 또는 이와 유사한 장치를 사용할 수 있습니다. 카드는 항상 주의하여 다루고 전자 부품이나 회로를 만지지 않도록 주의하십시오.

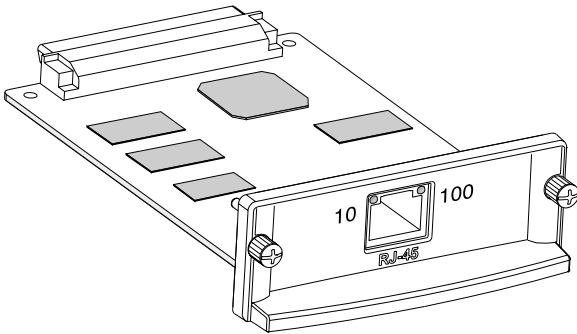
2 단계 1. HP JetDirect 610N 내장 프린터 서버 확인

패키지에서 HP JetDirect 카드를 떼어내고 네트워크에 적합한 카드인지 확인하십시오.

IEEE 802.3 Type 10Base-T 또는 IEEE 802.3u Type 100Base-TX Ethernet 네트워크용 HP J4169A입니다.

이 카드는 UTP(unshielded twisted-pair) 케이블을 사용하는 네트워크용으로 단일 RJ-45 커넥터를 제공합니다.

카드는 10Mbps 나 100Mbps 의 링크 속도에서 전 이중 (full-duplex) 또는 반 이중 (half-duplex) 모드로 네트워크 환경을 자동 구성합니다. 프린터 제어판의 EIO 메뉴를 사용하면 링크 구성을 변경할 수 있습니다.



단계 2. 카드 설치 전 프린터의 작동 여부 확인

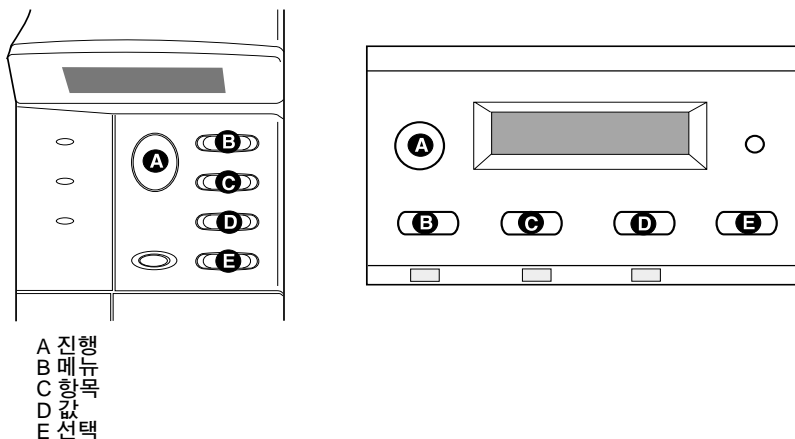
프린터가 제대로 작동하는지 확인하려면 프린터 구성 페이지를 인쇄하십시오. 다음은 선택한 프린터의 구성 페이지를 인쇄하는 방법입니다. (기타 프린터의 경우에는 프린터와 함께 제공된 설명서를 참조하십시오.) 프린터 구성 페이지가 인쇄되지 않는 경우 프린터 사용 설명서의 문제 해결 부분을 참조하십시오.

HP LaserJet 프린터, MFP

프린터 제어판을 사용하여 다음 단계를 따르십시오.

1. 프린터의 전원 및 READY 메시지 표시 여부를 확인합니다.
2. INFORMATION MENU가 나타날 때까지 [메뉴]를 누릅니다.
3. PRINT CONFIGURATION (또는 PRINT CONFIG PAGE)이 나타날 때까지 [항목]을 누릅니다.
4. [선택] 또는 [재실행]을 눌러 인쇄합니다. 필요한 경우 [진행]을 누르면 추가 메시지를 받지 않을 수 있습니다.
5. 프린터 구성 페이지에는 프린터의 구성 방식이 나와 있습니다.

그림 2-1 일반적인 HP LaserJet 프린터 제어판



참고

프린터 전방 패널의 메뉴에 대한 내용은 HP DesignJet 프린터 사용 설명서를 참조하십시오.

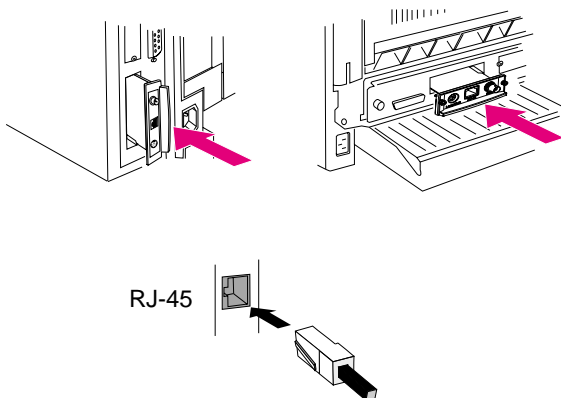
1. 프린터가 Ready 인 상태에서 위 또는 아래 화살표 키 (↑↓) 를 사용하여 전방 패널의 [프린터 설정 메뉴] 아이콘을 선택하고 [엔터] 키를 누릅니다.
2. 전방 패널의 모든 메뉴를 사용하려면 메뉴 모드가 [전체] 로 설정되어 있는지 확인합니다. (Utilities -> Menu Mode -> Full ✓)
3. 서비스 구성을 인쇄합니다. (Utilities -> Test prints -> Service Config)

주참고

HP JetDirect 프린트 서버가 프린터에 설치되어 있는 경우 HP JetDirect 구성 정보는 프린터의 서비스 구성 인쇄에 포함되어 있습니다.

단계 3. 프린터 종료 후 카드 삽입

그림 2-2 일반적인 카드 설치 및 네트워크 연결



1. 프린터를 끕니다.
2. 사용 가능한 HP Enhanced I/O(EIO) 슬롯 (일반적으로 프린터 뒷면) 을 확인합니다.

주참고 HP 프린터의 EIO 슬롯에 카드를 설치할 수 있습니다.

3. 슬롯에 덮개판이 씌워져 있을 경우 이를 제거합니다.
4. 카드를 삽입합니다. 슬롯의 가이드 레일에 카드를 정렬시킵니다.
5. 확실히 들어갈 때까지 카드를 슬롯 안으로 밀어넣고 2 개의 나사가 확실히 조여질 때까지 각 홈통 나사를 조여줍니다.
6. 네트워크 케이블을 카드에 연결합니다.
7. 프린터를 켭니다.

2 단계 4. 카드가 올바르게 설치되었는지 확인

1. 단계 2에서 설명한 대로 프린터 구성 페이지 (또는 서비스 구성 인쇄) 를 한 장 더 인쇄하여 JetDirect 구성 페이지 정보가 올바르게 인쇄되는지 확인하십시오.

HP LaserJet 프린터에서는 HP JetDirect 카드가 장착된 각 EIO 슬롯에서 JetDirect 구성 페이지가 인쇄됩니다.

2. JetDirect 구성 페이지의 JetDirect 구성 섹션에서 상태 메시지가 "I/O Card Ready" (카드 준비) 인지 확인합니다.

구성 페이지의 이 섹션에는 다음과 같은 제품 고유의 정보가 포함되어 있습니다.

- HP JetDirect 제품 번호
- 펌웨어 수정 번호
- LAN 하드웨어 (MAC) 주소
- 제작 식별 번호

주참고

JetDirect 구성 페이지의 기타 메시지에 대한 내용은 HP JetDirect CD-ROM에 들어 있는 HP JetDirect 관리자 설명서를 참조하십시오.

I/O Card Ready
(카드 준비)

HP LaserJet 4000 series printers

EIO 2 - JetDirect Page
1

HP JetDirect Configuration

Status:	I/O Card Ready	Port Config:	100TX HALF
Model Number:	J4169A	Auto Negotiation:	On
Hardware Address:	0060B0C61C69	Manufacturing ID:	40184018000950
Firmware Version:	x.20.00	Date Manufactured:	05/2000
Port Select:	R45	SMP Set Cntly Name:	Not Specified

Network Statistics

Total Packets Received:	60691	Total Packets Transmitted:	3626
Unicast Packets Received:	32	Unsendable Packets:	0
Bad Packets Received:	0	Transmit Collisions:	2
Framing Errors Received:	0	Transmit Late Collisions:	0

Protocol Information

<p style="text-align: center; margin: 0;">TCP/IP</p> <p>Status: Ready</p> <p>Host Name: mdh here</p> <p>IP Address: 13.22.2.2</p> <p>Subnet Mask: 255.0.0.0</p> <p>Default Gateway: 13.22.2.2</p> <p>Config By: BOOTP</p> <p>BOOTP Server: 13.29.42.77</p> <p>TFTP Server: Not Specified</p> <p>Config File: Not Specified</p> <p>Domain Name: Not Specified</p> <p>DNS Server: Not Specified</p> <p>WINS Server: Not Specified</p> <p>Syslog Server: Not Specified</p> <p>Idle Timeout: 90 sec</p> <p>SLP: Enabled</p> <p>Access List: Not Specified</p> <p>Web JetAdmin URL: Not Specified</p>	<p style="text-align: center; margin: 0;">Novell/NetWare</p> <p>Status: NOT CONFIGURED</p> <p>Node Name: NP1C61C69</p> <p>Netware Mode: Queue Server</p> <p>NDS Tree Name:</p> <p>NDS Context:</p> <p>Attached Server:</p> <p>Queue Poll Interval: 2 sec</p> <p>SAP Interval: 60 sec</p>
<p style="text-align: center; margin: 0;">IPX/SPX</p> <p>Status: Ready</p> <p>Primary Frame Type: Auto Select</p> <p>Network Frame Type: Rcvd</p> <p>CF000001 EM 11 2692</p> <p>0000C400 EM 802.2 32255</p> <p>CF000004 EM SNAP 2693</p> <p>CF000003 EM 802.3 2693</p>	<p style="text-align: center; margin: 0;">AppleTalk</p> <p>Status: Ready</p> <p>Name: HP LaserJet 4000 Series</p> <p>Zone:</p> <p>Type 1: HP LaserJet</p> <p>Type 2: LaserWriter</p> <p>Network Number: 65281</p> <p>Node Number: 7</p>
<p style="text-align: center; margin: 0;">DLC/LLC</p> <p>Status: Ready</p>	

3. 카드가 올바르게 설치되면 “I/O Card Ready” 메시지가 나타납니다.
“단계 5. 네트워크 운영을 위한 카드 구성”으로 계속 진행하십시오.
4. “I/O Card Ready” 메시지가 나타나지 않는 경우 다음 사항을 점검합니다.
 - 카드를 정확하게 설치하고 네트워크에 올바르게 연결되었습니까?
 - 네트워크가 제대로 작동 중입니까?
 - 프린터 전원을 종료하고 다시 시작했습니까?

문제가 지속되면 HP JetDirect CD-ROM에서 제공하는 HP JetDirect 관리자 지침서의 문제 해결 단원을 참조하십시오.

2 단계 5. 네트워크 운영을 위한 카드 구성

카드가 제대로 설치되고 올바르게 작동하면 이제 네트워크 운영을 위해 카드를 구성할 수 있습니다. 다음의 방법을 사용하여 카드를 구성하십시오.

- HP JetDirect CD-ROM의 설치 및 구성 소프트웨어를 사용합니다.
Microsoft Windows 95/98/NT/2000 시스템 (Microsoft 또는 Novell NetWare 네트워크)에서 CD-ROM 설치 마법사가 프린터 설정에 대한 모든 과정을 안내합니다. CD-ROM 설치 마법사를 사용하면 대화식으로 프린트 서버를 구성하고 인쇄 시스템을 구성할 수 있습니다.
- HP 프린터 관리 소프트웨어 (예: *HP Web JetAdmin*) 또는 기타 네트워크 유틸리티를 사용합니다. HP 프린터 관리 소프트웨어는 HP 고객 지원 센터 (www.hp.com/support/net_printing)에서 다운로드받을 수 있습니다.
- 프린터 제어판 (제어판이 있는 프린터의 경우)을 사용하여 카드에 기본 네트워크 변수를 구성합니다. 이 설명서의 [장 3](#)을 참조하십시오.
- TCP/IP 네트워크의 경우 HP JetDirect CD-ROM의 HP JetDirect 관리자 설명서에 설명된 고급 구성 방식 (예: BootP, DHCP, Telnet, 내장 웹 서버, “arp” 및 “ping” 명령)을 사용하십시오.

참고

네트워크 운영에 대한 HP JetDirect 카드의 구성 방식에 따라 추가로 컴퓨터를 설정해야 할 수도 있습니다. 자세한 내용은 다음을 참조하십시오.

- 시스템이나 프린터 설치 소프트웨어에서 제공하는 온라인 도움말 및 설명서
 - HP JetDirect CD-ROM에 포함된 HP JetDirect 관리자 설명서
-

제어 패널 구성

개요

대개의 경우 HP 소프트웨어 도구를 사용하여 네트워크 프린터를 구성할 수 있습니다. 그러나 HP 프린터 또는 MFP 에 제어 패널이 있는 경우 프린터 제어 패널을 통해서 기본적인 네트워크 매개변수를 구성할 수 있습니다. 제어 패널이 지원되는 프린터는 다음과 같습니다.

- HP LaserJet 4000, 4050, 5000, 8000, 8100, 8150 시리즈 EIO 프린터 및 MFP
- HP 컬러 LaserJet 4500, 8500, 8550 시리즈 EIO 프린터 및 MFP
- HP DesignJet EIO 프린터

참고

프린터 제어 패널을 통해서 HP DesignJet 프린터에 HP JetDirect 매개변수를 구성하려면 HP DesignJet 설정 설명서를 참조하십시오.

제어 패널이 없는 프린터의 경우 (예를 들어 , HP LaserJet 2100 시리즈 EIO 프린터) 구성을 위해 HP 소프트웨어 도구를 사용해야 합니다.

프린터 제어 패널을 사용하여 다음을 실행할 수 있습니다.

- 네트워크 프로토콜 (TCP/IP, IPX/SPX, DLC/LLC, AppleTalk) 을 실행 또는 실행 해제합니다.
- TCP/IP 매개변수를 구성합니다.
- IPX 프레임 유형을 구성합니다.
- 10/100TX 링크 작동 방식을 구성합니다.

제어 패널을 통해서 HP JetDirect 카드를 구성한 후에도 인쇄를 하려면 컴퓨터 및 네트워크 운영 시스템의 구성을 완료할 필요가 있습니다. 자세한 정보를 원하시면 본 제품에 들어 있는 HP JetDirect 소프트웨어 설치 지침을 참조하십시오.

카드를 재구성하는 경우 예를 들어 네트워크 프로토콜을 실행 해제하는 경우 프린터를 끈 다음 다시 켜 후에도 카드에 구성이 저장되고 관리됩니다.

3 구성의 기본값 설정 복귀

프린터에 콜드 재설정을 수행하여 기본값을 복귀시킵니다. *프린터 사용 설명서를 참조하십시오.* 참고 : HP LaserJet 프린터에 콜드 재설정을 수행하려면 프린터를 끈 다음 다시 켜면서 [진행]을 누릅니다. *프린터를 재설정하면 프린터와 JetDirect 구성이 원래의 기본값으로 복귀됩니다.* HP JetDirect 기본값이 재설정되었는지 확인하려면 JetDirect 구성 페이지를 인쇄하십시오 ([장 2](#)를 참조하십시오).

네트워크 프로토콜 실행 또는 실행 해제

카드를 처음으로 설치하는 경우 프린터를 켜면 지원되는 모든 네트워크 프로토콜이 실행됩니다 (또는 켜집니다). 네트워크 프로토콜이 실행되면 프로토콜을 사용하지 않을 경우에도 카드는 계속해서 네트워크상에 전송 작업을 합니다. 이로 인해 네트워크 통신량이 약간 증가하게 됩니다. 불필요한 통신을 없애려면 사용하지 않는 프로토콜을 실행 해제하면 됩니다. 사용하지 않는 프로토콜을 실행 해제하면

- 사용하지 않는 프로토콜 (예, IPX/SPX 및 TCP/IP) 에서 방송 메시지를 없애 주어 네트워크 통신량이 감소합니다.
- 본 프린터에 인쇄 작업을 지시한 다른 네트워크에 속한 사용자를 배제시켜서 더 효율적으로 프린터를 제어할 수 있습니다.
- 실행된 모든 프로토콜에 대한 상태 정보를 보여 주는 JetDirect 구성 페이지에서 불필요한 정보를 없애 줍니다.
- 프린터 제어 패널상의 프로토콜 관련 오류 상황을 보여 줍니다. 이러한 경고 메시지는 실행된 모든 프로토콜이 인쇄 작업을 실행할 수 없는 경우에만 나타납니다.

네트워크 프로토콜 실행 또는 실행 해제

1. 일부 프린터의 경우 JetDirect 메뉴에 액세스하려면 프린터를 오프라인으로 해야 합니다 (예 : [진행]을 눌러 준비 LED를 끕니다).
2. EIO MENU 나 EIO * JETDIRECT MENU 가 표시될 때까지 [메뉴]를 반복하여 누르십시오 (#는 카드의 EIO 슬롯 번호를 나타냅니다).
3. CFG NETWORK=NO* 가 표시될 때까지 [항목]을 누르십시오.
NO*는 EIO JetDirect 네트워크 메뉴에 대한 액세스가 무시될 것임을 나타냅니다. EIO JetDirect 메뉴에 액세스하려면 이를 CFG NETWORK=YES*로 변경해야 합니다.
 - a. [값]을 누르십시오. CFG NETWORK=YES 가 나타납니다.
 - b. [선택]또는[재실행]을 누르십시오. CFG NETWORK=YES*가 나타납니다 (*는 일부 프린터에서 현재 값을 나타냅니다).

4. [항목]을 눌러서 변경하려는 프로토콜이 나타날 때까지 각 네트워크 프로토콜을 스크롤합니다.

IPX/SPX=ON*	<ul style="list-style-type: none"> ● 프로토콜 상태를 변경하려면 [값]을 누른 다음 [선택] 또는 [재실행]을 누릅니다. ● 다음 매개 변수로 넘어가려면 [항목]을 누르십시오.
DLC/LLC=ON*	
TCP/IP=ON*	
ATALK=ON*	
<p>참고 :</p> <p>ON* 표시는 프로토콜이 실행 중임을 나타냅니다.</p> <p>OFF* 표시는 프로토콜이 실행 해제되었음을 나타냅니다.</p> <p>"ATALK" 표시는 AppleTalk 프로토콜을 나타냅니다.</p>	

5. 프린터를 활성화하고 변경 사항을 저장하려면 [진행] 또는 [메뉴]를 누르십시오.

3 IPX 프레임 유형 구성

IPX/SPX 프로토콜 네트워크 (예, Novell 네트웨어) 상에서 네트워크 통신 프레임의 포맷 양식이 카드에 지정되어야 합니다. 대부분의 경우 자동으로 지정되어진 기본값 프레임 유형 설정을 그대로 사용합니다. 그러나 필요시 사용자가 직접 프레임 유형 포맷을 설정할 수 있습니다.

프레임 유형을 구성하기 전에 IPX/SPX 프로토콜을 반드시 실행해야 한다는 점을 명심하십시오 (IPX/SPX=ON*).

HP JetDirect 이더넷 카드상에서 IPX 프레임 유형

프레임 유형	설명
자동 (기본 설정)	최초로 발견한 프레임 유형을 자동으로 감지하며 해당 유형으로 제한합니다.
EN_8023	IEEE 802.3 프레임상에서 프레임 유형을 IPX 로 제한합니다. 기타 모든 프레임은 사용이 거부됩니다.
EN_II	이더넷 프레임상에서 프레임 유형을 IPX 로 제한합니다. 기타 모든 프레임은 사용이 거부됩니다.
EN_8022	IEEE 802.3 프레임이 들어 있는 IEEE 802.2 상에서 프레임 유형을 IPX 로 제한합니다. 기타 모든 프레임은 사용이 거부됩니다.
EN_SNAP	IEEE 802.3 프레임이 들어 있는 SNAP 상에서 프레임 유형을 IPX 로 제한합니다. 기타 모든 프레임은 사용이 거부됩니다.

IPX 프레임 유형 구성

아직 실행하지 않은 경우 본 장의 네트워크 프로토콜 실행 또는 실행 해제에 나와 있는 지침에 따라 IPX/SPX 프로토콜 (IPX/SPX=ON*) 을 실행하십시오.

1. 일부 프린터의 경우 JetDirect 메뉴에 액세스하려면 프린터를 오프라인으로 해야 합니다 (예: [진행] 을 눌러 준비 LED 를 끕니다).
2. EIO MENU 나 EIO * JETDIRECT MENU 가 표시될 때까지 [메뉴] 를 반복하여 누르십시오 (# 는 카드의 EIO 슬롯 번호를 나타냅니다).
3. CFG NETWORK=NO* 가 표시될 때까지 [항목] 을 누르십시오.

NO* 는 EIO JetDirect 네트워크 메뉴에 대한 액세스가 무시될 것임을 나타냅니다. EIO JetDirect 메뉴에 액세스하려면 이를 CFG NETWORK=YES* 로 변경해야 합니다.

- a. [값] 을 누르십시오. CFG NETWORK=YES 가 나타납니다.
 - b. [선택] 또는 [재실행] 을 누르십시오. CFG NETWORK=YES* 가 나타납니다 (* 는 일부 프린터에서 현재 값을 나타냅니다).
4. [항목] 을 눌러서 CFG IPX/SPX=NO* 가 나타날 때까지 각 네트워크 프로토콜을 스크롤합니다.

IPX/SPX 구성 메뉴에 접속하려면 [값] 을 누른 다음 [선택] 또는 [재실행] 을 눌러 CFG IPX/SPX=YES* 를 나타냅니다.

5. FRAME=<Frame Type>* 이 나타날 때까지 [항목] 을 누릅니다.

AUTO EN_8023 EN_II EN_8022 EN_SNAP	<ul style="list-style-type: none"> ● 프레임 유형을 변경하려면 원하는 옵션이 나올 때까지 [값] 을 누른 다음 [선택] 또는 [재실행] 을 누릅니다. ● 다음 매개 변수로 넘어가려면 [항목] 을 누르십시오.
<p>참고 :</p> <p>별표 (*) 는 선택된 사용중인 프레임 유형을 나타냅니다.</p> <p>가용한 프레임 유형 옵션은 이더넷 또는 토큰링 카드의 설치 여부에 달려 있습니다.</p>	

6. 프린터를 활성화하고 변경 사항을 저장하려면 [진행] 또는 [메뉴] 를 누르십시오.

3 TCP/IP 매개변수 구성

프린터의 제어 패널을 사용하여 사용자가 직접 다음과 같은 TCP/IP 매개변수를 구성할 수 있습니다.

매개 변수	설명
BOOTP DHCP	BOOTP=YES* 또는 DHCP=YES* 인 경우 프린트 서버는 프린트 서버를 켤 때마다 BootP 또는 DHCP 서버로부터 TCP/IP 구성 매개변수를 자동으로 제공받습니다. BOOTP=NO* 및 DHCP=NO* 인 경우에는 사용자가 직접 이 표에 나와 있는 TCP/IP 매개변수를 설정해야 합니다.
IP 주소	4 바이트로 구성된 JetDirect 카드의 고유 TCP/IP 네트워크 주소 IP BYTE1.IP BYTE2.IP BYTE3.IP BYTE4 (예 : 015.024.227.113).
서브넷 마스크	4 바이트로 구성된 서브넷망을 사용하는 경우 JetDirect 카드의 서브넷을 확인하기 위해 사용되는 비트 마스크 필터 SM BYTE1.SM BYTE2.SM BYTE3.SM BYTE4 (예 : 255.255.248.0)
Syslog 서버 IP 주소	4 바이트로 구성된 JetDirect 카드가 사용하는 로그 서버의 IP 주소 LG BYTE1.LG BYTE2. LG BYTE3.LG BYTE4
기본 설정 게이트웨이	4 바이트로 구성된 로컬 서브넷 외부의 스테이션과 통신하는데 사용되는 게이트웨이의 IP 주소 GW BYTE1.GW BYTE2.GW BYTE3.GW BYTE4
종료 대기 시간	(초로 표시된) TCP/IP 종료 대기시간이 값의 범위는 0 에서 3600 초까지 입니다 . 기본값은 90 초입니다 . 이 값을 0 으로 설정하면 HP JetDirect 카드의 종료 대기시간 기능이 실행 해제됩니다 . TCP/IP 접속은 서버에 의해 종료될 때까지 연결 상태로 남아 있습니다 .

참고

TCP/IP 네트워크상에서 실행되려면 카드는 유효한 IP 주소를 사용하여 구성되어야 합니다.

DHCP(다이내믹 호스트 구성 프로토콜) 실행을 위해서는 DHCP=YES* 로 설정되어야 합니다.

DHCP 를 통해서 IP 주소를 구성한 다음 차후에 제어 패널을 사용하여 이를 변경하는 경우 DHCP 가 부여한 주소는 무효화됩니다 . 이 경우 올바른 구성을 위해 (서브넷 마스크, 기본값 게이트웨이, 종료 대기시간 등과 같은) 기타 TCP/IP 매개변수도 사용자가 직접 구성해야 합니다.

TCP/IP 매개변수 구성

아직 실행하지 않은 경우 본 장 앞부분의 네트워크 프로토콜 실행 또는 실행 해제에 나와 있는 지침에 따라 TCP/IP (TCP/IP=ON*) 를 실행하십시오.

참고 데이터를 올바르게 입력하십시오. 데이터를 올바르게 입력하지 않은 경우 이를 수정하려면 1단계부터 재실행해야 합니다.

1. 일부 프린터의 경우 JetDirect 메뉴에 액세스하려면 프린터를 오프라인으로 해야 합니다 (예: [진행] 을 눌러 준비 LED 를 끕니다).
2. EIO MENU 나 EIO * JETDIRECT MENU 가 표시될 때까지 [메뉴] 를 반복하여 누르십시오 (# 는 카드의 EIO 슬롯 번호를 나타냅니다).
3. CFG NETWORK=NO* 가 표시될 때까지 [항목] 을 누르십시오.

NO* 는 EIO JetDirect 네트워크 메뉴에 대한 액세스가 무시될 것임을 나타냅니다. EIO JetDirect 메뉴에 액세스하려면 이를 CFG NETWORK=YES* 로 변경해야 합니다.

a. [값] 을 누르십시오. CFG NETWORK=YES 가 나타납니다.

b. [선택] 또는 [재실행] 을 누르십시오. CFG NETWORK=YES* 가 나타납니다 (* 는 일부 프린터에서 현재 값을 나타냅니다).

4. [항목] 을 눌러서 CFG TCP/IP=NO* 가 나타날 때까지 각 네트워크 프로토콜을 스크롤합니다.

TCP/IP 구성 메뉴에 접속하려면 [값] 을 누른 다음 [선택] 또는 [재실행] 을 눌러 CFG TCP/IP=YES* 를 나타냅니다.

5. BOOTP=YES*, BOOTP=NO*, or DHCP=YES* 또는 DHCP=NO* 가 나타날 때까지 [항목] 을 누릅니다.

■ 별표 (*) 는 사용중인 선택 항목을 나타냅니다.

■ 설정을 변경하려면 [값] 을 누릅니다. [선택] 또는 [재실행] 을 누르십시오. 사용할 프린터를 선택 항목 옆에 표시하십시오.

6. BOOTP=YES* 또는 DHCP=YES* 인 경우 프린터는 BOOTP 또는 DHCP 를 사용하여 네트워크상에서 TCP/IP 매개변수를 찾을 수 있도록 구성되어 있습니다. 기타 어떠한 TCP/IP 프롬프트도 프린터의 제어 패널에 나타나지 않습니다. 프린터를 활성화하고 변경 사항을 저장하려면 [진행] 또는 [메뉴] 를 누르십시오.

카드에 TCP/IP 구성을 완료하였습니다. 이제 BOOTP 또는 DHCP 서버를 구성해야 합니다. 시스템 사용 설명서를 참조하십시오.

7. BOOTP=NO* 및 DHCP=NO* 인 경우 프린터는 프린터의 제어 패널에서 TCP/IP 매개변수를 접수하도록 구성되어 있습니다. [항목]을 눌러서 각 TCP/IP 매개변수를 구성합니다.
 - a. IP BYTE 1=<value>*가 제일 먼저 제어 패널에 나타나야 합니다. IP 주소의 첫째 바이트를 입력하려면 원하는 값이 나타날 때까지 [값]을 누릅니다. ([값]을 계속 누르고 있으면 여러 값이 빠르게 스크롤됩니다.)
 - b. 값을 저장하려면 [선택] 또는 [재실행]을 누릅니다. 계속하려면 [항목]을 누르십시오.
 - c. 이와 동일한 방식으로 IP 주소의 나머지 바이트를 구성하십시오.
8. 이와 동일한 방식으로 서브넷 마스크 바이트 (SM), SYSLOG 서버 IP 주소 (LG), 기본 설정 게이트웨이 (GW) 등도 구성할 수 있습니다.
9. 프린터를 활성화하고 변경 사항을 저장하려면 [진행] 또는 [메뉴]를 누르십시오.

10/100TX 링크 구성

HP JetDirect J4169A 10/100Base-TX 프린트 서버는 전 또는 반 이중의 전송 채널을 사용하여 10 또는 100 Mbps 작업을 지원합니다. 기본값으로 프린트 서버는 서버 링크의 자동 구성을 시도합니다.

자동 구성 기능이 지원되지 않는 네트워크 허브 및 스위치에 접속하는 경우 프린트 서버는 10-Mbps 또는 100-Mbps 반 이중 전송 실행을 위해 자체적으로 구성됩니다. 예를 들어 자동 구성이 안되는 10 Mbps 허브에 접속하는 경우 프린트 서버 카드는 자동으로 자체 설정되어 10-Mbps 반 이중 전송을 실행합니다.

자동 구성을 통해서 카드가 네트워크와 접속할 수 없는 경우 다음과 같은 방법으로 사용자가 직접 프린터 제어 패널을 통해서 링크 작동 모드를 설정할 수 있습니다.

1. 일부 프린터의 경우 JetDirect 메뉴에 액세스하려면 프린터를 오프라인으로 해야 합니다 (예: [진행] 을 눌러 준비 LED 를 끕니다).
2. EIO MENU 나 EIO * JETDIRECT MENU 가 표시될 때까지 [메뉴] 를 반복하여 누르십시오 (# 는 카드의 EIO 슬롯 번호를 나타냅니다).
3. CFG NETWORK=NO* 가 표시될 때까지 [항목] 을 누르십시오.

NO* 는 EIO JetDirect 네트워크 메뉴에 대한 액세스가 무시될 것임을 나타냅니다. EIO JetDirect 메뉴에 액세스하려면 이를 CFG NETWORK=YES* 로 변경해야 합니다.

- a. [값] 을 누르십시오. CFG NETWORK=YES 가 나타납니다.
 - b. [선택] 또는 [재실행] 을 누르십시오. CFG NETWORK=YES* 가 나타납니다 (* 는 일부 프린터에서 현재 값을 나타냅니다).
4. [항목] 을 눌러서 CFG LINK=NO* 가 나타날 때까지 각 네트워크 프로토콜을 스크롤합니다.

링크 구성 메뉴에 접속하려면 [값] 을 누른 다음 [선택] 또는 [재실행] 을 눌러 CFG LINK=YES* 를 나타냅니다.

5. LINK=AUTO* 가 나타날 때까지 [항목] 을 누릅니다.

AUTO 10T 일방 10T 동시 100TX 일방 100TX 동시	<ul style="list-style-type: none"> ● 링크 구성을 변경하려면 원하는 옵션이 나타날 때까지 [값] 을 누른 다음 [선택] 또는 [재실행] 을 누릅니다. ● 다음 매개 변수로 넘어가려면 [항목] 을 누르십시오. 별표 (*) 는 선택된 설정 항목을 나타냅니다.
--	--

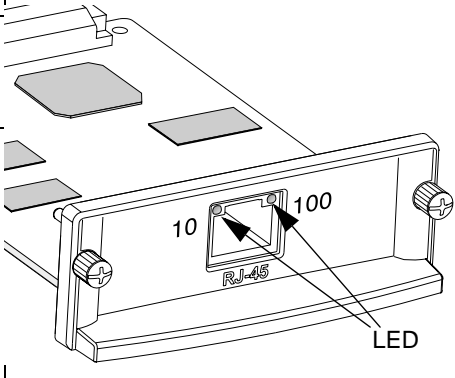
6. 프린터를 활성화하고 변경 사항을 저장하려면 [진행] 또는 [메뉴] 를 누르십시오.

3

링크 스피드 LED

HP J4169A 프린트 서버는 RJ-45 커넥터 부근에 2 개의 LED 를 제공합니다. 이러한 LED 는 프린트 서버의 작동 링크 속도를 나타냅니다.

LED 상태	설명
꺼짐	링크 안됨
켜짐	10 Mbps 또는 100 Mbps 로 링크 연결



The diagram shows a side view of the printer server's front panel. It highlights the RJ-45 network port. Two LEDs are located near the port: one labeled '10' and another labeled '100'. A label 'LED' with arrows points to both of these indicators. The RJ-45 port itself is labeled 'RJ-45'.

링크 문제해결

HP J4169A 프린트 서버가 네트워크에 접속되지 않는 경우

- 2 개의 LED (10 및 100) 가 꺼집니다.
- “Loss of Carrier Error” 라고 하는 반송파 손실 오류가 JetDirect 구성 페이지에 나타납니다.

참고

HP J4169A 10/100Base-TX 프린트 서버는 네트워크와 접속하는데 10 초 정도 소요됩니다.

다음과 같은 문제 해결 절차를 따르십시오.

- 배선 연결 상태를 점검하십시오.
- 프린터 제어 패널을 통해서 HP JetDirect EIO 메뉴에 접속하여 사용자가 직접 프린트 서버를 구성합니다. (네트워크 스위치와 같은) 연결 네트워크 장치의 구성이 일치하는지 확인하십시오. 예를 들어 프린트 서버를 100Base-TX 전 이중 (Full Duplex) 방식으로 설정한 경우 네트워크 스위치의 포트도 100Base-TX 전 이중 (Full Duplex) 방식으로 설정되어 있어야 합니다. 설정 재초기화를 위한 프린터 꺾다 커기를 합니다.
- JetDirect 구성 페이지에서 다음의 매개변수에 대한 구성을 비교하십시오.

매개 변수	10/100TX 카드용 예상 메시지
포트 선택 :	RJ-45
포트 구성 :	100TX 일방, 100TX 동시, 10BASE-T 일방, 10BASE-T 동시
자동 구성 :	실행 (자동 구성이 실행되었습니다), 또는 실행 해제 (자동 구성이 실행 해제되었으며 사용자가 직접 10/100TX 를 구성하였습니다)

JetDirect 구성 페이지상에서 기타의 구성 매개변수와 메시지에 대한 내용을 원하시면 HP JetDirect CD-ROM 에 나와 있는 HP JetDirect 관리자 설명서를 참조하십시오.

제품 사양 및 규격

제품 사양

HP JetDirect 610N 내장 프린트 서버

- HPJ4169A Ethernet, IEEE 802.3 및
IEEE 802.3u 10/100Base-TX(RJ-45)

소비 전력

3.3 V 에서 최대 1.25A(일반 조건)

환경 요인

	작동	비작동
온도	0°C ~ 55°C	-40°C ~ 70°C
상대 습도 (비압축)	40°C 에서 15% ~ 95%	65°C 에서 15% ~ 90%
최대 고도	4.6km	4.6km

A

전자파 테스트

- FCC Title 47 CFR Part 15 Class A for Ethernet (미국)
- ICES-003 Class A(캐나다)
- VCCI Class A (일본)
- AS/NZS3548 Class A(호주, 뉴질랜드)
- CISPR-22 Class A (1993)* for Ethernet (국제 표준, 유럽)
- CNS 13438 Class A (대만)
- 한국 전자파 장해 시험 No. 1996-98 A 급 (한국)

(* EU 면책 준수에 대한 내용은 [A-33](#) 페이지의 제품 표기 사항을 참조하십시오.)

규정

FCC 규정

개요 이 장치는 미 연방 통신 위원회 (FCC) 규정 15 장을 만족시키는 제품입니다. 다음 두 가지 조건을 갖추어야 제대로 작동됩니다. (1) 이 장치는 간섭을 일으키지 않아야 하며, (2) 부적절한 작동의 원인이 되는 간섭을 비롯한 모든 수신 전파를 받을 수 있어야 합니다.

FCC 규정 15 장 21 항에 의거, Hewlett-Packard Company 가 명시적으로 승인하지 않은 장비 변경 및 개조는 간섭을 일으킬 수 있으며, 본 장비 작동에 대한 FCC 의 인증을 받을 수 없습니다.

미 연방 통신 위원회에서 발간한 **Interference Handbook(1986 년)** 을 참조하십시오. 이 책자 (도서 번호 004-000-004505-7) 는 워싱턴 D.C. 20402, 미정부 출판국의 문서 담당관에게 문의하면 구입할 수 있습니다.

FCC A 등급 (HP J4169A Ethernet 또는 IEEE 802.3/802.3u) FCC 규정 15 장에 의거, 본 장비는 A 등급 디지털 장치 제한 조건에 부합됨을 입증하는 테스트를 마쳤습니다. 이러한 제한 사항은 **상업적** 환경에서의 간섭에 대한 보호 목적으로 지정된 것입니다. 본 장비는 고주파 에너지를 생성 및 사용, 발산하므로 지침에 따라 설치하거나 사용하지 않을 경우 무선 통신에 간섭을 일으킬 수 있습니다.

FCC 수준 B 제품에 본 장비를 설치하고 Ethernet(IEEE 802.3/802.3u) 네트워크에 연결하면 FCC 규칙 및 규정에 정의된 FCC 수준 A 의 복합 시스템이 됩니다.

본 장비는 고주파 에너지를 생성 및 사용, 발산하므로 지침에 따라 설치하거나 사용하지 않을 경우 무선 통신에 간섭을 일으킬 수 있습니다. 그러나 지침에 따라 설치한 경우에도 간섭은 발생할 수 있습니다. 본 장비를 켜거나 끌 때 라디오나 TV 전파 수신에 간섭이 발생한 경우 다음과 같은 방법으로 이러한 간섭을 해결해야 합니다.

1. 수신 안테나의 방향을 바꾸거나 재배치하십시오.
2. 장비와 수신기 사이의 간격을 넓히십시오.
3. 장비를 수신기가 연결된 콘센트와 다른 회로의 콘센트에 연결하십시오.
4. 판매점이나 라디오 /TV 전문 기술자에게 문의하십시오.

유럽 공동체 (EC)

IEEE 802.3/802.3u 10/100Base-TX 의 Ethernet 구성과 함께 사용하면 장비는 EN55022 A 등급 기준을 충족시킵니다.

이 제품은 A 등급이며 국내 환경에서 사용 시 라디오 간섭을 일으킬 수 있습니다. 이 경우 사용자는 적절한 조치를 취해야 합니다.

제품 표기 사항. 제품 표기 사항은 ISO/IEC Guide 22 및 EN45014 을 따르며 제품, 제조업체의 이름 및 주소, 유럽 공동체 내에 적용할 수 있는 규격 등이 나와 있습니다.

A

DECLARATION OF CONFORMITY

according to ISO/IEC Guide 22 and EN45014

Manufacturer's Name: Hewlett-Packard Company**Manufacturer's Address:** 8000 Foothills Blvd.
Roseville, CA 95747-5677
U.S.A.**declares that the product:****Product Name:** HP JetDirect 610N**Model Number:** J4169A**conforms to the following Product Specifications:****Safety:** EN60950 (1992) +A1,A2,A3,A4,AII / IEC 950 (1991) +A1,A2,A3,A4
EN60825-1 (1994) / IEC 825-1 (1993), Class 1
GB 4943 (1995)**EMC:** EN 55022 (1994) / CISPR-22 (1993) +A1,A2 Class A
GB 9254 (1988)
EN 55024 (1998)
IEC 61000-4-2 (1995); EN 61000-4-2 (1995)
IEC 61000-4-3 (1995); EN 61000-4-3 (1996)
IEC 61000-4-4 (1995); EN 61000-4-4 (1995)
IEC 61000-4-5 (1995); EN 61000-4-5 (1995)
IEC 61000-4-6 (1996); EN 61000-4-6 (1996)
IEC 61000-4-8 (1993); EN 61000-4-8 (1993)
IEC 61000-4-11 (1994); EN 61000-4-11 (1994)
EN61000-3-2 (1995)
EN61000-3-3 (1995)
FCC Title 47 CFR, Part 15 Class A**Supplementary Information:**

The product herewith complies with the requirements of the Low Voltage Directive 73/23/EEC and the EMC Directive 89/336/EEC and carries the CE marking accordingly.

This product was tested in a typical configurations with Hewlett-Packard Co. products.

Roseville, May 8, 2000



Mark Vigeant, Product Regulations Manager

European Contact: Your local Hewlett-Packard Sales and Service Office or Hewlett-Packard GmbH,
Department TRE, Herrenberger Strasse 130, D-71034 Boblingen (FAX:+49-7031-14-3143).

전파 연구소 규정 (한국)

사용자 안내문 : A 급기기

이기기는 업무용으로 전자파 적합등록을 받은 기기 이오니, 판매자 또는 사용자는 이점을 주의하시기 바라며, 만약 잘못 구입하셨을 때에는 구입한 곳에서 비업무용으로 교환하시기 바랍니다.

A

A

©Copyright 2000
Hewlett-Packard Company

설명서 고유 번호
J4169-90010

