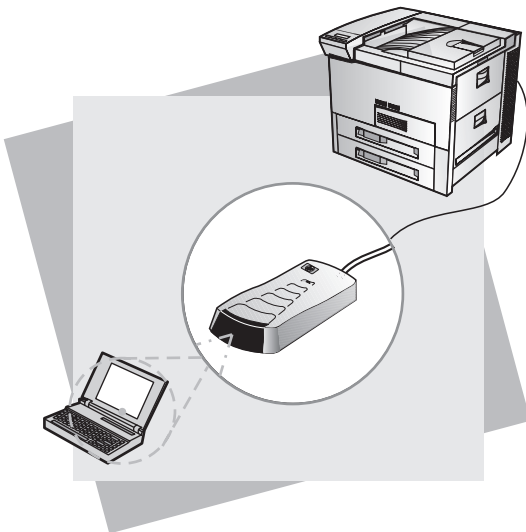


Suomi



HP Fast InfraRed Receiver
HP LaserJet -kirjoittimille
ja HP-mopiereille

Käyttöopas

HP Fast InfraRed
Receiver
HP LaserJet -kirjoittimille
ja HP-mopiereille

Käyttöopas

© Copyright
Hewlett-Packard
Company 1999

Kaikki oikeudet
pidätetään. Kopiointi,
muuntaminen tai
kääntäminen muutoin
kuin tekijänoikeuslakien
sallimalla tavalla on
kielletty ilman ennalta
saatua kirjallista lupaa.

Ensimmäinen painos,
helmikuussa 1999

Takuu

Tässä asiakirjassa
annetut tiedot voivat
muuttua ilman erillistä
ilmoitusta.

Hewlett-Packard ei anna
näille tiedoille
minkäänlaista takuuta.

HP ERITYISESTI
TORJUU
PÄTEMÄTTÖMINÄ
OLETETUT TAKUUT TAI
EHDOT
MYYNTIKELPOISUU-
DESTA JA
SOPIVUUDESTA
JOHONKIN TIETTYYN
TARKOITUKSEEN.

Hewlett-Packard ei
vastaa mistään
suoranaisista,
epäsuorista,
sattumanvaraisista,
seurannaisista tai muista
vahingoista, jotka
ilmenevät näiden tietojen
toimittamisen tai käytön
yhteydessä.

Tavaramerkit

Microsoft[®], MS
Windows[®], Windows[®] ja
Windows NT[®] ovat
Microsoft Corporationin
Yhdysvalloissa
rekisteröimiä
tavaramerkkejä.

PostScript[™] on Adobe
Systems Incorporatedin
tavaramerkki, joka voi
olla rekisteröity joillain
lainsäädäntöalueilla.

Sisällysluettelo

Yleiskatsaus	1
Järjestelmävaatimukset	2
Ominaisuudet	3
Käyttöönotto	4
HP Fast InfraRed Receiverin asentaminen	5
Infrapunaohjaimen asennus Windows 9x -käyttöjärjestelmään	8
Infrapunaohjaimen asentaminen Macintosh -käyttöjärjestelmään	8
Tulostus HP Fast InfraRed Receiveriä käyttäen	9
Tulostukseen valmistautuminen Windows 9x:ssä	9
Tulostukseen valmistautuminen Macintosh -järjestelmässä	9
Tulostus	10
Käsittely ja huolto	12
HP Fast InfraRed Receiverin puhdistus	12
Vianmääritys	13
Tekniset tiedot	16
Tuotteen tekniset tiedot	16
DIN-nastoitus	17
Vaatimustenmukaisuusvakuutus	18
FCC:n (Federal Communications Commission, Yhdysvaltain liittovaltion viestintäkomissio) säännökset	19
Canadian Department of Communications (DOC, Kanadan viestintäministeriö) -säännökset	20
VCCI-ilmoitus (Japani)	20
Takuu	21

HP Fast InfraRed Receiver

Yleiskatsaus

Kiitos HP Fast InfraRed Receiverin (HP:n infrapunavastaanottimen) hankkimisesta. Tämä laite on infrapunasoitin, joka on yhdenmukainen InfraRed Data Associationin (IRDA) tiedonsiirtoprotokollamäärittysten kanssa.

VARO

HP Fast InfraRed Receiverin saa liittää ainoastaan HP LaserJet -kirjoittimeen tai HP-mopieriin. Jos HP Fast InfraRed Receiver liitetään toiseen laitteeseen, seurauksena voi olla laitteen vaurioituminen.

HP Fast InfraRed Receiver mahdollistaa langattoman tulostuksen mistä tahansa IRDA-yhteensopivasta kannettavasta laitteesta (kuten kannettavasta tietokoneesta) HP LaserJet -kirjoittimille ja mopiereille, joissa on nopea sarjaportin infrapunatoiminto.

Koska kirjoittimessa on valmiina HP JetSend -tiedonsiirtotekniikka, HP Fast InfraRed Receiver mahdollistaa myös langattoman tulostuksen mistä tahansa HP JetSendiä käyttävästä infrapunaa lähettävästä laitteesta.

Tulostusyhteys muodostetaan sijoittamalla infrapunasäteen lähettävä portti vastaanottavan infrapunaportin toimintasäteelle (katso ”Tulostus” sivulla 10). Huomaa, että yhteyden voi estää esim. käsi, paperi, suora auringonvalo tai kirkas valo jompaankumpaan infrapunaporttiin.

Järjestelmävaatimukset

HP Fast InfraRed Receiverillä tulostus vaatii seuraavat:

- HP LaserJet -kirjoitin tai HP-mopier, jossa on nopea sarjaportin infrapunaominaisuus
- IRDA-yhteensopiva kannettava tai muu infrapunalaite, joka tukee IRLPT:tä tai HP JetSendiä infrapunan kautta
- Microsoft® Windows® 9x, Mac OS 8.5 tai Apple LaserWriter 8.6 tai sitä uudempi ohjain

Houmaa

Vanhemmat ei-IRDA-yhteensopivat kannettavat tietokoneet eivät ehkä ole yhteensopivia HP Fast InfraRed Receiverin kanssa. Jos HP Fast InfraRed Receiverillä tulostettaessa esiintyy ongelmia, ota yhteys kannettavan tietokoneen valmistajaan tai jälleenmyyjään ja tarkista onko laite IRDA-standardin mukainen.

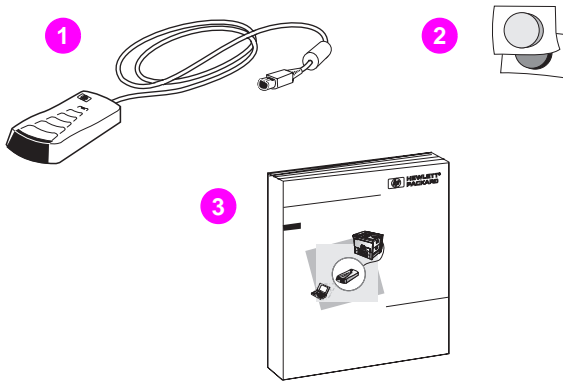
Ominaisuudet

- Yhdenmukainen IRDA-tiedonsiirto-protokollan määritysten kanssa
- Yhteensopiva monien IRDA-yhdenmukaisten kannettavien tietokoneiden kanssa
- Langaton tiedonsiirto
- Tiedon lähetys jopa 4 Mbps:n nopeudella

Käyttöönotto

Tämä jakso sisältää HP Fast InfraRed Receiverin asennusohjeet. Päävaiheita ovat

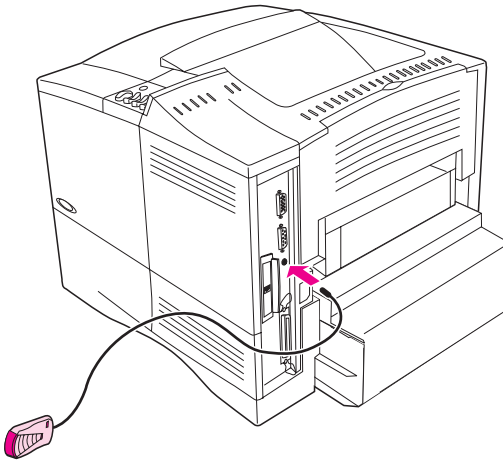
- HP Fast InfraRed Receiverin asentaminen
- Infrapunaohjaimen asentaminen Windows 9x- tai Mac OS -käyttöjärjestelmiin



Kuva 1 HP Fast InfraRed Receiver -pakkauksen sisältö

- 1 HP Fast InfraRed Receiver
- 2 Tarranauhakiinnitykset
- 3 Käyttöopas

HP Fast InfraRed Receiverin asentaminen



Kuva 2 HP LaserJet -kirjoittimen infrapunaportti

Tulosta asetukset-sivu alla olevien ohjeiden mukaisesti.

- 1 Sammuta kirjoitin virtakytkimestä.
- 2 Liitä HP Fast InfraRed Receiver HP LaserJet -kirjoittimen takana olevaan infrapunaporttiin.
- 3 Käynnistä kirjoitin virtakytkimestä.
- 4 Varmista ohjauspaneelisti, että kirjoitin on käynnistetty ja että VALMIS-viesti on näkyvässä.
- 5 Paina **Valikko**, kunnes näyttöön tulee TIETOVALIKKO.
- 6 Paina **Valinta**-painiketta, kunnes näyttöön tulee TULOSTA ASETUKSET.

- 7 Tulosta asetukset painamalla **Valitse**. Asetukset-sivulla on kirjoittimen nykyiset asetukset.

HP JetDirect -verkkoasetusten sivu tulostetaan, jos käytössä on verkkoon kytketty kirjoitin tai mopier.

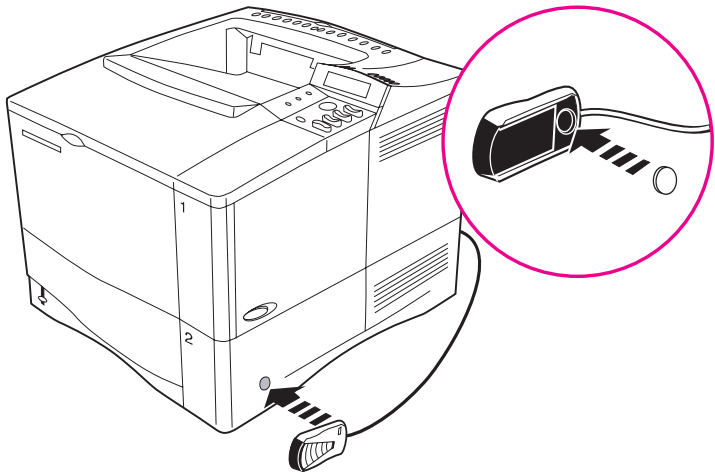
Asetusten yhteenveto tulostuu. Tarkista, että tulosteen ensimmäisen sivun kohdassa *Asennetut kirjoitinkielet ja lisävarusteet* on merkintä "IR POD (IRDA-yhteensopiva)".

HP Fast InfraRed Receiver voidaan sijoittaa pöydälle tai se voidaan kiinnittää kirjoittimen laitaan tarranauhakiinnityksillä (kuvassa 3 sivulla 7).

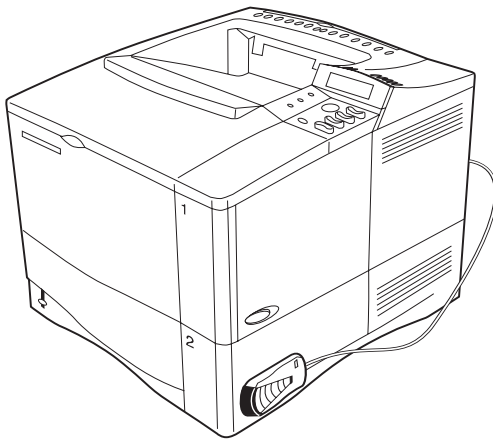
Kiinnitä HP Fast InfraRed Receiver kirjoittimen laitaan kohdissa 1 ja 2 annettujen ohjeiden mukaisesti.

- 1 Kiinnitä toinen tarranauha HP Fast InfraRed Receiverin pohjassa olevan pyöreään koloon (katso Kuva 3).
- 2 Kiinnitä toinen tarranauha kirjoittimen laitaan (katso Kuva 3).

HP Fast InfraRed Receiver tulisi asettaa lähelle kirjoittimen etureunaa (Kuva 4). Tällöin kannettavan tietokoneen infrapunaportin toiminta-alue on mahdollisimman suuri. Laitteiden kohdistusvaatimukset on esitetty kohdassa "Tulostus" sivulla 10.



Kuva 3 Tarranauhojen kiinnittäminen



Kuva 4 HP Fast InfraRed Receiver paikoilleen asennettuna

Infrapunaohjaimen asennus Windows 9x -käyttöjärjestelmään

Jos käyttämäsi Windowsin versioon ei ole asennettu HP Fast InfraRed -ohjainta, voit ladata sen maksutta Internetistä. Osoite on <http://www.microsoft.com/windows>. Hae asianmukainen ohjain Web-sivulla olevan hakutoiminnon avulla.

Kun olet ladannut InfraRed-ohjaimen, tee seuraavat toiminnot:

- 1 Käynnistä SETUP.EXE-ohjelma, joka tuo esiin Windows 95:n *Add InfraRed Device Wizard* (Ohjattu infrapunalaitteen asennus).
- 2 Kun toiminto ilmoittaa: *"Uusi laite löydetty"* infrapunalaitteiden sarja- ja rinnakkaisporteista, voit ottaa infrapunalaitteen käyttöön heti kun ohjattu toiminto on päättynyt.
- 3 Käynnistä tietokone uudelleen.

Infrapunaohjaimen asentaminen Macintosh -käyttöjärjestelmään

HP Fast InfraRed -ohjain on asennettu valmiiksi Mac OS 8.5:een ja sitä uudempiin käyttöjärjestelmiin. Jos käyttämäsi Mac OS -versio on vanhempi kuin 8.5, voit ladata Apple LaserWriter 8.6 -ohjaimen, joka tukee infrapunatulostusta, maksutta Applen Web-sivuilta osoitteesta www.apple.com.

Tulostus HP Fast InfraRed Receiveriä käyttäen

Tulostukseen valmistautuminen Windows 9x:ssä

Suorita seuraavat toimet ennen HP Fast InfraRed -ohjaimen käynnistämistä:

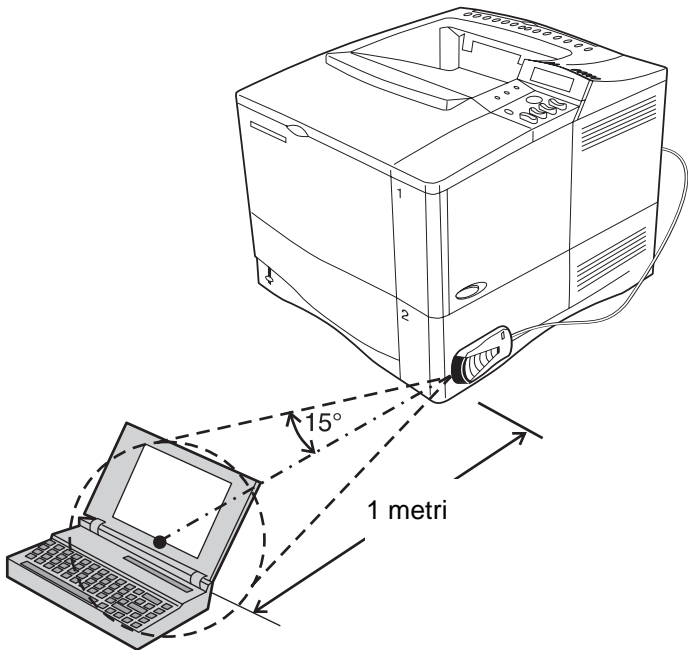
- 1 Valitse **Kirjoittimet**-paneelista HP LaserJet -kirjoitin oletuskirjoittimeksi.
- 2 Siirry samassa **Kirjoittimet**-paneelissa kohtaan **Ominaisuudet/Tiedot** ja varmista, että valittuna on **Virtual Infrared LPT Port** (Näennäisinfrapuna-LPT-portti).
- 3 Valitse tulostettava tiedosto.

Tulostukseen valmistautuminen Macintosh -järjestelmässä

- 1 Käynnistä **Desktop Printer Utility** (Työpöytäkirjoitintyökalu).
- 2 Osoita **Printer (InfraRed)** (Kirjoitin (infrapuna)) **New Printer** (Uusi kirjoitin) -ikkunassa. Osoita **OK** ja osoita sitten **Change** (Vaihda).
- 3 Osoita **PostScript Printer Description** (PostScript-kirjoittimen kuvaus) -ikkunassa haluamaasi kirjoitinta.
- 4 Valitse **Arkisto**-valikko ja **Tallenna**.
- 5 Anna työpöytäkirjoittimelle nimi **File Browser** (Tiedoston haku) -ikkunassa ja osoita sitten **Tallenna**.
- 6 Lopeta **Desktop Printer Utility** (Työpöytäkirjoitintyökalu).

Tulostus

- 1 Aseta kannettava tietokone (tai muu kannettava laite, jossa on IRDA-yhteensopiva infrapunaikkuna) korkeintaan 1 metrin etäisyydelle HP Fast InfraRed Receiver -vastaanottimesta. Infrapunaikkunan on oltava +/- 15 asteen kulmassa, jotta yhteys on riittävä tulostusta varten. Kuva 5 esittää, miten laitteet on kohdistettava tulostusta varten.



Kuva 5 Tulostuslaitteiden kohdistaminen

- 2 Tulosta tiedosto. HP Fast InfraRed Receiverin tilailmaisimeen syttyy valo ja kirjoittimen ohjauspaneeliin tulee hetken kuluttua KÄSITTELEE TYÖTÄ -viesti.

Jos tilailmaisimeen ei tule valoa, aseta HP Fast InfraRed Receiver uudelleen lähettävän laitteen infrapunaportin kohdalle, -lähetä tulostustyö uudelleen ja pidä kaikki laitteet Kuva 5 osoittamassa asennossa. Jos laitteita on siirrettävä (esim. paperin lisäämistä varten), varmista, että kaikki laitteet ovat edelleen toiminta-alueella (Kuva 5). Yhteys säilyy ainoastaan silloin, kun laitteita ei siirretä pois toiminta-alueelta. Jos yhteys katkeaa ennen kuin koko työ on tulostettu, HP Fast InfraRed Receiverin tilailmaisimen valo sammuu. Sinulla on 40 sekuntia aikaa palauttaa yhteys ja jatkaa tulostusta. Jos yhteys palautettiin tänä aikana, tilailmaisimen valo syttyy uudelleen.

Houmaa

Yhteys katkeaa pysyvästi, jos lähettävä portti siirretään pois toiminta-alueelta (katso Kuva 5) tai jos porttien välinen yhteys estetään yli 40 sekunnin ajaksi. (Esteenä voi olla käsi, paperi tai jopa suora auringonvalo.) Tulostustyön koon mukaan HP Fast InfraRed Receiverillä tulostaminen voi olla hieman hitaampaa kuin rinnakkaisporttiin liitetyllä kaapelilla tulostaminen.

Käsittely ja huolto

HP Fast InfraRed Receiver on elektroninen laite, jota on käsiteltävä hellävaraisesti, aivan kuten kirjoitintakin. Noudata aina seuraavia varotoimia:

- Vältä altistamasta HP Fast InfraRed Receiveriä staattiselle sähkölle.
- Älä aseta mitään HP Fast InfraRed Receiverin päälle.

HP Fast InfraRed Receiverin puhdistus

Pidä laitteen infrapunaikkuna puhtaana pölystä ja rasvasta.

Poista pölyt HP Fast InfraRed Receiverin pinnasta pehmeällä, hankaamattomalla liinalla. Kovettunut lika voidaan poistaa saippuaveteen kostutetulla kankaalla. Vettä ei saa päästää laitteen aukkoihin.

Älä käytä hankaavia puhdistusaineita, akryylimaalain tai lakan ohennusainetta, tai asetonia ja liuotusainetta (metyylidikloridi tai etyylidikloridi) sisältäviä puhdistusaineita. Ne vahingoittavat HP Fast InfraRed Receiverin muovikoteloa.

Vianmääritys

Jos HP Fast InfraRed Receiverin käytön yhteydessä esiintyy ongelmia, suorita seuraavat toimet:

- 1 Tarkista tietokoneen käyttöoppaasta, että laite on yhteensopiva HP Fast InfraRed Receiverin kanssa, täyttää järjestelmävaatimukset ja että olet asentanut laitteistot ja ohjelmistot kunnolla.
- 2 Tarkista sivulla 14 olevasta vianmääritystaulukosta, onko ongelmalle jo olemassa ratkaisu.
- 3 Jos ongelma esiintyy edelleen tai jos HP Fast InfraRed Receiver on viallinen, katso käyttöoppaan tukiosaa.

Ota seuraavat tiedot käden ulottuville ennen kuin soitat tukipalveluun:

- Ongelman kuvaus
- Windows- tai Mac-käyttöjärjestelmän versio
- Kannettavan, IRDA-yhdenmukaisen laitteen tyyppi
- HP Fast InfraRed Receiverin sarjanumero ja tuotenumero

Vianmäärittystaulukko

Tilanne	Ratkaisu
Infrapunaportin tilailmaisimen valo ei syty.	<p>Varmista, että kirjoitin on VALMIS-tilassa ja että infrapunaportti, josta tulostat, on IRDA-yhteensopiva ja kohdassa "Tulostus" sivulla 10 kuvatus toiminta-alueen sisällä.</p> <p>Varmista, että HP Fast InfraRed Receiver on liitetty kunnolla kirjoittimeen.</p> <p>Tulosta kirjoittimen asetukset. Tarkista, että "IR POD (IRDA-yhteensopiva)" näkyy <i>Asennetut kirjoitinkielet ja lisävarusteet</i> -kohdassa.</p>
Yhteyttä ei synny tai lähetys näyttää vievän tavallista kauemmin.	<p>Käytä IRDA-yhdenmukaista laitetta. Etsi IRDA-symboli laitteesta tai katso IRDA-määrittäjäsi tietokoneen käyttöoppaasta.</p> <p>Varmista, että tietokoneen käyttöjärjestelmässä on infrapunaohjain ja sovellus käyttää asianmukaista HP LaserJet -kirjoitinohjainta. (Huomaa, että monimutkaisten sivujen tulostus voi viedä kauemmin.)</p> <p>Aseta HP Fast InfraRed Receiver toiminta-alueen sisälle (katso "Tulostus" sivulla 10) ja varmista, että yhteyden tiellä ei ole mitään estettä. (Este voi olla käsi, paperi, kirjat tai jopa kirkas valo.)</p> <p>Varmista, että infrapunaportit ovat puhtaita (niissä ei ole likaa tai rasvaa).</p> <p>Mikä tahansa kirkas valo (aurionvalo, hehkulamppu, neonvalo tai TV:n tai videonauhurin infrapunaetäsäätimen valo), joka loistaa suoraan jompaankumpaan infrapunaporttiin, voi tuottaa häiriöitä. Varmista, ettei kumpaankaan infrapunaporttiin loista suoraa valoa.</p> <p>Aseta kannettava laite lähemmäksi kirjoittimen infrapunaporttia.</p>

Vianmääritystaulukko (jatkoa)

Tilanne	Ratkaisu
Kirjoitin tulostaa vain osan sivusta tai tiedostosta.	<p>Yhteys on katkennut lähetyksen aikana.</p> <p>Jos siirrätkä kannettavan laitteen lähetyksen aikana, yhteys voi katketa. IRDA-yhdenmukaiset laitteet on suunniteltu palauttamaan yhteys väliaikaisen keskeytyksen jälkeen. Sinulla on korkeintaan 40 sekuntia aikaa luoda yhteys uudelleen (riippuen käytetystä kannettavasta laitteesta).</p>
Tulostustyö on lähetetty kunnolla, mutta kirjoitin ei tulosta.	<p>Jos yhteys katkeaa ennen kuin koko tulostustyö on lähetetty kirjoittimeen (tulostus ei ole vielä alkanut), kirjoitin ei ehkä tulosta työtä lainkaan.</p> <p>Tyhjennä kirjoittimen muisti painamalla Peruuta työ-painiketta. Aseta sitten kannettava laite takaisin toiminta-alueelle (katso "Tulostus" sivulla 10) ja tulosta työ uudelleen.</p>
Infrapunalaiteen tilailmaisinsammuu lähetyksen aikana.	<p>Yhteys on voinut katketa. Luo yhteys uudelleen 40 sekunnin sisällä.</p> <p>Tyhjennä kirjoittimen muisti painamalla Peruuta työ-painiketta. Aseta sitten kannettava laite takaisin toiminta-alueelle (katso "Tulostus" sivulla 10) ja tulosta työ uudelleen.</p>
PostScript™-tulostustyö ei tulostu.	<p>Tarkista Windowsin PostScript-välilehdien asetukset. Tarkista, että Protokolla on AppleTalk eikä Binaaridataa ole valittu.</p>

Tekniset tiedot

Tuotteen tekniset tiedot

Laitteen mitat

Korkeus	16,3 mm
Leveys	43,0 mm
Syvyys	78,0 mm
Paino	227 g

Virtavaatimukset

Virran kulutus	Valmiustilassa 0,4 W
	Lähetysten aikana 2,0 W/400 mA
Jännite	5 V tasavirtaa

Ympäristöolosuhteet

Käyttölämpötila	10-32,5 °C
Säilytyslämpötila	0-35 °C
Käyttöympäristön ilmankosteus	20–80%
Säilytysympäristön ilmankosteus	10–95%

Turvamääräykset ja säännökset

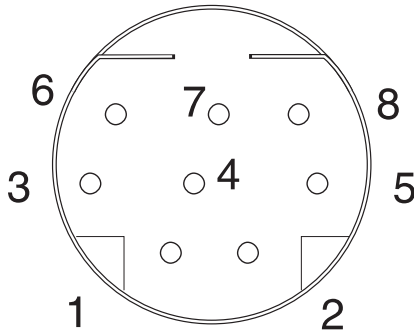
Turvallisuus	Yhdenmukainen IEC950:n vaatimusten kanssa
Säännökset	FCC B, VCCI 2, CE-merkintä

Kaapelin mitat

Kaapeli	1,8 m
----------------	-------

DIN-nastoitus

HP Fast InfraRed Receiver käyttää 8-asentoista mini-DIN-liitintä. Nastojen kuvaus on alla.



Kuva 6 8-asentoinen mini-DIN-liitin

DIN-liittimen nastoitus

Nasta	Signaali
1 (ilmaisinvalo)	-SIGNAL_DETECT
2 (yksipäinen signaali)	-RX_SIR
3 (differentiaalinen data)	-TX (lähetä data)
4 (maa)	PWR_GND
5 (FIR differentiaalinen data)*	-RX_FIR
6 (differentiaalinen data)	+TX (lähetä data)
7 (5 V:n virta)	+5V_POWER
8 (FIR differentiaalinen data)	+RX_FIR

*ei FIR-liitäntää

Vaatimustenmukaisuusvakuutus

ISO/IEC Guide 22:n ja EN45014:n mukaisesti

Valmistajan nimi: Hewlett-Packard Company
Valmistajan osoite: 11311 Chinden Boulevard
Boise, Idaho 83714-1021, USA

ilmoittaa, että tuote

Tuotteen nimi: HP Fast InfraRed Receiver
Mallinumero: C4103A
Tuotteen valinnaisvarusteet: KAIKKI

noudattavat seuraavia tuoteteknisiä tietoja:

Turvallisuus: IEC 950:1991+A1+A2+A3 / EN 60950:1992+A1+A2+A3+A4
IEC 825-1:1993 / EN 60825-1:1994 luokka 1 (Laser/LED)

EMC: CISPR 22:1993+A1 / EN 55022:1994 luokka B¹
EN50081-1:1992
EN 50082-1:1992

IEC 801-2:1991 / prEN 55024-2:1992 -	4 kV CD, 8 kV AD
IEC 801-3:1984 / prEN 55024-3:1991 -	3 V/m
IEC 801-4:1988 / prEN 55024-4:1992 -	0,5 kV signaalihoitimet 1,0 kV virtajohtimet

FCC julkaisu 47 CFR, osa 15 luokka B² / ICES-003, julkaisu 2 / VCCI-2¹
AS / NZS 3548:1992 / CISPR 22:1993 luokka B¹

Lisätiedot:

Tuote täyttää seuraavien direktiivien vaatimukset ja siinä on vastaava CE-merkintä:
EMC-direktiivi 89/336/EEC

1) Tuote testattiin tyypillistä kokoonpanoa käyttäen Hewlett-Packardin mikrotietokonejärjestelmissä.

2) Tämä laite noudattaa FCC:n säännöksiin osan 15 mukaisia säännöksiä. Tämän laitteen käyttö on seuraavien ehtojen alainen: (1) tämä laite ei saa aiheuttaa elektromagneettisia häiriöitä ja (2) tämän laitteen täytyy vastaanottaa mahdolliset häiriöt, mukaan lukien häiriöt, jotka voivat aiheuttaa ei-toivottua toimintaa.

VAIN määräysten noudattamista koskevia tietoja varten:

Yhteys Australiassa: Product Regulations Manager, Hewlett-Packard Australia Ltd., 31-41 Joseph Street, Blackburn, Victoria 3130, Australia

Yhteys Euroopassa: Paikallinen Hewlett-Packardin myynti- ja huoltokonttori tai Hewlett-Packard GmbH, Department HQ-TRE / Standards Europe, Herrenberger Straße 130, D-71034 Böblingen, Saksa (FAKSI: +49-7031-14-3143)

Yhteys Yhdysvalloissa: Product Regulations Manager, Hewlett-Packard Company, PO Box 15 Mail Stop 160, Boise, ID 83707-0015, USA (Puhelin: 208-396-6000)

FCC:n (Federal Communications Commission, Yhdysvaltain liittovaltion viestintäkomissio) säännökset

Tämä laite on testattu ja sen on havaittu noudattavan luokan B digitaalilaitteen rajoituksia FCC:n säännöksiensä osan 15 mukaisesti. Nämä rajoitukset on suunniteltu antamaan kohtuullinen suoja vahingollisia häiriöitä vastaan, kun laite on asennettu asuinrakennukseen. Tämä laite tuottaa, käyttää ja voi säteillä radiotaajuista energiaa, ja jos sitä ei asenneta ja käytetä annettujen ohjeiden mukaisesti, se saattaa aiheuttaa vahingollista häiriötä radioliikenteelle. Ei ole kuitenkaan olemassa mitään takuita siitä, etteikö häiriöitä syntyisi jossain tiettyssä asennuksessa. Jos tämä laite aiheuttaa vahingollisia häiriöitä radion tai television vastaanotossa, mikä voidaan todeta sammuttamalla laite ja käynnistämällä se uudelleen, käyttäjää kehoitetaan poistamaan häiriöt jollain seuraavista tavoista:

- Muuttamalla vastaanottoantennin asentoa tai paikkaa.
- Siirtämällä vastaanotin ja laitteisto kauemmaksi toisistaan.
- Liittämällä laitteisto ja vastaanotin eri virtapiireihin.
- Pyytämällä apua jälleenmyyjältä tai kokeneelta radio- ja TV-asentajalta.

Suojattua kirjoitinkaapelia on käytettävä, jotta laite täyttäisi näiden säännösten rajoitukset. Kaikki laitteeseen tehdyt muutokset, joita Hewlett-Packard ei ole hyväksynyt, voivat mitätöidä käyttäjän oikeuden käyttää tätä laitetta.

Canadian Department of Communications (DOC, Kanadan viestintäministeriö) -säännökset

Tämä digitaalinen laite ei ylitä luokan B rajoja digitaalisen laitteen tuottamille radiohäiriöille, kuten on määrätty Canadian Department of Communications (DOC, Kanadan viestintäministeriö) radiohäiriösäännöksissä.

Suojattuja kaapeleita on käytettävä, jotta laite täyttäisi näiden säännösten rajoitukset.

VCCI-ilmoitus (Japani)

この装置は、情報処理装置等電波障害自主規制協議会（VCCI）の基準に基づくクラスB情報技術装置です。この装置は、家庭環境で使用することを目的としていますが、この装置がラジオやテレビジョン受信機に近接して使用されると、受信障害を引き起こすことがあります。
取り扱い説明書に従って正しい取り扱いをして下さい。

VAROITUS

Muiden kuin tässä oppaassa mainittujen ohjainten, säätöjen ja toimenpiteiden käyttö voi aiheuttaa vaaralliselle säteilylle altistumisen.

Takuu

HP takaa, että HP Fast InfraRed Receiver on virheetön ja noudattaa InfraRed Receiverin teknisiä tietoja HP:n ostohetkellä ilmoittamalla tavalla. Takuu on voimassa yhden vuoden ajan. Tämän takuun alaisena HP sitoutuu oman harkintansa mukaan joko korjaamaan tai vaihtamaan InfraRed Receiverin, joka on viallinen tai ei vastaa InfraRed Receiverin teknisiä tietoja. Asetukset, johdot, lisälaitteet ja tuotteen mukana toimitetut laitteet ovat saman takuun alaisia kuin HP Fast InfraRed Receiver, jota varten ne ostettiin. Ostaja maksaa tämän takuun alaisena palautetun tuotteen rahtikulut.

Jos InfraRed Receiverin epäillään olevan viallisen, ota yhteys HP:n tekniseen tukeen tai paikalliseen myyntitoimistoon.

Takuu ei kata (1) InfraRed Receiver -vastaanottimia, joiden sarjanumeroa ei voi lukea; (2) InfraRed Receiver -vastaanottimia, joita on käytetty yhteensopimattomien lisälaitteiden kanssa. Takuu ei kata vikoja, joiden syy on (1) epätavalliset olosuhteet, mukaan lukien mutta ei niihin rajoittuen, onnettomuudet, tulipalo, vesivahinko jne.; (2) InfraRed Receiverin laiminlyönti tai väärinkäyttö; (3) InfraRed Receiverin ulkopuoliset syyt, mukaan lukien mutta ei niihin rajoittuen, sähkökatkos tai jännitteen vaihtelu, ilmastointi, ilmankosteuden säätely jne. (4) huolto, korjaukset, muutokset tai muunnokset, jotka on suorittanut muu henkilö tai yhteisö kuin HP.

Tämä takuu ei sisällä mitään muita takuita, olivatpa ne ilmaistuja, oletettuja tai lakisääteisiä. HP ei takaa InfraRed Receiverin sopivuutta johonkin tiettyyn tarkoitukseen tai sen myyntikelpoisuutta. HP ei ole vastuussa mistään erityisistä, seuraussellisista, epäsuorista tai satunnaisista vahingoista, vaikka niiden mahdollisuudesta ilmoitettaisiinkin. Joillakin alueilla ei sallita joidenkin vastuiden poisjättämistä tai rajoituksia, joten yllä mainitut rajoitukset eivät ehkä ole voimassa. Tämä takuu antaa asiakkaalle tietyt lailliset oikeudet, joiden lisäksi asiakkaalla voi olla muita alueellisia laillisia oikeuksia.



Copyright© 1999
Hewlett-Packard Co.