

HP LaserJet MFP-upgrade-kit Inhoud →

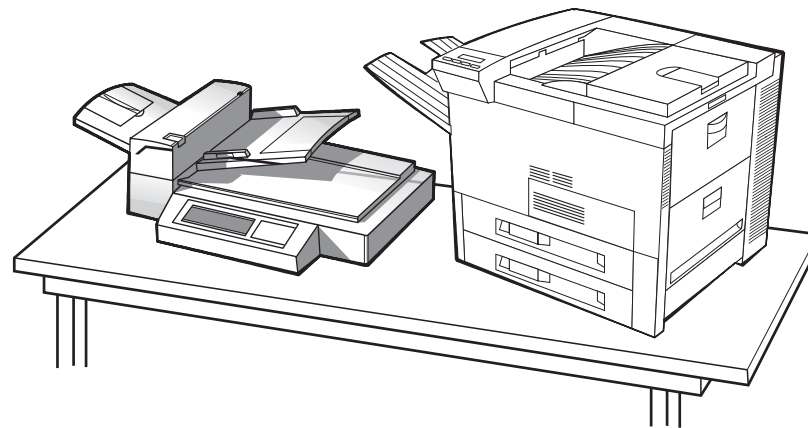
voor de HP LaserJet 8000- en 8100-printer (C4166A)



Navigeren →



Index →



Gebruikershandleiding

Gebruik van dit elektronisch document duidt op uw akkoord met de voorwaarden in het gedeelte [Copyright en licentie](#). Copyright 2000 Hewlett-Packard Company.



Copyright en licentie

Copyright Hewlett-Packard Company, 2000.

Alle rechten voorbehouden. Verveelvuldiging, aanpassing en vertaling zonder voorafgaande toestemming is verboden behalve zoals voorzien in het auteursrecht en in dit document.

Gebruikers van de LaserJet 8000 of 8100-printer ontvangen een licentie voor het volgende: a) het op papier afdrukken van deze Gebruikershandleiding voor de upgrade-kit voor **PERSOONLIJK, INTERN** of **BEDRIJFSGEBRUIK** mits de afdrukken niet verkocht, doorverkocht of anderszids verspreid worden en b) het plaatsen van een elektronisch exemplaar van deze Gebruikershandleiding voor de LaserJet 8000 of 8100-printer op een netwerk-server mits toegang tot het elektronisch exemplaar beperkt is tot **PERSOONLIJKE** en **INTERNE** gebruikers van de LaserJet 8000 of 8100-printer.

Bestelnummer:

C4166-60001

Eerste editie, april 2000

Garantie

De informatie in dit document kan zonder kennisgeving worden gewijzigd.

Hewlett-Packard biedt geen enkele garantie met betrekking tot deze informatie. **HEWLETT-PACKARD ONTKENT SPECIFIEK DE IMPLICIETE GARANTIES VOOR VERKOOPBAARHEID EN GESCHIKTHEID VOOR EEN BEPAALD DOEL.**

Hewlett-Packard is niet aansprakelijk voor fouten in deze informatie, direct of indirect, noch voor incidentele schade, gevolgschade of andere schade voortvloeiend uit het beschikbaar stellen of het gebruik van deze informatie.



Handelsmerken

PostScript is een handelsmerk van Adobe Systems Incorporated, dat in bepaalde landen als zodanig kan zijn gedeponeerd.

Arial, Monotype en Times New Roman zijn in de V.S. gedeponeerde handelsmerken van de Monotype Corporation.

CompuServe is een in de V.S. gedeponeerd handelsmerk van CompuServe, Inc.

Helvetica, Palatino, Times en Times Roman zijn handelsmerken van Linotype AG en/of haar dochterbedrijven in de V.S. en in andere landen.

Microsoft, MS Windows, Windows en Windows NT zijn in de V.S. gedeponeerde handelsmerken van Microsoft Corporation.

TrueType is een in de V.S. gedeponeerd handelsmerk van Apple Computer, Inc.

ENERGY STAR is een in de V.S. gedeponeerd servicemerk van de Amerikaanse EPA.



HP ondersteuning

Het doet ons genoegen dat u voor een HP-printer hebt gekozen. Samen met het product ontvangt u een verscheidenheid aan ondersteuningsdiensten van Hewlett-Packard en van onze partners. Deze diensten zijn bestemd om u snel en op professionele wijze de gewenste resultaten te leveren.



Installatieondersteuning voor de HP LaserJet MFP-upgrade-kit

Alleen in de V.S.: 208-323-2551.

Buiten de V.S.: Bel de gewenste ondersteuningsdienst voor uw land of regio zoals aangegeven op pagina [5](#) t/m [12](#).



Online-diensten:

Voor 24 uur toegang tot informatie via uw modem, kunnen wij u de volgende diensten aanbieden:

World Wide Web URL

Printerdrivers, bijgewerkte HP printersoftware en product- en ondersteuningsinformatie zijn verkrijgbaar op de volgende URLs:

in de V.S.	http://www.hp.com
in Europa	http://www2.hp.com

Printerdrivers kunnen worden opgehaald op de volgende websites:

in Japan	ftp://www.jpn.hp.com/drivers/
in Korea	http://www.hp.co.kr
in Taiwan	http://www.hp.com.tw
of op de lokale driver-website	http://www.dds.com.tw



Verkrijgen van softwarehulpprogramma's en elektronische informatie:

Voor de V.S. en Canada:

Telefoon:

(661) 257-5565

Faxnr.:

(661) 257-6995

Postadres:

HP Distribution Center
24730 Ave. Rockefeller
Valencia, CA 91355
V.S.

Wordt vervolgd op de volgende bladzijde.



Voor landen in het Verre-Oosten:

Neem contact op met Mentor Media op het nummer (65) 740-4477 (Hongkong, Indonesië, Filipijnen, Maleisië of Singapore). Bel voor Korea (82) (2) 3270-0805 of (82) (2) 3270-0893.



Voor Australië, Nieuw-Zeeland en India:

Voor Australië en Nieuw-Zeeland: bel (61) (2) 565-6099.
Voor India: bel (91) (11) 682-6035.



Voor Europa in het Engels:

Voor het Verenigd Koninkrijk: bel (44) (142) 986-5511. Voor Ierland en buiten het Verenigd Koninkrijk: bel (44) (142) 986-5511.

Rechtstreeks accessoires of benodigdheden bestellen bij HP:

Bel 1-800-538-8787 (V.S.) of 1-800-387-3154 (Canada)



HP Support Assistant CD-ROM:

Het gaat hier om een periodieke CD-ROM met een uitgebreid online-informatiesysteem vol met technische- en productinformatie over HP producten. Om u te abonneren op deze 4 x per jaar verschijnende CD-ROM belt u in de V.S. of Canada: 1-800-457-1762. In Hongkong, Indonesië, Maleisië of Singapore belt u Fulfill Plus op nummer (65) 740-4477.

HP Service-informatie:

Bel voor een lijst van officiële HP-dealers (800) 243-9816 (V.S.) of (800) 387-3867 (Canada).



Service-overeenkomsten van HP:

Bel (800) 835-4747 (V.S.) of (800) 268-1221 (Canada).
Verlengde service: (800) 446-0522



Klantenondersteuning over de gehele wereld



Klantenondersteuning en servicedienst voor de V.S. en Canada:

Bel (208) 323-2551 van maandag t/m vrijdag van 06.00 tot 18.00 uur (Mountain Time, V.S.) gratis tijdens de garantieperiode. (Niet van toepassing voor Nederland of België.) Uw normale interlokale telefoonkosten worden echter wel in rekening gebracht. Zoek van tevoren het serienummer op van uw printer en zorg dat u zich in de buurt van het apparaat bevindt als u belt.

Als u weet dat uw printer moet worden gerepareerd, bel dan (800) 243-9816 (in de V.S.) voor uw dichtstbijzijnde officiële HP-dealer of bel (208) 323-2551 (in de V.S.) voor de centrale HP-servicedienst.

Na de garantietermijn is telefonische ondersteuning beschikbaar om uw vragen over uw product te beantwoorden. Bel (900) 555-1500 (\$2,50* per minuut, alleen in de V.S.) of bel (800) 999-1148 (\$25* per gesprek, Visa of MasterCard, V.S. en Canada) van maandag t/m vrijdag van 06.00 tot 18.00 uur (Mountain Time, V.S.). *Er worden pas kosten in rekening gebracht zodra u verbinding hebt gekregen met een ondersteuningstechnicus.*

**Prijswijzigingen voorbehouden.*



Beschikbare talen en andere plaatselijke opties van ondersteuningscentra in Europa

Open van maandag t/m vrijdag van 8:30 tot 18:00 uur (MET)

HP geeft u gratis telefonische ondersteuning tijdens de garantieperiode. Als u één van de hieronder aangegeven telefoonnummers belt, wordt u doorverbonden met een team dat klaar staat om u te helpen. Als u na afloop van de garantieperiode ondersteuning wilt, kunt u die tegen betaling verkrijgen via hetzelfde telefoonnummer. U betaalt per verzoek om ondersteuning. Zorg dat u de volgende informatie bij de hand hebt als u HP belt: productnaam en serienummer, aankoopdatum en een beschrijving van het probleem.

Engels	Ierland: (353) (1) 662-5525 V.K.: (44) (171) 512-5202 Internationaal: (44) (171) 512-5202
Deens	Denemarken: (45) 3929-4099
Duits	Duitsland: (49) (180) 525-8143 Oostenrijk: (43) (1) 0660-6386
Fins	Finland: (358) (9) 0203-47288
Frans	Frankrijk: (33) (01) 43-62-3434 België: (32) (2) 626-8807 Zwitserland: (41) (84) 880-1111
Italiaans	Italië: (39) (2) 264-10350
Nederlands	België: (32) (2) 626-8806 Nederland: (31) (20) 606-8751

Wordt vervolgd op de volgende bladzijde.



Noors	Noorwegen: (47) 2211-6299
Portugees	Portugal: (351) (1) 441-7199
Spaans	Spanje: (34) (90) 232-1123
Zweeds	Zweden: (46) (8) 619-2170



Ondersteuningstelefoonnummers- in diverse andere landen

Argentinië	787-8080
Australië	(61) (3) 272-8000
Brazilië	022-829-6612
Canada	(208) 323-2551
China	(86) (10) 65053888-5959
Chili	800-360999
Filipijnen	(63) (2) 894-1451
Griekenland	(30) (1) 689-6411
Hongkong	(852) 800-96-7729
Hongarije	(36) (1) 343-0310
India	(91) (11) 682-6035
	(91) (11) 682-6069
Indonesië	(62) (21) 350-3408



Wordt vervolgd op de volgende bladzijde.



Korea	(82) (2) 3270-0700
Korea buiten Seoul	(82) (080) 999-0700
Japan	(81) (3) 3335-8333
Maleisië	(60) (3) 295-2566
Mexico (Mexico Stad)	01 800-22147
Mexico (buiten Mexico Stad)	01 800-90529
Nieuw-Zeeland	(64) (9) 356-6640
Polen	(48) (22) 37-5065
Portugal	(351) (1) 301-7330
Rusland	(7) (95) 923-5001
Singapore	(65) 272-5300
Taiwan	(886) (02) 717-0055
Thailand	+66 (0) 2 661-4011
Tsjechische Republiek	(42) (2) 471-7321
Turkije	(90) (1) 224-5925



Inhoud



Inleiding

Navigatiefuncties	16
Afspraken over opmaak, lettertypen en -stijlen	17
Andere functies van Acrobat Reader	19
Tips voor het gebruik	21

1 HP Digital Copy

Overzicht	22
Installatie van de HP Digital Copy	23
Installatie-checklist	23
Stap 1. Kijk waar de onderdelen van de HP Digital Copy zich bevinden	24
Stap 2. Maak de plaats voor de printer en de HP Digital Copy klaar	25
Stap 3. Installeer de HP Digital Copy	30
Stap 4. Test de werking van de HP Digital Copy	42
Probleemoplossing voor de HP Digital Copy	44
Bedieningsinstructies voor de HP Digital Copy	45

Functies en voordelen van de HP Digital Copy	45
Bedieningspaneel van de HP Digital Copy	46
HP Digital Copy-instellingen	62
Documenten laden in de automatische documentinvoer	64
Documenten op de flatbed laden	66
Documenten groter dan het documentblad laden	67
Een pagina uit een dik boek lezen	68
Papierspecificaties	69
Documentkwaliteit	70
Onderhoud van de HP Digital Copy	73
Maak de documentklep, de documenthouder en het glas van de flatbed schoon	73
De automatische documentinvoer schoonmaken	74
Onderhoud van het kussentje en de rollen	76



<u>Probleemoplossing voor de</u>	
<u>HP Digital Copy</u>	77
<u>Tijdelijke fout</u>	78
<u>Apparatuurfout</u>	80
<u>Garantie op de HP Digital Copy</u>	81

2 HP Digital Sender

<u>Overzicht</u>	82
------------------------	----

Appendix A Overheidsinformatie

<u>Overzicht</u>	83
<u>Conformiteitsverklaringen</u>	84
<u>FCC-voorschriften</u>	87
<u>Canadese DOC-voorschriften</u>	89
<u>VCCI-voorschriften (Japan)</u>	89
<u>EMI-voorschriften (Korea)</u>	90



Inleiding

In deze inleiding worden de belangrijkste functies van deze online-gebruikershandleiding behandeld. Tevens vindt u hier diverse handige tips om de handleiding optimaal te gebruiken. De volgende onderwerpen komen aan de orde:






- [Navigatiefuncties](#)
- [Afspraken over opmaak, lettertypen en -stijlen](#)
- [Andere functies van Acrobat Reader](#)
- [Tips voor het gebruik](#)

Gebruik de menu's en taakbalken van Acrobat Reader om toegang te krijgen tot de andere functies van dit programma.



Navigatiefuncties



Knop	Naam van de knop	Functie
 	Bladerpijlen - pagina omhoog, pagina omlaag	Met de bladerpijlen, pagina omhoog en omlaag kunt u per bladzijde de online-gebruikershandleiding doorlopen. Met de opwaartse pijl gaat u een hele pagina terug, met de neerwaartse pijl een hele pagina vooruit.
	Inhoudsopgave-pictogram	Met het inhoudsopgave-pictogram kunt u de inhoudsopgave oproepen van deze online-gebruikershandleiding.
	Inleiding-pictogram	Met het inleiding-pictogram kunt u de inleiding oproepen van deze online-gebruikershandleiding.
	Index-pictogram	Met het index-pictogram kunt u de index oproepen van deze online-gebruikershandleiding. Elk titelwoord in de index is gekoppeld aan het betreffende onderwerp.



Afspraken over opmaak, lettertypen en -stijlen

Voor bepaalde tekstgedeelten wordt een specifiek lettertype en/of -stijl gebruikt om een bepaalde betekenis of functie van die tekst aan te duiden. In onderstaande tabel worden deze lettertypen en -stijlen nader verklaard.



Lettertypes en -stijlen

Betekenis of functie

TOETS / KNOP

Dit lettertype wordt gebruikt om de knoppen op de printer aan te duiden alsmede de toetsen op het toetsenbord van de computer.

[Hypertekstkoppeling](#)

Dit lettertype wordt gebruikt om zogenaamde hypertekst aan te duiden. Het betreft hier tekstgedeelten die gekoppeld zijn aan andere pagina's van deze handleiding. Als u op één van deze onderstreepte tekstgedeelten klikt, activeert u daarmee de koppeling, zodat u naar de aangekoppelde pagina gaat. In sommige gevallen staan ook het paginanummer en de sectietitel in de blauw onderstreepte tekst, maar in het algemeen duidt alle zo gepresenteerde tekst op het bestaan van een koppeling.

UITLEESVENSTER

Deze stijl wordt gebruikt om tekst aan te duiden die in het bedieningspaneel wordt weergegeven.



Vervolg op de volgende pagina.

**Lettertypes en
-stijlen**

Betekenis of functie

Invoer


Dit lettertype wordt gebruikt om tekst aan te duiden die de gebruiker zelf kan invoeren op een opdrachtregel of in een dialoogvenster.



Andere functies van Acrobat Reader

Afgezien van de navigatieknoppen rechts op de pagina, biedt Adobe Acrobat Reader nog een aantal andere nuttige functies.



Knop	Naam van de knop	Functie
	Werkelijke afmetingen	Met deze knop stelt u de weergave van het document in op de werkelijke afmetingen van de pagina.
	Pagina passend maken	Met deze knop wijzigt u de weergave van het document, zodat de gehele pagina in het venster past.
	Inpassen op zichtbare breedte	Met deze knop wijzigt u de weergave van het document, zodat de zichtbare inhoud en paginabreedte in het venster passen.
	Alleen pagina	Met deze knop geeft u alleen de huidige pagina weer, zonder bladwijzers of miniatuurweergaven van de andere pagina's.
	Pagina met bladwijzers	Met deze knop geeft u de pagina weer met de bladwijzers in een apart venster links op het scherm. De bladwijzers geven de verschillende secties van de handleiding aan.



Knop	Naam van de knop	Functie
	Pagina met miniatuurweergaven	Met deze knop geeft u de huidige pagina weer met daarbij verkleinde weergaven van alle andere pagina's in een apart venster links op het scherm.
	Terug	Met deze knop gaat u terug naar de vorige koppeling of maakt u de laatste wijziging ongedaan.
	Zoeken	Met deze knop roept u het dialoogvenster Zoeken op.
	Zoom	Met deze knop kunt u in- en uitzoomen om de grootte van de weergegeven pagina te wijzigen.



Tips voor het gebruik

Gebruik de bladwijzers om van een hoofdstuk naar een ander hoofdstuk te gaan.

Als u een lange tekst wilt lezen, kunt u beter de bladwijzers uitzetten en de pagina over het gehele scherm doen weergeven.

Als u specifieke termen wilt opzoeken, kunt u het beste daarvoor de functie Find (Zoeken) gebruiken in het menu Tools (Extra).

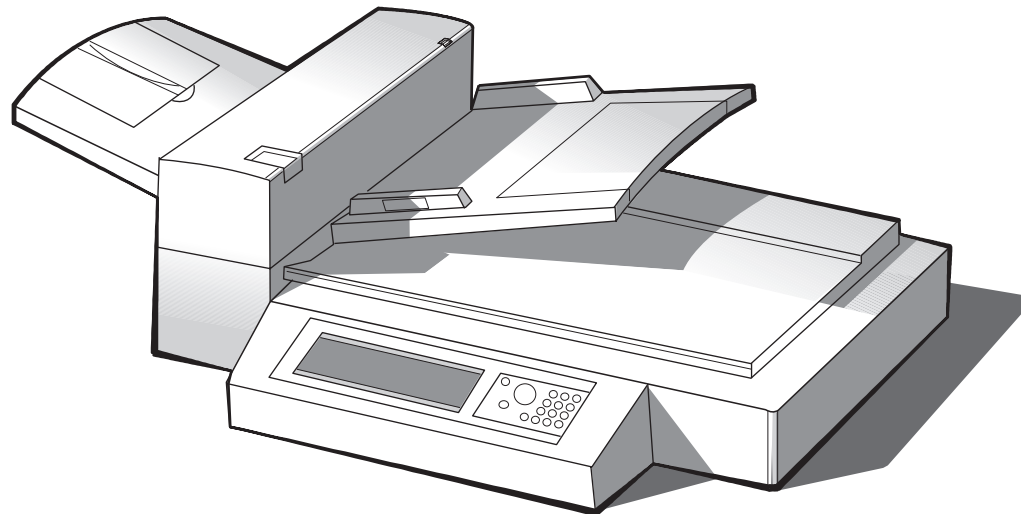
Dit document afdrukken - Gebruik voor het afdrukken van dit document altijd een printerdriver die compatibel is met de PostScript Level 2-emulatie. Een dergelijke driver biedt u de beste kwaliteit en de hoogste afdruksnelheid.



1 HP Digital Copy

Overzicht

De HP Digital Copy biedt de volgende basisfuncties voor het kopiëren.



Vervolg op de volgende pagina.



Installatie van de HP Digital Copy



Installatie-checklist

Dit gedeelte biedt uitkomst bij het installeren en instellen van de nieuwe HP Digital Copy (Model C4230A). Voor juiste installatie volgt u ieder gedeelte in de aangegeven volgorde.

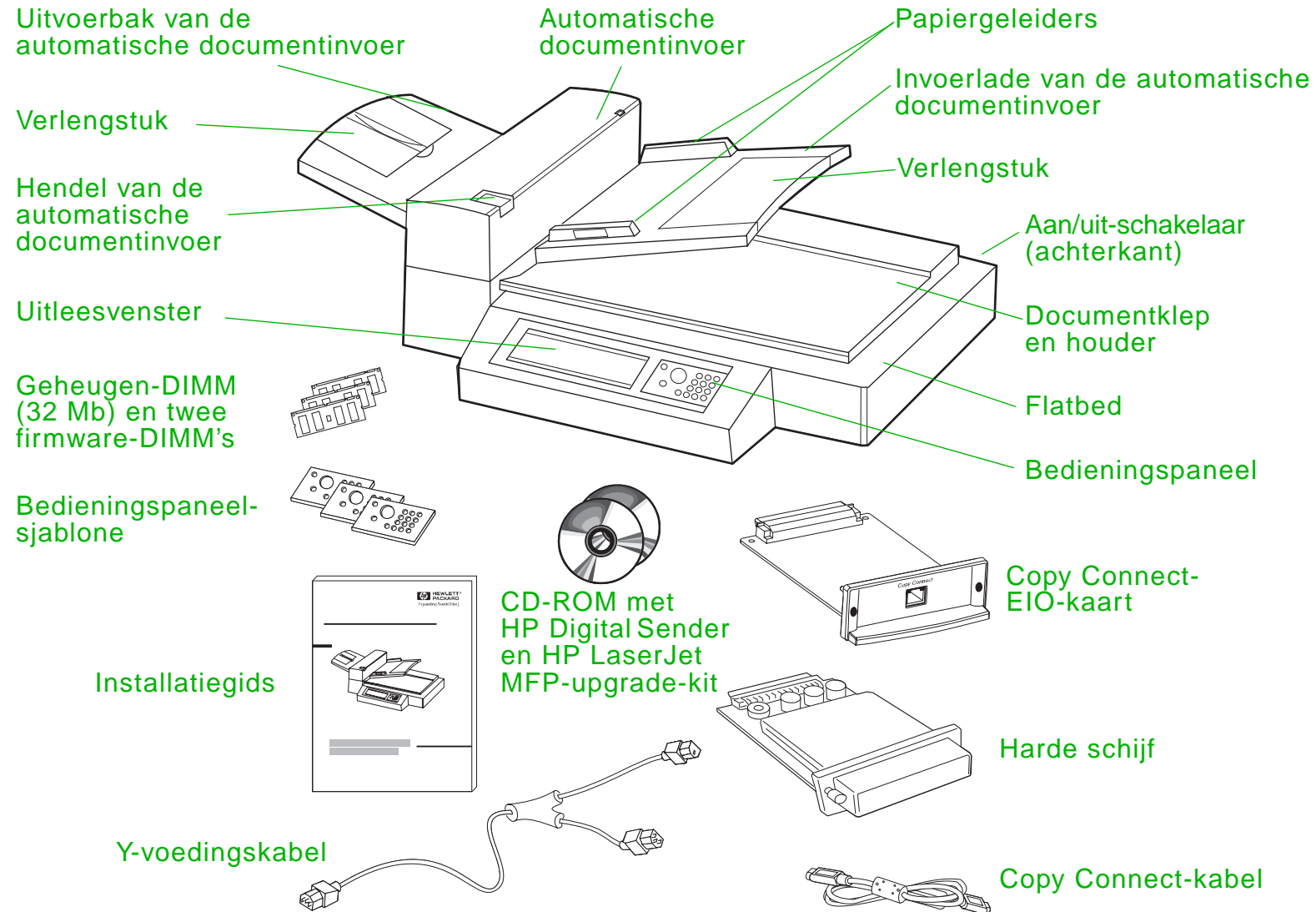
- Pak de HP Digital Copy uit (stap 1 t/m 2)
- Installeer de HP Digital Copy (stap 3)
- Test de werking van de HP Digital Copy (stap 4)



WAARSCHUWING! De HP Digital Copy is zwaar. Het apparaat moet door twee personen opgetild worden.

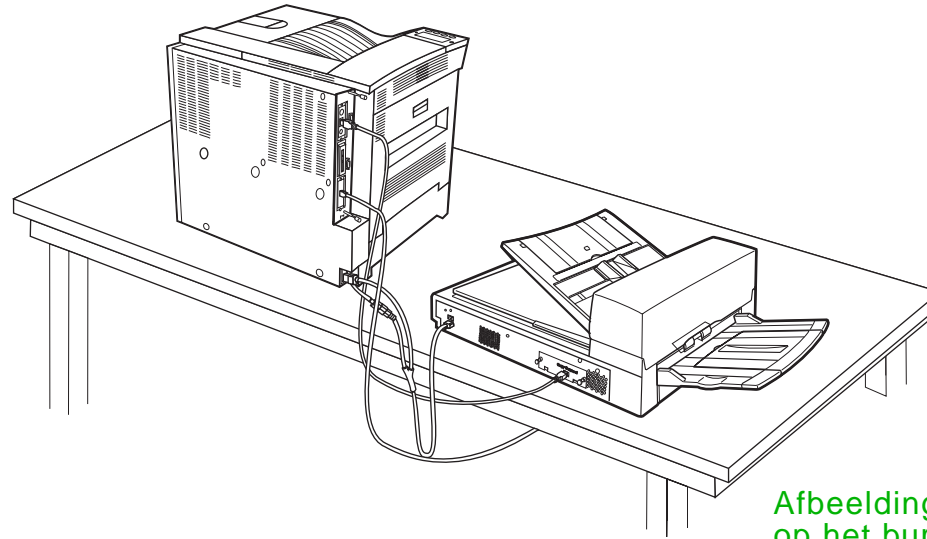


Stap 1. Kijk waar de onderdelen van de HP Digital Copy zich bevinden



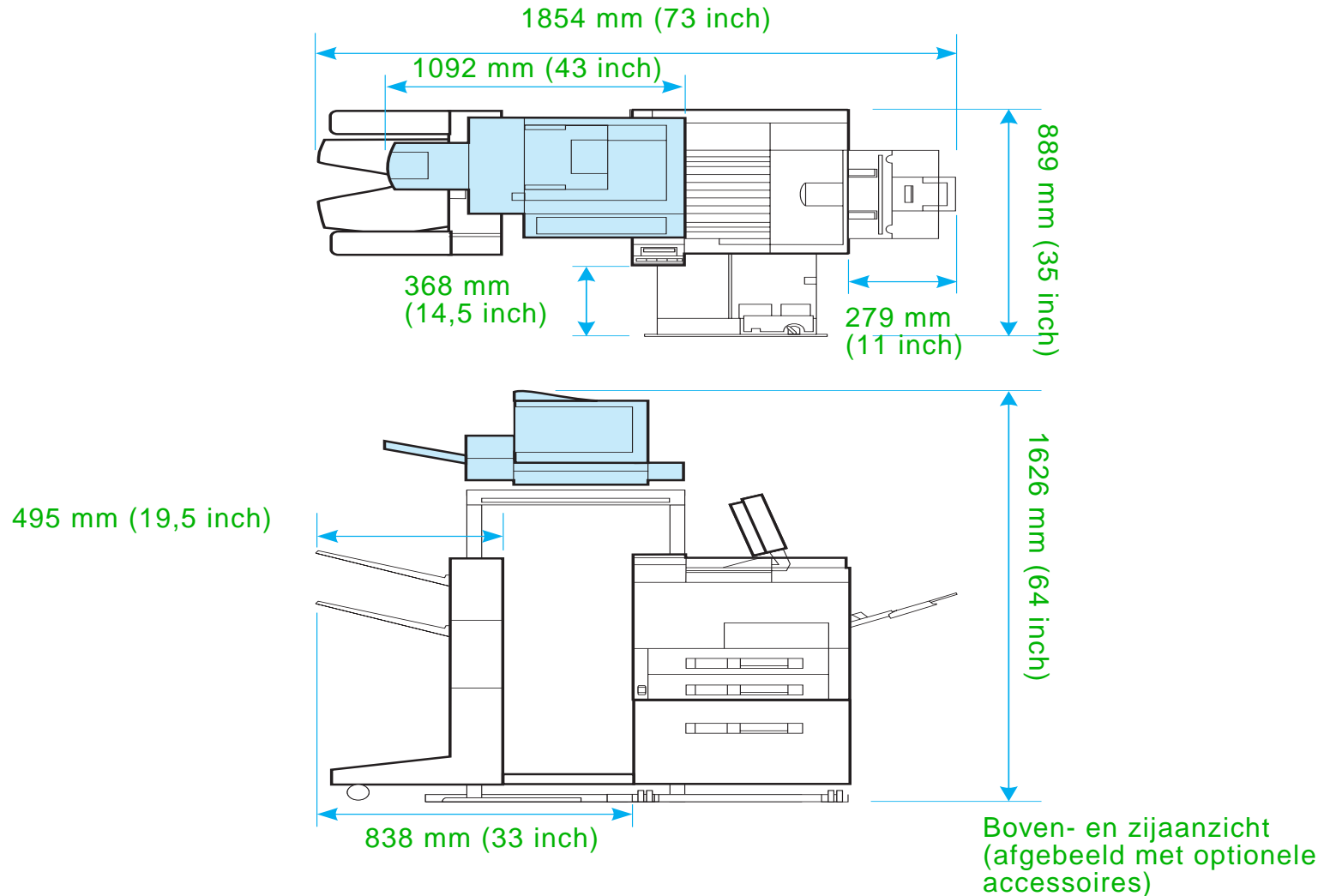
Installatie van de HP Digital Copy

Stap 2. Maak de plaats voor de printer en de HP Digital Copy klaar



Afbeelding met HP Digital Copy op het bureaublad





Plaatsingsvereisten voor de HP Digital Copy

- Een stevige, vlakke ondergrond voor de printer en de HP Digital Copy.
- Vrije ruimte (zie de illustratie op pagina [26](#)) rond de printer en de HP Digital Copy.
- Een goed geventileerd vertrek.
- Relatieve vochtigheid: 20 % tot 80 %.
- Kamertemperatuur: 10° tot 32,5° C (50° tot 91° F).
- Een stabiele omgeving zonder plotselinge veranderingen in temperatuur of vochtigheid.
- Geen blootstelling aan chemicaliën en direct zonlicht.
- Een apart stopcontact met een vermogen van 15 A.



Opmerking

Zorg dat er voldoende ruimte is om de optionele uitvoeraccessoire van de printer uit te trekken.



Installatiespecificaties



Item		Specificatie		
Afmetingen (mm)		Breedte: 1092 mm (43 inch)	Diepte: 660 mm (26 inch)	Hoogte: 559 mm (22 inch)
Gewicht		22 kg (49 lbs)		
Vermogen	Spanning	100 tot 127 V, 200 tot 240 V ±10 %		
	Fase	Enkele fase		
	Frequentie	50 Hz of 60 Hz ± 2-4 %		
Stroomverbruik		100 watt of minder		



Item		Specificatie	
Omgevings-omstandigheden	Apparaatstatus	In bedrijf	Niet in bedrijf
	Temperatuur	10° C tot 32,5° C (50° F tot 91° F)	-20° C tot 50° C (-4° F tot 122° F)
	Vochtigheidsgraad	20 % tot 80 % RH (geen condensatie)	15 % tot 90 % RH (geen condensatie)



Stap 3. Installeer de HP Digital Copy

Installeer de HP Digital Copy op het optioneel verkrijgbare voetstuk

Raadpleeg voor gedetailleerde instructies voor het instellen van het voetstuk voor de HP Digital Copy de installatiegids die bij het voetstuk geleverd is.

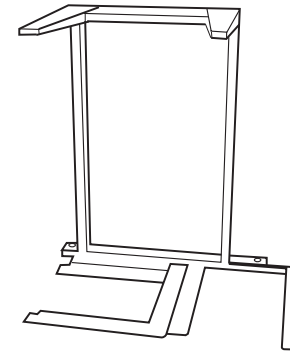
- 1 Plaats het voetstuk voor de HP Digital Copy in de buurt van de gewenste plaats.

Opmerking

Zorg dat er voldoende ruimte is voor het aanbrengen van de accessoires. Zie de illustratie op pagina [26](#) voor afmetingen. Tevens is het van belang om ruimte vrij te laten tussen het voetstuk en de gewenste plaats zodat u tijdens het installeren bij de kabels kunt. Om het voetstuk voor HP Digital Copy te gebruiken moet een invoerlade voor 2000 vel of een invoerlade voor 2 x 500 vel geïnstalleerd zijn.

Vervolg op de volgende pagina.

1



WAARSCHUWING!

Wees voorzichtig bij de volgende stappen. Wanneer de Digital Copy op het voetstuk is gezet, kan ertegen aanstoten of verplaatsen ertoe leiden dat de Digital Copy omvalt. Zet de printer meteen op zijn plaats nadat de HP Digital Copy is geïnstalleerd.

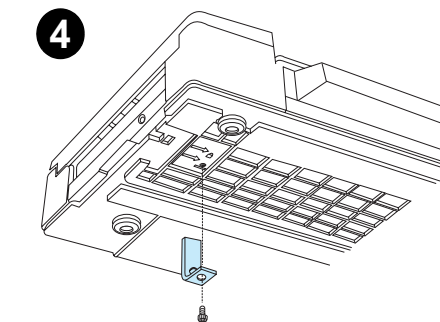
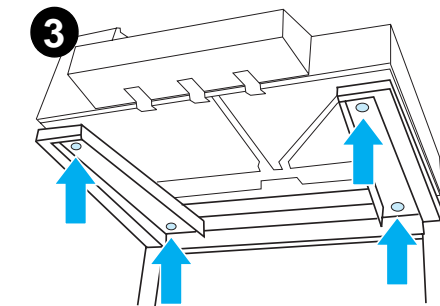
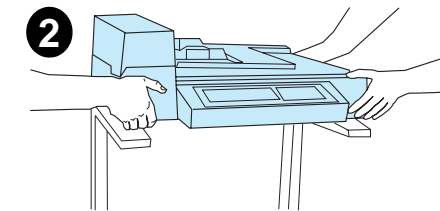
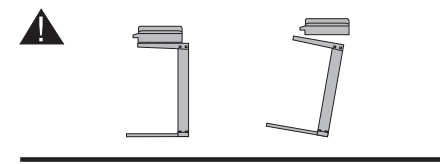
- 2 Zorg dat u met z'n tweeën bent en til de HP Digital Copy op en breng het apparaat in lijn met de schroeven op het voetstuk.
- 3 Gebruik een platte schroevendraaier en schroef de HP Digital Copy vast op het voetstuk.

VOORZICHTIG

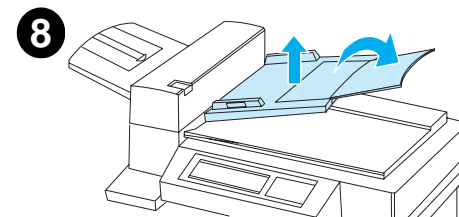
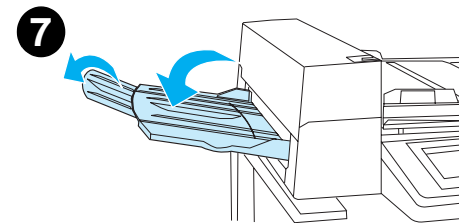
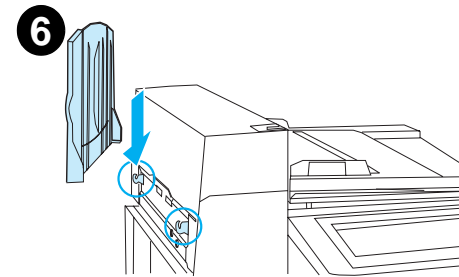
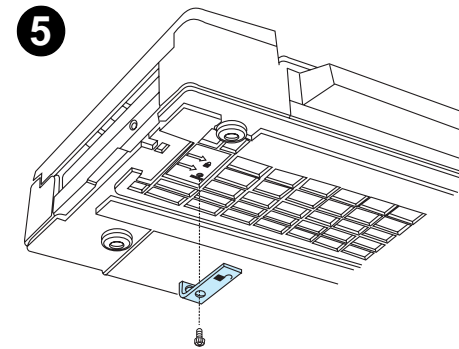
Bedrijf van de HP Digital Copy terwijl de transportvergrendeling nog is aangebracht kan tot beschadiging van het apparaat leiden. Het uitvoeren van stap 4 en 5 is belangrijk.

- 4 Schroef de transportvergrendeling los en verwijder hem.

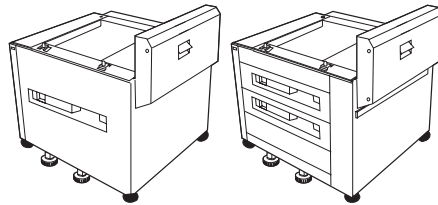
Vervolg op de volgende pagina.



- 5 Draai de transportvergrendeling om en steek hem terug in de HP Digital Copy in de niet-vergrendelde stand (deze transportvergrendeling is nodig om het apparaat in de toekomst te verplaatsen of te verzenden).
- 6 Voor het installeren van de uitvoerbak houdt u de bak verticaal (zoals afgebeeld) en drukt u hem naar beneden om de bak op de metalen geleiders te bevestigen.
- 7 Trek de uitvoerbak naar beneden. Voor langer papier klapt u het verlengstuk naar buiten, zoals afgebeeld.
- 8 Til de invoerbak omhoog om hem op zijn plaats te vergrendelen. Voor langer papier klapt u het verlengstuk naar buiten, zoals afgebeeld.



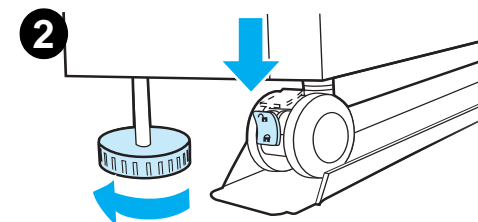
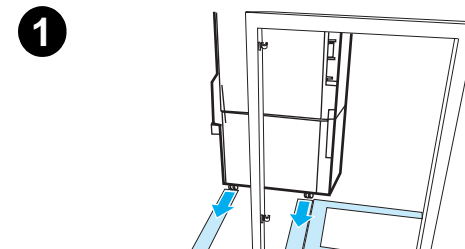
Installeer de printer op het optionele invoeraccessoire



Zie voor gedetailleerde instructies over het installeren van de printer op het optionele invoeraccessoire de installatiegids van het accessoire.

- 1 Schuif de printer op het optioneel verkrijgbare voetstuk voor de HP Digital Copy (beweeg de printer zachtjes heen en weer terwijl u hem op het voetstuk duwt).
- 2 Wanneer de printer op zijn plaats is aangebracht, vergrendelt u de wieltjes en draait u de evenwichtsuiteinden om het apparaat te stabiliseren.

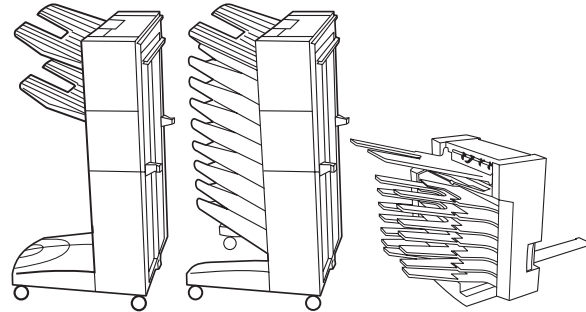
achteraanzicht



vooraanzicht



Installeer het optionele uitvoeraccessoire



Opmerking Zie voor gedetailleerde instructies over het installeren van het optionele uitvoeraccessoire de installatiegids van het accessoire.

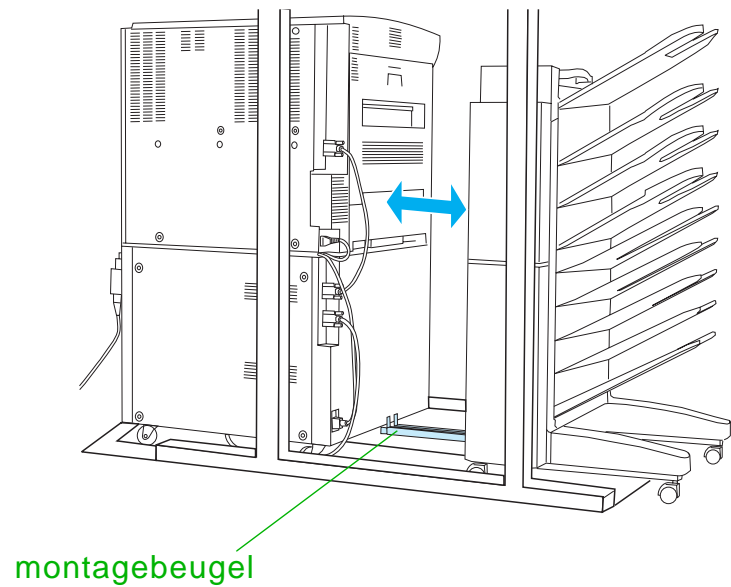
- 1 Rol het uitvoeraccessoire op het voetstuk voor de HP Digital Copy Stand.

Opmerking Zorg dat de montagebeugel juist in lijn is gebracht terwijl u het optionele uitvoeraccessoire op het voetstuk voor de HP Digital Copy rolt.

- 2 Wanneer de voorste twee rollen op de onderkant van het voetstuk zijn, bevestigt u de montagebeugel.
- 3 Rol het uitvoeraccessoire naar de printer tot het met een klik op zijn plaats valt.

Vervolg op de volgende pagina.





Opmerking

Zorg tijdens het plaatsen van het voetstuk dat er voldoende ruimte is om het optionele uitvoeraccessoire van de printer geheel uit te trekken. (Zie pagina [26](#) voor afmetingen.)



Installeer de Copy Connect EIO-kaart

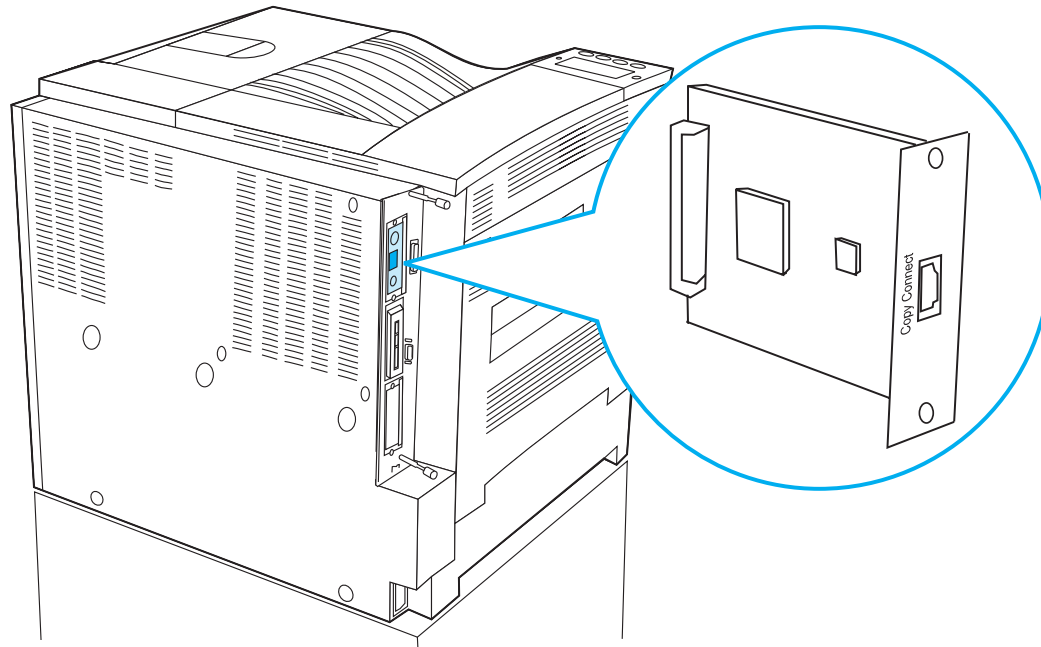
VOORZICHTIG Zorg dat de printer uit staat.

Plaats de bij de HP Digital Copy geleverde Copy Connect EIO-kaart in de sleuf van de printer. (Gebruik de schroeven in de bestaande EIO-klep voor het installeren van de Copy Connect EIO-kaart.)

Opmerking Als er een klep op open sleuf is aangebracht, gebruikt u een kruiskop-schroevendraaier om de twee schroeven te verwijderen. Verwijder de klep en installeer de Copy Connect EIO-kaart.

Vervolg op de volgende pagina.





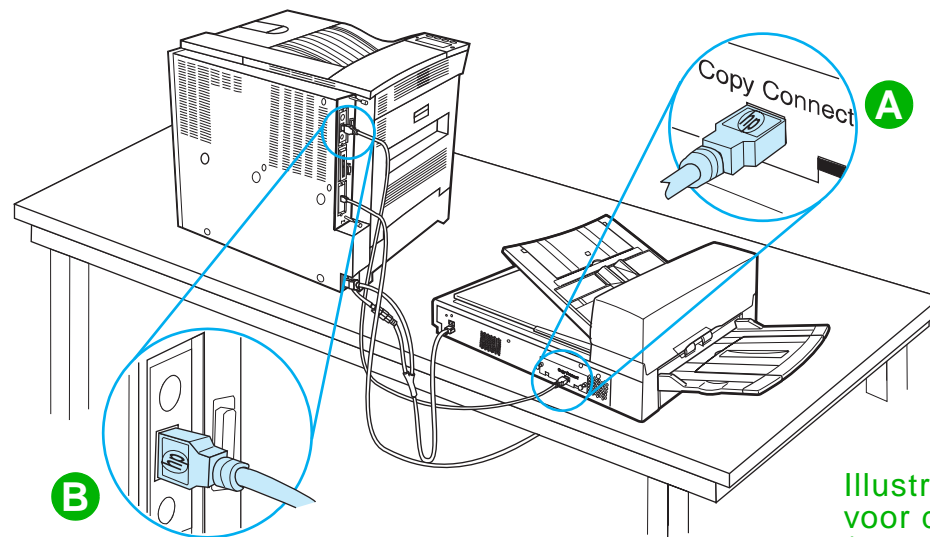
Installeer de Copy Connect-kabel

- 1 Steek de Copy Connect-kabel in de HP Digital Copy (A).



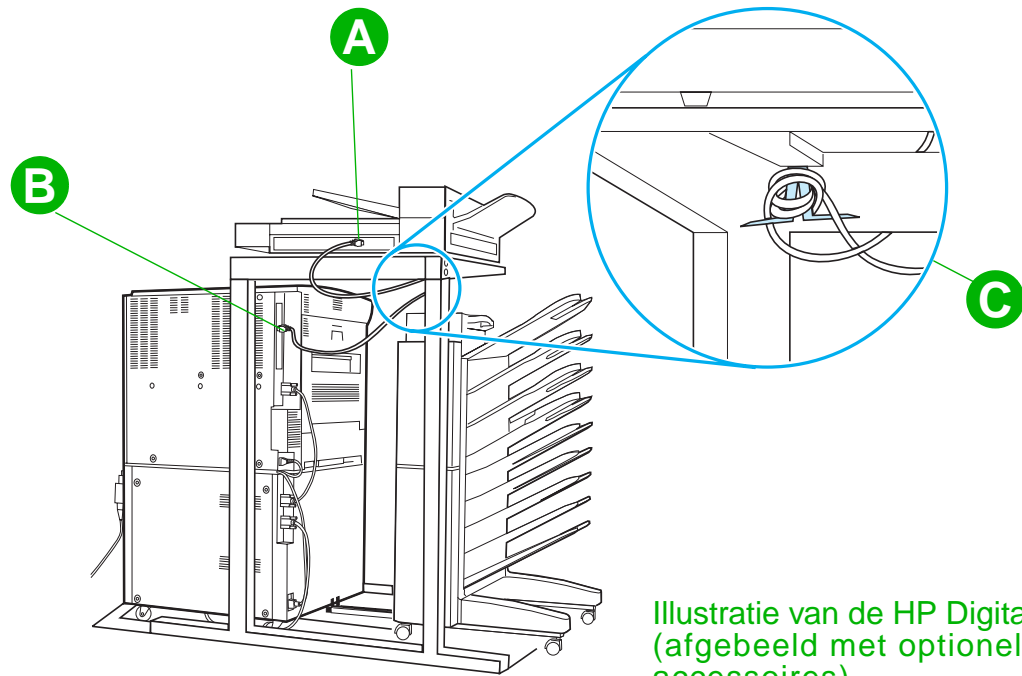
Opmerking Het symbool op de kabel moet naar boven gekeerd zijn.

- 2 Sluit het andere uiteinde van de Copy Connect-kabel aan op de Copy Connect EIO-kaart (B). (Richt het logo van HP zoals afgebeeld.)
- 3 Als u een voetstuk gebruikt, rolt u het teveel aan kabel op zoals getoond in de afbeelding op de volgende pagina (C).



Illustratie van het voetstuk
voor de HP Digital Copy
(voorkeurconfiguratie)





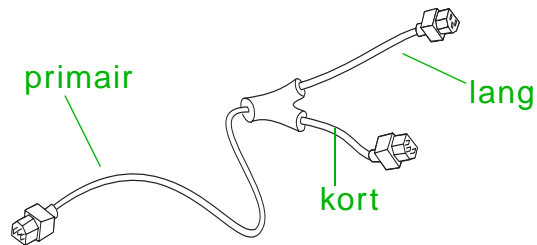
Illustratie van de HP Digital Copy (afgebeeld met optionele accessoires)



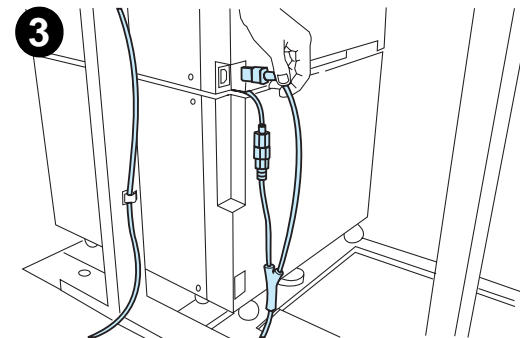
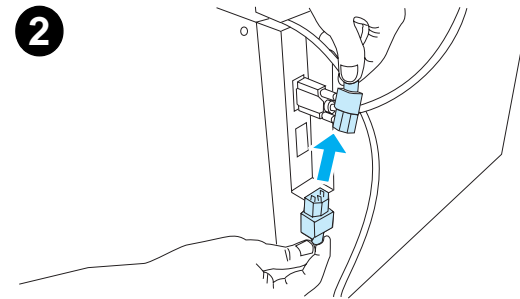
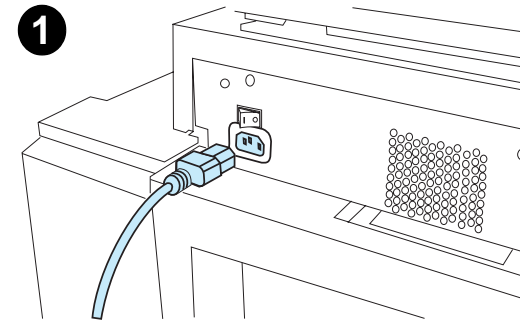
Installeer de Y-voedingskabel

VOORZICHTIG

Schakel de printer uit en zorg dat de schakelaar op de HP Digital Copy uit is alvorens de Y-voedingskabel aan te sluiten.



- 1 Sluit het primaire uiteinde van de Y-voedingskabel aan op de HP Digital Copy.
- 2 Verwijder de voedingskabel van de printer. Sluit de voedingskabel aan op het korte uiteinde van de Y-voedingskabel.
- 3 Sluit het lange uiteinde van de Y-voedingskabel aan op de printer.

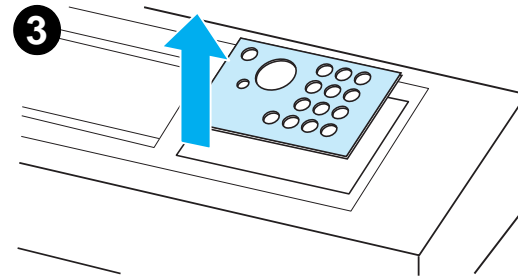
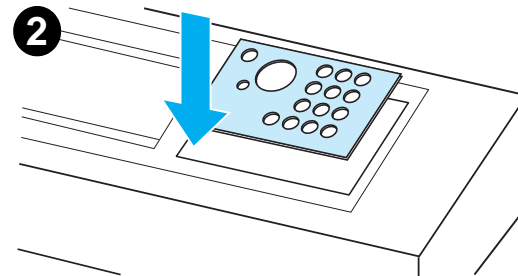
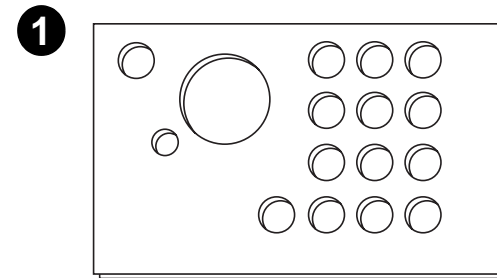


Installeer het dekplaatje op het bedieningspaneel

- 1 Zoek naar het bedieningspaneeldekplaatje met uw taal.
- 2 Druk het dekplaatje op het bedieningspaneel van de HP Digital Copy op zijn plaats tot het met een klik op zijn plaats valt.
- 3 Om het dekplaatje te verwijderen tilt u het omhoog en los van het bedieningspaneel. Steek een schroevendraaier in de opening aan de linkerkant van het sjablonen.

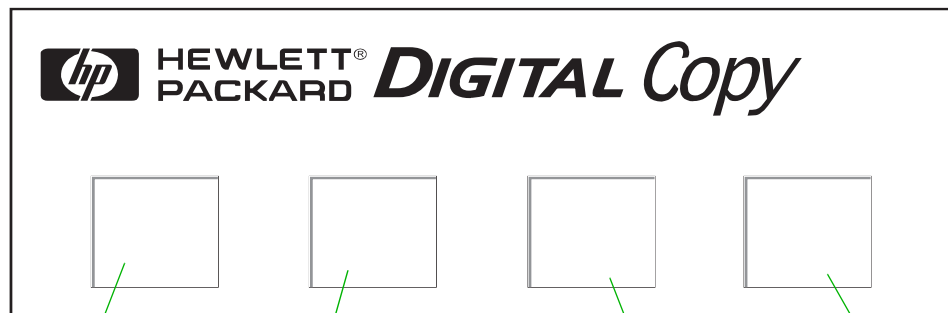
Opmerking

De taal die wordt weergegeven op de HP Digital Copy wordt aangepast via de taal die voor de printer is geselecteerd. Als de taal van de printer is ingesteld op een taal die anders is dan de zes talen van de HP Digital Copy, wordt op de HP Digital Copy automatisch Engels weergegeven.



Stap 4. Test de werking van de HP Digital Copy

- 1 Zet de printer aan. Wanneer **KLAAR** wordt weergegeven, zet u de HP Digital Copy aan.
- 2 De HP Digital Copy toont het logo van HP gevolgd door pictogrammen die de diverse stadia van de initialisatie aangeven.



Bezig met uitvoeren van zelftesten

Bezig met trachten van kopieerverbinding

Bezig met downloaden van kopieerhulpbronnen

Bezig met initialiseren van kopieermachine

- 3 De HP Digital Copy laat na het initialiseren het bericht **KLAAR OM TE KOPIEREN** zien.

Vervolg op de volgende pagina.



Opmerking Het groene LED-lichtje op de **START**-knop gaat branden om aan te geven dat de HP Digital Copy klaar is om te kopiëren (zie pagina [59](#)). Als de HP Digital Copy een probleem heeft met het bereiken van de **KLAAR OM TE KOPIEREN** -status, raadpleegt u pagina [44](#) of neemt u contact op met uw reparateur.

- 4 Laad het originele document in de automatische documentinvoer of leg het op de flatbed van de HP Digital Copy en selecteer het aantal exemplaren (zie pagina [64](#) en [66](#)). Er gaat op de klep van de automatische documentinvoer een lichtje branden dat aangeeft dat het papier correct in de invoer gelegd is.
- 5 Druk op de **START**-knop op het bedieningspaneel om met kopiëren te beginnen.

Opmerking Het originele document wordt uitgeworpen in de uitvoerbak van de HP Digital Copy bij gebruik van de automatische documentinvoer of het blijft op de flatbed van de HP Digital Copy. Uitvoerexemplaren worden door de printer afgedrukt en worden in de uitvoerbak van de printer geplaatst.



Probleemoplossing voor de HP Digital Copy



Opmerking Zie voor gedetailleerde informatie over het oplossen van problemen [Probleemoplossing voor de HP Digital Copy](#) op pagina 77.



Probleem	Aanbevolen handeling
Geen voeding	Zorg dat alle voedingskabels correct zijn aangesloten.
Mislukte initialisatie of geen kopie	Zorg dat de printer aan staat. Zorg dat de Copy Connect EIO-kaart juist geïnstalleerd is. Zorg dat de Copy Connect EIO-kabel juist geïnstalleerd is.



Bedieningsinstructies voor de HP Digital Copy

In dit gedeelte ziet u hoe de HP Digital Copy en de geavanceerde functies ervan, gebruikt worden.



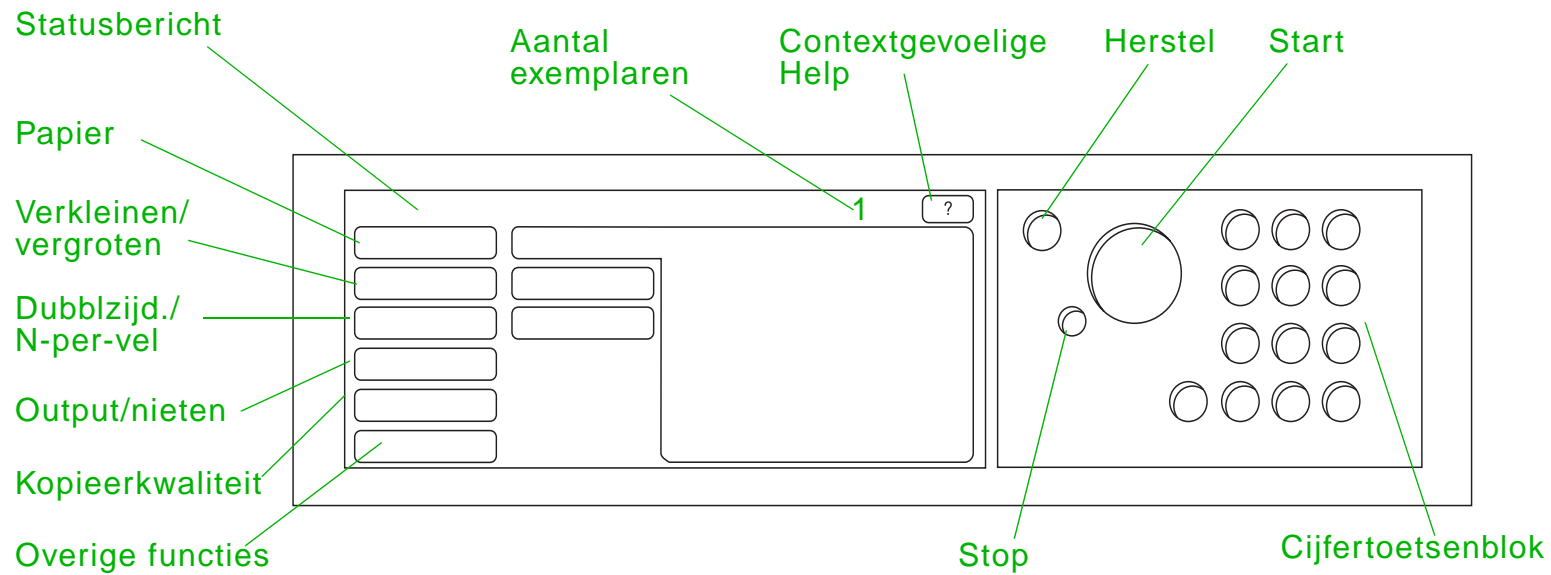
Functies en voordelen van de HP Digital Copy

- Auto/Foto/Tekst-modus
- Taak onderbreken (bij een kopieerscheiding)
- N-per-vel-layout (meerdere pagina's op een vel afdrukken)
- Bedieningsanimaties (bv. herstel na papierstoring)
- Auto-configuratie op printer-instellingen
- Boeken kopiëren
- Aangepast nieten
- PowerSave
- Duplex-scannen in één keer



Bedieningspaneel van de HP Digital Copy

Layout van het bedieningspaneel en instellingen





Statusbalk



De Statusbalk toont:

- [huidig statusbericht voor het apparaat](#)
- [aantal exemplaren geselecteerd](#)
- [context-gevoelige Help-knop](#)

huidig statusbericht voor het apparaat

Het bericht KLAAR OM TE KOPIEREN, BEZIG MET KOPIEREN of BEZIG MET AANNEMEN VAN KOPIEERTAKEN wordt weergegeven. BEZIG MET AANNEMEN VAN KOPIEERTAKEN duidt erop dat de printer bezet is. Wanneer de printer bezig is, kan de volgende kopieertaak geconfigureerd worden.

aantal exemplaren geselecteerd

Het huidig geselecteerde aantal exemplaren voor de kopieertaak wordt weergegeven. De standaard instelling is 1.

context-gevoelige Help-knop

Deze knop blijft op het uitleesvenster van het bedieningspaneel weergegeven tenzij er een fout wordt weergegeven. Wanneer de knop geselecteerd wordt, verschijnt een Help-onderwerp dat betrekking heeft op het huidig weergegeven bericht.



Menutabs



Via de menutabs beschikt u over toegang tot de instellingen van de HP Digital Copy. De tabs tonen de relevante instellingen voor de taak. Selecteer OK of Afsluiten om in de diverse tabs veranderingen aan te brengen. Druk op OK om de menutabs af te sluiten en een kopieertaak te starten. Druk op Afsluiten om naar de tab van de standaard weergave terug te gaan. U kunt ook Start selecteren om een kopieertaak te starten voor u de menutabs afsluit.



Menutabs

- [papier-tab](#)
 - [verkleinen/vergroten-tab](#)
 - [dubblzijd./N-per-vel-tab](#)
 - [output/nieten-tab](#)
 - [kopieerkwaliteit-tab](#)
 - [boek kopiëren-tab](#)
 - [binden-tab](#)
 - [configuratie-tab](#)
 - [Info-tab](#)
-



Menutabs (vervolg)



papier-tab

Dient voor het kiezen van het papier voor de kopieertaak gebaseerd op het formaat, de lade of de soort.

- **Formaat** - toont het huidig geselecteerde formaat. Wanneer een keuze wordt gemaakt, wordt de lijst met laden automatisch bijgewerkt.
- **Lade** - toont de huidig geselecteerde lade. Als het geselecteerde papierformaat in meerdere laden geïnstalleerd is, wordt in de tekst voor de ladeselectie **AUTOMATISCH** gemarkeerd. Dit betekent dat de printer de ladeselectie zal maken volgens de criteria voor de automatische selectie. Als het geselecteerde papierformaat slechts in één lade is aangebracht, wordt deze locatie in de lijst weergegeven. Wanneer een keuze wordt gemaakt, worden het formaat en de soort automatisch bijgewerkt.

N.B.

Als er een papiersoort wordt gekozen die nog niet in de printer aanwezig is, wordt u gevraagd om het gewenste papier in lade 1 te laden alvorens de taak afgedrukt wordt.



Menutabs (vervolg)



verkleinen/vergroten-tab Dient voor het vergroten of verkleinen van het formaat van het document. Dient voor het kiezen van het papierformaat van het originele document en voor het aangeven van een ander formaat voor de kopie (bijvoorbeeld om van A4 naar Letter te kopiëren). U kunt tevens het formaat van het uitgevoerde papier aangeven en vervolgens een schaalpercentage instellen om een gedeelte van het originele document te vergroten of te verkleinen. U kunt bijvoorbeeld een pagina die volledig tot aan de randen is bedrukt afdrucken op het afdruckbare gedeelte van het uitvoerpapier.

Het schaalpercentage voor het papier kan op de volgende manieren ingesteld worden:

- **Verkleinen/vergroten** - toont invoer-naar-uitvoer-formaat. Wanneer een formaat wordt geselecteerd, wordt het schaalpercentage voor het huidig geselecteerde invoer- en uitvoerformaat weergegeven.
- **Percentage** - toont het huidige schaalpercentage.



Menutabs (vervolg)



verkleinen/vergroten-tab (vervolg) ● **Verkleining aangepast afdrukmetaal** - met deze instelling

is het mogelijk heen en weer te schakelen tussen de standaard vergrotingsinstellingen en aangepaste modus. Met deze functie worden de afmetingen van het originele document en de kopie apart ingesteld.



Wanneer het vakje voor verkleining van aangepast afdrukmetaal is aangekruist, kunt u in de lijst Origineel het formaat van het originele document aangeven waarna u in de lijst Kopie het formaat van de kopie aangeeft. Het percentage wordt automatisch berekend.



Wanneer het vakje niet wordt aangekruist, kunt u kiezen uit een lijst met standaard vergrotings- en verkleiningsmogelijkheden zoals bv. Letter (LTR) naar Legal (LGL). Daarnaast kunt u eveneens Handmatig selecteren om het schaalpercentage zelf in te stellen. Wanneer Handmatig is geselecteerd, kunt u het percentage in stappen van 1 procent vergroten of verkleinen. Het document kan tot 25 % verkleind of tot 200 % vergroot worden. Wanneer u Handmatig hebt gekozen, kunt u eveneens het formaat van het originele document kiezen. Het document wordt vervolgens door de kopieermachine verkleind met het door u aangegeven percentage.



Menutabs (vervolg)



- verkleinen/vergroten-tab (vervolg)**
- **Pagina krimpen tot afdrukgebied** - met deze instelling kunt u het schaalpercentage van de pagina instellen. U kunt bijvoorbeeld een pagina die volledig tot aan de randen is bedrukt afdrukken op het afdruckbare gedeelte van het huidig geselecteerde uitvoerpapier. Er zijn beperkingen m.b.t. de afstand tot de rand van het papier die de printer kan afdrukken. Als u een pagina wilt kopiëren die volledig tot aan de randen is bedrukt, kunt u op dit vakje klikken om de weergave enigszins te krimpen zodat alle informatie van rand tot rand op het afdruckgebied van het uitvoerpapier wordt afgedrukt.



- dubblzijd./N-per-vel-tab** Deze tab beschikt over vier functies voor het instellen van de opties en een voorbeeldweergave waarin u het resultaat van de huidige instellingen kunt bekijken.
- **Dubbelzijdig kopiëren** - toont de huidig geselecteerde dubbelzijdige modus. Kies de door u gewenste dubbelzijdige modus. De voorbeeldweergave wordt bijgewerkt en toont uw huidige keuze.

Vervolg op de volgende pagina.



Menutabs (vervolg)



**dubblzijd./N-per-vel-tab
(vervolg)**

- **Pagina's naar boven omslaan**- deze instelling is actief wanneer u op beide zijden van het uitvoerpapier wilt kopiëren. Als standaard instelling zijn de pagina's naar links gedraaid, zoals een boek wanneer de taak van de achterkant bekeken wordt. Wanneer de instelling is aangekruist, worden de pagina's gebonden waarbij het lijkt of ze naar boven gedraaid zijn wanneer de taak van de achterkant bekeken wordt. De voorbeeldweergave wordt bijgewerkt en toont uw huidige keuze.
- **N-per-vel kopiëren** - toont het huidig geselecteerde aantal invoerpagina's dat op iedere uitgevoerde pagina afgedrukt moet worden. Kies het aantal invoerpagina's dat op iedere uitvoerpagina afgedrukt moet worden. De voorbeeldweergave wordt bijgewerkt en toont uw huidige keuze.
- **Paginakaders afdrukken** - deze instelling is actief wanneer voor ieder vel twee of meer pagina's worden gekozen. Wanneer de functie wordt aangekruist, wordt rond iedere pagina op het uitvoer vel een rand afgedrukt. De voorbeeldweergave wordt bijgewerkt en toont uw huidige keuze.



Menutabs (vervolg)



output/nieten-tab

De opties voor uitvoer en het nieten kunnen d.m.v. de twee functies op deze tab ingesteld worden.

- **Uitvoerbak** - toont de huidig geselecteerde uitvoerbak. Kies naar welke bak de kopieertaak uitgevoerd moet worden. Als de uitvoerbak op de nietbak is ingesteld en er een nietoptie geselecteerd is, wordt door het veranderen van de uitvoerbestemming naar een andere bak de nietoptie uitgeschakeld.
- **Nieten** - dient voor het instellen van de nietopties. Het aantal weergegeven opties is afhankelijk van het geïnstalleerde nietapparaat. Als u een optie selecteert om de uitvoer te laten nieten, wordt de instelling voor de uitvoerbak veranderd om aan te geven dat nieten alleen in de nietbak plaats kan vinden.



Menutabs (vervolg)



kopieerkwaliteit-tab

- **Kopieermodus** - in deze tab kunt u de instellingen voor de kopieerkwaliteit veranderen. Er zijn in de kopieermodus drie instellingen waaruit u kunt kiezen:
Auto - dit is de standaard modus.
Foto - deze modus biedt optimale fotokwaliteit.
Tekst - deze modus biedt optimale tekstkwaliteit.
- **Helderheid** - via deze tab wordt de instelling voor de helderheid veranderd. Druk op de linker- of rechterpijl om het niveau voor de helderheid te vermeerderen of te verminderen zoals aangegeven door de schuifregelaar. Er zijn vijf instellingen voor de helderheid.



boek kopiëren-tab

Dient voor het maken van een kopie van een open boek waarbij beide pagina's op aparte vellen uitvoerpapier worden gekopieerd. Breng de rug van het boek in lijn met de markeringen op de papiergeleiders van de flatbed.

- Volg tijdens gebruik van deze modus de aanwijzingen op het bedieningspaneel.
- U kunt meerdere pagina's in een boek kopiëren en deze als één taak samenbinden. Zie de omschrijving voor de [binden-tab](#) voor meer informatie.



Menutabs (vervolg)



binden-tab

Dient voor het samenbinden als één taak van meerdere kopieën van de flatbed. Alle overige kopieerinstellingen zoals het nieten en het aantal kopieën worden toegepast op de taak die gebonden moet worden.

- Volg tijdens gebruik van deze modus de aanwijzingen op het bedieningspaneel.



configuratie-tab

Biedt configuratie-instellingen voor de HP Digital Copy. Bijvoorbeeld:

- het uitschakelen van de pieptonen die u anders hoort bij het indrukken van een toets.
- het bijstellen van het contrast van het bedieningspaneel.



Info-tab


Wordt gebruikt om beschikbare Help-onderwerpen te vinden.

Toont:

- systeemversie-informatie
- huidig aantal pagina's voor de flatbed en de automatische documentinvoer
- aantal pagina's tot de volgende servicebeurt



Context-gevoelige Help

Druk op de  om naar het Help-systeem van de HP Digital Copy te gaan. Volg de aanwijzingen in het Help-systeem om snel omschrijvingen te vinden van de functies en opties van de HP Digital Copy



Standaard configuraties



Als de HP Digital Copy één minuut niet gebruikt wordt en niet actief is, keren de instellingen terug naar de standaard configuratie. Druk op de Herstel-knop op het bedieningspaneel om alle instellingen van de HP Digital Copy weer in te stellen op de standaard configuratie.



De veranderingen die u in de instellingen aanbrengt, blijven één minuut geldig tot ze op de standaard instellingen terugspringen. Als u bijvoorbeeld naar de HP Digital Copy wandelt en op toets "5" drukt, wordt het aantal exemplaren op vijf ingesteld. Als u geen andere veranderingen aanbrengt en de taak niet binnen één minuut start door op de Start-knop te drukken, verspringt het ingestelde aantal exemplaren automatisch terug naar één.



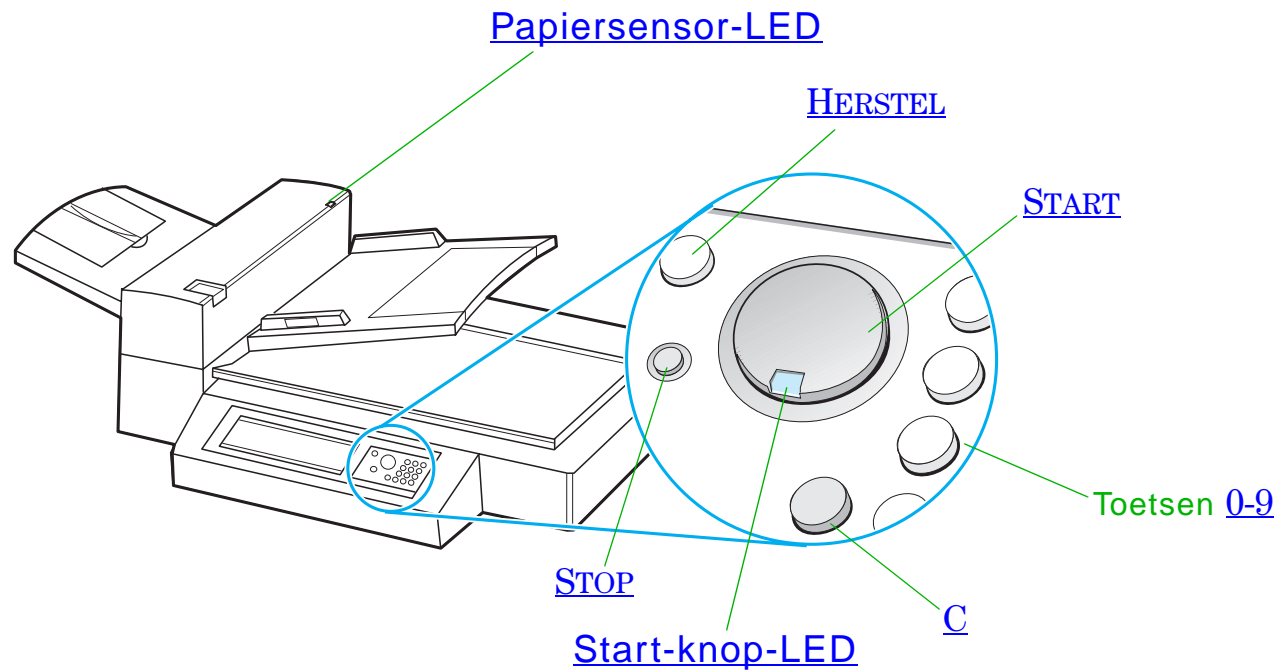
Na het kopiëren van een taak blijven de huidige instellingen geldig tot er een minuut verstreken is. Op deze manier is het mogelijk om de HP Digital Copy op een bepaalde manier in te stellen voor een aantal verschillende taken.

N.B.:

De time-out na een taak is korter dan de time-out voor niet-actief.



Knop/LED-functies





Naam van de knop en de LED		Functie
Knop	0-9	Dient voor het aangeven van het gewenste aantal exemplaren. Kan soms ook gebruikt worden om een getal aan te geven.
	HERSTEL	Stelt alle kopieerinstellingen in op de standaard waarden.
	START	Dient voor het starten van een kopieertaak of voor het verder gaan met een taak die is onderbroken als gevolg van een fout.
	STOP	Stopt een kopieertaak.
	C	Wist de instelling voor het aantal exemplaren. (De andere instellingen in de kopieermodule worden niet gewist.)
LED	Papiersensor-LED	Brandt wanneer het papier correct in de automatische documentinvoer ligt.
	Start-knop-LED	Zie Start-knop-LED op pagina 61 voor een gedetailleerde omschrijving van deze LED.



Start-knop-LED



LED\status	Aan	Langzaam knipperend	Snel knipperend
Groen	De kopieermachine is klaar om kopieën te maken.	De kopieermachine staat in de PowerSave-modus.	De kopieermachine is bezig met het maken van kopieën.
Geel	Er is een kritieke fout opgetreden in de kopieermachine. Zet de printer en de kopieermachine uit en vervolgens weer aan.	Er is een fout in de kopieermachine opgetreden die uw aandacht vereist.	Er is een fout in de kopieermachine opgetreden waarvoor de aandacht van een reparateur vereist is.



Opmerking Wanneer de kopieermachine in de PowerSave-modus staat, wordt het licht van het bedieningspaneel uitgeschakeld en knippert het (groene) lichtje van de Start-knop langzaam om aan te geven dat het apparaat aan staat. Om het apparaat uit de PowerSave-modus te brengen plaatst u een vel papier in de automatische documentinvoer, drukt u op een willekeurige toets van het cijferblok of raakt u het scherm aan.



HP Digital Copy-instellingen



Funcctie	Omschrijving	Standaard
Aantal exemplaren	1 tot 999	1
Papierbronselectie	Selectie van de papierlade	Auto-select (willekeurige lade)
	Selectie op papierformaat	Letter/A4
		Gewoon
Sorteren	Gesorteerd	Gesorteerd
	Gegroepeerd (niet gesorteerd)	
	Geniet	
	Selecteer uitvoerbak	
Verkleinen/vergroten	50 % tot 200 % in stappen van 1 %	100 %
	Standaard instellingen zoals Legal naar Letter ondersteunen.	



Functie	Omschrijving	Standaard
Kopieerkwaliteit	auto, tekst, foto	auto
Duplex	1-1, 1-2, 2-1, 2-2 Als er geen duplex-eenheid op de printer geïnstalleerd is, zijn 1-2 en 2-2 niet beschikbaar.	1-1
N-per-vel	1-per-vel, 2-per-vel, 4-per-vel documenten met 2-per-vel worden omgedraaid.	1-per-vel
Boek kopiëren	Kopieert een open boek waarbij beide pagina's op aparte vellen uitvoerpapier worden gekopieerd.	Niet geselecteerd
Helderheid	5 niveaus (2 lichte, normaal, 2 donkere)	Normaal



Documenten laden in de automatische documentinvoer

- 1 Trek de lade van de automatische documentinvoer (A) omhoog en zet de balk (B) in de werkstand.
- 2 Plaats het papier met de afdrukkant naar beneden in de invoerlade. Niet voorbij de lijnindicatie op de papiergeleider laden.

Opmerking

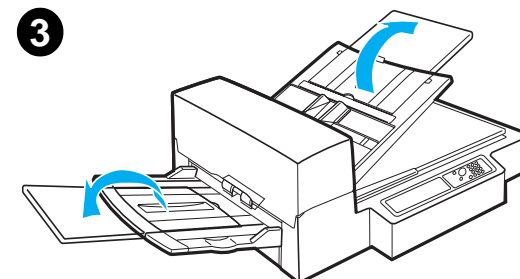
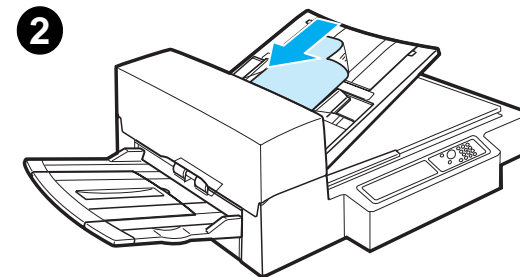
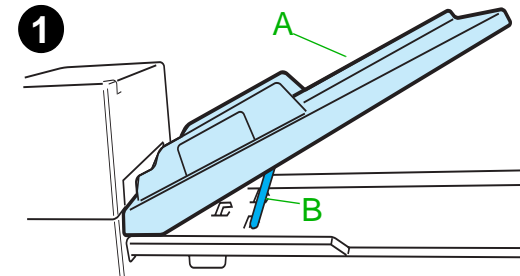
Het systeem komt uit de PowerSave-modus wanneer er een document in de automatische documentinvoer gelegd wordt.

Het lichtje begint te branden wanneer het papier correct geladen is.

Verwijder paperclips en nietjes. Wrijf de gaatjes van de nietjes glad.

- 3 Als het document groter is dan A4- of Letter-formaat, klapt u de verlengstukken van de invoerlade en de uitvoerbak uit.

Vervolg op de volgende pagina.

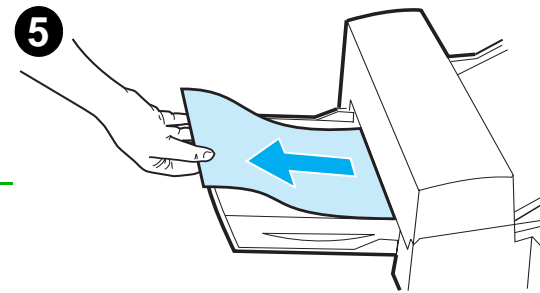
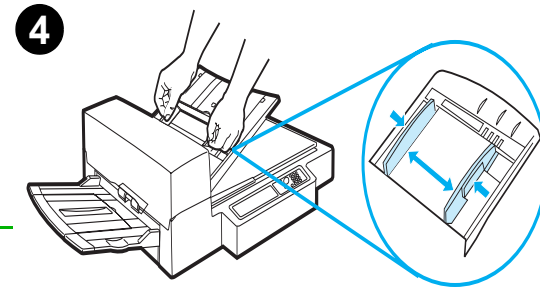


- 4 Stel de geleiders zodanig in dat er slechts heel weinig ruimte is tussen de zijranden en de geleiders. Stel de geleiders in op het formaat van het document.

Opmerking

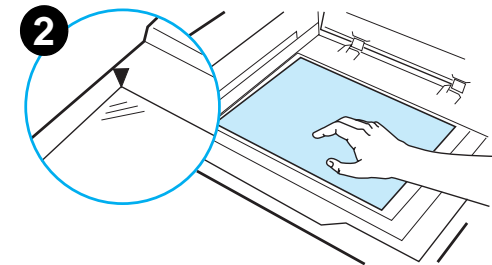
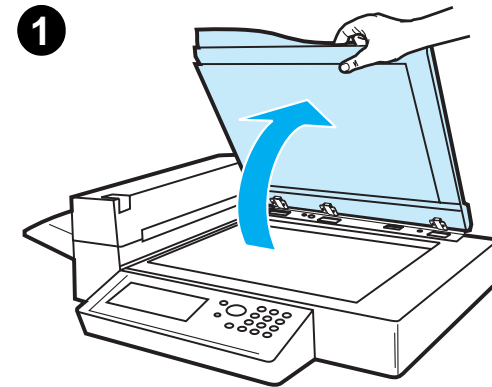
Knijp de hendel van de geleider samen om de geleiders vrij te maken. Laad documenten zodanig dat de dikte minder is dan 8 mm (0,32 inch). Stel de geleiders zodanig in dat ze de zijkant van het document raken.

- 5 Na het kopiëren van het document verwijdert u het origineel uit de HP Digital Copy en de kopie uit de uitvoerbak van de printer.



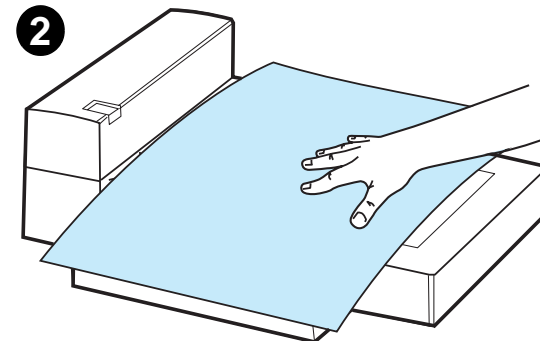
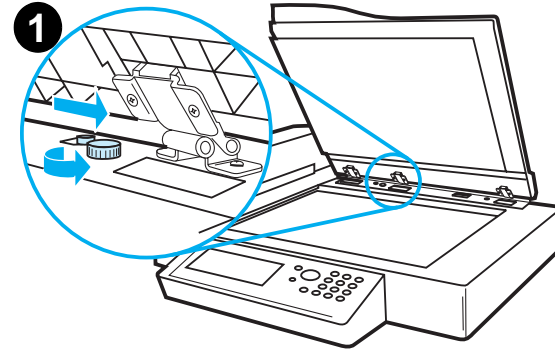
Documenten op de flatbed laden

- 1 Open de documentklep.
- 2 Leg het document met de afdrukkant naar beneden en met de linker bovenhoek gelijk met de markering. Sluit de documentklep langzaam en druk op **START**.



Documenten groter dan het documentblad laden

- 1 Open de documentklep ongeveer 80°. Verwijder de klep door de duimschroef los te draaien (onderste pijl) en vervolgens de klep in de richting van de bovenste pijl te schuiven.
- 2 Plaats het document met de afdrukkant naar beneden op het glas en druk op **START**.
Verwijder het document wanneer de taak voltooid is. Bevestig de documentklep weer en sluit hem.



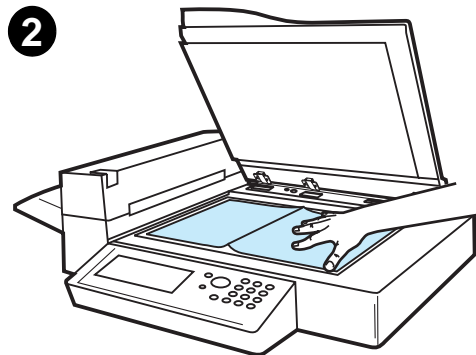
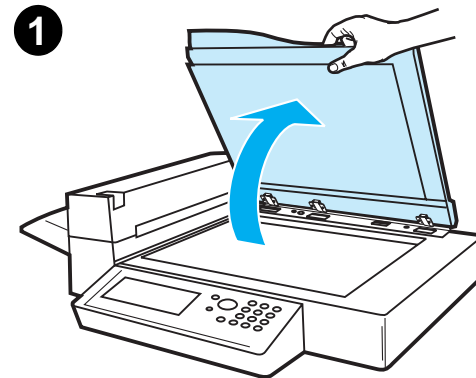
Een pagina uit een dik boek lezen

- 1 Open de documentklep.
- 2 Leg het boek met de tekst naar beneden op het glas en druk op **START**.

Opmerking

Het boek mag tijdens het kopiëren niet verplaatst worden.

Zie voor geavanceerde kopieerfuncties voor boeken pagina [55](#).



Papierspecificaties

Ondersteunde formaten

- **Ledger** - 279 x 432 mm (11 x 17 inch)
- **Executive** - 191 x 267 mm (7,3 x 10,5 inch)
- **Letter** - 216 x 279 mm (8,5 x 11 inch)
- **Legal** - 216 x 356 mm (8,5 x 14 inch)
- **A3** - 297 x 419 mm (11,7 x 16,5 inch)
- **A4** - 210 x 297 mm (8,3 x 11,7 inch)
- **A5** - 148 x 210 mm (5,8 x 8,2 inch)
- **B4 (JIS)** - 257 x 364 mm (10,1 x 14,3 inch)
- **B5 (JIS)** - 176 x 250 mm (7 x 9,9 inch)



Opmerking De automatische documentinvoer kan maximaal 50 vel papier bevatten.



Documentkwaliteit

Het volgende mag niet in de automatische documentinvoer geladen worden

- Carbonloos papier
- Carbonloze formulieren
- Papier met paperclips en nietjes
- Papier dat ingesneden of geniet is
- Papier met natte inkt
- Etiketten



Waarschuwingen

Het is mogelijk dat het invoeren van de volgende documenten in de automatische documentinvoer moeilijk verloopt. Als het document in de automatische documentinvoer slipt (storingsfout) of als er regelmatig meer dan een vel tegelijk wordt ingevoerd, gebruikt u de flatbed van de HP Digital Copy.

- Papier van ongelijke dikte, zoals enveloppen
- Papier met grote kreukels of krullen
- Papier dat in kleuren gekopieerd is
- Papier met vouwen of scheuren
- Overtrekpapier
- Papier met een plastic laag
- Carbonpapier
- Papier kleiner dan 148 x 105 mm (6 x 4 inch) of groter dan A3 of "Double Letter"
- Voorwerpen niet van papier
 - ◆ Textiel
 - ◆ Zilverpapier
 - ◆ Transparantenfilm

Vervolg op de volgende pagina.



- Fotografisch papier
- Papier met inkepingen in de zijkant
- Papier dat niet rechthoekig is
- Dun papier



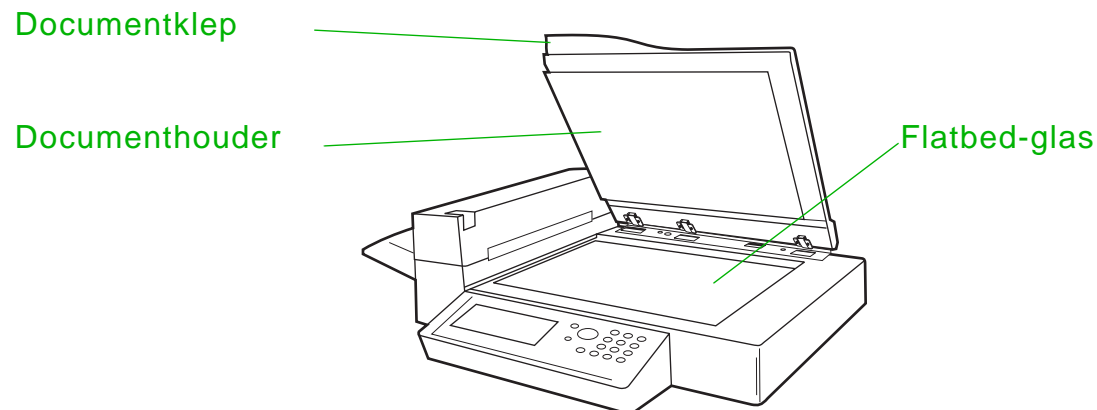
Onderhoud van de HP Digital Copy

Maak de documentklep, de documenthouder en het glas van de flatbed schoon

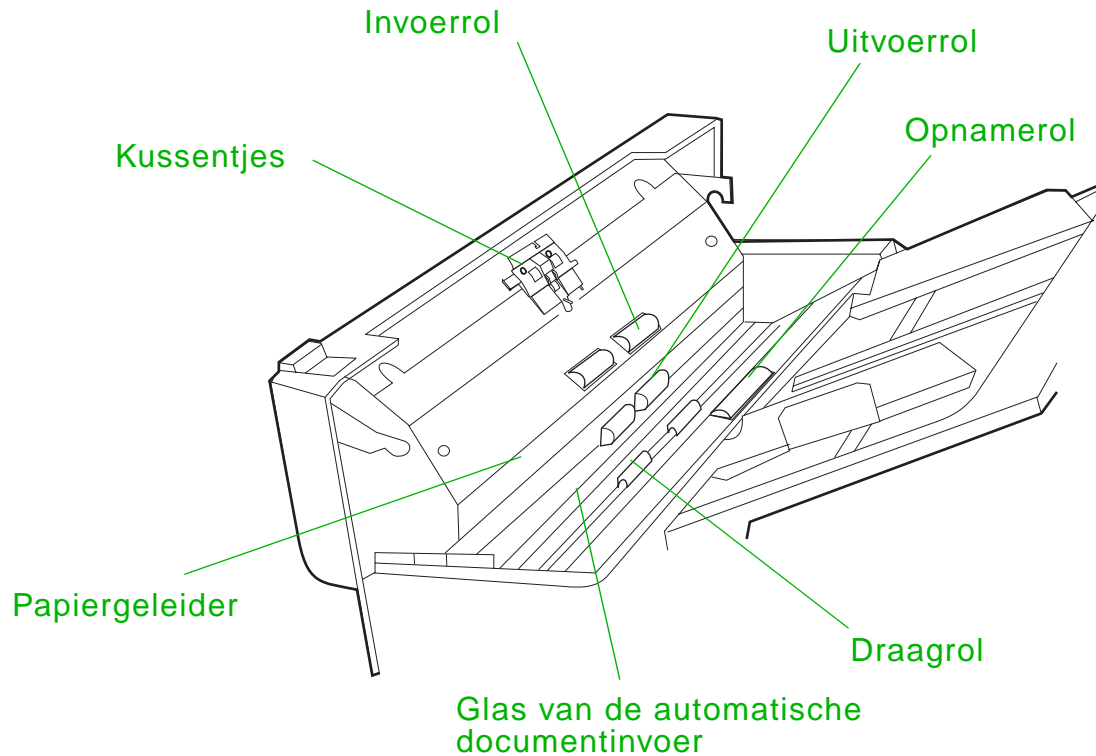
Gebruik een droge doek of een doek met een neutraal schoonmaakmiddel of isopropylalcohol en verwijder het vuil van de documentklep, de documenthouder en het glas van de flatbed.

VOORZICHTIG Gebruik geen organische oplosmiddelen zoals thinner.

Zorg dat er geen vloeistof in de scanner komt langs de randen van het glas van de flatbed.



De automatische documentinvoer schoonmaken



Vervolg op de volgende pagina.



Kussentjes	Gebruik een met alcohol natgemaakte doek en wrijf de kussentjes schoon met een neerwaartse beweging. Zorg dat de doek niet achter de veren blijft hangen. Vervuilde kussentjes kunnen ertoe leiden dat er meerdere pagina's tegelijk worden ingevoerd.
Glas van de automatische documentinvoer	Wrijf het glas met een doek en alcohol lichtjes schoon om eventueel papiervuil en toner te verwijderen. Vuil glas kan verticale vegen veroorzaken bij gebruik van de automatische documentinvoer.
Opnamerollen	Gebruik een met alcohol natgemaakte doek en wrijf de rollen in horizontale richting schoon. Zorg ervoor dat het oppervlak van de rollen niet beschadigd raakt. Vuile rollen kunnen leiden tot verkeerd ingevoerd papier, verschuivend papier en papierstoringen.
Invoer-, uitvoer- en draagrollen	Gebruik een met alcohol natgemaakte doek en wrijf de rollen in horizontale richting schoon. Zorg dat alle verzamelde toner en inkt verwijderd wordt. Zorg dat de rollen droog zijn alvorens de automatische documentinvoer weer te gebruiken. Vuile rollen kunnen papierstoringen veroorzaken.
Papiergeleider	Wrijf het gedeelte van de papiergeleider voorzichtig schoon. Een vuile of versleten papiergeleider kan verticale vegen veroorzaken.



Vervolg op de volgende pagina.



Opmerking Als zich met de HP Digital Copy continu verkeerd ingevoerd papier voordoet, neemt u contact op met uw reparateur om het apparaat te laten reinigen.



Onderhoud van het kussentje en de rollen

Reinigen van het kussentje en de rollen wordt aanbevolen na het afdrukken van 6000 pagina's.

Na het afdrukken van 60.000 pagina's moeten het kussentje en de opnamerol vervangen worden.

Druk een configuratiepagina af voor informatie over het totaal afgedrukte aantal pagina sinds het vorige onderhoud. Ga als volgt te werk om een configuratiepagina af te drukken: zet de printer aan en zorg dat **KLAAR** wordt weergegeven. Druk op **MENU** tot **INFORMATIEMENU** wordt weergegeven. Druk op **ITEM** tot **CONFIGURATIE AFDrukKEN** wordt weergegeven. Druk op **SELECTEREN** om de configuratiepagina's af te drukken.

Bel uw serviceleverancier voor het uitvoeren van deze service.



Probleemoplossing voor de HP Digital Copy

Dit gedeelte toont statusberichten die op het bedieningspaneel van de HP Digital Copy worden weergegeven wanneer er zich een probleem met de HP Digital Copy voordoet. Er kunnen zich met de HP Digital Copy twee soorten fouten voordoen:

- [Tijdelijke fout](#)
- [Apparatuurfout](#)

Zie de gebruikershandleiding van de printer voor foutberichten van de printer en informatie over het oplossen van problemen.

Alle foutmeldingen vullen het uitleesvenster van de HP Digital Copy geheel.

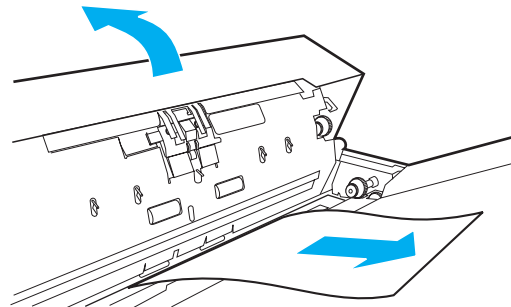
WAARSCHUWING! Zorg dat het systeem uit is en dat de hoofdvoeding naar het systeem is losgekoppeld alvorens onderhoud uit te voeren.



Tijdelijke fout

Een tijdelijke fout wordt weergegeven wanneer er zich een probleem voordoet met de papierbaan. Het bedieningspaneel toont de specifieke fout met een illustratie van de handelingen die nodig zijn om de fout te verhelpen.

Automatische documentinvoer



Vervolg op de volgende pagina.





Foutbericht

Omschrijving

ADF PAPER JAM

Er is een pagina in de automatische documentinvoer vastgelopen. Deze moet verwijderd worden voor het kopiëren verder kan gaan.

ADF COVER IS OPEN

De klep van de automatische documentinvoer is open en moet gesloten worden voor het kopiëren verder kan gaan.

ADF MISFEED

Er is een vel papier verkeerd ingevoerd bij de invoerlade van de automatische documentinvoer. Plaats de pagina's opnieuw in de invoerlade van de automatische documentinvoer. Druk op **START** om met de kopieertaak verder te gaan.



Apparatuurfout

Voor het verhelpen van een apparatuurfout zet u de printer en de HP Digital Copy uit waarna u het systeem weer aan zet. Als het bericht aanhoudt, belt u een reparateur.



Foutbericht	Omschrijving
Apparaatfout: Achterzijde RAM-buffer defect	Er is een fout opgetreden tijdens toegang tot de achterkant-RAM-buffer. Wellicht is service vereist om het probleem te verhelpen.
Apparaatfout: Motorsmeltveiligheids-defect	De zekering van de motor is gesprongen. Wellicht is service vereist om het probleem te verhelpen.
Apparaatfout: Lampzekering-defect	De zekering van de lamp is gesprongen. Wellicht is service vereist om het probleem te verhelpen.
Apparaatfout: Optisch defect achterzijde	Er is een probleem opgetreden met het optisch systeem voor de achterkant. Wellicht is service vereist om het probleem te verhelpen.
Apparaatfout: Optisch defect voorzijde	Er is een probleem opgetreden met het optisch systeem voor de voorkant.
Apparaatfout: Mechanische defect	Er is een mechanisch probleem opgetreden. Zorg dat de transport-vergrendeling is verwijderd en opnieuw juist is aangebracht.



Garantie op de HP Digital Copy

Raadpleeg voor garantie-informatie de gebruikershandleiding die geleverd is bij uw specifieke HP LaserJet printer.



2 HP Digital Sender

Overzicht

De HP Digital Sender omvat de HP Digital Copy en een Windows NT[®]-server of -workstation waarop de software voor de HP Digital Sender gedraaid wordt. De HP Digital Sender dient voor het omzetten in elektronische vorm van zwart/wit-documenten, tekeningen en foto's om deze vervolgens rechtstreeks te verspreiden naar email-adressen.

Een hulpprogramma met de naam HP Address Book Manager (ABM) dient voor het combineren van email-adressen in distributielijsten. De systeembeheerder beschikt over de mogelijkheid om bestemmingen te maken en email-distributielijsten samen te stellen en deze aan gebruikers beschikbaar te stellen.

Raadpleeg voor verdere informatie over de HP Digital Sender de documentatie op de bij deze kit geleverde CD-ROM.



A Overheidsinformatie



Overzicht

- [Conformiteitsverklaringen](#)
- [FCC-voorschriften](#)
- [Canadese DOC-voorschriften](#)
- [VCCI-voorschriften \(Japan\)](#)
- [EMI-voorschriften \(Korea\)](#)





Conformiteitsverklaringen

volgens ISO/IEC-richtlijn 22 en EN 45014

Naam fabrikant: Hewlett-Packard Company

Adres fabrikant: 11311 Chinden Boulevard

Boise, Idaho 83714-1021, USA

verklaart dat het product

Productnaam: HP Digital Copier

Modelnummer: C4230A

Productopties: ALLES

voldoet aan de volgende productspecificaties:

Veiligheid: IEC 950:1991+A1+A2+A3+A4/ EN 60950:1992+A1+A2+A3+A4

IEC 825-1:1993/EN 60825-1:1994 Klasse 1 (Laser/LED)

EMC: CISPR 22:1993 / EN 55022:1994 Klasse A¹)



EN 50081-1:1992



EN 50082-1:1992

IEC 801-2:1991 / prEN 55024-2:1992 -3 kV CD, 8 kV AD



IEC 801-3:1984 / prEN 55024-3:1991 - 3 V/m

IEC 801-4:1988 / prEN 55024-4:1992 - 1.0 kV voedingslijnen
0.5 kV signaallijnen



FCC-title 47 CFR, Deel 15 Klasse A² / ICES-002, Versie 2

AS / NZS 3548:1995

Aanvullende Informatie:

Het product voldoet hierbij aan de eisen van EMC-richtlijn 89/336/EEC en aan de richtlijn 73/23/EEC voor laag voltage en is dienovereenkomstig voorzien van het CE-merk.

1) Het product is getest in een normale configuratie met Hewlett-Packard PC-systemen.



2) Dit apparaat voldoet aan Deel 15 van de FCC-voorschriften. Bediening van het apparaat is afhankelijk van de volgende twee voorwaarden: (1) dit apparaat mag geen schadelijke interferentie veroorzaken en (2) dit apparaat moet alle interferentie die het ontvangt accepteren, waaronder ook interferentie die ongewenste gevolgen voor de bediening kan hebben.

Boise, Idaho USA
3 juni 1998

Contactinformatie voor Australië: Product Regulations Manager, Hewlett-Packard Australia Ltd., 31-41 Joseph Street, Blackburn, Victoria 3130, Australia.

Contactinformatie voor Europa: Uw plaatselijk Hewlett-Packard Verkoop- en servicekantoor of Hewlett-Packard GmbH, Department HQ-TRE, Herrenberger Strasse 130, D-71034 Böblingen (Duitsland) (FAX: +49-7031-14-3143).

Contactinformatie voor de V.S.: Product Regulations Manager, Hewlett-Packard Company, PO Box 15, Mail Stop 160, Boise, ID, 83707-0015 (Telefoon: 208-396-6000).



FCC-voorschriften

Deze apparatuur is getest en voldoet aan de beperkingen die worden gesteld aan een digitaal apparaat van Klasse A, conform Deel 15 van de FCC-voorschriften. Deze beperkingen zijn ontworpen om een redelijke bescherming te bieden tegen schadelijke interferentie bij installatie in een huiselijke omgeving. Deze apparatuur genereert en gebruikt radiofrequentie-energie en kan deze ook uitstralen. Indien deze apparatuur niet volgens de instructies wordt geïnstalleerd en gebruikt, kan dit leiden tot schadelijke interferentie in radio-communicatie. Er kan echter nooit worden gegarandeerd dat in een bepaalde installatie geen interferentie zal plaatsvinden. Indien deze apparatuur schadelijke interferentie veroorzaakt tijdens de ontvangst van radio- en/of televisiesignalen, wat kan worden vastgesteld door de apparatuur uit en weer aan te zetten, kan de gebruiker de volgende maatregelen nemen om de interferentie te verhelpen:

- Verplaats de ontvangstantenne of zet de antenne in een andere richting.
- Zet de apparatuur en de ontvanger verder uit elkaar.
- Sluit de apparatuur aan op een stopcontact dat zich op een ander circuit bevindt dan die waarop de ontvanger is aangesloten.
- Raadpleeg de dealer of een ervaren radio/TV-monteur.

Vervolg op de volgende pagina.



Opmerking

Veranderingen of aanpassingen die niet uitdrukkelijk door HP zijn goedgekeurd kunnen de bevoegdheid van de gebruiker om deze apparatuur te gebruiken, tenietdoen.



Gebruik van een afgeschermd printerkabel is vereist om te voldoen aan de beperkingen van klasse B van Deel 15 van de FCC-voorschriften.



Opmerking

De HP printer zonder HP Digital Copy voldoet aan de beperkingen van klasse B.



Raadpleeg de online-gebruikershandleiding voor de HP LaserJet MFP-upgrade-kit voor verdere informatie over voorschriften.



Canadese DOC-voorschriften

Voldoet aan de Canadese voorschriften voor elektromagnetische compatibiliteit (EMC), klasse A.

<<Conforme á la classe A des normes canadiennes de compatibilité électromagnétiques. << CEM>>.>>



VCCI-voorschriften (Japan)

HP Digital Copy (Model C4230A)

この装置は、情報処理装置等電波障害自主規制協議会（VCCI）の基準に基づくクラスA情報技術装置です。この装置を家庭環境で使用すると電波妨害を引き起こすことがあります。この場合には使用者が適切な対策を講ずるよう要求されることがあります。



EMI-voorschriften (Korea)

HP Digital Copy (Model C4230A)

사용자 안내문 (A급 기기)

이 기기는 업무용으로 전자파장애 검정을 받은 기기 이오니, 만약 잘못 구입하셨 을 때에는구입한 곳에 세 비업무용으로 교환하시기 바랍니다.



Index

A

[apparaatfout](#)
[HP Digital Copy 80](#)
[automatische documentinvoer 64](#)
[laden 64](#)

B

[bedieningsinstructies](#)
[HP Digital Copy 45](#)
[bedieningspaneel](#)
[HP Digital Copy 46](#)
[bedieningspaneeloverlegvel](#)
[aanbrengen 41](#)

C

[Conformiteitsverklaringen 84](#)
[context-gevoelige Help](#)
[HP Digital Copy 57](#)
[copy connect EIO-kaart](#)
[installeren 36](#)
[copy connect-kabel](#)
[installeren 38](#)

D

[documentkwaliteit](#)
[HP Digital Copy 70](#)

E

[EMI-voorschriften \(Korea\) 90](#)

F

[flatbed 66](#)
[laden 66](#)

G

[Garantie 81](#)
[glasplaat 66](#)
[laden 66](#)

H

[HP Digital Copy](#)
[bedieningspaneel 46](#)
[glasplaat 66](#)
[installatie 23](#)
[HP Digital Copy 320](#)
[apparaatfout 80](#)
[automatische documentinvoer 64](#)





[bedieningsinstructies 45](#)
[context-gevoelige Help 57](#)
[documentkwaliteit 70](#)
[flatbed 66](#)
[installatiespecificaties 28](#)
[instellingen 62](#)
[knopfuncties 59](#)
[LED-functies 59](#)
[menutabs 48](#)
[onderdelen 24](#)
[onderhoud 73](#)
[papierspecificaties 69](#)
[plaatsingsvereisten 27](#)
[probleemoplossing 44, 77](#)
[standaard configuraties 58](#)
[statusbalk 47](#)
[tijdelijke fout 78](#)
[HP ondersteuning 4](#)

I
[instellingen](#)
[HP Digital Copy 62](#)

K
[knopfuncties](#)
[HP Digital Copy 59](#)

L
[laden](#)
[automatische documentinvoer 64](#)
[flatbed 66](#)
[glasplaat 66](#)
[LED-functies](#)
[HP Digital Copy 59](#)

M
[menutabs](#)
[HP Digital Copy 48](#)

O
[onderhoud](#)
[HP Digital Copy 73](#)
[ondersteuning 4](#)

P
[papierspecificaties](#)
[HP Digital Copy 69](#)
[probleemoplossing](#)
[HP Digital Copy 44, 77](#)

S

[standaard configuraties](#)

[HP Digital Copy 58](#)

[statusbalk](#)

[HP Digital Copy 47](#)

T

[tijdelijke fout](#)

[HP Digital Copy 78](#)

V

[VCCI-voorschriften \(Japan\) 89](#)

W

[World Wide Web 4](#)

Y

[Y-voedingskabel](#)

[installeren 40](#)

