

HP LaserJet MFP - päivityspakkaus HP LaserJet 8000- ja 8100- kirjoittimille (C4166A)

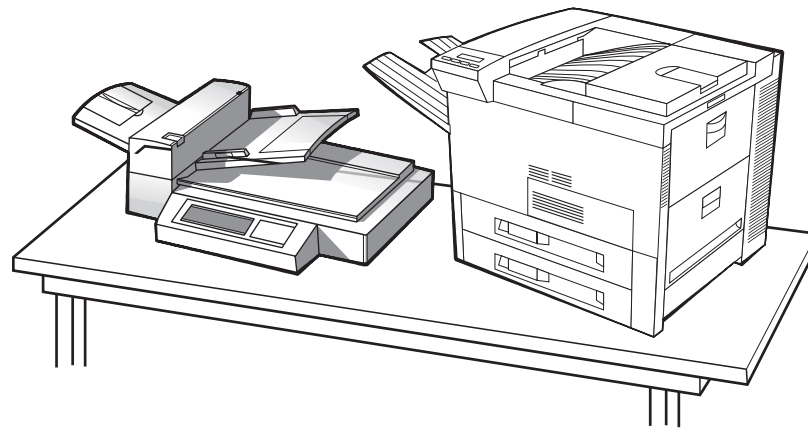
Sisällys



Miten
navigoidaan



Hakemisto



Käyttöopas

Tämän elektronisen asiakirjan käyttö tarkoittaa, että hyväksyt [Tekijänoikeudet ja käyttöoikeus](#) ehdot. Copyright 2000 Hewlett-Packard Company



Tekijänoikeudet ja käyttöoikeus

Copyright Hewlett-Packard Company
2000

Kaikki oikeudet pidätetään. Tämän materiaalin kopioiminen, sovittaminen tai kääntäminen ilman kirjallista lupaa on kiellettyä muilla kuin tekijänoikeuslain sallimilla tavoilla.

HP LaserJet 8000 tai 8100 -kirjoittimen käyttäjälle myönnetään lisenssi

a) tulostaa kopioita tästä päivityspakkauksen käyttöoppaasta HENKILÖKOHTAISTA, SISÄISTÄ tai YRITYKSEN käyttöä varten sillä rajoituksella, ettei tulostettuja kopioita myydä, myydä edelleen tai jaella; ja b) sijoittaa elektroninen kopio tästä käyttöoppaasta verkkopalvelimelle edellyttäen että elektronisen kopion käyttö rajoitetaan HP LaserJet 8000 tai 8100 -kirjoittimen HENKILÖKOHTAISILLE, SISÄISILLE käyttäjille.

Varaosan numero

C4166-60001

Ensimmäinen painos: huhtikuussa 2000

Takuu

Tämän asiakirjan sisältämät tiedot voivat muuttua ilman ennakoilmoitusta.

Hewlett-Packard ei anna minkäänlaisia tätä aineistoa koskevia takuita.

HEWLETT-PACKARD EI ERITYISESTI VASTAA OLETETUSTA MARKKINOITAVUUSTADESTA JA SOVELTUVUUDESTA TIETTYYN TARKOITUKSEEN.

Hewlett-Packard ei ole vastuussa tässä ohjeessa olevista virheistä tai tämän ohjeen luovutukseen, toimintaan tai käyttöön liittyvistä satunnaisista tai seurannaisvahingoista.



Tavaramerkit

PostScript on Adobe Systems Incorporatedin tavaramerkki, joka on ehkä rekisteröity joillakin lainsäädäntöalueilla.

Arial, Monotype ja Times New Roman ovat Monotype Corporationin Yhdysvalloissa rekisteröimiä tavaramerkkejä.

CompuServe on CompuServe, Inc:n tavaramerkki Yhdysvalloissa.

Helvetica, Palatino, Times ja Times Roman ovat Linotype AG:n ja/tai sen tytäryhtiöiden tavaramerkkejä Yhdysvalloissa ja muissa maissa.

Microsoft, MS Windows, Windows ja Windows NT ovat Microsoft Corporationin Yhdysvalloissa rekisteröimiä tavaramerkkejä.

TrueType on Apple Computer, Inc:n tavaramerkki Yhdysvalloissa.

ENERGY STAR on Yhdysvaltain ympäristönsuojeluviraston Environmental Protection Agency (EPA) rekisteröimä palvelumerkki.



HP :n asiakaspalvelu

Kiitämme ostostasi. Laitteen mukana saat eri tukipalveluja Hewlett-Packardilta ja tukipartnereiltamme. Nämä palvelut auttavat sinua nopeasti saamaan tarvitsemasi ammattimaiset tulokset.



HP LaserJet MFP -päivityksen asennustuki

Vain USA:ssa: 208-323-2551.

USA:n ulkopuolella: Soita oman maasi tukipalvelun numeroon, joka on sivuilla [5–12](#) olevassa luettelossa.



Online-palvelut:

Suosittellemme seuraavia palveluja, joista saat modeemisi välityksellä tietoa ympäri vuorokauden:

World Wide Web

Kirjoitinohjaimia, päivitettyjä HP:n kirjoitinohjelmia sekä tuote- ja tukitietoja on saatavana seuraavista URL-osoitteista:

Yhdysvalloissa	http://www.hp.com
Euroopassa	http://www2.hp.com

Kirjoitinohjaimia on saatavana seuraavista osoitteista:

Japanissa	ftp://www.jpn.hp.com/drivers/
Koreassa	http://www.hp.co.kr
Taiwanissa	http://www.hp.com.tw
tai paikallisilta ohjaimien Web-sivuilta	http://www.dds.com.tw



Apuohjelmien ja elektronisten tietojen saanti:

Yhdysvalloissa ja Kanadassa:

Puhelin:

(661) 257-5565

Faksi:

(661) 257-6995

Postiosoite:

HP Distribution Center
24730 Ave. Rockefeller
Valencia, CA 91355
U.S.A.



Aasian-Tyynenmeren maat:

Ota yhteyttä Mentor Mediaan, puh. (65) 740-4477 (Hongkong, Indonesia, Filippiinit, Malesia tai Singapore). Soita Koreassa numeroon (82) (2) 3270-0805 tai (82) (2) 3270-0893.

***Australiassa, Uudessa-Seelannissa ja Intiassa:***

Soita Australiassa ja Uudessa-Seelannissa numeroon (61) (2) 565-6099. Soita Intiassa numeroon (91) (11) 682-6035.

***Englanninkielinen Eurooppa:***

Soita Isossa-Britanniassa numeroon (44) (142) 986-5511. Soita Irlannissa ja Ison-Britannian ulkopuolella numeroon (44) (142) 986-5511.

HP:n lisälaitteiden ja tarvikkeiden suoratilaukset:

Soita numeroon (800) 538-8787 (USA) tai (800) 387-3154 (Kanada).



HP Support Assistant -CD-levy:

Tämä tukiapuväline tarjoaa kattavat online-tiedot, joiden tarkoituksena on antaa teknistä apua ja tuotetietoa HP:n tuotteista. Voit tilata tämän neljästi vuodessa ilmestyvän palvelun USA:ssa tai Kanadassa soittamalla numeroon (800) 457-1762. Soita Hongkongissa, Indonesiassa, Malesiassa ja Singaporessa Fulfill Plusin numeroon (65) 740-4477.

HP:n huoltopalvelu:

Tiedustele HP:n valtuuttamia myyntiliikkeitä soittamalla numeroon (800) 243-9816 (USA) tai (800) 387-3867 (Kanada).



HP:n huoltosopimukset:

Soita numeroon (800) 835-4747 (USA) tai (800) 268-1221 (Kanada).
Lisäpalvelut: (800) 446-0522.



Asiakastukipalvelut eri puolilla maailmaa

Asiakastuki ja tuotteiden korjauspalvelut Yhdysvalloissa ja Kanadassa:

Soita numeroon (208) 323-2551, maanantaista perjantaihin klo 6.00-18.00 (Kalliovuorten aikaa). Numero on tavanomaista kaukopuhelumaksua lukuun ottamatta maksuton takuuajana. Soita järjestelmäsi lähettyviltä ja pidä sarjanumero valmiina.

Jos tiedät kirjoittimesi tarvitsevan korjausta, tiedustele lähintä HP:n valtuuttamaa huoltopistettä numerosta (800) 243-9816 tai soita HP:n keskushuoltopalvelun numeroon (208) 323-2551.

Käytössäsi on myös takuukauden jälkeinen puhelinneuvonta, joka vastaa tuotetta koskeviin kysymyksiin. Soita numeroon (900) 555-1500 (2,50 USD*/ minuutti, vain USA:ssa) tai soita numeroon (800) 999-1148 (25 USD*/puhelu, Visa tai MasterCard, USA:ssa ja Kanadassa) maanantaista perjantaihin klo 6.00 - 18.00 (Kalliovuorten aikaa). *Laskutus alkaa vasta, kun tukihenkilö on vastannut puheluusi. *Hinnat voivat muuttua.*



Euroopan asiakastukikeskuksen kieli- ja maakohtaiset palvelut

Avoinna maanantaista perjantaihin klo 8.30 - 18.00 Keski-Euroopan aikaa.

HP tarjoaa ilmaisen puhelintuen takuukauden aikana. Soittamalla alla olevaan numeroon saat yhteyden palveluhaluiseen tukiryhmäämme, joka odottaa tilaisuutta auttaa sinua. Jos tarvitset apua takuukauden päätyttyä, saat maksullista tukea samasta numerosta. Maksu on puhelukohtainen. Pidä seuraavat tiedot valmiina soittaessasi HP:lle: tuotteen nimi ja sarjanumero, ostopäivä ja ongelman kuvaus.

Englanniksi	Irlanti: (353) (1) 662-5525 Iso-Britannia: (44) (171) 512-5202 Kansainvälinen: (44) (171) 512-5202
Espanjaksi	Espanja: (34) (90) 232-1123
Hollanniksi	Belgia: (32) (2) 626-8806 Alankomaat: (31) (20) 606-8751
Italiaksi	Italia: (39) (2) 264-10350
Norjaksi	Norja: (47) 2211-6299
Portugaliksi	Portugali: (351) (1) 441-7199
Ranskaksi	Ranska: (33) (01) 43-62-3434 Belgia: (32) (2) 626-8807 Sveitsi: (41) (84) 880-1111
Ruotsiksi	Ruotsi: (46) (8) 619-2170

Jatkuu seuraavalla sivulla.



Saksaksi	Saksa: (49) (180) 525-8143
	Itävalta: (43) (1) 0660-6386
Suomeksi	Suomi: (358) (9) 0203-47288
Tanskaksi	Tanska: (45) 3929-4099



Maakohtaiset tukinumerot

Argentiina	787-8080
Australia	(61) (3) 272-8000
Brasilia	022-829-6612
Chile	800-360999
Filippiinit	(63) (2) 894-1451
Hongkong	(852) 800-96-7729
Intia	(91) (11) 682-6035
	(91) (11) 682-6069
Indonesia	(62) (21) 350-3408
Japani	(81) (3) 3335-8333
Kanada	(208) 323-2551
Kiina	(86) (10) 65053888-5959
Korea	(82) (2) 3270-0700
Korea Söulin ulkopuolella	(82) (080) 999-0700
Kreikka	(30) (1) 689-6411
Malesia	(60) (3) 295-2566
Meksiko (México)	01 800-22147
Meksiko (Méxicon ulkopuolella)	01 800-90529

Jatkuu seuraavalla sivulla.



Portugali	(351) (1) 301-7330
Puola	(48) (22) 37-5065
Singapore	(65) 272-5300
Taiwan	(886) (02) 717-0055
Thaimaa	+66 (0) 2 661-4011
Tšekki	(42) (2) 471-7321
Turkki	(90) (1) 224-5925
Unkari	(36) (1) 343-0310
Uusi-Seelanti	(64) (9) 356-6640
Venäjä	(7) (95) 923-5001



Sisällys



Johdanto

<u>Navigointitoiminnot</u>	<u>16</u>
<u>Tekstin muotoilu</u>	<u>17</u>
<u>Acrobat Readerin lisäominaisuudet</u>	<u>18</u>
<u>Käyttövihjeitä</u>	<u>20</u>

1 HP Digital Copy

<u>Yleiskatsaus</u>	<u>21</u>
<u>HP Digital Copyn asentaminen</u>	<u>22</u>
<u>Asennuksen tarkistuslista</u>	<u>22</u>
<u>Vaihe 1. HP Digital Copyn osien paikantaminen</u>	<u>23</u>
<u>Vaihe 2. HP Digital Copyn sijoituspaikan valmistelu</u>	<u>24</u>
<u>Vaihe 3. HP Digital Copyn asentaminen</u>	<u>29</u>
<u>Vaihe 4. HP Digital Copyn toiminnan testaaminen</u>	<u>40</u>
<u>HP Digital Copyn vianmääritys</u>	<u>42</u>
<u>HP Digital Copyn käyttöohjeet</u>	<u>43</u>
<u>HP Digital Copyn ominaisuudet ja edut</u>	<u>43</u>
<u>HP Digital Copyn ohjauspaneeli</u>	<u>44</u>

<u>HP Digital Copyn asetukset</u>	<u>59</u>
<u>Asiakirjojen lataaminen automaattiseen arkinsyöttimeen</u>	<u>61</u>
<u>Asiakirjojen asettaminen lasialustalle</u>	<u>63</u>
<u>Asiakirjalevyä suurempien alkuperäisten lataaminen</u>	<u>64</u>
<u>Paksun kirjan sivun lukeminen</u>	<u>65</u>
<u>Paperimääritykset</u>	<u>66</u>
<u>Asiakirjan laatu</u>	<u>67</u>
<u>HP Digital Copyn huoltaminen</u>	<u>69</u>
<u>Puhdista asiakirjakansi, asiakirjapidike ja lasialusta</u>	<u>69</u>
<u>Automaattisen arkinsyöttimen puhdistaminen</u>	<u>70</u>
<u>Tyynyn ja telojen huoltaminen</u>	<u>72</u>
<u>HP Digital Copyn vianmääritys</u>	<u>73</u>
<u>Väliaikainen virhe</u>	<u>74</u>
<u>Laitevirhe</u>	<u>75</u>
<u>HP Digital Copyn takuu</u>	<u>76</u>

2 HP Digital Sender -moduuli

<u>Yleiskatsaus</u>	<u>77</u>
---------------------	-----------



Liite A Tietoja säädöksistä

<u>Yleiskatsaus</u>	<u>78</u>
<u>Vaatimustenmukaisuusvakuutus . . .</u>	<u>79</u>
<u>FCC-säädökset</u>	<u>82</u>
<u>Kanadan DOC-säädökset</u>	<u>83</u>
<u>VCCI-ilmoitus (Japani)</u>	<u>84</u>
<u>Korean EMI-ilmoitus</u>	<u>84</u>



Johdanto

Tässä jaksossa selitetään joitakin tämän online-oppaan ominaisuuksia ja se sisältää vihjeitä ja käyttöniksejä, joiden avulla saat oppaasta parhaan hyödyn. Jaksossa on yleiskatsaus seuraavista tiedoista.




- [Navigointitoiminnot](#)
- [Tekstin muotoilu](#)
- [Acrobat Readerin lisäominaisuudet](#)
- [Käyttövihjeitä](#)

Voit avata lisätoimintoja Acrobat Readerin valikoista ja työkaluriveiltä.



Navigointitoiminnot



Painike	Painikkeen nimi	Toiminto
 	Sivu ylös- ja Sivun alas- nuolet	Sivu ylös- ja Sivun alas -nuolten avulla voit selata sivu sivulta online-käyttöopasta. Sivun ylös -nuolen avulla siirryt yhden sivun takaisinpäin ja Sivun alas -nuolen avulla siirryt yhden sivun eteenpäin.
	Sisältökuvake	Tämä sisältökuvake avaa online-oppaan sisällysluettelon.
	Johdantokuvake	Johdantokuvake avaa tässä näkyvän oppaan johdannon.
	Hakemistokuvake	Hakemistokuvake avaa online-oppaan tekstihakemiston. Hakemiston rivit on linkitetty niitä vastaaviin aiheisiin.



Tekstin muotoilu

Osa tekstistä on muotoiltu eri tavoin osoittamaan erityistä tarkoitusta tai toimintoa. Seuraavassa taulukossa näytetään eri muotoilutavat ja selitetään niiden merkitykset.



Tekstin muotoilu

Toiminnon tarkoitus

NÄPPÄIN

Tätä muotoa käytetään esittämään kirjoittimen painikkeita ja tietokoneen näppäimiä.

[Hyperlinkki](#)

Tämä muoto osoittaa, että teksti on linkitetty asiakirjan jollekin toiselle sivulle. Napsauttamalla alleviivattua tekstiä pääset sille sivulle. Sivun numero ja jakson otsikko sisältyvät joskus sinisellä alleviivattuun tekstiin, mutta kaikki tällä tavoin muotoiltu teksti osoittaa linkkiä.

NÄYTTÖPANEELI

Tätä muotoa käytetään esittämään ohjauspaneelissa näkyvää tekstiä.

Syöte



Tämä muoto osoittaa, että käyttäjän tulee kirjoittaa tekstiä komentoriville tai valintaikkunaan.







Acrobat Readerin lisäominaisuudet

Sivun oikealla puolella olevien navigointipainikkeiden lisäksi Adobe Acrobat Reader sisältää muita toimintoja, joista voi olla sinulle hyötyä.



Painike	Painikkeen nimi	Toiminto
	Varsinainen koko	Tämä painike asettaa asiakirjan näytön sivun varsinaiseen kokoon.
	Sovita sivulle	Tämä painike vaihtaa asiakirjan näyttöä niin, että koko sivu mahtuu ikkunaan.
	Sovita näkyvään leveyteen	Tämä painike vaihtaa asiakirjan näyttöä niin, että näkyvä sisältö ja sivun leveys mahtuvat ikkunaan.
	Vain sivu	Tämä painike näyttää vain sivun, ilman kirjanmerkkejä tai pienoiskuvia.
	Sivu ja kirjanmerkit	Tämä painike näyttää sivun ja asiakirjan eri jaksoiden kirjanmerkit näyttöruudun vasemmalla puolella olevassa ikkunassa.



Painike	Painikkeen nimi	Toiminto
	Sivu ja pienoiskuvat	Tämä painike näyttää sivun ja kunkin sivun pienoiskuvan näyttöruudun vasemmalla puolella olevassa ikkunassa.
	Takaisin	Tällä painikkeella voit siirtyä edelliseen linkkiin tai peruuttaa edellisen muutoksen.
	Etsi	Tämä painike avaa Etsi-valintaikkunan.
	Zoomaus	Tällä painikkeella voit vaihtaa sivun kokoa.



Käyttövihjeitä

Käytä kirjanmerkkejä siirtymiseen luvusta toiseen.

Kun luet suuria tekstimääriä, poista kirjanmerkit käytöstä ja vaihda sivunäyttö koko näyttöalueeksi.

Käytä työkalurivin Etsi-toimintoa tiettyjen termien etsintään.

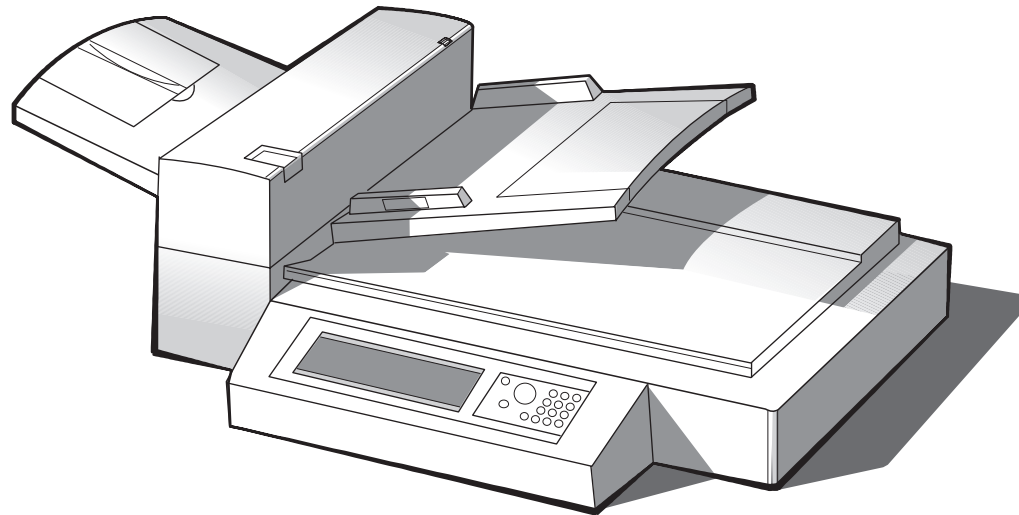
Tulosta tämä asiakirja - Saat parhaan tulostuslaadun ja -nopeuden käyttämällä yhteensopivaa PostScript Level 2 -emulointiohjainta.



1 HP Digital Copy

Yleiskatsaus

HP Digital Copy sisältää tavalliset kopiointitoiminnot.



Jatkuu seuraavalla sivulla.



HP Digital Copyn asentaminen



Asennuksen tarkistuslista

Tämän jakson avulla voit asentaa HP Digital Copy -moduulin (malli C4230A) ja määrittää sen asetukset. Jotta asennus onnistuisi, suorita nämä vaiheet alla mainitussa järjestyksessä.

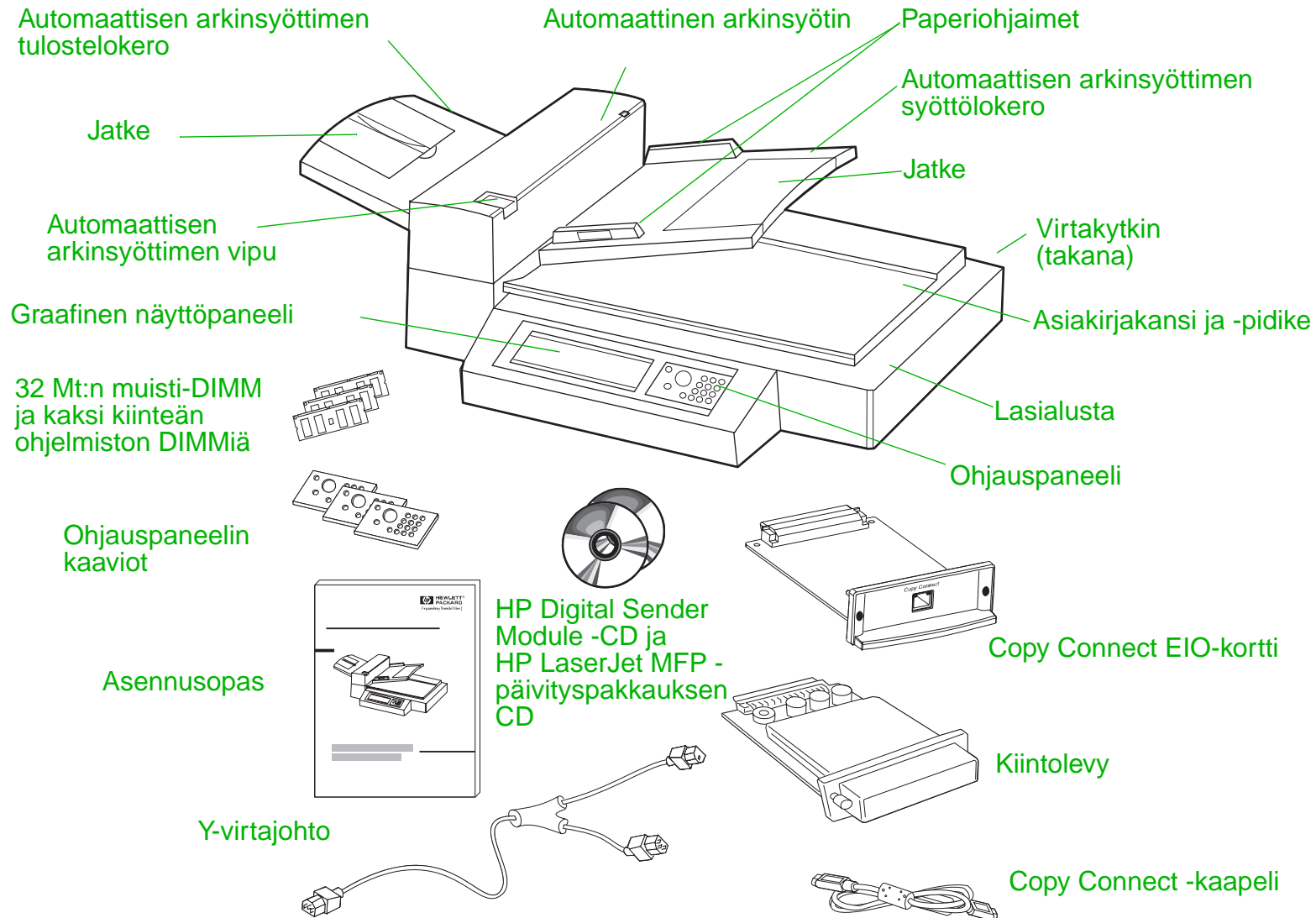
- Pura HP Digital Copy pakkauksesta (vaiheet 1–2).
- Asenna HP Digital Copy (vaihe 3).
- Testaa HP Digital Copyn toiminta (vaihe 4).



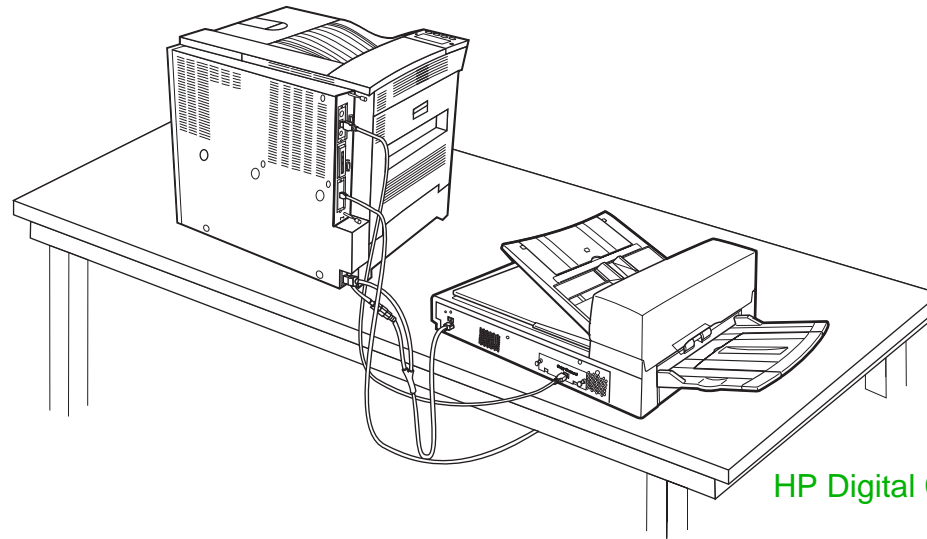
VAROITUS! HP Digital Copy on painava. Sen siirtämiseen tarvitaan kaksi henkilöä.



Vaihe 1. HP Digital Copyn osien paikantaminen

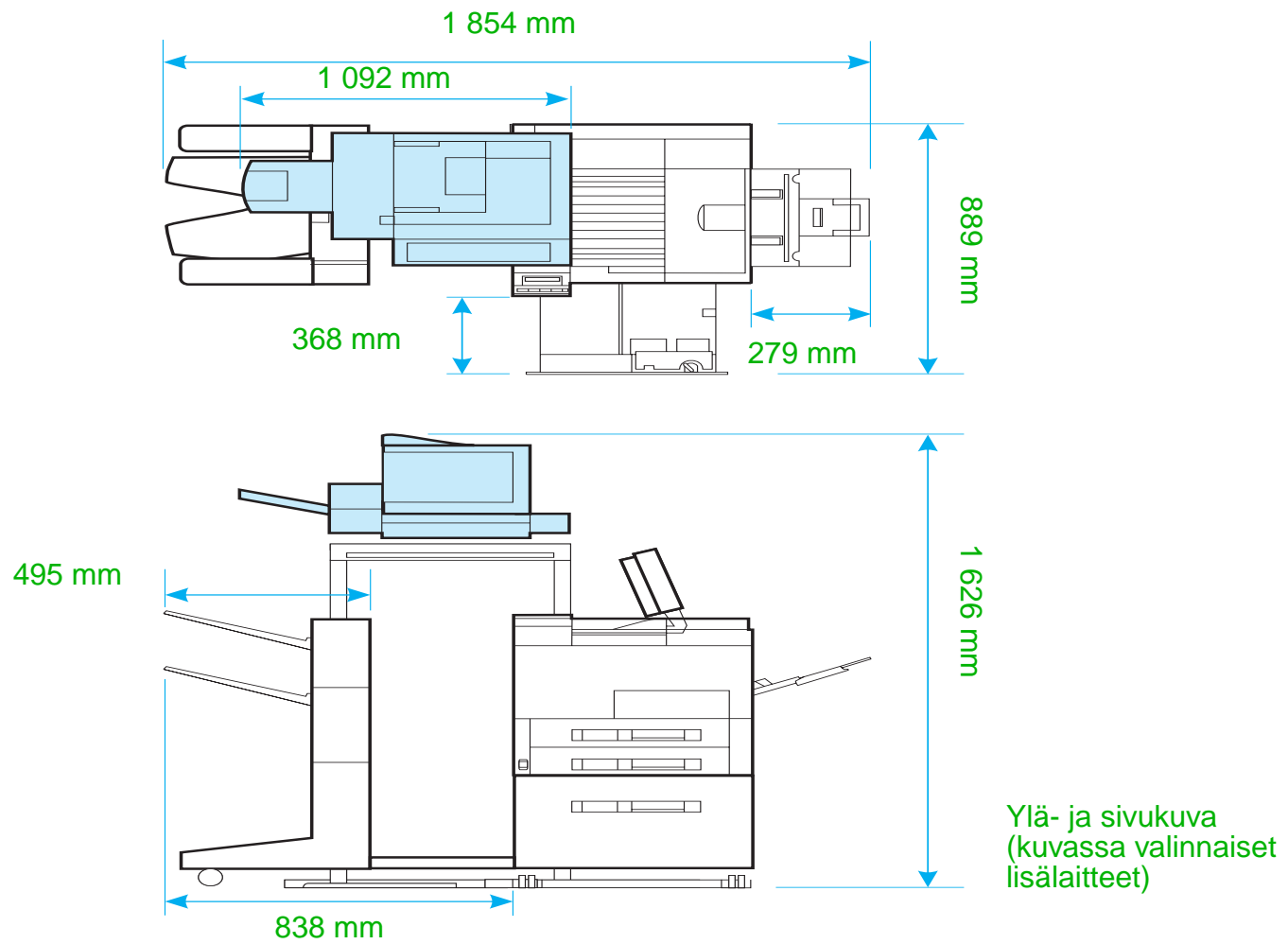


Vaihe 2. HP Digital Copyn sijoituspaikan valmistelu



HP Digital Copy pöydällä





HP Digital Copyn sijoitusvaatimukset

- tukeva ja tasainen pinta kirjoittimelle ja HP Digital Copylle
- kirjoittimen ja HP Digital Copyn tilavaatimukset (kuva sivulla [25](#)).
- hyvin ilmastoitu huone
- suhteellinen kosteus: 20–80 %
- huoneen lämpötila: 10–32,5 °C
- tasainen ympäristö, jonka lämpötila tai kosteus ei vaihtele äkillisesti
- suojattava kemikaaleilta ja suoralta auringonvalolta
- 15 ampeerin pistorasia yksinomaan laitteen käyttöön



Huomaa

Varmista, että kirjoittimen valinnainen tulostelokero voidaan vetää kokonaan ulos.



Asennuksen tekniset tiedot

Kohde		Tekniset tiedot		
Mitat (mm)		Leveys: 1 092 mm	Syvyys: 660 mm	Korkeus: 559 mm
Paino		22 kg		
Syöttöteho	Jännite	100–127 V:n vaihtovirta, 200–240 V:n vaihtovirta +10 %/-10 %		
	Vaiheet	Yksivaiheinen		
	Taajuus	50 Hz tai 60 Hz +2 %/4 %		
Virrankulutus		100 W tai vähemmän		



Kohde		Tekniset tiedot	
Ympäristöolosuhteet	Laitteen tila	Käytössä	Ei käytössä
	Lämpötila	10–32,5 °C	-20–+50 °C
	Kosteus	20–80 % ei-tiivistyvää suhteellista kosteutta	15–90 % ei-tiivistyvää suhteellista kosteutta



Vaihe 3. HP Digital Copyn asentaminen

Asenna HP Digital Copy valinnaiselle HP Digital Copy - telineelle

Katso HP Digital Copy -telineen tarkkoja asennusohjeita telineen mukana toimitetusta asennusoppaasta.

- 1 Aseta HP Digital Copy -teline halutun sijoituspaikan lähelle.

Huomaa

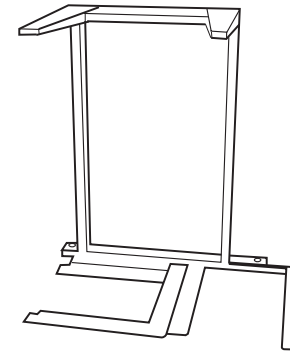
Jätä riittävästi tilaa lisävarusteille. Katso mittoja sivulla [25](#) olevasta kuvasta.

Telineen ja sijoituspaikan väliin on jätettävä tarpeeksi tilaa, jotta kaapeleihin päästään käsiksi asennuksen aikana.

HP Digital Copy -telineen käyttö edellyttää, että olet asentanut 2000 arkin tai 2 x 500 arkin syöttölokeroon.

Jatkuu seuraavalla sivulla.

1



VAROITUS!

Ole varovainen suorittaessasi seuraavia vaihteita. Kun asetat HP Digital Copyn telineelle, telineen heilauttaminen tai siirtäminen voi kaataa sen. Kirjoitin on siirrettävä paikoilleen heti, kun HP Digital Copy on asennettu.

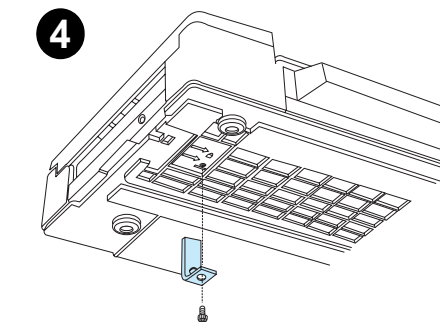
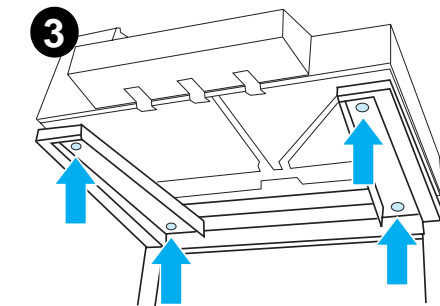
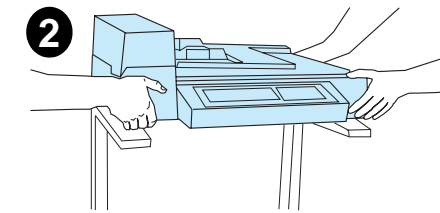
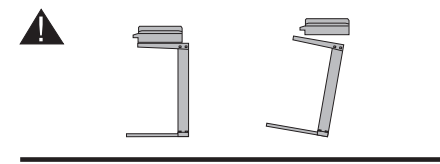
- 2 Nosta HP Digital Copy toisen henkilön avustamana ja aseta se HP Digital Copy -telineessä olevien ruuvien kohdalle.
- 3 Ruuvaa HP Digital Copy telineeseen tasapääruuvitaltalla.

VAROITUS

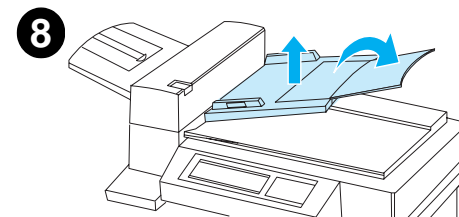
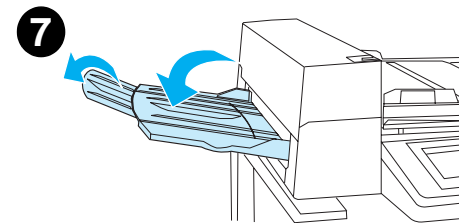
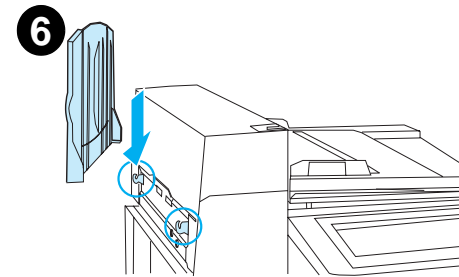
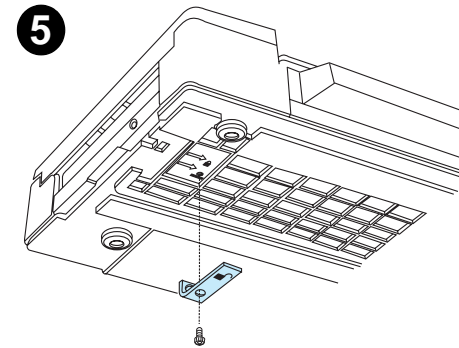
HP Digital Copyn käyttäminen kuljetuslukon ollessa paikoillaan voi vahingoittaa laitetta. On tärkeää suorittaa vaiheet 4 ja 5.

- 4 Irrota ruuvit ja poista kuljetuslukko.

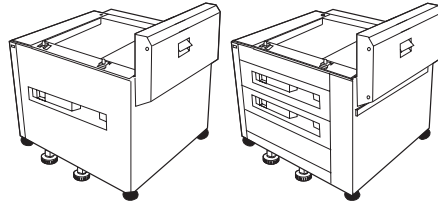
Jatkuu seuraavalla sivulla.



- 5 Käännä kuljetuslukkoa ja aseta se takaisin HP Digital Copyyn avoimeen asentoon. (Kuljetuslukkoa tarvitaan seuraavilla siirtokerroilla.)
- 6 Asenna tulostelokero pitämällä lokero pystyasennossa kuvan osoittamalla tavalla. Kiinnitä lokero metalliohjaimiin painamalla sitä alaspäin.
- 7 Vedä tulostelokero alas. Käännä lokeron jatke kuvan osoittamalla tavalla pitemmille papereille tulostettaessa.
- 8 Nosta syöttölokero ylös ja lukitse se paikoilleen. Käännä lokeron jatke kuvan osoittamalla tavalla pitemmille papereille tulostettaessa.

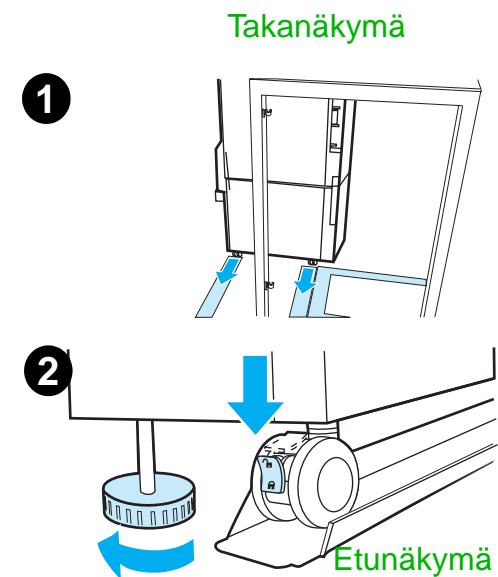


Kirjoittimen asentaminen valinnaiseen syöttölaitteeseen

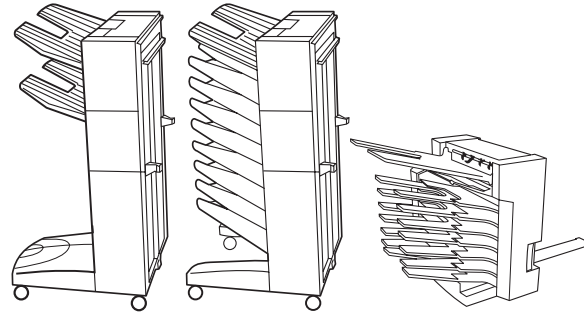


Katso tarkkoja ohjeita kirjoittimen asentamisesta valinnaiseen syöttölaitteeseen lisävarusteen mukana toimitetusta asennusoppaasta.

- 1 Siirrä kirjoitin valinnaiselle HP Digital Copy -telineelle. (Työnnä kirjoitinta varovasti edestakaisin, kun työntät sitä telineelle.)
- 2 Kun kirjoitin on paikoillaan, lukitse pyörät ja käännä tasauspyörät ylös tai alas kirjoittimen stabiloimiseksi.



Valinnaisen tulostelokeron asentaminen



Huomaa

Katso valinnaisen tulostelokeron tarkkoja asennusohjeita lisävarusteen mukana toimitetusta asennusoppaasta.

- 1 Siirrä valinnainen tulostelokero HP Digital Copy -telineelle.

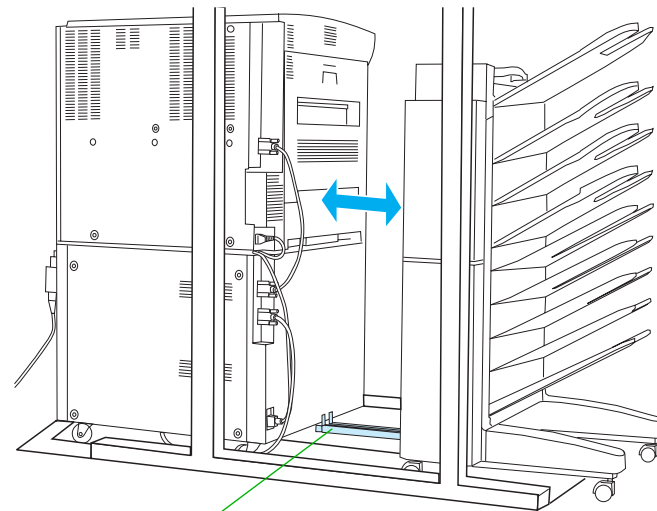
Huomaa

Kohdista kiinnitin kunnolla, kun siirrät valinnaisen tulostelokeron HP Digital Copy -telineelle.

- 2 Kun kaksi etupyörää ovat HP Digital Copy -telineen rungon päällä, kiinnitä kiinnitin.
- 3 Siirrä valinnaista tulostelokeroa kirjoitinta kohti, kunnes se naksahtaa paikalleen.

Jatkuu seuraavalla sivulla.





Kiinnitin



Huomaa

Varmista telineen sijoituspaikkaa valitessasi, että valinnainen tulostelokero voidaan vetää kokonaan ulos kirjoittimesta. (Katso mittoja sivulta [25](#).)



Copy Connect EIO-kortin asentaminen

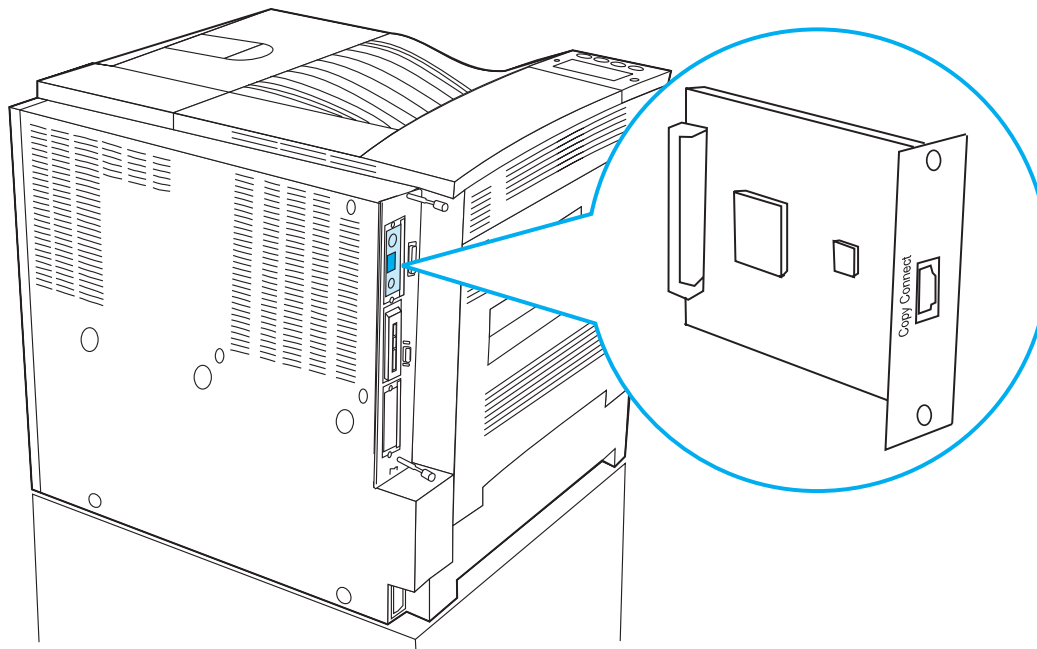


VAROITUS Varmista, että virta on katkaistu kirjoittimesta.

Työnnä HP Digital Copyn mukana toimitettu Copy Connect EIO-kortti kirjoittimen avoimeen EIO-paikkaan. (Asenna Copy Connect EIO-kortti nykyisen EIO-kannen ruuveilla.)



Huomaa Jos avoimen paikan päällä on kansi, poista kaksi ruuvia ruuvitaltalla. Poista kansi ja asenna Copy Connect EIO-kortti.



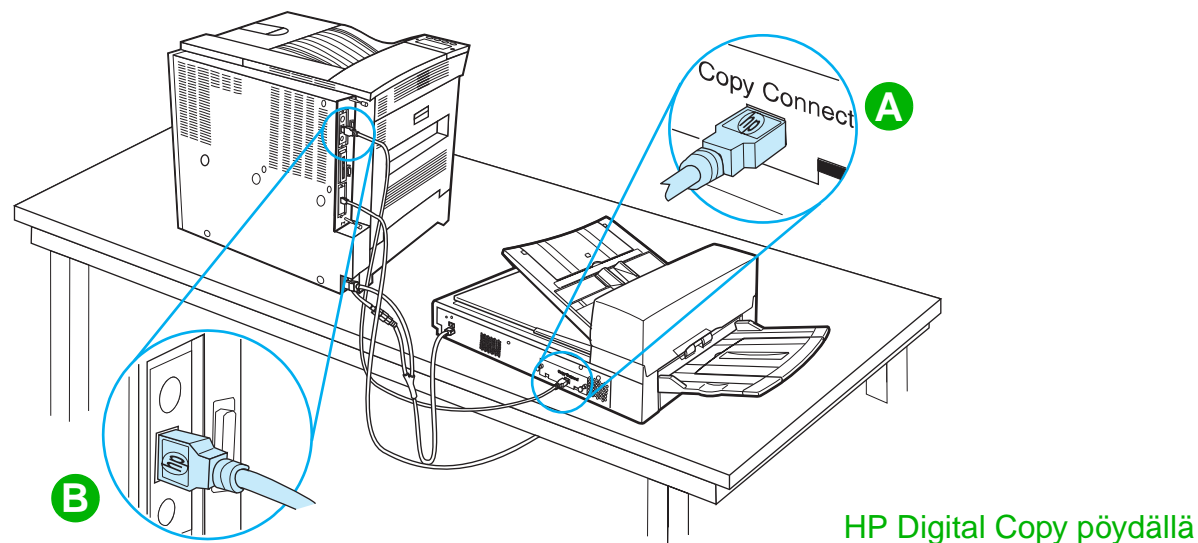
Copy Connect -kaapelin asentaminen

- 1 Kytke Copy Connect -kaapeli HP Digital Copyyn (A).



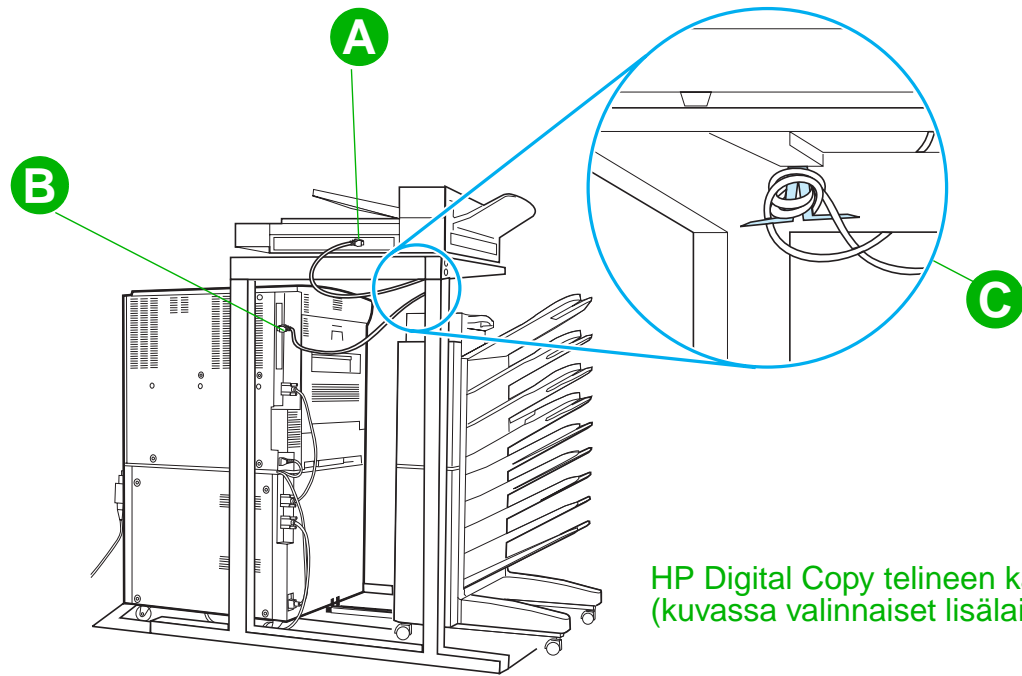
Huomaa Kaapelissa olevan kuvakkeen tulisi olla ylöspäin.

- 2 Kytke Copy Connect -kaapelin toinen pää Copy Connect EIO -korttiin (B) siten, että HP:n logo näkyy kuvassa esitetyllä tavalla.
- 3 Jos käytössä on kopiointiteline, kiedo ylimääräinen kaapeli seuraavalla sivulla olevassa kuvassa esitetyllä tavalla (C).



Jatkuu seuraavalla sivulla.





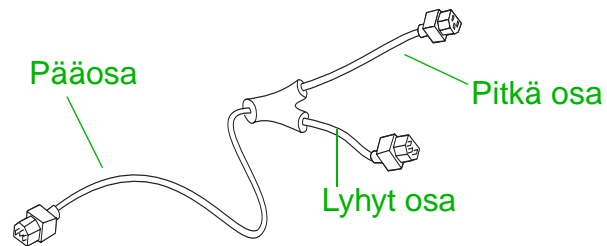
HP Digital Copy telineen kanssa
(kuvassa valinnaiset lisälaitteet)



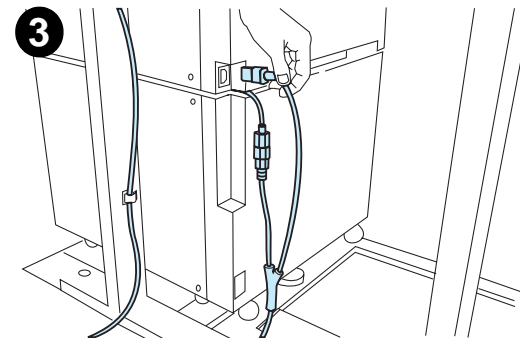
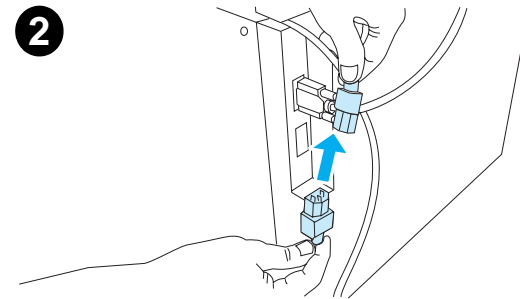
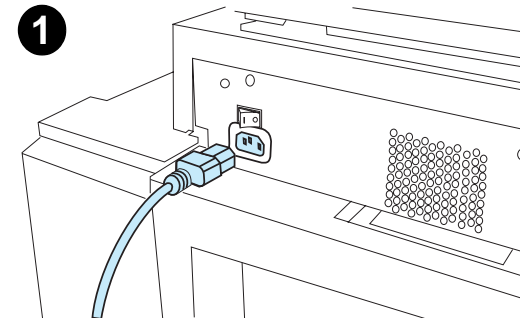
Y-virtajohdon asentaminen

VAROITUS

Katkaise virta kirjoittimesta ja varmista, että HP Digital Copyn virta on sammutettuna, ennen kuin asennat Y-virtajohdon.



- 1 Kytke Y-virtajohdon pääosa HP Digital Copyy.
- 2 Irrota virtajohto kirjoittimesta. Kytke virtajohto Y-virtajohdon lyhyeen päähän.
- 3 Kytke Y-virtajohdon pitkä pää kirjoittimeen.

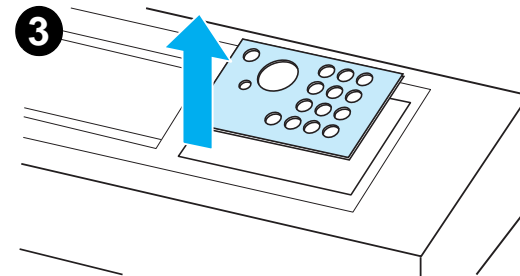
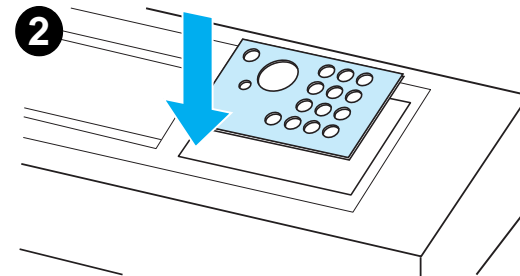
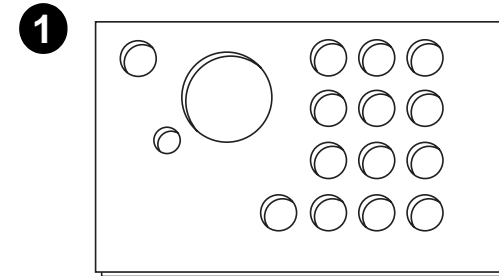


Ohjauspaneelin kaavion asentaminen

- 1 Valitse oikeankielinen ohjauspaneelin kaavio.
- 2 Paina kaavio paikoilleen HP Digital Copyn ohjauspaneelin päälle, kunnes se naksahda.
- 3 Poista ohjauspaneelin kaavio työntämällä ruuvitaltta kaavion vasemmassa laidassa sijaitsevaan koloon.

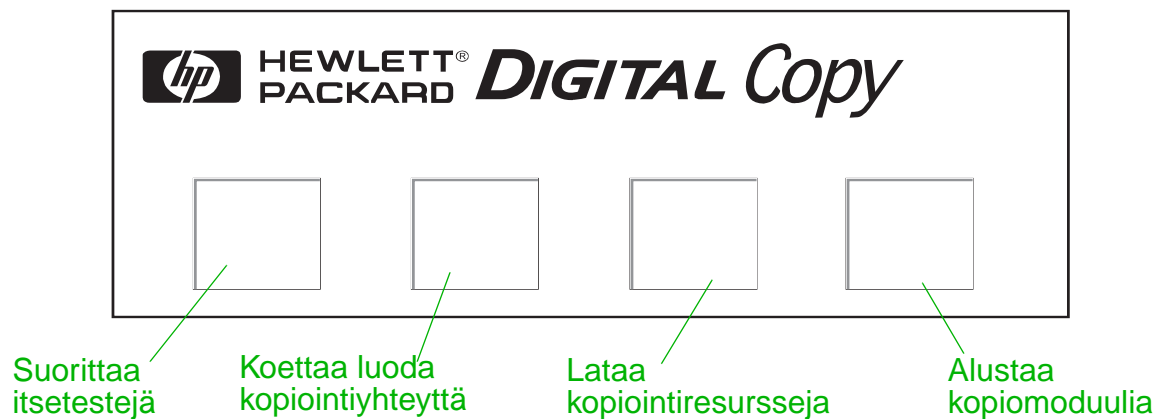
Huomaa

HP Digital Copyn näyttökieli vaihtuu kirjoittimesta valitun kielen mukaan. Jos kirjoittimen kieli ei ole käytettävissä HP Digital Copyssä, HP Digital Copy käyttää englantia.



Vaihe 4. HP Digital Copyn toiminnan testaaminen

- 1 Kytke virta kirjoittimeen. Kun esiin tulee VALMIS, kytke virta HP Digital Copyyn.
- 2 HP Digital Copyn näyttöön tulee HP:n logo ja sen jälkeen kuvakkeet, jotka kuvaavat alustusvaiheita.



- 3 HP Digital Copyn näyttöön tulee teksti VALMIS KOPIOIMAAN, kun alustus on suoritettu.

Huomaa

ALOITA-painikkeen vihreä valo syttyy merkiksi siitä, että HP Digital Copylla voidaan nyt kopioida. (Katso sivua [56](#).) Jos HP Digital Copy ei siirry VALMIS KOPIOIMAAN -tilaan, katso sivua [42](#) tai soita huoltoedustajalle.

Jatkuu seuraavalla sivulla.



- 4 Lataa alkuperäinen asiakirja tulostuspuoli alaspäin automaattiseen arkinsyöttimeen tai aseta se HP Digital Copyn lasialustalle (s. [61](#) ja [63](#)), ja valitse haluamasi kopioiden määrä. Automaattisen arkinsyöttimen vihreä valo syttyy merkiksi siitä, että asiakirjat on asetettu oikein syöttölaitteeseen.
- 5 Aloita kopiointi painamalla näyttöpaneelin **ALOITA**-painiketta.



Huomaa

Alkuperäinen asiakirja tulee HP Digital Copyn tulostelokeroon käytettäessä automaattista arkinsyötintä, tai ne jäävät HP Digital Copyn lasialustalle. Kirjoitin tulostaa kopiot, ja ne tulevat kirjoittimen tulostelokeroon.



HP Digital Copyn vianmääritys



Huomaa Katso tarkempia vianmääritysohjeita kohdasta [HP Digital Copyn vianmääritys](#) sivulla [73](#).



Ongelma	Suositteltu toimi
Ei virtaa	Tarkista, että virtajohdot on kytketty oikein.
Alustus epäonnistui tai ei kopiota	Tarkista, että kirjoitin on käynnistetty. Tarkista, että Copy Connect EIO-kortti on asennettu oikein. Tarkista, että Copy Connect EIO-kaapeli on kytketty oikein.



HP Digital Copyn käyttöohjeet

Tämä jakso sisältää HP Digital Copyn ja sen lisätoimintojen käyttöohjeet.



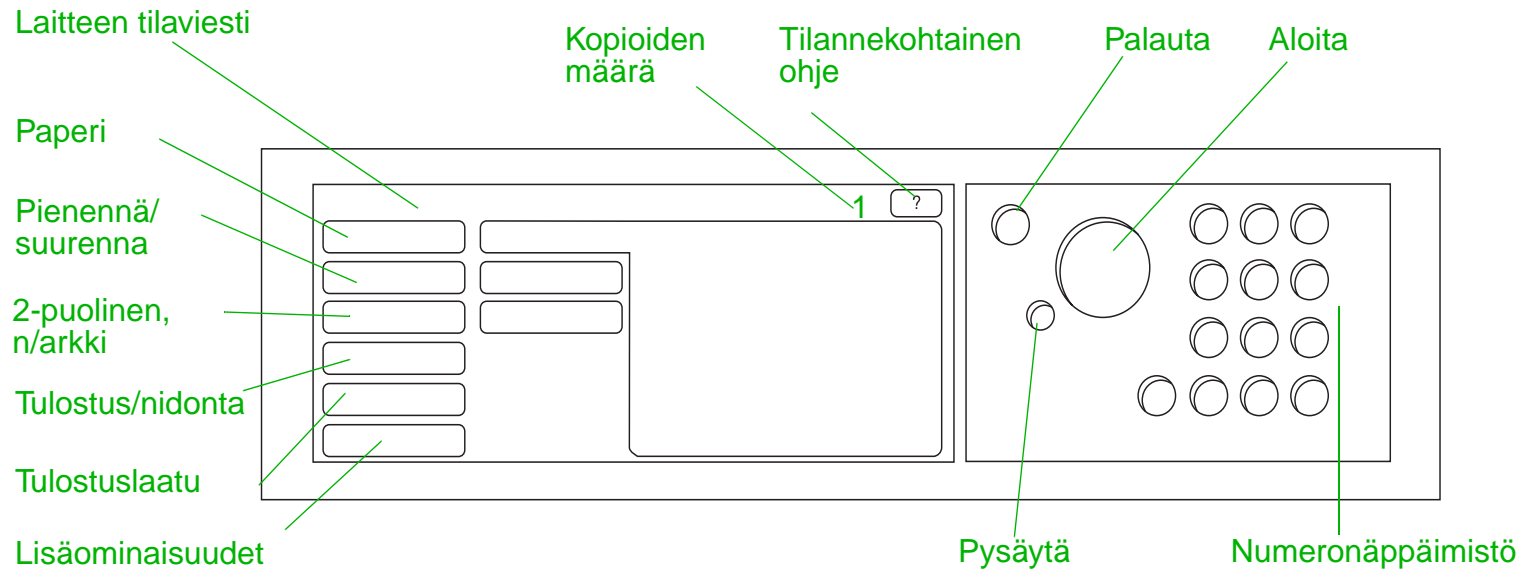
HP Digital Copyn ominaisuudet ja edut

- Automaattinen/valokuva/teksti-tilat
- Työn keskytys (kopioiden välillä)
- N/arkki-asettelu (useiden sivujen tulostaminen arkkia kohden)
- Käyttäjän toimianimaatiot (esim. paperitukoksen poistaminen)
- Kirjoittimen asetusten automaattinen määrittäminen
- Kirjojen kopiointi
- Mukautettu nidonta
- Virransäästö
- Kummankin puolen skannaus yhdellä kertaa



HP Digital Copyn ohjauspaneeli

Ohjauspaneelin asettelun ja näytön asetukset





Tilarivi

Tilarivillä näkyy tämänhetkinen:

- [Laitteen tilaviesti](#)
- [Kopioiden määrä](#)
- [Tilannekohtaisen ohjeen painike](#)



Laitteen tilaviesti

VALMIS KOPIOIMAAN-, KOPIOIDAAN- tai OTTAA VASTAAN KOPIOINTITÄITÄ -viesti tulee esiin. OTTAA VASTAAN KOPIOINTITÄITÄ tarkoittaa, että kirjoitin on varattu. Voit valita seuraavan kopiointityön asetukset kirjoittimen ollessa varattu.

Kopioiden määrä

Esiin tulee kopiointityön kopioiden määrä. Oletusasetus on 1.

Tilannekohtaisen ohjeen painike

Tämä painike näkyy ohjauspaneelin näytössä, ellei virhettä esiinny. Kun valitset tämän painikkeen, esiin tulee nykyiseen ohjauspaneelin viestiin liittyvä ohjeen aihe.



Valikkovälilehdet



Valikkovälilehdistä pääset käsiksi kaikkiin HP Digital Copyn asetuksiin. Kussakin välilehdessä näkyy tulostustyyliin liittyvät asetukset. Muuta asetuksia siirtyessäsi välilehdestä toiseen valitsemalla OK tai Lopeta. Poistu valikkovälilehdistä ja aloita kopiointi painamalla OK. Palaa oletusnäyttövälilehteen painamalla Lopeta. Voit myös aloittaa kopioinnin ennen valikon välilehdistä poistumista valitsemalla Aloita.



Valikkovälilehdet

- [Paperi-välilehti](#)
- [Pienennä/suurena-välilehti](#)
- [2-puolinen, N/arkki -välilehti](#)
- [Tulostus/nidonta-välilehti](#)
- [Kopiointilaatu-välilehti](#)
- [Kirjakopio-välilehti](#)
- [Työn sidonta -välilehti](#)
- [Kokoonpano-välilehti](#)
- [Tietoja-välilehti](#)



Valikkovälilehdet (Jatkuu)



Paperi-välilehti

Tästä välilehdestä voit valita työn tulostuspaperin koon, lokeron ja tyypin perusteella.

- **Koko** - Näyttää käytössä olevan koon. Kun olet tehnyt valinnan, Lokero-luettelo päivitetään automaattisesti.
- **Lokero** - Näyttää käytössä olevan lokeron. Jos valittua paperia on useammassa lokerossa, Lokero-kohdassa korostetaan AUTOMAATTINEN. Tämä tarkoittaa, että kirjoitin valitsee lokeron automaattisten valintakriteerien mukaan. Jos valittua kokoa on vain yhdessä lokerossa, sijainti näkyy luettelossa. Kun olet tehnyt valinnan, Koko ja Tyyppi päivitetään automaattisesti.

Huomaa

Jos valitset paperityypin, jota ei ole kirjoittimessa, kirjoitin pyytää lataamaan oikeata paperia lokeroon 1 ennen kuin työ tulostetaan.



Valikkovälilehdet (Jatkuu)



**Pienennä/suurennä-
välilehti**

Voit suurentaa tai pienentää asiakirjan. Voit valita alkuperäisen asiakirjan paperikoon ja määrittää kopiolle toisen koon. Voit esimerkiksi kopioida A4-paperilta Letter-koolle. Voit myös määrittää tulostepaperin koon ja valita skaalausprosentin, jolla lähdeasiakirjan osaa pienennetään tai suurennetaan. Voit myös halutessasi kopioida arkin reunoihin asti tulostuvan sivun tulostepaperin tulostettavalle alueelle.

Paperin skaalausprosenttia varten esitetään seuraavat asetukset.

- **Pienennä/suurennä** - Esittää alkuperäisen ja tulosteen paperikoon suhteen. Kun koko valitaan, esiin tulee alkuperäisen ja tulostepaperin koon skaalausprosentti.
- **Prosenttia** - Näyttää nykyisen sivun skaalausprosentin.



Valikkovälilehdet (Jatkuu)



**Pienennä/suurennä-
välilehti (jatkuu)**

- **Mukautettu materiaalin pienennys** - Tällä asetuksella voit siirtyä vakio/suurennusasetuksien ja mukautetun tilan välillä. Näin voit valita alkuperäisen ja kopioidun asiakirjan koot toisistaan riippumatta.

Kun Mukautetun materiaalin pienennys -ruutu on valittu, voit valita alkuperäisen asiakirjan paperikoon kohdasta Alkuperäinen ja kopioitavan paperikoon Kopio-luettelosta. Prosentuaalinen tekstiruutu laskee sivun skaalausprosentin automaattisesti.

Kun Mukautetun materiaalin pienennys -ruutua ei ole valittu, voit valita pienennyksen tai suurennuksen vakioasetuksista, kuten Letter-koosta (LTR) Legal-koolle (LGL). Voit myös valita Manuaalinen-asetuksen, jolloin voit säätää skaalausprosentin käsin. Kun Manuaalinen on valittu, voit suurentaa tai pienentää skaalausprosenttia yhden prosenttityksikön välein. Voit pienentää asiakirjaa korkeintaan 25 prosenttia tai suurentaa korkeintaan 200 prosenttia. Kun valitset Manuaalinen, voit myös valita alkuperäisen asiakirjan koon. Kopiomoduli pienentää asiakirjan valitsemasi prosenttimäärän verran.



Valikkovälilehdet (Jatkuu)

**Pienennä/suurennä-
välilehti (jatkuu)**

- **Kutista sivu tulostusalueelle** - Tällä asetuksella voit säätää sivun skaalausprosentin. Voit kopioida arkin reunoihin asti ulottuvan sivun nykyisen tulostepaperin tulostettavalle alueelle. Se, kuinka lähelle arkin reunaa kirjoitin voi tulostaa, vaihtelee. Jos kopioit sivua, jossa on tekstiä tai kuvia reunoihin saakka, tämän ruudun valinta pienentää kuvaa hieman, jotta reunoihin ulottuva kuva mahtuisi paperin tulostettavalle alueelle.



Valikkovälilehdet (Jatkuu)



2-puolinen, N/arkki - välilehti

Tässä välilehdessä on neljä vaihtoehtoa, joilla määritetään nykyisten asetusten vaihtoehdot ja esikatselukuva.

- **2-puolinen kopiointi** - Näyttää käytössä olevan kaksipuolisen tulostuksen tilan. Valitse haluamasi kaksipuolisen tulostuksen tila. Esikatselukuva päivitetään valintasi mukaisesti.
- **Käännä sivut ylös** - Tämä asetus on käytössä, jos olet valinnut paperin molemmille puolille tulostuksen. Oletuksena on, että kaksipuoliseksi nidotyt sivut käännetään vasemmalle, kuten kirjassa, kun niitä katsotaan tulosteen taustapuolelta. Kun tämä asetus on valittu, sivut nidotaan siten, että ne näyttävät ylöspäin käännettyiltä, kun niitä katsotaan tulosteen taustapuolelta. Esikatselukuva päivitetään valintasi mukaisesti.
- **N/arkki-kopiointi** - Näyttää, kuinka monta alkuperäisen asiakirjan sivua tulostetaan kullekin arkille. Valitse, kuinka monta alkuperäisen asiakirjan sivua tulostetaan kullekin arkille. Esikatselukuva päivitetään valintasi mukaisesti.
- **Tulosta sivun reunat** - Tämä asetus on käytössä, kun valitset vähintään kaksi sivua arkkia kohden. Kun asetus on valittu, sivun reunat tulostetaan kunkin sivun kuvan ympärille. Esikatselukuva päivitetään valintasi mukaisesti.



Valikkovälilehdet (Jatkuu)



**Tulostus/nidonta-
välilehti**

Voit määrittää tulostus- ja nidonta-asetukset tässä välilehdessä olevilla kahdella pääohjaimilla.

- **Tulostelokero** - Näyttää käytössä olevan tulostelokeron. Valitse lokero, johon tuloste toimitetaan. Jos tulostelokeroksi valitaan nidontalokero ja nidonta-asetus valitaan, tulostelokeron vaihtaminen poistaa nidonnan käytöstä.
- **Nidonta** - Tästä voit valita nidonta-asetukset. Esitettyjen vaihtoehtojen määrä vaihtelee asennetun nidontalaitteen mukaan. Jos valitset tulosteen nidonnan, Tulostelokero-asetus muuttuu ja näyttää, että nidonta voi tapahtua vain nidontalokerossa.



Kopiointilaatu-välilehti

- **Kopiointitila** - Voit vaihtaa kopiointilaadun asetusta tässä välilehdessä. Kopiointitilalle on kolme asetusta:
Auto - Oletustila.
Valokuva - Tämä optimoi valokuvien laadun.
Teksti - Tämä optimoi tekstin terävyyden.
- **Kirkkaus** - Voit muuttaa kirkkausasetusta tässä välilehdessä. Lisää tai alenna kirkkaustasoa painamalla liukusäätimen vasenta tai oikeaa nuolta. Kirkkaudelle on viisi asetusta.



Valikkovälilehdet (Jatkuu)



Kirjakopio-välilehti

Tällä asetuksella voit kopioida kunkin kirjan aukeaman sivun omalle sivulleen. Aseta kirjan selkä lasialustan paperiohjainten kirjamerkkien kohdalle.

- Noudata ohjauspaneelin kehoitteita, kun käytät tätä asetusta.
- Voit kopioida useita kirjan sivuja ja sitoa ne yhdeksi tulosteeksi. Katso lisätietoja työn sidonnan välilehden kuvauksesta.



Työn sidonta -välilehti

Ottaa useita kopioita lasialustalta ja sitoo ne yhdeksi työksi. Kaikkia muita kopiointiasetuksia, kuten sidontaa ja kopioiden määrää, käytetään sidottuun työhön.

- Noudata ohjauspaneelin kehoitteita, kun käytät tätä asetusta.

Kokoonpano-välilehti

Sisältää HP Digital Copyn kokoonpanoasetukset. Esimerkiksi:

- Voit sammuttaa tai käynnistää näppäinten äänipalautteen.
- Voit säätää ohjauspaneelin näytön kontrastia.



Valikkovälilehdet (Jatkuu)



Tietoja-välilehti


Käytetään saatavilla olevien ohjeen aiheiden hakemiseen.

Näyttää:

- järjestelmän versiotiedot
- lasialustalla tai automaattisessa arkinsyöttimessä olevien sivujen määrän
- sivujen määrän ennen seuraavaa huoltokertaa



Tilannekohtainen ohje

Käynnistä HP Digital Copyn ohjejärjestelmä painamalla . Hae HP Digital Copyn ominaisuuksien ja toimintojen pikakuvauksia seuraamalla ohjeessa annettuja kehoitteita.



Oletuskokoonpanot



Jos HP Digital Copy on vapaana ja valvomatta minuutin ajan, HP Digital Copyn asetukset palaavat alkuasetuksiin. Palauta kaikki HP Digital Copyn asetukset oletusasetuksiin painamalla ohjauspaneelin Palauta-näppäintä.



Tekemäsi asetusten muutokset ovat voimassa minuutin ajan ennen kuin ne palautuvat oletusasetuksiin. Jos esimerkiksi painat HP Digital Copyn näppäintä 5, kopioiden määräksi tulee 5. Jos et muuta muita asetuksia, etkä aloita kopiointia painamalla Aloita-näppäintä yhden minuutin sisällä, kopioiden määrä palautuu automaattisesti yhdeksi.



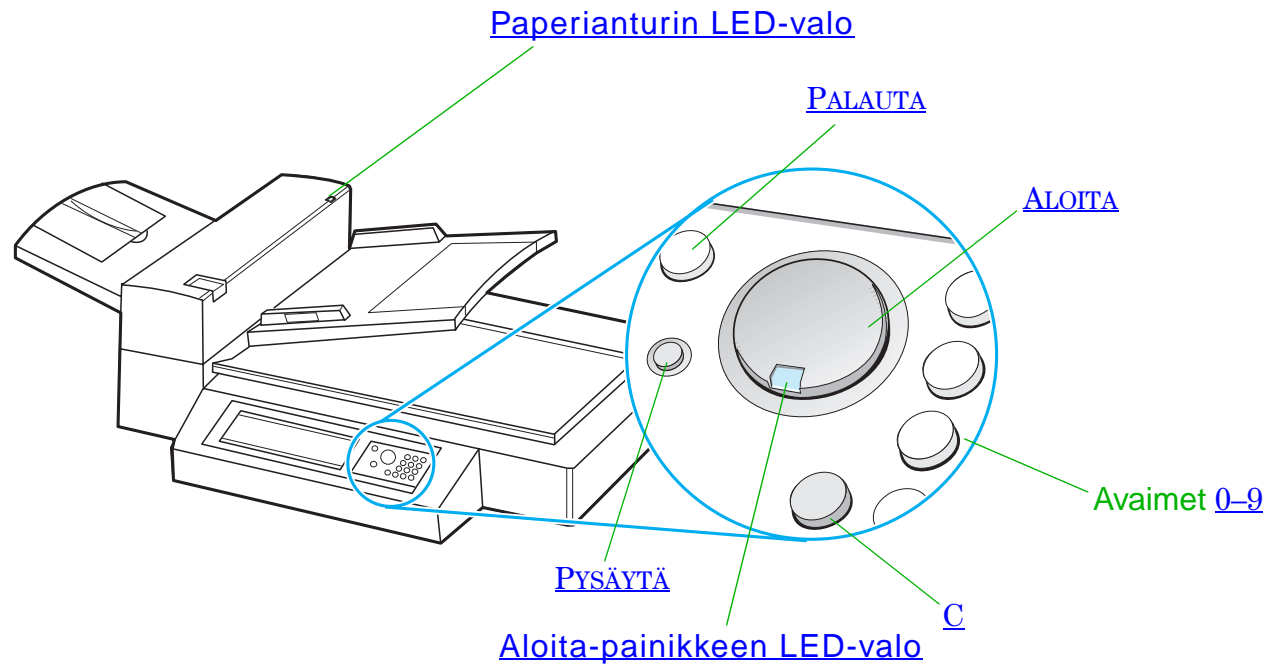
Kun kopiointi on suoritettu, nykyiset asetukset muuttuvat vasta minuutin kuluttua. Tämän ansiosta HP Digital Copyn asetukset tarvitsee määrittää tietyllä tavalla vain kerran useampaa kopiointityötä varten.

Huomaa:

Työn jälkeinen aikakatkaisujakso on lyhyempi kuin odotuksen aikakatkaisujakso.



Painikkeiden ja valojen toiminnot





Painikkeiden ja valojen nimet		Toiminto
Painike	0–9	Määritä haluamasi kopioiden määrä. Voidaan aika ajoin käyttää myös numeroarvon antamiseen.
	PALAUTA	Palauttaa kaikki kopiomodulin asetukset oletusarvoihin.
	ALOITA	Aloittaa kopiointin tai jatkaa kopiointia, joka on keskeytetty virheen vuoksi.
	PYSÄYTÄ	Pysäyttää kopiointin.
	C	Poistaa kopioiden määrän. (Ei poista muita kopiomodulin asetuksia.)
LED-valo	Paperianturin LED-valo	Syttyy, kun paperi on kohdistettu oikein automaattisessa arkinsyöttölaitteessa.
	Aloita-painikkeen LED-valo	Katso tämän valon tarkkaa kuvausta kohdasta Aloita-painikkeen LED-valo sivulla 58 .

Jatkuu seuraavalla sivulla.



Aloita-painikkeen LED-valo



LED/tila	Palaa	Vilkkuu hitaasti	Vilkkuu nopeasti
Vihreä	Kopiomoduulilla voi nyt kopioida.	Kopiomoduuli on virransäästötilassa.	Kopiomoduuli kopioi parhaillaan.
Keltainen	Kopiomoduuli kopioi parhaillaan. Sammuta kirjoitin ja kopiomoduuli. Käynnistä ne uudelleen.	Kopiomoduulissa on virhe, joka kaipaa huomiota.	Kopiomoduulissa on virhe, joka vaatii huoltoa.



Huomaa

Kun kopiomoduuli on virransäästötilassa, ohjauspaneelin taustavalo sammuu ja Aloita-painikkeen valo (vihreä) vilkkuu hitaasti merkiksi siitä, että järjestelmässä on virta. Siirrä järjestelmä pois virransäästötilasta asettamalla paperia automaattiseen arkinsyöttötimeen, painamalla mitä tahansa numeronäppäimistön painiketta tai koskettamalla kosketusnäyttöä.



HP Digital Copyn asetukset

Ominaisuus	Kuvaus	Oletus
Kopioiden määrä	1–999	1
Paperilähteen valinta	Paperilokeron valinta	Automaattivalinta (mikä tahansa lokero)
	Paperikoon valinta	Letter/A4
		Tavallinen
Lajittelu	Lajiteltu	Lajiteltu
	Ryhmitetty (lajittelematon)	
	Nidottu	
	Valitse tulostelokero	
Pienennä/suurena	50–200 %, 1 %:n välein	100 %
	Tukee vakioasetuksia, kuten Legal tai Letter.	



Ominaisuus	Kuvaus	Oletus
Kopiointilaatu	automaattinen, teksti, valokuva	automaattinen
Kaksipuolinen	1-1, 1-2, 2-1, 2-2 Jos kirjoittimessa ei ole kaksipuolisen tulostuksen lisälaitetta, asetukset 1-2 ja 2-2 eivät ole käytettävissä.	1-1
N/arkki	1/arkki, 2/arkki, 4/arkki 2/arkki-asiakirjat käännetään.	1/arkki
Kirjakopio	Kopioi kunkin kirjan aukeaman sivun omalle sivulleen.	Ei valittu
Kirkkaus	5 tasoa (2 vaaleampaa, normaali, 2 tummempaa)	Normaali



Asiakirjojen lataaminen automaattiseen arkinsyöttimeen

- 1 Vedä automaattisen arkinsyöttimen syöttölokero (A) ylös ja aseta tanko (B) käyttöasentoon.
- 2 Tasaat paperit ja aseta ne tulostuspuoli alaspäin syöttölokeroon. Lataa paperia ainoastaan paperiohjaimen merkkiviivaan saakka.

Huomaa

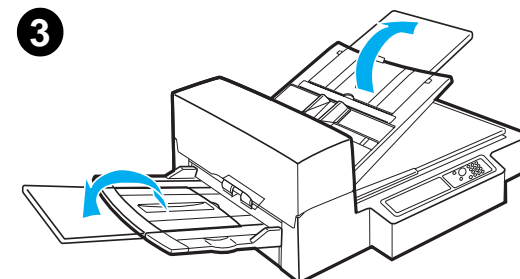
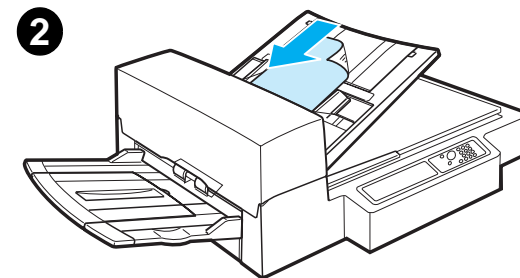
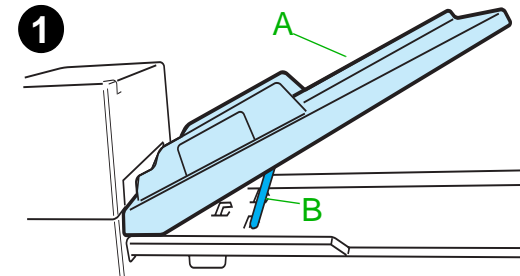
Laite siirtyy pois virransäästötilasta, kun asetat asiakirjan automaattiseen arkinsyöttimeen.

Valo syttyy, kun paperi on asetettu oikein.

Poista paperiliittimet ja niitit. Tasoita niittien reiät.

- 3 Jos asiakirja on suurempi kuin A4 tai Letter, jatka syöttö- ja tulostelokeroita kääntämällä lokeroiden jatkeet ulos.

Jatkuu seuraavalla sivulla.

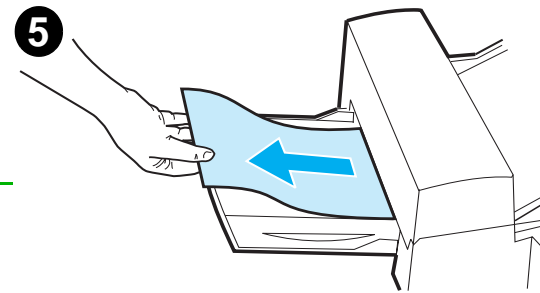
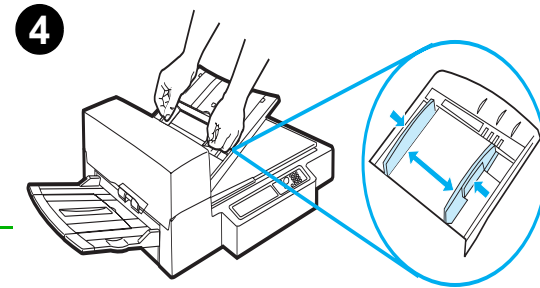


- 4 Aseta ohjaimet siten, että paperin laitojen ja paperiohjainten välissä on mahdollisimman vähän tilaa. Säädä ohjaimet asiakirjan koon mukaan.

Huomaa

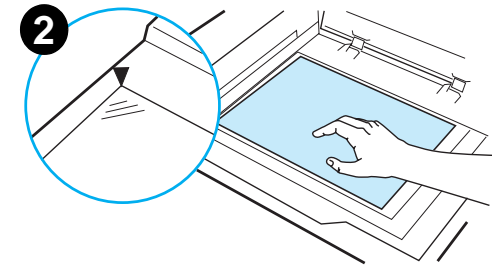
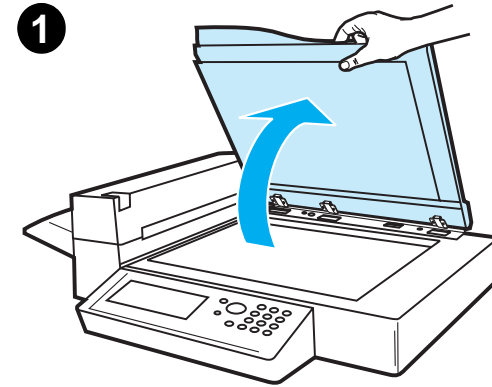
Vapauta ohjaimet puristamalla ohjainten vipuja. Lataa asiakirjat siten, että pino on korkeintaan 8 mm:n paksuinen. Aseta ohjaimet siten, että ne koskettavat asiakirjan laitoja.

- 5 Kun asiakirja on kopioitu, poista alkuperäinen asiakirja HP Digital Copysta ja kopio kirjoittimen tulostelokerosta.



Asiakirjojen asettaminen lasialustalle

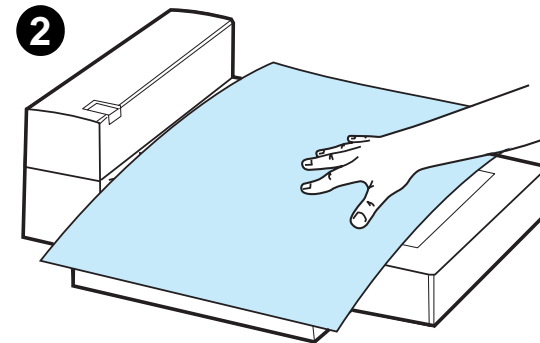
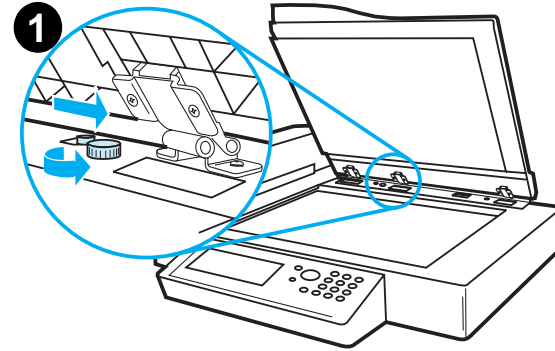
- 1 Avaa asiakirjakansi.
- 2 Aseta asiakirja tulostuspuoli alaspäin ja sijoita vasen yläkulma kohdistusmerkin kohdalle. Sulje asiakirjakansi hitaasti ja paina **ALOITA**.



Asiakirjalevyä suurempien alkuperäisten lataaminen

- 1 Avaa asiakirjakantta noin 80°. Irrota kansi ruuvaamalla siipiruuvi (alanuoli) auki ja liu'uttamalla kantta sitten ylänuolen suuntaan.
- 2 Aseta asiakirja tulostuspuoli alaspäin asiakirjatasolle ja paina **ALOITA**.

Kun asiakirja on kopioitu, poista asiakirja. Aseta asiakirjakansi takaisin paikoilleen ja sulje se.



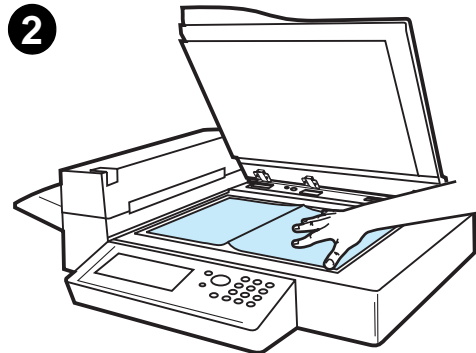
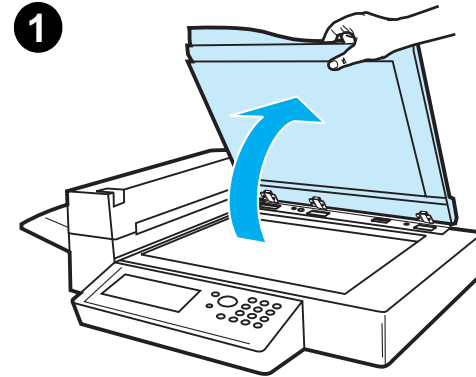
Paksun kirjan sivun lukeminen

- 1 Avaa asiakirjaksi.
- 2 Aseta kirja tekstipuoli alaspäin asiakirjatasolle ja paina **ALOITA**.

Huomaa

Älä siirrä kirjaa prosessin aikana.

Katso kopioinnin lisäasetuksia sivulta [53](#).



Paperimääritykset

Tuetut koot

- **Ledger** - 279 x 432 mm (11 x 17 tuumaa)
- **Executive** - 191 x 267 mm (7,3 x 10,5 tuumaa)
- **Letter** - 216 x 279 mm (8,5 x 11 tuumaa)
- **Legal** - 216 x 356 mm (8,5 x 14 tuumaa)
- **A3** - 297 x 419 mm
- **A4** - 210 x 297 mm
- **A5** - 148 x 210 mm
- **B4 (JIS)** - 257 x 364 mm
- **B5 (JIS)** - 176 x 250 mm



Huomaa Automaattiseen arkinsyöttimeen mahtuu korkeintaan 50 tavallista paperiarkkia.



Asiakirjan laatu

Seuraavia materiaaleja ei saa ladata automaattiseen arkinsyöttötimeen

- itsejäljentävä paperi
- itsejäljentävät lomakkeet
- paperi, jossa on paperiliittimiä tai niittejä
- paperi, jota on leikattu tai nidottu
- paperi, jonka muste on märkää
- tarrat

Varotoimet

Seuraavia asiakirjoja voi olla vaikea syöttää automaattisen arkinsyöttimen kautta. Jos asiakirja siirtyy paikoiltaan automaattisessa arkinsyöttölaitteessa (paperitukos) tai kaksi arkkia syötetään samanaikaisesti, käytä HP Digital Copyn lasialustaa.

- paperi, joka ei ole yhtä paksu joka kohdassa (kuten kirjekuoret)
- rypistynyt tai käpristynyt paperi
- värikopio

Jatkuu seuraavalla sivulla.



- taittunut tai repeytynyt paperi
- jäljennyspaperi
- päällystetty paperi
- hiilipaperi
- alle 148 x 105 mm:n kokoinen tai A3-kokoa suurempi tai kaksi kertaa Letter-kokoinen paperi
- muu kuin paperi
 - ◆ kangas
 - ◆ alumiinipaperi
 - ◆ kalvot
- valokuvapaperi
- paperi, jonka laidoissa on koloja
- paperi, joka ei ole suorakulmainen
- ohut paperi



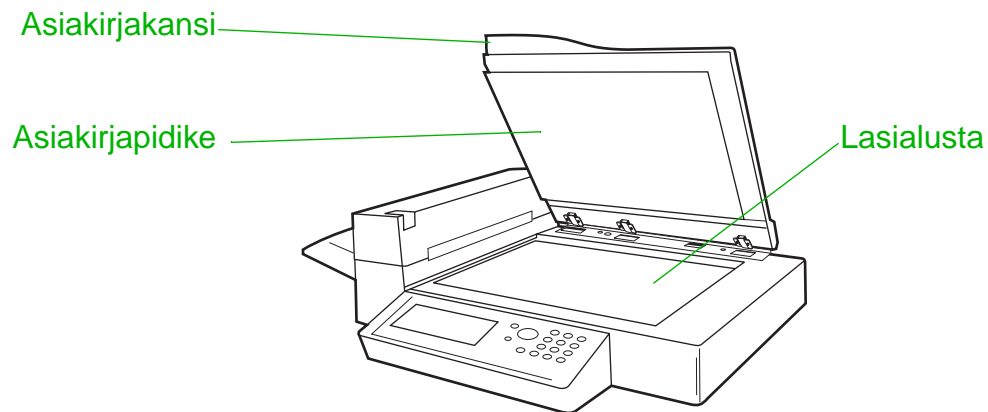
HP Digital Copyn huoltaminen

Puhdista asiakirjakansi, asiakirjapidike ja lasialusta

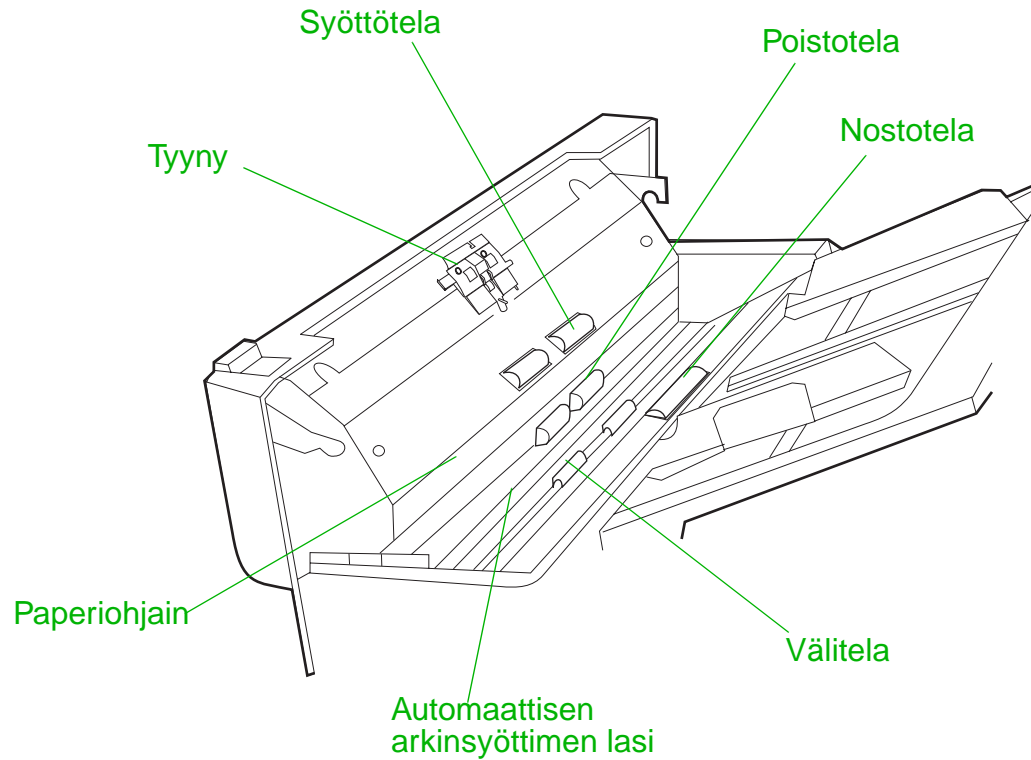
Poista lika asiakirjakannesta, asiakirjapidikkeestä ja lasialustasta kuivalla kankaalla tai neutraaliin puhdistusaineeseen tai isopropyylialkoholiin kostutetulla kankaalla.

VAROITUS Orgaanisia liuottimia, kuten ohennusaineita, ei saa käyttää.

Varmista, että skannerin sisään ei pääse nestettä lasialustan reunoista.



Automaattisen arkinsyöttimen puhdistaminen



Jatkuu seuraavalla sivulla.



**Tyyny**

Pyyhi tyyny isopropyylialkoholiin kostutetulla kankaalla alaspäin suuntautuvilla vedoilla. Varo, että kangas ei jää kiinni jousiin. Likainen tyyny voi aiheuttaa kahden arkin syöttymisen samanaikaisesti.

Automaattisen arkinsyöttimen lasi

Poista paperipöly ja väriaine lasista pyyhkimällä sitä kevyesti isopropyylialkoholilla ja kankaalla. Likainen lasi voi aiheuttaa pystyjuovia automaattista arkinsyötintä käytettäessä.

Nostotela

Pyyhi tela vaakaliikkeellä isopropyylialkoholiin kostutetulla kankaalla. Varo, että telan pinta ei vahingoitu. Likainen nostotela voi aiheuttaa syöttövirheitä, paperin siirtymistä ja tukoksia.

Syöttö-, poisto- ja välitelat

Pyyhi telat vaakaliikkeellä isopropyylialkoholiin kostutetulla kankaalla. Varmista, että poistat kaiken väriaineen ja musteen teloista. Varmista, että telat ovat kuivia ennen automaattisen arkinsyöttimen käyttöä. Likaiset telat voivat aiheuttaa paperitukoksia.

Paperiohjain

Pyyhi paperiohjaimen alue varovasti. Likainen tai kulunut paperiohjain voi aiheuttaa pystyjuovia.

**Huomaa**

Jos HP Digital Copyssa esiintyy kroonisia syöttövirheitä, ota yhteys huoltohenkilöön ja pyydä laitteen puhdistusta.



Tyynyn ja telojen huoltaminen

Tyynyn ja telojen puhdistus suositellaan tehtäväksi 6 000 sivun välein.

Tyyny ja nostotela on vaihdettava 60 000 sivun välein.

Tulosta kokoonpanosivu, jossa näkyy edellisen huollon jälkeiset sivumäärät. Tulosta kokoonpanosivu kytkemällä virta kirjoittimeen ja varmistamalla, että näytössä näkyy VALMIS. Paina VALIKKO, kunnes esiin tulee TIETOVALIKKO. Paina VALINTA, kunnes näyttöön tulee TULOSTA KOKOONPANO. Tulosta kokoonpanosivut painamalla VALITSE.

Pyydä huoltohenkilöä huoltamaan laite.



HP Digital Copyn vianmääritys

Tässä jaksossa käsitellään tilaviestejä, jotka tulevat HP Digital Copyn ohjauspaneeliin, kun HP Digital Copyssa esiintyy ongelmia. HP Digital Copyssa esiintyy kahdenlaisia virheitä:

- [Väliaikainen virhe](#)
- [Laittevirhe](#)

Katso lisätietoja kirjoittimen virhesanomista ja vianmäärityksestä kirjoittimen käyttöoppaasta.

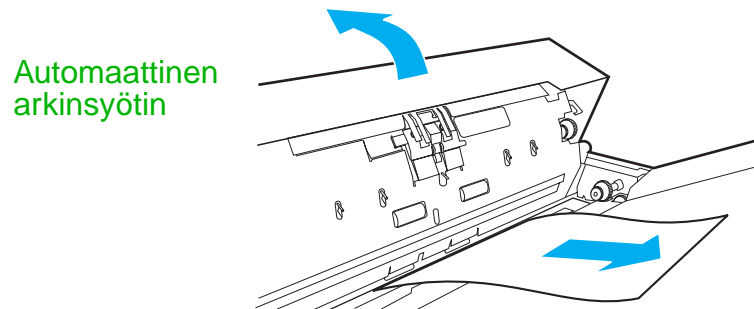
Kaikki virhetilanteet täyttävät koko HP Digital Copyn ohjauspaneelin näytön.

VAROITUS! Varmista, että virta on sammutettu ja sähkövirta on katkaistu laitteesta ennen laitteen huoltamista.



Väliaikainen virhe

Väliaikainen virhe tulee esiin, kun paperireitillä esiintyy ongelmia. Ohjauspaneelissa ilmoitetaan tietty virhe ja esitetään graafisesti toimet, jotka vaaditaan virheen korjaamiseksi.



Virheilmoitus

Kuvaus

SYÖTTIMEN
PAPERITUKOS

Automaattisen arkisyöttimen sisällä on paperitukos, joka on poistettava ennen kuin kopiointia voidaan jatkaa.

SYÖTTIMEN KANSI ON
AUKI

Automaattisen arkisyöttimen kansi on auki ja se on suljettava ennen kuin kopiointia voidaan jatkaa.

SYÖTTIMEN
SYÖTTÖVIRHE

Automaattisen arkisyöttimen syöttölokerossa esiintyi syöttövirhe. Aseta sivut uudelleen automaattisen arkisyöttimen syöttölokeroon. Jatka kopiointia painamalla **ALOITA**.



Laitevirhe

Korjaa laitevirhe sammuttamalla kirjoitin ja HP Digital Copy. Käynnistä ne sitten uudelleen. Jos virhe esiintyy edelleen, soita huoltohenkilölle.



Virheilmoitus	Kuvaus
Laitevirhe: Backside RAM Buffer -virhe	Tausta-RAM-puskuria käytettäessä esiintyi virhe. Tämän virheen korjaaminen voi vaatia laitteen huoltamista.
Laitevirhe: Moottorin sulakevika	Moottorista on palanut sulake. Tämän virheen korjaaminen voi vaatia laitteen huoltamista.
Laitevirhe: Lampun sulakevika	Lampusta on palanut sulake. Tämän virheen korjaaminen voi vaatia laitteen huoltamista.
Laitevirhe: Taustan optinen virhe	Optisessa taustajärjestelmässä esiintyi virhe. Tämän virheen korjaaminen voi vaatia laitteen huoltamista.
Laitevirhe: Etuosan optinen virhe	Optisessa etujärjestelmässä esiintyi virhe.
Laitevirhe: Mekaaninen virhe	Laitteessa esiintyi mekaaninen ongelma. Varmista, että kuljetuslukko on poistettu ja asetettu kunnolla takaisin paikoilleen.



HP Digital Copyn takuu

Katso takuutietoja HP LaserJet -kirjoittimen mukana toimitetusta käyttöoppaasta.



2 HP Digital Sender -moduuli



Yleiskatsaus

HP Digital Sender -moduuli sisältää HP Digital Copyn ja Windows NT® - palvelimen tai -työaseman, joka ohjaa HP Digital Sender -moduulia. HP Digital Sender muuntaa mustavalkoiset asiakirjat, piirroket ja valokuvat elektroniseen muotoon ja jakaa ne suoraan Internetin kautta sähköpostiosoitteisiin.

Sovelluksen kanssa toimiva HP:n osoitekirjan hallintaohjelma (HP Address Book Manager, ABM) kokoaa sähköpostiositteet jakeluryhmiin. Järjestelmänvalvoja voi luoda kohteita ja sähköpostilistoja, ja antaa ne käyttäjien käytettäväksi.

Katso lisätietoja HP Digital Sender -moduulista tässä pakkauksessa toimitetun ohjelmisto-CD:n dokumentaatiosta.



A Tietoja säädöksistä



Yleiskatsaus

- [Vaatimustenmukaisuusvakuutus](#)
- [FCC-säädökset](#)
- [Kanadan DOC-säädökset](#)
- [VCCI-ilmoitus \(Japani\)](#)
- [Korean EMI-ilmoitus](#)





Vaatimustenmukaisuusvakuutus

Noudattaa normeja ISO/IEC Guide 22 ja EN 45014

Valmistajan nimi: Hewlett-Packard Company

Valmistajan osoite: 11311 Chinden Boulevard

Boise, Idaho 83714-1021, USA

ilmoittaa, että tuote

Tuotteen nimi: HP Digital Copier

Mallinumero: C4230A

Tuotteen valinnaisvarusteet: KAIKKI

noudattaa seuraavia tuotekohtaisia tietoja:

Turvallisuus: IEC 950:1991+A1+A2+A3+A4/ EN 60950:1992+A1+A2+A3+A4

IEC 825-1:1993/EN 60825-1:1994 luokka 1 (Laser/LED)

EMC: CISPR 22:1993 / EN 55022:1994 luokka A¹)



EN 50081-1:1992

EN 50082-1:1992

IEC 801-2:1991 / prEN 55024-2:1992 -3 kV CD, 8 kV AD

IEC 801-3:1984 / prEN 55024-3:1991 - 3 V/m

IEC 801-4:1988 / prEN 55024-4:1992 - 1,0 kV virtajohtimet
0,5 kV signaali johtimet

FCC Title 47 CFR, osa 15 luokka A² / ICES-002, julkaisu 2

AS / NZS 3548:1995



Lisätiedot:

Tuote noudattaa elektromagneettisen yhteensopivuuden direktiiviä (EMC) 89/336/EEC ja pienjännitedirektiiviä 73/23/EEC, ja se on asianmukaisesti merkitty CE-merkinnällä.

1) Tuote on testattu tyypillisessä kokoonpanossa Hewlett-Packardin Personal Computer -mallisella tietokoneella.

2) Laite noudattaa FCC-säännösten osaa 15. Laitteen toimintaa rajoittavat seuraavat kaksi seikkaa: (1) laite ei saa tuottaa haitallisia häiriöitä ja (2) laitteen täytyy vastaanottaa kaikki lähetetyt häiriöt, jopa häiriöt, jotka saattavat aiheuttaa häiriöitä laitteen toiminnassa.



Boise, Idaho USA
3.6.1998



Yhteyshenkilö Australiassa:

Product Regulations Manager, Hewlett-Packard Australia Ltd., 31-41 Joseph Street, Blackburn, Victoria 3130, Australia.



Yhteyshenkilö Euroopassa:

Paikallinen Hewlett-Packardin myynti- ja huoltotoimisto tai Hewlett-Packard GmbH, Department HQ-TRE, Herrenberger Strasse 130, D-71034 Böblingen (Germany) (FAX: +49-7031-14-3143).



Yhteyshenkilö USA:ssa:

Product Regulations Manager, Hewlett-Packard Company, PO Box 15, Mail Stop 160, Boise, ID, 83707-0015 (puhelin: 208-396-6000).



FCC-säädökset

Tämä laite on testattu ja sen on havaittu noudattavan luokan A digitaalilaitteen rajoituksia FCC:n säännöksiensä osan 15 mukaisesti. Nämä rajoitukset on suunniteltu antamaan kohtuullinen suoja vahingollisia häiriöitä vastaan, kun laite on asennettu asuinrakennukseen. Tämä laite tuottaa, käyttää ja voi säteillä radiotaajuista energiaa, ja jos sitä ei asenneta ja käytetä annettujen ohjeiden mukaisesti, se saattaa aiheuttaa vahingollista häiriötä radioliikenteelle. Ei ole kuitenkaan olemassa mitään takuita siitä, etteikö häiriöitä syntyisi jossain tietyssä asennuksessa. Jos tämä laite aiheuttaa vahingollisia häiriöitä radion tai television vastaanotossa, mikä voidaan todeta sammuttamalla laite ja käynnistämällä se uudelleen, käyttäjää kehoitetaan poistamaan häiriöt jollain seuraavista tavoista:

- muuttamalla vastaanottoantennin asentoa tai paikkaa
- siirtämällä vastaanotin ja laitteisto kauemmaksi toisistaan
- liittämällä laitteisto ja vastaanotin eri virtapiireihin
- pyytämällä apua jälleenmyyjältä tai kokeneelta radio- ja TV-asentajalta.

Huomaa Kaikki kirjoittimeen tehdyt muutokset, joita HP ei ole hyväksynyt, voivat mitätöidä käyttäjän oikeuden käyttää tätä laitetta.

Suojatun kirjoitinkaapelin käyttö on pakollista, jotta laite täyttäisi FCC:n säännösten rajoitukset luokalle B osassa 15.

Jatkuu seuraavalla sivulla.



Huomaa Kirjoitin ilman HP Digital Copya täyttää luokan B rajoitukset.

Katso säännöksiä koskevia tietoja HP LaserJet MFP -päivityspakkauksen online-käyttöoppaasta.



Kanadan DOC-säädökset

Kirjoitin täyttää Kanadan EMC luokan A vaatimukset.

<<Conforme á la classe A des normes canadiennes de compatibilité électromagnétiques. << CEM>>.>>



VCCI-ilmoitus (Japani)

HP Digital Copy (malli C4230A)

この装置は、情報処理装置等電波障害自主規制協議会（VCCI）の基準に基づくクラスA情報技術装置です。この装置を家庭環境で使用すると電波妨害を引き起こすことがあります。この場合には使用者が適切な対策を講ずるよう要求されることがあります。



Korean EMI-ilmoitus

HP Digital Copy (malli C4230A)

사용자 안내문 (A급 기기)

이 기기는 업무용으로 전자파장해 검정을 받은 기기 이오니, 만약 잘못 구입하셨 을 때에는구입한 곳에 세 비업무용으로 교환하시기 바랍니다.





Hakemisto

A

[asetukset](#)

[HP Digital Copy](#) 59

[asiakastuki](#) 4

[asiakirjan laatu](#)

[HP Digital Copy](#) 67

[automaattinen arkinsyötin](#) 61

[lataaminen](#) 61

C

[Copy Connect EIO-kortti](#)

[asennus](#) 35

[Copy Connect -kaapeli](#)

[asennus](#) 36

E

[EMI-ilmoitus \(Korea\)](#) 84

H

[HP Digital Copy](#)

[asennuksen tekniset tiedot](#) 27

[asennus](#) 22

[asetukset](#) 59

[asiakirjan laatu](#) 67

[automaattinen arkinsyötin](#) 61

[huolto](#) 69

[käyttöohjeet](#) 43

[laitevirhe](#) 75

[lasialusta](#) 63

[ohjauspaneeli](#) 44

[oletuskokoonpanot](#) 55

[ongelmien ratkaisu](#) 73

[osat](#) 23

[painikkeiden toiminnot](#) 56

[paperimääritykset](#) 66

[sijoitusvaatimukset](#) 26

[tilannekohtainen ohje](#) 54

[tilarivi](#) 45

[väliaikainen virhe](#) 74

[valikkovälilehdet](#) 46

[valojen toiminnot](#) 56

[vianmääritys](#) 42

[HP:n tukipalvelut](#) 4

[huolto](#)

[HP Digital Copy](#) 69

K

[käyttöohjeet](#)

[HP Digital Copy](#) 43



L

[laitevirhe](#)

[HP Digital Copy 75](#)

[lasialusta 63](#)

[lataaminen 63](#)

[lataaminen](#)

[automaattinen arkinsyötin 61](#)

[lasialusta 63](#)

O

[ohjauspaneeli](#)

[HP Digital Copy 44](#)

[ohjauspaneelin kaavio](#)

[asennus 39](#)

[oletuskokoonpanot](#)

[HP Digital Copy 55](#)

[ongelmien ratkaisu](#)

[HP Digital Copy 73](#)

[online-tuki 4](#)

P

[painikkeiden toiminnot](#)

[HP Digital Copy 56](#)

[paperimäärittelykset](#)

[HP Digital Copy 66](#)

T

[takuulauseke 76](#)

[tilannekohtainen ohje](#)

[HP Digital Copy 54](#)

[tilarivi](#)

[HP Digital Copy 45](#)

[tukipalvelut 4](#)

V

[Vaatimustenmukaisuusvakuutus 79](#)

[väliaikainen virhe](#)

[HP Digital Copy 74](#)

[valikkovälilehdet](#)

[HP Digital Copy 46](#)

[valojen toiminnot](#)

[HP Digital Copy 56](#)

[VCCI-ilmoitus \(Japani\) 84](#)

[vianmäärittely](#)

[HP Digital Copy 42](#)

Y

[Y-virtajohto](#)

[asennus 38](#)

