

# *HP LaserJet MFP Upgrade-Kit für HP LaserJet 8000 und 8100 Drucker (C4166A)*

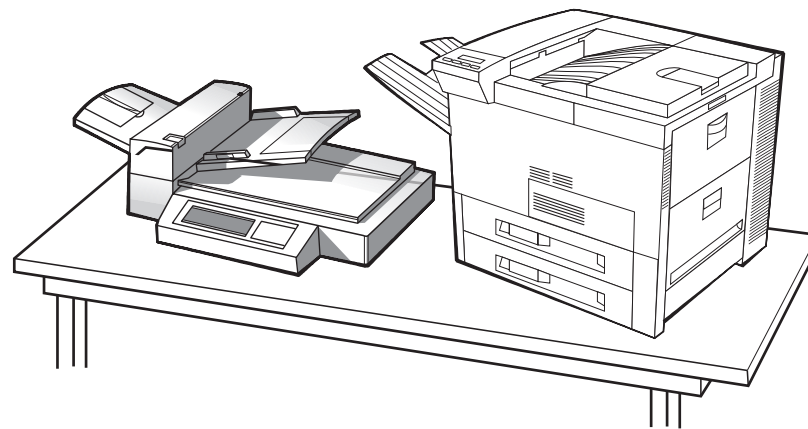
Inhalt



Einführung



Index



## *Benutzerhandbuch*

Durch Benutzung dieses elektronischen Dokuments erklären Sie sich mit den [Copyright- und Lizenz](#)-Bedingungen einverstanden. Copyright 2000 Hewlett-Packard Company



## Copyright- und Lizenz

Copyright Hewlett-Packard Company  
2000

Alle Rechte vorbehalten. Eine von den Copyright-Gesetzen oder den hierin genannten Einschränkungen abweichende Reproduktion, Adaptation oder Übersetzung ist ohne vorherige schriftliche Genehmigung nicht zulässig.

Dem Benutzer eines HP LaserJet 8000 oder 8100 Druckers wird eine Lizenz erteilt, die ihn zu folgendem berechtigt: a) einen Ausdruck dieses Upgrade-Kit-Benutzerhandbuchs für den LaserJet 8000 oder 8100 Drucker zum PERSÖNLICHEN, INTERNEN oder FIRMENGEBRAUCH anzufertigen, mit der Einschränkung, daß dieser nicht verkauft, weiterverkauft oder auf andere Weise verteilt werden darf; und b) eine elektronische Kopie dieses Benutzerhandbuchs für den LaserJet 8000 oder 8100 Drucker auf einem Netzwerkserver anzubieten, solange der Zugriff auf die elektronische Kopie auf

PERSÖNLICHE, INTERNE Benutzer des LaserJet 8000 oder 8100 Druckers eingeschränkt ist.

Teilebestellnummer  
C4166-60001

Erste Ausgabe, April 2000

### Garantie

Die in diesem Dokument enthaltenen Informationen können ohne Benachrichtigung geändert werden.

Hewlett-Packard übernimmt hinsichtlich dieser Informationen keinerlei Garantie irgendeiner Art. HEWLETT-PACKARD LEHNT INSBESONDERE DIE IMPLIZITE GARANTIE DER VERMARKTBARKEIT UND DER EIGNUNG FÜR EINEN BESTIMMTEN ZWECK AB.

Hewlett-Packard übernimmt keinerlei Haftung für direkte, indirekte, zufällig oder in Folge entstehende oder andere Schäden, die mit der Bereitstellung oder Verwendung dieser Informationen in Zusammenhang stehen.



## Warenzeichen

PostScript ist ein Warenzeichen von Adobe Systems Incorporated, das in bestimmten Gebieten eingetragen sein kann.

Arial, Monotype und Times New Roman sind in den USA eingetragene Warenzeichen von Monotype Corporation.

CompuServe ist ein U.S.-Warenzeichen von CompuServe, Inc.

Helvetica, Palatino, Times und Times Roman sind Warenzeichen von Linotype AG und/oder deren Tochtergesellschaften in den USA und anderen Ländern.

Microsoft, MS Windows, Windows und Windows NT sind in den USA eingetragene Warenzeichen von Microsoft Corporation.

TrueType ist ein U.S.-Warenzeichen von Apple Computer, Inc.

ENERGY STAR ist eine in den USA eingetragene Dienstleistungsmarke der Environmental Protection Agency „EPA“ der USA.



## *HP-Kundenservice*

Vielen Dank für Ihren Kauf. Zusammen mit dem Gerät erhalten Sie eine ganze Reihe von Unterstützungsdiensten von Hewlett-Packard und seinen Partnern, damit Sie schnell und professionell das gewünschte Ergebnis erzielen.



## *Support bei der Installation des HP LaserJet MFP Upgrade-Kits*

Nur USA: 208-323-2551

Außerhalb der USA: Rufen Sie den gewünschten Support-Service für Ihr Land bzw. Ihre Region an, der auf den Seiten [5](#) bis [12](#) angeführt wird.



## ***Online-Dienste:***

Mit Hilfe eines Modems können Sie diese Informationsdienste 24 Stunden am Tag erreichen:

### ***World Wide Web-Adressen***

Druckertreiber, aktualisierte HP-Druckersoftware sowie Produkt- und Unterstützungsinformationen können unter den folgenden Adressen abgerufen werden:

Nordamerika	<a href="http://www.hp.com">http://www.hp.com</a>
Europa	<a href="http://www2.hp.com">http://www2.hp.com</a>

Druckertreiber sind über die folgenden Adressen erhältlich:

in Japan	<a href="ftp://www.jpn.hp.com/drivers/">ftp://www.jpn.hp.com/drivers/</a>
in Korea	<a href="http://www.hp.co.kr">http://www.hp.co.kr</a>
in Taiwan	<a href="http://www.hp.com.tw">http://www.hp.com.tw</a>
oder von der lokalen WWW-Seite für Treiber	<a href="http://www.dds.com.tw">http://www.dds.com.tw</a>



## *Software-Dienstprogramme und elektronische Informationen:*

### ***USA und Kanada:***

#### **Telefon:**

(661) 257-5565

#### **Fax:**

(661) 257-6995

#### **Anschrift:**

HP Distribution Center  
24730 Ave. Rockefeller  
Valencia, CA 91355  
USA

**Weiter auf der nächsten Seite.**



### ***Asien und Pazifikraum:***

Wenden Sie sich an „Mentor Media“ unter der Nummer (+65) 740 44 77 (Hongkong, Indonesien, Philippinen, Malaysia oder Singapur). Kunden in Korea rufen bitte an unter +82 (2) 32 70 08 05 oder +82 (2) 32 70 08 93.



### ***Australien, Neuseeland und Indien:***

Rufen Sie in Australien und Neuseeland die Nummer (+61) (2) 565 60 99 an. Rufen Sie in Indien die Nummer (+91) (11) 682 60 35 an.



### ***Europäisches Englisch:***

Wählen Sie in Großbritannien (0142) 986 55 11. In Irland und außerhalb Großbritanniens wählen Sie (+44) (142) 986 55 11.

### **Direktbestellung von HP für Zubehör und Verbrauchsmaterialien:**

Rufen Sie 1-800-538-8787 (in den USA) oder 1-800-387-3154 (in Kanada) an.



### ***HP-CD zur Unterstützungshilfe:***

Dieses Unterstützungswerkzeug bietet ein umfassendes Online-Informationssystem. Sie erhalten technische und Geräteinformationen zu HP-Produkten. Diesen vierteljährlichen Dienst können Sie abonnieren; rufen Sie dazu in den USA oder Kanada die Nummer (800) 457-1762 an. Rufen Sie in Hongkong, Indonesien, Malaysia oder Singapur Fulfill Plus unter der Nummer (+65) 740 44 77 an.

### **HP-Kundendienstinformationen:**

Anschriften von autorisierten HP-Händlern erfahren Sie unter der Rufnummer (800) 243-9816 (USA) oder (800) 387-3867 (Kanada).



### ***HP-Wartungsverträge:***

Wählen Sie (800) 835-4747 (USA) oder (800) 268-1221 (Kanada). Extended Service (800) 446-0522





## ***Weltweite Kundendienstoptionen***

### ***Kundendienst und Reparaturhilfe (USA und Kanada)***

Telefon: (+1) (208) 323-2551, Montag bis Freitag 6.00 bis 18.00 Uhr Ortszeit, (USA-Mountain Standard Time) gratis während der Gewährleistungsfrist; die üblichen Ferngesprächsgebühren fallen jedoch an. Bitte halten Sie sich beim Anruf in der Nähe des Geräts auf, und halten Sie die Seriennummer bereit.

Wenn Sie bereits wissen, daß der Drucker repariert werden muß, wählen Sie (800) 243-9816 (in den USA), um den nächstgelegenen HP-Kundendienst ausfindig zu machen, oder wenden Sie sich an die HP-Kundendienstzentrale unter der Rufnummer (208) 323-2551 (in den USA).

Nach Ablauf der Gewährleistungsfrist steht der telefonische Unterstützungsdienst für weitere Fragen und Probleme zur Verfügung. Telefon (900) 555-1500 (2,50 US\$/Min\*, nur innerhalb der USA) oder (800) 999-1148 (25 US\$ pro Anruf\*, mit Visa oder MasterCard, nur in den USA und Kanada). Mo-Fr 6.00-18.00 Uhr (Ortszeit USA). *Die gebührenpflichtige Zeit beginnt erst dann, wenn Sie mit einem Techniker verbunden sind. \*Preisänderungen vorbehalten.*



## ***Europäische Kundendienstzentrale und innerhalb der einzelnen Länder verfügbare Optionen***

Geschäftszeiten Mo-Fr 8.30-18.00 Uhr MEZ

Während der Gewährleistungsfrist bietet HP einen gebührenfreien telefonischen Kundendienst an. Die unten aufgeführten Nummern verbinden Sie mit unseren Kundendienstberatern. Nach Ablauf der Gewährleistungsfrist kann der Kundendienst unter den gleichen Telefonnummern gegen eine Bearbeitungsgebühr erreicht werden, welche pro Anruf berechnet wird. Bitte halten Sie für den Anruf folgende Informationen bereit: Produktname und Seriennummer, Kaufdatum und Beschreibung des Problems.

Englisch	Irland: (+353) (1) 662 55 25 Großbritannien: (+44) (171) 512 52 02 International: (+44) (171) 512 52 02
Dänisch	Dänemark: (+45) 39 29 40 99
Deutsch	Deutschland: 0180 5/25 81 43 Österreich: 0660/63 86
Finnisch	Finnland: (+358) (9) 0203-472 88
Französisch	Frankreich: (+33) (1) 43 62 34 34 Belgien: (+32) (2) 626 88 07 Schweiz: (+41) (84) 880 11 11
Italienisch	Italien: (+39) (2) 26 41 03 50
Niederländisch	Belgien: (+32) (2) 626 88 06 Niederlande: (+31) (20) 606 87 51

**Weiter auf der nächsten Seite.**



Norwegisch	Norwegen: (+47) 22 11 62 99
Portugiesisch	Portugal: (+351) (1) 441 71 99
Schwedisch	Schweden: (+46) (8) 619 21 70
Spanisch	Spanien: (+34) (90) 232 11 23



### ***Kundenunterstützungsnummern in den einzelnen Ländern***

Argentinien	787 80 80
Australien	(+61) (3) 272 80 00
Brasilien	(022) 829 66 12
Chile	800/36 09 99
China	(+86) (10) 65 05 38 88-59 59
Griechenland	(+30) (1) 689 64 11
Hongkong	(+852) 800 96 77 29
Indien	(+91) (11) 682 60 35 (+91) (11) 682 60 69
Indonesien	(+62) (21) 350 34 08
Japan	(+81) (3) 33 35 83 33
Kanada	(208) 323 25 51
Korea	(+82) (2) 32 70 07 00
Korea, außerhalb von Seoul	(+82) (080) 999 07 00
Malaysia	(+60) (3) 295 25 66
Mexiko (Mexiko Stadt)	01 800/221 47
Mexiko (außerhalb von Mexiko Stadt)	01 800/905 29



**Weiter auf der nächsten Seite.**

Neuseeland	(+64) (9) 356 66 40
Philippinen	(+63) (2) 894 14 51
Polen	(+48) (22) 37 50 65
Portugal	(+351) (1) 301 73 30
Russische Föderation	(+7) (95) 923 50 01
Singapur	(+65) 272 53 00
Taiwan	(+886) (2) 717 00 55
Thailand	(+66) (2) 661 40 11
Tschechische Republik	(+42) (2) 471 73 21
Türkei	(+90) (1) 224 59 25
Ungarn	(+36) (1) 343 03 10



# Inhalt



## Einführung

<u>Auswahlfunktionen</u> .....	16
<u>Textkonventionen</u> .....	17
<u>Zusätzliche Acrobat Reader-</u> <u>Funktionen</u> .....	18
<u>Tips für den Benutzer</u> .....	20

## 1 HP Digital Copy

<u>Überblick</u> .....	21
<u>Installation des HP Digital Copy</u> .....	22
<u>Checkliste für die Installation</u> .....	22
<u>Schritt 1: Kennenlernen der</u> <u>Bestandteile des HP Digital Copy</u> ..	23
<u>Schritt 2: Vorbereiten des</u> <u>Aufstellungsorts für den Drucker und</u> <u>den HP Digital Copy</u> .....	24
<u>Schritt 3: Installation des</u> <u>HP Digital Copy</u> .....	29
<u>Schritt 4: Testen der</u> <u>ordnungsgemäßen Funktionsweise</u> <u>des HP Digital Copy</u> .....	41
<u>Fehlerbehebung beim</u> <u>HP Digital Copy</u> .....	43

<u>Bedienung des HP Digital Copy</u> .....	44
<u>HP Digital Copy Funktionen und</u> <u>Vorteile</u> .....	44
<u>Bedienfeld des HP Digital Copy</u> ..	45
<u>Einstellungen des HP Digital Copy</u> ..	63
<u>Einlegen von Dokumenten in den</u> <u>automatischen Dokumenteneinzug</u> ..	65
<u>Dokumente auf das Vorlagenglas</u> <u>auflegen</u> .....	67
<u>Auflegen von Originalen, die</u> <u>größer als die Dokumentenabdeckung</u> <u>sind</u> .....	68
<u>Einlesen einer Seite aus einem</u> <u>dicken Buch</u> .....	69
<u>Papierspezifikationen</u> .....	70
<u>Dokumentqualität</u> .....	71
<u>Wartung des HP Digital Copy</u> .....	73
<u>Reinigen von Dokumentenabdeckung,</u> <u>Dokumentenhalter und</u> <u>Vorlagenglas</u> .....	73
<u>Reinigen des automatischen</u> <u>Dokumenteneinzugs</u> .....	74
<u>Wartung des Polsters und der</u> <u>Einzugswalze</u> .....	76

<a href="#">Fehlerbehebung beim HP Digital Copy</a>	77
<a href="#">Vorübergehender Fehler</a>	78
<a href="#">Gerätefehler</a>	79
<a href="#">Gewährleistung für den HP Digital Copy</a>	80
<b><a href="#">2 HP Digital Sender-Modul</a></b>	
<a href="#">Überblick</a>	81
<b><a href="#">Anhang A Behördliche Bestimmungen</a></b>	
<a href="#">Übersicht</a>	82
<a href="#">Übereinstimmungserklärungen</a>	83
<a href="#">FCC-Bestimmungen</a>	86
<a href="#">Kanadische DOC-Bestimmungen</a>	88
<a href="#">VCCI-Bestimmungen (Japan)</a>	88
<a href="#">Koreanische EMI-Bestimmungen</a>	89



# *Einführung*

In diesem Abschnitt werden einige Funktionen dieses Online-Benutzerhandbuchs erklärt und auch einige Tips gegeben, wie Sie das Handbuch am besten nutzen können. Es bietet eine Übersicht über folgende Themen:






- [Auswahlfunktionen](#)
- [Textkonventionen](#)
- [Zusätzliche Acrobat Reader-Funktionen](#)
- [Tips für den Benutzer](#)

Über die Acrobat Reader-Menüs und -Symbolleisten kann noch auf weitere Funktionen zugegriffen werden.



## Auswahlfunktionen



Schaltfläche	Schaltflächenname	Funktion
 	Bild-auf- und Bild-ab-Pfeil	Geht im Kapitel eine Seite vor oder zurück. Der Bild-auf-Pfeil bringt Sie jeweils eine Seite zurück und der Bild-ab-Pfeil jeweils eine Seite weiter.
	Inhaltsverzeichnis-Symbol	Ruft das Inhaltsverzeichnis für das Online-Benutzerhandbuch auf.
	Einführungs-Symbol	Ruft diese Einführung zum Benutzerhandbuch auf.
	Index-Symbol	Ruft den Textindex für das Online-Benutzerhandbuch auf. Die Indexeinträge sind mit den betreffenden Themen verknüpft.





## Textkonventionen

Der Text weist mitunter besondere Formatierungen auf, um auf spezielle Bedeutungen oder Funktionen hinzuweisen. Es folgt eine Tabelle, in der die verschiedenen Textformate und deren Bedeutung erläutert werden.



---

Textformatstil	Bedeutung oder Funktion
<b>TASTE</b>	Dieses Format weist auf Tasten des Druckers und der Computertastatur hin.
<b><u>Hypertext</u></b>	Dieses Format weist auf eine Textverknüpfung mit einer anderen Seite des Dokuments hin. Wenn Sie auf den unterstrichenen Text klicken, springen Sie dadurch zur verknüpften Seite. Mitunter enthält der blau unterstrichene Text auch eine Seitennummer oder die Überschrift eines Abschnitts, aber auf jeden Fall weist diese Textformatierung immer auf eine Verknüpfung hin.
<b>BEDIENFELDDANZEIGE</b>	In diesem Format werden Meldungen wiedergegeben, die auf dem Bedienfeld des Druckers erscheinen.
<b>Eingabe</b>	Dieses Format weist darauf hin, daß der Benutzer diesen Text selbst nach einer Befehlseingabeaufforderung oder in einem Dialogfeld eingeben muß.

---



## Zusätzliche Acrobat Reader-Funktionen

Außer den rechts auf der Seite befindlichen Auswahl Schaltflächen hat der Adobe Acrobat Reader noch eine Reihe von anderen Funktionen, die evtl. für Sie recht praktisch sein können.




---

### Schaltfläche    Schaltflächenname    Funktion

---



**Actual Size  
(Originalgröße)**

Zeigt das Dokument in der tatsächlichen Seitengröße an.



**Fit Page  
(Ganze Seite)**

Paßt die Dokumentansicht der Fenstergröße an.



**Fit visible width  
(Breite sichtbar)**

Stellt die Dokumentansicht so ein, daß der sichtbare Inhalt und die sichtbare Seitenbreite ins Fenster passen.



**Page only  
(Nur Seite)**

Zeigt ausschließlich die Seite (d.h. ohne Lesezeichen oder Miniaturansichten) an.



---

**Schaltfläche**   **Schaltflächenname**   **Funktion**

---



**Page with  
Bookmarks  
(Seite mit  
Lesezeichen)**

Zeigt die Seite und links davon die sich auf andere Abschnitte im Dokument beziehenden Lesezeichen an.



**Page with  
Thumbnails  
(Seite mit  
Miniaturen)**

Zeigt die Seite und links davon Miniaturen der einzelnen Seiten an.



**Back (Zurück)**

Bringt Sie zur vorherigen Verknüpfung zurück oder macht die gerade vorgenommene Änderung rückgängig.



**Find (Suchen)**

Ruft das Dialogfeld „Suchen“ auf.



**Zoom (Zoomen)**

Ändert die Seitengröße.

---



## *Tips für den Benutzer*

Verwenden Sie Lesezeichen zum Navigieren durch die Kapitel.

Wir empfehlen beim Lesen von langen Textpassagen, die Lesezeichen zu deaktivieren und die Seitenansicht auf Vollbild einzustellen.

Wenn Sie spezielle Begriffe suchen, benutzen Sie am besten die Funktion „Suchen“ im Menü „Extras“.

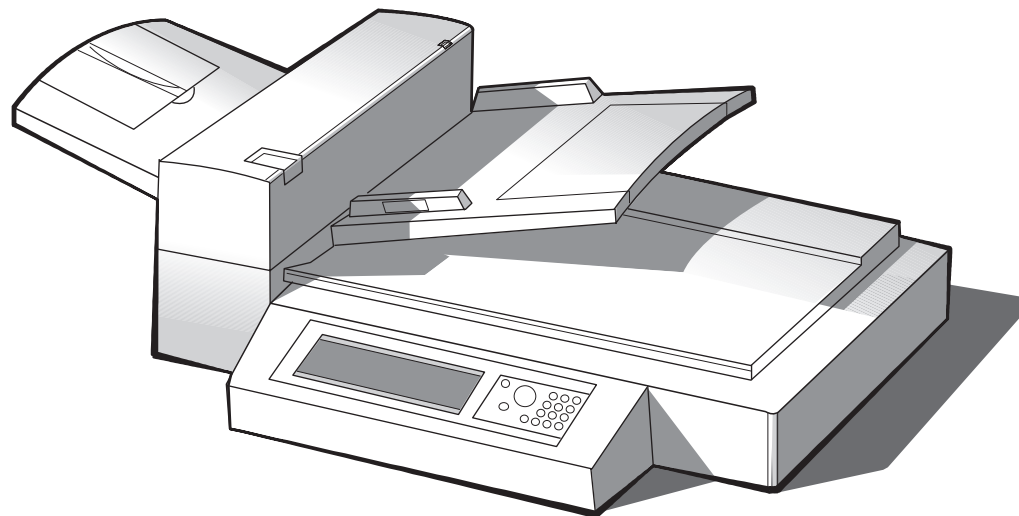
**Ausdruck dieses Dokuments** - Die beste Druckqualität und den schnellsten Ausdruck erhalten Sie, wenn Sie einen kompatiblen PostScript Level 2-Druckertreiber verwenden.



# 1 HP Digital Copy

## Überblick

Der HP Digital Copy weist die grundlegenden Eigenschaften eines Kopiermoduls auf.



Weiter auf der nächsten Seite.



# *Installation des HP Digital Copy*



## *Checkliste für die Installation*

In diesem Abschnitt finden Sie Informationen zur Installation und Einrichtung des neuen HP Digital Copy (Modell C4230A). Bitte führen Sie die Anweisungen jedes Abschnitts in der angegebenen Reihenfolge aus, damit die Installation richtig erfolgt.

- Auspacken des HP Digital Copy (Schritte 1 bis 2)
- Installation des HP Digital Copy (Schritt 3)
- Testen der ordnungsgemäßen Funktionsweise des HP Digital Copy (Schritt 4)



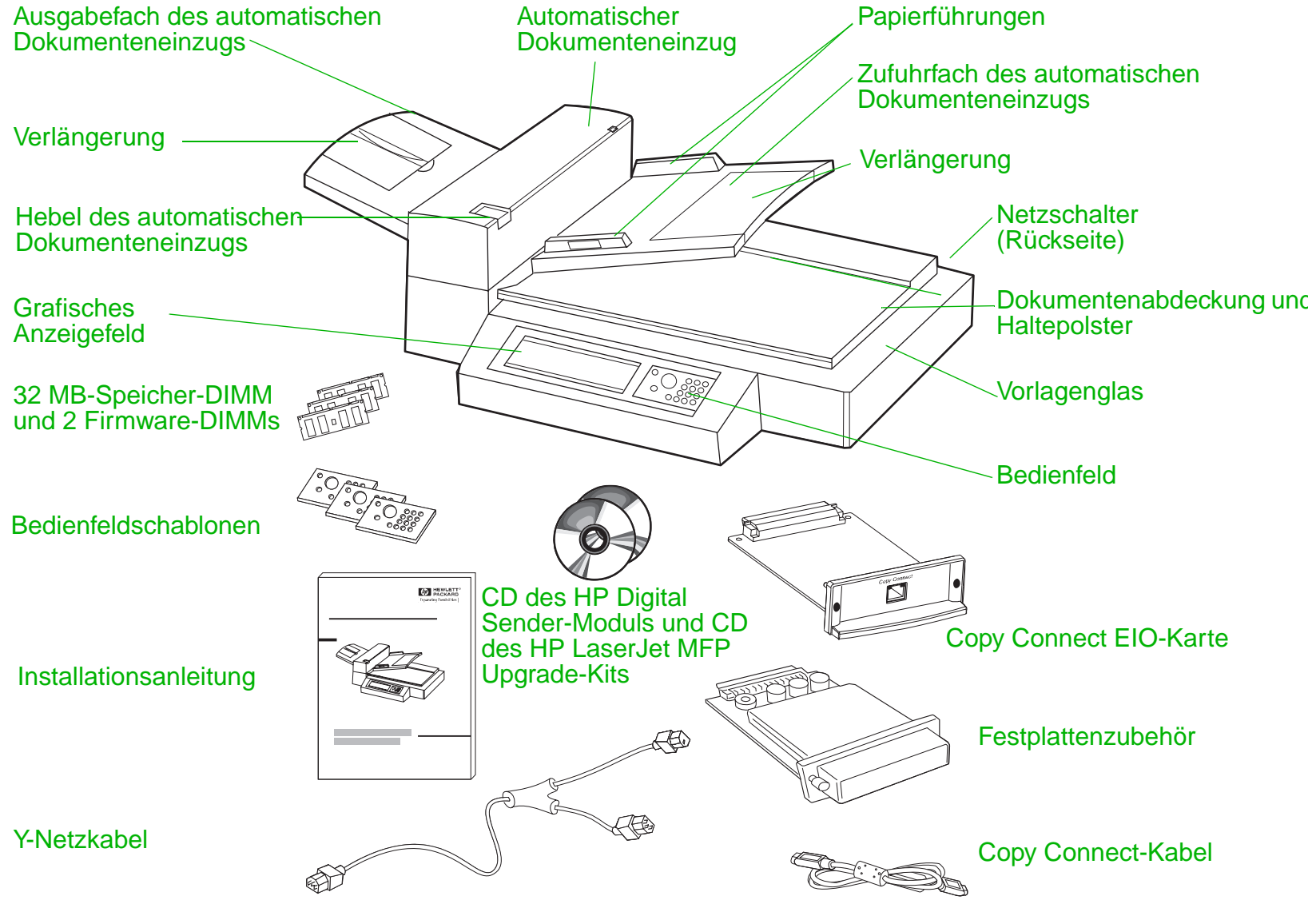
---

**WARNUNG!** Der HP Digital Copy ist schwer und sollte deshalb von zwei Personen angehoben werden.

---



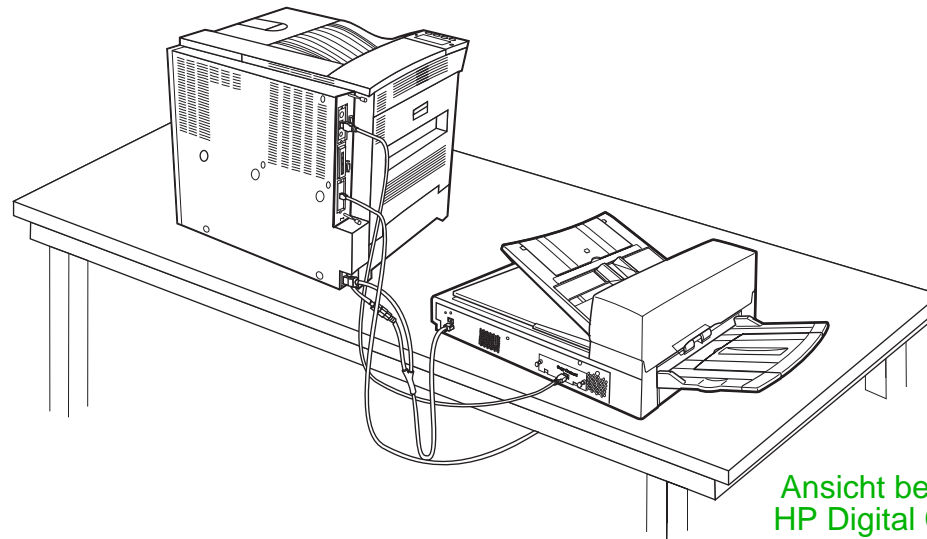
# Schritt 1: Kennenlernen der Bestandteile des HP Digital Copy



## Installation des HP Digital Copy



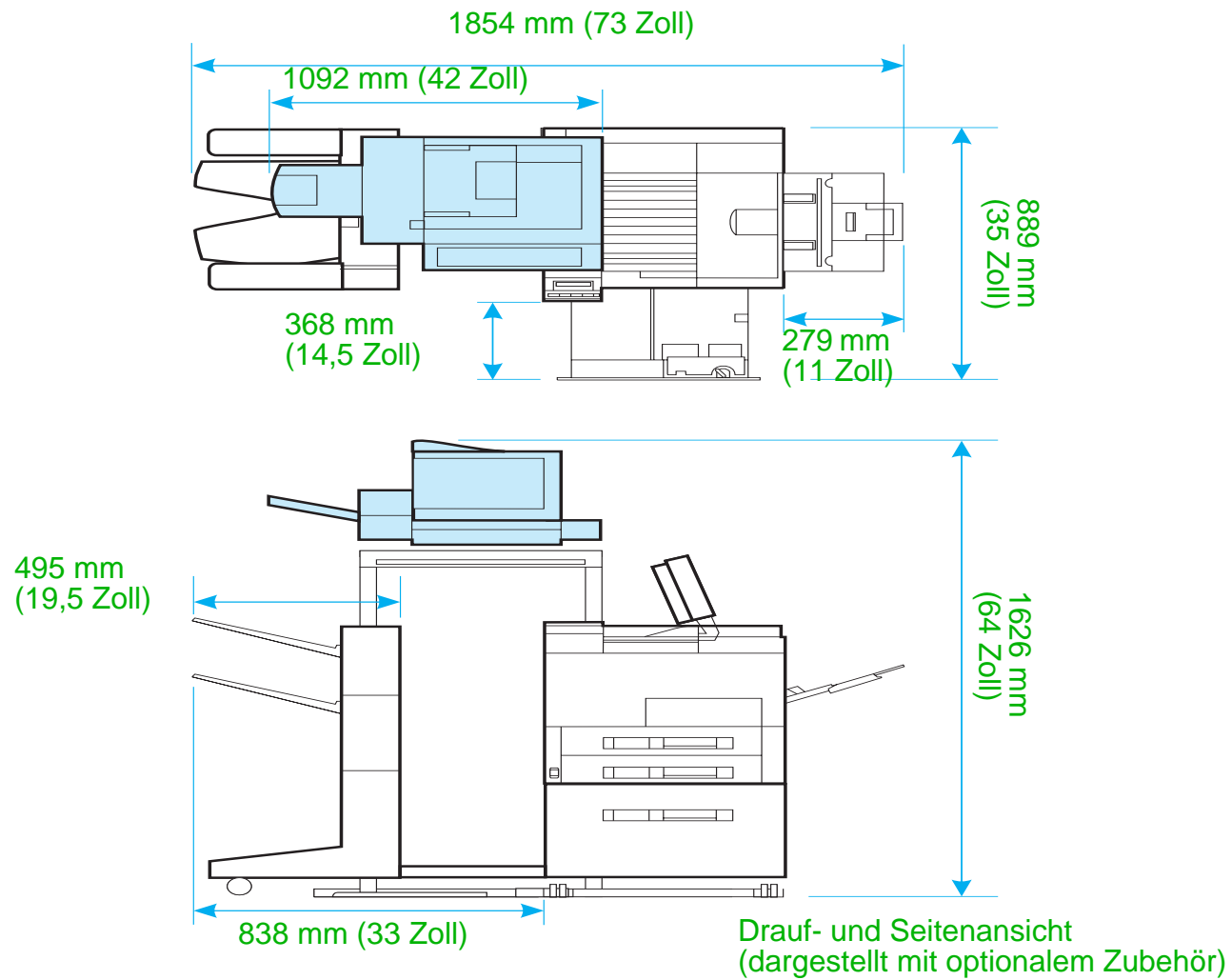
*Schritt 2: Vorbereiten des Aufstellungsorts für den Drucker und den HP Digital Copy*



Ansicht bei Tischaufstellung des HP Digital Copy







## ***Anforderungen an den Aufstellungsort für den HP Digital Copy***

- Eine robuste, ebene Oberfläche, auf die der Drucker und der HP Digital Copy gestellt werden können
- Genügend Abstand (siehe Abbildung auf Seite [25](#)) um den Drucker und den HP Digital Copy
- Ein Raum mit guter Belüftung
- Relative Luftfeuchtigkeit: 20% bis 80%
- Raumtemperatur: 10° C bis 32,5° C (50° bis 91° F)
- Eine gleichmäßige Umgebung ohne abrupte Temperatur- oder Feuchtigkeitsschwankungen
- Das Gerät darf keinen Chemikalien und keiner direkten Sonneneinstrahlung ausgesetzt werden
- Eine 15-AMP-Steckdose, die nur von diesem Gerät benutzt wird



---

### **Hinweis**

Achten Sie darauf, daß um den Drucker genügend Platz ist, um das optionale Ausgabebehör ausziehen zu können.

---



## Angaben zur Installation



Element		Spezifikation		
Abmessungen (mm)		Breite: 1092 mm (43 Zoll)	Tiefe: 660 mm (26 Zoll)	Höhe: 559 mm (22 Zoll)
Gewicht		22 kg (49 lb.)		
Eingangsleistung	Stromstärke	100 bis 127 V, 200 bis 240 V +10%/-10%		
	Phasen	Einzelphase		
	Frequenz	50 Hz oder 60 Hz +2%/4%		
Stromverbrauch		max. 100 Watt		



Weiter auf der nächsten Seite.



Element		Spezifikation	
Umgebungs- bedingung	Gerätestatus	In Betrieb	Nicht in Betrieb
	Temperatur	10° C bis 32,5° C (50° F bis 91° F)	-20° C bis 50° C (-4° F bis 122° F)
	Luftfeuchtigkeit	20% bis 80% relative Luftfeuchtigkeit (nicht kondensierend)	15% bis 90% relative Luftfeuchtigkeit (nicht kondensierend)



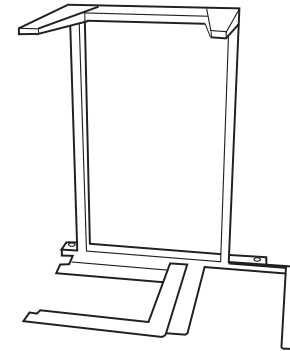
## Schritt 3: Installation des HP Digital Copy

### **Installieren Sie den HP Digital Copy auf dem hierfür vorgesehenen optionalen Untergestell**

Genauere Anweisungen zur Aufstellung des Untergestells für den HP Digital Copy können Sie der Installationsanleitung für das Untergestell entnehmen.

- 1 Platzieren Sie das Untergestell für den HP Digital Copy in die Nähe des gewünschten Aufstellungsorts.

1



#### **Hinweis**

Achten Sie darauf, genügend Platz für die Installation von Zubehör zu lassen. Auf der Abbildung auf Seite [25](#) finden Sie die empfohlenen Abmessungen.

Außerdem muß genügend Abstand zwischen dem Untergestell und dem gewünschten Standort gelassen werden, damit Sie während der Installation Zugang zu den Kabeln haben.

Zur Verwendung des HP Digital Copy-Untergestells muß ein 2000-Blatt-Zufuhrfach oder ein Zufuhrfach mit 2 x 500 Blatt installiert sein.

**Weiter auf der nächsten Seite.**



**WARNUNG!**

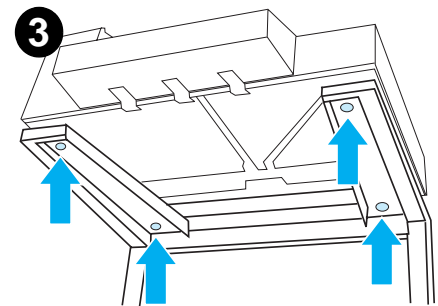
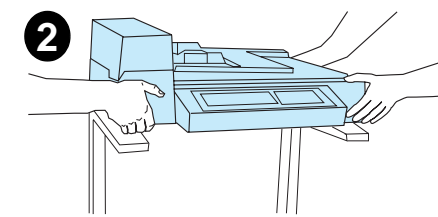
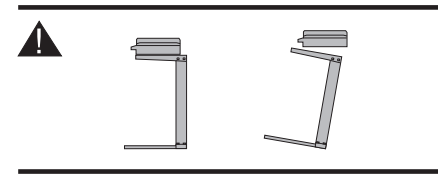
Seien Sie bitte beim Ausführen der folgenden Schritte vorsichtig. Der HP Digital Copy kann umkippen, wenn Sie ihn auf das Untergestell aufgesetzt haben und versehentlich dagegen stoßen oder es bewegen. Nach der Installation des HP Digital Copy muß der Drucker sofort in seine richtige Position gebracht werden.

- 2 Heben Sie den HP Digital Copy zusammen mit einer zweiten Person hoch, und richten Sie ihn an den Schrauben des Untergestells für den HP Digital Copy aus.
- 3 Schrauben Sie den HP Digital Copy mit einem Schlitzschraubenzieher am Untergestell fest.

**ACHTUNG**

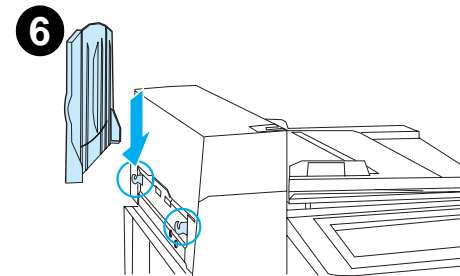
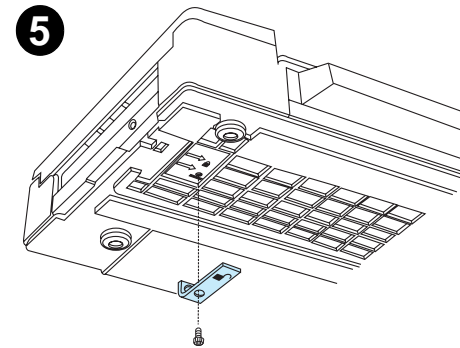
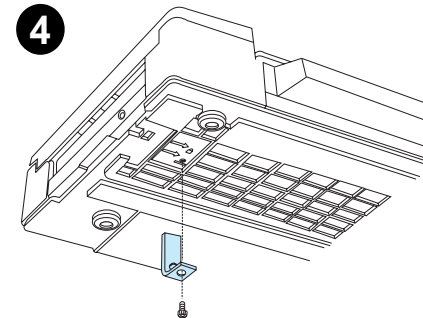
Beim Betrieb des HP Digital Copy mit noch installierter Transportsicherung kann das Gerät beschädigt werden. Vergessen Sie deshalb auf keinen Fall, Schritte 4 und 5 durchzuführen.

**Weiter auf der nächsten Seite.**

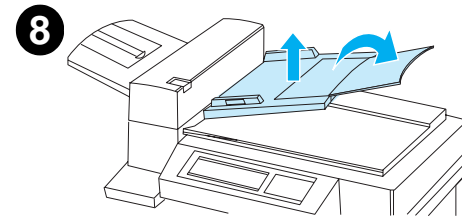
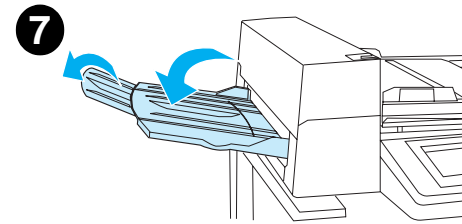


- 4 Lösen und entfernen Sie die Transportsicherung.
- 5 Drehen Sie die Transportsicherung um, und setzen Sie sie in entsperrter Position wieder in den HP Digital Copy ein (diese Transportsicherung wird bei einer zukünftigen Änderung des Aufstellungsortes wieder benötigt).
- 6 Installieren Sie das Ausgabefach, indem Sie das Fach senkrecht (siehe Abbildung) halten und nach unten drücken, um es auf die Metallführungen aufzusetzen.

**Weiter auf der nächsten Seite.**

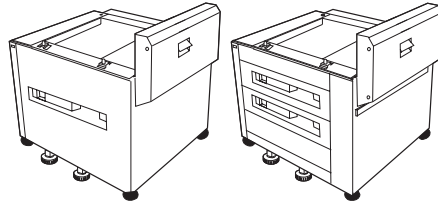


- 7 Klappen Sie das Ausgabefach nach unten. Wenn Sie längeres Papier verwenden, klappen Sie zusätzlich die Fachverlängerung heraus (siehe Abbildung).
- 8 Heben Sie das Zufuhrfach an, um es einrasten zu lassen. Wenn Sie längeres Papier verwenden, klappen Sie die Fachverlängerung heraus (siehe Abbildung).



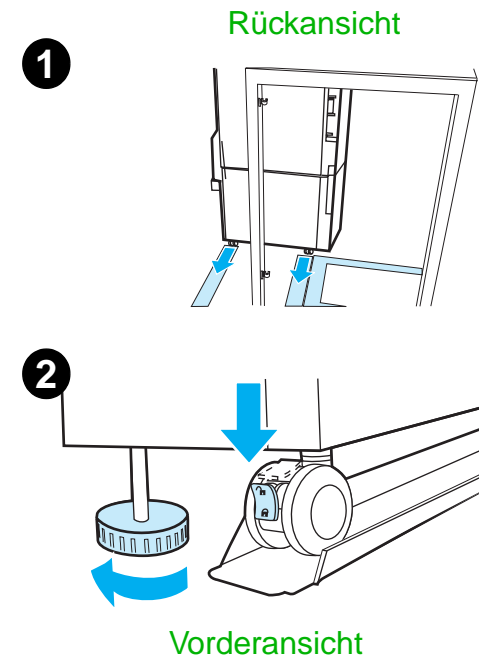


## Installieren Sie den Drucker am optionalen Eingabezubehör.

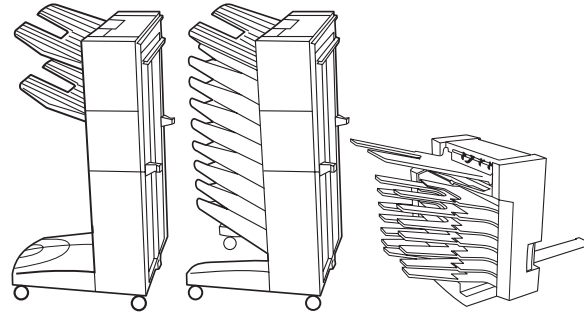


Ausführliche Anweisungen zur Installation des Druckers am optionalen Eingabezubehör finden Sie in der Installationsanleitung des Zubehörs.

- 1 Rollen Sie den Drucker auf das optionale HP Digital Copy-Untergestell (bewegen Sie ihn vorsichtig hin und her, während Sie ihn auf das Untergestell drücken).
- 2 Wenn sich der Drucker am richtigen Platz befindet, blockieren Sie die Räder und drehen Sie die Standfüße nach oben oder unten, um das Gerät zu stabilisieren.



## Installieren Sie das optionale Ausgabezubehör



### Hinweis

Ausführliche Anweisungen zur Installation des optionalen Ausgabezubehörs finden Sie in der Installationsanleitung des Zubehörs.

- 1 Rollen Sie das optionale Ausgabezubehör auf das Untergestell für den HP Digital Copy .

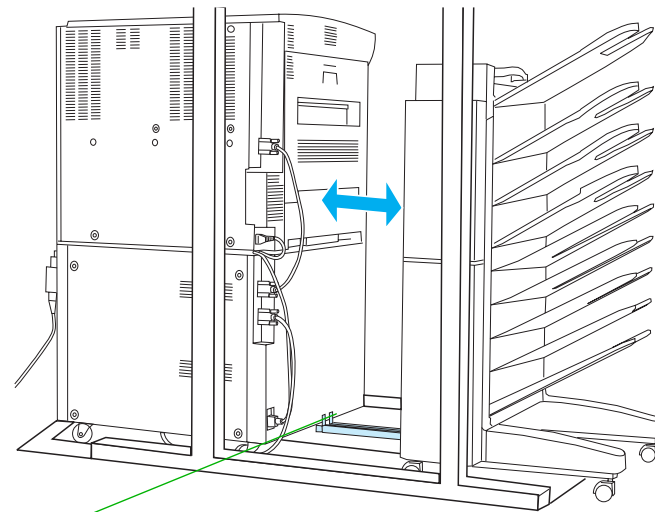
### Hinweis

Achten Sie dabei darauf, die Befestigungsvorrichtung richtig auszurichten.

- 2 Bringen Sie die Befestigungsvorrichtung an, sobald sich die beiden vorderen Rollen auf der Basis des Untergestells für den HP Digital Copy befinden.
- 3 Rollen Sie das optionale Ausgabezubehör auf den Drucker zu, bis es einrastet.

**Weiter auf der nächsten Seite.**





Befestigungsvorrichtung



**Hinweis**

Achten Sie bei der Platzierung des Untergestells darauf, genügend Platz zu lassen, damit das optionale Ausgabezubehör vollständig vom Drucker herausgezogen werden kann. (Auf Seite [25](#) finden Sie die entsprechenden Abmessungen.)



## ***Installieren Sie die Copy Connect-EIO-Karte***

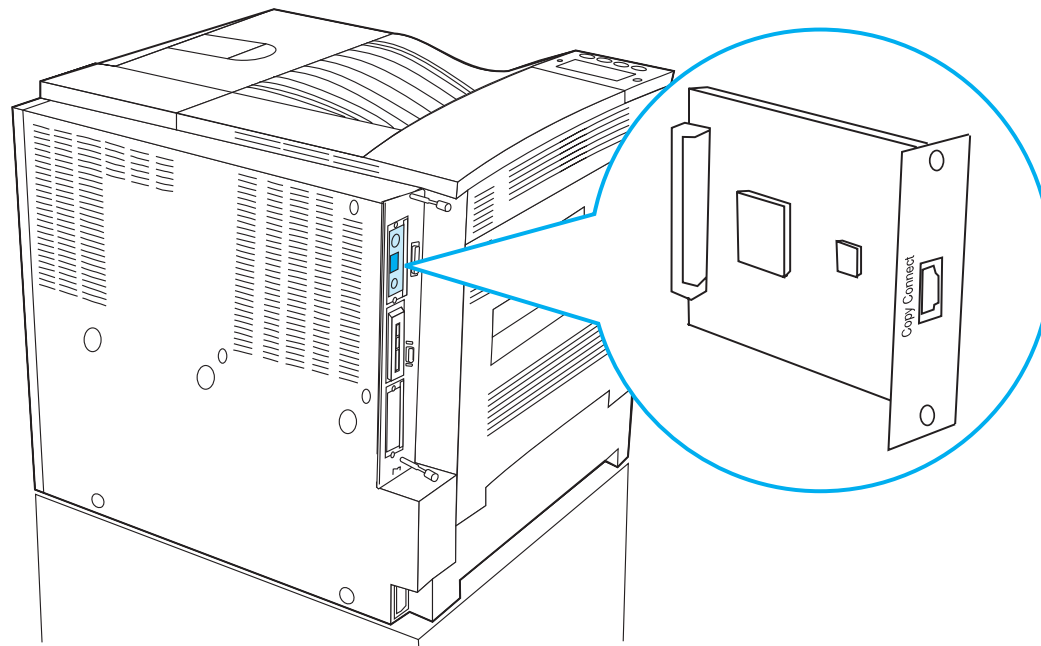


**ACHTUNG** Vergewissern Sie sich, daß der Drucker ausgeschaltet ist.

Setzen Sie die Copy Connect-EIO-Karte, die mit dem HP Digital Copy geliefert wurde, in einen leeren EIO-Steckplatz des Druckers ein. (Verwenden Sie zur Installation der Karte die Schrauben der EIO-Abdeckung.)



**Hinweis** Wenn sich über dem leeren Steckplatz eine Abdeckung befindet, lösen Sie die beiden Schrauben mit einem Schraubenzieher. Nehmen Sie die Abdeckung ab, und installieren Sie die Copy Connect-EIO-Karte.



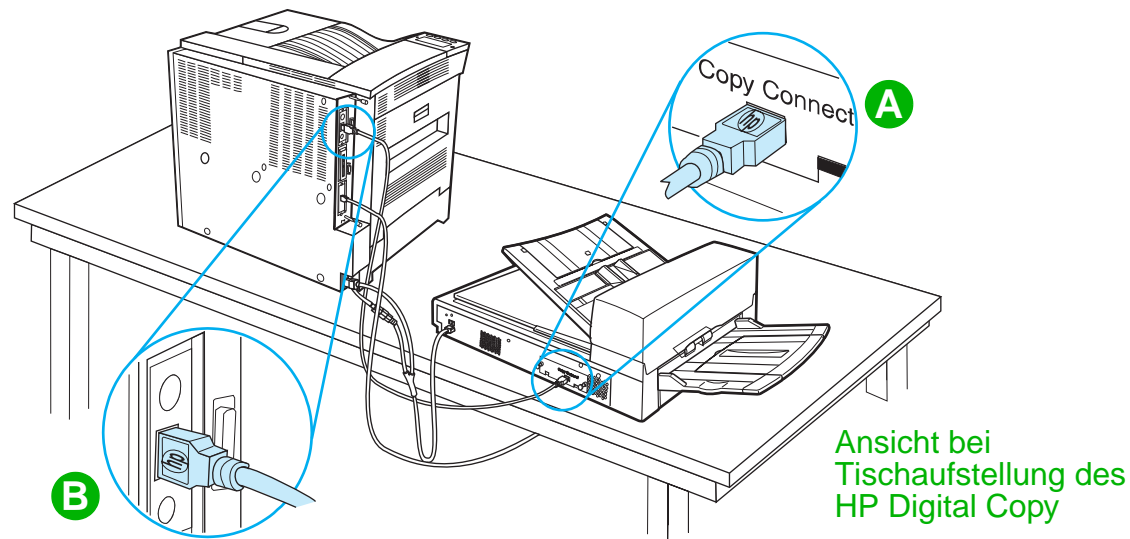
## Installieren Sie das Copy Connect-Kabel

- 1 Stecken Sie das Copy Connect-Kabel in den HP Digital Copy (A).



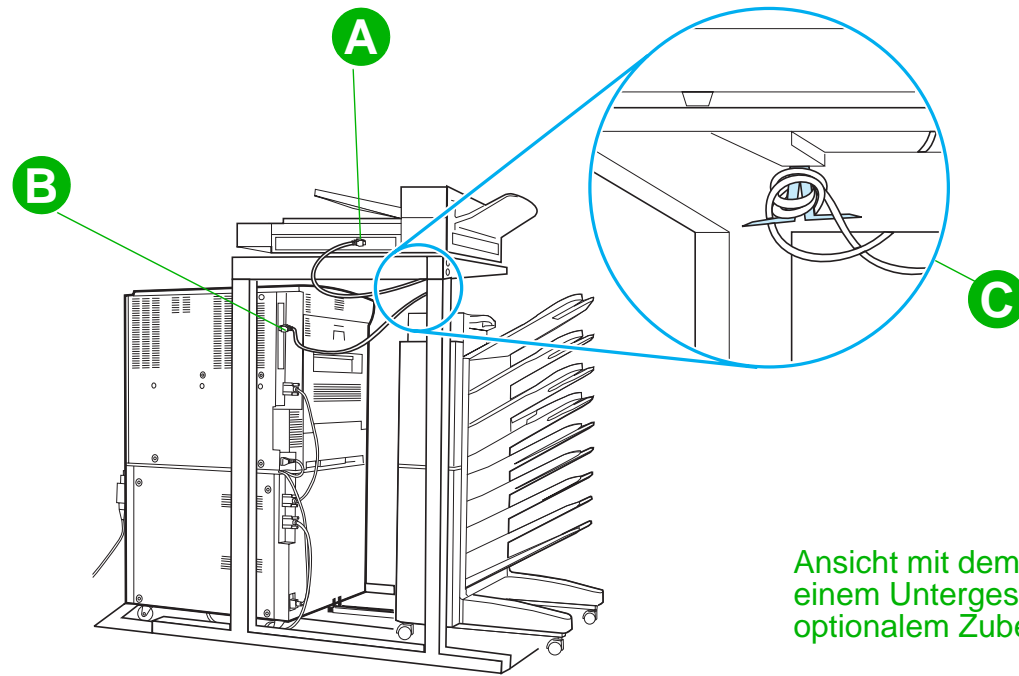
**Hinweis** Das Symbol am Kabel sollte nach oben zeigen.

- 2 Stecken Sie das andere Ende des Kabels in die Copy Connect-EIO-Karte (B). (Das HP-Logo sollte nach vorn zeigen.)
- 3 Wenn Sie ein Untergestell besitzen, wickeln Sie das überschüssige Kabel wie auf der nächsten Seite (C) dargestellt auf.



Weiter auf der nächsten Seite.





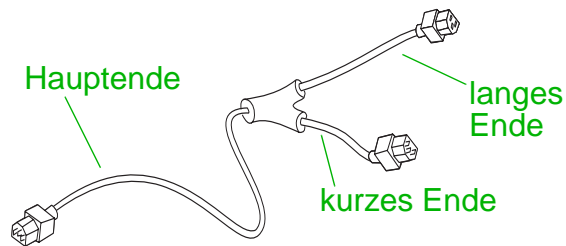
Ansicht mit dem HP Digital Copy auf einem Untergestell (dargestellt mit optionalem Zubehör)



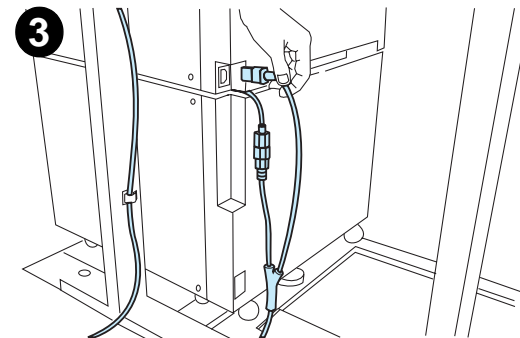
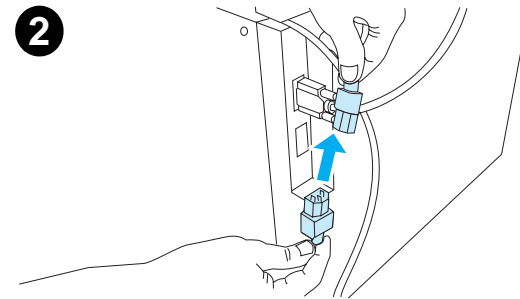
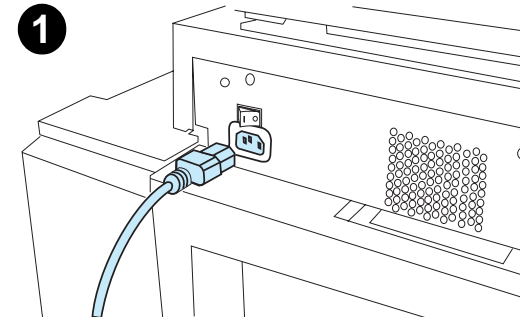
## Installieren Sie das Y-Netzkabel

### ACHTUNG

Schalten Sie den Drucker aus, und achten Sie darauf, daß der Netzschalter am HP Digital Copy ausgeschaltet ist, bevor Sie das Y-Netzkabel anschließen.



- 1 Stecken Sie das Hauptende des Y-Netzkabels in den HP Digital Copy.
- 2 Ziehen Sie das Netzkabel vom Drucker ab. Verbinden Sie das Netzkabel mit dem kurzen Ende des Y-Netzkabels.
- 3 Stecken Sie das lange Ende des Y-Netzkabels in den Drucker.



## ***Installieren Sie die Bedienfeldschablone***

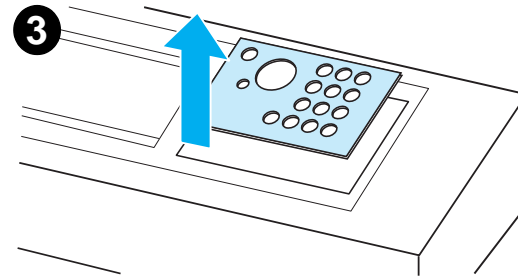
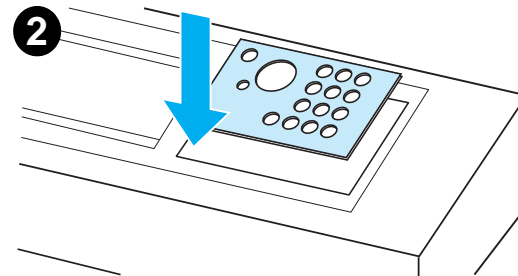
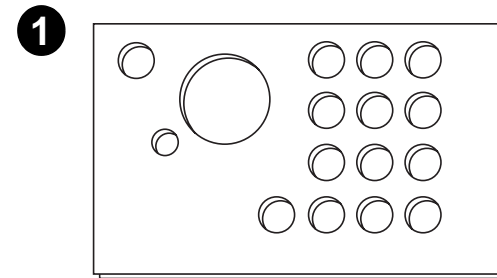
- 1 Wählen Sie die Bedienfeldschablone für Ihre Sprache.
- 2 Drücken Sie die Schablone fest auf das Bedienfeld des HP Digital Copy, bis sie einrastet.
- 3 Wenn Sie die Bedienfeldschablone wieder entfernen möchten, stecken Sie einen Schraubenzieher in den Schlitz auf der linken Seite der Schablone.

---

### **Hinweis**

In welcher Sprache die Anzeige des HP Digital Copy erscheint, richtet sich danach, welche Sprache auf dem Drucker gewählt wurde. Wenn die Druckersprache auf eine andere Sprache eingestellt ist als die im HP Digital Copy zur Verfügung stehenden, wird für den HP Digital Copy als Standardsprache Englisch verwendet.

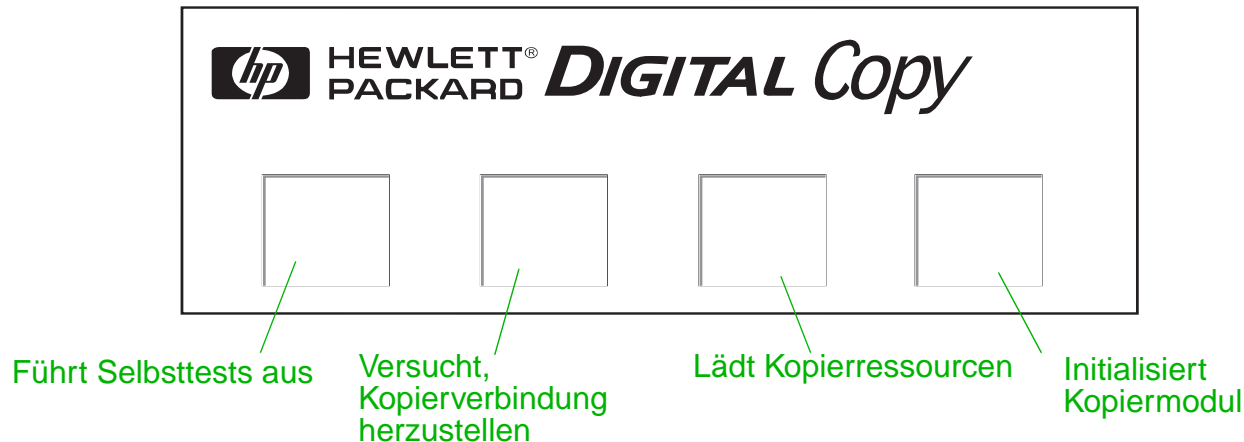
---





## Schritt 4: Testen der ordnungsgemäßen Funktionsweise des HP Digital Copy

- 1 Schalten Sie den Drucker ein. Sobald die Anzeige **BEREIT** erscheint, schalten Sie auch den HP Digital Copy ein.
- 2 Der HP Digital Copy zeigt das HP-Logo und dann verschiedene Symbole an, die die jeweilige Phase der Installation veranschaulichen.



- 3 Nach Abschluß der Initialisierung erscheint die Meldung **KOPIERBEREIT**.

### Hinweis

Wenn die grüne LED der Taste **START** aufleuchtet, bedeutet das, daß der HP Digital Copy zum Kopieren bereit ist (siehe Seite [60](#)). Sollte es nicht möglich sein, den HP Digital Copy in den Status **KOPIERBEREIT** zu bringen, lesen Sie Seite [43](#) oder wenden Sie sich an den Reparaturdienst.

Weiter auf der nächsten Seite.



- 4 Legen Sie das Originaldokument in den automatischen Dokumenteneinzug oder auf das Vorlagenglas des HP Digital Copy, und wählen Sie die gewünschte Anzahl von Kopien (siehe Seiten [65](#) und [67](#)). Wenn auf der Abdeckung des automatischen Dokumenteneinzugs eine grüne LED aufleuchtet, bedeutet das, daß die Dokumente richtig im Einzug liegen.
- 5 Drücken Sie auf dem Bedienfeld die Taste **START**, um den Kopiervorgang zu starten.



**Hinweis**

Das Originaldokument wird entweder (bei Verwendung des automatischen Dokumenteneinzugs) im Ausgabefach des HP Digital Copy abgelegt oder bleibt auf dem Vorlagenglas des HP Digital Copy liegen. Die Kopien werden auf dem Drucker gedruckt und in das Ausgabefach des Druckers ausgegeben.



## Fehlerbehebung beim HP Digital Copy



**Hinweis** Ausführliche Informationen zur Fehlerbeseitigung finden Sie unter [Fehlerbehebung beim HP Digital Copy](#) auf Seite [77](#).



Problem	Empfohlene Maßnahme
Kein Strom	Sehen Sie nach, ob alle Netzkabel richtig angeschlossen sind.
Initialisierung fehlgeschlagen oder Keine Kopie	Prüfen Sie, ob der Drucker eingeschaltet ist. Sehen Sie nach, ob die Copy Connect-EIO-Karte richtig installiert ist. Sehen Sie nach, ob das Copy Connect-EIO-Kabel richtig angeschlossen ist.



## *Bedienung des HP Digital Copy*

In diesem Abschnitt finden Sie Informationen zur Bedienung des HP Digital Copy und zu vielen seiner fortschrittlichen Funktionen.



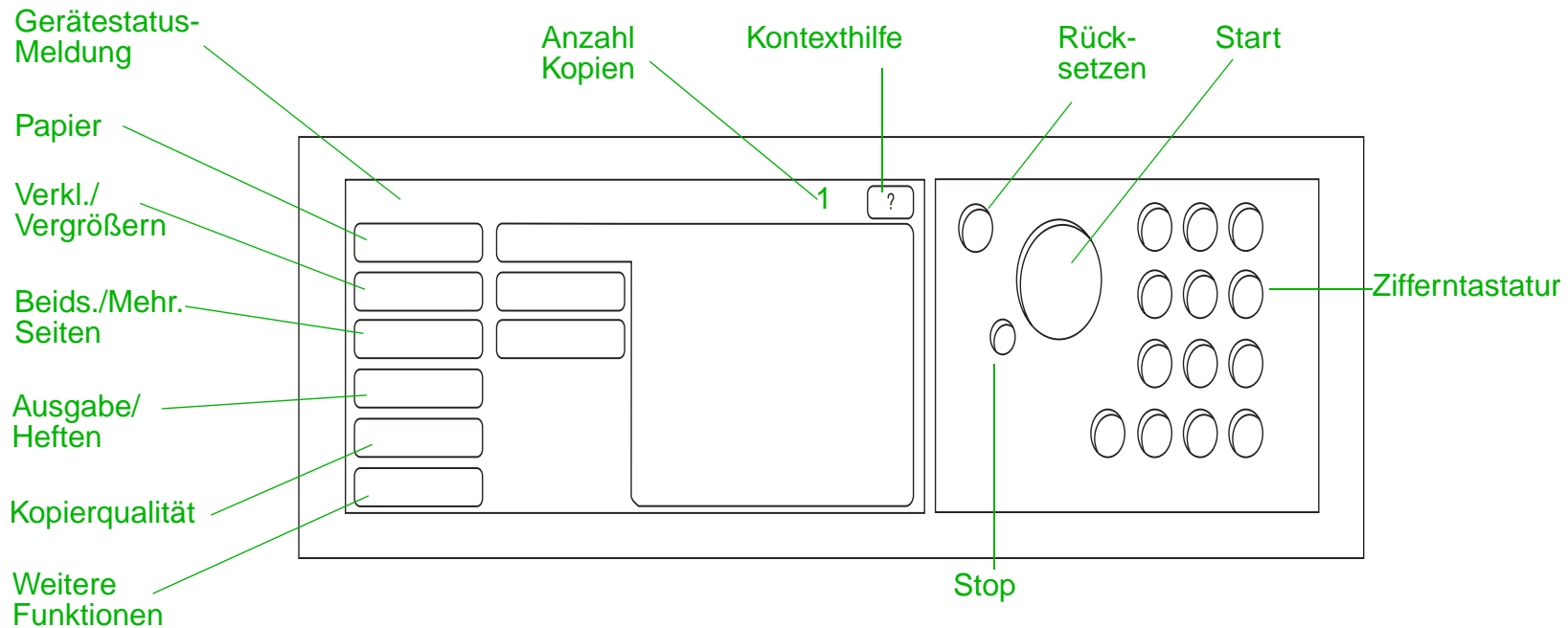
### *HP Digital Copy Funktionen und Vorteile*

- Auto-/Foto-/Text-Modus
- Jobunterbrechung (an den Kopiergrenzen)
- Layout mit mehreren Seiten pro Blatt (mehrere logische Seiten auf eine physikalische Seite drucken)
- Animierte Hinweise für den Benutzer (z.B. zur Behebung eines Papierstaus)
- Automatische Konfiguration auf die Druckereinstellungen
- Kopieren von Büchern
- Benutzerdefiniertes Heften
- Powersave
- Doppelseitiges Scannen in einem Durchgang



## Bedienfeld des HP Digital Copy

### Layout des Bedienfelds und Einstellungen der Anzeige





---

## Statusleiste

---



Die Statusleiste zeigt die folgenden aktuellen Informationen an:

- [Gerätstatus-Meldung](#)
- [Gewählte Anzahl von Kopien](#)
- [Schaltfläche für die Kontexthilfe](#)

---

<b>Gerätstatus-Meldung</b>	Es erscheint die Meldung KOPIERBEREIT, ES WIRD KOPIERT oder KOPIERJOBS WERDEN EMPFANGEN. KOPIERJOBS WERDEN EMPFANGEN bedeutet, daß der Drucker gerade arbeitet. Sie können währenddessen jedoch den nächsten Kopierjob konfigurieren.
<b>Gewählte Anzahl von Kopien</b>	Es wird die aktuell gewählte Anzahl von Kopien für den Kopierjob angezeigt. Die Standardeinstellung ist 1.
<b>Schaltfläche für die Kontexthilfe</b>	Diese Schaltfläche ist immer auf der Bedienfeldanzeige vorhanden, es sei denn, es ist ein Fehler aufgetreten. Bei Wahl dieser Schaltfläche erscheint ein Hilfethema, das sich auf die aktuelle Bedienfeldmeldung bezieht.

---

---



---

**Menü-Register**

---



Über die Menü-Register haben Sie Zugriff auf die Einstellungen für den HP Digital Copy. Jedes Register zeigt eine Gruppe zusammengehöriger Jobeinstellungen an. Änderungen, die Sie beim Aufruf der verschiedenen Register vornehmen, können mit „OK“ oder „Beenden“ in Kraft gesetzt werden: Bei Wahl von „OK“ werden die Menü-Register verlassen und ein Kopierjob gestartet. Bei Wahl von „Beenden“ kehren Sie zum Standardregister der Anzeige zurück. Sie können auch „Start“ drücken, um vor Verlassen der Menü-Register einen Kopierjob zu beginnen.



**Menü-Register**

- [Register „Papier“](#)
- [Register „Verkl./Vergrößern“](#)
- [Register „Beids./Mehr. Seiten“](#)
- [Register „Ausgabe/Heften“](#)
- [Register „Kopierqualität“](#)
- [Register „Buchkopie“](#)
- [Register „Job-Bindung“](#)
- [Register „Konfiguration“](#)
- [Register „Info über“](#)



---

**Menü-Register (Fortsetzung)**

---



**Register „Papier“**

Hier haben Sie die Möglichkeit, das Ausgabepapier für den Kopierjob nach Format, Fach oder Typ zu wählen.

- **Format** - Zeigt das aktuell gewählte Format an. Bei Wahl eines Formats wird die Fachliste automatisch aktualisiert.
- **Fach** - Zeigt das aktuell ausgewählte Fach an. Wenn das eingestellte Papierformat z.Z. in mehreren Fächern eingelegt ist, wird für die Fachauswahl **AUTOMATISCH** markiert. Dies bedeutet, daß der Drucker die Fachauswahl nach seinen Kriterien für die automatische Auswahl vornehmen wird. Befindet sich das gewählte Papierformat nur in einem Fach, wird das entsprechende Fach im Listentext angezeigt. Nach Festlegung eines Fachs werden das Format und der Typ automatisch aktualisiert.

**Hinweis**

Wenn Sie ein Papierformat wählen, das noch nicht im Drucker eingelegt ist, werden Sie vor Beginn des Druckjobs aufgefordert, das entsprechende Papier in Fach 1 einzulegen.





---

**Menü-Register (Fortsetzung)**

---



**Register „Verkl./  
Vergrößern“**

Hier können Sie das Format eines Dokuments vergrößern oder verkleinern, indem Sie das Papierformat des Originaldokuments angeben und für die Kopie ein anderes Format wählen. Beispielsweise läßt sich A4 auf das Format „Letter“ kopieren. Sie haben auch die Möglichkeit, das Format des Ausgabepapiers anzugeben und dann einen Skalierungsprozentsatz zu wählen, um einen Bereich des Quelldokuments zu verkleinern oder zu vergrößern. Auf diese Weise können Sie z.B. ein angeschnittenes Vollbild auf den druckbaren Bereich des Ausgabepapiers kopieren.



Zur Auswahl des gewünschten Skalierungsprozentsatzes für das Papier stehen Ihnen die folgenden Steuerungen zur Verfügung:

- **Verkl./Vergrößern** - Zeigt Eingabe- und Ausgabe-papierformate an. Nach Festlegung eines Formats erscheint der entsprechende Skalierungsprozentsatz für die aktuell gewählten Eingabe- und Ausgabepapierformate.
- **Prozent** - Gibt den aktuellen Prozentsatz der Seitenskalierung an.



---

**Menü-Register (Fortsetzung)**

---



**Register „Verkl./  
Vergrößern  
(Fortsetzung)**

- **Benutzerdefinierte Verkleinerung** - Mit dieser Einstellung schalten Sie zwischen den Standard-/Vergrößerungseinstellungen und dem benutzerdefinierten Modus um. Auf diese Weise können Sie das Format für das Original- und das kopierte Dokument unabhängig voneinander bestimmen.



Wenn das Kontrollkästchen für die benutzerdefinierte Verkleinerung markiert ist, können Sie aus der Liste „Original“ ein Papierformat für das Originaldokument und aus der Liste „Kopie“ ein Format für die Kopie wählen. Im Textfeld für „Prozent“ erscheint automatisch der berechnete Skalierungsprozentsatz für die Seite.



**Weiter auf der nächsten Seite.**

---



---

**Menü-Register (Fortsetzung)**

---



**Register „Verkl./  
Vergrößern“  
(Fortsetzung)**

Wenn das Kontrollkästchen für die benutzerdefinierte Verkleinerung nicht markiert ist, können Sie aus einer Liste von Einstellungen für Standardverkleinerungen oder -vergrößerungen wählen, z.B. „Letter“ (LTR) auf „US Legal“ (LGL) vergrößern. Sie können auch die Einstellung „Manuell“ markieren, um den Skalierungsprozentsatz selbst festzulegen. Dieser Prozentsatz lässt sich in Schritten von 1 Prozent erhöhen oder verringern. Ein Dokument kann bis zu 25% verkleinert oder auf 200% vergrößert werden. Bei Wahl von „Manuell“ können Sie auch das Format des Originaldokuments angeben. Der Kopierer verkleinert das Dokument dann um den gewählten Prozentsatz.



- **Seite auf druckb. Bereich verkl.** - Mit dieser Einstellung können Sie den Skalierungsprozentsatz für die Seite festlegen. Auf diese Weise haben Sie die Möglichkeit, eine angeschnittene Vollbildseite auf den druckbaren Bereich des derzeit ausgewählten Ausgabepapierformats zu kopieren. Der Drucker kann jedoch nur bis zu einer bestimmten Randbreite drucken. Wenn Sie daher eine Seite kopieren, die vollständig bedruckt ist (angeschnittenes Vollbild) und dieses Kontrollkästchen markieren, wird das Bild leicht verkleinert, damit das gesamte Bild (von Rand zu Rand) im druckbaren Bereich des Ausgabepapiers liegt.



---

**Menü-Register (Fortsetzung)**

---



**Register „Beids./Mehr. Seiten“**

Dieses Register besitzt vier Steuerungen zur Einstellung der verschiedenen Optionen und zeigt eine Vorschau zur Verdeutlichung der aktuellen Einstellungen an.

- **2-seitiges Kopieren** - Zeigt den derzeit gewählten Duplexmodus an. Wählen Sie den gewünschten Modus. Die Vorschau wird entsprechend aktualisiert und stellt Ihre jeweilige Auswahl dar.
- **Seiten entlang Oberkante wenden** - Diese Einstellung ist nur dann verfügbar, wenn Sie auf beide Seiten des Ausgabepapiers kopieren. Bei einer zweiseitigen Bindung werden die Seiten standardmäßig beim Vorwärtsblättern nach links (wie ein Buch) gewendet. Bei Wahl dieser Option werden die Seiten dagegen so gebunden, daß man sie beim Vorwärtsblättern nach oben wendet. Die Vorschau wird entsprechend aktualisiert und stellt Ihre jeweilige Auswahl dar.



**Weiter auf der nächsten Seite.**



---

*Menü-Register (Fortsetzung)*

---



**Register „Beids./Mehr. Seiten“ (Fortsetzung)**

- **Seiten/Blatt kopieren** - Zeigt an, wie viele Eingabeseiten auf jede Ausgabeseite gedruckt werden sollen. Geben Sie die gewünschte Anzahl von Eingabeseiten an. Die Vorschau wird entsprechend aktualisiert und stellt Ihre jeweilige Auswahl dar.
- **Seitenränder drucken** - Diese Einstellung ist nur dann verfügbar, wenn Sie pro Ausgabeseite zwei oder mehr Seiten gewählt haben. Bei markiertem Kontrollkästchen wird jedes Seitenbild auf der Ausgabeseite mit einem Seitenrahmen umgeben. Die Vorschau wird entsprechend aktualisiert und stellt Ihre jeweilige Auswahl dar.



---

**Menü-Register (Fortsetzung)**

---



**Register „Ausgabe/  
Heften“**

Mit den beiden Hauptsteuerungen auf dieser Registerkarte können Sie die Ausgabe- und Heftoptionen konfigurieren.

- **Ausgabefach** - Zeigt das derzeit gewählte Ausgabefach an. Geben Sie an, in welchem Ausgabefach der Kopierjob abgelegt werden soll. Wenn als Ausgabefach das Heftfach eingestellt ist und eine Heftoption ausgewählt wurde, wird diese bei Wahl eines anderen Ausgabefachs automatisch deaktiviert.
- **Heften** - Hier können Sie unter verschiedenen Heftoptionen wählen. Je nachdem, welches Heftgerät installiert ist, werden unterschiedlich viele Heftoptionen angezeigt. Wenn Sie eine Option zum Heften der Ausgabe wählen, zeigt die Einstellung für das Ausgabefach an, daß nur im Heftfach geheftet werden kann.



---

*Menü-Register (Fortsetzung)*

---



**Register  
„Kopierqualität“**

- **Kopiermodus** - Auf dieser Registerkarte können Sie die Einstellungen für die Kopierqualität ändern. Es gibt drei verschiedene Einstellungen für den Kopiermodus:
  - Auto** - Standardmodus
  - Foto** - optimaler Modus für eine scharfe Wiedergabe von Fotos
  - Text** - optimaler Modus für eine scharfe Wiedergabe von Texten
- **Helligkeit** - Auf dieser Registerkarte können Sie die Helligkeit ändern. Drücken Sie auf den linken oder rechten Pfeil, um die durch den Schieberegler angezeigte Helligkeit zu erhöhen oder zu verringern. Es gibt fünf verschiedene Einstellungen für die Helligkeit.



---

**Menü-Register (Fortsetzung)**

---



**Register „Buchkopie“**

Hier können Sie ein offenes Buch kopieren; dabei erhalten Sie für jede Buchseite eine Ausgabeseite. Richten Sie den Buchrücken an den Buchmarkierungen der Papierführungen auf dem Vorlagenglas aus.

- Beachten Sie bei Verwendung dieses Modus die Anweisungen auf dem Bedienfeld.
- Sie können mehrere Seiten aus einem Buch kopieren und diese dann als einen Job binden. Weitere Informationen hierzu finden Sie in der Beschreibung für die [Register „Job-Bindung“](#).



---

**Register „Job-Bindung“**

Bindet mehrere Kopien vom Vorlagenglas als einen Job zusammen. Alle anderen Kopiereinstellungen, z.B. Heften und Anzahl von Kopien, werden auf den gebundenen Job angewendet.

- Beachten Sie bei Verwendung dieses Modus die Anweisungen auf dem Bedienfeld.





---

**Menü-Register (Fortsetzung)**

---



**Register „Konfiguration“** Hier finden Sie die Konfigurationseinstellungen für den HP Digital Copy. Zum Beispiel können Sie:

- den hörbaren Tastenanschlag ein- oder ausschalten
- den Kontrast für die Anzeige des Bedienfelds einstellen



---

**Register „Info über“**

Hier können Sie nach den verfügbaren Hilfethemen suchen.

Sie finden dort:

- Informationen zur Systemversion
- aktuelle Seitenzahlen für das Vorlagenglas und den automatischen Dokumenteneinzug
- Anzahl von Seiten bis zur nächsten Wartung




---

**Kontexthilfe**

---



Das Hilfesystem des HP Digital Copy wird über das Symbol  aufgerufen. Beachten Sie die Anweisungen im Hilfesystem, um kurze Beschreibungen der Eigenschaften und Funktionen des HP Digital Copy zu finden.

---

---



---

**Standardkonfigurationen**

---



Wenn der HP Digital Copy eine Minute lang inaktiv ist und keine Eingaben erfolgen, werden die Einstellungen des HP Digital Copy auf die Standardkonfiguration zurückgesetzt. Drücken Sie die Bedienfeldtaste „Rücksetzen“, um die Standardkonfiguration des HP Digital Copy wiederherzustellen.



Alle Änderungen, die von Ihnen an den Einstellungen vorgenommenen wurden, bleiben eine Minute in Kraft, bevor die jeweilige Standardeinstellung wiederhergestellt wird. Wenn Sie z.B. die Taste 5 auf dem HP Digital Copy drücken, wird die gewählte Anzahl von Kopien auf 5 eingestellt. Wenn Sie innerhalb einer Minute keine anderen Einstellungen verändern und keinen Job starten, indem Sie auf die Taste „Start“ drücken, wird die Einstellung für die Kopienanzahl automatisch wieder auf 1 zurückgesetzt.



Nach dem Beenden eines Kopierjobs bleiben die aktuellen Einstellungen eine Minute in Kraft. Auf diese Weise können Sie den HP Digital Copy auf eine bestimmte Konfiguration einstellen und diese dann für mehrere Jobs verwenden.

**Hinweis:**

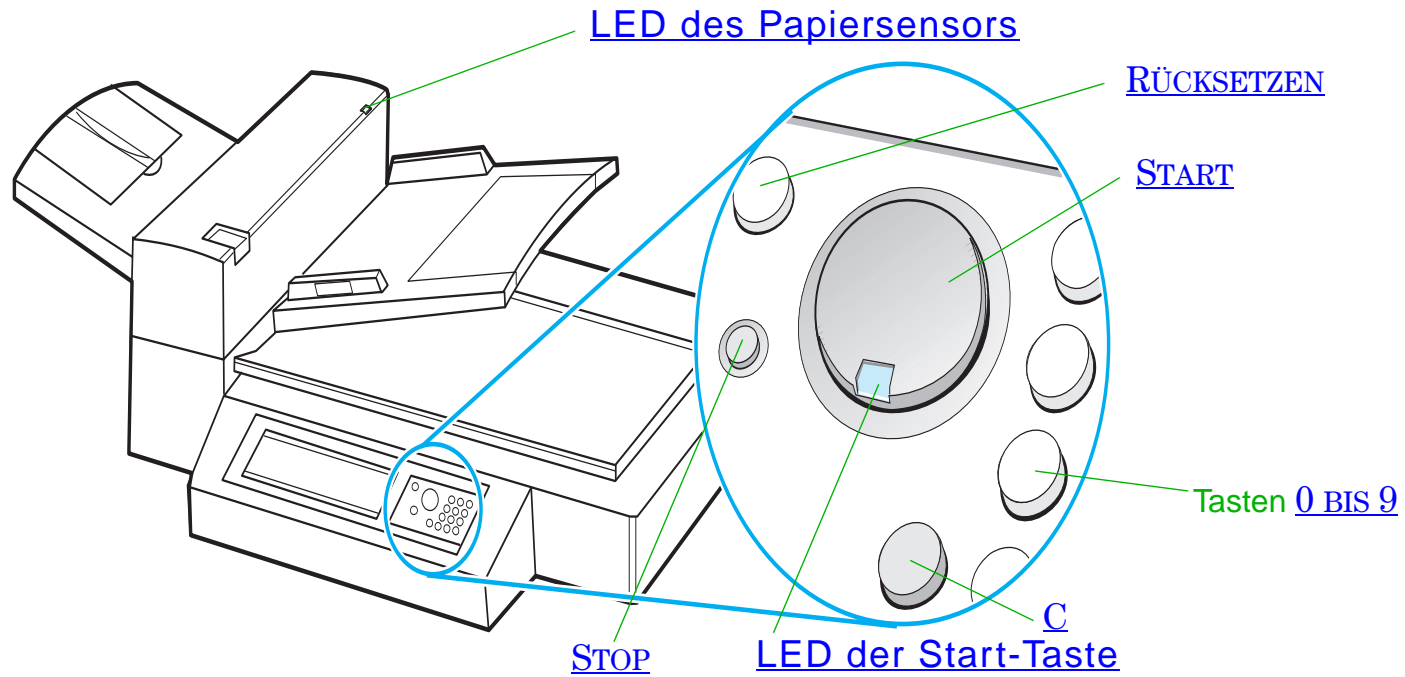
Das Zeitlimit nach einem Job ist kürzer als das Inaktivitätszeitlimit.

---

---



## Funktionen der Tasten und LED-Anzeigen





Name der Taste und LED		Funktion
<b>Taste</b>	0 BIS 9	Mit diesen Tasten geben Sie an, wie viele Kopien angefertigt werden sollen. Manchmal wird über diese Tasten auch ein numerischer Wert eingegeben.
	RÜCKSETZEN	Setzt alle Einstellungen des Kopierers auf die Standardwerte zurück.
	START	Beginnt einen Kopierjob oder setzt einen Kopierjob fort, der aufgrund eines Fehlers unterbrochen wurde.
	STOP	Stoppt einen Kopierjob.
	C	Löscht die Einstellung für die Kopienanzahl. (Die anderen Einstellungen des Kopiermoduls bleiben unverändert.)
<b>LED</b>	LED des Papiersensors	Leuchtet auf, wenn das Papier im automatischen Dokumenteneinzug richtig ausgerichtet ist.
	LED der Start-Taste	Siehe <a href="#">LED der Start-Taste</a> auf Seite 62. Dort finden Sie eine ausführliche Beschreibung dieser LED.



## LED der Start-Taste



LED\Status	Ein	Langsam blinkend	Schnell blinkend
<b>Grün</b>	Das Kopiermodul ist kopierbereit.	Das Kopiermodul befindet sich im Powersave-Modus.	Das Kopiermodul kopiert gerade.
<b>Gelb</b>	Im Kopiermodul ist ein schwerwiegender Fehler aufgetreten. Schalten Sie den Drucker und das Kopiermodul aus und dann wieder ein.	Im Kopiermodul ist ein Fehler aufgetreten, der behoben werden muß.	Im Kopiermodul ist ein Fehler aufgetreten, der vom Reparaturdienst behoben werden muß.



**Hinweis** Wenn sich das Kopiermodul im Powersave-Modus befindet, ist die Hintergrundbeleuchtung der Anzeige ausgeschaltet, und die LED der Start-Taste (grün) blinkt langsam, um anzuzeigen, daß das System eingeschaltet ist. Um den Powersave-Modus auszuschalten und das System wieder voll zu aktivieren, legen Sie einfach Papier in den automatischen Dokumenteneinzug ein, drücken Sie auf eine Taste der Zifferntastatur oder berühren Sie das Sensorbedienfeld.



## Einstellungen des HP Digital Copy



Eigenschaft	Beschreibung	Standard
Kopienanzahl	1 bis 999	1
Auswahl der Papierquelle	Auswahl des Papierfachs	Automatische Auswahl (beliebiges Fach)
	Auswahl nach Papierformat	Letter/A4
Sortierung	Sortiert	Sortiert
	Gruppiert (nicht sortiert)	
	Geheftet	
	Auswahl des Ausgabefachs	Normal
Verkl./Vergrößern	50% bis 200% in Stufen von 1%	100%
	Unterstützt Standard-Voreinstellungen, z.B. US Legal bis Letter	



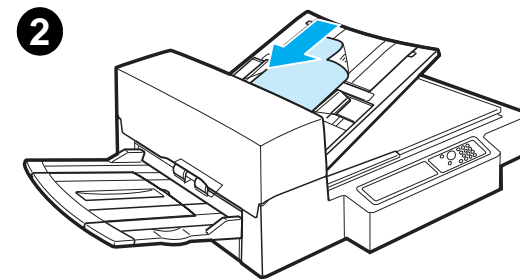
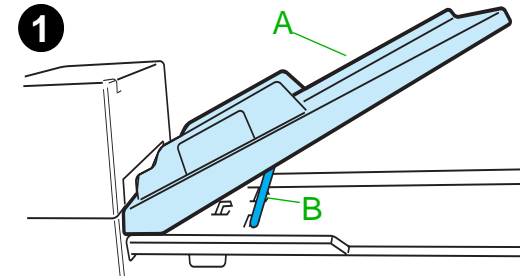
<b>Eigenschaft</b>	<b>Beschreibung</b>	<b>Standard</b>
<b>Kopierqualität</b>	Auto, Text, Foto	Auto
<b>Duplex</b>	1-1, 1-2, 2-1, 2-2  Wenn kein Duplexer im Drucker installiert ist, sind 1-2 und 2-2 nicht verfügbar.	1-1
<b>Mehr. Seiten</b>	1 Seite, 2 Seiten, 4 Seiten  Dokumente mit 2 oder mehr Seiten pro Blatt werden gedreht.	1 Seite
<b>Buchkopie</b>	Kopiert die beiden Seiten eines geöffneten Buchs auf gesonderte Ausgabeseiten.	Nicht gewählt
<b>Helligkeit</b>	5 Stufen (2 heller, normal, 2 dunkler)	Normal





## Einlegen von Dokumenten in den automatischen Dokumenteneinzug

- 1 Ziehen Sie das Zufuhrfach (A) des automatischen Dokumenteneinzugs nach oben, und bringen Sie die Leiste (B) in Betriebsposition.
- 2 Richten Sie das Papier gerade aus, und legen Sie es mit der zu kopierenden Seite nach unten in das Zufuhrfach. Bitte dabei die Stapelhöhenlinie an der Papierführung beachten.



### Hinweis

Das System beendet den Powersave-Modus, sobald ein Dokument in den automatischen Dokumenteneinzug eingelegt wird.

Bei richtig eingelegtem Papier leuchtet die LED auf.

Entfernen Sie alle Heft- und Büroklammern. Glätten Sie die Ränder der Heftlöcher.

**Weiter auf der nächsten Seite.**



- 3 Wenn das Dokument größer als A4 oder US Letter ist, klappen Sie die Fachverlängerungen des Zufuhr- und Ausgabefachs heraus.
- 4 Stellen Sie die Führungen so ein, daß zwischen den Seitenkanten und den Führungen etwas Luft ist. Passen Sie die Führungen an das Dokumentenformat an.

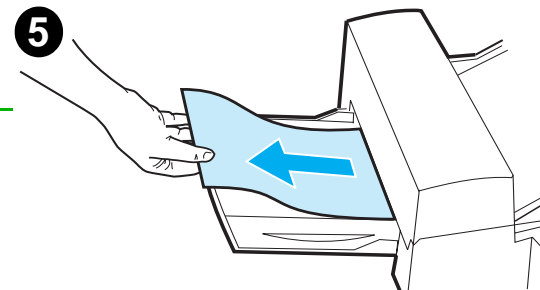
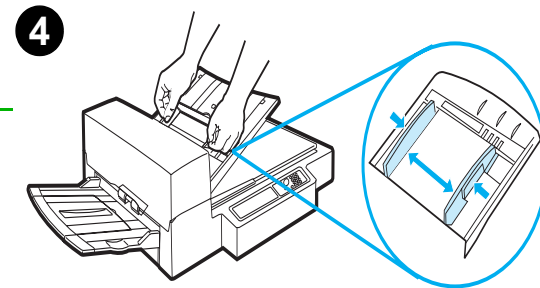
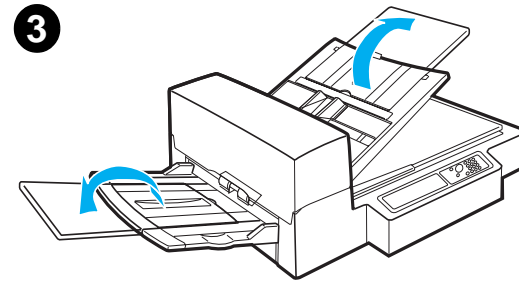
**Hinweis**

Drücken Sie den Führungshebel zusammen, um die Führungen zu lösen.

Legen Sie Dokumente bis zu einer Höhe von 8 mm (0,32 Zoll) ein.

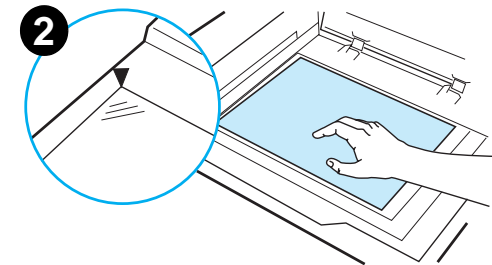
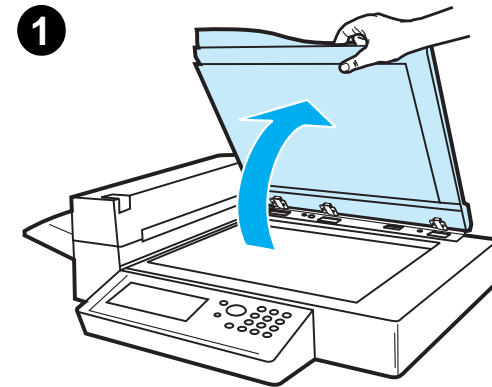
Stellen Sie die Führungen so ein, daß Sie die Seiten des Dokumentenstapels berühren.

- 5 Nachdem ein Dokument kopiert wurde, nehmen Sie das Original aus dem HP Digital Copy und die Kopie aus dem Ausgabefach des Druckers heraus.



## *Dokumente auf das Vorlagenglas auflegen*

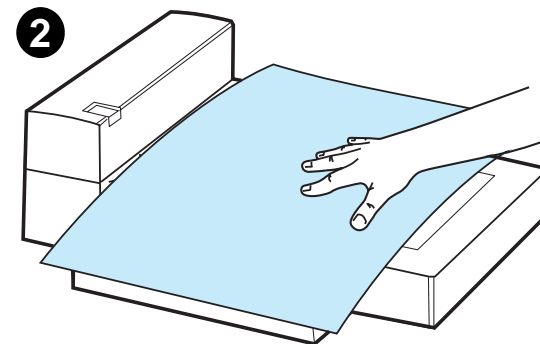
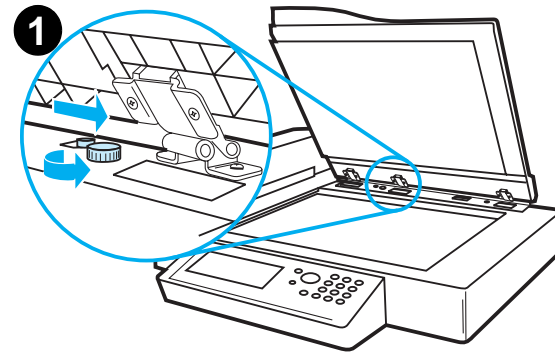
- 1 Öffnen Sie die Dokumentenabdeckung.
- 2 Legen Sie das Dokument mit der zu kopierenden Seite nach unten auf, und richten Sie die obere linke Ecke an der Markierung aus. Schließen Sie die Dokumentenabdeckung langsam, und drücken Sie auf **START**.



## Auflegen von Originalen, die größer als die Dokumentenabdeckung sind

- 1 Heben Sie die Dokumentenabdeckung ca. 80° an. Entfernen Sie die Abdeckung, indem Sie die Flügelschraube (unterer Pfeil) lösen und dann die Abdeckung in Richtung des oberen Pfeils schieben.
- 2 Legen Sie das Dokument mit der zu kopierenden Seite nach unten auf das Vorlagenglas, und drücken Sie **START**.

Wenn der Kopiervorgang beendet ist, entfernen Sie das Dokument. Bringen Sie die Dokumentenabdeckung wieder an und schließen Sie sie.



## Einlesen einer Seite aus einem dicken Buch

- 1 Öffnen Sie die Dokumentenabdeckung.
- 2 Legen Sie das Buch mit der zu kopierenden Seite nach unten auf das Vorlagenglas, und drücken Sie **START**.

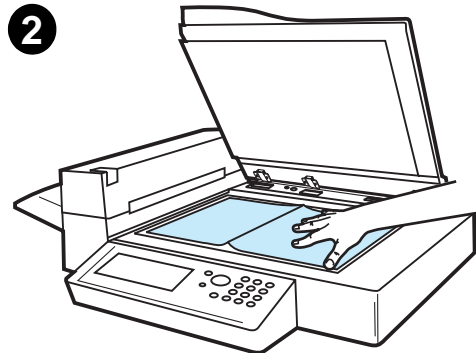
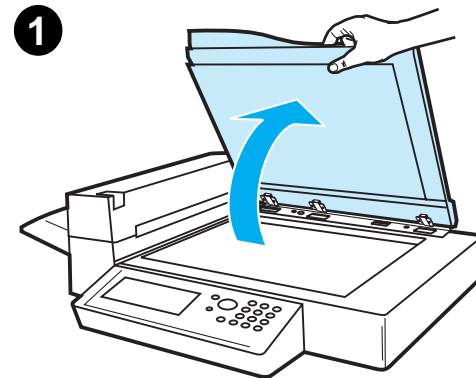
---

### Hinweis

Achten Sie darauf, daß das Buch während dieses Vorgangs nicht verschoben wird.

---

Weitere, fortgeschrittene Funktionen zum Kopieren von Büchern finden Sie auf Seite [56](#).



## Papierspezifikationen

### Unterstützte Formate

- **Hauptbuch** - 279 x 432 mm (11 x 17 Zoll)
- **US Executive** - 191 x 267 mm (7,3 x 10,5 Zoll)
- **Letter** - 216 x 279 mm (8,5 x 11 Zoll)
- **US Legal** - 216 x 356 mm (8,5 x 14 Zoll)
- **A3** - 297 x 419 mm (11,7 x 16,5 Zoll)
- **A4** - 210 x 297 mm (8,3 x 11,7 Zoll)
- **A5** - 148 x 210 mm (5,8 x 8,2 Zoll)
- **B4 (JIS)** - 257 x 364 mm (10,1 x 14,3 Zoll)
- **B5 (JIS)** - 176 x 250 mm (7 x 9,9 Zoll)



**Hinweis** Der automatische Dokumenteneinzug faßt bis zu 50 Blatt Papier.



## *Dokumentqualität*

***Folgende Papiersorten sind nicht für den automatischen Dokumenteneinzug geeignet:***

- Durchschreibpapier
- Durchschreibformulare
- Papier mit Büro- oder Heftklammern
- Papier, das mit Büro- oder Heftklammern zusammengehalten wurde
- Papier, auf dem die Tinte noch feucht ist
- Etiketten

### ***Vorsichtsmaßnahmen***

Die folgenden Dokumente werden eventuell nur schwer durch den automatischen Dokumenteneinzug gezogen. Wenn ein Dokument im automatischen Dokumenteneinzug verrutscht (Papierstau) oder häufig zwei Blatt auf einmal eingezogen werden, sollten Sie es über das Vorlagenglas des HP Digital Copy kopieren.

- Papier mit ungleichmäßiger Stärke, z.B. Umschläge
- Stark verknittertes oder welliges Papier
- Farbkopiertes Papier

**Weiter auf der nächsten Seite.**



- Papier mit Falten oder Rissen
- Pauspapier
- Beschichtetes Papier
- Kohlepapier
- Papier kleiner als 148 x 105 mm (6 x 4 Zoll) oder größer als A3 oder doppeltes Letter-Format
- Andere Medien als Papier:
  - ◆ Stoff
  - ◆ Metallfolie
  - ◆ Transparentfolie
- Fotopapier
- Papier mit Aussparungen an den Rändern
- Papier, das nicht rechteckig ist
- Dünnes Papier





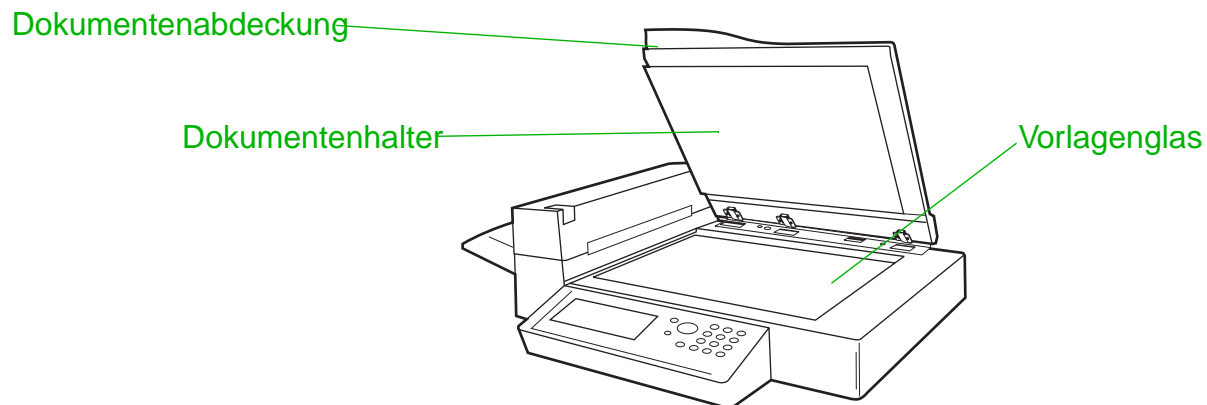
## Wartung des HP Digital Copy

### Reinigen von Dokumentenabdeckung, Dokumentenhalter und Vorlagenglas

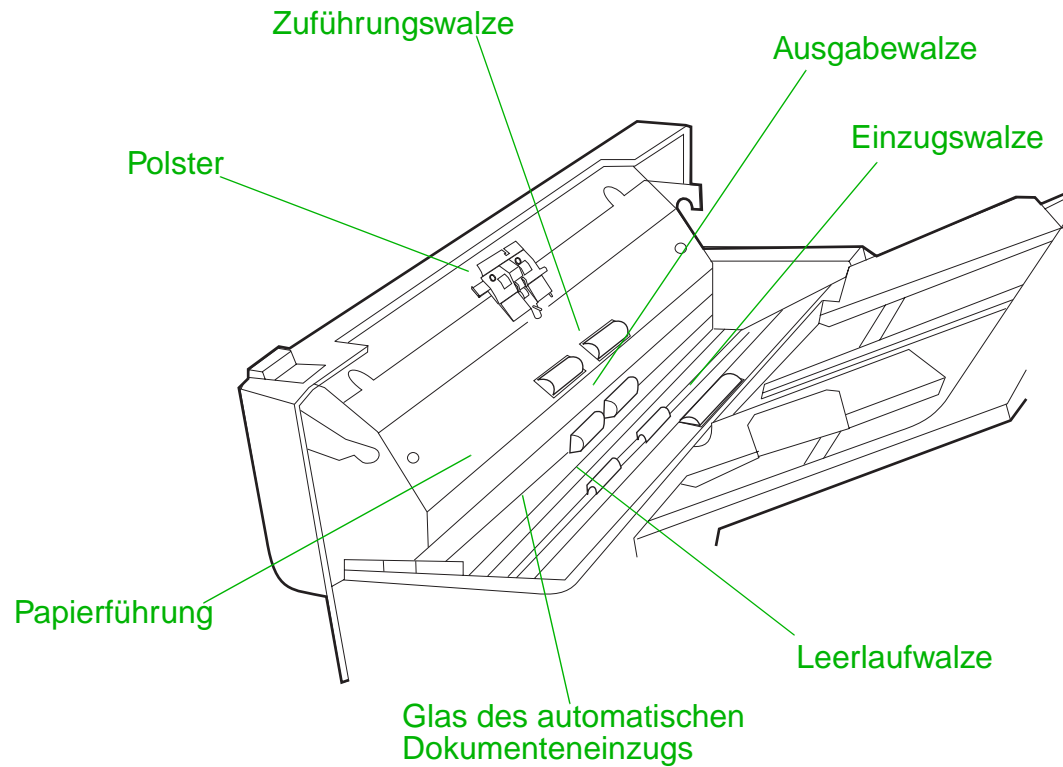
Verwenden Sie ein trockenes Tuch oder ein Tuch mit neutralem Reinigungsmittel oder Isopropylalkohol, um Schmutz von der Dokumentenabdeckung, dem Dokumentenhalter und dem Vorlagenglas zu entfernen.

**ACHTUNG** Verwenden Sie keine organischen Lösungsmittel, z.B. Verdüner.

Achten Sie darauf, daß an den Kanten des Vorlagenglases keine Flüssigkeit in die Abtasteinheit eindringt.



## *Reinigen des automatischen Dokumenteneinzugs*



**Weiter auf der nächsten Seite.**



---

<b>Polster</b>	Wischen Sie das Polster mit einem mit Isopropylalkohol befeuchteten Tuch nach unten hin ab. Achten Sie dabei darauf, daß sich das Tuch nicht in den Federn verhakt. Ein verschmutztes Polster kann Doppeleinzüge verursachen.
<b>Glas des automatischen Dokumenteneinzugs</b>	Wischen Sie das Glas leicht mit einem mit Isopropylalkohol befeuchteten Tuch ab, um Papierstaub und Toner zu entfernen. Ein verschmutztes Glas kann beim Kopieren über den automatischen Dokumenteneinzug vertikale Streifen verursachen.
<b>Einzugswalze</b>	Wischen Sie die Walze mit einem mit Isopropylalkohol befeuchteten Tuch waagerecht ab. Achten Sie dabei darauf, die Oberfläche der Walze nicht zu beschädigen. Eine schmutzige Einzugswalze kann Fehleinzüge, verrutschtes Papier und Papierstaus verursachen.
<b>Zuführungs-, Ausgabe- und Leerlaufwalzen</b>	Wischen Sie die Walzen mit einem mit Isopropylalkohol befeuchteten Tuch waagerecht ab. Achten Sie darauf, alle Toner- oder Tintenreste zu entfernen. Die Walzen müssen trocken sein, bevor der automatische Dokumenteneinzug verwendet werden kann. Verschmutzte Walzen können Papierstaus verursachen.
<b>Papierführung</b>	Wischen Sie den Bereich der Papierführungen vorsichtig ab. Eine verschmutzte oder abgenutzte Papierführung kann vertikale Streifen verursachen.

---



**Hinweis**

Wenn der HP Digital Copy das Papier überdurchschnittlich oft falsch einzieht, sollten Sie sich an Ihren Reparaturdienst wenden, um das Gerät reinigen zu lassen.



**Wartung des Polsters und der Einzugswalze**

Eine Reinigung des Polsters und der Einzugswalze wird alle 6.000 Seiten empfohlen.

Das Polster und die Einzugswalze müssen alle 60.000 Seiten erneuert werden.

Um die Anzahl der seit der letzten Wartung gedruckten Seiten zu erhalten, können Sie eine Konfigurationsseite ausdrucken. Schalten Sie hierzu den Drucker ein, und achten Sie darauf, daß im Bedienfeld **BEREIT** angezeigt wird. Drücken Sie so oft auf **MENÜ**, bis **INFORMATIONSMENÜ** erscheint. Drücken Sie auf **OPTION**, bis **KONFIGURATION DRUCKEN** angezeigt wird. Drücken Sie auf **AUSWÄHLEN**, um die Konfigurationsseiten zu drucken.

Setzen Sie sich zur Durchführung dieser Wartungsmaßnahme bitte mit dem zuständigen Reparaturdienst in Verbindung.



## *Fehlerbehebung beim HP Digital Copy*

Dieser Abschnitt beschreibt die Statusmeldungen, die bei einer Störung auf dem Bedienfeld des HP Digital Copy angezeigt werden. Es gibt zwei verschiedene Fehlerarten:

- [Vorübergehender Fehler](#)
- [Gerätefehler](#)

Druckerfehlermeldungen und Informationen zur Störungsbeseitigung finden Sie im Benutzerhandbuch des Druckers.

Alle Fehlermeldungen füllen die Bedienfeldanzeige des HP Digital Copy vollständig aus.

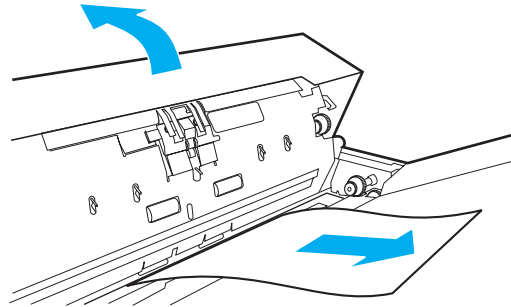
**WARNUNG!** Vergewissern Sie sich, daß das Gerät ausgeschaltet und die Hauptversorgung des Systems unterbrochen ist, bevor Sie mit der Wartung beginnen.



## Vorübergehender Fehler

Ein vorübergehender Fehler erscheint immer dann, wenn ein Problem im Papierpfad aufgetreten ist. Auf dem Bedienfeld werden der spezifische Fehler angezeigt und die Maßnahmen zur Behebung des Fehlers veranschaulicht.

Automatischer Dokumenteneinzug



Fehlermeldung	Beschreibung
ADF-PAPIERSTAU	Im automatischen Dokumenteneinzug hat sich eine Seite gestaut. Sie muß entfernt werden, bevor der Kopiervorgang fortgesetzt werden kann.
ADF-ABDECKUNG OFFEN	Die Abdeckung des automatischen Dokumenteneinzugs ist offen. Sie muß geschlossen werden, bevor der Kopiervorgang fortgesetzt werden kann.
ADF-FEHLEINZUG	Vom Eingabefach des automatischen Dokumenteneinzugs wurde Papier falsch eingezogen. Richten Sie den Papierstapel neu aus. Drücken Sie dann auf <b>START</b> , um den Kopierjob fortzusetzen.



## Gerätefehler

Um einen Gerätefehler zu beheben, schalten Sie den Drucker und den HP Digital Copy aus und wieder ein. Wenn die Fehlermeldung weiterhin angezeigt wird, setzen Sie sich bitte mit dem zuständigen Reparaturdienst in Verbindung.



Fehlermeldung	Beschreibung
Gerätefehler: Fehler: Backside RAM Buffer	Beim Zugriff auf den RAM-Puffer für die Rückseite ist ein Fehler aufgetreten. Unter Umständen ist eine Reparatur erforderlich.
Gerätefehler: Fehler: Motor Fuse	Eine Sicherung des Druckwerks ist durchgebrannt. Unter Umständen ist eine Reparatur erforderlich.
Gerätefehler: Fehler: Lamp Fuse	Eine Lampensicherung ist durchgebrannt. Unter Umständen ist eine Reparatur erforderlich.
Gerätefehler: Fehler: Backside Optical	Beim optischen System für die Rückseite ist ein Fehler aufgetreten. Unter Umständen ist eine Reparatur erforderlich.
Gerätefehler: Fehler: Frontside Optical	Beim optischen System für die Vorderseite ist ein Fehler aufgetreten.
Gerätefehler: Fehler: Mechanik	Es ist ein mechanisches Problem aufgetreten. Sehen Sie nach, ob die Transportsicherung entfernt und wieder richtig eingesetzt wurde.



## *Gewährleistung für den HP Digital Copy*

Informationen zur Gewährleistung finden Sie im Benutzerhandbuch des betreffenden HP LaserJet Druckers.





# 2 HP Digital Sender-Modul



## Überblick

Das HP Digital Sender-Modul setzt sich aus dem HP Digital Copier sowie einem Windows NT<sup>®</sup>-Server oder einer Windows NT<sup>®</sup>-Arbeitsstation zusammen, auf dem bzw. der der Dienst für das HP Digital Sender-Modul ausgeführt wird. Das HP Digital Sender-Modul wandelt schwarzweiße Dokumente, Zeichnungen und Fotos in elektronische Form um und verteilt diese direkt an Internet-E-Mail-Adressen.

Ein Begleitprogramm namens HP Address Book Manager (ABM) faßt E-Mail-Adressen in Verteilerlisten zusammen. Der Systemadministrator kann damit Zieladressen und E-Mail-Verteilerlisten anlegen und sie dann Benutzern zur Verfügung stellen.

Weitere Informationen über das HP Digital Sender-Modul finden Sie in der Dokumentation der diesem Kit beiliegenden Software-CD.



# A Behördliche Bestimmungen



## Übersicht

- [Übereinstimmungserklärungen](#)
- [FCC-Bestimmungen](#)
- [Kanadische DOC-Bestimmungen](#)
- [VCCI-Bestimmungen \(Japan\)](#)
- [Koreanische EMI-Bestimmungen](#)





---

## Übereinstimmungserklärungen

gemäß ISO/IEC Guide 22 und EN 45014

---

**Name des Herstellers:** Hewlett-Packard Company

**Anschrift des Herstellers:** 11311 Chinden Boulevard

Boise, Idaho 83714-1021, USA

**erklärt, daß dieses Produkt**

**Produktname:** HP Digital Copier

**Modellnummer:** C4230A

**Produktoptionen:** ALLE

**den folgenden Produktspezifikationen entspricht:**

**Sicherheit:** IEC 950:1991+A1+A2+A3+A4/ EN 60950:1992+A1+A2+A3+A4

IEC 825-1:1993/EN 60825-1:1994 Klasse 1 (Laser/LED)

**EMC:** CISPR 22:1993 / EN 55022:1994 Klasse A<sup>1</sup>)

---



---

EN 50081-1:1992



EN 50082-1:1992

IEC 801-2:1991 / prEN 55024-2:1992 -3 kV CD, 8 kV AD



IEC 801-3:1984 / prEN 55024-3:1991 - 3 V/m

IEC 801-4:1988 / prEN 55024-4:1992 - 1,0 kV  
Versorgungsleitungen  
0,5 kV Signalleitungen



FCC Title 47 CFR, Abschnitt 15 Klasse A<sup>2</sup> / ICES-002, Ausgabe 2

AS / NZS 3548:1995

### Zusätzliche Informationen:

Das vorliegende Produkt erfüllt die Anforderungen der EMC-Direktive 89/336/EEC und der Niederspannungsdirektive 73/23/EEC und trägt die dementsprechende CE-Markierung.

1) Das Produkt wurde in einer typischen Konfiguration mit PC-Systemen von Hewlett-Packard getestet.



---

2) Dieses Gerät erfüllt Abschnitt 15 der FCC-Vorschriften. Der Betrieb unterliegt den folgenden beiden Bedingungen: (1) dieses Gerät darf keine schädlichen Funkstörungen hervorrufen und (2) dieses Gerät muß alle empfangenen Funkstörungen aufnehmen, einschließlich solcher, die unerwünschte Funktionen verursachen können.



Boise, Idaho USA  
3. Juni 1998



Kontaktadresse Australien: Product Regulations Manager, Hewlett-Packard Australia Ltd., 31-41 Joseph Street, Blackburn, Victoria 3130, Australia.



Kontaktadresse Europa: Ihr örtliches Hewlett-Packard Verkaufs- und Kundendienstbüro oder Hewlett-Packard GmbH, Department HQ-TRE, Herrenberger Straße 130, D-71034 Böblingen (Deutschland) (FAX: +49-7031-14-3143).

Kontaktadresse USA: Product Regulations Manager, Hewlett-Packard Company, PO Box 15, Mail Stop 160, Boise, ID, 83707-0015 (Phone: 208-396-6000).

---



## FCC-Bestimmungen

Dieses Gerät wurde typengeprüft und entspricht laut Abschnitt 15 der Bestimmungen der US-Funk- und Fernmeldebehörde (Federal Communications Commission, FCC) den Grenzwerten für Digitalgeräte der Klasse A. Diese Bestimmungen dienen dazu, in Wohngebieten einen angemessenen Schutz gegen Funkstörungen zu gewährleisten. Dieses Gerät erzeugt und verwendet HF-Energie und strahlt diese u.U. auch ab. Bei unsachgemäßer Installation und unsachgemäßem Betrieb, die von den Anweisungen des Herstellers abweichen, kann eine Funkstörung auftreten. In bestimmten Installationen ist das Auftreten von Störungen jedoch nicht auszuschließen. Sollte dieses Gerät den Empfang von Funk- und Fernsehsendungen stören (feststellbar durch das Ein- und Ausschalten dieses Geräts), können die folgenden Behebungsmaßnahmen einzeln oder zusammen eingesetzt werden:

- Verlegung oder Neuausrichtung der Empfangsantenne
- Aufstellung des Geräts in größerer Entfernung vom Empfänger
- Anschluß des Geräts an eine andere Steckdose, so daß Gerät und Empfänger an verschiedene Stromkreise angeschlossen sind
- Wenden Sie sich an Ihren HP-Händler oder einen erfahrenen Radio-/Fernsehtechniker.



**Hinweis** Änderungen und Modifikationen, die ohne die ausdrückliche schriftliche Genehmigung von Hewlett-Packard vorgenommen wurden, können zum Erlöschen der Betriebsberechtigung für das Gerät führen.



Laut Abschnitt 15 der FCC-Bestimmungen muß zur Einhaltung der Grenzwerte für Geräte der Klasse B ein abgeschirmtes Druckerkabel verwendet werden.



**Hinweis** Ohne den HP Digital Copy erfüllt der Mopier die Grenzwerte der Klasse B.



Weitere behördliche Bestimmungen enthält das Online-Benutzerhandbuch des HP LaserJet MFP Upgrade-Kits.



## Kanadische DOC-Bestimmungen

Dieses Gerät entspricht den kanadischen Anforderungen für die EMC Klasse A.

<<Conforme à la classe A des normes canadiennes de compatibilité électromagnétique. << CEM>>. >>



## VCCI-Bestimmungen (Japan)

HP Digital Copy (Modell C4230A)

この装置は、情報処理装置等電波障害自主規制協議会（VCCI）の基準に基づくクラスA情報技術装置です。この装置を家庭環境で使用すると電波妨害を引き起こすことがあります。この場合には使用者が適切な対策を講ずるよう要求されることがあります。





## Koreanische EMI-Bestimmungen

HP Digital Copy (Modell C4230A)

사용자 안내문 (A급 기기)

이 기기는 업무용으로 전자파장애 검정을 받은 기기 이오니, 만약 잘못 구입하셨 을 때에는구입한 곳에 세 비업무용으로 교환하시기 바랍니다.



## Index

### A

- [Angaben zur Gewährleistung](#) 80
- [Auflegen von Papier](#)
  - [Vorlagenglas](#) 67
- [Automatischer Dokumenteneinzug](#) 65
  - [Papier einlegen](#) 65

### B

- [Bedienfeld](#)
  - [HP Digital Copy](#) 45
- [Bedienfeldschablone](#)
  - [installieren](#) 40
- [Bedienung](#)
  - [HP Digital Copy](#) 44

### C

- [Copy Connect-EIO-Karte](#)
  - [installieren](#) 36
- [Copy Connect-Kabel](#)
  - [installieren](#) 37

### D

- [Dokumentqualität](#)
  - [HP Digital Copy](#) 71

### E

- [Einlegen von Papier](#)
  - [automatischer Dokumenteneinzug](#) 65
- [Einstellungen](#)
  - [HP Digital Copy](#) 63
- [EMI-Bestimmungen \(Korea\)](#) 89

### F

- [Fehlerbehebung](#)
  - [HP Digital Copy](#) 43, 77

### G

- [Gerätefehler](#)
  - [HP Digital Copy](#) 79

### H

- [HP Digital Copy](#)
  - [Anforderungen an Aufstellungsort](#) 26
  - [Angaben zur Installation](#) 27
  - [automatischer Dokumenteneinzug](#) 65
  - [Bedienfeld](#) 45
  - [Bedienung](#) 44
  - [Dokumentqualität](#) 71
  - [Einstellungen](#) 63
  - [Fehlerbehebung](#) 43, 77





[Gerätefehler](#) 79  
[installieren](#) 22  
[Kontexthilfe](#) 58  
[LED-Funktionen](#) 60  
[Menü-Register](#) 47  
[Papierspezifikationen](#) 70  
[Standardkonfigurationen](#) 59  
[Statusleiste](#) 46  
[Tastenfunktionen](#) 60  
[Teile](#) 23  
[Vorlagenglas](#) 67  
[vorübergehender Fehler](#) 78  
[Wartung](#) 73  
[HP-Unterstützungsdienste](#) 4

## K

[Kontexthilfe](#)  
[HP Digital Copy](#) 58  
[Kundenunterstützung](#) 4

## L

[LED-Funktionen](#)  
[HP Digital Copy](#) 60

## M

[Menü-Register](#)  
[HP Digital Copy](#) 47

## P

[Papierspezifikationen](#)  
[HP Digital Copy](#) 70

## S

[Standardkonfigurationen](#)  
[HP Digital Copy](#) 59  
[Statusleiste](#)  
[HP Digital Copy](#) 46

## T

[Tastenfunktionen](#)  
[HP Digital Copy](#) 60

## U

[Übereinstimmungserklärungen](#) 83  
[Unterstützung via World Wide Web](#) 4  
[Unterstützungsdienste](#) 4

## V

[VCCI-Bestimmungen \(Japan\)](#) 88  
[Vorlagenglas](#) 67  
[Papier auflegen](#) 67  
[Vorübergehender Fehler](#)  
[HP Digital Copy](#) 78



W

[Wartung](#)

[HP Digital Copy 73](#)



Y

[Y-Netzkabel](#)

[installieren 39](#)

