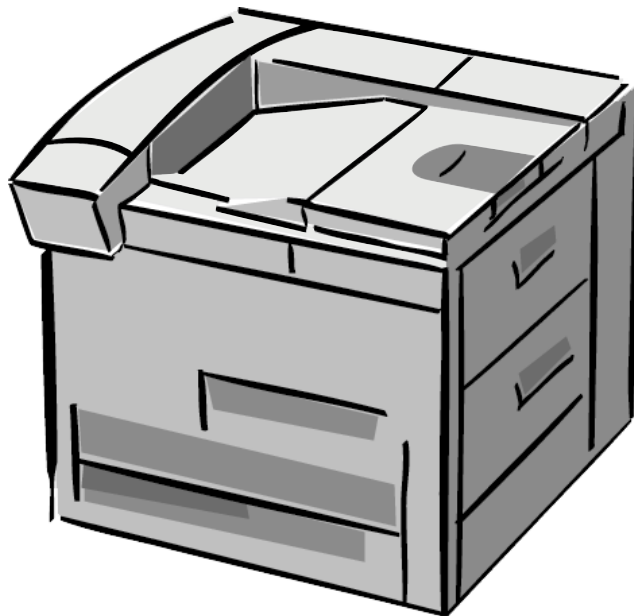


HP LaserJet 8150, 8150 N, 8150 DN, 8150 HN en 8150 MFP Printers



Inhoud



Navigeren



Index



Gebruikershandleiding



Gebruik van dit elektronisch document duidt op uw akkoord met de voorwaarden in het gedeelte [Copyright en licentie](#). Copyright 2000 Hewlett-Packard Company.



Copyright en licentie

© Copyright Hewlett-Packard Company 2000

Alle rechten voorbehouden. Behalve zoals voorzien in het auteursrecht en dit document zijn verveelvuldiging, aanpassing en vertaling zonder voorafgaande toestemming verboden.

Gebruikers van de Hewlett-Packard printer waarvoor deze handleiding bestemd is, ontvangen hierbij licentie voor het volgende: a) het afdrukken van deze gebruikershandleiding voor **PERSOONLIJK, INTERN GEBRUIK** of **BEDRIJFSGEBRUIK** op voorwaarde dat de afdrukken niet worden verkocht, doorverkocht of op andere wijze verspreid worden; en b) het plaatsen van een elektronisch exemplaar van deze gebruikershandleiding op een netwerkserver indien toegang tot het elektronisch exemplaar beperkt blijft tot **PERSOONLIJKE INTERNE** gebruikers van de Hewlett-Packard printer waarvoor deze handleiding bestemd is.

Eerste druk, oktober 2000

Garantie

De informatie in dit document kan zonder kennisgeving worden veranderd.

Hewlett-Packard biedt geen enkele garantie met betrekking tot deze informatie.
HEWLETT-PACKARD BIEDT MET NAME

GEEN IMPLICIETE GARANTIES VOOR VERKOOPBAARHEID EN DE GESCHIKTHEID VOOR EEN BEPAALD DOEL.

Hewlett-Packard is niet aansprakelijk voor directe, indirecte of bijkomende schade of enige andere schade, die het gevolg zou zijn van het verstrekken of het gebruiken van deze informatie of daarmee verband zou houden.

Handelsmerken

Acrobat is een handelsmerk van Adobe Systems Incorporated.

PostScript® is een handelsmerk van Adobe Systems Incorporated, dat in bepaalde landen als zodanig kan zijn gedeponeerd.

Arial, Monotype en Times New Roman zijn in de V.S. gedeponeerde handelsmerken van de Monotype Corporation.

Helvetica, Palatino, Times en Times Roman zijn handelsmerken van Linotype AG en/of haar dochterbedrijven in de V.S. en in andere landen.

Microsoft, MS Windows, Windows en Windows NT zijn in de V.S. gedeponeerde handelsmerken van Microsoft Corporation.

TrueType is een in de V.S. gedeponeerd handelsmerk van Apple Computer, Inc.

Energy Star is een in de V.S. gedeponeerd servicemerk van de Amerikaanse EPA.



HP-Klantenzorg

Het doet ons genoegen dat u voor een HP-printer hebt gekozen. Samen met het product ontvangt u een verscheidenheid aan ondersteuningsdiensten van Hewlett-Packard en van onze partners. Deze diensten zijn bestemd om u snel en op professionele wijze de gewenste resultaten te leveren.



Online-diensten:

Voor 24 uur toegang tot informatie via uw modem, kunnen wij u de volgende diensten aanbieden:

World Wide Web

Printerdrivers, bijgewerkte HP printersoftware en product- en ondersteuningsinformatie zijn verkrijgbaar op de volgende URLs:

in de V.S.
in Europa

<http://www.hp.com>
<http://www2.hp.com>

Wordt vervolgd op de volgende bladzijde.



Printerdrivers kunnen worden opgehaald op de volgende websites:

in China	http://www.hp.com.cn
in Japan	ftp://www.jpn.hp.com/drivers/
in Korea	http://www.hp.co.kr
in Taiwan	http://www.hp.com.tw
of op de lokale driver-website	http://www.dds.com.tw



Verkrijgen van softwarehulpprogramma's en elektronische informatie:

Voor de V.S. en Canada:

Telefoon:

(661) 257-5565

Faxnr.:

(661) 257-6995

Postadres:

HP Distribution

P.O. Box 907

Santa Clarita, CA

91380-9007

Verenigde Staten



Voor landen in het Verre-Oosten:

Neem contact op met Mentor Media op het nummer (65) 740-4477 (Hongkong, Indonesië, Filipijnen, Maleisië of Singapore).
Bel voor Korea (82) (2) 3270-0805 of (82) (2) 3270-0893.

***Voor Australië, Nieuw-Zeeland en India:***

Voor Australië belt u (61) (3) 8877-8000. Voor Nieuw-Zeeland belt u (64) (9) 356-6640. Voor India: bel (91) (11) 682-6035.

***Voor Europa in het Engels:***

Bel +44 (0) 1429 865 511.



Rechtstreeks accessoires of benodigdheden bestellen bij HP:

Bel 1-800-538-8787 (V.S.) of 1-800-387-3154 (Canada).



HP Support Assistant CD-ROM:

Het gaat hier om een periodieke CD-ROM met een uitgebreid online-informatiesysteem vol met technische- en productinformatie over HP producten. Om u te abonneren op deze 4 x per jaar verschijnende CD-ROM belt u in de V.S. of Canada: 1-800-457-1762. In Hongkong, Indonesië, Maleisië of Singapore belt u Fulfill Plus op nummer (65) 740-4477.



HP Service-informatie:

Bel voor een lijst van officiële HP-dealers 1-800-243-9816 (V.S.) of 1-800-387-3867 (Canada).

HP Service-overeenkomsten:

Bel 1-800-743 8305 (V.S.) of 1-800-268-1221 (Canada).
Voor verlengde service belt u: 1-800-446-0522.



Klantenondersteuning over de gehele wereld



Klantenondersteuning en servicedienst voor de V.S. en Canada:

Bel (208) 323-2551 van maandag t/m vrijdag van 06.00 tot 18.00 (Mountain Time, V.S.) gratis tijdens de garantieperiode. (Niet van toepassing voor Nederland of België.) Uw normale interlokale telefoonkosten worden echter wel in rekening gebracht. Zoek van tevoren het serienummer op van uw printer en zorg dat u zich in de buurt van het apparaat bevindt als u belt.

Als u weet dat uw printer moet worden gerepareerd, bel dan 1-800-243-9816 (in de V.S.) voor uw dichtstbijzijnde officiële HP-dealer of bel (208) 323-2551 (in de V.S.) voor de centrale HP-servicedienst.

Na de garantietermijn is telefonische ondersteuning beschikbaar om uw vragen over uw product te beantwoorden. Bel (900) 555-1500 (\$2,50* per minuut, alleen in de V.S.) of bel 1-800-999-1148 (\$25* per gesprek, Visa of MasterCard, V.S. en Canada) van maandag tot en met vrijdag van 6 tot 18 uur (Mountain Time, V.S.). *Er worden pas kosten in rekening gebracht zodra u verbinding hebt gekregen met een ondersteuningstechnicus. *Prijswijzigingen voorbehouden.*



Beschikbare talen en andere plaatselijke opties van ondersteuningscentra in Europa

Open van maandag tot en met vrijdag van 8:30 tot 18:00 uur (MET)

HP geeft u gratis telefonische ondersteuning tijdens de garantieperiode. Als u één van de hieronder aangegeven telefoonnummers belt, wordt u doorverbonden met een team dat klaar staat om u te helpen. Als u na afloop van de garantieperiode ondersteuning wilt, kunt u die tegen betaling verkrijgen via hetzelfde telefoonnummer. U betaalt per verzoek om ondersteuning. Zorg dat u de volgende informatie bij de hand hebt als u HP belt: productnaam en serienummer, aankoopdatum en een beschrijving van het probleem.

Engels	Ierland: (353) (1) 662-5525 V.K.: (44) (171) 512-5202 Internationaal: (44) (171) 512-5202
Nederlands Nederland:	België: (32) (2) 626-8806 (31) (20) 606-8751
Frans	Frankrijk: (33) (01) 43-62-3434 België: (32) (2) 626-8807 Zwitserland: (41) (84) 880-1111
Duits	Duitsland: (49) (180) 525-8143 Oostenrijk: (43) (1) 0660-6386

Wordt vervolgd op de volgende bladzijde.



Noors	Noorwegen: (47) 2211-6299
Deens	Denemarken: (45) 3929-4099
Fins	Finland: (358) (9) 0203-47288
Zweeds	Zweden: (46) (8) 619-2170
Italiaans	Italië: (39) (2) 264-10350
Spaans	Spanje: (34) (90) 232-1123
Portugees	Portugal: (351) (1) 441-7199



Ondersteuningstelefoonnummers in diverse andere landen

Argentinië	787-8080
Australië	(61) (3) 272-8000
Brazilië	022-829-6612
Canada	(208) 323-2551
Chili	800-360999
China	(86) (10) 65053888-5959
Tsjechische Republiek	(42) (2) 471-7321
Griekenland	(30) (1) 689-6411
Hongkong	(852) 800-96-7729
Hongarije	(36) (1) 343-0310
India	(91) (11) 682-6035
	(91) (11) 682-6069
Indonesië	(62) (21) 350-3408

Wordt vervolgd op de volgende bladzijde.



Korea	(82) (2) 3270-0700
Korea buiten Seoul	(82) (080) 999-0700
Japan	(81) (3) 3335-8333
Maleisië	(60) (3) 295-2566
Mexico (Mexico Stad)	01 800-22147
Mexico (buiten Mexico Stad)	01 800-90529
Nieuw-Zeeland	(64) (9) 356-6640
Filipijnen	(63) (2) 894-1451
Polen	(48) (22) 37-5065
Portugal	(351) (1) 301-7330
Rusland	(7) (95) 923-5001
Singapore	(65) 272-5300
Taiwan	(886) (02) 717-0055
Thailand	+66 (0) 2 661-4011
Turkije	(90) (1) 224-5925



Inhoud



Inleiding

<u>Navigatiefuncties</u>	19
<u>Afspraken over opmaak, lettertypen en -stijlen</u>	20
<u>Andere functies van Acrobat Reader</u> ..	22
<u>Tips voor het gebruik</u>	24

1 Basisinformatie over uw printer

<u>Overzicht</u>	25
<u>Functies en mogelijkheden van de printer</u>	27
<u>Printerinformatie</u>	33
<u>Configuraties</u>	33
<u>Printeronderdelen en hun locaties</u> ..	36
<u>Accessoires en benodigdheden</u>	38
<u>Aanbevolen accessoires</u>	39
<u>Bestelinformatie</u>	43
<u>Lay-out van het bedieningspaneel</u>	55
<u>Lampjes op het bedieningspaneel</u> ..	56
<u>Configuratiepagina</u>	58
<u>Toetsen op het bedieningspaneel</u> ..	58
<u>Menu's op het bedieningspaneel</u> ..	60

Interpretatie van de LED-status voor

<u>papierverwerking</u>	62
<u>Printersoftware</u>	64
<u>Printerdrivers</u>	68
<u>Software voor Windows</u>	73
<u>Afdruksoftware voor Windows</u> <u>installeren (vanaf CD-ROM)</u>	74
<u>Afdruksoftware voor de Macintosh</u> <u>installeren</u>	76
<u>Software voor Macintosh-computers</u>	83
<u>Software voor netwerken</u>	86

2 Afdruktaken

<u>Overzicht</u>	91
<u>De invoerlade vullen</u>	92
<u>Lade 1 vullen</u>	92
<u>Lade 2 en 3 en de optionele</u> <u>invoerlade voor 2 x 500 vel vullen</u> <u>(laden 4 en 5)</u>	96
<u>De optionele invoerlade voor 2000 vel</u> <u>vullen (lade 4)</u>	101

De uitvoerbak selecteren	105
Afdrukken naar de standaard	
uitvoerbak	107
Afdrukken naar de uitvoerbak voor de	
afdrukkant naar boven	109
Afdrukken naar een postbus	110
De nietmachine gebruiken	118
Nietjeshouders laden (postbus met vijf	
bakken en nietmachine)	119
Documenten nieten (Postbus met 5	
bakken met nietmachine)	121
Dubbelzijdig afdrukken	
(m.b.v. de optionele duplex-eenheid)	124
Afdrukken op enveloppen	130
Automatisch enveloppen invoeren	
(optionele automatische	
envelopinvoer)	130
Installatie van de envelopinvoer	132
Enveloppen in de envelopinvoer	
laden	133
Fuser-hendels verstellen voor het	
afdrukken van enveloppen	135
Afdrukken op enveloppen vanuit	
lade 1	137
Enveloppen laden in lade 1	139

Enveloppen afdrukken vanuit uw	
applicatie	141
Afdrukken op speciaal papier	142
Op briefhoofd-, voorbedrukt en	
geperforeerd papier afdrukken	142
Afdrukken op etiketten	143
Afdrukken op transparanten	145
Papier met een speciaal formaat in	
lade 1	147
Afdrukken op kaarten, speciale	
formaten en zwaar papier	150

3 Geavanceerde afdruktaken

Overzicht	154
De functies van de printerdriver	
gebruiken	156
Eerste pagina op ander papier	159
Lege achterpagina	161
Meerdere pagina's op één vel papier	
afdrukken	162
Gebruik van lade 1 aanpassen	164
Lade 1 Modus=Eerste	165
Lade 1 Modus=Papierlade	166
Handmatig invoeren van papier vanuit	
lade 1	167





Afdrukken volgens papiersoort en papierformaat	168
Voordelen van het afdrukken volgens papiersoort en papierformaat	168
De variabele fusermodus veranderen	171
Speciaal papier laden	174
Taak vasthouden	177
Een taak snelkopiëren	178
Een taak lezen en vasthouden	181
Een privétaak afdrukken	184
Een afdruktaak opslaan	188
Met de optionele HP Fast InfraRed Connect afdrukken	191
Het afdrukken instellen voor Windows 3.1x	192
Het afdrukken instellen voor Windows 9x	193
Een taak afdrukken	194
Het afdrukken onderbreken en verdergaan	196
Rand-tot-rand afdrukken	197
Duplex-registratie	199

4 Printeronderhoud

Overzicht	202
Printeronderhoudskit	203

Behandeling van de toner-cassette	205
Beleid m.b.t. toner-cassettes die niet van HP zijn	205
Opslag van toner-cassettes	206
Verwachte levensduur van een toner-cassette	207
Het toner-niveau controleren	207
De HP TonerGauge opnieuw instellen	208
Doorgaan met afdrukken terwijl de toner bijna op is	209
Opnieuw verspreiden van toner	210
De printer reinigen	212

5 Problemen oplossen

Overzicht	216
Papierstoringen verhelpen	219
Papierstoringen verwijderen rond de invoerladen	222
Papier verwijderen uit de optionele duplex-eenheid	231
Papierstoringen verwijderen rond de bovenklep	233
Papierstoringen verwijderen bij de uitvoerbakken	235
Papierstoringen verwijderen uit een optioneel uitvoerapparaat van HP	240

Papierstoringen verwijderen in de nietmachine (postbus met vijf bakken met nietmachine)	241
Herhaaldelijk terugkerende papierstoringen verhelpen	243
Printerberichten begrijpen	245
De online-Help van de printer gebruiken	246
Problemen met de uitvoerkwaliteit corrigeren	276
Kreukels in enveloppen verhelpen	284
Printerproblemen oplossen	286
Printerproblemen	288
Problemen met de software, de computer en de printer-interface ..	291
Kabelaansluitingen	321
Een andere PPD selecteren	339
Communiceren met een optionele HP JetDirect EIO-printserver	342
De printerconfiguratie controleren ..	345
Configuratiepagina	346
Menustructuur	349
PCL- of PS-lettertypenlijst	350
Bestanddirectory-pagina	352
Logbestand-pagina	353
Papierbaantest	355

6 HP Digital Copy

Overzicht	356
Installatie van de HP Digital Copy ..	357
Installatie-checklist	357
Stap 1. Kijk waar de onderdelen van de HP Digital Copy zich bevinden ..	358
Stap 2. Maak de plaats voor de printer en de HP Digital Copy klaar	359
Stap 3. Installeer de HP Digital Copy	364
Stap 4. Test de werking van de HP Digital Copy	377
Probleemoplossing voor HP Digital Copy	379
Bedieningsinstructies voor de HP Digital Copy	380
Functies en voordelen van de HP Digital Copy	380
Bedieningspaneel van de HP Digital Copy	381
HP Digital Copy-instellingen	397
Documenten laden in de automatische documentinvoer	399
Documenten op de glasplaat aanbrenge	401
Documenten aanbrenge die groter zijn dan de glasplaat	402





Een pagina uit een dik boek lezen	403
Foreign Interface Harness	404
Papierspecificaties	405
Documentkwaliteit	406
Onderhoud van de HP Digital Copy	408
De documentklep, de documenthouder en de glasplaat reinigen	408
De automatische documentinvoer reinigen	410
Onderhoud van het kussentje en de rollen	412
Problemen met de HP Digital Copy oplossen	413
Tijdelijke fout	414
Apparatuurfout	416
Garantie op de HP Digital Copy	418

7 Service en ondersteuning

Overzicht	419
Hewlett-Packard beperkte garantieverklaring	420
Service tijdens en na de garantieperiode	423
Beperkte garantie voor de gebruiksduur van de toner-cassette	424
HP software-licentievoorwaarden	425

Bijlage A Specificaties

Overzicht	429
Papierspecificaties	430
Ondersteunde papierformaten voor invoer en uitvoer	432
Ondersteunde papiersoorten	437
Etiketten	443
Transparanten	445
Enveloppen	446
Kaarten en zwaar papier	449
Printerspecificaties	451
Afmetingen	451
Gebruiksomgevingspecificaties	456

Bijlage B Bedieningspaneelmenu's

Overzicht	459
Menu Privé/opgeslagen taken	462
Informatiemenu	464
Papierverwerkingsmenu	467
Afdrukkwaliteit-menu	476
Afdrukmenu	481
Configuratiemenu	489
Configuratie van het MBM-menu	501
I/O-menu	503
EIO-menu	507
Duplex-registratie-menu	511
Herstelmenu	512

Bijlage C Printergeheugen en uitbreiding

<u>Overzicht</u>	514
<u>Geheugenvereisten bepalen</u>	517
<u>Geheugen installeren</u>	518
<u>De geheugeninstallatie controleren</u>	522
<u>Geheugeninstellingen bijstellen</u>	523
<u>EIO-kaarten/massa-opslag installeren</u>	526

Bijlage D Printercommando's

<u>Overzicht</u>	528
<u>Verklaring van de syntaxis van PCL-printercommando's</u>	531
<u>Escape-opdrachten combineren</u>	533
<u>PCL-lettertypen selecteren</u>	534
<u>Veel gebruikte PCL-printercommando's</u>	535

Bijlage E Overheidsinformatie

<u>Overzicht</u>	543
<u>FCC-voorschriften</u>	544
<u>Milieuvriendelijke producten</u>	546
<u>Milieubescherming</u>	546
<u>MSDS (Material Safety Data Sheet - chemiekaart)</u>	551
<u>Naleving van de milieuvoorschriften</u>	552
<u>Conformiteitsverklaring</u>	554
<u>Veiligheidsverklaringen</u>	558
<u>Laserveiligheidsverklaring</u>	558
<u>Canadese DOC-voorschriften</u>	559
<u>VCCI-voorschriften (Japan)</u>	560
<u>EMI-voorschriften (Korea)</u>	561
<u>Laserveiligheidsverklaring voor Finland</u>	562



Inleiding

In deze inleiding worden de belangrijkste functies van deze online-gebruikershandleiding behandeld. Tevens vindt u hier diverse handige tips om de handleiding optimaal te gebruiken. De volgende onderwerpen komen aan de orde:

- [Navigatiefuncties](#)
- [Afspraken over opmaak, lettertypen en -stijlen](#)
- [Andere functies van Acrobat Reader](#)
- [Tips voor het gebruik](#)

Gebruik de menu's en taakbalken van Acrobat Reader om toegang te krijgen tot de andere functies van deze applicatie.



Navigatiefuncties



Knop	Naam van de knop	Functie
	Page Up and Down Arrows (Bladerpijlen - pagina omhoog, pagina omlaag)	Met de bladerpijlen pagina omhoog en omlaag kunt u per bladzijde de online-gebruikershandleiding doorlopen. Met de opwaartse pijl gaat u een hele pagina terug, met de neerwaartse pijl een hele pagina vooruit.
	Table of Contents icon (Inhoudsopgave-pictogram)	Met het inhoudsopgave-pictogram kunt u de inhoudsopgave oproepen van deze online-gebruikershandleiding.
	Introduction icon (Inleiding-pictogram)	Met het inleiding-pictogram kunt u de inleiding oproepen van deze online-gebruikershandleiding.
	Index icon (Index-pictogram)	Met het index-pictogram kunt u de index oproepen van deze online-gebruikershandleiding. Elk titelwoord in de index is gekoppeld aan het betreffende onderwerp.



Afspraken over opmaak, lettertypen en -stijlen

Voor bepaalde tekstgedeelten wordt een specifiek lettertype en/of -stijl gebruikt om een bepaalde betekenis of functie van die tekst aan te duiden. In onderstaande tabel worden deze lettertypen en -stijlen nader verklaard.



Lettertypes en -stijlen

Betekenis of functie

TOETS / KNOP

Dit lettertype wordt gebruikt om de knoppen op de printer aan te duiden alsmede de toetsen op het toetsenbord van de computer.

[Hypertekstkoppeling](#)

Dit lettertype wordt gebruikt om zogenaamde hypertext aan te duiden. Het betreft hier tekstgedeelten die gekoppeld zijn aan andere pagina's van deze handleiding. Als u op één van deze onderstreepte tekstgedeelten klikt, activeert u daarmee de koppeling, zodat u naar de aangekoppelde pagina gaat. In sommige gevallen staan ook het paginanummer en de sectietitel in de blauw onderstreepte tekst, maar in het algemeen duidt alle zo gepresenteerde tekst op het bestaan van een koppeling.

UITLEESVENSTER

Deze stijl wordt gebruikt om tekst aan te duiden die in het bedieningspaneel wordt weergegeven.



**Lettertypes en
-stijlen**

Betekenis of functie



Invoer

Dit lettertype wordt gebruikt om tekst aan te duiden die de gebruiker zelf kan invoeren op een opdrachtregel of in een dialoogvenster.



Andere functies van Acrobat Reader

Afgezien van de navigatieknoppen rechts op de pagina, biedt Adobe Acrobat Reader nog een aantal andere nuttige functies.



Knop	Naam van de knop	Functie
	Actual Size (Ware grootte)	Met deze knop stelt u de weergave van het document in op de werkelijke afmetingen van de pagina.
	Fit Page (Op pagina passen)	Met deze knop wijzigt u de weergave van het document, zodat de gehele pagina in het venster past.
	Fit Visible Width (Inpassen op zichtbare breedte)	Met deze knop wijzigt u de weergave van het document, zodat de zichtbare inhoud en paginabreedte in het venster passen.
	Page Only (Alleen pagina)	Met deze knop geeft u alleen de huidige pagina weer, zonder bladwijzers of miniatuurweergaven van de andere pagina's.

Knop	Naam van de knop	Functie
	Page With Bookmarks (Pagina met bladwijzers)	Met deze knop geeft u de pagina weer met de bladwijzers in een apart venster links op het scherm. De bladwijzers geven de verschillende secties van de handleiding aan.
	Page With Thumbnails (Pagina met schetsen)	Met deze knop geeft u de huidige pagina weer met daarbij verkleinde weergaven van alle andere pagina's in een apart venster links op het scherm.
	Back (Terug)	Met deze knop gaat u terug naar de vorige koppeling of maakt u de laatste wijziging ongedaan.
	Find (Zoeken)	Met deze knop roept u het dialoogvenster Find (Zoeken) op.
	Zoom (In-/uitzoomen)	Met deze knop kunt u in- en uitzoomen om de grootte van de weergegeven pagina te wijzigen.



Tips voor het gebruik

Gebruik de bladwijzers om van een hoofdstuk naar een ander hoofdstuk te gaan.

Als u een lange tekst wilt lezen, kunt u beter de bladwijzers uitzetten en de pagina over het gehele scherm doen weergeven.

Als u specifieke termen wilt opzoeken, kunt u het beste daarvoor de functie Find (Zoeken) gebruiken in het menu Tools (Extra).

Gebruik de knop Terug (Back) (pagina [23](#)) in Adobe Acrobat Reader om tijdens het verspringen van koppeling naar koppeling terug te gaan naar de vorige pagina.

Dit document afdrukken - Gebruik voor het afdrukken van dit document altijd een printerdriver die compatibel is met de PostScript Level 2-emulatie. Een dergelijke driver biedt u de beste kwaliteit en de hoogste afdruksnelheid.

Vanwege de omvang van deze bestanden wordt aanbevolen om dit document in gedeelten af te drukken i.p.v. het hele document in één keer.

Voor besparing van papier tijdens afdrukken van deze online-gebruikers-handleiding kunt u gebruikmaken van een snelinstelling om twee pagina's af te drukken per zijde van het vel (n-per-pagina gecombineerd met duplex-afdrukken). Zie de Help van de printerdriver voor bijzonderheden over deze functies.



1 *Basisinformatie over uw printer*



Overzicht

Proficiat met de aanschaf van uw HP LaserJet printer. Als u de printer nog niet hebt geïnstalleerd, kunt u dat nu doen aan de hand van de instructies in de Beknopte handleiding die bij de printer is geleverd.

Voor gedetailleerde informatie over de HP Digital Copy (samen geleverd met de HP LaserJet 8150 MFP) raadpleegt u het gedeelte op pagina [356](#) of de Beknopte handleiding van de HP Digital Copy.

Wordt vervolgd op de volgende bladzijde.



Nu de printer geïnstalleerd en gebruiksklaar is, is het verstandig om een paar minuten de tijd te nemen om de printer te leren kennen. In dit hoofdstuk krijgt u informatie over de volgende onderwerpen:

- [Functies en mogelijkheden van de printer](#)
- [Printerinformatie](#)
- [Accessoires en benodigdheden](#)
- [Lay-out van het bedieningspaneel](#)
- [Interpretatie van de LED-status voor papierverwerking](#)
- [Printersoftware](#)



Funcities en mogelijkheden van de printer



Snelheid en verwerkingscapaciteit

- Transmit Once, RIP ONCE-technologie
- 32 ppm (pagina's per minuut) op ISO A4- of Letter-papier
- Gebruikscyclus: 150.000 pagina's per maand op ISO A4- of Letter-papier
- 250MHz microprocessor



Resolutie

- 600 dpi (dots per inch) met Resolution Enhancement-technologie (REt)
- FastRes 1200 zorgt voor een kwaliteit van 1.200 dpi op volle snelheid
- Meer dan 220 grijswaarden



Geheugen

- 32Mb (8150/8150 N, 8150 DN/8150 HN) RAM-geheugen, uitbreidbaar (tot maximaal 160Mb) door middel van gewone 100-pins DIMM's (Dual In-Line Memory Modules)
- 64 Mb (8150 MFP) RAM-geheugen, uitbreidbaar (tot maximaal 160 Mb) door middel van gewone 100-pins DIMM's (Dual In-Line Memory Modules)
- De gegevens worden automatisch gecomprimeerd door de Memory Enhancement-technologie (MEt) voor een efficiënter gebruik van het RAM-geheugen
- Harde schijf met 3,2 Gb (8150 MFP)



Verbeterde productiviteit (8150 MFP)

- Snel en gemakkelijk handmatig digitaal kopiëren
- Geavanceerde papierverwerking inclusief elektronisch sorteren, dubbele scankoppen en automatisch nieten
- Digital Sender-module voor gemakkelijk converteren en verzenden van papieren documenten via email



Printertaal en lettertypen

- HP PCL 6
- HP PCL 5e voor compatibiliteit
- PJP (Printer Job Language)
- PML (Printer Management Language)
- 45 schaalbare TrueType-lettertypen
- PostScript Level 3 Emulatie (standaard geleverd)



Papierverwerkingsopties

- **Invoer**
 - ◆ **Lade 1:** Een multipurpose-lade voor papier, transparanten, etiketten en enveloppen. Kan maximaal 100 vel papier bevatten.
 - ◆ **Lade 2 en 3:** Twee laden voor 500 vel. Automatische detectie van het geladen papierformaat.
 - ◆ **Optionele invoerlade voor 2 x 500-vel (lade 4 en 5):** Twee laden voor 500 vel. Automatische detectie van het geladen papierformaat.
 - ◆ **Optionele 2000-vel invoerlade (lade 4):** een lade voor 2000 vel. Automatische detectie van het geladen papierformaat.

Wordt vervolgd op de volgende bladzijde.



- ◆ **Optionele duplex-eenheid:** voor dubbelzijdig afdrukken (beide kanten van het papier).
- ◆ **Optionele envelopinvoer:** voor automatische invoer van max. 100 enveloppen.
- ◆ **Optionele laden voor speciale papierformaten:** voor afdrukken op papier van speciaal formaat. Kan maximaal 500 vel papier bevatten. (Wordt gebruikt in plaats van lade 3 of 5.)
- **Uitvoer**
 - ◆ **Standaard uitvoerbak** (voor afdrukkant naar beneden): voor maximaal 500 vel papier. Automatische detectie van maximaal papierniveau.
 - ◆ **Uitvoerbak voor afdrukkant naar boven:** voor maximaal 100 vel papier. Het beste geschikt als uitvoerbak tijdens het afdrukken van transparanten, etiketten en enveloppen.
 - ◆ **Optionele Postbus met vijf bakken en nietmachine:** alle vijf bakken kunnen ieder maximaal 250 vel papier bevatten. Biedt taakscheiding door afdruktaken te nieten.
 - ◆ **Optionele Postbus met acht bakken:** alle acht bakken kunnen ieder maximaal 250 vel papier bevatten.
- **Optionele Tabletop-postbus met zeven bakken:** alle zeven bakken kunnen ieder maximaal 120 vel papier bevatten. Bestemd voor printers die op een tafel staan.

Wordt vervolgd op de volgende bladzijde.



- ◆ **Optionele stapelaar voor 3000 vel:** een apparaat voor het stapelen van 3000 vel.
- ◆ **Optionele stapelaar/nietmachine voor 3000 vel:** een stapelapparaat voor 3000 vel met de capaciteit om documenten van maximaal 50 pagina's te nieten op diverse plaatsen.
- **Invoer/uitvoer**
 - ◆ **HP Digital Copy:** de flatbed en de automatische documentinvoer kunnen originele documenten kopiëren van maximaal A3- of 11x17-formaat. De automatische documentinvoer kan maximaal 50 vel bevatten.



Aansluitmogelijkheden

- Drie EIO-sleuven (verbeterde input/output)
- HP JetDirect EIO-kaarten, Ethernet (10Base-T, 10Base2), Token Ring, Fast Ethernet 10/100Base-TX, USB, serieel en LocalTalk
- Parallel
- HP Fast InfraRed Connect (snelle infrarode verbinding)
- Foreign Interface Harness (HP LaserJet 8150 MFP of ander model van de HP LaserJet 8150 printer waarop de HP Digital Copy bevestigd is)



Milieuvriendelijke eigenschappen

- EconoMode verbruikt ongeveer 50% minder toner waardoor de toner-cassette langer meegaat (constant gebruik van EconoMode wordt door HP niet aanbevolen).
- PowerSave-instelling bespaart energie (voldoet aan de ENERGY STAR-richtlijnen).
- Hoog percentage aan onderdelen en materialen in de printer die geschikt zijn voor recyclen.



Updates van de firmware

Biedt de mogelijkheid om firmware elektronisch te downloaden.

Voor het downloaden van de meest recente firmware gaat u naar http://www.hp.com/go/lj8150_firmware en volgt u de instructies op het scherm. Als u eenvoudig firmware-updates naar meerdere printers wilt sturen, gebruikt u HP Web JetAdmin (ga naar <http://www.hp.com/go/webjetadmin>).



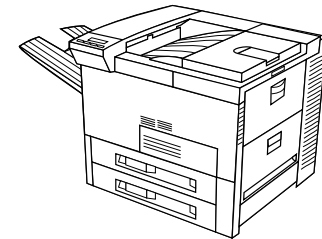
Printerinformatie



Configuraties

HP LaserJet 8150 printer

De HP LaserJet 8150 printer (productnr. C4265A) wordt standaard geleverd met 32 Mb RAM, afdrukken van breed papier en is uitgerust met twee invoerladen voor 500 vel en een multipurpose-lade voor 100 vel.

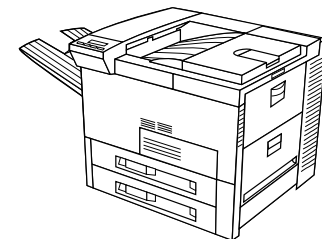


Opmerking

Voor de HP LaserJet 8150 is een optionele EIO-kaart vereist voor aansluiting op een Macintosh.

HP LaserJet 8150 N printer

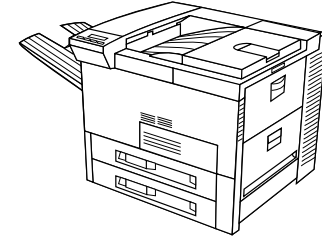
De HP LaserJet 8150 N printer (productnr. C4266A) wordt standaard geleverd met 32 Mb RAM, afdrukken van breed papier, twee laden voor 500 vel, een multipurpose-lade voor 100 vel en de HP JetDirect EIO-printserver.



Wordt vervolgd op de volgende bladzijde.

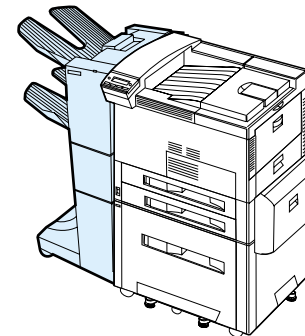
HP LaserJet 8150 DN printer

De HP LaserJet 8150 DN printer (productnr. C4267A) wordt standaard geleverd met 32 Mb RAM, afdrukken van breed papier, twee laden voor 500 vel, een multipurpose-lade voor 100 vel, de HP JetDirect EIO-printserver en een duplex-eenheid (voor dubbelzijdig afdrukken).



HP LaserJet 8150 HN printer

De HP LaserJet 8150 HN printer (productnr. C4269A) wordt standaard geleverd met 32 Mb RAM, afdrukken van breed papier, twee laden voor 500 vel, een multipurpose-lade voor 100 vel, een invoerlade voor 2000 vel (lade 4), een stapelaar voor 3000 vel, een HP JetDirect EIO-printserver en een duplex-eenheid (voor dubbelzijdig afdrukken).

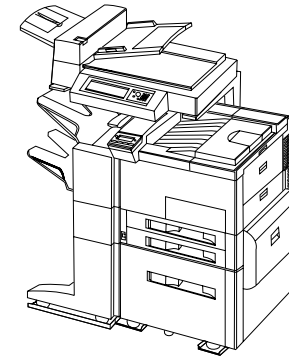


Wordt vervolgd op de volgende bladzijde.

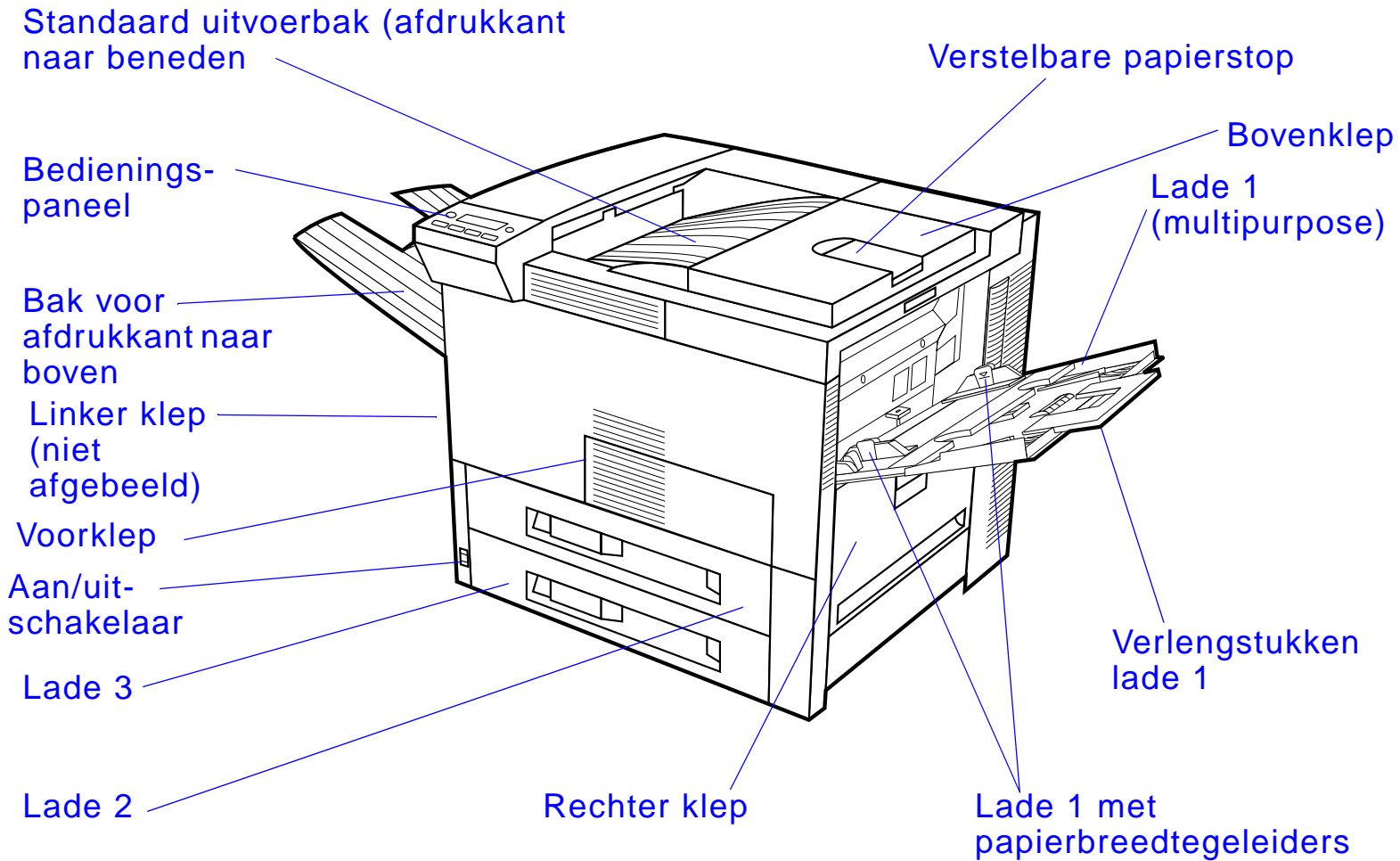


HP LaserJet 8150 MFP printer

De HP LaserJet 8150 MFP (productnr. C4268A) wordt standaard geleverd met 64 Mb RAM, afdrukken van breed formaat, een harde schijf, twee laden voor 500 vel, een multipurpose-lade voor 100 vel, een invoerlade voor 2000 vel (lade 4), een stapelaar/nietmachine voor 3000 vel, een HP JetDirect EIO-printserver, een duplex-eenheid (voor dubbelzijdig afdrukken), een Copy Connect EIO-kaart en de HP Digital Copy.

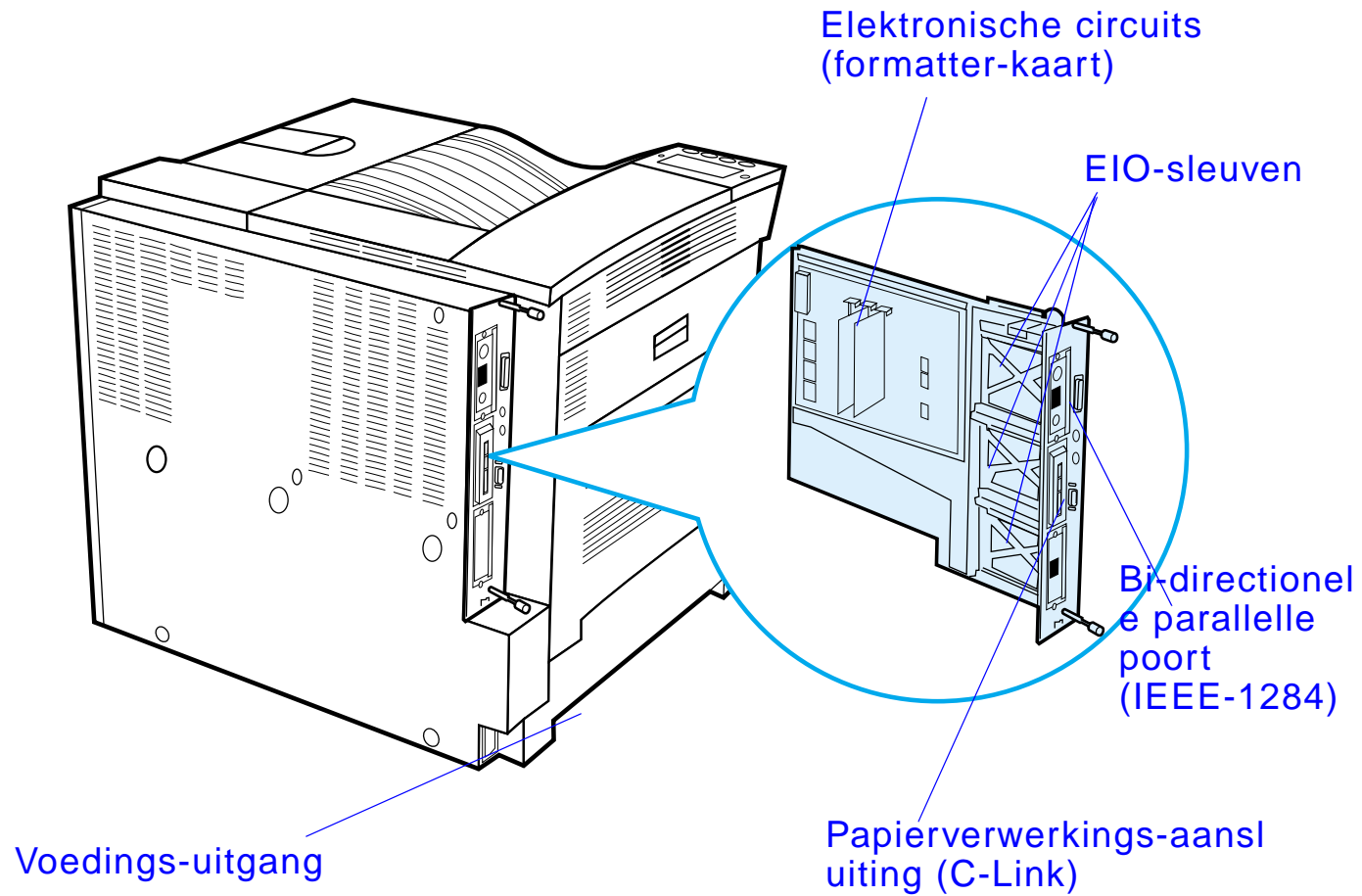


Printeronderdelen en hun locaties



Wordt vervolgd op de volgende bladzijde.





Accessoires en benodigdheden

U kunt de mogelijkheden van uw printer uitbreiden met diverse optionele accessoires en benodigdheden.

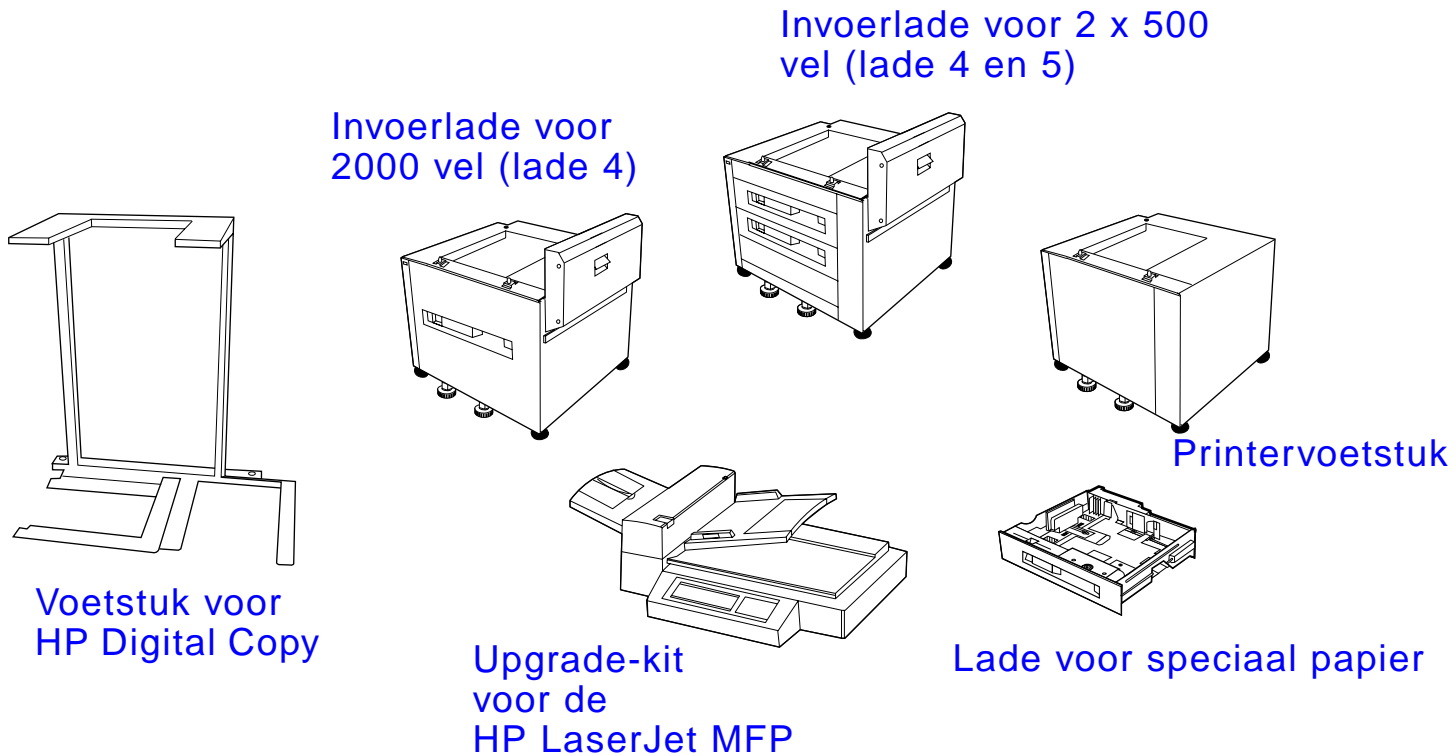
Gebruik uitsluitend accessoires en benodigdheden die speciaal voor uw printer zijn ontworpen; alleen op die manier bent u verzekerd van optimale prestaties.

De printer ondersteunt drie EIO-kaarten voor verbeterde input/output. Daarnaast zijn vele andere accessoires en opties leverbaar. Zie pagina [43](#) voor bestelinformatie.

Wordt vervolgd op de volgende bladzijde.



Aanbevolen accessoires



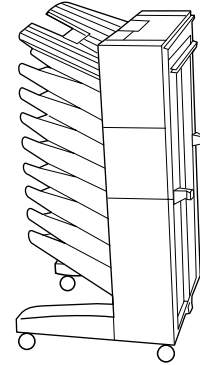
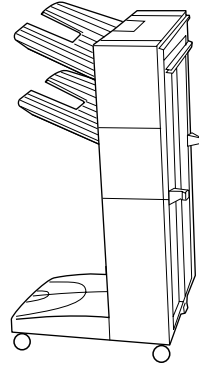
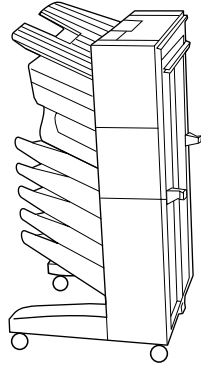
Wordt vervolgd op de volgende bladzijde.



Stapelaar voor
3000 vel of
Stapelaar/nietmachine
voor 3000 vel



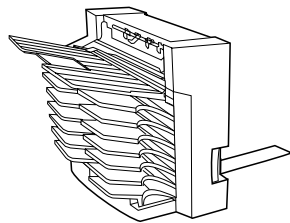
Postbus met
vijf bakken en
nietmachine



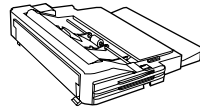
Postbus met
acht bakken



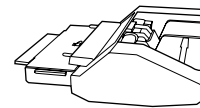
Tabletop-
postbus met
zeven bakken



Duplex-eenheid



Envelopinvoer



HP Fast InfraRed
Connect



Optionele harde schijf

De als accessoire verkrijgbare harde schijf kan gebruikt worden voor het opslaan van geselecteerde afdruktaken, ter ondersteuning van de RIP ONCE-technologie en het permanent opslaan van lettertypen en formulieren in de printer. In tegenstelling tot het standaard geheugen, blijft diverse informatie op de ingebouwde harde schijf in de printer aanwezig zelfs wanneer deze wordt uitgezet. Lettertypen die naar de harde schijf gedownload zijn, zijn beschikbaar voor alle gebruikers van de printer.

De ingebouwde harde schijf kan software-matig tegen overschrijven beveiligd worden voor extra veiligheid.

Windows-gebruikers

De HP LaserJet Resource Manager wordt gebruikt voor het verwijderen van bestanden en het beheren van lettertypen op de massaopslageenheid (pagina [89](#)). Raadpleeg voor meer informatie de printersoftware-Help.

HP introduceert doorlopend nieuwe softwarehulpmiddelen voor gebruik met uw printer en accessoires. Deze hulpmiddelen zijn gratis via het Internet verkrijgbaar. Zie pagina [3](#) voor informatie over het bezoeken van de website van HP voor verdere informatie.

Wordt vervolgd op de volgende bladzijde.



Macintosh-gebruikers

De HP LaserJet Utility wordt gebruikt voor het downloaden van lettertypen en bestanden. Zie voor meer informatie [HP LaserJet Utility](#) op pagina 84 of de online-Help van de HP LaserJet Utility-gids die deel uitmaakt van de HP LaserJet Utility software.



Opmerking

De HP LaserJet Utility wordt niet ondersteund voor Traditioneel Chinees, Vereenvoudigd Chinees, Koreaans, Japans, Tsjechisch, Russisch en Turks.



Bestelinformatie

Gebruik alleen accessoires die speciaal voor deze printer zijn ontwikkeld. Neem voor het bestellen van accessoires contact op met uw HP-dealer of met uw ondersteuningsorganisatie. (Zie de pagina's over [HP-Klantenzorg](#) in het begin van deze gebruikershandleiding.)



	Artikel	Omschrijving of gebruik	Bestelnummer
Papier- verwerking	2 x 500-vel invoerlade	Twee laden voor 500 vel en invoer.	C4780A
	2000-vel invoerlade	Een lade voor 2000 vel en invoer.	C4781A
	Envelopinvoer	Automatische invoer voor max. 100 enveloppen.	C3765B
	Lade voor speciaal papier	Voor het afdrukken op speciaal papier.	C4184A



	Artikel	Omschrijving of gebruik	Bestelnummer
Papier- verwerking (vervolg)	Accessoire voor dubbelzijdig afdrukken (duplex-eenheid)	Voor automatisch afdrukken op beide zijden van het papier.	C4782A
	Tabletop-postbus met zeven bakken	Alle zeven bakken kunnen ieder 120 vel papier bevatten.	C4783A
	Postbus met acht bakken	Alle acht bakken kunnen ieder 250 vel papier bevatten.	C4785A
	Postbus met vijf bakken en nietmachine	Alle vijf bakken kunnen ieder 250 vel papier bevatten. Biedt taakscheiding door afdruktaken te nieten.	C4787A
	Stapelaar voor 3000 vel	Een stapelapparaat voor 3000 vel	C4779A



	Artikel	Omschrijving of gebruik	Bestelnummer
Papier- verwerking (vervolg)	Stapelaar/ nietmachine voor 3000 vel	Een stapelapparaat voor 3000 vel met de capaciteit om documenten van maximaal 50 vellen te nieten	C4788A
	Upgrade-kit voor de HP LaserJet MFP	Een kopieermodule die standaard wordt geleverd met 32 cpm, duplex-afdrukken en kopiëren op papier van breed formaat.	C4166A








	Artikel	Omschrijving of gebruik	Bestelnummer
Printer-voetstukken	Printervoetstuk	Wordt gebruikt i.p.v. de 2000-vel invoerlade (lade 4) of de 2 x 500-vel invoerladen (lade 4 en 5), wanneer een postbusaccessoire is bevestigd. Opmerking: Het voetstuk voor de printer kan niet samen worden gebruikt met het voetstuk voor de HP Digital Copy.	C2975A
	Voetstuk voor de HP Digital Copy.	Dit is de bevoorkeurde configuratie voor de printer en de kopieermodule.	C4231A



	Artikel	Omschrijving of gebruik	Bestelnummer
Afdruk- benodigdheden (vervolg)	HP Multipurpose- papier (Meer afdrukmetaal van het merk HP is verkrijgbaar in zaken waar kantoor-benodigdheden worden verkocht.)	Papier van het merk HP voor velerlei doeleinden (per doos van tien pak papier van 500 vel per pak). Bel voor een papiermonster in de V.S. 1 (800) 471 4701.	HPM1120
	HP LaserJet-papier (Meer afdrukmetaal van het merk HP is verkrijgbaar in zaken waar kantoor-benodigdheden worden verkocht.)	Premiumpapier van HP voor gebruik met HP LaserJet printers (per doos met tien pak papier van 500 vel per pak). Bel voor een papiermonster in de V.S. 1 (800) 471 4701.	HPJ1124
	Toner-cassette (20.000 pagina's)	HP UltraPrecise toner-cassette	C4182X



	Artikel	Omschrijving of gebruik	Bestelnummer	
Afdruk- benodigdheden (vervolg)	Nietjeshouders (Postbus met vijf bakken met nietmachine)	Pakket met drie nietjeshouders. Iedere houder bevat 2000 nietjes.	C3772A	
	Nietjeshouders (Stapelaar/ nietmachine voor 3000 vel)	Pak met 3 nietjeshouders met ieder 5000 nietjes.	C4791A	 
Geheugen, lettertypen en opslag	DIMM (Dual In-line Memory Module) (100-pins)	Verbetert de mogelijkheid voor het verwerken van grote afdruktaken (maximaal 160 Mb met DIMM's van het merk HP):		
	SDRAM DIMMs (100-pins)	8 Mb	C7842A	 
		16 Mb	C7843A	
		32 Mb	C7845A	
		64 Mb	C7846A	
Flash DIMM (100-pins)	Permanente opslag voor lettertypen en formulieren:			

Artikel	Omschrijving of gebruik	Bestelnummer
Geheugen, lettertypen en opslag (vervolg)	2 Mb	C4286A
	4 Mb	C4287A
	8 Mb	C8530A
Lettertype-DIMM (100-pins)	8 Mb Aziatische ROM: traditioneel Chinees vereenvoudigd Chinees	C4292A C4293A
Harde schijf	Permanente opslag voor lettertypen en formulieren. Maakt "RIP ONCE mopying" mogelijk voor afdruktaken die te groot zijn voor "RIP ONCE mopying" in het RAM-geheugen (zie pagina 157 en 166).	C2985B



	Artikel	Omschrijving of gebruik	Bestelnummer
Kabel- en interface-accessoires	Parallele kabels	IEEE-1284-kabel, 3 meter IEEE-1284-kabel, 10 meter	C2946A C2947A
	Kabelkit voor Macintosh-netwerk (vereist EIO-kaart)	Voor PhoneNET- of LocalTalk-verbindingen.	92215N
		1-op-1-aansluiting (Macintosh DIN-8-kabel mannetjes-mannetjes-aansluiting).	92215S



	Artikel	Omschrijving of gebruik	Bestelnummer
Kabel- en interface-accessoires (vervolg)	Verbeterde I/O-kaarten	Multi-protocol EIO-netwerkkaarten voor HP JetDirect-printserver: <ul style="list-style-type: none"> ● alleen Ethernet RJ-45 ● Ethernet RJ-45 en BNC, LocalTalk ● Token Ring RJ-45 en DB-9 ● Fast Ethernet alleen 10/100Base-TX RJ-45 	J3110A J3111A J3112A J4169A
	HP Fast InfraRed Connect	Kaart voor HP JetDirect-connectiviteit voor: <ul style="list-style-type: none"> ● USB, serieel, LocalTalk Maakt het mogelijk draadloos vanaf ieder draagbaar apparaat dat met IRDA compatibel is (zoals een laptop computer).	J4135A



	Artikel	Omschrijving of gebruik	Bestelnummer
Kabel-en interface-accessoires (vervolg)	Aansluitdoos	Voor aansluiting van een postbus met meerdere bakken op een printer wanneer de printer op een voetstuk staat. Dit artikel wordt alleen geleverd met de invoerlade voor 2000 vel en de 2 x 500 invoerlade.	C4789A
Onderhoudskit	Preventive Maintenance Kit (preventatief onderhoudskit)	Bevat vervangingsfuser, transfer-rol en doorvoer- en scheidingsrol. Voor 110 V printers Voor 220 V printers	C3914A C3915A
Documentatie	<i>HP LaserJet Printer Family Paper Specification Guide (papierspecificaties voor de hele HP LaserJet-familie)</i>	Een handleiding voor het gebruik van papier en ander afdruk materiaal met HP LaserJet printers.	5090-3392



	Artikel	Omschrijving of gebruik	Bestelnummer
Documentatie (vervolg)	<i>PCL 5/PJL Technical Reference Documentation Package (technische documentatie)</i>	Een handleiding voor het gebruik van printercommando's met HP LaserJet printers.	5021-0377
	Gebruikers-handleiding voor de HP LaserJet 8150, 8150 N, 8150 DN, 8150 HN en 8150 MFP Printer	Dit is een online-gebruikershandleiding op CD-ROM. Deze CD-ROM bevat alle talen die ondersteund worden.	C4265-60104
	Gebundelde gebruikers-documentatie	Een extra exemplaar van de "Beknopte handleiding" en de naslaggids. Verkrijgbaar in alle talen die ondersteund worden.	C4265-99001 (Engelse versie)



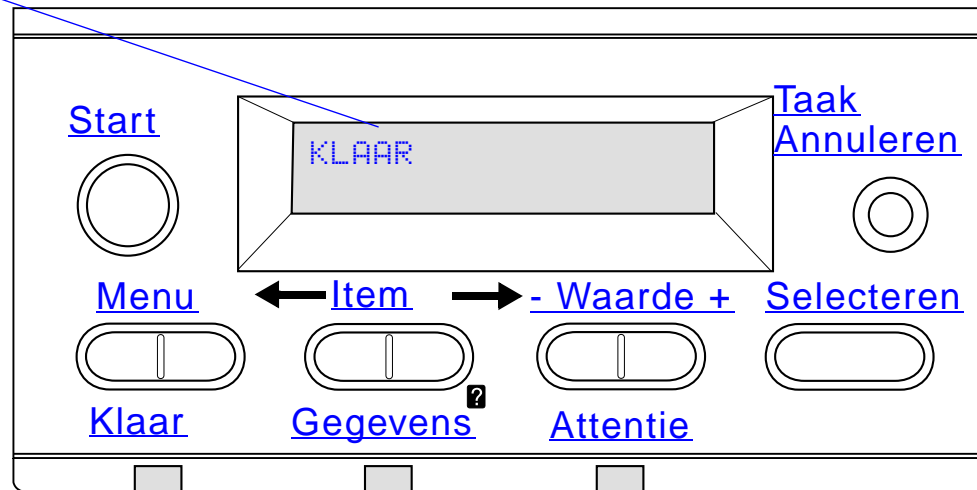
	Artikel	Omschrijving of gebruik	Bestelnummer
Documentatie (vervolg)	Installatiegids voor de HP Stapelaar voor 3000 vel en HP Stapelaar/ nietmachine voor 3000 vel (C4779x en C4788x)	Instructies voor installatie van de stapelaar voor 3000 vel en de stapelaar/nietmachine voor 3000 vel.	C4788-90900
	Gebruikers-handleiding voor de HP stapelaar voor 3000 vel en de HP stapelaar/ nietmachine voor 3000 vel (C4779x en C4788x)	Dit is een online-gebruikershandleiding op CD-ROM.	C4788-90901



Lay-out van het bedieningspaneel

Het bedieningspaneel bevat drie indicatorlampjes, zes toetsen en een uitleesvenster met twee regels (16 tekens per regel).

Uitleesvenster
(2 regels)



Lampjes op het bedieningspaneel



Lampje	Betekenis
Klaar	
Uit	De printer is offline of er is een fout opgetreden.
Brandt constant	De printer is klaar om af te drukken.
Knippert	De printer gaat offline; even geduld.
Gegevens	
Uit	De printer heeft geen gegevens om af te drukken.
Brandt constant	De printer heeft gegevens om af te drukken maar is niet klaar of staat offline.
Knippert	De printer is bezig met verwerken of afdrukken van de gegevens.



Lampje	Betekenis
Attentie	
Uit	Er zijn geen fouten in de printer opgetreden.
Brandt constant	Er is een probleem met de printer. Zet de printer uit en vervolgens weer aan.
Knippert	Er is een handeling vereist. Zie het bedieningspaneel.



Configuratiepagina

Zie pagina [346](#) voor informatie over het afdrukken van een Configuratiepagina.



Toetsen op het bedieningspaneel



Toets	Functie
START	<ul style="list-style-type: none">● Zet de printer online of offline.● Drukt alle gegevens in de printerbuffer af.● Laat de printer het afdrukken hervatten nadat deze off-line is geweest. Verwijdert de meeste printerberichten en zet de printer online.● Laat de printer doorgaan met afdrukken na een foutbericht zoals LADE x LAAD [TYPE] [FORMAAT] of ONVERWACHT PAPIERFORMAAT.● Bevestigt een verzoek tot handmatig afdrukken als lade 1 geladen is en LADE 1 MODE=PAPIERLADE is ingesteld vanuit het papierverwerkingsmenu op het bedieningspaneel van de printer.● Negeert een verzoek tot handmatig afdrukken vanuit lade 1 door papier uit de volgende beschikbare lade te kiezen.● Sluit de menu's op het bedieningspaneel af. (Druk om een gekozen bedieningspaneelinstelling op te slaan eerst op SELECTEREN.)



Lay-out van het bedieningspaneel

Toets	Functie
TAAK ANNULEREN	Annuleert de afdruktaak waarmee de printer bezig is. De tijd die dit annuleren vergt, hangt af van de omvang van de afdruktaak. (Slechts éénmaal indrukken.)
MENU	Doorloopt de menu's op het bedieningspaneel. Druk op het rechter-uiteinde van de knop om vooruit te gaan en op het linker-uiteinde van de knop om terug te gaan.
ITEM	Doorloopt de opties van het gekozen menu. Druk op het rechter-uiteinde van de knop om vooruit te gaan of op het linker-uiteinde om terug te gaan. De knop Item wordt eveneens gebruikt om het online-Helpstelsysteem van de printer te doorlopen (zie pagina 246).
- WAARDE +	Doorloopt de waarden van de gekozen menu-optie. Druk op + om vooruit te gaan of - om terug te gaan.
SELECTEREN	<ul style="list-style-type: none">● Slaat de gekozen waarde voor de gekozen optie op. Een sterretje (*) verschijnt naast de selectie, wat aangeeft dat het de nieuwe standaard waarde is. De standaard instellingen blijven gehandhaafd als de printer uitgezet of opnieuw geïntialiseerd wordt (tenzij u alle fabrieksinstellingen via het Herstelmenu opnieuw instelt).● Drukt één van de informatiepagina's van de printer af via het bedieningspaneel.



Menu's op het bedieningspaneel

Zie pagina [459](#) voor een complete lijst van de bedieningspaneel-opties en mogelijke waarden.

Door op **MENU** te drukken krijgt u toegang tot alle bedieningspaneelmenu's. Als er extra laden of andere accessoires in de printer zijn geïnstalleerd, verschijnen er daarvoor automatisch nieuwe menu-opties.

Ga als volgt te werk voor het veranderen van een instelling in het bedieningspaneel:

- 1 Druk meerdere keren op **MENU** tot het gewenste menu verschijnt.
- 2 Druk meerdere keren op **ITEM** tot de gewenste optie verschijnt.
- 3 Druk meerdere keren op **- WAARDE +** tot de gewenste instelling verschijnt.
- 4 Druk op **SELECTEREN** om de selectie op te slaan. Er verschijnt nu een sterretje (*) naast de selectie in het uitleesvenster, wat aangeeft dat dit nu de standaard instelling is.
- 5 Druk op **START** om het menu af te sluiten.

Wordt vervolgd op de volgende bladzijde.



Opmerking

De instellingen in de printerdriver en de gebruikte applicatie hebben voorrang op de bedieningspaneelinstellingen, waarbij de instellingen in de applicatie voorrang hebben op de instellingen van de printerdriver.

Als u geen toegang krijgt tot een bepaald menu of optie, is dat ofwel omdat het geen optie is voor uw printer of omdat uw netwerkbeheerder de functie heeft vergrendeld. (In dit geval toont het bedieningspaneel `GEEN TOEGANG MENUS VERGRENDELD.`) Raadpleeg uw netwerkbeheerder.



Ga als volgt te werk voor het afdrukken van de menustructuur van het bedieningspaneel:

Zie pagina [349](#) voor informatie over het afdrukken van een overzicht van de menustructuur van het bedieningspaneel.



Interpretatie van de LED-status voor papierverwerking

De onderstaande tabel toont de betekenis van de statuslichtjes van de optionele invoerlade voor 2000 vel (lade 4), de optionele 2 x 500-vel invoerlade (lade 4 en 5) en de optionele uitvoerapparaten van HP.



Lichtje	De optionele 2000-vel invoerlade en de optionele 2 x 500-vel invoerlade (laden 4 en 5)	Optionele uitvoerapparaten van HP
Constant groen	De accessoire staat aan en is klaar.	De accessoire staat aan en is klaar.
Constant geel	Er is een apparaatdefect in de accessoire.	Er is een apparaatdefect in de accessoire.

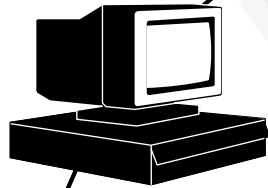




Lichtje	De optionele 2000-vel invoerlade en de optionele 2 x 500-vel invoerlade (laden 4 en 5)	Optionele uitvoerapparaten van HP
Knipperend geel	Er is een papierstoring in de accessoire of er moet uit de lade een pagina verwijderd worden, zelfs als er geen pagina's zijn vastgelopen. De klep rechtsonder is wellicht open.	Er is een papierstoring in de accessoire of er moet uit de postbus met meerdere bakken een pagina verwijderd worden, zelfs als er geen pagina's zijn vastgelopen. De accessoire is niet correct op de printer bevestigd.
Uit	De printer staat misschien in de PowerSave-modus. Druk op START . De accessoire krijgt geen stroom. Controleer de voeding, de voedingskabels en de C-aansluitingskabels.	De printer staat misschien in de PowerSave-modus. Druk op START . De accessoire krijgt geen stroom. Controleer de voeding, de voedingskabels en de C-aansluitingskabels.

Printersoftware

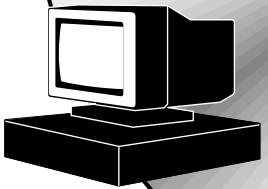
Windows-client



Windows-software

Gezamenlijk
installatieprogramma
Gezamenlijke drivers

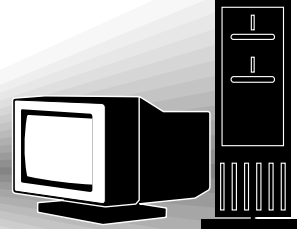
Macintosh-client



Macintosh-software

PPD's
HP LaserJet Utility*
Lettertypen*
Gids-bestanden* (alleen
in het Engels)

Netwerk-beheerder



Windows-software

HP Resource Manager
Gezamenlijk installatie-
programma
Internet-installatie-
programma
Schijfbeeldhulpprogramma
Gezamenlijke drivers

Macintosh-software

PPD's
HP LaserJet Utility*
Lettertypen*
Gids-bestanden* (alleen
in het Engels)



* Deze producten worden niet ondersteund voor Traditioneel Chinees, Vereenvoudigd Chinees, Koreaans, Japans, Tsjechisch, Russisch en Turks.

De printerdrivers die op de CD-ROM staan, moeten worden geïnstalleerd om volledig te kunnen profiteren van de functies van de printer. De andere softwareprogramma's worden aanbevolen, maar zijn niet absoluut nodig. Zie het LeesMij-bestand voor meer informatie.



Opmerking Netwerkbeheerders: HP LaserJet Resource Manager mag alleen op de computer van de netwerkbeheerder geïnstalleerd worden. Installeer alle overige van toepassing zijnde software op de server en alle client-computers.



Voor beheer van printers opent u het op de server opgeslagen hulpmiddel (HP Web JetAdmin) in uw web-browser. Voor meer informatie gaat u naar www.hp.com/go/webjetadmin.



De meest recente drivers, specifieke drivers en andere software zijn leverbaar via het Internet. Afhankelijk van de configuratie van onder Windows draaiende computers, controleert het installatieprogramma voor de printersoftware automatisch de computer op toegang tot Internet voor het verkrijgen van de nieuwste software. Als u geen toegang tot het Internet hebt, ziet u [HP-Klantenzorg](#) aan het begin van deze gebruikershandleiding voor het verkrijgen van de nieuwste software.

Wordt vervolgd op de volgende bladzijde.



Bijgesloten bij de printer vindt u een CD-ROM met het HP LaserJet-afdruksysteem. Op deze CD-ROM bevinden zich softwareprogramma's en drivers voor eindgebruikers en netwerkbeheerders. Zie het LeesMij-bestand voor de meest recente informatie.



Het afdruksysteem bevat software voor eindgebruikers met de volgende besturingssystemen:



- Microsoft Windows 3.1x
- Microsoft Windows 9x
- Microsoft Windows NT 4.0
- Windows 2000
- IBM OS/2 versie 2.0 of hoger
- Apple Mac OS 7.5 of hoger
- AutoCad



Wordt vervolgd op de volgende bladzijde.



Het afdruksysteem bevat tevens software voor netwerkbeheerders met de volgende netwerkbesturingssystemen:

- Novell NetWare 3.x of 4.x of 5.x
- Microsoft Windows 9x
- Microsoft Windows NT 4.0 of Windows 2000
- Apple AppleTalk (LocalTalk of EtherTalk)

Installatie van netwerkprinters voor UNIX en andere netwerkbesturingssystemen is verkrijgbaar via het World Wide Web of via uw HP-dealer. (Zie [HP-Klantenzorg](#) aan het begin van deze gebruikershandleiding.)

De drivers en softwarecomponenten voor eindgebruikers en beheerders met de bovenstaande besturingssystemen worden in de volgende gedeelten beschreven.



Printerdrivers

Printerdrivers geven toegang tot de printerfuncties en zorgen dat de computer met de printer kan communiceren.



Windows

Zie [Toegang tot de Windows-printerdriver](#) op pagina [77](#) voor meer specifieke driver-informatie.



Macintosh

Zie [Apple LaserWriter 8-driver](#) op pagina [83](#) voor meer specifieke driver-informatie.



Opmerking Raadpleeg het bestand met de "Installatieaantekeningen" op de CD-ROM voor verdere bijgeleverde software en ondersteunde talen.



Bij de printer geleverde drivers

De printer wordt met de volgende printerdrivers geleverd. De meest recente drivers zijn verkrijgbaar via het Internet. (Zie [HP-Klantenzorg](#) aan het begin van deze gebruikershandleiding.) Afhankelijk van de configuratie van Windows-computers, kan het installatieprogramma automatisch controleren of een computer toegang heeft tot het Internet ten einde de meest recente drivers te verkrijgen.

	PCL 5e	PCL 6	PS^a
Windows 3.1x	✓	✓	✓
Windows 9x	✓	✓	✓
Windows NT 4.0	✓	✓	✓
Windows 2000	✓	✓	✓
Macintosh-computer ^b			

- PostScript Level 3-emulatie is in deze handleiding als PS aangegeven.
- Alleen PPD's zijn bijgeleverd (zie pagina [83](#)). Als u de driver voor de Apple LaserWriter 8 nodig hebt, wordt deze geleverd als onderdeel van de Mac OS-systeemsoftware of is deze rechtstreeks bij Apple Computer, Inc. verkrijgbaar.



Kies in de onderstaande tabellen de gewenste installatieoptie voor wat u op uw systeem wilt installeren.



Installatie voor Windows

Normale installatie

Selecteer **Normale installatie** om het volgende te installeren:

- PCL 6
 - Bidirectionele communicatie
 - Lettertypen
 - Status als onafhankelijk apparaat
-

Aangepaste installatie

Selecteer **Aangepaste installatie** voor het volgende:

- Alleen kopiëren van drivers (PCL 6, PCL 5e en PS)
 - Maken van een aangepast installatieprogramma (PCL 6, PCL 5e, PS, bidirectionele communicatie, lettertypen, status als onafhankelijk apparaat en HP Resource Manager)
 - Kopiëren van het installatieprogramma voor het hele afdruksysteem
-

Wordt vervolgd op de volgende bladzijde.



Installatie voor de Macintosh



Installeer

Selecteer **Installeer** om het volgende te installeren:

- PPD-bestand voor gebruik met PostScript-printerdrivers
- HP LaserJet Utility
- Online-Help



Aangepast

Selecteer **Aangepast** om alleen de gewenste software te installeren.



Overige drivers

De volgende overige printerdrivers worden samen met de printer geleverd.

- OS/2 PCL/PCL 6-printerdriver
- OS/2 PS-printerdriver
- AutoCAD



Opmerking

Als de door u gezochte printerdriver niet op de CD-ROM staat of hier niet wordt genoemd, controleer dan de installatiediskettes of de LeesMij-bestanden van uw applicatie om te zien of deze ondersteuning voor de printer bevatten. Zo niet, neem dan contact op met de leverancier van de software en vraag om een driver voor de printer.



Software voor Windows

Gebruik de afdruksysteemsoftware voor het installeren van de printer. Als u de printer voor een netwerk wilt installeren (Novell NetWare- of Microsoft Windows-netwerk) via een computer met Windows 9x, NT of 2000, begeleidt de afdruksysteemsoftware u door de installatieprocedure en wordt de netwerkprinter correct geconfigureerd.



Opmerking

Als de printer op een netwerk gebruikt wordt, moeten de clients en servers van het netwerk juist geconfigureerd worden om over het netwerk te communiceren.

Voor verdere configuratie en beheer van netwerkprinters gebruikt u HP Web JetAdmin.

HP Web JetAdmin is een op een server opgeslagen hulpmiddel dat door netwerkbeheerders voor toegang tot het netwerk d.m.v. een web-browser gebruikt kan worden. Voor ondersteunde host-systemen en beschikbare talen gaat u naar www.hp.com/go/webjetadmin.



Afdruksoftware voor Windows installeren (vanaf CD-ROM)



Voor Windows 9x, Windows NT 4.0 en Windows 2000

- 1 Sluit alle geopende applicaties.
- 2 Plaats de CD-ROM in het CD-ROM-station. (Afhankelijk van de computerconfiguratie is het mogelijk dat het installatieprogramma automatisch gestart wordt.)
- 3 Klik op **Start**.
- 4 Klik op **Uitvoeren**.
- 5 Typ **D:\SETUP** (of de juiste stationsletter voor uw CD-ROM-station) in het invoervak en klik op **OK**.
- 6 Volg de instructies op het computerscherm.



Wordt vervolgd op de volgende bladzijde.



Voor Windows 3.1x

- 1 Sluit alle geopende applicaties.
- 2 Plaats de CD-ROM in het CD-ROM-station.
- 3 In het scherm **Programmabeheer** klikt u op het menu **Bestand**.
- 4 Klik op **Uitvoeren**.
- 5 Typ **D:\SETUP** (of de juiste stationsletter voor uw CD-ROM-station) in het invoervak en klik op **OK**.
- 6 Volg de instructies op het computerscherm.



Afdruksoftware voor de Macintosh installeren



Opmerking Lees de "Installatie-aantekeningen" op de CD-ROM.

- 1 Sluit alle geopende applicaties af.
- 2 Plaats de CD-ROM in het CD-ROM-station.
- 3 Dubbelklik op het pictogram **Installeerder** en volg de instructies op het scherm.
- 4 Open de **Kiezer** in het **Apple**-menu.
- 5 Klik op het **LaserWriter**-symbool. Als het symbool niet wordt weergegeven, neemt u contact op met de [HP-Klantenzorg](#) of met Apple Computer, Inc.
- 6 Als u op een netwerk met meerdere zones bent aangesloten, selecteert u de zone in het vak **AppleTalk-zones** waarin de printer zich bevindt. Als u niet weet in welke zone, raadpleegt u de netwerkbeheerder.
- 7 Selecteer de gewenste printernaam rechts in de Kiezer. Er verschijnt een symbool op het scherm.
- 8 Sluit de **Kiezer** door op het sluitvakje in de hoek linksboven te klikken.



Toegang tot de Windows-printerdriver

Voor het configureren van de driver na het installeren van de software gaat u op één van de volgende manieren naar de driver:



Besturings- systeem	Instellingen tijdelijk veranderen (in één applicatie)	Standaard instellingen veranderen (in alle applicaties)
Windows 9x	Ga naar het menu Bestand en klik op Afdrukken . Klik vervolgens op Eigenschappen . (De daadwerkelijke stappen kunnen variëren; dit is de meest gebruikelijke methode.)	Klik op de Start -knop, ga naar Instellingen en klik vervolgens op Printers . Klik met de rechter muisknop op het printerpictogram en kies Eigenschappen .



Besturings- systeem	Instellingen tijdelijk veranderen (in één applicatie)	Standaard instellingen veranderen (in alle applicaties)
Windows NT 4.0/ Windows 2000	Ga naar het menu Bestand en klik op Afdrukken . Klik vervolgens op Eigenschappen . (De daadwerkelijke stappen kunnen variëren; dit is de meest gebruikelijke methode.)	Klik op de Start -knop, ga naar Instellingen en klik vervolgens op Printers . Klik met de rechter muisknop op Standaardwaarden document om instellingsattributen te veranderen (bijv. oriëntatie, papierformaat, laden) of kies Eigenschappen om accessoires te configureren, toe te voegen of te veranderen.
Windows 3.1x	Klik vanuit het menu Bestand op Afdrukken , klik op Printers en klik dan op Opties . (De daadwerkelijke stappen kunnen variëren; dit is de meest gebruikelijke methode.)	Dubbelklik in het Windows Configuratiescherm op Printers , selecteer de printer en klik op Instellingen .



Opmerking De instellingen in de printerdriver en in uw applicatie doen de instellingen van het bedieningspaneel teniet. (De instellingen in de applicatie doen de instellingen van de printerdriver teniet.)



Kies de juiste printerdriver voor uw specifieke behoeften

Voor Windows dient u een printerdriver te kiezen op basis van de wijze waarop u de printer gebruikt.

- Gebruik de PCL 6 driver om ten volle te kunnen profiteren van alle mogelijkheden van uw printer. Tenzij achterwaartse compatibiliteit met eerdere PCL-drivers of oudere printers een vereiste is, verdient het aanbeveling altijd de PCL 6-driver te gebruiken.
- Gebruik de PCL 5e-driver als u afdrukresultaten wilt bereiken die er net zo uitzien als die van oudere printers.
- Gebruik de PS-driver voor compatibiliteit met PostScript Level 3.
- De printer schakelt automatisch over tussen de PS- en de PCL- printertaal.

Voor de Macintosh gebruikt u de Apple LaserWriter 8-driver, wat een PS-driver is.

Help bij printerdrivers

Elke printerdriver heeft Help-schermen die geactiveerd kunnen worden met de Help-knop, de F1-toets of een vraagtekensymbool in de rechterbovenhoek van de printerdriver (afhankelijk van het gebruikte Windows-besturingssysteem). Deze helpschermen geven uitgebreide informatie over de specifieke driver. Printerdriver-Help is onafhankelijk van de Help in uw applicatie.



HP JetSend-communicatietechnologie



HP JetSend is een nieuwe technologie van Hewlett-Packard waardoor apparaten gemakkelijk en rechtstreeks met elkaar kunnen communiceren. HP JetSend is in de printer ingebouwd, zodat deze informatie kan ontvangen van ieder willekeurig ander JetSend-apparaat op een netwerk, of dit nu in hetzelfde kantoor is of op afstand. Wanneer u de HP Fast InfraRed Connect accessoire gebruikt, kan de printer eveneens informatie ontvangen van een willekeurig infrarood JetSend-apparaat. Voorbeelden van JetSend-apparaten zijn o.a. PC's en laptop-computers met JetSend-software of scanners waarin JetSend is ingebouwd. JetSend gebruikt de eenvoudige IP-adressen van netwerkapparaten en de zogenaamde "point and shoot"-methode tussen infrarode apparaten.



Opmerking

HP JetSend wordt niet ondersteund voor Traditioneel Chinees, Vereenvoudigd Chinees, Koreaans, Japans, Tsjechisch, Russisch en Turks.

Bezoek de JetSend-website (www.jetsend.hp.com) om de JetSend-software te downloaden. Vervolgens kunt u interne bedrijfsdocumenten rechtstreeks tussen PC's en tussen PC's en JetSend-printers uitwisselen zonder het probleem van incompatibele softwareapplicaties of versies. Met de JetSend-software kunnen uw collega's op hun computers documenten maken en deze rechtstreeks naar deze printer sturen zonder apparaat-specifieke drivers of configuratiemoeilijkheden.



U kunt de website JetSend bezoeken voor informatie over andere apparaten die beschikbaar zijn voor gemakkelijke en rechtstreekse communicatie met uw JetSend-printer.



Hoe de JetSend-communicatietechnologie werkt

Netwerkapparaten

Om van de JetSend-mogelijkheid tussen netwerkapparaten gebruik te maken drukt u een configuratiepagina af (zie pagina [346](#)) om het JetSend IP-adres te verkrijgen en geeft u dit door aan personen die d.m.v. JetSend informatie naar uw printer willen sturen.



Op het versturende JetSend-apparaat hoeft de gebruiker slechts het IP-adres van de printer in te vullen en op "Verzenden" te klikken.



Infrarode apparaten

Om JetSend d.m.v. een infrarode verbinding te gebruiken dient u de infrarode sensors van het versturende en ontvangende apparaat op elkaar te richten en op het versturende apparaat de optie "Verzenden" te kiezen. Het best mogelijke resultaat wordt automatisch door de apparaten geregeld omdat beide van JetSend voorzien zijn.



Opmerking HP JetSend is niet beschikbaar voor de Macintosh.



Software voor Macintosh-computers

Apple LaserWriter 8-driver

De driver voor de Apple LaserWriter 8 wordt geleverd als onderdeel van de Mac OS-systeemsoftware of is rechtstreeks verkrijgbaar bij Apple Computer, Inc.

PPD-bestanden

De PPD-bestanden (dit betekent 'PostScript Printer Description' oftewel 'PostScript printerbeschrijving'), in combinatie met de Apple LaserWriter 8-driver zorgen voor toegang tot de printerfuncties en laten de computer communiceren met de printer. Een installatieprogramma voor de PPD's en andere software staat op de CD-ROM. Gebruik de Apple LaserWriter 8-driver die bij de computer wordt geleverd.



HP LaserJet Utility

Opmerking De HP LaserJet Utility wordt niet ondersteund voor Traditioneel Chinees, Vereenvoudigd Chinees, Koreaans, Japans, Tsjechisch, Russisch en Turks.

HP LaserJet Utility maakt de besturing mogelijk van functies die niet beschikbaar zijn in de driver. Via de geïllustreerde schermen kunt u de printerfuncties vanaf de Macintosh computer gemakkelijker dan ooit selecteren. Gebruik HP LaserJet Utility voor:

- Het aanpassen van de berichten op het bedieningspaneel van de printer.
- Het benoemen van de printer, het toekennen van een zone op het netwerk die voorbehouden is aan de printer, het downloaden van bestanden en lettertypen en het veranderen van de meeste printer-instellingen.
- Het instellen van een wachtwoord voor de printer.
- Het vanaf de computer blokkeren van functies op het bedieningspaneel van de printer om onbevoegde toegang te voorkomen. (Zie de Help van de printersoftware.)
- Het configureren en instellen van de printer voor het afdrucken d.m.v. van IP.

Wordt vervolgd op de volgende bladzijde.



- Het initialiseren van de schijf of het flash-geheugen.
- Lettertypebeheer in het RAM-geheugen, op de schijf of in het flash-geheugen.
- Het beheren van de functies voor Taak vasthouden.

Zie de gids voor het HP LaserJet Utility voor meer informatie.

Lettertypen

Opmerking Lettertypen worden niet ondersteund voor Traditioneel Chinees, Vereenvoudigd Chinees, Koreaans, Japans op Macintosh-computers.

Er worden 45 schermlettertypen geïnstalleerd die overeenkomen met de PS-lettertypen die in de printer aanwezig zijn.



Software voor netwerken

HP Web JetAdmin

Deze op een browser gebaseerde HP Web JetAdmin-software kan op alle ondersteunde server-platforms worden geïnstalleerd. De volgende computersystemen worden ondersteund¹:

- Microsoft Windows NT 4.0 of Windows 2000
- HP-UX
- Sun Solaris
- Red Hat Linux
- SuSE Linux

Na installatie kan HP Web JetAdmin gebruikt worden om via iedere willekeurige client-PC met een ondersteunde web-browser de printer te beheren.

Wordt vervolgd op de volgende bladzijde.

1. De Web JetAdmin voor deze systemen staat niet op de bij de printer meegeleverde CD-ROM, maar is beschikbaar via het Internet (<http://www.hp.com/go/webjetadmin>). Als u geen toegang hebt tot Internet, raadpleegt u de pagina's [HP-Klantenzorg](#) aan het begin van de gebruikershandleiding voor het verkrijgen van de software.



Voor de meest recente lijst met serversystemen die ondersteund worden, gaat u naar www.hp.com/go/webjetadmin.



Opmerking De website voor HP Web JetAdmin biedt toegang tot HP Web JetAdmin in een groot aantal talen.



Gebruik HP Web JetAdmin voor het volgende:

- Het installeren en configureren van printers die op een netwerk zijn aangesloten d.m.v. een HP JetDirect-printserver.
- Het beheren van en het oplossen van problemen met netwerkprinters vanuit willekeurige locaties.



HP JetDirect-printerinstalleerder voor UNIX

De HP JetDirect-printerinstalleerder voor UNIX is een eenvoudig printerinstallatieprogramma voor HP-UX- en Sun Solaris-netwerksystemen. Voor meer informatie of voor het downloaden van de software gaat u naar www.hp.com/support/net_printing.



HP LaserJet Utility (Macintosh)

Met de HP LaserJet Utility worden functies bediend die niet in de driver beschikbaar zijn. De geïllustreerde schermen maken het selecteren van printerfuncties via uw Macintosh-computer gemakkelijker dan ooit tevoren. Gebruik de HP LaserJet Utility om het volgende te doen:

- Aanpassen van de berichten in het bedieningspaneel van de printer.
- De printer een naam geven, hem aan een zone van het netwerk toewijzen, bestanden en lettertypen downloaden en een groot aantal van de standaard instellingen veranderen.
- Een wachtwoord voor de printer instellen.
- Vanaf de computer functies blokkeren in het bedieningspaneel van de printer om onbevoegde toegang te voorkomen. (Zie de Help van de printersoftware.)
- Het configureren en instellen van de printer voor afdrucken d.m.v. IP.
- Het initialiseren van de harde schijf of het flash-geheugen.
- Lettertypebeheer in het RAM-geheugen, op de schijf of in het flash-geheugen.
- Het beheren van de functies voor Taak vasthouden.

Wordt vervolgd op de volgende bladzijde.



Zie de handleiding van LaserJet Utility voor meer informatie.



Opmerking De HP LaserJet Utility wordt niet ondersteund voor Traditioneel Chinees, Vereenvoudigd Chinees, Koreaans, Japans, Tsjechisch, Russisch en Turks.



HP LaserJet Resource Manager

Opmerking De harde schijf en de DIMM's voor het flash-geheugen zijn optioneel verkrijgbare printeraccessoires.



HP LaserJet Resource Manager mag alleen op de computer van de netwerkbeheerder worden geïnstalleerd. Met de HP LaserJet Resource Manager kunt u functies van de ingebouwde harde schijf en het flash-geheugen beheren, die niet in de drivers zijn opgenomen. Bidirectionele communicatie is vereist.

Wordt vervolgd op de volgende bladzijde.



Opmerking De HP LaserJet Resource Manager is niet beschikbaar voor de Macintosh.

Als u een Macintosh gebruikt, zijn deze functies beschikbaar in de HP LaserJet Utility (versie 3.5.1 of hoger).

Gebruik de HP LaserJet Resource Manager voor het volgende:

- Het initialiseren van de harde schijf en het flash-geheugen.
- Het downloaden, verwijderen en beheren van lettertypen naar de harde schijf en het flash-geheugen over een netwerk.
 - ◆ PostScript Type 1, PostScript Type 42 (TrueType-lettertypen geconverteerd naar PostScript-opmaak), TrueType en PCL-bitmap-lettertypen.
- Downloaden, verwijderen en beheren van printer-firmware over een netwerk.



Opmerking Voor het downloaden van Type 1-lettertypen moet Adobe Type Manager geladen en geactiveerd zijn.

- Bijwerken van het firmware-besturingssysteem van de HP Digital Copy.



2 Afdruktaken



Overzicht

In dit hoofdstuk vindt u informatie over eenvoudige afdruktaken, zoals:

- [De invoerlade vullen](#)
- [De uitvoerbak selecteren](#)
- [De nietmachine gebruiken](#)
- [Dubbelzijdig afdrukken \(m.b.v. de optionele duplex-eenheid\)](#)
- [Afdrukken op enveloppen](#)
- [Afdrukken op speciaal papier](#)

Opmerking Voor meer informatie over een optioneel verkrijgbaar uitvoerapparaat van HP raadpleegt u de bij het apparaat geleverde gebruikershandleiding.

Voor informatie over kopiëren raadpleegt u [HP Digital Copy](#) op pagina [356](#).



De invoerlade vullen



Lade 1 vullen



Opmerking Zie pagina [430](#) voor paperspecificaties.

Voor het aanpassen van de werking van lade 1 ziet u pagina [164](#).



VOORZICHTIG Nooit papier uit lade 1 verwijderen of daaraan toevoegen terwijl de printer bezig is met afdrucken. Dit kan papierstoringen veroorzaken.

Etiketten, enveloppen en transparanten uitsluitend afdrucken vanuit lade 1 om beschadiging van de printer te voorkomen. Stuur deze naar de uitvoerbak met de afdrukkant naar boven en zorg dat ze niet aan beide zijden worden afgedrukt.

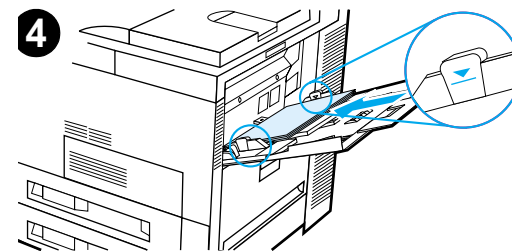
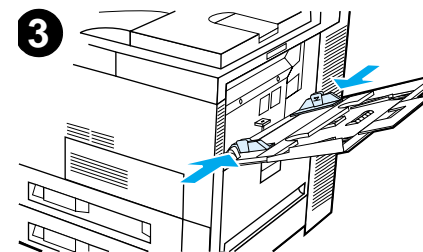
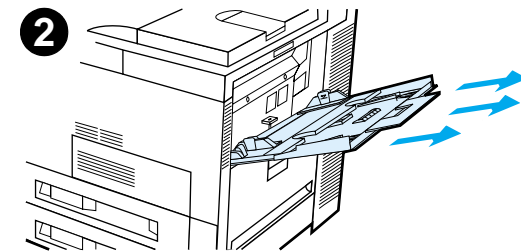
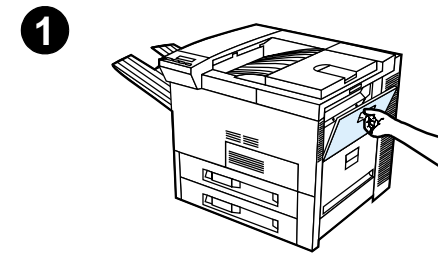
Wanneer u meerdere transparanten afdrukt, moet u elk afgedrukt vel onmiddellijk uit de uitvoerbak verwijderen. De transparanten kunnen anders aan elkaar kleven.

Wordt vervolgd op de volgende bladzijde.

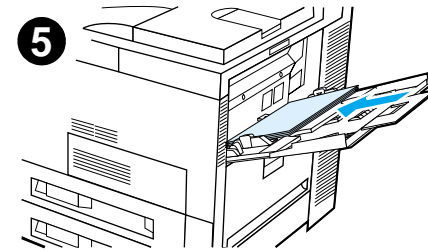


- 1 Open lade 1.
- 2 Trek zonodig het verlengstuk van de lade naar buiten als u afdrukt op grotere papierformaten.
- 3 Schuif de papierbreedtegeleiders in de positie die overeenstemt met het papierformaat, zoals aangegeven op de bodem van de lade.
- 4 Vul de lade. Let hierbij op de markering die de maximale hoogte van de stapel papier aangeeft.

Wordt vervolgd op de volgende bladzijde.



- 5 De oriëntatie van het papier hangt af van het gebruikte papierformaat:
- a Leg A4- of Letter-papier met de bovenkant van de pagina naar de achterkant van de printer en voor enkelzijdig afdrucken met de afdrukkant naar boven.
Voor dubbelzijdig afdrucken legt u de bovenkant van de pagina naar de achterkant van de printer en met de eerste afdrukkant naar beneden.
 - b Leg afdrukmateriaal dat met de korte zijde eerst wordt ingevoerd met de bovenkant van de pagina naar de printer en voor enkelzijdig afdrucken met de afdrukkant naar boven.
Voor dubbelzijdig afdrucken legt u het afdrukmateriaal met de bovenkant van de pagina weggekeerd van de printer en met de eerste afdrukkant naar beneden. (Zie pagina [430](#) voor meer informatie over papierspecificaties.)



Wordt vervolgd op de volgende bladzijde.



Opmerking

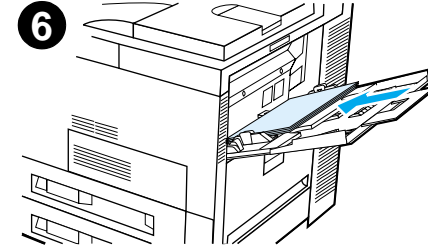
Zie pagina [137](#) voor meer informatie over het afdrucken van enveloppen vanuit lade 1.

- 6 Schuif het papier in de printer tot het geheel vlak ligt en stevig tussen de papierbreedtegeleiders rust, zonder het te buigen.

Opmerking

Papier dat zwaarder is dan 105 g/m² (28 lbs.) moet vanuit lade 1 naar de uitvoerbak met de afdrukkant naar boven afgedrukt worden om te voorkomen dat het krult. Als u problemen ervaart met het afdrucken op ander materiaal dan gewoon papier, raadpleegt u [De variabele fusermodus veranderen](#) op pagina [171](#).

Als lade 1 op de modus PAPIERLADE is ingesteld, gaat het Attentie-lichtje knipperen. Druk op - **WAARDE +** tot het papierformaat overeenstemt met het papier in lade 1 en druk vervolgens op **SELECTEREN**.



Lade 2 en 3 en de optionele invoerlade voor 2 x 500 vel vullen (laden 4 en 5)



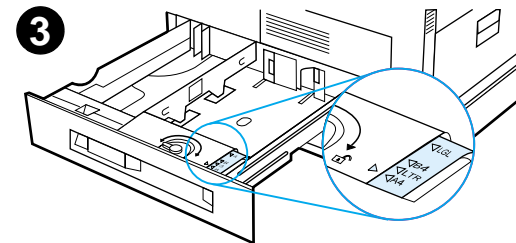
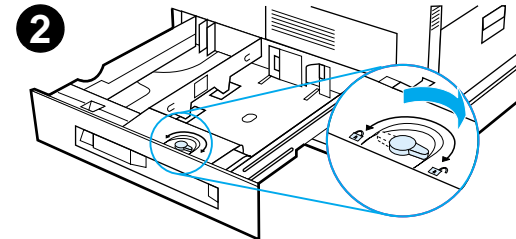
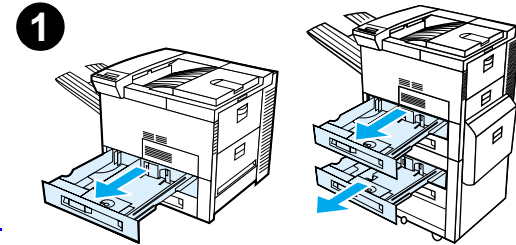
Opmerking

Om papierstoringen te vermijden mag de lade nooit geopend worden terwijl hij in gebruik is.

Zie pagina [430](#) voor paperspecificaties.

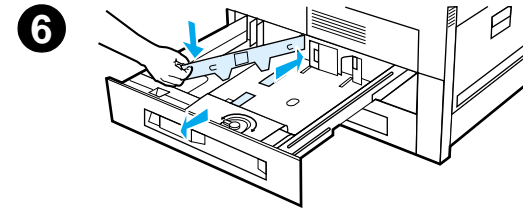
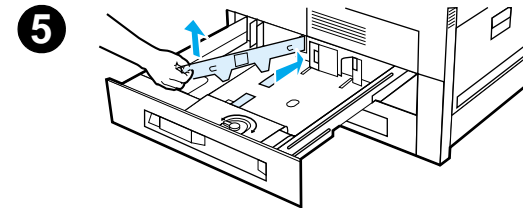
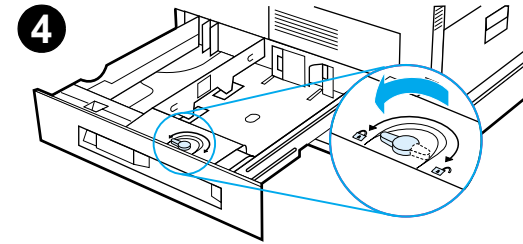
- 1 Trek de lade geheel uit.
- 2 Draai de papiergeleider-vergrendeling in de 'vrij'-stand.
- 3 Verschuif de papiergeleider tot aan de markering die overeenstemt met het formaat van het papier dat u wilt laden.

Wordt vervolgd op de volgende bladzijde.

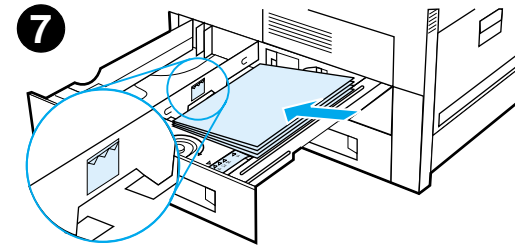


- 4 Draai de papiergeleider-vergrendeling terug in de vergrendelde stand.
- 5 Stel nu de linker papiergeleider in door hem naar achter te duwen en omhoog en naar buiten te tillen.
- 6 Plaats de geleider recht boven de betreffende strepen die op de bodem van de lade staan. Druk eerst het achterste lipje vast in de achterste uitsparing en druk daarna het voorste lipje in de voorste uitsparing. Zorg dat de geleider niet scheef staat.

Wordt vervolgd op de volgende bladzijde.



- 7** Vul de lade met maximaal 500 vel papier, maar niet hoger dan het niveau van de markeringen op de geleider.
- a** Leg A4- of Letter-papier met de bovenkant van de pagina naar de achterkant van de lade en voor enkelzijdig afdrucken met de afdrukkant naar beneden.
Voor dubbelzijdig afdrucken legt u de bovenkant van de pagina naar de achterkant van de lade en met de eerste afdrukkant naar boven.
- b** Leg afdrukmetaal dat met de korte zijde eerst wordt ingevoerd met de bovenkant van de pagina naar de rechterkant van de lade en voor enkelzijdig afdrucken met de afdrukkant naar beneden.
Voor dubbelzijdig afdrucken legt u het afdrukmetaal met de bovenkant van de pagina naar de linkerkant van de lade en met de eerste afdrukkant naar boven.



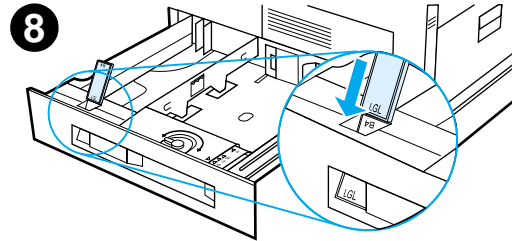
Wordt vervolgd op de volgende bladzijde.



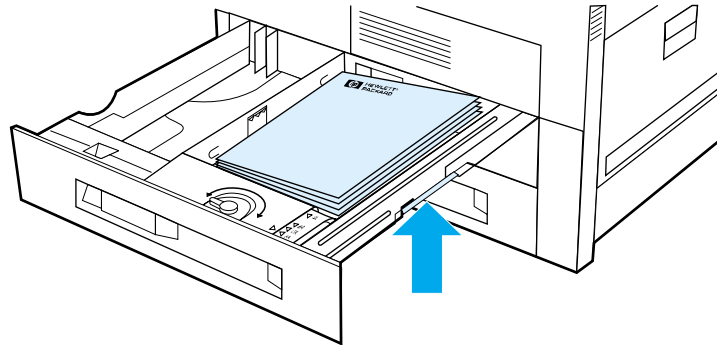
- 8 Zorg ervoor dat het strookje dat het papierformaat aangeeft, op het juiste formaat staat. Schuif de lade terug in de printer.

Zie pagina [168](#) als u papierinvoer volgens papiersoort en -formaat wilt gebruiken in plaats van invoer volgens papierbron (lade).

Voor papierformaten die groter zijn dan A4 of Letter, moet u de papierstop in de standaard uitvoerbak verstellen. Zie pagina [108](#).



Te veel papier verwijderen uit lade 2, 3 en de optionele invoerlade voor 2 x 500 vel (lade 4 en 5)



- 1 Open de lade tot hij niet verdergaat.
- 2 Til de papierstapel omhoog en verwijder het teveel aan papier.



De optionele invoerlade voor 2000 vel vullen (lade 4)

U kunt deze printer voorzien van een optionele invoerlade voor 2000 vel (lade 4). Deze lade past onder de printer en fungeert als onderstel.



Opmerking Om papierstoringen te vermijden mag de lade nooit geopend worden terwijl hij in gebruik is.



Zie pagina [430](#) voor paperspecificaties.

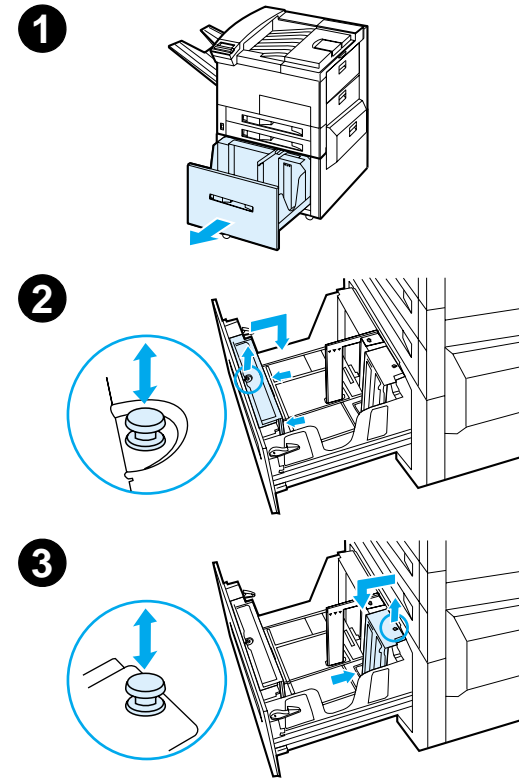


Wordt vervolgd op de volgende bladzijde.



- 1 Trek lade 4 geheel uit.
- 2 Pak de voorste geleider beet bij het blauwe penntje en trek het penntje omhoog om de geleider uit de lade te verwijderen. Plaats de geleider in de uitsparingen aan de boven- en onderkant van de invoerlade die overeenstemmen met het formaat van het papier dat u wilt laden en druk het penntje vast.
- 3 Herhaal stap 2 om de achterste papiergeleider zodanig aan te brengen dat deze overeenstemt met het gebruikte papierformaat.

Wordt vervolgd op de volgende bladzijde.



- 4 Herhaal stap 2 om de linker papiergeleider zodanig aan te brengen dat deze overeenstemt met het gebruikte papierformaat.

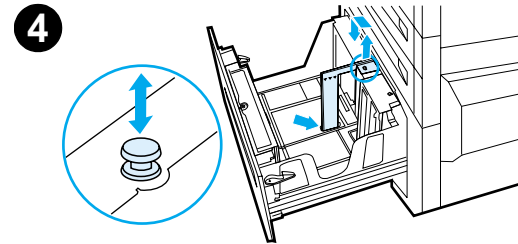
Opmerking

Voor het laden van 11 x 17 papier moet u de linker geleider geheel achter in de lade plaatsen. Zorg dat u de linkergeleider plaatst in de boven- en ondersleuf die voor papier van 11 x 17 inch zijn aangegeven.

- 5 Vul nu de lade met maximaal 2000 vellen papier. Vul de lade niet hoger dan het niveau van de markeringen aan de zijkanten.

Voor instructies over het laden ziet u stap 7a en 7b op pagina [98](#).

Wordt vervolgd op de volgende bladzijde.



- 6 Druk op alle vier hoeken van de stapel papier, zodat het geheel vlak in de lade ligt zonder bol te staan.

Opmerking

Papier mag niet in het vrije gedeelte aan de linkerkant van lade 4 bewaard worden. Lade 4 kan hierdoor aanzienlijk beschadigd raken.

- 7 Sluit lade 4.

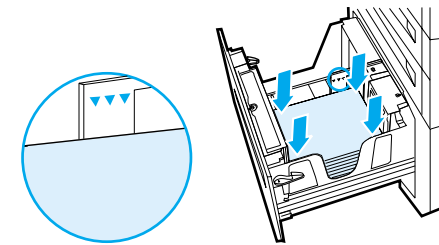
- 8 Zorg ervoor dat het strookje dat het papierformaat aangeeft, op het juiste formaat staat.

Opmerking

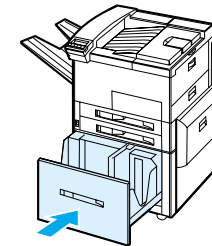
Zie [Afdrukken volgens papiersoort en papierformaat](#) op pagina [168](#) om de papiersoort in te stellen die u in de lade hebt geplaatst.

Verstel zonodig de papierstop van de standaard uitvoerbak (voor afdrukkant naar beneden). Zie pagina [108](#).

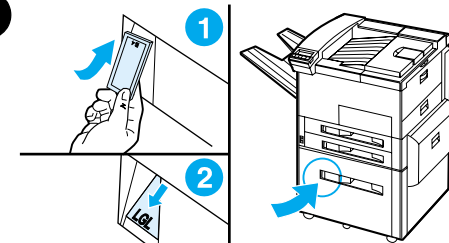
6



7



8



De uitvoerbak selecteren

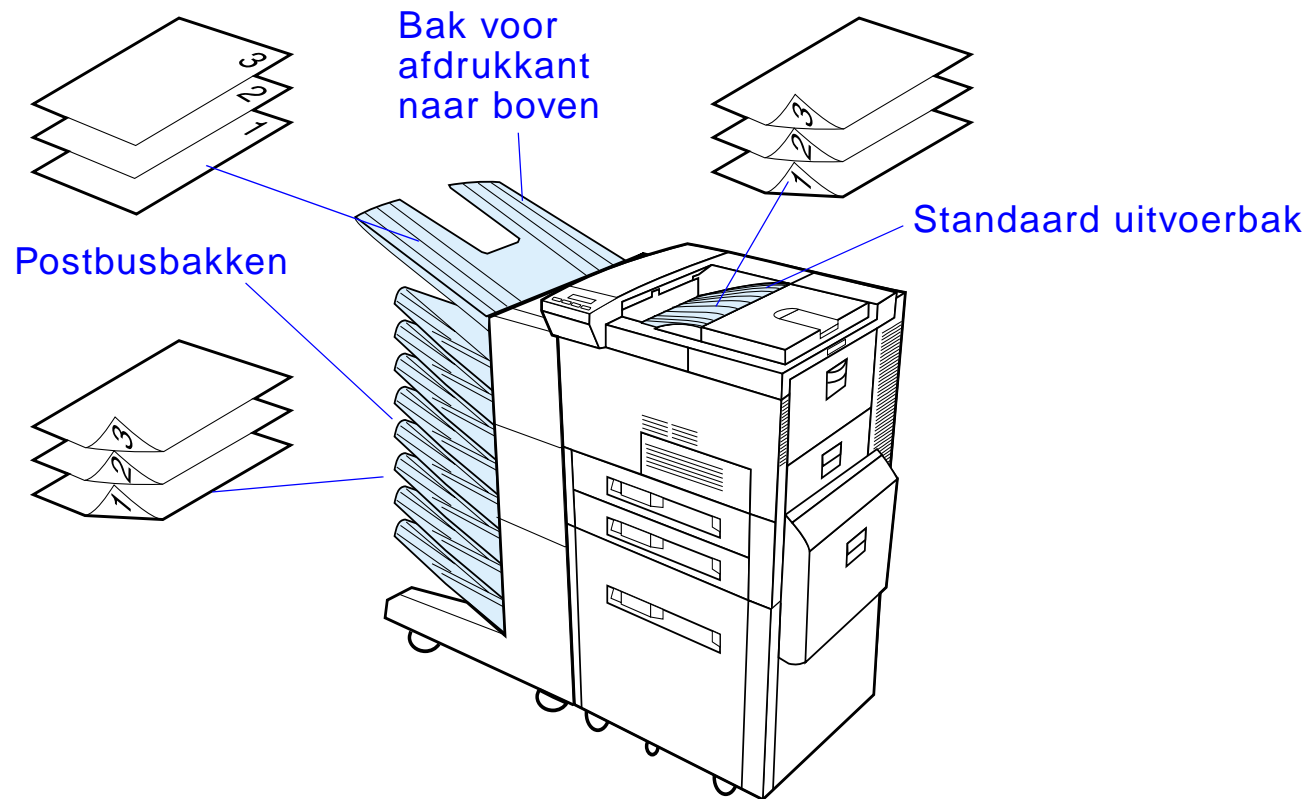
De printer beschikt over diverse uitvoermogelijkheden: de standaard uitvoerbak, de bak voor de afdrukkant naar boven en de optionele uitvoerbakken.



Opmerking Voor meer informatie over een optioneel verkrijgbaar uitvoerapparaat van HP raadpleegt u de bij het apparaat geleverde gebruikershandleiding.

Wordt vervolgd op de volgende bladzijde.





Opmerking Gebruik de bak voor de afdrukkant naar boven voor het afdrukken van enveloppen, etiketten, transparanten of zwaar papier.



Afdrukken naar de standaard uitvoerbak

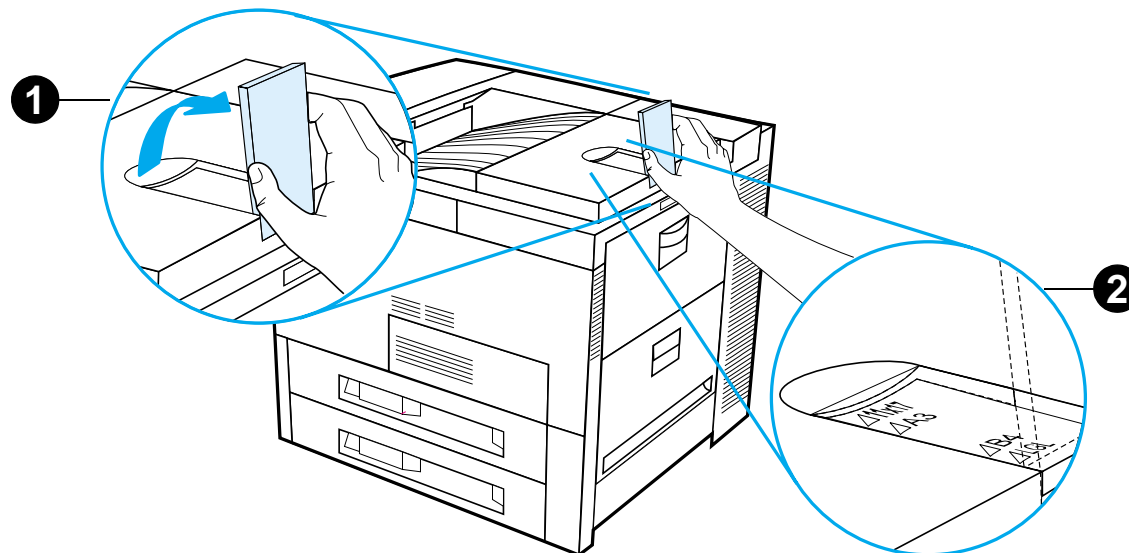
De standaard uitvoerbak is de bovenbak van de printer en kan tot 500 vellen papier opstapelen in juiste volgorde. Een sensor in de bak zorgt ervoor dat de printer automatisch stopt zodra de bak vol is. De printer hervat het afdrukken zodra u de bak geheel of gedeeltelijk leegt. De selectie van de bovenbak als de standaard uitvoerbak is de fabrieksinstelling.



De papierstop verstellen

De papierstop bevindt zich bovenop de printer in het verlengde van de standaard uitvoerbak (zie onderstaande afbeelding). U kunt de papierstop verstellen, zodat het uitgevoerde papier volledig vlak komt te liggen. Voor A4- of Letter-papier hoeft u de papierstop niet omhoog te klappen. Opgelet: als de papierstop op een kleiner formaat is ingesteld dan het papier waarop wordt afgedrukt, loopt de printer vast.

- 1 Licht de papierstop bij het linker uiteinde op en klap hem recht omhoog.
- 2 Schuif de papierstop naar de markering die overeenkomt met het grootste papierformaat waarop u gaat afdrukken.



Afdrukken naar de uitvoerbak voor de afdrukkant naar boven

De uitvoerbak voor de afdrukkant naar boven bevindt zich aan de linker bovenkant van de printer en kan 100 vel papier bevatten dat na het afdrukken met de afdrukkant naar boven is gekeerd (in omgekeerde volgorde). Deze uitvoerbak wordt vooral aanbevolen voor het afdrukken op speciaal afdruk materiaal, zoals etiketten, enveloppen of transparanten, waarvoor de gedraaide papierbaan van de standaard uitvoerbak niet geschikt is. Deze uitvoerbak bevat geen sensor om vast te stellen of de bak vol is.

U kunt een uitvoerbak selecteren vanuit de applicatie, de printerdriver of vanaf het bedieningspaneel van de printer.



Opmerking De instellingen in de printerdriver en in uw applicatie doen de instellingen van het bedieningspaneel teniet. (De instellingen in de applicatie doen de instellingen van de printerdriver teniet.)



Afdrukken naar een postbus

Iedere postbus wordt geleverd met een bak voor de afdrukkant naar boven die dient ter vervanging van de bak van de printer voor de afdrukkant naar boven:

- Tabletop-postbus met 7 bakken (elke bak kan maximaal 120 vellen papier bevatten)
- Postbus met acht bakken (iedere bak kan maximaal 250 vel papier bevatten)
- Postbus met 5 bakken en nietmachine (elke bak kan maximaal 250 vellen papier bevatten)

Deze postbussen worden aan de linkerkant van de printer bevestigd en kunnen in een van de volgende werkstanden staan:



Postbus	Elke bak kan apart als een uitvoerbestemming worden aangewezen en daarvoor een aparte naam krijgen. De netwerk- of printerbeheerder kan deze namen toewijzen.
Sorteereenheid	De printer kan automatisch meerdere originele exemplaren afdrukken van een document en deze automatisch gescheiden houden. Iedere mopy wordt in de volgende bak afgeleverd, te beginnen met de bovenbak. In dit geval bevat een taak diverse mopy's.



De uitvoerbak selecteren

Taakscheiding

Afdruktaken worden automatisch als één taak per bak naar de eerste lege bak gestuurd te beginnen met de bovenste bak. Bakken die niet leeg zijn, worden overgeslagen. Als alle bakken papier bevatten, wordt de taak naar de eerste niet-volle bak gestuurd, te beginnen met de bovenste bak. Wanneer een bak vol raakt, stopt het systeem tot er papier uit de betreffende bak verwijderd is. Daarna gaat levering naar dezelfde bak verder.



Stapelaar

In deze stand worden verschillende afdruktaken niet van elkaar gescheiden, maar op elkaar gestapeld vanaf de laagste tot de bovenste uitvoerbak. Dit kan nuttig zijn bij grote afdruktaken, omdat in deze stand de volledige capaciteit van alle postbusbakken gebruikt wordt. In deze stand wordt het hele apparaat door de afdruksoftware beschouwd als één enkele uitvoerbak.



Werkstanden configureren

De werkstand wordt door de netwerk- of printerbeheerder ingesteld via het bedieningspaneel of via een HP-netwerkconfiguratiehulpprogramma, zoals HP Web JetAdmin of de HP LaserJet Utility. U moet uw printerdriver instellen op de werkstand die de beheerder heeft gekozen.

Bi-directionele omgeving

De printer selecteert automatisch de werkstand die door de netwerkbeheerder is ingesteld.

Niet-bi-directionele omgeving

De instelling van de driver moet overeenkomen met de werkstand van de postbus. De methode voor het wijzigen van de werkstand hangt af van uw driver en besturingssysteem. Raadpleeg de online Help van uw driver voor meer informatie.

De statusberichten die bij gebruik van een postbus op het bedieningspaneel van de printer verschijnen hangen af van het type postbus en de daarvoor gekozen werkstand. Raadpleeg de online Help van de printersoftware voor meer informatie.

Wordt vervolgd op de volgende bladzijde.



Postbus-werkstand



Opmerking

Als u de naam van een uitvoerbak in het bedieningspaneel wilt veranderen, gebruikt u HP Web JetAdmin. Bezoek de web-site van HP op <http://www.hp.com/go/webjetadmin> voor meer informatie over HP Web JetAdmin.



	Instelling op het bedieningspaneel in de postbuswerkstand:	Daarmee overeenstemmende uitvoerbak(ken):
Postbus met 5 bakken en nietmachine	AFDRBOVENBAK	Bak voor afdrukkant naar boven
	OPTIE BAK 1 t/m 5	Postbus 1-5
	OPTIE BAK 6	Nietmachinebak
Tabletop-postbus met 7 bakken	AFDRBOVENBAK	Bak voor afdrukkant naar boven
	OPTIE BAK 1 t/m 7	Postbus 1-7
Postbus met acht bakken	AFDRBOVENBAK	Bak voor afdrukkant naar boven
	OPTIE BAK 1 t/m 8	Postbus 1-8



Taakscheiding-, sorteereenheid- en stapelaarwerkstand



Opmerking Als u de naam van een uitvoerbak in het bedieningspaneel wilt veranderen, gebruikt u HP Web JetAdmin. Bezoek de web-site van HP op <http://www.hp.com/go/webjetadmin> voor meer informatie over HP Web JetAdmin.

	Instelling op het bedieningspaneel voor de taakscheiding-, sorteereenheid- en stapelaarwerkstand:	Daarmee overeenstemmende uitvoerbak(ken):
Postbus met 5 bakken en nietmachine	AFDRBOVENBAK	Bak voor afdrukkant naar boven
	OPTIE BAK 1	Postbus 1-5
	OPTIE BAK 2	Nietmachinebak
Tabletop-postbus met 7 bakken	AFDRBOVENBAK	Bak voor afdrukkant naar boven
	OPTIE BAK 1	Postbus 1-7



De uitvoerbak selecteren



	Instelling op het bedieningspaneel voor de taakscheiding-, sorteereenheid- en stapelaarwerkstand:	Daarmee overeenstemmende uitvoerbak(ken):
Postbus met acht bakken	AFDRBOVENBAK	Bak voor afdrukkant naar boven
	OPTIE BAK 1	Postbus 1-8

Opmerking Zie pagina [437](#) voor de papiersoorten die door de printer ondersteund worden. Enveloppen, etiketten en transparanten mogen alleen naar de uitvoerbak voor de afdrukkant naar boven gestuurd worden.

De nietmachine bevindt zich aan de linkerkant van de postbus met 5 bakken en nietmachine. De nietmachine kan taken van twee tot twintig pagina's van papier tot maximaal 28 lbs. nieten. De nietbak kan maximaal 350 vel bevatten. Alleen de taken die naar de nietmachinebak worden gestuurd worden geniet.



Postbussen selecteren vanuit een applicatie

U kunt een postbus selecteren vanuit uw applicatie, vanuit de printerdriver of vanaf het bedieningspaneel van de printer. U kunt ook een standaard uitvoerbak voor de printer selecteren. Volg hiervoor onderstaande aanwijzingen. Het hangt van uw applicatie en de daarbij behorende printerdriver af, welke opties u waar moet kiezen en hoe u daarvoor te werk moet gaan. Sommige opties kunnen mogelijk alleen beschikbaar zijn vanuit de printerdriver.



Postbussen selecteren via het bedieningspaneel

- 1 Druk meerdere malen op **MENU** tot PAPIERVERWERKING MENU verschijnt.
- 2 Druk meerdere malen op **ITEM** tot PAPIERUITVOER= STAND. UITVOERBAK * verschijnt.
- 3 Druk herhaaldelijk op **+** tot PAPIERUITVOER= OPTIE BAK x verschijnt. x geeft een getal aan dat kan variëren, afhankelijk van de gebruikte postbus en de ingestelde werkstand. Bovenstaande berichten bevatten standaard namen; uw netwerkbeheerder kan deze namen gewijzigd hebben.
- 4 Druk op **SELECTEREN** om uw keuze op te slaan. Er verschijnt nu een sterretje (*) naast uw selectie.



De nietmachine gebruiken

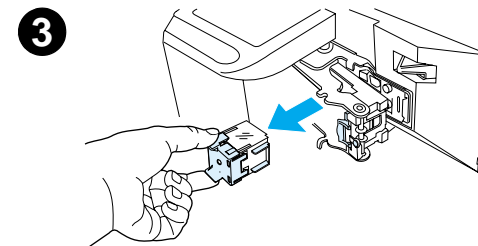
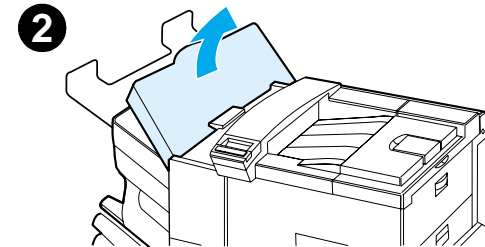
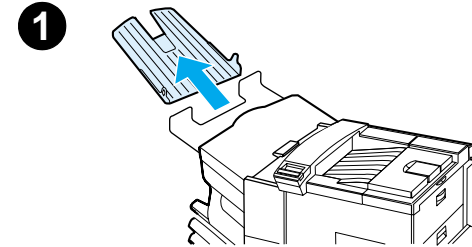
Opmerking Voor meer informatie over de stapelaar/nietmachine voor 3000 vel of andere nietapparaten raadpleegt u de bij het apparaat geleverde gebruikershandleiding.



Nietjeshouders laden (postbus met vijf bakken en nietmachine)

- 1 Zet de printer uit en verwijder de uitvoerbak voor de afdrukkant naar boven.
- 2 Open het deksel van de nietmachine.
- 3 Knijp de lipjes van het nietjeshouder samen en trek de lege houder naar buiten.

Wordt vervolgd op de volgende bladzijde.

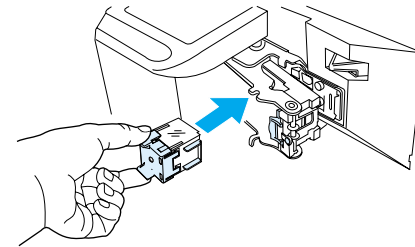


- 4 Verwijder de plastic transportclip van de nieuwe nietjeshouder. Steek de nieuwe houder in de machine totdat hij vastklikt.
- 5 Sluit de klep van de nietmachine, plaats de uitvoerbak weer terug en zet de printer weer aan.

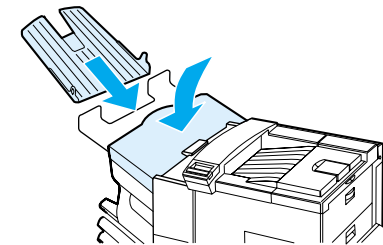
Opmerking

Als de nietjes in de printer helemaal opraken of als u vanwege een storing in de nietmachine alle nietjes in de baan moet verwijderen, is het mogelijk dat maximaal zes exemplaren niet worden geniet.

4



5



Documenten nieten (Postbus met 5 bakken met nietmachine)

De nietmachine kan documenten van 2 tot maximaal 20 pagina's van papier van 16 tot 28 lbs nieten (alleen A4- en Letter-formaat). Stel de nietmachinebak niet in als de standaard uitvoerbak. Als uw afdraktaak slechts één pagina bevat of meer dan 20 pagina's, wordt de afdraktaak wel naar de nietmachinebak gestuurd, maar niet geniet. Als uw taak bijvoorbeeld uit 30 vellen bestaat, worden na het afdrucken van de eerste 21 pagina's deze pagina's naar de nietmachinebak gestuurd (niet-geniet). De overige negen pagina's worden afgedrukt en naar de nietmachinebak gestuurd (niet-geniet). De nietmachinebak kan maximaal 350 geniete vellen bevatten. Stuur uw te nieten afdraktaak naar de OPTIE BAK x. Zie pagina's [113](#) en [114](#) voor het nummer van de bak, dat afhangt van de ingestelde werkstand.



De nietmachine selecteren vanuit een applicatie

U kunt de nietmachine selecteren vanuit uw applicatie of via de printerdriver. Deze methode wordt aanbevolen voor nieten. Als u de nietmachine niet vanuit uw applicatie of via de printerdriver kunt selecteren, kunt u een standaard uitvoerbak kiezen. Volg hiervoor onderstaande aanwijzingen. Het hangt van uw applicatie en de daarbij behorende printerdriver af, welke opties u waar moet kiezen en hoe u daarvoor te werk moet gaan. (Sommige opties zijn misschien alleen beschikbaar vanuit de printerdriver. Zie pagina [68](#) voor meer informatie over toegang tot de printerdriver.)



Opmerking De instellingen in de printerdriver en in uw applicatie doen de instellingen van het bedieningspaneel teniet. (De instellingen in de applicatie doen de instellingen van de printerdriver teniet.)



De nietmachine selecteren via het bedieningspaneel

Als uw applicatie geen mogelijkheid biedt om de nietmachinebak te selecteren, kunt u de selectie als volgt via het bedieningspaneel uitvoeren.

- 1 Druk meerdere malen op **MENU** tot PAPIERVERWERKING MENU verschijnt.
- 2 Druk meerdere malen op **ITEM** totdat PAPIERUITVOER=STAND. UITVOERBAK * verschijnt.
- 3 Druk herhaaldelijk op **+** tot PAPIERUITVOER=OPTIE BAK 6 verschijnt. (Zie pagina's [113](#) en [114](#) voor het nummer van de bak, dat afhangt van de ingestelde werkstand.) Bovenstaande berichten bevatten standaard namen; uw netwerkbeheerder kan de naam van de bak bijvoorbeeld gewijzigd hebben in NIETMACHINE.
- 4 Druk op **SELECTEREN** om uw keuze op te slaan. Er verschijnt een sterretje (*) naast uw selectie.

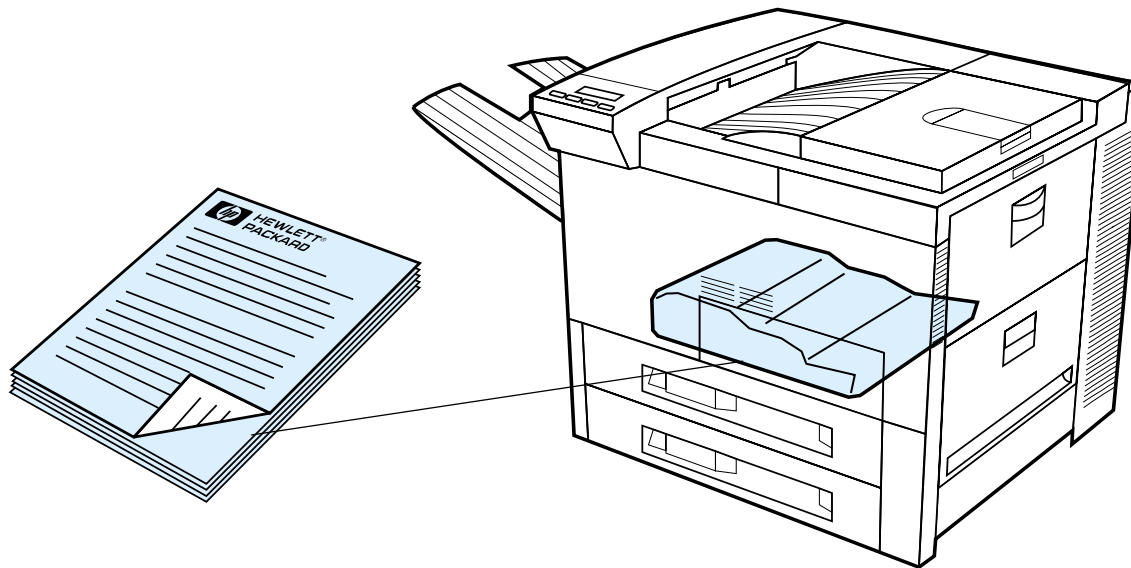


Dubbelzijdig afdrukken (m.b.v. de optionele duplex-eenheid)

De printer kan automatisch dubbelzijdig afdrukken met behulp van de optionele duplex-eenheid.



Opmerking Raadpleeg de bijgeleverde documentatie van de duplex-eenheid voor volledige installatie- en setup-instructies. Voor dubbelzijdig afdrukken kan extra geheugen vereist zijn (pagina [514](#)).



Richtlijnen voor dubbelzijdig afdrukken



VOORZICHTIG Niet dubbelzijdig afdrukken op etiketten, transparanten, enveloppen, papier van speciaal formaat of papier dat zwaarder is dan 105 g/m² (28 lb.). Dit kan papierstoringen veroorzaken en de printer beschadigen.

- Het kan nodig zijn om de printerdriver apart te configureren zodat deze de duplex-eenheid 'herkent'. (Zie de Help van de printersoftware voor details.)
- Kies de optie voor dubbelzijdig afdrukken vanuit uw applicatie of vanuit de printerdriver. (Zie de Help van de printersoftware.)
- Als de printerdriver niet over deze optie beschikt, stelt u deze in via het Papierverwerkingsmenu op het bedieningspaneel van de printer; kies daartoe de instelling DUPLEX=AAN. Stel tevens in het Papierverwerkingsmenu de bindrichting in, dat wil zeggen lange zijde of korte zijde (zie pagina [127](#) voor meer informatie).



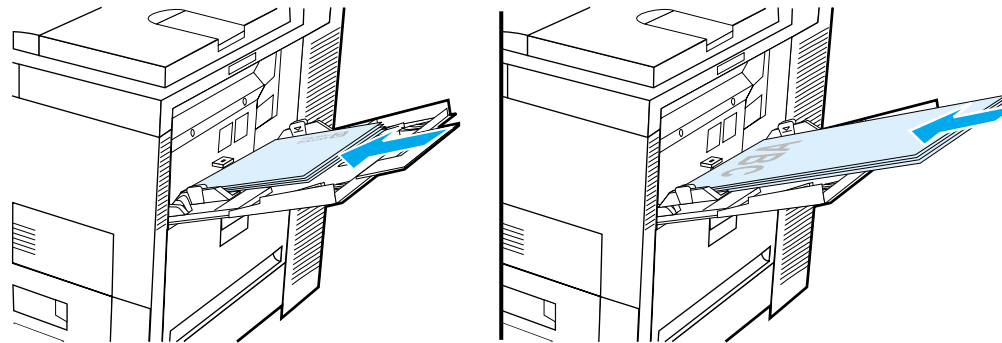
Opmerking Als er een lade voor Speciaal papier is geïnstalleerd, is het niet mogelijk om standaard papierformaten vanuit lade 1 aan beide zijden te bedrukken.



Papieroriëntatie voor dubbelzijdig afdrukken

De duplex-eenheid drukt eerst aan de achterkant van het papier af zodat papier zoals briefhoofd en voorbedrukt papier in de printer geladen moet worden zoals afgebeeld.

Lade 1

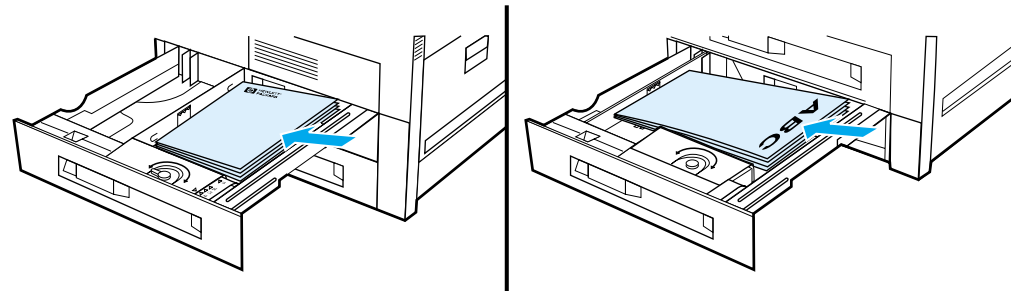


- Plaats Letter- en A4-papier met de voorkant naar beneden en met de bovenste, korte zijde naar de achterkant van de printer gericht.
- Plaats papier van ander formaat met de voorkant naar beneden en met de bovenste, korte zijde naar de printer.

Wordt vervolgd op de volgende bladzijde.



Alle andere laden



- Plaats Letter- en A4-papier met de voorkant naar boven en met de bovenste, korte zijde naar de achterkant van de printer gericht.
- Plaats andere papierformaten met de voorkant naar boven en met de bovenste, korte zijde naar de rechterkant van de lade.

Afdrukstanden voor dubbelzijdig afdrukken

Onderstaande afbeelding geeft u een beeld van de vier verschillende afdrukstanden. U kunt deze opties selecteren vanuit de printerdriver of vanaf het bedieningspaneel van de printer. De optie **BINDEN** stelt u in vanuit het Papierverwerkingsmenu, de optie **ORIENTATIE** vanuit het Afdrukmenu.

Wordt vervolgd op de volgende bladzijde.

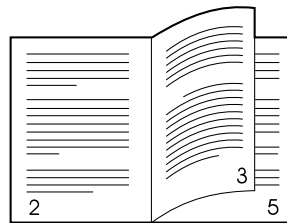


Opmerking De in de driver gebruikte terminologie voor de bindingszijde kan anders zijn.

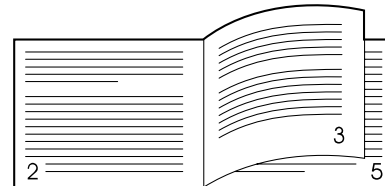
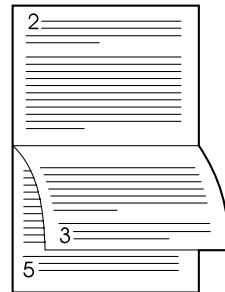


Afdrukken van links naar rechts

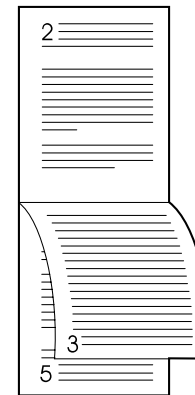
1. Lange zijde staand (standaard)



2. Lange zijde liggend



4. Korte zijde liggend



3. Korte zijde staand



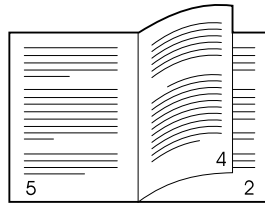
Wordt vervolgd op de volgende bladzijde.



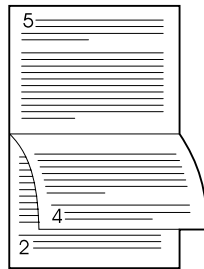


Afdrukken van rechts naar links

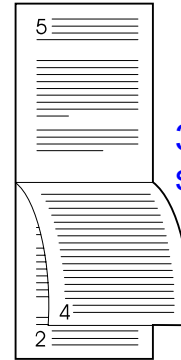
1. Lange zijde staat (standaard instelling)



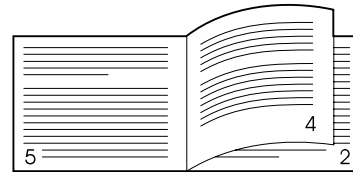
2. Lange zijde liggend



3. Korte zijde staat



4. Korte zijde liggend



Afdrukken op enveloppen



Automatisch enveloppen invoeren (optionele automatische envelopinvoer)



Met de optionele envelopinvoer kan de printer automatisch tot 100 enveloppen invoeren. Zie pagina [432](#) voor de ondersteunde envelopformaten. Zie pagina [137](#) voor het afdrukken van enveloppen zonder envelopinvoer.

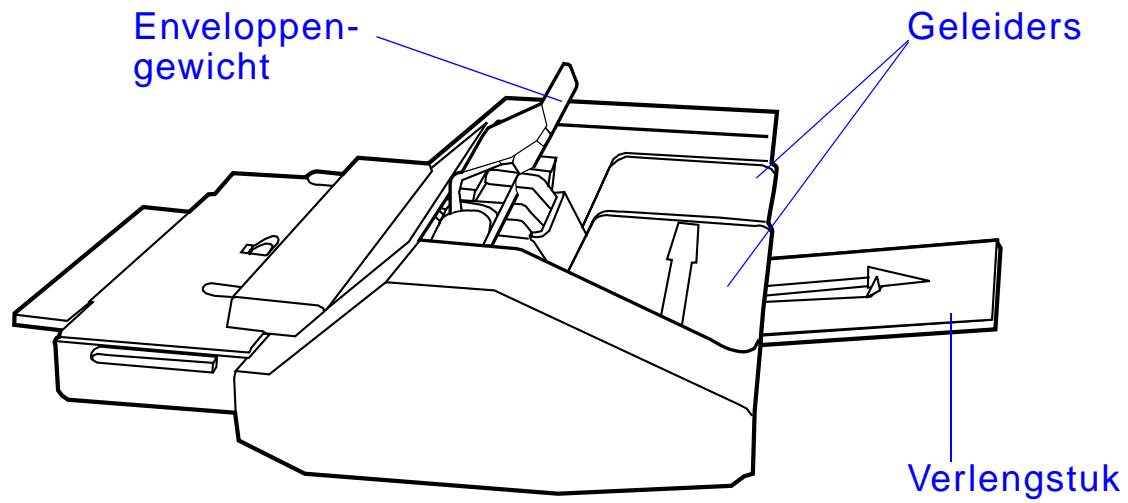


Opmerking Raadpleeg de bij de envelopinvoer geleverde documentatie voor volledige installatie- en setup-instructies.

Het kan noodzakelijk zijn om de printerdriver te configureren zodat deze de envelopinvoer herkent. Zie de Help van de printersoftware voor meer informatie.

Wordt vervolgd op de volgende bladzijde.

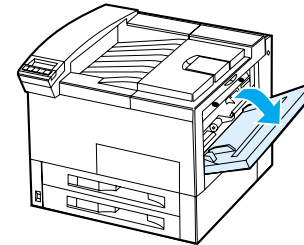




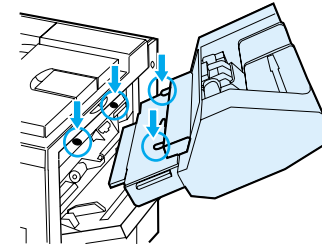
Installatie van de envelopinvoer

- 1 Open lade 1 en verwijder het deksel van de opening voor de envelopinvoer.
- 2 Breng de pennen op de envelopinvoer op één lijn met de bijbehorende gaten in de printer.
- 3 Breng de envelopinvoer op één lijn met de overeenstemmende geleiderails in de printer.
- 4 Schuif de envelopinvoer in de printer tot hij vergrendeld is.

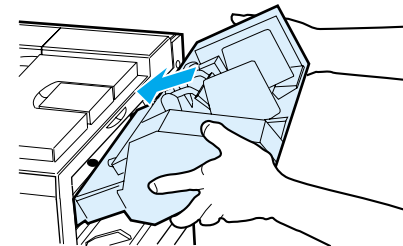
1



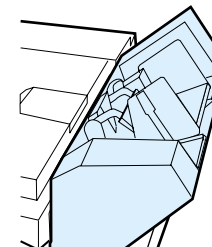
2



3



4



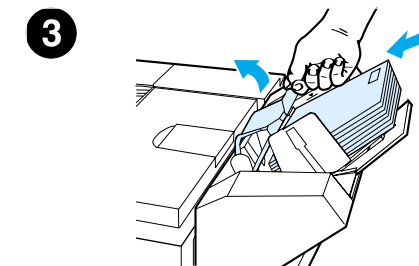
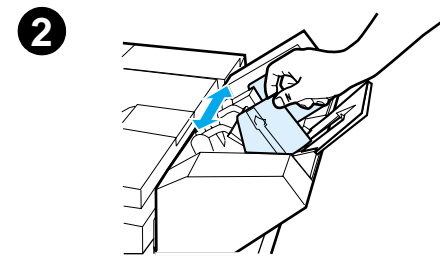
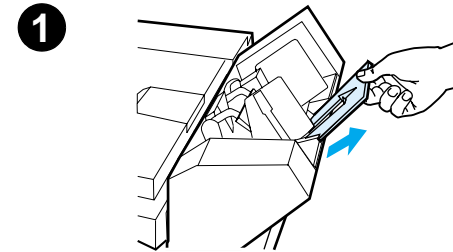
Enveloppen in de envelopinvoer laden

Opmerking

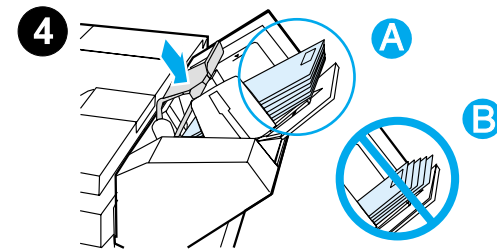
Druk uitsluitend af op enveloppen die goed-gekeurd zijn voor gebruik in de printer (pagina [446](#)).

- 1 Trek het verlengstuk van de enveloplade uit. Hiermee voorkomt u het vastlopen van de enveloppen tijdens de invoer.
- 2 Voor instelling van de breedtegeleiders voor het formaat van de enveloppen die gebruikt worden, drukt u op het lipje op de linker geleider.
- 3 Licht de envelopgewicht-hendel op en plaats de enveloppen in de envelopinvoer tot aan het niveau van de markering.

Wordt vervolgd op de volgende bladzijde.



- 4 Laat de envelopgewicht-hendel zakken. Stapel de enveloppen zoals aangegeven (A). De onderste envelop moet dus iets verder in het invoermechanisme steken dan de enveloppen die er bovenop liggen en niet andersom (B).



Opmerking

Selecteer het envelopformaat in de softwareapplicatie (als de instelling beschikbaar is), de printerdriver of in het Papierverwerking menu van het bedieningspaneel van de printer (pagina [467](#)). Zie pagina [168](#) voor afdrucken volgens papiersoort en papierformaat.



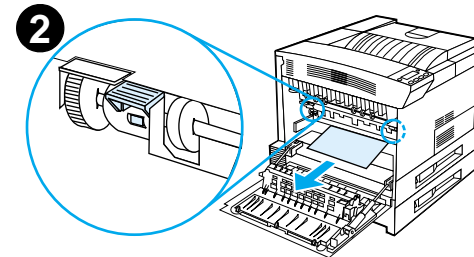
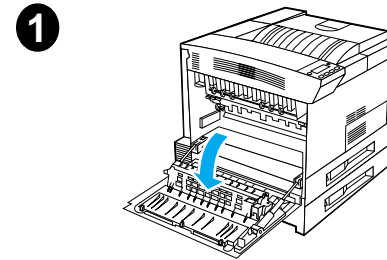
Fuser-hendels verstellen voor het afdrukken van enveloppen



Opmerking

Na gebruik van deze methode voor het afdrukken van enveloppen dient u de fuser-hendels weer in de onderste stand te zetten voor gewoon afdrukmateriaal.

- 1 Open de linkerklep. (Als een optioneel uitvoerapparaat geïnstalleerd is, duwt u dit eerst weg van de printer om toegang te krijgen tot de linkerklep.)



WAARSCHUWING!

Raak het naastgelegen fuser-gedeelte niet aan. Dit kan HEET zijn.

- 2 Til de twee "T"-vormige hendels omhoog zoals afgebeeld in figuur 2.

Wordt vervolgd op de volgende bladzijde.



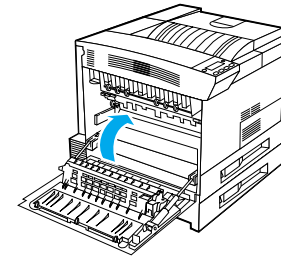
- 3 Sluit de linkerklep.
- 4 Zorg dat voor het afdrukken van enveloppen de uitvoerbak voor de afdrukkant naar boven geselecteerd is.

Na het afdrukken van enveloppen dient u de fuser-hendels weer in de onderste stand te zetten.

VOORZICHTIG

Als u de hendels niet terugzet in de onderste stand voor het afdrukken van gewoon afdruk materiaal, kan dit tot slechte afdrukkwaliteit leiden.

3



Afdrukken op enveloppen vanuit lade 1

Met de optionele envelopinvoer kan de printer automatisch maximaal 100 enveloppen achter elkaar invoeren. Zie pagina [43](#) voor het bestellen van een envelopinvoerapparaat. Zie pagina [130](#) voor het afdrukken met de envelopinvoer.

Veel typen enveloppen kunnen worden afgedrukt vanuit lade 1 (de lade kan maximaal 10 enveloppen bevatten). De afdrukkwaliteit is afhankelijk van het soort envelop. Doe altijd een proef met een paar enveloppen voordat u een grote hoeveelheid koopt.

Stel de marges in op tenminste 15 mm (0,6 inch) van de rand van de envelop.

Wordt vervolgd op de volgende bladzijde.



VOORZICHTIG Enveloppen met lipjes, drukknopen, vensters, geplastificeerde binnenkanten, niet afgedekte zelfklevende stroken of andere kunststof elementen kunnen de printer ernstig beschadigen.



Probeer nooit een envelop aan beide zijden te bedrukken. Dit kan papierstoringen veroorzaken en de printer beschadigen.



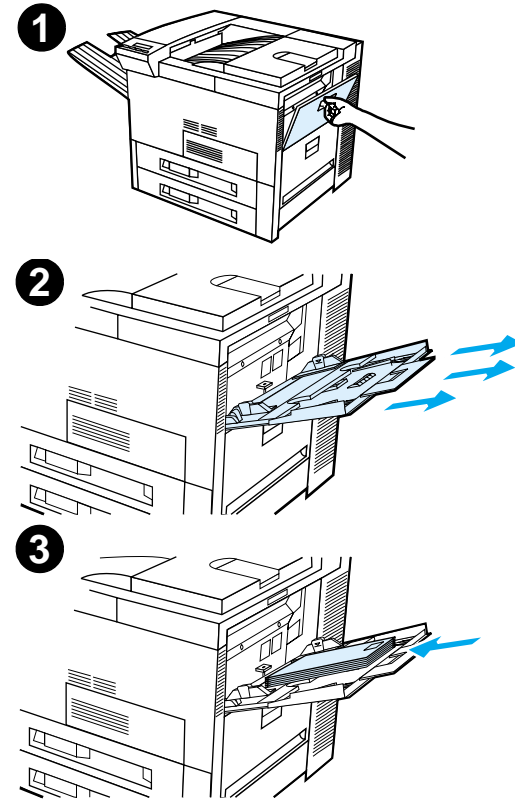
Controleer eerst of de enveloppen goed plat liggen en niet beschadigd zijn of aan elkaar plakken, voordat u ze gaat invoeren. Gebruik geen zelfklevende enveloppen waarvan de kleefstroken onder druk vastkleven (zie pagina [446](#) voor envelopspecificaties).



Enveloppen laden in lade 1

- 1 Open lade 1.
- 2 Trek zonnodig het verlengstuk naar buiten, als u afdrukt op grote enveloppen.
- 3 Leg maximaal 10 enveloppen tussen de papierbreedtegeleiders met de afdrukkant naar boven.

Wordt vervolgd op de volgende bladzijde.



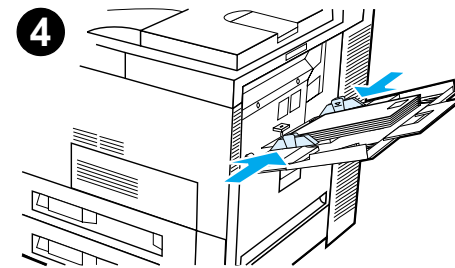
- 4 Druk de geleiders tegen de stapel enveloppen, zonder dat deze gaan opbollen.

Opmerking

Papier dat zwaarder is dan 105 g/m² (28 lbs) moet vanuit lade 1 naar de uitvoerbak voor de afdrukkant naar boven afgedrukt worden om krullen te voorkomen.

Als lade 1 is ingesteld op de modus PAPIERLADE, gaat het Attentie-lampje van de printer knipperen. Druk op - WAARDE + tot het papierformaat overeenstemt met het papier in lade 1 en druk vervolgens op SELECTEREN.

Voor het afdrukken van enveloppen moet de fuser-hendel in een andere stand geplaatst worden (zie pagina [135](#)).



Enveloppen afdrukken vanuit uw applicatie

- 1 Laad de enveloppen in lade 1 of in de optionele envelopinvoer, indien geïnstalleerd.
- 2 In uw applicatie geeft u aan als papierbron: 'lade 1, Automatisch' of selecteer het papierbrontype en stel het enveloptype en -formaat in (pagina [446](#)).
- 3 Als uw applicatie de afdrukstand niet automatisch instelt voor het envelopformaat, kiest u Liggend als afdrukstand.



VOORZICHTIG Nooit enveloppen uit de stapel verwijderen of nieuwe toevoegen terwijl de printer bezig is met afdrukken. Dit kan papierstoringen veroorzaken.

Voor de beste afdrukkwaliteit gebruikt u de tabel op pagina [448](#) om marges in te stellen voor het retour- en het postadres. De aangegeven marges zijn van toepassing voor de standaard adresindeling op enveloppen van het DL- en Commercial nr. 10-formaat. Let er bij het instellen van de marges op dat u niet precies daar afdrukt waar de envelop ongelijk van dikte is vanwege de overslagvaden op de achterkant.

Opmerking Als u een envelop afdrukt en deze naar een postbus stuurt, gaat de envelop naar de uitvoerbak voor de afdrukkant naar boven.



Afdrukken op speciaal papier



Op briefhoofd-, voorbedrukt en geperforeerd papier afdrukken



Als 'speciaal' papier worden onder andere beschouwd: briefhoofdpapier, enveloppen, etiketten, transparanten, aflopend bedrukt papier, briefkaarten, speciale formaten en zwaar papier.



Bij het afdrukken op briefhoofdpapier of voorbedrukt papier is het belangrijk om de laden in de juiste oriëntatie te vullen.

Tijdens het afdrukken van geperforeerd papier (A4- of Letter-formaat) legt u het papier met de gaatjes naar de rechterkant van de printer voor alle laden behalve lade 1. Bij gebruik van lade 1 legt u het papier met de gaatjes naar de linkerkant van de printer. Voor het dubbelzijdig afdrukken van geperforeerd papier selecteert u in het papierverwerkingsmenu van het bedieningspaneel geperforeerd papier als de papiersoort en selecteert u geperforeerd papier in de printerdriver.

Opmerking De nietapparaten bieden geen ondersteuning voor het correct nieten van dubbelzijdig afgedrukt en geperforeerd papier.

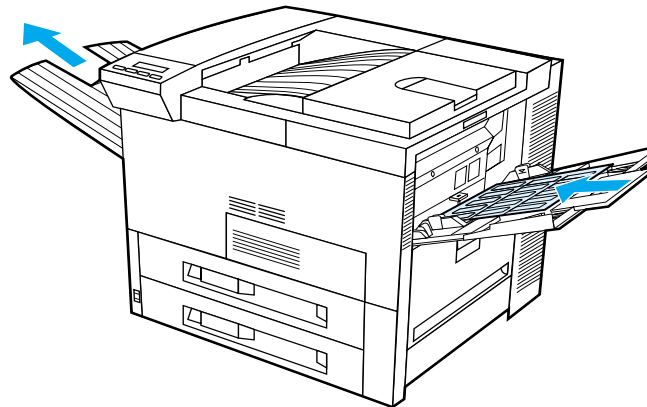


Afdrukken op etiketten

Gebruik uitsluitend etiketten die worden aanbevolen voor gebruik in laserprinters. Zorg dat de etiketten overeenkomen met de specificaties voor de invoerlade die u gebruikt (pagina [443](#)).

Ga als volgt te werk:

- Druk een stapel van 50 etiketten af vanuit lade 1.
- Laad etiketten met de afdrukkant naar boven, en de korte bovenrand naar achteren, als het formaat van het grondpapier A4 of Letter is. Voor andere formaten laadt u etiketten met de korte zijde naar de printer.
- Gebruik de uitvoerbak met de afdrukkant naar boven voor het afdrukken van etiketten.



Wordt vervolgd op de volgende bladzijde.



Vermijd het volgende:

VOORZICHTIG Om de printer niet te beschadigen dient u deze aanwijzingen zorgvuldig in acht te nemen.

- Laad lade 1 niet boven de maximale capaciteit omdat etiketten zwaarder zijn dan papier.
- Gebruik geen etiketten die van het grondblad loslaten, gekreukeld of op een andere manier beschadigd zijn.
- Gebruik geen etiketten waarvan het grondblad zichtbaar is. De etiketten moeten het grondpapier geheel bedekken zonder enige tussenruimte.
- Vellen met etiketten mogen slechts eenmaal door de printer gevoerd worden. De klevende achterzijde is zo ontworpen dat deze slechts éénmaal door de printer gevoerd kan worden.
- Etiketten mogen niet dubbelzijdig worden afgedrukt.
- Etiketten mogen niet naar een postbus gestuurd worden.
- Stuur de etiketten naar een willekeurige uitvoerbepemming behalve naar de uitvoerbak voor de afdrukkant naar boven.



Afdrukken op transparanten

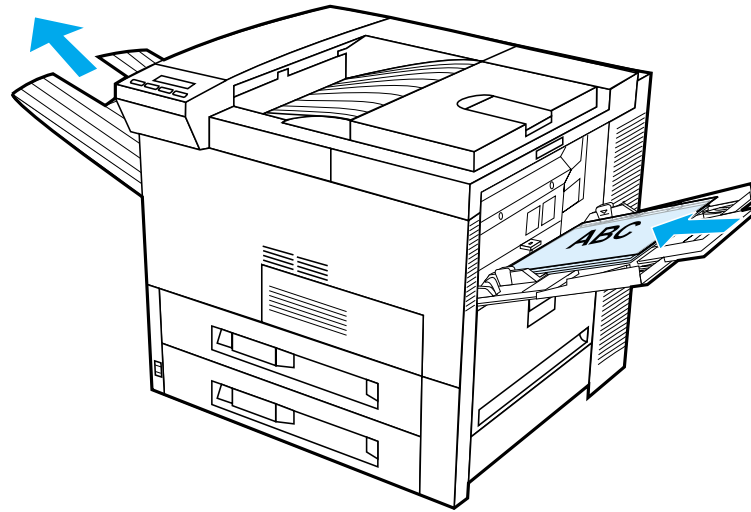
De temperatuur in de fuser-eenheid van de HP LaserJet printers kan oplopen tot 200°C (392°F). Gebruik daarom uitsluitend transparanten die tegen deze hoge temperatuur bestand zijn.

Gebruik uitsluitend transparanten die aanbevolen worden voor gebruik in laserprinters. Verwijder elke afgedrukte transparant onmiddellijk uit de uitvoerbak. De transparanten kunnen anders aan elkaar gaan kleven.

Gebruik de uitvoerbak voor de afdrukkant naar boven voor het afdrukken van transparanten.

Wordt vervolgd op de volgende bladzijde.





VOORZICHTIG Etiketten, transparanten, enveloppen, papier van speciaal formaat en papier zwaarder dan 105 g/m^2 (28 lb) mag niet dubbelzijdig afgedrukt worden. Afdrukken van dit materiaal kan schade aan de printer veroorzaken en tot papierstoringen leiden.



Papier met een speciaal formaat in lade 1

Vanuit lade 1 kunt u afdrucken op papier met een speciaal formaat. Zie pagina [432](#) voor paperspecificaties.

Afdrukken op zeer kleine papierformaten

Als u het papierformaat instelt vanuit de printerdriver, kiest u het tabblad Papier en stelt u het papierformaat in onder de knop **Speciaal**. Daarna stelt u het papierformaat in.

- 1 Selecteer in uw applicatie **Lade 1** als de papierbron en selecteer vervolgens **Speciaal** of de naam die in de driver voor het betreffende formaat gebruikt wordt.

Wordt vervolgd op de volgende bladzijde.



1

Papierbron:

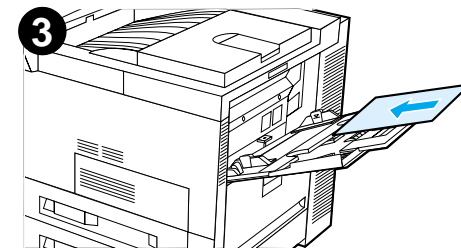
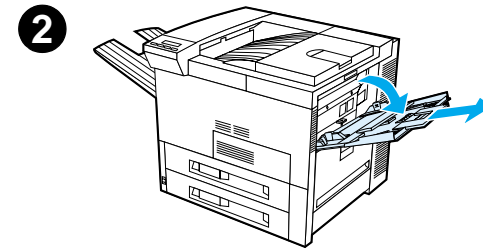
Papierformaat:

- 2 Druk papier van een speciaal formaat af vanuit lade 1. Zie "[Lade 1 vullen](#)" op pagina [92](#).
- 3 De aanlegkant van het papier moet minstens 98 mm (3,9 inch) breed zijn. De rollen in de printer die het papier grijpen kunnen geen kleinere formaten verwerken. De lengte van het papier, gemeten van de bovenrand tot de onderrand, moet minstens 190 mm (7,5 inch) zijn.

Opmerking

Zie pagina [432](#) voor meer informatie over papierspecificaties.



Aflopene afbeeldingen afdrucken

Met deze printer kunt u afdrucken op buitenmaats papier met een maximaal formaat van 297 x 450 mm (11,7 x 17,7 inch). Daarom is het mogelijk om aflopene afbeeldingen met snijmerken af te drucken met een maximaal schoon gesneden formaat van 279 x 432 mm (11 x 17 inch). Raadpleeg de handleiding of online-Help van uw applicatie.



Afdrukken op kaarten, speciale formaten en zwaar papier

Papier van een speciaal formaat kunt u afdrucken vanuit lade 1.
Zie [Papierspecificaties](#) op pagina [430](#).



Opmerking U kunt slechts één speciaal papierformaat tegelijk instellen op het bedieningspaneel van de printer. Laad dus niet verschillende speciale formaten in de printer.

Richtlijnen voor het afdrucken op speciale papierformaten

- Probeer niet om papier te bedrukken dat kleiner is dan 98 mm (3,9 inch) breed of 191 mm (7,5 inch) lang.
- Dubbelzijdig afdrucken op papier van speciaal formaat wordt niet ondersteund voor de optioneel verkrijgbare duplex-eenheid.



Instelling voor speciale papierformaten

Als u speciaal papier geladen hebt, moet u de formaat-instellingen kiezen vanuit uw applicatie (de beste methode), de printerdriver of vanaf het bedieningspaneel van de printer. De voor speciaal papier aangegeven formaatinstellingen zijn van toepassing voor alle in de printer geïnstalleerde speciale papierladen.

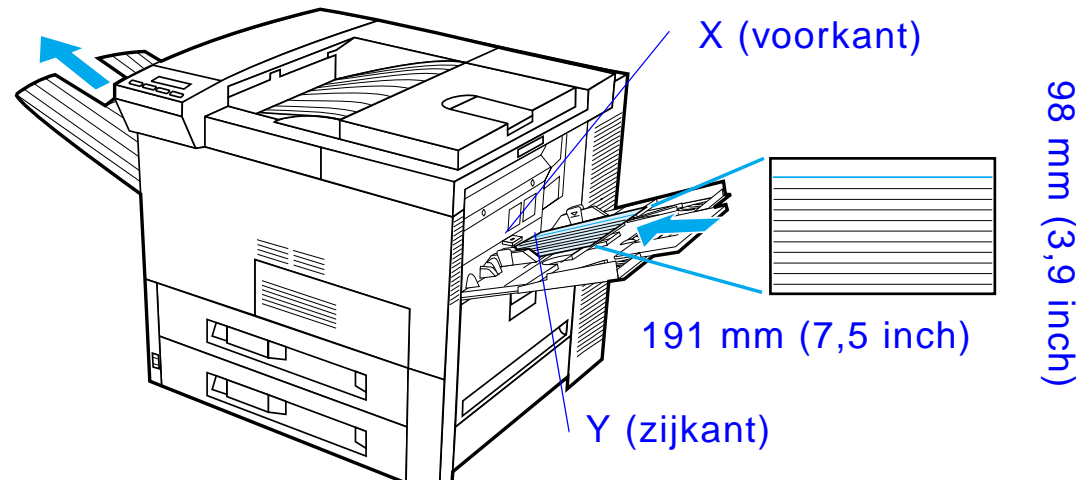


Opmerking

Er wordt door de printer slechts één speciaal papierformaat tegelijk herkend. De instellingen die vanuit de printerdriver of een applicatie worden gekozen, doen de waarden die via het bedieningspaneel zijn ingesteld, teniet. (De instellingen die vanuit een applicatie worden gekozen doen de instellingen van de printerdriver teniet.)

Wordt vervolgd op de volgende bladzijde.





Als de instellingen niet beschikbaar zijn vanuit de software, stelt u het speciale papierformaat in via het bedieningspaneel:

- 1 Kies vanuit het Afdrukmenu de volgende instelling:
SPECIAAL PAPIER CONF.=JA
- 2 Kies vanuit het Afdrukmenu inches of millimeters als maateenheid.

Wordt vervolgd op de volgende bladzijde.



- 3 Stel vanuit het Afgedruktmenu de X-afmeting in (de bovenkant van het papier), zoals aangegeven in bovenstaande afbeelding. Voor lade 1 kan X waarden krijgen van 98 tot 297 mm (van 3,9 tot 11,7 inch). Stel vervolgens de Y-afmeting in (de zijkant van het papier), zoals aangegeven in bovenstaande illustratie. Voor lade 1 kan Y waarden krijgen van 191 tot 450 mm (van 7,5 tot 17,7 inch).
- 4 Als u speciaal papier hebt geladen in lade 1 en lade 1 is ingesteld als LADE 1 MODUS=PAPIERLADE, kiest u in het Papierverwerkingsmenu op het bedieningspaneel van de printer de instelling LADE 1 FORMAAT=SPECIALAAL. Zie [Gebruik van lade 1 aanpassen](#) op pagina 164.
- 5 Selecteer in de software **Speciaal** of de naam die in de driver aan het speciale papier is toegewezen.

Als bijvoorbeeld het formaat van het speciale papier 203 x 254 mm (8 x 10 inch) is, stel dan X in op X=203 mm (8 inch) en Y in op Y=254 mm (10 inch).



3 Geavanceerde afdruktaken



Overzicht

In dit hoofdstuk wordt een aantal **geavanceerde afdruktaken** behandeld, om u te helpen de beste resultaten te bereiken met uw printer. Deze taken worden "geavanceerd" genoemd omdat u voor deze taken de instellingen van de printer moet veranderen. Dit kunt u doen vanuit uw applicatie, via de printerdriver of vanaf het bedieningspaneel van de printer.

- [De functies van de printerdriver gebruiken](#)
- [Eerste pagina op ander papier](#)
- [Lege achterpagina](#)
- [Gebruik van lade 1 aanpassen](#)
- [Afdrukken volgens papiersoort en papierformaat](#)
- [De variabele fusermodus veranderen](#)

Wordt vervolgd op de volgende bladzijde.



- [Speciaal papier laden](#)
- [Taak vasthouden](#)
 - ◆ [Een taak snelkopiëren](#)
 - ◆ [Een taak lezen en vasthouden](#)
 - ◆ [Een privétaak afdrukken](#)
 - ◆ [Een afdruktaak opslaan](#)
- [Met de optionele HP Fast InfraRed Connect afdrukken](#)
- [Rand-tot-rand afdrukken](#)
- [Duplex-registratie](#)



De functies van de printerdriver gebruiken

Als u afdrukt vanuit een applicatie, zijn veel functies van de printer beschikbaar via de printerdriver. Zie pagina [77](#) voor toegang tot Windows-printerdrivers.



Opmerking Instellingen in de printerdriver en de applicatie hebben voorrang op de bedieningspaneel-instellingen. De instellingen in de applicatie hebben voorrang op de instellingen in de printerdriver.

Sorteereenheid

De printer kan automatisch meerdere originele exemplaren afdrucken van een document. Een exemplaar dat deel uitmaakt van een dergelijke afdruktaak wordt een "mopy" genoemd (Multiple Original Copies). Het splitsen van een afdruktaak in geordende mopies biedt de volgende voordelen:

Wordt vervolgd op de volgende bladzijde.



- Minder netwerkverkeer
- Sneller hervatten van uw applicatie
- Alle afgedrukte documenten zijn originele exemplaren



RIP ONCE

Met de optie "RIP ONCE" wordt een afdraktaak slechts éénmaal door de printer verwerkt (d.w.z. voorbereid voor afdrucken). Vervolgens kunt u de voorbereide afdraktaak meerdere malen afdrucken, zonder dat deze steeds weer opnieuw door de printer verwerkt hoeft te worden. Deze functie is normaal altijd geactiveerd.



Instellingen van de printer opslaan

Om uw dagelijkse werkzaamheden te vergemakkelijken, kunt u de printer-instellingen die u het vaakst gebruikt als standaard-instellingen opslaan in de printerdriver. De driver kan bijvoorbeeld standaard worden ingesteld op het afdrucken op A4-papier, Staand, met automatische ladeselectie (van de eerst beschikbare lade).

Wordt vervolgd op de volgende bladzijde.



In Windows-printerdrivers kunt u printer-instellingen opslaan voor meerdere soorten afdruktaken. Opgeslagen instellingen worden Snelinstellingen genoemd. Zo kunt u bijvoorbeeld een snelinstelling maken voor het afdrucken op enveloppen of voor het afdrucken van de eerste pagina van een document op briefhoofdpapier.



Nieuwe functies van de printerdriver

Wij raden u aan de informatie over de volgende functies in de **Windows-printerdriver** te raadplegen: **Snelinstellingen**, **Passend maken** (elk gegeven paginaformaat inpassen in een ander paginaformaat) en **Boekje afdrucken**. Of raadpleeg de printerdriver-Help voor meer informatie.

Afdrukken met een watermerk

Een watermerk is een markering (bijvoorbeeld 'Streng geheim'), die als het ware op de achtergrond van elke pagina in een document wordt afgedrukt. Raadpleeg de driver voor de beschikbare opties.

Op de Macintosh kunt u wellicht "Aangepast" selecteren en de gewenste tekst aangeven, afhankelijk van de versie van de driver.

Opmerking Watermerken voor Macintosh worden niet ondersteund voor Traditioneel Chinees, Vereenvoudigd Chinees, Koreaans, Japans, Tsjechisch, Russisch en Turks.

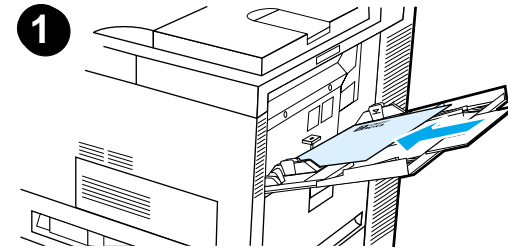


Eerste pagina op ander papier

- 1 In Windows selecteert u "Ander papier gebruiken voor eerste pagina" in het tabblad Papier in de printerdriver. Kies lade 1 (of handinvoer) voor de eerste pagina en een andere lade voor de overige pagina's. Plaats het papier voor de eerste pagina in lade 1. (Als u handinvoer hebt gekozen, stuurt u eerst de afdruktaak naar de printer en plaatst u het papier in lade 1 zodra u daarom wordt gevraagd.) Leg het papier met de afdrukkant naar boven in de lade, met de bovenkant van de pagina naar de achterkant van de printer toe en de lange zijde van de pagina naar de invoerbaan van printer toe.

Op de Macintosh selecteert u "First from" (Eerste van) en "Remaining from" (Resterende van) in het dialoogvenster Afdrukken.

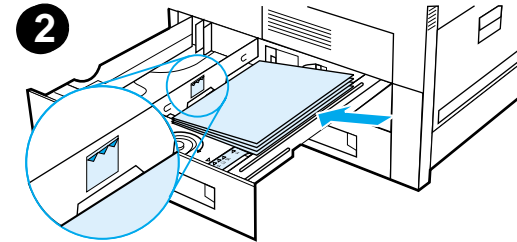
Wordt vervolgd op de volgende bladzijde.



Opmerking

Het hangt van uw applicatie en de daarbij behorende printerdriver af, welke opties u waar moet kiezen en hoe u daarvoor te werk moet gaan. Sommige opties zijn alleen beschikbaar via de printerdriver.

- 2 Laad het papier voor de overige pagina's van het document in een andere lade. U kunt de eerste pagina en de overige pagina's selecteren volgens papiersoort. Zie ["Afdrukken volgens papiersoort en papierformaat"](#) op pagina [168](#) voor meer informatie.



Lege achterpagina

Met deze optie kunt u een blanco achterblad toevoegen aan het eind van een afdruktaak.

Voor Windows selecteert u “Ander papier gebruiken voor eerste pagina” in het tabblad Papier van de printerdriver waarna u “Achterpagina” kiest. Vervolgens kunt u de papierbron selecteren die u voor de achterpagina wilt gebruiken of u kunt “Geen achterpagina” kiezen als u geen achterblad wilt gebruiken.



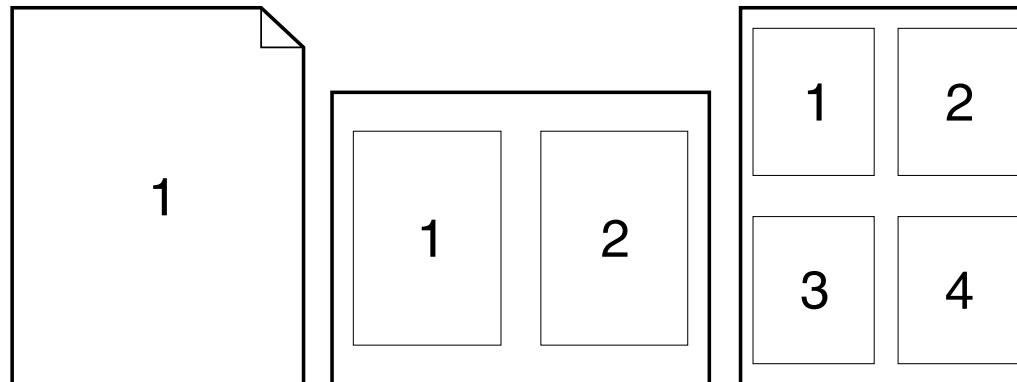
Meerdere pagina's op één vel papier afdrukken

U kunt meer dan één pagina op eenzelfde vel papier afdrukken. Deze functie is in bepaalde printerdrivers beschikbaar om goedkope proefafdrukken te maken.

Zoek in de printerdriver een optie met de naam Opmaak of Pagina's per vel, om meer dan één pagina op een vel papier af te drukken. Deze wordt ook wel aangeduid als '2-op-een-vel'-, '4-op-een-vel'-, 'n-op een-vel'-afdrukken of als '2-plus'-, '4-plus'- of 'n-plus'-afdrukken.



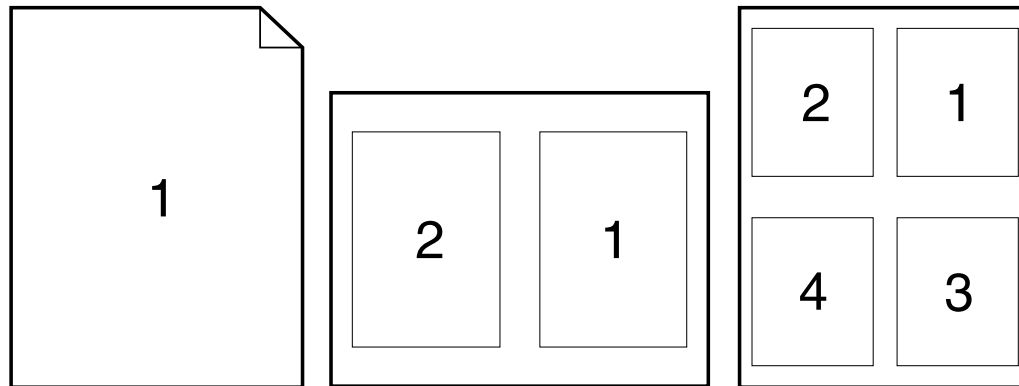
Afdrukken van links naar rechts



Wordt vervolgd op de volgende bladzijde.



**Afdrukken van
rechts naar links**



Gebruik van lade 1 aanpassen

U kunt de instellingen voor lade 1 aanpassen aan uw specifieke afdrukbehoefte.

De printer kan worden ingesteld om af te drukken vanuit lade 1 zolang deze geladen is of om alleen af te drukken vanuit lade 1 als specifiek gevraagd wordt om het daarin geladen soort papier. Kies de instellingen LADE 1 MODUS=EERSTE of LADE 1 MODUS=PAPIERLADE vanuit het Papierverwerkingsmenu op het bedieningspaneel van de printer. (De afdruksnelheid kan iets vertraagd worden als wordt afgedrukt vanuit lade 1 als LADE 1 MODUS=EERSTE ingesteld is.)



Lade 1 Modus=Eerste

Als er niet altijd papier in lade 1 aanwezig is of als u lade 1 uitsluitend gebruikt voor handinvoer van papier dient u de standaard instelling LADE 1 MODUS=EERSTE in het Papierverwerkingsmenu te behouden.

- LADE 1 MODUS=EERSTE betekent dat de printer meestal eerst papier uit lade 1 opneemt tenzij deze leeg of gesloten is.
- U kunt echter evengoed papier uit de andere laden opnemen door in de printerdriver of in uw applicatie specifiek een andere lade te kiezen.



Lade 1 Modus=Papierlade

LADE 1 MODUS=PAPIERLADE betekent dat de printer lade 1 behandelt als één van zijn interne laden. In plaats van eerst te zoeken naar papier in lade 1 begint de printer bij de onderste lade en gaat dan omhoog of bij de lade die overeenkomt met de papiersoort of het papierformaat waarvoor de instellingen gekozen zijn vanuit de applicatie.

- Als LADE 1 MODUS=PAPIERLADE is ingesteld, verschijnt er een optie in het Papierverwerkingsmenu voor het configureren van de **formaat-** en **soort-**instellingen voor lade 1.
- Vanuit de printerdriver of vanuit uw applicatie kunt u de invoer van papier laten selecteren volgens papierformaat, papiersoort of papierbron, ongeacht waar het papier zich bevindt (met inbegrip van lade 1). Zie pagina [168](#) voor het afdrukken volgens papiersoort en papierformaat.



Handmatig invoeren van papier vanuit lade 1

De functie Handinvoer stelt u in staat vanuit lade 1 af te drukken op speciaal papier, zoals enveloppen of briefhoofdpapier. Als Handinvoer is gekozen, drukt de printer uitsluitend af vanuit lade 1.

Selecteer Handinvoer vanuit uw applicatie of de printerdriver. Handinvoer kan ook worden geactiveerd vanuit het Papierverwerkingsmenu op het bedieningspaneel van de printer.



Opmerking

Als Handinvoer is gekozen en als LADE 1 MODUS=EERSTE is ingesteld, drukt de printer automatisch af (als er papier in de lade zit). Als LADE 1 MODUS=PAPIERLADE ingesteld is, vraagt de printer om lade 1 te vullen, ongeacht of lade 1 gevuld is of niet. Op die manier kunt u zonodig ander papier laden. Druk op **START** om af te drukken vanuit lade 1.



Afdrukken volgens papiersoort en papierformaat

Standaard zoekt de printer het papier op volgens **papierbron** (een papierlade). U kunt de printer echter ook zo configureren dat deze het papier selecteert volgens **soort** (bijvoorbeeld normaal papier of briefhoofd) en **formaat** (bijvoorbeeld A4- of Letter-formaat).



Voordelen van het afdrukken volgens papiersoort en papierformaat

Als u regelmatig verschillende papiersoorten gebruikt en de betreffende laden eenmaal juist zijn ingesteld, hoeft u niet meer te controleren wat voor papier er in een bepaalde lade zit voordat u gaat afdrukken. Dit is vooral praktisch als de printer door meerdere personen gebruikt wordt en elke gebruiker naar behoefte papier laadt of verwijdert.

Door af te drukken volgens papiersoort en papierformaat, bent u er altijd zeker van dat uw afdruktaken op het juiste papier worden afgedrukt. Sommige printers hebben een functie die de laden vergrendelt om te vermijden dat er op verkeerd papier wordt afgedrukt. Door af te drukken volgens papiersoort en papierformaat, hebt u een dergelijke functie niet meer nodig.

Wordt vervolgd op de volgende bladzijde.



Ga als volgt te werk om af te drukken volgens papiersoort en papierformaat:

- 1 Zorg ervoor dat alle laden juist ingesteld en gevuld zijn. Raadpleeg hiervoor de secties over het laden van papier (pagina [92](#) en volgende).
- 2 Stel voor elke lade de **soort** van het papier in via het Papierverwerkingsmenu op het bedieningspaneel van de printer. Als u niet zeker weet welke papiersoort aanwezig is (bijv. bankpostpapier of kringlooppapier), kijkt u op het etiket van de verpakking. Zie pagina [432](#) voor de ondersteunde papiersoorten.
- 3 Kies de gewenste papier**formaat**-instellingen vanaf het bedieningspaneel.
 - ♦ **Lade 1:** Als de printer via het Papierverwerkingsmenu is ingesteld op LADE 1 MODUS=PAPIERLADE, stelt u tevens het papierformaat in vanuit het Papierverwerkingsmenu. Als er speciaal papier geladen is, moet u het formaat van het speciale papier via het Afdrukmenu zo instellen dat het overeenkomt met het papier dat in lade 1 geladen is. Zie pagina [147](#) voor het afdrukken op speciale papierformaten.
 - ♦ **Andere laden:** De papierformaat-instellingen worden automatisch aangepast als het papier op de juiste manier wordt geladen. Zie ook de gedeelten over het laden van papier (beginnend op pagina [92](#)).

Wordt vervolgd op de volgende bladzijde.



- 4 Selecteer de gewenste papiersoort en het gewenste papierformaat vanuit uw applicatie of de printerdriver.



Opmerking

Voor printers die op een netwerk zijn aangesloten, kunt u de papiersoort en het papierformaat ook configureren vanuit HP Web JetAdmin. Raadpleeg de Help van de printersoftware voor meer informatie.



Om af te drukken volgens papiersoort en papierformaat, kan het nodig zijn om lade 1 leeg te maken of te sluiten of om LADE 1 MODUS=PAPIERLADE in te stellen via het Papierverwerkingsmenu op het bedieningspaneel van de printer. Zie pagina [467](#) voor meer informatie.



Instellingen in de printerdriver en de applicatie doen instellingen van het bedieningspaneel teniet. De instellingen in de applicatie doen de instellingen in de printerdriver teniet.



De variabele fusermodus veranderen

De variabele fusermodus bepaalt de temperatuur en de afdruksnelheid voor een bepaalde papiersoort. De variabele fusermodus kan door de gebruiker aangepast worden om de afdrukkwaliteit te verbeteren voor papier dat problemen oplevert (bijv. zwaar, licht of ruw afdruk materiaal), zelfs als het papier aan de technische specificaties op pagina [432](#) voldoet.

De variabele fusermodus hangt samen met de papiersoort. Voor gebruik van een van de fuser-modi moet de papiersoort die de gebruiker in de printerdriver voor de taak aangeeft, een van de volgende zijn:

- gewoon
- voorbedrukt
- briefhoofd
- transparanten
- geperforeerd
- etiketten
- bankpost
- gerecycled
- kleur
- kaarten
- ruw

Wordt vervolgd op de volgende bladzijde.



De fusermodus kan door de gebruiker via het bedieningspaneel voor al deze papiersoorten veranderd worden. Hieronder volgen de variabele fuser-modi:



Variabele fusermodus Temperatuur en afdruksnelheid voor Letter en A4

NORMAAL	Normale fusertemperatuurinstelling, 32 ppm
LAAG	Lage fusertemperatuurinstelling, 32 ppm
HOOG1	Verhoogt de fusertemperatuurinstelling, 32 ppm
HOOG2	Verhoogt de fusertemperatuurinstelling, 24 ppm
HOOG3	Verhoogt de fusertemperatuurinstelling, 16 ppm



Voor de meeste papiersoorten geldt als standaard instelling NORMAAL. De uitzonderingen zijn:

- TRANSPAR=LAAG
- ETIKETTEN=HOOG1
- KARTONKRT=HOOG2
- RUW=HOOG1

Wordt vervolgd op de volgende bladzijde.



Ga als volgt te werk om via het bedieningspaneel de variabele fusermodus te veranderen:

- 1 Druk meerdere malen op **MENU** tot PAPIERVERWERKING MENU verschijnt.
- 2 Druk meerdere malen op **ITEM** tot FUSERMODUSCONF.MENU=NEE verschijnt.
- 3 Druk op - **WAARDE +** tot JA verschijnt.
- 4 Druk op **SELECTEREN** om de optie te selecteren.
- 5 Druk meerdere malen op **ITEM** tot de gewenste papiersoort verschijnt.
- 6 Druk meerdere malen op - **WAARDE +** tot de gewenste variabele fusermodus verschijnt.
- 7 Druk op **SELECTEREN** om de variabele fusermodus te selecteren.
- 8 Druk op **START** om het menu te verlaten.



VOORZICHTIG Wanneer de fusermodus op HOOG1, HOOG2 of HOOG3 wordt ingesteld, dient u de modus na het afdrucken weer op de standaard instelling NORMAAL terug te zetten.



Speciaal papier laden

Speciaal papier kan in lade 1 worden geladen en met de accessoires eveneens in lade 3 en 5. In het bedieningspaneel kan echter slechts één speciaal formaat worden aangegeven. Dit houdt in dat diverse laden voor speciaal papier gebruikt kunnen worden, maar dat in alle laden hetzelfde speciale papier aangebracht moet worden.

Wanneer er speciaal papier in lade 1 geladen is, wordt door de printer op een lagere afdruksnelheid afgedrukt omdat het papier wordt opgenomen gebaseerd op het maximale papierformaat dat door de printer ondersteund wordt. Wanneer speciaal papier in lade 3 en 5 wordt aangebracht, wordt door de printer op normale snelheid afgedrukt omdat papier wordt opgenomen gebaseerd op het in het bedieningspaneel aangegeven papierformaat.

Als er een lade voor speciaal papier geïnstalleerd is, is het niet mogelijk om aan beide zijden van het papier af te drukken.

- 1 Laad het speciaal papier in lade 1, 3 of 5. Zie [Lade 1 vullen](#) op pagina [92](#) en [Lade 2 en 3 en de optionele invoerlade voor 2 x 500 vel vullen \(laden 4 en 5\)](#) op pagina [96](#) voor instructies.
- 2 Druk meerdere malen op het bedieningspaneel op **MENU** tot AFDRIJKMENU verschijnt.
- 3 Druk meerdere malen op **ITEM** tot SPECIAAL PAPIER CONF=NEE verschijnt.

Wordt vervolgd op de volgende bladzijde.



- 4 Druk op - **WAARDE +** tot JA verschijnt.
- 5 Druk op **SELECTEREN** om uw keuze op te slaan.
- 6 Ga als volgt te werk om de meeteenheid te selecteren:
 - a Druk op **ITEM** tot **MAATEENHEID** verschijnt.
 - b Druk meerdere malen op - **WAARDE +** tot de gewenste meeteenheid verschijnt.
 - c Druk op **SELECTEREN** om uw keuze op te slaan.
- 7 Ga als volgt te werk om de X-afmeting te selecteren (zie pagina [153](#) voor meer informatie over de X-afmeting):
 - a Druk op **ITEM** tot **X-AFMETING** verschijnt.
 - b Druk meerdere malen op - **WAARDE +** tot de gewenste afmeting verschijnt.
 - c Druk op **SELECTEREN** om uw keuze op te slaan.



Wordt vervolgd op de volgende bladzijde.



- 8 Ga als volgt te werk om de Y-afmeting te selecteren (zie pagina [153](#) voor meer informatie over de Y-afmeting):
 - a Druk op **ITEM** tot Y-AFMETING verschijnt.
 - b Druk meerdere malen op - **WAARDE** + tot de gewenste afmeting verschijnt.
 - c Druk op **SELECTEREN** om uw keuze op te slaan.
- 9 Druk op **START** om het menu af te sluiten.



Taak vasthouden

Er zijn vier functies voor het vasthouden van taken: Snelkopie, Lezen en vasthouden, Privétaak en Opgeslagen taak (alle functies zijn beschikbaar als er een harde schijf geïnstalleerd is). Lezen en vasthouden en Privétaak zijn tevens beschikbaar als er geen harde schijf geïnstalleerd is. Zie de navolgende pagina's voor meer informatie over deze functies.

Voor toegang tot deze functies volgt u eerst de onderstaande stappen waarna u naar het gedeelte gaat waarin de gewenste functie wordt beschreven.

Alleen voor Windows:

- 1 Selecteer **Afdrukken** in het menu van de applicatie.
- 2 Klik op **Eigenschappen** om het dialoogvenster Eigenschappen weer te geven.
- 3 Klik op het tabblad **Bestemming** om de bestemmingsopties weer te geven.
- 4 Klik op **Opties** onder **Bestemmingsfuncties** om **Taak vasthouden-opties** weer te geven.

Wordt vervolgd op de volgende bladzijde.



Alleen voor Macintosh:

Selecteer **Taak vasthouden** in het pulldown-menu in het afdrukdialoogvenster voor nieuwere drivers. Voor oudere drivers selecteert u **Printer-specifieke opties**.



Een taak snelkopiëren

De snelkopieerfunctie dient voor het afdrukken van het gewenste aantal exemplaren van een taak en voor het opslaan van de taak op de harde schijf van de printer. Verdere exemplaren kunnen later afgedrukt worden. Raadpleeg voor meer informatie over het aangeven van het aantal snelkopieertaken dat opgeslagen kan worden het bedieningspaneelitem `SNELKOPIETAKEN`, dat beschreven wordt op pagina [499](#).

Wordt vervolgd op de volgende bladzijde.



Extra exemplaren van een snelkopietaak afdrukken

Ga als volgt te werk voor het afdrukken via het bedieningspaneel van extra exemplaren van een taak die op de harde schijf van de printer is opgeslagen:

- 1 Druk meerdere malen op **MENU** tot `PRIVE/OPGESLAGEN TAAKMENU` verschijnt.
- 2 Druk op **ITEM** tot de naam van de gebruiker verschijnt.
- 3 Druk op **WAARDE** tot de naam van de gewenste taak verschijnt.
- 4 Druk op **SELECTEREN** om de taak te selecteren. `AANTAL=x` verschijnt.
- 5 Druk op **- WAARDE +** tot het gewenste aantal exemplaren verschijnt.
- 6 Druk op **SELECTEREN** om de taak af te drukken.



Een opgeslagen snelkopietaak verwijderen

Wanneer door de gebruiker een snelkopietaak naar de printer wordt gestuurd, wordt elke vorige taak met dezelfde naam overschreven. Als er geen bestaande taak met dezelfde naam is en de printer extra ruimte nodig heeft, is het mogelijk dat eerdere taken gewist worden, te beginnen met de oudste taak. Het standaard aantal snelkopietaken dat opgeslagen kan worden is 32. Het aantal taken dat opgeslagen kan worden, wordt ingesteld via het bedieningspaneel (zie pagina [499](#)).



Opmerking Als u de printer uitschakelt en vervolgens weer aanzet, worden alle snelkopie-, vastgehouden taken en privétaken verwijderd.

Tevens kan een snelkopietaak via het bedieningspaneel en d.m.v. HP Web JetAdmin gewist worden.

- 1 Druk meerdere malen op **MENU** tot `PRIVE/OPGESLAGEN TAAKMENU` verschijnt.
- 2 Druk op **ITEM** tot de naam van de gebruiker verschijnt.
- 3 Druk op **WAARDE** tot de gewenste taak verschijnt.
- 4 Druk op **SELECTEREN** om de taak te selecteren. `AANTAL=1` verschijnt.

Wordt vervolgd op de volgende bladzijde.



- 5 Druk op - **WAARDE** tot **WISSEN** verschijnt.
- 6 Druk op **SELECTEREN** om de taak te verwijderen.



Een taak lezen en vasthouden

De functie voor het lezen en vasthouden van een taak biedt een vlotte en gemakkelijke manier voor het afdrukken en bekijken van één exemplaar om vervolgens verdere exemplaren af te drukken. De taak wordt op de harde schijf van de printer of in het geheugen vastgehouden tot de printer de overige exemplaren afdrukt. Na het afdrukken van de resterende exemplaren wordt de vastgehouden taak uit de printer verwijderd.



Opmerking De functie voor het lezen en vasthouden werkt eveneens als de printer geen harde schijf heeft, met behulp van het RAM-geheugen van de printer. Voor matig tot intensief gebruik van deze functie wordt door HP gebruik van een harde schijf aanbevolen.

Om een taak permanent op te slaan en om te voorkomen dat de taak door de printer gewist wordt wanneer er ruimte nodig is voor iets anders, selecteert u de optie Opgeslagen taak in de driver.



Resterende exemplaren van een vastgehouden taak afdrukken

De resterende exemplaren van een taak die op de harde schijf van de printer worden vastgehouden, kunnen door de gebruiker via het bedieningspaneel worden afgedrukt.

- 1 Druk meerdere malen op **MENU** tot `PRIVE/OPGESLAGEN TAAKMENU` verschijnt.
- 2 Druk op **ITEM** tot de naam van de gebruiker verschijnt.
- 3 Druk op **WAARDE** tot de gewenste taak verschijnt.
- 4 Druk op **SELECTEREN** om de taak te selecteren. `AANTAL=x` verschijnt.
- 5 Druk op **- WAARDE +** tot het gewenste aantal exemplaren verschijnt.
- 6 Druk op **SELECTEREN** om de taak af te drukken.



Een vastgehouden taak verwijderen

Wanneer de gebruiker een taak verstuurt die gelezen en vastgehouden moet worden, wordt door de printer automatisch de vorige taak met dezelfde naam verwijderd.



Opmerking Als u de printer uitschakelt en vervolgens weer aan zet, worden alle snelkopie-, vastgehouden taken en privétaken verwijderd.

Een opgeslagen vastgehouden taak kan eveneens via het bedieningspaneel worden verwijderd.

- 1 Druk meerdere malen op **MENU** tot `PRIVE/OPGESLAGEN TAAKMENU` verschijnt.
- 2 Druk op **ITEM** tot de naam van de gebruiker verschijnt.
- 3 Druk op **- WAARDE +** tot de gewenste taak verschijnt.
- 4 Druk op **SELECTEREN** om de taak te selecteren. `AANTAL=x` verschijnt.
- 5 Druk op **- WAARDE** tot `WISSEN` verschijnt.
- 6 Druk op **SELECTEREN** om de taak te verwijderen.



Een privétaak afdrukken

Met de functie voor het afdrukken van privétaken kan de gebruiker aangeven dat een bepaalde taak alleen afgedrukt kan worden wanneer de gebruiker de taak met een uit vier cijfers bestaand PIN (Persoonlijk IdentificatieNummer) via het bedieningspaneel vrijgeeft. De gebruiker geeft het PIN in de driver op, en het wordt als een deel van de afdruktaak naar de printer gestuurd.



Opmerking

De functie voor het privé-afdrukken werkt eveneens als de printer geen harde schijf heeft, met behulp van het RAM-geheugen van de printer. Voor matig tot intensief gebruik van deze functie wordt door HP gebruik van een harde schijf aanbevolen.

Een privétaak aangeven

Om een taak via de driver als privé te markeren selecteert u de optie Privétaak en typt u het PIN-nummer.



Een privétaak vrijgeven

Een privétaak kan door de gebruiker via het bedieningspaneel afgedrukt worden.

- 1 Druk meerdere malen op **MENU** tot `PRIVE/OPGESLAGEN TAAKMENU` verschijnt.
- 2 Druk op **ITEM** tot de naam van de gebruiker verschijnt.
- 3 Druk op **WAARDE** tot de gewenste taak verschijnt.
- 4 Druk op **SELECTEREN**. `PIN:0000` verschijnt.
- 5 Druk op **- WAARDE +** om het eerste cijfer van het PIN te veranderen en druk vervolgens op **SELECTEREN**. Er verschijnt een * op de plaats van het cijfer. Herhaal deze stappen om de overige drie cijfers van het PIN-nummer te veranderen. `AANTAL=1` verschijnt.
- 6 Druk op **- WAARDE +** tot het gewenste aantal exemplaren verschijnt.
- 7 Druk op **SELECTEREN** om de taak af te drukken.



Een privétaak verwijderen

Wanneer de gebruiker een privétaak verstuurt, wordt door de printer automatisch de vorige taak met dezelfde naam verwijderd. Na vrijgeven van een privétaak voor afdrucken wordt de taak automatisch van de harde schijf of het geheugen van de printer verwijderd.



Opmerking Als u de printer uitschakelt en vervolgens weer aanzet, worden alle snelkopie-, vastgehouden taken en privétaken verwijderd.

Tevens kan een privétaak vóór het afdrucken via het bedieningspaneel van de printer gewist worden.

- 1 Druk meerdere malen op **MENU** tot `PRIVE/OPGESLAGEN` `TAAKMENU` verschijnt.
- 2 Druk op **ITEM** tot de naam van de gebruiker verschijnt.
- 3 Druk op **- WAARDE +** tot de gewenste taak verschijnt.
- 4 Druk op **SELECTEREN** om de taak te selecteren. `PIN:0000` verschijnt.

Wordt vervolgd op de volgende bladzijde.



- 5 Druk op - **WAARDE** + om het eerste cijfer van de PIN te veranderen en druk vervolgens op **SELECTEREN**. Er verschijnt een * op de plaats van het cijfer. Herhaal deze stappen om de overige drie cijfers van het PIN-nummer te veranderen. AANTAL=1 verschijnt.
- 6 Druk op - **WAARDE** tot WISSEN verschijnt.
- 7 Druk op **SELECTEREN** om de taak te verwijderen.



Een afdruktaak opslaan

De gebruiker kan taken naar de harde schijf van de printer downloaden zonder deze af te drukken. Daarna kan de taak ten allen tijde door de gebruiker via het bedieningspaneel afgedrukt worden. De gebruiker kan bijvoorbeeld een personeelsformulier, een vergaderingsagenda, een tijdschema of een boekhoudingsformulier downloaden dat door andere gebruikers afgedrukt kan worden.

Selecteer voor het permanent opslaan van een afdruktaak op de harde schijf van de printer, tijdens het afdrukken de optie Opgeslagen taak in de driver.

Een opgeslagen taak als privé aangeven

Voor het aangeven van een opgeslagen taak in de driver als privé selecteert u onder de optie Opgeslagen taak de optie PIN vereist voor afdrukken en typt u PIN-nr. van vier cijfers.



Een opgeslagen taak afdrukken

Opgeslagen taken op de harde schijf van de printer kunnen door de gebruiker via het bedieningspaneel worden afgedrukt.

- 1 Druk meerdere malen op **MENU** tot `PRIVE/OPGESLAGEN TAAKMENU` verschijnt.
- 2 Druk op **ITEM** tot de naam van de gebruiker verschijnt.
- 3 Druk op **WAARDE** tot de gewenste taak verschijnt.
- 4 (Volg deze stap alleen voor het afdrukken van een privétaak.) Druk op **SELECTEREN**. `FIN:0000` verschijnt.
- 5 (Volg deze stap alleen voor het afdrukken van een privétaak.) Druk op **- WAARDE +** om het eerste cijfer van het PIN te veranderen en druk vervolgens op **SELECTEREN**. Er verschijnt een * op de plaats van het cijfer. Herhaal deze stappen om de overige drie cijfers van het PIN-nummer te veranderen. `AANTAL=1` verschijnt.
- 6 Druk op **- WAARDE +** tot het gewenste aantal exemplaren verschijnt.
- 7 Druk op **SELECTEREN** om de taak af te drukken.



Een opgeslagen taak verwijderen

Taken die op de harde schijf van de printer zijn opgeslagen, kunnen via het bedieningspaneel verwijderd worden.

- 1 Druk meerdere malen op **MENU** tot `PRIVE/OPGESLAGEN TAAKMENU` verschijnt.
- 2 Druk op **ITEM** tot de naam van de gebruiker verschijnt.
- 3 Druk op **- WAARDE +** tot de gewenste taak verschijnt.
- 4 (Volg deze stap alleen voor het afdrucken van een privétaak.) Druk op **SELECTEREN** om de taak te selecteren. `PIN:0000` verschijnt.
- 5 (Volg deze stap alleen voor het afdrucken van een privétaak.) Druk op **- WAARDE +** om het eerste cijfer van de PIN te veranderen en druk vervolgens op **SELECTEREN**. Er verschijnt een * op de plaats van het cijfer. Herhaal deze stappen om de overige drie cijfers van het PIN-nummer te veranderen. `AANTAL=1` verschijnt.
- 6 Druk op **- WAARDE** tot `WISSEN` verschijnt.
- 7 Druk op **SELECTEREN** om de taak te verwijderen.



Met de optionele HP Fast InfraRed Connect afdrukken

HP Fast InfraRed Connect dient voor het draadloos afdrukken d.m.v. een IrDA-compatibel draagbaar apparaat (b.v. een laptop-computer) met de printer.

De verbinding voor het afdrukken wordt in stand gehouden door de versturende infrarode poort (FIR-poort) binnen de bedrijfsafstand te brengen. Bedenk dat de verbinding door voorwerpen zoals uw hand, papier, direct zonlicht of ander helder in de poort schijnend licht geblokkeerd kan worden.



Opmerking Zie voor meer informatie de gebruikershandleiding voor HP Fast InfraRed Connect.



Het afdrukken instellen voor Windows 3.1x



Opmerking Tijdens het afdrukken in Windows 3.1 gaat u naar het Configuratiescherm en vervolgens het pictogram **Printers** en zorgt u dat Afdrukbeheer gebruiken geselecteerd is en dat Snel afdrukken rechtstreeks naar poort niet geselecteerd is.



- 1 Zorg dat de printer in de **KLAAF**-modus staat.
- 2 Ga naar **Programmabeheer** en selecteer de **Hoofdgroep**; selecteer vervolgens **Configuratiescherm**.
- 3 Ga naar **Printers** en zorg dat de gewenste printer geselecteerd is. Als dat niet het geval is, klikt u op **Selecteren** en selecteert u de printer.
- 4 Klik op **Verbinden** en kies dezelfde COM-poortinstelling als de FIR-poort op uw draagbare computer.
- 5 Selecteer het bestand dat afgedrukt moet worden.



Het afdrukken instellen voor Windows 9x

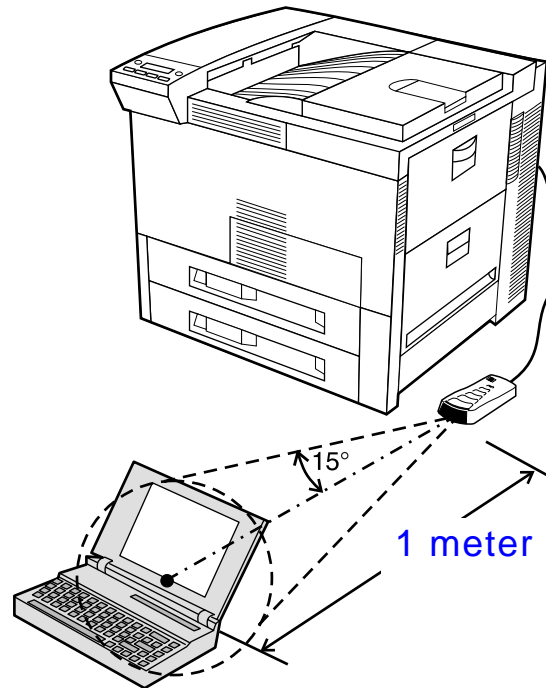
Volg de onderstaande stappen alvorens de infrarode driver te starten:

- 1 Ga naar de map **Printers** en selecteer het nummer van uw printermodel als de standaard printer.
- 2 Blijf in dezelfde map **Printers** en ga naar **Eigenschappen/bijzonderheden** en zorg dat Virtuele Infrarode LPT-poort geselecteerd is.
- 3 Selecteer het bestand dat afgedrukt moet worden.



Een taak afdrukken

- 1 Breng uw laptop-computer (of ander apparaat met een IrDA-compatibel FIR-venster) binnen maximaal 1 meter van HP Fast InfraRed Connect. Het FIR-venster moet zich binnen een hoek van ongeveer 15 graden bevinden om zeker te zijn van een goede verbinding voor het afdrukken. De onderstaande afbeelding toont de vereiste positie van de apparaten die nodig is voor het afdrukken.



Wordt vervolgd op de volgende bladzijde.

Met de optionele HP Fast InfraRed Connect afdrukken



- 2 Druk de taak af. De statusindicator van HP Fast InfraRed Connect begint te branden en na enige tijd wordt op het printerstatuspaneel het bericht `BEZIG MET TAAK` weergegeven.

Als de statusindicator niet begint te branden brengt u HP Fast InfraRed Connect opnieuw in lijn met de FIR-poort op het versturende apparaat, verstuurt u de afdruktaak opnieuw en zorgt u dat de apparaten in lijn blijven. Als u een apparaat moet verplaatsen (b.v. om papier bij te vullen), dient u te zorgen dat de apparaten binnen het bereik van de verbinding blijven.

Als de verbinding wordt onderbroken voor de taak voltooid is, gaat de statusindicator van de HP Fast InfraRed Connector uit. U hebt maximaal 40 seconden om de verbroken verbinding te herstellen en met de taak verder te gaan. Als de verbinding binnen deze tijd weer tot stand wordt gebracht, begint het lichtje van de statusindicator weer te branden.



Opmerking

De verbinding wordt blijvend verbroken wanneer de versturende poort buiten bereik wordt verplaatst of als een voorwerp tussen de poorten terechtkomt en de overdracht blokkeert. (Dit kan een hand zijn, of papier of zelfs rechtstreeks zonlicht.) Afhankelijk van de grootte van de taak, kan het afdrucken via een HP Fast InfraRed Connect langzamer verlopen dan het afdrucken via een rechtstreeks op de parallelle poort aangesloten kabel.



Het afdrukken onderbreken en verdergaan

Met de functie voor het onderbreken en verdergaan kan de gebruiker de huidige taak tijdelijk onderbreken om een andere taak af te drukken. Wanneer de nieuwe taak klaar is met afdrukken, wordt de onderbroken taak verder afgedrukt.

Een gebruiker kan alleen taken onderbreken die als meerdere exemplaren afgedrukt en gesorteerd worden door via de infrarode poort (FIR-poort) van de printer een verbinding tot stand te brengen en een taak naar de printer te sturen. De printer houdt op met het afdrukken van de huidige taak wanneer het einde van het huidige exemplaar bereikt wordt. Vervolgens wordt de taak die via de infrarode poort verstuurd is, afgedrukt. Wanneer deze taak is afgedrukt, gaat het afdrukken van de eerdere uit meerdere exemplaren bestaande taak op het punt van de onderbreking weer verder.



Rand-tot-rand afdrukken

Deze functie biedt de gebruiker de kans om af te drukken tot ongeveer twee millimeter van alle randen van de pagina.

Een calibratiepagina voor de interne laden geeft de beheerder mogelijkheid om alle laden te calibreren. De calibratiepagina kan worden afgedrukt vanuit alle interne laden en de bovenlade van een extern papierverwerkingsapparaat. De calibratiepagina kan niet vanuit de envelopinvoer afgedrukt worden.

De afdrukmodus voor rand-tot-rand wordt ingesteld via de printerdriver of het bedieningspaneel. Meestal wordt de printerdriver gebruikt voor het afdrukken van aparte afdruktaken. Bij instelling via het bedieningspaneel blijft de functie actief in de rand-tot-rand-modus tot hij via het bedieningspaneel of door een afdruktaak wordt uitgeschakeld.

Ga als volgt te werk voor het afdrukken van een calibratiepagina:

- 1 Zorg dat in de gewenste lade of laden papier aangebracht is en dat de laden correct in de printer geplaatst zijn.
- 2 Druk meerdere malen op **MENU** tot PAPIERVERWERKINGSMENU verschijnt.
- 3 Druk meerdere malen op **ITEM** tot RAND TOT RAND CONF.=NEE verschijnt.

Wordt vervolgd op de volgende bladzijde.



- 4 Druk op **WAARDE** om de waarde te veranderen in JA.
- 5 Druk op **SELECTEREN**.
- 6 Druk meerdere malen op **ITEM** tot TSTPAG. AFDRUKKN LADE=n verschijnt.
- 7 Druk op Waarde om de gewenste lade te kiezen (ALLE, 1, 2, 3 of 4).
- 8 Druk op **SELECTEREN** om de calibratiepagina af te drukken.
- 9 Volg de instructies op de calibratiepagina om de calibratieprocedure te voltooien.

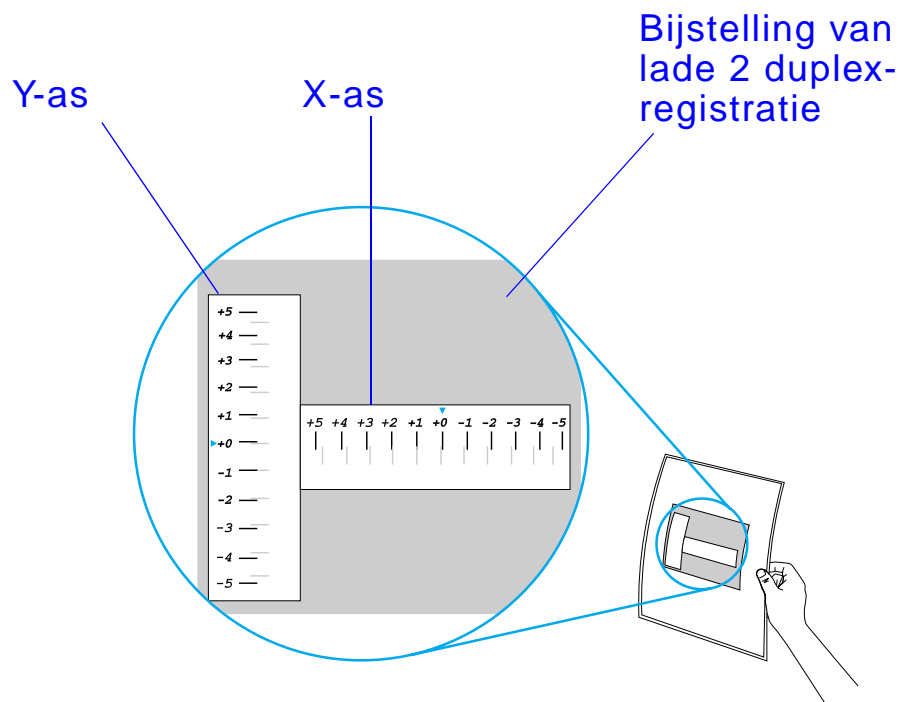


VOORZICHTIG Tijdens het afdrukken van rand-tot-rand dient u de printer te reinigen iedere keer wanneer de toner-cassette vervangen wordt. Zie pagina [212](#) voor reinigingsinstructies.



Duplex-registratie

De functie voor de duplex-registratie dient voor het precies in lijn brengen van de pagina-afbeelding op de voor- en achterkant van een dubbelzijdig afgedrukte pagina. Voor iedere invoerlade is de plaatsing van de pagina-afbeelding enigszins verschillend. Het afstellen moet voor iedere lade apart worden uitgevoerd.



Wordt vervolgd op de volgende bladzijde.



- 1 Druk op **MENU** tot DUPLEX-REGISTRATIEMENU verschijnt in het bedieningspaneel.
- 2 Druk op **ITEM** tot TESTPAGINA AFDR. verschijnt voor de gewenste lade.
- 3 Druk op **SELECTEREN** om de pagina af te drukken.
- 4 Houd de afgedrukte pagina tegen het licht en kies het nummer van de as waarvan de lijnen op de voor- en achterkant van het vel het meest overeenkomen.
- 5 Herhaal stap 1.
- 6 Druk op **ITEM** tot LADE n X= verschijnt en gebruik - **WAARDE** + om het nummer aan te geven dat u in stap 4 geselecteerd hebt.
- 7 Herhaal stap 6 voor de y-as.
- 8 Druk op **ITEM** om het duplex-registratiemenu te doorlopen tot voor de gewenste lade TESTPAGINA AFDR. verschijnt.
- 9 Druk op **SELECTEREN** om de pagina af te drukken.
- 10 Herhaal stap 4 om te controleren of de lijnen op de voor- en achterkant van het vel nu gelijkvallen.

Wordt vervolgd op de volgende bladzijde.



Opmerking Als de lijnen op de voor- en achterkant van het vel niet gelijkvallen, herhaalt u stap 4 t/m 9 tot ze met elkaar overeenkomen.



4 Printeronderhoud



Overzicht

In dit hoofdstuk worden de voornaamste richtlijnen behandeld voor het normale onderhoud van de printer.

- [Printeronderhoudskit](#)
- [Behandeling van de toner-cassette](#)
- [De printer reinigen](#)



Printeronderhoudskit



Opmerking De printeronderhoudskit is een verbruiksartikel en wordt derhalve niet gedekt door de garantie.



Om te zorgen dat u altijd zeker kunt zijn van een optimale afdrukkwaliteit, verschijnt na het afdrucken van elke 350.000 pagina's het bericht `PRINTERONDERHOUD NODIG` op het bedieningspaneel van de printer, om u te waarschuwen dat u een onderhoudsbeurt moet verrichten. U kunt deze onderhoudsbeurt gemakkelijk zelf uitvoeren met behulp van de printeronderhoudskit. Deze kit bevat de nieuwe onderdelen die u moet installeren met alle benodigde instructies. Na het uitvoeren van de onderhoudsbeurt, schakelt u de waarschuwing uit in het Configuratiemenu. Voor het terugstellen van de pagina's op nul zet u de printer uit en houdt u de toetsen **ITEM-** en **WAARDE-** ingedrukt terwijl u de printer weer inschakelt. Wacht tot `ONDERH/TELLER TERUGSTELLEN` op het bedieningspaneel wordt weergegeven alvorens de toetsen los te laten.



Zie voor bestelinformatie pagina [43](#). Voor meer informatie over het installeren van de Printeronderhoudskit raadpleegt u de bij de kit geleverde instructies.



Beleid m.b.t. onderhoudskits die niet van HP zijn

Hewlett-Packard Company kan het gebruik van onderhoudskits die niet door HP zijn vervaardigd, niet aanbevelen. Omdat het producten betreft die niet door HP zijn vervaardigd, kan HP niet voor de deugdelijkheid van het ontwerp of voor de kwaliteit van deze producten instaan.

Voor meer informatie over de printeronderhoudskit raadpleegt u de bij de kit geleverde instructies.



Behandeling van de toner-cassette



Beleid m.b.t. toner-cassettes die niet van HP zijn

Hewlett-Packard Company kan het gebruik van toner-cassettes die niet door HP zijn vervaardigd (nieuw of opnieuw gevuld), niet aanbevelen. Omdat het producten betreft die niet door HP zijn vervaardigd, kan HP niet voor de deugdelijkheid van het ontwerp of voor de kwaliteit van deze producten instaan. Service en reparaties die nodig zijn als gevolg van het gebruik van toner-cassettes die niet van HP zijn, vallen NIET onder de garantie op de printer.



Volg voor het installeren van een nieuwe HP toner-cassette en het recyclen van de gebruikte cassette de instructies die zijn bijgesloten in de doos van de toner-cassette en raadpleeg de in de doos bijgesloten recyclinggids.



Opslag van toner-cassettes

Verwijder de toner-cassette pas uit de verpakking wanneer u klaar bent om hem te gebruiken.



VOORZICHTIG Zorg om beschadiging van de toner-cassette te voorkomen dat deze niet langer dan een paar minuten aan het licht wordt blootgesteld. De toner-cassette mag niet in een temperatuur boven 35°C (95°F) of onder 0°C (32°F) opgeslagen worden.



Verwachte levensduur van een toner-cassette

De levensduur van de toner-cassette hangt af van de hoeveelheid toner die voor uw afdruktaken nodig is. Bij afdrukken van tekst waarbij 5% van de pagina bedrukt wordt, heeft een HP toner-cassette een levensduur van gemiddeld 20.000 pagina's (bij een gewone zakenbrief is ongeveer 5% van de pagina bedrukt). Hierbij wordt ervan uitgegaan dat de afdrukdensiteit op 3 is ingesteld en dat de EconoMode uit staat. Dit zijn tevens de standaard-instellingen.



Het toner-niveau controleren

De gebruiker kan het niveau van de toner in de cassette controleren door een configuratiepagina af te drukken (zie pagina [346](#)). Het gedeelte Toner-niveau op de configuratiepagina biedt een grafische weergave van de hoeveelheid toner die nog in de cassette over is.

Opmerking Deze waarde zal wellicht niet nauwkeurig zijn als de gebruiker niet JA selecteert wanneer het bericht NIEUWE TONER-CASSETTE=NEE op het bedieningspaneel verschijnt na het installeren van een nieuwe toner-cassette.



De HP TonerGauge opnieuw instellen

Na het installeren van een nieuwe toner-cassette moet de HP TonerGauge door de gebruiker via het bedieningspaneel opnieuw ingesteld worden. Wanneer na het installeren van een nieuwe toner-cassette de bovenklep wordt gesloten, wordt het bericht NIEUWE TONER-CASSETTE=NEE ongeveer 30 seconden op het bedieningspaneel weergegeven. Ga als volgt te werk om de HP TonerGauge opnieuw in te stellen:



Opmerking Als het bericht NIEUWE TONER-CASSETTE=NEE niet meer in het bedieningspaneel wordt weergegeven, drukt u op **MENU** tot CONFIGURATIEMENU verschijnt. Wanneer u een lege of bijna lege toner-cassette vervangt, drukt u op **ITEM** tot NIEUWE TONER-CASSETTE=NEE verschijnt.

- 1 Druk op - **WAARDE** + tot JA verschijnt.
- 2 Druk op **SELECTEREN** om uw keuze op te slaan.
- 3 Druk op **START** om het menu te verlaten.



Doorgaan met afdrukken terwijl de toner bijna op is

Wanneer de toner bijna op is, verschijnt de waarschuwing TONER BIJNA OP in het uitleesvenster op het bedieningspaneel.

Als het bericht TONER BIJNA OP verschijnt en de printer doorgaat met afdrukken, staat de optie TONER BIJNA OP ingesteld op DOORGAAN (de standaardinstelling).

Als de printer stopt met afdrukken omdat de toner bijna op is, staat de optie TONER BIJNA OP ingesteld op STOP. Druk op **START** om door te gaan met afdrukken.

De printer blijft net zolang het bericht TONER BIJNA OP tonen tot u de toner-cassette vervangt.



Opmerking Na vervanging van een (bijna) lege toner-cassette raadpleegt u [“De HP TonerGauge opnieuw instellen”](#) op pagina [208](#).

Kies TONER BIJNA OP=DOORGAAN of TONER BIJNA OP=STOP in het Configuratiemenu op het bedieningspaneel (pagina [489](#)).



Opnieuw verspreiden van toner

Wanneer er vage of lichte plekken op de afgedrukte pagina verschijnen, is de toner bijna op. De afdrukkwaliteit kan mogelijk tijdelijk worden verbeterd door de toner opnieuw te verspreiden. De volgende procedure stelt u in staat de huidige afdruktaak verder af te drukken voordat u de toner-cassette vervangt.



Opnieuw verspreiden van toner (vervolg)

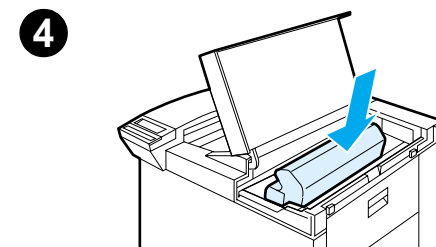
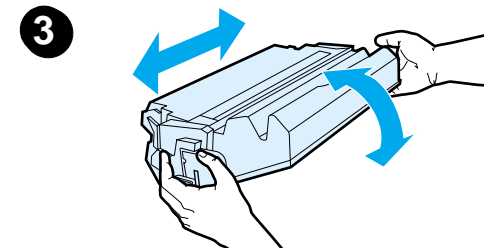
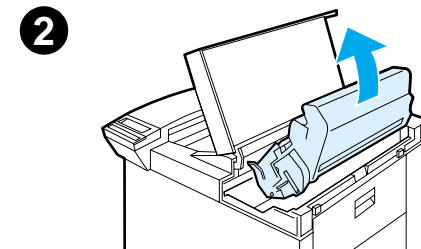
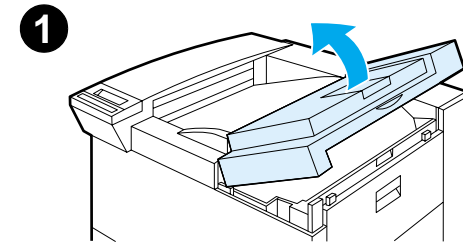
- 1 Open de bovenklep.
- 2 Verwijder de toner-cassette uit de printer.
- 3 Schud de toner-cassette voorzichtig heen en weer met een draaiende beweging om de toner opnieuw te verspreiden.

Opmerking

Toner die eventueel op uw kleding terecht komt, veegt u af met een droge doek, waarna u de kleding in koud water wast (met warm water maakt de toner een blijvende vlek in de kleding).

- 4 Plaats de toner-cassette weer in de printer en sluit de bovenklep.

Als de afdrukken licht blijven, moet u een nieuwe toner-cassette installeren. Volg hiervoor de instructies bij de nieuwe toner-cassette.



De printer reinigen

Voor het behoud van de afdrukkwaliteit, moet u de printer steeds grondig reinigen:

- Zodra u een toner-cassette hebt vervangen.
- Zodra de afdrukkwaliteit merkbaar minder wordt.

Reinig de buitenkant van de printer met een met wat water bevochtigde doek. Reinig de binnenkant uitsluitend met een droge, pluisvrije doek. Neem daarbij altijd de reinigingsvoorschriften in acht die u op de volgende pagina vindt.



VOORZICHTIG Zorg dat u het fuser-gedeelte niet aanraakt omdat dit heet kan zijn.

Gebruik geen reinigingsmiddelen op ammoniakbasis op of rond de printer. Deze kunnen de toner-cassette blijvend beschadigen.

Wordt vervolgd op de volgende bladzijde.

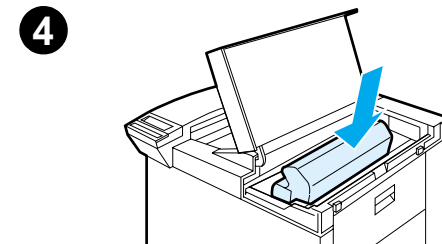
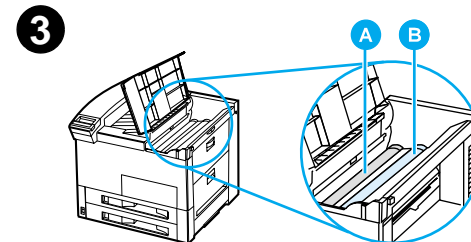
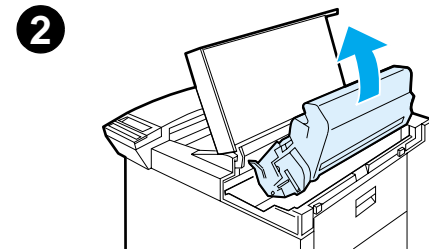
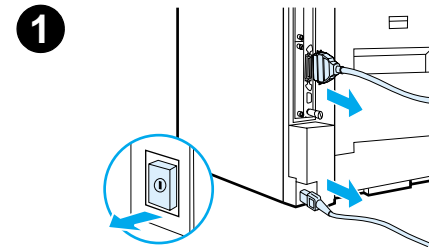


- 1 Schakel de printer uit voordat u met deze stappen begint, verwijder het netsnoer uit de printer en uit het stopcontact en verwijder tevens alle kabels uit de printer.
- 2 Open de bovenklep van de printer en verwijder de toner-cassette.

VOORZICHTIG

Zorg dat u de transferrol (A) niet aanraakt. Huidvet op de rol kan de afdrukkwaliteit verminderen. Als er toner op uw kleding terecht komt, veegt u deze af met een droge doek, waarna u de kleding in koud water wast (met warm water maakt de toner een blijvende vlek in de stof).

- 3 Verwijder met een droge, pluisvrije doek stof of vuil uit de papierbaan, uit de ruimte voor de toner-cassette en van de registerrol (B).
- 4 Plaats de toner-cassette weer in de printer, sluit de printer, sluit alle kabels en het netsnoer weer aan en zet de printer aan.



Gebruik van het reinigingsblad van de printer

Als er tonervlekken ontstaan op de voor- of achterzijde van uw afdruktaken, volgt u de hieronder beschreven procedure.

Kies via het bedieningspaneel van de printer de volgende opties:

- 1 Druk op **MENU** tot AFDRIJKWALITEIT-MENU verschijnt.
- 2 Druk meerdere malen op **ITEM** tot MAAK REINIGINGSBLAD verschijnt.
- 3 Druk op **SELECTEREN** om het reinigingsblad te maken.
- 4 Volg de instructies op het reinigingsblad om het reinigingsproces te voltooien.



Opmerking Druk het blad af op kopieerpapier (geen bankpost of ruw papier) voor een goede reinigende werking van het reinigingsblad.

Wordt vervolgd op de volgende bladzijde.



Wanneer er binnen de printer toner is opgeveegd, verschijnen er glimmende zwarte vlekjes op de zwarte balk van het reinigingsblad. Het is mogelijk dat u meerdere malen een nieuw reinigingsblad moet maken. Als er witte vlekjes op de zwarte balk verschijnen, moet u nog een reinigingsblad afdrukken.



Voor sommige papiersoorten verdient het aanbeveling steeds het reinigingsblad te gebruiken wanneer u de toner-cassette vervangt, om optimale afdrukkwaliteit te verkrijgen. Als u vaak reinigingsbladen moet gebruiken, kunt u wellicht beter een ander papiertype kiezen.



5 *Problemen oplossen*



Overzicht

In dit hoofdstuk wordt uitgelegd hoe u printerproblemen op kunt lossen.

**[Papierstoringen
verhelpen](#)**
(zie pagina [219](#))

Het komt soms voor dat er tijdens het afdrukken een papierstoring optreedt. In deze sectie vindt u aanwijzingen hoe u op de juiste manier papier dat is vastgelopen kunt vinden en uit de printer verwijderen en oplossingen voor het geval dat het papier vast blijft lopen.





**Printerberichten
begrijpen**
(zie pagina [245](#))

Op het uitleesvenster van het bedieningspaneel van de printer kunnen vele verschillende berichten verschijnen. Sommige berichten geven de huidige status van de printer aan, zoals BEZIG MET INITIALISEREN. Andere berichten vragen om een handeling, zoals SLUIT BOVENKLEP. Veel van die berichten spreken voor zich. Sommige berichten geven echter een probleem met de printer aan of vragen om nog meer handelingen of een beschrijving. In deze sectie wordt een overzicht gegeven van deze typen berichten en aangegeven wat u moet doen als een bericht blijft verschijnen.

**Problemen met de
uitvoer kwaliteit
corrigeren**
(zie pagina [276](#))

De printer moet afdruktaken van de hoogste kwaliteit leveren. Als afdruktaken er niet scherp en duidelijk uitzien, als er afwijkingen optreden zoals bijvoorbeeld lijnen, spikkels, vlekken of vegen op de pagina of als papier gekreukt is of krult, gebruik dan de aanwijzingen in deze sectie om te proberen het probleem op te lossen.

Printerproblemen
(zie pagina [288](#))

Voordat u een printerprobleem kunt verhelpen, moet u weten wat het probleem precies is. Gebruik de tabellen in dit gedeelte om fouten op te sporen en volg de bijbehorende suggesties voor het oplossen van het probleem.



[De printerconfiguratie controleren](#)
(zie pagina [345](#))

Vanaf de printer kunt u informatiepagina's afdrukken die informatie geven over de printer en de configuratie van de printer.



[Problemen met de HP Digital Copy oplossen](#)
(zie pagina [413](#))

Dit gedeelte toont statusberichten die op het bedieningspaneel van de HP Digital Copy worden weergegeven als zich met de HP Digital Copy een probleem voordoet. Raadpleeg dit gedeelte als u problemen hebt met de functies voor het digitaal kopiëren en verzenden.



Papierstoringen verhelpen

Als het bedieningspaneel van de printer aangeeft dat er een papierstoring is, kijkt u naar alle locaties die zijn aangegeven in de [illustratie](#) op pagina [220](#); volg daarna de procedure voor het verwijderen van de papierstoring. Het is mogelijk dat u ook nog op andere plaatsen dan in het bericht is aangegeven naar papierstoringen moet zoeken. Als het niet duidelijk is waar het papier is vastgelopen, kijkt u eerst in het bovenklepgedeelte.

Zorg dat u tijdens het verhelpen van de papierstoring het papier niet scheurt. Als er papier in de printer achterblijft, kan dit verdere papierstoringen veroorzaken. Als papierstoringen regelmatig terugkeren, raadpleegt u pagina [243](#).

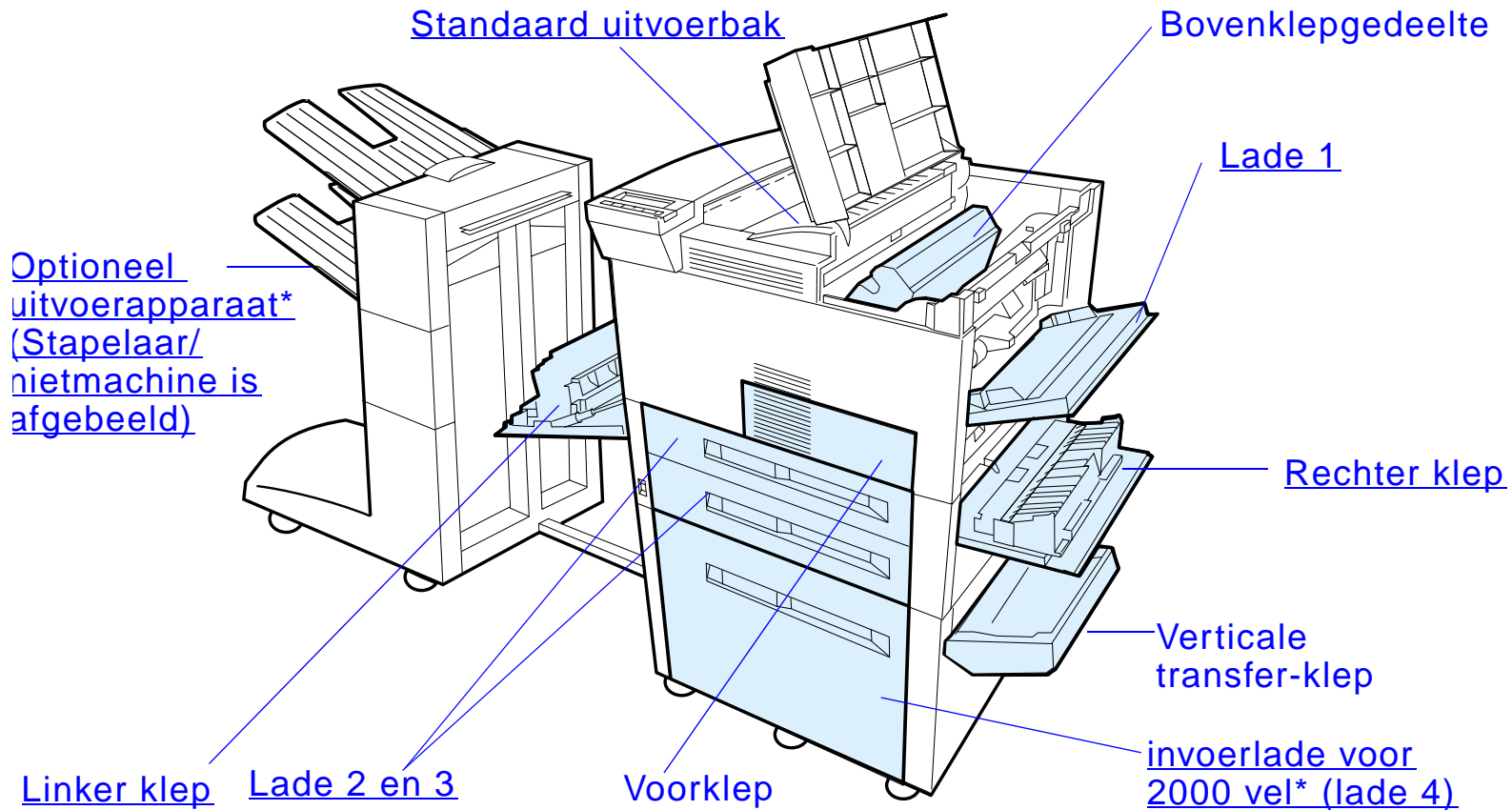


Opmerking Na het verhelpen van de papierstoring moet u om het bericht over de papierstoring op het bedieningspaneel te wissen, de bovenklep openen en weer sluiten.

Wordt vervolgd op de volgende bladzijde.



Papierstoringen kunnen zich op de volgende plaatsen voordoen:



*Op deze plaatsen kunnen andere papierverwerkingsaccessoires geïnstalleerd zijn.



Opmerking Er kan na een papierstoring wat losse toner in de printer achterblijven, maar na het afdrukken van een paar pagina's moet dit vanzelf weggaan.

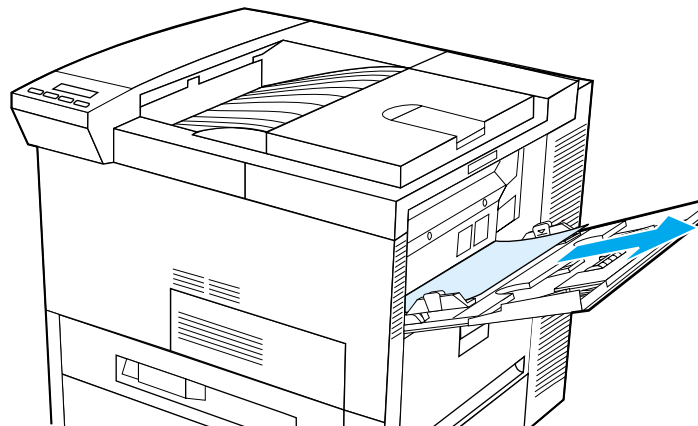


Papierstoringen verwijderen rond de invoerladen



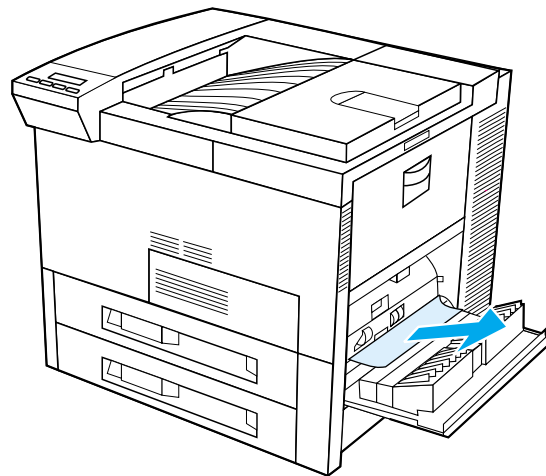
Papier verwijderen uit lade 1

- 1 Open lade 1 door deze omlaag te klappen.
- 2 Controleer of er papier vastzit rond lade 1.
- 3 Verwijder eventueel papier uit dit gedeelte door het te trekken in de richting van de pijl in onderstaande afbeelding. Controleer zorgvuldig of u alle stukken papier hebt verwijderd.
- 4 Open en sluit de bovenklep.



Papierstoringen verwijderen via de rechter klep

- 1 Open de rechter klep die zich onder lade 1 bevindt.
- 2 Controleer op vastgelopen papier in dit gedeelte.
- 3 Open de toegangsklep voor storingen met behulp van de groene hendel.
- 4 Verwijder eventueel papier uit dit gedeelte door het uit de printer te trekken.
- 5 Zorg dat alle gescheurde stukken papier verwijderd worden.

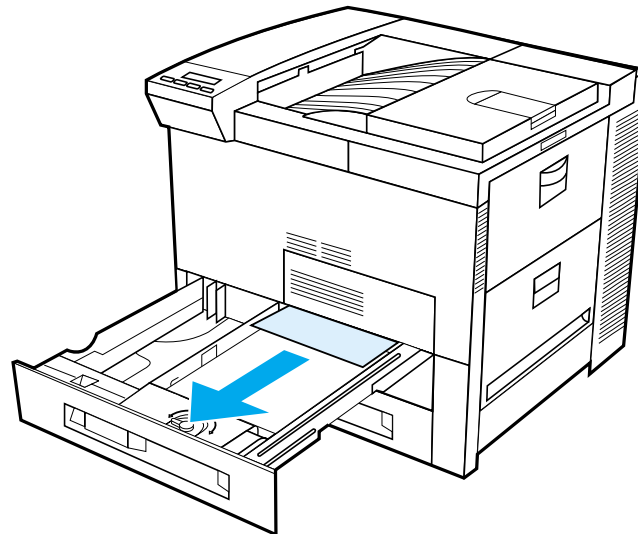


Toegangs-
klep voor
storingen



Papierstoringen verwijderen in lade 2 en 3

- 1 Open de lade.
- 2 Verwijder het vastgelopen of gescheurde papier uit dit gedeelte door het uit de printer te trekken.
- 3 Zorg dat alle gescheurde stukken papier verwijderd worden.
- 4 Sluit de lade.
- 5 Open en sluit de bovenklep.

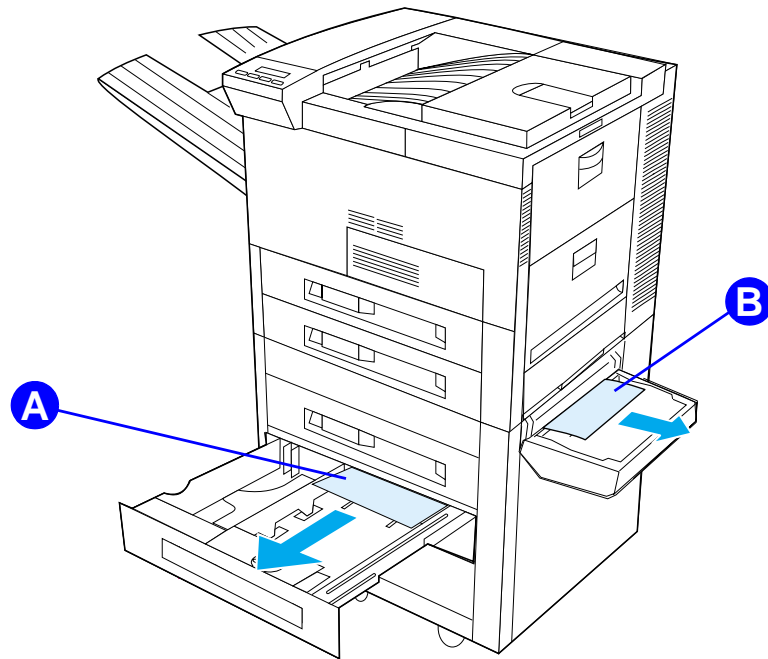


***Papier verwijderen uit de optionele
invoerlade voor 2 x 500 vel (4 en 5)***

- 1 Open de lade.
- 2 Verwijder vastgelopen of beschadigd papier uit gedeelte (A) door het uit de printer te trekken.
- 3 Zorg dat alle gescheurde stukken papier verwijderd worden.
- 4 Sluit de lade.
- 5 Open de verticale transfer-klep en verwijder het vastgelopen papier (B).
- 6 Sluit de verticale transfer-klep.
- 7 Open en sluit de bovenklep.

Wordt vervolgd op de volgende bladzijde.



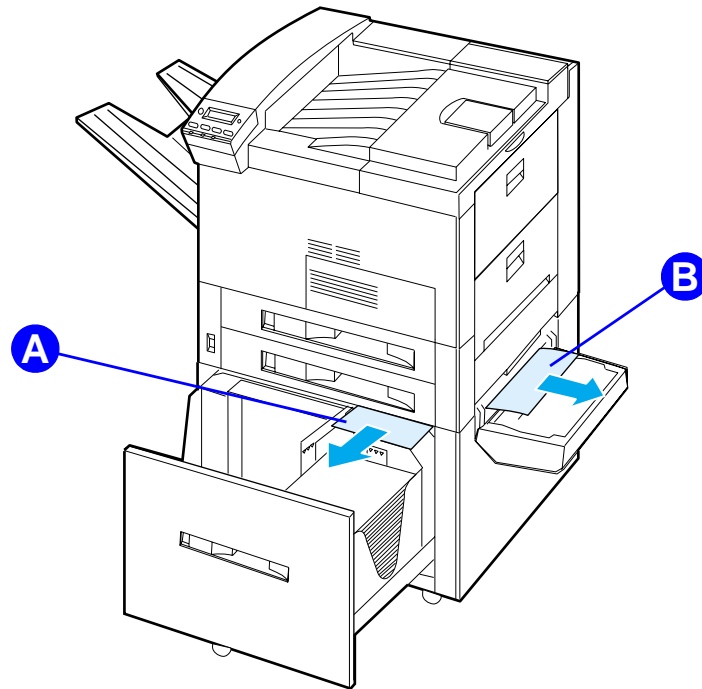


Papier verwijderen uit de optionele invoerlade voor 2000 vel (lade 4)

- 1 Open lade 4.
- 2 Verwijder vastgelopen of beschadigd papier uit gedeelte (A) door het uit de printer te trekken.
- 3 Zorg dat alle gescheurde stukken papier verwijderd worden.
- 4 Sluit de lade.
- 5 Open de verticale transfer-klep en verwijder al het vastgelopen papier (B).
- 6 Sluit de verticale transfer-klep.
- 7 Open en sluit de bovenklep.

Wordt vervolgd op de volgende bladzijde.



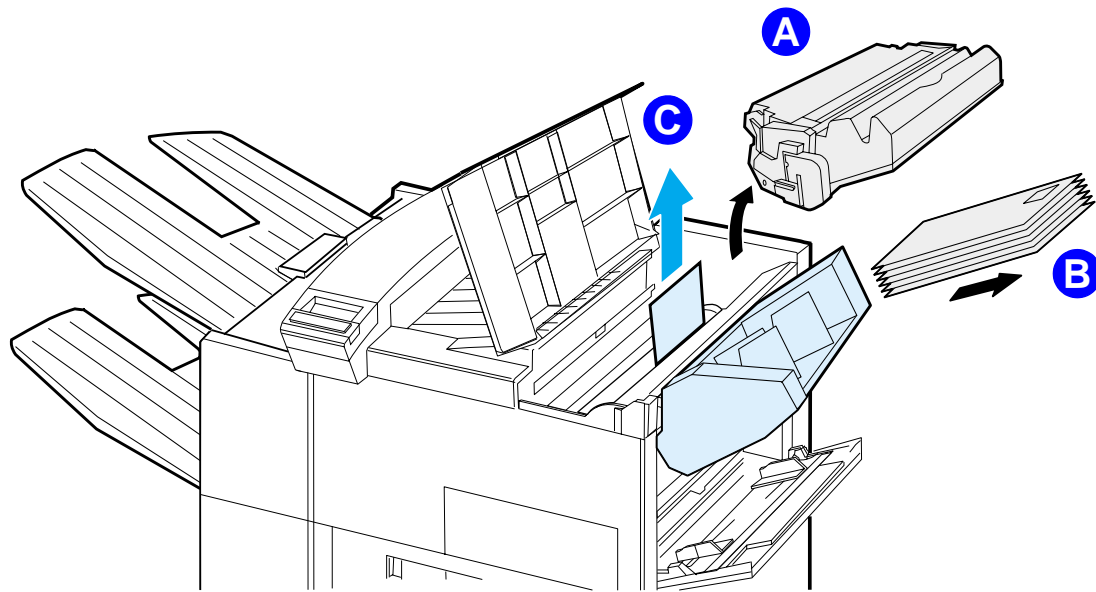


Papier verwijderen uit de optionele envelopinvoer

- 1 Open de bovenklep.
- 2 Verwijder de toner-cassette (A).
- 3 Verwijder enveloppen uit dit gedeelte door ze recht omhoog en uit de envelopinvoer te trekken ((B).
- 4 Zorg dat alle gescheurde stukken papier verwijderd worden. Til beide groene lipjes omhoog en verwijder eventueel verborgen enveloppen (C).
- 5 Het is mogelijk dat de geladen enveloppen en de envelopinvoer uitgenomen moeten worden om vastgelopen enveloppen of stukken papier uit de printer te halen.
- 6 Plaats de envelopinvoer en de toner-cassette weer terug en sluit de bovenklep.

Wordt vervolgd op de volgende bladzijde.





Papier verwijderen uit de optionele duplex-eenheid

- 1 Open de voorklep.
- 2 Controleer op vastgelopen papier in dit gedeelte.
- 3 Verwijder eventueel papier uit gedeelte (A) door het uit de printer te trekken. Wees voorzichtig zodat het papier niet scheurt.
- 4 Als u niet al het papier via de voorklep kunt verwijderen, opent u de linker klep en verwijdert u voorzichtig eventueel papier uit gedeelte (B). (Als er een postbusapparaat geïnstalleerd is, duwt u dit eerst weg van de printer om de linkerklep te kunnen openen.)



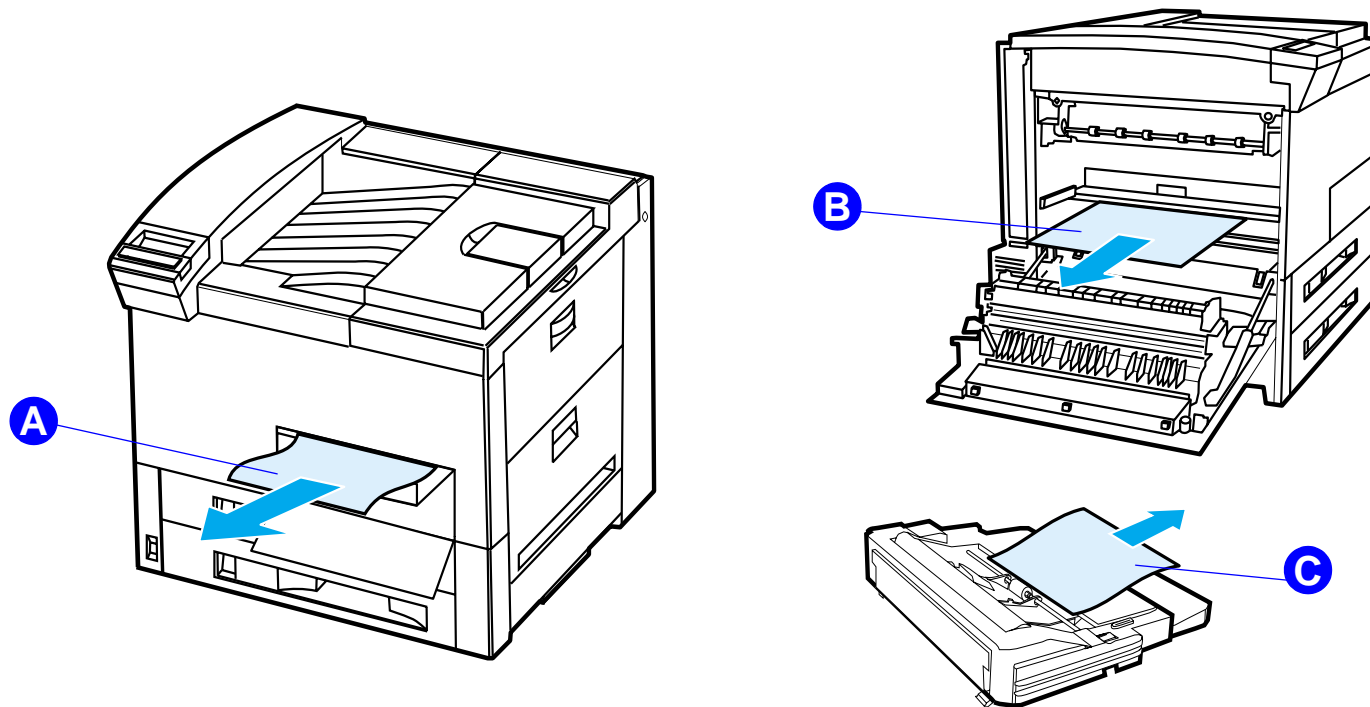
WAARSCHUWING! Pas op dat u het naastgelegen gedeelte van de fuser niet aanraakt. Dit gedeelte kan HEET zijn.

- 5 Als er een duplex-eenheid geïnstalleerd is, zet u de printer uit en verwijdert u de duplex-eenheid door op het gekleurde lipje rechtsonder op de eenheid te drukken en de gehele eenheid uit de sleuf te trekken.

Wordt vervolgd op de volgende bladzijde.



- 6 Verwijder eventueel in de duplex-eenheid (C) achtergebleven papier.
- 7 Plaats de duplex-eenheid weer terug door hem terug in de sleuf te schuiven tot hij met een klik op zijn plaats zit. Sluit alle geopende kleppen. Als er een optioneel uitvoerapparaat geïnstalleerd is, duwt u deze weer op zijn plaats en zet u de printer aan.

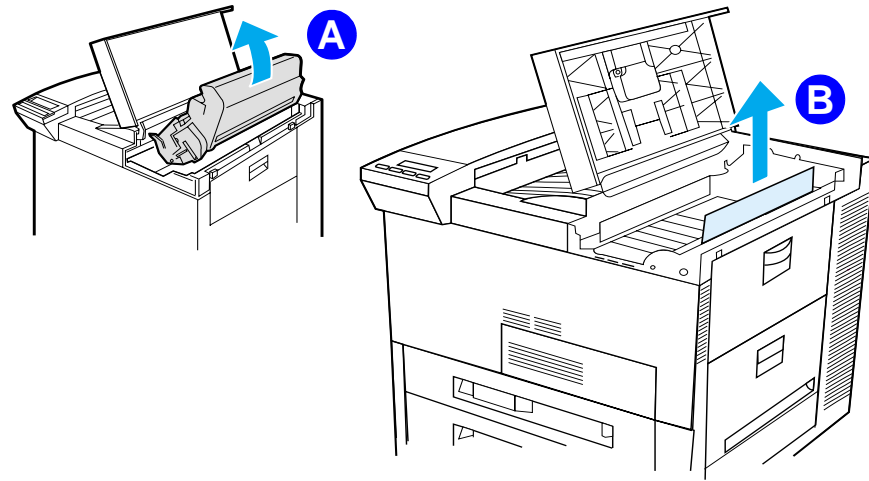


Papierstoringen verwijderen rond de bovenklep

- 1 Open de bovenklep.
- 2 Verwijder de toner-cassette ((A)).
- 3 Til de groene hendel op en verwijder eventueel papier dat verborgen kan zitten.
- 4 Verwijder eventueel papier uit dit gedeelte door het recht omhoog en uit de printer te trekken ((B)).
- 5 Zorg dat alle gescheurde stukken papier verwijderd worden.
- 6 Plaats de toner-cassette weer terug en sluit de bovenklep.

Wordt vervolgd op de volgende bladzijde.

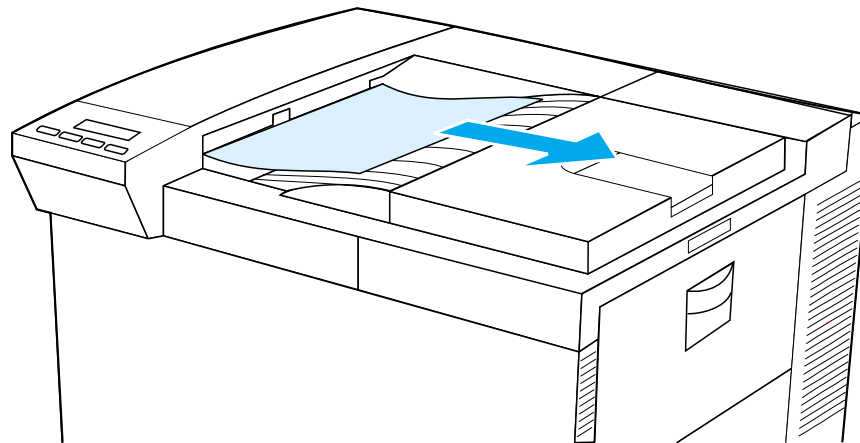




Papierstoringen verwijderen bij de uitvoerbakken

Papier verwijderen uit de standaard uitvoerbak

Als het vastgelopen papier tot in de uitvoerbak reikt zoals in de onderstaande afbeelding te zien is, trekt u het papier langzaam voorzichtig recht uit de printer zodat het niet scheurt.



Papier verwijderen via de linker klep (fuser-gedeelte)

- 1 Open de linkerklep. (Als er een optioneel uitvoerapparaat geïnstalleerd is, duwt u deze eerst weg van de printer om de linkerklep te kunnen openen.)



WAARSCHUWING! Pas op dat u het naastgelegen gedeelte van de fuser niet aanraakt. Dit gedeelte kan HEET zijn.

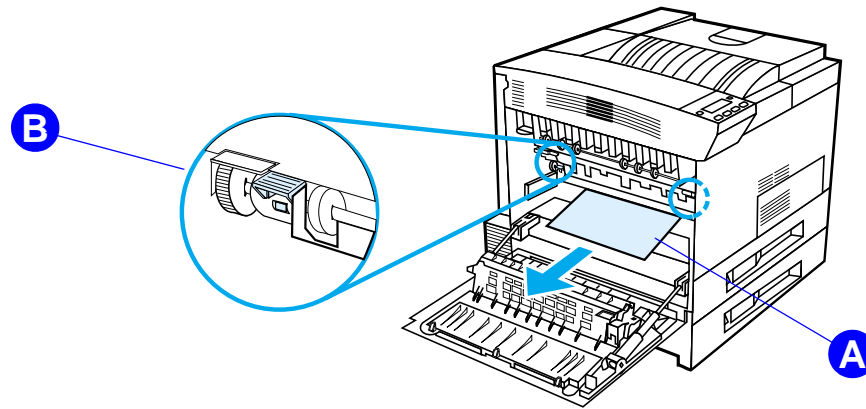


- 2 Verwijder eventueel vastgelopen of gescheurd papier uit dit gedeelte door het uit de printer ((A) te trekken.
- 3 Druk de groene lipjes (B) naar beneden en controleer zorgvuldig of er ergens papier zit. Zorg dat alle gescheurde stukken papier verwijderd worden.
- 4 Sluit de linkerklep. Als er een optioneel uitvoerapparaat geïnstalleerd is, duwt u deze weer op zijn plaats.



Wordt vervolgd op de volgende bladzijde.





Papier verwijderen uit de optionele postbussen met meerdere bakken

- 1 Verwijder de uitvoerbak voor afdrukkant naar boven.
- 2 Verwijder eventueel papier uit gedeelte (A) door het voorzichtig naar buiten en weg van de printer te trekken.
- 3 Trek de postbus weg van de printer en verwijder eventueel papier in gedeelte (B). Zorg dat alle gescheurde stukken papier verwijderd worden.



WAARSCHUWING! Pas op dat u het naastgelegen gedeelte van de fuser of gedeelte (C) niet aanraakt. Dit gedeelte kan HEET zijn.

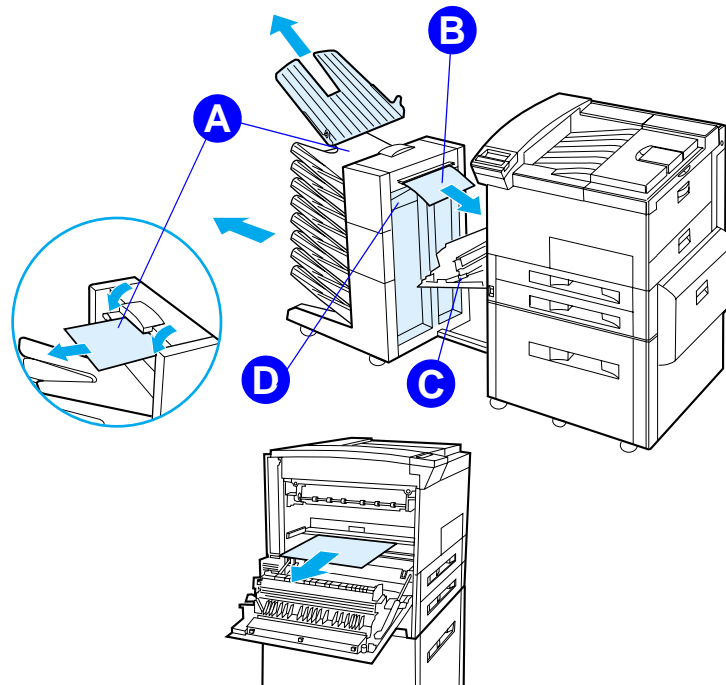
- 4 Verwijder eventueel papier uit gedeelte (C) door het voorzichtig de printer te trekken.

Opmerking Wees voorzichtig dat u tijdens het verhelpen van de papierstoring het papier niet scheurt. Als er papier in de printer achterblijft, kan dit verdere papierstoringen veroorzaken. Als papierstoringen regelmatig terugkeren, raadpleegt u pagina [243](#).

Wordt vervolgd op de volgende bladzijde.



- 5 Verwijder eventueel papier dat slechts gedeeltelijk in de uitvoerbakken ligt.
- 6 Verwijder eventueel papier uit de verticale transportbaan (D) op de achterkant van de postbus. Het is mogelijk dat u een klep moet openen.
- 7 Duw de postbus op zijn plaats.



Papierstoringen verwijderen uit een optioneel uitvoerapparaat van HP

Voor meer informatie over een optioneel uitvoerapparaat van HP raadpleegt u de bij het betreffende apparaat geleverde gebruikershandleiding.



Papierstoringen verwijderen in de nietmachine (postbus met vijf bakken met nietmachine)

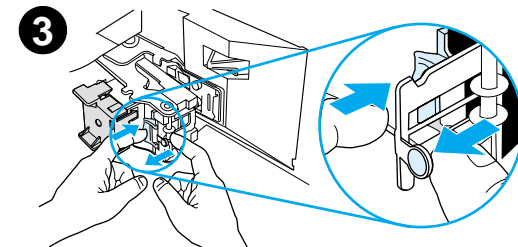
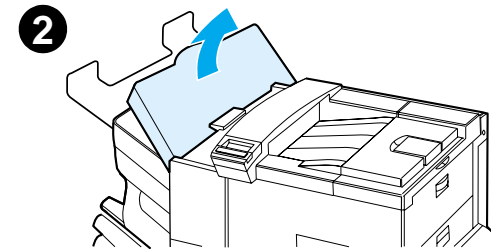
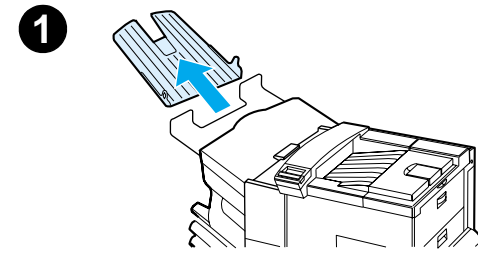


Opmerking

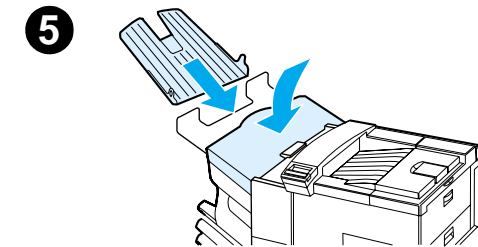
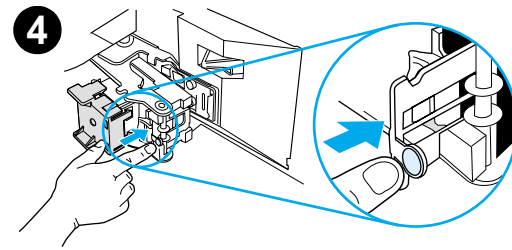
Voor meer informatie over een optioneel uitvoerapparaat van HP raadpleegt u de bij het betreffende apparaat geleverde gebruikershandleiding.

- 1 Verwijder de uitvoerbak voor de afdrukkant naar boven.
- 2 Open de klep van de nietmachine.
- 3 Druk met de wijsvinger op het gekleurde lipje en trek met de andere wijsvinger aan het ronde lipje om de nietmachine te openen.

Wordt vervolgd op de volgende bladzijde.



- 4 Verwijder losse of beschadigde nietjes rond de kop van de nietmachine. Druk weer op het ronde lipje om het terug op zijn plaats te klikken.
- 5 Sluit de klep van de nietmachine en plaats de uitvoerbak voor de afdrukkant naar boven weer terug. Verwijder overal in de printer het papier dat eventueel is vastgelopen als gevolg van de storing in de nietmachine.



Opmerking

Na het verhelpen van de storing in de nietmachine is het mogelijk dat twee documenten niet geniet worden omdat de nietmachine opnieuw geladen moet worden. Tot de nietmachine opnieuw begint te nieten, kunt u de ongeniete afgedrukte documenten eventueel met de hand nieten of de afdruktaak opnieuw naar de printer sturen.

Als er een afdruktaak wordt gestuurd en de nietmachine is vastgelopen of de nietjes zijn op, wordt de taak evengoed afgedrukt.



Herhaaldelijk terugkerende papierstoringen verhelpen



Probleem	Oplossing
Algemene problemen met regelmatig voorkomende storingen	1. Controleer of al het afdrukmateriaal juist in de laden is aangebracht en dat de breedtegeleiders correct zijn ingesteld (niet scheef). Zie hoofdstuk 2, " Afdruktaken ".
	2. Zorg dat de papierlade is ingesteld voor het papierformaat dat erin zit en dat er niet te veel papier in de lade is aangebracht.
	3. Probeer het probleem te verhelpen door de stapel papier in de lade om te draaien. Als u geperforeerd papier of briefhoofdpapier gebruikt, kunt u proberen vanuit lade 1 af te drukken.
	4. Gebruik geen papier dat gescheurd, versleten, onregelmatig of al eerder bedrukt is. Zie pagina 430 voor specificaties van aanbevolen papier en ander afdrukmateriaal voor de printer.
	5. Controleer de specificaties voor het papier (pagina 389). (Als het papier niet voldoet aan de specificaties, kunnen zich problemen voordoen).



Wordt vervolgd op de volgende bladzijde.





Probleem	Oplossing
	6. Tijdens het dubbelzijdig afdrukken rolt het papier onder lade 3 wat tot een papierstoring kan leiden. Trek lade 3 helemaal uit de printer en verwijder eventueel papier onder de lade. Plaats lade 3 weer terug in de printer.
	7. De printer is misschien vuil. Maak de printer schoon zoals beschreven op pagina 212 .
	8. Controleer of het juiste papierformaat is geïnstalleerd (pagina 430).
	9. Controleer of al het beschadigde of vastgelopen papier is verwijderd uit de printer en trek het er eventueel uit.

Opmerking Als zich papierstoringen blijven voordoen, neemt u contact op met uw officiële servicevertegenwoordiger van HP.



Printerberichten begrijpen

In de tabel op pagina [245](#) worden berichten verklaard die op het bedieningspaneel van de printer weergegeven kunnen worden. De printerberichten en hun uitleg zijn in alfabetische volgorde weergegeven, met de genummerde berichten aan het eind.

Als een bericht blijft verschijnen:

- Als een bericht blijft verschijnen en u gevraagd wordt om een lade te vullen of als een bericht aangeeft dat een eerdere afdruktaak nog in het geheugen van de printer zit, druk dan op **START** om af te drukken of op **TAAK ANNULEREN** om de taak uit het geheugen van de printer te verwijderen.
- Als een bericht blijft verschijnen, nadat alle aanbevolen handelingen zijn verricht, kunt u het beste contact opnemen met een officiële HP-dealer of ondersteuningsdienst (zie [HP-Klantenzorg](#) aan het begin van deze gebruikershandleiding).



Opmerking Niet alle berichten worden in deze gebruikershandleiding beschreven (vele spreken voor zich).

Sommige printerberichten worden beïnvloed door de instellingen voor 'AUTOMATISCH DOORGAAN' en 'WISBARE WAARSCHUWINGEN' in het Configuratiemenu op het bedieningspaneel van de printer (pagina [489](#)).



De online-Help van de printer gebruiken



Opmerking Voor meer informatie over een optioneel uitvoerapparaat van HP raadpleegt u de bij het betreffende apparaat geleverde gebruikershandleiding.



Deze printer is voorzien van een online-Help-systeem dat instructies biedt voor het oplossen van de meestvoorkomende printerfouten. Bepaalde foutberichten op het bedieningspaneel worden afgewisseld met instructies voor toegang tot de online-Help.



Wanneer een ? wordt weergegeven in een foutbericht of wanneer een bericht wordt afgewisseld met VOOR HELP DRUK OP ? TOETS, drukt u op de toets **ITEM** om een serie van instructies te doorlopen.

Druk om de online-Help te verlaten op **START**.



Printerberichten



Bericht	Uitleg of aanbevolen handeling
<p>13.x PAPIERSTORING [LOCATIE]</p>	<p>Verwijder het vastgelopen papier uit de aangegeven locatie (pagina 219). Open en sluit de bovenklep om het bericht te verwijderen.</p> <p>Als het bericht weer verschijnt nadat alle papierstoringen zijn verholpen, is een van de sensors misschien vastgelopen of defect. Neem contact op met uw HP-dealer of met uw ondersteuningsorganisatie. (Zie de pagina's met de titel HP-Klantenzorg aan het begin van deze gebruikershandleiding.)</p>
<p>20 ONVOLDOENDE GEHEUGEN</p> <p>wisselt af met</p> <p>DRUK OP START OM DOOR TE GAAN</p>	<p>De printer heeft meer gegevens ontvangen dan in het beschikbare geheugen passen. Wellicht probeert u om te veel macro's, softfonts of te complexe illustraties over te brengen.</p> <p>Druk op START om de overgedragen gegevens af te drukken (er kunnen gegevens verloren gaan) en vereenvoudig vervolgens de afdruktaak of installeer extra geheugen (pagina 514).</p>



Printerberichten begrijpen

Printerberichten (vervolg)



Bericht	Uitleg of aanbevolen handeling
21 PAGINA TE COMPLEX	De naar de printer gestuurde data (dichtgeschreven tekst, lijnen, raster- of vector-illustraties) waren te complex.
wisselt af met DRUK OP START OM DOOR TE GAAN	Druk op START om de overgedragen data af te drukken. (Er kunnen gegevens verloren gaan.) Ga als volgt te werk om de taak af te drukken zonder gegevens te verliezen: ga naar het Configuratiepaneel in het bedieningspaneel van de printer, stel PAGINABEVEIL.=AAN in, druk de taak af en stel vervolgens weer PAGINABEVEIL.=AUTO in. (Zie pagina 489 .) Laat de instelling PAGINABEVEIL.=AAN niet aanstaan; dit kan de prestaties verminderen. Als dit bericht vaak voorkomt, maakt u de afdruktaak eenvoudiger.

Printerberichten (vervolg)



Bericht	Uitleg of aanbevolen handeling
22 EIO × BUFFER OVERSCHR wisselt af met DRUK OP START OM DOOR TE GAAN	<p>Er zijn te veel gegevens naar de EIO-kaart in de aangegeven sleuf (×) gestuurd. Wellicht wordt een verkeerd communicatieprotocol gebruikt.</p> <p>Druk op START om het bericht te verwijderen. (Er zullen gegevens verloren gaan.)</p> <p>Controleer de configuratie van de host-computer. Als het bericht blijft verschijnen, neemt u contact op met uw HP-dealer of met uw ondersteuningsorganisatie. (Zie de pagina's HP-Klantenzorg aan het begin van de gebruikershandleiding.)</p>
40 EIO × TRANSMISSIEFOUT wisselt af met DRUK OP START OM DOOR TE GAAN	<p>De verbinding tussen de printer en de EIO-kaart in de aangegeven sleuf is verbroken.</p> <p>Druk op START om het foutbericht te wissen en met afdrukken verder te gaan.</p>



Printerberichten begrijpen

Printerberichten (vervolg)



Bericht	Uitleg of aanbevolen handeling
41.3 ONVERWACHT PAPIERFORMAAT	<p>Het papierformaat waarop u wilt afdrukken is niet hetzelfde als het formaat dat in het bedieningspaneel is ingesteld voor lade 1.</p> <p>Breng het juiste papierformaat aan in de lade.</p> <p>Zorg dat de instelling voor lade 1 of voor de envelopinvoer correct is ingesteld. (De printer blijft proberen om de taak af te drukken tot de formaatinstellingen correct zijn.)</p> <p>Na het uitvoeren van de bovenstaande handelingen drukt u tweemaal op START. De pagina met de fout wordt automatisch opnieuw afgedrukt als storingsherstel actief is. (Of u kunt op TAAK ANNULEREN drukken om de taak uit het geheugen van de printer te wissen.)</p>
41.x PRINTERFOUT wisselt af met DRUK OP START OM DOOR TE GAAN	<p>Er is een tijdelijke afdrufout opgetreden.</p> <p>Druk op START. De pagina met de fout wordt automatisch opnieuw afgedrukt als storingsherstel actief is.</p> <p>Als de fout niet weggaat, zet u de printer uit en vervolgens weer aan.</p> <p>Als het bericht blijft verschijnen, neemt u contact op met uw HP-dealer of met uw ondersteuningsorganisatie. (Zie de pagina's HP-Klantenzorg aan het begin van deze gebruikershandleiding.)</p>



Printerberichten begrijpen

Printerberichten (vervolg)



Bericht	Uitleg of aanbevolen handeling
50.x FUSER-FOUT	<p>Er is een interne fout opgetreden. Zet de printer minstens vijf minuten uit en vervolgens weer aan.</p> <p>Dit bericht kan weggaan en weer verschijnen wanneer de volgende afdruktaak wordt verstuurd. Als het bericht blijft verschijnen, neemt u contact op met uw HP-dealer of met uw ondersteuningsorganisatie. (Zie de pagina's HP-Klantenzorg aan het begin van deze gebruikershandleiding.)</p>
51.x of 52.x PRINTERFOUT wisselt af met	<p>Er is een tijdelijke afdrukfout opgetreden.</p> <p>Zet de printer uit, zorg dat de duplex-eenheid goed geïnstalleerd is en zet de printer vervolgens weer aan.</p>
OPNIEUW INSCHAK OM DOOR TE GAAN	<p>Als het bericht blijft verschijnen, neemt u contact op met uw HP-dealer of met uw ondersteuningsorganisatie. (Zie de pagina's HP-Klantenzorg aan het begin van deze gebruikershandleiding.)</p>



Printerberichten (vervolg)

Bericht	Uitleg of aanbevolen handeling
53.x _y .zz PRINTERFOUT	<p>Er is een probleem met het geheugen van de printer. De DIMM die de fout heeft veroorzaakt zal niet gebruikt worden. Waarden van x, y en zz zijn als volgt:</p> <p>x = DIMM-type 0 = ROM 1 = RAM</p> <p>y = Locatie apparaat 0 = Intern geheugen (ROM of RAM) 1 tot 3 = DIMM-sleuven 1, 2 of 3</p> <p>zz = Nummer van de fout</p> <p>De aangegeven DIMM moet wellicht opnieuw geïnstalleerd of vervangen worden.</p> <p>Zet de printer uit en vervang de DIMM die de fout heeft veroorzaakt.</p> <p>Als het bericht blijft verschijnen, neemt u contact op met uw HP-dealer of met uw ondersteuningsorganisatie. (Zie de pagina's HP-Klantenzorg aan het begin van deze gebruikershandleiding.)</p>

**Printerberichten begrijpen**

Printerberichten (vervolg)



Bericht	Uitleg of aanbevolen handeling
55.xx PRINTER FOUT wisselt af met DRUK OP START OM DOOR TE GAAN	Er is een tijdelijke afdrufout opgetreden. Druk op START . De pagina met de fout wordt automatisch opnieuw afgedrukt als storingsherstel actief is. Als de fout niet weggaat, zet u de printer uit en vervolgens weer aan. Als het bericht blijft verschijnen, neemt u contact op met uw HP-dealer of met uw ondersteuningsorganisatie. (Zie de pagina's HP-Klantenzorg aan het begin van deze gebruikershandleiding.)
56.x PRINTERFOUT wisselt af met OPNIEUW INSCHAK OM DOOR TE GAAN	Er is een tijdelijke afdrufout opgetreden. Zet de printer uit en vervolgens weer aan. Als het bericht blijft verschijnen, neemt u contact op met uw HP-dealer of met uw ondersteuningsorganisatie. (Zie de pagina's HP-Klantenzorg aan het begin van deze gebruikershandleiding.)



Printerberichten begrijpen

Printerberichten (vervolg)



Bericht	Uitleg of aanbevolen handeling
<p>57.x PRINTERFOUT</p> <p>wisselt af met</p> <p>OPNIEUW INSCHAK OM DOOR TE GAAN</p>	<p>Er is een tijdelijke afdrufout opgetreden.</p> <p>Zet de printer uit en vervolgens weer aan.</p> <p>Als het bericht blijft verschijnen, neemt u contact op met uw HP-dealer of met uw ondersteuningsorganisatie. (Zie de pagina's HP-Klantenzorg aan het begin van deze gebruikershandleiding.)</p>
<p>58.x PRINTERFOUT</p> <p>wisselt af met</p> <p>OPNIEUW INSCHAK OM DOOR TE GAAN</p>	<p>Er is een tijdelijke afdrufout opgetreden.</p> <p>Zet de printer uit en vervolgens weer aan.</p> <p>Als het bericht blijft verschijnen, neemt u contact op met uw HP-dealer of met uw ondersteuningsorganisatie. (Zie de pagina's HP-Klantenzorg aan het begin van deze gebruikershandleiding.)</p>
<p>59.x PRINTERFOUT</p> <p>wisselt af met</p> <p>OPNIEUW INSCHAK OM DOOR TE GAAN</p>	<p>Er is een tijdelijke afdrufout opgetreden.</p> <p>Zet de printer uit en vervolgens weer aan.</p> <p>Als het bericht blijft verschijnen, neemt u contact op met uw HP-dealer of met uw ondersteuningsorganisatie. (Zie de pagina's HP-Klantenzorg aan het begin van deze gebruikershandleiding.)</p>



Printerberichten begrijpen

Printerberichten (vervolg)



Bericht	Uitleg of aanbevolen handeling
62.x PRINTERFOUT	<p>Er is een probleem met het geheugen van de printer. De waarde x verwijst naar de locatie van het probleem:</p> <p>0 = Intern geheugen 1 t/m 3 = DIMM-sleuf 1, 2 of 3</p> <p>De aangegeven DIMM moet wellicht vervangen worden.</p> <p>Als het bericht blijft verschijnen, neemt u contact op met uw HP-dealer of met uw ondersteuningsorganisatie. (Zie de pagina's HP-Klantenzorg aan het begin van deze gebruikershandleiding.)</p>



64 PRINTERFOUT	<p>Er is een tijdelijke afdrufout opgetreden.</p> <p>Zet de printer uit en vervolgens weer aan.</p> <p>Als het bericht blijft verschijnen, neemt u contact op met uw HP-dealer of met uw ondersteuningsorganisatie. (Zie de pagina's HP-Klantenzorg aan het begin van deze gebruikershandleiding.)</p>
-------------------	--



Printerberichten begrijpen

Printerberichten (vervolg)



Bericht	Uitleg of aanbevolen handeling
66.00.xx VERWERKINGSFOUT	Er is een fout opgetreden in een extern papierverwerkingsapparaat.
wisselt af met	Zet de printer uit.
CONTRL KABELS OPNIEUW INSCHAK	Maak alle kabels naar de externe papierverwerkingsapparaten los en sluit ze vervolgens weer aan. Zet de printer aan. Als het bericht blijft verschijnen, neemt u contact op met uw HP-dealer of met uw ondersteuningsorganisatie. (Zie de pagina's HP-Klantenzorg aan het begin van deze gebruikershandleiding.)

Printerberichten (vervolg)



Bericht	Uitleg of aanbevolen handeling
68 NVRAM VOL CONTROL. INSTELLN	<p>Het niet-vluchtige geheugen van de printer (NVRAM) is vol. Sommige instellingen zijn wellicht op de fabriekswaarde teruggesteld.</p> <p>Druk een configuratiepagina af en controleer de printerinstellingen om te bepalen welke waarden veranderd zijn (pagina 346).</p> <p>Houd de knop TAAK ANNULEREN ingedrukt terwijl u de printer aanzet. Op deze manier wordt het NVRAM-geheugen gewist door het verwijderen van oude gedeelten die niet in gebruik zijn.</p> <p>Als het bericht blijft verschijnen, neemt u contact op met uw HP-dealer of met uw ondersteuningsorganisatie. (Zie de pagina's HP-Klantenzorg aan het begin van deze gebruikershandleiding.)</p>
68 NVRAM-FOUT CONTROL. INSTELLN	<p>Er is een fout opgetreden in het niet-vluchtige geheugen (NVRAM) en een of meer printerinstellingen is op de fabriekswaarde teruggesteld.</p> <p>Druk een configuratiepagina af en controleer de printerinstellingen om te bepalen welke waarden veranderd zijn (pagina 346).</p> <p>Als het bericht blijft verschijnen, neemt u contact op met uw HP-dealer of met uw ondersteuningsorganisatie. (Zie de pagina's HP-Klantenzorg aan het begin van deze gebruikershandleiding.)</p>



Printerberichten begrijpen

Printerberichten (vervolg)



Bericht	Uitleg of aanbevolen handeling
69.x PRINTERFOUT wisselt af met OPNIEUW INSCHAK OM DOOR TE GAAN	<p>Er is een tijdelijke afdrufout opgetreden.</p> <p>Zet de printer uit, installeer de duplex-eenheid opnieuw en zet de printer vervolgens weer aan.</p> <p>Als het bericht blijft verschijnen, neemt u contact op met uw HP-dealer of met uw ondersteuningsorganisatie. (Zie de pagina's HP-Klantenzorg aan het begin van deze gebruikershandleiding.)</p>
79.xxxxx PRINTERFOUT	<p>De printer heeft een fout bemerkt. De cijfers (xxxxx) duiden op de soort fout.</p> <p>Als het bericht alleen met een specifieke applicatie of afdruktaak verschijnt, maakt u de taak eenvoudiger of drukt u vanuit een andere applicatie af. Als het bericht aanhoudt, neemt u contact op met de fabrikant van de applicatie voor assistentie.</p> <p>Als het bericht niet verband houdt met een bepaald bestand of een specifieke applicatie, zet u de printer uit, verwijdert u de voedingskabel en controleert u of de formatter-kaart, de EIO-kaart of geheugen-DIMM's goed geïnstalleerd zijn. Sluit de voedingskabel opnieuw aan en zet de printer weer aan.</p> <p>Als het bericht aanhoudt, neemt u contact op met HP-Klantenzorg voor assistentie.</p>



Printerberichten begrijpen

Printerberichten (vervolg)



Bericht	Uitleg of aanbevolen handeling
BESTANDSCHIJF IS VOL	Verwijder bestanden van de EIO-schijf en probeer opnieuw. Gebruik HP LaserJet Resource Manager voor het downloaden en verwijderen van bestanden en lettertypen. (Zie de software-Help voor meer informatie.)
CAPAC 22 PARAL I/O-BUF OVERSCHR wisselt af met DRUK OP START OM DOOR TE GAAN	<p>Er zijn te veel gegevens naar de parallelle poort gestuurd. Controleer of de kabel los zit en zorg dat u een kabel van hoge kwaliteit gebruikt (pagina 38). (Sommige parallelle kabels die niet van HP zijn hebben misschien minder pinnetjes of voldoen wellicht op andere wijze niet aan de IEEE-1284-specificaties.)</p> <p>Deze fout kan zich voordoen als de driver die u gebruikt, niet overeenkomt met IEEE-1284. Gebruik voor de beste resultaten een bij de printer geleverde driver van HP (pagina 68).</p> <p>Druk op START om het foutbericht te verwijderen. (Er zullen gegevens verloren gaan.)</p> <p>Als het bericht blijft verschijnen, neemt u contact op met uw HP-dealer of met uw ondersteuningsorganisatie. (Zie de pagina's HP-Klantenzorg aan het begin van deze gebruikershandleiding.)</p>



Printerberichten (vervolg)



Bericht	Uitleg of aanbevolen handeling
CONTROLEER INVOEREEENHEID wisselt af met PAPIERBAAN OPEN DEZE SLUITEN	De optionele invoerlade kan geen papier in de printer voeren omdat een klep of een papiergeleider open is. Controleer de kleppen en de papiergeleiders.
CONTROLEER UITVOEREEENHEID wisselt af met SLUIT UITVOER- DOORLOOPBAAN	Het optionele uitvoerapparaat is niet correct op de printer aangesloten. Om met afdrucken verder te gaan is een deugdelijke aansluiting nodig.
CONTROLEER AFWERKEENHEID wisselt af met PAPIER LIGT SCHEEF	Het afwerkingsapparaat kan het papier niet naar behoren binden. Het papier dat in het apparaat gevoerd wordt, ligt niet recht. Verwijder eventueel vastgelopen papier. Leg het papier recht en druk de taak eventueel opnieuw af. Als het bericht aanhoudt, raadpleegt u de bij het apparaat geleverde gebruikershandleiding.



Printerberichten begrijpen

Printerberichten (vervolg)



Bericht	Uitleg of aanbevolen handeling
CONTROLEER AFWERKEENHEID wisselt af met VERHELP STORING	Er is een storing in het afwerkingsapparaat (bijv. nietmachine). Verwijder het vastgelopen papier van de aangegeven plaats. Open en sluit de bovenklep om het bericht te wissen. Zorg dat het afwerkingsapparaat juist is aangesloten. Als het bericht aanhoudt, raadpleegt u de bij het apparaat geleverde gebruikershandleiding.
DUPLEXER VERKEERD AANGESLOTEN	De duplex-eenheid is niet juist aangesloten. Zet de printer uit. Installeer de duplex-eenheid opnieuw en zet de printer vervolgens opnieuw aan.
EIO n WERKT NIET	De EIO-netwerkaart werkt niet naar behoren. Verwijder de EIO-schijf en installeer hem opnieuw. Als het bericht aanhoudt, vervangt u de EIO-schijf door een nieuwe.
EIO-SCHIJF WERKT NIET	De EIO-schijf werkt niet naar behoren. Verwijder de EIO-schijf uit de aangegeven sleuf. Verwijder de EIO-schijf en installeer hem opnieuw. Als het bericht aanhoudt, vervangt u de EIO-schijf door een nieuwe.



Printerberichten begrijpen

Printerberichten (vervolg)



Bericht	Uitleg of aanbevolen handeling
FLASH TEGEN SCHRIJVEN BEVEIL	De flash-DIMM is beveiligd en niet beschikbaar voor het schrijven van bestanden. Schakel de schrijfbeveiliging uit d.m.v. de HP LaserJet Resource Manager.
FLASH-BESTAND BEWERKING MISLUKT	De aangegeven bewerking is niet uitgevoerd. Wellicht was de bewerking niet toegestaan, zoals bijvoorbeeld het downloaden van een bestand naar een niet-bestaande directory.
FLASH-BESTAND SCHIJF IS VOL	Verwijder bestanden uit de flash-DIMM. Gebruik de HP LaserJet Resource Manager voor het downloaden en verwijderen van bestanden en lettertypen. (Zie de software-Help voor meer informatie.)
FLASH-EENHEID STORING	De flash-DIMM is defect en kan niet meer gebruikt worden. Verwijder de flash-DIMM en vervang deze door een nieuwe.



Printerberichten (vervolg)



Bericht	Uitleg of aanbevolen handeling
GBRUIK [TYPE] [FORMAAT] I.P.V.?	<p>Als het gevraagde papierformaat of de papiersoort niet beschikbaar is, vraagt de printer of ander papier gebruikt moet worden.</p> <p>Druk op - WAARDE + om de beschikbare soorten en formaten te doorlopen. Druk op SELECTEREN om een ander formaat of een andere papiersoort te accepteren.</p>
GEEN TOEGANG MENUS VERGRENDELD	<p>De functie van het bedieningspaneel van de printer waartoe u toegang probeert te verkrijgen, is vergrendeld om onbevoegde toegang te voorkomen. Raadpleeg uw netwerkbeheerder.</p>
GEHEUGEN VOL OPGESL DATA WEG	<p>Er is geen beschikbaar geheugen in de printer. Het is mogelijk dat de huidige taak niet juist wordt afgedrukt en dat sommige hulpbronnen (b.v. gedownloade lettertypen en macro's) verloren zijn gegaan.</p> <p>Wellicht is het nodig om meer geheugen aan de printer toe te voegen (pagina 518).</p>



Printerberichten begrijpen

Printerberichten (vervolg)



Bericht	Uitleg of aanbevolen handeling
GEHEUGENINSTELLN GEWIJZIGD	<p>De printer heeft de geheugeninstellingen veranderd omdat er niet genoeg geheugen was om de vorige instelling voor I/O-buffering en Instellingen voor opslaan van bronnen te gebruiken. Dit komt meestal voor nadat geheugen uit de printer is verwijderd, na het toevoegen van een duplex-eenheid of het toevoegen van een printertaal.</p> <p>Wellicht wilt u de geheugeninstellingen voor I/O-buffering en Hulpbronnen bewaren veranderen (hoewel de standaard instelling meestal het beste is) of het geheugen van de printer uitbreiden (pagina 518).</p>
GEKOZEN TAAL NIET BESCHIKBAAR	<p>Er is door een afdruktaak een printertaal verzocht die niet in de printer aanwezig is. De taak wordt niet afgedrukt en wordt uit het geheugen verwijderd.</p> <p>Druk de taak af met gebruik van een driver voor een andere printertaal of voeg de verzochte taal toe aan de printer (indien beschikbaar).</p> <p>Druk op START om verder te gaan.</p>



Printerberichten begrijpen

Printerberichten (vervolg)



Bericht	Uitleg of aanbevolen handeling
HANDINVOER [TYPE] [FORMAAT]	Laad het aangegeven papier in lade 1. Druk op START als het gewenste papier reeds in lade 1 aangebracht is.
HERINITIALISATIE EVEN GEDULD	De instelling voor de RAM-schijf is in het bedieningspaneel veranderd. Deze verandering wordt pas actief wanneer de printer opnieuw geïnitieerd wordt. Als u de modus van een extern apparaat verandert, zet u de printer uit en vervolgens weer aan waarna u wacht tot de printer opnieuw geïnitieerd is.
INITIALISATIE EIO-SCHIJF	Het initialiseren van de kaart voor de harde schijf verloopt langzaam. De eerste parameter duidt op het nummer van de sleuf voor deze accessoirekaart.

Printerberichten begrijpen

Printerberichten (vervolg)



Bericht	Uitleg of aanbevolen handeling
<p>INITIALISATIE EIO</p> <p>wisselt af met</p> <p>NIET UITZETTEN</p>	<p>Wacht tot het bericht verdwijnt (ongeveer 5 minuten). Als de EIO-kaart van de printer naar behoren werkt en met het netwerk communiceert, verdwijnt dit bericht na ongeveer een minuut en zijn geen verdere handelingen nodig.</p> <p>Als de EIO-kaart niet met het netwerk kan communiceren, blijft dit bericht vijf minuten zichtbaar waarna het verdwijnt. In dit geval is er geen communicatie tussen de printer en het netwerk (zelfs nadat het bericht is verdwenen). Het probleem kan zijn dat de EIO-kaart, een kabel of een aansluiting op het netwerk defect is of er kan een probleem zijn met het netwerk. Neem contact op met de netwerkbeheerder.</p>
<p>INITIALISATIE EXTERN APPARAAT</p>	<p>Wanneer er een extern papierverwerkingsapparaat op de printer is aangesloten, moet dit na het opstarten of na het beëindigen van de PowerSave-modus 10 seconden krijgen om te initialiseren.</p>
<p>INITIALISATIE FLASH n</p> <p>wisselt af met</p> <p>NIET UITZETTEN</p>	<p>Het initialiseren van de DIMM met het flash-geheugen kan lang duren wanneer hij voor het eerst gebruikt wordt.</p>



Printerberichten begrijpen

Printerberichten (vervolg)



Bericht	Uitleg of aanbevolen handeling
INSTALLEER TONER- CASSETTE	De toner-cassette is verwijderd en moet teruggeplaatst worden alvorens het afdrucken verder kan gaan.
INVOERAPPARAAT CONDITIE xx.yy	Er is een papierinvoerapparaat dat aandacht behoeft alvorens het afdrucken verder kan gaan. Zie de bij het apparaat behorende documentatie voor hulp.
LADE 2 VULLEN LEGAL (of vergelijkbaar bericht dat om meer papier vraagt)	Laad het gevraagde papier in de aangegeven lade of druk op SELECTEREN om het bericht teniet te doen en op het geladen papierformaat af te drukken. Als het afdrucken niet verdergaat, drukt u op START .
LADE X INSTALLEREN	De aangegeven lade is niet geïnstalleerd en moet aangebracht en gesloten worden alvorens het afdrucken verder kan gaan.
LADE x LEEG	Vul het papier bij in lade (x) om het bericht te wissen. Als u het papier in de aangegeven lade niet bijvult, gaat de printer verder met afdrucken uit de volgende beschikbare lade terwijl het bericht weergegeven blijft.



Printerberichten begrijpen

Printerberichten (vervolg)



Bericht	Uitleg of aanbevolen handeling
LADE ✕ VULLEN [TYPE] [FORMAAT]	<p>Vul het papier bij in de aangegeven lade (✕). (Zie de gedeelten over het bijvullen van papier, te beginnen op pagina 92.)</p> <p>Zorg dat de laden correct voor het papierformaat zijn ingesteld. De papiersoortinstelling voor de lade (en het formaat voor lade 1) moet via het bedieningspaneel van de printer worden ingesteld (pagina 168).</p> <p>Als u papier van A4- of Letter-formaat wilt afdrukken en dit bericht verschijnt, dient u te zorgen dat het standaard papierformaat juist is ingesteld via het Afdrukmenu in het bedieningspaneel van de printer.</p> <p>Druk op START om vanuit de volgende beschikbare lade af te drukken.</p> <p>Druk op - WAARDE + om de beschikbare soorten en formaten te doorlopen. Druk op SELECTEREN om een andere papiersoort of ander formaat te accepteren.</p>

MATERIAAL AFWERK EENHEID BIJNA OP	Het materiaal in de afwerkingseenheid is bijna op en moet bijgevuld worden.
--------------------------------------	---



Printerberichten begrijpen

Printerberichten (vervolg)



Bericht	Uitleg of aanbevolen handeling
MOPY TAAK NIET MOGELIJK	De taak kan niet verwerkt worden vanwege de configuratie van het geheugen of het bestandssysteem. Er wordt slechts een exemplaar afgeleverd.
MOPY-PAGINA TE COMPLEX wisselt af met DRUK OP START OM DOOR TE GAAN	De gegevens die naar de printer zijn gestuurd, zijn te complex (dicht op elkaar geschreven tekst, illustraties, etc.). Druk op START om de overgedragen gegevens af te drukken. (Sommige gegevens kunnen verloren gaan.) Als dit bericht vaak verschijnt, dient u de taak te vereenvoudigen.
NIETJES OP IN NIETAPPARAAT	De nietjes in het nietapparaat zijn op en moeten bijgevuld worden.
NIETJES BIJNA OP	De nietjes in de nietmachine zijn bijna op en moeten bijgevuld worden.
OFFLINE	Druk op START om de printer online te zetten.



Printerberichten begrijpen

Printerberichten (vervolg)



Bericht	Uitleg of aanbevolen handeling
ONVOLD. GEHEUGEN PAG. VEREENVOUD	<p>De printer heeft de taak moeten comprimeren om hem in het beschikbare geheugen te passen. Het is mogelijk dat gegevens verloren zijn gegaan.</p> <p>Druk op START om verder te gaan.</p> <p>De afdrukkwaliteit van deze pagina's is wellicht niet aanvaardbaar. Vereenvoudig de pagina's en druk opnieuw af.</p> <p>Wellicht wilt u het geheugen van de printer uitbreiden (pagina 514).</p>
ONVOLD. GEHEUGEN TAAK GEWIST	<p>De printer heeft niet genoeg vrij geheugen voor het afdrukken van de hele taak. De rest van de taak wordt niet afgedrukt en wordt uit het geheugen verwijderd.</p> <p>Druk op START om verder te gaan.</p> <p>Verander de instelling voor Instellingen voor opslaan van bronnen in het bedieningspaneel van de printer (pagina 459) of breidt het geheugen van de printer uit (pagina 514).</p>
OPSLAAN TAAK NIET MOGELIJK	<p>Er is een taak die niet in de printer kan worden opgeslagen vanwege de configuratie van het geheugen of het bestandssysteem.</p>



Printerberichten begrijpen

Printerberichten (vervolg)



Bericht	Uitleg of aanbevolen handeling
OPSTARTEN EIO n SCHIJF	Het initialiseren van de kaart voor de harde schijf verloopt langzaam. De eerste parameter duidt op het nummer van de sleuf voor deze accessoirekaart.
PAPIERBAAN WORDT GECONTRO- LEERD	De motor is bezig met het heen en weer bewegen van de rollen om op mogelijke papierstoringen te controleren.
PRINTERONDERHOUD NODIG	Voor behoud van de optimale afdrukkwaliteit vraagt de printer u om na 350.000 pagina's het gebruikelijk onderhoud uit te voeren. Raadpleeg voor het bestellen van een printeronderhoudskit pagina 43 .
PROGRAMMA <nummer> WORDT GELADEN wisselt af met NIET UITZETTEN	Applicaties en lettertypen kunnen in het bestandssysteem van de printer worden opgeslagen. Tijdens het opstarten worden deze in het RAM-geheugen geladen. (Dit laden kan lang duren afhankelijk van het aantal en de grootte van de applicaties en lettertypen die geladen worden.) Het <nummer> geeft het volgordenummer aan van de applicatie dat op dat moment geladen wordt.
RAM-SCHIJF BEWERKING MISLUKT	De opgegeven bewerking is niet uitgevoerd. Wellicht was de bewerking niet toegestaan, zoals bijvoorbeeld het downloaden van een bestand naar een niet-bestaande directory.



Printerberichten begrijpen

Printerberichten (vervolg)



Bericht	Uitleg of aanbevolen handeling
RAM- SCHIJFBESTAND SYSTEEM IS VOL	<p>Verwijder bestanden en probeer opnieuw, of zet de printer uit en vervolgens weer aan om alle bestanden op het apparaat te wissen. (Bestanden kunnen worden verwijderd met behulp van de HP LaserJet Resource Manager of een ander software-hulpprogramma. Zie de software-Help voor meer informatie.)</p> <p>Als het bericht weer verschijnt, dient u de grootte van de RAM-schijf te vergroten. De grootte van de RAM-schijf kan veranderd worden via het Configuratiemenu in het bedieningspaneel (zie pagina 489).</p>
RAM-SCHIJF DEFECT	<p>De RAM-schijf is defect en kan niet meer gebruikt worden.</p> <p>Zet de printer uit en vervolgens weer aan om het bericht te verwijderen.</p>
SCHIJF TEGEN SCHRIJVEN BEVEIL.	<p>De EIO-schijf is beveiligd en is niet beschikbaar voor het schrijven van nieuwe bestanden.</p> <p>Schakel de schrijfbeveiliging uit in de HP LaserJet Resource Manager.</p>



Printerberichten begrijpen

Printerberichten (vervolg)



Bericht	Uitleg of aanbevolen handeling
SCHIJFBESTAND BEWERKING MISLUKT	De aangegeven bewerking is niet uitgevoerd. Wellicht was de bewerking niet toegestaan, zoals bijvoorbeeld het downloaden van een bestand naar een niet-bestaande directory.
SCHIJFEENHEID STORING	De EIO-schijf is defect en kan niet meer gebruikt worden. Verwijder de EIO-schijf en installeer hem opnieuw. Als het bericht aanhoudt, vervangt u de EIO-schijf door een nieuwe.
SLUIT BOVEN- OF LINKERKLEP	De boven- of de linkerklep is open en moet gesloten worden voor het afdrucken verder kan gaan.
SLUIT RECHTERKLEP	De rechter toegangsklep is open en moet worden gesloten voor het afdrucken verder kan gaan.
STORING 66.x9.zz INVOERAPPARAAT	Er is een fout opgetreden in een extern papierverwerkingsapparaat.
wisselt af met	Zet de printer uit en vervolgens weer aan.
CONTRL KABELS OPNIEUW INSCHAK	Als het bericht blijft verschijnen, neemt u contact op met uw HP-dealer of met uw ondersteuningsorganisatie. (Zie de pagina's HP-Klantenzorg aan het begin van deze gebruikershandleiding.)



Printerberichten begrijpen

Printerberichten (vervolg)



Bericht	Uitleg of aanbevolen handeling
TONER BIJNA OP	Zie pagina 209 .
UITVOERBAK VOL LEDIG (BAK nnn) n (baknaam)	De uitvoerbak is vol en moet leeggemaakt worden.
UITVOEREENHEID CONDITIE xx.yy	Er is een herstelbare fout opgetreden in een extern papierverwerkingsapparaat. Verwijder de postbus van de printer en bevestig hem opnieuw. Als het bericht blijft verschijnen, neemt u contact op met uw HP-dealer of met uw ondersteuningsorganisatie. (Zie HP-Klantenzorg aan het begin van deze gebruikershandleiding.)
UPGRDE HERSTUREN	Er is een fout in de firmware-flash van de printer. Stuur opnieuw een geldige firmware-afbeelding.
VERKEERD PAPIERFORMAAT LADE [YY]	Een extern papierverwerkingsapparaat heeft een niet-ondersteund papierformaat bemerkt. De printer gaat offline tot de situatie verholpen is.



Printerberichten begrijpen

Printerberichten (vervolg)



Bericht	Uitleg of aanbevolen handeling
VERKEERDE ENVELOPINVOER GEINSTALL	<p>De envelopinvoer die u wilt installeren, werkt niet op deze printer.</p> <p>Zie voor het bestellen van een envelopinvoerapparaat voor deze printer pagina 43.</p> <p>Zorg dat de envelopinvoer correct geïnstalleerd is (pagina 132).</p>
VUL ENV. INVOER [TYPE] [FORMAAT]	<p>Breng het gevraagde type en formaat envelop aan in de envelopinvoer.</p> <p>Zorg dat in het Papierverwerkingsmenu van het bedieningspaneel het type en het formaat van de envelop juist zijn ingesteld (pagina 467).</p> <p>Druk op START als de gewenste envelop zich reeds in de invoer bevindt.</p> <p>Druk op - WAARDE + om de beschikbare typen en formaten te doorlopen. Druk op SELECTEREN om een ander type of formaat te accepteren.</p>
XX.YY PRINTERFOUT DRUK OP START OM DOOR TE GAAN	<p>Er is een printerfout opgetreden die verholpen kan worden door op START te drukken op het bedieningspaneel van de printer.</p>



Printerberichten begrijpen

Problemen met de uitvoerkwaliteit corrigeren

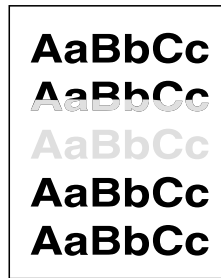
Gebruik de onderstaande voorbeelden om te bepalen wat voor probleem u met de afdrukkwaliteit ervaart en raadpleeg de daaropvolgende tabellen om te proberen het probleem te verhelpen.



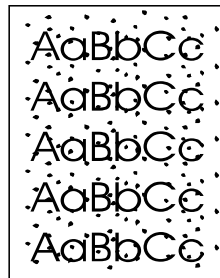
Opmerking De voorbeelden hieronder beschrijven A4-papier dat is ingevoerd met de lange kant naar voren. (Als het papier met de korte kant naar voren is ingevoerd, lopen lijnen en regelmatig optredende problemen verticaal in plaats van horizontaal.)

Wordt vervolgd op de volgende bladzijde.

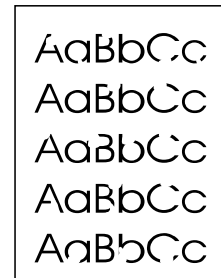




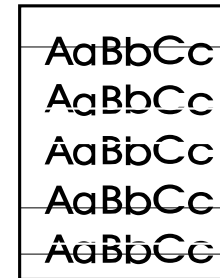
Lichte afdruk of vervaging



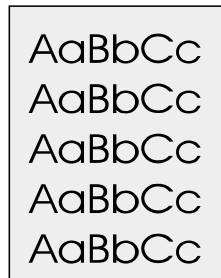
Toner-spikkels (voorop of achterop)



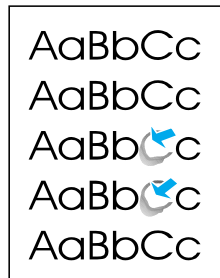
Niet-afgedrukte gedeelten



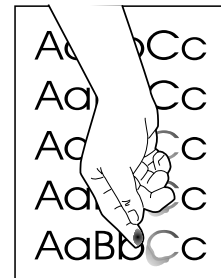
Lijnen



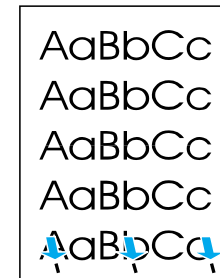
Grijze achtergrond



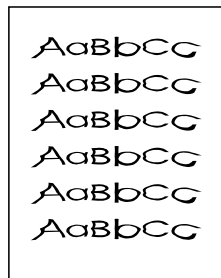
Toner-vegen



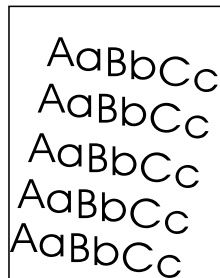
Losse toner



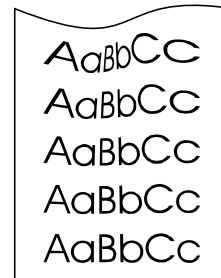
Terugkerende defecten



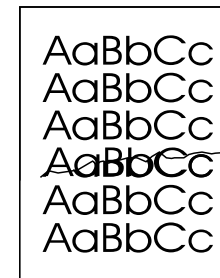
Misvormde letters



Pagina scheef



Krullen of golven



Kreukels of vouwen





Lichte afdrukken of vervaging	Toner-spikkels	Niet-afgedrukte gedeelten	Lijnen	Grijze achtergrond	Toner-vegen	Losse toner	Terugkerende defecten	Misvormde letters	Pagina scheef	Krullen of golven	Kreukels of vouwen	<p>Probleemoplossing</p> <p>(Volg de stappen in de aangegeven volgorde.)</p>	
	✓		✓		✓	✓	✓				✓		1. Druk nog een paar pagina's af om te zien of het probleem vanzelf weggaat.
	✓				✓	✓							2. Maak de binnenkant van de printer schoon of gebruik de reinigingspagina voor de printer.
✓													3. Zorg dat EconoMode uitgeschakeld is.





Lichte afdrucken of vervaging	Toner-spikkels	Niet-afgedrukte gedeeltes	Lijnen	Grijze achtergrond	Toner-vegen	Losse toner	Terugkeren-de defecten	Misvormde letters	Pagina scheef	Krullen of golven	Kreukels of vouwen	Probleemoplossing (Volg de stappen in de aangegeven volgorde.)
										✓	✓	4. Draai de stapel papier in de lade om. Draai de stapel papier eveneens andersom zodat de andere kant het eerst de printer binnengaat.
✓	✓	✓		✓	✓	✓		✓	✓	✓	✓	5. Controleer de soort en kwaliteit van het papier (of ander afdrukmateriaal).
✓		✓		✓						✓	✓	6. Controleer de omgeving (pagina 361).





Lichte afdrucken of vervaging	Toner-spikkels	Niet-afgedrukte gedeeltes	Lijnen	Grijze achtergrond	Toner-vegen	Losse toner	Terugkeren-de defecten	Misvormde letters	Pagina scheef	Krullen of golven	Kreukels of vouwen	Probleemoplossing (Volg de stappen in de aangegeven volgorde.)
									✓		✓	7. Zorg dat het papier juist geladen is en dat de geleiders op de juiste manier tegen de papierstapel liggen.
										✓	✓	8. Druk af naar een andere uitvoerbak.
✓		✓		✓								9. Verander de instelling voor de toner-densiteit.





Lichte afdrucken of vervaging	Toner-spikkels	Niet-afgedrukte gedeeltes	Lijnen	Grijze achtergrond	Toner-vegen	Losse toner	Terugkeren-de defecten	Misvormde letters	Pagina scheef	Krullen of golven	Kreukels of vouwen	Probleemoplossing (Volg de stappen in de aangegeven volgorde.)
					✓	✓						10. Verander de instelling voor de fusermodus (pagina 171). Zorg dat de oranje transportvulstukken uit het gedeelte van de fuser verwijderd zijn.
✓												11. Verspreid de toner opnieuw in de toner-cassette (pagina 211).





Lichte afdrucken of vervaging	Toner-spikkels	Niet-afgedrukte gedeeltes	Lijnen	Grijze achtergrond	Toner-vegen	Losse toner	Terugkeren-de defecten	Misvormde letters	Pagina scheef	Krullen of golven	Kreukels of vouwen	Probleemoplossing (Volg de stappen in de aangegeven volgorde.)
✓		✓	✓	✓	✓		✓	✓				12. Installeer een nieuwe toner-cassette van HP. (Zie de instructies bij de toner-cassette.)
✓	✓	✓	✓	✓	✓		✓					13. Bestel en installeer de printeronderhoudskit.



Lichte afdrucken of vervaging	Toner-spikkels	Niet-afgedrukte gedeeltes	Lijnen	Grijze achtergrond	Toner-vegen	Losse toner	Terugkeren-de defecten	Misvormde letters	Pagina scheef	Krullen of golven	Kreukels of vouwen	<p>Probleemoplossing</p> <p>(Volg de stappen in de aangegeven volgorde.)</p>
✓	✓	✓	✓	✓	✓	✓	✓	✓	✓	✓	✓	<p>14. Na het uitproberen van alle hierboven aangegeven stappen kunt u contact opnemen met uw HP-dealer of met uw ondersteuningsorganisatie. (Zie HP-Klantenzorg aan het begin van deze handleiding.)</p>



Kreukels in enveloppen verhelpen

Opmerking

Zet na gebruik van deze methode voor het afdrukken van enveloppen de fuser-hendels weer omlaag voor normaal afdrukmateriaal.

- 1 Open de linkerklep. (Als er een optioneel uitvoerapparaat geïnstalleerd is, duwt u dit eerst weg van de printer om de linkerklep te kunnen openen.)

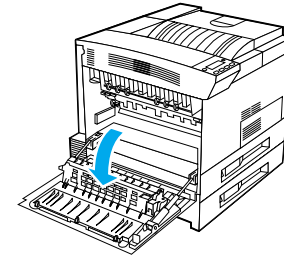
WAARSCHUWING!

Raak het naastgelegen fuser-gedeelte niet aan. Dit gedeelte kan HEET zijn.

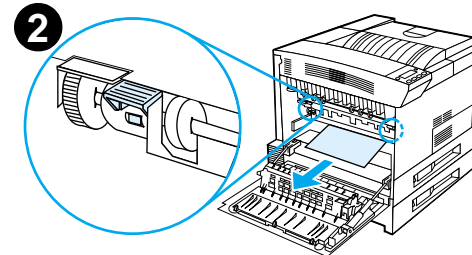
- 2 Zoek naar de twee "T"-vormige hendels en til ze omhoog zoals afgebeeld in figuur 2.

Wordt vervolgd op de volgende bladzijde.

1

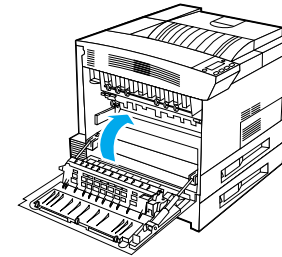


2



- 3 Sluit de linkerklep.
- 4 Zorg dat voor het afdrucken van enveloppen de uitvoerbak voor de afdrukkant naar boven geselecteerd is.

3



VOORZICHTIG

Als de hendels niet in de onderste stand worden gezet voor gewoon afdrukmateriaal kan dit tot slechte afdrukkwaliteit leiden.

Zet na het afdrucken van enveloppen de fuser-hendels weer omlaag.



Printerproblemen oplossen



Controlelijst voor het oplossen van problemen

- De printer kan niet ingeschakeld worden
- Het uitleesvenster in het bedieningspaneel is leeg of onleesbaar
- De printer kan geen Configuratiepagina afdrucken
- De afdruktaak wordt niet afgedrukt
- Problemen met de computer, het netwerk of de I/O-poort
- De afdruksnelheid is te laag
- Afdrukken zijn onvolledig of incorrect
- Printer negeert lettertype-, opmaak- en lade-instelling
- Afdruktaak wordt niet aan beide zijden van het papier afgedrukt
- Afdruktaak op speciaal papier wordt niet juist afgedrukt
- Problemen met lade 1
- Problemen met lade 2 en 3 en de optionele invoerlade voor 2 x 500 vel (lade 4 en 5)
- Problemen met de optionele invoerlade voor 2000 vel (lade 4)
- Problemen met de optionele Postbus met 8 bakken



Wordt vervolgd op de volgende bladzijde.



- [Problemen met de optionele tabletop-postbus met 7 bakken](#)
- [Problemen met de optionele duplex-eenheid](#)
- [Problemen met de optionele envelopinvoer](#)
- [Harde schijf van de printer](#)
- [Problemen met PS](#)
- [Problemen met HP Fast InfraRed Connect](#)
- [Problemen met Macintosh-computers](#)



Opmerking Voor meer informatie over een optioneel uitvoerapparaat van HP raadpleegt u de bij het betreffende apparaat geleverde gebruikershandleiding.



Printerproblemen



De printer kan niet ingeschakeld worden

Probleem	Oplossing
Er zit een stekker los.	Stop de stekker van het netsnoer goed in een geaard stopcontact en de andere stekker goed in de printer (controleer ook of er stroom op het stopcontact staat).
Het voltage van de printer is niet juist ingesteld.	Zorg dat de voedingsspanning van de aansluitdoos (powerbox) voldoet aan de eisen die staan vermeld op het productlabel naast de netaansluiting aan de achterkant van de printer.



Het uitleesvenster in het bedieningspaneel is leeg of onleesbaar

Probleem	Oplossing
De printer staat niet aan.	Zet de printer aan met behulp van de schakelaar.



Problemen met de uitvoerkwaliteit corrigeren

Het uitleesvenster in het bedieningspaneel is leeg of onleesbaar (vervolg)



Probleem	Oplossing
Printer staat aan maar de interne ventilators werken niet.	Controleer of de spanning en frequentie van het electriciteitsnet overeenkomen met die van de printer (op het productlabel naast de netaansluiting op de achterkant van de printer staan de specificaties). Als u van een verdeelblok gebruik maakt waarvan de afgeleverde spanning niet voldoet aan de specificaties, sluit dan de printer rechtstreeks op het stopcontact aan.
Uitleesvenster is leeg en de interne ventilators werken niet.	Zorg dat de voeding naar de printer ingeschakeld is. Druk op alle toetsen om te zien of er één vastzit; neem contact op met een servicevertegenwoordiger van HP als dit niet werkt.
Uitleesvenster van de printer toont de verkeerde taal of geeft onbekende tekens aan.	Configureer de taal van het bedieningspaneel opnieuw. Zie de "Beknopte handleiding" of houdt de knop SELECTEREN ingedrukt terwijl u de printer inschakelt. Houdt SELECTEREN ingedrukt tot TAAL SELECTEREN verschijnt en laat SELECTEREN los. Gebruik de toetsen - WAARDE + om de gewenste taal te selecteren. Druk op SELECTEREN om uw keuze op te slaan. Druk op START . Op het bedieningspaneel wordt weergegeven dat de printer klaar is voor gebruik. Als de nieuwe taal niet in het uitleesvenster wordt weergegeven, hebt u wellicht niet op SELECTEREN gedrukt om uw keuze op te slaan.



De printer kan geen Configuratiepagina afdrukken



Probleem	Oplossing
Er is papier van onjuist formaat geladen.	Controleer de papierladen om te zien of afdrukmateriaal van het juiste formaat is geladen (A4 of Letter). Controleer tevens of de geleiders juist zijn ingesteld.
De beschermstrook van de toner-cassette is niet verwijderd.	Verwijder de beschermstrook van de toner-cassette. Zie de Beknopte handleiding van de printer of de installatiegids die bij de toner-cassette is geleverd.
Papier in de lade is op.	Laad papier; zie instructies te beginnen op pagina 92 .
Een van de kleppen van de printer is open.	Sluit de bovenklep van de printer en alle overige kleppen (links, voorop en rechts).
Er is papier in de printer vastgelopen.	Controleer of er een papierstoring is; zie instructies te beginnen op pagina 219 .
Er verschijnen berichten in het uitleesvenster.	Zie " Printerberichten begrijpen " te beginnen op pagina 245 .



Problemen met de uitvoerkwaliteit corrigeren

Problemen met de software, de computer en de printer-interface



De afdruktaak wordt niet afgedrukt

Probleem	Oplossing
Printer staat uit of is niet op een werkend stopcontact aangesloten.	Zorg dat de printer aanstaat en dat de stekkers van het netsnoer stevig in de printer en in een werkend stopcontact zitten.
Printer is offline.	Druk op START om de printer on-line te zetten. Het bedieningspaneel van de printer moet het bericht KLAAR weergeven en het KLAAR -lichtje moet branden.
De poort van de computer is juist geconfigureerd en werkt goed.	<ul style="list-style-type: none">● Controleer of de afdruktaak naar de juiste poort wordt gestuurd (b.v. LPT1 of een netwerkprinterpoort).● Sluit een andere printer op dezelfde poort aan en druk het document af.



De afdruktaak wordt niet afgedrukt (vervolg)



Probleem	Oplossing
Printer is online maar ontvangt geen gegevens (het Gegevens-lampje knippert niet).	Controleer de I/O-kabel: <ul style="list-style-type: none">● Controleer zowel aan de printerkant als aan de computerkant of de I/O-kabel stevig is aangesloten.● Probeer de I/O-kabel op een systeem waarvan u weet dat het werkt.● Controleer of de juiste interface-kabel wordt gebruikt en of hij goed op de printer en de computer is aangesloten. Als de kabel niet juist geconfigureerd is, raadpleegt u de Beknopte handleiding voor informatie over de configuratie.● Indien aangesloten op een netwerk, drukt u een JetDirect-configuratiepagina af om te controleren op interface- of netwerkproblemen (pagina 346).
De printer laat een bericht zien.	Zie " Printerberichten begrijpen " te beginnen op pagina 245 voor printerberichten en aanbevolen handelingen.



De afdruktaak wordt niet afgedrukt (vervolg)



Probleem	Oplossing
Er blijven gegevens van de vorige afdruktaak in de buffer van de printer.	<ul style="list-style-type: none">● Controleer of u de correcte printerdriver gebruikt.● Wellicht zijn er complexe taken die nog verwerkt worden.● Zorg dat de printer online staat. Zorg dat in het bedieningspaneel het volgende te lezen is: BEZIG MET TAAK.● Open de bovenklep. Verwijder de toner-cassette en controleer of er nergens papier zit. Plaats de toner-cassette weer terug.● Open laden 2 en 3. Controleer of het juiste papier is aangebracht (zie pagina 432 voor meer informatie over paperspecificaties). Sluit de laden.



De afdruktaak wordt niet afgedrukt (vervolg)



Probleem	Oplossing
Laatste pagina wordt niet afgedrukt en het Gegevens-lampje brandt.	<ul style="list-style-type: none">● Controleer of u de correcte printerdriver gebruikt.● Wellicht zijn er complexe taken die nog verwerkt worden.● Zorg dat de printer online staat. Zorg dat in het bedieningspaneel het volgende te lezen is: BEZIG MET TAAK.● Open de bovenklep. Verwijder de toner-cassette en controleer of er nergens papier zit. Plaats de toner-cassette weer terug.● Open laden 2 en 3. Controleer of het juiste papier is aangebracht (zie pagina 432 voor meer informatie over paperspecificaties). Sluit de laden.



De afdruktaak wordt niet afgedrukt (vervolg)



Probleem	Oplossing
Gegevens-lampje knippert, maar er wordt niets afgedrukt.	<ul style="list-style-type: none">● Controleer of u de correcte printerdriver gebruikt.● Wellicht zijn er complexe taken die nog verwerkt worden.● Zorg dat de printer online staat. Zorg dat in het bedieningspaneel het volgende te lezen is <code>BEZIG MET TAAK.</code>● Open de bovenklep. Verwijder de toner-cassette en controleer of er nergens papier zit. Plaats de toner-cassette weer terug.● Open laden 2 en 3. Controleer of het juiste papier is aangebracht (zie pagina 432 voor meer informatie over papierspecificaties). Sluit de laden.



De afdruksnelheid is te laag



Probleem	Oplossing
Eerste pagina drukt veel langzamer af dan overige pagina's.	<ul style="list-style-type: none">• Zorg dat de printer het bericht KLAAR te zien geeft.• controleer eerst of de printer al op temperatuur is gekomen.• Stel de PowerSave-functie op een langere tijd in. (Zie "Configuratiepagina" op pagina 346.) Als het afdrucken van een pagina langzamer verloopt vanwege ingewikkelde opmaakcommando's, is het mogelijk dat de afdruksnelheid niet wordt verbeterd door het veranderen van de PowerSave-instelling. Wellicht is het mogelijk om de pagina minder ingewikkeld te maken.
Printer reageert over het algemeen langzaam.	<ul style="list-style-type: none">• De snelheid van de printer hangt in hoge mate af van de manier waarop de door u gebruikte applicatie is ingesteld, van de door u gebruikte printerdriver en hoe druk het is op het netwerk. Zie de Beknopte handleiding voor informatie over de configuratie.• Wellicht moet u het geheugen uitbreiden (pagina 518).



Afdrukken zijn onvolledig of incorrect



Probleem

Oplossing

Er worden lege pagina's afgedrukt.

- Zet de printer uit en dan weer aan.
- Zorg dat de toner-cassette goed is geïnstalleerd.
- Controleer of de beschermstrook van de toner-cassette is verwijderd. Trek het lipje recht van de cassette los om de hele lengte van de strook te verwijderen. Raak de zwarte toner op de strip niet aan.



Afdrukken zijn onvolledig of incorrect (vervolg)



Probleem	Oplossing
Er wordt vervormde tekst afgedrukt, er is overdruk of slechts een deel van de pagina wordt afgedrukt.	<ul style="list-style-type: none">● Zorg dat uw applicatie voor de juiste printer is geconfigureerd.● Vervang de interface-kabel (I/O-kabel) van de printer door een kabel waarvan u weet dat hij werkt, om te zien of de kabel defect is.● Wellicht is de parallelle printerkabel defect. Gebruik een kabel van hoge kwaliteit; zie pagina 43 voor een HP-onderdeelnummer.● Stel het item PERSONALITY in het Configuratiemenu in op AUTO (pagina 489). De printer was wellicht op PCL ingesteld en er werd een PS-afdruktaak naar de printer gestuurd of andersom.● De gegevens die naar de printer zijn gestuurd, zijn wellicht verminkt. Stuur een ander bestand naar de printer om te zien of dat wordt afgedrukt.



Afdrukken zijn onvolledig of incorrect (vervolg)



Probleem	Oplossing
De taak werd niet dubbelzijdig afgedrukt.	<ul style="list-style-type: none">• Zet de printer uit. Zorg dat de duplex-eenheid goed geïnstalleerd is. Zet de printer aan.• Zorg dat het juiste papierformaat gebruikt wordt (pagina 430).• Zorg dat u de richtlijnen volgt voor het afdrukken op beide zijden van het papier (zie pagina 125).
Er zijn gegevens verloren gegaan, maar er zijn geen printerberichten.	<ul style="list-style-type: none">• Controleer uw software-applicatie om te zien of het afdrukbestand fouten bevat.• Controleer de kabel om te zorgen dat deze goed is aangesloten op zowel de computer als de printer.• Wellicht is de parallelle kabel defect. Gebruik een kabel van hoge kwaliteit; zie pagina 43 voor een HP-onderdeelnummer.



Afdrukken zijn onvolledig of incorrect (vervolg)

Probleem	Oplossing
Het afdrukken houdt midden in de afdruktaak op.	<ul style="list-style-type: none">● Controleer het bedieningspaneel op foutberichten.● Als u op een netwerk bent aangesloten, zorgt u dat de computer goed geconfigureerd is en dat er geen probleem is met het netwerk (raadpleeg de netwerkbeheerder).● Controleer het voltage van het elektriciteitsnet om te zorgen dat het voldoet aan de specificaties van de printer (zie pagina 451). Zet de printer uit en dan weer aan.● Controleer de instelling voor time-out in uw netwerk-applicatie. Wellicht is het nodig de instelwaarde te verhogen.● Als u probeert een bestand vanaf de DOS-prompt naar de printer te kopiëren, gebruikt u het Copy-commando <code>COPY (bestandsnaam) LPTn /B</code> (waarbij n het poortnummer is, b.v. LPT1). <p>Let op: Om de pagina uit te werpen is het wellicht nodig om via de computer het FF-commando (volgende pagina) te sturen.</p>



Printer negeert lettertype-, opmaak- en lade-instelling



Probleem	Oplossing
Printer drukt de verkeerde lettertypen of opmaak af.	<ul style="list-style-type: none">• Het lettertype is niet in de printer aanwezig en moet door uw applicatie gedownload (naar de printer gestuurd) worden of de juiste lettertype-DIMM moet geïnstalleerd worden. Controleer uw software om te zorgen dat de juiste printerdriver geïnstalleerd en geconfigureerd is. Om te controleren of het gewenste lettertype beschikbaar is, drukt u een lettertypenlijst af (pagina 350).• Uw software heeft een vervangingslettertype geselecteerd voor een lettertype dat niet in de printer beschikbaar is. (Zie de handleiding van de applicatie voor meer informatie over het selecteren van lettertypen.)



Printer negeert lettertype-, opmaak- en lade-instelling (vervolg)



Probleem	Oplossing
De printer haalt papier uit de verkeerde lade.	<ul style="list-style-type: none">● Zorg dat de software-applicatie het juiste papierformaat en de juiste papiersoort selecteert.● Zorg dat de printerdriver voor uw software-applicatie juist geïnstalleerd en geconfigureerd is en in staat is om het gewenste formaat en de gewenste soort papier aan de printer te vragen.● Het gevraagde papierformaat is niet in de geselecteerde lade aangebracht. De printer haalt papier uit de eerstvolgende standaard lade met het correcte formaat. Leg het juiste papier in de lade en zorg dat de lade juist is ingesteld. Doe voldoende papier in de lade om de hele taak af te drukken.● Als u de invoerlade voor 2000 vel (lade 4) of de invoerlade voor 2 x 500 vel (lade 4 of 5) hebt geselecteerd en de printer niet hebt uitgezet tijdens het installeren, kan de lade niet door de printer bemerkt worden en wordt er papier opgenomen uit de volgende standaard lade. (Zet de printer uit en vervolgens weer aan zodat de lade door de printer bemerkt wordt.)



Printer negeert lettertype-, opmaak- en lade-instelling (vervolg)



Probleem	Oplossing
Instellingen van het bedieningspaneel, bv. RESOLUTIE of ORIENTATIE, werken niet of worden genegeerd.	Commando's via de software hebben voorrang op de instellingen van het bedieningspaneel (zie pagina 60 voor informatie over de manier waarop de software samenwerkt met de instellingen van het bedieningspaneel).
Taak komt terecht in een andere bak dan verwacht.	Het verkeerde formaat of de verkeerde papiersoort is voor de taak gebruikt. (Zie pagina 432 voor ondersteunde papierformaten.)
Taak wordt afgedrukt aan de verkeerde kant van het papier.	<ul style="list-style-type: none">● Zorg dat het papier op de juiste wijze in de lade is gelegd (zie pagina 92 en volgende).● Als u enkelzijdig afdrukt, legt u het papier met de afdrukkant naar boven in lade 1. Daarentegen legt u in lade 2 en 3 en in de invoerlade voor 2000 vel het papier met de afdrukkant naar beneden.● Als u dubbelzijdig afdrukt, legt u het papier met de eerste afdrukkant naar beneden in lade 1. Daarentegen legt u in lade 2 en 3 en in de invoerlade voor 2000 vel het papier met de eerste afdrukkant naar boven.



Afdruktaak wordt niet aan beide zijden van het papier afgedrukt



Probleem	Oplossing
	Zie pagina 322 voor problemen met de optionele duplex-eenheid.



Afdruktaak op speciaal papier wordt niet juist afgedrukt

Probleem	Oplossing
Het bedieningspaneel en de driver zijn niet ingesteld voor hetzelfde papierformaat.	Zorg dat het speciaal papier dat in het bedieningspaneel en in de driver is aangegeven, hetzelfde is.



Problemen met lade 1

Probleem	Oplossing
Het bericht HANDINVOER [TYPE] [FORMAAT] kan niet worden gewist.	<ul style="list-style-type: none">● Wellicht zit de vorige afdruktaak nog in de printerbuffer.● Controleer of het juiste papier in lade 1 is aangebracht. Zie pagina 430 voor meer informatie over papierspecificaties.



Problemen met de uitvoerkwaliteit corrigeren

Problemen met lade 1 (vervolg)



Probleem	Oplossing
Kan niet afdrukken vanuit lade 1.	Selecteer in de software-applicatie Handinvoer of Lade 1 en het formaat en de soort waarvoor de lade is geconfigureerd. Wacht voor handinvoer tot de printer om het afdruk materiaal vraagt alvorens het in te voeren.
Er zit papier in lade 1 en het bedieningspaneel toont een bericht voor handinvoer of voor het laden van papier.	Doe het juiste papier in de lade. Zie " Lade 1 vullen " op pagina 92 . Als het juiste papier geladen is, drukt u op START .
Het papier komt niet in de juiste uitvoerbak terecht.	<ul style="list-style-type: none">• Controleer of in de printerdriver de juiste uitvoerbak is geselecteerd. Zie de online-Help voor meer informatie over het veranderen van de instellingen van de printerdriver.• Het papier voldoet niet aan de specificaties voor de uitvoerbak. Zie pagina 432 voor meer informatie over papierspecificaties.



Problemen met de uitvoerkwaliteit corrigeren

Problemen met lade 2 en 3 en de optionele invoerlade voor 2 x 500 vel (lade 4 en 5)



Probleem	Oplossing
Problemen met de algemene werking.	Zie voor informatie over algemene papierwerking Hoofdstuk 2, Afdruktaken .
Papierstoringen en problemen met de papierinvoer	<ul style="list-style-type: none">• Zie Papierstoringen verwijderen in lade 2 en 3 of Papier verwijderen uit de optionele invoerlade voor 2 x 500 vel (4 en 5) eerder in dit hoofdstuk.• Zorg dat het gebruikte papier voldoet aan de aanbevolen papierspecificaties (pagina 430).• Zorg dat de papiergeleiders correct ingesteld zijn en niet scheef geplaatst zijn (pagina 96).• Voer het preventief onderhoud uit als de printer daar om vraagt.
Geen toegang tot laden 2, 3 of de optionele 2 x 500-vel invoerlade (laden 4 en 5).	<ul style="list-style-type: none">• Het juiste papierformaat en de juiste papiersoort moeten in de applicatie voor het aangebrachte papierformaat zijn geselecteerd.• Stel de lade op de juiste wijze in voor het aangebrachte papierformaat. Controleer in het Papierverwerkingsmenu of de juiste soort papier beschikbaar is (pagina 467).



Problemen met de uitvoerkwaliteit corrigeren

Problemen met lade 2 en 3 en de optionele invoerlade voor 2 x 500 vel (lade 4 en 5) (vervolg)



Probleem	Oplossing
LADE x LADEN [TYPE] [FORMAAT]-papierformaat bericht.	Breng het benodigde papierformaat aan of druk op SELECTEREN om op een formaat af te drukken dat reeds geladen is. De afdraktaak is in de buffer opgeslagen en de printer wacht om op het juiste formaat af te drukken. Stel de papiersoort in via het bedieningspaneel (pagina 459).



Problemen met de optionele invoerlade voor 2000 vel (lade 4)

Probleem	Oplossing
Instelling van het papierformaat en installatie.	Zie " Papierspecificaties " op pagina 430 en " De optionele invoerlade voor 2000 vel vullen (lade 4) " op pagina 101 voor meer informatie over het instellen van het papierformaat en installatie.



Problemen met de uitvoerkwaliteit corrigeren

Problemen met de optionele invoerlade voor 2000 vel (lade 4) (vervolg)



Probleem	Oplossing
Papierstoringen en problemen met de papierinvoer	<ul style="list-style-type: none">● Zie pagina 227 voor instructies.● Zorg dat het gebruikte papier voldoet aan de aanbevolen papierspecificaties (pagina 430).● Controleer of de papiersoort die in het bedieningspaneel van de printer voor lade 4 geconfigureerd is, overeenkomt met het papier in lade 4 (pagina 101).● Wellicht is er een lade uit de printer getrokken tijdens het afdrukken.● Controleer de kabels en de aansluiting tussen de lade en de printer. Zie pagina 321 voor kabelaansluitingen.● Als het netsnoer niet goed op de computer is aangesloten, haalt u het eruit en sluit u het snoer opnieuw aan.● Zorg dat het papier correct in de laden is aangebracht.● Zorg dat de papiergeleiders goed en niet scheef zijn ingesteld (pagina 101).● Voer het preventief onderhoud uit als de printer daar om vraagt.



Problemen met de optionele invoerlade voor 2000 vel (lade 4) (vervolg)



Probleem	Oplossing
Lade 4 kan niet worden aangezet.	<ul style="list-style-type: none">● De stekkers van het netsnoer zitten niet goed in de printer en in het stopcontact. Haal het netsnoer eruit en sluit het opnieuw aan.● Controleer de kabels en de aansluiting tussen de lade en de printer. Zie pagina 321 voor kabelaansluitingen.
Geen toegang tot lade 4.	Zorg dat de papiergeleiders van de lade goed zijn ingesteld voor het papierformaat dat u gebruikt (pagina 101).



Problemen met de optionele invoerlade voor 2000 vel (lade 4) (vervolg)



Probleem	Oplossing
De printer herkent lade 4 niet.	<ul style="list-style-type: none"><li data-bbox="669 362 1640 488">● Zorg dat de 2000-vel invoerlade in de printerdriver geconfigureerd is. Raadpleeg pagina 64 voor meer informatie over toegang tot de printerdriver.<li data-bbox="669 513 1346 548">● Zet de printer uit en dan weer aan.<li data-bbox="669 573 1776 792">● Zorg dat de C-kabel van het voetstuk van lade 4 is aangesloten op de printer. Als dit niet het geval is, zet u de printer UIT; steek de kabel in de printer en zet de printer vervolgens weer aan. Zie pagina 321 voor kabelaansluitingen.<li data-bbox="669 816 1738 894">● Zorg dat de voedingskabel op lade 4 is aangesloten. Zie pagina 321 voor kabelaansluitingen.<li data-bbox="669 919 1698 1047">● Als de printer lade 4 nog steeds niet herkent, neemt u contact op met uw dealer of met een erkende servicevertegenwoordiger van HP.



Problemen met de optionele Postbus met 5 bakken met nietmachine



Probleem	Oplossing
De taak werd niet geniet.	<p data-bbox="669 386 1774 467">Wanneer een taak naar de nietmachine is gestuurd maar niet werd geniet, kan dit de volgende oorzaken hebben:</p> <ul data-bbox="669 500 1774 1372" style="list-style-type: none"><li data-bbox="669 500 1774 581">● De nietjes in de nietmachine zijn op en <code>AUTOMATISCH DOORGAAN</code> is ingesteld op <code>AAN</code>.<li data-bbox="669 605 1774 686">● Het verkeerde papierformaat of de verkeerde papiersoort is voor de taak gebruikt.<li data-bbox="669 711 1774 792">● Er zijn meer dan 20 pagina's naar de nietmachine gestuurd, wat deze niet kan verwerken.<li data-bbox="669 816 1774 898">● Er zitten gebogen of gebroken nietjes in de nietmachine (zie pagina 241).<li data-bbox="669 922 1774 1052">● Er is juist tevoren een storing in de nietmachine opgeheven (het is mogelijk dat maximaal 2 daaropvolgende taken niet worden geniet).<li data-bbox="669 1076 1774 1206">● De taak is naar een andere bak gestuurd i.p.v. naar de nietmachinebak omdat het verkeerde papierformaat of de verkeerde papiersoort voor de taak is gebruikt.<li data-bbox="669 1230 1774 1263">● Afdruktaken van één pagina kunnen niet worden geniet.<li data-bbox="669 1287 1774 1369">● Wellicht is de interface-kabel tussen de postbus en de nietmachine defect of niet goed aangesloten.



Problemen met de optionele Postbus met 5 bakken met nietmachine (vervolg)



Probleem	Oplossing
Algemene regelmatige problemen met de nietmachine.	<ul style="list-style-type: none">● Controleer of de taak die geniet moet worden minder dan 2 mm (0,78 inch) dik is.● Er kunnen zich een aantal verbruikte nietjes in de nietmachine verzameld hebben waardoor de nietmachine is vastgelopen. Verwijder losse nietjes en papierdeeltjes uit de binnenkant van de nietmachine (pagina 241).
Printer herkent de postbus met vijf bakken en nietmachine niet.	<ul style="list-style-type: none">● Zorg dat de postbus met vijf bakken en nietmachine in de printerdriver geconfigureerd is. Raadpleeg pagina 64 voor meer informatie over toegang tot de printerdriver.● Zorg dat de kabel van de postbus met vijf bakken en nietmachine is aangesloten op de C-kabelaansluiting van de printer. Zoniet, zet u de printer uit en sluit u de kabel aan op de betreffende aansluiting, waarna u de printer weer aanzet. Zie pagina 321 voor kabelaansluitingen.● Zorg dat alle bakken op de juiste wijze zijn geïnstalleerd.● Als de postbus met vijf bakken en nietmachine nog steeds niet door de printer herkend wordt, neemt u contact op met uw HP-dealer of met uw ondersteuningsorganisatie.



Problemen met de optionele Postbus met 5 bakken met nietmachine (vervolg)



Probleem	Oplossing
Printer herkent de nietmachine niet.	<ul style="list-style-type: none">● Controleer de kabel tussen de postbus en de nietmachine. Zorg dat deze aan beide uiteinden goed is aangesloten. Zie pagina 321 voor kabelaansluitingen.
De postbus met vijf bakken en nietmachine kan niet aangezet worden.	<ul style="list-style-type: none">● Zorg dat de voedingskabel stevig op de postbus en op de voedingsaansluiting is aangesloten. Verwijder het netsnoer en sluit het opnieuw aan.● Zorg dat de kabel van postbus met vijf bakken is aangesloten op de C-kabelaansluiting van de printer. Zoniet, zet u de printer uit en sluit u de kabel aan op de betreffende aansluiting, waarna u de printer weer aan zet. Zie pagina 321 voor kabelaansluitingen.● Controleer of de kabels stevig op de printer zijn aangesloten.
Papierstoringen en problemen met de papierinvoer	<ul style="list-style-type: none">● Controleer of u papier gebruikt dat voldoet aan de gewichtspecificaties (pagina 432).● Trek het papier tijdens het afdrucken niet uit de bakken.● Controleer de kabels en de aansluitingen tussen de printer en de postbus met vijf bakken en nietmachine. Zie pagina 321 voor kabelaansluitingen.



Problemen met de uitvoerkwaliteit corrigeren

Problemen met de optionele Postbus met 5 bakken met nietmachine (vervolg)



Probleem	Oplossing
Het papier komt niet in de juiste uitvoerbak terecht.	<ul style="list-style-type: none">● Controleer of in de printerdriver de juiste uitvoerbak is geselecteerd. Zie de online-Help voor meer informatie over het veranderen van de instellingen van de printerdriver.● Het papier voldoet niet aan de specificaties voor de uitvoerbak. Zie pagina 432 voor meer informatie over papierspecificaties.● Als u afdruktaken naar een optionele postbus met meerdere bakken wilt sturen, controleert u of de postbus inderdaad op de printer en in de printerdriver is geïnstalleerd. Controleer eveneens de postbus-werkstand; dit heeft invloed op de uitvoerbak van de afdruktaak.



Problemen met de optionele Postbus met 8 bakken



Probleem	Oplossing
Printer herkent de postbus niet.	<ul style="list-style-type: none">● Zorg dat de postbus met 8 bakken in de printerdriver geconfigureerd is. Raadpleeg pagina 64 voor meer informatie over toegang tot de printerdriver.● Zorg dat de kabel van de postbus met acht bakken is aangesloten op de C-kabelaansluiting van de printer. Zoniet, zet u de printer uit en sluit u de kabel aan op de betreffende aansluiting waarna u de printer weer aan zet. Zie pagina 321 voor kabelaansluitingen.● Zorg dat alle bakken op de juiste manier zijn geïnstalleerd.● Als de printer de postbus met 8 bakken nog steeds niet herkent, neemt u contact op met uw dealer of met een erkende servicevertegenwoordiger van HP.



Problemen met de optionele Postbus met 8 bakken (vervolg)



Probleem	Oplossing
Papierstoringen en problemen met de papierinvoer.	<ul style="list-style-type: none">● Controleer of u papier gebruikt dat voldoet aan de gewichtspecificaties (pagina 432).● Trek het papier tijdens het afdrukken niet uit de bakken.● Controleer de kabels en de aansluiting tussen de printer en de postbus. Zie pagina 321 voor kabelaansluitingen.● Herhaaldelijk voorkomende papierstoringen in het gedeelte rond de postbus met meerdere bakken kunnen er op duiden dat de printer en de postbus op een ongelijke ondergrond staan. Plaats de printer op een vlakke ondergrond.



Problemen met de optionele Postbus met 8 bakken (vervolg)



Probleem	Oplossing
Het papier komt niet in de juiste uitvoerbak terecht.	<ul style="list-style-type: none">● Controleer of in de printerdriver de juiste uitvoerbak is geselecteerd. Zie de online-Help voor meer informatie over het veranderen van de instellingen van de printerdriver.● Het papier voldoet niet aan de specificaties voor de uitvoerbak. Zie pagina 432 voor meer informatie over papierspecificaties.● Als u afdruktaken naar een optionele postbus met meerdere bakken wilt sturen, controleert u of de postbus inderdaad op de printer en in de printerdriver is geïnstalleerd. Controleer eveneens de postbus-werkstand; dit heeft invloed op de uitvoerbak van de afdruktaak.

Problemen met de optionele Postbus met 8 bakken (vervolg)



Probleem	Oplossing
De postbus met meerdere bakken kan niet aangezet worden.	<ul style="list-style-type: none">• Zorg dat stekkers aan beide kanten van het netsnoer stevig in de postbus en in de aansluitdoos (powerbox) zitten. Verwijder het netsnoer en sluit het opnieuw aan.• Zorg dat de kabel van de postbus met meerdere bakken is aangesloten op de C-kabelaansluiting van de printer. Zoniet, zet u de printer uit en sluit u de kabel aan op de betreffende aansluiting waarna u de printer weer aan zet. Zie pagina 321 voor kabelaansluitingen.• Controleer of de kabels stevig op de printer zijn aangesloten.



Problemen met de optionele tabletop-postbus met 7 bakken



Probleem	Oplossing
Printer herkent de postbus niet.	<ul style="list-style-type: none">• Zorg dat de postbus met 7 bakken in de printerdriver geconfigureerd is. Raadpleeg pagina 64 voor meer informatie over toegang tot de printerdriver.• Zorg dat de C-kabel goed is aangesloten. Zie pagina 321 voor de kabelaansluitingen.• Zorg dat alle bakken juist geïnstalleerd zijn.• Als de printer de postbus met 7 bakken nog steeds niet herkent, neemt u contact op met uw dealer of met een erkende servicevertegenwoordiger van HP.
Papierstoringen en problemen met de papierinvoer.	<ul style="list-style-type: none">• Controleer of u papier gebruikt dat voldoet aan de gewichtspecificaties (pagina 432).• Trek het papier tijdens het afdrucken niet uit de bakken.• Controleer de kabels en de aansluiting tussen de printer en de postbus. Zie pagina 321 voor kabelaansluitingen.• Herhaaldelijk voorkomende papierstoringen in het gedeelte rond de postbus met meerdere bakken kunnen er op duiden dat de printer en de postbus op een ongelijke ondergrond staan. Plaats de printer op een vlakke ondergrond.



Problemen met de uitvoer kwaliteit corrigeren

Problemen met de optionele tabletop-postbus met 7 bakken (vervolg)

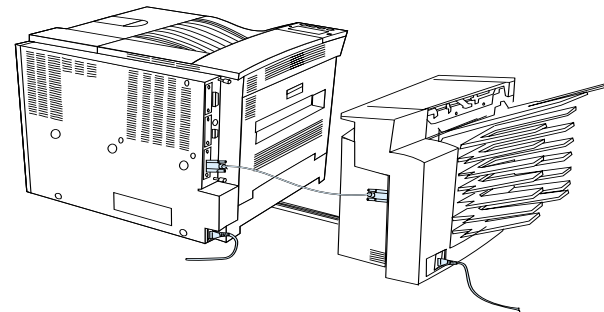
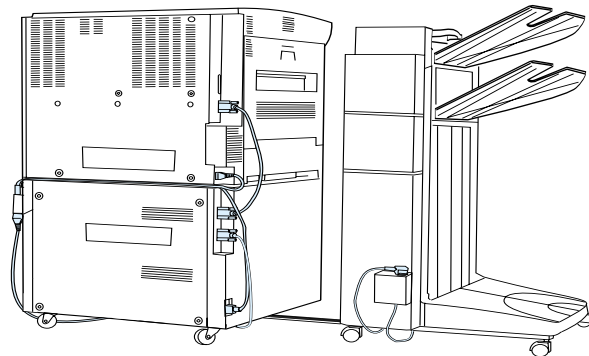
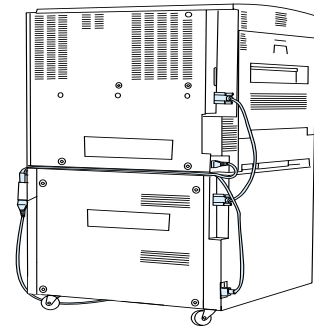
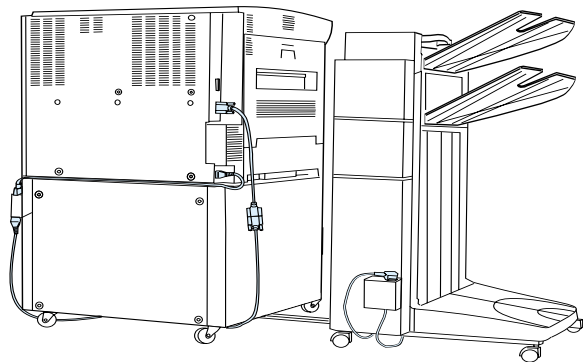


Probleem	Oplossing
Het papier komt niet in de juiste uitvoerbak terecht.	<ul style="list-style-type: none">● Controleer of in de printerdriver de juiste uitvoerbak is geselecteerd. Zie de online-Help voor meer informatie over het veranderen van de instellingen van de printerdriver.● Het papier voldoet niet aan de specificaties voor de uitvoerbak. Zie pagina 432 voor meer informatie over papierspecificaties.● Als u afdruktaken naar een optionele postbus met meerdere bakken wilt sturen, controleert u of de postbus inderdaad op de printer en in de printerdriver is geïnstalleerd. Controleer eveneens de postbus-werkstand; dit heeft invloed op de uitvoerbak van de afdruktaak.
De postbus met meerdere bakken kan niet aangezet worden.	<ul style="list-style-type: none">● Zorg dat stekkers aan beide kanten van het netsnoer stevig in de postbus en in de aansluitdoos (powerbox) zitten. Verwijder het netsnoer en sluit het opnieuw aan.● Zorg dat de C-kabel goed is aangesloten. Zie pagina 321 voor kabelaansluitingen.● Controleer of de kabels stevig op de printer zijn aangesloten.



Problemen met de uitvoerkwaliteit corrigeren

Kabelaansluitingen



Problemen met de optionele duplex-eenheid



Probleem	Oplossing
Printer herkent de duplex-eenheid niet.	<ul style="list-style-type: none">• Druk een configuratiepagina af (pagina 346) om te controleren of de duplex-eenheid geïnstalleerd is.• Zet de printer uit. Verwijder de duplex-eenheid en installeer hem opnieuw. Zet de printer aan.• Zorg dat de duplex-eenheid in de printerdriver geconfigureerd is.
Taak werd niet dubbelzijdig afgedrukt.	<ul style="list-style-type: none">• Druk een configuratiepagina af (pagina 346) om te controleren of de duplex-eenheid geïnstalleerd is.• Zorg dat de duplex-eenheid is geconfigureerd in de printerdriver.• Zorg dat de instelling in de printerdriver niet in strijd is met de instelling van de applicatie.
Papierstoringen in de duplex-eenheid	<ul style="list-style-type: none">• Controleer of u papier gebruikt dat voldoet aan de specificaties voor het gewicht en formaat (pagina 432).
De driver is wellicht niet ingesteld voor dubbelzijdig afdrukken.	Zorg dat de optie om op beide zijden van het papier af te drukken in de driver correct geconfigureerd is.



Problemen met de uitvoerkwaliteit corrigeren

Problemen met de optionele duplex-eenheid (vervolg)



Wellicht is in het bestand dat u wilt afdrukken de optie om op beide zijden van het papier af te drukken niet ingeschakeld.

Zorg dat de optie om op beide zijden van het papier af te drukken in de driver geconfigureerd is.



Type is aangegeven als etiketten, transparanten of enveloppen.

- Zorg dat de papiersoort op beide zijden afgedrukt kan worden (zie pagina [125](#)).
- Verander de papiersoort in de gewenste soort voor het afdrukken aan beide zijden.



Kan niet afdrukken aan beide zijden van speciaal papier.

Verwijder de lade met het speciaal papier. Zet de printer uit en weer aan. Druk vervolgens af op beide zijden vanuit lade 1.



Problemen met de optionele envelopinvoer



Probleem	Oplossing
Envelop-storingen en problemen met de envelopinvoer.	<ul style="list-style-type: none">• Zorg dat de enveloppen die geladen zijn, voldoen aan de aanbevolen specificaties (pagina 446).• Zorg dat de enveloppen correct geladen zijn.• Zorg dat het envelopgewicht op de invoer naar beneden geklapt is.• Zorg dat het optionele verlengstuk van de envelopinvoer volledig is uitgetrokken.• Zorg dat de fuser-hendels in de juiste stand staan (pagina 135).
Er worden meerdere enveloppen tegelijk door de envelopinvoer meegenomen.	De envelop die het eerst ingevoerd moet worden (de onderste), moet dichter tegen de opnamerol liggen dan de overige.
Er worden geen enveloppen in de printer ingevoerd	<ul style="list-style-type: none">• Zorg dat er niet te veel enveloppen in de envelopinvoer zijn gelegd.• Zorg tijdens het laden van enveloppen dat u ze helemaal naar beneden drukt zodat ze tegen de rollen liggen.



Problemen met de uitvoerkwaliteit corrigeren

Problemen met de optionele envelopinvoer (vervolg)



Probleem	Oplossing
Printer herkent de optionele envelopinvoer niet.	<ul style="list-style-type: none">• Zet de printer uit; verwijder de optionele envelopinvoer en installeer hem opnieuw en zet vervolgens de printer weer aan.• Zorg dat de optionele envelopinvoer is geconfigureerd in de printerdriver. Raadpleeg pagina 68 voor meer informatie over toegang tot de printerdriver.



Harde schijf van de printer

Probleem	Oplossing
Printer herkent de harde schijf niet.	Zet de printer uit en controleer of de harde schijf op de juiste wijze is geïnstalleerd en stevig vastzit.
Schijf is niet geïntialiseerd. SCHIJF x NIET GEINITIALISEERD	Gebruik het Windows-programma HP LaserJet Resource Manager of het Macintosh-programma HP LaserJet Utility om de schijf te initialiseren.
Schijf defect. EIO x SCHIJF WERKT NIET	Zet de printer uit en controleer of de EIO-schijf juist is geïnstalleerd en stevig vastzit. Als het bericht blijft staan op het bedieningspaneel, moet de schijf worden vervangen.



Problemen met de uitvoerkwaliteit corrigeren

Harde schijf van de printer (vervolg)



Probleem	Oplossing
Schijf is schrijf-beveiligd. SCHIJF TEGEN SCHRIJVEN BEVEIL.	Lettertypen en formulieren kunnen niet op de schijf worden opgeslagen wanneer deze schrijf-beveiligd is. Gebruik het Windows-programma HP LaserJet Resource Manager of het Macintosh-programma HP LaserJet Utility om de schrijfbeveiliging van de schijf te verwijderen.
Geprobeerd om een op de schijf opgeslagen lettertype te gebruiken, maar de afdruk verschijnt met een ander lettertype.	Als u PCL gebruikt, drukt u de PCL-lettertypenlijst af om te controleren of het lettertype wel op de schijf aanwezig is. Als u PS gebruikt, drukt u de PS-lettertypenlijst af om te controleren of het lettertype wel op de schijf aanwezig is. Als het lettertype niet op de schijf is, gebruikt u het Windows-programma HP LaserJet Resource Manager of het Macintosh-programma HP LaserJet Utility om het lettertype te downloaden.



Problemen met PS



Probleem	Oplossing
Er worden pagina's vol met PS-commando's afgedrukt i.p.v. de PS-afdruktaak zelf.	Wellicht is de instelling in het bedieningspaneel PERSONALITY=AUTO verward door een niet-standaard PS-code. Controleer de instelling voor PERSONALITY om te zien of PS of PCL is ingesteld. Als de instelling op PCL staat, verandert u dit in PERSONALITY=AUTO. Als de instelling op AUTO staat, stelt u (uitsluitend voor deze afdruktaak) de PERSONALITY in op PS. Zodra de taak is afgedrukt, zet u de instelling weer op AUTO.



Problemen met PS (vervolg)



Probleem	Oplossing
Afdruktaken worden in Courier afgedrukt (het standaard lettertype van de printer) in plaats van het gewenste lettertype.	<ul style="list-style-type: none">• Het gevraagde lettertype is niet in de printer beschikbaar of niet op de schijf aanwezig. Gebruik een hulpprogramma voor het downloaden (naar de printer sturen) van het gewenste lettertype.• Lettertypen die naar het geheugen gedownload zijn, gaan verloren zodra de printer wordt uitgezet. Ze gaan eveneens verloren als 'Bronnen opslaan' niet aanstaat en wanneer naar een andere personality wordt omgeschakeld om een PCL-taak af te drukken. Lettertypen op de schijf gaan niet verloren tijdens PCL-afdruktaken of door het uitzetten van de printer.• Druk een PS-lettertypenlijst af om te controleren of het lettertype beschikbaar is. Als blijkt dat een bepaald lettertype niet op de schijf aanwezig is, komt dit wellicht doordat het softwarehulpprogramma gebruikt is om het lettertype te wissen, omdat de schijf opnieuw geïntialiseerd is of omdat de schijf niet op de juiste wijze is geïnstalleerd. Druk een Configuratiepagina af om te controleren of de harde schijf geïnstalleerd is en naar behoren werkt.• Druk een Bestanddirectory-pagina van de schijf af om te bepalen welke lettertypen beschikbaar zijn.



Problemen met PS (vervolg)



Probleem	Oplossing
Pagina wordt met afgesneden marges afgedrukt	Als de marges van de pagina worden afgesneden, is het wellicht nodig om op een resolutie van 300 dpi af te drukken of meer geheugen te installeren. U kunt eveneens proberen om "Bronnen opslaan" en "I/O-bufferinstellingen" uit te zetten.
Een pagina wordt niet afgedrukt	Stel PS-FOUTEN AFDRUKKEN=AAN in en stuur de afdraktaak nogmaals naar de printer om een pagina met PS-fouten af te drukken. Als het probleem hierdoor niet wordt aangegeven, zet u "Bronnen opslaan" en "I/O-bufferinstellingen" uit of installeert u meer geheugen. (Zie pagina 350 voor meer informatie over afdrucken met PS.)



Problemen met PS (vervolg)



Probleem	Oplossing
Er wordt een PS-foutpagina afgedrukt.	<ul style="list-style-type: none">● Controleer of de afdruktaak inderdaad een PS-taak is.● Controleer of de software wellicht verwachtte dat er een instellings- (setup) of header-bestand voor PS naar de printer werd gestuurd.● Controleer de printerinstelling in uw software-applicatie om te zien of de printer is geselecteerd.● Controleer of de kabels goed zijn aangesloten.● Maak de illustraties op de pagina minder complex.● Breid het beschikbare geheugen uit door "Bronnen opslaan" aan te zetten.



Problemen met de computer, het netwerk of de I/O-poort

Probleem	Oplossing
Problemen met de printerinterface	Druk een Configuratiepagina af vanaf het bedieningspaneel om te controleren of de afgedrukte interface-configuratie overeenkomt met de configuratie van de host-computer. (Zie pagina 346 om een Configuratiepagina af te drukken.)



Problemen met de uitvoerkwaliteit corrigeren

Problemen met de computer, het netwerk of de I/O-poort (vervolg)



Probleem	Oplossing
Probleem met de computersoftware	Controleer of de computer naar behoren werkt door met een applicatie af te drukken, waarvan u weet dat het werkt of door een DOS-bestand af te drukken om te zien of het probleem in de applicatie of in de printerdriver zit. (Typ bijv. C:\dir>>LPTn waarbij n het nummer van de computerpoort is, waarop de printer is aangesloten (b.v. LPT1).) Om de pagina uit te werpen is het wellicht nodig om via de computer het FF-commando (volgende pagina) te sturen.
Software selecteert de verkeerde poort.	Controleer de poortinstellingen van het besturingssysteem om te zien of de afdraktaak naar de juiste poort gestuurd wordt (b.v. LPT1).
Probleem met de printerpoort	Controleer of de poort van de computer correct is geconfigureerd en werkt. U kunt dit doen door een andere printer op uw computer aan te sluiten via de betreffende poort en af te drukken vanuit een applicatie waarvan u weet dat hij werkt.



Problemen met de computer, het netwerk of de I/O-poort (vervolg)



Probleem	Oplossing
Problemen met het netwerk of met een gemeenschappelijk gebruikte printer.	Controleer of het probleem in het netwerk of in het delen van de printer zit door de computer rechtstreeks op de printer aan te sluiten en af te drukken vanuit een applicatie waarvan u weet dat hij werkt. Als u denkt dat er een probleem met het netwerk is, vraagt u de netwerkbeheerder om hulp of raadpleegt u de netwerkdocumentatie die bij de netwerkkaarten geleverd is.
Computer laat DOS-berichten zien, zoals bijv. Write Fault Error Writing Device LPTn: Abort, Retry, Ignore?	<ul style="list-style-type: none">• Voeg een "Mode"-commando toe aan het AUTOEXEC.BAT-bestand van de computer voor de parallelle poort. Dit commando moet onmiddellijk volgen na het PATH-commando: Voor DOS-versies onder 4.0 voegt u toe: <code>MODE LPT1: , , P</code> Voor DOS-versie 4.0 en hoger voegt u toe: <code>MODE LPT1: , , B</code>• De I/O-kabel kan defect zijn; zie "Afdrukken zijn onvolledig of incorrect" op pagina 297.



Problemen met HP Fast InfraRed Connect



Probleem	Oplossing
Statuslichtje voor de FIR-poort brandt niet.	<ul style="list-style-type: none">• Zorg dat de printer in de KLAAR-modus staat en dat de FIR-poort die voor het afdrukken gebruikt wordt, overeenkomt met de IRDA-richtlijnen en binnen bereik is voor correcte werking zoals beschreven in Een taak afdrukken op pagina 194.• Zorg dat HP Fast InfraRed Connect correct op de printer is aangesloten.• Draai de zelftest voor de printer. Zorg dat FIR POD (overeenkomstig met IRDA) is afgedrukt onder Geïnstalleerde personality's en opties.



Problemen met de uitvoerkwaliteit corrigeren

Problemen met HP Fast InfraRed Connect (vervolg)



Probleem	Oplossing
Verbinding kan niet tot stand gebracht worden of duurt langer dan normaal.	<ul style="list-style-type: none">● Gebruik een apparaat dat overeenkomt met IRDA; let op het IRDA-symbool op het apparaat of kijk in de gebruikershandleiding van de computer naar de IRDA-specificaties.● Zorg dat het besturingssysteem van de computer over een FIR-driver beschikt en dat uw applicatie een compatibele driver gebruikt. (Bedenk dat complexe pagina's langzamer afgedrukt worden.)● Plaats HP Fast InfraRed Connect binnen het bereik zoals beschreven in Een taak afdrukken op pagina 194 en zorg dat de verbinding niet door voorwerpen geblokkeerd wordt. (Blokkerende voorwerpen kunnen een hand zijn, papier, een boek en zelfs helder licht.)● Zorg dat de twee FIR-poorten schoon zijn (vrij van vet en vuil).● Helder licht van willekeurige aard (zonlicht, licht van een TL-balk, een lamp of een afstandsbediening voor de tv of de videorecorder) dat rechtstreeks in de FIR-poorten schijnt, kan storing veroorzaken. Zorg dat er geen licht rechtstreeks in de FIR-poorten schijnt.● Plaats het draagbare apparaat dicht bij de FIR-poort van de printer.



Problemen met HP Fast InfraRed Connect (vervolg)



Probleem	Oplossing
De printer drukt slechts een gedeelte van een pagina of een document af.	De verbinding is tijdens de overdracht verbroken. Als het draagbare apparaat tijdens de overdracht verplaatst wordt, kan de verbinding verbroken worden. Apparaten die aan IRDA voldoen zijn ontwikkeld om de verbinding na een onderbreking te herstellen. U hebt ongeveer 40 seconden om de verbinding weer tot stand te brengen (afhankelijk van het draagbare apparaat dat gebruikt wordt).
De afdruktaak is zonder problemen verstuurd maar de printer drukt niet af.	Als de verbinding verbroken wordt alvorens de hele taak naar de printer verstuurd is (het afdrukken is nog niet begonnen), is het mogelijk dat de printer de taak geheel niet afdrukt. Druk op TAAK ANNULEREN om het geheugen van de printer te wissen. Plaats vervolgens het draagbare apparaat binnen bereik zoals omschreven in Een taak afdrukken op pagina 194 en druk de taak nogmaals af.
De statusindicator van de FIR-poort gaat uit tijdens de overdracht.	Wellicht is de verbinding verbroken. Druk op TAAK ANNULEREN om het geheugen van de printer te wissen. Plaats vervolgens het draagbare apparaat binnen bereik zoals omschreven in Een taak afdrukken op pagina 194 en druk de taak nogmaals af.



Problemen met HP Fast InfraRed Connect (vervolg)



Probleem	Oplossing
PS-taak wordt niet afgedrukt.	Controleer de configuratie van de tab PostScript van Windows: zorg dat Protocol is ingesteld op AppleTalk en dat Binaire data niet geselecteerd is.



Problemen met Macintosh-computers



Probleem	Oplossing
Er is geen communicatie tussen de Macintosh-computer en de printer.	<ul style="list-style-type: none">● Zorg dat in het bedieningspaneel van de printer het bericht <code>KLAAR</code> wordt weergegeven.● Zorg dat in de linker helft van de Kiezer de juiste printerdriver is geselecteerd. Zorg vervolgens dat de gewenste printernaam is geselecteerd (gemarkeerd) in de rechter helft van de Kiezer. Wanneer de driver is ingesteld en met de PPD geconfigureerd is, wordt naast de naam van de printer een symbool weergegeven.● Zorg dat als de printer deel uitmaakt van een netwerk met meerdere zones, de juiste zone is ingesteld in het vak "AppleTalk-zones" in de Kiezer. <p>Wordt vervolgd op de volgende bladzijde.</p>



Problemen met de uitvoerkwaliteit corrigeren

Problemen met Macintosh-computers (vervolg)



Probleem	Oplossing
Er is geen communicatie tussen de Macintosh-computer en de printer.	<ul style="list-style-type: none">● Zorg dat de juiste printer in de Kiezer is ingesteld door een Configuratiepagina af te drukken (pagina 346). Controleer of de naam van de printer die op de Configuratiepagina is weergegeven, overeenkomt met de printer in de Kiezer.● Zorg dat AppleTalk actief is. (Selecteer dit in de Kiezer of in het AppleTalk-configuratiepaneel, afhankelijk van de versie van uw besturingssysteem.)● Zorg dat de computer en de printer op hetzelfde netwerk zijn. Selecteer het symbool Netwerk of AppleTalk in Regelpanelen in het Apple-menu en kies vervolgens het juiste netwerk (b.v. LocalTalk of EtherTalk).
De printer is niet automatisch door AutoSetup ingesteld.	<ul style="list-style-type: none">● Stel de printer handmatig in door Configureer te selecteren.● Installeer de printersoftware opnieuw (pagina 76).● Selecteer een alternatieve PPD (pagina 339).● De PPD heeft wellicht een andere naam gekregen. Als dat zo is, selecteert u de PPD met de nieuwe naam (pagina 339).● Er is wellicht een netwerk-wachtrij aanwezig.



Problemen met de uitvoerkwaliteit corrigeren

Problemen met Macintosh-computers (vervolg)



Probleem	Oplossing
In de Kiezer wordt het symbool voor de printerdriver niet weergegeven.	Zorg dat de Apple LaserWriter 8 Kiezer-uitbreiding zich in de map Extensies bevindt. Als deze nergens op uw computer voorkomt, vindt u de driver op de CD-ROM met de Mac OS-systeemsoftware, vraagt u hem op bij Apple Computer, Inc. of belt u HP-Klantenzorg .
De afdruktaak wordt niet naar de bestemde printer gestuurd.	Uw afdruktaak is wellicht ontvangen door een andere printer met dezelfde of bijna dezelfde naam. Controleer of de naam van de printer overeenkomt met de naam die in de Kiezer geselecteerd is (pagina 339).
De afdruktaak wordt afgedrukt met verkeerde lettertypen.	<ul style="list-style-type: none">● Als u een .EPS-bestand wilt afdrukken, kunt u proberen om eerst de lettertypen uit het .EPS-bestand naar de printer te downloaden voordat u gaat afdrukken. Gebruik hiervoor HP LaserJet Utility (pagina 83).● Als in een document de lettertypen New York, Geneva of Monaco niet worden afgedrukt, gaat u naar het dialoogvenster Pagina-instelling en selecteert u Opties om de lettertypevervanging uit te schakelen.



Problemen met de uitvoerkwaliteit corrigeren

Een andere PPD selecteren

- 1 Open de **Kiezer** van het **Apple**-menu.
- 2 Klik op het **LaserWriter 8**-symbool.
- 3 Als u een netwerk gebruikt met meerdere zones, selecteer dan de zone in het **AppleTalk-zones** kader waar de printer gelokaliseerd is.
- 4 Klik op de naam van de printer die u wilt gebruiken in het **Selecteer een PS printer** kader. (Dubbelklikken leidt onmiddellijk tot de volgende stappen.)
- 5 Klik op **Setup...** (Als u de setup voor de eerste keer uitvoert, kan deze knop **Aanmaken** heten in plaats van Setup.)
- 6 Klik op **Selecteer PPD....**

Wordt vervolgd op de volgende bladzijde.



- 7 Zoek de gewenste PPD in de lijst en klik op **Selecteer**. Als de gewenste PPD niet op de lijst staat, kies dan één van de volgende opties:
 - ◆ Selecteer een PPD voor een printer met soortgelijke functies.
 - ◆ Selecteer een PPD uit een andere map.
 - ◆ Selecteer de algemene PPD door te klikken op **Gebruik algemeen**. De algemene PPD stelt u in staat af te drukken, maar beperkt uw toegang tot printerfuncties.
- 8 Klik in het **Instellen** kader op **Selecteer** en klik dan op **OK** om terug te gaan naar de **Kiezer**.



Opmerking Als u handmatig een PPD selecteert, is het mogelijk dat er geen symbool verschijnt naast de gekozen printer in het **Selecteer een PS printer** kader. Klik in de **Kiezer** op **Instellen**, klik op **Printer Info** en klik dan op **Update Info** om het symbool weer te geven.

- 9 Sluit de **Kiezer**.



Hernoemen van de printer

Als u de naam van een printer gaat veranderen, moet u dat doen voordat u de printer in de **Kiezer** selecteert. Als u de printer hernoemt na de selectie in de **Kiezer** dan moet u teruggaan naar de **Kiezer** en deze opnieuw selecteren.

Gebruik de **Stel printernaam in** functie in **HP LaserJet Utility** om de printer te hernoemen.



Communiceren met een optionele HP JetDirect EIO-printserver

Als de printer beschikt over de optionele interne HP JetDirect-printserver, maar u kunt niet over een netwerk met de printer communiceren, dient u de werking van de printserver te controleren. Controleer of de JetDirect-configuratiepagina het bericht `I/O-KAART KLAAR` te zien geeft. (Volg de stappen op pagina [346](#) om een configuratiepagina af te drukken.) Raadpleeg voor informatie over het oplossen van problemen gids voor beheerders voor HP JetDirect.



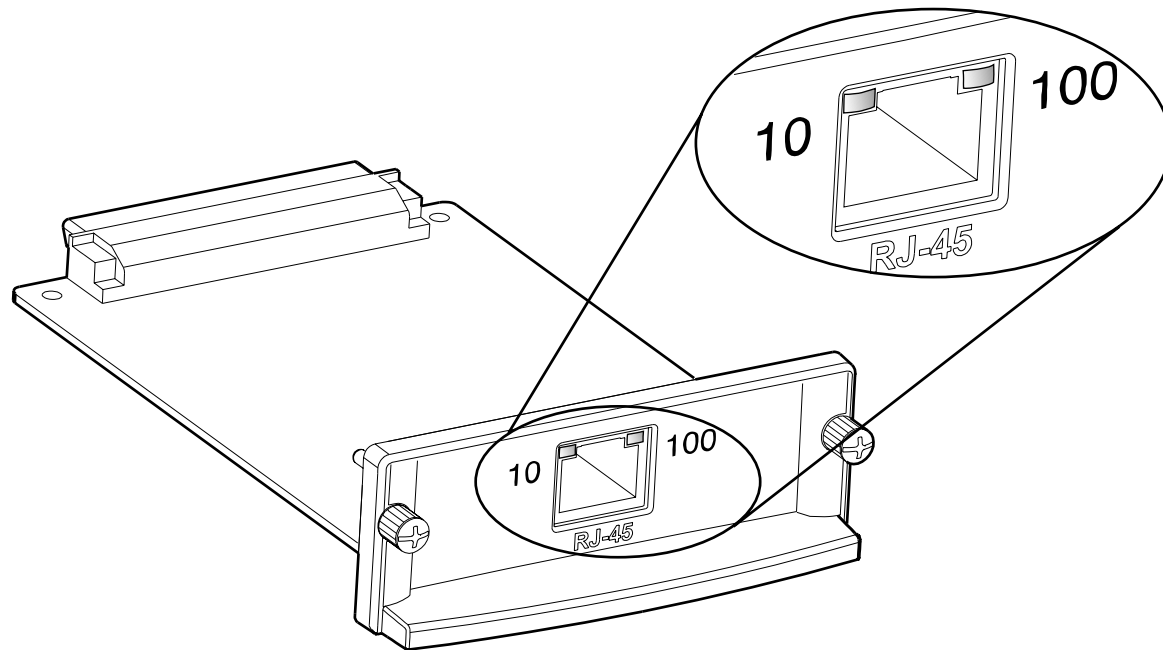
HP JetDirect 610N 10/100Base-TX-printserver

Als de printer beschikt over een optionele HP JetDirect 10/100Base-TX-printserver, controleert u of de printserver zonder problemen de verbinding met het netwerk tot stand kan brengen.

- Controleer de lampjes voor de verbindingssnelheid (10 of 100) op de printserver. Als geen van beide lampjes brandt, is er door de kaart geen verbinding met het netwerk tot stand gebracht.

Wordt vervolgd op de volgende bladzijde.





- Controleer of de JetDirect-configuratiepagina het foutbericht `GEEN DRAAGGOLF` te zien geeft. Dit bericht geeft eveneens te kennen dat de kaart geen verbinding met het netwerk tot stand heeft kunnen brengen.

Opmerking Het kan ongeveer 10 seconden duren voordat de HP JetDirect 10/100Base-TX-printserver de verbinding met het netwerk tot stand brengt.

Als u een andere HP JetDirect-printserver hebt, raadpleegt u de daarbij geleverde gids.



Als de printserver geen verbinding krijgt, controleert u of alle kabels goed zijn aangesloten. Als de printserver hierna nog steeds geen verbinding krijgt, volgt u de onderstaande stappen om de printserver opnieuw te configureren.

- 1 Gebruik het EIO-menu om handmatig de verbindingssnelheid (op 10 of 100 Mbps) en de communicatiemodus in te stellen (volledig duplex of half-duplex) zodat deze met het netwerk overeenkomen. (Zie het EIO-menu op pagina [507](#).) Als bijvoorbeeld de poort op de netwerk-switch ingesteld is voor werking op 100TX full-duplex, dient u de printserver eveneens op 100TX full-duplex in te stellen.
- 2 Zet de printer uit en weer aan.
- 3 Controleer de werking van de printserver. Als de printserver nog geen verbinding krijgt, neemt u contact op met uw HP-dealer of een erkende servicevertegenwoordiger.



De printerconfiguratie controleren

Vanaf het bedieningspaneel van de printer kunt u pagina's afdrukken die informatie geven over de printer en zijn huidige configuratie. De volgende informatiepagina's worden hier beschreven:

- [Configuratiepagina](#)
- [Menustructuur](#)
- [PCL- of PS-lettertypenlijst](#)
- [Papierbaantest](#)

Zie het Informatiemenu op het bedieningspaneel van de printer (pagina [464](#)) voor een overzicht van alle informatiepagina's van de printer.



Configuratiepagina

Gebruik de configuratiepagina om kennis te nemen van de huidige printerinstellingen, voor het verhelpen van printerproblemen of om de installatie te controleren van optionele accessoires, zoals geheugenmodules (DIMM's), invoer- en uitvoerapparaten en printertalen.



Opmerking Als een HP JetDirect EIO-kaart geïnstalleerd is, wordt ook een JetDirect-configuratiepagina afgedrukt.

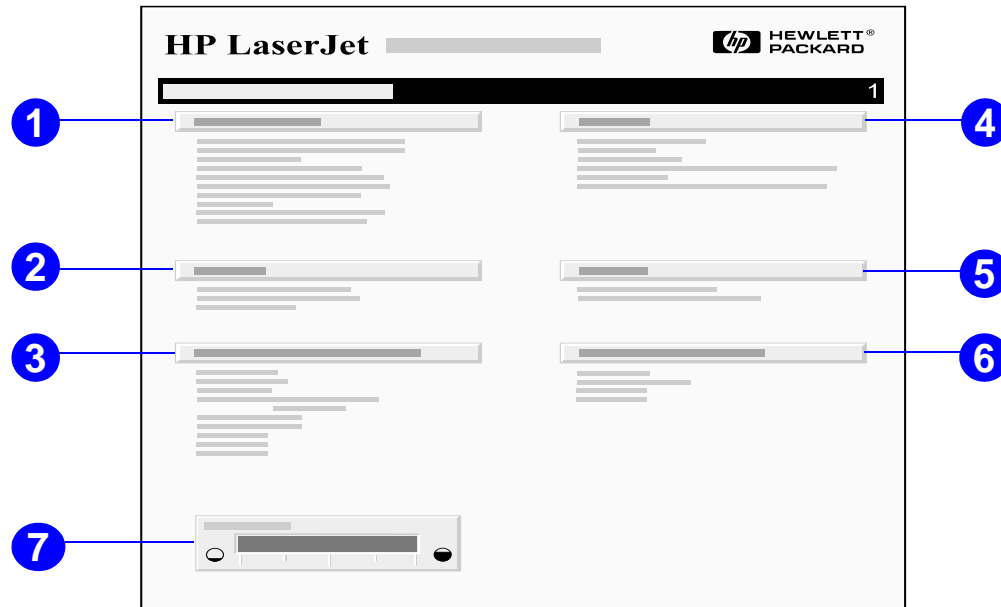
Ga als volgt te werk om een configuratiepagina af te drukken:

- 1 Druk meerdere malen op **MENU** tot `INFORMATIEMENU` verschijnt.
- 2 Druk meerdere malen op **ITEM** tot `AFDRUKCONFIGURATIE` verschijnt.
- 3 Druk op **SELECTEREN** om de configuratiepagina af te drukken.

De nummers op de voorbeeldpagina komen overeen met de nummers van de printerberichten (pagina [247](#)). De informatie op de configuratiepagina hangt af van de in de printer geïnstalleerde opties.

Wordt vervolgd op de volgende bladzijde.





- 1 Printerinformatie** toont het serienummer van de printer, IP-adressen voor HP JetSend, het totaal aantal afgedrukte pagina's en andere informatie over de printer. Als de variabele fusermodus is ingesteld op H00G1, H00G2 of H00G3, wordt het aantal pagina's dat op de hogere fuser-temperatuur is afgedrukt, tussen haakjes weergegeven achter het aantal pagina's.

Wordt vervolgd op de volgende bladzijde.



- 2 **Logbestand** toont het aantal aantekeningen in het logbestand, het maximaal aantal zichtbare aantekeningen en de laatste drie aantekeningen. De tweede pagina van het logbestand is de fabricagepagina. Deze pagina bevat informatie voor medewerkers van de HP-Klantenzorg tijdens het oplossen van mogelijke printerproblemen.
- 3 **Geïnstalleerde personality's en opties** toont alle geïnstalleerde printertalen (zoals b.v. PCL en PS) en de opties die in de diverse DIMM- en EIO-sleuven geïnstalleerd zijn.
- 4 **Geheugen** toont informatie over het geheugen van de, de Driver Work Space (DWS) en I/O-buffering en instellingen voor opslaan van bronnen.
- 5 **Beveiliging** toont de status van de vergrendeling van het bedieningspaneel, het wachtwoord voor het bedieningspaneel en de harde schijf.
- 6 **Papierladen en -opties** toont de formaatinstellingen voor alle laden en de geïnstalleerde papierverwerkingsaccessoires.
- 7 **Toner-niveau** biedt een grafische voorstelling van de resterende hoeveelheid toner in de cassette.



Menustructuur

Druk een menustructuur van het bedieningspaneel af om de huidige instellingen voor de menu's en opties die op het bedieningspaneel beschikbaar zijn te zien:

- 1 Druk meerdere malen op **MENU** tot `INFORMATIEMENU` verschijnt.
- 2 Druk meerdere malen op **ITEM** tot `MENUSTRUCTUUR AFDrukKEN` verschijnt.
- 3 Druk op **SELECTEREN** om de menustructuur af te drukken.

U kunt de menustructuur bij de printer bewaren voor referentie. De inhoud van de menustructuur varieert, afhankelijk van de opties die in de printer geïnstalleerd zijn. (Veel van deze waarden kunnen worden tenietgedaan door de printerdriver of de applicatie.)

Zie pagina [459](#) voor een complete lijst met bedieningspaneel-opties en mogelijke waarden. Zie pagina [60](#) voor het veranderen van een bedieningspaneel-instelling.



PCL- of PS-lettertypenlijst

Gebruik de lettertypenlijsten om te weten welke lettertypen in de printer zijn geïnstalleerd. (De lettertypenlijsten bevatten ook de lettertypen die op een optionele harde schijf of flash-DIMM zijn opgeslagen.)

Een PCL- of PS-lettertypenlijst afdrukken:

- 1 Druk meerdere malen op **MENU** tot `INFORMATIEMENU` verschijnt.
- 2 Druk meerdere malen op **ITEM** tot `PCL-LETTERTYPENLIJST AFDrukKEN` of `PS-LETTERTYPENLIJST AFDrukKEN` verschijnt.
- 3 Druk op **SELECTEREN** om de lettertypenlijst af te drukken.

De PS-lettertypenlijst toont de geïnstalleerde PS-lettertypen en geeft een voorbeeld van die lettertypen. Hieronder wordt een beschrijving gegeven van de informatie in de PCL-lettertypenlijst:

- **Lettertype** geeft de namen van de lettertypen en voorbeelden.
- **Pitch/Punt** geeft de pitch of lettergrootte van het lettertype.
- **PCL-opdrachtenreeks** (een PCL-programmeeropdracht) wordt gebruikt voor het selecteren van het aangegeven lettertype (zie de legenda onderaan de lettertypenlijst).

Wordt vervolgd op de volgende bladzijde.



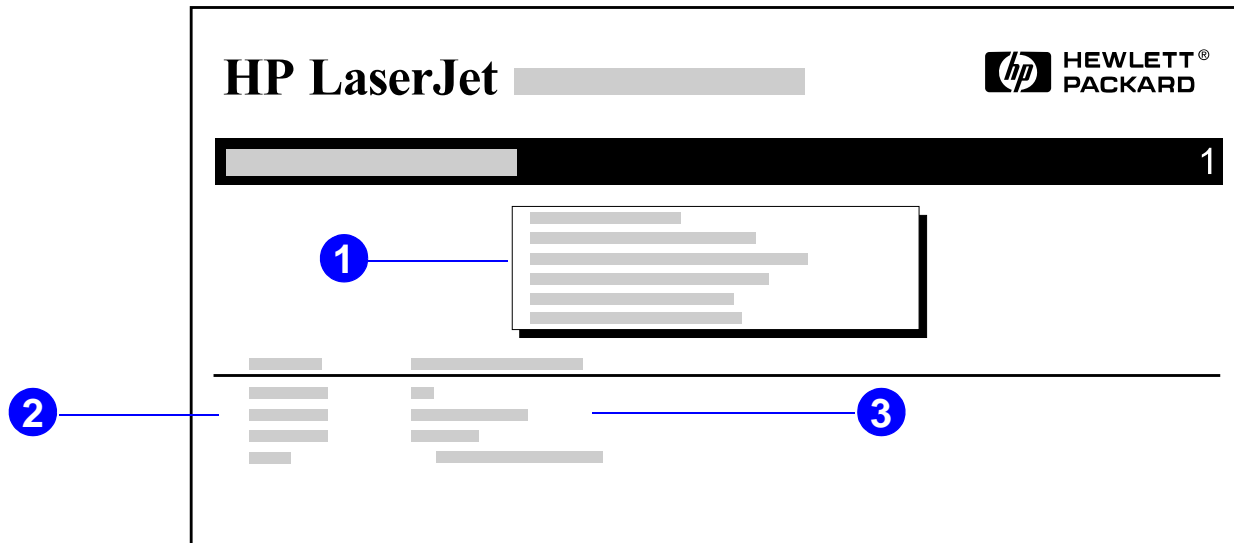
Opmerking Zie pagina [535](#) voor stap-voor-stap instructies voor het gebruik van de printercommando's voor het selecteren van een lettertype met DOS applicaties.



- **Lettertypenr.** is het nummer dat gebruikt wordt voor het selecteren van lettertypen vanaf het bedieningspaneel van de printer (niet de applicatie). Verwar het lettertypenummer niet met de lettertype-ID (identificatie), die hieronder beschreven wordt. Het nummer geeft de DIMM-sleuf aan waar het lettertype is opgeslagen.
 - ◆ SOFT: Gedownloade lettertypen die resident blijven in de printer tot andere lettertypen zijn gedownload om ze te vervangen of tot de printer wordt uitgezet.
 - ◆ INTERNE LETTERTYPEN: Lettertypen die permanent in de printer geladen zijn.
- **Lettertype-ID** is het nummer dat u toewijst aan de soft-lettertypen als u ze downloadt via de software.



Bestanddirectory-pagina



- 1 **Schijfinformatie** geeft het modelnummer van de schijf aan, het serienummer, de capaciteit, beschikbare vrije ruimte en of u informatie naar de schijf kunt schrijven.
- 2 **Bestandsgrootte:** deze kolom geeft de omvang van de bestanden die in de kolom Directory-/bestandsnaam zijn weergegeven. Als deze regel een directory betreft, verschijnt in deze kolom het woord Directory en wordt het bijbehorende pad aangegeven in de kolom Directory-/bestandsnaam.

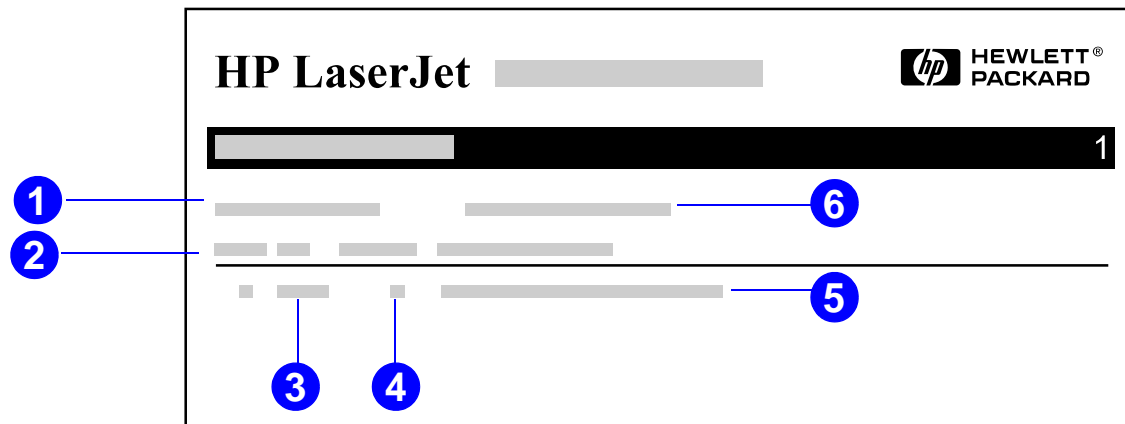
Wordt vervolgd op de volgende bladzijde.



- 3 **Directory-/bestandsnaam** toont de naam van het bestand. Bestanden in een subdirectory worden direct na de directory-regel weergegeven. De bestanden staan niet noodzakelijk in alfabetische volgorde.



Logbestand-pagina



- 1 **Huidig aantal pagina's** geeft het aantal met de printer afgedrukte pagina's aan.
- 2 **Nummer** geeft de volgorde waarin de fouten zijn opgetreden. De laatste fout die zich heeft voorgedaan, heeft het hoogste nummer.

Wordt vervolgd op de volgende bladzijde.



- 3 **Fout** geeft de interne foutcode voor elke fout aan.
- 4 **Aantal pag.** duidt op het totaal aantal door de printer afgedrukte pagina's toen de fout zich voordeed.
- 5 **Beschrijving of Personality** duidt erop of de fout zich voordeed als gevolg van een probleem met een printer-personality of een printerstoring.
- 6 **Serienummer** toont het serienummer van de printer.

De tweede pagina van het logbestand is de fabricagepagina. Deze pagina bevat informatie voor medewerkers van de HP-Klantenzorg tijdens het oplossen van mogelijke printerproblemen.



Papierbaantest

De papierbaantest wordt gebruikt om te controleren of de diverse papierbanen correct werken en om problemen met de configuratie van laden op te lossen.

- 1 Druk meerdere malen op **MENU** tot `INFORMATIEMENU` verschijnt.
- 2 Druk meerdere malen op **ITEM** tot `PRINT PAPER PATH TEST` verschijnt.
- 3 Druk op **SELECTEREN** om de papierbaantest te selecteren.
- 4 Selecteer de invoerlade, uitvoerlade, duplex-eenheid (indien aanwezig) en het aantal exemplaren d.m.v. de toets - **WAARDE +** en **SELECTEREN**. Na het selecteren van de laatste optie wordt de papierbaantest automatisch gestart.

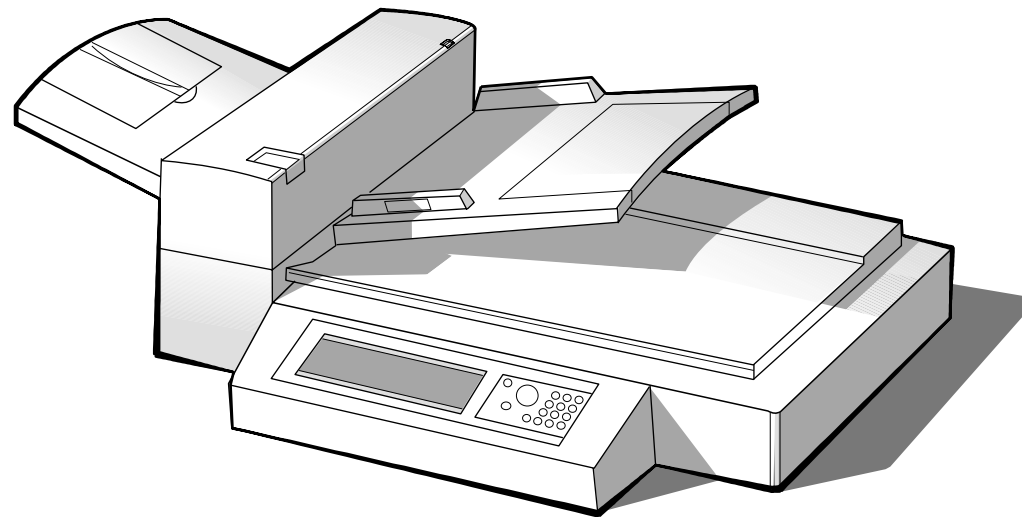


6 HP Digital Copy



Overzicht

De HP Digital Copy biedt de functies van een eenvoudige kopieermodule.



Wordt vervolgd op de volgende bladzijde.



Installatie van de HP Digital Copy



Installatie-checklist

Dit gedeelte biedt uitkomst bij het installeren en instellen van de nieuwe HP Digital Copy (Model C4230A). Voor juiste installatie volgt u ieder gedeelte in de aangegeven volgorde.

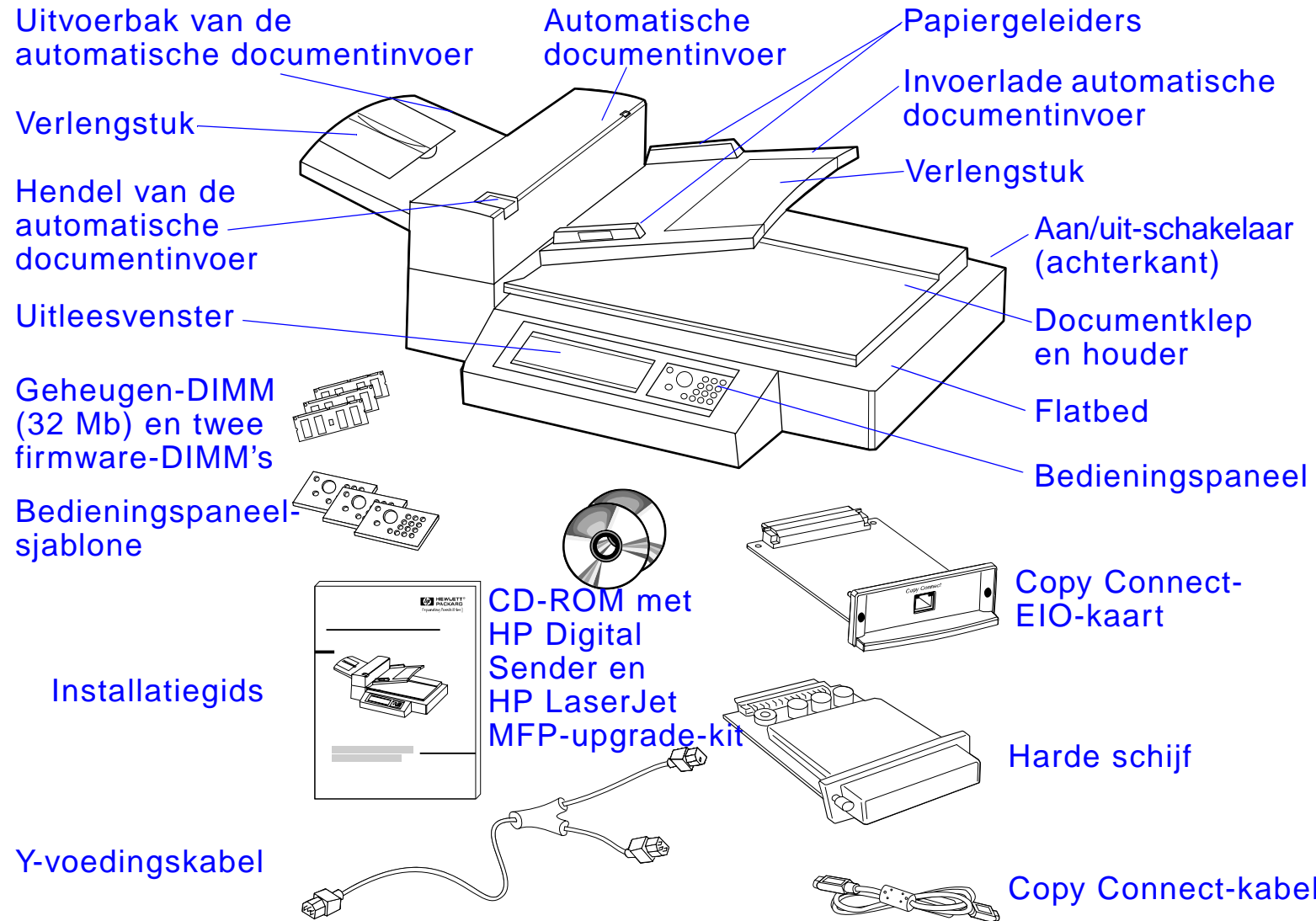
- Pak de HP Digital Copy uit (stap 1 t/m 2)
- Installeer de HP Digital Copy (stap 3)
- Test de werking van de HP Digital Copy (stap 4)



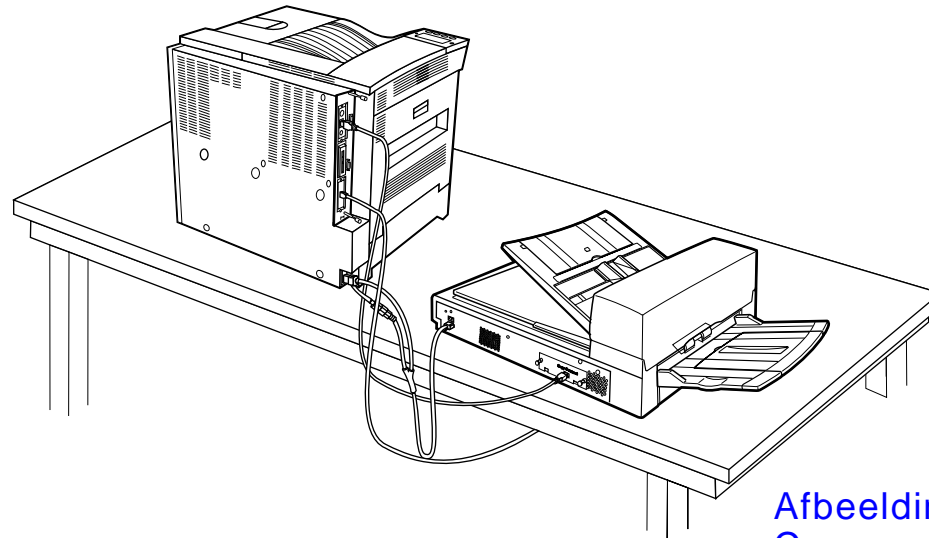
WAARSCHUWING! De HP Digital Copy is zwaar. Het apparaat moet door twee personen opgetild worden.



Stap 1. Kijk waar de onderdelen van de HP Digital Copy zich bevinden

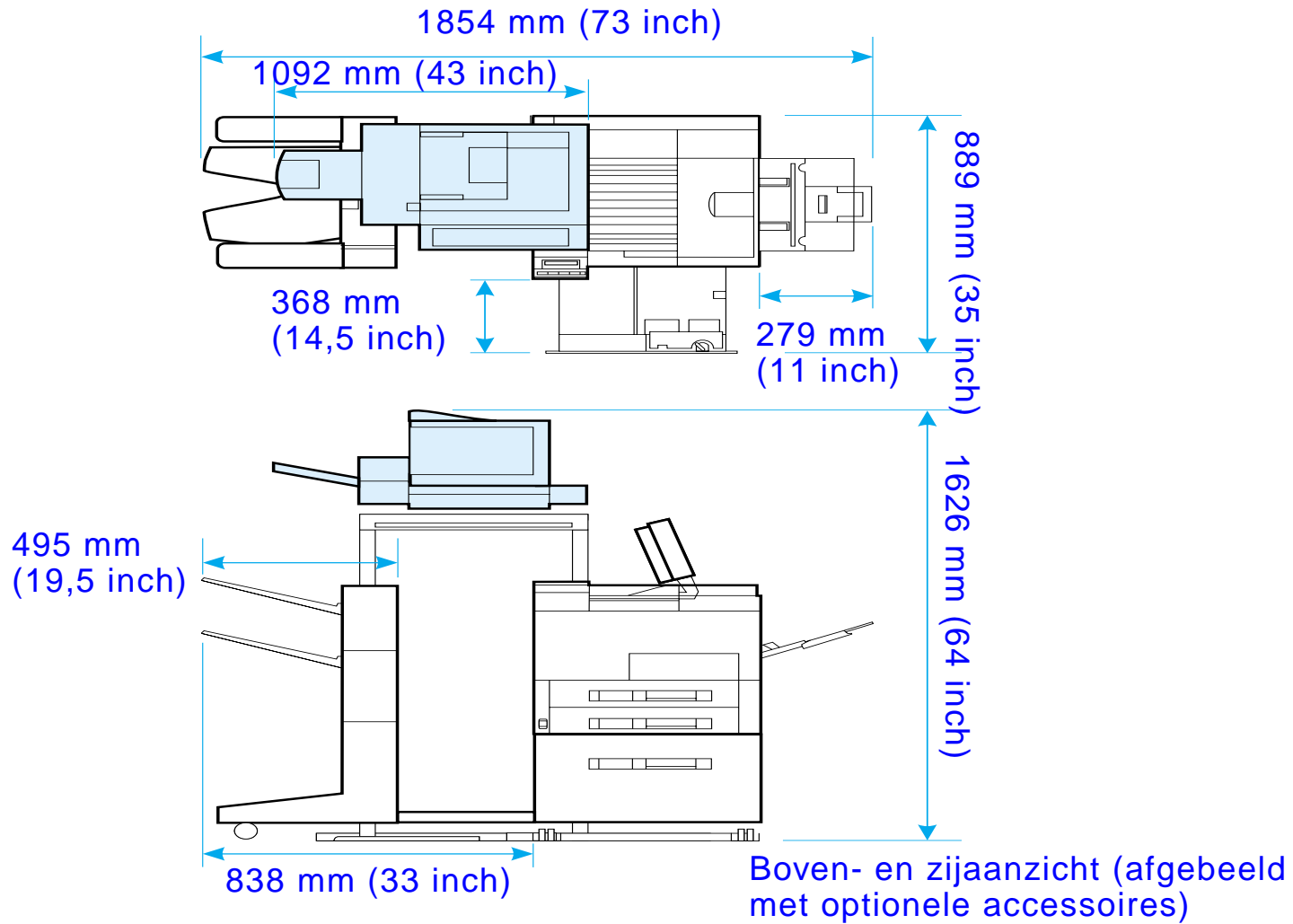


Stap 2. Maak de plaats voor de printer en de HP Digital Copy klaar



Afbeelding met HP Digital Copy op het bureaublad





Plaatsingsvereisten voor de HP Digital Copy

- Een stevige, vlakke ondergrond voor de printer en de HP Digital Copy.
- Vrije ruimte (zie de illustratie op pagina [360](#)) rond de printer en de HP Digital Copy.
- Een goed geventileerd vertrek.
- Relatieve vochtigheid: 20 % tot 80 %.
- Kamertemperatuur: 10° tot 32,5° C (50° tot 91° F).
- Een stabiele omgeving zonder plotselinge veranderingen in temperatuur of vochtigheid.
- Geen blootstelling aan chemicaliën en direct zonlicht.
- Een apart stopcontact met een vermogen van 15 A.



Opmerking Zorg dat er voldoende ruimte is om de optionele uitvoeraccessoire van de printer uit te trekken.



Installatiespecificaties



Item		Specificatie		
Afmetingen (mm)		Breedte: 1092 mm (43 inch)	Diepte: 660 mm (26 inch)	Hoogte: 559 mm (22 inch)
Gewicht		22 kg (49 lbs)		
Vermogen	Spanning	100 tot 127 V, 200 tot 240 V ±10 %		
	Fase	Enkele fase		
	Frequentie	50 Hz of 60 Hz ± 2-4 %		
Stroomverbruik		100 watt of minder		



Item	Apparaat-status	Specificatie	
		In bedrijf	Niet in bedrijf
Omgevings-omstandigheden	Temperatuur	10° C tot 32,5° C (50° F tot 91° F)	-20° C tot 50° C (-4° F tot 122° F)
	Vochtigheidsgraad	20 % tot 80 % RH (geen condensatie)	15 % tot 90 % RH (geen condensatie)



Stap 3. Installeer de HP Digital Copy

De HP Digital Copy op het optioneel verkrijgbare voetstuk installeren

Raadpleeg voor gedetailleerde instructies voor het instellen van het voetstuk voor de HP Digital Copy de installatiegids die bij het voetstuk geleverd is.

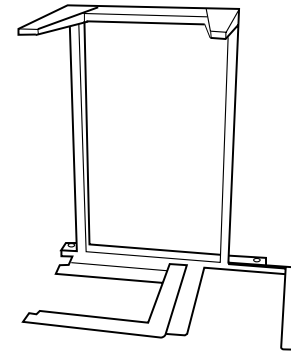
- 1 Plaats het voetstuk voor de HP Digital Copy in de buurt van de gewenste plaats.

Opmerking

Zorg dat er voldoende ruimte is voor het aanbrengen van de accessoires. Zie de illustratie op pagina [360](#) voor afmetingen. Tevens is het van belang om ruimte vrij te laten tussen het voetstuk en de gewenste plaats zodat u tijdens het installeren bij de kabels kunt. Om het voetstuk voor HP Digital Copy te gebruiken moet een invoerlade voor 2000 vel of een invoerlade voor 2 x 500 vel geïnstalleerd zijn.

Wordt vervolgd op de volgende bladzijde.

1



WAARSCHUWING!

Wees voorzichtig bij de volgende stappen. Wanneer de Digital Copy op het voetstuk is gezet, kan ertegen aanstoten of verplaatsen ertoe leiden dat de Digital Copy omvalt. Zet de printer meteen op zijn plaats nadat de HP Digital Copy is geïnstalleerd.

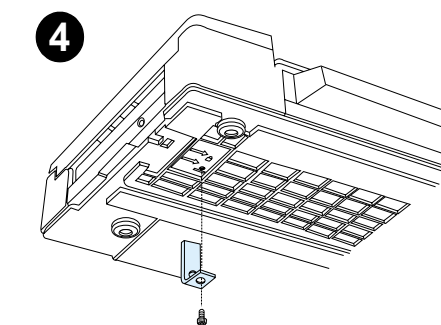
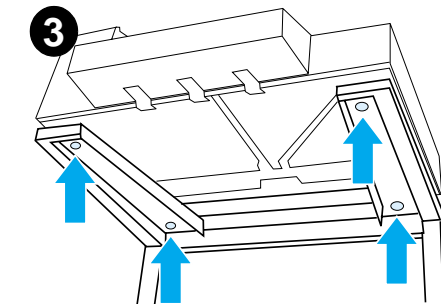
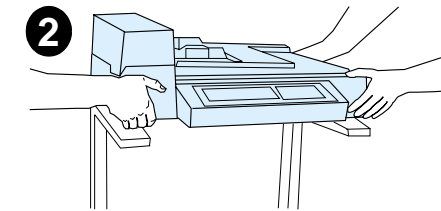
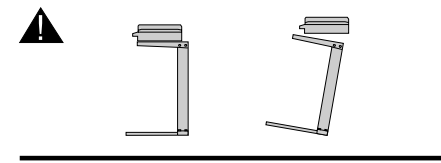
- 2 Zorg dat u met z'n tweeën bent en til de HP Digital Copy op en breng het apparaat in lijn met de schroeven op het voetstuk.
- 3 Gebruik een platte schroevendraaier en schroef de HP Digital Copy vast op het voetstuk.

VOORZICHTIG

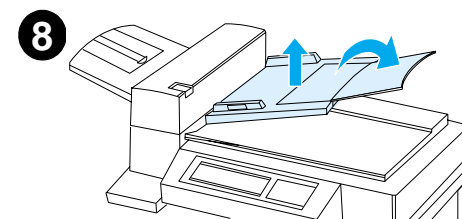
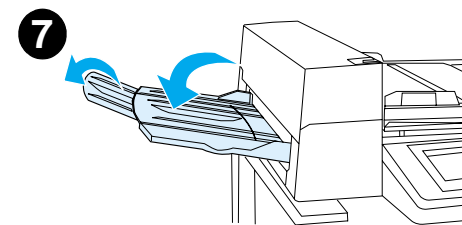
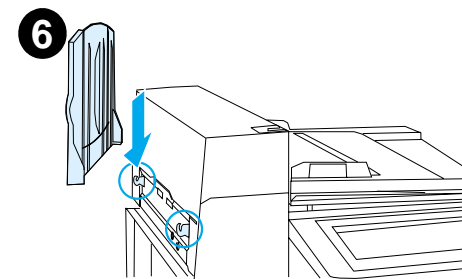
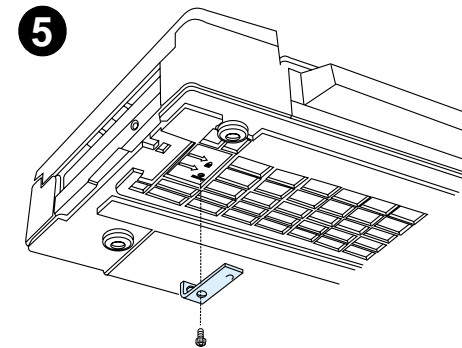
Bedrijf van de HP Digital Copy terwijl de transportvergrendeling nog is aangebracht kan tot beschadiging van het apparaat leiden. Het uitvoeren van stap 4 en 5 is belangrijk.

- 4 Schroef de transportvergrendeling los en verwijder hem.

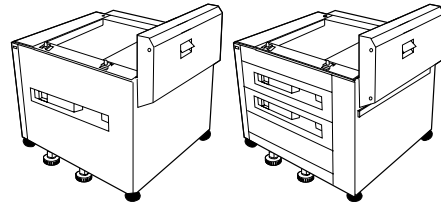
Wordt vervolgd op de volgende bladzijde.



- 5 Draai de transportvergrendeling om en steek hem terug in de HP Digital Copy in de niet-vergrendelde stand (deze transportvergrendeling is nodig om het apparaat in de toekomst te verplaatsen of te verzenden).
- 6 Voor het installeren van de uitvoerbak houdt u de bak verticaal (zoals afgebeeld) en drukt u hem naar beneden om de bak op de metalen geleiders te bevestigen.
- 7 Trek de uitvoerbak naar beneden. Voor langer papier klapt u het verlengstuk naar buiten, zoals afgebeeld.
- 8 Til de invoerbak omhoog om hem op zijn plaats te vergrendelen. Voor langer papier klapt u het verlengstuk naar buiten, zoals afgebeeld.



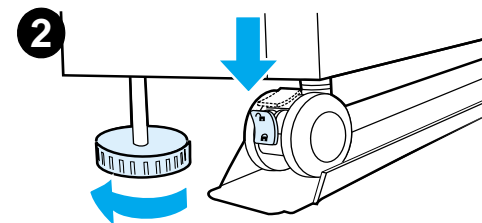
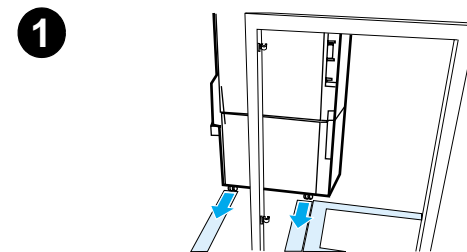
De printer op het optionele invoeraccessoire installeren



Zie voor gedetailleerde instructies over het installeren van de printer op het optionele invoeraccessoire de installatiegids van het accessoire.

- 1 Schuif de printer op het optioneel verkrijgbare voetstuk voor de HP Digital Copy (beweeg de printer zachtjes heen en weer terwijl u hem op het voetstuk duwt).
- 2 Wanneer de printer op zijn plaats is aangebracht, vergrendelt u de wieltjes en draait u de evenwichtsuitenden om het apparaat te stabiliseren.

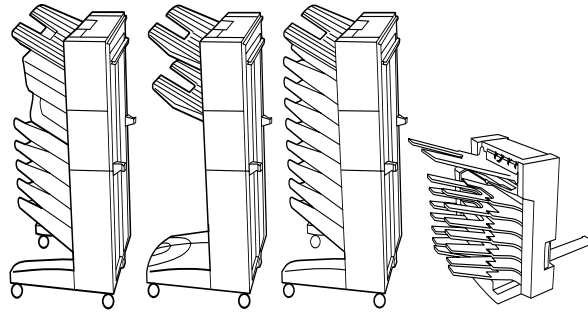
achteraanzicht



vooraanzicht



Het optionele uitvoeraccessoire installeren



Opmerking Zie voor gedetailleerde instructies over het installeren van het optionele uitvoeraccessoire de installatiegids van het accessoire.

- 1 Rol het uitvoeraccessoire op het voetstuk voor de HP Digital Copy Stand.

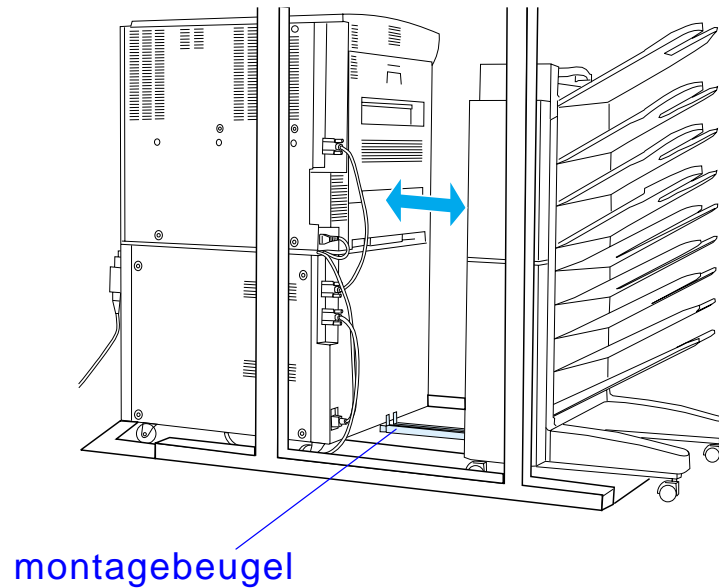
Opmerking Zorg dat de montagebeugel juist in lijn is gebracht terwijl u het optionele uitvoeraccessoire op het voetstuk voor de HP Digital Copy rolt.

- 2 Wanneer de voorste twee rollen op de onderkant van het voetstuk zijn, bevestigt u de montagebeugel.

Wordt vervolgd op de volgende bladzijde.



- 3 Rol het uitvoeraccessoire naar de printer tot het met een klik op zijn plaats valt.



Opmerking

Zorg tijdens het plaatsen van het voetstuk dat er voldoende ruimte is om het optionele uitvoeraccessoire van de printer geheel uit te trekken. (Zie pagina [360](#) voor afmetingen.)



De Copy Connect EIO-kaart installeren



VOORZICHTIG Zorg dat de printer uit staat.

Plaats de bij de HP Digital Copy geleverde Copy Connect EIO-kaart in de sleuf van de printer. (Gebruik de schroeven in de bestaande EIO-klep voor het installeren van de Copy Connect EIO-kaart.)

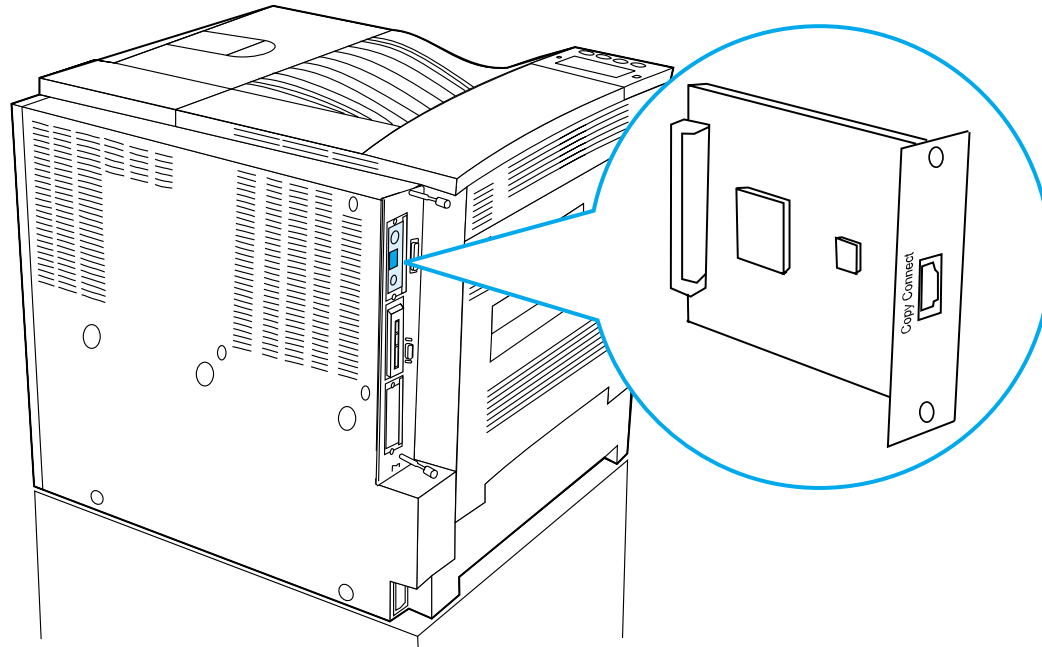


Opmerking Als er een klep op open sleuf is aangebracht, gebruikt u een kruiskop-schroevendraaier om de twee schroeven te verwijderen. Verwijder de klep en installeer de Copy Connect EIO-kaart.



Wordt vervolgd op de volgende bladzijde.





De Copy Connect-kabel installeren

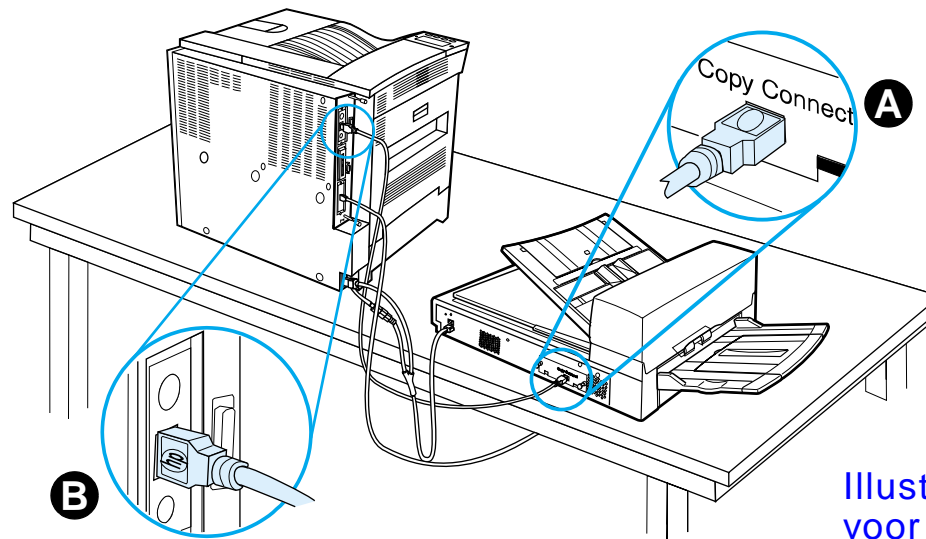
- 1 Steek de Copy Connect-kabel in de HP Digital Copy (A).



Opmerking Het symbool op de kabel moet naar boven gekeerd zijn.

- 2 Sluit het andere uiteinde van de Copy Connect-kabel aan op de Copy Connect EIO-kaart (B). (Richt het logo van HP zoals afgebeeld.)
- 3 Als u een voetstuk gebruikt, rolt u het teveel aan kabel op zoals getoond in de afbeelding op de volgende pagina (C).

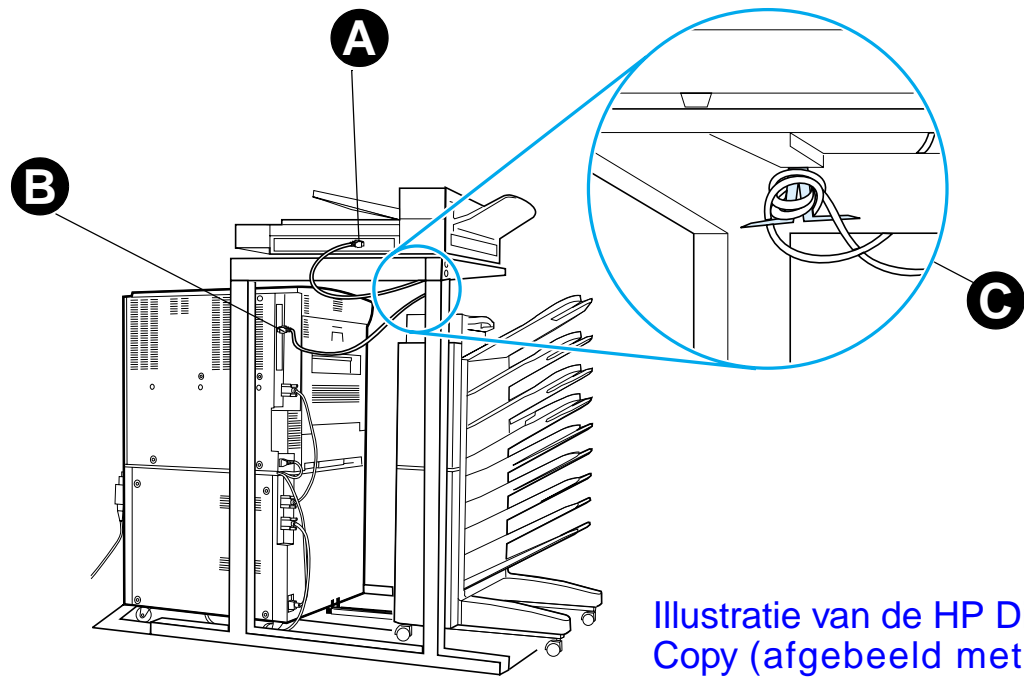




Illustratie van het voetstuk voor de HP Digital Copy (voorkeurconfiguratie)

Wordt vervolgd op de volgende bladzijde.





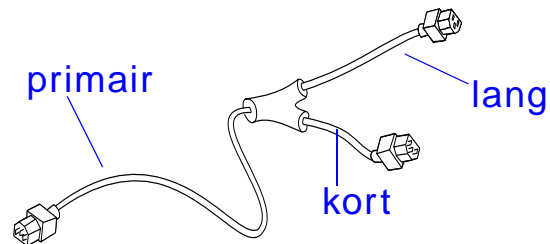
Illustratie van de HP Digital Copy (afgebeeld met optionele accessoires)



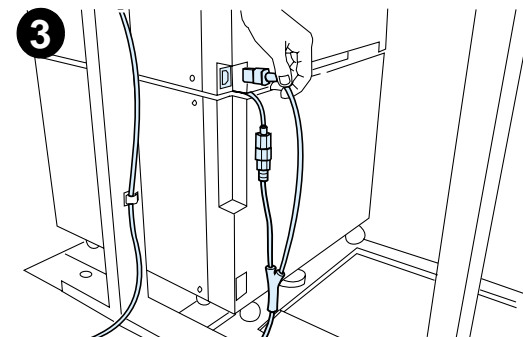
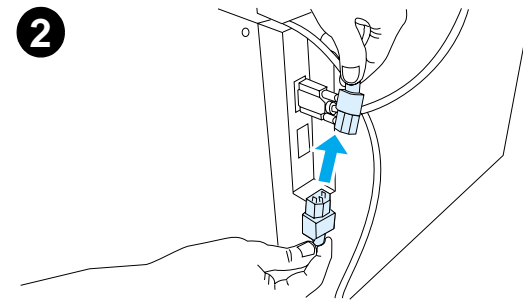
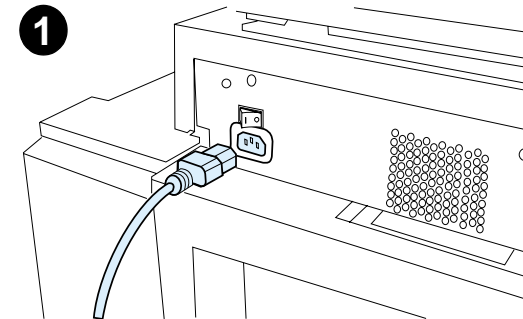
De Y-voedingskabel aansluiten

VOORZICHTIG

Schakel de printer uit en zorg dat de schakelaar op de HP Digital Copy uit is alvorens de Y-voedingskabel aan te sluiten.



- 1 Sluit het primaire uiteinde van de Y-voedingskabel aan op de HP Digital Copy.
- 2 Verwijder de voedingskabel van de printer. Sluit de voedingskabel aan op het korte uiteinde van de Y-voedingskabel.
- 3 Sluit het lange uiteinde van de Y-voedingskabel aan op de printer.

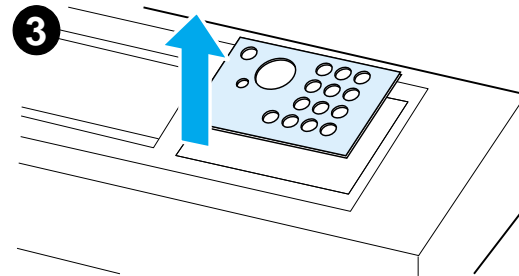
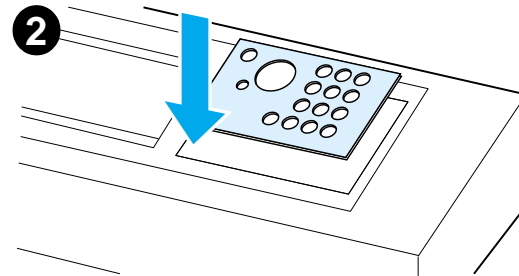
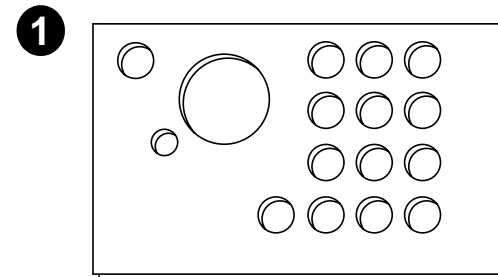


Het dekplaatje op het bedieningspaneel installeren

- 1 Zoek naar het bedieningspaneeldekplaatje met uw taal.
- 2 Druk het dekplaatje op het bedieningspaneel van de HP Digital Copy op zijn plaats tot het met een klik op zijn plaats valt.
- 3 Om het dekplaatje te verwijderen tilt u het omhoog en los van het bedieningspaneel. Steek een schroevendraaier in de opening aan de linkerkant van het sjablone.

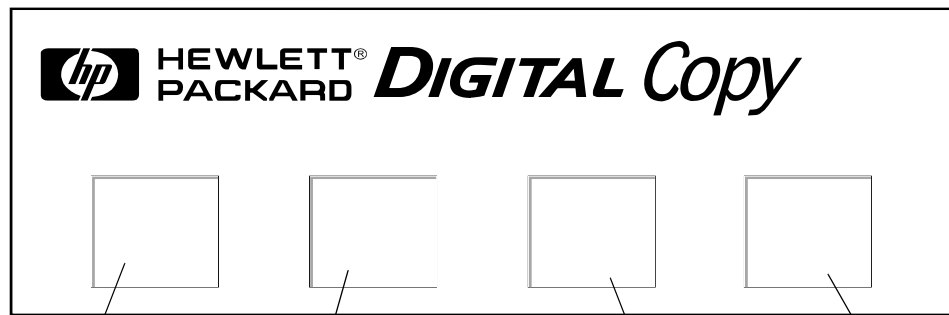
Opmerking

De taal die wordt weergegeven op de HP Digital Copy wordt aangepast via de taal die voor de printer is geselecteerd. Als de taal van de printer is ingesteld op een taal die anders is dan de zes talen van de HP Digital Copy, wordt op de HP Digital Copy automatisch Engels weergegeven.



Stap 4. Test de werking van de HP Digital Copy

- 1 Zet de printer aan. Wanneer **KLAAR** wordt weergegeven, zet u de HP Digital Copy aan.
- 2 De HP Digital Copy toont het logo van HP gevolgd door pictogrammen die de diverse stadia van de initialisatie aangeven.



Bezig met uitvoeren van zelftesten

Bezig met trachten van kopieerverbinding

Bezig met downloaden van kopieerhulpbronnen

Bezig met initialiseren van kopieermachine

- 3 De HP Digital Copy laat na het initialiseren het bericht **KLAAR OM TE KOPIEREN** zien.

Wordt vervolgd op de volgende bladzijde.



Opmerking Het groene LED-lichtje op de **START**-knop gaat branden om aan te geven dat de HP Digital Copy klaar is om te kopiëren (zie pagina [394](#)). Als de HP Digital Copy een probleem heeft met het bereiken van de **KLAAR OM TE KOPIEREN** -status, raadpleegt u pagina [379](#) of neemt u contact op met uw reparateur.

- 4 Laad het originele document in de automatische documentinvoer of leg het op de flatbed van de HP Digital Copy en selecteer het aantal exemplaren (zie pagina [399](#) en [401](#)). Er gaat op de klep van de automatische documentinvoer een lichtje branden dat aangeeft dat het papier correct in de invoer gelegd is.
- 5 Druk op de **START**-knop op het bedieningspaneel om met kopiëren te beginnen.

Opmerking Het originele document wordt uitgeworpen in de uitvoerbak van de HP Digital Copy bij gebruik van de automatische documentinvoer of het blijft op de flatbed van de HP Digital Copy. Uitvoerexemplaren worden door de printer afgedrukt en worden in de uitvoerbak van de printer geplaatst.



Probleemoplossing voor HP Digital Copy



Opmerking Zie voor gedetailleerde informatie over het oplossen van problemen [Problemen met de HP Digital Copy oplossen](#) op pagina [413](#).



Probleem	Aanbevolen handeling
Geen voeding	Zorg dat alle voedingskabels correct zijn aangesloten.
Mislukte initialisatie of geen kopie	Zorg dat de printer aan staat. Zorg dat de Copy Connect EIO-kaart juist geïnstalleerd is. Zorg dat de Copy Connect EIO-kabel juist geïnstalleerd is.



Bedieningsinstructies voor de HP Digital Copy

In dit gedeelte ziet u hoe de HP Digital Copy en de geavanceerde functies ervan, gebruikt worden.



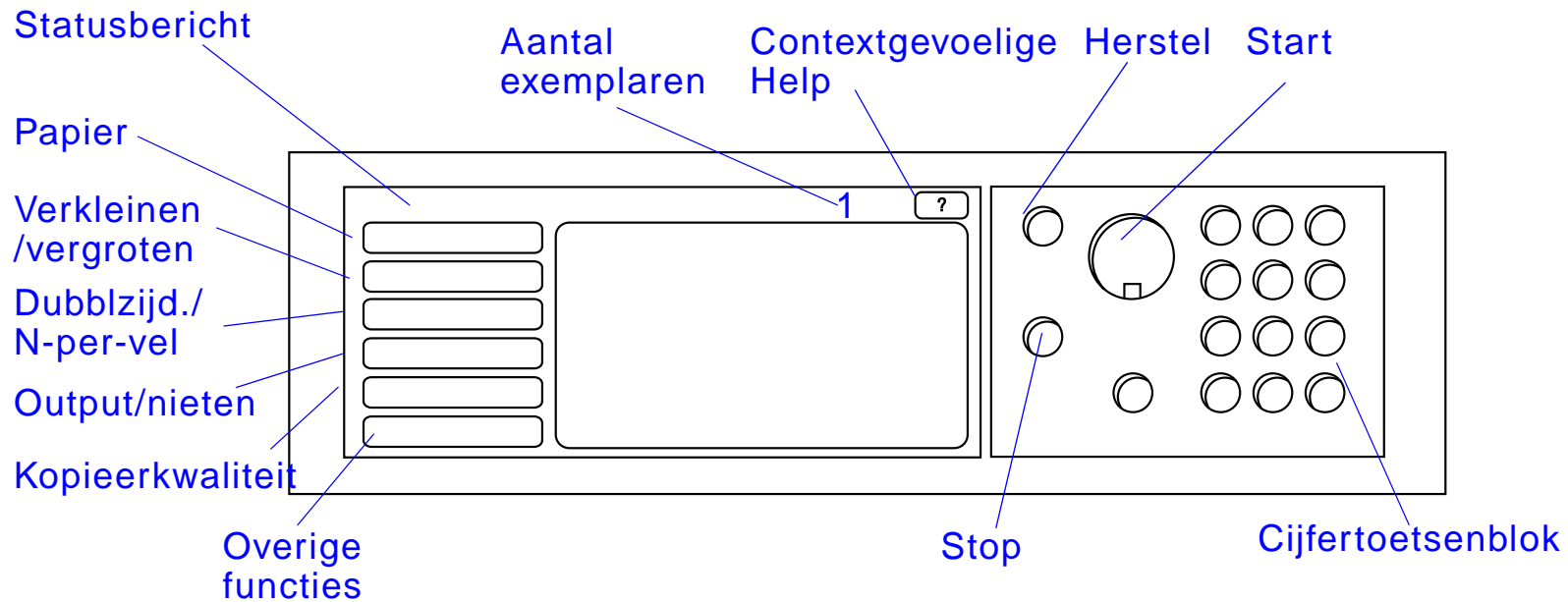
Functies en voordelen van de HP Digital Copy

- Auto/Foto/Tekst-modus
- Taak onderbreken (bij een kopieerscheiding)
- N-per-vel-layout (meerdere pagina's op één vel afdrucken)
- Bedieningsanimaties (bijv. herstel na papierstoring)
- Auto-configuratie op printerinstellingen
- Boeken kopiëren
- Aangepast nieten
- PowerSave
- Duplex-scannen in één keer



Bedieningspaneel van de HP Digital Copy

Layout van het bedieningspaneel en instellingen



Statusbalk



De Statusbalk toont:

- [huidig statusbericht voor het apparaat](#)
- [aantal exemplaren geselecteerd](#)
- [context-gevoelige Help-knop](#)



huidig statusbericht voor het apparaat

Het bericht **KLAAR OM TE KOPIEREN, BEZIG MET KOPIEREN** of **BEZIG MET AANNEMEN VAN KOPIEERTAKEN** wordt weergegeven. **BEZIG MET AANNEMEN VAN KOPIEERTAKEN** duidt erop dat de printer bezet is. Wanneer de printer bezig is, kan de volgende kopieertaak geconfigureerd worden.



aantal exemplaren geselecteerd

Het huidig geselecteerde aantal exemplaren voor de kopieertaak wordt weergegeven. De standaard instelling is 1.

context-gevoelige Help-knop

Deze knop blijft op het uitleesvenster van het bedieningspaneel weergegeven tenzij er een fout wordt weergegeven. Wanneer de knop geselecteerd wordt, verschijnt een Help-onderwerp dat betrekking heeft op het huidig weergegeven bericht.



Menutabs



Via de menutabs beschikt u over toegang tot de instellingen van de HP Digital Copy. De tabs tonen de relevante instellingen voor de taak. Selecteer OK of Afsluiten om in de diverse tabs veranderingen aan te brengen. Druk op OK om de menutabs af te sluiten en een kopieertaak te starten. Druk op Afsluiten om naar de tab van de standaard weergave terug te gaan. U kunt ook Start selecteren om een kopieertaak te starten voor u de menutabs afsluit.



Menutabs

- [papier-tab](#)
- [verkleinen/vergroten- tab](#)
- [dubblzijd./N-per-vel-tab](#)
- [output/nieten-tab](#)
- [kopieerkwaliteit-tab](#)
- [boek kopiëren-tab](#)
- [binden-tab](#)
- [configuratie-tab](#)
- [info-tab](#)



Menutabs (vervolg)



papier-tab

Dient voor het kiezen van het papier voor de kopieertaak gebaseerd op het formaat, de lade of de soort.

- **Formaat** - toont het huidig geselecteerde formaat. Wanneer een keuze wordt gemaakt, wordt de lijst met laden automatisch bijgewerkt.
- **Lade** - toont de huidig geselecteerde lade. Als het geselecteerde papierformaat in meerdere laden geïnstalleerd is, wordt in de tekst voor de ladeselectie **AUTOMATISCH** gemarkeerd. Dit betekent dat de printer de ladeselectie zal maken volgens de criteria voor de automatische selectie. Als het geselecteerde papierformaat slechts in één lade is aangebracht, wordt deze locatie in de lijst weergegeven. Wanneer een keuze wordt gemaakt, worden het formaat en de soort automatisch bijgewerkt.



Opmerking

Als er een papiersoort wordt gekozen die nog niet in de printer aanwezig is, wordt u gevraagd om het gewenste papier in lade 1 te laden alvorens de taak afgedrukt wordt.



Menutabs (vervolg)



**verkleinen/vergroten-
tab**

Dient voor het vergroten of verkleinen van het formaat van het document. Dient voor het kiezen van het papierformaat van het originele document en voor het aangeven van een ander formaat voor de kopie (bijvoorbeeld om van A4 naar Letter te kopiëren). U kunt tevens het formaat van het uitgevoerde papier aangeven en vervolgens een schaalpercentage instellen om een gedeelte van het originele document te vergroten of te verkleinen. U kunt bijvoorbeeld een pagina die volledig tot aan de randen is bedrukt afdrucken op het afdrukbaar gedeelte van het uitvoerpapier.

Het schaalpercentage voor het papier kan op de volgende manieren ingesteld worden:

- **Verkleinen/vergroten** - toont invoer-naar-uitvoer-formaat. Wanneer een formaat wordt geselecteerd, wordt het schaalpercentage voor het huidige geselecteerde invoer- en uitvoerformaat weergegeven.
- **Percentage** - toont het huidige schaalpercentage.



Menutabs (vervolg)



**verkleinen/vergroten-
tab (vervolg)**

- **Verkleining aangepast afdrukmetaal** - met deze instelling is het mogelijk heen en weer te schakelen tussen de standaard vergrotingsinstellingen en aangepaste modus. Met deze functie worden de afmetingen van het originele document en de kopie apart ingesteld.



Wanneer het vakje voor verkleining van aangepast afdrukmetaal is aangekruist, kunt u in de lijst Origineel het formaat van het originele document aangeven waarna u in de lijst Kopie het formaat van de kopie aangeeft. Het percentage wordt automatisch berekend.



Wanneer het vakje niet wordt aangekruist, kunt u kiezen uit een lijst met standaard vergrotings- en verkleiningsmogelijkheden zoals bv. Letter (LTR) naar Legal (LGL). Daarnaast kunt u eveneens Handmatig selecteren om het schaalpercentage zelf in te stellen. Wanneer Handmatig is geselecteerd, kunt u het percentage in stappen van 1 procent vergroten of verkleinen. Het document kan tot 25 % verkleind of tot 200 % vergroot worden. Wanneer u Handmatig hebt gekozen, kunt u eveneens het formaat van het originele document kiezen. Het document wordt vervolgens door de kopieermachine verkleind met het door u aangegeven percentage.



Menutabs (vervolg)



verkleinen/vergroten-tab (vervolg)

- **Pagina krimpen tot afdrukgebied** - met deze instelling kunt u het schaalpercentage van de pagina instellen. U kunt bijvoorbeeld een pagina die volledig tot aan de randen is bedrukt afdrukken op het afdruckbare gedeelte van het huidig geselecteerde uitvoerpapier. Er zijn beperkingen m.b.t. de afstand tot de rand van het papier die de printer kan afdrukken. Als u een pagina wilt kopiëren die volledig tot aan de randen is bedrukt, kunt u op dit vakje klikken om de weergave enigszins te krimpen zodat alle informatie van rand tot rand op het afdruckgebied van het uitvoerpapier wordt afgedrukt.



dubblzijd./N-per-vel-tab

Deze tab beschikt over vier functies voor het instellen van de opties en een voorbeeldweergave waarin u het resultaat van de huidige instellingen kunt bekijken.

- **Dubbelzijdig kopiëren** - toont de huidig geselecteerde dubbelzijdige modus. Kies de door u gewenste dubbelzijdige modus. De voorbeeldweergave wordt bijgewerkt en toont uw huidige keuze.

Wordt vervolgd op de volgende bladzijde.



Menutabs (vervolg)



dubblzijd./N-per-vel-tab (vervolg)

- **Pagina's naar boven omslaan** - deze instelling is actief wanneer u op beide zijden van het uitvoerpapier wilt kopiëren. Als standaard instelling zijn de pagina's naar links gedraaid, zoals een boek wanneer de taak van de achterkant bekeken wordt. Wanneer de instelling is aangekruist, worden de pagina's gebonden waarbij het lijkt of ze naar boven gedraaid zijn wanneer de taak van de achterkant bekeken wordt. De voorbeeldweergave wordt bijgewerkt en toont uw huidige keuze.
- **N-per-vel kopiëren** - toont het huidig geselecteerde aantal invoerpagina's dat op iedere uitgevoerde pagina afgedrukt moet worden. Kies het aantal invoerpagina's dat op iedere uitvoerpagina afgedrukt moet worden. De voorbeeldweergave wordt bijgewerkt en toont uw huidige keuze.
- **Paginakaders afdrukken** - deze instelling is actief wanneer voor ieder vel twee of meer pagina's worden gekozen. Wanneer de functie wordt aangekruist, wordt rond iedere pagina op het uitvoervel een rand afgedrukt. De voorbeeldweergave wordt bijgewerkt en toont uw huidige keuze.

Menutabs (vervolg)



output/nieten-tab

De opties voor uitvoer en het nieten kunnen d.m.v. de twee functies op deze tab ingesteld worden.

- **Uitvoerbak** - toont de huidig geselecteerde uitvoerbak. Kies naar welke bak de kopieertaak uitgevoerd moet worden. Als de uitvoerbak op de nietbak is ingesteld en er een nietoptie geselecteerd is, wordt door het veranderen van de uitvoerbestemming naar een andere bak de nietoptie uitgeschakeld.
- **Nieten** - dient voor het instellen van de nietopties. Het aantal weergegeven opties is afhankelijk van het geïnstalleerde nietapparaat. Als u een optie selecteert om de uitvoer te laten nieten, wordt de instelling voor de uitvoerbak veranderd om aan te geven dat nieten alleen in de nietbak plaats kan vinden.



Menutabs (vervolg)



kopieerkwaliteit-tab

- **Kopieermodus** - in deze tab kunt u de instellingen voor de kopieerkwaliteit veranderen. Er zijn in de kopieermodus drie instellingen waaruit u kunt kiezen:
Auto - dit is de standaard modus.
Foto - deze modus biedt optimale fotokwaliteit.
Tekst - deze modus biedt optimale tekstkwaliteit.
- **Helderheid** - via deze tab wordt de instelling voor de helderheid veranderd. Druk op de linker- of rechterpijl om het niveau voor de helderheid te vermeerderen of te verminderen zoals aangegeven door de schuifregelaar. Er zijn vijf instellingen voor de helderheid.

boek kopiëren-tab

- Dient voor het maken van een kopie van een open boek waarbij beide pagina's op aparte vellen uitvoerpapier worden gekopieerd. Breng de rug van het boek in lijn met de markeringen op de papiergeleiders van de flatbed.
- Volg tijdens gebruik van deze modus de aanwijzingen op het bedieningspaneel.
 - U kunt meerdere pagina's in een boek kopiëren en deze als één taak samenbinden. Zie de omschrijving voor de [binden-tab](#) voor meer informatie.



Menutabs (vervolg)



binden-tab

Dient voor het samenbinden als één taak van meerdere kopieën van de flatbed. Alle overige kopieerinstellingen zoals het nieten en het aantal kopieën worden toegepast op de taak die gebonden moet worden.

- Volg tijdens gebruik van deze modus de aanwijzingen op het bedieningspaneel.

configuratie-tab

Biedt configuratie-instellingen voor de HP Digital Copy. Bijvoorbeeld:

- het uitschakelen van de pieptonen die u anders hoort bij het indrukken van een toets.
- het bijstellen van het contrast van het bedieningspaneel.

info-tab

Wordt gebruikt om beschikbare Help-onderwerpen te vinden.


Toont:

- systeemversie-informatie
- huidig aantal pagina's voor de flatbed en de automatische documentinvoer
- aantal pagina's tot de volgende servicebeurt



Context-gevoelige Help



Druk op de  om naar het Help-systeem van de HP Digital Copy te gaan. Volg de aanwijzingen in het Help-systeem om snel omschrijvingen te vinden van de functies en opties van de HP Digital Copy.



Standaard configuraties



Als de HP Digital Copy één minuut niet gebruikt wordt en niet actief is, keren de instellingen terug naar de standaard configuratie. Druk op de Herstel-knop op het bedieningspaneel om alle instellingen van de HP Digital Copy weer in te stellen op de standaard configuratie.

De veranderingen die u in de instellingen aanbrengt, blijven één minuut geldig tot ze op de standaard instellingen terugspringen. Als u bijvoorbeeld naar de HP Digital Copy wandelt en op toets "5" drukt, wordt het aantal exemplaren op vijf ingesteld. Als u geen andere veranderingen aanbrengt en de taak niet binnen één minuut start door op de Start-knop te drukken, verspringt het ingestelde aantal exemplaren automatisch terug naar één.



Standaard configuraties (vervolg)

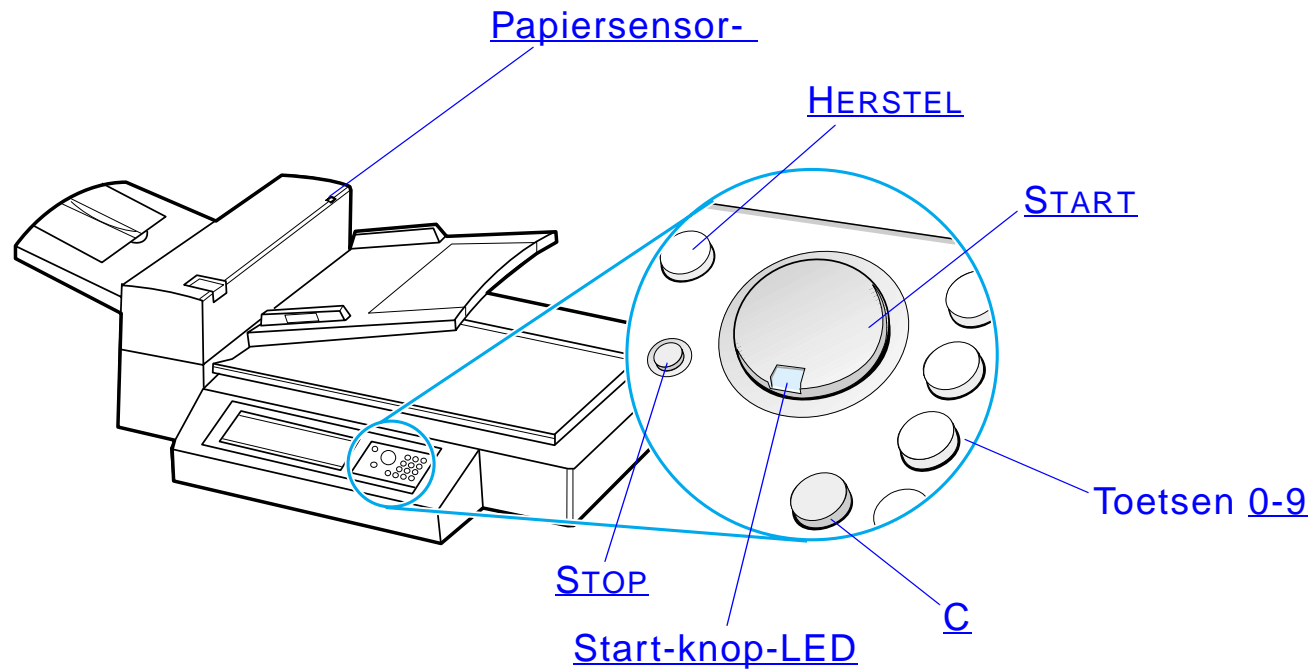
Na het kopiëren van een taak blijven de huidige instellingen geldig tot er een minuut verstreken is. Op deze manier is het mogelijk om de HP Digital Copy op een bepaalde manier in te stellen voor een aantal verschillende taken.

Opmerking:

De time-out na een taak is korter dan de time-out voor niet-actief.



Functies van knoppen en LED's





Naam van de knop en LED		Functie
Knop	0-9	Dient voor het aangeven van het gewenste aantal exemplaren. Kan soms ook gebruikt worden om een getal aan te geven.
	HERSTEL	Stelt alle kopieerinstellingen in op de standaard waarden.
	START	Dient voor het starten van een kopieertaak of voor het verder gaan met een taak die is onderbroken als gevolg van een fout.
	STOP	Stopt een kopieertaak.
	C	Wist de instelling voor het aantal exemplaren. (De andere instellingen in de kopieermodule worden niet gewist.)
LED	Papiersensor-LED	Brandt wanneer het papier correct in de automatische documentinvoer ligt.
	Start-knop-LED	Zie Start-knop-LED op pagina 396 voor een gedetailleerde omschrijving van deze LED.

Start-knop-LED

LED-status	Aan	Langzaam knipperend	Snel knipperend
Groen	De kopieermachine is klaar om kopieën te maken.	De kopieermachine staat in de PowerSave-modus.	De kopieermachine is bezig met het maken van kopieën.
Geel	Er is een kritieke fout opgetreden in de kopieermachine. Zet de printer en de kopieermachine uit en vervolgens weer aan.	Er is een fout in de kopieermachine opgetreden die uw aandacht vereist.	Er is een fout in de kopieermachine opgetreden waarvoor de aandacht van een reparateur vereist is.



Opmerking Wanneer de kopieermachine in de PowerSave-modus staat, wordt het licht van het bedieningspaneel uitgeschakeld en knippert het (groene) lichtje van de Start-knop langzaam om aan te geven dat het apparaat aan staat. Om het apparaat uit de PowerSave-modus te brengen plaatst u een vel papier in de automatische documentinvoer, drukt u op een willekeurige toets van het cijferblok of raakt u het scherm aan.



HP Digital Copy-instellingen

Functie	Omschrijving	Standaard
Aantal exemplaren	1 tot 999	1
Papierbronselectie	Selectie van de papierlade Selectie op papierformaat	Auto-select (willekeurige lade) Letter/A4 Gewoon
Sorteren	Gesorteerd Gegroepeerd (niet gesorteerd) Geniet Selecteer uitvoerbak	Gesorteerd
Verkleinen/vergroten	25 % tot 200 % in stappen van 1 % Standaard instellingen zoals Legal naar Letter ondersteunen.	100 %
Kopieerkwaliteit	auto, tekst, foto	auto



Functie	Omschrijving	Standaard
Duplex	1-1, 1-2, 2-1, 2-2 Als er geen duplex-eenheid op de printer geïnstalleerd is, zijn 1-2 en 2-2 niet beschikbaar.	1-1
N-per-vel	1-per-vel, 2-per-vel, 4-per-vel documenten met 2-per-vel worden omgedraaid.	1-per-vel
Boek kopiëren	Kopieert een open boek waarbij beide pagina's op aparte vellen uitvoerpapier worden gekopieerd.	Niet geselecteerd
Helderheid	5 niveaus (2 lichte, normaal, 2 donkere)	Normaal



Documenten laden in de automatische documentinvoer

- 1 Trek de lade van de automatische documentinvoer (A) omhoog en zet de balk (B) in de werkstand.
- 2 Plaats het papier met de afdrukkant naar beneden in de invoerlade. Niet voorbij de lijnindicatie op de papiergeleider laden.

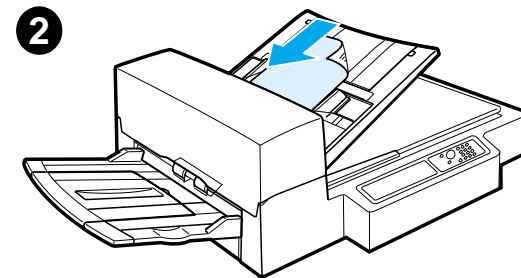
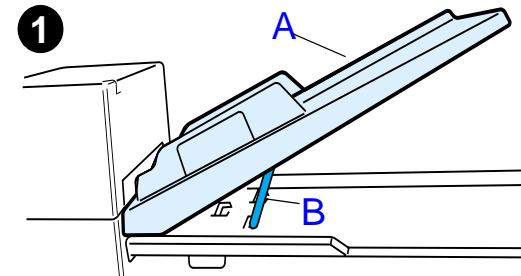
Opmerking

Het systeem komt uit de PowerSave-modus wanneer er een document in de automatische documentinvoer gelegd wordt.

Het lichtje begint te branden wanneer het papier correct geladen is.

Verwijder paperclips en nietjes. Wrijf de gaatjes van de nietjes glad.

Wordt vervolgd op de volgende bladzijde.

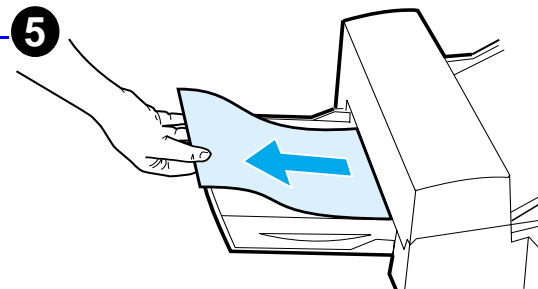
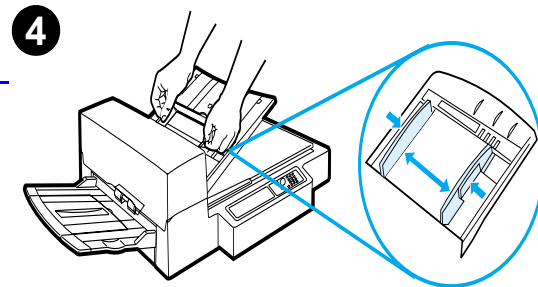
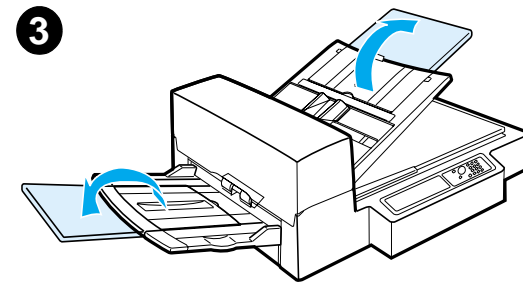


- 3 Als het document groter is dan A4- of Letter-formaat, klapt u de verlengstukken van de invoerlade en de uitvoerbak uit.
- 4 Stel de geleiders zodanig in dat er slechts heel weinig ruimte is tussen de zijranden en de geleiders. Stel de geleiders in op het formaat van het document.

Opmerking

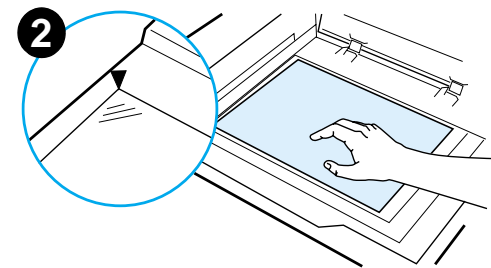
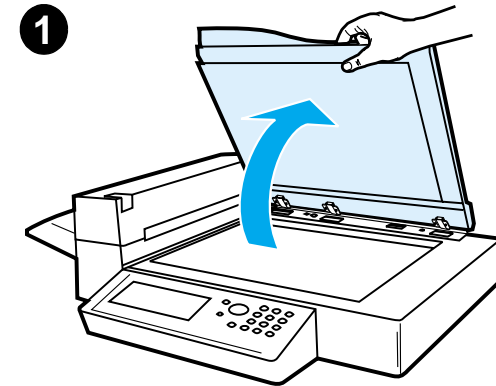
Knijp de hendel van de geleider samen om de geleiders vrij te maken. Laad documenten zodanig dat de dikte minder is dan 8 mm (0,32 inch). Stel de geleiders zodanig in dat ze de zijkant van het document raken.

- 5 Na het kopiëren van het document verwijdert u het origineel uit de HP Digital Copy en de kopie uit de uitvoerbak van de printer.



Documenten op de glasplaat aanbrenge

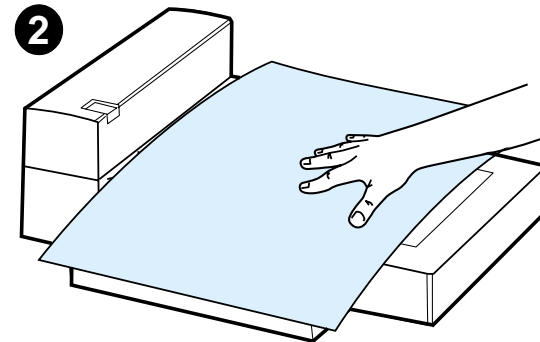
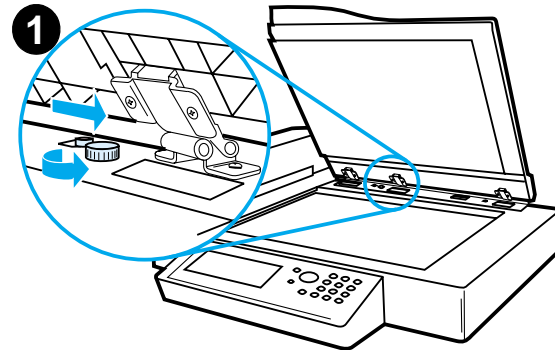
- 1 Open de documentklep.
- 2 Leg het document op de glasplaat (flatbed) met de afdrukkant naar beneden en met de linker bovenhoek gelijk met de markering. Sluit de documentklep langzaam en druk op **START**.



Documenten aanbrenge die groter zijn dan de glasplaat

- 1 Open de documentklep ongeveer 80°. Verwijder de klep door de duimschroef los te draaien (onderste pijl) en vervolgens de klep in de richting van de bovenste pijl te schuiven.
- 2 Plaats het document met de afdrukkant naar beneden op de glasplaat en druk op **START**.

Verwijder het document wanneer de taak voltooid is. Bevestig de documentklep weer en sluit hem.



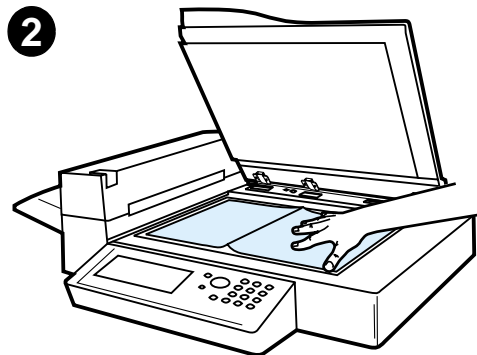
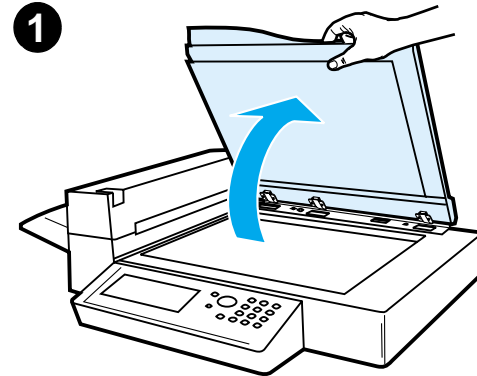
Een pagina uit een dik boek lezen

- 1 Open de documentklep.
- 2 Leg het boek met de tekst naar beneden op het glas en druk op **START**.

Opmerking

Het boek mag tijdens het kopiëren niet verplaatst worden.

Zie voor geavanceerde kopieerfuncties voor boeken pagina [390](#).



Foreign Interface Harness¹

Met deze functie kan de gebruiker d.m.v. een taakteller het aantal exemplaren controleren dat via de HP Digital Copy verzonden is.



Opmerking

Het aantal afgedrukte pagina's van de printer wordt met behulp van de Foreign Interface Harness niet bijgehouden. Alleen het aantal gekopieerde pagina's waarvoor de HP Digital Copy gebruikt is, wordt geteld.



Voor verdere informatie over het inschakelen van deze functie raadpleegt u de Gebruikershandleiding voor de HP LaserJet MFP Upgrade-kit voor de HP LaserJet 8000, 8100 en 8150 Printer.

1. Voor gebruik met de HP LaserJet 8150 MFP of ieder ander model van de HP LaserJet 8150 Printer waarop een HP Digital Copy geïnstalleerd is.



Papierspecificaties

Ondersteunde formaten

- **Ledger** - 279 x 432 mm (11 x 17 inch)
- **Executive** - 191 x 267 mm (7,3 x 10,5 inch)
- **Letter** - 216 x 279 mm (8,5 x 11 inch)
- **Legal** - 216 x 356 mm (8,5 x 14 inch)
- **A3** - 297 x 419 mm (11,7 x 16,5 inch)
- **A4** - 210 x 297 mm (8,3 x 11,7 inch)
- **A5** - 148 x 210 mm (5,8 x 8,2 inch)
- **B4 (JIS)** - 257 x 364 mm (10,1 x 14,3 inch)
- **B5 (JIS)** - 176 x 250 mm (7 x 9,9 inch)



Opmerking De automatische documentinvoer kan maximaal 50 vel papier bevatten.



Documentkwaliteit

Het volgende mag niet in de automatische documentinvoer geladen worden

- Carbonloos papier
- Carbonloze formulieren
- Papier met paperclips en nietjes
- Papier dat ingesneden of geniet is
- Papier met natte inkt
- Etiketten

Waarschuwingen

Het is mogelijk dat het invoeren van de volgende documenten in de automatische documentinvoer moeilijk verloopt. Als het document in de automatische documentinvoer slipt (storingsfout) of als er regelmatig meer dan een vel tegelijk wordt ingevoerd, gebruikt u de flatbed van de HP Digital Copy.

- Papier van ongelijke dikte, zoals enveloppen
- Papier met grote kreukels of krullen

Wordt vervolgd op de volgende bladzijde.



- Papier dat in kleuren gekopieerd is
- Papier met vouwen of scheuren
- Overtrekpapier
- Papier met een plastic laag
- Carbonpapier
- Papier kleiner dan 148 x 105 mm (6 x 4 inch) of groter dan A3 of dubbel-Letter
- Voorwerpen niet van papier
 - ◆ Textiel
 - ◆ Zilverpapier
 - ◆ Transparantenfilm
- Fotografisch papier
- Papier met inkepingen in de zijkant
- Papier dat niet rechthoekig is
- Dun papier



Onderhoud van de HP Digital Copy



De documentklep, de documenthouder en de glasplaat reinigen

Gebruik een droge doek of een doek met een neutraal schoonmaakmiddel of isopropylalcohol en verwijder het vuil van de documentklep, de documenthouder en de glasplaat.

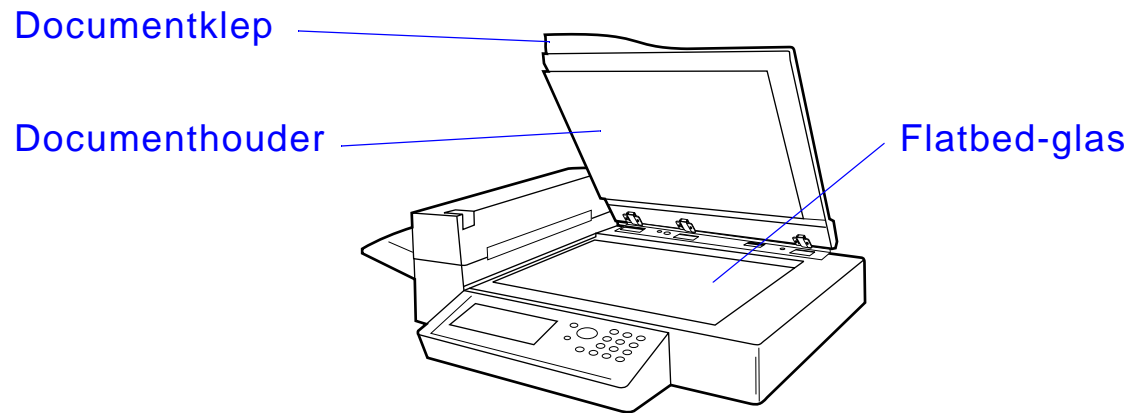


VOORZICHTIG Gebruik geen organische oplosmiddelen zoals thinner.

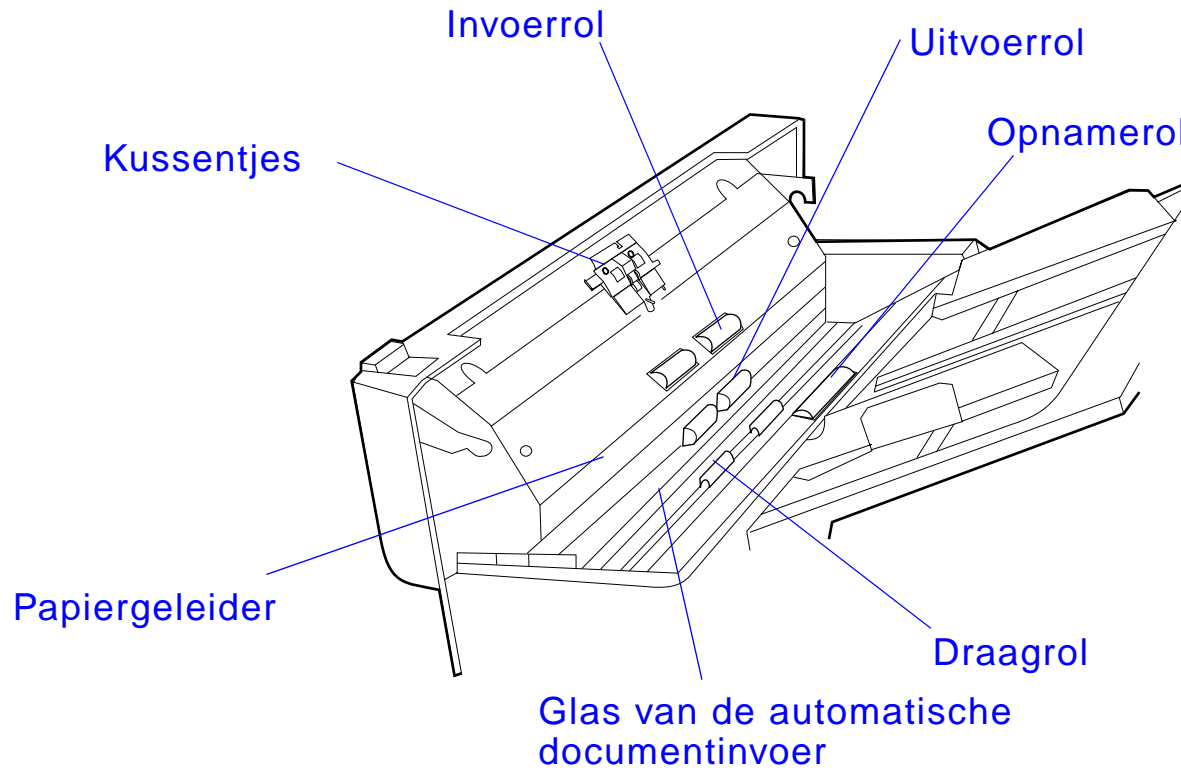
Zorg dat er geen vloeistof in de scanner komt langs de randen van de glasplaat.

Wordt vervolgd op de volgende bladzijde.





De automatische documentinvoer reinigen



Wordt vervolgd op de volgende bladzijde.





Kussentjes

Gebruik een met alcohol natgemaakte doek en wrijf de kussentjes schoon met een neerwaartse beweging. Zorg dat de doek niet achter de veren blijft hangen. Vervuilde kussentjes kunnen ertoe leiden dat er meerdere pagina's tegelijk worden ingevoerd.

Glas van de automatische documentinvoer

Wrijf het glas met een doek en alcohol lichtjes schoon om eventueel papiervuil en toner te verwijderen. Vuil glas kan verticale vegen veroorzaken bij gebruik van de automatische documentinvoer.

Opnamerollen

Gebruik een met alcohol natgemaakte doek en wrijf de rollen in horizontale richting schoon. Zorg ervoor dat het oppervlak van de rollen niet beschadigd raakt. Vuile rollen kunnen leiden tot verkeerd ingevoerd papier, verschuivend papier en papierstoringen.

Invoer-, uitvoer- en draagrollen

Gebruik een met alcohol natgemaakte doek en wrijf de rollen in horizontale richting schoon. Zorg dat alle verzamelde toner en inkt verwijderd wordt. Zorg dat de rollen droog zijn alvorens de automatische documentinvoer weer te gebruiken. Vuile rollen kunnen papierstoringen veroorzaken.

Papiergeleider

Wrijf het gedeelte van de papiergeleider voorzichtig schoon. Een vuile of versleten papiergeleider kan verticale vegen veroorzaken.

Opmerking Als zich met de HP Digital Copy continu verkeerd ingevoerd papier voordoet, neemt u contact op met uw reparateur om het apparaat te laten reinigen.



Onderhoud van het kussentje en de rollen

Reinigen van het kussentje en de rollen wordt aanbevolen na het afdrukken van 6000 pagina's.

Na het afdrukken van 60.000 pagina's moeten het kussentje en de opnamerol vervangen worden.

Druk een configuratiepagina af voor informatie over het totaal afgedrukte aantal pagina sinds het vorige onderhoud. Ga als volgt te werk om een configuratiepagina af te drukken: zet de printer aan en zorg dat **KLAAR** wordt weergegeven. Druk op **MENU** tot **INFORMATIEMENU** wordt weergegeven. Druk op **ITEM** tot **CONFIGURATIE AFDrukKEN** wordt weergegeven. Druk op **SELECTEREN** om de configuratiepagina's af te drukken.

Bel uw serviceleverancier voor het uitvoeren van deze service.



Problemen met de HP Digital Copy oplossen

Dit gedeelte toont statusberichten die op het bedieningspaneel van de HP Digital Copy worden weergegeven wanneer er zich een probleem met de HP Digital Copy voordoet. Er kunnen zich met de HP Digital Copy twee soorten fouten voordoen:

- [Tijdelijke fout](#)
- [Apparatuurfout](#)

Zie de gebruikershandleiding van de printer voor foutberichten van de printer en informatie over het oplossen van problemen.

Alle foutmeldingen vullen het uitleesvenster van de HP Digital Copy geheel.

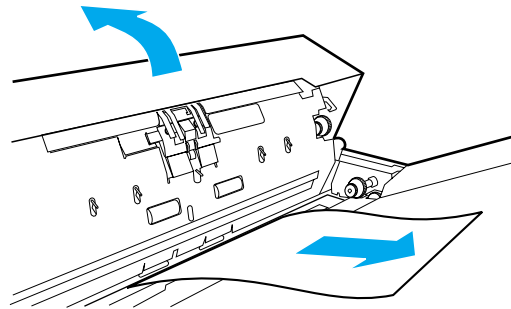
WAARSCHUWING! Zorg dat het systeem uit is en dat de hoofdvoeding naar het systeem is losgekoppeld alvorens onderhoud uit te voeren.



Tijdelijke fout

Een tijdelijke fout wordt weergegeven wanneer er zich een probleem voordoet met de papierbaan. Het bedieningspaneel toont de specifieke fout met een illustratie van de handelingen die nodig zijn om de fout te verhelpen.

Automatische
documentinvoer



Wordt vervolgd op de volgende bladzijde.





Foutbericht

Omschrijving

ADF PAPER JAM

Er is een pagina in de automatische documentinvoer vastgelopen. Deze moet verwijderd worden voor het kopiëren verder kan gaan.

ADF COVER IS OPEN

De klep van de automatische documentinvoer is open en moet gesloten worden voor het kopiëren verder kan gaan.

ADF MISFEED

Er is een vel papier verkeerd ingevoerd bij de invoerlade van de automatische documentinvoer. Plaats de pagina's opnieuw in de invoerlade van de automatische documentinvoer. Druk op **START** om met de kopieertaak verder te gaan.

Apparatuurfout

Voor het verhelpen van een apparatuurfout zet u de printer en de HP Digital Copy uit waarna u het systeem weer aan zet. Als het bericht aanhoudt, belt u een reparateur.



Foutbericht	Omschrijving
Apparaatfout: Achterzijde RAM-buffer defect	Er is een fout opgetreden tijdens toegang tot de achterkant-RAM-buffer. Wellicht is service vereist om het probleem te verhelpen.
Apparaatfout: Motorsmeltveiligheid -defect	De zekering van de motor is gesprongen. Wellicht is service vereist om het probleem te verhelpen.
Apparaatfout: Lampzekering-defect	De zekering van de lamp is gesprongen. Wellicht is service vereist om het probleem te verhelpen.
Apparaatfout: Optisch defect achterzijde	Er is een probleem opgetreden met het optisch systeem voor de achterkant. Wellicht is service vereist om het probleem te verhelpen.



Foutbericht

Omschrijving

Apparaatfout:
Optisch defect
voorzijde

Er is een probleem opgetreden met het optisch systeem voor de voorkant.

Apparaatfout:
Mechanische defect

Er is een mechanisch probleem opgetreden. Zorg dat de transport-vergrendeling is verwijderd en opnieuw juist is aangebracht.



Garantie op de HP Digital Copy

Raadpleeg voor garantie-informatie de gebruikershandleiding die geleverd is bij uw specifieke HP LaserJet printer.





7 *Service en ondersteuning*

Overzicht

- [Hewlett-Packard beperkte garantieverklaring](#)
- [Beperkte garantie voor de gebruiksduur van de toner-cassette](#)
- [HP software-licentievoorwaarden](#)

Hewlett-Packard beperkte garantieverklaring



HP-PRODUCT

HP LaserJet 8150, 8150 N,
8150 DN, 8150 HN, 8150 MFP

DUUR VAN DE GARANTIE

1 jaar, op locatie



1. HP garandeert de apparatuur, accessoires en toebehoren van HP tegen materiaal- en constructiefouten gedurende de hierboven vermelde periode. Indien HP tijdens de garantieperiode op de hoogte wordt gesteld van dergelijke fouten, zal HP, naar eigen goeddunken, producten die defect blijken te zijn repareren of vervangen. Vervangende producten kunnen nieuw zijn of van gelijkwaardige kwaliteit.
2. HP garandeert dat de software van HP, indien deze op de juiste wijze wordt geïnstalleerd en gebruikt, gedurende de hierboven gemelde periode geen defecten zal vertonen bij het uitvoeren van de programmeringsinstructies als gevolg van materiaal- en constructiefouten. Indien HP tijdens de garantieperiode op de hoogte wordt gesteld van dergelijke fouten, zal HP de softwaremedia die de programmeringsinstructies niet uitvoeren als gevolg van dergelijke defecten, vervangen.
3. HP garandeert niet dat HP-producten zonder onderbreking of zonder fouten zullen werken. Mocht HP niet in staat zijn binnen redelijke termijn een product te repareren of te vervangen en terug te brengen in de gegarandeerde staat, dan heeft de klant recht op terugbetaling van de aanschafprijs nadat het product onmiddellijk is geretourneerd.



4. HP-producten kunnen gereviseerde onderdelen bevatten met gelijkwaardige prestaties als nieuwe onderdelen of onderdelen die incidenteel gebruikt kunnen zijn.
5. De garantieperiode begint op de datum van aflevering of, indien de installatie door HP wordt uitgevoerd, op de datum van installatie. Indien de klant de installatie door HP meer dan 30 dagen na de aflevering laat plaatsvinden of uitstelt, begint de garantie op de 31e dag na de aflevering.
6. De garantie heeft geen betrekking op defecten die het resultaat zijn van:
a) incorrect of onvoldoende onderhoud of kalibratie, b) niet door HP geleverde software, interfacing, onderdelen of benodigdheden, c) onbevoegde wijziging of verkeerd gebruik, d) gebruik dat buiten de gepubliceerde omgevingsspecificaties van het product valt of e) onjuiste voorbereiding en onderhoud van de printerlocatie.
7. VOOR ZOVER LOKALE WETGEVING DAT TOELAAT, ZIJN BOVENSTAANDE GARANTIES EXCLUSIEF EN VERSTREKT HP GEEN ENKELE ANDERE GARANTIE, SCHRIFTELIJK OF MONDELING, UITDRUKKELIJK OF STILZWIJGEND. HP BIEDT MET NAME GEEN IMPLICIETE GARANTIES VOOR VERKOOPBAARHEID, BEVREDIGENDE KWALITEIT EN DE GESCHIKTHEID VOOR EEN BEPAALD DOEL.
8. HP is aansprakelijk voor schade aan materiële zaken per geval tot ofwel hoogstens \$300.000 (US-dollars) ofwel het werkelijke bedrag dat betaald is voor het product waarvoor de claim wordt ingediend, welk bedrag in dit geval het hoogste is, en voor schadevergoeding voor lichamelijk letsel of overlijden, voor zover een bevoegde rechter heeft bepaald dat al deze schade rechtstreeks is veroorzaakt door een defect product van HP.
9. HET VERHAAL IN DEZE GARANTIEVERKLARING IS HET ENIGE EN UITSLUITENDE VERHAAL VAN DE KLANT. BEHALVE ZOALS HIERBOVEN VERMELD, IS HP OF HAAR WEDERVERKOPERS IN GEEN GEVAL



AANSPRAKELIJK VOOR GEGEVENSVERLIES OF VOOR RECHTSTREEKSE, SPECIALE OF BIJKOMENDE SCHADE OF GEVOLGSCHADE (MET INBEGRIIP VAN WINSTDERVING OF VERLIES VAN GEGEVENS) OF ANDERE SCHADE, TENGEVOLGE VAN CONTRACTUELE BEPALINGEN, ONRECHTMATIGE DAAD OF ANDERSZINS.

10. VOOR KLANTENTRANSACTIES IN AUSTRALIË EN NIEUW-ZEELAND DIENEN DEZE GARANTIEVOORWAARDEN GEZIEN TE WORDEN ALS EEN AANVULLING OP DE WETTELIJK VASTGELEGDE RECHTEN VAN DE GEBRUIKER DIE VOORTVLOEIEN UIT DE AANSCHAF VAN DIT PRODUCT. IN GEEN GEVAL KUNNEN DEZE GARANTIEVOORWAARDEN AFBREUK DOEN AAN DEZE RECHTEN, DEZE WIJZIGEN OF BEPERKEN, MET UITZONDERING VAN ALLE WETTELIJK TOEGESTANE GEVALLEN.



Service tijdens en na de garantieperiode

- Als de printerapparatuur tijdens de garantieperiode defect raakt, dient u contact op te nemen met een officiële HP-dealer of ondersteuningsdienst. Zie hiervoor het gedeelte [HP-Klantenzorg](#) aan het begin van deze handleiding.
- Als de printerapparatuur na de garantieperiode defect raakt en u een HP-onderhoudscontract of HP Support Pack (HP-ondersteuningspakket) hebt, dient u een verzoek om service in te dienen zoals in het contract is gespecificeerd.
- Indien u geen HP-onderhoudscontract of HP-SupportPack (ondersteuningscontract) hebt, dient u contact op te nemen met een officiële HP-dealer of ondersteuningsdienst. Zie hiervoor de sectie [HP-Klantenzorg](#) aan het begin van deze handleiding.



Beperkte garantie voor de gebruiksduur van de toner-cassette



Opmerking Onderstaande garantie is van toepassing op de toner-cassette die bij deze printer werd geleverd.



Deze garantie vervangt alle voorgaande garanties (16 juli 1996).



Uw HP toner-cassette is leeg wanneer dit door een bericht op de printer wordt aangegeven. HP zal naar eigen goeddunken producten die defect blijken, vervangen of de aanschafprijs ervoor terugbetalen.

De garantie is niet geldig voor cassettes die opnieuw gevuld zijn, leeggemaakt zijn, verkeerd gebruikt of misbruikt zijn of die op welke wijze dan ook aangepast zijn.

Deze beperkte garantie biedt u specifieke juridische rechten. Het is mogelijk dat u nog andere rechten bezit die van staat tot staat of van land tot land kunnen variëren.

Voor zover toegestaan door het van toepassing zijnde recht is Hewlett-Packard Company als gevolg van breuk van deze garantie of anderzijds op geen enkele wijze aansprakelijk voor smartegeld, schadevergoeding, gevolgschade of voor incidentele, speciale of indirecte schade, noch voor gedorven winsten.



HP software-licentievooraarden

ATTENTIE: HET GEBRUIK VAN DE SOFTWARE IS ONDERHEVIG AAN DE HIERONDER UITEENGEZETTE HP SOFTWARE-LICENTIEVOORWAARDEN. UIT HET GEBRUIK VAN DE SOFTWARE BLIJKT UW AANVAARDING VAN DEZE LICENTIEVOORWAARDEN. INDIEN U DEZE LICENTIEVOORWAARDEN NIET AANVAARDT, KUNT U DE SOFTWARE RETOURNEREN EN ONTVANGT U VOLLEDIGE TERUGBETALING. INDIEN DE SOFTWARE ALS EEN PAKKET SAMEN MET EEN ANDER PRODUCT IS GELEVERD, KUNT U HET GEHELE ONGEBRUIKTE PRODUCT RETOURNEREN EN ONTVANGT U VOLLEDIGE TERUGBETALING.

U bent voor gebruik van de ingesloten Software onderworpen aan de volgende licentievooraarden, tenzij u een afzonderlijke, getekende overeenkomst met HP hebt aangeaan.

Licentieverlening

HP verleent u een licentie voor het gebruik van één kopie van de Software. "Gebruik" betekent opslaan, laden, installeren, uitvoeren of weergeven van de Software. U mag de Software niet wijzigen of enige licentie- of besturingsfuncties van de Software onbruikbaar maken. Indien de Licentie voor "gelijktijdig gebruik" is, mag u niet meer dan het maximale aantal bevoegde gebruikers toestaan de Software gelijktijdig te gebruiken.



Eigendom

Het eigendom en het copyright van de Software berust bij HP of haar partners. Uw licentie geeft u geen eigendomsrecht op, of eigendom van, de Software en is geen verkoop van enige rechten op de Software. De partners van HP kunnen hun rechten beschermen in geval van schending van deze licentie.



Kopieën en aanpassingen

U mag alleen kopieën of aanpassingen van de Software maken voor administratieve doeleinden of wanneer kopiëren of aanpassing een essentiële stap in het bevoegde gebruik van de Software is. U dient alle copyright-kennisgevingen op de oorspronkelijke Software op alle kopieën of aanpassingen weer te geven. U mag de Software niet op een openbaar netwerk kopiëren.



Desassemblering of ontsleutelen zijn niet toegestaan

U mag de Software niet desassembleren of decompileren, tenzij voorafgaande schriftelijke toestemming van HP is verkregen. Het is mogelijk dat in bepaalde rechtsgebieden de toestemming van HP niet nodig is voor beperkte desassemblering of decompilatie. Op verzoek zult u HP redelijk gedetailleerde informatie verstrekken met betrekking tot eventuele desassemblering of decompilatie. U mag de Software niet ontsleutelen, tenzij het ontsleutelen een noodzakelijk onderdeel van het gebruik van de Software is.



Overdracht

Uw licentie wordt automatisch beëindigd bij eventuele overdracht van de Software. Bij overdracht dient u de Software, inclusief eventuele kopieën en bijbehorende documentatie, aan de cessionaris te leveren. De cessionaris moet deze licentievoorwaarden aanvaarden als voorwaarde voor de overdracht.



Beëindiging

HP mag uw licentie na kennisgeving beëindigen wegens nalatigheid in het voldoen aan één van deze licentievoorwaarden. Bij beëindiging dient u de Software, tezamen met alle kopieën, aanpassingen en samengevoegde gedeelten in welke vorm dan ook, onmiddellijk te vernietigen.



Exportbeperkingen

U mag de Software of een kopie of adaptatie daarvan niet exporteren of opnieuw exporteren in strijd met toepasselijke wetten of voorschriften.



Beperkte rechten van de overheid van de V.S.

De Software en eventuele bijgeleverde documentatie zijn volledig op particuliere kosten ontwikkeld. Zij worden geleverd en er worden licenties voor verschaft als "commerciële computersoftware" zoals gedefinieerd in DFARS 252.227-7013 (okt. 1988), DFARS 252.211-7015 (mei 1991) of DFARS 252.227-7014 (juni 1995), als een "commercieel artikel" zoals gedefinieerd in FAR 2.101 (a) of als "Beperkte computersoftware" zoals gedefinieerd in FAR 52.227-19 (juni 1987) (of eventuele gelijkwaardige overheidsvoorschriften of contractclausules), wat van toepassing is. U hebt alleen die rechten die voor zodanige Software en eventuele bijgeleverde documentatie worden verschaft door de toepasselijke clause in FAR of DFARS of de standaard softwareovereenkomst van HP voor het betreffende product.



A Specificaties



Overzicht

In deze bijlage vindt u:

- [Papierspecificaties](#)
- [Printerspecificaties](#)



Papierspecificaties

Zie pagina [409](#) voor de papierspecificaties voor de HP Digital Copy.

HP LaserJet printers geven een uitstekende afdrukkwaliteit. Deze printer kan diverse soorten afdruk materiaal gebruiken, zoals losse vellen papier (met inbegrip van kringlooppapier), enveloppen, etiketten, transparanten, velijnpapier en speciaal papier. Eigenschappen zoals gewicht, vezels en vochtgehalte zijn belangrijke factoren die van invloed zijn op de prestaties van de printer en de kwaliteit van het afgedrukte materiaal.

De printer kan diverse papiersoorten en ander afdruk materiaal verwerken in overeenstemming met de richtlijnen in deze handleiding. Papier dat niet aan deze richtlijnen voldoet kan de volgende problemen veroorzaken:

- slechte afdrukkwaliteit
- meer papierstoringen en het invoeren van meerdere vellen tegelijk
- voortijdige slijtage van de printer, zodat reparatie nodig is

Wordt vervolgd op de volgende bladzijde.



Opmerking

Gebruik voor de beste resultaten alleen papier en afdrukmateriaal van het merk HP. Hewlett-Packard Company kan het gebruik van andere merken niet aanbevelen. Omdat het producten betreft die niet door HP zijn vervaardigd, kan HP niet voor de deugdelijkheid van het ontwerp of voor de kwaliteit van deze producten instaan.

Het is mogelijk dat papier aan alle richtlijnen in deze handleiding voldoet en toch geen bevredigend resultaat geeft. Dit kan worden veroorzaakt door onjuiste hantering, een onaanvaardbare temperatuur en vochtigheidsgraad of andere variabelen waarover Hewlett-Packard geen controle heeft.

Controleer, voordat u een grote hoeveelheid papier aanschaft, of het voldoet aan de vereisten in deze gebruikershandleiding en in de *HP LaserJet Printer Family Paper Specification Guide* (*Papierspecificaties voor de hele HP LaserJet-familie*). (Zie pagina [45](#) voor het bestellen van deze handleiding.) Zorg dat u het papier altijd uitprobeert voordat u grote hoeveelheden aanschaft.

Wordt vervolgd op de volgende bladzijde.



VOORZICHTIG Het gebruik van papier dat niet aan de specificaties van HP voldoet kan problemen voor de printer veroorzaken, waardoor deze gerepareerd moet worden. Deze reparaties worden niet door de garantie of serviceovereenkomsten van Hewlett-Packard gedekt.



Zie pagina [438](#) voor ondersteunde papierformaten.



Ondersteunde papierformaten voor invoer en uitvoer



Opmerking Voor meer informatie over een optioneel uitvoerapparaat van HP raadpleegt u de bij het betreffende apparaat geleverde gebruikershandleiding.

Wordt vervolgd op de volgende bladzijde.



Lade of bak	Capaciteit	Papier	Gewicht
Lade 1 (universele lade)	tot 100 vellen	<ul style="list-style-type: none"> Papierformaten: ISO A4, ISO A3, ISO A5, JIS B5, JIS B4, Letter, Executive, Legal, 11x17, JPostD, 8K, 16K, JIS EXEC Speciale formaten: Minimum: 98 x 191 mm (3,9 x 7,5 inch) Maximum: 297 x 450 mm (11,7 x 17,7 inch) Envelopformaten: Commercial nr. 10, C5, DL, Monarch, B5 <p>Let op: Gebruik lade 1 voor het afdrucken op transparanten, enveloppen en etiketten.</p>	60 tot 199 g/m ² (16 tot 53 lbs Bond) Dubbelzijdig afdrucken: 60 tot 105 g/m ² (16 tot 28 lb Bond)
Lade 2 en optionele invoerlade voor 2 x 500 vel (lade 4)	tot 500 vellen	Papierformaten: ISO A4, JIS B4, Letter, Legal	60 tot 105 g/m ² (16 tot 28 lb)



Lade of bak	Capaciteit	Papier	Gewicht
Lade 3 en optionele invoerlade voor 2 x 500 vel (lade 5)	tot 500 vellen	Papierformaten: ISO A4, JIS B4, ISO A3, Letter, Legal, 11x17	60 tot 105 g/m ² (16 tot 28 lb)
Optionele invoerlade voor 2000 vel (lade 4)	tot 2000 vellen	Papierformaten: ISO A4, JIS B4, ISO A3, Letter, Legal, 11x17	60 tot 105 g/m ² (16 tot 28 lb)
Optionele papierladen voor papier van speciale formaten (lade 3 of 5)	tot 500 vellen	<ul style="list-style-type: none"> ● Normale papierformaten: Letter, ISO A4, Legal, JIS B4, ISO A3, 11 x 17, 8K, 16K, JIS EXEC, Executive ● Aangepaste formaten: Minimaal: 98 x 191 mm (3,9 x 7,5 inch) Maximum: 297 x 450 mm (11,7 x 17,7 inch) 	60 tot 105 g/m ² (16 tot 28 lb)



Lade of bak	Capaciteit	Papier	Gewicht
Standaard uitvoerbak (afdrukkant naar beneden)	tot 500 vellen	Papierformaten: ISO A4, ISO A5, ISO A3, JIS B5, JIS B4, Executive, Letter, Legal, 11x17, 8K, 16K en papier van speciale formaten	
Bak voor afdrukkant naar boven	tot 100 vellen	Papierformaten: ISO A4, ISO A5, ISO A3, JIS B5, JIS B4, Executive, Letter, Legal, 11x17, 8K, 16K, enveloppen, etiketten, transparanten, zwaar papier en papier van speciale formaten	
Postbus met vijf bakken met nietmachine / Postbus met acht bakken	tot 250 vellen per bak	Papierformaten: ISO A4, Letter, Legal Opmerking: JIS B4, Executive, 11 x 17, ISO A3, enveloppen, transparanten en etiketten kunnen alleen in de uitvoerbak voor de afdrukkant naar boven worden afgedrukt. Voor de nietmachinebak uitsluitend A4 en Letter papierformaten gebruiken.	Standaard uitvoerbak (voor afdrukkant naar beneden): 60 tot 105 g/m ² (16 tot 28 lb). Bak voor afdrukkant naar boven 60 tot 199 g/m ² (16 tot 53 lb)



Lade of bak	Capaciteit	Papier	Gewicht
Tabletop-postbus met zeven bakken	tot 120 vellen per bak	Papierformaten: ISO A4, Legal, Letter, enveloppen, transparanten, etiketten Opmerking: enveloppen, transparanten en etiketten kunnen alleen in de uitvoerbak voor de afdrukkant naar boven worden afgedrukt.	Standaard uitvoerbak (voor afdrukkant naar beneden): 60 tot 105 g/m ² (16 tot 28 lb) Bak voor afdrukkant naar boven 60 tot 199 g/m ² (16 tot 53 lb)
Envelopinvoer	tot 100 enveloppen	Envelopformaten: C5, DL, Commercial #10, Monarch, B5	60 tot 90 g/m ² (16 tot 24 lb)
Duplex-eenheid		Papierformaten: Letter, Legal, 11 x 17, Executive, ISO A3, ISO A4, ISO A5, JIS B4, JIS B5, 8K, 16K, JIS Exec	60 tot 105 g/m ² (16 tot 28 lb)



Ondersteunde papiersoorten

Voor de printer kunnen via het bedieningspaneel de volgende papiersoorten geselecteerd worden (zie de specificaties voor aanbevolen papier beginnend op pagina 389):

- gewoon papier
- briefpapier
- geperforeerd papier
- bankpost
- gekleurd papier
- ruw papier
- voorbedrukt papier
- transparant* (zie pagina [451](#))
- etiketten* (zie pagina [449](#))
- kringlooppapier
- kaarten* (zie pagina [455](#))
- gebruikergedefinieerd (5 soorten)

* Alleen ondersteund in lade 1.



Richtlijnen voor het gebruik van papier

Gebruik voor de beste resultaten gewoon papier van 75 g/m² (20 lb). Zorg dat het papier van goede kwaliteit is en vrij van sneden, inkepingen, scheuren, vlekken, losse deeltjes, stof, kreukels en gekrulde of omgebogen randen.

Als u niet zeker weet wat voor soort papier u laadt (zoals bankpost of kringlooppapier), kijk dan naar het etiket op de verpakking.

Sommige papiersoorten veroorzaken problemen met afdrukkwaliteit, papierstoringen of beschadiging van de printer.



Afdrukprobleem	Probleem met papier	Oplossing
Slechte afdrukkwaliteit of toner hecht niet goed. Problemen met de invoer.	Te vochtig, te ruw, te glad of papier met persing; slechte partij papier.	Probeer variabele "fusing" (zie pagina 172). Een ander soort papier proberen, tussen 100-250 Sheffield, 4-6% vochtgehalte.
Weggevalen informatie, vastlopen, krullen.	Niet goed opgeslagen.	Het papier vlak bewaren in het vochtwerende verpakkingsmateriaal.



Afdrukprobleem	Probleem met papier	Oplossing
Toegenomen grijze verkleuring van achtergrond.	Te zwaar papier.	Lichter papier gebruiken. Gebruik de uitvoerbak voor de afdrukkant naar boven.
Sterk krullen. Problemen met de invoer.	Te vochtig, foute vezelrichting of kortvezelige samenstelling.	Open de uitvoerbak voor de afdrukkant naar boven. Langvezelig papier gebruiken.
Vastlopen, beschadiging van de printer.	Uitsparingen of perforaties.	Geen papier met uitsparingen of perforaties gebruiken.
Problemen met de invoer.	Onregelmatige randen.	<u>Papier van goede kwaliteit gebruiken.</u>



Wordt vervolgd op de volgende bladzijde.



Opmerking

Gebruik geen briefhoofdpapier dat bedrukt is met inktsoorten voor lage temperaturen, zoals inkt die gebruikt wordt in sommige soorten thermografie.

Gebruik geen briefhoofdpapier met persing.

De printer gebruikt warmte en druk om de toner op het papier te smelten. Wanneer u gekleurd papier gebruikt of voorbedrukte formulieren, controleer dan eerst of deze inktsoorten bevatten die compatibel zijn met de smelttemperatuur van de printer (200°C (392°F) gedurende 0,1 seconde).



Vergelijkingstabel voor papiergewichten

Deze tabel kan worden gebruikt voor het omrekenen van Amerikaanse papiergewichtspecificaties in metrieke gramsgewichten. Om bijvoorbeeld te bepalen welk gewicht overeenstemt met papier van 28 lb U.S. Cover Weight, vergelijkt u kolom 4 en 8 van rij 3. Het gelijkwaardige gramsgewicht is 105 g/m².

In vakken met een licht getinte ondergrond staat het standaard gewicht voor de betreffende kwaliteitsgraad.



U.S. Post Card^a dikte (mm)	V.S. Bank-post-papier (lbs.)	V.S. Tekst/boek-papier (lbs.)	V.S. Kaft-gewicht (lbs.)	V.S. Bristol-gewicht (lbs.)	V.S. Index-gewicht (lbs.)	V.S. Tag-gewicht (lbs.)	Europa Metriek gewicht (g/m²)	Japan Metriek gewicht (g/m²)
	16	41	22	27	33	37	60	60
	17	43	24	29	35	39	64	64
	20	50	28	34	42	46	75	75
	21	54	30	36	44	49	80	80
	22	56	31	38	46	51	81	81





U.S. Post Card ^a dikte (mm)	V.S. Bank-post-papier (lbs.)	V.S. Tekst/boek-papier (lbs.)	V.S. Kaft-gewicht (lbs.)	V.S. Bristol-gewicht (lbs.)	V.S. Index-gewicht (lbs.)	V.S. Tag-gewicht (lbs.)	Europa Metriek gewicht (g/m ²)	Japan Metriek gewicht (g/m ²)
	24	60	33	41	50	55	90	90
	27	68	37	45	55	61	100	100
	28	70	39	49	58	65	105	105
	32	80	44	55	67	74	120	120
	34	86	47	58	71	79	128	128
	36	90	50	62	75	83	135	135
0,18	39	100	55	67	82	91	148	148
0,19	42	107	58	72	87	97	157	157
0,20	43	110	60	74	90	100	163	163
0,23	47	119	65	80	97	108	176	176
	53	134	74	90	110	122	199	199

a. De afmetingen van U.S. Post Card zijn bij benadering; gebruik deze alleen ter referentie.



Etiketten

Opmerking Gebruik voor de beste resultaten alleen lade 1 en de uitvoerbak voor de afdrukkant naar boven.

VOORZICHTIG Om beschadiging van de printer te voorkomen, dient u alleen etiketten te gebruiken die zijn goedgekeurd voor gebruik in laserprinters.

Gebruik eenzelfde vel etiketten nooit voor een tweede keer in de printer.

Etiketten, transparanten, enveloppen, papier van speciaal formaat en papier zwaarder dan 105 g/m² (28 lb) mag niet dubbelzijdig afgedrukt worden. Afdrukken van dit materiaal kan schade aan de printer veroorzaken en tot papierstoringen leiden.



Afwerking van de etiketten

Let bij het kiezen van etiketten op de volgende punten:

- **Kleefmiddel:** Het kleefmiddel moet stabiel zijn bij een temperatuur van 200°C (392°F), de maximale smeltemperatuur van de printer.
- **Schikking:** Gebruik geen etiketten die met tussenruimten op het grondpapier zijn aangebracht. De etiketten moeten het grondpapier geheel bedekken, zonder enige tussenruimte. Etiketten kunnen van het grondpapier loslaten als er tussenruimte tussen de etiketten bestaat, wat ernstige papierstoringen veroorzaakt.
- **Krullen:** Voordat ze worden afgedrukt, moeten de etiketten vlak liggen met niet meer dan 13 mm (0,5 inch) krulling in een willekeurige richting.
- **Goede staat:** Gebruik geen etiketten met kreukels, blaasjes of andere verschijnselen waaruit blijkt dat het etiket is losgeraakt van het grondpapier of kan losraken.

Op pagina [449](#) ziet u hoe u kunt afdrucken op vellen met etiketten.



Transparanten

Opmerking Gebruik voor de beste resultaten alleen lade 1 en de uitvoerbak voor de afdrukkant naar boven.

VOORZICHTIG Deze transparanten moeten bestand zijn tegen de maximale smeltemperatuur van 200°C (392 °F) die de printer kan ontwikkelen. Om beschadiging van de printer te voorkomen, dient u alleen transparanten gebruiken die zijn goedgekeurd voor gebruik in laserprinters.

Etiketten, transparanten, enveloppen, papier van speciaal formaat en papier zwaarder dan 105 g/m² (28 lb) mag niet dubbelzijdig afgedrukt worden. Afdrukken van dit materiaal kan schade aan de printer veroorzaken en tot papierstoringen leiden.

Als u problemen hebt met het afdrukken van transparanten, kunt u lade 1 gebruiken.

Op pagina [147](#) staat hoe u transparanten kunt afdrukken.



Enveloppen

Opmerking Gebruik voor de beste resultaten alleen lade 1 of de envelopinvoer en de uitvoerbak voor de afdrukkant naar boven.



Afwerking van enveloppen

De afwerking van de envelop is uiterst belangrijk. De vouwlijnen van enveloppen variëren aanzienlijk, niet alleen van fabrikant tot fabrikant, maar zelfs van envelop tot envelop uit eenzelfde doos. Het goed kunnen bedrukken van enveloppen hangt voornamelijk af van de kwaliteit van de enveloppen. Let bij het aanschaffen van uw enveloppen op de volgende punten:

- **Gewicht:** Zie pagina [442](#) voor de ondersteunde envelopgewichten.
- **Afwerking:** Enveloppen moeten vlak liggen en mogen niet meer dan 6 mm (0,25 inch) rond staan en geen lucht bevatten (enveloppen met lucht bollen op en kunnen storingen veroorzaken).
- **Goede staat:** Controleer of de enveloppen niet gekreukeld zijn, inkepingen hebben of anderszins beschadigd zijn.
- **Formaten in lade 1:** Zie pagina [438](#) voor de ondersteunde papierformaten.
- **Formaten in de optionele envelopinvoer:** Zie pagina [436](#) voor ondersteunde envelopformaten.

Wordt vervolgd op de volgende bladzijde.

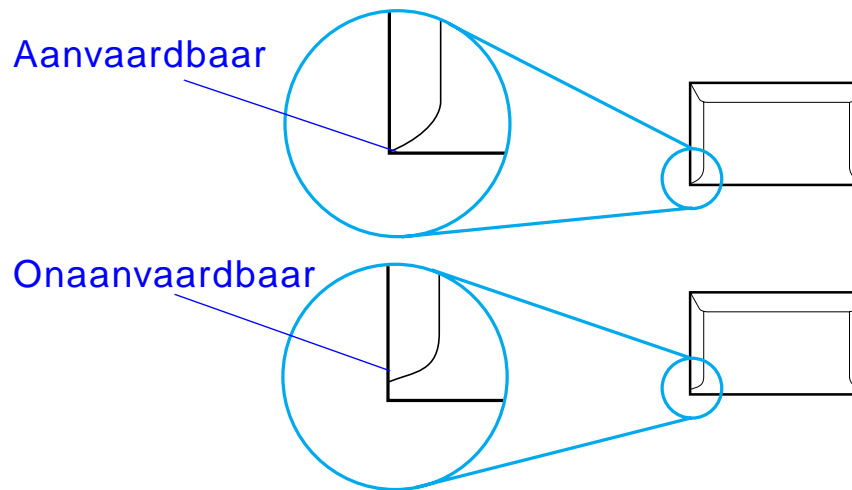


Als u geen optionele envelopinvoer hebt, drukt u enveloppen af vanaf lade 1, zie pagina [139](#). Zie pagina [132](#) voor het bedrukken van enveloppen met de optionele envelopinvoer. Als enveloppen kreukelen, zie pagina [282](#).



Enveloppen met parallelle lasnaden

Bij een afwerking met parallelle lasnaden is de envelop aan beide zijden geplakt door middel van verticale lasnaden in plaats van diagonaal. Dit type kan wellicht meer kreukelen. Let erop dat de lasnaad volledig doorloopt tot aan de hoek van de envelop, zoals hieronder afgebeeld.



Enveloppen met kleeftand of flappen

Enveloppen met een verwijderbare kleeftand of met meer dan één flap die gevouwen moet worden om de envelop te sluiten, moeten van een kleefmiddel voorzien zijn dat de hitte en de druk van de fuser-rollen in de printer kan weerstaan. De extra flappen en stroken kunnen tot kreukelen of vouwen leiden of papierstoringen veroorzaken.



Envelopmarges

De volgende tabel geeft de normale adresmarges aan voor DL enveloppen en Commercial nr. 10 enveloppen.

Type adres	Bovenmarge	Linkermarge
Adres van de afzender	15 mm (0,5 inch)	15 mm (0,6 inch)
Adres van bestemming	51 mm (2 inch)	85 mm (4 inch)

Opmerking Voor de beste afdrukkwaliteit mogen de marges tussen de tekst en de rand van de envelop niet kleiner dan 15 mm (0,6 inch) zijn.



Opslag van enveloppen

Het correct bewaren van enveloppen draagt bij tot een betere afdrukkwaliteit. Enveloppen moeten vlak worden opgeslagen. Als er lucht in een envelop blijft zitten en er zich een luchtbel vormt, kan dit tijdens het afdrukken tot kreukelen leiden.



Kaarten en zwaar papier

Opmerking Gebruik voor de beste resultaten de uitvoerbak voor de afdrukkant naar boven.

Een groot aantal soorten kaarten, inclusief briefkaarten, kunnen vanuit lade 1 worden afgedrukt. Sommige kaarten geven betere resultaten dan andere, omdat de afwerking beter geschikt is om door een laserprinter te worden gevoerd.

Voor de beste printerprestaties mag u in lade 1 geen papier gebruiken dat zwaarder is dan 199 g/m² (53 lb) en in de andere laden geen papier dat zwaarder is dan 105 g/m² (28 lb). Papier dat te zwaar is kan verkeerd worden ingevoerd, problemen geven met stapelen en leiden tot papierstoringen, slecht smelten van de toner, slechte afdrukkwaliteit en sterke mechanische slijtage.

Wordt vervolgd op de volgende bladzijde.



Opmerking Men kan op zwaarder papier afdrukken als de lade niet helemaal vol is en papier met een gladheid van 100-180 Sheffield wordt gebruikt.



Afwerking van kaarten

- **Gladheid:** Kaarten van 135-199 g/m² (36-53 lb) moeten een gladheid van 100-180 Sheffield hebben. Kaarten van 60-135 g/m² (16-36 lb) moeten een gladheid van 100-250 Sheffield hebben.
- **Afwerking:** De kaarten moeten vlak liggen met minder dan 5 mm (0,2 inch) krul.
- **Goede staat:** Controleer of de kaarten niet gekreukeld zijn, inkepingen bevatten of anderszins beschadigd zijn.
- **Formaten:** Zie pagina [439](#).



Opmerking Voordat u de kaarten in lade 1 legt, dient u te controleren of ze regelmatig van vorm en niet beschadigd zijn. Zorg bovendien dat de kaarten niet aan elkaar plakken.

Richtlijnen voor kaarten

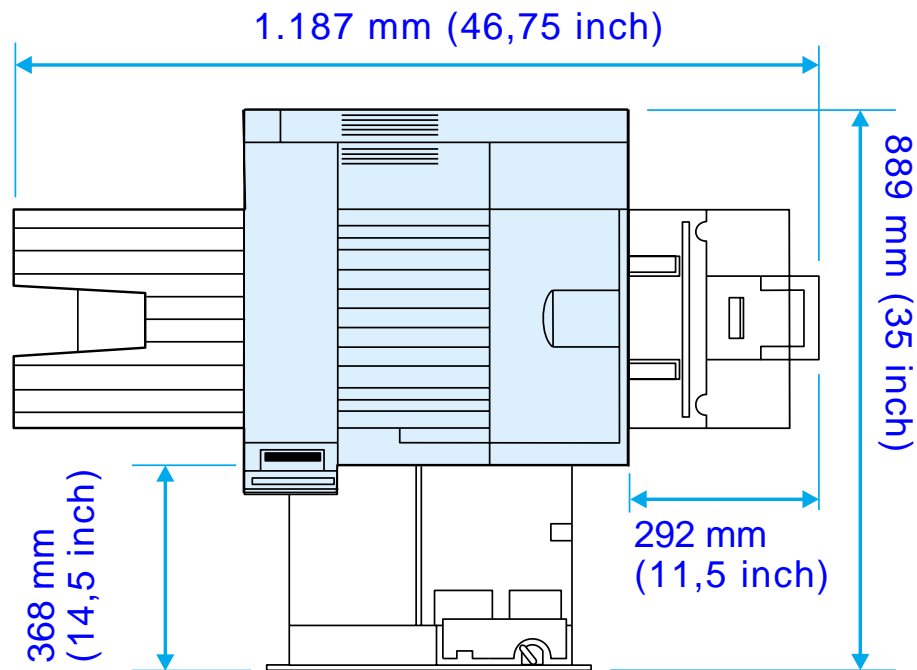
- Stel de marges in op tenminste 2 mm (0,08 inch) van de randen van het papier.

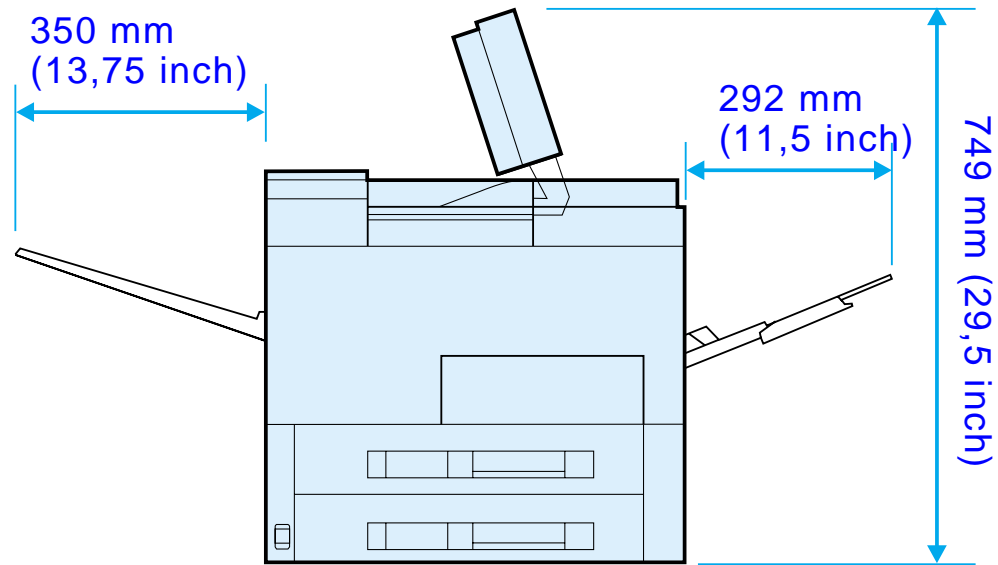


Printerspecificaties



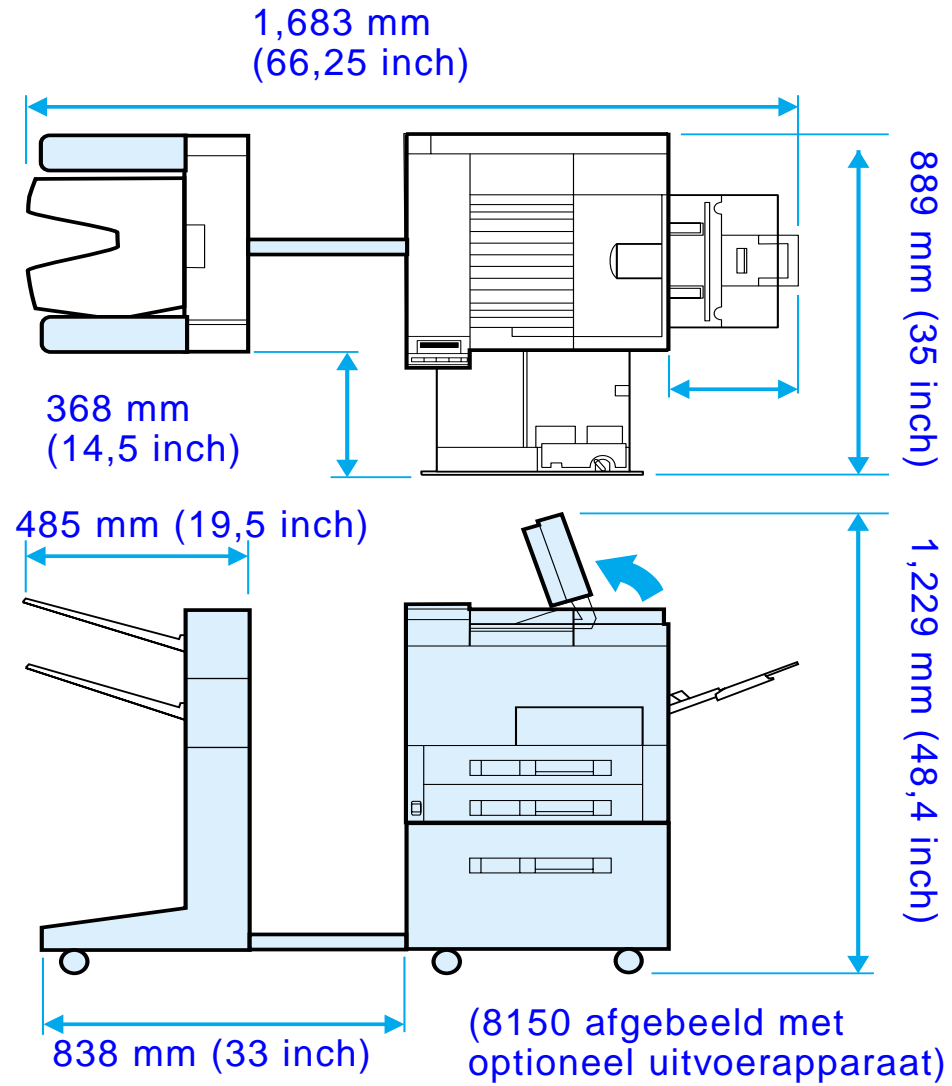
Afmetingen

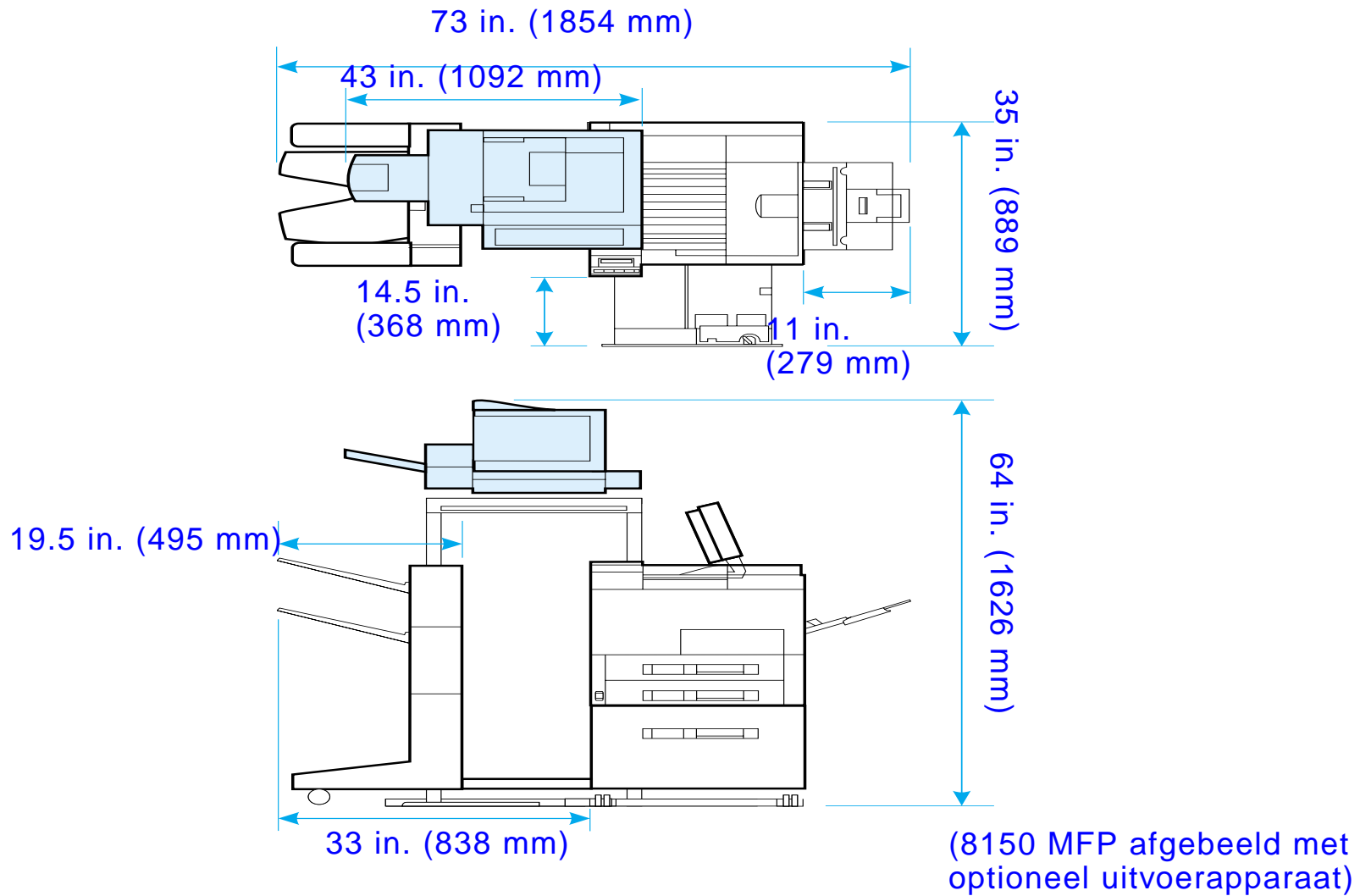




Wordt vervolgd op de volgende bladzijde.







Printergewicht (zonder toner-cassette)

- HP LaserJet 8150 en 8150 N printer: 51 kg (112 lbs)
- HP LaserJet 8150 DN printer: 54 kg (120 lbs)
- HP LaserJet 8150 HN printer: 113 kg (249 lbs)
- HP LaserJet 8150 MFP printer: 136 kg (300 lbs)



Gebruiksomgevingspecificaties



Printerstatus	Stroomverbruik (gemiddeld, in watt, standaarduitvoering)	Stroomverbruik (gemiddeld, in watt, volledige configuratie)
Tijdens afdrukken (100-127V apparaten)	645 W	685 W
(220-240V apparaten)	655 W	685 W
Ruststand (100-127V apparaten)	145 W	160 W
(220-240V apparaten)	145 W	165 W
PowerSave 1-modus (standaard geactiveerd na 30 minuten)	31 W 35 W	56 W (bij 100-127V) 61 W (bij 220-240V)
PowerSave 2 (standaard activering 10 minuten na begin van PowerSave 1, indien geen andere activiteiten worden gestart)	31 W 35 W	37 W (bij 100-127 V) 40 W (bij 220-240 V)



Printerstatus	Stroomverbruik (gemiddeld, in watt, standaarduitvoering)	Stroomverbruik (gemiddeld, in watt, volledige configuratie)
Uit	0 W (bij 100-127 V) 0,1 W (bij 220-240 V)	0,5 W (bij 100-127 V) 0,9 W (bij 220-240 V)



Aanbevolen minimale capaciteit stroomgroep

100-127V	15,0 ampère
220-240V	6,5 ampère

Voeding (aanbevolen netspanning)

100-127V (+/- 10%)	50-60 Hz (+/- 2 Hz)
220-240V (+/- 10%)	50-60 Hz (+/- 2 Hz)
220V (+/- 10%)	60 Hz (+/- 2 Hz)





	In gebruik (tijdens afdrukken)^a	PowerSave 1/ Standby	PowerSave 2
Geluidssterkteniveau	6,9 bel	5,2 bel	onhoorbaar
Geluidsdrukniveau, L _{pAm} (omstanders)	53 dB	36 dB	onhoorbaar
Geluidsdrukniveau, L _{pAm} (gebruikers)	59 dB	41 dB	onhoorbaar

a. Afdruksnelheid is 32 ppm

Bedrijfstemperatuur	10-32,5°C (50-91°F)
Relatieve vochtigheid	20-80%
Snelheid, in pagina's per minuut (ppm)	32 ppm
Uitbreidbaar geheugen	Tot 160 Mb totaal met behulp van optionele geheugen-DIMM's



B Bedieningspaneelmenu's



Overzicht

U kunt de meeste gewone afdruktaken vanaf de computer uitvoeren via de printerdriver of de applicatie. Dit is de gemakkelijkste manier om de printer te besturen en hierdoor worden de instellingen van het bedieningspaneel van de printer onderdrukt. Zie de bij de software behorende Help-bestanden of zie pagina [64](#) voor meer informatie over toegang tot de printerdriver.

U kunt de printer ook besturen door instellingen op het bedieningspaneel van de printer te veranderen. Gebruik het bedieningspaneel om toegang te krijgen tot printerfuncties die niet door de printerdriver of de applicatie worden ondersteund.

Opmerking Opdrachten in de driver en in de applicatie doen de instellingen van het bedieningspaneel teniet.

Wordt vervolgd op de volgende bladzijde.



U kunt via het bedieningspaneel een menustructuur afdrucken waarop de **actuele** printerconfiguratie wordt weergegeven (pagina [60](#)). In dit aanhangsel worden alle opties en **mogelijke** waarden voor de printer opgegeven. (De standaardwaarden staan in de kolom "Optie".)



Er kunnen nog andere menu-opties in het bedieningspaneel verschijnen, afhankelijk van de opties die in de printer zijn geïnstalleerd.



Opmerking Voor meer informatie over een optioneel uitvoerapparaat van HP raadpleegt u de bij het betreffende apparaat geleverde gebruikershandleiding.



Wordt vervolgd op de volgende bladzijde.



Dit aanhangsel bevat de volgende onderwerpen:

- [Menu Privé/opgeslagen taken](#)
- [Informatiemenu](#)
- [Papierverwerkingsmenu](#)
- [Afdrukkwaliteit-menu](#)
- [Afdrukmenu](#)
- [Configuratiemenu](#)
- [Configuratie van het MBM-menu](#)
- [I/O-menu](#)
- [EIO-menu](#)
- [Herstelmenu](#)



Menu Privé/opgeslagen taken

Dit menu toont een lijst met privé- en opgeslagen taken, snelkopie- en lezen en vasthouden-taken op de harde schijf of in het RAM-geheugen van de printer. Via het bedieningspaneel kunnen de taken door de gebruiker worden afgedrukt of gewist. Zie [Een taak lezen en vasthouden](#) op pagina [181](#) voor meer informatie.



Opmerking Als er geen privé- of opgeslagen taken, snelkopie- en lezen en vasthouden-taken op de harde schijf of in het RAM-geheugen van de printer zijn, wordt dit menu niet op het bedieningspaneel weergegeven.

Wordt vervolgd op de volgende bladzijde.





Item	Waarde	Omschrijving
[TAAKNAAM]		De naam van de taak die op de harde schijf of in het RAM-geheugen van de printer is opgeslagen.
PIN: 0000		Geef voor het afdrukken van de privétaak het PIN-nummer van de taak aan dat in de driver aan de taak is toegewezen.
AANTAL=1	1 tot 999 WISSEN	Het aantal exemplaren dat de gebruiker wil afdrukken. 1-999: drukt het gevraagde aantal exemplaren van de taak af. WISSEN: verwijdert de taak van de harde schijf of uit het RAM-geheugen van de printer.

Informatiemenu

Dit menu bevat informatiepagina's over de printer die details over de printer en zijn configuratie geven. Om een informatiepagina af te drukken, bladert u naar de gewenste pagina en drukt u op **SELECTEREN**.



Optie	Verklaring
MENU- STRUCTUUR AFDRUKKEN	De menustructuur geeft de indeling en de huidige instellingen van de menu-opties van het bedieningspaneel. Zie pagina 349 voor meer informatie.
CONFIGURATIE AFDRUKKEN	De configuratiepagina geeft de huidige configuratie van de printer weer. Als er een HP JetDirect-printserverkaart geïnstalleerd is, wordt ook een JetDirect-configuratiepagina afgedrukt. Zie pagina 346 voor meer informatie.
PCL-LETTER- TYPENLIJST AFDRUKKEN	De PCL-lettertypenlijst geeft alle PCL-lettertypen waartoe de printer op dat moment toegang heeft. Zie pagina 350 voor meer informatie.
PS-LETTER- TYPENLIJST AFDRUKKEN	De PS-lettertypenlijst geeft alle PS-lettertypen waartoe de printer op dat moment toegang heeft. Zie pagina 350 voor meer informatie.



Optie	Verklaring
BESTANDEN- LIJST AFDRUKKEN	Deze optie verschijnt alleen wanneer een massa-geheugen (zoals een optionele flash-DIMM of harde schijf) dat een herkend bestandsysteem bevat, in de printer geïnstalleerd is. De bestandenlijst geeft informatie weer over alle geïnstalleerde massa-geheugens. Zie pagina 352 voor meer informatie.
LOGBESTAND AFDRUKKEN	Het logbestand geeft printergebeurtenissen of fouten weer. De tweede pagina van het logbestand is de fabricagepagina. Deze pagina bevat informatie voor medewerkers van de HP-Klantenzorg tijdens het oplossen van mogelijke printerproblemen.
LOGBESTAND WEERGEVEN	Met deze optie kunt u de meest recente printergebeurtenissen op het venster van het bedieningspaneel zien. Druk op - WAARDE + om de items van het logbestand te doorlopen.





Optie	Verklaring
PAPIERBAAN- TEST AFDRUKKEN	<p>De papierbaantest wordt gebruikt om te controleren of de diverse papierbanen correct werken en om problemen met de configuratie van laden op te lossen.</p> <p>Kies de invoerlade, uitvoerbak, duplex-eenheid (indien beschikbaar) en het aantal exemplaren.</p> <p>Opmerking: Als er een nietmachine geïnstalleerd is en deze een geldige bestemming vormt, is het mogelijk dat het drukken op TAAK ANNULEREN om de papierbaantest te annuleren niet werkt zoals verwacht. In dit geval drukt u op START. Wanneer de printer ophoudt met afdrucken en OFFLINE te zien geeft, zet u de printer uit en vervolgens weer aan.</p>
GEBRUIKS- PAGINA AFDRUKKEN	<p>De gebruikspagina bevat informatie die gebruikt kan worden voor het bijhouden van de kosten. Dit item wordt alleen getoond als er een harde schijf geïnstalleerd is.</p>

Papierverwerkingsmenu

Zodra de papierverwerkingsinstellingen goed zijn geconfigureerd via het bedieningspaneel, kunt u taken gaan afdrucken door via de printerdriver of de applicatie de papiersoort en papierformaat te kiezen. Zie pagina [168](#) voor meer informatie.

Sommige opties van dit menu (zoals duplex en handinvoer) zijn toegankelijk via een applicatie of via de printerdriver (als de juiste driver geïnstalleerd is). De instellingen van de printerdriver en de applicatie hebben voorrang op de instellingen van het bedieningspaneel. Zie pagina [156](#) voor meer informatie.



Optie	Waarden	Verklaring
ENVELOP- INVOER- FORMAAT=DL	Zie pagina 432 voor ondersteunde envelop- formaten.	Deze optie verschijnt alleen als de optionele envelopinvoer geïnstalleerd is. Stel de waarde in op het envelopformaat dat momenteel in de envelopinvoer is geladen. Opmerking: Het hier vermelde standaardformaat geldt voor 220V printers. Het standaard envelopformaat voor 110V printers is COM10.





Optie	Waarden	Verklaring
ENV. INVOER- TYPE=NORMAAL	Zie pagina 432 voor ondersteunde papiersoorten.	Deze optie verschijnt alleen als de optionele envelopinvoer geïnstalleerd is. Stel de waarde in op de envelopsoort die momenteel in de envelopinvoer is geladen.
LADE 1 MODUS= EERSTE	EERSTE PAPIERLADE	<p>Bepaalt hoe lade 1 door de printer wordt gebruikt.</p> <p>EERSTE: Als er papier in lade 1 is geladen, haalt de printer het papier eerst uit die lade.</p> <p>PAPIERLADE: Er moet een papierformaat aan lade 1 zijn toegewezen met behulp van de optie LADE 1 GROOTTE (de volgende optie in dit menu wanneer LADE 1 MODUS=PAPIERLADE). Zo kan lade 1 als een gereserveerde lade worden gebruikt.</p> <p>Zie pagina 130 voor meer informatie.</p>
LADE 1 GROOTTE= LETTER	Zie pagina 432 voor ondersteunde papierformaten.	Deze optie verschijnt alleen wanneer LADE 1 MODUS= PAPIERLADE. Stel de waarde in aan de hand van het papierformaat dat op dit moment in lade 1 geladen is.



Optie	Waarden	Verklaring
LADE 1 TYPE= NORMAAL	Zie pagina 432 voor ondersteunde papiersoorten.	Deze optie verschijnt alleen wanneer LADE 1 MODUS= PAPIERLADE. Stel de waarde in aan de hand van de papiersoort die op dit moment in lade 1 geladen is.
LADE 2 TYPE= NORMAAL	Zie pagina 432 voor ondersteunde papiersoorten.	Stel de waarde in aan de hand van de papiersoort die op dit moment in lade 2 geladen is.
LADE 3 TYPE= NORMAAL	Zie pagina 432 voor ondersteunde papiersoorten.	Stel de waarde in aan de hand van de papiersoort die op dit moment in lade 3 geladen is.
LADE 4 TYPE= NORMAAL	Zie pagina 432 voor ondersteunde papiersoorten.	Deze optie verschijnt alleen wanneer een vierde invoerlade is geïnstalleerd. Stel de waarde in aan de hand van de papiersoort die op dit moment in lade 4 geladen is.
LADE 5 TYPE= NORMAAL	Zie pagina 432 voor ondersteunde papiersoorten.	Deze optie verschijnt alleen wanneer een vijfde invoerlade is geïnstalleerd. Stel de waarde in aan de hand van de papiersoort die op dit moment in lade 5 is geladen.





Optie	Waarden	Verklaring
PAPIER- UITVOER= STAND. UITVBAK	STAND. UITVBAK AFDRBOVENBAK OPTIE BAK x	OPTIE BAK x verschijnt alleen als er een postbus is geïnstalleerd. Stel de waarde in die overeenstemt met de gebruikte bak.
HANDINVOER= UIT	UIT AAN	Voer het papier met de hand in vanuit lade 1, in plaats van automatisch uit een lade. Wanneer HANDINVOER=AAN en lade 1 leeg is, gaat de printer offline wanneer hij een afdraktaak ontvangt en geeft hij HANDINVOER [PAPIERFORMAAT] weer. Zie pagina 167 voor meer informatie.
DUPLEX=UIT	UIT AAN	Deze optie verschijnt alleen wanneer een optionele duplex-eenheid is geïnstalleerd. Zet de waarde op AAN om aan beide kanten (duplex) of op UIT om aan één kant (simplex) van een blad papier af te drukken. Zie pagina 124 voor meer informatie.



Optie	Waarden	Verklaring
BINDEN= IN LENGTE	IN LENGTE IN BREEDTE	Deze optie verschijnt alleen wanneer een optionele duplex-eenheid is geïnstalleerd en de duplex-optie aan staat. Kies de bindzijde wanneer u met de duplex-eenheid afdrukt (aan beide kanten van het papier). Zie pagina 124 voor meer informatie.
VERVANGEN A4/LETTER= NEE	NEE JA	Kies JA om op papier van Letter-formaat af te drukken wanneer een A4-taak wordt gestuurd, maar er geen A4-papier in de printer is geladen (of om op A4-papier af te drukken wanneer een taak op Letter-papier wordt gestuurd, maar er geen Letter-papier in de printer geladen is).



Optie	Waarden	Verklaring
FUSERMODUS CONF. MENU= NEE	NEE JA	<p>Configureer de fusermodus voor de diverse papiersoorten. (Dit is alleen nodig als u met het afdrucken op bepaalde papiersoorten problemen ervaart.)</p> <p>NEE: het fusermodusmenu is niet toegankelijk.</p> <p>JA: verdere menu-items verschijnen (zie [TYPE]=NORMAAL op pagina 474).</p> <p>De fusermodus kan alleen via deze menuoptie in het bedieningspaneel veranderd worden.</p> <p>Opmerking: Selecteer voor het bekijken van alle standaard fuser-modi voor de diverse papiersoorten JA, ga terug naar het Informatiemenu en druk een menustructuur af (pagina 464).</p>



Optie	Waarden	Verklaring
RAND-TOT-RAND CONFIGUREREN =NEE	NEE JA	<p>Configureer de uitlijning van de marges voor de lade van waaruit u een rand-tot-rand afdruktaak wilt afdrukken.</p> <p>NEE: De menu-items voor het configureren van rand-tot-rand zijn niet toegankelijk.</p> <p>JA: Extra menu-items voor het configureren van rand-tot-rand afdruktaken worden weergegeven.</p>
TSTPAG. AFDRUKKN LADE=ALLE	ALLE 1 2 3 4	<p>Dit item wordt uitsluitend weergegeven als er een extern invoerapparaat geïnstalleerd is.</p> <p>Voor de geselecteerde lade wordt een rand-tot-rand calibratiepagina afgedrukt.</p>
LADE X URSCHVN=GEEN	GEEN LINKS 1 LINKS 2 LINKS 3 RECHTS 1 RECHTS 2 RECHTS 3	Dient voor het instellen van een waarde waardoor plaatsing van de afbeelding naar links of rechts op de pagina plaatsvindt.



Optie	Waarden	Verklaring
[TYPE]= NORMAAL	NORMAAL LAAG HOOG1 HOOG2 HOOG3	<p>Dit item verschijnt alleen wanneer FUSERMODUS CONF.MENU=JA. De printersnelheden zijn voor Letter of A4.</p> <p>NORMAAL: Normale temperatuur, afdrukken op 32 ppm.</p> <p>LAAG: Lage temperatuur, afdrukken op 32 ppm.</p> <p>HOOG1: Verhoogt de temperatuur, afdrukken op 32 ppm.</p> <p>HOOG2: Verhoogt de temperatuur, afdrukken op 24 ppm.</p> <p>HOOG3: Verhoogt de temperatuur, afdrukken op 16 ppm.</p> <p>De meeste papiersoorten zijn als standaard instelling op NORMAAL ingesteld. De uitzonderingen zijn als volgt:</p> <p>TRANSPRNT=LAAG ETIKETTEN=HOOG1 KARTONKRT=HOOG2 RUW=HOOG1</p>



Optie	Waarden	Verklaring
		<p>Zie voor een volledig overzicht van alle ondersteunde papiersoorten pagina 437.</p> <p>VOORZICHTIG</p> <p>Als de fusermodus wordt veranderd in H00G1, H00G2 of H00G3, mag u niet vergeten de instelling na het afdrucken weer terug te zetten. Instelling van een papiersoort op H00G1, H00G2 of H00G3 kan de levensduur van bepaalde verbruiksartikelen zoals de fuser, verkorten en kan defecten en storingen veroorzaken.</p>



Afdrukkwaliteit-menu

Sommige opties van dit menu zijn toegankelijk via een applicatie of via de printerdriver (als de juiste driver geïnstalleerd is). De instellingen van de printerdriver en de applicatie hebben voorrang op de instellingen van het bedieningspaneel. Zie pagina [156](#) voor meer informatie.

Wordt vervolgd op de volgende bladzijde.





Optie	Waarden	Verklaring
RESOLUTIE=	300	Selecteer de resolutie uit de volgende waarden:
FASTRES	600	300: Levert klad-afdrukkwaliteit op de maximumsnelheid (32 ppm) van de printer. 300 dpi (dots (stippen) per inch) wordt aanbevolen voor bepaalde bitmap-lettertypen en illustraties en tevens voor compatibiliteit met de HP LaserJet III familie van printers.
1200	FASTRES 1200	600: Levert hoge afdrukkwaliteit op de maximumsnelheid (32 ppm) van de printer. FASTRES 1200: Levert optimale afdrukkwaliteit (vergelijkbaar met 1.200 dpi) op de maximumsnelheid (32 ppm) van de printer.
		Opmerking: Het is beter om de resolutie vanuit de printerdriver of de applicatie in te stellen (de instellingen van de driver en de software hebben voorrang op de instellingen van het bedieningspaneel).

Optie	Waarden	Verklaring
RET= NORMAAL	UIT LICHT NORMAAL DONKER	<p>Gebruik de instelling van de Resolution Enhancement technologie (REt) om te zorgen dat afgedrukte tekst en afbeeldingen mooi scherp getrokken hoeken, rondingen en randen krijgen.</p> <p>REt is bevorderlijk voor alle afdrukresoluties, m.i.v. FastRes 1200.</p> <p>Opmerking: Het is beter om de Ret-instelling vanuit de printerdriver of de applicatie in te stellen (de instellingen van de driver en de applicatie hebben voorrang op de instellingen van het bedieningspaneel).</p>





Optie	Waarden	Verklaring
ECONOMODE= UIT	UIT AAN	<p>Zet EconoMode aan (om toner te besparen) of uit (voor hoge kwaliteit).</p> <p>Met EconoMode worden afdrucken van kladkwaliteit gemaakt doordat er tot 50% minder toner op de afdruk wordt gebruikt.</p> <p>Voorzichtig HP raadt af EconoMode voortdurend te gebruiken. Als EconoMode voortdurend wordt gebruikt, is het mogelijk dat de toner langer meegaat dan de mechanische onderdelen van de toner-cassette.</p> <p>Opmerking: Het is beter om EconoMode vanuit de printerdriver of de applicatie aan of uit te zetten (de instellingen van de driver en de applicatie hebben voorrang op de instellingen van het bedieningspaneel).</p>
TONER- DICHTHEID= 3	1 2 3 4 5	<p>Maak de afdruk lichter of donkerder door de instelling voor tonerdensiteit te wijzigen. De instellingen lopen van 1 (licht) tot 5 (donker), maar de standaardinstelling van 3 geeft gewoonlijk de beste resultaten.</p>



Optie	Waarden	Verklaring
MAAK REINIGINGS BLAD	Geen waarde te selecteren.	Druk op SELECTEREN om een reinigingsblad af te drukken (om overtollige toner van de papierbaan te reinigen). Om goed te kunnen werken, moet het reinigingsblad op kopieerpapier worden afgedrukt (geen bankpost of ruw papier). Volg de instructies op het reinigingsblad.
REINIGINGS BLAD VERWERKEN	Geen waarde te selecteren.	Deze optie verschijnt alleen nadat een reinigingsblad is gemaakt (zoals hierboven beschreven). Druk op SELECTEREN om het reinigingsblad te verwerken.



Afdrukmenu

Sommige opties van dit menu zijn toegankelijk via een applicatie of via de printerdriver (als de juiste driver geïnstalleerd is). De instellingen van de printerdriver en de applicatie hebben voorrang op de instellingen van het bedieningspaneel. Zie pagina [156](#) voor meer informatie.



Optie	Waarden	Verklaring
AANTAL=1	1 tot 999	<p>Stel het standaard aantal exemplaren in door een getal tussen 1 en 999 te kiezen. Druk eenmaal op - WAARDE + om de instelling te veranderen met stappen van 1 of houd - WAARDE + ingedrukt om de waarden met stappen van 10 te doorlopen.</p> <p>Opmerking: Het is beter om het aantal exemplaren vanuit de printerdriver of de applicatie in te stellen (de instellingen van de driver en de applicatie hebben voorrang op de instellingen van het bedieningspaneel).</p>





Optie	Waarden	Verklaring
AFM. KRUISINVOER = INCHES of MILLIMETER	INCHES MILLI- METER	Het formaat van het speciaal papier aan de zijde van de haakse invoer aangegeven in millimeter of inches. Opmerking: De invoerrichting is de richting waarin het papier door de printer gevoerd wordt. De haakse invoerrichting is de richting die daar loodrecht op staat.
PAPIER= LETTER (110V-printers) of PAPIER=A4 (220V-printers) en ENVELOP=COM10 (110V-printers) of ENVELOP=DL (220V-printers)	Zie pagina 432 voor ondersteunde papierformaten	Stel het standaard afdrukformaat voor papier en enveloppen in (de naam van de optie verandert van papier in envelop terwijl u de beschikbare afmetingen doorloopt).

Optie	Waarden	Verklaring
SPECIAAL PAPIER CONF.=NEE	NEE JA	NEE: De menu-opties voor speciaal papier zijn niet toegankelijk. JA: De menu-opties voor speciaal papier worden weergegeven (zie hieronder).
MAATEENHEID= MILLIMETER (220V-printers) of INCHES (110V-printers)	MILLI- METER INCHES	Deze optie verschijnt alleen wanneer SPECIAAL PAPIER CONF.=JA is ingesteld. Selecteer de maateenheid voor het speciale papierformaat.
X-AFMETING= 297 MILLIMETER (220V-printers) of 11,7 INCHES (110V-printers)	Zie pagina 433 ondersteunde papierformaten.	Deze optie verschijnt alleen wanneer SPECIAAL PAPIER CONF.=JA is ingesteld. Selecteer de afmeting die in de printer wordt gevoerd (korte zijde).



Optie	Waarden	Verklaring
Y-AFMETING= 450 MILLIMETER (220V-printers) of 17,7 INCHES (110V-printers)	Zie pagina 433 onder- steunde papier- formaten.	Deze optie verschijnt alleen wanneer SPECIAAL PAPIER CONF.=JA is ingesteld. Selecteer de andere afmeting (lange zijde).
ORIENTATIE= STAAND	STAAND LIGGEND	Bepaalt de standaard afdrukstand op de pagina. Opmerking: Het is beter om de afdrukstand (=oriëntatie) vanuit de printerdriver of de applicatie in te stellen (de instellingen van de driver en de applicatie hebben voorrang op de instellingen van het bedieningspaneel).



Optie	Waarden	Verklaring
FORMULIER=64 REGELS (220V-printers) of 60 REGELS (110V-printers)	5 tot 128	Stelt de verticale regelafstand in van 5 tot 128 regels voor standaard papierformaat. Druk eenmaal op - WAARDE + om de instelling met stappen van 1 te wijzigen of houd - WAARDE + ingedrukt om de waarden met stappen van 10 te doorlopen.
PCL-FONT BRON=INTERN	INTERN SOFT SLEUF 1, 2 of 3	INTERN: Interne lettertypen. SOFT: Permanente softfonts. SLEUF 1, 2 of 3: Lettertypen die in één van de drie DIMM-sleuven zijn opgeslagen.
PCL-FONTNUMMER =0	0 tot 999	De printer wijst aan elk lettertype een nummer toe en zet ze op de PCL-lettertypenlijst (pagina 350). Het nummer van het lettertype verschijnt in de kolom Lettertypenummer van het overzicht.



Optie	Waarden	Verklaring
PCL FONT PITCH= 10,00	0,44 tot 99,99	Het is mogelijk dat deze optie niet verschijnt, afhankelijk van het geselecteerde lettertype. Druk eenmaal op - WAARDE + om deze pitch-instelling in stappen van 0.01 te veranderen, of houd - WAARDE + ingedrukt om de waarden in stappen van 1 te doorlopen.
PCL-FONT LETTERGROOTTE= 12,00	4,00 tot 999,75	Het is mogelijk dat deze optie niet verschijnt, afhankelijk van het geselecteerde lettertype. Druk eenmaal op - WAARDE + om deze instelling voor de lettergrootte in stappen van 0,25 te veranderen of houd - WAARDE + ingedrukt om de waarden in stappen van 1 te doorlopen.
PCL-SYMBOLENSE T =PC-8	PC-8 vele andere	Selecteer één van de vele verschillende beschikbare tekensets op het bedieningspaneel van de printer. Een tekenset is een unieke groep van alle tekens in een lettertype. PC-8 of PC-850 wordt aanbevolen voor lijntekenen.





Optie	Waarden	Verklaring
COURIER= NORMAAL	NORMAAL VET	<p>Selecteer de versie van het Courier-lettertype die u wilt gebruiken:</p> <p>NORMAAL: Het interne Courier-lettertype dat beschikbaar is op de HP LaserJet 4 serie printers.</p> <p>VET: Het interne Courier-lettertype dat beschikbaar is op de HP LaserJet III serie printers.</p> <p>Beide lettertypen zijn niet tegelijk beschikbaar.</p>
BREDE A4=NEE	NEE JA	<p>De instelling Brede A4 verandert het aantal tekens dat op één regel A4-papier afgedrukt kan worden.</p> <p>NEE: Hoogstens 78 10-pitch tekens kunnen op één regel worden afgedrukt.</p> <p>JA: Hoogstens 80 10-pitch tekens kunnen op één regel worden afgedrukt.</p>



Optie	Waarden	Verklaring
CRG.RET. TOEVOER NA LINEFEED= NEE	NEE JA	Selecteer JA om een terugloop (CR=carriage return) toe te voegen aan elke regelsprong (LF=linefeed) in achterwaarts compatibele PCL-taken (alleen tekst, geen taakbesturing). In sommige omgevingen, zoals UNIX, wordt een nieuwe regel alleen aangegeven met een LF. Met deze optie kan de gebruiker de vereiste CR aan elke LF toevoegen.
PS-FOUTEN AFDRUKKEN=UIT	UIT AAN	Selecteer AAN om de PS-foutpagina af te drukken wanneer er PS-fouten optreden.
RAND TOT RAND TENIETDOEN =UIT	UIT AAN	Schakelt de rand-tot-rand-modus aan of uit voor alle afdruktaken. Deze modus kan teniet worden gedaan vanuit een afdruktaak d.m.v. een PjL-variabele voor de rand-tot-rand-functie.

Configuratiemenu

De opties in dit menu regelen de manier waarop de printer te werk gaat en reageert. U kunt de printer naar wens configureren.



Optie	Waarden	Verklaring
POWERSAVE - TIJD= 30 MINUTEN	15 MINUTEN 30 MINUTEN 1 UUR 2 UUR 3 UUR	<p>De printer gaat over op PowerSave (stroombesparende spaarstand) nadat hij een bepaalde tijd niet heeft gewerkt. De PowerSave-functie doet het volgende:</p> <ul style="list-style-type: none"> • Zorgen dat de printer zo min mogelijk energie verbruikt wanneer hij niet werkt. • Slijtage van de elektronische onderdelen van de printer beperken (de vensterverlichting wordt uitgezet). • Wanneer u een afdruktaak stuurt, op een toets van het bedieningspaneel drukt, een invoerlade of de bovenklep opent, verlaat de printer automatisch de PowerSave-modus. <p>Opmerking: PowerSave zet de vensterverlichting uit, maar het venster is nog wel leesbaar.</p>



Optie	Waarden	Verklaring
PERSONALITY =AUTO	AUTO PCL PS	<p>Selecteer de standaard printertaal (personality). Welke waarden mogelijk zijn hangt af van de in de printer geïnstalleerde geldige talen.</p> <p>Gewoonlijk moet u de printertaal niet veranderen (de standaardinstelling is AUTO). Als u de printer op een specifieke printertaal instelt, schakelt hij niet automatisch van de ene taal op de andere over, tenzij specifieke softwarecommando's naar de printer worden gestuurd.</p>



Optie	Waarden	Verklaring
BRON	UIT	Reserveert printergeheugen om de permanente hulpbronnen van elke taal op te slaan (het is mogelijk dat u geheugen aan de printer moet toevoegen om deze optie te laten verschijnen). Hoeveel geheugen wordt gereserveerd kan voor elke geïnstalleerde taal verschillend zijn. Sommige talen kunnen geheugen gereserveerd hebben voor het opslaan van hulpbronnen zonder dat dit voor alle talen het geval hoeft te zijn. Wanneer de hoeveelheid geheugen die voor een bepaalde taal gereserveerd is wordt gewijzigd, verliezen alle talen alle opgeslagen hulpbronnen, inclusief eventuele onverwerkte afdruktaken.
OPSLAAN=	AAN	UIT: Er worden geen bronnen van talen opgeslagen en taalafhankelijke hulpbronnen, zoals lettertypen en macro's, gaan verloren wanneer de taal of resolutie verandert.
UIT	AUTO	AAN: Er verschijnt een optie voor elke geïnstalleerde taal waarmee de gebruiker een bepaalde hoeveelheid geheugen aan het opslaan van de bronnen van die taal kan toewijzen (zie onderstaande opties).



Optie	Waarden	Verklaring
<p>PCL- GEHEUGEN= 400K</p>	<p>0K en hoger (Deze waarde hangt af van de hoeveelheid geïnstalleerd geheugen.)</p>	<p>AUTO: De printer bepaalt automatisch hoeveel geheugen voor het opslaan van de bronnen van elke geïnstalleerde taal wordt gebruikt</p> <p>Zie pagina 523 voor meer informatie.</p> <hr/> <p>Deze optie verschijnt alleen wanneer BRON OPSLAAN=AAN. Selecteer de hoeveelheid geheugen die wordt gebruikt voor het opslaan van PCL-bronnen. De standaardinstelling van de printer is de minimale hoeveelheid geheugen die nodig is voor het opslaan van bronnen voor PCL. Druk op - WAARDE + om de instellingen met stappen van 10 (tot 100 KB) of met stappen van 100 (boven 100 KB) te veranderen.</p> <p>Zie pagina 523 voor meer informatie.</p>





Optie	Waarden	Verklaring
PS- GEHEUGEN= 400K	0K en hoger (Deze waarde is afhankelijk van de hoeveelheid geïnstalleerd geheugen.)	Deze optie verschijnt alleen wanneer BRON OPSLAAN=AAN. Selecteer de hoeveelheid geheugen die wordt gebruikt voor het opslaan van PS-bronnen. De standaard instelling van de printer is de minimale hoeveelheid geheugen die nodig is voor het opslaan van bronnen voor PS. Druk op - WAARDE + om de instellingen met stappen van 10 (tot 100 KB) of met stappen van 100 (boven 100 KB) te veranderen. Zie pagina 523 voor meer informatie.
PAGINA- BEVEIL.= AUTO	AUTO AAN	Deze optie verschijnt alleen nadat het bericht 21 PAGINA TE INGEWIKKELD; DRUK OP START OM DOOR TE GAAN wordt weergegeven (pagina 248). Memory Enhancement technology (MEt) tracht te verzekeren dat alle pagina's worden afgedrukt. Als de pagina niet wordt afgedrukt, moet u PAGINABEVEIL. op AAN zetten. De kans bestaat dat nu het bericht 20 ONVOLDOENDE GEHEUGEN; DRUK OP START OM DOOR TE GAAN wordt weergegeven. Als dit gebeurt, moet u de afdructaak vereenvoudigen of extra geheugen installeren (pagina 514).



Optie	Waarden	Verklaring
WISBARE WAAR- SCHUWINGEN= TAAK	TAAK AAN	<p>Stel in hoe lang een wisbare waarschuwing op het bedieningspaneel van de printer wordt weergegeven.</p> <p>TAAK: Waarschuwingsberichten worden op het bedieningspaneel weergegeven tot het einde van de taak die ze heeft voortgebracht.</p> <p>AAN: Waarschuwingsberichten worden op het bedieningspaneel weergegeven totdat op START wordt gedrukt.</p>



Optie	Waarden	Verklaring
AUTOMATISCH DOORGAAN= AAN	AAN UIT	<p>Bepaalt hoe de printer op fouten reageert.</p> <p>AAN: Als er een fout optreedt die het afdrukken verhindert, wordt dit bericht weergegeven, en gaat de printer 10 seconden lang offline voordat hij weer online gaat.</p> <p>UIT: Als er een fout optreedt die het afdrukken verhindert, blijft het bericht in het venster en blijft de printer offline tot op START wordt gedrukt.</p> <p>Opmerking: Als u wilt stoppen met afdrukken wanneer de nietjes op zijn (als er een nietmachine geïnstalleerd is), stelt u in het Configuratie-menu van het bedieningspaneel AUTOMATISCH DOORGAAN=UIT in.</p>





Optie	Waarden	Verklaring
TONER BIJNA OP=DOORGAAN	DOORGAAN STOP	<p>Bepaalt hoe de printer reageert wanneer de toner bijna op is. Het bericht TONER BIJNA OP verschijnt wanneer er bijna geen toner meer in de toner-cassette is (er kunnen nog ongeveer 100 tot 300 vellen worden afgedrukt).</p> <p>DOORGAAN: De printer blijft afdrucken terwijl het bericht TONER BIJNA OP wordt weergegeven.</p> <p>STOP: De printer gaat offline en wacht op verdere handelingen.</p> <p>Zie pagina 205 voor meer informatie.</p>

Optie	Waarden	Verklaring
RAMDISK= AUTO	UIT AAN AUTO	<p>Deze optie bepaalt hoe de RAM-disk geconfigureerd is. Deze optie verschijnt alleen als er geen optionele harde schijf is geïnstalleerd en de printer tenminste 12 MB geheugen heeft.</p> <p>UIT: De RAM-disk is uitgeschakeld.</p> <p>AAN: De RAM-disk is ingeschakeld. Configureer de te gebruiken hoeveelheid geheugen via de volgende optie: RAMDISK GROOTTE.</p> <p>Opmerking: Als de instelling van UIT naar AAN of van UIT naar AUTO wordt veranderd, wordt de printer automatisch opnieuw geïntialiseerd zodra de laatste taak is afgewerkt.</p>





Optie	Waarden	Verklaring
RAMDISK GROOTTE= xxxK	OK en hoger (Deze waarde hangt af van de hoeveelheid geïnstalleerd geheugen.)	Deze optie bepaalt de grootte van de RAM-disk. Deze optie verschijnt wanneer RAM DISK=AAN of AUTO. Druk op - WAARDE + om de instellingen met stappen van 100 te veranderen. Opmerking: Deze instelling kan niet worden gewijzigd als RAM DISK=AUTO. Wanneer deze waarde wordt gewijzigd, wordt de printer opnieuw geïnitieerd zodra de laatste taak is afgewerkt.
OK NA PAPIER- STORING= AUTO	AUTO AAN UIT	Deze optie bepaalt hoe de printer reageert wanneer er een papierstoring optreedt. AUTO: De printer selecteert automatisch de beste modus voor het herstellen van een papierstoring (gewoonlijk AAN). Dit is de standaardinstelling. AAN: De printer drukt de pagina's automatisch opnieuw af nadat een papierstoring is verholpen. UIT: De printer drukt de pagina's niet opnieuw af na een papierstoring. U kunt eventueel tijd besparen met deze instelling.

Optie	Waarden	Verklaring
ONDERHOUD - BERICHT=UIT	UIT	<p>Deze optie verschijnt alleen nadat het bericht PRINTERONDERHOUD NODIG is weergegeven.</p> <p>UIT: Het bericht PRINTERONDERHOUD NODIG wordt gewist. Als de onderhoudskit niet wordt vervangen, wordt het bericht PRINTERONDERHOUD NODIG opnieuw weergegeven na ongeveer 17500 pagina's.</p> <p>Het bericht mag niet worden uitgeschakeld tenzij het printeronderhoud is uitgevoerd. Als het vereiste onderhoud niet wordt uitgevoerd, zullen de prestaties van de printer minder worden. Zie pagina 190 voor meer informatie.</p>
NIEUWE TONER- CASSETTE= NEE	JA NEE	<p>Met dit item kan de gebruiker de printer laten weten dat er een nieuwe toner-cassette geïnstalleerd is. Het instellen van dit item op JA stelt de HP TonerGauge in op vol.</p>
SNELKOPIE TAKEN=32	1 tot 50	<p>Geeft het aantal snelkopietaken aan dat op de harde schijf van de printer opgeslagen kan worden.</p>



Optie	Waarden	Verklaring
TIMEOUT	UIT	Dient voor het instellen van de tijd dat snelkopie-, lezen en vasthouden-, privétaken en opgeslagen taken bewaard worden alvorens ze automatisch uit de wachtrij verwijderd worden.
WACHTRIJ=	1 UUR	
UIT	4 UUR	
	1 DAG	
	1 WEEK	



Configuratie van het MBM-menu

Dit menu bepaalt de werkstand van de Tabletop-postbus met zeven bakken, de postbus met acht bakken en de postbus met vijf bakken en nietmachine.

Wordt vervolgd op de volgende bladzijde.





Item	Waarde	Omschrijving
BEDRIJFS MODUS:	POSTBUS STAPELAAR	Bepaalt de werkstand voor de geïnstalleerde postbus met meerdere bakken.
POSTBUS	TAAK- SCHEIDING SORTERING	<p>POSTBUS: iedere bak kan apart als bestemming worden aangegeven en kan een naam toegewezen krijgen door de netwerk- of printerbeheerder.</p> <p>STAPELAAR: stapelt de uitvoer van de onderste bak tot de bovenste, onafhankelijk van taakeinden. In deze werkstand wordt volledig gebruik gemaakt van de capaciteit van de bakken. De software beschouwt de postbus met meerdere bakken als één logische bak.</p> <p>TAAKSCHEIDING: verzorgt automatische scheiding van de binnengekomen taken, die uit meerdere exemplaren kunnen bestaan en wijst aan iedere taak een bak toe. Alle bakken worden gebruikt maar de postbus met meerdere bakken wordt door de software als één logische bak gezien. Als een bak vol is, wordt de taak door de printer automatisch naar de volgende bak gestuurd.</p> <p>SORTERING: verzorgt automatische scheiding van de mopies. Iedere mopy wordt in navolgende bakken afgeleverd, te beginnen met de uitvoerbak voor de afdrukkant naar boven.</p>

I/O-menu

De opties in het I/O-menu (input/output) regelen bepaalde aspecten van het gegevensverkeer tussen de printer en de computer.



Optie	Waarden	Verklaring
I/O-TIMEOUT= 15	5 tot 300	<p>Selecteer de I/O-timeout-periode in seconden (I/O-timeout is het tijdsinterval, uitgedrukt in seconden, dat de printer wacht, voordat een afdruktaak wordt beëindigd).</p> <p>Met deze instelling kunt u de time-out instellen voor de beste prestaties. Als er gegevens van andere poorten midden in uw afdruktaak verschijnen, moet u de timeout-waarde verhogen.</p> <p>Druk eenmaal op - WAARDE + om de instellingen in stappen van 1 te verhogen of houd - WAARDE + ingedrukt om de waarden in stappen van 10 te doorlopen.</p>





Optie	Waarden	Verklaring
I/O-BUFFER= AUTO	AUTO AAN UIT	<p>Wijst geheugen toe voor I/O-bufferinstellingen.</p> <p>AUTO: De printer reserveert automatisch geheugen voor I/O-bufferinstellingen. Verdere configuraties zijn niet vereist en de menu-optie I/O-BUFFERGRTTE verschijnt niet.</p> <p>AAN: De optie I/O-BUFFERGRTTE verschijnt (zie hierna). Geef op hoeveel geheugen voor I/O-bufferinstellingen gebruikt moet worden.</p> <p>UIT: Er wordt geen I/O-buffering uitgevoerd en de optie I/O-BUFFERGRTTE verschijnt niet.</p> <p>Wanneer de instelling van de I/O-buffer wordt gewijzigd, moeten eventueel gedownloadde hulpbronnen (zoals lettertypen of macro's) opnieuw gedownload worden, tenzij die op een optionele harde schijf of flash-DIMM zijn opgeslagen.</p> <p>Zie pagina 525 voor meer informatie.</p>



Optie	Waarden	Verklaring
I/O-BUFFERGRTE= 100K	10K en hoger	<p>Deze optie verschijnt alleen wanneer I/O-BUFFER=AAN. Geef de hoeveelheid geheugen voor I/O-bufferinstellingen op. De maximale hoeveelheid voor I/O-bufferinstellingen beschikbaar geheugen wordt bepaald door de hoeveelheid in de printer geïnstalleerd geheugen, de in de printer geïnstalleerde talen en andere geheugentoe wijzingen die gemaakt moeten worden.</p> <p>Druk op - WAARDE + om de instellingen in stappen van 10 (tot 100 Kb) of in stappen van 100 (boven 100 Kb) te veranderen.</p>
PARALLELLE POORT HOOG=JA	JA NEE	<p>Selecteer de snelheid waarmee gegevens naar de printer worden overgezonden.</p> <p>JA: De printer accepteert snellere parallele communicatie die wordt gebruikt voor verbinding met nieuwere computers.</p> <p>NEE: De printer accepteert langzamere parallele communicatie die wordt gebruikt voor verbinding met oudere computers.</p>

Optie	Waarden	Verklaring
PARAL.	AAN	Zet de parallelle tweerichtingscommunicatie aan of uit. De standaard instelling is afgesteld op een parallelle tweerichtings- (=bi-directionele-) poort (IEEE-1284). Met deze instelling kan de printer status-terugleesberichten naar de computer sturen. (Wanneer de parallelle geavanceerde functies ingeschakeld zijn, kan de taalinstelling langzamer gaan.)
GEAVANC	UIT	
FUNCTIES=AAN		



EIO-menu

EIO-menu's (Enhanced (verbeterde) Input/Output) hangen af van de accessoire die in een EIO-sleuf van de printer is geïnstalleerd. Als de printer is uitgerust met een EIO-kaart van een HP JetDirect printserver, kunt u de elementaire netwerkparameters configureren met behulp van het EIO-menu.



Optie	Waarden	Verklaring
CFG-NETWERK= NEE	NEE JA	NEE: Het JetDirect-menu is niet toegankelijk. JA: Het JetDirect-menu wordt weergegeven.
IPX/SPX=AAN	AAN UIT	Selecteer of de IPX/SPX protocolstapel (in Novell NetWare netwerken, bijvoorbeeld) is ingeschakeld (aan) of uitgeschakeld (uit).
DLC/LLC=AAN	AAN UIT	Selecteer of de DLC/LLC protocolstapel is ingeschakeld (aan) of uitgeschakeld (uit).
TCP/IP=AAN	AAN UIT	Selecteer of de TCP/IP protocolstapel is ingeschakeld (aan) of uitgeschakeld (uit).
ATALK=AAN	AAN UIT	Selecteer of de Apple EtherTalk protocolstapel is ingeschakeld (aan) of uitgeschakeld (uit).

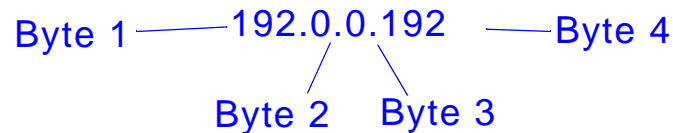


Optie	Waarden	Verklaring
CFG	NEE	NEE: Het IPX/SPX-menu is niet toegankelijk.
IPX/SPX=NEE	JA	<p>JA: Het IPX/SPX-menu wordt weergegeven. In het IPX/SPX-menu kunt u de op uw netwerk gebruikte frametypeparameter opgeven. De standaardinstelling is AUTO om het frametype automatisch in te stellen en te beperken tot het waargenomen frametype.</p> <p>Voor Ethernetkaarten zijn de keuzen voor het frametype ENL8023, ENLII, ENL8022, ENL_SNAF.</p> <p>Voor Token Ring-kaarten zijn de keuzen voor het frametype TR_8022, TR_SNAF.</p> <p>In het IPX/SPX-menu voor Token Ring-kaarten kunt u ook NetWare Source Routing parameters opgeven, zoals SRC RT=AUTO (standaard), UIT, ENKELE R of ALLE RT.</p>





Optie	Waarden	Verklaring
CFG	NEE	NEE: Het TCP/IP-menu is niet toegankelijk.
TCP/IP=NEE	JA	<p>JA: Het TCP/IP-menu wordt weergegeven. In het TCP/IP-menu kunt u BOOTP=JA opgeven, zodat TCP/IP-parameters automatisch van een bootp- of DHCP-server worden geladen wanneer de printer wordt aangezet. Als u BOOTP=NEE aangeeft, kunt u geselecteerde TCP/IP-parameters met de hand vanaf het bedieningspaneel instellen. U kunt met de hand elke byte van het IP-adres (IP), Subnet Mask (SM), Syslog Server (LG) en Default Gateway (GW) instellen. Bijvoorbeeld:</p>



Als het IP-adres van de Syslog Server niet ingevuld wordt, werkt de printer evengoed. Ook kunt u met de hand de timeout-periode instellen.



Optie	Waarden	Verklaring
VERBINDINGS- CONF.=NEE	NEE JA	<p>NEE: Er is geen toegang tot het configuratiemenu voor de 10/100Base-TX-verbinding.</p> <p>JA: Dient voor toegang en handmatig instellen van de parameters voor de 10/100Base-TX-verbinding.</p> <ul style="list-style-type: none"> ● AUTO: (standaard instelling) De printserver wordt automatisch geconfigureerd zodat hij overeenkomt met de snelheid en de communicatiemodus van de verbinding met het netwerk. ● 10T HALF: Dient voor 10 Mbps, Half-duplex-werking op de printserver. ● 10T FULL: Dient voor 10 Mbps, Full-duplex-werking op de printserver. ● 100TX HALF: Dient voor 100 Mbps, Half-duplex-werking op de printserver. ● 100TX FULL: Dient voor 100 Mbps, Full-duplex-werking op de printserver.



Duplex-registratie-menu

De items van dit menu dienen voor het uitlijnen van de afbeelding op de voor- en achterkant van dubbelzijdig afgedrukte pagina's door de duplex-eenheid te calibreren voor lade 2, 3 of 4. Zie pagina [199](#) voor meer informatie.

De volgende stappen moeten voor iedere lade apart uitgevoerd worden.



Item	Verklaring
TSTPAG. AFDRUKKEN LADE n	Druk een testpagina af voor lade 2, 3 of 4 (voor lade 4 wordt alleen een testpagina afgedrukt als er een extern invoerapparaat bevestigd is).
LADE n X= Ø	Ø is de X-offset voor de achterkant van de dubbelzijdig afgedrukte pagina uit lade n. De registratiemarkeringen lopen van -5 tot +5.
LADE n Y= Ø	Ø is de Y-offset voor de achterkant van de dubbelzijdig afgedrukte pagina uit lade n. De registratiemarkeringen lopen van -5 tot +5.



Herstelmenu

Wees voorzichtig met het gebruik van dit menu. U kunt gebufferde pagina-gegevens of printerconfiguratie-instellingen verliezen wanneer u deze opties selecteert. Laat de printer alleen herstellen onder de volgende omstandigheden:

- U wilt de standaardinstellingen van de printer terugzetten.
- De communicatie tussen de printer en de computer is verbroken.
- U heeft problemen met één van de poorten.

De opties in het Herstelmenu wissen alle geheugengegevens uit de printer, terwijl **TAAK ANNULEREN** alleen de actuele taak wist.



Optie	Verklaring
GEHEUGEN HERSTELLEN	Deze optie wist de printerbuffer en de inputbuffer voor de actieve I/O en brengt de standaardinstellingen van het bedieningspaneel terug. Het herstellen van het geheugen tijdens een afdruktaak kan tot gegevensverlies leiden.



Optie	Verklaring
FABRIEKSINSTELL. HERSTELLEN	<p>Deze optie voert een eenvoudig herstel uit en brengt de meeste fabrieksinstellingen (standaard instellingen) terug. Deze optie wist ook de inputbuffer voor de actieve I/O.</p> <p>Het herstellen van het geheugen tijdens een afdruktaak kan tot gegevensverlies leiden.</p> <p>Dit item heeft geen invloed op de netwerkinstellingen die in de (eventueel geïnstalleerde) HP JetDirect-printserver opgeslagen zijn.</p>
HERSTEL ACTIEVE I/O-KANAAL	<p>Deze optie voert een eenvoudig herstel uit en wist de input- en outputbuffers (alleen voor de actieve I/O's).</p> <p>Het herstellen van het geheugen tijdens een afdruktaak kan tot gegevensverlies leiden.</p>
ALLE I/O-KANALEN HERSTELLEN	<p>Deze optie voert een eenvoudig herstel uit en wist de input- en outputbuffers voor alle I/O's.</p>
POWERSAVE	<p>Dient voor het in- en uitschakelen van de PowerSave-functie.</p>



C Printergeheugen en uitbreiding



Overzicht

De printer heeft drie DIMM-sleuven (Dual In-line Memory Module) geschikt voor de volgende uitbreidingen:

- Extra printergeheugen. Het geheugen is uitbreidbaar tot maximaal 160 Mb. DIMM's zijn verkrijgbaar in modules van 8, 16, 32 en 64 Mb.
- Flash-DIMM's, verkrijgbaar in 2, 4 en 8 Mb. In tegenstelling tot standaard printergeheugen kunnen flash-DIMM's gebruikt worden om gedownloade opties permanent in de printer op te slaan, zelfs wanneer de printer uit staat.
- In DIMM's opgeslagen extra lettertypen, macro's en patronen.
- Andere in DIMM's opgeslagen printertalen en printeropties.

Wordt vervolgd op de volgende bladzijde.



Opmerking De SIMM's (Single In-line Memory Modules) die op oudere HP LaserJet printers werden gebruikt, zijn niet compatibel met deze printer.



Wellicht is het raadzaam om het geheugen van de printer uit te breiden als u vaak een of meer van de volgende taken verricht: afdrucken van complexe illustraties of PS-documenten, afdrucken met de optioneel verkrijgbare duplex-eenheid, gebruik van veel gedownloade lettertypen en het afdrucken van grote papierformaten (b.v. A3, B4 of 11 x 17).



De printer heeft drie EIO-sleuven ("enhanced input/output") om de capaciteiten van de printer uit te breiden met:



- Een of meer netwerkkaarten.
- Een massa-geheugen, zoals een harde schijf.

Zie pagina [48](#) voor bestelinformatie.

Om te bepalen hoeveel geheugen in de printer is geïnstalleerd of om te bepalen wat er in de EIO-sleuven is geïnstalleerd, kunt u een configuratiepagina afdrucken (pagina [346](#)).

Wordt vervolgd op de volgende bladzijde.



In dit aanhangsel worden de volgende onderwerpen behandeld:

- [Geheugenvereisten bepalen](#)
- [Geheugen installeren](#)
- [De geheugeninstallatie controleren](#)
- [Geheugeninstellingen bijstellen](#)
- [EIO-kaarten/massa-opslag installeren](#)



Geheugenvereisten bepalen

De benodigde hoeveelheid geheugen hangt af van het type documenten dat wordt afgedrukt. De afdrumotor kan de meeste tekst en illustraties zonder extra geheugen op 1200 dpi afdrucken.

Voeg geheugen aan de printer toe als u:

- vaak complexe illustraties afdrukt;
- veel tijdelijk gedownloadede lettertypen gebruikt;
- complexe documenten afdrukt;
- dubbelzijdige documenten afdrukt;
- geavanceerde functies gebruikt (zoals I/O-buffering en Instellingen voor opslaan van bronnen).
- PS-documenten wilt afdrucken.

Wordt vervolgd op de volgende bladzijde.



Geheugen installeren

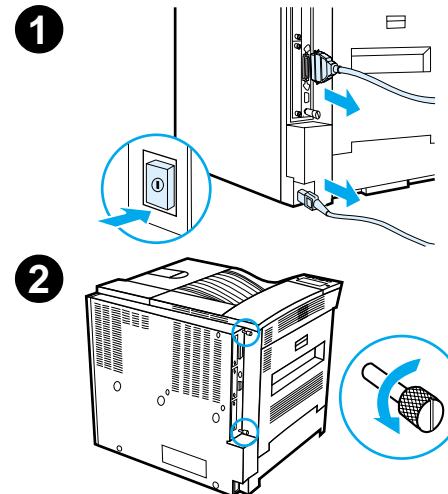
VOORZICHTIG

Statische elektriciteit kan DIMM's (Dual In-line Memory Modules, dubbele inline geheugenmodules) beschadigen. Draag bij het manipuleren van DIMM's een antistatische polsband of raak regelmatig het oppervlak van de antistatische verpakking van de DIMM aan en raak vervolgens blank metaal op de printer aan.

Als u dit nog niet hebt gedaan, moet u een configuratiepagina afdrukken om te bepalen hoeveel geheugen in de printer is geïnstalleerd voordat u meer geheugen toevoegt (pagina [346](#)).

- 1 Zet de printer uit. Trek de stekker uit het stopcontact en haal alle kabels los.
- 2 Draai de twee handschroeven los op de achterkant van de printer.

Wordt vervolgd op de volgende bladzijde.

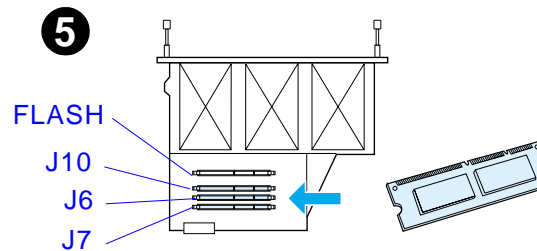
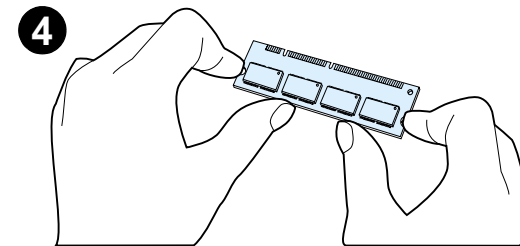
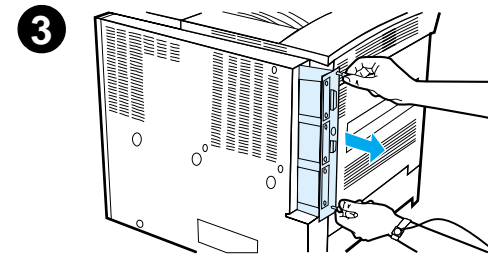


- 3 Grijp de schroeven vast en trek de besturingskaart uit de printer. Leg de kaart op een vlak, niet-geleidend oppervlak.
- 4 Haal de DIMM uit de antistatische verpakking. Houd de DIMM vast met uw vingers tegen de zijranden en uw duimen tegen de achterrand. Breng de inkepingen van de DIMM op één lijn met de DIMM-sleuf. (Controleer of de vergrendelingen aan weerszijden van de DIMM-sleuf open zijn of naar buiten wijzen.)

Zie [Maximum geheugenconfiguratie](#) op pagina [521](#) voor de maximale hoeveelheid geheugen voor de diverse DIMM-sleuven.

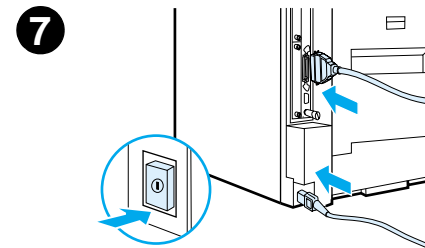
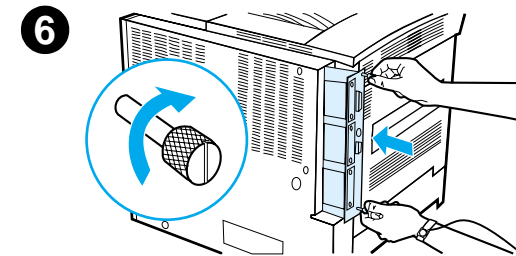
- 5 Duw de DIMM recht in de sleuf (stevig drukken). Klik de vergrendelingen aan weerszijden van de DIMM naar binnen om de DIMM in de connector op zijn plaats aan te brengen. (Als u een DIMM wilt verwijderen, moeten de vergrendelingen losgemaakt worden).

Wordt vervolgd op de volgende bladzijde.



- 6 Schuif de besturingskaart weer in de printer en draai de twee schroeven vast.
- 7 Sluit het netsnoer weer aan en verbind alle kabels. Zet de printer aan.

Wordt vervolgd op de volgende bladzijde.



Maximum geheugenconfiguratie



Opschrift op configuratiepagina	Opschrift op formatter-kaart	Omschrijving
Sleuf 1	FLASH	Flash-firmware
Sleuf 2	J10	32 Mb
Sleuf 3	J6	64 Mb
Sleuf 4	J7	64 Mb
Totaal		160 Mb



De geheugeninstallatie controleren

Volg deze procedure om te controleren of de DIMM's goed zijn geïnstalleerd:

- 1 Controleer of er **KLAAR** op het bedieningspaneel van de printer staat wanneer de printer wordt aangezet. Als er een foutbericht verschijnt, is het mogelijk dat een DIMM niet goed geïnstalleerd is. Controleer de printerberichten (beginnend op pagina [346](#)).
- 2 Druk een nieuwe configuratiepagina af (pagina [346](#)).
- 3 Controleer de geheugenspecificaties op de configuratiepagina en vergelijk deze met de configuratiepagina die u vóór de installatie van de DIMM hebt afgedrukt. Als er niet meer geheugen beschikbaar is, is de DIMM waarschijnlijk onjuist geïnstalleerd (herhaal de installatieprocedure) of is de DIMM defect (probeer een nieuwe DIMM of probeer de DIMM in een andere sleuf te installeren).



Opmerking

Als u een printertaal (personality) hebt geïnstalleerd, controleert u de categorie 'Geïnstalleerde personality's en opties' op de configuratiepagina. Hier moet de nieuwe printertaal bij staan.



Geheugeninstellingen bijstellen



Instellingen voor het opslaan van bronnen

Met de instellingen voor het opslaan van bronnen kan de printer gedownload bronnen (permanent gedownloade lettertypen, macro's of patronen) in het geheugen bewaren wanneer de printertaal of resolutie wordt veranderd.

Als u geen optionele harde schijf of flash-DIMM hebt om gedownload bronnen in op te slaan, kunt u de hoeveelheid geheugen die aan elke taal is toegewezen veranderen wanneer u een buitengewoon groot aantal lettertypen downloadt of als de printer in een netwerk omgeving gebruikt wordt.

De minimale hoeveelheid geheugen die aan het opslaan van bronnen kan worden toegewezen is 400 Kb voor PCL en 400 Kb voor PS.

Ga als volgt te werk om te bepalen hoeveel geheugen u aan een taal toewijst:

- 1 Stel in het Configuratiemenu `BRON OPSLAAN=AAN` in (pagina [346](#)). Het is mogelijk dat u extra geheugen aan de printer moet toevoegen om deze optie op het bedieningspaneel van de printer te laten verschijnen.

Wordt vervolgd op de volgende bladzijde.



- 2 Kies, ook in het Configuratiemenu, PCL-GEHEUGEN of PS-GEHEUGEN en zet de instelling op de hoogste waarde die wordt weergegeven. Deze hoeveelheid varieert afhankelijk van de hoeveelheid geheugen die in de printer is geïnstalleerd.
- 3 Download met behulp van een applicatie alle lettertypen die u in de geselecteerde taal wilt gebruiken.
- 4 Druk een configuratiepagina af (pagina [346](#)). De hoeveelheid geheugen die door de lettertypen wordt gebruikt staat naast de taal aangegeven. Rond dit getal naar boven af tot de volgende 100 Kb (als er bijvoorbeeld 475 Kb staat, moet er 500 Kb gereserveerd worden).
- 5 Stel in het Configuratiemenu PCL-GEHEUGEN of PS-GEHEUGEN in op de in stap 4 bepaalde waarde.
- 6 Herhaal stap 3 (u moet alle lettertypen nogmaals downloaden. Zie onderstaande opmerking).



Opmerking

Wanneer u de instelling voor het bewaren van bronnen verandert, moeten alle gedownloadde bronnen (zoals lettertypen of macro's) nogmaals gedownload worden, tenzij ze op een optionele harde schijf of in flash-DIMM zijn opgeslagen.



I/O-bufferinstellingen

Om de computer door te laten werken zonder te hoeven wachten tot de afdruktaak beëindigd is, gebruikt de printer een gedeelte van zijn geheugen (een I/O-buffer) om taken in uitvoering in te bewaren. (Als de I/O-buffer uit staat, is er geen geheugen voor deze functie gereserveerd.)

In de meeste gevallen is het beter om de printer automatisch geheugen voor de I/O-buffer te laten reserveren.

Om het afdrukken op een netwerk te versnellen, kunt u de hoeveelheid geheugen die voor de I/O-buffer gereserveerd is, vergroten.

Ga als volgt te werk om de I/O-bufferinstellingen te wijzigen:

- 1 Stel via het I/O-menu `I/O-BUFFER=AAN` in (pagina [503](#)).
- 2 Stel, ook via het I/O-menu, de gewenste waarde in voor `I/O-GROOTTE`.



Opmerking

Wanneer u de instelling van de I/O-buffer verandert, moeten alle gedownloade bronnen (zoals lettertypen en macro's) opnieuw gedownload worden, tenzij die op een optionele harde schijf of in flash-DIMM zijn opgeslagen.



EIO-kaarten/massa-opslag installeren

Zet de printer uit voordat u EIO-kaarten of een massa-geheugen-eenheid gaat installeren.

Zie onderstaande afbeelding voor de montagestand en de plaats van de EIO-kaarten of van een optionele massageheugen-eenheid, zoals een harde schijf.

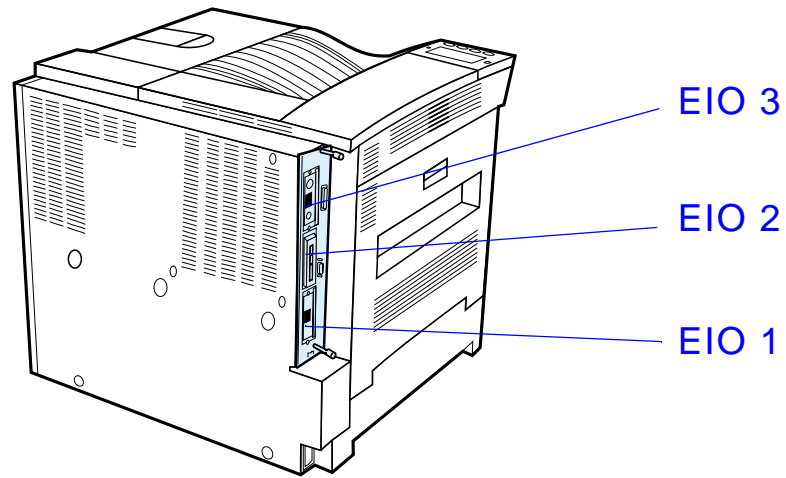
Gebruik de HP LaserJet Resource Manager voor het beheer van lettertypen op een massaopslageenheid (pagina [89](#)). Zie voor meer informatie de Help van de printersoftware.

HP ontwikkelt voortdurend nieuwe software voor gebruik met uw printer en accessoires. U kunt deze software gratis downloaden via Internet. Zie pagina [3](#) voor meer informatie over de HP-website.

Druk een configuratiepagina af nadat u een nieuwe eenheid hebt geïnstalleerd.

Wordt vervolgd op de volgende bladzijde.





D Printercommando's



Overzicht

Bij de meeste applicaties hoeft u zelf geen printercommando's in te voeren. Raadpleeg uw computer- en softwaredocumentatie om uit te vinden wat de methode is voor het eventueel invoeren van printercommando's.

PCL

PCL-printercommando's laten de printer weten welke taken uitgevoerd moeten worden of welke lettertypen gebruikt moeten worden. Dit aanhangsel dient als een gemakkelijk te gebruiken naslagwerk voor gebruikers die al met de PCL-commando's bekend zijn.

Wordt vervolgd op de volgende bladzijde.



Opmerking De PCL 5e printerdriver in deze printer is niet achterwaarts compatibel met oudere printers die PCL 5e printerdrivers gebruiken. Om alle functies van uw printer optimaal te benutten, adviseert HP om PCL 6-printerdrivers te gebruiken, tenzij achterwaartse compatibiliteit met PCL 5e vereist is.



HP-GL/2

De printer is in staat vector-graphics af te drukken met behulp van de HP-GL/2 grafische taal. Om af te drukken in de HP-GL/2-taal moet de printer de PCL-taal verlaten en de HP-GL/2-modus activeren, wat gebeurt door de printer-PCL-code te sturen. Sommige applicaties stellen de taal in via hun drivers.

PJL

PJL (Printer Job Language), de printertaaktaal van HP, vervult beheersfuncties en staat boven PCL en andere printertalen. De vier belangrijkste functies die PJL biedt zijn: printertaal instellen, taakscheiding, printerconfiguratie en status teruglezen van de printer. PJL-commando's kunnen worden gebruikt om de standaardinstellingen van de printer te veranderen.

Wordt vervolgd op de volgende bladzijde.



In dit aanhangsel worden de volgende onderwerpen behandeld:

- [Verklaring van de syntaxis van PCL-printercommando's](#)
- [PCL-lettertypen selecteren](#)
- [Veel gebruikte PCL-printercommando's](#)



Opmerking

De tabel aan het einde van dit aanhangsel geeft een overzicht van veel gebruikte PCL 5e commando's (pagina [535](#)). Voor een volledig overzicht en uitleg over het gebruik van PCL-, HP-GL/2- en PJL-commando's kunt u het *PCL 5/PJL Technical Reference Documentation Package* (pagina [43](#)) bestellen.



Verklaring van de syntaxis van PCL-printercommando's



Vergelijk de volgende tekens alvorens printercommando's te gebruiken:

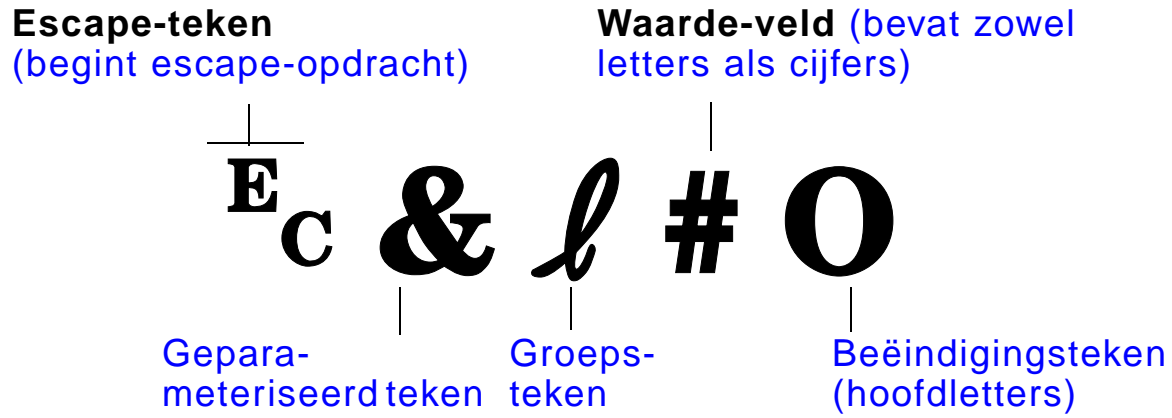
Kleine letter l:	ℓ	Hoofdletter O:	O
Cijfer één:	1	Cijfer 0:	Ø



In veel printercommando's wordt de kleine letter l (ℓ) en het cijfer één (1) gebruikt en de hoofdletter O (O) en het cijfer nul (Ø). Deze tekens zien er op het scherm mogelijk anders uit dan ze hier worden weergegeven. In de PCL-printercommando's moet u de tekens (letter of cijfer, hoofdletter of kleine letter) precies zo gebruiken als ze worden opgegeven.

Wordt vervolgd op de volgende bladzijde.





Escape-opdrachten combineren

Escape-opdrachten kunnen gecombineerd worden tot één escape-opdrachtreeks. U moet drie belangrijke regels in acht nemen als u codes combineert:

- 1 De eerste twee tekens na het E_C -teken (de geparameteriseerde en groepstekens) moeten hetzelfde zijn in alle te combineren commando's.
- 2 Bij het combineren van escape-opdrachten moet de hoofdletter (het eindteken) in elke afzonderlijke escape-opdracht in een kleine letter worden veranderd.
- 3 Het laatste teken van de gecombineerde escape-opdracht moet een hoofdletter zijn.

De volgende escape-opdracht wordt bijvoorbeeld naar de printer gestuurd om Legal-papier, liggende afdrukstand en 8 regels per inch te selecteren:

```
 $E_C \& l 3 A E_C \& l 1 O E_C \& l 8 D$ 
```

De volgende escape-opdracht stuurt dezelfde printercommando's door ze tot een kortere opdracht te combineren:

```
 $E_C \& l 3 a 1 o 8 D$ 
```



PCL-lettertypen selecteren

Druk een PCL-lettertypenlijst af om de opdrachtenreeksen te zien voor alle interne lettertypen (pagina [350](#)). In de onderstaande sectie wordt een bepaald lettertype als voorbeeld gegeven. Let op de twee variabelenvakjes voor tekenset en lettergrootte.

Univers Medium Scale <esc>(<esc>(s1p v0s0b4148T | 01

Deze variabelen moeten worden ingevuld om te voorkomen dat de printer de standaardinstellingen gebruikt. Als u bijvoorbeeld een tekenset voor het tekenen wilt gebruiken, selecteert u de tekenset 10U (PC-8) of 12U (PC-850). Andere gebruikelijke tekensetcodes vindt u in de tabel op pagina [535](#).

Opmerking Lettertypen hebben "vaste" of "proportionele" spatiëring. De printer bevat zowel vaste lettertypen (Courier, Letter Gothic en Lineprinter) als proportionele lettertypen (CG Times, Arial, Times New Roman en andere).

Lettertypen met vaste spatiëring worden gewoonlijk gebruikt in applicaties zoals spreadsheets en databases, waar het belangrijk is dat de kolommen verticaal uitgelijnd zijn. Lettertypen met proportionele spatiëring worden gewoonlijk gebruikt in applicaties zoals tekstverwerkers.



Veel gebruikte PCL-printercommando's



Functie	Commando	Opties (#)
Taakbesturingscommando		
Herstel	E_cE	geen opties
Aantal exemplaren	$\text{E}_c\&\ell\#X$	1 t/m 999
dubbelzijdig/enkelzijdig afdrukken	$\text{E}_c\&\ell\#S$	0 = Simplex (enkelzijdig) afdrukken 1 = Duplex (dubbelzijdig), in de lengte gebonden 2 = Duplex (dubbelzijdig), in de breedte gebonden



Functie	Commando	Opties (#)
Paginabesturingscommando's		
Papierbron	E _c &l#H	0 = drukt actuele pagina af of werpt hem uit 1 = lade 2 2 = handinvoer, papier 3 = handinvoer, envelop 4 = lade 1 5 = lade 3 6 = envelopinvoer 7 = automatische selectie 20 = lade 4 21 = lade 5 22-69 = externe laden



Functie	Commando	Opties (#)
Papierformaat	$\text{E}_C \& l \#A$	1 = Executive 2 = Letter 3 = Legal 6 = 11x17 17 = 16K 18 = JIS EXEC 19 = 8K 25 = A5 26 = A4 27 = A3 44 = B6-JIS 45 = B5-JIS 46 = B4-JIS 72 = Briefkaart (dubbel formaat) 80 = Monarch 81 = Commercial 10 90 = DL 91 = International C5 100 = B5 101 = Speciaal



Functie	Commando	Opties (#)
Papiersoort	$\text{E}_c \& n \#$	5WdBond = Bankpost 6WdPlain = Normaal 6WdColor = Kleur 7WdLabels = Etiketten 9WdRecycled = Kringlooppapier 11WdLetterhead = Briefhoofdpapier 10WdCardstock = Kaarten 11WdPrepunched = Geperforeerd 11WdPreprinted = Voorbedrukt 13WdTransparency = Transparant #WdCustompapertype = Speciaal ¹
Afdrukstand (oriëntatie)	$\text{E}_c \& l \# O$	0 = Staand 1 = Liggend 2 = Geroteerd staand 3 = Geroteerd liggend
Bovenmarge	$\text{E}_c \& l \# E$	# = aantal regels
Tekstlengte (ondermarge)	$\text{E}_c \& l \# F$	# = aantal regels van bovenmarge
Linker marge	$\text{E}_c \& a \# L$	# = kolomnummer





Functie	Commando	Opties (#)
Rechtermarge	$\text{E}_C\&a\#M$	# = kolomnummer van linkermarge
Horizontale bewegingsindex	$\text{E}_C\&k\#H$	stappen van 1/120 inch (comprimeert afdruk horizontaal)
Verticale bewegingsindex	$\text{E}_C\&l\#C$	stappen van 1/48 inch (comprimeert afdruk verticaal)
Regelafstand	$\text{E}_C\&l\#D$	# = regels per inch (1, 2, 3, 4, 5, 6, 12, 16, 24, 48)
Perforatie-interval	$\text{E}_C\&l\#L$	0 = uitschakelen 1 = inschakelen
Programmeringstips		
Automatische terugloop bij regeleinde	$\text{E}_C\&s\#C$	0 = Inschakelen 1 = Uitschakelen
Weergavefuncties Aan	$\text{E}_C Y$	n.v.t.
Weergavefuncties Uit	$\text{E}_C Z$	n.v.t.



Functie	Commando	Opties (#)
Taalselectie		
PCL-modus activeren	$\text{E}_C\%#A$	0 = Vorige PCL-cursorpositie gebruiken 1 = Huidige HP-GL/2-pinpositie gebruiken
HP-GL/2-modus activeren	$\text{E}_C\%#B$	0 = Vorige HP-GL/2-pinpositie gebruiken 1 = Huidige PCL-cursorpositie gebruiken





Functie	Commando	Opties (#)
Lettertypenselectie		
Tekensets ²	E _C (#	8U = HP Roman-8 tekenset 10U = IBM-layout (PC-8) (codepagina 437) standaard tekenset 12U = IBM-layout voor Europa (PC-850) (codepagina 850) 8M = Math-8 19U = Windows 3.1 Latin 1 9E = Windows 3.1 Latin 2 (meestal gebruikt in Oost-Europa) 5T = Windows 3.1 Latin 5 (meestal gebruikt in Turkije) 579L = Wingdings lettertype
Primaire spatiëring	E _C (s#P	0 = vast 1 = proportioneel
Primaire pitch	E _C (s#H	# = tekens/inch
Pitch-modus instellen ³	E _C &k#S	0 = 10 4 = 12 (elite) 2 = 16,5 - 16,7 (gecomprimeerd)



Functie	Commando	Opties (#)
Primaire hoogte	E _C (s#V	# = punten
Primaire stijlform ²	E _C (s#S	0 = rechtop (romein, massief) 1 = cursief 4 = gecomprimeerd 5 = gecomprimeerd cursief
Primaire afdrukdikte ²	E _C (s#B	0 = normaal (boek of tekst) 1 = halfvet 3 = vet 4 = extra vet
Lettertype ²	E _C (s#T	Druk een PCL-lettertypenlijst af om voor elk intern lettertype het commando te vinden (pagina 350).

¹Voor speciaal papier vervangt u "Custompapertype" door de naam van het papier en de "#" door het aantal tekens in de naam plus 1.

²Bestel het *PCL 5/PJL Technical Reference Documentation Package* voor tabellen met tekensets of voor meer informatie (pagina [43](#)).

³De voorkeurmethode is om het commando "primaire pitch" te gebruiken.



E Overheidsinformatie



Overzicht

- [FCC-voorschriften](#)
- [Milieuvriendelijke producten](#)
- [Veiligheidsverklaringen](#)

Opmerking De HP LaserJet 8150 MFP en alle modellen van de HP LaserJet 8150 printer waarop een HP Digital Copy geïnstalleerd is, voldoen aan de normen van Klasse A.



FCC-voorschriften

Deze apparatuur is getest en in overeenstemming bevonden met de beperkingen voor een digitaal apparaat van Klasse B, conform Deel 15 van de FCC-voorschriften. Deze beperkingen zijn bedoeld om redelijke bescherming te bieden tegen schadelijke storing bij installatie in de huiselijke omgeving. Deze apparatuur genereert en verbruikt radiofrequentie-energie en kan dit type energie uitstralen. Als de apparatuur niet volgens de instructies geïnstalleerd en gebruikt wordt, kan deze schadelijke radiostoring veroorzaken. Indien de apparatuur volgens de instructies is geïnstalleerd, is er echter geen garantie dat storing in een bepaalde situatie niet zal optreden. Als deze apparatuur schadelijke storing veroorzaakt voor radio- of televisieontvangst, hetgeen vastgesteld kan worden door de apparatuur uit en weer aan te zetten, wordt de gebruiker aangeraden om te trachten de storing te verhelpen door één of meer van de volgende maatregelen:

- De ontvangstantenne in een andere richting of op een andere plaats zetten.
- De afstand tussen de apparatuur en het ontvangstapparaat vergroten.
- De apparatuur op een stopcontact aansluiten van een andere stroomgroep dan dat waarop het ontvangstapparaat is aangesloten.
- Uw leverancier of een ervaren radio-/tv-monteur raadplegen.

Wordt vervolgd op de volgende bladzijde.



Opmerking

Veranderingen of aanpassingen die niet uitdrukkelijk door HP zijn goedgekeurd kunnen de bevoegdheid van de gebruiker om deze apparatuur te gebruiken, tenietdoen.



Gebruik van een afgeschermd printerkabel is vereist om te voldoen aan de beperkingen van klasse B van Deel 15 van de FCC-voorschriften.



Milieuvriendelijke producten



Milieubescherming

Hewlett-Packard Company streeft ernaar kwaliteitsproducten te leveren op een milieuvriendelijke wijze. De printer is ontworpen om het milieu zo min mogelijk te belasten.



Het ontwerp van de printer elimineert:

- Ozonafgifte** De printer gebruikt oplaadrollen in het elektrofotografische proces en brengt daardoor geen meetbaar ozongas (O₃) voort.
- Gebruik van CFC** Bij de fabricage van de printer en de verpakking worden geen chemicaliën gebruikt die, volgens de klasse-indeling van de Amerikaanse "Clean Air Act", in klasse I zouden vallen, d.w.z. stoffen die de ozon in de stratosfeer aantasten (bijvoorbeeld chloorfluorkoolwaterstoffen [CFC's]).



Het ontwerp van de printer vermindert:

**Energie-
verbruik**

Het energieverbruik vermindert van 685/685 (110V/220V-printers) watt (W) tijdens het afdrukken tot ongeveer 37/40 (110V/220V-printers) W tijdens de PowerSave-modus (niet-gebruik). Hierdoor wordt energie bespaard zonder dat de uitstekende prestaties van de printer hierdoor worden beïnvloed. Dit product voldoet aan het ENERGY STAR-programma (V.S. en Japan). ENERGY STAR is een vrijwillig programma, dat is opgezet om de ontwikkeling van energiebesparende kantoorproducten te bevorderen. De naam ENERGY STAR is een gedeponeerd servicemerk van het Amerikaanse instituut voor milieubescherming (Environmental Protection Agency).

Als partner in het ENERGY STAR-programma heeft Hewlett-Packard Company vastgesteld dat dit product voldoet aan de ENERGY STAR-richtlijnen voor efficiënt energieverbruik.



**Toner-
verbruik**

EconoMode gebruikt ongeveer 50% minder toner, waardoor de gebruiksduur van de toner-cassette wordt verlengd. (Constant gebruik van EconoMode wordt door HP niet aanbevolen.)



**Papier-
verbruik**

Door de optionele duplexfunctie van de printer, die dubbelzijdig afdrukken mogelijk maakt, wordt het papierverbruik en het daarmee samenhangende verbruik van natuurlijke hulpbronnen verminderd.



Het ontwerp van de printer vergemakkelijkt het recyclen van:

Kunststoffen

Kunststoffen onderdelen zijn volgens internationale normen gemarkeerd voor materiaalidentificatie, waardoor men aan het einde van de levensduur van de printer beter in staat is de juiste afvoermethode voor de kunststoffen te bepalen.



**Afdruk-
benodigd-
heden voor
de HP
LaserJet**

In veel landen kunnen de afdrukbenodigdheden voor deze printer (bijv. de toner-cassette en de fuser) naar HP geretourneerd worden in het kader van het HP Planet Partners Printing Supplies Environmental Program. In meer dan 25 landen is een gemakkelijk te gebruiken en gratis retourprogramma beschikbaar. Informatie en instructies in meerdere talen worden geleverd in de doos met de nieuwe HP LaserJet Toner-cassette en andere verbruiksartikelen.

Wordt vervolgd op de volgende bladzijde.



**Informatie over het
HP Planet Partners Printing Supplies Environmental Program**



Sinds 1990 heeft het recycleprogramma van HP LaserJet toner-cassettes meer dan 32 miljoen cassettes verzameld die anders op stortplaatsen zouden zijn weggeworpen. De HP LaserJet toner-cassettes gaan naar een verzamelcentrum en worden van daar uit in bulk verzonden naar onze recycle-partners die de cassettes uit elkaar halen voor recycling. Diverse materialen worden gescheiden en in grondstoffen omgezet voor gebruik in nuttige producten in andere industrieën.



Voor meer informatie over het Planet Partners-programma neemt u contact op met het plaatselijk verkoopkantoor van HP.

Papier

De printer is geschikt voor het gebruik van kringlooppapier wanneer het papier voldoet aan de richtlijnen van de *HP LaserJet Printer Family Paper Specifications Guide*.



Om een lange levensduur van de printer te verzekeren, biedt HP het volgende:



Extra lange garantie HP SupportPack dekt de printer en alle door HP geleverde interne onderdelen. Deze garantie geldt drie jaar vanaf de datum van aanschaf. HP SupportPack moet door de klant binnen 90 dagen na de aanschaf van het product worden gekocht. (Zie [HP-Klantenzorg](#) aan het begin van deze handleiding).



Beschikbaarheid van reserveonderdelen en verbruiksartikelen Reserveonderdelen en verbruiksartikelen voor dit product zullen gedurende minstens vijf jaar nadat de productie is beëindigd, verkrijgbaar blijven.



MSDS (Material Safety Data Sheet - chemiekaart)

De chemiekaart voor de toner-cassette/drum is verkrijgbaar via <http://www.hp.com/go/msds> en door op het pictogram voor de HP LaserJet te dubbelklikken. Als u geen toegang hebt tot internet, belt u HP FIRST (Fax Information Retrieval Service Technology) onder nr. (1) (800) 231-9300. Via toets 7 krijgt u een lijst van bestaande chemiekaarten. Klanten buiten de V.S. kunnen +1 (404) 329 2009 bellen voor verdere informatie.



Naleving van de milieuvoorschriften



Kunststoffen

Kunststoffen onderdelen zijn volgens internationale normen gemarkeerd voor materiaalidentificatie, waardoor men aan het einde van de levensduur van de printer beter in staat is de juiste afvoermethode voor de kunststoffen te bepalen. De kunststoffen die voor de printerbehuizing en het chassis zijn gebruikt, zijn technisch recyclebaar.



Printer, onderdelen en accessoires

De printer en zijn accessoires zijn ontworpen met het oog op recycling. Het aantal materialen is tot het minimum beperkt, terwijl de goede functionaliteit en hoge betrouwbaarheid van de producten verzekerd blijven. Ongelijksoortige materialen zijn zodanig ontworpen dat ze gemakkelijk loslaten. Bevestigingsmateriaal en andere verbindingen zijn gemakkelijk te vinden, te bereiken en met gewoon gereedschap te verwijderen. Onderdelen met hoge prioriteit zijn zodanig ontworpen dat men ze snel kan bereiken zodat ze efficiënt gedemonteerd en gerepareerd kunnen worden. Kunststoffen onderdelen zijn voornamelijk in twee kleuren uitgevoerd om betere recycle-opties te bieden. Enkele kleine onderdelen hebben specifieke kleuren om de toegangspunten voor de gebruiker te markeren.

Wordt vervolgd op de volgende bladzijde.



Geretourneerde producten worden door HP in naleving van de milieuvorschriften verwerkt. Vele functionele onderdelen worden teruggewonnen, getest en opnieuw gebruikt als volledig gegarandeerde service-onderdelen. Gebruikte printeronderdelen worden echter niet voor de fabricage van nieuwe producten gebruikt. De rest van de onderdelen wordt, voor zover mogelijk, gerecycled. Raadpleeg de plaatselijke HP-Klantenzorg (pagina 5) voor informatie over het recyclen van producten.



Papier

De printer is geschikt voor het gebruik van kringlooppapier wanneer het papier voldoet aan de richtlijnen van de *HP LaserJet Printer Family Paper Specifications Guide*. De printer is geschikt voor het gebruik van kringlooppapier volgens DIN 19 309.





Conformiteitsverklaring

volgens ISO/IEC-richtlijn 22 en EN45014

Naam fabrikant: Hewlett-Packard Company

Adres fabrikant: 11311 Chinden Boulevard

Boise, Idaho 83714-1021, V.S.

verklaart, dat het product

Naam product: HP LaserJet 8150, 8150 N, 8150 DN, 8150 HN, 8150 MFP³

Modelnummers: C4265A, C4266A, C4267A, C4268A, C4269A,

Productopties: ALLE

voldoet aan de volgende productspecificaties:

Veiligheid: IEC 950:1991+A1+A2+A3+A4 / EN 60950:1992+A1+A2+A3+A4



Elektro-
magnetische
compatibiliteit:

IEC 825-1:1993 / EN 60825-1:1994 Klasse 1 (Laser/LED)

EN 55022:1998 Klasse B^{1, 3}

EN 55024:1998

EN 61000-3-2:1995

EN 61000-3-3:1995

FCC Title 47 CFR, Part 15 (Klasse B^{2, 3}) / ICES-002, Uitgave 2

AS / NZS 3548:1995





Aanvullende informatie:

Het product voldoet hierbij aan de eisen van de EMC-richtlijn 89/336/EEC en de Richtlijn voor laag voltage 73/23/EEC en is dienovereenkomstig van de CE-waarborg voorzien.

1) Het product is getest in een normale configuratie met personal computers van Hewlett-Packard.

2) Dit apparaat voldoet aan Deel 15 van de FCC-voorschriften. De werking dient te voldoen aan de volgende twee voorwaarden: (1) dit apparaat mag geen schadelijke storing veroorzaken en (2) dit apparaat moet eventueel ontvangen storing accepteren, inclusief storing die ongewenste werking kan veroorzaken.

3) De HP LaserJet 8150 MFP en alle modellen van de HP LaserJet 8150 printer waarop een HP Digital Copy geïnstalleerd is, voldoen aan de normen van Klasse A.

4) Het product bevat opties voor Local Area Network (LAN). Bij aansluiting van de interfacekabel op één van beide IEEE 802.3 connectors, voldoet de printer aan de eisen van EN 55022 Klasse A.

Boise, Idaho USA
29 juli, 1999



UITSLUITEND voor inlichtingen over conformiteitsspecificaties, kunt u contact opnemen met:



Contactpersoon in Australië:

Product Regulations Manager, Hewlett-Packard Australia Ltd., 31-41 Joseph Street, Blackburn, Victoria 3130, Australië



Contactpersoon in Europa:

De plaatselijke HP-Klantenzorg of Hewlett-Packard GmbH, Afdeling HQ-TRE, Herrenberger Straße 130, D-71034 Böblingen (Duitsland)
(FAX: 49-7031-14-3143)



Contactpersoon in de Verenigde Staten:

Product Regulations Manager, Hewlett-Packard Company, PO Box 15 Mail Stop 160, Boise, ID 83707-0015 (Telefoon: 208-396-6000)



Veiligheidsverklaringen



Laserveiligheidsverklaring

Het centrum voor apparaten en radiologische gezondheid (Center for Devices and Radiological Health, CDRH) van de Amerikaanse Food and Drug Administration (departement van voedings- en geneesmiddelen) heeft voorschriften voor na 1 augustus 1976 vervaardigde laserproducten geïmplementeerd. Hieraan moet worden voldaan door producten die in de Verenigde Staten worden verkocht. De printer is gecertificeerd als een laserproduct van "klasse 1" volgens de stralingsnormen van het Amerikaanse ministerie van gezondheid (Department of Health and Human Services, DHHS) volgens de wet van 1968 op beheersing van straling voor gezondheid en veiligheid. Aangezien de binnen de printer voortgebrachte straling volledig binnen de beschermende behuizingen en afdekkingen blijft, kan de laserstraal tijdens geen enkele fase van de normale bediening door de gebruiker ontsnappen.



WAARSCHUWING! Het gebruik van de besturingselementen, het aanbrengen van bijstellingen of het uitvoeren van procedures op andere wijze dan zoals vermeld in deze gebruikershandleiding, kan leiden tot blootstelling aan gevaarlijke straling.



Canadese DOC-voorschriften

HP LaserJet 8150, 8150 N, 8150 DN, 8150 HN

Voldoet aan de Canadese voorschriften voor elektromagnetische compatibiliteit (EMC), klasse B.

<<Conforme á la classe B des normes canadiennes de compatibilité électromagnétiques. << CEM>>.>>

HP LaserJet 8150 MFP en alle HP LaserJet 8150 printers waarop een HP Digital Copy geïnstalleerd is

Voldoet aan de Canadese vereisten voor elektromagnetische compatibiliteit (EMC), Klasse A.

<<Conforme á la classe A des normes canadiennes de compatibilité électromagnétiques. << CEM>>.>>



VCCI-voorschriften (Japan)

HP LaserJet 8150, 8150 N, 8150 DN, 8150 HN

この装置は、情報処理装置等電波障害自主規制協議会（VCCI）の基準に基づくクラスB情報技術装置です。この装置は、家庭環境で使用することを目的としていますが、この装置がラジオやテレビジョン受信機に近接して使用されると、受信障害を引き起こすことがあります。取り扱い説明書に従って正しい取り扱いをして下さい。

HP LaserJet 8150 MFP en alle HP LaserJet 8150 printers waarop een HP Digital Copy geïnstalleerd is

この装置は、情報処理装置等電波障害自主規制協議会（VCCI）の基準に基づくクラスA情報技術装置です。この装置を家庭環境で使用すると電波妨害を引き起こすことがあります。この場合には使用者が適切な対策を講ずるよう要求されることがあります。



EMI-voorschriften (Korea)



HP LaserJet 8150, 8150 N, 8150 DN, 8150 HN

사용자 안내문 (B급 기기)

이 기기는 비업무용으로 전자파장해 검정을 받은 기기로서, 주거지역에서는 물론 모든지역에서 사용할 수 있습니다.



HP LaserJet 8150 MFP en alle HP LaserJet 8150 printers waarop een HP Digital Copy geïnstalleerd is

사용자 안내문 (A급 기기)

이 기기는 업무용으로 전자파장해 검정을 받은 기기 이오니, 만약 잘못 구입하셨 을 때에는구입한 곳에 세 비업무용으로 교환하시기 바랍니다.



Laserveiligheidsverklaring voor Finland

LASERTURVALLISUUS

LUOKAN 1 LASERLAITE

KLASS 1 LASER APPARAT

HP LaserJet 8150, 8150 N, 8150 DN, 8150 HN, 8150 MFP-laserkirjoitin on käyttäjän kannalta turvallinen luokan 1 laserlaite. Normaalisessa käytössä kirjoittimen suojakotelointi estää lasersäteiden pääsyn laitteen ulkopuolelle.

Laitteen turvallisuusluokka on määritetty standardin EN 60825-1 (1994) mukaisesti.

VAROITUS !

Laitteen käyttäminen muulla kuin käyttöohjeessa mainitulla tavalla saattaa altistaa käyttäjän turvallisuusluokan 1 ylittävälle näkymättömälle lasersäteilylle.

WARNING !

Om apparaten används på annat sätt än i bruksanvisning specificerats, kan användaren utsättas för osynlig laserstrålning, som överskrider gränsen för laserklass 1.



HUOLTO

HP LaserJet 8150, 8150 N, 8150 DN, 8150 HN, 8150 MFP-kirjoittimen sisällä ei ole käyttäjän huollettavissa olevia kohteita. Laitteen saa avata ja huoltaa ainoastaan sen huoltamiseen koulutettu henkilö. Tällaiseksi huoltotoimenpiteeksi ei katsota väriainekasetin vaihtamista, paperiradan puhdistusta tai muita käyttäjän käsikirjassa lueteltuja, käyttäjän tehtäväksi tarkoitettuja ylläpitotoimia, jotka voidaan suorittaa ilman erikoistyökaluja.



VARO !

Mikäli kirjoittimen suojakotelo avataan, olet alttiina näkymättömälle lasersäteilylle laitteen ollessa toiminnassa. Älä katso säteeseen.



VARNING !

Om laserprinterns skyddshölje öppnas då apparaten är i funktion, utsätts användaren för osynlig laserstrålning. Betrakta ej strålen.

Tiedot laitteessa käytettävän laserdiodin säteilyominaisuuksista:

Aallonpituus 765-795 nm

Teho 5 mW

Luokan 3B laser



Index



Symbols

["N-per-vel" afdrukken 162](#)

A

[aansluitmogelijkheden 31](#)

[accessoires 38](#)

[bestellen 43](#)

[harde schijf 41, 526](#)

[afdrukkant naar boven, bak voor 109](#)

[afdrukkwaliteit 276](#)

[problemen oplossen 276](#)

[akoestische emissie 458](#)

[apparatuurfout](#)

[HP Digital Copy 416](#)

[AutoCAD-printerdriver 72](#)

[automatische documentinvoer 399](#)

[laden 399](#)

[AUX-connector 404](#)

B

[bak](#)

[afdrukkant naar boven 109](#)

[linker uitvoer 109](#)

[postbus met meerdere bakken 110](#)

[standaard 107](#)

[bedieningsinstructies](#)

[HP Digital Copy 380](#)

[bedieningspaneel](#)

[berichten 245](#)

[HP Digital Copy 381](#)

[lampjes 56](#)

[lay-out 55](#)

[menustructuur afdrukken 349](#)

[toetsen 58](#)

[bedieningspaneelmenu](#)

[info 60](#)

[overzicht afdrukken 61](#)

[bedieningspaneelmenu's 512](#)

[configuratie van MBM-menu 502](#)

[duplex-registratiemenu 511](#)

[EIO \(8150 N / 8150 DN\) 507](#)

[I/O 503](#)

[informatie 464](#)

[papierverwerking 467](#)

[privé/opgeslagen taken-menu 462](#)



[bedieningspaneeloverlegvel](#)

[aanbrengen 376](#)

[benodigheden, bestelinformatie 43](#)

[briefhoofdpapier, laden 142](#)

C

[configuratie van MBM-menu 502](#)

[configuratie, beschrijving 33](#)

[configuratiepagina](#)

[afdrukken 346](#)

[controleren 345](#)

[conformiteitsverklaring 554](#)

[context-gevoelige Help](#)

[HP Digital Copy 392](#)

[copy connect EIO-kaart](#)

[installeren 370](#)

[copy connect-kabel](#)

[installeren 372](#)

D

[dealers, officiële HP, zie pagina's voorin](#)

[DIMM's](#)

[controleren 522](#)

[info 28](#)

[installatie van 518](#)

[documentkwaliteit](#)

[HP Digital Copy 406](#)

[downloadbare firmware 32](#)

[Dual In-Line Memory](#)

[Zie DIMM's](#)

[duplex registratie 199](#)

[duplex-eenheid](#)

[papierstoring 231](#)

[problemen oplossen 322](#)

[duplex-registratie 199](#)

[duplex-registratiemenu 511](#)

E

[EIO](#)

[installatie 526](#)

[EIO-menu \(8150 N / 8150 DN\) 507](#)

[EIO-sleuven 31](#)

[envelopinvoer 229](#)

[formaat instellen 467](#)

[problemen oplossen 324](#)

[soort instellen 468](#)

[enveloppen](#)

[kreukels 284](#)

[envelopspecificaties 446](#)

[escape-opdrachten 533](#)

[etiket](#)

[papierspecificaties 443](#)



F

[FCC-voorschriften](#) 544
[flatbed](#) 401
 [laden](#) 401
[Foreign Interface Harness](#) 404
[fuser-modus, variabele](#) 171

G

[Garantie](#) 418
[garantieverklaring](#) 420
[gebruikscyclus](#) 27
[geheugen](#)
 [bron opslaan](#) 523
 [controleren](#) 522
 [info](#) 28
 [installeren](#) 518
 [instellingen veranderen](#) 523
 [IO-bufferinstellingen](#) 525
 [maximale configuratie](#) 521
 [toegewezen aan talen](#) 523
 [vereisten bepalen](#) 517
[gekreukelde enveloppen](#) 284
[geperforeerd papier, laden](#) 142
[gewicht](#)
 [van printer](#) 455
[glasplaat](#) 401
 [laden](#) 401

H

[handinvoer](#) 167
[harde schijf](#)
 [installatie](#) 526
 [problemen oplossen](#) 325
[harde schijf, optioneel](#) 41
[Help gebruiken](#)
 [online-](#) 246
[Help, printerdriver](#) 80
[herstelmenu](#) 512
[HP Bulletin Board Service, zie pagina's voorin](#)
[HP Digital Copy](#)
 [bedieningspaneel](#) 381
 [glasplaat](#) 401
 [installatie](#) 357
[HP Digital Copy](#) 320
 [apparatuurfout](#) 416
 [automatische documentinvoer](#) 399
 [bedieningsinstructies](#) 380
 [context-gevoelige Help](#) 392
 [documentkwaliteit](#) 406
 [flatbed](#) 401
 [installatiespecificaties](#) 362
 [instellingen](#) 397
 [knopfuncties](#) 394
 [LED-functies](#) 394
 [menutabs](#) 383





[onderdelen](#) 358
[onderhoud](#) 408
[papierspecificaties](#) 405
[plaatsingsvereisten](#) 361
[problemen oplossen](#) 379, 413
[standaard configuraties](#) 392
[statusbalk](#) 382
[tijdelijke fout](#) 414
[HP Fast InfraRed Connect](#)
[info](#) 191
[problemen oplossen](#) 333
[HP FIRST, zie pagina's voorin](#)
[HP ondersteuning, zie pagina's voorin](#)
[HP TonerGauge](#) 208

I

[I/O-bufferinstellingen](#) 525
[I/O-menu](#) 503
[informatiemenu](#) 464
[infrarood](#)
[afdrukken met](#) 191
[problemen oplossen](#) 333
[installatiesoftware](#)
[Windows 3.1x](#) 75
[Windows 95 en NT 4.0](#) 74
[instellingen](#)
[HP Digital Copy](#) 397

J

[JetAdmin](#)
[installeren](#) 65
[JetDirect](#)
[EIO](#) 342
[JetSend, installeren](#) 81

K

[kabelaansluitingen](#) 321
[knopfuncties](#)
[HP Digital Copy](#) 394

L

[lade 1](#)
[gebruik aanpassen](#) 164
[handinvoer](#) 167
[papierstoringen](#) 222
[problemen oplossen](#) 304
[vullen](#) 92
[lade 2 en 3](#)
[papierstoring in](#) 224
[vullen](#) 96
[lade 4](#) 227
[invoerlade voor 2000 vel](#) 101
[papierstoring](#) 227
[problemen oplossen](#) 307

[lade 4 en 5](#)
[papierstoring](#) 225
[vullen](#) 96
[laden](#)
[automatische documentinvoer](#) 399
[flatbed](#) 401
[glasplaat](#) 401
[laserveiligheidsverklaring voor Finland](#) 562
[LED's](#)
[statusinterpretatie](#) 62
[LED-functies](#)
[HP Digital Copy](#) 394
[lettertypenlijst](#)
[afdrukken](#) 350
[Lezen en vasthouden](#)
[taken](#) 181
M
[Macintosh](#) 76
[LaserJet Utility](#) 84, 88
[LaserWriter 8-driver](#) 83
[PPD's](#) 83
[PPD's](#) 339
[problemen oplossen](#) 336
[Taak vasthouden](#) 177
[massa-opslag](#)
[installatie](#) 526

[Memory Enhancement technology \(MEt\)](#) 28
[menutabs](#)
[HP Digital Copy](#) 383
[milieuvriendelijke producten](#) 546
N
[netwerk](#)
[problemen oplossen](#) 330
[netwerksoftware](#)
[JetAdmin](#) 65
[nietmachine](#)
[herhaaldelijke papierstoringen verhelpen](#)
 243
[papierstoringen verwijderen](#) 241
O
[onderhoud](#)
[HP Digital Copy](#) 408
[printer reinigen](#) 212
[reinigingsblad](#) 214
[onderhoudskit](#) 203
[bestellen](#) 52
[online-Help gebruiken](#) 246
[online-services, zie pagina's voorin](#)
[opslaan](#)
[taken](#) 188
[OS/2-printerdrivers](#) 72



Ppapierblanco achterpagina 161briefhoofd- of voorbedrukt, laden 142bron 92Eerste pagina op ander papier 159geperforeerd 142invoerlade 1 vullen 92lade 2 en 3 vullen 96lade 4 vullen 101optionele invoerlade voor 2 x 500 vel vullen
96meerdere pagina's op één vel 162selectie volgens soort en formaat 168uitvoerafdrukkant naar boven 109linker bak 109postbus met meerdere bakken 110standaard bak 107uitvoerlocatie selecteren 105Zie ook Ladepapierspecificaties 430– 441enveloppen 446etiketten 443HP Digital Copy 405info 430kaarten of zwaar papier 449kringlooppapier 430transparanten 445papierstoring 2272x500-vel invoerlade 225bovenklep 233duplex-eenheid 231envelopinvoer 229fuser-gedeelte of linkerklep 236lade 2 en 3 224postbus met meerdere bakken 238problemen oplossenpapierstoringen 219rechterklep 223uitvoergedeelten 235papierstoringenlade 1 222papierverwerkingmenu 467opties 29postbus met meerdere bakkenpapierstoring 238problemen oplossen 315vijf bakken met nietmachine, problemenoplossen 311PostScript Level 2-emulatieZie PS

[PPD's 339](#)
[preventief onderhoud
kit voor 203](#)
[printer](#)
 [benodigdheden 38](#)
 [functies 27](#)
 [locatie van onderdelen 36](#)
[printer reinigen 212](#)
[printeraccessoires 38](#)
[printerconfiguratie 33](#)
[printerdriver](#)
 [bijgesloten 69](#)
 [eerste pagina op ander papier 159](#)
 [Help 80](#)
 [juiste printerdriver kiezen 80](#)
 [lege achterpagina 161](#)
 [meerdere pagina's op één vel 162](#)
 [meest recente verkrijgen 72](#)
 [PPD 339](#)
 [PPD's 69](#)
 [RIP ONCE 157](#)
 [selectie volgens papiersoort en
papierformaat 168](#)
 [toegang tot Windows-drivers 77](#)
 [watermerk afdrukken 158](#)
[printerspecificaties 451](#)

[printertaal](#)
 [geheugen toewijzen 523](#)
 [info 29](#)
[printservers 31](#)
[privé/opgeslagen taken, menu 462](#)
[problemen oplossen 276](#)
 [controlelijst 286](#)
 [HP Digital Copy 379, 413](#)
 [HP Fast InfraRed Connect 333](#)
 [Macintosh 336](#)
 [netwerk- en I/O-poort 330](#)
 [papierstoringslocaties 220](#)
 [PS-fouten 327](#)
 [veelvoorkomende problemen 291](#)
[problemen oplossen. *Zie problemen oplossen*](#)
[PS 69](#)

R

[reinigen](#)
 [printer 212](#)
[reinigingsblad 214](#)
[Resolution Enhancement technology \(REt\) 27](#)
[RIP ONCE 157](#)

S

[service en ondersteuning
informatie 419](#)



[service-informatie, zie pagina's voorin](#)
[Service-overeenkomsten](#)
 [zie ook pagina's voorin](#)
[software](#)
 [Apple LaserWriter 8-driver](#) 83
 [info](#) 64
 [JetSend](#) 81
 [LaserJet Utility](#) 84, 88
 [Macintosh](#) 76
 [meest recente verkrijgen](#) 72
 [PPD's](#) 69
 [Web JetAdmin](#) 86
[sorteren \(splitsen in mopies\)](#) 156
[speciaal papier](#)
 [laden](#) 174
[splitsen in mopies](#)
 [Zie ook sorteren](#) 156
[standaard configuraties](#)
 [HP Digital Copy](#) 392
[standaard instellingen, herstellen/terugzetten](#)
 512
[statusbalk](#)
 [HP Digital Copy](#) 382

T

[Taak vasthouden](#) 177

[taaktelling](#) 404
[tijdelijke fout](#)
 [HP Digital Copy](#) 414
[toner-cassette](#)
 [afdrukken terwijl toner bijna op is](#) 209
 [beheer van](#) 205
 [beperkte garantie](#) 424
 [controleren, toner-niveau](#) 207
 [HP TonerGauge opnieuw instellen](#) 208
 [levensduur](#) 207
 [omgaan met](#) 205
 [opslag](#) 206
 [toner-niveau controleren](#) 207
[transparanten](#)
 [specificaties](#) 445

U

[uitvoerbak](#)
 [selecteren](#) 105

V

[variabele fusermodus](#) 171
[VCCI-voorschriften \(Japan\)](#) 560
[verwijderen](#)
 [papierstoringen](#) 229
[voorbedrukt papier, laden](#) 142



W

[watermerk 158](#)

[Web JetAdmin 86](#)

[webservers, ondersteunde 86](#)

[Windows](#)

[Taak vasthouden 177](#)

[Windows 3.1x 75](#)

[Windows 95 en NT 4.0 74](#)

[WordPerfect 5.1-printerdriver 72](#)

[www-adressen, zie pagina's voorin](#)

Y

[Y-voedingskabel](#)

[installeren 375](#)

