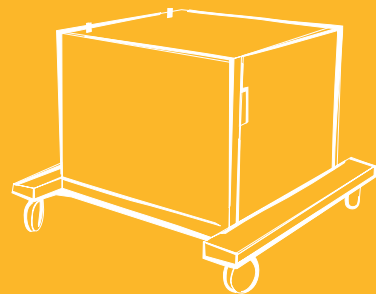


hp color LaserJet series/séries  
4500 • 4550

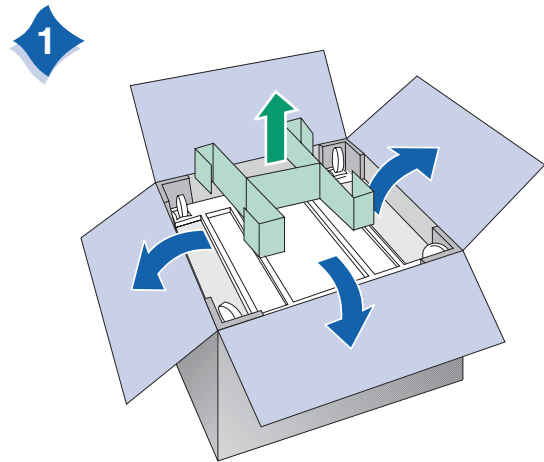


**installation guide  
guide d'installation**

lea esto primero



printer cabinet  
meuble d'imprimante

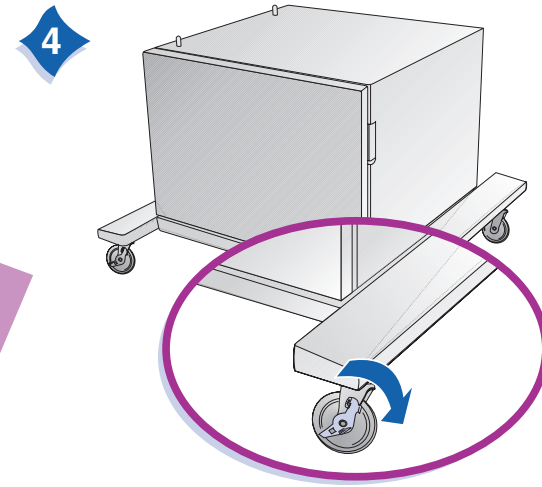
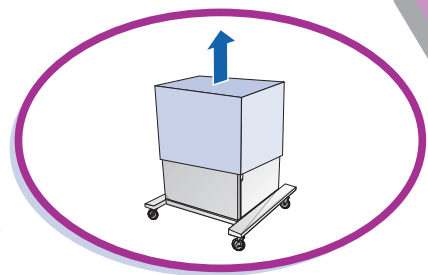
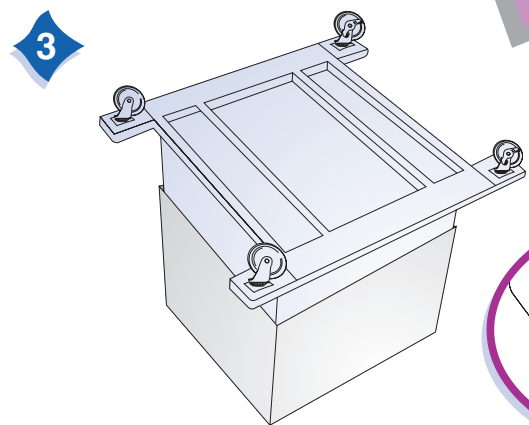
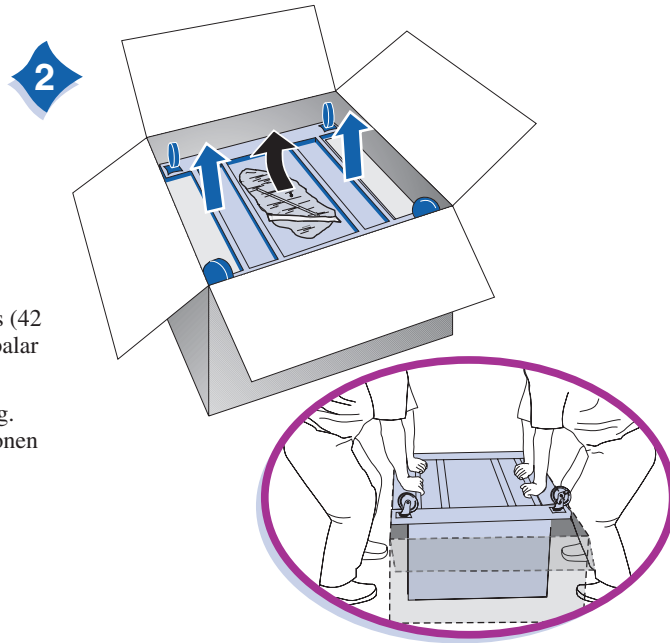


**English** Remove all packing materials. The cabinet weighs 42 lbs. Use two people to move and unpack the cabinet.

**Français** Ôtez tous les matériaux d'emballage. Le meuble pèse 19 kg (42 lb). Il doit être déplacé et déballé par deux personnes.

**Español** Retire todos los materiales de embalaje. El gabinete pesa 19 kilos (42 libras); debería haber siempre dos personas para mover y desembalar el mismo.

**Deutsch** Das Verpackungsmaterial entfernen. Die Druckerlade wiegt 19 kg. Der Transport und das Auspacken der Lade sollte von zwei Personen gehandhabt werden.



**English** Caution: Lock the front wheels before installing the printer.

**Français** Attention : Avant d'installer l'imprimante, verrouillez les roulettes avant du meuble.

**Español** Cuidado: bloquee las ruedas delanteras antes de instalar la impresora.

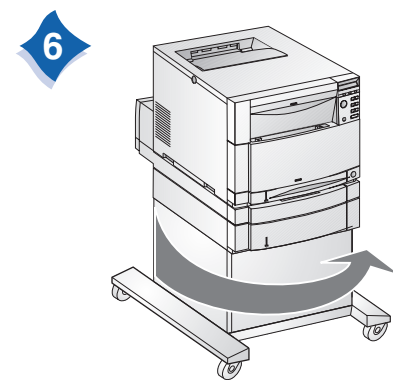
**Deutsch** Vorsicht: Vor der Installation des Druckers die vorderen Rollen sperren.

**English** See the Getting Started Guide for printer installation.

**Français** Voir le Guide de mise en marche pour installer l'imprimante.

**Español** A la hora de instalar la impresora, consulte la Guía de instalación inicial.

**Deutsch** Anweisungen zur Installation des Druckers sind im Leitfaden zur Inbetriebnahme enthalten.

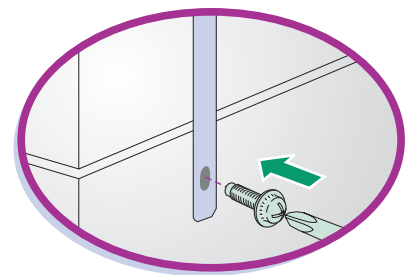
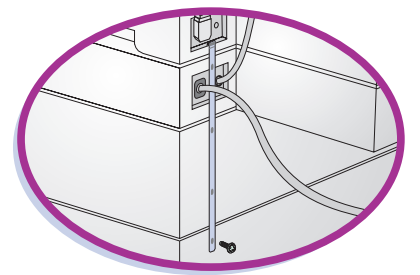
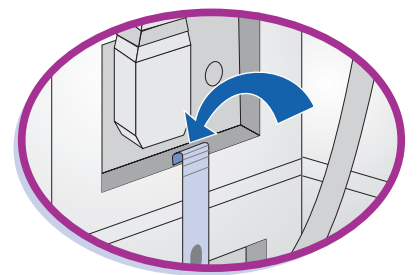
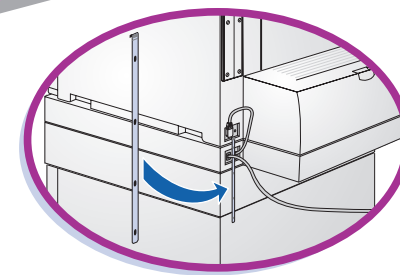
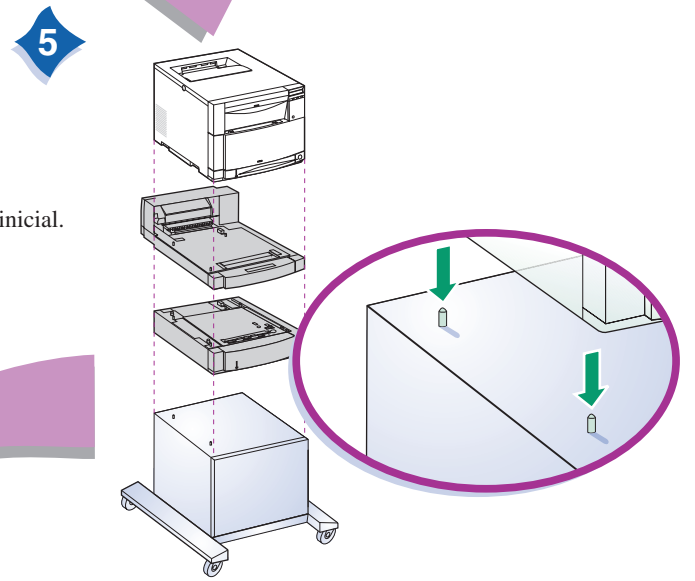


**English** To prevent the printer from tipping, use the included screw and metal strap to attach the printer and optional accessories to the cabinet.

**Français** Dans le but d'éviter que l'imprimante ne bascule, fixez-la, ainsi que les accessoires optionnels.

**Español** Para impedir que la impresora se incline, utilice el tornillo y tira metálica incluidos para conectar la impresora y los accesorios opcionales al gabinete.

**Deutsch** Den Drucker und optionales Zubehör mit der mitgelieferten Schraube und dem Metallstreifen an der Lade befestigen, um zu verhindern, daß der Drucker kippt.





copyright© 2000  
Hewlett-Packard Co.

[www.hp.com/support/lj4550](http://www.hp.com/support/lj4550)



C4235-90902