



hp color LaserJet series/séries  
4500 • 4550



copyright © 2000  
Hewlett-Packard Company  
printed in Japan

[www.hp.com/go/ljsupplies](http://www.hp.com/go/ljsupplies)



C4191-90903

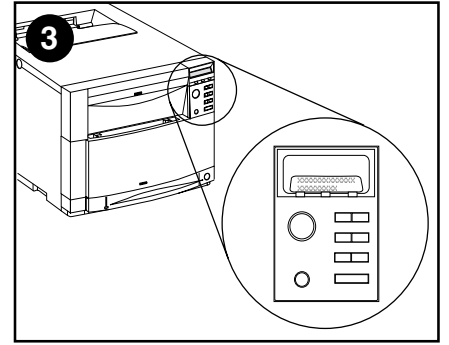
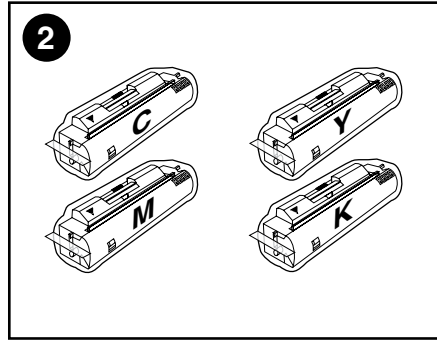
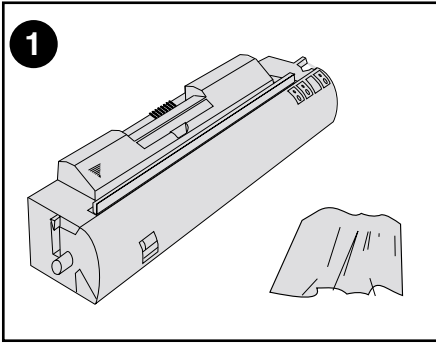
**installation guide  
and warranty**

**manual d'installation  
et garantie**

lea esto primero

toner cartridge  
cartouche d'encre

**C4191A • C4192A  
C4193A • C4194A**



English  
 Dansk  
 Deutsch  
 Español  
 Français  
 Italiano  
 Nederlands  
 Norsk  
 Português  
 Русский  
 Suomi  
 Svenska

This package contains one toner cartridge and a hand wipe.

Denne pakke indeholder en tonerkassette og en aftørningsklud.

Dieses Paket enthält eine Tonerpatrone und ein Handreinigungstuch.

Este paquete contiene un cartucho de tóner y un paño.

Ce paquet contient une cartouche d'encre et un chiffon.

Questa scatola contiene una cartuccia del toner e un panno.

Dit pakket bevat één toner-cassette en een handdoekje.

Denne pakken inneholder en tonerkassett og en tørkeserviett.

Esta embalagem contém um cartucho de tonalizador colorido e uma toalhinha de mão.

В этот комплект входит один картридж с тонером и салфетка.

Tämä pakkaus sisältää yhden värikasetin ja käsipyyhkeen.

Paketet innehåller en tonerkassett och en servett.

Your printer has four different toner cartridges: C = Cyan, M = Magenta, Y = Yellow, and K = Black.

Printeren har fire forskellige tonerkassetter: C = cyan, M = magenta, Y = gul og K = sort.

Der Drucker verfügt über vier verschiedene Tonerpatronen: C = Cyan, M = Magenta, Y = Gelb und K = Schwarz.

Su impresora tiene cuatro cartuchos de tóner diferentes: C = cian, M = magenta, Y = amarillo, y K = negro.

Votre imprimante est dotée de quatre cartouches d'encre : C = cyan, M = magenta, Y = jaune et K = noir.

La stampante contiene quattro cartucce del toner: C = ciano, M = magenta, Y = giallo e K = nero.

Uw printer heeft vier verschillende toner-cassettes: C = Cyaan, M = Magenta, Y = Geel en K = Zwart.

Skriveren har fire forskjellige tonerkassetter: C = cyan, M = magenta, Y = gul og K = svart.

Esta impressora tem quatro cartuchos diferentes de tonalizador: C = Ciano, M = Magenta, Y = Amarelo e K = Preto.

В вашем принтере используются четыре разных картриджа с тонером: C = голубой, M = пурпурный, Y = желтый, K = черный.

Kirjoittimessa on neljä eri väriainekasettia: C=syaani, M=magenta, Y=keltainen ja K=musta.

Denna skrivare har fyra olika tonerkassetter: C = cyan, M = magenta, Y = gul och K = svart.

Replace a toner cartridge when the printer control panel displays a toner low or toner out message. One or more toner colors may be displayed.

Udskift en tonerkassette, når printerens kontrol viser en meddelelse om, at toner er lav eller mangler. Der kan blive vist en eller flere tonerfarver.

Tauschen Sie eine Tonerpatrone aus, wenn am Bedienfeld des Druckers eine Meldung auf wenig oder keinen Toner hinweist. Eine oder mehrere Tonerfarben werden möglicherweise angezeigt.

Sustituya un cartucho de color cuando el panel de control de la impresora indique que queda poco o ningún tóner. Es posible que se muestren uno o varios colores de tóner.

Remplacez une cartouche d'encre lorsque le panneau de configuration de l'imprimante affiche un message indiquant un niveau d'encre insuffisant. Une ou plusieurs couleurs peuvent être affichées.

Sostituire la cartuccia del toner quando il pannello di controllo della stampante visualizza il messaggio toner esaurito, indicante l'esaurimento di uno o più colori del toner.

Vervang een toner-cassette wanneer op het bedieningspaneel van de printer wordt gemeld dat de toner op of bijna op is. Er kunnen een of meer tonerkleuren worden weergegeven.

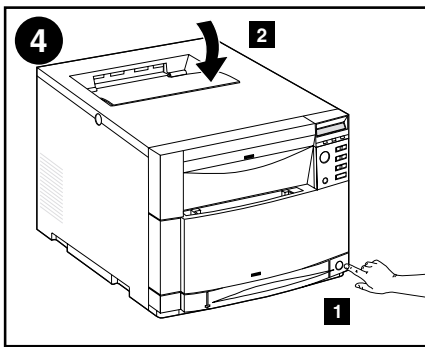
Skift tonerkassett når skriverens kontrollpanel viser en melding om at det er lite eller tomt for toner. Én eller flere tonerfarger kan vises.

Substitua o cartucho de tonalizador quando o painel de controle da impressora apresentar uma mensagem indicando que o nível de tonalizador está baixo ou esgotado. A mensagem pode indicar mais de uma cor de tonalizador.

Замена картриджа с тонером производится в случае вывода на панель управления принтера сообщения о пониженном, либо исчерпанном ресурсе тонера. Такое сообщение может относиться к тонеру одного или нескольких цветов.

Vaihda väriainekasetti, kun kirjoittimen ohjauspaneeli ilmoittaa väriaineen olevan vähissä tai loppu. Viestissä voi näkyä yksi tai useampia värejä.

Byt ut tonerkassetten när skrivarens kontrollpanel visar ett meddelandet att tonern är låg eller slut. En eller flera tonerfarger kan vises.



NOTE: To replace a toner cartridge, the printer must be turned on ( **1** ) and the top cover must be shut ( **2** ).

BEMÆRK: For at udskifte en tonerkassette, skal printeren være tændt ( **1** ), og topdækslet skal være lukket ( **2** ).

HINWEIS: Beim Auswechseln einer Tonerpatrone muß der Drucker eingeschaltet sein ( **1** ), und die obere Abdeckung muß geschlossen ( **2** ) sein.

NOTA: para sustituir un cartucho de tóner, la impresora debe estar encendida ( **1** ) y la cubierta superior debe estar cerrada ( **2** ).

REMARQUE : Pour remplacer une cartouche d'encre, veillez à ce que l'imprimante soit sous tension ( **1** ) et le couvercle supérieur fermé ( **2** ).

NOTA: per sostituire una cartuccia del toner, occorre accendere la stampante ( **1** ) e chiudere il coperchio superiore ( **2** ).

N.B. Om een toner-cassette te vervangen, moet de printer aanstaan ( **1** ) en de bovenklep gesloten zijn ( **2** ).

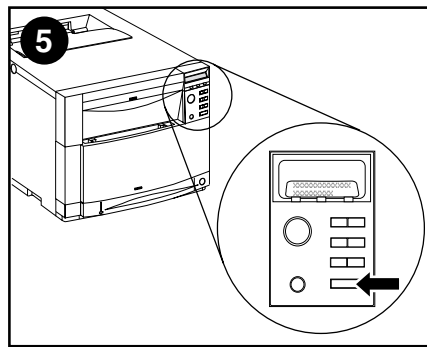
MERK: Skriveren må være på ( **1** ) og det øvre dekselet lukket ( **2** ) når du skal skifte en tonerkassett.

OBSERVAÇÃO: Para substituir um cartucho de tonalizador, a impressora deve estar ligada ( **1** ) e a tampa superior deve estar fechada ( **2** ).

ПРИМЕЧАНИЕ: При замене картриджа с тонером необходимо включить принтер ( **1** ) и закрыть верхнюю крышку ( **2** ).

HUOMAA: Kun vaihdat väriainekasetin, kirjoittimessa on oltava virta päällä ( **1** ) ja yläkannen täytyy olla kiinni ( **2** ).

OBS! När du byter ut en tonerkassett ska skrivaren vara påslagen ( **1** ) och den övre luckan ska vara stängd ( **2** ).



On the printer control panel, press **Select** to position the empty toner cartridge for replacement.

På printerens kontrolpanel trykker du på **Vælg** for at opstille den tomme tonerkassette til udskiftning.

Drücken Sie auf dem Bedienfeld des Druckers **Auswählen**, um die leere Tonerpatrone in die Auswechselstellung zu bringen.

En el panel de control de la impresora, pulse **Seleccionar** para colocar el cartucho de tóner vacío a fin de poder sustituirlo.

Sur le panneau de configuration de l'imprimante, appuyez sur **Sélectionner** pour mettre la cartouche vide en position de remplacement.

Sul pannello di controllo della stampante, premere **Selezione** per posizionare la cartuccia vuota del toner in posizione adatta alla sostituzione.

Druk op **Selecteren** op het bedieningspaneel van de printer om de lege toner-cassette te plaatsen voor vervanging.

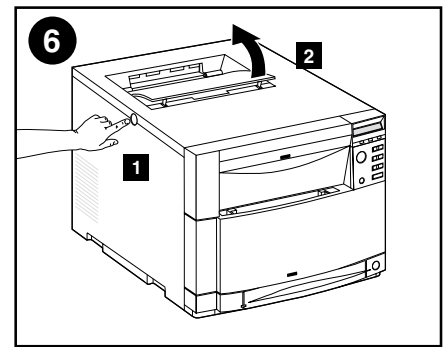
Trykk på **Velg** på skriverens kontrollpanel for å sette den tomme tonerkassetten i riktig stilling for utskifting.

No painel de controle da impressora, pressione **Selecionar** para posicionar o cartucho vazio de tonalizador para a substituição.

Подготовка использованного картриджа с тонером к замене осуществляется нажатием **Выбрать** на панели управления принтера.

Paina kirjoittimen ohjauspaneelissa **Valitse**, jotta tyhjä väriainekasetti siirtyy vaihto-asentoon.

Tryck på **Välj** på kontrollpanelen för att placera den tomma tonerkassetten som ska bytas ut i rätt position.



Push the release button on the left side of the printer ( **1** ) and open the printer's top cover ( **2** ).

Tryk på frigivelsesknappen på den venstre side af printeren ( **1** ) og åbn printerens topdæksel ( **2** ).

Drücken Sie den Entriegelungsknopf auf der linken Seite des Druckers ( **1** ), und öffnen Sie die obere Abdeckung des Druckers ( **2** ).

Presione el botón de apertura situado en el lateral izquierdo de la impresora ( **1** ) y abra la cubierta superior de la impresora ( **2** ).

Poussez le bouton de dégagement situé sur le côté gauche de l'imprimante ( **1** ) et ouvrez le couvercle supérieur ( **2** ).

Premere il pulsante di rilascio che si trova sul lato sinistro della stampante ( **1** ) e aprire il coperchio superiore ( **2** ).

Druk op de ontgrendelingsknop aan de linkerkzijde van de printer ( **1** ) en open de bovenklep van de printer ( **2** ).

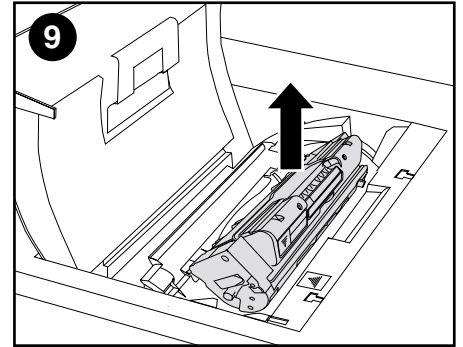
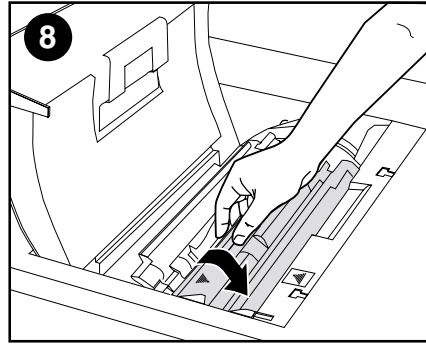
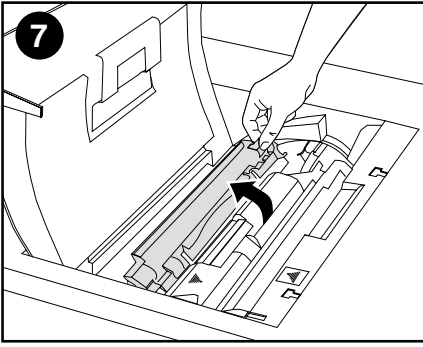
Trykk på utløserknappen på venstre side av skriveren ( **1** ), og åpne skriverens øvre deksel ( **2** ).

Pressione o botão de destravamento, no lado esquerdo da impressora ( **1** ), e abra a tampa superior ( **2** ).

Нажатием освобождающей кнопки ( **1** ), расположенной с левой стороны принтера, откройте его верхнюю крышку ( **2** ).

Paina kirjoittimen vasemmalla puolella olevaa vapautuspainiketta ( **1** ) ja avaa kirjoittimen yläkansi ( **2** ).

Tryck på frigöringsknappen på skrivarens vänstra sida ( **1** ) och öppna den övre luckan ( **2** ).



English  
 Dansk  
 Deutsch  
 Español  
 Français  
 Italiano  
 Nederlands  
 Norsk  
 Português  
 Русский  
 Suomi  
 Svenska

The empty toner cartridge should be visible. Lift up the flap that covers the toner cartridge. If the desired toner cartridge is not visible close the top cover and go to step 18.

Den tomme tonerkassette skulle være synlig. Løft op i den klap, som dækker tonerkassetten. Hvis den ønskede tonerkassette ikke er synlig, lukker du topdækslet og fortsætter med trin 18.

Die leere Tonerpatrone sollte sichtbar sein. Heben Sie die Klappe an, die die Tonerpatrone abdeckt. Wenn die gewünschte Tonerpatrone nicht sichtbar ist, schließen Sie die obere Abdeckung und fahren mit Schritt 18 fort. Quedará a la vista el cartucho de tóner vacío. Levante la solapa que cubre el cartucho de tóner. Si no ve el cartucho de tóner que busca, cierre la cubierta superior y continúe a partir del paso 18.

La cartouche vide est visible. Soulevez le volet couvrant la cartouche d'encre. Si la cartouche désirée n'est pas visible, fermez le couvercle du haut et passez à l'étape 18.

La cartuccia vuota del toner sarà visibile. Sollevare la copertura della cartuccia del toner. Se la cartuccia vuota non è visibile vicino al coperchio superiore, passare al punto 18.

De lege toner-cassette moet zichtbaar zijn. Zet de klep die de toner-cassette afdekt, omhoog. Als de gewenste toner-cassette niet zichtbaar is, sluit u de bovenklep en gaat u naar stap 18.

Den tomme tonerkassetten skal være synlig. Løft opp klaffen som dekker tonerkassetten. Lukk det øvre dekselet og gå til trinn 18 hvis den aktuelle tonerkassetten ikke er synlig.

O cartucho de tonalizador vazio deverá estar visível. Levante a aba que cobre o cartucho. Se o cartucho vazio não estiver visível, feche a tampa superior e passe para a etapa 18.

Вы увидите использованный картридж с тонером. Поднимите щиток, прикрывающий картридж. Если картриджа, требующего замены, не видно, закройте верхнюю крышку и перейдите к действию 18.

Tyhjä väriainekasetti on näkyvissä. Nosta väriainekasettia peittävä läppä ylös. Jos haluttu väriainekasetti ei ole näkyvissä, sulje yläkansi ja siirry vaiheeseen 18.

Du bör nu se den tomma tonerkassetten. Fäll upp locket som täcker tonerkassetten. Om önskad tonerkassett inte syns, stäng den övre luckan och gå till steg 18.

Holding the toner cartridge's finger hold, rotate the cartridge toward the front of the printer until the cartridge stops.

Drej tonerkassetten imod forsiden af printeren, idet du holder i tonerkassetten's fingerholdepunkt, indtil kassetten ikke kan komme længere.

Fassen Sie die Tonerpatrone am Fingergriff an, und drehen Sie die Patrone bis zum Anschlag in Richtung Druckervorderseite.

Agarre con los dedos el cartucho de tóner usando las muescas correspondientes y gírelo hacia la parte frontal de la impresora hasta el tope.

Le doigt dans l'alvéole de la cartouche, faites tourner celle-ci vers l'avant de l'imprimante jusqu'à ce qu'elle s'arrête.

Tenendo la cartuccia del toner nell'apposito punto, ruotarla verso la parte anteriore della stampante finché non si ferma.

Houd de toner-cassette bij de vingervuitsparing vast. Draai de cassette zoveel mogelijk naar de voorkant van de printer toe.

Ta tak ved gripmerkene på tonerkassetten, og vri kassetten mot forkanten av skriveren til den stopper.

Segurando o cartucho de tonalizador no ponto de apoio para os dedos, gire-o em direção à frente da impressora, até que ele pare.

Возьмите картридж с тонером за пальцевые захваты и поверните его в сторону передней части принтера до упора.

Pidä kiinni väriainekasetin sormipidikkeestä ja kierrä kasettia kirjoittimen etuosaa kohti, kunnes kasetti pysähtyy.

Placera fingrarna i urtaget på tonerkassetten och rotera kassetten mot skrivarens framsida tills kassetten stannar.

Pull up on the toner cartridge to remove it. After removing the toner cartridge, use the hand wipe to clean visible toner from inside the printer.

Træk op i tonerkassetten for at fjerne den. Efter at have fjernet tonerkassetten, bruger du aftøringskluden til at rense synlig toner fra det indvendige af printeren.

Ziehen Sie die Tonerpatrone nach oben, und nehmen Sie sie heraus. Anschließend entfernen Sie im Inneren des Druckers sichtbaren Toner mit dem Handreinigungstuch. Levante el cartucho de tóner para sacarlo. Cuando lo haya retirado, utilice el paño para limpiar el tóner que quede dentro de la impresora.

Tirez la cartouche vers le haut pour la retirer. Après son retrait, utilisez le chiffon pour essuyer les taches d'encre visibles dans l'imprimante.

Estrarre la cartuccia del toner sollevandola. Estratta la cartuccia, ripulire con il panno eventuali tracce di toner all'interno della stampante.

Trek de toner-cassette omhoog en verwijder de cassette. Neem daarna zichtbare toner van de binnenzijde van de printer af met het handdoekje.

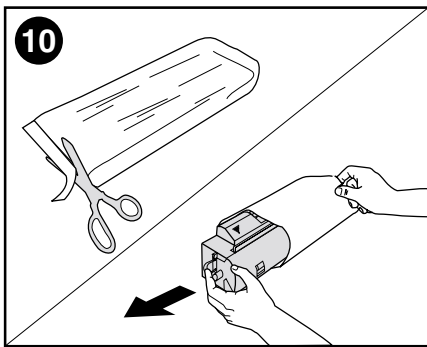
Dra opp tonerkassetten for å fjerne den. Tørk vekk synlig toner på innsiden av skriveren ved hjelp av tørkeservietten etter at tonerkassetten er tatt ut.

Puxe o cartucho de tonalizador para cima, para removê-lo. Após removê-lo, use a toalha de mão para limpar o tonalizador que estiver visível dentro da impressora.

Извлеките картридж с тонером, потянув его вверх, после чего удалите салфеткой остатки тонера с внутренних поверхностей принтера.

Poista väriainekasetti vetämällä sitä ylöspäin. Kun olet poistanut väriainekasetin, puhdista kirjoittimen sisällä näkyvä väriaine käsipyyhkeellä.

Ta bort tonerkassetten genom att dra den uppåt. När du har tagit bort kassetten, använd servetten till att torka bort synlig toner på insidan av skrivaren.



Remove the new toner cartridge from the bag. Place the used toner cartridge in the bag for recycling.

Tag den nye tonerkassette ud af posen. Anbring den brugte tonerkassette i posen, således at den kan sendes til genbrug.

Entfernen Sie die neue Tonerpatrone aus der Schutzverpackung. Legen Sie die verbrauchte Tonerpatrone in die Schutzverpackung, um sie dem Recycling-Prozess zuzuführen.

Extraiga el nuevo cartucho de tóner de su bolsa. Coloque el cartucho de tóner usado en el envase a fin de reciclarlo.

Retirez la nouvelle cartouche de son emballage. Placez-y l'ancienne pour son recyclage.

Estrarre dall'involucro la nuova cartuccia del toner. Inserire nell'involucro vuoto la cartuccia usata per riciclarla.

Neem de nieuwe toner-cassette uit de zak. Plaats de versleten toner-cassette in de zak voor recycling.

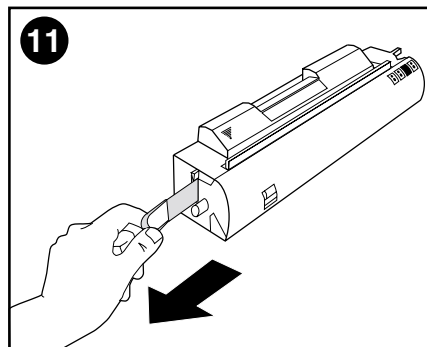
Ta den nye tonerkassetten ut av posen. Legg den brukte tonerkassetten i posen for resirkulering.

Remova o novo cartucho de tonalizador do invólucro. Coloque o cartucho usado no invólucro, para reciclagem.

Извлеките новый картридж с тономером из пакета. Положите использованный картридж с тономером в пакет для вторичной переработки.

Poista uusi väriainekasetti pussista. Pane käytetty väriainekasetti pussiin kierrätystä varten.

Ta ut den nya tonerkassetten ur påsen. Lägg den begagnade kassetten i påsen för återvinning.



Locate the orange tab on the end of the toner cartridge. Pull the tab firmly to remove the inside tape. (If the tab breaks off, pull on the tape.)

Find den orange tap for enden af tonerkassetten. Træk i tappen med et fast tag for at fjerne den indvendige tape. (Hvis tappen knækker af, trækker du i tapen).

Suchen Sie die orange Lasche am Ende der Tonerpatrone. Ziehen Sie fest an der Lasche, um das innere Band zu entfernen. (Wenn die Lasche abreißt, ziehen Sie am Band selbst.)

Localice la lengüeta anaranjada situada en el extremo del cartucho de tóner y tire de ella firmemente para quitar la cinta interna (si se rompe la lengüeta, tire de la cinta).

Repérez la languette orange à l'extrémité de la cartouche. Tirez fermement dessus pour ôter le ruban adhésif à l'intérieur. (Si la languette se déchire, tirez sur le ruban adhésif.)

Individuare la linguetta arancione che si trova all'estremità della cartuccia del toner. Tirare la linguetta per estrarre il nastro interno (se la linguetta si spezza, tirare il nastro).

Zoek het oranje lipje aan het uiteinde van de toner-cassette. Trek stevig aan het lipje om de tape uit de cassette te verwijderen. (Trek aan de tape als het lipje afbreekt.)

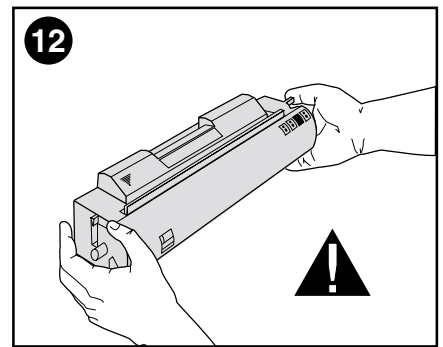
Finn den oransje fliken i enden av tonerkassetten. Dra hardt i fliken for å fjerne den innvendige teipen. (Dra i teipen hvis fliken rives av.)

Localize a lingüeta laranja na extremidade do cartucho de tonalizador. Puxe-a com firmeza para remover a fita interna. (Se a lingüeta quebrar, puxe a própria fita.)

Найдите сбоку картриджа с тономером оранжевую вкладку. Сильно потянув за вкладку, извлеките из картриджа находящуюся внутри пленку. (Если вкладка оторвется, потяните за пленку.)

Paikanna oranssinvärinen kieleke väriainekasetin päästä. Vedä kielekkeestä lujasti, jotta kasetin sisällä oleva teippi tulee ulos. (Jos läppä lähtee irti, vedä teipistä.)

Fatta tag i den orange fliken på tonerkassetten ena sida. Dra ordentligt i fliken för att ta bort teipen på insidan. (Om fliken bryts av ska du dra i teipen.)



CAUTION: Avoid shaking the toner cartridge after you have removed the inside tape.

FORSIGTIG: Undgå at ryste tonerkassetten, efter du har fjernet den indvendige tape.

VORSICHT: Schütteln Sie die Tonerpatrone nicht, nachdem das innere Band bereits entfernt wurde.

CUIDADO: Evite agitar el cartucho de tóner después de quitar la cinta interna.

ATTENTION : Évitez de secouer la cartouche d'encre une fois que vous avez retiré le ruban adhésif.

ATTENZIONE: non scuotere la cartuccia del toner dopo aver tolto il nastro interno.

LET OP: Schud de toner-cassette niet nadat u de tape eruit verwijderd hebt.

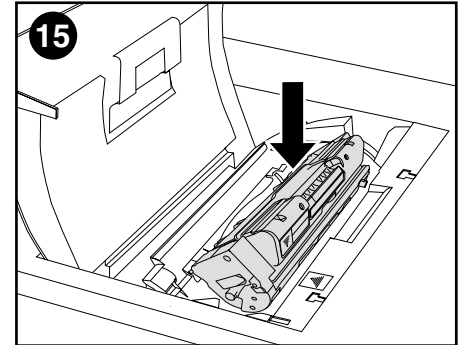
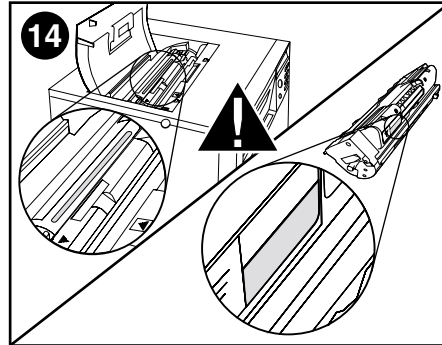
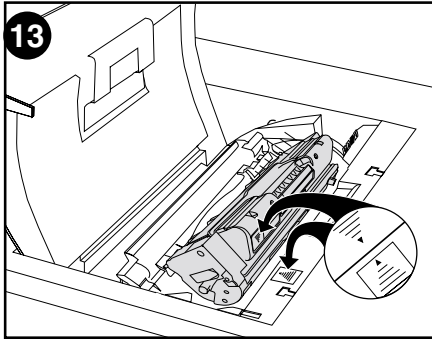
OBS! Unngå å riste tonerkassetten etter at den innvendige teipen er fjernet.

CUIDADO: Evite agitar o cartucho de tonalizador após remover a fita interna.

ОСТОРОЖНО! Избегайте встряхивания картриджа с тономером после того, как удалите находящуюся внутри него пленку.

VARO: Älä ravista väriainekasettia sen jälkeen, kun olet poistanut sisällä olevan teipin.

VIKTIGT: Skaka inte på tonerkassetten sedan du har tagit bort teipen på insidan.



English

Position the toner cartridge over the cartridge slot so that the arrow on the toner cartridge points to the arrow on the printer.

**CAUTION:** Make sure that the color on the toner cartridge flap inside the printer matches the color on the toner cartridge.

Slide the toner cartridge down into the cartridge slot until the cartridge stops.

Dansk

Anbring tonerkassetten over kassettestikket, således at pilen på tonerkassetten peger imod pilen på printeren.

**FORSIGTIG:** Sørg for at farven på tonerkassetteklappen inde i printeren passer med farven på tonerkassetten.

Skub tonerkassetten ned i kassettestikket, indtil kassetten ikke kan komme længere.

Deutsch

Legen Sie die Tonerpatrone so über den Patronenschlitz, daß der Pfeil auf der Tonerpatrone in Richtung Pfeil auf dem Drucker zeigt.

**VORSICHT:** Achten Sie darauf, daß die Farbe auf der Klappe für die Tonerpatrone im Inneren des Druckers mit der Farbe auf der Tonerpatrone übereinstimmt.

Schieben Sie die Tonerpatrone bis zum Anschlag in den Patronenschlitz hinunter.

Español

Coloque el cartucho de tóner sobre la ranura para cartuchos de modo que la flecha del cartucho de tóner apunte hacia la flecha en la impresora.

**CUIDADO:** Compruebe que el color de la solapa del cartucho en la impresora coincide con el color del cartucho de tóner.

Inserte el cartucho de tóner en la ranura para cartuchos hasta el tope.

Français

Placez la cartouche d'encre au-dessus du logement de manière à ce que la flèche de la cartouche soit dirigée vers celle de l'imprimante.

**ATTENTION :** Assurez-vous que la couleur de la languette de l'emplacement de la cartouche à l'intérieur de l'imprimante correspond à la couleur de la cartouche.

Faites glisser la cartouche vers le bas dans le logement jusqu'à ce qu'elle s'arrête.

Italiano

Posizionare la cartuccia del toner sul suo alloggiamento in modo che la freccia della cartuccia sia puntata verso la freccia della stampante.

**ATTENZIONE:** accertarsi che il colore della cartuccia del toner sia identico al colore della copertura della cartuccia all'interno della stampante.

Inserire la cartuccia del toner nel suo alloggiamento fino a quando non si ferma.

Nederlands

Plaats de toner-cassette boven de cassettesleuf en zorg daarbij dat de pijl van de cassette naar de pijl op de printer wijst.

**LET OP:** De kleur op de toner-cassetteklep in de printer moet overeenkomen met de kleur op de toner-cassette.

Schuif de toner-cassette zo ver mogelijk omlaag in de cassettesleuf.

Norsk

Plasser tonerkassetten over kassettsporet, slik at pilen på tonerkassetten peker mot pilen på skriveren.

**OBS!** Påse at fargen på klaffen på tonerkassetten i skriveren stemmer med fargen på tonerkassetten.

Skyv tonerkassetten ned i kassettsporet til kassetten stopper.

Português

Posicione o cartucho de tonalizador sobre o encaixe de cartucho, de forma que a seta do cartucho aponte para a seta da impressora.

**CUIDADO:** Verifique se a cor da aba do cartucho que está dentro da impressora é a mesma que a do cartucho do tonalizador.

Encaixe o cartucho de tonalizador no encaixe correspondente deslizando-o para baixo até que pare.

Русский

Поместите картридж с тономером над гнездом для его установки таким образом, чтобы стрелка на картридже показывала на стрелку на расположенную на принтере.

**ОСТОРОЖНО!** Убедитесь в том, что маркировка цвета на щитке картриджа с тономером внутри принтера совпадает с маркировкой цвета на самом картридже.

Нажав на картридж с тономером, задвиньте его в гнездо до упора.

Suomi

Aseta väriainekasetti kasetin paikan päälle niin, että väriainekasetissa oleva nuoli osoittaa kirjoittimessa olevaa nuolta kohti.

**VARO:** Tarkista, että kirjoittimen sisällä oleva väriainekasetin läppä on samanvärinen kuin väriainekasetti.

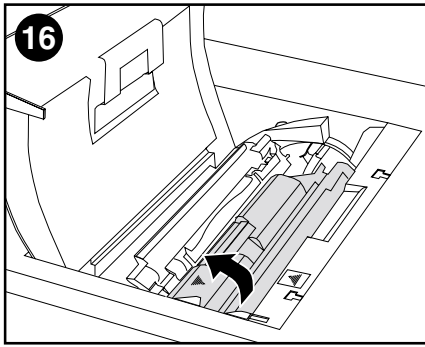
Liu'uta väriainekasettia alas kasetin paikkaan, kunnes kasetti pysähtyy.

Svenska

Placera tonerkassetten över kassettrymmet, så att pilen på kassetten pekar mot pilen i skrivaren.

**VIKTIGT:** Se till att färgen på tonerkassetens lock inuti skrivaren är samma färg som på på tonerkassetten.

Skjut ned tonerkassetten i kassettrymmet så långt det går.



Rotate the toner cartridge toward the back of the printer until the cartridge stops.

Drej tonerkassetten imod printerens bagside, indtil kassetten ikke kan komme længere.

Drehen Sie die Tonerpatrone bis zum Anschlag in Richtung Rückseite des Druckers.

Gire el cartucho de tóner hacia la parte posterior de la impresora hasta el tope.

Faites tourner la cartouche vers l'arrière de l'imprimante jusqu'à ce qu'elle s'arrête.

Ruotare la cartuccia del toner verso il lato posteriore della stampante fino a quando non si ferma.

Draai de toner-cassette zo ver mogelijk naar de achterkant van de printer.

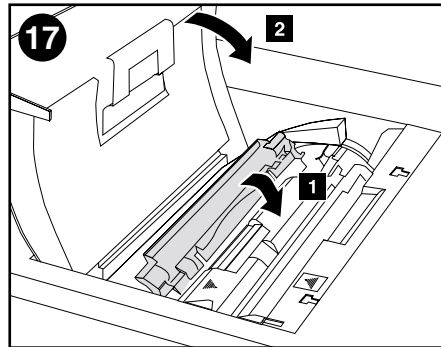
Vri tonerkassetten bakover på skriveren til kassetten stopper.

Gire o cartucho de tonalizador em direção à parte traseira da impressora, até que ele pare.

Поверните картридж с тономером к задней части принтера до упора.

Kierrä väriainekasettia kirjoittimen takaosaa kohti, kunnes kasetti pysähtyy.

Rotera tonerkassetten mot skrivarens baksida så långt det går.



Lower the flap that partially covers the toner cartridge ( **1** ). Close the top cover ( **2** ).

Vip den klap ned, som delvist dækker tonerkassetten ( **1** ). Luk topdækslet ( **2** ).

Senken Sie die Klappe, die die Tonerpatrone ( **1** ) teilweise abdeckt. Schließen Sie die obere Abdeckung ( **2** ).

Baje la solapa que cubre parte del cartucho de tóner ( **1** ). Cierre la cubierta superior ( **2** ).

Abaissez le volet couvrant la cartouche ( **1** ). Fermez le couvercle supérieur ( **2** ).

Abbassare la copertura che ricopre parzialmente la cartuccia del toner ( **1** ). Chiudere il coperchio superiore ( **2** ).

Zet de klep die de toner-cassette gedeeltelijk afdekt, omlaag ( **1** ). Sluit de bovenklep ( **2** ).

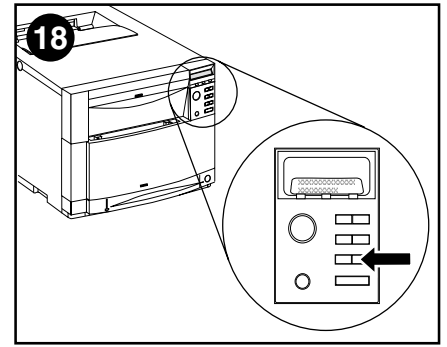
Senk klappen som dekker tonerkassetten delvis ( **1** ). Lukk det øvre dekselet ( **2** ).

Baixa a aba que cobre parcialmente o cartucho de tonalizador ( **1** ). Feche a tampa superior ( **2** ).

Опустив щиток, частично прикрывающий картридж с тономером ( **1** ), закройте верхнюю крышку ( **2** ).

Laske alas väriainekasetin osittain peittävä läppä ( **1** ). Sulje yläkansi ( **2** ).

Fäll ner locket som delvis täcker tonerkassetten ( **1** ). Stäng den övre luckan ( **2** ).



If another toner cartridge needs to be replaced, press **Value (+)** until the toner cartridge color is displayed in the control panel. Then repeat steps 6 –17.

Hvis det er nødvendigt at udskifte en anden tonerkassette, tryk da på **Værdi (+)**, indtil tonerfarven vises på kontrolpanelet. Gentag derefter trin 6 –17.

Wenn noch eine andere Tonerpatrone gewechselt werden muß, drücken Sie so lange **Wert (+)**, bis die Tonerpatronenfarbe auf dem Bedienfeld angezeigt wird. Wiederholen Sie dann die Schritte 6 bis 17.

Si es necesario sustituir otro cartucho de tóner, pulse **Valor (+)** hasta que aparezca el color del cartucho de tóner en el panel de control. Luego repita los pasos del 6 al 17.

Si une autre cartouche doit être remplacée, appuyez sur **Valeur (+)** jusqu'à ce que la couleur de la cartouche en question s'affiche sur le panneau de configuration de l'imprimante. Répétez ensuite les étapes 6 à 17.

Se occorre sostituire un'altra cartuccia del toner, premere **Valore (+)** finché non viene visualizzato il colore desiderato sul pannello di controllo. Quindi ripetere le operazioni da 6 a 17.

Indien een andere toner-cassette moet worden vervangen, drukt u op **Waarde (+)** tot de kleur van de gewenste toner-cassette op het bedieningspaneel verschijnt. Herhaal vervolgens stap 6 t/m 17.

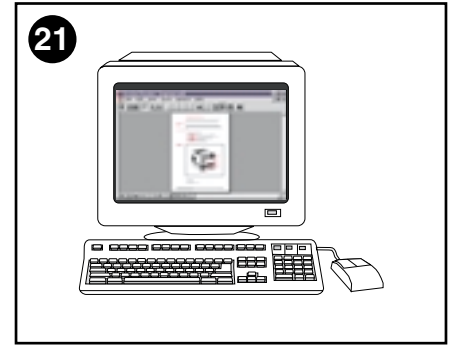
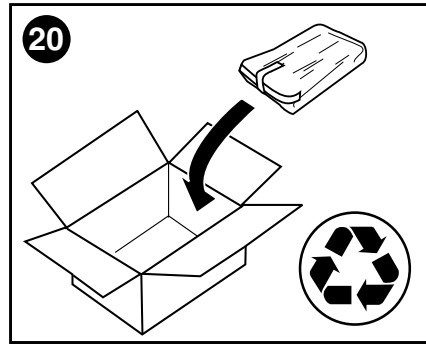
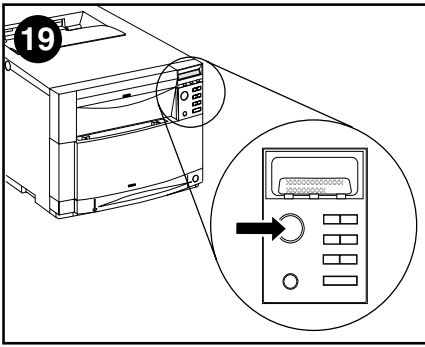
Hvis en annen tonerkassett må skiftes, trykker du på **Verdi (+)** til tonerkassettfargen vises på kontrollpanelet. Gjenta deretter trinn 6 –17.

Se um outro cartucho de tonalizador precisar ser substituído, pressione **Valor (+)**, até que a cor do tonalizador seja exibida no painel de controle. Em seguida, repita as etapas de 6 a 17.

При необходимости заменить еще один картридж с тономером нажимайте **Значение (+)** до тех пор, пока на панель управления принтера не будет выведено сообщение с нужным цветом. тонера, после чего повторите действия 6 –17.

Jos toinen väriainekasetti täytyy vaihtaa, paina **Arvo (+)**, kunnes väriainekasetin väri näkyy ohjauspaneelissa. Toista sitten toimenpiteet 6 –17.

Om du behöver byta ut fler tonerkassetter ska du trycka på **Värde (+)** tills tonerkassetten färg visas på kontrollpanelen. Upprepa sedan steg 6 –17.



English  
Dansk  
Deutsch  
Español  
Français  
Italiano  
Nederlands  
Norsk  
Português  
Русский  
Suomi  
Svenska

After you replace all toner cartridges that require replacement, press **Go**. Wait a few minutes until the control panel displays **READY**.

Efter du har udskiftet alle de tonerkassetter, som kræver udskiftning, trykker du på **Start**. Vent nogle få minutter, indtil kontrolpanelet viser **KLAR**.

Nachdem alle verbrauchten Tonerpatronen ausgewechselt wurden, drücken Sie **Start**. Warten Sie einige Minuten, bis das Bedienfeld **BEREIT** anzeigt.

Una vez que haya sustituido todos los cartuchos de tóner necesarios, pulse **Continuar**. Espere unos minutos hasta que en el panel de control aparezca el mensaje **PREPARADA**.

Après avoir remplacé toutes les cartouches d'encre qui le nécessitent, appuyez sur **Reprise**. Patientez quelques minutes jusqu'à ce que le panneau de configuration affiche **PRET**.

Una volta sostituite le cartucce del toner esaurite, premere **Continua** e attendere alcuni minuti finché il pannello di controllo non visualizza **PRONTA**.

Druk op **Start** nadat u alle te vervangen toner-cassettes hebt vervangen. Wacht enkele minuten tot **KLAAR** op het bedieningspaneel verschijnt.

Trykk på **Start** etter at du har skiftet alle tonerkassetene som må skiftes. Vent noen minutter til **KLAR** vises på kontrollpanelet.

Após substituir todos os cartuchos de tonizador que precisarem ser substituídos, pressione **Continuar**. Aguarde alguns minutos, até que o painel de controle exiba a mensagem **PRONTA**.

Заменяв все картриджи с тонером, которые требовали замены, нажмите **Продолжить**. Подождите несколько минут до тех пор, пока на панели управления не появится сообщение **ГОТОВ**.

Kun olet vaihtanut kaikki tyhjät väriainekasetit, paina **Jatka**. Odota muutama minuutti, kunnes ohjauspaneelissa näkyy viesti **VALMIS**.

När du bytt ut alla de tonerkassetter som behöver bytas ut ska du trycka på **Start**. Vänta sedan i några minuter tills det står **REDO** på kontrollpanelen.

Place all used toner cartridges in the boxes in which the new cartridges arrived. See the enclosed recycling guide for recycling instructions.

Anbring alle de brugte tonerkassetter i de kasser, som de nye kassetter blev leveret i. Se den vedlagte genbrugsvejledning for at få instruktioner i genbrug.

Legen Sie alle verbrauchten Tonerpatronen in die Kartons, in denen die neuen Tonerpatronen geliefert wurden. Recycling-Anweisungen finden Sie im beiliegenden Recycling-Leitfaden.

Coloque todos los cartuchos de tóner usados en las cajas en que vinieron los nuevos. En la guía de reciclaje adjunta encontrará las instrucciones para el reciclaje.

Placez toutes les cartouches usagées dans les cartons d'emballage des nouvelles cartouches. Pour toute instruction sur le recyclage, consultez le guide inclus.

Collocare le cartucce usate nelle scatole che contenevano le cartucce nuove. Per istruzioni su come riciclare le cartucce, vedere la guida al riciclaggio allegata.

Plaats alle versleten toner-cassettes in de dozen waarin de nieuwe cassettes verpakt waren. Zie de bijgesloten recycle-handleiding voor instructies.

Legg alle brukte tonerkassetter i eskene de nye kassetten ble levert i. Se vedlagte anvisninger om resirkulering.

Coloque todos os cartuchos usados nas caixas em que os novos cartuchos vieram. Para obter instruções de reciclagem, consulte o guia de reciclagem incluído.

Положите все использованные картриджи с тонером в коробки, в которых вы получили новые картриджи. Инструкции по вторичной переработке содержатся в прилагаемом руководстве.

Pane kaikki käytetyt väriainekasetit uusien kasettien toimituslaatikoihin. Katso kierrätysohjeita oheisesta kierrätysoppaasta.

Lägg alla begagnade tonerkassetter i de kartonger som de nya kassetterna kom i. Se anvisningar om återvinning i den bifogade återvinningsguiden.

Installation is complete. For additional help, go to <http://www.hp.com/cposupport>.

Installationen er fuldført. Du kan få yderligere hjælp på <http://www.hp.com/cposupport>.

Die Installation ist abgeschlossen. Weitere Hilfe finden Sie unter <http://www.hp.com/cposupport>.

Ha terminado la instalación. Podrá obtener ayuda adicional en Internet: <http://www.hp.com/cposupport>.

L'installation est terminée. Pour toute aide complémentaire, consultez le site <http://www.hp.com/cposupport>.

L'installazione è così completata. Per ulteriori informazioni, consultare la guida all'uso in linea al sito <http://www.hp.com/cposupport>.

De installatie is voltooid. Ga naar <http://www.hp.com/cposupport> als u verdere hulp nodig heeft.

Installasjonen er fullført. Gå til <http://www.hp.com/cposupport> hvis du vil vite mer.

A instalação está completa. Para obter mais ajuda visite o site <http://www.hp.com/cposupport>.

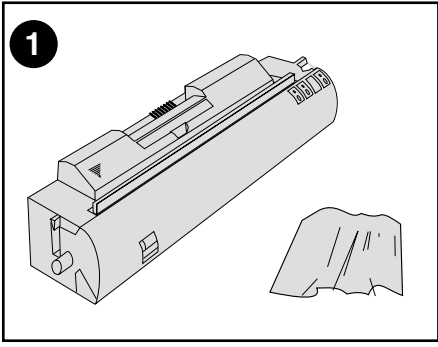
Установка завершена. Дополнительная информация на английском языке доступна в Интернет по адресу: <http://www.hp.com/cposupport>.

Asennus on valmis. Katso lisäohjeita Web-sivulta <http://www.hp.com/cposupport>.

Installationen är klar. Om du behöver ytterligare hjälp kan du gå till <http://www.hp.com/cposupport>.





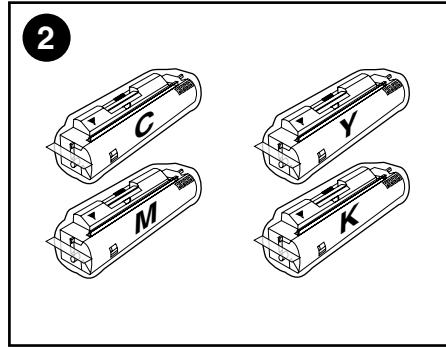


이 패키지에는 토너 카트리지와 손 닦는 종이(종이가 각각 하나씩 들어 있습니다).

本组件包括一个墨粉盒和一张擦手纸。

這個套裝組件包含一個碳粉匣和一塊手巾。

このパッケージにはトナーカートリッジ1本とハンドワイブが入っています。

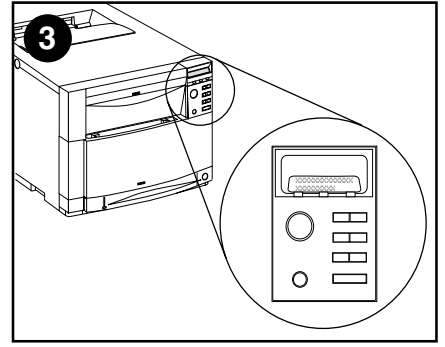


여러분의 프린터에는 4개의 서로 다른 토너 카트리지가 들어 있습니다(C=청록, M=자홍, Y=노랑, K=검정).

您的打印机有四种不同的墨粉盒：C = 青色，M = 品红色，Y = 黄色，K = 黑色。

您的印表機有四個不同的碳粉匣：C = 青藍色、M = 紫紅色、Y = 黃色、K = 黑色。

プリンタは、C = Cyan (シアン)、M = Magenta (マゼンタ)、Y = Yellow (イエロー)、K = Black (黒) の4つのトナーカートリッジを使用します。

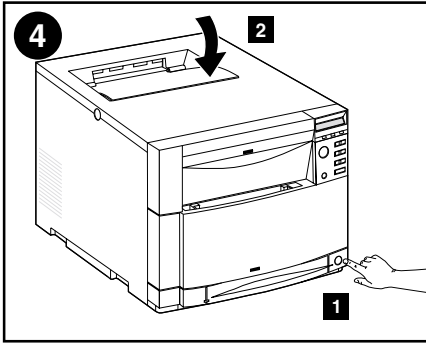


프린터 제어판에 토너가 다 사용되었다는 메시지가 나타나면 토너 카트리지를 교체하십시오. 하나 이상의 토너 색이 표시될 수 있습니다.

当打印机控制面板显示墨粉不足或墨粉用尽信息时，请更换墨粉盒。可能会显示一种或多种墨粉色彩。

當印表機控制面板顯示碳粉不足或碳粉用盡訊息時，請更換碳粉匣。可能顯示一種或多種碳粉色彩。

プリンタのコントロールパネルに「トナー切れ」または「トナー不足」と表示されたら、トナーカートリッジを交換してください。メッセージには、1色または複数色のトナーカートリッジが空になっていることが示されます。

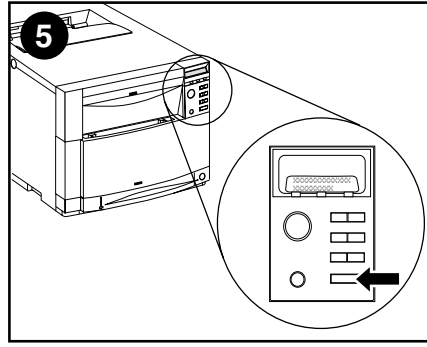


주: 토너 카트리지를 바꾸려면 프린터 전원이 켜져 있어야 하고 (1) 상단 덮개는 닫혀져 있어야 합니다 (2).

注释: 欲更换墨粉盒, 打印机必须开启 (1), 盖板必须关闭 (2)。

說明: 若要更換碳粉匣, 必須開啓印表機的電源開關 (1), 並且關閉印表機頂蓋 (2)。

注意: トナーカートリッジを交換するには、プリンタの電源が入っており (1)、上面カバーが閉じている (2) 必要があります。

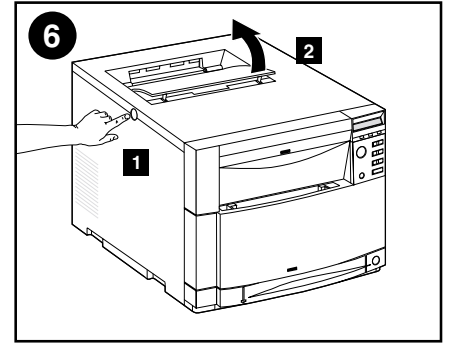


프린터 제어판에서 [선택]을 눌러 빈 토너 카트리지를 교환 위치에 놓으십시오.

在打印机控制面板上, 按 **Select** (选择), 使空墨粉盒进入便于更换的位置。

在印表機控制面板上, 按一下「選擇」鍵, 使空碳粉匣移動到適當位置, 以便更換。

プリンタコントロールパネルの[選択]ボタンを押して、空のトナーカートリッジを交換できる位置に移動します。

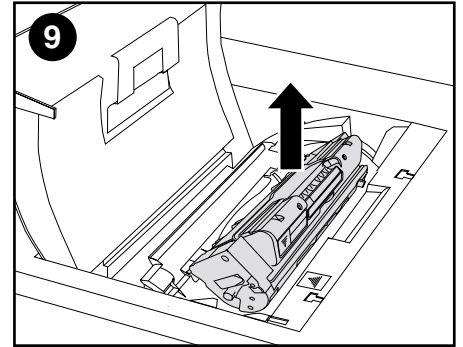
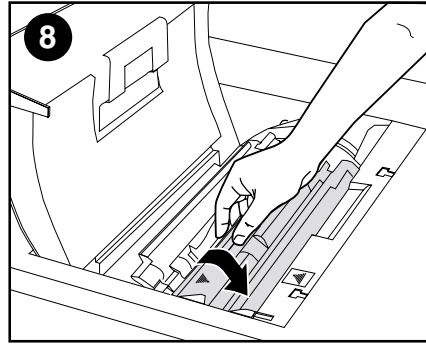
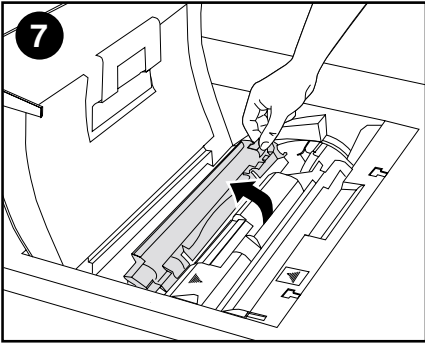


프린터 왼쪽의 해제 단추(1)를 누르고 프린터의 상단 덮개를 여십시오(2).

按打印机左侧的开关 (1), 打开打印机盖板 (2)。

按動印表機左側的釋放按鈕 (1), 開啓印表機頂蓋 (2)。

プリンタの左横にあるリリースボタンを押して (1)、プリンタの上面カバーを開けます (2)。



빈 토너 카트리지가 보입니다. 토너 카트리지를 덮고있는 플랩을 들어 올리십시오. 원하는 토너 카트리지가 보이지 않으면 상단 덮개를 덮고 단계 18로 가십시오.

应当可以看到空墨粉盒。提起覆盖墨粉盒的盖片。如果看不到需要更换的墨粉盒，关闭盖板，进入第18步。

此時，可看到空碳粉匣。拉起蓋住碳粉匣的蓋板。如果看不到所需的碳粉匣，請跳到步驟18。

空のトナーカートリッジが見えます。トナーカートリッジを覆っているカバーを持ち上げます。トナーカートリッジが見えない場合は、カバーを閉じてステップ18に進みます。

토너 카트리지의 손가락 잡이를 켜 상태에서 카트리지가 멈출 때까지 카트리지를 프린터의 앞쪽으로 회전시키십시오.

握住墨粉盒的指穴，將墨粉盒向打印机正前方旋转，直至转不动为止。

抓住碳粉匣上的捏手，朝印表機正前方轉動碳粉匣，直到轉不動為止。

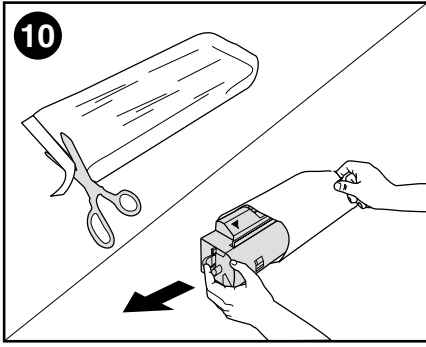
トナーカートリッジのつまみ部分を押しえながら、カートリッジをプリンタの前面に向かっていっばいに回転させます。

토너 카트리지를 들어 올려서 꺼내십시오. 토너 카트리지를 제거한 후 손 닦는 종이를 사용하여 프린터 안에 보이는 토너를 닦으십시오.

向上將墨粉盒拉出。取出墨粉盒后，用擦手紙清潔打印机内部暴露出的墨粉盒。

向上拉碳粉匣，將其從印表機裡取出。取出碳粉匣之後，若看到印表機裡有溢漏的碳粉，應該用手巾擦掉。

トナーカートリッジを上を持ち上げて取り出します。トナーカートリッジを外したら、プリンタ内のトナーをハンドワイプで拭き取ります。

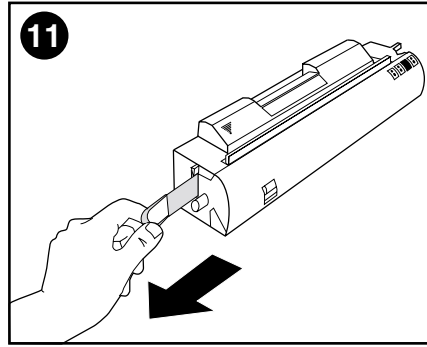


봉투에서 새 토너 카트리지를 꺼내십시오.  
이미 사용한 토너 카트리지는 재생을 위하여  
같은 봉투에 넣으십시오.

从袋中取出新墨粉盒。将旧墨粉盒装入袋中，  
以便回收。

從包裝袋裡取出新碳粉匣。將舊碳粉匣放到  
包裝袋裡，準備回收。

新しいトナーカートリッジを袋から取り出  
します。使用済みのトナーカートリッジは  
リサイクル用に袋に入れておきます。

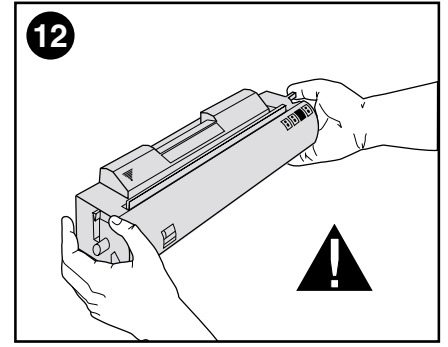


토너 카트리지의 끝에 있는 주황색 탭을  
찾으십시오. 탭을 단단히 잡아 당겨서 토너  
내부의 테이프를 제거하십시오. (탭이  
끊어지면 테이프를 당기십시오.)

找到墨粉盒末端的橙色拉片。用力拉出盒內的  
膠帶。(如果拉片斷開，捏住膠帶向外拉。)

找到碳粉匣頂端的橙紅色拉片。抓住拉片，用  
力拉出碳粉匣內部封口條。(如果拉片折斷，  
可抓住封口條向外拉。)

トナーカートリッジの端にあるオレンジ色  
のつまみを強く引いて、内部のテープを取  
り除きます。(つまみが破れてしまったら、  
テープを引いてください。)

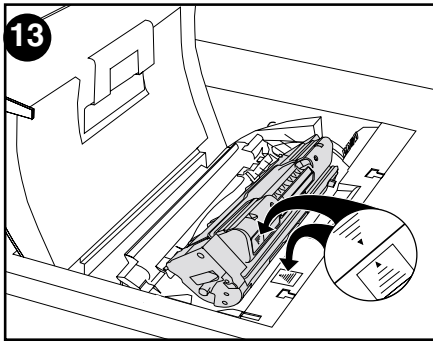


주의: 내부의 테이프를 제거한 후에 토너  
카트리지를 흔들지 마십시오.

当心：在拉出盒内胶带后，避免摇动墨粉盒。

注意：拉出內部封口條之後，切勿再搖動碳粉  
匣。

注意：内部のテープを取り除いた後は、トナー  
カートリッジを揺すらないようにしてくださ  
い。

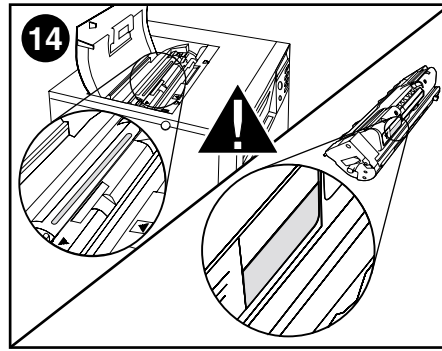


토너 카트리지에 있는 화살표가 프린터에 있는 화살표를 향하도록 토너 카트리지를 카트리지 슬롯에 위치시키십시오.

将墨粉盒置于墨粉盒槽上方，使墨粉盒上的箭头指向打印机上的箭头。

把碳粉匣放在匣槽上方，對準位置，使碳粉匣上的箭號對準印表機上的箭號。

トナーカートリッジ上の矢印とプリンタの矢印が向き合うように、トナーカートリッジをカートリッジスロットの上に置きます。

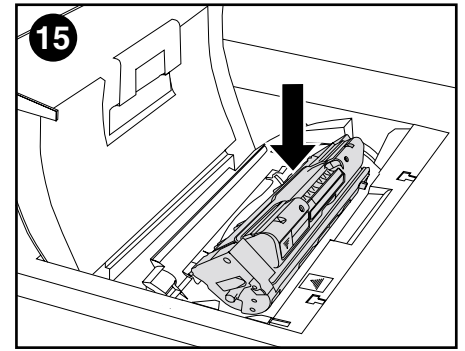


주의: 프린터 안쪽의 토너 카트리지 플랩의 색과 토너의 색이 일치하도록 주의하십시오.

当心：请核实打印机内部的墨粉盒盖片颜色与墨粉盒颜色相匹配。

注意：請確定印表機內部碳粉匣蓋板所示的色彩確實與碳粉匣內碳粉色彩相一致。

注意：プリンタ内のトナーカートリッジのカバーの色とトナーカートリッジの色がマッチするようにしてください。

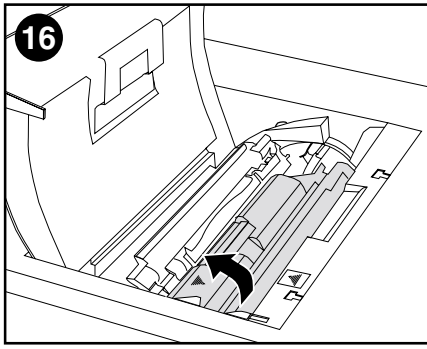


카트리지가 멈출 때까지 토너 카트리지를 카트리지 슬롯에 밀어 내리십시오.

将墨粉盒向下滑入墨粉盒槽，直至墨粉盒停止滑动为止。

將碳粉匣向下推入匣槽，直至推不動為止。

トナーカートリッジをカートリッジスロットに滑り込ませて固定させます。

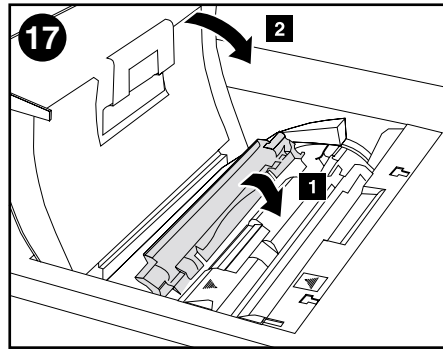


카트리지가 멈출 때까지 토너 카트리지를 프린터의 뒤쪽으로 돌리십시오.

將墨粉盒向打印機背面旋轉，直至轉不動為止。

朝印表機背面旋轉碳粉匣，直到轉不動為止。

トナーカートリッジをプリンタの後方に向けていっばいに回転させます。

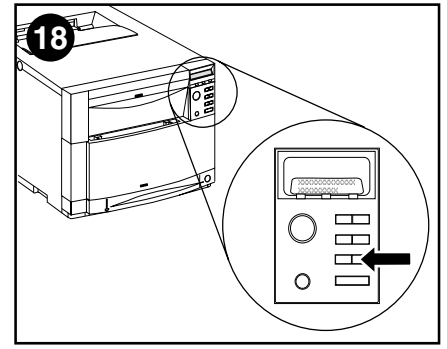


토너 카트리지를 덮고 있는 플랩을 내리십시오(1). 상단 덮개를 닫으십시오(2).

放下蓋片，部分覆蓋墨粉盒(1)。關閉蓋板(2)。

放下碳粉匣蓋板(1)，遮住一部分碳粉匣。關閉印表機頂蓋(2)。

トナーカートリッジのカバーを下げてトナーカートリッジを覆います(1)。カバーを閉めます(2)。

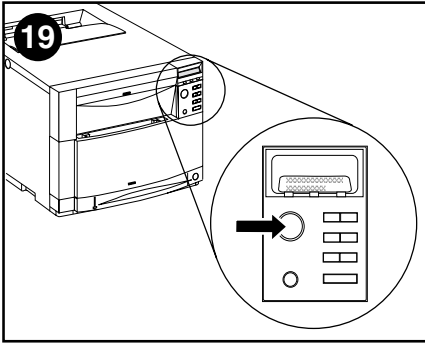


다른 토너 카트리지를 교환해야 하면 제어판에 토너 카트리지 색상이 표시될 때까지 [값(+)]을 누르십시오. 그리고 단계 6에서 17을 반복하십시오.

如果需要更換另一個墨粉盒，按 **[Value (+)]** (數值(+))，直至控制面板中顯示所需的墨粉盒色彩。然後重複第6-17步。

如果還需要更換另一個碳粉匣，可按動「數值(+)」鍵，直到控制面板上顯示那個碳粉匣的色彩。然後，重複步驟6至17。

別のトナーカートリッジを交換する必要がある場合は、そのトナーカートリッジの色がコントロールパネルに表示されるまで「値(+)」ボタンを押してから、ステップ6~17を繰り返します。

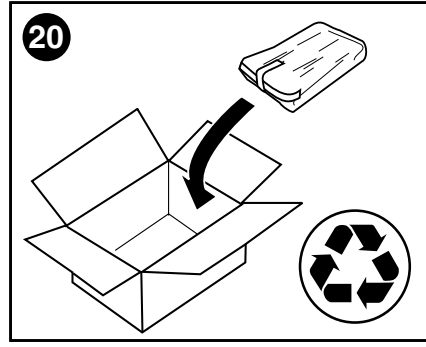


필요한 토너 카트리지를 모두 교환한 후에 [진행]을 누르십시오. 제어판에 [READY]가 표시될 때까지 잠시 기다리십시오.

在所有需要更換的墨粉盒更換完畢後，按 **Start**（執行）。等候幾分鐘，直至控制面板顯示 [READY]（就緒）。

更換好所有需要更換的碳粉匣之後，按動「列印」鍵。等候幾分鐘，控制面板將會顯示「READY」（就緒）。

交換が必要なトナーカートリッジをすべて交換し終わったら、**Go** ボタンを押します。コントロールパネルの表示が「ジューピ カリョウ」になるまでしばらくお待ちください。

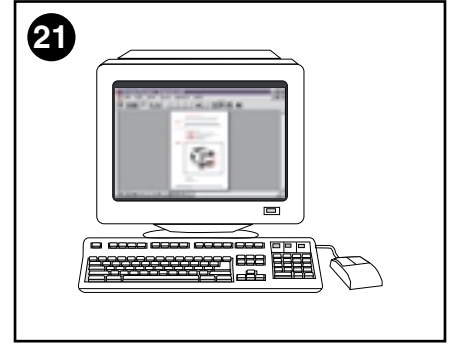


이미 사용한 토너 카트리지를 모두 새 카트리지가 들어있던 상자에 넣으십시오. 재생에 대한 지시 사항은 동봉된 재생 설명서를 참조하십시오.

將所有旧墨粉盒裝入新墨粉盒的包裝箱。有关回收说明请参见包裝箱所附的回收指南。

將所有舊碳粉匣放到原先放新碳粉匣的包裝箱裡。請參看箱內隨附的回收指南，閱讀上面的說明。

使用済みのトナーカートリッジを新しいカートリッジが入っていた箱に入れます。付属のリサイクルガイドの指示に従ってリサイクルしてください。



설치가 완료되었습니다. 보다 자세한 도움말은 <http://www.hp.com/cposupport> 을 참조하십시오.

安裝結束。有关进一步帮助请访问<http://www.hp.com/cposupport>。

安裝已完成。若需要其他幫助，請訪問<http://www.hp.com/cposupport>。

これでカートリッジの取り付けが完了しました。詳細については、<http://www.hp.com/cposupport>を参照してください。



# TONER CARTRIDGE WARRANTY

## What does this warranty cover?

This HP Toner Cartridge is warranted to be free from defects in materials and workmanship as long as there is a useful amount of toner remaining in the cartridge. The warranty covers any defects or malfunctions in your new HP Toner Cartridge.

## How long does the coverage last?

Until the toner is depleted below a useful level, based on a low-life message on the printer.

## How do I know when my toner is running out?

The printer control panel displays a toner low or toner out message. One or more toner colors may be displayed.

## What does the warranty not cover?

This warranty does not cover cartridges that have been refilled, are empty, abused, misused, or tampered with in any way.

## How do I return the faulty toner cartridge?

In the event the cartridge proves defective, complete the form below and attach a print sample illustrating the defect. Package the defective component using the packing materials from the new HP Toner Cartridge and return it, along with the completed form and print sample, to the place of purchase, where you will be given a replacement. *For warranty returns, please do not use the HP Recycling Program or its address.*

## How does State, Province, or Country Law apply?

This warranty gives you specific legal rights. You may have other rights that vary from state to state, province to province, or country to country.

THE ABOVE WARRANTIES ARE EXCLUSIVE AND NO OTHER WARRANTY, WHETHER WRITTEN OR ORAL, IS EXPRESSED OR IMPLIED. THE HEWLETT-PACKARD COMPANY SPECIFICALLY DISCLAIMS THE IMPLIED WARRANTIES OF MERCHANTABILITY AND FITNESS FOR A PARTICULAR PURPOSE. THE REMEDIES IN THIS WARRANTY STATEMENT ARE YOUR SOLE AND EXCLUSIVE REMEDIES. IN NO EVENT SHALL THE HEWLETT-PACKARD COMPANY BE LIABLE FOR ANY INCIDENTAL, CONSEQUENTIAL, SPECIAL, INDIRECT, PUNITIVE, OR EXEMPLARY DAMAGES OR LOST PROFITS FROM ANY BREACH OF THIS WARRANTY OR OTHERWISE.

### — Form to be completed by user —

Name \_\_\_\_\_ Area Code/Telephone Number \_\_\_\_\_  
Address \_\_\_\_\_ City, State, Province, Zip, Country \_\_\_\_\_  
Date of Purchase \_\_\_\_\_ Place of Purchase \_\_\_\_\_  
Description of Problem \_\_\_\_\_

# GARANTIE DE LA CARTOUCHE D'ENCRE

## Qu'est-ce que cette garantie couvre ?

Cette cartouche d'encre HP est garantie être exempte de tout défaut de matériau et de fabrication tant qu'elle contient une quantité d'encre utile. La garantie couvre toute anomalie ou fonctionnement défectueux de votre nouvelle cartouche d'encre HP.

## Quelle est la durée de validité de cette garantie ?

Elle demeure valide jusqu'à ce que l'encre ait atteint un niveau inférieur au niveau d'utilité, en référence au message de fin de vie affiché sur l'imprimante.

## Comment savoir lorsque le niveau d'encre de la cartouche est insuffisant ?

Le panneau de configuration de l'imprimante affiche un message indiquant un niveau d'encre insuffisant. Une ou plusieurs couleurs d'encre peuvent être affichées.

## Qu'est-ce que la garantie ne couvre pas ?

Cette garantie ne couvre pas les cartouches remplies, vides, ayant fait l'objet d'un emploi abusif ou incorrect, ou trafiquées de quelque manière que ce soit.

## Comment retourner une cartouche d'encre défectueuse ?

S'il est établi que la cartouche est défectueuse, complétez le formulaire ci-dessous et joignez-y un échantillon d'impression illustrant la défectuosité. Emballez le composant défectueux avec les matériaux d'emballage de la nouvelle cartouche d'encre HP et renvoyez-le, accompagné du formulaire rempli et d'un échantillon d'impression, au point d'achat où l'on vous donnera une autre cartouche. *Pour les renvois sous garantie, veuillez ne pas utiliser le programme de recyclage de HP ou son adresse.*

## Comment les lois d'état, provinciales ou nationales sont-elles applicables ?

Cette garantie vous donne des droits spécifiques. Vous pouvez avoir d'autres droits, variant d'un état, province ou pays à l'autre.

LES GARANTIES CI-DESSUS SONT EXCLUSIVES ET N'EXPRIMENT OU N'IMPLIQUENT AUCUNE AUTRE GARANTIE, ÉCRITE OU ORALE. HEWLETT-PACKARD COMPANY DÉCLINE SPÉCIFIQUEMENT LES GARANTIES IMPLICITES DE COMMERCIALITÉ ET DE CONFORMITÉ À UN OBJECTIF PARTICULIER. LES RECOURS DE CETTE DÉCLARATION DE GARANTIE SONT VOS SEULS RECOURS. EN AUCUN CAS, HEWLETT-PACKARD COMPANY NE SERA ÊTRE TENU RESPONSABLE DE TOUT DOMMAGE INDUIT, CONSÉCUTIF, PARTICULIER, INDIRECT, PUNITIF OU EXEMPLAIRE, OU TOUTE PERTE DE BÉNÉFICES RÉSULTANT DU NON-RESPECT DE CETTE GARANTIE OU AUTRE.

### — Formulaire à remplir par l'utilisateur —

Nom \_\_\_\_\_ Indicatif/Numéro de téléphone \_\_\_\_\_  
Adresse \_\_\_\_\_ Ville, état ou province, code postal, pays \_\_\_\_\_  
Date d'achat \_\_\_\_\_ Lieu d'achat \_\_\_\_\_  
Description du problème \_\_\_\_\_

# GARANZIA PER LA CARTUCCIA DEL TONER

## Che cosa è compreso nella garanzia

Viene garantita l'assenza di difetti nei materiali e nella fabbricazione della cartuccia del toner HP fino a quando rimane una quantità di toner utilizzabile nella cartuccia. La garanzia comprende ogni difetto o anomalia di funzionamento di una cartuccia del toner HP nuova.

## Durata della garanzia

Fino al termine del periodo di utilizzabilità della cartuccia del toner, come indicato da un messaggio di esaurimento visualizzato sulla stampante.

## Come viene determinato il raggiungimento del termine del periodo di utilizzabilità della cartuccia del toner

Il pannello di controllo della stampante visualizza il messaggio toner esaurito, indicante l'esaurimento di uno o più colori del toner.

## Che cosa non è compreso nella garanzia

La presente garanzia non comprende le cartucce riempite, vuote, utilizzate in modo diverso dal previsto o manomesse in qualsiasi modo.

## Come restituire una cartuccia del toner difettosa

Nel caso in cui la cartuccia risulti difettosa, compilare il modulo sottostante e allegare un campione di stampa che esemplifichi il difetto. Imballare il componente difettoso con i materiali d'imballaggio della nuova cartuccia del toner HP e rispedirlo, insieme al modulo compilato e al campione di stampa, al luogo di acquisto che fornirà un prodotto sostitutivo. *Per la restituzione dei prodotti in garanzia, non utilizzare il programma di riciclaggio HP e il relativo indirizzo.*

## Applicabilità delle leggi locali

La presente garanzia fornisce diritti specifici, ma possono essere applicabili altri diritti che variano da stato a stato, da provincia a provincia o da Paese a Paese.

LE GARANZIE DI CUI SOPRA SONO ESCLUSIVE E NESSUN'ALTRA GARANZIA, SCRITTA OD ORALE, VIENE FORNITA ESPRESSAMENTE O IMPLICITAMENTE. IN PARTICOLARE, LA HEWLETT-PACKARD NEGA LA VALIDITÀ DELLE GARANZIE IMPLICITE DI COMMERCIALIZZABILITÀ E IDONEITÀ A SCOPI PARTICOLARI. I RIMEDI DERIVANTI DALLA PRESENTE GARANZIA SONO GLI UNICI ED ESCLUSIVI RIMEDI STABILITI IN FAVORE DELL'UTENTE. IN NESSUN CASO LA HEWLETT-PACKARD SARÀ RESPONSABILE PER DANNI DI QUALSIASI TIPO (DIRETTI, INDIRETTI, SPECIALI ECC.) O PER MANCATI PROFITTI DERIVANTI DA VIOLAZIONI DELLA GARANZIA O DA ALTRE CAUSE.

### — Modulo per l'utente —

Nome e cognome \_\_\_\_\_ Prefisso/N. di telefono \_\_\_\_\_  
Via \_\_\_\_\_ CAP \_\_\_\_\_ Città/Provincia/Paese \_\_\_\_\_  
Data di acquisto \_\_\_\_\_ Luogo di acquisto \_\_\_\_\_  
Descrizione del problema \_\_\_\_\_

# GEWÄHRLEISTUNG FÜR DIE TONERPATRONE

## Was deckt diese Gewährleistung?

HP gewährleistet, daß diese HP-Tonerpatrone frei von Material- und Herstellungsfehlern ist, solange noch eine nutzbare Menge Toner in der Patrone vorhanden ist. Die Gewährleistung deckt Fehler oder Fehlfunktionen an der neuen HP-Tonerpatrone.

## Wie lange dauert die Gewährleistungsfrist?

Bis der Toner unter eine nutzbare Menge verbraucht wurde, was durch eine "Toner leer"-Meldung auf dem Drucker ausgewiesen wird.

## Wie weiß ich, daß der Toner verbraucht ist?

Am Bedienfeld des Druckers weist eine Meldung auf wenig oder keinen Toner hin. Eine oder mehrere Tonerfarben werden möglicherweise angezeigt.

## Was ist von der Gewährleistung nicht gedeckt?

Diese Gewährleistung deckt keine Patronen, die nachgefüllt wurden, leer sind, mißbräuchlich verwendet oder auf beliebige Weise verändert wurden.

## Wie wird die fehlerhafte Tonerpatrone zurückgesendet?

Wenn sich die Patrone als fehlerhaft herausstellt, füllen Sie bitte das Formular unten aus und legen ein Druckbeispiel bei, das den Fehler illustriert. Verpacken Sie das fehlerhafte Teil im Verpackungsmaterial einer neuen HP-Tonerpatrone, und senden Sie es gemeinsam mit dem ausgefüllten Formular und dem Druckbeispiel an die Verkaufsstelle; Sie erhalten einen Ersatz von der Verkaufsstelle. *Bei Gewährleistungsansprüchen verwenden Sie bitte nicht das HP Recycling-Programm oder dessen Adresse.*

## Welchen Einfluß haben Bundes-, Landes- oder regionale Gesetze?

Diese Gewährleistung gibt Ihnen bestimmte Rechtsmittel. Sie haben u.U. je nach Bundesland, Provinz oder Land auch noch andere Rechte.

DIE OBIGEN GEWÄHRLEISTUNGEN SIND DIE AUSSCHLIESSLICH GELTENDEN; KEINE ANDEREN GEWÄHRLEISTUNGEN, SEIEN DIESE SCHRIFTLICH, MÜNDLICH, AUSDRÜCKLICH ODER STILLSCHWEIGEND ANGENOMMEN, KÖNNEN GELTEND GEMACHT WERDEN. DIE HEWLETT-PACKARD COMPANY HAFTET AUSDRÜCKLICH NICHT FÜR DIE IMPLIZITEN GEWÄHRLEISTUNGEN DER HANDELSFÄHIGKEIT UND EIGNUNG FÜR EINEN BESTIMMTEN ZWECK. DIE IN DIESER GEWÄHRLEISTUNGSVEREINBARUNG ANGEgebenEN RECHTSMITTEL SIND IHRE EINZIGEN UND AUSSCHLIESSLICHEN RECHTSMITTEL. IN KEINEM FALL HAFTET DIE HEWLETT-PACKARD COMPANY FÜR UNMITTELBARE, MITTELBARE, BESONDERE, NEBEN- ODER FOLGESCHÄDEN (EINSCHLIESSLICH FORDERUNGEN FÜR SCHADENSGÜTMACHUNG, NUTZUNGS-AUSFALL ODER EINKOMMENSVERLUSTE) AUFGRUND DER NICHT-EINHALTUNG DIESER GEWÄHRLEISTUNG.

### — Vom Benutzer auszufüllen —

Name \_\_\_\_\_ Vorwahl/Telefonnummer \_\_\_\_\_  
Adresse \_\_\_\_\_ PLZ, Ort, Land \_\_\_\_\_  
Kaufdatum \_\_\_\_\_ Kaufort \_\_\_\_\_  
Beschreibung des Problems \_\_\_\_\_

# GARANTÍA PARA EL CARTUCHO DE TÓNER

## ¿Qué cubre esta garantía?

Este cartucho de tóner HP está garantizado contra defectos en los materiales y la mano de obra siempre que quede una cantidad útil de tóner en el cartucho. La garantía cubre cualquier defecto o avería que se produzca en el cartucho de tóner HP nuevo.

## ¿Cuánto tiempo dura la cobertura?

La cobertura seguirá vigente hasta que la cantidad de tóner que quede esté por debajo de un nivel útil, basándose en el mensaje en la impresora que indica que el tóner se está acabando.

## ¿Cómo se sabe si se está acabando el tóner?

El panel de control de la impresora indica que queda poco o ningún tóner. Es posible que se muestren uno o varios colores.

## ¿Qué no está cubierto bajo la garantía?

Esta garantía no cubre cartuchos que han sido recargados, vaciados, sometidos a uso impropio o inadecuado, o manipulados de manera alguna.

## ¿Qué se hace para devolver el cartucho de tóner defectuoso?

En el caso de un cartucho de tóner defectuoso, introduzca los datos pertinentes en el siguiente formulario y adjunte una muestra de impresión que ilustre el defecto. Embale el componente defectuoso utilizando los materiales de embalaje del cartucho de tóner HP nuevo y llévelo, junto con el formulario completado y una muestra de impresión, al lugar donde lo compró para que se lo cambien. *Para devoluciones cubiertas por la garantía, no utilice el programa de reciclaje HP ni su dirección.*

## ¿En qué medida rigen las leyes estatales, provinciales o nacionales?

Esta garantía le otorga derechos legales específicos. Es posible que le correspondan otros derechos que pueden variar de una jurisdicción a otra.

LAS GARANTÍAS ANTEDICHAS SON EXCLUSIVAS, Y NO SE EXPRESA NI SE IMPLICA NINGUNA OTRA GARANTÍA, NI VERBALMENTE NI POR ESCRITO. HEWLETT-PACKARD COMPANY RECHAZA ESPECÍFICAMENTE LAS GARANTÍAS IMPLÍCITAS DE COMERCIABILIDAD E IDONEIDAD PARA UN FIN DETERMINADO. LOS RECURSOS QUE SE DESCRIBEN EN LA PRESENTE DECLARACIÓN DE GARANTÍA SON LOS RECURSOS ÚNICOS Y EXCLUSIVOS A LOS QUE USTED PUEDE RECURRIR. EN NINGÚN CASO SERÁ HEWLETT-PACKARD COMPANY RESPONSABLE POR DAÑOS INCIDENTALES, CONSECUENTES, ESPECIALES, INDIRECTOS, PUNITIVOS O EJEMPLARES NI POR LUCRO CESANTE QUE RESULTEN DEL INCUMPLIMIENTO DE ESTA GARANTÍA O DE CUALQUIER OTRO MODO.

### — Formulario a ser completado por el usuario —

Nombre \_\_\_\_\_ Código de área/Número de teléfono \_\_\_\_\_  
Dirección \_\_\_\_\_ Ciudad, Estado, Provincia, Código postal, País \_\_\_\_\_  
Fecha de compra \_\_\_\_\_ Lugar de compra \_\_\_\_\_  
Descripción del problema \_\_\_\_\_

## 墨粉盒保修约定

### 本保修约定包含哪些内容？

只要HP墨粉盒中还有可供使用的墨粉，惠普即担保材料和工艺无缺陷。本保修约定包含新HP墨粉盒的任何缺陷或故障。

### 保修期有多长时间？

直至墨粉用尽，基于打印机上的低使用期限信息。

### 我怎样知道墨粉用尽？

当打印机控制面板显示墨粉不足或墨粉用尽信息时，请更换墨粉盒。可能会显示一种或多种墨粉色彩。

### 保修约定不包含哪些内容？

本保修约定不包含重新装粉、墨粉用尽、滥用、不正确使用或随意修理改动的墨粉盒。

### 我怎样退回有问题的墨粉盒？

如果墨粉盒有问题，请填写下表，并附一页打印样品，以显示缺陷所在。使用新HP墨粉盒的包装材料包装有问题的墨粉盒，然后与填妥的表格和打印样品一道退回购货处，领取替代品。在退回保修产品时，请勿使用“HP回收计划”或该计划之地址。

### 适用哪些州、省或国家法律？

本保修约定赋予您具体的法律权利。不同的州、省或国家还可能赋予您其他权利。

以上保修约定包含全部保修内容，除此之外无任何其他书面或口头、明确表达或隐含的保修约定。惠普公司明确表示，对商品可售性及特殊用途适用性不承担任何隐含保修责任。本保修约定中阐述之补救措施为您所享有之全部补救措施。无论出现何种情况，惠普公司对由于违反本保修约定或其他约定所造成之偶发性、继发性、特殊性、间接、惩罚性或例示性损坏或利润损失均不承担责任。

### — 本表由用户填写 —

姓名 \_\_\_\_\_ 地区号/电话号码 \_\_\_\_\_  
地址 \_\_\_\_\_ 国家、省、市、邮政编码 \_\_\_\_\_  
购货日期 \_\_\_\_\_ 购货地点 \_\_\_\_\_  
问题说明 \_\_\_\_\_

## GARANTIA DO CARTUCHO DO TONALIZADOR

### Qual é a extensão da garantia?

Garante-se que este Cartucho de Tonalizador HP está livre de defeitos de materiais e fabricação, enquanto houver uma quantidade usável de tonalizador no cartucho. A garantia cobre quaisquer defeitos ou mau funcionamento de Cartuchos de Tonalizador HP novos.

### Qual é a duração da garantia?

Até que o nível do tonalizador caia abaixo do mínimo utilizável, com base na mensagem de vida útil quase esgotada que aparecer na impressora.

### Como saber que o tonalizador está terminando?

O painel de controle da impressora apresenta uma mensagem indicando baixo nível de tonalizador ou tonalizador esgotado. Podem ser indicadas mais de uma cor.

### O que não está incluído na garantia?

Esta garantia não cobre cartuchos que tenham sido enchidos novamente, ou que estejam vazios, que tenham sido usados errada ou inapropriadamente, ou modificados de qualquer maneira.

### Como se devolve um tonalizador defeituoso?

Caso o cartucho se mostre defeituoso, complete o formulário que se segue e anexe uma amostra de impressão que evidencie o defeito. Acondicione o componente defeituoso utilizando os materiais de embalagem do novo Cartucho de Tonalizador HP e devolva-o, acompanhado do formulário e da amostra de impressão, ao local no qual o adquiriu, onde você receberá um novo cartucho. *Para devoluções cobertas pela garantia, não use o Programa de Reciclagem HP, nem o endereço do mesmo.*

### De que forma se aplicam as leis estaduais, provinciais ou nacionais?

Esta garantia fornece direitos específicos ao usuário, que poderá ter outros direitos que variam de um estado, província ou país para outro.

AS GARANTIAS ACIMA SÃO EXCLUSIVAS E NÃO SE FORNECE QUALQUER OUTRA GARANTIA EXPLÍCITA OU IMPLÍCITA, POR ESCRITO OU ORALMENTE. A HEWLETT-PACKARD COMPANY SE ISENTA ESPECIFICAMENTE DE GARANTIAS IMPLÍCITAS DE COMERCIALIZIDADE E ADEQUABILIDADE PARA UM DETERMINADO PROPÓSITO. OS RECURSOS LEGAIS CONSTANTES DESTA GARANTIAS SÃO OS ÚNICOS RECURSOS DISPONÍVEIS PARA O USUÁRIO. EM NENHUMA HIPÓTESE A HEWLETT-PACKARD COMPANY SERÁ RESPONSÁVEL POR QUAISQUER DANOS INCIDENTAIS, CONSEQÜENTES, ESPECIAIS, INDIRETOS, OU PUNITIVOS, NEM PELA PERDA DE LUCROS RESULTANTES DE QUALQUER VIOLAÇÃO DESTA GARANTIA, OU DE OUTROS FATORES.

### — Formulário a ser preenchido pelo usuário —

Nome \_\_\_\_\_ DDD/Número de telefone \_\_\_\_\_  
Endereço \_\_\_\_\_ Cidade, Estado, Província, CEP, País \_\_\_\_\_  
Data da compra \_\_\_\_\_ Local da compra \_\_\_\_\_  
Descrição do problema \_\_\_\_\_