

i n v e n t

**start**  
**démarrage**  
**inbetriebnahme**  
**avvio**  
**startgids**

**hp LaserJet 4200**

4200n • 4200tn  
4200dtn • 4200dtns • 4200dtnsl

**hp LaserJet 4300**

4300n • 4300tn  
4300dtn • 4300dtns • 4300dtnsl

All Rights Reserved.

Except as allowed by copyright laws or herein, reproduction, adaptation, or translation without prior written permission is prohibited.

A user of the Hewlett-Packard printer associated with this guide is granted a license to (a) print hard copies of this guide for personal, internal, or company use subject to the restriction not to sell, resell or otherwise distribute the hard copies; and (b) place an electronic copy of this guide on a network server provided access to the electronic copy is limited to personal, internal users of the Hewlett-Packard printer associated with this guide.

Part Number: Q2431-90902  
First Edition, June 2002

### **Warranty**

The information contained in this document is subject to change without notice.

Hewlett-Packard makes no warranty of any kind with respect to this information. HEWLETT-PACKARD SPECIFICALLY DISCLAIMS THE IMPLIED WARRANTY OF MERCHANTABILITY AND FITNESS FOR A PARTICULAR PURPOSE.

Hewlett-Packard shall not be liable for any direct, indirect, incidental, consequential, or other damage alleged in connection with the furnishing or use of this information.

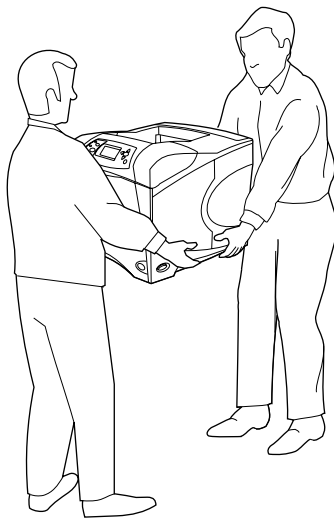
### **FCC regulations**

The HP LaserJet 4200 series printers and HP LaserJet 4300 series printers have been tested and found to comply with the limits for a Class B digital device, pursuant to Part 15 of the FCC rules. These limits are designed to provide reasonable protection against harmful interference in a residential installation. This equipment generates, uses, and can radiate radio frequency energy. If this equipment is not installed and used in accordance with the instructions, it might cause harmful interference to radio communications. However, there is no guarantee that interference will not occur in a particular installation. If this equipment does cause harmful interference to radio or television reception, which can be determined by turning the equipment off and on, the user is encouraged to try to correct the interference by one or more of the following measures:

- Reorient or relocate the receiving antenna.
- Increase separation between equipment and receiver.
- Connect equipment to an outlet on a circuit different from that to which the receiver is located.
- Consult your dealer or an experienced radio/TV technician.

**Note: Any changes or modifications to the printer that are not expressly approved by HP could void the user's authority to operate this equipment. Use of a shielded interface cable is required to comply with the Class B limits of Part 15 of FCC rules.**

See the *use* guide on the CD-ROM for other regulatory information regarding the HP LaserJet 4200 series printers and HP LaserJet 4300 series printers.



**WARNING!** The printer is heavy. To prevent physical injury, two people should lift and move the printer.

**IMPORTANT !** L'imprimante est lourde. Pour éviter toute blessure physique, deux personnes sont nécessaires pour soulever et déplacer l'imprimante.

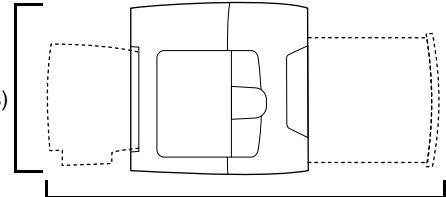
**ACHTUNG!** Der Drucker ist schwer. Der Drucker sollte von zwei Personen angehoben und transportiert werden, um Verletzungen zu vermeiden.

**AVVISO.** La stampante è pesante Per prevenire lesioni personali, si consiglia di sollevarla e spostarla in due persone.

**WAARSCHUWING!** De printer is zwaar. Om persoonlijk letsel te voorkomen, dienen twee mensen de printer op te tillen en te verplaatsen.

**1** HP LaserJet 4200/4200n/4200tn/4200dtn/4200dtns/4200dtnsl  
HP LaserJet 4300/4300n/4300tn/4300dtn/4300dtns/4300dtnsl

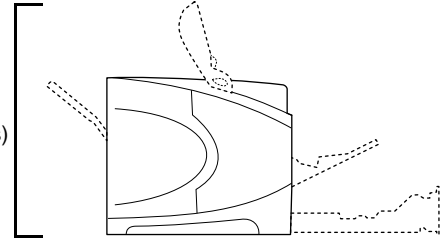
412 mm  
(16.2 inches)



1045 mm (41.1 inches)

**HP LaserJet 4200/  
4200n/4300/4300n**

547 mm  
(21.5 inches)



**Prepare the location.** Place the printer in a well-ventilated room on a sturdy, level surface. Allow space around the printer, including 2 inches (50 mm) of space around the printer for ventilation.

**Choix de l'emplacement.** Placez l'imprimante dans un emplacement bien aéré, sur une surface plane et stable. Gardez de l'espace libre autour de l'imprimante, dont au moins 50 mm pour la ventilation.

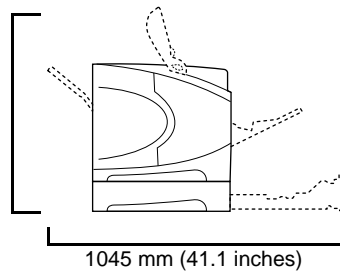
**Vorbereiten des Standorts.** Stellen Sie den Drucker auf einer festen, ebenen Fläche in einem Bereich mit guter Luftzirkulation auf. Um den Drucker herum sollte ausreichend Platz vorhanden sein. Dazu gehören 5 cm für die Luftzirkulation.

**Preparazione del luogo di installazione.** Collocare la stampante su un ripiano orizzontale robusto in un ambiente ben areato. Lasciare spazio intorno alla stampante, di cui 50 mm per la ventilazione.

**Locatie voorbereiden.** Plaats de printer in een goed geventileerde ruimte op een stevig, vlak oppervlak. Zorg voor ruimte rondom de printer, inclusief 50 mm rondom de printer voor ventilatie.

HP LaserJet 4200tn/  
4200dtn/4300tn/4300dtn

670 mm  
(26.4 inches)

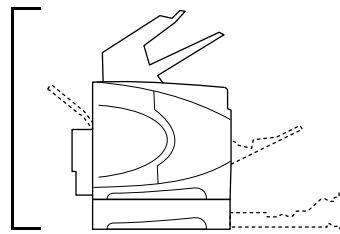


1045 mm (41.1 inches)

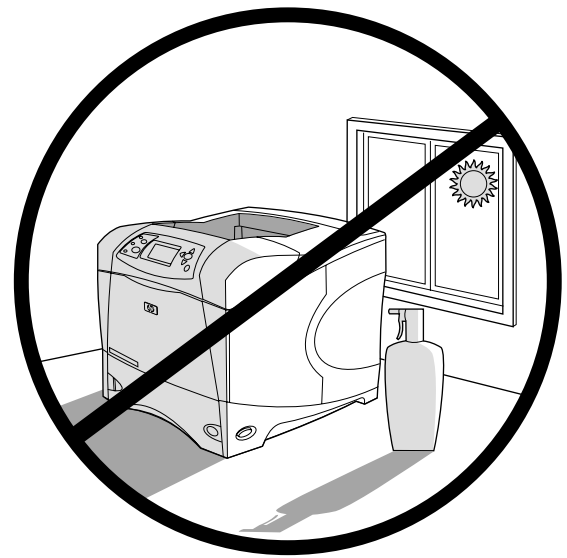
HP LaserJet 4200dtns/  
4200dtnsl

HP LaserJet 4300dtns/  
4300dtnsl

740 mm  
(29.1 inches)



2



**Make sure that the location has an adequate power supply.** Check the voltage rating on your printer (located under the top cover). The power supply will be either 110 to 127 Vac or 220 to 240 Vac, 50/60 Hz.

**Vérifiez que l'emplacement est doté d'un module d'alimentation adapté.** Vérifiez la tension nominale de l'imprimante (indiquée sous le couvercle supérieur). L'alimentation électrique est de 110 à 127 V CA ou de 220 à 240 V CA, 50/60 Hz.

**Stellen Sie sicher, dass ein passender Netzanschluss zur Verfügung steht.** Überprüfen Sie dazu die Angabe der Nennspannung am Drucker (unter der oberen Abdeckung). Es wird ein Netzanschluss benötigt, der eine Wechselspannung von 110 bis 127 V oder 220 bis 240 V bei 50/60 Hz liefert.

**Verifica dell'alimentazione nel luogo dell'installazione.** Controllare la tensione riportata sulla stampante (sotto il coperchio superiore). La corrente elettrica fornita deve essere a 110 - 127 VCA o a 220 - 240 VCA, 50/60 Hz.

**Let erop dat de locatie een juiste stroomvoorziening heeft.** Controleer de voltage van uw printer (onder de bovenklep). De stroomvoorziening kan 110 tot 127 V zijn of 220 tot 240 V, 50/60 Hz.

**Regulate the environment.** Do not place the printer in direct sunlight or near chemicals. Make sure that the environment does not experience abrupt changes in temperature or humidity.

- Temperature: 50° to 91° F (10° to 32.5° C)
- Relative humidity: 20 to 80%

**Environnement ambiant.** N'exposez pas l'imprimante aux rayons directs du soleil ni à des produits chimiques. Vérifiez que l'environnement n'est soumis à aucun changement brusque de température ou d'humidité.

- Température : De 10 à 32,5 °C
- Humidité relative : De 20 à 80 %

**Anpassen der Umgebung.** Stellen Sie den Drucker nicht unter direkter Sonneneinstrahlung oder in der Nähe von Chemikalien auf. Stellen Sie sicher, dass die Aufstellungsumgebung keinen plötzlichen Schwankungen der Temperatur oder Luftfeuchtigkeit unterliegt.

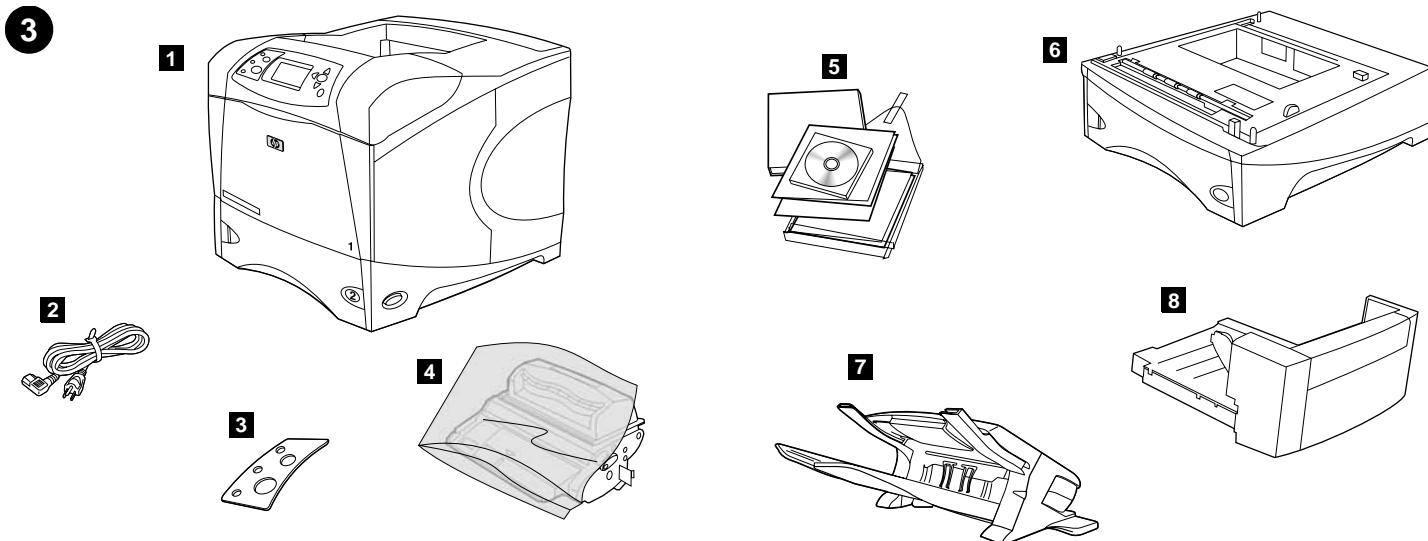
- Temperatur: 10 °C bis 32,5 °C
- Relative Luftfeuchtigkeit: 20 bis 80 %

**Condizioni ambientali.** Evitare l'esposizione alla luce solare diretta o a sostanze chimiche. Assicurarsi che l'ambiente non sia soggetto a cambiamenti improvvisi di temperatura o umidità.

- Temperatura: da 10° a 32,5° C (da 50° a 91° F)
- Umidità relativa: da 20 a 80%

**Voor geschikte omgeving zorgen.** Stel de printer niet bloot direct zonlicht of chemicaliën. Let erop dat de ruimte een redelijk constante temperatuur of vochtigheid heeft.

- Temperatuur: 10° tot 32,5° C
- Vochtigheidsgraad: 20 tot 80%



**Check the package contents.** Make sure that all the parts are included.  
**1)** Printer; **2)** Right-angle power cord; **3)** Control panel overlay (This part might already be installed on the printer.); **4)** Print cartridge;

**5)** Software and documentation on CD-ROM; **6)** Optional 500-sheet feeder\*; **7)** Optional stapler/stacker\*; **8)** Optional duplexer\*;  
 \*This item is included with some models; it is available for all other models as an optional accessory.

**Vérification du contenu de l'emballage.** Vérifiez que tous les éléments sont inclus dans l'emballage. **1)** Imprimante **2)** Cordon d'alimentation à prise coudée **3)** Cache (plastique) du panneau de commande (peut-être déjà installé sur l'imprimante) **4)** Cartouche d'impression

**5)** Logiciel et documentation sur CD-ROM **6)** Bac d'alimentation optionnel de 500 feuilles\* **7)** Bac d'empilement etagrafeuse optionnel\* **8)** Unité d'impression recto verso optionnelle\*  
 \*Cet accessoire est fourni avec certains modèles ; il est disponible en tant qu'accessoire optionnel pour les autres modèles.

**Prüfen Sie den Lieferumfang.** Vergewissern Sie sich, dass alle Teile enthalten sind: **1)** Drucker; **2)** Netzanschlusskabel mit rechtwinkligem Stecker; **3)** Bedienfeldschablone (ist möglicherweise bereits am Drucker installiert); **4)** Tonerpatrone;

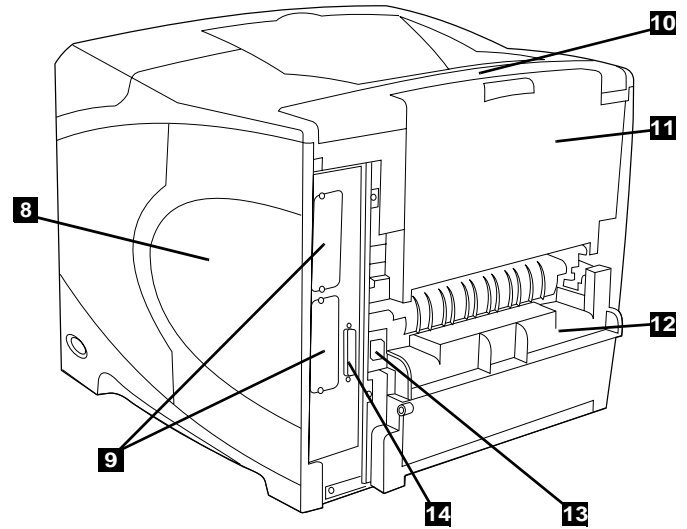
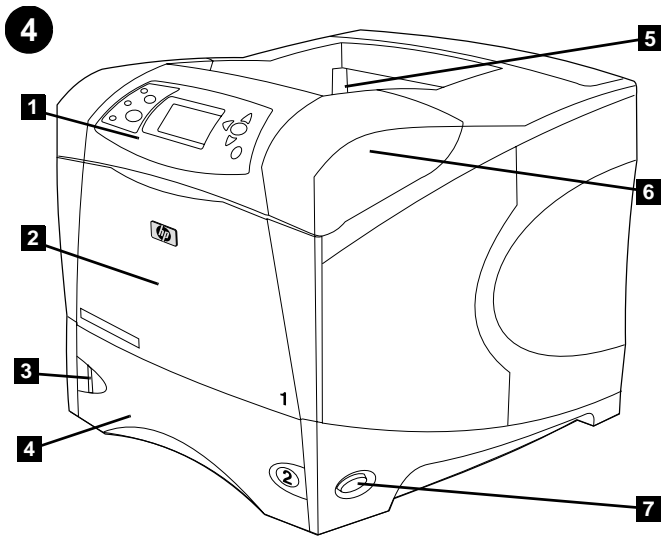
**5)** Software und Dokumentation auf CD-ROM; **6)** Optionales 500-Blatt-Zufuhrfach\*; **7)** Optionaler Hefter/Stapler\*; **8)** Optionaler Duplexer\*;  
 \*Diese Komponente gehört bei einigen Modellen zum Lieferumfang. Für die übrigen ist sie als optionales Zubehör erhältlich.

**Verifica del contenuto della confezione.** Controllare che tutte le parti siano presenti. **1)** Stampante; **2)** Cavo di alimentazione ad angolo retto; **3)** Mascherina del pannello di controllo (che potrebbe essere già installata sulla stampante); **4)** Cartuccia di stampa;

**5)** CD-ROM con software e documentazione; **6)** Alimentatore da 500 fogli opzionale\*; **7)** Cucitrice/impilatrice opzionale\*; **8)** Unità duplex opzionale\*;  
 \*Questo componente è incluso con alcuni modelli, mentre è disponibile come accessorio opzionale per tutti gli altri.

**De inhoud van de doos controleren.** Controleer of alle onderdelen aanwezig zijn. **1)** Printer; **2)** Rechthoekig netsnoer; **3)** Sjabloon voor bedieningspaneel (Dit gedeelte kan reeds geïnstalleerd zijn op de printer.); **4)** Inktcartridge;

**5)** Software en documentatie op CD-ROM; **6)** Optionele invoerlade voor 500 vel\*; **7)** Optionele stapelaar/nietmachine\*; **8)** Optionele duplex-eenheid\*;  
 \*Deze optie wordt bij enkele modellen geleverd. Het is verkrijgbaar voor alle overige modellen als optionele accessoire.



**Identify printer parts. Front view:** 1) Control panel; 2) Tray 1; 3) Paper level indicator; 4) Tray 2; 5) Standard output bin; 6) Top cover (provides access to the print cartridge, the serial number, the model number, and the voltage rating); 7) Power switch

**Back view:** 8) Memory access door; 9) EIO slots (Some models have an optional HP Jetdirect print server installed.); 10) Output-accessory cover; 11) Rear output bin; 12) Duplexer slot cover; 13) Power-cord connector; 14) Parallel interface port

**Identification des pièces de l'imprimante. Vue avant :** 1) Panneau de commande 2) Bac 1 3) Indicateur de niveau du papier 4) Bac 2 5) Bac de sortie standard 6) Couvercle supérieur (permet d'accéder à la cartouche d'impression, au numéro de série, au numéro du modèle et à la tension nominale) 7) Interrupteur marche/arrêt

**Vue arrière :** 8) Porte d'accès à la mémoire 9) Logements EIO (certains modèles sont dotés du serveur d'impression HP Jetdirect optionnel) 10) Couvercle de l'accessoire de sortie 11) Bac de sortie arrière 12) Couvercle du logement de l'unité d'impression recto verso 13) Connecteur du cordon d'alimentation 14) Port d'interface parallèle

**Benennung der Druckerkomponenten. Vorderansicht:** 1) Bedienfeld; 2) Fach 1; 3) Papierhöhenanzeige; 4) Fach 2; 5) Standardausgabefach; 6) Obere Abdeckung (ermöglicht den Zugang zur Tonerpatrone und zum Aufkleber mit der Seriennummer, der Modellnummer und der Nennspannung); 7) Netzschalter

**Rückansicht:** 8) Zugangsklappe für Speichersteckplätze; 9) EIO-Steckplätze (bei einigen Modelle ist ein optionaler HP Jetdirect-Druckserver installiert); 10) Ausgabezubehörabdeckung; 11) Hinteres Ausgabefach; 12) Duplexerschachtabdeckung; 13) Netzkabelanschlussbuchse; 14) Parallelanschluss

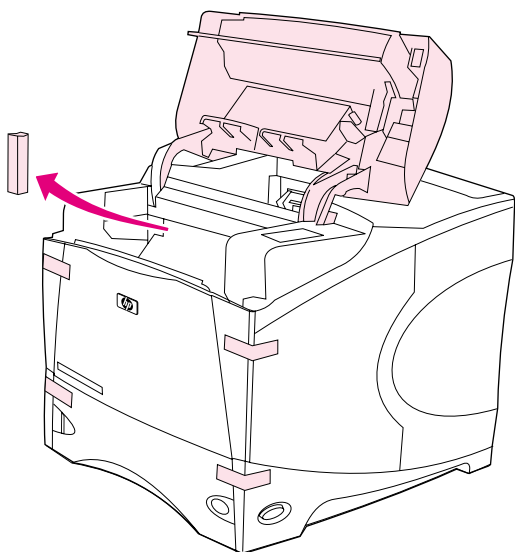
**Identificazione dei componenti della stampante. Vista anteriore:** 1) Pannello di controllo; 2) Vassoio 1; 3) Indicatore del livello della carta; 4) Vassoio 2; 5) Scomparto di uscita standard; 6) Coperchio superiore (fornisce l'accesso alla cartuccia di stampa, al numero di serie, al numero di modello e all'indicazione della tensione); 7) Interruttore di alimentazione

**Vista posteriore:** 8) Sportello di accesso alla memoria; 9) Alloggiamenti EIO (in alcuni modelli è installato un server di stampa HP Jetdirect opzionale); 10) Coperchio dell'accessorio di uscita; 11) Scomparto di uscita posteriore; 12) Coperchio dell'alloggiamento per unità duplex; 13) Connettore del cavo di alimentazione; 14) Porta dell'interfaccia parallela

**Printeronderdelen identificeren. Vooraanzicht:** 1) Bedieningspaneel; 2) Lade 1; 3) Indicator van papierniveau; 4) Lade 2; 5) Standaard uitvoerbak; 6) Bovenklep (geeft toegang tot de inktcartridge, het serienummer, modelnummer en de voltage); 7) Aan-/uit- schakelaar

**Achteraanzicht:** 8) Toegangsklep voor geheugen; 9) EIO-sleuven (Enkele modellen hebben een optionele HP Jetdirect print server geïnstalleerd.); 10) Uitvoer-accessoire klep; 11) Achterste uitvoerbak; 12) Klep voor duplex-sleuf; 13) Aansluiting netsnoer; 14) Parallele poort

5



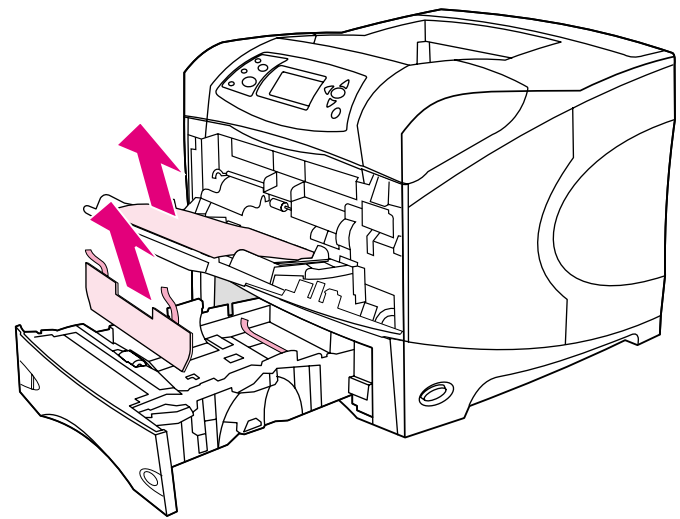
**Remove the packing materials.** 1) Remove the shipping bag and any orange tape from the front and back of the printer. 2) Open the printer top cover and remove the foam packing material inside. 3) Remove the plastic film from the control panel display.

**Retrait de l'emballage.** 1) Sortez l'imprimante de sa housse, et retirez le ruban adhésif orange à l'avant et à l'arrière de l'imprimante. 2) Ouvrez le capot supérieur de l'imprimante et retirez l'emballage en mousse situé à l'intérieur. 3) Retirez le film plastique de l'écran du panneau de commande.

**Entfernen Sie das Verpackungsmaterial.** 1) Entfernen Sie die Transporthülle sowie alle orangefarbenen Klebestreifen von der Vorder- und Rückseite des Druckers. 2) Öffnen Sie die obere Abdeckung des Druckers, und entfernen Sie das Verpackungsmaterial aus Schaumstoff. 3) Entfernen Sie die Kunststofffolie von der Bedienfeldanzeige.

**Rimozione del materiale di imballaggio.** 1) Rimuovere l'involucro protettivo e il nastro adesivo arancione dalla parte anteriore e posteriore della stampante. 2) Aprire il coperchio superiore della stampante e rimuovere il materiale da imballaggio dall'interno. 3) Rimuovere la pellicola di plastica dal display del pannello di controllo.

**Verwijder het verpakkingsmateriaal.** 1) Verwijder de zak en het oranje plakband van de voor- en achterkant van de printer. 2) Open de printerkap en verwijder het piepschuim aan de binnenzijde. 3) Verwijder de plastic folie van het uitleesvenster op het bedieningspaneel.



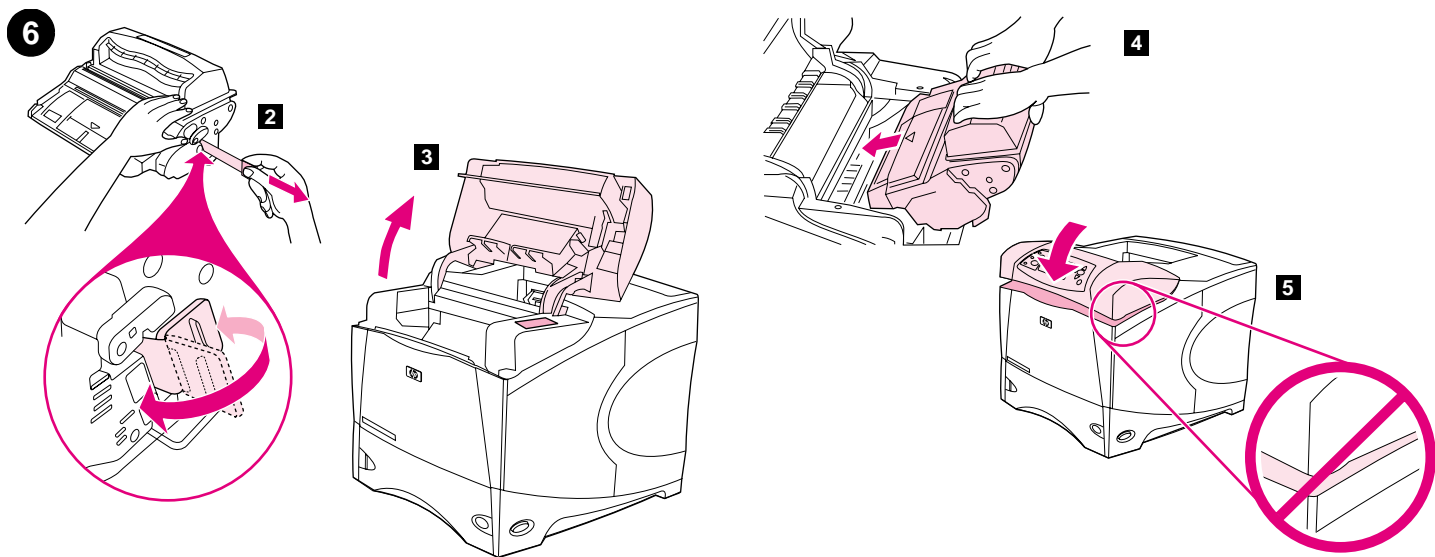
4) Open tray 1 and remove the orange sheet. 5) Open tray 2 and remove all orange tape and packing materials. 6) Close both trays. **Note:** Save all the packing material. You might need to repack the printer at a later date.

4) Ouvrez le bac 1 et retirez la feuille orange. 5) Ouvrez le bac 2, et retirez le ruban adhésif orange et les matériaux d'emballage. 6) Fermez les deux bacs. **Remarque :** Conservez tous les matériaux d'emballage au cas où vous devriez ultérieurement remballer l'imprimante.

4) Öffnen Sie Fach 1, und entfernen Sie das orangefarbene Blatt. 5) Öffnen Sie Fach 2, und entfernen Sie alle orangefarbenen Klebestreifen und das Verpackungsmaterial. 6) Schließen Sie beide Fächer. **Hinweis:** Bewahren Sie das gesamte Verpackungsmaterial gut auf. Möglicherweise müssen Sie den Drucker zu einem späteren Zeitpunkt wieder verpacken.

4) Aprire il vassoio 1 e rimuovere il foglio arancione. 5) Aprire il vassoio 2 e rimuovere tutto il nastro adesivo arancione e il materiale da imballaggio. 6) Chiudere entrambi i vassoi. **Nota:** conservare tutto il materiale da imballaggio, poiché potrebbe servire per reimballare la stampante in seguito.

4) Open lade 1 en verwijder het oranje vel. 5) Open lade 2 en verwijder al het oranje plakband en verpakkingsmateriaal. 6) Sluit beide lades. **N.B.:** Bewaar al het verpakkingsmateriaal. U kunt dit later nog nodig hebben om uw printer te verpakken.



**Install the print cartridge.** 1) Remove the print cartridge from its packaging. 2) Bend and then pull the sealing tab from the end of the print cartridge to remove the entire length of the tape. **CAUTION:** Avoid touching any black toner on the tape. If the toner gets on your clothing, wipe it off with a dry cloth and wash the clothing in cold water. Hot water sets the toner into the fabric.

**Installation de la cartouche d'impression.** 1) Retirez la cartouche d'impression de son emballage. 2) Pliez la bande de scellage à l'extrémité de la cartouche, puis tirez-la pour la retirer entièrement. **ATTENTION :** Evitez de toucher l'encre noire sur la bande. Si vous tachez un vêtement avec de l'encre, essuyez-le avec un chiffon sec, puis lavez-le à l'eau froide. L'eau chaude fixe l'encre dans le tissu.

**Setzen Sie die Tonerpatrone ein.** 1) Nehmen Sie die Tonerpatrone aus der Verpackung. 2) Biegen Sie die Lasche der Schutzfolie hin und her, und ziehen Sie die Schutzfolie dann vollständig aus der Tonerpatrone heraus. **VORSICHT:** Vermeiden Sie dabei das Berühren des schwarzen Toner auf dem Band. Falls Toner auf Ihre Kleidung gelangt, wischen Sie ihn mit einem trockenen Tuch ab. Waschen Sie dann das Kleidungsstück mit kaltem Wasser. Heißes Wasser fixiert den Toner im Gewebe.

**Installazione della cartuccia di stampa.** 1) Estrarre la cartuccia di stampa dalla confezione. 2) Piegare e quindi estrarre la linguetta dall'estremità della cartuccia di stampa per rimuovere completamente il nastro di sigillo. **ATTENZIONE:** non toccare il toner nero sul nastro adesivo. Se gli indumenti si macchiano di toner, rimuovere la macchia con un panno asciutto e lavarli in acqua fredda, poiché l'acqua calda fa penetrare il toner nei tessuti.

**Inktcartridge installeren.** 1) Haal de inktcartridge uit de verpakking. 2) Buig en trek aan de afdichting aan het uiteinde van de inktcartridge om het hele stuk tape te verwijderen. **VOORZICHTIG:** Raak de zwarte toner op de strip niet aan. Als er toner op uw kleding komt, dient u deze er met een droge doek af te vegen en de kleding in koud water te wassen. Als u warm water gebruikt, zet de toner zich vast in de stof.

3) Lift the printer top cover. 4) Slide the print cartridge into the printer as far as it can go. 5) Close the top cover. **Note:** If the top cover does not close, make sure the print cartridge is correctly installed.

3) Soulevez le couvercle supérieur de l'imprimante. 4) Enfoncez au maximum la cartouche dans l'imprimante. 5) Fermez le couvercle supérieur. **Remarque :** Si le couvercle supérieur ne ferme pas, vérifiez si la cartouche d'impression est installée correctement.

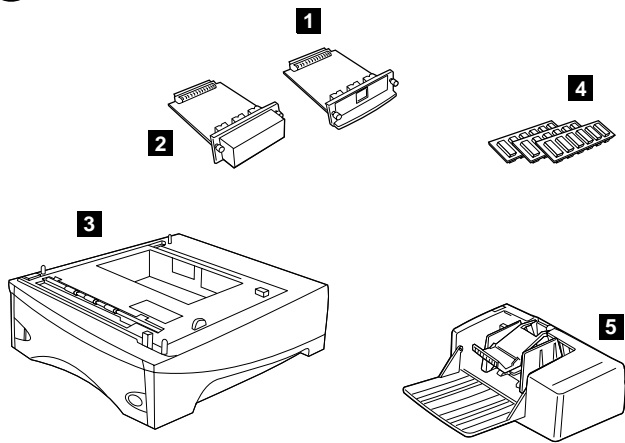
3) Klappen Sie die obere Abdeckung des Druckers nach oben. 4) Schieben Sie die Patrone bis zum Anschlag in den Drucker. 5) Schließen Sie die obere Abdeckung. **Hinweis:** Wenn sich die obere Abdeckung nicht schließen lässt, überprüfen Sie, ob die Tonerpatrone ordnungsgemäß eingesetzt ist.

3) Sollevare il coperchio superiore della stampante. 4) Far scorrere completamente la cartuccia nella stampante. 5) Chiudere il coperchio superiore. **Nota:** se il coperchio superiore non si chiude, accertarsi che la cartuccia sia installata correttamente.

3) Til de printerkap omhoog. 4) Schuif de inktcartridge zo ver mogelijk in de printer. 5) Sluit de kap. **N.B.:** Als de bovenkap niet sluit, controleer dan of de inktpatroon juist is geïnstalleerd.



7



**Install any optional accessories.** Use the separate installation instructions to install any accessories that you have purchased with the printer. **1)** EIO accessories; **2)** Hard disk; **3)** Stackable 500-sheet feeder\*; **4)** Memory DIMM, flash DIMM, or font DIMM; **5)** Power envelope feeder;

**Installation des accessoires optionnels.** Suivez les instructions d'installation propres à chaque accessoire acheté avec l'imprimante.

**1)** Accessoires EIO **2)** Disque dur **3)** Chargeur de 500 feuilles superposable\* **4)** DIMM mémoire, DIMM Flash ou DIMM de polices **5)** Chargeur automatique d'enveloppes

**Installieren Sie optionales Zubehör.** Installieren Sie das Zubehör, das Sie zusammen mit dem Drucker erworben haben, mit Hilfe der jeweiligen Anleitung.

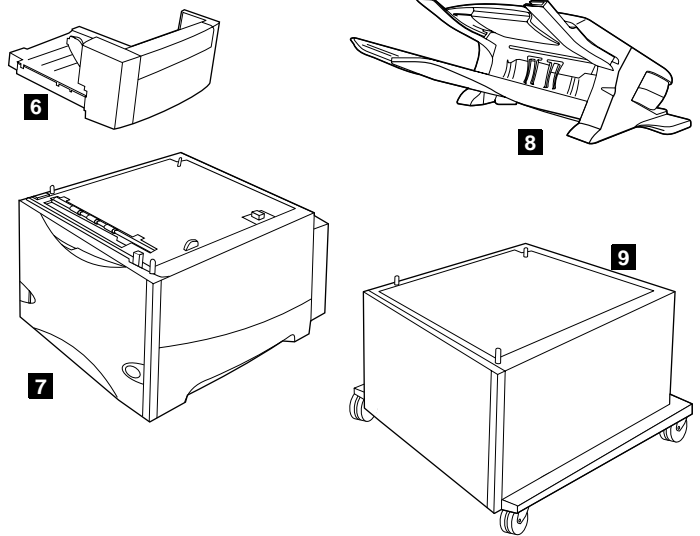
**1)** EIO-Zubehör; **2)** Festplatte; **3)** Stapelbares 500-Blatt-Zufuhrfach\*; **4)** Speicher-DIMM, Flash-DIMM oder Schriftarten-DIMM; **5)** Umschlagzufuhr;

**Installazione degli accessori opzionali.** Seguire le istruzioni fornite a parte per installare gli eventuali accessori acquistati con la stampante.

**1)** Accessori EIO; **2)** Disco rigido; **3)** Alimentatore da 500 fogli impilabile\*; **4)** DIMM di memoria, DIMM flash o DIMM di font; **5)** Alimentatore automatico buste;

**Installeer de optionele accessoires.** Gebruik de aparte installatie-instructies om de accessoires te installeren die u bij uw printer hebt aangeschaft.

**1)** EIO-accessoires; **2)** Harde schijf; **3)** Stapelbare invoerlade voor 500 vel\*; **4)** Geheugen-DIMM, flash-DIMM, of lettertypen-DIMM; **5)** Power-invoer voor enveloppen;



**6)** Duplexer for two-sided printing; **7)** 1500-sheet feeder\*; **8)** Stacker or Stapler/stacker; **9)** Storage cabinet

\*The printer supports a maximum of two optional feeders (two 500-sheet feeders or one 500-sheet feeder and one 1,500-sheet feeder).

**6)** Unité d'impression recto verso **7)** Chargeur de 1 500 feuilles\* **8)** Bac d'empilement, ou bac d'empilement et agrafeuse **9)** Meuble de stockage

\*L'imprimante prend en charge jusqu'à deux chargeurs optionnels (deux de 500 feuilles, ou un de 500 feuilles et un de 1 500 feuilles).

**6)** Duplexer für beidseitigen Druck; **7)** 1500-Blatt-Zufuhrfach\*; **8)** Stapler oder Hefter/Stapler; **9)** Unterschrank

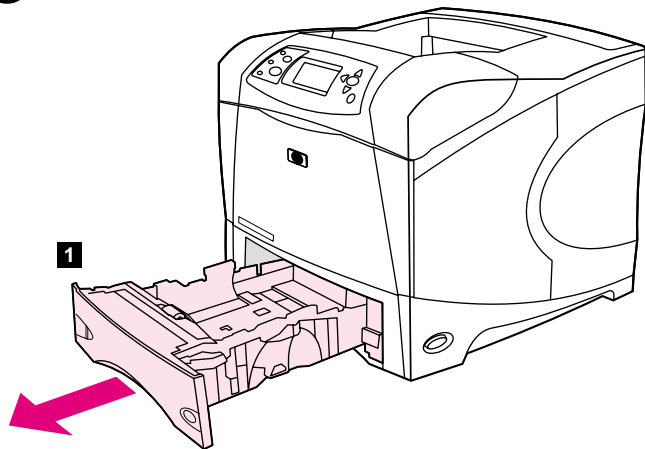
\*Der Drucker unterstützt maximal zwei optionale Zufuhrfächer (zwei 500-Blatt-Zufuhrfächer oder ein 500- und ein 1.500-Blatt-Zufuhrfach).

**6)** Unità duplex per la stampa fronte-retro; **7)** Alimentatore da 1500 fogli\*; **8)** Impilatrice o cucitrice/impilatrice; **9)** Carrello per archiviazione

\*La stampante supporta un massimo di due alimentatori opzionali (due da 500 fogli oppure uno da 500 fogli e l'altro da 1.500 fogli).

**6)** Duplex-eenheid voor dubbelzijdig afdrucken; **7)** invoerlade voor 1500 vel\*; **8)** Stapelaar of stapelaar/nietmachine; **9)** Opslagkast

\*De printer ondersteunt maximaal twee optionele invoerlades (twee invoerlades voor 500 vel of een invoerlade voor 500 vel en een voor 1500 vel).



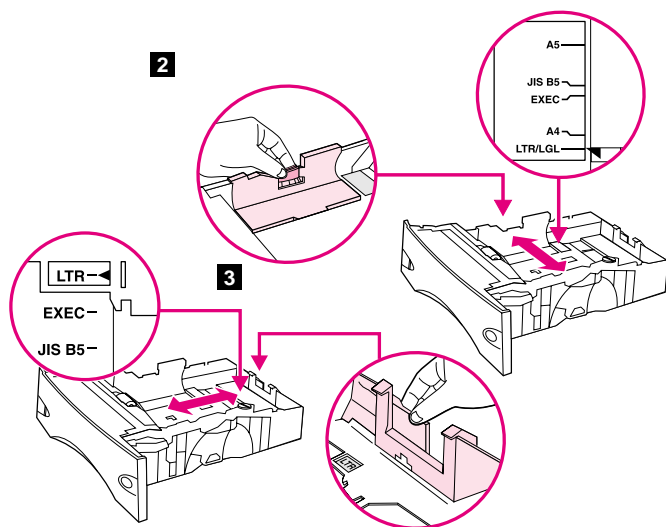
**Load Tray 2.** (For information about loading other trays, see the *use* guide on the CD-ROM.) **1)** Pull tray 2 completely out of the printer.

**Chargement du bac 2.** (Pour plus d'informations sur le chargement des autres bacs, reportez-vous au guide de l'*utilisateur* sur le CD-ROM.) **1)** Retirez complètement le bac 2 de l'imprimante.

**Legen Sie Druckmedien in Fach 2 ein.** (Informationen zum Einlegen von Druckmedien in die anderen Fächer finden Sie auf der CD-ROM im Handbuch *Verwendung*.) **1)** Ziehen Sie Fach 2 vollständig aus dem Drucker heraus.

**Caricamento del vassoio 2.** Per informazioni sul caricamento degli altri vassoi, consultare la guida per l'*uso* disponibile sul CD-ROM. **1)** Tirare il vassoio 2 per estrarlo completamente dalla stampante.

**Lade 2 laden.** (Voor informatie over het laden van overige lades, zie de *gebruikershandleiding* op de CD-ROM.) **1)** Trek lade 2 volledig uit de printer.



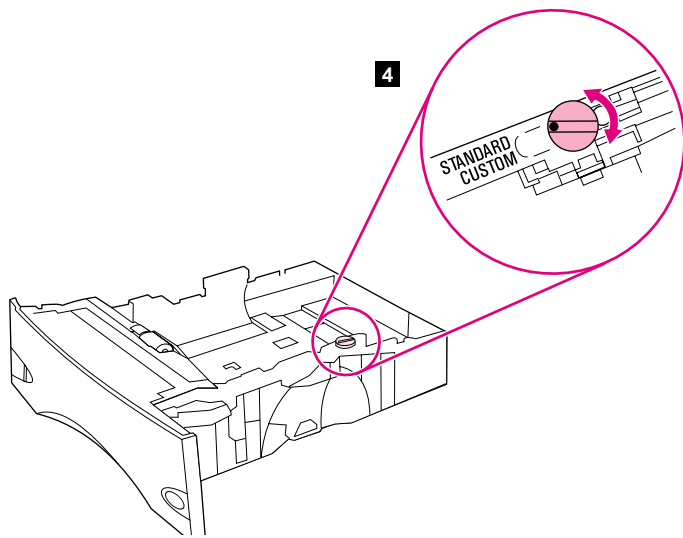
**2)** Pinch the release on the left guide and slide the guides to the correct paper size. **3)** Pinch the release on the rear paper guide and slide it to the correct paper size.

**2)** Pincez le levier de verrouillage du guide gauche et positionnez les guides sur le format adéquat. **3)** Pincez le levier de verrouillage du guide de papier arrière et positionnez ce dernier sur le format adéquat.

**2)** Drücken Sie die Entriegelung an der linken Führung des Papierfachs zusammen, und schieben Sie die Führungen in die Position für das entsprechende Papierformat. **3)** Drücken Sie die Entriegelung an der hinteren Papierführung zusammen, und schieben Sie sie in die Position für das entsprechende Papierformat.

**2)** Premere il dispositivo di rilascio della guida sinistra e far scorrere le guide fino al formato corretto della carta. **3)** Premere il dispositivo di rilascio sulla guida posteriore della carta e farla scorrere fino al formato corretto della carta.

**2)** Knijp de ontgrendeling van de linker papiergeleider in en schuif deze tot het gewenste papierformaat. **3)** Knijp de ontgrendeling van de achterste papiergeleider in en schuif deze tot het gewenste papierformaat.



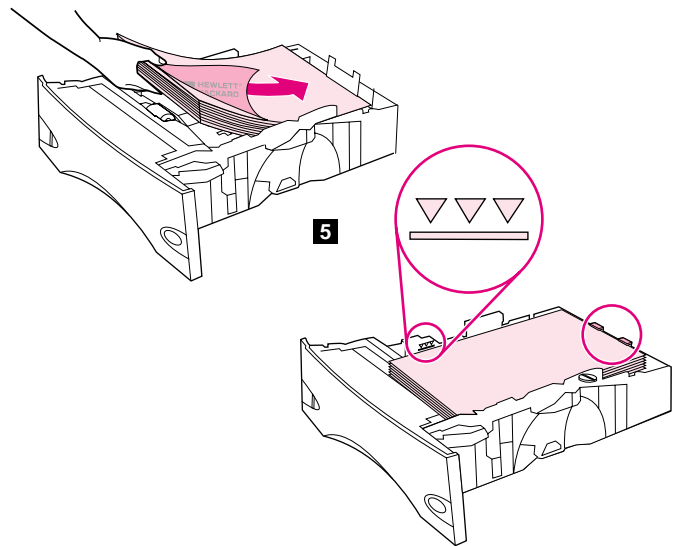
**4)** Rotate the blue knob on the right side of the tray to the correct paper size. (Turn the knob to “STANDARD” for LTR, A4, LGL, EXEC, A5, and JIS B5 paper sizes, or to “CUSTOM” for custom paper sizes.)

**4)** Tournez le bouton bleu situé à droite du bac pour le placer sur le format de papier approprié. (Positionnez le bouton sur STANDARD pour les formats LTR, A4, LGL, EXEC, A5 et JIS B5, ou sur CUSTOM (PERSONNALISE) pour les formats personnalisés.)

**4)** Stellen Sie mit Hilfe des blauen Auswahlrads an der rechten Seite des Fachs das passende Papierformat ein. Drehen Sie das Auswahlrad für die Papierformate LTR, A4, LGL, EXEC, A5 und JIS B5 auf „STANDARD“ oder für benutzerdefinierte Papierformate auf „BEN.-DEF“.

**4)** Ruotare la manopola blu sul lato destro del vassoio fino a ottenere il formato corretto della carta. Girare la manopola su “STANDARD” per i formati carta LTR, A4, LGL, EXEC, A5 e JIS B5 oppure su “CUSTOM” per i formati carta personalizzati.

**4)** Draai de blauwe knop aan de rechterzijde van de lade in het gewenste papierformaat. (Draai de knop naar “STANDAARD” voor LTR, A4, LGL, EXEC, A5, en JIS B5 papierformaten of naar “AANGEPAST” voor aangepaste papierformaten).



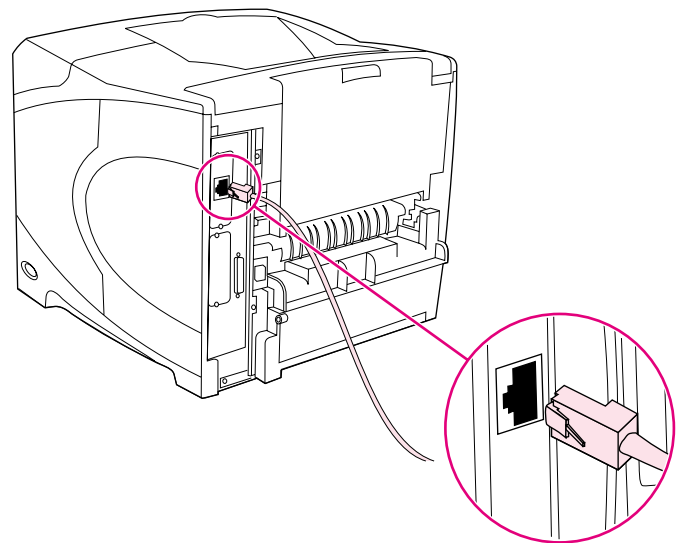
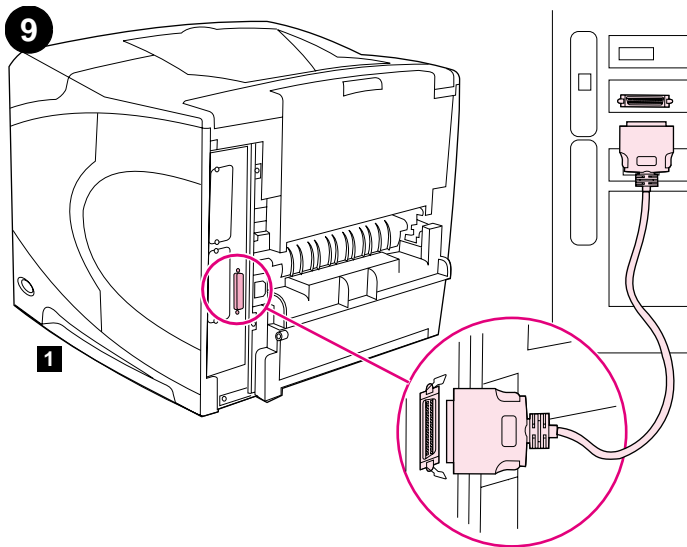
**5)** Load paper into the paper tray with the top edge of the paper facing the front edge of the tray. Make sure that the paper is flat at all four corners and that the top of the stack is below the maximum-height indicators. **CAUTION:** Do not fan the paper. Fanning can cause misfeeds. **6)** Slide the tray back into the printer.

**5)** Chargez le papier dans le bac, bord supérieur du papier face au bord avant du bac. Vérifiez que le papier repose bien à plat (coins inclus) et que la pile ne dépasse pas les indicateurs de hauteur maximale. **ATTENTION :** Ne dérangez pas le papier. Cette opération peut générer des problèmes d'alimentation. **6)** Faites glisser le bac dans l'imprimante.

**5)** Legen Sie Papier so in das Papierfach ein, dass die obere Kante des Papiers zur Vorderseite des Fachs weist. Vergewissern Sie sich, dass das Papier an allen vier Ecken eben im Fach liegt, und dass der Papierstapel nicht über die Markierung für die maximale Stapelhöhe hinausragt. **VORSICHT:** Fächern Sie das Papier nicht auf. Dies kann zu Problemen bei der Zufuhr führen. **6)** Schieben Sie das Fach wieder in den Drucker.

**5)** Caricare la carta nel vassoio con il bordo superiore rivolto verso il bordo anteriore del vassoio. Accertarsi che la carta sia piatta in corrispondenza di tutti e quattro gli angoli e che la parte superiore della risma non superi gli indicatori di altezza massima. **ATTENZIONE:** non aprire la carta a ventaglio, altrimenti si potrebbero verificare problemi di alimentazione. **6)** Reinserire il vassoio nella stampante.

**5)** Laad papier in de papierlade met de bovenrand van het papier richting de voorzijde van de lade. Let erop dat het papier in alle vier hoeken plat ligt en dat de bovenzijde van de stapel niet boven de maximale papier hoogte-indicator komt. **LET OP:** Waaier het papier niet uit. Het uitwaaiëren kan leiden tot invoerfouten. **6)** Schuif de lade weer in de printer.



**Connect an interface cable.** To connect the printer directly to a computer: **1)** Connect an IEEE 1284-compliant (size "B") parallel cable between the parallel port on the computer and the parallel port on the printer. **(Note:** A parallel cable is not included.) **2)** Snap the wire clips into place to secure the cable at the printer.

**Connexion d'un câble d'interface.** Pour connecter l'imprimante directement à un ordinateur : **1)** Connectez un câble parallèle compatible IEEE 1284 (connecteur B) entre le port parallèle de l'ordinateur et celui de l'imprimante. **(Remarque :** Le câble parallèle n'est pas inclus.) **2)** Utilisez les clips métalliques pour fixer le câble à l'imprimante.

**Schließen Sie ein Schnittstellenkabel an.** Direkter Anschluss des Druckers an einen Computer: **1)** Verbinden Sie den Parallelanschluss des Computers über ein IEEE 1284-konformes Parallelkabel (Größe „B“) mit dem Parallelanschluss des Druckers. **(Hinweis:** Ein Parallelkabel gehört nicht zum Lieferumfang.) **2)** Lassen Sie zum Sichern des Steckers am Drucker die Drahtbügelsicherungen einrasten.

**Collegamento di un cavo di interfaccia.** Per collegare la stampante direttamente al computer: **1)** Collegare un cavo parallelo conforme allo standard IEEE 1284 (tipo "B") tra la porta parallela del computer e la porta parallela della stampante. **Nota:** il cavo parallelo non è incluso. **2)** Chiudere i morsetti per fissare il cavo alla stampante.

**Sluit een interface kabel aan.** Ga als volgt te werk om de printer rechtstreeks op een computer aan te sluiten: **1)** Sluit een an IEEE 1284-compatibele (formaat "B") parallele kabel aan tussen de parallele poort op de computer en de parallele poort van de printer. **(N.B.:** Een parallele kabel wordt niet meegeleverd). **2)** Zet de kabel met de klemmetjes vast aan de printer.

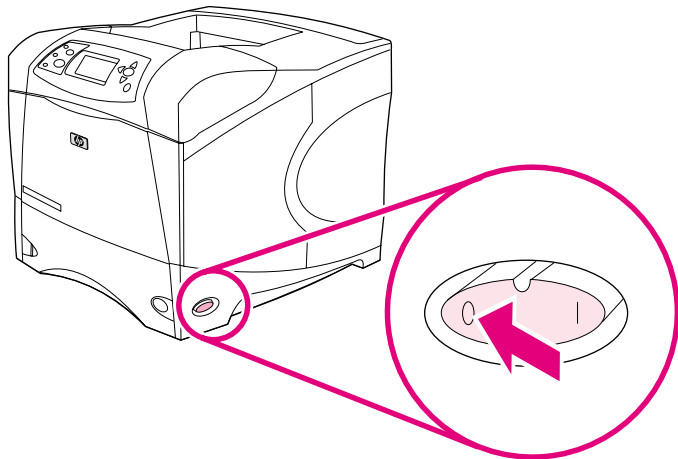
To connect the printer to an Ethernet 10/100 Base-T network: Connect a network cable between the HP Jetdirect print server and a port for the network.

Pour connecter l'imprimante à un réseau Ethernet 10/100 Base-T : Connectez un câble réseau entre le serveur d'impression HP Jetdirect et un port du réseau.

Anschluss des Druckers an ein Ethernet 10/100-Base-T-Netzwerk: Verbinden Sie den HP Jetdirect-Druckserver über ein Netzkabel mit einem Netzwerkanschluss.

Per collegare la stampante a una rete Ethernet 10/100 Base-T: collegare un cavo di rete tra il server di stampa HP Jetdirect e una porta della rete.

Het aansluiten van de printer op een Ethernet 10/100 Base-T netwerk: sluit een netzkabel aan tussen de HP Jetdirect printserver en een poort voor het netwerk.

**10**

**Connect the right-angle power cord. 1)** Check the voltage rating on your printer (located under the top cover). The power supply will be either 110 to 127 Vac or 220 to 240 Vac, 50/60 Hz. (This is the second time you are checking the voltage.) **2)** Make sure the power switch is in the off ("0") position.

**Connexion du cordon d'alimentation à prise coudée. 1)** Vérifiez la tension nominale de l'imprimante (indiquée sous le couvercle supérieur). L'alimentation électrique est de 110 à 127 V CA ou de 220 à 240 V CA, 50/60 Hz. (Il s'agit de la deuxième vérification de la tension.) **2)** Assurez-vous que l'interrupteur marche/arrêt est en position Arrêt (0).

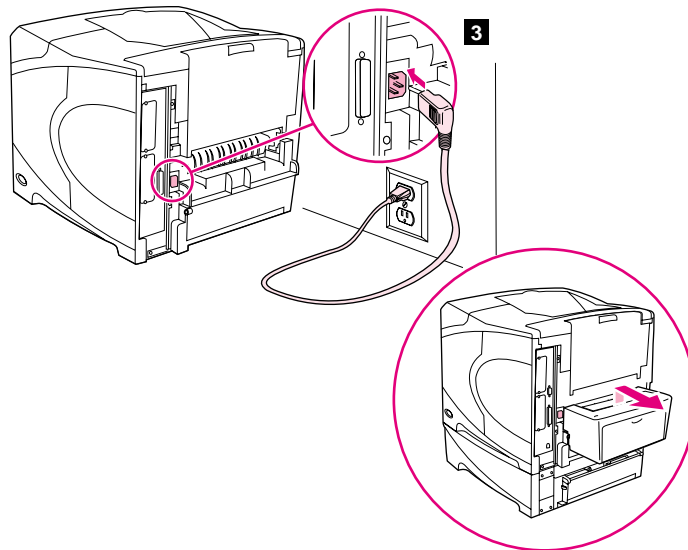
**Schließen Sie das Netzkabel mit rechtwinkligem Stecker an.**

**1)** Überprüfen Sie die Angabe der Nennspannung am Drucker (unter der oberen Abdeckung). Es wird ein Netzanschluss benötigt, der eine Wechselspannung von 110 bis 127 V oder 220 bis 240 V bei 50/60 Hz liefert. (Sie überprüfen die Netzspannung nun zum zweiten Mal.) **2)** Vergewissern Sie sich, dass sich der Netzschalter in der Position Aus („0“) befindet.

**Collegamento del cavo di alimentazione ad angolo retto.**

**1)** Controllare la tensione riportata sulla stampante (sotto il coperchio superiore). La corrente elettrica deve essere a 110 - 127 VCA o a 220 - 240 VCA, 50/60 Hz. Questa è la seconda volta che viene controllata la tensione. **2)** Accertarsi che l'interruttore di alimentazione sia in posizione di spento ("0").

**Sluit het rechthoekige netsnoer aan. 1)** Controleer de voltage van uw printer (onder de bovenklep). De stroomvoorziening kan 110 tot 127 V zijn of 220 tot 240 V, 50/60 Hz. (Dit is de tweede keer dat u de voltage controleert.) **2)** Let erop dat de aan/uit-schakelaar in uit-positie ("0") staat.



**3)** Connect the right-angle power cord between the printer and a grounded power strip or ac outlet. **Note:** If the optional duplexer has been installed, pull the duplexer out to connect the power cord, and then push the duplexer back in. **CAUTION:** To prevent damage to the printer, use only the power cord that is provided.

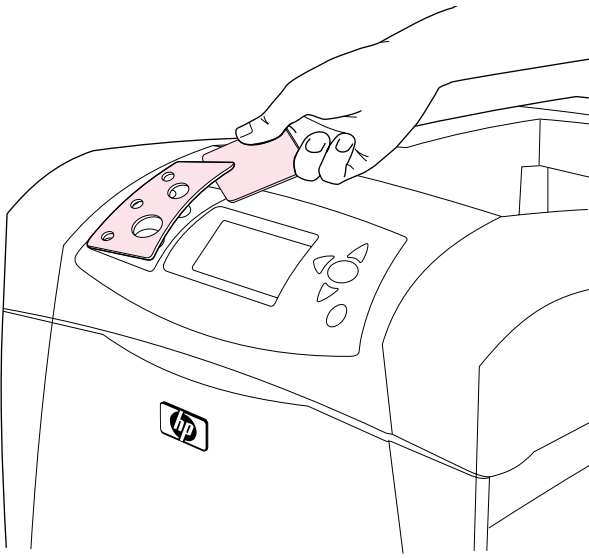
**3)** Branchez le cordon d'alimentation à prise coudée entre l'imprimante, et une prise de terre multiple ou une prise murale. **Remarque :** Si l'unité d'impression recto verso optionnelle est installée, retirez-la pour brancher le cordon d'alimentation, puis remettez-la en place. **ATTENTION :** Pour ne pas endommager l'imprimante, utilisez uniquement le cordon d'alimentation fourni.

**3)** Verbinden Sie den Drucker über das Netzanschlusskabel mit rechtwinkligem Stecker mit einer geerdeten Steckerleiste oder einer Wechselstromsteckdose. **Hinweis:** Falls ein optionaler Duplexer installiert ist, ziehen Sie diesen vor dem Anschließen des Netzkabels heraus, und schieben Sie die Duplexereinheit anschließend wieder in den Drucker zurück. **VORSICHT:** Verwenden Sie nur das mitgelieferte Netzkabel, um Beschädigungen des Druckers zu vermeiden.

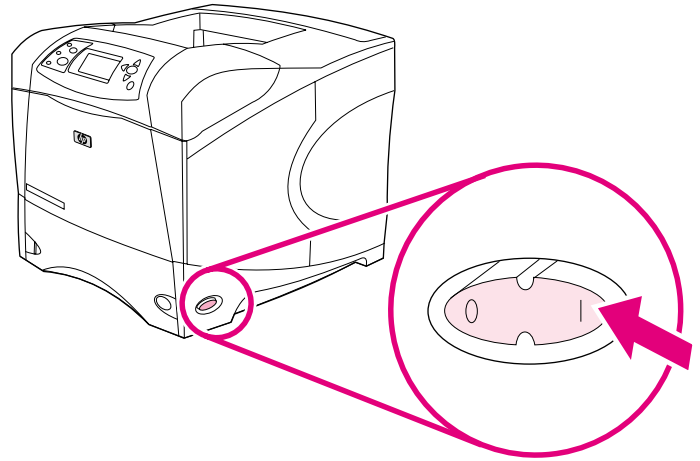
**3)** Collegare il cavo di alimentazione ad angolo retto tra la stampante e una presa multipla o una presa di corrente CA con messa a terra. **Nota:** se è stata installata l'unità duplex opzionale, estrarre tale unità per collegare il cavo di alimentazione, quindi reinserirla. **ATTENZIONE:** per evitare danni alla stampante, utilizzare esclusivamente il cavo di alimentazione fornito.

**3)** Sluit het rechthoekige netsnoer aan op de printer en op een geaard voedingsblok of op een geaard stopcontact. **N.B.:** Als de optionele duplex-eenheid is geïnstalleerd, trekt u de duplex-eenheid naar voren om het netsnoer aan te sluiten, vervolgens duwt u de duplex-eenheid terug. **LET OP:** Om schade aan de printer te voorkomen, dient u alleen het meegeleverde netsnoer te gebruiken.

11



12



**Install the control panel overlay (optional):** **1)** If necessary, remove the overlay that is currently installed on the printer by inserting a thin, rigid object such as a credit card under the top edge of the overlay and then pulling up on the overlay until it comes off. **2)** Place the overlay you want onto the control panel and snap it into place.

**Installation du cache du panneau de commande (facultatif) :** **1)** Si nécessaire, retirez le cache (plastique) actuellement installé sur l'imprimante. Pour ce faire, insérez un objet mince et rigide, comme une carte de crédit, sous le bord supérieur du cache, puis tirez sur ce dernier. **2)** Placez le cache souhaité sur le panneau de commande, puis enclenchez-le.

**Installieren Sie die Bedienfeldschablone (optional):** **1)** Entfernen Sie gegebenenfalls eine bereits installierte Schablone, indem Sie ein flaches, starres Objekt unter die obere Ecke der Schablone schieben und anschließend die Schablone nach oben abheben. **2)** Legen Sie die gewünschte Schablone auf das Bedienfeld, und lassen Sie sie einrasten.

**Installazione della mascherina del pannello di controllo (opzionale).** **1)** Se necessario, rimuovere la mascherina attualmente installata sulla stampante. A tale scopo, inserire un oggetto rigido e sottile, ad esempio una carta di credito, sotto il bordo superiore della mascherina e quindi sollevarla fino a rimuoverla dalla stampante. **2)** Posizionare la mascherina desiderata sul pannello di controllo e fissarla con uno scatto.

**De sjabloon op het bedieningspaneel installeren (optioneel):** **1)** Indien noodzakelijk, verwijdert u de sjabloon dat nu is geïnstalleerd op de printer door een dun, stevig voorwerp, zoals bijvoorbeeld een credit card onder de bovenzijde van de sjabloon te plaatsen en deze vervolgens omhoog te tillen totdat deze los komt. **2)** Plaats de sjabloon die u wilt gebruiken op het bedieningspaneel en klik hem vast.

**Turn the printer power on.** Turn the power switch to the on position ("I") and wait for the printer to warm up. If the printer automatically set your language, go to step 14. If the printer did not set your language, go to step 13.

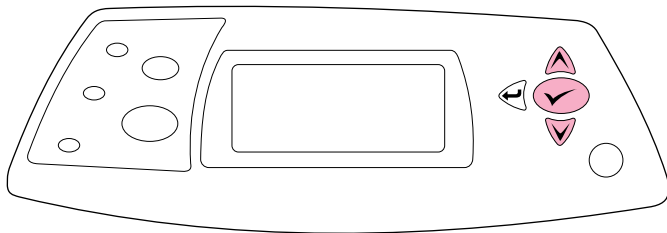
**Mettez l'imprimante sous tension.** Placez l'interrupteur marche/arrêt sur la position Marche (I) et laissez l'imprimante préchauffer. Si l'imprimante a automatiquement défini votre langue, passez à l'étape 14. Si l'imprimante n'a pas défini votre langue, passez à l'étape 13.

**Schalten Sie den Drucker ein.** Drücken Sie den Netzschalter in die Position Ein („I“), und warten Sie, bis der Drucker seine Betriebstemperatur erreicht hat. Wenn die Spracheinstellung am Drucker automatisch vorgenommen wird, fahren Sie mit Schritt 14 fort. Fahren Sie andernfalls mit Schritt 13 fort.

**Accendere la stampante.** Girare l'interruttore di alimentazione in posizione di acceso ("I") e attendere durante il riscaldamento della stampante. Se la stampante è stata automaticamente impostata nella lingua desiderata, andare al punto 14. Altrimenti, andare al punto 13.

Zet de printer aan. Zet de aan/uit-schakelaar in de aan-positie ("I") en wacht totdat de printer is voorverwarmd. Als de printer automatisch is ingesteld in uw taal, ga dan verder met stap 14. Als de printer niet in uw taal is ingesteld, gaat u verder met stap 13.

13



**Set the control panel language.** Use the ▲ (Up arrow) and ▼ (Down arrow) to scroll to a language you want and press ✓ (Select) to select it. (To change the language after it has been set, see the *use* guide on the CD-ROM).

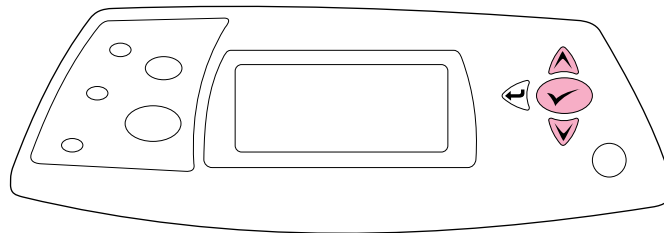
**Paramétrage de la langue du panneau de commande.** Utilisez ▲ (flèche haut) et ▼ (flèche bas) pour accéder à la langue souhaitée, puis appuyez sur ✓ (Sélectionner) pour la sélectionner. (Pour modifier la langue définie, reportez-vous au guide de l'*utilisateur* sur le CD-ROM.)

**Legen Sie die Sprache des Bedienfelds fest.** Verwenden Sie die Tasten ▲ (Pfeil nach oben) und ▼ (Pfeil nach unten), um zur gewünschten Sprache zu blättern, und drücken Sie zum Auswählen auf ✓ (Auswählen). (Informationen zum nachträglichen Ändern der Sprache finden Sie auf der CD-ROM im Handbuch *Verwendung*.)

**Impostazione della lingua del pannello di controllo.** Utilizzare i pulsanti ▲ (Freccia su) e ▼ (Freccia giù) per scorrere fino alla lingua desiderata, quindi premere ✓ (Selezione) per selezionarla. Per cambiare la lingua dopo averla impostata, consultare la guida per l'*uso* disponibile sul CD-ROM.

**Controleer de taal op het bedieningspaneel.** Gebruik de ▲ (Pijl omhoog) en ▼ (Pijl omlaag) om naar uw taal te bladeren en druk op ✓ (Selecteren) om deze te selecteren. (Voor het wijzigen van de taal nadat deze is ingesteld, zie de *gebruikers* handleiding op de CD-ROM.)

14



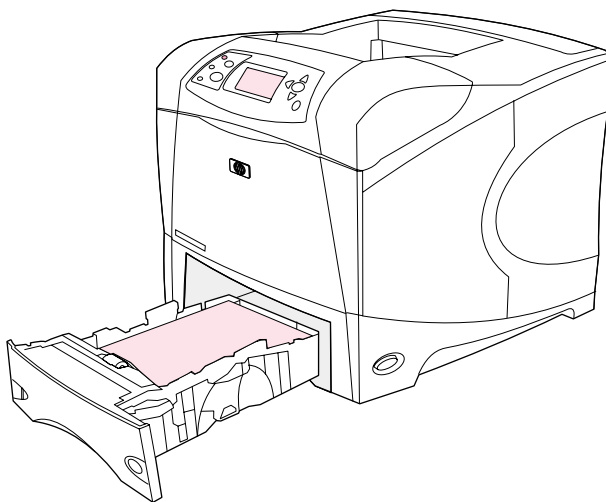
**Test the printer.** To verify that the printer is operating correctly, print a configuration page. **1)** Press ✓ (Select) to enter the menus. **2)** Use the ▲ (Up arrow) and ▼ (Down arrow) to scroll to **INFORMATION** and press ✓ (Select). **3)** Use the ▲ (Up arrow) and ▼ (Down arrow) to scroll to **PRINT CONFIGURATION** and press ✓ (Select).

**Test de l'imprimante.** Pour vérifier que l'imprimante fonctionne correctement, imprimez une page de configuration. **1)** Appuyez sur ✓ (Sélectionner) pour accéder aux menus. **2)** Utilisez ▲ (flèche haut) et ▼ (flèche bas) pour accéder au menu **INFORMATIONS**, puis appuyez sur ✓ (Sélectionner). **3)** Utilisez ▲ (flèche haut) et ▼ (flèche bas) pour accéder au menu **IMPRIMER PAGE DE CONFIGURATION**, puis appuyez sur ✓ (Sélectionner).

**Testen Sie den Drucker.** Drucken Sie zum Überprüfen der Funktionsfähigkeit des Druckers eine Konfigurationsseite. **1)** Drücken Sie ✓ (Auswählen), um ins Menü zu gelangen. **2)** Blättern Sie mit Hilfe der Tasten ▲ (Pfeil nach oben) und ▼ (Pfeil nach unten) zu **INFORMATIONEN**, und drücken Sie anschließend ✓ (Auswählen). **3)** Blättern Sie mit Hilfe der Tasten ▲ (Pfeil nach oben) und ▼ (Pfeil nach unten) zu **KONFIGURATION DRUCKEN**, und drücken Sie anschließend ✓ (Auswählen).

**Prova della stampante.** Per verificare che la stampante funzioni correttamente, stampare una pagina di configurazione. **1)** Premere ✓ (Selezione) per accedere ai menu. **2)** Utilizzare i pulsanti ▲ (Freccia su) e ▼ (Freccia giù) per scorrere fino a **INFORMAZIONI**, quindi premere ✓ (Selezione). **3)** Utilizzare i pulsanti ▲ (Freccia su) e ▼ (Freccia giù) per scorrere fino a **STAMPA CONFIGURAZIONE**, quindi premere ✓ (Selezione).

**Printer testen.** Voor het controleren of de printer correct werkt, dient u een configuratiepagina af te drukken. **1)** Druk op ✓ (Selecteren) om de menu's te openen. **2)** Gebruik de ▲ (Pijl omhoog) en ▼ (Pijl omlaag) om te bladeren naar **INFORMATIE** en druk op ✓ (Selecteren). **3)** Gebruik de ▲ (Pijl omhoog) en ▼ (Pijl omlaag) om te bladeren naar **CONFIGURATIE AFDRUKKEN** en druk op ✓ (Selecteren).



**Note:** If the configuration page does not print, make sure that there are no messages (other than **READY**) on the control panel display, that the Ready light (top light) is on, and that no other lights are on or blinking. Make sure that paper is loaded and that the paper tray is properly adjusted. Make sure that the print cartridge is installed correctly.

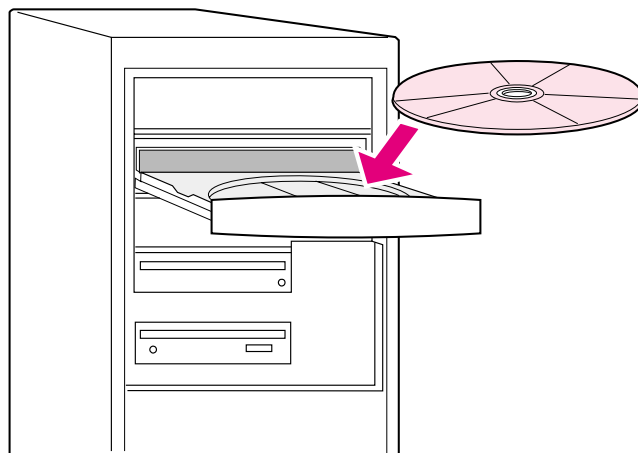
**Remarque :** Si la page de configuration ne s'imprime pas, vérifiez qu'aucun message (autre que **PRÊT**) n'apparaît sur l'écran du panneau de commande, que le voyant Prêt (voyant supérieur) est allumé, et qu'aucun autre voyant n'est allumé ou ne clignote. Vérifiez que le bac contient du papier et est correctement ajusté. Vérifiez que la cartouche d'impression est correctement installée.

**Hinweis:** Wenn die Konfigurationsseite nicht gedruckt wird, vergewissern Sie sich, dass auf der Bedienfeldanzeige keine anderen Meldungen (außer **BEREIT**) angezeigt werden, dass die Bereit-LED (obere LED) leuchtet, und dass keine andere LED leuchtet oder blinkt. Überprüfen Sie, ob Papier eingelegt und das Papierfach auf das Papierformat eingestellt ist. Überprüfen Sie, ob die Tonerpatrone ordnungsgemäß eingesetzt ist.

**Nota:** se la pagina di configurazione non viene stampata, accertarsi che sul pannello di controllo non siano visualizzati messaggi (oltre a **PRONTA**), che la spia Pronta (in alto) sia accesa e che non vi siano altre spie lampeggianti. Accertarsi che la carta sia stata caricata e che il vassoio sia stato regolato correttamente. Accertarsi che la cartuccia di stampa sia installata correttamente.

**N.B.:** Als de configuratiepagina niet wordt afgedrukt, let erop dat er dan geen berichten (behalve **GEREED**) in het uitleesvenster van het bedieningspaneel staan en dat het Gereed-lichtje (bovenste lichtje) brandt, en dat er geen andere lichtjes branden of knipperen. Let erop dat het papier is geladen en dat de papierlade juist is aangepast. Controleer of de inktpatroon op de juiste wijze is geïnstalleerd.

15



**Install the printing software.** Procedures for software installation vary according to the operating system and the network environment. Insert the CD-ROM into the CD-ROM drive. When the installation wizard starts, follow the instructions. See the Readme (read4300) on the CD-ROM if the installation wizard does not start or for detailed installation information.

**Installation du logiciel d'impression.** Les procédures d'installation du logiciel varient en fonction du système d'exploitation et de l'environnement réseau. Insérez le CD-ROM dans le lecteur de CD-ROM. Lorsque l'assistant d'installation démarre, suivez ses instructions. Si l'assistant d'installation ne démarre pas ou si vous souhaitez obtenir des informations supplémentaires sur l'installation, reportez-vous au fichier LISEZMOI (read4300) du CD-ROM.

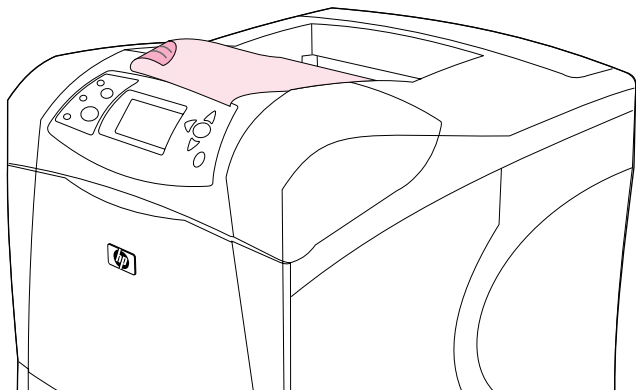
**Installieren Sie die Druckersoftware.** Die Vorgehensweise zur Installation der Software ist abhängig vom Betriebssystem und von der Netzwerkkumgebung. Legen Sie die CD-ROM in das CD-ROM-Laufwerk ein. Befolgen Sie die Anweisungen des Installationsassistenten. Wenn der Installationsassistent nicht gestartet wird oder Sie ausführliche Installationsinformationen benötigen, finden Sie die entsprechenden Angaben in der Readme-Datei (READ4300) auf der CD-ROM.

**Installazione del software per la stampante.** Le procedure per l'installazione del software variano a seconda del sistema operativo e dell'ambiente di rete in uso. Inserire il CD-ROM nell'apposita unità. Quando viene avviata l'installazione guidata, seguire le istruzioni visualizzate. Se l'installazione guidata non viene avviata oppure per informazioni dettagliate sull'installazione, consultare il file Readme (read4300) disponibile sul CD-ROM.

**Afdruksoftware installeren.** De procedures voor het installeren van de software kunnen afhankelijk van het besturingssysteem en de netwerkomgeving verschillen. Plaats de CD-ROM in de CD-ROM-speler. Zodra de wizard voor installatie is gestart, volgt u de instructies. Zie Leesmij (read4300) op de CD-ROM als de wizard niet start of voor gedetailleerde informatie betreffende de installatie.



16



**Test the software installation.** Print a page from any program to make sure the software is correctly installed. **Note:** If installation fails, reinstall the software. If reinstallation fails, see the Readme on the CD-ROM, see the support flyer that came in the printer box, or visit <http://www.hp.com>. In the **Select your country/region** field at the top, select your country/region and click . Click the **Support** block.

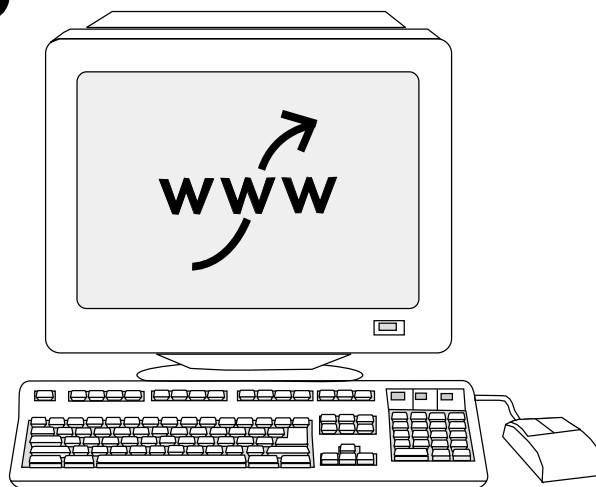
**Test de l'installation du logiciel.** Pour vérifier que le logiciel est correctement installé, imprimez une page à partir d'un programme. **Remarque :** Si l'installation échoue, réinstallez le logiciel. Si la réinstallation échoue, consultez le fichier LISEZMOI du CD-ROM, reportez-vous au dépliant d'assistance fourni avec l'imprimante ou visitez le site <http://www.hp.com>. Dans le champ **Select your country/region** en haut de la page, sélectionnez votre pays/région et cliquez sur . Cliquez sur l'option **Support**.

**Testen Sie die Softwareinstallation.** Drucken Sie dazu aus einer beliebigen Anwendung eine Seite. **Hinweis:** Wenn die Installation fehlgeschlagen ist, installieren Sie die Software erneut. Wenn auch dies fehlschlägt, finden Sie weiterführende Informationen in der Readme-Datei auf der CD-ROM, auf dem der Verpackung des Druckers beigelegten Hinweiszettel oder im Internet unter <http://www.hp.com>. Wählen Sie dort im Feld **Select your country/region** Ihr Land/Region aus, und klicken Sie auf . Klicken Sie auf den Bereich **Support**.

**Verifica dell'installazione del software.** Stampare una pagina da un programma qualsiasi per verificare se il software è stato installato correttamente. **Nota:** in caso di problemi di installazione, reinstallare il software. Se la reinstallazione non riesce, consultare il file Readme sul CD-ROM, l'opuscolo di assistenza fornito nella confezione della stampante oppure il sito Web <http://www.hp.com>. Selezionare il proprio paese nell'apposito campo all'inizio della pagina, quindi fare clic su . Fare clic sul riquadro **Supporto**.

**Test of de software op de juiste wijze is geïnstalleerd.** Druk een pagina vanuit een willekeurig programma af om te controleren of de software correct is geïnstalleerd. **N.B.:** Als de installatie niet correct is, dient u de software opnieuw te installeren. Als de installatie, nadat deze opnieuw is geïnstalleerd, niet werkt, zie Leesmij op de CD-ROM, zie de ondersteuningsbrochure die bij de printer verpakking is geleverd of ga naar <http://www.hp.com>. In het veld **Select your country/region**, selecteert u uw land/regio en klikt u op . Klik op het blok **Ondersteuning**.

17



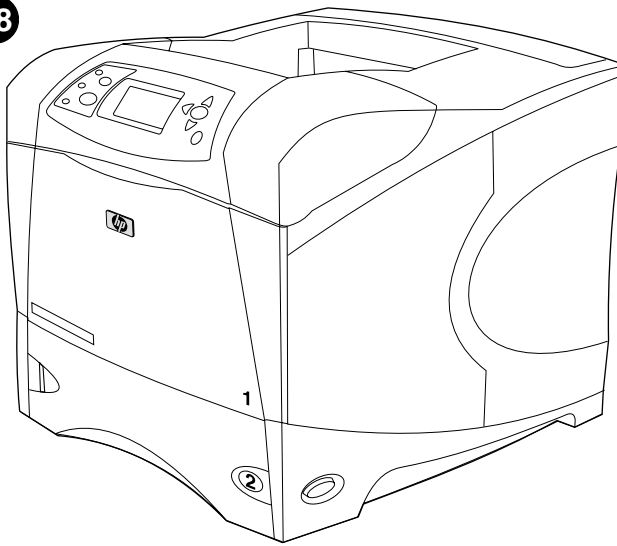
**Register your printer.** Register your printer to receive important support and technical information. You can register at: <http://www.register.hp.com>.

**Enregistrement de votre imprimante.** Enregistrez votre imprimante afin de recevoir des informations d'assistance et des informations techniques importantes. Vous pouvez vous enregistrer sur le site suivant : <http://www.register.hp.com>.

**Registrieren Sie den Drucker.** Registrieren Sie Ihren Drucker, um wichtige technische und Unterstützungsinformationen zu erhalten. Website für die Registrierung: <http://www.register.hp.com>.

**Registrazione della stampante.** La registrazione della stampante consente di ricevere importanti informazioni tecniche e di assistenza. È possibile effettuare la registrazione all'indirizzo Web: <http://www.register.hp.com>.

**Uw printer registreren.** Registreer uw printer om belangrijke ondersteunings- en technische informatie te ontvangen. U kunt zich registreren op: <http://www.register.hp.com>.



**Congratulations.** Your printer is ready to use. For information about using the printer and troubleshooting, see these sources: **1)** The *use* guide on the CD-ROM; **2)** These URLs: <http://www.hp.com/support/lj4200> or <http://www.hp.com/support/lj4300>; **3)** HP Customer Support (See the support flyer that came in the printer box.)

**Félicitations.** Vous pouvez maintenant utiliser votre imprimante. Pour plus d'informations sur l'utilisation et le dépannage de l'imprimante, reportez-vous aux sources suivantes : **1)** Le guide de l'*utilisateur* sur le CD-ROM **2)** Les URL suivantes : <http://www.hp.com/support/lj4200> ou <http://www.hp.com/support/lj4300> **3)** L'assistance clientèle HP (Reportez-vous au dépliant d'assistance fourni avec l'imprimante.)

**Herzlichen Glückwunsch!** Der Drucker ist jetzt einsatzbereit. Informationen zum Verwenden des Druckers und zur Fehlerbehebung: **1)** Das Handbuch *Verwendung* auf der CD-ROM; **2)** Folgende URLs: <http://www.hp.com/support/lj4200> oder <http://www.hp.com/support/lj4300>; **3)** HP Kundenunterstützung (weitere Informationen finden Sie auf dem Hinweiszettel in der Druckerverpackung.)

**Congratulazioni.** La stampante è pronta per l'uso. Per informazioni sull'utilizzo della stampante e sulla risoluzione dei relativi problemi, consultare le seguenti fonti: **1)** La guida per l'*uso* disponibile sul CD-ROM. **2)** I seguenti URL: <http://www.hp.com/support/lj4200> oppure <http://www.hp.com/support/lj4300>; **3)** Il Centro Assistenza Clienti HP (vedere l'opuscolo di assistenza fornito nella confezione)

**Gefeliciteerd!** De printer is klaar om af te drukken. Voor informatie over het gebruik van de printer en het oplossen van problemen, zie de volgende bronnen: **1)** De *gebruikers* handleiding op de CD-ROM; **2)** Deze URL's: <http://www.hp.com/support/lj4200> of <http://www.hp.com/support/lj4300>; **3)** HP Klantenondersteuning (Zie de ondersteuningsbrochure die bij de printerverpakking is geleverd.)





i n v e n t

copyright © 2002  
Hewlett-Packard Company

<http://www.hp.com/support/lj4200>  
<http://www.hp.com/support/lj4300>



Q2431-90902