

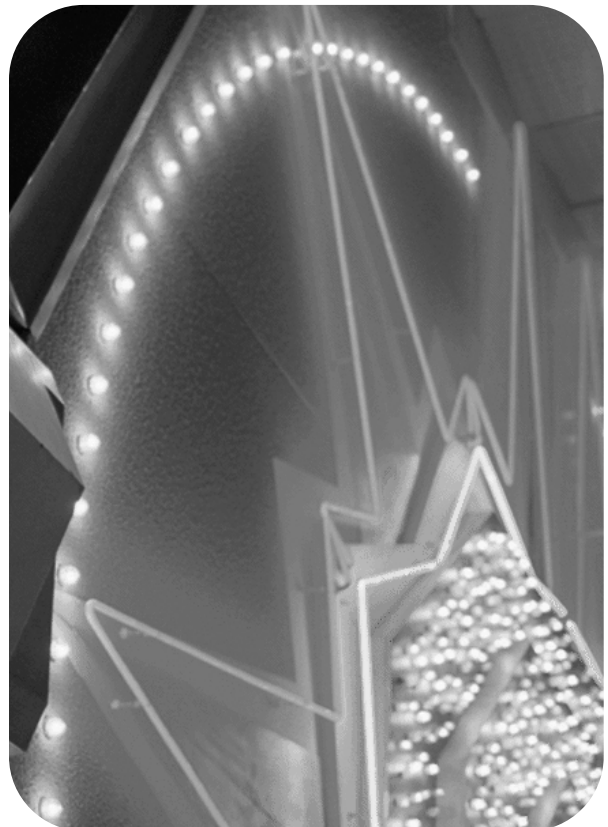


hp color LaserJet 5500
5500n, 5500dn, 5500dtn, 5500hdn



i n v e n t

Gebruik



HP Color LaserJet 5500 series printer

Gebruikershandleiding _____

Auteursrecht en licentiebepalingen

© Copyright Hewlett-Packard Company, 2002

Alle rechten voorbehouden.
Verveelvuldiging, bewerking en vertaling zonder voorafgaande schriftelijke toestemming zijn verboden, behalve zoals toegestaan door het auteursrecht.

Onderdeelnummer: C9656-90904

Eerste druk: september 2002

Handelsmerken

Adobe is een handelsmerk van Adobe Systems Incorporated.

Arial is een in de Verenigde Staten gedeponeerd handelsmerk van Monotype Corporation.

Energy Star en het logo Energy Star zijn in de Verenigde Staten gedeponeerde handelsmerken van de Amerikaanse EPA (Environmental Protection Agency).

Microsoft® is een in de Verenigde Staten gedeponeerd handelsmerk van Microsoft Corporation.

Netscape Navigator is een in de Verenigde Staten gedeponeerd handelsmerk van Netscape Communications.

Het is mogelijk dat geproduceerde PANTONE®* PANTONE®*-kleuren niet overeenkomen met normen van PANTONE®*. Raadpleeg recente publicaties van PANTONE®* voor nauwkeurige kleuren. PANTONE® en andere handelsmerken van Pantone®, Inc. zijn het eigendom van Pantone®, Inc. © PANTONE®, Inc., 2000.

PostScript is een handelsmerk van Adobe Systems.

UNIX® is een gedeponeerd handelsmerk van The Open Group.

Windows®, MS Windows® en Windows NT® zijn in de Verenigde Staten gedeponeerde handelsmerken van Microsoft Corporation.

Inhoudsopgave

1 Basisinformatie over de printer

Snelle toegang tot printerinformatie	2
World Wide Web-koppelingen	2
Koppelingen naar handleiding	2
Als u meer informatie wilt	2
Printerconfiguraties	5
HP Color LaserJet 5500	5
HP Color LaserJet 5500n (alleen Europa)	5
HP Color LaserJet 5500dn	6
HP Color LaserJet 5500dtn	6
HP Color LaserJet 5500hdn	7
Printerfuncties	8
Overzicht	10
Printersoftware	12
Printerdrivers	12
Software voor netwerken	13
Hulpprogramma's	14
Specificaties voor het afdrukmetaal	16
Ondersteunde papiergewichten en -formaten	16

2 Bedieningspaneel

Overzicht van het bedieningspaneel	22
Uitleesvenster	22
Toegang tot het bedieningspaneel via een computer	23
Knoppen op het bedieningspaneel	24
Betekenis van de lampjes op het bedieningspaneel	25
Menu's van het bedieningspaneel	26
Aan de slag	26
Menuoverzicht	27
De menu's openen	27
Menu Taak ophalen (voor printers met een vaste schijf)	27
Menu Informatie	27
Menu Papierverwerking	28
Menu Apparaat configureren	28
Menu Diagnostiek	29
Menu Taak ophalen (voor printers met een vaste schijf)	30
Menu Informatie	31
Menu Papierverwerking	32
Menu Apparaat configureren	33
Menu Afdrukken	33
Menu Afdrukkwaliteit	34
Menu Systeeminstellingen	35
Menu I/O	36
Menu Herstel	37
Menu Diagnostiek	38

Configuratie-instellingen van het bedieningspaneel veranderen	39
Taakopslaglimiet	39
Time-out taak vasthouden	39
Opties voor ladegedrag: gewenste lade gebruiken en handmatige invoer	40
PowerSave-tijd	41
Personality	42
Wisbare waarschuwingen	42
Automatisch doorgaan	43
Printerbenodigdheden bijna op	43
Storingsherstel	44
Taal	44
Het bedieningspaneel gebruiken als de printer wordt gedeeld	46

3 I/O-configuratie

Netwerkconfiguratie	48
Configuratie van TCP/IP-parameters	48
Netwerkprotocollen uitschakelen (optioneel)	53
Parallele configuratie	55
Enhanced I/O (EIO) configureren	56
HP Jetdirect printservers	56
Beschikbare interfaces voor Enhanced I/O	56
NetWare-netwerken	57
Windows- en Windows NT-netwerken	57
AppleTalk-netwerken	57
UNIX/Linux-netwerken	57

4 Afdruktaken

Afdruktaken beheren	60
Bron	60
Soort en Formaat	60
Prioriteiten van afdrukinstellingen (software)	61
Afdruk materiaal selecteren	62
Papier dat u moet vermijden	62
Papier dat de printer kan beschadigen	62
Invoerladen configureren	64
Formaat voor Lade 1 configureren	64
Soort voor Lade 1 configureren	64
Herkenbare standaardpapierformaten voor Lade 2, Lade 3 of Lade 4	65
Soort papier voor Lade 2, Lade 3 of Lade 4	65
Aangepast papier voor Lade 2, Lade 3 of Lade 4	65
Niet-herkenbare standaardformaten voor Lade 2, Lade 3 of Lade 4	67
Afdrukken vanuit Lade 1 (multifunctionele lade)	67
Enveloppen afdrukken vanuit Lade 1	68
Afdrukken vanuit Lade 2, Lade 3 of Lade 4	70
Herkenbare standaardpapierformaten in Lade 2, Lade 3 en Lade 4 plaatsen	70
Niet-herkenbare standaardpapierformaten of aangepaste papierformaten in Lade 2, Lade 3 en Lade 4 plaatsen	73
Afdrukken op speciaal afdrukmateriaal	75
Transparanten	75
Glanspapier	75
Gekleurd papier	75
Enveloppen	76
Etiketten	76
Zwaar papier	76

HP LaserJet Tough paper	77
Voorbedrukte formulieren en briefhoofdpaper	77
Kringlooppapier	78
Dubbelzijdig afdrukken (duplex)	79
Instellingen van het bedieningspaneel voor automatisch dubbelzijdig afdrukken	79
Opties voor het binden van dubbelzijdige afdruktaken	80
Handmatig dubbelzijdig afdrukken	80
Bijzondere afdruksituaties	82
De eerste pagina anders afdrukken	82
Afdrukken op speciaal papier	82
Een afdruktaak afbreken	82
Taken vasthouden	83
Een afdruktaak opslaan	83
Snelkopiëren	83
Proefafdrukfunctie	83
Privétaken	84
Afdrukken met de optionele HP Fast InfraRed Receiver	86
Instellen voor afdrukken met Windows 95, 98, 2000, NT, ME en XP	86
Afdrukken op Macintosh-computers	86
Een taak afdrukken	87
Een afdruktaak onderbreken en hervatten	87
Geheugenbeheer	88

5 Printerbeheer

Pagina's met printerinformatie	90
Menustructuur	90
Configuratiepagina	90
Statuspagina printerbenodigdheden	91
Gebruikspagina	91
Demo	92
Bestandsdirectory	92
PCL- of PS-lettertypenoverzicht	92
Logbestand	92
Pagina voor problemen oplossen	93
De ingebouwde webserver gebruiken	94
Toegang tot de ingebouwde webserver krijgen met behulp van een netwerkverbinding	94
Tabblad Informatie	95
Tabblad Instellingen	95
Tabblad Netwerken	96
Overige koppelingen	96
Printerstatus en waarschuwingen gebruiken	97
Kiezen welke statusberichten verschijnen	97
Statusberichten en informatie bekijken	98

6 Kleur

Afdrukken in kleur	100
HP ImageREt 2400	100
Papiersselectie	100
Kleuropties	100
sRGB	100
In vier kleuren afdrukken (CMYK)	101
Kleurbeheer	102
Afdrukken in grijstinten	102

Automatische of handmatige kleuraanpassing	102
Kleuren overeenstemmen	104
PANTONE®*-kleuraanpassing	104
Kleurovereenstemming	104

7 Onderhoud

Inktpatroonbeheer	108
Inktpatronen van HP	108
Inktpatronen van andere merken	108
Echtheidscontrole van inktpatronen	108
HP fraude-hotline	108
Inktpatronen bewaren	108
Verwachte levensduur van inktpatroon	109
De levensduur van de inktpatroon controleren	109
Inktpatronen vervangen	110
De inktpatroon vervangen	111
Printerbenodigdheden vervangen	114
Printerbenodigdheden zoeken	114
Richtlijnen voor vervanging	114
Ruimte om de printer vrijmaken om benodigdheden te vervangen	115
Vervangingstijden voor benodigdheden (bij benadering)	115
E-mailwaarschuwingen configureren	116
Periodieke reiniging	117
Wanneer u de OHT-sensor moet reinigen	117
De OHT-sensor reinigen	117

8 Problemen oplossen

Controlelijst voor het oplossen van problemen	120
Factoren die de prestaties van de printer beïnvloeden	120
Soorten berichten op het bedieningspaneel	121
Statusberichten	121
Waarschuwingenberichten	121
Foutberichten	121
Kritieke-foutberichten	121
Berichten van het bedieningspaneel	122
Papierstoringen	146
Herstel na papierstoringen	146
Veelvoorkomende oorzaken van papierstoringen	148
Papierstoringen verhelpen	150
Storing in Lade 1 of Lade 2	150
Storing in Lade 3 of Lade 4	153
Papierstoringen in de bovenklep	159
Papierstoring in de papierinvoer of de papierbaan	163
Papierstoring in de duplex-baan	166
Problemen met de papierverwerking	170
Problemen met de manier waarop de printer reageert	179
Problemen met het bedieningspaneel van de printer	183
Problemen met het afdrukken van kleuren	184
Verkeerde printeruitvoer	186
Richtlijnen voor afdrukken met verschillende lettertypen	187
Problemen met programma's	188
Problemen met de afdrukkwaliteit oplossen	189
Problemen met afdrukkwaliteit veroorzaakt door papier	189
Problemen met overhead-transparanten	189
Problemen met afdrukkwaliteit veroorzaakt door de omgeving	190

Problemen met afdrukkwaliteit veroorzaakt door storingen	190
Problemen met afdrukkwaliteit in verband met onderhoud	190
Pagina voor problemen oplossen	190

Bijlage A Werken met geheugenkaarten en printservers

Printergeheugen	191
Een configuratiepagina afdrukken	191
Geheugen- en lettertype-DIMM's installeren	193
Ga als volgt te werk om geheugen- en lettertype-DIMM's te installeren	193
Geheugen activeren	197
De lettertype-DIMM activeren	197
Installatie van een DIMM controleren	197
Een HP Jetdirect printserver installeren	199
Ga als volgt te werk om een HP Jetdirect printserver te installeren	199

Bijlage B Printerbenodigheden en accessoires

Beschikbaarheid van reserveonderdelen en benodigheden	203
Rechtstreeks bestellen via de ingebouwde webserver (voor printers met een netwerkverbinding)	203
Rechtstreeks bestellen via de printersoftware (voor printers die rechtstreeks op een computer zijn aangesloten)	203
Printerbenodigheden rechtstreeks bestellen via de software	204

Bijlage C Service en ondersteuning

Verklaring van beperkte garantie van Hewlett-Packard	207
Beperkte garantie op de inktpatroon	209
Garantie op de transfer- en fusereenheid	210
Onderhoudsovereenkomsten van HP	211
On-site servicecontracten	211
Verlenging van de garantie	211

Bijlage D Printerspecificaties

Bijlage E Overheidsinformatie

FCC-voorschriften	215
Programma voor milieuvriendelijke producten	216
Milieubescherming	216
Ozonproductie	216
Minder energieverbruik	216
Papierverbruik	216
Plastic onderdelen	216
Afdrukbenodigheden voor de HP LaserJet	216
Informatie over het HP Printing Supplies Returns and Recycling Program	217
Kringlooppapier	217
Materiaalbeperkingen	217
Material Safety Data Sheet (MSDS, chemiekaart)	217
Meer informatie	218
Conformiteitsverklaring	219
Veiligheidsverklaringen	220
Laserverklaring	220
Canadese DOC-voorschriften	220
EMI-verklaring voor Korea	220

VCCI -verklaring (Japan)	220
Laserverklaring voor Finland	221

Woordenlijst

Index

1

Basisinformatie over de printer

Dit hoofdstuk biedt informatie over de functies van de printer. De volgende onderwerpen komen aan bod:

- [Snelle toegang tot printerinformatie](#)
- [Printerconfiguraties](#)
- [Printerfuncties](#)
- [Overzicht](#)
- [Printersoftware](#)
- [Specificaties voor het afdruk materiaal](#)

Snelle toegang tot printerinformatie

World Wide Web-koppelingen

Printerdrivers, bijgewerkte HP printersoftware, productinformatie en ondersteunende informatie kunt u vinden op:

- <http://www.hp.com/support/lj5500>

Printerdrivers zijn te downloaden op de volgende sites:

- In China: <ftp://www.hp.com.cn/support/lj5500>
- In Japan: <ftp://www.jpn.hp.com/support/lj5500>
- In Korea: <http://www.hp.co.kr/support/lj5500>
- In Taiwan: <http://www.hp.com.tw/support/lj5500>
- Of op de lokale driver-website op: <http://www.dds.com.tw>

Ga als volgt te werk om benodigdheden te bestellen:

- Verenigde Staten: <http://www.hp.com/go/ljsupplies>
- Rest van de wereld: <http://www.hp.com/ghp/buyonline.html>

Ga als volgt te werk om accessoires te bestellen:

- <http://www.hp.com/go/accessories>

Koppelingen naar handleiding

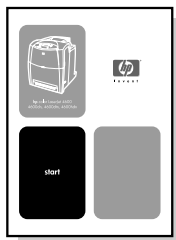
- [Overzicht](#)
- [Printerbenodigdheden vervangen](#)

Als u meer informatie wilt

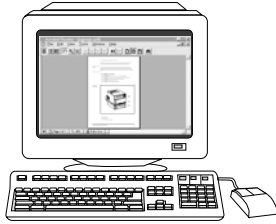
Voor deze printer zijn verschillende handleidingen beschikbaar. Zie <http://www.hp.com/support/lj5500>.

De printer gereedmaken

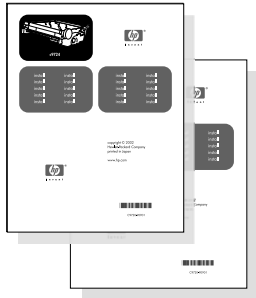
Aan de slag... Stapsgewijze instructies voor het installeren en instellen van de printer.



Handleiding voor HP Jetdirect printservers voor beheerders. Instructies voor het configureren van de HP Jetdirect printserver en het oplossen van problemen.



Handleidingen voor accessoires en benodigdheden. Stapsgewijze instructies bij de optionele accessoires en benodigdheden van de printer voor het installeren van de accessoires en benodigdheden van de printer.



Gebruik van de printer

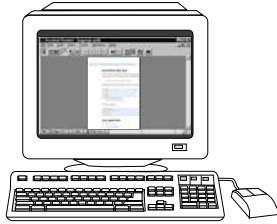
Gebruikershandleiding. Uitgebreide informatie over het gebruik van de printer en het verhelpen van mogelijke problemen. Deze handleiding staat op de CD-ROM die u bij de printer hebt gekregen.



Online-Help. Informatie over de printeropties die vanuit de printerdrivers beschikbaar zijn. U kunt een Help-onderwerp raadplegen via het menu Help van de printerdriver.



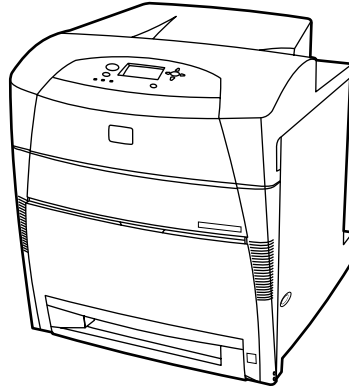
Online-gebruikershandleiding in HTML—Uitgebreide informatie over het gebruik van de printer en het verhelpen van mogelijke problemen. Beschikbaar op <http://www.hp.com/support/lj5500>. Als u verbinding hebt, selecteert u **Manuals** (Handleidingen).



Printerconfiguraties

Hartelijk dank voor het aanschaffen van de HP Color LaserJet 5500 series printer. Deze printer is verkrijgbaar in de hieronder beschreven configuraties.

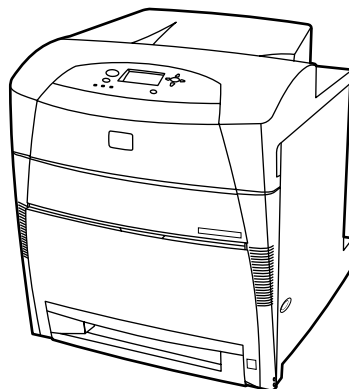
HP Color LaserJet 5500



De HP Color LaserJet 5500 is een vier-kleurenlaserprinter met een maximumsnelheid van 22 pagina's per minuut (ppm) voor A4-formaat en 21 ppm voor Letter-formaat.

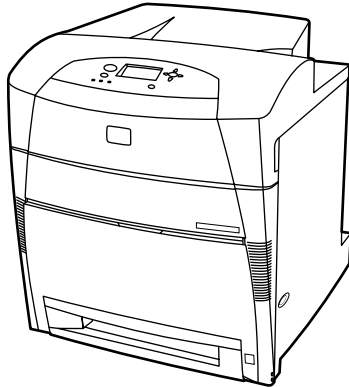
- **Laden.** De printer wordt geleverd met een multifunctionele lade (Lade 1) voor maximaal 100 vel van verschillende papiersoorten en -formaten of 20 enveloppen en een papierinvoer voor 500 vel (Lade 2) met ondersteuning voor verschillende papierformaten. De printer ondersteunt optionele papierinvoer voor 500 vel (Laden 3 en 4) Zie [Ondersteunde papiergewichten en -formaten](#) voor meer informatie.
- **Connectiviteit.** De printer biedt een parallelle poort en een netwerkpoort als aansluitingsmogelijkheid. De printer beschikt over drie EIO-sleuven (Enhanced Input/Output), een FIR-aansluiting (Fast Infrared) en een standaard bidirectionele parallelle kabelinterface (volgens IEEE-1284).
- **Geheugen.** De printer beschikt over 96 MB SDRAM-geheugen (Synchronous Dynamic Random Access Memory). De printer heeft drie 168-pins DIMM-sleuven waarin geheugenmodules van 64, 128 of 256 MB RAM kunnen worden geïnstalleerd. Deze printer ondersteunt maximaal 416 MB geheugen. Tevens is een optioneel verkrijgbare vaste schijf beschikbaar.

HP Color LaserJet 5500n (alleen Europa)



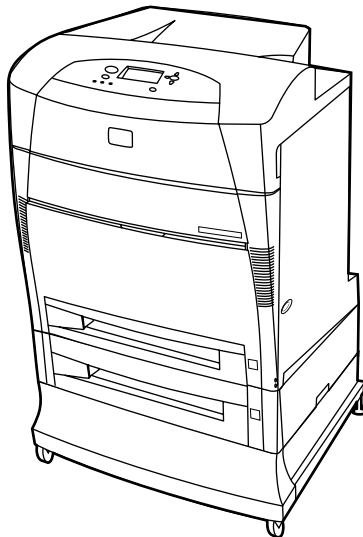
De HP Color LaserJet 5500dn biedt dezelfde functies als de 5500n, plus een HP Jetdirect 615N printserver (EIO-netwerkaart).

HP Color LaserJet 5500dn



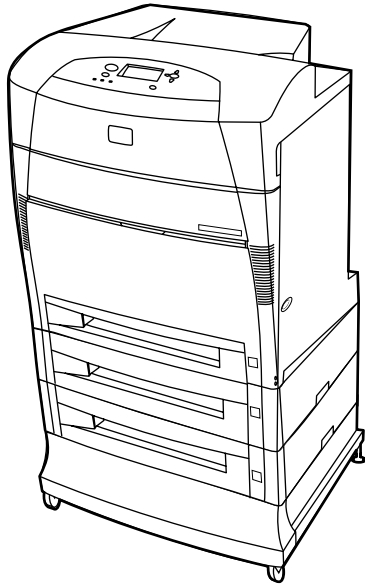
De HP Color LaserJet 5500dn biedt dezelfde functies als de 5500n, plus een HP Jetdirect 615N printserver (EIO-netwerkaart) en automatisch dubbelzijdig afdrucken.

HP Color LaserJet 5500dtn



De HP Color LaserJet 5500dtn biedt dezelfde functies als de 5500dn, een extra papierinvoer voor 500 vel (Lade 3), een standaard en een totaal van 160 MB SDRAM.

HP Color LaserJet 5500hdn



De HP Color LaserJet 5500hdn biedt dezelfde functies als de 5500dtn, een extra papierinvoer voor 500 vel (Lade 3), een standaard, een vaste schijf, een totaal van 160 MB SDRAM en nog een papierinvoer voor 500 vel (Lade 4).

Printerfuncties

In deze printer wordt de kwaliteit en betrouwbaarheid van Hewlett-Packard gecombineerd met de onderstaande functies. Voor verdere informatie over functies van de printer raadpleegt u de website van Hewlett-Packard onder URL: <http://www.hp.com/support/lj5500>.

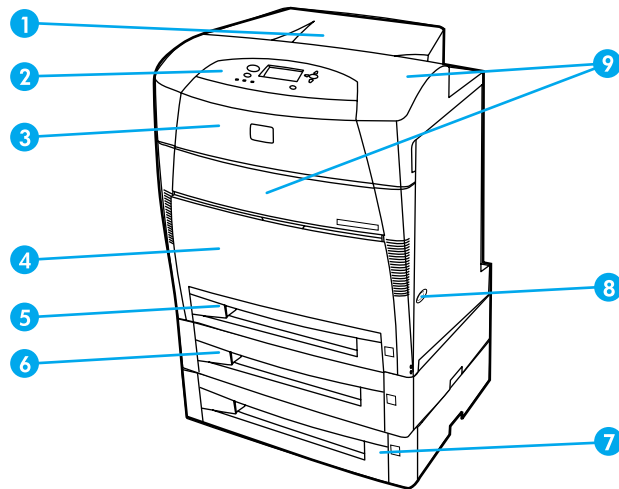
Functies

Prestaties	<ul style="list-style-type: none">• 22 pagina's per minuut (ppm) voor A4-formaat en 21 ppm voor Letter-formaat.• Drukt ook af op transparanten en glanspapier. Zie Ondersteunde papiergewichten en -formaten voor meer informatie.
Geheugen	<ul style="list-style-type: none">• 96 MB SDRAM-geheugen (Synchronous Dynamic Random Access Memory) (160 MB voor de HP Color LaserJet 5500dn en 5500hdn).• Uitbreidbaar tot 416 MB.• Optioneel verkrijgbare vaste schijf (geleverd bij de HP Color LaserJet 5500hdn).
Gebruikersinterface	<ul style="list-style-type: none">• Grafisch uitleesvenster op het bedieningspaneel.• Verbeterde Help met animaties.• Ingebouwde webserver voor toegang tot ondersteuning en bestelmogelijkheden voor printerbenodigdheden (voor printers die op een netwerk zijn aangesloten).
Ondersteunde printer-personality's	<ul style="list-style-type: none">• HP PCL 6.• HP PCL 5c.• PostScript 3-emulatie.• Automatisch schakelen tussen printertalen.
Opslagfuncties	<ul style="list-style-type: none">• Taken vasthouden (voor printers met een vaste schijf).• Afdrukken met een PIN-nummer (Personal Identification Number)(voor printers met een vaste schijf).• Lettertypen en formulieren.
Milieuvoorzieningen	<ul style="list-style-type: none">• PowerSave-instelling.• Groot aantal onderdelen geschikt voor recycling.• Voldoet aan Energy Star.
Lettertypen	<ul style="list-style-type: none">• 80 interne lettertypen beschikbaar voor de PCL-printertaal en voor PostScript-emulatie.• 80 schermlettertypen in TrueType™-formaat geleverd bij de software.• Ondersteunt formulieren en lettertypen op de vaste schijf bij gebruik van HP Web Jetadmin.

<p>Papierverwerking</p>	<ul style="list-style-type: none"> • Drukt af op papier van 76 x 127 mm (3 x 5 inch) tot 312 x 470 mm (12,3 x 18,5 inch). • Drukt af op papier met een gewicht van 60 g/m² tot 200 g/m² (16 lb tot 53 lb bankpostpapier). • Drukt af op een verscheidenheid van afdruk materiaal waaronder glanspapier, etiketten, transparanten en enveloppen. • Meerdere glansniveaus. • Een papierinvoer voor 500 vel (Lade 2) die papierformaten ondersteunt van 148 x 210 mm (5,8 x 8,3 inch) tot 297 x 432 mm (11,6 x 17 inch). • Optionele papierinvoer voor 500 vel die papierformaten ondersteunt van 148 x 210 mm (5,8 x 8,3 inch) tot 297 x 432 mm (11,6 x 17 inch); standaard op HP Color LaserJet 5500dtn (Lade 3) en 5500hdn (Laden 3 en 4). Zie Ondersteunde papiergewichten en -formaten voor meer informatie. • Automatisch dubbelzijdig afdrukken op de HP Color LaserJet 5500dn, 5500dtn en 5500hdn. • Uitvoerbak (250 vel) -afdrukkant naar beneden.
<p>Accessoires</p>	<ul style="list-style-type: none"> • Vaste schijf van de printer voor opslag van lettertypen en macro's en voor opslag van taken; standaard op de HP Color LaserJet 5500hdn. • DIMM-modules (Dual Inline Memory Modules). • Printerstandaard (aanbevolen voor extra optionele laden). • Optionele papierinvoer voor 500 vel (Lade 3 en 4) die papierformaten ondersteunt van 148 x 210 mm (5,8 x 8,3 inch) tot 297 x 432 mm (11,6 x 17 inch); standaard op HP Color LaserJet 5500dtn (Lade 3) en 5500hdn (Laden 3 en 4). • Flash-DIMM. • FIR-adapter (Fast InfraRed).
<p>Connectiviteit</p>	<ul style="list-style-type: none"> • Optioneel verkrijgbare EIO-netwerkaart (Enhanced Input/Output); standaard op de HP Color LaserJet 5500dn, 5500dtn en 5500hdn. • FIR-adapter. • HP Web Jetadmin-software. • Standaard interface met een bi-directionele parallelle kabel (voldoet aan IEEE -1284).
<p>Toebehoren</p>	<ul style="list-style-type: none"> • De statuspagina biedt informatie over het niveau van de toner, het aantal afgedrukte pagina's en het geschatte aantal resterende pagina's. • Inktpatronen hoeven niet te worden geschud. • Printer controleert of nieuw geïnstalleerde inktpatronen van HP zijn. • Bestellen van printerbenodigdheden via het internet (via de ingebouwde webserver of statusberichten van de printer).

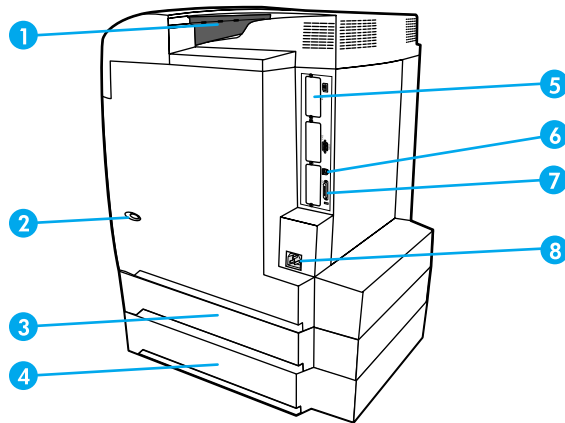
Overzicht

De volgende afbeeldingen geven een overzicht van de naam en de plaats van de belangrijkste onderdelen van de printer.



Vooranzicht (afgebeeld met tweede papierinvoer voor 500 vel)

- 1 uitvoerbak
- 2 printerbedieningspaneel
- 3 bovenklep
- 4 voorklep (bevat Lade 1)
- 5 Lade 2 (500 vel normaal papier)
- 6 Lade 3 (optioneel; 500 vel normaal papier)
- 7 Lade 4 (optioneel; 500 vel normaal papier) toegang tot inktpatronen, transfer- en fusereenheid.
- 8 aan/uit-schakelaar
- 9 toegang tot inktpatronen, transfer- en fusereenheid



Zij- en achteraanzicht

- 1 uitvoerbak
- 2 aan/uit-schakelaar
- 3 Lade 3 (optioneel)
- 4 Lade 4 (optioneel)
- 5 EIO-aansluiting (aantal: 3)
- 6 FIR-aansluiting (Fast Infrared)
- 7 parallele verbinding
- 8 voedingsaansluiting

Printersoftware

Bij de printer hebt u een CD-ROM gekregen met daarop de afdruksysteemsoftware. De softwareonderdelen en printerdrivers op deze CD-ROM maken het mogelijk ten volle gebruik te maken van de mogelijkheden van de printer. Instructies voor het installeren van deze software vindt u in de beknopte handleiding.

Opmerking

De nieuwste informatie over de verschillende componenten van de afdruksysteemsoftware vindt u in de Leesmij-bestanden op de CD-ROM.

Hieronder volgt een beknopt overzicht van de software op de CD-ROM. Het afdruksysteem omvat software voor eindgebruikers en netwerkbeheerders van de volgende besturingssystemen:

- Microsoft Windows 95, 98, ME
- Microsoft Windows NT 4.0, 2000, XP 32-bits en XP 64-bits
- Apple Mac OS, versie 8.6 of hoger
- AutoCAD-drivers, versie 12 tot 14

Opmerking

Een overzicht van alle netwerkomgevingen die door de netwerkbeheersoftware worden ondersteund, vindt u op [Netwerkconfiguratie](#).

Ga voor een lijst van printerdrivers, bijgewerkte printersoftware van HP en informatie over productondersteuning naar <http://www.hp.com/support/lj5500>.

Printerdrivers

Printerdrivers geven toegang tot de printerfuncties en zorgen ervoor dat de computer met de printer kan communiceren. De volgende printerdrivers worden bij de printer geleverd.

Besturingssysteem ¹	PCL 5c	PCL 6	PS
Windows 95, 98, ME	✓	✓	✓
Windows NT 4.0	✓	✓	✓
Windows 2000	✓	✓	✓
Windows XP (32-bits)	✓	✓	✓
Windows XP (64-bits)	✓		✓
Macintosh OS			✓

¹Niet alle functies van de printer zijn beschikbaar vanuit alle drivers of besturingssystemen. Welke mogelijkheden in uw driver beschikbaar zijn, kunt u vinden in de online-Help.

Opmerking

Als uw systeem tijdens het installeren van de software niet automatisch het internet gecontroleerd heeft op de meest recente drivers, kunt u deze downloaden via de URL: <http://www.hp.com/support/lj5500>. Klik als u hier bent, op **Downloads and Drivers** om de gewenste driver op te zoeken.

Extra drivers

De volgende drivers staan niet op de CD-ROM, maar zijn wel beschikbaar via het internet of te bestellen bij HP Customer Care.

- OS/2 PCL 5c/6-printerdriver
- OS/2 PS-printerdriver
- Windows NT 3.51 PCL 5c, Windows NT 3.51 PS (alleen via de HP Color LaserJet 4500-driver)
- UNIX-modelscripts
- Linux-drivers
- Windows 3.1x (HP Color LaserJet 4550-driver)

Opmerking

De drivers voor OS/2 zijn verkrijgbaar bij IBM en worden bij OS/2 geleverd. Deze drivers zijn niet beschikbaar voor de talen Traditioneel Chinees, Vereenvoudigd Chinees, Koreaans en Japans.

Opmerking

Ga naar <http://www.hp.com/support/clj4550> voor meer informatie over Windows 3.1x-drivers.

Software voor netwerken

Zie de *Handleiding voor HP Jetdirect printservers voor beheerders* voor een overzicht van verkrijgbare HP software voor netwerkinstallatie en configuratie. Deze handleiding kunt u vinden op de CD die bij de printer is geleverd.

HP Web Jetadmin

HP Web Jetadmin dient voor beheer van via HP Jetdirect aangesloten printers binnen uw intranet met gebruik van een browser. HP Web Jetadmin is een op een browser gebaseerd beheerhulpmiddel en moet alleen op de netwerkcomputer van de beheerder worden geïnstalleerd. Het kan op een aantal verschillende systemen worden geïnstalleerd en uitgevoerd.

Ga naar HP Customer Care Online: <http://www.hp.com/go/webjetadmin> voor de meest recente versie van HP Web Jetadmin of een recente lijst met de meeste ondersteunde host-servers.

Als HP Web Jetadmin op een host-server is geïnstalleerd, is het programma vanaf elke client-computer toegankelijk via een ondersteunde webbrowser, zoals Microsoft Internet Explorer 4.x of Netscape Navigator 4.x of later waarmee u naar de HP Web Jetadmin-host kunt navigeren.

HP Web Jetadmin 6,5 en hoger beschikt over de volgende functies:

- De taakgeoriënteerde gebruikersinterface biedt configureerbare weergaven, waardoor netwerkbeheerders veel tijd kunnen besparen.
- Met de aanpasbare gebruikersprofielen kunnen netwerkbeheerders ervoor zorgen dat alleen de bekeken of gebruikte functie wordt opgenomen.
- Onmiddellijke waarschuwingen per e-mail voor apparatuurdefecten, benodigdheden die bijna op zijn en overige printerproblemen worden nu naar verschillende personen verzonden.
- Installatie-op-afstand en beheer-vanaf-waar-dan-ook met behulp van een standaard webbrowser.

- Met geavanceerde autodetectie wordt gezocht naar randapparatuur in het netwerk zonder dat iedere printer handmatig in de database hoeft te worden ingevoerd.
- Eenvoudige integratie in beheerapplicaties voor de onderneming.
- Snel zoeken naar randapparatuur gebaseerd op parameters, zoals bijv. het IP-adres, de kleurcapaciteit of de naam van het model.
- Eenvoudig organiseren van randapparatuur in logische groepen, met virtuele kantoorplattegronden voor gemakkelijke navigatie.

Ga voor de meest recente informatie over HP Web Jetadmin naar de URL:
<http://www.hp.com/go/webjetadmin>.

UNIX

Het HP Jetdirect-printerinstallatieprogramma voor UNIX is een eenvoudig hulpprogramma voor het installeren van printers op HP-UX- en Solaris-netwerken. U kunt deze software downloaden via HP Customer Care Online op de volgende URL:
http://www.hp.com/support/net_printing.

Hulpprogramma's

De HP Color LaserJet 5500 series printer beschikt over verschillende hulpprogramma's waarmee u de printer eenvoudig kunt controleren en beheren in een netwerk.

Ingebouwde webserver

Deze printer is uitgerust met een ingebouwde webserver die toegang geeft tot informatie over de printer- en netwerkactiviteiten. Een webserver biedt een omgeving waarin webtoepassingen kunnen worden uitgevoerd, net zoals een besturingssysteem, zoals Windows, een omgeving biedt waarin computertoepassingen kunnen worden uitgevoerd. De resultaten van deze toepassingen kunnen vervolgens worden weergegeven door een webbrowser, zoals Microsoft Internet Explorer of Netscape Navigator.

Wanneer een webserver "ingebouwd" is, wil dit zeggen dat deze zich bevindt in een hardware-apparaat (zoals een printer) of in de firmware, in plaats van in software die op een netwerkserver is geladen.

Het voordeel van een ingebouwde webserver is dat deze een interface met de printer biedt die toegankelijk is voor iedereen met een standaard webbrowser en een op het netwerk aangesloten computer. Er is geen speciale software die moet worden geïnstalleerd en geconfigureerd, maar u moet een ondersteunde webbrowser op de computer hebben. Als u naar de ingebouwde webserver wilt gaan, typt u het IP-adres van de printer. (Als u het IP-adres niet weet, drukt u een configuratiepagina af. Zie [Pagina's met printerinformatie](#) voor meer informatie over het afdrukken van een configuratiepagina.

Functies

De ingebouwde webserver van HP dient voor het bekijken van de status van de printer en de netwerkkaart en voor het beheren van de afdrukfuncties via uw computer. U kunt met de ingebouwde webserver van HP het volgende doen:

- informatie over de printerstatus bekijken
- de resterende levensduur van alle benodigdheden bepalen en nieuwe bestellen
- de configuratie van laden bekijken en wijzigen
- de configuratie van het bedieningspaneel van de printer bekijken en wijzigen
- interne pagina's bekijken en afdrukken

- berichten van printergebeurtenissen en benodigdheden ontvangen
- koppelingen naar andere websites maken en aanpassen
- de taal selecteren waarin de pagina's van de ingebouwde webserver moeten worden weergegeven
- de netwerkconfiguratie bekijken en wijzigen
- ondersteuningsinformatie over de printer en over de huidige printerstatus bekijken.

Raadpleeg voor een volledig overzicht van de functies van de ingebouwde webserver [De ingebouwde webserver gebruiken](#).

Overige componenten en hulpprogramma's

Voor gebruikers van Windows en Macintosh-computers en voor netwerkbeheerders zijn diverse programma's beschikbaar. Een kort overzicht van deze programma's volgt hieronder.

Windows	Macintosh OS	Netwerkbeheerder
<ul style="list-style-type: none"> • Een programma voor het automatisch installeren van het afdruksysteem • Online webregistratie • Printerstatus en waarschuwingen 	<ul style="list-style-type: none"> • PPD-bestanden (PostScript Printer Description): voor gebruik met de Apple PostScript-drivers die worden geleverd met het besturingssysteem van de Macintosh (Mac OS) • HP LaserJet hulpprogramma: een hulpprogramma voor printerbeheer voor computers met Mac OS 	<ul style="list-style-type: none"> • HP Web Jetadmin: een browser-gebaseerd hulpmiddel voor systeembeheer. Raadpleeg http://www.hp.com/go/webjetadmin voor de meest recente software voor HP Web Jetadmin • HP JetDirect Printer Installer voor UNIX: beschikbaar voor downloaden op http://www.hp.com/support/net_printing

Specificaties voor het afdrukmateriaal

Voor optimale resultaten gebruikt u fotokopieerpapier van 75 g/m² tot 90 g/m². Controleer of het papier van goede kwaliteit is en vrij is van insnijdingen, scheuren, vlekken, losse deeltjes, stof, kreukels, knikken, vouwen of omkrullende randen.

Ondersteunde papiergewichten en -formaten

Met de normale afdrukstand wordt materiaal geladen met de lange zijde naar de printer gericht. Deze afdrukstand heeft de voorkeur omdat deze de levensduur van de printer verlengt en de afdruksnelheid verhoogt. Bepaalde papierformaten kunnen echter worden geladen met de korte zijde naar de printer gericht. Deze afdrukstand wordt geroteerd genoemd. Papier dat geroteerd en met de korte zijde naar de printer gericht kan worden geladen, heeft “-R” achter het papierformaat staan. Deze papierformaten zijn Letter-R, A4-R, A5-R, and B5-R.

Papierformaten voor Lade 1

Lade 1	Afmetingen	Gewicht of dikte	Capaciteit
Standaardformaat papier/kaarten (Letter/A4, Legal, Executive, JIS B5, B5-R, A5, A5-R, 11 bij 17 ¹ , A3)		60 tot 200 g/m ²	100 vellen (75 g/m ²)
Minimumformaat papier/kaarten	76 door 127 mm	60 tot 200 g/m ²	100 vellen (75 g/m ²)
Maximumformaat papier/kaarten	312 door 470 mm	60 tot 200 g/m ²	100 vellen (75 g/m ²)
Standaardformaat glanzend papier (Letter/A4, Letter-R, A4-R, Legal, Executive, JIS B5, B5-R, A5, A5-R, 11 bij 17, A3)		75 tot 163 g/m ²	Maximale stapelhoogte: 10 mm
Minimumformaat glanzend papier	76 door 127 mm	75 tot 163 g/m ²	Maximale stapelhoogte: 10 mm
Maximumformaat glanzend papier	312 door 470 mm	75 tot 163 g/m ²	Maximale stapelhoogte: 10 mm
Standaardformaat transparanten (Letter/A4, Letter-R, A4-R, Legal, Executive, JIS B5, B5-R, A5, A5-R, 11 bij 17, A3)		0,12 tot 0,13 mm dik	Maximale stapelhoogte: 10 mm
Minimumformaat transparanten	76 door 127 mm	0,12 tot 0,13 mm dik	Maximale stapelhoogte: 10 mm
Maximumformaat transparanten	312 door 470 mm	0,12 tot 0,13 mm dik	Maximale stapelhoogte: 10 mm

Lade 1	Afmetingen	Gewicht of dikte	Capaciteit
Standaardformaat tough paper (Letter/A4, Letter-R, A4-R, Legal, Executive, JIS B5, B5-R, A5, A5-R, 11 x 17, A3)		0,10 tot 0,13 mm dik	Maximale stapelhoogte: 10 mm
Minimumformaat tough paper	76 door 127 mm	0,10 tot 0,13 mm dik	Maximale stapelhoogte: 10 mm
Maximumformaat tough paper	312 door 470 mm	0,10 tot 0,13 mm dik	Maximale stapelhoogte: 10 mm
Envelop (Com 10, Monarch, C5, DL, B5)		75 tot 105 g/m ²	20 enveloppen (10 mm dik)
Standaardformaat etiketten (Letter/A4, Letter-R, Legal, Executive, JIS B5, B5-R, A5, A5-R, 11 bij 17, A3)			Maximale stapelhoogte: 10 mm
Minimumformaat etiket	76 door 127 mm		Maximale stapelhoogte: 10 mm
Maximumformaat etiket	312 door 470 mm		Maximale stapelhoogte: 10 mm

¹11 bij 17, Ledger en Tabloid hebben hetzelfde formaat.

Opmerking

De volgende tabel bevat de standaardpapierformaten die de printer automatisch herkent als deze in Lade 2 en optionele Lade 3 en 4 worden geplaatst. De printer accepteert ook niet-herkenbare standaardformaten. Zie [Invoerladen configureren](#) voor meer informatie over het plaatsen van niet-herkenbare standaardpapierformaten.

Papierformaten voor Lade 2 en de optionele Laden 3 en 4¹

Lade 2 en de optionele Laden 3 en 4	Afmetingen	Gewicht of dikte	Capaciteit
Standaardformaat Letter (Letter/A4, Letter-R A4-R, Legal, Executive, JIS B5, B5-R, A5, A5-R, 11 bij 17, A3)		60 tot 163 g/m ²	500 vellen (75 g/m ²)
Minimumformaat papier	148 door 210 mm	60 tot 163 g/m ²	500 vellen (75 g/m ²)
Maximumformaat papier	297 door 432 mm	60 tot 163 g/m ²	100 vellen (75 g/m ²)

Lade 2 en de optionele Laden 3 en 4	Afmetingen	Gewicht of dikte	Capaciteit
Standaardformaat glanzend papier (Letter/A4, Letter-R, A4-R, Legal, Executive, JIS B5, B5-R, A5, A5-R, 11 bij 17, A3)		75 tot 163 g/m ²	200 vellen
Minimumformaat glanzend papier	148 door 210 mm	60 tot 163 g/m ²	200 vellen
Maximumformaat glanzend papier	297 door 432 mm	60 tot 163 g/m ²	200 vellen
Standaardformaat etiketten (Letter/A4, Letter-R, A4-R, Legal, Executive, JIS B5, B5-R, A5, A5-R, 11 bij 17, A3)			Maximale stapelhoogte: 10 mm
Minimumformaat etiket	148 door 210 mm		Maximale stapelhoogte: 10 mm
Maximumformaat etiket	297 door 432 mm		Maximale stapelhoogte: 10 mm
Transparanten (Letter/A4, Letter-R, A4-R, Legal, Executive, JIS B5, B5-R, A5, A5-R, 11 x 17, A3)		0,12 tot 0,13 mm dik	100 vellen (0,13 mm dik 5 mm dik)
Standaard tough paper (Letter/A4, Letter-R, A4-R, Legal, Executive, JIS B5, B5-R, A5, A5-R, 11 x 17, A3)		0,10 tot 0,13 mm dik	100 vellen (0,13 mm dik)
Minimumformaat tough paper	148 door 210 mm	0,10 tot 0,13 mm dik	100 vellen (0,13 mm dik)
Maximumformaat tough paper	297 door 432 mm	0,10 tot 0,13 mm dik	100 vellen (0,13 mm dik)

¹Lade 2, 3 en 4 gebruiken het formaat "Aangepast" speciaal voor B5 ISO. Lade 2, 3 en 4 ondersteunen de aangepaste formaten niet die beschikbaar zijn in Lade 1.

Automatisch dubbelzijdig afdrukken (duplex)¹

Automatisch dubbelzijdig afdrukken	Afmetingen	Gewicht of dikte	Capaciteit
Standaardformaat papier (Letter/A4, A3, Legal, Executive, JIS B5, A5, 11 bij 17)		60 tot 120 g/m ²	

¹De printer drukt automatisch af op papier met een gewicht tot 163 g/m². Automatisch afdrukken op papier dat zwaarder is, kan echter leiden tot onverwachte resultaten.

Opmerking

De geroteerde afdrukstand wordt niet ondersteund door automatisch dubbelzijdig afdrukken (korte zijde naar de printer gericht).

Handmatig dubbelzijdig afdrukken. Op alle ondersteunde papierformaten die vanuit Lade 1 worden afgedrukt, kan handmatig dubbelzijdig worden afgedrukt. Zie [Dubbelzijdig afdrukken \(duplex\)](#) voor meer informatie.

2

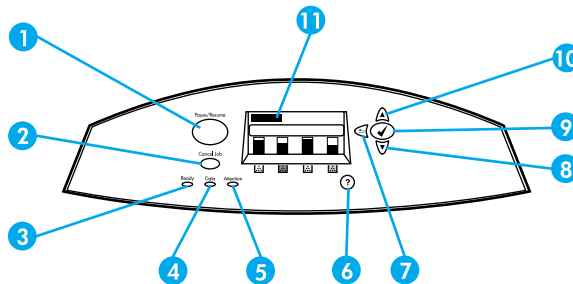
Bedieningspaneel

Dit hoofdstuk bevat informatie over het bedieningspaneel van de printer, waaronder de printerfuncties en gegevens over de printer en de afdruktaken. De volgende onderwerpen komen aan bod:

- [Overzicht van het bedieningspaneel](#)
- [Knoppen op het bedieningspaneel](#)
- [Betekenis van de lampjes op het bedieningspaneel](#)
- [Menu's van het bedieningspaneel](#)
- [Menuoverzicht](#)
- [Menu Taak ophalen \(voor printers met een vaste schijf\)](#)
- [Menu Informatie](#)
- [Menu Papierverwerking](#)
- [Menu Apparaat configureren](#)
- [Menu Diagnostiek](#)
- [Configuratie-instellingen van het bedieningspaneel veranderen](#)
- [Het bedieningspaneel gebruiken als de printer wordt gedeeld](#)

Overzicht van het bedieningspaneel

Het bedieningspaneel biedt functies voor de bediening van de printer en geeft informatie weer over de printer en over afdruktaken. Het uitleesvenster biedt grafische informatie over de printer en de status van de printerbenodigdheden zodat u gemakkelijker problemen kunt opsporen en oplossen.



Knoppen en lampjes op het bedieningspaneel

- 1 Pauze/Hervatten - knop
- 2 Taak annuleren - knop
- 3 Klaar - lampje
- 4 Gegevens - lampje
- 5 Attentie - lampje
- 6 Help (?) - knop
- 7 Terug (←) - knop
- 8 Omlaag (▼) - knop
- 9 Selecteren (✓) - knop
- 10 Omhoog (▲) - knop
- 11 Uitleesvenster

De printer biedt informatie via het uitleesvenster en de lampjes links onder het bedieningspaneel. De lampjes Klaar, Gegevens en Attentie bieden overzichtelijke informatie over de staat van de printer en waarschuwen u voor afdrukproblemen. Het uitleesvenster biedt verdere statusinformatie samen met menu's, Help-informatie, animaties en foutberichten.

Uitleesvenster

Het uitleesvenster van de printer biedt snel volledige informatie over de printer en de afdruktaken. Het niveau van de printerbenodigdheden, locaties van eventuele papierstoringen en de status van de afdruktaken worden aan de hand van symbolen en afbeeldingen weergegeven. De menu's bieden toegang tot de printerfuncties en tot gedetailleerde informatie.

Het hoofdscherm van het uitleesvenster beschikt over drie gebieden: bericht, prompt en meter voor benodigdheden.



Uitleesvenster van de printer

- 1 Berichtengebied
- 2 Promptgebied
- 3 Meter voor de benodigdheden
- 4 Kleurinkpatronen van links naar rechts: zwart, magenta, geel en cyaan

Het bericht- en het promptgebied bieden informatie over de staat van de printer en laten u weten hoe u verder moet handelen.

De meter voor de benodigdheden toont het niveau in de inktpatronen (zwart, magenta, geel en cyaan). Wanneer er een inktpatroon is geïnstalleerd die niet van HP is, wordt er een ? weergegeven in plaats van het inkniveau. De meter wordt altijd samen met het bericht **Klaar** weergegeven en wanneer de printer een waarschuwing of een foutbericht over een van de benodigdheden toont.

Toegang tot het bedieningspaneel via een computer

U hebt tevens toegang tot het bedieningspaneel van de printer via een computer wanneer u de instellingenpagina van de ingebouwde webserver gebruikt.

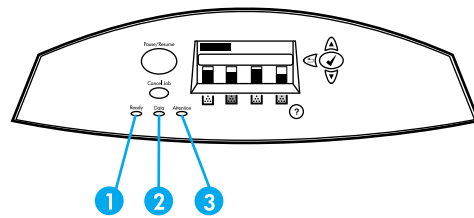
De computer toont dezelfde informatie als op het bedieningspaneel wordt weergegeven. Verder kunt u via de computer een aantal functies van het bedieningspaneel uitvoeren, zoals het controleren van de printerbenodigdheden, bekijken van berichten en het veranderen van de configuratie van de laden. Aanvullende informatie vindt u op [De ingebouwde webserver gebruiken](#).

Knoppen op het bedieningspaneel

U kunt de knoppen op het bedieningspaneel gebruiken voor het uitvoeren van printerfuncties en voor het doorlopen van de menu's en berichten in het uitleesvenster.

Knop	Functie
✓ Selecteren	Maakt een selectie en hervat het afdrukken na een wisbare waarschuwing
▲ Pijl omhoog ▼ Pijl omlaag	Dient voor het doorlopen van menu's en tekst en voor het verhogen of verlagen van numerieke opties in het uitleesvenster
↩ Terug	Springt terug in de menu's
Pauze/Hervatten	Stopt het afdrukken tijdelijk en sluit alle menu's
Taak annuleren	Dient voor het annuleren en stoppen van de taak in uitvoering, verwijdert papier uit de printer, wist eventuele wisbare fouten van de gestopte taak en wordt gebruikt voor het activeren van het gebruik van inktpatronen die niet van HP zijn
? Help	Biedt geanimeerde afbeeldingen en gedetailleerde informatie over printerberichten of menu's

Betekenis van de lampjes op het bedieningspaneel



Lampjes op het bedieningspaneel

- 1 Klaar
- 2 Gegevens
- 3 Attentie

Lampje	Aan	Uit	Knippert
Klaar (groen)	Printer is online (klaar om gegevens te ontvangen en af te drukken)	Printer is offline of is uitgeschakeld.	Printer probeert het afdrukken te beëindigen en offline te gaan.
Gegevens (groen)	Er zijn verwerkte gegevens in de printer aanwezig, maar er zijn nog meer gegevens nodig om de afdruktaak te kunnen voltooien.	Printer kan geen gegevens verwerken of ontvangen.	Printer verwerkt of ontvangt gegevens.
Attentie (geel)	Er heeft zich een kritieke fout voorgedaan. De printer heeft aandacht nodig.	Er zijn geen omstandigheden meer aanwezig die aandacht vragen.	Er heeft zich een fout voorgedaan. De printer heeft aandacht nodig.

Menu's van het bedieningspaneel

U kunt de meeste dagelijkse afdruktaken in de computer uitvoeren via de printerdriver of het programma. Dit is de gemakkelijkste bedieningswijze van de printer en heeft voorrang op de instellingen van het bedieningspaneel. Zie de bijbehorende Help-bestanden van de software of raadpleeg [Printersoftware](#) voor meer informatie over de toegang tot de printerdriver.

U kunt de printer ook bedienen door instellingen te wijzigen in het bedieningspaneel van de printer. Via het bedieningspaneel kunt u toegang krijgen tot printerfuncties die niet worden ondersteund door de printerdriver en het programma. U gebruikt het bedieningspaneel voor het configureren van de laden voor bepaalde soorten afdrukmateriaal en formaten.

Aan de slag

- Ga naar de menu's en activeer de gewenste selectie door op de selectieknop (✓) te drukken.
- Gebruik de pijl Omhoog en Omlaag om de menu's te doorlopen. U kunt de pijl Omhoog en Omlaag (▲▼) ook gebruiken om numerieke opties te verhogen of te verlagen. Houd de pijl Omhoog of Omlaag ingedrukt om de opties sneller te doorlopen.
- Met de knop Terug (↩) kunt u teruggaan in de menuopties en numerieke waarden selecteren tijdens het configureren van de printer.
- U kunt alle menu's afsluiten door op **PAUZE/HERVATTEN** te drukken.
- Als er gedurende 30 seconden geen toets wordt ingedrukt, keert de printer terug naar **Klaar**.
- Als er naast een menuoptie een vergrendelingsymbool wordt weergegeven, wil dit zeggen dat er voor de betreffende optie een PIN-nummer nodig is. Over het algemeen is dit nummer verkrijgbaar bij de netwerkbeheerder.

Menuoverzicht

In de volgende tabellen vindt u een overzicht van ieder menu.

De menu's openen

1. Druk één keer op **✓** om naar **MENU'S** te gaan.
2. Druk op **▲** of **▼** om naar het overzicht te gaan.
3. Druk op **✓** om de gewenste optie te selecteren.
4. Druk op **↩** om naar het vorige niveau terug te gaan.
5. Druk op **✓** om de menu's te verlaten.

MENU'S	TAAK OPHALEN INFORMATIE PAPIERVERWERKING APPARAAT CONFIGUREREN DIAGNOSTIEK SERVICE
---------------	---

Menu Taak ophalen (voor printers met een vaste schijf)

Zie [Menu Taak ophalen \(voor printers met een vaste schijf\)](#) voor meer informatie.

TAAK OPHALEN	Er verschijnt een lijst met opgeslagen taken GEEN OPGESL. TAKEN
---------------------	---

Menu Informatie

Zie [Menu Informatie](#) voor meer informatie.

INFORMATIE	MENUSTRUCTUUR AFDRUKKEN CONFIGURATIE AFDRUKKEN STATUSPAGINA BENODIGDH. AFDR. STAT. BENODIGDHDN GEBRUIKSGEGEVENS AFDRUKKEN DEMO AFDRUKKEN BESTANDSDIRECTORY AFDRUKKEN PCL-LETTERTYPENOVERZICHT AFDRUK. PS-LETTERTYPENOVERZICHT AFDRUK.
-------------------	--

Menu Papierverwerking

Zie [Menu Papierverwerking](#) voor meer informatie.

PAPIERVERWERKING	Lade 1 FORMAAT Lade 1 TYPE Lade 2 FORMAAT Lade 2 TYPE Lade 3 FORMAAT Lade 3 TYPE Lade 4 FORMAAT Lade 4 TYPE
-------------------------	--

Menu Apparaat configureren

Zie [Menu Apparaat configureren](#) en [Configuratie-instellingen van het bedieningspaneel veranderen](#) voor meer informatie.

APPARAAT CONFIGUREREN	AFDRUKKEN	EXEMPLAREN STANDAARDPAPIERFORMAAT STAND. AANGEPAST PAPIERFORMAAT DUBBELZIJDIG A4/LETTER VERVANGEN HANDMATIG INVOEREN LETTERTYPE COURIER BREDE A4 PS-FOUTEN AFDRUKKEN PCL
	AFDRUKKWALITEIT	KLEUR AANPASSEN KALIBRATIE INSTELLEN MODI AFDRUKKEN OPTIMALISEREN NU KALIBREREN

	SYSTEEMINSTELLINGEN	MAX. AANTAL OPGESLAGEN TAKEN (voor printers met een vaste schijf) TIME-OUT TAAKOPSLAG (voor printers met een vaste schijf) KLEUR/MONO GEM. GEDRAG VAN LADE POWERSAVE-TIJD PERSONALITY WISBARE BERICHTEN AUTOM. DOORGAAN BENDIGDH. BIJNA OP HERSTEL PAPIERSTORING TAAL
	I/O	I/O TIME-OUT PARALLELE INVOER EIO X (waarbij X = 1, 2 of 3.)
	HERSTEL	FABRIEKSINST. HERSTELLEN POWERSAVE RESET BENODIGDHDN

Menu Diagnostiek

Zie [Menu Diagnostiek](#) voor meer informatie.

DIAGNOSTIEK	GEBEURTENISLOGBOEK AFDRUKKEN GEBEURTENISLOGBOEK WEERGEVEN PQ PROBLEEMOPLOSSING CARTRIDGE CONTR. UITSCHAKELEN PAPIERBAANTEST SENORTEST ONDERDELENTTEST TEST AFDRUKKEN/STOPPEN
--------------------	---

Menu Taak ophalen (voor printers met een vaste schijf)

Het menu Taak ophalen dient voor het bekijken van een overzicht van alle opgeslagen afdruktaken.

Menuoptie	Omschrijving
Er verschijnt een lijst met opgeslagen taken.	Doorzoek de lijst om een bepaalde opgeslagen taak te vinden.
GEEN OPGESL. TAKEN	Als er geen taken zijn opgeslagen, wordt dit bericht weergegeven in plaats van de lijst.

Menu Informatie

U kunt het menu Informatie gebruiken voor toegang tot bepaalde printerinformatie en het afdrukken ervan.

Menuoptie	Omschrijving
MENUSTRUCTUUR AFDRUKKEN	Drukt een overzicht af van het menu van het bedieningspaneel waarop u de lay-out en de instelling van de diverse opties van het menu van het bedieningspaneel kunt zien. Zie Pagina's met printerinformatie .
CONFIGURATIE AFDRUKKEN	Hiermee drukt u de configuratiepagina van de printer af.
STATUSPAGINA BENODIGDH. AFDR.	Maakt een afdruk van de resterende levensduur van de benodigdheden en rapporteert gegevens over het totaal aantal afgedrukte pagina's en de verwerkte taken, de productiedatum van de inktpatronen, het serienummer, het aantal afgedrukte pagina's en onderhoudsinformatie.
STAT. BENODIGDHDN	Toont de status van de benodigdheden in een lijst.
GEBRUIKSGEGEVENS AFDRUKKEN	Maakt een afdruk van alle papierformaten die door de printer zijn gevoerd; geeft aan of de afdrukken enkelzijdig, dubbelzijdig, zwart-wit of in kleur zijn; en rapporteert het aantal pagina's.
DEMO AFDRUKKEN	Drukt een demonstratiepagina af.
BESTANDSDIRECTORY AFDRUKKEN	Maakt een afdruk van de naam en de directory van de bestanden die op de vaste schijf in de printer zijn opgeslagen.
PCL-LETTERTYPENOVERZICHT AFDRUK.	Maakt een afdruk van de beschikbare PCL-lettertypen.
PS-LETTERTYPENOVERZICHT AFDRUK.	Maakt een afdruk van de beschikbare PS-lettertypen (PostScript-emulatie).

Menu Papierverwerking

Via het menu Papierverwerking kunt u de invoerladen configureren per type en formaat. Het is belangrijk om door middel van dit menu de laden juist te configureren alvorens u voor het eerst afdrukt.

Opmerking

Als u eerdere HP LaserJet printers hebt gebruikt, bent u wellicht gewend om Lade 1 te configureren in de Eerste modus of de Cassettemodus. Als u de instellingen voor de Eerste modus wilt nabootsen, configureert u Lade 1 met formaat = **ELK** en type = **ELK**. Als u de instellingen van de Cassettemodus wilt nabootsen, stelt u het type of het formaat voor Lade 1 in op een andere instelling dan **ELK**.

Menuoptie	Waarde	Omschrijving
Lade 1 FORMAAT	Er wordt een lijst met de beschikbare formaten weergegeven.	Dient voor het configureren van het papierformaat voor Lade 1. De standaardinstelling is ELK . Zie Ondersteunde papiergewichten en -formaten voor een volledig overzicht van de beschikbare formaten.
Lade 1 TYPE	Er wordt een lijst met de beschikbare typen weergegeven.	Dient voor het configureren van het papiertype voor Lade 1. De standaardinstelling is ELK . Zie Ondersteunde papiergewichten en -formaten voor een volledig overzicht van de beschikbare typen.
Lade 2 FORMAAT Lade 3 FORMAAT Lade 4 FORMAAT	Er wordt een lijst met de beschikbare formaten weergegeven.	Dient voor het configureren van het papierformaat voor Lade 2, Lade 3 of Lade 4. De standaardinstelling is het formaat dat wordt herkend door de papiergeleiders in de lade. Als u een aangepast formaat of niet-herkenbaar standaardformaat wilt gebruiken, verplaatst u de schakelaar in de lade naar de stand Aangepast. Zie Ondersteunde papiergewichten en -formaten voor een volledig overzicht van de beschikbare formaten.
Lade 2 TYPE Lade 3 TYPE Lade 4 TYPE	Er wordt een lijst met de beschikbare typen weergegeven.	Dient voor het configureren van het papiertype voor Lade 2, Lade 3 of Lade 4. De standaardinstelling is GEWOON . Zie Ondersteunde papiergewichten en -formaten voor een volledig overzicht van de beschikbare typen.

Menu Apparaat configureren

Met het menu Apparaat configureren kunt u de standaardafdrukinstellingen wijzigen of opnieuw instellen, de afdrukkwaliteit aanpassen en de systeemconfiguratie en de I/O-opties wijzigen.

Menu Afdrukken

Deze instellingen zijn alleen van toepassing op taken zonder specifieke eigenschappen. Voor de meeste taken worden alle eigenschappen specifiek opgegeven en worden de instellingen in dit menu tenietgedaan. Met dit menu kunt u ook de standaardinstellingen voor papierformaat en -type opgeven.

Menuoptie	Waarden	Omschrijving
EXEMPLAREN	1 - 32000	Dient voor instelling van het standaardaantal exemplaren.
STANDAARDPAPIERFORMAAT	Er wordt een lijst met de beschikbare formaten weergegeven.	Dient voor het instellen van het standaardpapierformaat.
STAND. AANGEPAST PAPIERFORMAAT	MAATEENHEID X-GROOTTE Y-GROOTTE	Dient voor instelling van de standaardafmetingen voor taken zonder formaat.
DUBBELZIJDIG	UIT AAN	Dient voor in- en uitschakelen van de functie voor het dubbelzijdig afdrukken voor printers die deze functie hebben.
A4/LETTER VERVANGEN	NEE JA	Hiermee kunt u instellen dat A4-formaat op Letter-formaat wordt afgedrukt wanneer er geen papier van A4-formaat is geplaatst; dat Letter-formaat op A4-formaat wordt afgedrukt wanneer er geen papier van Letter-formaat is geplaatst; dat A3-formaat op 11 bij 17-formaat wordt afgedrukt wanneer er geen papier van A3-formaat is geplaatst; en dat 11 bij 17-formaat op A3-formaat wordt afgedrukt wanneer er geen papier van 11 bij 17-formaat is geplaatst.
HANDMATIG INVOEREN	AAN UIT	Dient voor het handmatig invoeren van papier.
LETTERTYPE COURIER	NORMAAL DONKER	Dient voor het selecteren van een van de beschikbare versies van het lettertype Courier.
BREDE A4	NEE JA	Dient voor het veranderen van het afdrukgebied van het A4-formaat zodat 80 10-pitch tekens op een enkele regel passen.

Menuoptie	Waarden	Omschrijving
PS-FOUTEN AFDRUKKEN	UIT AAN	Dient voor het in- of uitschakelen van pagina's met PS-fouten.
PCL	PAGINALENGTE AFDRUKSTAND BRON LETTERTYPEN GROOTTE LETTERTYPE PITCH LETTERTYPE PUNTGROOTTE LETTERTYPE SYMBOLSET CR AAN LF TOEVOEGEN	Dient voor het configureren van de instellingen voor de printertaal.

Menu Afdrukkwaliteit

Dit menu dient voor het aanpassen van alle aspecten van de afdrukkwaliteit, waaronder instellingen voor de kalibratie, registratie en de kleurhalftonen.

Menuoptie	Waarden	Omschrijving
KLEUR AANPASSEN	CYAANDICHTHEID MAGENTADICHTHEID GEELDICHTHEID ZWARTDICHTHEID KLEURWAARDEN HERSTELLEN	Dient voor het aanpassen van de halftooninstellingen voor iedere kleur apart.
KALIBRATIE INSTELLEN	TESTPAGINA AFDRUKKEN BRON LADE 1 LADE 2 LADE 3 LADE 4	Dient voor het uitlijnen van de afbeelding voor enkelzijdig en dubbelzijdig (duplex) afdrucken.
MODI AFDRUKKEN	Er wordt een lijst met de beschikbare modi weergegeven.	Dient voor het koppelen van een papierstype aan een bepaalde afdrukmodus.
OPTIMALISEREN	ACHTERGR. VERKL. OVERDRACHT OPTIMALISATIE OPNIEUW INSTELLEN	Dient voor het optimaliseren van bepaalde parameters voor alle taken in plaats van het optimaliseren voor bepaalde papiertypen.
NU KALIBREREN		Hiermee worden alle printerkalibraties uitgevoerd.

Menu Systeeminstellingen

Het menu Systeeminstellingen dient voor het aanbrengen van wijzigingen in de standaardinstellingen voor de algemene printerconfiguratie, zoals de PowerSave-tijd, de printer-personality (printertaal) en het herstel na een storing. Zie [Configuratie-instellingen van het bedieningspaneel veranderen](#) voor meer informatie.

Menuoptie	Waarden	Omschrijving
MAX. AANTAL OPGESLAGEN TAKEN	1-100	Dient voor het instellen van het maximale aantal taken dat op de vaste schijf van de printer kan worden opgeslagen. Zie Taakopslaglimiet voor meer informatie.
TIME-OUT TAAKOPSLAG	UIT 1 UUR 4 UUR 1 DAG 1 WEEK	Dient voor het instellen van de periode dat bestanden in de taakopslag worden bewaard voordat deze uit de wachtrij worden verwijderd (voor printers met een vaste schijf). Zie Time-out taak vasthouden voor meer informatie.
KLEUR/MONO GEM. =	AUTO VOORAL KLEUR MEESTAL ZWARTE PAG.	Met AUTO worden de standaardinstellingen van de printer hersteld. Met VOORAL KLEUR wordt NOOIT SCHAKELEN geactiveerd voor een optimaal resultaat. Met MEESTAL ZWARTE PAG. wordt EERST KIJKEN geactiveerd om de kosten per pagina te beperken, terwijl het resultaat zo weinig mogelijk wordt beïnvloed.
GEDRAG VAN LADE	GEBRUIK GEWENSTE LADE HANDINVOERPROMPT	Dient voor het opgeven van instellingen voor de ladeselectie. (Met deze instelling kunt u laden configureren als laden van bepaalde oudere printers van HP.) Zie Opties voor lagedrag: gewenste lade gebruiken en handmatige invoer voor meer informatie.
POWERSAVE-TIJD	1 MINUUT 15 MINUTEN 30 MINUTEN 1 UUR 2 UUR 4 UUR	Vermindert het stroomverbruik wanneer de printer een bepaalde tijd niet gebruikt is. Zie PowerSave-tijd voor meer informatie.

Menuoptie	Waarden	Omschrijving
PERSONALITY	AUTO PS PCL	Dient voor het instellen van de standaard-personality op PCL, PostScript-emulatie of op automatisch heen en weer schakelen. Zie Personality voor meer informatie.
WISBARE BERICHTEN	TAAK AAN	Dient voor instelling van het al dan niet wissen van waarschuwingen op het bedieningspaneel of wanneer een volgende taak wordt verzonden. Zie Wisbare waarschuwingen voor meer informatie.
AUTOM. DOORGAAN	UIT AAN	Bepaalt wat de printer doet wanneer er een fout optreedt waarna automatisch doorgaan mogelijk is. Zie Automatisch doorgaan voor meer informatie.
BENDIGDH. BIJNA OP	STOP VERDER	Dient voor instelling van rapportage over oprakende benodigdheden. Zie Printerbenodigdheden bijna op voor meer informatie.
HERSTEL PAPIERSTORING	UIT AAN AUTO	Bepaalt of de printer na een papierstoring zal proberen om overgeslagen pagina's opnieuw af te drukken. Zie Storingsherstel voor meer informatie.
TAAL	Er wordt een lijst met de beschikbare talen weergegeven.	Dient voor het instellen van de standaardtaal voor het bedieningspaneel. Zie Taal voor meer informatie.

Menu I/O

Met dit menu kunt u de I/O-opties van de printer configureren.

Zie [Netwerkconfiguratie](#).

Menuoptie	Waarden	Omschrijving
I/O TIME-OUT	5 - 300	Dient voor het selecteren van de I/O-time-out in seconden.

Menuoptie	Waarden	Omschrijving
PARALLELE INVOER	HOGESNELHEID GEAVANCEERDE FUNCTIES	Dient voor het selecteren van de snelheid waarmee de parallelle poort communiceert met de host en voor het in- en uitschakelen van de bidirectionele parallelle communicatie.
EIO X (waarbij X = 1, 2 of 3)	Mogelijke waarden zijn: TCP/IP IPX/SPX APPLETALK DLC/LLC LINK-SNELH	Dient voor het configureren van de EIO-apparaten die in sleuf 1, 2 of 3 geïnstalleerd zijn.

Menu Herstel

Het menu Herstel dient voor het herstellen van de fabrieksinstellingen, het in- en uitschakelen van de PowerSave-functie en het bijwerken van de printer na installatie van nieuwe printerbenodigdheden.

Menuoptie	Waarden	Omschrijving
FABRIEKSINST. HERSTELLEN	Geen	Dient voor het wissen van de paginabuffer, het verwijderen van alle tijdelijke personality-gegevens, het activeren van de herstelfunctie voor de afdrukomgeving en het herstellen van alle fabriekswaarden. Met dit menu worden de netwerkinstellingen van HP Jetdirect echter niet teruggezet naar de standaardwaarden.
POWERSAVE	UIT AAN	Dient voor het in- en uitschakelen van de PowerSave-functie.
RESET BENODIGDHDN	NWE. TRANSFERKIT NIEUWE FUSERKIT	Dient voor het doorgeven aan de printer dat er een nieuwe transferkit of fuserkit is geïnstalleerd.

Menu Diagnostiek

Met behulp van het diagnostisch menu kunt u tests uitvoeren voor het lokaliseren en oplossen van problemen met de printer.

Menuoptie	Omschrijving
GEBEURTENISLOGBOEK AFDRUKKEN	Met deze optie kunt u een lijst met de laatste 50 vermeldingen in het printerlogboek afdrukken, te beginnen met het meest recente bericht.
GEBEURTENISLOGBOEK WEERGEVEN	Deze optie toont de laatste 50 gebeurtenissen van het bedieningspaneel, te beginnen met de meest recente gebeurtenis.
PQ PROBLEEMOPLOSSING	Deze optie drukt een aantal pagina's af die u kunt gebruiken om problemen met de afdrukkwaliteit op te lossen.
CARTRIDGE CONTR. UITSCHAKELEN	Met deze optie kunt u een inktpatroon verwijderen om te bepalen welke inktpatroon de oorzaak van het probleem is.
PAPIERBAANTEST	Deze optie komt is nuttig voor het testen van de functies voor de papierverwerking, zoals de configuratie van de laden.
SENSORTEST	Deze optie dient voor het testen van de sensors en schakelaars van de papierbaan op juiste werking.
ONDERDELENTTEST	Met deze optie kunt u aparte onderdelen onafhankelijk activeren om geluiden, lekkages en andere kwesties te isoleren.
TEST AFDRUKKEN/STOPPEN	Met deze optie kunt u problemen met de afdrukkwaliteit beter lokaliseren door de printer tijdens het afdrukken stil te zetten. Als u de printer in het midden van de afdrukcyclus stilzet, kunt u controleren waar de afbeelding slechter wordt.

Configuratie-instellingen van het bedieningspaneel veranderen

Via het bedieningspaneel van de printer kunt u de algemene standaardinstellingen van de printerconfiguratie wijzigen, zoals het formaat en het type afdruk materiaal van een lade, de tijd voor de PowerSave-functie, de personality van de printer (de printertaal) en de methode van storingherstel.

U hebt tevens toegang tot het bedieningspaneel van de printer via een computer als u de instellingenpagina van de ingebouwde webserver gebruikt. De computer toont dezelfde informatie als op het bedieningspaneel wordt weergegeven. Aanvullende informatie vindt u op [De ingebouwde webserver gebruiken](#).

VOORZICHTIG

De configuratie-instellingen hoeven maar zelden te worden gewijzigd. Hewlett-Packard beveelt aan dat de configuratie-instellingen uitsluitend door de systeembeheerder worden veranderd.

Taakopslaglimiet

Deze optie dient voor het instellen van het maximale aantal taken dat op de vaste schijf van de printer kan worden opgeslagen. Het maximaal toegestane aantal is 100 en de standaardinstelling is 32.

Opmerking

Deze optie is alleen beschikbaar als er een vaste schijf is geïnstalleerd.

Ga als volgt te werk om de limiet voor het aantal opgeslagen taken in te stellen

1. Druk op **✓** om naar **MENU'S** te gaan.
2. Druk op **▼** om **APPARAAT CONFIGUREREN** te markeren.
3. Druk op **✓** om **APPARAAT CONFIGUREREN** te selecteren.
4. Druk op **▼** om **SYSTEEMINSTELLINGEN** te markeren.
5. Druk op **✓** om **SYSTEEMINSTELLINGEN** te selecteren.
6. Druk op **✓** om **MAX. AANTAL OPGESLAGEN TAKEN** te selecteren.
7. Druk op **▲** of **▼** om de waarde te wijzigen.
8. Druk op **✓** om de waarde op te slaan.
9. Druk op **PAUZE/HERVATTEN**.

Time-out taak vasthouden

Deze optie dient voor instelling van de tijdperiode dat bestanden in de taakopslag worden bewaard alvorens deze uit de wachtrij worden verwijderd. De standaardinstelling voor deze optie is **UIT**; de overige instellingen zijn **1 UUR**, **4 UUR**, **1 DAG** en **1 WEEK**.

Opmerking

Deze optie is alleen beschikbaar als er een vaste schijf geïnstalleerd is.

Ga als volgt te werk om de functie Time-out taak vasthouden in te stellen

1. Druk op **✓** om naar **MENU'S** te gaan.

2. Druk op ▼ om **APPARAAT CONFIGUREREN** te markeren.
3. Druk op ✓ om **APPARAAT CONFIGUREREN** te selecteren.
4. Druk op ▼ om **SYSTEEMINSTELLINGEN** te markeren.
5. Druk op ✓ om **SYSTEEMINSTELLINGEN** te selecteren.
6. Druk op ▼ om **TIME-OUT TAAKOPSLAG** te markeren.
7. Druk op ✓ om **TIME-OUT TAAKOPSLAG** te selecteren.
8. Druk op ▲ of ▼ om de gewenste tijd te selecteren.
9. Druk op ✓ om de tijd in te stellen.
10. Druk op [PAUZE/HERVATTEN](#).

Opties voor ladedrag: gewenste lade gebruiken en handmatige invoer

De laden hebben twee opties die door de gebruiker kunnen worden ingesteld:

- **GEbruik GEWENSTE LADE:** als u **EXCLUSIEF** selecteert, selecteert de printer niet automatisch een andere lade wanneer u aangeeft dat een bepaalde lade moet worden gebruikt. Als u **EERSTE** selecteert, kan de printer papier opnemen uit een tweede lade als de opgegeven lade leeg is. **EXCLUSIEF** is de standaardinstelling.
- **HANDMATIGE INVOER:** als u **ALTIJD** (de standaardinstelling) selecteert, geeft het systeem altijd eerst een melding voordat papier uit de multifunctionele lade wordt opgenomen. Als u **TENZIJ GELADEN** selecteert, geeft het systeem alleen een melding als de multifunctionele lade leeg is.

Ga als volgt te werk om gebruik van de verzochte lade in te stellen

1. Druk op ✓ om naar **MENU'S** te gaan.
2. Druk op ▼ om **APPARAAT CONFIGUREREN** te markeren.
3. Druk op ✓ om **APPARAAT CONFIGUREREN** te selecteren.
4. Druk op ▼ om **SYSTEEMINSTELLINGEN** te markeren.
5. Druk op ✓ om **SYSTEEMINSTELLINGEN** te selecteren.
6. Druk op ▼ om **GEDRAG VAN LADE** te markeren.
7. Druk op ✓ om **GEDRAG VAN LADE** te selecteren.
8. Druk op ✓ om **GEbruik GEWENSTE LADE** te selecteren.
9. Druk op ▲ of ▼ om **EXCLUSIEF** of **EERSTE** te selecteren.
10. Druk op ✓ om het gedrag van de lade in te stellen.
11. Druk op [PAUZE/HERVATTEN](#).

Ga als volgt te werk om de prompt voor handinvoer in te stellen

1. Druk op ✓ om naar **MENU'S** te gaan.
2. Druk op ▼ om **APPARAAT CONFIGUREREN** te markeren.
3. Druk op ✓ om **APPARAAT CONFIGUREREN** te selecteren.
4. Druk op ▼ om **SYSTEEMINSTELLINGEN** te markeren.
5. Druk op ✓ om **SYSTEEMINSTELLINGEN** te selecteren.

6. Druk op ▼ om **GEDRAG VAN LADE** te markeren.
7. Druk op ✓ om **GEDRAG VAN LADE** te selecteren.
8. Druk op ▼ om **HANDINVOERPROMPT** te markeren.
9. Druk op ✓ om **HANDINVOERPROMPT** te selecteren.
10. Druk op ▲ of ▼ om **ALTIJD** of **TENZIJ GELADEN** te selecteren.
11. Druk op ✓ om het gedrag van de lade in te stellen.
12. Druk op [PAUZE/HERVATTEN](#).

PowerSave-tijd

Met de instelbare PowerSave-functie kunt u het energieverbruik beperken wanneer de printer enige tijd niet actief is geweest. De tijdsduur die verstrijkt voordat de PowerSave-stand van de printer wordt ingeschakeld, kan worden ingesteld op **1 MINUUT, 15 MINUTEN, 30 MINUTEN** of op **1 UUR, 1,5 UUR, 2 UUR** of **4 UUR**. De standaardinstelling is **30 MINUTEN**.

Opmerking

Het uitleesvenster van de printer wordt gedempt wanneer de printer naar de PowerSave-stand verspringt. De PowerSave-stand heeft geen invloed op de opwarmtijd van de printer, tenzij deze meer dan 8 uur in de PowerSave-stand heeft gestaan.

Ga als volgt te werk om de tijd voor de PowerSave-stand in te stellen

1. Druk op ✓ om naar **MENU'S** te gaan.
2. Druk op ▼ om **APPARAAT CONFIGUREREN** te markeren.
3. Druk op ✓ om **APPARAAT CONFIGUREREN** te selecteren.
4. Druk op ▼ om **SYSTEEMINSTELLINGEN** te markeren.
5. Druk op ✓ om **SYSTEEMINSTELLINGEN** te selecteren.
6. Druk op ▼ om **POWERSAVE-TIJD** te markeren.
7. Druk op ✓ om **POWERSAVE-TIJD** te selecteren.
8. Druk op ▲ of ▼ om de gewenste tijd te selecteren.
9. Druk op ✓ om de tijd in te stellen.
10. Druk op [PAUZE/HERVATTEN](#).

Ga als volgt te werk om PowerSave in of uit te schakelen

1. Druk op ✓ om naar **MENU'S** te gaan.
2. Druk op ▼ om **APPARAAT CONFIGUREREN** te markeren.
3. Druk op ✓ om **APPARAAT CONFIGUREREN** te selecteren.
4. Druk op ▼ om **HERSTEL** te markeren.
5. Druk op ✓ om **HERSTEL** te selecteren.
6. Druk op ▼ om **POWERSAVE** te markeren.
7. Druk op ✓ om **POWERSAVE** te selecteren.
8. Druk op ▲ of ▼ om **AAN** of **UIT** te selecteren.
9. Druk op ✓ om de waarde in te stellen.

10. Druk op [PAUZE/HERVATTEN](#).

Personality

Deze printer schakelt automatisch over naar de juiste personality (printertaal).

- **AUTO** stelt de printer in staat om automatisch de aard van de afdruktaak te detecteren en de personality voor de betreffende taak in te stellen.
- **PCL** stelt de printer in voor gebruik van de printertaal PCL (Printer Control Language).
- **PS** stelt de printer in voor gebruik van de PostScript-emulatiemodus.

Ga als volgt te werk om de personality in te stellen

1. Druk op **✓** om naar **MENU'S** te gaan.
2. Druk op **▼** om **APPARAAT CONFIGUREREN** te markeren.
3. Druk op **✓** om **APPARAAT CONFIGUREREN** te selecteren.
4. Druk op **▼** om **SYSTEEMINSTELLINGEN** te markeren.
5. Druk op **✓** om **SYSTEEMINSTELLINGEN** te selecteren.
6. Druk op **▼** om **PERSONALITY** te markeren.
7. Druk op **✓** om **PERSONALITY** te selecteren.
8. Druk op **▲** of **▼** om de gewenste personality te selecteren (**AUTO**, **PS**, **PCL**).
9. Druk op **✓** om de personality in te stellen.
10. Druk op [PAUZE/HERVATTEN](#).

Wisbare waarschuwingen

Met deze optie bepaalt u de tijd dat wisbare waarschuwingen worden weergegeven door **AAN** of **TAAK** te selecteren. De standaardwaarde is **TAAK**.

- **AAN** geeft de wisbare waarschuwingen weer totdat u op **✓** drukt.
- **TAAK** geeft de wisbare waarschuwingen weer totdat de taak waardoor het bericht is veroorzaakt, is beëindigd.

Ga als volgt te werk om de wisbare waarschuwingen in te stellen

1. Druk op **✓** om naar **MENU'S** te gaan.
2. Druk op **▼** om **APPARAAT CONFIGUREREN** te markeren.
3. Druk op **✓** om **APPARAAT CONFIGUREREN** te selecteren.
4. Druk op **✓** om **SYSTEEMINSTELLINGEN** te markeren.
5. Druk op **✓** om **SYSTEEMINSTELLINGEN** te selecteren.
6. Druk op **▼** om **WISBARE BERICHTEN** te markeren.
7. Druk op **✓** om **WISBARE BERICHTEN** te selecteren.
8. Druk op **▲** of **▼** om de gewenste instelling te selecteren.
9. Druk op **✓** om de waarde in te stellen.
10. Druk op [PAUZE/HERVATTEN](#).

Automatisch doorgaan

U bepaalt wat de printer doet wanneer er een fout optreedt waarna automatisch doorgaan mogelijk is. **AAN** is de standaardinstelling.

- **AAN** toont gedurende tien seconden een foutbericht alvorens automatisch door te gaan met afdrukken.
- **UIT** zet het afdrukken tijdelijk stil wanneer er een foutbericht wordt weergegeven. Dat duurt totdat u op ✓ drukt.

Ga als volgt te werk om de printer in te stellen op automatisch doorgaan

1. Druk op ✓ om naar **MENU'S** te gaan.
2. Druk op ▼ om **APPARAAT CONFIGUREREN** te markeren.
3. Druk op ✓ om **APPARAAT CONFIGUREREN** te selecteren.
4. Druk op ▼ om **SYSTEEMINSTELLINGEN** te markeren.
5. Druk op ✓ om **SYSTEEMINSTELLINGEN** te selecteren.
6. Druk op ▼ om **AUTOM. DOORGAAN** te markeren.
7. Druk op ✓ om **AUTOM. DOORGAAN** te selecteren.
8. Druk op ▲ of ▼ om de gewenste instelling te selecteren.
9. Druk op ✓ om de waarde in te stellen.
10. Druk op [PAUZE/HERVATTEN](#).

Printerbenodigdheden bijna op

De printer biedt twee opties voor het rapporteren dat de benodigdheden bijna op zijn; **VERDER** is de standaardwaarde.

- Met **VERDER** kan de printer doorgaan met afdrukken terwijl een waarschuwing wordt weergegeven totdat de benodigdheden zijn vervangen.
- Met **STOP** houdt de printer op met afdrukken totdat de benodigdheden zijn vervangen of totdat u op ✓ drukt waardoor de printer verder afdrukt terwijl de waarschuwing zichtbaar blijft.

Ga als volgt te werk om de waarschuwing voor de printerbenodigdheden in te stellen

1. Druk op ✓ om naar **MENU'S** te gaan.
2. Druk op ▼ om **APPARAAT CONFIGUREREN** te markeren.
3. Druk op ✓ om **APPARAAT CONFIGUREREN** te selecteren.
4. Druk op ▼ om **SYSTEEMINSTELLINGEN** te markeren.
5. Druk op ✓ om **SYSTEEMINSTELLINGEN** te selecteren.
6. Druk op ▼ om **BENDIGDH. BIJNA OP** te markeren.
7. Druk op ✓ om **BENDIGDH. BIJNA OP** te selecteren.
8. Druk op ▲ of ▼ om de gewenste instelling te selecteren.
9. Druk op ✓ om de waarde in te stellen.
10. Druk op [PAUZE/HERVATTEN](#).

Storingsherstel

Met deze optie bepaalt u de reactie van de printer na een papierstoring, waaronder de manier waarop de printer de betrokken pagina's verwerkt. **AUTO** is de standaardwaarde.

- **AUTO**: wanneer er voldoende geheugen beschikbaar is wordt de functie voor storingsherstel automatisch door de printer ingeschakeld.
- **AAN**: de pagina's die bij de papierstoring zijn betrokken, worden opnieuw afgedrukt. Er wordt extra geheugen toegewezen voor het opslaan van de laatste paar afgedrukte pagina's waardoor de algemene afdrুকprestaties iets worden verminderd.
- **UIT**: pagina's die bij de papierstoring zijn betrokken, worden niet opnieuw afgedrukt. Aangezien er geen geheugen wordt gebruikt voor het opslaan van de laatst afgedrukte pagina's, is het mogelijk dat de prestaties optimaal zijn.

Ga als volgt te werk om de reactie van de printer op een papierstoring in te stellen

1. Druk op **✓** om naar **MENU'S** te gaan.
2. Druk op **▼** om **APPARAAT CONFIGUREREN** te markeren.
3. Druk op **✓** om **APPARAAT CONFIGUREREN** te selecteren.
4. Druk op **▼** om **SYSTEEMINSTELLINGEN** te markeren.
5. Druk op **✓** om **SYSTEEMINSTELLINGEN** te selecteren.
6. Druk op **▼** om **HERSTEL PAPIERSTORING** te markeren.
7. Druk op **✓** om **HERSTEL PAPIERSTORING** te selecteren.
8. Druk op **▲** of **▼** om de gewenste instelling te selecteren.
9. Druk op **✓** om de waarde in te stellen.
10. Druk op **PAUZE/HERVATTEN**.

Taal

De optie voor het instellen van de standaardtaal wordt weergegeven wanneer de printer voor het eerst wordt gestart. Terwijl u de beschikbare opties doorloopt, wordt de lijst weergegeven in de taal die is gemarkeerd. Wanneer de lijst in de gewenste taal wordt weergegeven, drukt u op **✓** om de betreffende taal in te stellen. U kunt de taal ook wijzigen met de onderstaande stappen:

Ga als volgt te werk om de taal te selecteren

1. Druk op **✓** om naar **MENU'S** te gaan.
2. Druk op **▼** om **APPARAAT CONFIGUREREN** te markeren.
3. Druk op **✓** om **APPARAAT CONFIGUREREN** te selecteren.
4. Druk op **▼** om **SYSTEEMINSTELLINGEN** te markeren.
5. Druk op **✓** om **SYSTEEMINSTELLINGEN** te selecteren.
6. Druk op **▼** om **TAAL** te markeren.
7. Druk op **✓** om **TAAL** te selecteren.
8. Druk op **▲** of **▼** om de gewenste taal te selecteren.
9. Druk op **✓** om de waarde in te stellen.

10. Druk op [PAUZE/HERVATTEN](#).

Ga als volgt te werk om de taal te selecteren als het uitleesvenster wordt weergegeven in een taal die u niet begrijpt

1. Druk eenmaal op ✓.
2. Druk drie keer op ▼.
3. Druk eenmaal op ✓.
4. Druk twee keer op ▼.
5. Druk eenmaal op ✓.
6. Druk negen keer op ▼.
7. Druk op ✓.
8. Druk op ▲ of ▼ om de gewenste taal te selecteren.
9. Druk op ✓ om de waarde in te stellen.
10. Druk op [PAUZE/HERVATTEN](#).

Het bedieningspaneel gebruiken als de printer wordt gedeeld

Als gebruik van de printer met anderen wordt gedeeld, volgt u de onderstaande richtlijnen:

- Raadpleeg altijd uw systeembeheerder voordat u de instellingen op het bedieningspaneel wijzigt. Het wijzigen van de instellingen op het bedieningspaneel kan gevolgen hebben voor andere afdruktaken.
- Overleg altijd met de andere gebruikers voordat u het standaardlettertype van de printer wijzigt of software-lettertypen downloadt. Een goede coördinatie bespaart printergeheugen en voorkomt onverwachte afdrukresultaten.
- Houd er rekening mee dat overschakeling op een andere printer-personality, zoals geëmuleerde PostScript of PCL, van invloed is op de afdrukresultaten van andere gebruikers.

Opmerking

Het is mogelijk dat het netwerkbesturingssysteem dat u gebruikt, automatisch de afdruktaak van iedere gebruiker beschermt tegen consequenties van andere afdruktaken. Raadpleeg uw systeembeheerder voor meer informatie.

3

I/O-configuratie

In dit hoofdstuk wordt beschreven hoe u bepaalde netwerkparameters configureert op de printer. De volgende onderwerpen komen aan bod:

- [Netwerkconfiguratie](#)
- [Parallele configuratie](#)
- [Enhanced I/O \(EIO\) configureren](#)

Netwerkconfiguratie

Het is mogelijk dat u bepaalde netwerkparameters op de printer moet configureren. U kunt deze parameters configureren via het printerbedieningspaneel, de ingebouwde webserver en voor de meeste netwerken ook vanuit HP Web Jetadmin (of het HP LaserJet programma voor de Macintosh).

Opmerking

Zie voor meer informatie over het gebruik van de ingebouwde webserver [De ingebouwde webserver gebruiken](#).

Raadpleeg de *Handleiding voor HP Jetdirect printservers voor beheerders* voor een volledig overzicht van ondersteunde netwerken en instructies voor het configureren van netwerkparameters vanuit software. Deze handleiding wordt geleverd bij printers waarin een HP Jetdirect printserver is geïnstalleerd.

Dit gedeelte bevat de volgende instructies voor het configureren van netwerkparameters vanaf het bedieningspaneel van de printer:

- configuratie van TCP/IP-parameters
- uitschakelen van ongebruikte netwerkparameters

Configuratie van TCP/IP-parameters

Via het printerbedieningspaneel kunt u de volgende TCP/IP-parameters configureren:

- gebruik van het bestand BOOTP voor configuratieparameters (het bestand BOOTP wordt standaard gebruikt)
- IP-adres (4 bytes)
- subnetmasker (4 bytes)
- standaard-gateway (4 bytes)
- time-out voor niet-actieve TCP-verbinding (in seconden)

TCP/IP-parameters configureren met BOOTP of DHCP

1. Druk op om naar **MENU'S** te gaan.
2. Druk op om **APPARAAT CONFIGUREREN** te markeren.
3. Druk op om **APPARAAT CONFIGUREREN** te selecteren.
4. Druk op om **I/O** te markeren.
5. Druk op om **I/O** te selecteren.
6. Druk op om **EIO X** te markeren (waar X staat voor 1, 2, of 3).
7. Druk op om **EIO X** te selecteren.
8. Druk op om **TCP/IP** te markeren.
9. Druk op om **CONFIG.METHODE** te selecteren.
10. Druk op om **CONFIG.METHODE** te selecteren.
11. Druk op om **BOOTP of DHCP** te markeren.
12. Druk op **Y-GROOTTE** om de instelling op te slaan.
13. Druk op de knop [PAUZE/HERVATTEN](#) om naar **Klaar** terug te gaan.

TCP/IP-parameters handmatig configureren via het bedieningspaneel van de printer

Stel handmatig een IP-adres, subnetmasker, standaardgateway, syslog server en time-out bij inactiviteit in.

Een IP-adres instellen

1. Druk op **✓** om naar **MENU'S** te gaan.
2. Druk op **▼** om **APPARAAT CONFIGUREREN** te markeren.
3. Druk op **✓** om **APPARAAT CONFIGUREREN** te selecteren.
4. Druk op **▼** om **I/O** te markeren.
5. Druk op **✓** om **I/O** te selecteren.
6. Druk op **▼** om **EIO X** te markeren (waar X staat voor 1, 2, of 3).
7. Druk op **✓** om **EIO X** te selecteren.
8. Druk op **✓** om **TCP/IP** te markeren.
9. Druk op **▼** om **CONFIG.METHODE** te selecteren.
10. Druk op **✓** om **CONFIG.METHODE** te selecteren.
11. Druk op **▼** om **HANDMATIG** te markeren.
12. Druk op **✓** om **HANDMATIG** te selecteren.
13. Druk op **▼** om **HANDM. INST.** te markeren.
14. Druk op **✓** om **HANDM. INST.** te selecteren.
15. Druk op **▼** om **IP-ADRES** te markeren.
16. Druk op **✓** om **IP-ADRES** te selecteren.

Opmerking

De eerste serie van vier series getallen is gemarkeerd. Elke serie getallen geeft een byte aan informatie weer en heeft een bereik van 0 tot 255.

17. Druk op **▲** of op **▼** om het getal te verhogen of te verlagen voor de eerste byte van het IP-adres.

Opmerking

Houd de pijltoets ingedrukt om de getallen sneller te doorlopen.

18. Druk op **✓** om naar de volgende serie getallen te gaan. Druk op **↵** om naar de vorige serie getallen te gaan.
19. Herhaal stap 16 en 17 totdat het gewenste IP-adres is opgegeven.
20. Druk op **✓** **Y-GROOTTE** om de instelling op te slaan.
21. Druk op de knop **PAUZE/HERVATTEN** om naar **Klaar** terug te gaan.

Het subnetmasker instellen

1. Druk op **✓** om naar **MENU'S** te gaan.
2. Druk op **▼** om **APPARAAT CONFIGUREREN** te markeren.
3. Druk op **✓** om **APPARAAT CONFIGUREREN** te selecteren.
4. Druk op **▼** om **I/O** te markeren.

5. Druk op ✓ om **I/O** te selecteren.
6. Druk op ▼ om **EIO X** te markeren (waar X staat voor 1, 2, of 3).
7. Druk op ✓ om **EIO X** te selecteren.
8. Druk op ✓ om **TCP/IP** te markeren.
9. Druk op ▼ om **CONFIG.METHODE** te selecteren.
10. Druk op ✓ om **CONFIG.METHODE** te selecteren.
11. Druk op ▼ om **HANDMATIG** te markeren.
12. Druk op ✓ om **HANDMATIG** te selecteren.
13. Druk op ▼ om **HANDM. INST.** te markeren.
14. Druk op ✓ om **HANDM. INST.** te selecteren.
15. Druk op ▼ om **SUBNETMASKER** te markeren.
16. Druk op ✓ om **SUBNETMASKER** te selecteren.

Opmerking

De eerste serie van vier series getallen is gemarkeerd. Elke serie getallen geeft een byte aan informatie weer en heeft een bereik van 0 tot 255.

17. Druk op ▲ of op de ▼ om het getal te verhogen of te verlagen voor de eerste byte van het subnetmasker.
18. Druk op ✓ om naar de volgende serie getallen te verspringen. Druk op ⇨ om naar de vorige serie getallen te gaan.
19. Herhaal stap 17 en 18 totdat het gewenste subnetmasker is opgegeven.
20. Druk op ✓ om het subnetmasker op te slaan.
21. Druk op de knop **PAUZE/HERVATTEN** om naar **Klaar** terug te gaan.

De standaardgateway instellen

1. Druk op ✓ om de **MENU'S** te openen.
2. Druk op ▼ om **APPARAAT CONFIGUREREN** te markeren.
3. Druk op de ✓ om **APPARAAT CONFIGUREREN** te selecteren.
4. Druk op ▼ om **I/O** te markeren.
5. Druk op ✓ om **I/O** te selecteren.
6. Druk op ▼ om **EIO X** te markeren (waar X staat voor 1, 2 of 3).
7. Druk op ✓ om **EIO X** te selecteren.
8. Druk op ✓ om **TCP/IP** te markeren.
9. Druk op ▼ om **CONFIG.METHODE** te selecteren.
10. Druk op ✓ om **CONFIG.METHODE** te selecteren.
11. Druk op ▼ om **HANDMATIG** te markeren.
12. Druk op ✓ om **HANDMATIG** te selecteren.
13. Druk op ▼ om **HANDM. INST.** te markeren.
14. Druk op ✓ om **HANDM. INST.** te selecteren.
15. Druk op ▼ om **STANDAARDGATEWAY** te markeren.

16. Druk op om **STANDAARDGATEWAY** te selecteren.

Opmerking

De eerste serie van vier series getallen vormt de standaardinstellingen. Elke serie getallen geeft een byte aan informatie weer en heeft een bereik van 0 tot 255.

17. Druk op of op om het getal te verhogen of te verlagen voor de eerste byte van de standaardgateway.
18. Druk op om naar de volgende serie getallen te gaan. Druk op om naar de vorige serie getallen te gaan.
19. Herhaal stap 17 en 18 totdat het gewenste subnetmasker is opgegeven.
20. Druk op om de standaardgateway op te slaan.
21. Druk op de knop **PAUZE/HERVATTEN** om naar **Klaar** terug te gaan.

De syslog server instellen

1. Druk op om de **MENU'S** te openen.
2. Druk op om **APPARAAT CONFIGUREREN** te markeren.
3. Druk op om **APPARAAT CONFIGUREREN** te selecteren.
4. Druk op om **I/O** te markeren.
5. Druk op om **I/O** te selecteren.
6. Druk op om **EIO X** te markeren (waar X staat voor 1, 2 of 3).
7. Druk op om **EIO X** te selecteren.
8. Druk op om **TCP/IP** te markeren.
9. Druk op om **CONFIG.METHODE** te selecteren.
10. Druk op om **CONFIG.METHODE** te selecteren.
11. Druk op om **HANDMATIG** te markeren.
12. Druk op om **HANDMATIG** te selecteren.
13. Druk op om **HANDM. INST.** te markeren.
14. Druk op om **HANDM. INST.** te selecteren.
15. Druk op om **SYSLOG SERVER** te markeren.
16. Druk op om **SYSLOG SERVER** te selecteren.

Opmerking

De eerste serie van vier series getallen vormt de standaardinstellingen. Elke serie getallen geeft een byte aan informatie weer en heeft een bereik van 0 tot 255.

17. Druk op of op om het getal te verhogen of te verlagen voor de eerste byte van de standaardgateway.
18. Druk op om naar de volgende serie getallen te verspringen. Druk op om naar de vorige serie getallen te gaan.
19. Herhaal stap 17 en 18 totdat het gewenste subnetmasker is opgegeven.
20. Druk op om de syslog server op te slaan.
21. Druk op de knop **PAUZE/HERVATTEN** om naar **Klaar** terug te gaan.

De time-out bij inactiviteit instellen

1. Druk op ✓ om de **MENU'S** te openen.
2. Druk op ▼ om **APPARAAT CONFIGUREREN** te markeren.
3. Druk op ✓ om **APPARAAT CONFIGUREREN** te selecteren.
4. Druk op ▼ om **I/O** te markeren.
5. Druk op ✓ om **I/O** te selecteren.
6. Druk op ▼ om **EIO X** te markeren (waar X staat voor 1, 2 of 3).
7. Druk op ✓ om **EIO X** te selecteren.
8. Druk op ✓ om **TCP/IP** te markeren.
9. Druk op ▼ om **CONFIG.METHODE** te selecteren.
10. Druk op ✓ om **CONFIG.METHODE** te selecteren.
11. Druk op ▼ om **HANDMATIG** te markeren.
12. Druk op ✓ om **HANDMATIG** te selecteren.
13. Druk op ▼ om **HANDM. INST.** te markeren.
14. Druk op ✓ om **HANDM. INST.** te selecteren.
15. Druk op ▼ om **INACTIV.TIME-OUT** te markeren.
16. Druk op ✓ om **INACTIV.TIME-OUT** te selecteren.
17. Druk op ▲ of op ▼ om het aantal seconden te verhogen of te verlagen voor de time-out bij inactiviteit.
18. Druk op ✓ om de time-out bij inactiviteit op te slaan.
19. Druk op de knop [PAUZE/HERVATTEN](#) om naar **Klaar** terug te gaan.

De verbindingssnelheid instellen

De verbindingssnelheid is standaard ingesteld op **AUTO**. Voer de volgende procedure uit om een bepaalde snelheid in te stellen:

1. Druk op ✓ om de **MENU'S** te openen.
2. Druk op ▼ om **APPARAAT CONFIGUREREN** te markeren.
3. Druk op ✓ om **APPARAAT CONFIGUREREN** te selecteren.
4. Druk op ▼ om **I/O SUBMENU** te markeren.
5. Druk op ✓ om **I/O SUBMENU** te selecteren.
6. Druk op ▼ om **EIO X** te markeren (waar X staat voor 1, 2 of 3).
7. Druk op ✓ om **EIO X** te selecteren.
8. Druk op ✓ om **LINK-SNELH** te markeren.
9. Druk op ▼ om **LINK-SNELH** te selecteren.
10. Druk op ▼ om de gewenste verbindingssnelheid te markeren.
11. Druk op ✓ om de gewenste verbindingssnelheid te selecteren.
12. Druk op de knop [PAUZE/HERVATTEN](#) om naar **Klaar** terug te gaan.

Netwerkprotocollen uitschakelen (optioneel)

Alle ondersteunde netwerkprotocollen zijn ingeschakeld in de fabriek. Het uitschakelen van de ongebruikte protocollen heeft de volgende voordelen:

- vermindert door printers veroorzaakt netwerkverkeer
- verhindert dat onbevoegde gebruikers op de printer afdrukken
- geeft alleen toepasselijke informatie op de configuratiepagina
- maakt het mogelijk dat het bedieningspaneel van de printer protocolspecifieke foutberichten en waarschuwingen weergeeft

Opmerking

De TCP/IP-configuratie van de HP Color LaserJet 5500 kan niet worden uitgeschakeld.

Zo schakelt u IPX/SPX uit

Opmerking

Schakel dit protocol niet uit als Windows 95/98, Windows NT, Me, 2000 en XP naar de printer afdrukken met IPX/SPX.

1. Druk op om naar **MENU'S** te gaan.
2. Druk op om **APPARAAT CONFIGUREREN** te markeren.
3. Druk op om **APPARAAT CONFIGUREREN** te selecteren.
4. Druk op om **I/O** te markeren.
5. Druk op om **I/O** te selecteren.
6. Druk op om **EIO X** te markeren (waar X staat voor 1, 2 of 3).
7. Druk op om **EIO X** te selecteren.
8. Druk op om **IPX/SPX** te markeren.
9. Druk op om **IPX/SPX** te selecteren.
10. Druk op om **INSCHAKELEN** te selecteren.
11. Druk op om **UIT** te markeren.
12. Druk op om **UIT** te selecteren. Er verschijnt een bericht op het bedieningspaneel dat de instelling is opgeslagen en er wordt een optie weergegeven waarmee IPX/SPX opnieuw kan worden ingesteld.
13. Druk op de knop **PAUZE/HERVATTEN** om naar **Klaar** terug te gaan.

AppleTalk uitschakelen

1. Druk op om naar **MENU'S** te gaan.
2. Druk op om **APPARAAT CONFIGUREREN** te markeren.
3. Druk op om **APPARAAT CONFIGUREREN** te selecteren.
4. Druk op om **I/O** te markeren.
5. Druk op om **I/O** te selecteren.
6. Druk op om **EIO X** te markeren (waar X staat voor 1, 2 of 3).
7. Druk op om **EIO X** te selecteren.
8. Druk op om **APPLETALK** te markeren.

9. Druk op ✓ om **APPLETALK** te selecteren.
10. Druk op ✓ om **INSCHAKELEN** te selecteren.
11. Druk op ▼ om **UIT** te markeren.
12. Druk op ✓ om **UIT** te selecteren. Er verschijnt een bericht op het bedieningspaneel dat de instelling is opgeslagen en er wordt een optie weergegeven waarmee AppleTalk opnieuw kan worden ingesteld.
13. Druk op de knop **PAUZE/HERVATTEN** om naar **Klaar** terug te gaan.

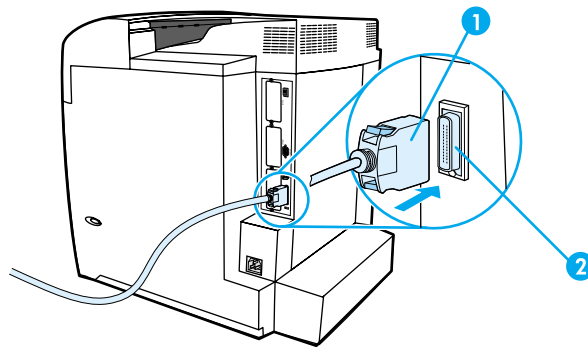
Zo schakelt u DLC/LLC uit

1. Druk op ✓ om naar **MENU'S** te gaan.
2. Druk op ▼ om **APPARAAT CONFIGUREREN** te markeren.
3. Druk op ✓ om **APPARAAT CONFIGUREREN** te selecteren.
4. Druk op ▼ om **I/O** te markeren.
5. Druk op ✓ om **I/O** te selecteren.
6. Druk op ▼ om **EIO X** te markeren (waar X staat voor 1, 2 of 3).
7. Druk op ✓ om **EIO X** te selecteren.
8. Druk op ▼ om **DCL/LLC** te markeren.
9. Druk op ✓ om **DCL/LLC** te selecteren.
10. Druk op ▼ om **INSCHAKELEN** te selecteren.
11. Druk op ▼ om **UIT** te markeren.
12. Druk op ✓ om **UIT** te selecteren. Er verschijnt een bericht op het bedieningspaneel dat de instelling is opgeslagen en er wordt een optie weergegeven waarmee DLC/LLC opnieuw kan worden ingesteld.
13. Druk op de knop **PAUZE/HERVATTEN** om naar **Klaar** terug te gaan.

Parallele configuratie

De HP Color LaserJet 5500 biedt ondersteuning voor een netwerk- en een parallelle verbinding tegelijk. Een parallelle verbinding wordt aangebracht door de printer op een computer aan te sluiten via een bidirectionele parallelle kabel (die voldoet aan IEEE-1284) waarbij de c-connector in de parallelle poort van de printer wordt gestoken. De kabel mag maximaal 10 m lang zijn.

Wanneer een parallelle interface wordt beschreven, duidt de term *bidirectioneel* erop dat de printer via de parallelle poort zowel gegevens van de computer kan ontvangen als gegevens naar de computer kan verzenden.



Verbinding voor de parallelle poort

- 1 c-connector
- 2 parallelle poort

Opmerking

Voor gebruik van de geavanceerde mogelijkheden van de bi-directionele parallelle interface, zoals de bi-directionele communicatie tussen de computer en de printer, snellere overdracht van gegevens en automatische configuratie van printerdrivers, moet u ervoor zorgen dat de meest recente printerdriver is geïnstalleerd. Aanvullende informatie vindt u op [Printerdrivers](#).

Opmerking

De fabrieksinstellingen bieden ondersteuning voor automatisch heen en weer schakelen tussen de parallelle poort en een of meer netwerkverbindingen van de printer. Als zich problemen voordoen, raadpleegt u [Netwerkconfiguratie](#).

Enhanced I/O (EIO) configureren

De printer beschikt over drie EIO-sleuven (Enhanced Input/Output). De drie sleuven dienen voor het installeren van compatibele, apart verkrijgbare apparaten, zoals een HP Jetdirect printserver, een vaste EIO-schijf van HP of andere apparaten. Als u een EIO-netwerkaart in een van de sleuven installeert, verhoogt u het aantal netwerkinterfaces dat voor de printer beschikbaar is.

EIO-netwerkaarten kunnen de prestaties van de printer maximaliseren wanneer u afdrukt via een netwerk. Daarnaast beschikt u op deze manier over de mogelijkheid om de printer overal in het netwerk te plaatsen. Hierdoor is het niet nodig om de printer rechtstreeks op een server of een werkstation aan te sluiten en kunt u de printer dichterbij de gebruikers van het netwerk plaatsen.

Als de printer van een EIO-netwerkaart is voorzien, kunt u deze kaart configureren via het menu Apparaat configureren van het bedieningspaneel.

HP Jetdirect printservers

HP Jetdirect printservers (netwerkaarten) kunnen worden geïnstalleerd in een van de EIO-sleuven van de printer. Deze kaarten ondersteunen diverse netwerkprotocollen en besturingssystemen. HP Jetdirect printservers vergemakkelijken het netwerkbeheer doordat u de mogelijkheid hebt om een printer op iedere locatie rechtstreeks aan te sluiten op uw netwerk. HP Jetdirect printservers ondersteunen ook het Simple Network Management Protocol (SNMP), waarmee netwerkbeheerders printers op afstand kunnen beheren en problemen via HP Jetadmin software kunnen oplossen.

Opmerking

Installatie van deze kaarten en de netwerkconfiguratie moet worden uitgevoerd door een netwerkbeheerder. U kunt de kaart configureren via het bedieningspaneel, via de installatiesoftware voor de printer of via het programma HP Web Jetadmin.

Opmerking

Raadpleeg de documentatie bij de HP Jetdirect printserver voor informatie over welke externe apparaten of EIO-netwerkaarten worden ondersteund.

Beschikbare interfaces voor Enhanced I/O

HP Jetdirect printservers (netwerkaarten) bieden oplossingen voor:

- Novell NetWare Network
- Microsoft Windows- en Windows NT-netwerken
- Apple Mac OS (AppleTalk)
- UNIX (HP-UX en Solaris)
- Linux (Red Hat en SuSE)
- Afdrukken via het internet

Voor een samenvatting van een overzicht van beschikbare netwerkoplossingen raadpleegt u de *Handleiding voor HP Jetdirect printservers voor beheerders* of bezoekt u HP Customer Care online op http://www.hp.com/support/net_printing.

NetWare-netwerken

Als u Novell NetWare samen met een HP Jetdirect printserver gebruikt, biedt de modus Queue Server betere afdrukprestaties dan de modus Remote Printer. De HP Jetdirect printserver biedt ondersteuning voor de modi NDS (Novell Directory Services) en Bindery. Raadpleeg voor verdere informatie de *Handleiding voor HP Jetdirect printservers voor beheerders*.

Als uw computer Windows 95, 98, ME, NT 4.0, 2000 of XP heeft, gebruikt u het hulpprogramma voor printerinstallatie om de printer voor een NetWare-netwerk in te stellen.

Windows- en Windows NT-netwerken

Voor Windows 95, 98, ME, NT 4.0, 2000 of XP gebruikt u het hulpprogramma voor printerinstallatie om de printer voor een Microsoft Windows-netwerk in te stellen. Het hulpprogramma kan worden gebruikt om printers in te stellen voor peer-to-peer gebruik of voor client-server netwerkgebruik.

AppleTalk-netwerken

Gebruik het HP LaserJet hulpprogramma voor instelling van de printer op een EtherTalk- of een LocalTalk-netwerk. Raadpleeg de *Handleiding voor HP Jetdirect printservers voor beheerders* voor meer informatie. Deze handleiding wordt geleverd bij printers waarin een HP Jetdirect printserver is geïnstalleerd.

UNIX/Linux-netwerken

Gebruik het HP Jetdirect printerinstallatieprogramma voor UNIX om de printer voor een HP-UX- of Sun Solaris-netwerk in te stellen.

Gebruik HP Web Jetadmin om printers voor een UNIX- of Linux-netwerk in te stellen en te beheren.

Als u software van HP wilt aanschaffen voor UNIX/Linux-netwerken, bezoekt u HP Customer Care Online op URL: http://www.hp.com/support/net_printing. Raadpleeg de *Handleiding voor HP Jetdirect printservers voor beheerders* voor overige installatieopties die door de HP Jetdirect printserver worden ondersteund. Deze handleiding wordt geleverd bij printers met een HP Jetdirect printserver.

4

Afdruktaken

In dit hoofdstuk wordt beschreven hoe u eenvoudige afdruktaken uitvoert. De volgende onderwerpen komen aan bod:

- [Afdruktaken beheren](#)
- [Afdruk materiaal selecteren](#)
- [Invoerladen configureren](#)
- [Afdrukken op speciaal afdruk materiaal](#)
- [Dubbelzijdig afdrukken \(duplex\)](#)
- [Bijzondere afdruksituaties](#)
- [Taken vasthouden](#)
- [Afdrukken met de optionele HP Fast InfraRed Receiver](#)
- [Geheugenbeheer](#)

Afdruktaken beheren

Als u het besturingssysteem Microsoft Windows gebruikt en een taak wilt afdrukken, wordt door drie instellingen bepaald waar de printerdriver zal proberen om papier op te nemen. De instellingen voor **Bron**, **Soort** en **Formaat** worden in de meeste softwareapplicaties weergegeven in het dialoogvenster **Pagina-instelling**, **Afdrukken** of **Afdrukeigenschappen**. Als u deze instellingen niet verandert, selecteert de printer automatisch een lade aan de hand van de standaardinstellingen.

Bron

Afdrukken volgens **Bron** houdt in dat u een specifieke lade kiest waaruit de printer het papier moet opnemen. De printer zal proberen om uit de opgegeven lade af te drukken, ongeacht de soort en het formaat van het afdruk materiaal in de lade. Als u een lade kiest die is geconfigureerd voor een soort of formaat dat niet met de afdruktaak overeenkomt, drukt de printer niet automatisch af. In plaats daarvan wacht de printer totdat u in de opgegeven lade papier van de juiste soort en het juiste formaat voor de afdruktaak plaatst. Als u het papier juist in de lade hebt geplaatst, begint de printer met afdrukken. Als u op ✓ drukt, kunt u via het uitleesvenster andere laden kiezen.

Opmerking

Zie [Prioriteiten van afdrukinstellingen \(software\)](#) als u problemen hebt met afdrukken op Bron.

Soort en Formaat

Afdrukken volgens **Soort** of **Formaat** houdt in dat de printer papier ophaalt of afdrukt vanuit de eerste lade die papier van de gewenste soort of het gewenste formaat bevat. Selectie van papier volgens soort in plaats van bron is vergelijkbaar met het vergrendelen van laden en zorgt ervoor dat speciaal papier niet per ongeluk wordt gebruikt. Wanneer u echter de instelling Elk hebt geselecteerd, wordt de functie voor het vergrendelen van laden niet geactiveerd. Als een lade bijvoorbeeld voor briefhoofdpapier is geconfigureerd en u in de printerdriver opgeeft dat u op normaal papier wilt afdrukken, wordt door de printer geen papier uit de lade briefhoofdpapier opgenomen. In plaats daarvan wordt papier opgenomen uit een lade die normaal papier bevat en die via het bedieningspaneel voor normaal papier is geconfigureerd. Selectie van papier volgens soort en formaat leidt tot aanmerkelijke verbeteringen in de afdrukkwaliteit voor zwaar papier, glanspapier en transparanten. Gebruik van de verkeerde instelling kan leiden tot verminderde afdrukkwaliteit. Druk altijd af volgens Soort voor speciaal afdruk materiaal zoals etiketten of transparanten. Druk altijd af volgens Formaat voor enveloppen.

- Als u wilt afdrukken volgens Soort of Formaat en de laden niet zijn geconfigureerd voor een bepaalde soort of een bepaald formaat, plaatst u het papier of het afdruk materiaal in Lade 1. Vervolgens selecteert u de opties Soort en Formaat in de dialoogvensters **Pagina-instelling**, **Afdrukken** of **Afdrukeigenschappen**.
- Als u vaak op een bepaalde soort of een bepaald formaat papier afdrukt, kunt u (voor een lokale printer) of kan de netwerkbeheerder (voor een netwerkprinter) een lade voor de betreffende soort of het betreffende formaat papier configureren (zie [De ingebouwde webserver gebruiken](#) of [Invoerladen configureren](#) voor informatie over soort en het formaat). Als u daarna die soort of dat formaat kiest als afdruktaak, zal de printer papier opnemen uit de lade die voor de betreffende soort of het betreffende formaat is geconfigureerd.

Prioriteiten van afdrukinstellingen (software)

Wijzigingen die u in de afdrukinstellingen aanbrengt, krijgen voorrang (of hebben prioriteit) afhankelijk van waar de wijzigingen zijn aangebracht:

Opmerking

Namen van opdrachten en dialoogvensters kunnen variëren afhankelijk van de softwareapplicatie die u gebruikt.

- *Dialoogvenster Pagina-instelling.* Dit dialoogvenster wordt geopend wanneer u klikt op **Pagina-instelling** of een vergelijkbare opdracht in het menu **Bestand** van het programma waarin u werkt. Als u hier wijzigingen aanbrengt, worden alle gewijzigde instellingen ergens anders teniet gedaan.
- *Dialoogvenster Afdrukken.* Dit dialoogvenster wordt geopend wanneer u klikt op **Afdrukken**, **Pagina-instelling** of een vergelijkbare opdracht in het menu **Bestand** van het programma waarin u werkt. Instellingen die in het dialoogvenster **Afdrukken** worden gewijzigd, hebben een lagere prioriteit en doen wijzigingen in het dialoogvenster **Pagina-instelling** niet teniet.
- *Dialoogvenster Printereigenschappen (printerdriver).* De printerdriver wordt geopend wanneer u klikt op **Eigenschappen** in het dialoogvenster **Afdrukken**. Instellingen die in het dialoogvenster **Printereigenschappen** worden gewijzigd, kunnen geen instellingen tenietdoen die elders zijn gekozen.
- *Standaardprinterinstellingen.* Standaardprinterinstellingen zijn de instellingen die voor alle afdruktaken worden gebruikt, *tenzij* de instellingen worden gewijzigd in het dialoogvenster **Pagina-instelling**, **Afdrukken** of **Printereigenschappen**, zoals hierboven omschreven. Er zijn, afhankelijk van het besturingssysteem, verschillende manieren om de standaardprinterinstellingen te wijzigen:
 1. Klik op **Start** en kies **Instellingen** en **Printers**. Vervolgens klikt u met de rechtermuisknop op het printerpictogram en kiest u **Eigenschappen**.
 2. Klik op **Start** en kies **Configuratiescherm** en **Printers**. Klik met de rechtermuisknop op het printerpictogram en kies **Eigenschappen**.
 3. Klik op **Start** en kies **Instellingen** en **Printers**. Vervolgens klikt u met de rechtermuisknop op het printerpictogram en kiest u **Standaardwaarden document**.
 4. Klik op **Start** en kies **Instellingen** en **Printers**. Vervolgens klikt u met de rechtermuisknop op het printerpictogram en kiest u **Voorkeursinstellingen voor afdrukken**.

VOORZICHTIG

Als u afdruktaken van andere gebruikers onveranderd wilt laten, is het verstandig om veranderingen in de instelling aan te brengen via het programma of de printerdriver. Wijzigingen van de printerinstellingen via het bedieningspaneel van de printer worden de standaardinstellingen voor alle volgende afdruktaken. Wijzigingen die via een applicatie of de printerdriver worden aangebracht, hebben alleen gevolgen voor de betreffende afdruktaak.

Afdrukmateriaal selecteren

Met deze printer kunt u op verschillende soorten papier en andere afdrukmaterialen afdrukken. In dit gedeelte worden richtlijnen en specificaties voor de keuze en het gebruik van verschillende afdrukmaterialen gegeven.

Ga voordat u papier of speciale formulieren in grotere hoeveelheden aanschaft eerst na of uw leverancier weet welke eisen worden gesteld aan afdrukmaterialen die op uw printer mogen worden gebruikt. Deze eisen worden beschreven in de *HP LaserJet Family Paper Specification Guide*.

Zie [Printerbenodigdheden en accessoires](#) voor informatie over het bestellen van de *HP LaserJet Printer Family Media Guide*. Als u een exemplaar van de *HP LaserJet Family Paper Specification Guide* wilt downloaden, gaat u naar: <http://www.hp.com/support/lj5500> en selecteert u **Manuals** (Handleidingen).

Het is mogelijk dat papier voldoet aan alle in dit hoofdstuk genoemde richtlijnen en toch niet tot voldoende afdrukresultaten leidt. Dit kan te wijten zijn aan abnormale omstandigheden in de ruimte waar wordt afgedrukt, of aan andere variabelen waarover Hewlett-Packard geen controle heeft (bijvoorbeeld een extreem hoge of lage temperatuur of luchtvochtigheid).

Hewlett-Packard raadt aan papier eerst uit te proberen voordat u grote hoeveelheden aanschaft.

VOORZICHTIG

Het gebruik van papier dat niet voldoet aan de hier of in de handleiding voor afdrukmateriaal beschreven specificaties, kan problemen veroorzaken waar reparaties voor nodig zijn die niet door de garantie- of service-overeenkomst van Hewlett-Packard worden gedekt.

Papier dat u moet vermijden

De HP Color LaserJet 5500 kan veel verschillende soorten papier verwerken. Gebruik van papier dat niet aan de specificaties van de printer voldoet, leidt tot verslechtering van de afdrukkwaliteit en een verhoogde kans op papierstoringen.

- Gebruik geen papier met een te ruw oppervlak.
- Gebruik geen papier met gaatjes of perforaties, behalve papier voor standaardringbanden.
- Gebruik geen meerdelige formulieren.
- Gebruik geen papier waarop al eerder is afgedrukt of gefotokopieerd.
- Gebruik geen papier met een watermerk als u afdrukt met dekkende kleurvlakken of patronen.

Papier dat de printer kan beschadigen

In zeldzame gevallen kan het voorkomen dat de printer door het papier wordt beschadigd. Als u schade aan de printer wilt voorkomen, moet u gebruik van het volgende papier vermijden:

- Gebruik geen papier met nietjes.
- Gebruik geen transparanten die bestemd zijn voor Inkjet printers of voor andere printers met lage interne temperaturen. Gebruik uitsluitend transparanten die zijn goedgekeurd voor gebruik met HP Color LaserJet printers.
- Gebruik geen fotopapier bestemd voor Inkjet-printers.
- Gebruik geen gebosseleerd papier of gecoat papier dat niet bestemd is voor de temperatuur van de fusereenheid van de HP Color LaserJet 5500. Selecteer papier

dat gedurende 0,1 seconde een temperatuur van 190° C kan doorstaan. HP levert verschillende soorten papier die speciaal voor gebruik in HP Color LaserJet 5500 printers zijn ontwikkeld.

- Gebruik geen briefhoofdpapier dat met lage-temperatuurinkt of thermografie is bedrukt. Voorgedrukte formulieren moeten zijn bedrukt met inkt die bestand is tegen een temperatuur van 190° C (374° F) gedurende 0,1 seconde.
- Gebruik geen afdrukmaterialen die schadelijke emissies produceren of die smelten, vervormen of verkleuren bij blootstelling aan een temperatuur van 190° C (374° F) gedurende 0,1 seconde.

Als u benodigdheden voor HP Color LaserJet printers wilt bestellen, gaat u naar URL:<http://www.hp.com/go/ljsupplies> in de V.S. of naar URL:<http://www.hp.com/ghp/buyonline.html> in de overige delen van de wereld.

Invoerladen configureren

U kunt met de HP Color LaserJet 5500 series printer invoerladen configureren per soort en formaat. U kunt verschillende soorten papier in de invoerladen van de printer plaatsen en vervolgens papier opvragen per soort of formaat.

Opmerking

Als u eerder HP LaserJet printers hebt gebruikt, bent u wellicht gewend om Lade 1 te configureren in de Eerste modus of de Cassettemodus. Als u de instellingen voor de Eerste modus wilt nabootsen, configureert u Lade 1 als **Formaat = ELK** en **Soort = ELK**. Het papier wordt eerst uit Lade 1 gehaald wanneer er voor de afdruktaak geen andere lade is opgegeven. Deze instelling wordt aanbevolen wanneer u verschillende papiersoorten of -formaten gebruikt. Als u de instellingen van de Cassettemodus wilt nabootsen, stelt u de soort of het formaat voor Lade 1 in op een andere instelling dan **ELK**. Deze instelling wordt aanbevolen wanneer u hetzelfde papierformaat en hetzelfde papiersoort gebruikt in Lade 1.

Opmerking

Als u dubbelzijdig wilt afdrukken, controleert u of het geplaatste papier voldoet aan de specificaties voor dubbelzijdig afdrukken. (Zie [Ondersteunde papiergewichten en -formaten](#).)

De onderstaande instructies dienen voor het configureren van de laden met behulp van het bedieningspaneel. Het is tevens mogelijk om de laden via de computer te configureren met behulp van de ingebouwde webserver. Zie [De ingebouwde webserver gebruiken](#).

Formaat voor Lade 1 configureren

1. Druk op **✓** om naar **MENU'S** te gaan.
2. Druk op **▼** om **PAPIERVERWERKING** te markeren.
3. Druk op **✓** om **PAPIERVERWERKING** te selecteren.
4. Druk op **▼** om **LADE 1 FORMAAT** te markeren.
5. Druk op **✓** om **LADE 1 FORMAAT** te selecteren.
6. Druk op **▼** of **▲** om het gewenste papierformaat te markeren.
7. Druk op **✓** om het papierformaat te selecteren.
8. Druk op **PAUZE/HERVATTEN** om naar de stand **Klaar** terug te keren.
9. Als **LADE 1 FORMAAT** is ingesteld op **LADE 1 FORMAAT**, wordt het popup-menu voor speciaal papier weergegeven.

Soort voor Lade 1 configureren

1. Druk op **✓** om naar **MENU'S** te gaan.
2. Druk op **▼** om **PAPIERVERWERKING** te markeren.
3. Druk op **✓** om **PAPIERVERWERKING** te selecteren.
4. Druk op **▼** om **LADE 1 TYPE** te markeren.
5. Druk op **✓** om **LADE 1 TYPE** te selecteren.
6. Druk op **▼** of **▲** om de gewenste papiersoort te markeren.
7. Druk op **✓** om de papiersoort te selecteren.
8. Druk op **PAUZE/HERVATTEN** om naar de stand **Klaar** terug te keren.

Herkenbare standaardpapierformaten voor Lade 2, Lade 3 of Lade 4

De meeste standaardpapierformaten in Lade 2, 3 en 4 worden herkend door de printer, waaronder Letter, A3, A4, A5, JIS B4, JIS B5, Legal, Executive en 11 bij 17 inch. Controleer of de schakelaar van Lade 2, Lade 3 of Lade 4 zich in de stand Standaardformaat bevindt.

Opmerking

Wanneer de lade een standaardformaat herkent, verschijnt er slechts één optie op het bedieningspaneel. Als u een ander formaat wilt gebruiken, wijzigt u de geleiders voor breedte en lengte naar het nieuwe formaat of stelt u de schakelaar van de lade in op de stand Aangepast.

Soort papier voor Lade 2, Lade 3 of Lade 4

1. Druk op **✓** om naar **MENU'S** te gaan.
2. Druk op **▼** om **PAPIERVERWERKING** te markeren.
3. Druk op **✓** om **PAPIERVERWERKING** te selecteren.
4. Druk op **▼** om **LADE 2 TYPE**, **LADE 3 TYPE**, **LADE 4 TYPE** te markeren.
5. Druk op **✓** om **LADE 2 TYPE**, **LADE 3 TYPE**, **LADE 4 TYPE** te selecteren.
6. Druk op **▼** of **▲** om de gewenste papiersoort te markeren.
7. Druk op **✓** om de papiersoort te selecteren.
8. Druk op **PAUZE/HERVATTEN** om naar de stand **Klaar** terug te keren.

Aangepast papier voor Lade 2, Lade 3 of Lade 4

Het menu voor formaat in Lade X wordt weergegeven wanneer de schakelaar van Lade 2, Lade 3 of Lade 4 wordt verplaatst naar de stand voor een aangepast formaat. U kunt ook de formaatinstelling wijzigen op het bedieningspaneel van **ELK AANGEPAST** naar **AANGEPAST**.

Gebruik de instelling **ELK** wanneer het papier waarop u wilt afdrukken, niet precies overeenkomt met het papierformaat dat is opgegeven in het document dat u afdrukt. De printer probeert eerst papier te vinden dat precies overeenkomt met het document en probeert vervolgens af te drukken vanuit de lade die is ingesteld op **ELK**.

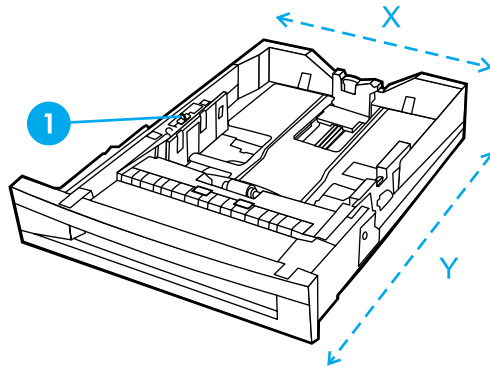
Gebruik **ELK AANGEPAST** om een aangepast formaat in te stellen in het programma. De printer probeert een formaat te vinden dat precies overeenkomt. Wanneer er geen formaat wordt gevonden dat precies overeenkomt met het aangepaste formaat dat is opgegeven, probeert de printer de lade te vinden die is ingesteld op **ELK AANGEPAST**. Uiteindelijk drukt de printer af vanuit een lade die is ingesteld op **ELK**.

Opmerking

Als u slechts één aangepast papierformaat gebruikt of als u het aangepaste papierformaat in de lade niet langer gebruikt, stelt u de schakelaar van de lade in op Aangepast en stelt u de formaatinstelling op het bedieningspaneel in op **ELK AANGEPAST**. U hoeft geen maateenheid, X-afmeting of Y-afmeting in te stellen.

Het instellen van aangepast papier bestaat uit drie stappen. Nadat u de drie stappen hebt uitgevoerd, keert het uitleesvenster terug naar het menu **PAPIERVERWERKING**. Wanneer een aangepast formaat voor een lade is ingesteld, blijft deze instelling behouden totdat de schakelaar in de lade wordt teruggezet naar **Standaard**.

1. Maateenheid
2. X-afmeting
3. Y-afmeting



- 1 Schakelaar voor Speciaal/Standaard

Maateenheid

1. Druk op ▼ om **MAATEENHEID** te markeren.
2. Druk op ✓ om **MAATEENHEID** te selecteren.
3. Druk op ▲ of ▼ om de gewenste maateenheid te markeren.
4. Druk op ✓ om de instelling te selecteren.

Y-afmeting

De Y-afmeting is de lengte van de pagina zoals deze wordt ingevoerd.

1. Druk op ▼ om **Y-GROOTTE** te markeren.
2. Press Druk op ✓ om **Y-GROOTTE** te selecteren.
3. Druk op ▲ of ▼ om de gewenste instelling te markeren.
4. Druk op ✓ om de instelling te selecteren. Als de opgegeven instelling buiten het geldige bereik valt, wordt gedurende twee seconden **ONGELDIGE WAARDE** weergegeven. U wordt in het uitleesvenster gevraagd om een andere instelling op te geven.

X-afmeting

De X-afmeting is de breedte van de pagina zoals deze wordt ingevoerd.

1. Druk op ▼ om **X-GROOTTE** te markeren.
2. Druk op ✓ om **X-GROOTTE** te selecteren.
3. Druk op ▲ of ▼ om de gewenste instelling te markeren.
4. Druk op ✓ om de instelling te selecteren. Als de opgegeven instelling buiten het geldige bereik valt, wordt gedurende twee seconden **ONGELDIGE WAARDE** weergegeven. U wordt in het uitleesvenster gevraagd om een andere instelling op te geven.

Niet-herkenbare standaardformaten voor Lade 2, Lade 3 of Lade 4

In Laden 2, 3 en 4 kunnen verscheidene standaardformaten worden gebruikt die niet automatisch worden herkend door de printer. Deze formaten zijn 11 bij 17 inch, ISO B5, JIS Executive, JIS DPostcard, 8K en 16K. Envelopformaten worden niet ondersteund in Lade 2, Lade 3 of Lade 4.

Als u een niet-herkenbaar standaardformaat gebruikt, verplaatst u de schakelaar van de lade naar Aangepast en volgt u de onderstaande instructies.

1. Druk op **✓** om naar **MENU'S** te gaan.
2. Druk op **▼** om **PAPIERVERWERKING** te markeren.
3. Druk op **✓** om **PAPIERVERWERKING** te selecteren.
4. Druk op **▼** om **LADE 2 FORMAAT**, **LADE 3 FORMAAT**, **LADE 4 FORMAAT** te markeren.
5. Druk op **✓** om **LADE 2 FORMAAT**, **LADE 3 FORMAAT**, **LADE 4 FORMAAT** te selecteren.
6. Druk op **▼** of **▲** om het gewenste papierformaat te markeren.
7. Druk op **✓** om het papierformaat te selecteren.
8. Druk op **PAUZE/HERVATTEN** om naar de stand **Klaar** terug te keren.

Afdrukken vanuit Lade 1 (multifunctionele lade)

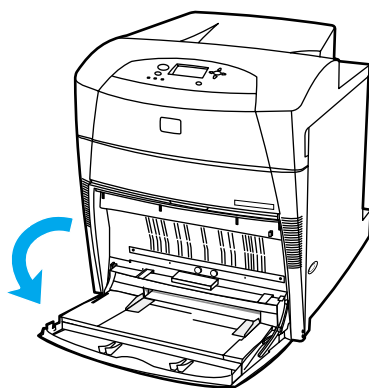
Lade 1 is een multifunctionele lade die 100 vel papier of 20 enveloppen kan bevatten. Deze lade biedt een gemakkelijke manier voor het afdrukken van enveloppen, transparanten, aangepaste papierformaten of andere papiersoorten zonder dat u papier uit andere laden hoeft te verwijderen.

Papier plaatsen in Lade 1

VOORZICHTIG

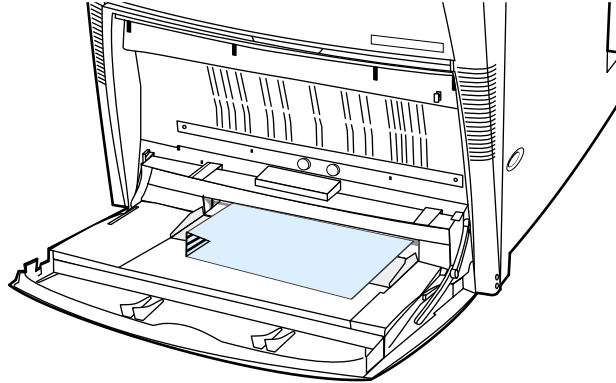
Als u papierstoringen wilt vermijden, moet u geen lade toevoegen of verwijderen tijdens het afdrukken.

1. Open Lade 1.

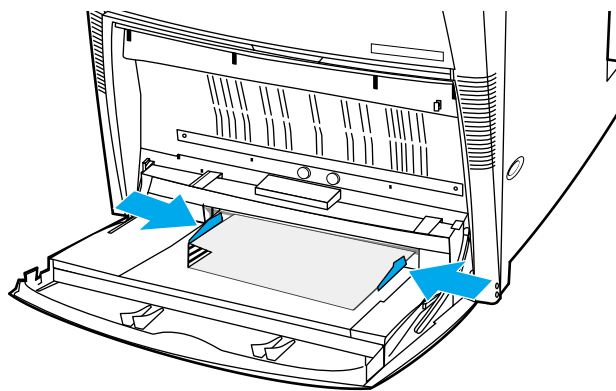


2. Stel de zijgeleiders in op de gewenste breedte.

3. Plaats het papier in de lade, met de afdrukzijde naar beneden en de bovenkant van het papier aan de linkerkant.



4. Stel de zijgeleiders zo in dat deze de stapel papier licht raken maar dat het papier hierdoor niet buigt.



Opmerking

Controleer of het papier de maximale hoogte voor stapels (aangegeven door een markeringspunt) in de lade niet overschrijdt.

Enveloppen afdrukken vanuit Lade 1

U kunt vanuit Lade 1 verschillende soorten enveloppen afdrukken. Er kunnen maximaal 20 enveloppen in de lade worden geplaatst. De afdrukkwaliteit is afhankelijk van de soort envelop.

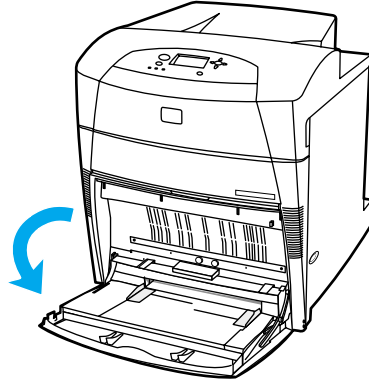
In de software stelt u de marges in op ten minste 15 mm van de rand van de envelop.

VOORZICHTIG

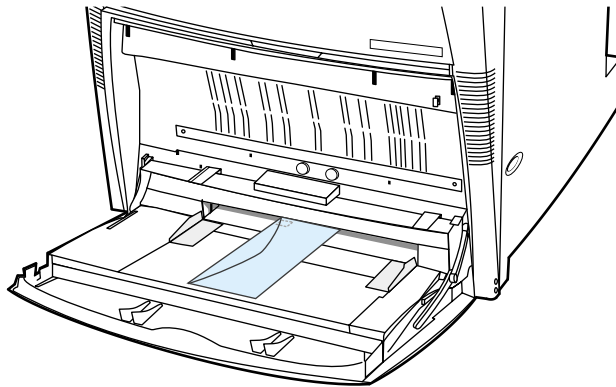
Let op: de printer kan zwaar beschadigd worden door enveloppen met klemmetjes, vensters, binnenvoering, niet-bedekt plakmiddel en ander synthetisch materiaal. Probeer nooit op beide zijden van een envelop af te drukken om storingen en mogelijke beschadiging van de printer te vermijden. Voordat u enveloppen laadt, moet u ervoor zorgen dat deze vlak en onbeschadigd zijn en niet aan elkaar plakken. Gebruik geen zelfklevende enveloppen waarvan de kleefstroken onder druk vastkleven. Verwijder geen enveloppen uit de lade en vul de lade niet bij tijdens het afdrukken, omdat u hiermee papierstoringen kunt veroorzaken.

Ga als volgt te werk om enveloppen in Lade 1 te plaatsen

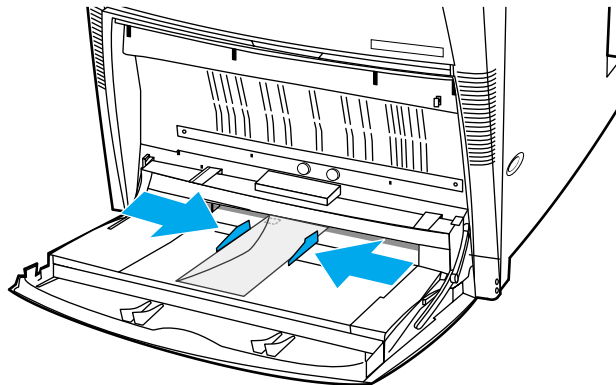
1. Open Lade 1.



2. Plaats maximaal 20 enveloppen in het midden van Lade 1 met de afdrukzijde naar beneden, de bovenkant aan de linkerkant en de korte zijde naar de printer gekeerd. Schuif de enveloppen zo ver mogelijk in de printer zonder te forceren.



3. Schuif de geleiders tegen de stapel enveloppen, zonder dat deze echter opbollen. De enveloppen moeten onder de lipjes op de geleiders passen.



Enveloppen bedrukken

1. Stel op het bedieningspaneel het papierformaat voor Lade 1 in op het formaat van de enveloppen die u wilt bedrukken.
2. Geef Lade 1 op of selecteer de papierbron op formaat in de printerdriver.

3. Wanneer uw software niet automatisch de juiste opmaak voor een envelop kiest, moet u in uw programma of in de printerdriver de oriëntatie Liggend opgeven. Neem bij het instellen van de marges voor het adres van de afzender en de ontvanger op enveloppen van het formaat Commercial #10 of DL de volgende richtlijnen in acht.

Opmerking

Kies voor andere envelopformaten een marge-instelling die met dit formaat overeenkomt.

4. Selecteer in het programma of de printerdriver de opdracht **Afdrukken**.

Adrestype	Linkermarge	Bovenmarge
Afzender	15 mm	15 mm
Bestemming	102 mm	51 mm

Afdrukken vanuit Lade 2, Lade 3 of Lade 4

Lade 2 en de optioneel verkrijgbare Lade 3 en Lade 4 kunnen 500 vel normaal papier bevatten of een stapel etiketten van 57 mm. Lade 3 en Lade 4 worden bevestigd onder Lade 2. Wanneer Lade 3 en Lade 4 juist zijn geïnstalleerd, worden deze herkend door de printer en vermeld als opties in het menu **APPARAAT CONFIGUREREN** op het bedieningspaneel. U kunt Lade 2, Lade 3 en Lade 4 voor vele formaten gebruiken. Sommige papierformaten in Lade 2, Lade 3 en Lade 4 worden automatisch door de printer herkend, gebaseerd op de stand van de papiergeleider van de laden. (Zie [Ondersteunde papiergewichten en -formaten](#).)

VOORZICHTIG

De papierbaan voor Lade 3 loopt door Lade 2. De papierbaan voor Lade 4 loopt door Lade 3 en vervolgens door Lade 2. Wanneer Lade 2 of Lade 3 gedeeltelijk naar buiten is getrokken of is verwijderd, kan papier in Lade 3 of Lade 4 niet worden ingevoerd. Als dit gebeurt, stopt de printer en wordt er via een bericht aangegeven dat Lade 2 en/of Lade 3 moeten worden geïnstalleerd.

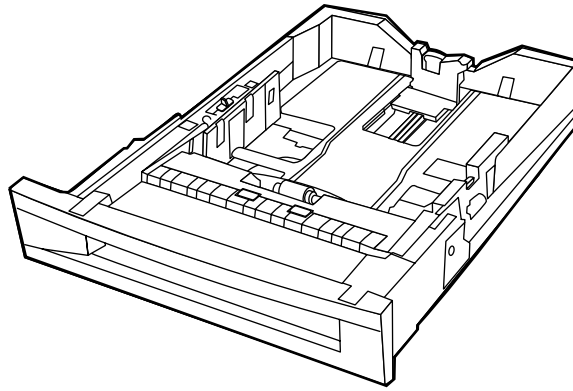
Herkenbare standaardpapierformaten in Lade 2, Lade 3 en Lade 4 plaatsen

Herkenbare standaardpapierformaten zijn A3, A4, 11 bij 17 inch, Legal, JIS B5 en Executive.

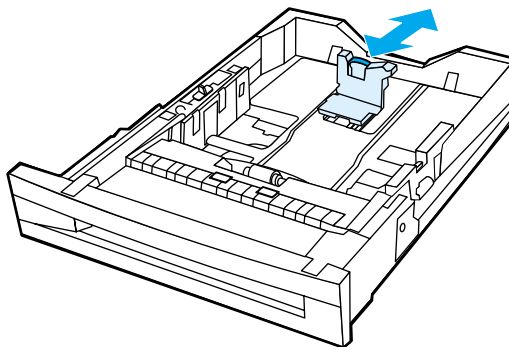
VOORZICHTIG

Druk geen kaarten of enveloppen af vanuit Lade 2, Lade 3 en Lade 4. Druk alleen op deze papersoorten af vanuit Lade 1. Plaats niet te veel in de invoerlade en open de invoerlade niet tijdens gebruik. Als dit gebeurt, kan dit tot papierstoring leiden in de printer.

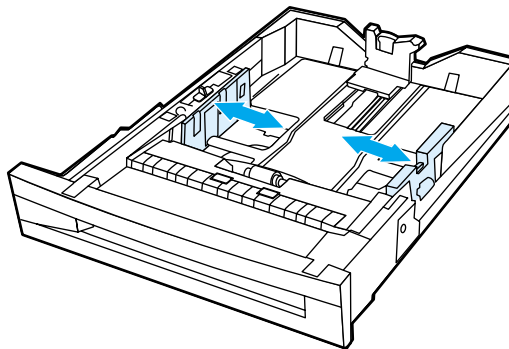
1. Verwijder de lade uit de printer.



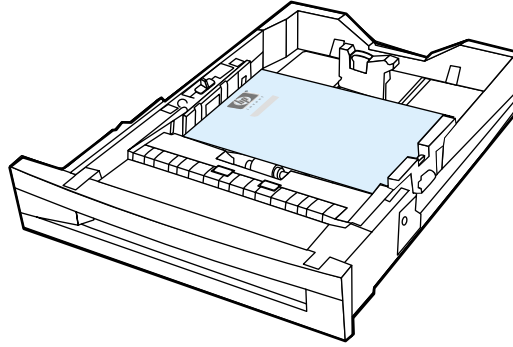
2. Verplaats de papiergeleider aan de achterkant door de vergrendeling in te drukken en te verschuiven naar het formaat van het papier dat wordt gebruikt.



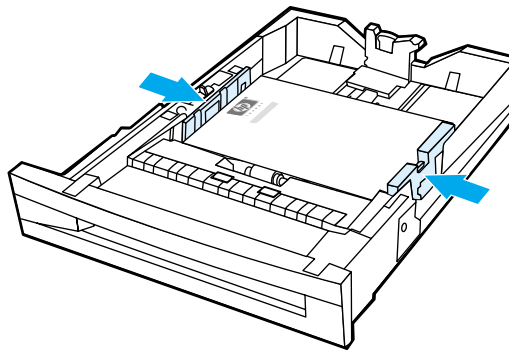
3. Schuif de papiergeleiders voor de breedte open naar het gewenste papierformaat.



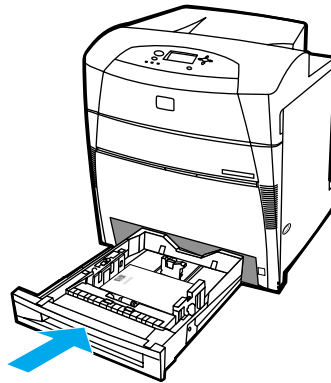
4. Plaats het papier met de bedrukte zijde naar boven en controleer of de stapelhoogte van het papier het markeringspunt voor maximale hoogte voor stapels niet overschrijdt.



5. Schuif de papiergeleiders voor de breedte voorzichtig tegen de stapel papier.



6. Schuif de lade in de printer.



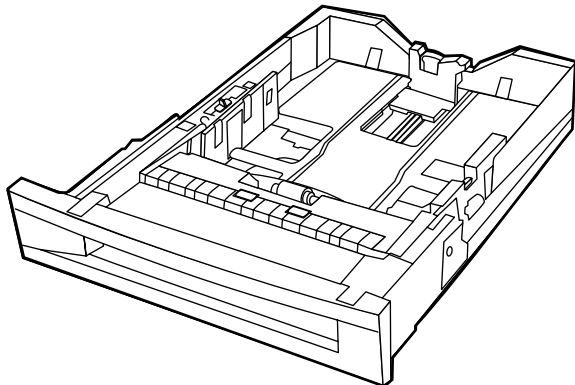
Opmerking

Als de lade niet correct wordt geplaatst, is het mogelijk dat de printer een foutbericht weergeeft of dat het papier in de printer vastloopt.

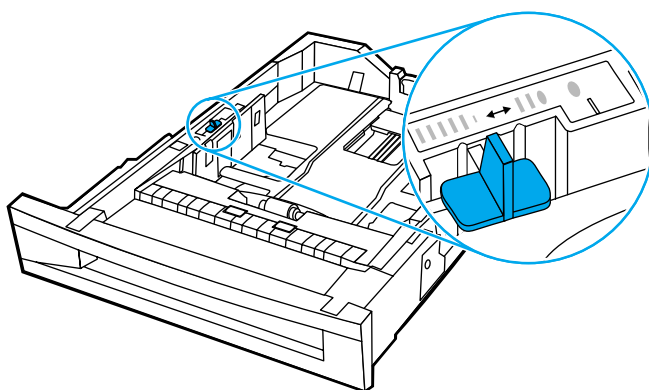
Niet-herkenbare standaardpapierformaten of aangepaste papierformaten in Lade 2, Lade 3 en Lade 4 plaatsen

Het menu voor formaat in Lade X wordt weergegeven wanneer de schakelaar van Lade 2, Lade 3 of Lade 4 in de stand voor aangepast formaat staat. Tevens moet u op het bedieningspaneel de formaatinstelling wijzigen van **ELK AANGEPAST** in **AANGEPAST** of het niet-herkenbare formaat selecteren.

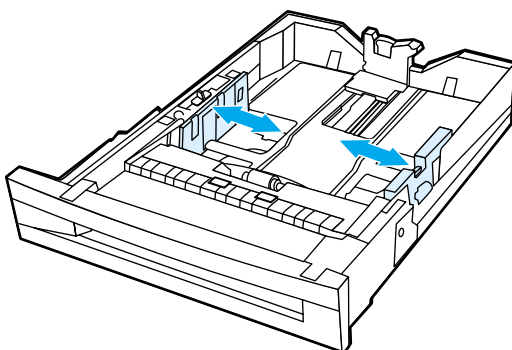
1. Verwijder de lade uit de printer.



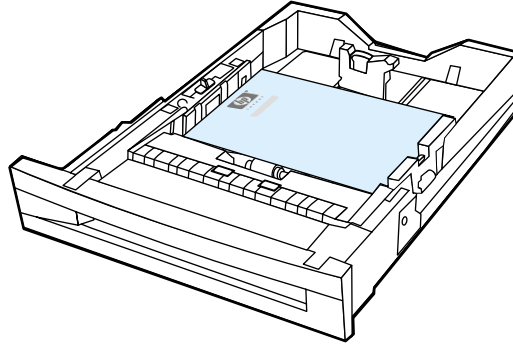
2. Schuif de schakelaar van de lade naar de stand voor Speciaal formaat. Wanneer een speciaal formaat eenmaal voor een lade is ingesteld, blijft deze instelling behouden totdat de schakelaar in de lade op Standaard wordt teruggezet.



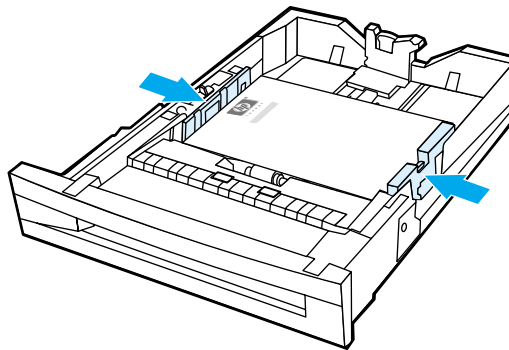
3. Schuif de papiergeleiders voor de breedte helemaal open en pas de geleiders voor de lengte aan de gewenste papierlengte aan.



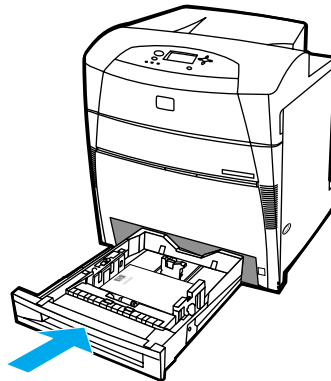
4. Plaats het papier met de bedrukte zijde naar boven en controleer of de stapelhoogte van het papier het markeringspunt voor de maximale hoogte van stapels niet overschrijdt.



5. Schuif de papiergeleiders voor de breedte voorzichtig tegen de stapel papier.



6. Schuif de lade in de printer.



7. Selecteer het papierformaat op het bedieningspaneel.

Afdrukken op speciaal afdruk materiaal

Ga bij het afdrukken op speciaal afdruk materiaal te werk volgens onderstaande richtlijnen.

Transparanten

Neem bij het afdrukken op transparanten het volgende in acht:

- Pak transparanten altijd bij de randen vast. Vettige vingerafdrukken op een transparant kunnen de afdrukkwaliteit aantasten.
- Gebruik alleen overheadtransparanten die voor gebruik in deze printer worden aanbevolen. Hewlett-Packard beveelt voor deze printer HP Color LaserJet transparanten aan. HP producten zijn zo ontwikkeld dat deze in combinatie met elkaar de best mogelijke resultaten garanderen.
- Selecteer in het programma of in de driver de optie **TRANSPARANT** als de soort afdruk materiaal of druk af vanuit een lade die voor transparanten is geconfigureerd.

VOORZICHTIG

Transparanten die niet zijn ontwikkeld voor afdrukken in een LaserJet printer smelten in de printer, waardoor de printer wordt beschadigd.

Glanspapier

- Selecteer in het programma of in de driver de optie **Glanspapier** als de soort afdruk materiaal of druk af vanuit een lade die voor glanspapier is geconfigureerd. Selecteer **Glanspapier** voor materiaalgewichten tot 105 g/m² (28 lb bankpostpapier). Selecteer **Zwaar glanzend** voor materiaalgewichten tot 105 g/m² (28 lb bankpostpapier).
- Gebruik het bedieningspaneel om het afdruk materiaal in te stellen op **GLANZEND** voor de invoerlade die wordt gebruikt.
- Aangezien dit voor alle afdruktaken geldt, is het belangrijk dat u na uitvoering van uw afdruktaak de normale instelling van de printer herstelt. Zie [Invoerladen configureren](#) voor meer informatie.

Opmerking

Hewlett-Packard beveelt voor deze printer HP Color LaserJet Soft Gloss paper aan. HP producten zijn zo ontwikkeld dat deze in combinatie met elkaar de best mogelijke resultaten garanderen. Als in deze printer geen HP Color LaserJet Soft Gloss paper wordt gebruikt, kan de afdrukkwaliteit verminderen.

Gekleurd papier

- Gekleurd papier moet van dezelfde hoge kwaliteit zijn als wit fotokopieerpapier.
- De kleurpigmenten in het papier moeten ten minste 0,1 seconde de hoge smelttemperatuur van 190^o C kunnen doorstaan zonder dat de kwaliteit van de kleuren wordt aangetast.
- Gebruik geen papier met een gekleurde coating die na fabricage van het papier is aangebracht.
- De printer produceert kleuren door patronen puntjes - overlappend en met variërende spatiëring - af te drukken. De tint of de kleur van het gebruikte papier kan de tinten van de afgedrukte kleuren beïnvloeden.

Enveloppen

Opmerking

U kunt enveloppen alleen bedrukken vanuit Lade 1. Stel het formaat voor de lade in op het specifieke envelopformaat. Zie [Enveloppen afdrukken vanuit Lade 1](#).

Neem bij het afdrukken op enveloppen het volgende in acht om afdrukproblemen en papierstoringen te voorkomen.

- Plaats niet meer dan 20 enveloppen tegelijk in Lade 1.
- Het gewicht van de enveloppen mag niet hoger zijn dan 105 g/m² (28 lb bankpostpapier).
- Enveloppen moeten plat zijn.
- Gebruik geen vensterenveloppen of enveloppen met sluithaakjes.
- Enveloppen mogen niet verkreukeld, geknikt of gevouwen of anderszins beschadigd zijn.
- Zelfklevende enveloppen moeten zijn voorzien van lijm die bestand is tegen de hitte en de druk van het smeltproces van de printer.
- De enveloppen moeten worden geplaatst met de afdrukkant naar beneden, de bovenkant van de envelop naar links en de korte zijde naar de printer gericht.

Opmerking

In een vochtige omgeving moeten enveloppen met de lange zijde naar de printer gericht worden afgedrukt. Dit voorkomt dat de enveloppen tijdens het afdrukken worden dichtgeplakt. Enveloppen moeten met de afdrukkant naar beneden en met de lange zijde naar de printer worden geplaatst voor afdrukken langs de lange zijde. Zie [Enveloppen afdrukken vanuit Lade 1](#) als u de afdrukstand van de printer voor enveloppen wilt wijzigen.

Etiketten

Opmerking

Voor het afdrukken van etiketten stelt u in het bedieningspaneel van de printer de soort afdrukmateriaal van de lade in op **ETIKETTEN**. Zie [Invoerladen configureren](#). Neem bij het afdrukken op etiketten het volgende in acht:

- Ga na of de kleeflaag op de etiketten bestand is tegen een temperatuur van 190° C gedurende 0,1 seconde.
- Zorg ervoor dat de kleeflaag tussen de etiketten nergens blootligt. Op plaatsen waar de kleeflaag blootligt, kunnen de etiketten loslaten, waardoor de printer kan vastlopen. Een blootliggende kleeflaag kan ook onderdelen van de printer beschadigen.
- Laad een vel etiketten niet meer dan een keer in de printer.
- Zorg ervoor dat de etiketten goed vlak liggen.
- Gebruik geen etiketten met kreukels, bobbelingen of andere beschadigingen.

Zwaar papier

- De laden kunnen zwaar materiaal verwerken tot 163 g/m² (47 lb bankpostpapier).
- Wanneer u op zwaar papier afdrukt, kunt u het beste het bedieningspaneel van de printer gebruiken om de soort afdrukmateriaal voor de lade in te stellen op **ZWAAR** (106 g/m² tot 163 g/m²).
- Gebruik alleen kaarten in Lade 1 (163 g/m² tot 200 g/m²).

- Selecteer in het programma of in de driver de optie **ZWAAR** of **KAARTEN** als de soort afdruk materiaal of druk af vanuit een lade die voor zwaar papier is geconfigureerd.
- Aangezien deze instelling voor alle afdruktaken geldt, is het belangrijk dat u na uitvoering van uw afdruktaak de normale instelling van de printer herstelt. Zie [Invoeren laden configureren](#).

VOORZICHTIG

Gebruik over het algemeen geen papier dat zwaarder is dan het afdruk materiaal dat voor deze printer wordt aanbevolen. Gebruik van te zwaar papier kan tot transportproblemen, papierstoringen, verminderde afdrukkwaliteit of tot overmatige slijtage van de printermechanismen leiden. Bepaalde zware afdruk materialen, zoals HP Cover Stock, kunnen echter zonder problemen worden gebruikt.

HP LaserJet Tough paper

Volg onderstaande richtlijnen wanneer u op HP LaserJet Tough paper afdrukt:

- Pak het papier altijd bij de randen vast. Vettige vingerafdrukken op het papier kunnen de afdrukkwaliteit aantasten.
- Gebruik alleen Hewlett-Packard LaserJet Tough paper voor deze printer. HP producten zijn zo ontwikkeld dat deze in combinatie met elkaar de best mogelijke resultaten garanderen.
- Selecteer in het programma of in de driver de optie **TOUGH PAPER** als de soort afdruk materiaal of druk af vanuit een lade die voor HP LaserJet Tough paper is geconfigureerd.

VOORZICHTIG

Transparant materiaal dat niet is ontwikkeld voor afdrukken in een LaserJet printer, smelt in de printer waardoor de printer wordt beschadigd.

Vorbedrukte formulieren en briefhoofdpapier

De beste resultaten met vorbedrukte formulieren en briefhoofdpapier bereikt u wanneer u de volgende richtlijnen in acht neemt:

- Formulieren en briefhoofdpapier moeten zijn bedrukt met hittebestendige inkt die niet smelten, verdampen of schadelijke emissies produceren wanneer deze gedurende 0,1 seconde worden blootgesteld aan de smelttemperatuur van de printer, ongeveer 190°C.
- De inkt op het papier mag niet brandbaar zijn en de rollen in de printer niet aantasten.
- Formulieren en briefhoofdpapier moeten in een vochtbestendige verpakking worden bewaard om veranderingen in het materiaal tegen te gaan.
- Controleer voordat u voorgedrukte formulieren of briefhoofdpapier in de printer laadt, eerst of de inkt goed droog is. Natte inkt op voorgedrukt papier kan tijdens het smeltproces loslaten.
- Tijdens dubbelzijdig afdrukken laadt u voorgedrukte formulieren en briefhoofdpapier in Lade 2, Lade 3 en Lade 4 met de afdrukkant naar beneden en de bovenrand van de pagina naar links. Als u voorgedrukte formulieren of briefhoofdpapier in Lade 1 wilt plaatsen, plaatst u het papier met de afdrukkant naar boven en de bovenrand naar de links.
- Tijdens enkelzijdig afdrukken plaatst u voorgedrukte formulieren en briefhoofdpapier in Lade 2, Lade 3 en Lade 4 met de afdrukkant naar boven en de bovenrand van de pagina naar links. Als u voorgedrukte formulieren of briefhoofdpapier in Lade 1 wilt plaatsen, plaatst u het papier met de afdrukkant naar beneden en de bovenrand naar links.

Kringlooppapier

U kunt op uw printer ook kringlooppapier gebruiken. Kringlooppapier moet aan dezelfde eisen voldoen als normaal papier. Raadpleeg de *HP LaserJet Printer Family Print Media Guide* voor meer informatie. Hewlett-Packard beveelt aan om kringlooppapier te gebruiken dat niet meer dan 5 procent houtpulp bevat.

Dubbelzijdig afdrukken (duplex)

Met sommige printermodellen kunt u automatisch dubbelzijdig afdrukken (duplex) of afdrukken op beide zijden van een pagina. Als u wilt controleren welke modellen de mogelijkheid bieden voor dubbelzijdig afdrukken, raadpleegt u [Printerconfiguraties](#).

Opmerking

Als u automatisch dubbelzijdig wilt afdrukken, moet u dit aangeven in het programma dat u gebruikt of in de printerdriver.

Ga als volgt te werk om automatisch dubbelzijdig af te drukken:

- Zorg ervoor dat de printerdriver voor dubbelzijdig afdrukken is ingesteld. (Raadpleeg de online-Help van de printerdriver voor instructies.)
- Selecteer de opties voor dubbelzijdig afdrukken in de printerdriver. U moet opties instellen voor de pagina-oriëntatie en het binden.
- Bepaalde afdrukmaterialen, zoals transparanten, etiketten, kaarten en glansfilm kunnen niet dubbelzijdig worden bedrukt.
- Voor de beste resultaten kunt u dubbelzijdig afdrukken het beste vermijden bij gebruik van ruw en zwaar papier.
- Bij dubbelzijdig afdrukken plaatst u voorgedrukte formulieren en briefhoofdpapier in Lade 2, Lade 3 en Lade 4 met de afdrukkant naar beneden en de bovenrand van de pagina naar links. Als u voorgedrukte formulieren of briefhoofdpapier in Lade 1 wilt plaatsen, plaatst u het papier met de afdrukkant naar boven en de bovenrand naar de links.

Instellingen van het bedieningspaneel voor automatisch dubbelzijdig afdrukken

In veel programma's kunt u de instellingen voor dubbelzijdig afdrukken zelf wijzigen. Als u de instellingen voor dubbelzijdig afdrukken niet in uw programma of printerdriver kunt wijzigen, kunt u dit doen via het bedieningspaneel van de printer. De fabrieksinstelling is **UIT**.

VOORZICHTIG

Dubbelzijdig afdrukken mag niet worden gebruikt voor het afdrukken op etiketten. De printer kan hierdoor ernstig worden beschadigd.

Ga als volgt te werk om het dubbelzijdig afdrukken via het bedieningspaneel te activeren

Opmerking

Het wijzigen van de instellingen voor dubbelzijdig afdrukken heeft gevolgen voor alle afdruktaken. Wijzig deze instellingen daarom indien mogelijk altijd via uw programma of de printerdriver.

1. Druk op **✓** om naar **MENU'S** te gaan.
2. Druk op **▼** om **APPARAAT CONFIGUREREN** te markeren.
3. Druk op **✓** om **APPARAAT CONFIGUREREN** te selecteren.
4. Druk op **✓** om **Afdrukken...** te selecteren.
5. Druk op **▼** om **DUBBELZIJDIG** te markeren.
6. Druk op **✓** om **DUBBELZIJDIG** te selecteren.

7. Druk op ▲ of ▼ om **AAN** te selecteren om dubbelzijdig afdrukken in te schakelen of **UIT** om dubbelzijdig afdrukken uit te schakelen.
8. Druk op ✓ om de waarde op te slaan.
9. Druk op **PAUZE/HERVATTEN**.
10. Selecteer, indien mogelijk, dubbelzijdig afdrukken in het programma dat u gebruikt of in de printerdriver.

Opmerking

Als u dubbelzijdig afdrukken in de printerdriver wilt selecteren, moet eerst de driver juist worden geconfigureerd. (Raadpleeg de online-Help van de printerdriver voor instructies.)

Opties voor het binden van dubbelzijdige afdruktaken

Alvorens een dubbelzijdig document af te drukken kiest u in de printerdriver de rand waarlangs het uiteindelijke document moet worden gebonden. Over de lengte van het papier (boekbinden) is de bindmethode die voor boeken wordt gebruikt. Over de breedte van het papier is de bindmethode die voor kalenders wordt gebruikt.

Opmerking

De standaardbindmethode is binden langs de lange zijde waarbij de pagina is ingesteld op de staande oriëntatie. Als u langs de korte zijde wilt binden, klikt u op het aankruisvakje **Voorkant boven**.

Handmatig dubbelzijdig afdrukken

Sommige printermodellen bieden geen ondersteuning voor automatisch dubbelzijdig afdrukken. U kunt echter op beide zijden van het papier afdrukken door handmatig dubbelzijdig af te drukken. Als u handmatig op beide zijden wilt afdrukken, volgt u de onderstaande instructies.

1. Druk eerst alle even pagina's af. (Veel programma's hebben een optie voor het afdrukken van uitsluitend even en oneven pagina's.)
2. Verwijder de afgedrukte pagina's uit de printer. Als de afdruktaak uit een oneven aantal pagina's bestaat, voegt u een blanco vel toe aan de onderkant van de stapel.
3. Selecteer in het programma of in de printerdriver de optie **Handinvoer** als de papierbron.
4. Selecteer in de printerdriver de optie **Handmatig achterzijde afdrukken**.
 - In PCL-drivers vindt u deze optie op het tabblad **Afwerking** onder **Afdrukkwaliteitdetails**.
 - In de PostScript-driver vindt u deze optie in het gedeelte **Documentopties** in **Geavanceerde instellingen**.
5. Selecteer in uw programma de optie voor het afdrukken van alle oneven pagina's en klik op **Afdrukken**. Wanneer **HANDMATIGE INVOER** op het bedieningspaneel wordt weergegeven, plaatst u de papierstapel in Lade 1 in een van de volgende oriëntaties.
 - Voor de staande oriëntatie met binden langs de lange zijde (boekbinden) plaatst u de stapel met de eerder afgedrukte kant omhoog en de bovenrand van de pagina's naar links.
 - Voor de staande oriëntatie met binden langs de korte zijde (kalenderbinden) plaatst u de stapel met de eerder afgedrukte kant omhoog en de bovenrand van de pagina's naar rechts.

- Voor de liggende oriëntatie met binden langs de lange zijde (kalenderbinden) plaatst u de stapel met de eerder afgedrukte kant omhoog en de onderrand van de pagina's naar de printer gericht.
- Voor de liggende oriëntatie met binden langs de korte zijde (boekbinden) plaatst u de stapel met de eerder afgedrukte kant omhoog en de bovenrand van de pagina's naar de printer gericht.

Bijzondere afdruksituaties

Gebruik deze richtlijnen als u gaat afdrukken op speciale papiersoorten.

De eerste pagina anders afdrukken

Voer onderstaande procedure uit wanneer u de eerste pagina van een document op een andere papiersoort wilt afdrukken dan de rest van het document, bijvoorbeeld de eerste pagina van een document op briefhoofdpapier en de rest op normaal papier.

1. Geef vanuit uw applicatie of de printerdriver een lade op voor de eerste pagina en een andere lade voor de overige pagina's.
2. Plaats het speciale papier in de lade die u in stap 1 hebt opgegeven.
3. Leg het papier voor de overige pagina's van het document in een andere lade.

U kunt ook op ander papier afdrukken door via het bedieningspaneel of vanuit de printerdriver de soorten papier in de laden in te stellen en vervolgens voor de eerste pagina en de resterende pagina's de gewenste papiersoort te selecteren.

Afdrukken op speciaal papier

U kunt met deze printer ook enkelzijdig en handmatig dubbelzijdig afdrukken op papier van afwijkend formaat. Lade 1 ondersteunt formaten van 76 x 12,70 cm (3 bij 5 inch) tot 21,6 x 470 mm (12,3 x 18,5 inch).

Als tijdens het afdrukken op speciaal papier Lade 1 via het bedieningspaneel van de printer is geconfigureerd als **LADE 1 TYPE=ELK** en **LADE 1 FORMAAT=ELK**, zal de printer afdrukken op het papier in de lade, ongeacht de papiersoort. Tijdens afdrukken op speciale papierformaten vanuit Lade 2, Lade 3 of Lade 4 kunt u de schakelaar op de lade omzetten naar de stand Speciaal en kunt u via het bedieningspaneel het papierformaat instellen op **AANGEPAST** of **ELK AANGEPAST**.

In sommige programma's en printerdrivers kunt u zelf speciale papierformaten opgeven. Let er in dat geval op dat u het papierformaat correct instelt, zowel in het dialoogvenster Pagina-instelling als in het dialoogvenster Afdrukken. Wanneer dit niet mogelijk is met de software, geeft u de afmetingen van het speciale papierformaat op in het menu Papierverwerking op het bedieningspaneel van de printer. Zie [Menu Papierverwerking](#) voor meer informatie.

Wanneer u in uw programma ook zelf de marges voor een speciaal papierformaat moet berekenen, raadpleeg dan de online-Help van de toepassing.

Een afdruktaak afbreken

U kunt een afdruktaak afbreken vanaf het bedieningspaneel of vanuit het programma. Voor het afbreken van een afdruktaak vanaf een computer in een netwerk raadpleegt u de online-Help voor het desbetreffende netwerkbesturingssysteem.

Opmerking

Nadat een afdruktaak is geannuleerd, kan het even duren voordat alle afdrukgegevens uit het geheugen zijn verwijderd.

Ga als volgt te werk om een afdruktaak af te breken vanaf het bedieningspaneel van de printer

Druk op **TAAK ANNULEREN** op het bedieningspaneel van de printer om de taak die op dat moment wordt afgedrukt, te beëindigen. Het indrukken van de toets **TAAK ANNULEREN** heeft geen gevolgen voor alle volgende afdruktaken die zich op dat moment in het printergeheugen bevinden.

Ga als volgt te werk om een afdruktaak af te breken vanuit uw programma

Wanneer u meerdere afdruktaken vanuit een toepassing naar de printer hebt gestuurd, is het mogelijk dat deze nog in de wachtrij staan (bijv. in Afdrukbeheer van Windows). Raadpleeg de documentatie bij de toepassing om te weten te komen hoe u een afdruktaak vanaf de computer kunt afbreken.

Taken vasthouden

U kunt met de HP Color LaserJet 5500 series printer taken in het printergeheugen opslaan om deze later af te drukken. Deze functie voor het vasthouden van taken wordt hieronder beschreven. Het opslaan van afdruktaken is alleen mogelijk als er een vaste schijf in de printer is geïnstalleerd en de printerdriver op de juiste manier is geconfigureerd.

Voor het gebruik van de vasthoudfuncties voor complexe taken raadt HP aan om extra geheugen te installeren.

VOORZICHTIG

Zorg ervoor dat u de afdruktaak in de printerdriver een eigen naam geeft. Het gebruik van standaardnamen kan tot gevolg hebben dat eerdere afdruktaken met dezelfde standaardnaam worden overschreven of gewist.

Een afdruktaak opslaan

U kunt een afdruktaak naar de vaste schijf van de printer downloaden zonder deze af te drukken. Deze afdruktaak kan dan op ieder gewenst moment via het bedieningspaneel van de printer worden afgedrukt. Op deze manier kunt u bijvoorbeeld een personeelsformulier, een kalender of een formulier voor het verantwoorden van uren of kosten op de printer opslaan, zodat dat andere gebruikers deze documenten kunnen afdrukken.

Als u een afdruktaak permanent op de vaste schijf wilt opslaan, moet u bij het afdrukken van de taak de optie **Opgeslagen taak** in de driver selecteren.

Snelkopiëren

Met de snelkopiefunctie kunt u het opgegeven aantal exemplaren van een taak afdrukken en de afdruktaak op de vaste schijf van de printer opslaan. Extra exemplaren kunnen vervolgens later worden afgedrukt. U kunt deze functie via de driver in- en uitschakelen.

Proefafdrukfunctie

De functie Lezen en vasthouden is een snelle en eenvoudige methode om één exemplaar van een taak af te drukken en te proeflezen en vervolgens de overige exemplaren af te drukken.

Als u een taak permanent wilt opslaan en de taak niet door de printer mag worden gewist, selecteert u in de driver de optie **Opgeslagen taak**.

Opgeslagen taken afdrukken

1. Druk op ✓ om naar **MENU'S** te gaan.
2. **TAAK OPHALEN** wordt gemarkeerd.
3. Druk op ✓ om **TAAK OPHALEN** te selecteren.
4. Druk op ▼ om uw **GEBRUIKERSNAAM** te markeren.
5. Druk op ✓ om uw **GEBRUIKERSNAAM** te selecteren.
6. Druk op ▼ om een **TAAKNAAM** te markeren.
7. Druk op ✓ om de **TAAKNAAM** te selecteren.
8. **AFDRUKKEN** wordt gemarkeerd.
9. Druk op ✓ om **AFDRUKKEN** te selecteren.
10. Druk op ▲ en ▼ om het aantal exemplaren te selecteren.
11. Druk op ✓ om de taak af te drukken.

Opgeslagen taken verwijderen

Als u een opgeslagen taak naar de printer stuurt, worden reeds op de printer aanwezige taken met dezelfde gebruiker en dezelfde taaknaam overschreven. Als er nog geen taak met dezelfde gebruikers- en taaknaam is opgeslagen en de printer meer ruimte nodig heeft, kunnen reeds opgeslagen taken worden gewist, te beginnen met de oudste. U kunt standaard 32 taken opslaan. U kunt het aantal taken dat kan worden opgeslagen, wijzigen vanaf het bedieningspaneel. Raadpleeg voor verdere informatie over het instellen van de taakopslaglimiet [Menu Systeeminstellingen](#).

Als de printer wordt uitgeschakeld, worden alle opgeslagen taken verwijderd. Tevens kunnen taken worden verwijderd via het bedieningspaneel, vanuit de ingebouwde webserver of vanuit HP Web Jetadmin. Ga als volgt te werk om via het bedieningspaneel een taak te verwijderen:

1. Druk op ✓ om naar **MENU'S** te gaan.
2. **TAAK OPHALEN** wordt gemarkeerd.
3. Druk op ✓ om **TAAK OPHALEN** te selecteren.
4. Druk op ▼ om uw **GEBRUIKERSNAAM** te markeren.
5. Druk op ✓ om uw **GEBRUIKERSNAAM** te selecteren.
6. Druk op ▼ om een **TAAKNAAM** te markeren.
7. Druk op ✓ om de **TAAKNAAM** te selecteren.
8. Druk op ▼ om **VERWIJDEREN** te markeren.
9. Druk op ✓ om **VERWIJDEREN** te selecteren.
10. Druk op ✓ om de taak te verwijderen.

Privétaken

Met de functie voor het afdrukken van privétaken kunt u een afdruktaak beveiligen met een PIN-nummer (Personal Identification Number). De taak kan vervolgens pas worden afgedrukt of verwijderd nadat via het bedieningspaneel het PIN-nummer is ingevoerd. Het symbool van een hangslot naast de naam van de taak duidt erop dat een bepaalde taak een privétaak is.

Vanuit de driver opgeven dat een taak privé is. Selecteer de optie **Privétaak** en typ een PIN-nummer van vier cijfers. Als u wilt vermijden dat taken met dezelfde naam worden overschreven, geeft u tevens een gebruikersnaam en een naam voor de taak op.

Een privétaak afdrukken

1. Druk op ✓ om naar **MENU'S** te gaan.
2. **TAAK OPHALEN** wordt gemarkeerd.
3. Druk op ✓ om **TAAK OPHALEN** te selecteren.
4. Druk op ▼ om uw **GEBRUIKERSNAAM** te markeren.
5. Druk op ✓ om uw **GEBRUIKERSNAAM** te selecteren.
6. Druk op ▼ om een **TAAKNAAM** te markeren.
7. Druk op ✓ om de **TAAKNAAM** te selecteren.
8. **AFDRUKKEN** wordt gemarkeerd.
9. Druk op ✓ om **AFDRUKKEN** te selecteren.
10. Druk op ▲ of ▼ om het eerste cijfer van het PIN-nummer te selecteren.
11. Druk op ✓ om het cijfer te selecteren. Het cijfer verandert in een sterretje.
12. Herhaal stap 10 en 11 voor de resterende drie cijfers van het PIN-nummer.
13. Druk op ✓ wanneer u klaar bent met het invoeren van het PIN-nummer.
14. Druk op ▲ en ▼ om het benodigde aantal exemplaren te selecteren.
15. Druk op ✓ om de taak af te drukken.

Een privétaak wissen

Als de printer wordt uitgeschakeld, worden alle privétaken verwijderd. Een privétaak kan ook vanuit het bedieningspaneel van de printer worden gewist. U kunt een taak verwijderen zonder deze af te drukken of u kunt de taak afdrukken en daarna verwijderen.

1. Druk op ✓ om naar **MENU'S** te gaan.
2. **TAAK OPHALEN** wordt gemarkeerd.
3. Druk op ✓ om **TAAK OPHALEN** te selecteren.
4. Druk op ▼ om uw **GEBRUIKERSNAAM** te markeren.
5. Druk op ✓ om uw **GEBRUIKERSNAAM** te selecteren.
6. Druk op ▼ om een **TAAKNAAM** te markeren.
7. Druk op ✓ om de **TAAKNAAM** te selecteren.
8. Druk op ▼ om **VERWIJDEREN** te markeren.
9. Druk op ✓ om **VERWIJDEREN** te selecteren.
10. Druk op ▲ of ▼ om het eerste cijfer van het PIN-nummer te selecteren.
11. Druk op ✓ om het cijfer te selecteren. Het cijfer verandert in een sterretje.
12. Herhaal stap 10 en 11 voor de resterende drie cijfers van het PIN-nummer.
13. Druk op ✓ wanneer u klaar bent met het invoeren van het PIN-nummer.
14. Druk op ✓ om de taak te verwijderen.

Afdrukken met de optionele HP Fast InfraRed Receiver

Met de optionele HP Fast InfraRed Receiver (FIR) kan vanaf elk apparaat dat de IRDA-norm ondersteunt (zoals een draagbare computer), draadloos worden afgedrukt op de printer.

De afdrukverbinding wordt onderhouden door de zendende infraroodpoort (FIR) binnen het ontvangstbereik van de ontvangende poort op te stellen. De verbinding wordt permanent verbroken als de zendende poort buiten het ontvangstbereik wordt geplaatst of als de transmissie langer dan 40 seconden wordt geblokkeerd door een belemmering tussen de poorten. (Dat kan een hand, een stuk papier of zelfs direct zonlicht zijn.)

Opmerking

Raadpleeg de gebruikershandleiding die bij de optionele HP FIR wordt geleverd voor meer informatie. Als geen infraroodsoftware in uw besturingsstelsel is geïnstalleerd, neemt u contact op met uw computerfabrikant voor drivers en installatie-instructies.

Instellen voor afdrukken met Windows 95, 98, 2000, NT, ME en XP

Ga als volgt te werk voordat u de infrarooddriver start:

1. Druk op **Start**, druk op **Instellingen** en druk vervolgens op **Printers**.
2. Selecteer de HP LaserJet 5500, 5500n, 5500dn, 5500Dtn of 5500hdn als standaardprinter.
3. Controleer in de map **Printers** of de printer is gemarkeerd en kies **Eigenschappen** en vervolgens **Details** en controleer of **Virtuele LPT-infraroodpoort** is geselecteerd.
4. Selecteer het bestand dat u wilt afdrukken.

Afdrukken op Macintosh-computers

Maak vóór het afdrukken eerst een printersymbool aan op uw bureaublad met behulp van de Desktop Printer Utility. Standaard bevindt de Desktop Printer Utility zich in de map **Apple Extras/Apple LaserWriter** op de vaste schijf.

De IR-printer is geen optie wanneer het infrarood bedieningspaneel en de extensies niet actief zijn. Bovendien is het afdrukken met infrarood alleen mogelijk op de HP LaserWriter versie 8.6 of hoger.

1. Start de Desktop Printer Utility.
2. Selecteer **Printer IR (infrarood)** en druk op **OK**.
3. Pas het bestand **PostScript Printer Description (PPD)** aan de printer aan.
4. Kies **Bewaar** in het menu **Archief**.
5. Geef een naam en een locatie aan voor het printersymbool op het bureaublad en klik op **OK**.

Opmerking

Wanneer het pictogram op het bureaublad (of elders) is opgeslagen moet de printer optie handmatig worden aangepast. Deze stap komt grotendeels overeen met het selecteren van **Configureer** na de installatie van de printer in de Kiezer. Selecteer het printersymbool om de opties in te stellen en selecteer **Wijzig instellingen** in het menu Print.

Een taak afdrukken

1. Stel uw draagbare computer (of een ander draagbaar apparaat met een IRDA-compatibel infraroodvenster) op een afstand van niet meer dan 1 meter van de optioneel verkrijgbare HPFast InfraRed Receiver op. Voor een goed werkende verbinding met de printer moet het FIR-venster zich onder een hoek van +/- 15 graden ten opzichte van de ontvanger bevinden.
2. Voer de afdruktaak uit. Het statuslampje van de optionele HP Fast InfraRed Receiver gaat nu branden en even later verschijnt de tekst **TAAK VERWERKEN** in het uitleesvenster van de printer.

Als het statuslampje niet gaat branden, verandert u de positie van de HP Fast InfraRed Receiver ten opzichte van de FIR-poort op het zendende apparaat, verzendt u de afdruktaak opnieuw en zorgt u ervoor dat alle apparaten op één lijn blijven staan. Als u apparatuur moet verplaatsen, zorgt u ervoor dat alle apparaten binnen het juiste werkingsgebied blijven, zodat de verbinding niet wordt verbroken.

Als de verbinding wordt verbroken voordat uw afdruktaak is voltooid, gaat het statuslampje van de HP Fast InfraRed Receiver uit. U hebt dan 40 seconden de tijd om de verbinding te herstellen en de afdruktaak te vervolgen. Als de verbinding binnen deze tijd wordt hersteld, gaat het statuslampje weer aan.

Opmerking

De verbinding wordt permanent verbroken als de zendende poort buiten het ontvangstbereik wordt verplaatst of als de transmissie langer dan 40 seconden wordt geblokkeerd door een belemmering tussen de poorten. (Dat kan een hand, een stuk papier of zelfs direct zonlicht zijn.) Afhankelijk van de grootte van een taak kan afdrukken via de HP Fast InfraRed Receiver langzamer gaan dan via een kabel die rechtstreeks met de parallelle poort is verbonden.

Een afdruktaak onderbreken en hervatten

Met behulp van de onderbreek- en hervatfunctie is het mogelijk het afdrukken van een taak tijdelijk te onderbreken om tussendoor een andere taak af te drukken via een FIR-verbinding. Meteen nadat deze nieuwe FIR-taak is afgedrukt, wordt de onderbroken taak dan verder afgedrukt.

Als u een afdruktaak wilt onderbreken, maakt u verbinding met de FIR-poort en verzendt u een taak naar de printer. De printer stopt dan met het afdrukken van de huidige taak zodra het einde van het op dat moment afgedrukte exemplaar is bereikt. Daarna wordt de taak afgedrukt die via de FIR-verbinding is ontvangen. Als deze taak is afgedrukt, gaat de printer verder met het afdrukken van de oorspronkelijk taak totdat alle exemplaren zijn afgedrukt.

Geheugenbeheer

Deze printer ondersteunt maximaal 416 MB geheugen. U kunt extra geheugen toevoegen door DIMM-geheugenmodules (Dual Inline Memory Modules) te installeren. De printer heeft drie DIMM-sleuven waarin geheugenmodules van 64, 128 of 256 MB RAM kunnen worden geïnstalleerd. Meer informatie over het installeren van geheugen vindt u in [Werken met geheugenkaarten en printservers](#).

De printer maakt gebruik van 168-pins synchrone DRAM-geheugenmodules zonder pariteit. EDO-DIMM's (Extended Data Output) worden niet ondersteund.

Opmerking

Als zich bij het afdrucken van complexe grafische afbeeldingen geheugenproblemen voordoen, kunt u meer geheugen vrijmaken door gedownloade lettertypen, opmaakmodellen en macro's uit het printergeheugen te verwijderen. Problemen met het printergeheugen kunnen mede worden voorkomen door de complexiteit van een afdruktaak vanuit een toepassing te verkleinen.

5

Printerbeheer

In dit hoofdstuk wordt beschreven hoe u de printer beheert. De volgende onderwerpen komen aan bod:

- [Pagina's met printerinformatie](#)
- [De ingebouwde webserver gebruiken](#)
- [Printerstatus en waarschuwingen gebruiken](#)

Pagina's met printerinformatie

Vanaf het bedieningspaneel van de printer kunt u pagina's afdrukken die informatie geven over de printer en de huidige configuratie. Hieronder wordt omschreven hoe u de volgende informatiepagina's kunt afdrukken:

- menustructuur
- configuratiepagina
- statuspagina printerbenodigdheden
- gebruikspagina
- demopagina
- bestandsdirectory (alleen beschikbaar op printers met een vaste schijf)
- PCL- of PS-lettertypenoverzicht
- logbestand
- pagina voor problemen oplossen

Menustructuur

Als u de huidige instellingen wilt bekijken voor alle menu's en opties die op het bedieningspaneel kunnen verschijnen, drukt u een menustructuur van het bedieningspaneel af.

1. Druk op **✓** om naar **MENU'S** te gaan.
2. Druk op **▼** om **INFORMATIE** te markeren.
3. Druk op **✓** om **INFORMATIE** te selecteren.
4. Als **MENUSTRUCTUUR AFDRUKKEN** niet is gemarkeerd, drukt u op **▲** of op **▼** totdat de optie is gemarkeerd.
5. Druk op **✓** om **MENUSTRUCTUUR AFDRUKKEN** te selecteren.

Het bericht **AFDRUKKEN... MENUSTRUCT.** verschijnt op het uitleesvenster totdat de printer klaar is met het afdrukken van de menustructuur. Na het afdrukken van de menustructuur springt de printer terug naar **Klaar**.

U kunt de menustructuur desgewenst bij de printer leggen, zodat u de structuur als referentie kunt gebruiken. De inhoud van de menustructuur varieert, afhankelijk van de opties die in de printer zijn geïnstalleerd. (Veel van deze instellingen worden genegeerd als er vanuit de printerdriver of het programma een andere instelling wordt gekozen.)

Raadpleeg voor een complete lijst van de bedieningspaneelopties en mogelijke waarden [Menuoverzicht](#).

Configuratiepagina

Gebruik de configuratiepagina om uw huidige printerinstellingen te bekijken, voor hulp bij het oplossen van printerproblemen of voor het controleren van de installatie of optionele accessoires zoals geheugen (DIMM's), papierladen en printertalen.

1. Druk op **✓** om naar **MENU'S** te gaan.
2. Druk op **▼** om **INFORMATIE** te markeren.
3. Druk op **✓** om **INFORMATIE** te selecteren.
4. Druk op **▼** om **CONFIGURATIE AFDRUKKEN** te markeren.

5. Druk op ✓ om **CONFIGURATIE AFDRUKKEN** te selecteren.

Het bericht **AFDRUKKEN... CONFIGURATIE** verschijnt op het uitleesvenster totdat de printer klaar is met het afdrucken van de configuratiepagina. Na het afdrucken van de configuratiepagina springt de printer terug naar **Klaar**.

Opmerking

Als de printer is voorzien van EIO-kaarten (zoals een HP Jetdirect printserver) of een optionele vaste schijf, wordt er nog een extra pagina afgedrukt met informatie over de configuratie van de interface.

Statuspagina printerbenodigdheden

Op de statuspagina met benodigdheden kunt u zien hoe lang de volgende benodigdheden en kits nog meegaan:

- inktpatronen (alle kleuren)
- transfereenheid
- fuser

Zo drukt u de statuspagina voor de benodigdheden af:

1. Druk op ✓ om naar **MENU'S** te gaan.
2. Druk op ▼ om **INFORMATIE** te markeren.
3. Druk op ✓ om **INFORMATIE** te selecteren.
4. Druk op ▼ om **STATUSPAGINA BENODIGDH. AFDR.** te markeren.
5. Druk op ✓ om **STATUSPAGINA BENODIGDH. AFDR.** te selecteren.

Het bericht **AFDRUKKEN... STAT. BENODIGDHDN** verschijnt op het uitleesvenster totdat de printer klaar is met het afdrucken van de statuspagina voor de benodigdheden. Na het afdrucken van de statuspagina voor de benodigdheden springt de printer terug naar **Klaar**.

Opmerking

Als u benodigdheden gebruikt die niet van HP zijn, wordt de resterende levensduur van deze benodigdheden niet op de statuspagina voor benodigdheden aangegeven. Aanvullende informatie vindt u op [Inktpatronen van andere merken](#).

Gebruikspagina

De gebruikspagina bevat een overzicht van het aantal pagina's dat voor elk afdrukformaat door de printer is gegaan. Voor elk papierformaat wordt het totaal aantal pagina's vermeld dat aan één zijde, aan beide zijden (met de duplex-eenheid) en met beide methoden is afgedrukt. Bovendien wordt het gemiddelde paginadekkingspercentage voor elke kleur vermeld.

1. Druk op ✓ om naar **MENU'S** te gaan.
2. Druk op ▼ om **INFORMATIE** te markeren.
3. Druk op ✓ om **INFORMATIE** te selecteren.
4. Druk op ▼ om **GEBRUIKSGEGEVENS AFDRUKKEN** te markeren.
5. Druk op ✓ om **GEBRUIKSGEGEVENS AFDRUKKEN** te selecteren.

Het bericht **AFDRUKKEN... GEBRUIKSPAGINA** verschijnt op het uitleesvenster totdat de printer klaar is met het afdrucken van de gebruikspagina. Na het afdrucken van de gebruikspagina springt de printer terug naar **Klaar**.

Demo

Een demonstratiepagina is een kleurenfoto aan de hand waarvan de afdrukkwaliteit wordt getoond.

1. Druk op ✓ om naar **MENU'S** te gaan.
2. Druk op ▼ om **INFORMATIE** te markeren.
3. Druk op ✓ om **INFORMATIE** te selecteren.
4. Druk op ▼ om **DEMO AFDRUKKEN** te markeren.
5. Druk op ✓ om **DEMO AFDRUKKEN** te selecteren.

Het bericht **AFDRUKKEN... DEMO** verschijnt op het uitleesvenster totdat de printer klaar is met het afdrucken van de demonstratiepagina. Na het afdrucken van de demonstratiepagina springt de printer terug naar **Klaar**.

Bestandsdirectory

In de bestandsdirectory wordt informatie weergegeven voor alle geïnstalleerde apparaten voor massaopslag. Deze optie wordt niet weergegeven als er geen apparaten voor massaopslag zijn geïnstalleerd.

1. Druk op ✓ om naar **MENU'S** te gaan.
2. Druk op ▼ om **INFORMATIE** te markeren.
3. Druk op ✓ om **INFORMATIE** te selecteren.
4. Druk op ▼ om **BESTANDSDIRECTORY AFDRUKKEN** te markeren.
5. Druk op ✓ om **BESTANDSDIRECTORY AFDRUKKEN** te selecteren.

Het bericht **AFDRUKKEN... BESTANDSDIRECTORY** verschijnt op het uitleesvenster totdat de printer klaar is met het afdrucken van de bestandsdirectorypagina. Na het afdrucken van de bestandsdirectorypagina springt de printer terug naar **Klaar**.

PCL- of PS-lettertypenoverzicht

Gebruik de lettertypenoverzichten om te bekijken welke lettertypen in de printer zijn geïnstalleerd. (De lettertypenoverzichten bevatten ook de lettertypen die op een optionele vaste schijf of flash-DIMM zijn opgeslagen.)

1. Druk op ✓ om naar **MENU'S** te gaan.
2. Druk op ▼ om **INFORMATIE** te markeren.
3. Druk op ✓ om **INFORMATIE** te selecteren.
4. Druk op ▼ tot **PCL-LETTERTYPENOVERZICHT AFDRUK.** of **PS-LETTERTYPENOVERZICHT AFDRUK.** verschijnt.
5. Druk op ✓ om **PCL-LETTERTYPENOVERZICHT AFDRUK.** of **PS-LETTERTYPENOVERZICHT AFDRUK.** te selecteren.

Het bericht **AFDRUKKEN... FONTLIJST** verschijnt op het uitleesvenster totdat de printer klaar is met het afdrucken van de lettertypepagina. Na het afdrucken van de lettertypepagina springt de printer terug naar **Klaar**.

Logbestand

Het logbestand geeft een overzicht van alles wat er met de printer is gebeurd, zoals papierstoringen, servicefouten en andere voorvallen.

1. Druk op ✓ om naar **MENU'S** te gaan.
2. Druk op ▼ om **DIAGNOSTIEK** te markeren.
3. Druk op ✓ om **DIAGNOSTIEK** te selecteren.
4. Druk op ▼ om **GEBEURTENISLOGBOEK AFDRUKKEN** te markeren.
5. Druk op ✓ om **GEBEURTENISLOGBOEK AFDRUKKEN** te selecteren.

Het bericht **AFDRUKKEN... GEBEURTENISLOG** verschijnt op het uitleesvenster totdat de printer klaar is met het afdrucken van het logbestand. Na het afdrucken van het logbestand springt de printer terug naar **Klaar**.

Pagina voor problemen oplossen

De pagina's voor het oplossen van problemen met de afdrukkwaliteit bieden informatie over aspecten van de afdrukkwaliteit.

1. Druk op ✓ om naar **MENU'S** te gaan.
2. Druk op ▼ om **DIAGNOSTIEK** te markeren.
3. Druk op ✓ om **DIAGNOSTIEK** te selecteren.
4. Druk op ▼ om **PQ PROBLEEMOPLOSSING** te markeren.
5. Druk op ✓ om **PQ PROBLEEMOPLOSSING** te selecteren.

Het bericht **AFDRUKKEN... PQ PROBLEEMOPLOSSING** verschijnt op het uitleesvenster totdat de printer klaar is met het afdrucken van de informatie voor het oplossen van problemen met de afdrukkwaliteit. Na het afdrucken van de pagina voor het oplossen van problemen met de afdrukkwaliteit springt de printer terug naar **Klaar**.

De informatie voor de probleemoplossing bestaat uit een aparte pagina voor iedere kleur (cyaan, magenta, geel en zwart), printergegevens over de afdrukkwaliteit, instructies voor het interpreteren van de informatie en procedures voor het oplossen van problemen met de afdrukkwaliteit.

Als het volgen van deze procedures geen verbetering biedt in de afdrukkwaliteit, gaat u naar <http://www.hp.com/support/lj5500>.

De ingebouwde webserver gebruiken

Wanneer de printer rechtstreeks op een computer is aangesloten, wordt de ingebouwde webserver ondersteund voor Windows 95 en hoger. Als u de ingebouwde webserver met een rechtstreekse aansluiting wilt gebruiken, kiest u tijdens het installeren van de printerdriver de optie Aangepaste installatie. Selecteer de optie voor het laden van Printerstatus en waarschuwingen. De proxy-server wordt geïnstalleerd als onderdeel van Printerstatus en waarschuwingen.

Als de printer via een netwerk is aangesloten, is de ingebouwde webserver automatisch beschikbaar. De ingebouwde webserver is toegankelijk via Windows 95 en later.

Met de ingebouwde webserver kunt u de status van de printer en het netwerk bekijken en de afdrukfuncties beheren vanaf uw computer in plaats van via het bedieningspaneel van de printer. Hieronder ziet u enkele voorbeelden van wat u zoal met de ingebouwde webserver kunt doen.

- statusinformatie over de printer bekijken
- het type papier in elke papierlade instellen
- de resterende levensduur van alle benodigdheden bepalen en nieuwe bestellen
- de configuratie van laden bekijken en wijzigen
- de configuratie van het bedieningspaneel van de printer bekijken en wijzigen
- interne pagina's bekijken en afdrukken
- berichten van printergebeurtenissen en benodigdheden ontvangen
- de netwerkconfiguratie bekijken en wijzigen

De ingebouwde webserver is te gebruiken met Microsoft Internet Explorer 4 of Netscape Navigator 4 of met nieuwere versies van deze browsers. De ingebouwde webserver werkt wanneer de printer is aangesloten op een netwerk dat op IP is gebaseerd. De ingebouwde webbrowser biedt geen ondersteuning voor IPX-printeraansluitingen. Om de ingebouwde webserver te kunnen openen en gebruiken hoeft u geen toegang tot het internet te hebben.

Toegang tot de ingebouwde webserver krijgen met behulp van een netwerkverbinding

Ga naar de webbrowser van uw computer en typ het IP-adres van de printer. (Als u het IP-adres niet weet, drukt u een configuratiepagina af. Meer informatie over het afdrukken van een configuratiepagina vindt u in [Pagina's met printerinformatie](#).)

Opmerking

Nadat u de URL hebt geopend, kunt u er een bladwijzer voor maken, zodat u er voortaan snel naartoe kunt gaan.

1. De ingebouwde webserver heeft drie tabbladen met instellingen en informatie over de printer: het tabblad Informatie, het tabblad Instellingen en het tabblad Netwerk. Klik op het gewenste tabblad.
2. Zie de volgende secties voor meer informatie over elk tabblad.
3. Zie [Printerstatus en waarschuwingen gebruiken](#) voor meer informatie over het verkrijgen van toegang tot de ingebouwde webserver met een directe verbinding.

Tabblad Informatie

Dit tabblad bevat de volgende pagina's:

- **Apparaatstatus.** Op deze pagina worden de printerstatus en de resterende levensduur van HP benodigdheden weergegeven, waarbij 0 procent betekent dat een artikel op of leeg is. Op deze pagina worden tevens het type en formaat van het ingestelde afdruk materiaal voor elke lade weergegeven. Klik op **Instellingen wijzigen** om de standaardinstellingen te wijzigen.
- **Configuratiepagina.** Op deze pagina wordt de informatie weergegeven van de configuratiepagina van de printer.
- **Status benodigdheden.** Op deze pagina wordt de resterende levensduur van HP benodigdheden weergegeven, waarbij 0 procent betekent dat een artikel op of leeg is. Deze pagina vermeldt tevens artikelnummers. Klik op **Benodigdheden bestellen** in het gedeelte **Overige koppelingen** aan de linkerkant van het venster. U moet toegang tot het Internet hebben om een website te kunnen bezoeken.
- **Logbestand.** Op deze pagina wordt een lijst met alle gebeurtenissen en fouten van de printer weergegeven.
- **Gebruikspagina.** Op deze pagina wordt een overzicht gegeven van het aantal pagina's dat door de printer is afgedrukt, gegroepeerd naar grootte en type.
- **Apparaatgegevens.** Op deze pagina worden de naam, het adres en de modelgegevens van de printer weergegeven. Klik op **Apparaatgegevens** op het tabblad **Instellingen** om deze items te wijzigen.
- **Bedieningspaneel.** Op het bedieningspaneel worden berichten weergegeven van het bedieningspaneel van de printer, bijvoorbeeld **Klaar** of **PowerSave**.

Tabblad Instellingen

Met dit tabblad kunt u de printer via uw computer configureren. Het tabblad **Instellingen** kan worden beveiligd met een wachtwoord. Als de printer op een netwerk is aangesloten, moet u altijd met de printerbeheerder overleg plegen voordat u de instellingen op dit tabblad wijzigt.

Het tabblad **Instellingen** bevat de volgende pagina's.

- **Apparaat configureren.** Alle printerinstellingen worden via deze pagina geconfigureerd. Deze pagina bevat de gangbare menu's van printers die u opent met behulp van een bedieningspaneeldisplay. Deze menu's zijn **Informatie**, **Papierverwerking**, **Apparaat configureren** en **Diagnostiek**.
- **Waarschuwingen.** Alleen netwerk. Instellen om e-mailwaarschuwingen te ontvangen voor diverse printergebeurtenissen.
- **E-mail.** Alleen netwerk. Wordt samen met de waarschuwingenpagina gebruikt om binnenkomende en uitgaande e-mail in te stellen, alsmede e-mailwaarschuwingen.
- **Beveiliging.** Een wachtwoord instellen voor toegang tot de tabbladen **Instellingen** en **Netwerk**. Bepaalde functies van de EWS inschakelen en uitschakelen.
- **Overige koppelingen** Een koppeling naar een andere website toevoegen of aanpassen. Deze koppeling wordt weergegeven onder **Overige koppelingen** op alle pagina's van de ingebouwde webserver. Deze permanente koppelingen verschijnen altijd onder **Overige koppelingen: HP Instant Support™**, **Benodigdheden bestellen** en **Productondersteuning**.
- **Apparaatgegevens.** De printer een naam geven en een nummer toekennen. Voer de naam en het e-mailadres in voor de eerste contactpersoon die informatie over de printer ontvangt.

- **Taal.** De taal bepalen waarin informatie van de ingebouwde webserver verschijnt.
- **Tijdservicediensten.** Hiermee wordt de tijd gesynchroniseerd met een netwerk tijds server.

Tabblad Netwerken

Met dit tabblad kan de netwerkbeheerder netwerkinstellingen voor de printer kiezen wanneer deze op een IP-netwerk is aangesloten. Dit tabblad verschijnt niet als de printer rechtstreeks op een computer is aangesloten of als de printer op een netwerk is aangesloten waarbij geen gebruik wordt gemaakt van een HP Jetdirect printserver.

Overige koppelingen

Deze sectie bevat koppelingen waarmee u verbinding maakt met het Internet. Als u deze koppelingen wilt kunnen gebruiken, moet u toegang tot het Internet hebben. Als u een inbelverbinding gebruikt en nog geen verbinding hebt wanneer u de ingebouwde webserver opent, moet u eerst verbinding maken voordat u de websites kunt bezoeken. Het kan nodig zijn de ingebouwde webserver te sluiten en opnieuw te openen.

- **HP Instant Support™.** Hiermee gaat u naar de website van HP waar u oplossingen kunt vinden voor mogelijke vragen en problemen. Deze service analyseert het foutlogbestand en de configuratiegegevens van uw printer voor specifieke diagnostische informatie en ondersteuningsinformatie voor uw printer.
- **Benodigheden bestellen.** Klik op deze koppeling om naar de website van HP te gaan en artikelen van HP te bestellen, zoals inktpatronen en papier.
- **Productondersteuning.** Hiermee gaat u naar de ondersteuningssite voor de HP Color LaserJet 5500. Vervolgens kunt u naar hulp zoeken over algemene onderwerpen.

Printerstatus en waarschuwingen gebruiken

Printerstatus en waarschuwingen worden alleen ondersteund voor Windows 95 en latere versies.

Deze software is beschikbaar voor alle gebruikers (netwerkprinters en rechtstreeks aangesloten printers). Als u Printerstatus en waarschuwingen wilt gebruiken, moet u de optie voor aangepaste installatie selecteren wanneer u de printerdriver installeert en vervolgens de optie om Printerstatus en waarschuwingen te installeren.

Hiermee kunt u de informatie van de ingebouwde webserver voor een bepaalde printer bekijken. Tevens worden berichten op de computer gegenereerd over de status van de printer en afdruktaken. Afhankelijk van de wijze van aansluiting van de printer kunt u verschillende berichten ontvangen.

- **Netwerkprinters.** U kunt regelmatig taakstatusberichten ontvangen die telkens verschijnen wanneer een afdruktaak naar de printer wordt gestuurd of telkens wanneer een afdruktaak wordt voltooid. U kunt tevens waarschuwingsberichten ontvangen. Deze berichten verschijnen wanneer u op een bepaalde printer wilt afdrukken en deze printer een probleem vertoont. In sommige gevallen kan de printer verdergaan met afdrukken (bijv. wanneer een niet-gebruikte lade open is of als de inkt in een van de inktpatronen bijna op is). In andere gevallen kan verder afdrukken door het probleem voorkomen worden (bijvoorbeeld wanneer het papier op is of wanneer een inktpatroon leeg is).
- **Rechtstreeks aangesloten printers.** U kunt waarschuwingsberichten ontvangen die verschijnen wanneer de printer problemen heeft en al dan niet kan afdrukken. Tevens kunt u berichten ontvangen dat een inktpatroon bijna leeg is.

U kunt voor één of alle printers waarschuwingsopties instellen die de printerstatus en waarschuwingen ondersteunen. Bij netwerkprinters verschijnen deze waarschuwingen alleen voor uw taken.

Ook als u waarschuwingsopties instelt voor alle printers, gelden de geselecteerde opties niet voor alle printers. Als u bijvoorbeeld de optie selecteert om u te waarschuwen wanneer de inktpatroon bijna leeg is, genereren alle rechtstreeks aangesloten printers die printerstatus en waarschuwingen ondersteunen een bericht wanneer dat het geval is. Selecteer de optie niet wanneer de printer een probleem heeft, maar wel kan afdrukken. Dit bericht wordt echter door geen van de netwerkprinters gegenereerd tenzij het te maken heeft met een taak voor een specifieke gebruiker.

Kiezen welke statusberichten verschijnen

1. Open Printerstatus en waarschuwingen op een van de volgende manieren:
 - Dubbelklik op het pictogram **Printerstatus en waarschuwingen** rechts op de Taakbalk.
 - Ga in het menu Start naar **Programma's, Printerstatus en waarschuwingen** en klik op **Printerstatus en waarschuwingen**.
2. Klik op het pictogram **Opties** in het linker deelvenster.
3. Selecteer in het veld **Voor** de printerdriver voor deze printer of selecteer **Alle printers**.
4. Schakel de opties uit voor de berichten die niet moeten verschijnen en schakel de opties in voor de berichten die wel moeten verschijnen.
5. In het vak **Opties voor:** selecteert u **Waarschuwingen** om de voorwaarden op te geven waaronder waarschuwingen worden weergegeven. Selecteer **Status controlesnelheid** om te selecteren hoe vaak de printerstatusinformatie moet worden bijgewerkt op basis waarvan de berichten worden gegenereerd. De optie **Status controlesnelheid** is

mogelijk niet beschikbaar als de printerbeheerder de rechten voor deze functie heeft beperkt.

Statusberichten en informatie bekijken.

Selecteer aan de linkerkant van het venster de printer waarvoor u informatie wilt zien. De informatie gaat over statusberichten, de status van benodigdheden en printercapaciteiten. U kunt ook klikken op het taakoverzichtpictogram (klok) boven in het venster om een lijst met eerder naar de printer verstuurde taken vanaf uw computer te bekijken.

6

Kleur

In dit hoofdstuk wordt beschreven hoe de HP Color LaserJet 5500 series printer prachtige afdrukken in kleur levert. Tevens wordt hier omschreven hoe u de best mogelijke kleurafdrukken kunt maken. De volgende onderwerpen komen aan bod:

- [Afdrukken in kleur](#)
- [Kleurbeheer](#)
- [Kleuren overeenstemmen](#)

Afdrukken in kleur

De HP Color LaserJet 5500 serie printer biedt fantastische kleuren direct na het instellen van de printer. De printer biedt een combinatie van automatische kleurfuncties voor het afdrukken van prachtige kleuren voor algemeen gebruik op kantoor, en biedt daarnaast geavanceerde hulpmiddelen voor professionele gebruikers met ervaring op het gebied van afdrukken in kleur.

De HP Color LaserJet 5500 series printer biedt zorgvuldig samengestelde en geteste kleurtabellen voor het gelijkmatig en nauwkeurig afdrukken van alle kleuren.

HP ImageREt 2400

HP ImageREt 2400 is een technologie die u de beste afdrukkwaliteit in kleur biedt zonder dat er driverinstellingen hoeven te worden gewijzigd en zonder dat u hoeft te kiezen tussen afdrukkwaliteit, prestaties en geheugen. ImageREt 2400 levert fotorealistische afbeeldingen.

ImageREt 2400 biedt kwaliteit van laserklasse met 2400 dpi dankzij een afdrukproces dat verscheidene niveaus omvat. De kleuren worden door dit proces nauwkeurig geregeld door combinatie van maximaal vier kleuren binnen één punt en door in een bepaald gebied de hoeveelheid toner te variëren. Als resultaat is HP ImageREt 2400, in combinatie met een resolutie van 600 x 600 dpi, in staat om miljoenen gelijkmatige kleuren te leveren.

Papierselectie

Voor de beste kleuren en afbeeldingskwaliteit is het belangrijk om in het printermenu of via het bedieningspaneel de juiste papiersoort te selecteren. Zie [Afdruk materiaal selecteren](#).

Kleuropties

De kleuropties maken automatisch optimale kleurafdrukken mogelijk voor diverse soorten documenten.

De kleuropties maken gebruik van het zogenaamde "object tagging"; dit is een methode om voor de verschillende objecten op een pagina (tekst, illustraties en foto's) de best mogelijke kleur- en halftooninstellingen te gebruiken. De printerdriver onderzoekt welke objecten de pagina bevat en bepaalt vervolgens de halftoon- en kleurinstellingen die voor elk object op de pagina de beste afdrukkwaliteit geven. In combinatie met de reeds optimale standaardinstellingen produceert 'object tagging' zo de fraaiste kleurenresultaten.

Onder Windows zijn de kleuropties **Automatisch** en **Handmatig** op het tabblad **Kleur** van de printerdriver ondergebracht.

sRGB

sRGB (standard Red-Green-Blue) is een wereldwijde kleurstandaard die oorspronkelijk is ontwikkeld door HP en Microsoft als gemeenschappelijk kleursysteem voor monitoren, invoerapparaten (scanners, digitale camera's) en uitvoerapparaten (printers, plotters). Dit is het standaardkleursysteem dat wordt gebruikt voor producten van HP, besturingssystemen van Microsoft, het web en de meeste kantoorsoftware die tegenwoordig wordt verkocht. sRGB is het meest gebruikte kleursysteem voor monitoren voor Windows-computers en voor de nieuwe zogenaamde 'high-definition television'.

Opmerking

Factoren, zoals het type monitor dat u gebruikt of de lichtval in de kamer, beïnvloeden de weergave van de kleuren op het scherm. Zie [Kleuren overeenstemmen](#) voor meer informatie.

De nieuwste versies van Adobe PhotoShop, CorelDRAW™, Microsoft Office en vele andere toepassingen gebruiken sRGB voor het weergeven van kleuren. Nog belangrijker is dat sRGB, als standaardkleurruimte in besturingssystemen van Microsoft, nu wijd verbreid is als middel voor het uitwisselen van kleureninformatie tussen toepassingen en apparaten door middel van een gemeenschappelijke definitie die zorgt voor meer consistentie in het gebruik van kleuren. sRGB verruimt de mogelijkheden van gebruikers om de kleuren van printer, monitor en andere invoerapparaten (scanners, digitale camera's) beter op elkaar af te stemmen, ook als zij geen expert zijn op het gebied van kleur.

In vier kleuren afdrukken (CMYK)

Cyaan, magenta, geel en zwart (CMYK) zijn de inktkleuren die worden gebruikt door een drukpers. Het proces wordt vaak vierkleurendruk genoemd. CMYK-gegevensbestanden worden gewoonlijk gebruikt door de grafische sector, zoals drukkerijen en uitgeverijen. De printer accepteert CMYK-kleuren via de PS-printerdriver. De CMYK-kleurenweergave van de printer is ontwikkeld om rijke, intensieve kleuren te leveren voor tekst en afbeeldingen.

CMYK-inktsetemulatie (alleen PostScript)

De CMYK-kleurenweergave van de printer kan worden ingesteld om verschillende standaardinktsets voor offsetdruk te emuleren.

- **Standaardinstelling.** Deze modus is handig voor het afdrukken van CMYK-gegevens voor algemeen gebruik. Met de modus is het mogelijk foto's goed af te drukken, terwijl tegelijkertijd tekst en afbeeldingen met rijke intensieve kleuren worden afgedrukt.
- **SWOP.** Algemene inktstandaard in de Verenigde Staten en elders.
- **Euroscale.** Algemene inktstandaard in Europa en elders.
- **DIC (Dainippon Ink and Chemical).** Algemene inktstandaard in Japan en elders.
- **Apparaat.** Emulatie is uitgeschakeld. Voor het correct afdrukken van foto's in deze modus moet u de kleuren van de afbeelding in de applicatie of in het besturingssysteem regelen.

Instelling van de kleuropties op Automatisch levert over het algemeen de beste afdrukkwaliteit voor documenten in kleur. Er kunnen echter situaties optreden wanneer u een kleurdocument in grijstinten (zwart-wit) wilt afdrukken of wanneer u een van de kleuropties van de printer wilt veranderen.

- In Windows kunt u in grijstinten afdrukken of kleuropties veranderen met instellingen op het tabblad **Kleur** van de printerdriver.
- Als u een Macintosh-computer hebt, kunt u in grijstinten afdrukken of kleuropties veranderen via het pop-up-menu **Kleuraanpassing** in het dialoogvenster **Print**.

Afdrukken in grijstinten

Als u de optie **Afdrukken in grijstinten** in de printerdriver kiest, wordt uw document in zwart-wit afgedrukt. Deze optie is handig voor het afdrukken van kleurendocumenten die u wilt kopiëren of faxen.

Automatische of handmatige kleuraanpassing

De kleuraanpassingsoptie **Automatisch** dient voor het optimaliseren van neutrale grijstinten, halftonen en randverbeteringen in de verschillende elementen van een document. Meer informatie vindt u in de Help-informatie van de printerdriver.

Opmerking

Automatisch is de standaardinstelling en wordt aanbevolen voor het afdrukken van alle kleurendocumenten.

Met de kleuraanpassingsoptie **Handmatig** kunt u zelf neutrale grijstinten, halftonen en randverbeteringen voor tekst, illustraties en foto's aanpassen. Als u via het tabblad **Kleur** naar de handmatige kleuropties wilt gaan, selecteert u **Handmatig** en vervolgens **Instellingen**.

Handmatige kleuropties

Met de handmatige kleuraanpassing kunt u de opties **Kleur** (of **Kleurafstemming**) en **Halftoon** apart veranderen voor tekst, illustraties en foto's.

Opmerking

Door sommige applicaties worden tekst en illustraties in rasterafbeeldingen omgezet. In deze gevallen hebben de instellingen van **Foto's** ook invloed op tekst en illustraties.

Halftoonopties. Halftoonopties beïnvloeden de resolutie en helderheid van uw gekleurde documenten. U kunt instellingen voor halftonen onafhankelijk van elkaar selecteren voor tekst, afbeeldingen en foto's. Er zijn twee halftoonopties, namelijk **Gelijkmatig** en **Gedetailleerd**.

- De optie **Gelijkmatig** geeft betere resultaten voor grote, effen oppervlakken. Ook foto's worden verbeterd door het geleidelijke overgaan van fijne kleurnuances. Kies deze optie als het gelijkmatig vullen van gekleurde vlakken het belangrijkste is.
- De optie **Detail** is nuttig voor tekst en afbeeldingen die scherpe scheidingen tussen lijnen en kleuren vereisen, zoals afbeeldingen met een patroon of veel details. Kies deze optie als scherpe randen en details het belangrijkste zijn.

Neutrale grijstinten. De instelling **Neutrale grijstinten** bepaalt de methode die wordt toegepast voor het samenstellen van grijze kleuren in tekst, afbeeldingen en foto's.

Er zijn twee instellingen beschikbaar voor de optie **Neutrale grijstinten**:

- **Alleen zwart** levert neutrale kleuren (grijstinten en zwart) met behulp van uitsluitend zwarte toner. Op deze manier worden neutrale kleuren verzekerd.
- **4-Kleur** levert neutrale kleuren (grijs en zwart) door combinatie van alle vier toner-kleuren. Deze methode levert beter in elkaar overlopende kleuren en kleurovergangen voor niet-neutrale kleuren en biedt bovendien het donkerste zwart.

Randinstelling. De optie **Randinstelling** bepaalt hoe randen worden afgedrukt. De randinstelling bestaat uit twee componenten: aangepaste halftonen en 'trapping'. Aangepaste halftonen bieden scherpere randen. Trapping vermindert het effect van verkeerd geplaatste kleuren door de randen van het naastgelegen onderwerp enigszins te overlappen.

Er zijn voor de randinstelling vier niveaus beschikbaar:

- **Maximaal** is de hoogste instelling voor trapping. Voor deze instelling worden aangepaste halftonen geactiveerd.
- **Normaal** is de standaardinstelling voor trapping. Trapping wordt ingesteld op gemiddeld en aangepaste halftonen worden ingeschakeld.
- **Licht** stelt trapping in op het laagste niveau, waarbij aangepaste halftonen ingeschakeld worden.
- **Uit** dient voor het uitschakelen van zowel trapping als aangepaste halftonen.

RGB-kleur. Er zijn twee instellingen beschikbaar voor de optie **RGB-kleur**:

- **Standaard** zorgt ervoor dat de printer RGB-kleur ziet als sRGB. sRGB is de geaccepteerde standaard van Microsoft en de World Wide Web Organization (www).
- **Apparaat** laat de printer weten dat RGB-gegevens in de apparaatmodus "raw" moeten worden afgedrukt. Voor het correct afdrucken van foto's in deze modus moet u de kleuren van de afbeelding in het programma of in het besturingssysteem instellen.

Kleuren overeenstemmen

Het laten overeenkomen van de kleuren op de afdruk en de kleuren op het beeldscherm is een heel ingewikkeld proces, omdat printers en computermonitoren verschillende methoden gebruiken voor het produceren van kleuren. Monitoren *geven kleuren weer* door middel van lichtpixels met gebruikmaking van een RGB-kleurenproces (rood, groen, blauw); printers *drukken kleuren af* met gebruikmaking van een CMYK-proces (cyaan, magenta, geel en zwart).

Diverse factoren kunnen de aanpassing van afgedrukte kleuren aan kleuren op de monitor beïnvloeden. Deze factoren zijn onder andere:

- afdruk materiaal
- printerkleurstoffen (bijvoorbeeld inkt en toners)
- het afdrukproces (bijvoorbeeld inkjet-, kleurendrukkers- of lasertechnologie)
- de verlichting in de ruimte
- persoonlijke verschillen in de kleurenperceptie
- programma's
- printerdrivers
- het besturingssysteem van de computer
- monitoren
- videokaarten en drivers
- omgevingsfactoren (bijvoorbeeld vochtigheidsgraad)

Houd bovengenoemde factoren in gedachten als de kleuren op uw scherm niet volmaakt overeenkomen met de afgedrukte kleuren.

De beste methode om de kleuren op uw scherm te laten overeenkomen met die van uw printer, is uw documenten af te drukken in sRGB-kleuren.

PANTONE®*-kleuraanpassing

PANTONE®* biedt diverse kleuraanpassingssystemen. Het PMS-systeem (PANTONE®* Matching System) wordt veel gebruikt en gebruikt dekkende inkt voor levering van een uitgebreid aantal kleurtinten. Raadpleeg http://www.hp.com/support/lj5500_software voor meer informatie over het gebruik van het PANTONE®* Matching System met deze printer.

Kleurovereenstemming

Het proces voor het overeenstemmen van kleuren van de printer met bestaande standaardstaalkaarten is complex. Over het algemeen kunt u treffende kleuren vinden als de standaardkleuren waarmee u wilt overeenstemmen, zijn samengesteld met cyaan, magenta, gele en zwarte inkt. Dit worden meestal processtaalkaarten genoemd.

Sommige staalkaarten gebruiken steunkleuren. Dit zijn specifiek samengestelde kleuren. De meeste van deze steunkleuren liggen buiten het bereik van deze printer. De meeste steunkleurstaalkaarten worden vergezeld van staalkaarten met CMYK-benaderingen van de steunkleur.

De meeste staalkaarten met proceskleuren dragen een opschrift met een beschrijving van de processen die zijn gebruikt voor het afdrukken van de staalkaart. In de meeste gevallen betreft het hier SWOP, EURO of DIC. Als u optimale kleurovereenstemming zoekt met een staalkaart met proceskleuren, selecteert u de overeenkomstige inktémulatie in het menu van de printer. Als u de methode van het standaardproces niet kent, gebruikt u de inktémulatie SWOP.

7

Onderhoud

In dit hoofdstuk wordt het onderhoud van de printer beschreven. De volgende onderwerpen komen aan bod:

- [Inktpatroonbeheer](#)
- [Inktpatronen vervangen](#)
- [Printerbenodigdheden vervangen](#)
- [E-mailwaarschuwingen configureren](#)
- [Periodieke reiniging](#)

Inktpatronen op de juiste manier gebruiken, opslaan en beheren kan zorgen voor een printeruitvoer van goede kwaliteit.

Inktpatronen van HP

Wanneer u echte inktpatronen van HP (onderdeelnummer C9720A, C9731A, C9732A, C9733A) gebruikt, kunt u de volgende informatie over de benodigdheden krijgen:

- resterend percentage van de benodigdheden
- geschat aantal resterende pagina's
- aantal afgedrukte pagina's

Inktpatronen van andere merken

Hewlett-Packard Company kan het gebruik van toner-cassettes die niet door HP zijn vervaardigd (nieuw of opnieuw gevuld), niet aanbevelen. Aangezien dit geen echte HP producten zijn, heeft HP ook geen invloed op het ontwerp en de kwaliteit ervan. Reparaties aan de printer als gevolg van het gebruik van een toner-cassette die niet van HP is, worden *niet* gedekt door de garantie op de printer.

Wanneer u inktpatronen gebruikt die niet van HP zijn, zijn bepaalde functies, zoals de resterende hoeveelheid toner, mogelijk niet beschikbaar.

Als de niet-HP inktpatroon aan u is verkocht als een echt product van HP, raadpleegt u [HP fraude-hotline](#).

Echtheidscontrole van inktpatronen

Inktpatronen worden automatisch door de HP LaserJet 5500 series printer gecontroleerd na het installeren van de inktpatroon in de printer. Na de controle laat de printer u weten of de inktpatroon echt van HP is.

Zie [HP fraude-hotline](#) als het bericht op het bedieningspaneel aangeeft dat de inktpatroon niet van HP is terwijl u in de veronderstelling bent dat dit wel het geval is.

HP fraude-hotline

Bel de fraude-hotline van HP ((877) 219 3183 in Noord-Amerika, gratis) wanneer u een HP LaserJet inktpatroon installeert en de printer een bericht te zien geeft dat de patroon niet van HP is. HP helpt u te bepalen of het betreffende product een echt HP product is en onderneemt stappen om het probleem op te lossen.

In de volgende gevallen hebt u mogelijk te maken met een inktpatroon die niet van HP is:

- U ondervindt een groot aantal problemen bij het gebruik van de inktpatroon.
- De inktpatroon ziet er anders uit dan gebruikelijk (bijv. het oranje trekklipje ontbreekt en de doos is anders).

Inktpatronen bewaren

Verwijder de inktpatroon pas uit de verpakking wanneer u klaar bent om deze te gaan gebruiken.

Om beschadiging van de inktpatroon te voorkomen, mag deze niet meer dan enkele minuten lang aan licht worden blootgesteld.

Verwachte levensduur van inktpatroon

De levensduur van de inktpatroon hangt af van het gebruikspatroon en de hoeveelheid toner die voor uw afdruktaken nodig is. Wanneer u bijvoorbeeld pagina's afdruckt die voor vijf procent met inkt zijn bedekt, kan een inktpatroon van HP gemiddeld 12.000 pagina's meegaan. (Bij een gemiddelde zakenbrief is ruim 5% van de pagina bedrukt.)

De levensduur van een inktpatroon wordt verminderd door het afdrucken van veel opdrachten van één of twee pagina's, intensief gebruik en automatisch dubbelzijdig afdrucken.

U kunt de verwachte levensduur van de inktpatroon altijd controleren aan de hand van het tonerniveau, zoals hieronder wordt beschreven.

De levensduur van de inktpatroon controleren

U kunt het tonerniveau controleren in het bedieningspaneel van de printer, via de ingebouwde webserver, de printersoftware of via HP Web Jetadmin. Controleer de meter voor de benodigdheden op het bedieningspaneel.



Uitleesvenster van de printer

- 1 Berichtengebied
- 2 Promptgebied
- 3 Meter voor de benodigdheden
- 4 Kleurinktpatronen van links naar rechts: zwart, magenta, geel en cyaan

Voer de onderstaande procedure uit om een statuspagina voor de benodigdheden af te drukken.

Het bedieningspaneel van de printer gebruiken

1. Druk op ✓ om naar **MENU'S** te gaan.
2. Druk op ▼ om **INFORMATIE** te markeren.
3. Druk op ✓ om **INFORMATIE** te selecteren.
4. Druk op ▼ om **STATUSPAGINA BENODIGDH. AFDR.** te markeren.
5. Druk op ✓ om de statuspagina van de benodigdheden af te drukken.

De ingebouwde webserver gebruiken (voor netwerkprinters)

1. Voer in uw browser het IP-adres van de homepage van de printer in. U komt nu in de statuspagina van de printer. Zie [De ingebouwde webserver gebruiken](#).
2. Klik links op het scherm op **Status benodigdheden**. U komt nu op de statuspagina van de printerbenodigdheden, waar u informatie over de inktpatronen kunt vinden.

Printerstatus en waarschuwingen gebruiken (voor rechtstreeks aangesloten printers)

Voor het gebruik van deze functie zijn drie dingen vereist:

- De software *Printerstatus en waarschuwingen* moet op uw computer zijn geïnstalleerd. Gebruik de optie voor aangepaste installatie om deze software te installeren.
 - De printer moet rechtstreeks op uw computer zijn aangesloten via een parallelle aansluiting. Zie [Parallele configuratie](#).
 - U moet toegang hebben tot het World Wide Web.
1. Open **Printerstatus en waarschuwingen** op een van de volgende manieren. Dubbelklik op het pictogram voor Printerstatus en waarschuwingen rechts op de taakbalk of klik op Start en kies **Programma's en Printerstatus en waarschuwingen** en klik op **Printerstatus en waarschuwingen**.
 2. Klik links in het statusvenster op het pictogram van de printer waarvoor u de status wilt weergeven.
 3. Klik op **Benodigdheden** boven in het statusvenster. Als dit niet mogelijk is, kunt u ook met de muis naar Status benodigdheden gaan.

Opmerking

Als u benodigdheden wilt bestellen, klikt u op **Benodigdheden bestellen**. Nu wordt een browser geopend met een URL voor het kopen van benodigdheden. Selecteer de benodigdheden die u wilt bestellen, en volg de betreffende instructies.

HP Web Jetadmin gebruiken

Selecteer de printer in HP Web Jetadmin. Op de statuspagina van de printer vindt u informatie over de inktpatronen.

Inktpatronen vervangen

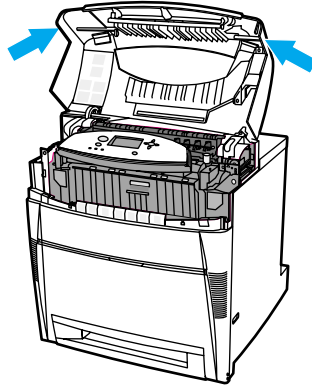
Wanneer een inktpatroon bijna leeg is, wordt op het bedieningspaneel een bericht weergegeven waarmee wordt aangegeven dat u een nieuwe inktpatroon moet bestellen. U kunt de printer verder blijven gebruiken totdat op het bedieningspaneel een bericht wordt weergegeven dat zegt dat de inktpatroon moet worden vervangen.

De printer gebruikt vier basiskleuren en beschikt voor iedere kleur over een inktpatroon: zwart (K), magenta (M), geel (Y) en cyaan (C).

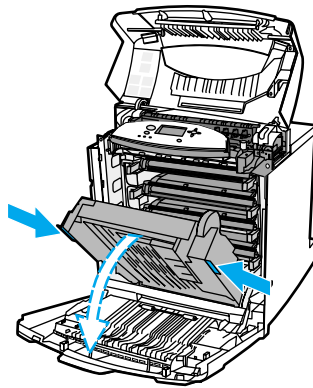
Vervang de inktpatroon wanneer op het bedieningspaneel het bericht **KLEUR>PATROON VERVANGEN** wordt weergegeven. Tevens wordt op het bedieningspaneel aangegeven welke kleur moet worden vervangen (tenzij er geen originele inktpatroon van HP wordt gebruikt).

De inktpatroon vervangen

1. Open de bovenklep van de printer.



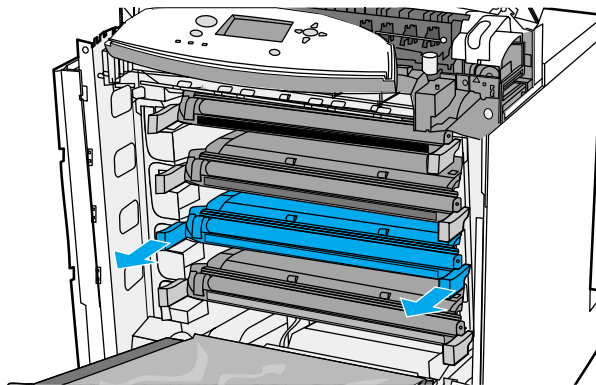
2. Trek de voorklep en de groene hendels op de transfereenheid naar beneden.



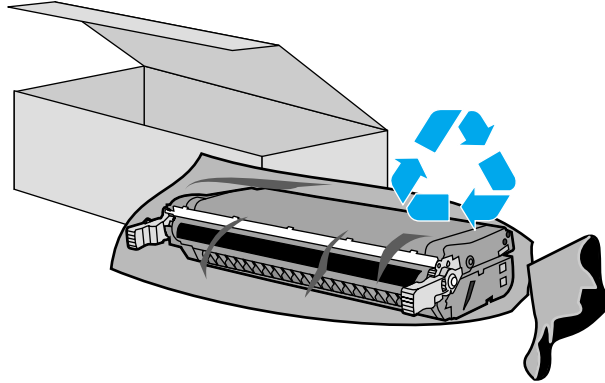
VOORZICHTIG

Leg niks op de transfereenheid terwijl deze geopend is. Als de transfereenheid wordt beschadigd, kan dit grote problemen met de afdrukkwaliteit veroorzaken.

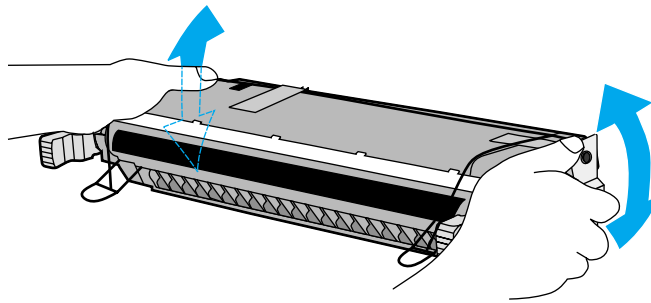
3. Verwijder de verbruikte inktpatroon uit de printer.



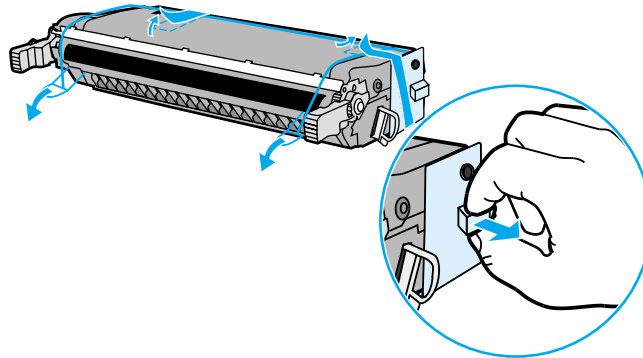
4. Haal de nieuwe inktpatroon uit de zak. Plaats de verbruikte inktpatroon in de zak voor recycling.



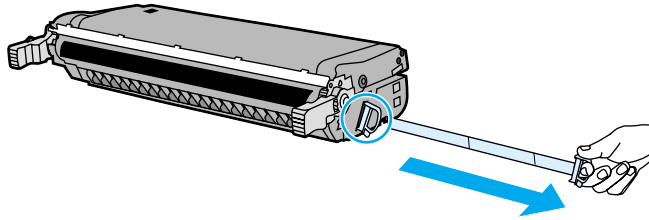
5. Neem beide uiteinden van de cassette beet en verspreid de toner door de cassette voorzichtig heen en weer te schudden.



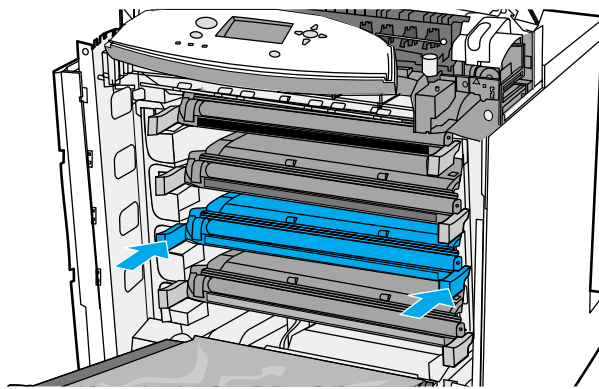
6. Verwijder de oranje transporttape. Verwijder de oranje transportvergrendeling van de nieuwe inktpatroon en gooi deze weg.



7. Verwijder de interne beveiligingstape door aan het uiteinde van de inktpatroon het oranje lipje te verbreken en de tape volledig naar buiten te trekken. Gooi de tape weg.



8. Breng de inktpatroon in lijn met de geleiders in de printer en duw de inktpatroon in de printer totdat deze volledig op de plaats vast klikt.



Opmerking

Als een inktpatroon in de verkeerde sleuf wordt aangebracht, wordt op het bedieningspaneel het bericht **ONJUISTE <KLEUR>** of **ONJUISTE BENODIGDH.** weergegeven.

9. Sluit de voorklep en vervolgens de bovenklep. Na enige tijd wordt op het bedieningspaneel het bericht **Klaar** weergegeven.
10. De installatie is nu voltooid. Plaats de verbruikte inktpatroon in de zak waarin de nieuwe inktpatroon is geleverd. Raadpleeg de bijgesloten recyclinggids voor instructies over recycling.
11. Als u een inktpatroon gebruikt die niet van HP is, controleert u het bedieningspaneel voor verdere instructies.

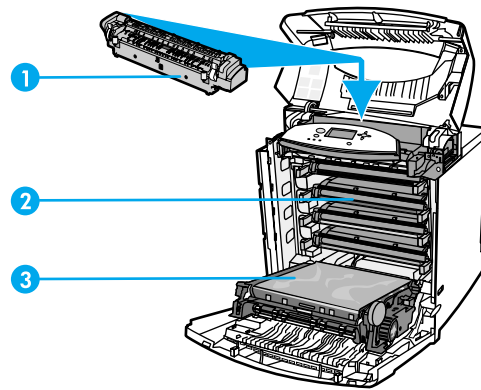
Voor verdere hulp gaat u naar <http://www.hp.com/support/lj5500>.

Printerbenodigdheden vervangen

Volg de richtlijnen in dit gedeelte zorgvuldig wanneer u printerbenodigdheden vervangt.

Printerbenodigdheden zoeken

De printerbenodigdheden zijn te herkennen aan de etiketten en de blauwe plastic hendels. De volgende afbeelding toont de plaats van de benodigdheden.



Locaties van de benodigdheden

- 1 fuser
- 2 inktpatronen
- 3 transfereenheid

Richtlijnen voor vervanging

Neem de volgende richtlijnen in acht bij het opstellen van de printer om benodigdheden eenvoudig te kunnen vervangen.

- Er moet voldoende ruimte zijn boven en aan de voorkant van de printer om benodigdheden te kunnen verwijderen.
- De printer moet op een vlak, stevig oppervlak worden geplaatst.

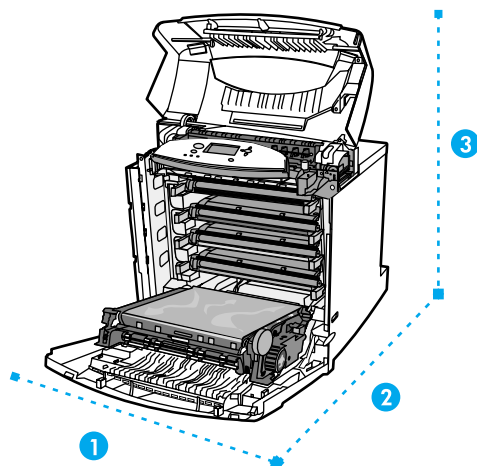
Voor instructies voor het installeren van de benodigdheden raadpleegt u de installatiegids die bij het artikel is geleverd of gaat u voor verdere informatie naar de URL: <http://www.hp.com/support/lj5500>. Kies **Een probleem oplossen** zodra u verbinding hebt.

VOORZICHTIG

Hewlett-Packard adviseert HP producten te gebruiken in deze printer. Het gebruik van niet door HP vervaardigde producten kan problemen veroorzaken waarvoor reparaties nodig zijn die niet door de garantie- of service-overeenkomst van Hewlett-Packard worden gedekt.

Ruimte om de printer vrijmaken om benodigdheden te vervangen

De volgende afbeelding toont de benodigde vrije ruimte boven, voor en naast de printer voor het vervangen van benodigdheden.



Overzicht van de benodigde ruimte voor het vervangen van benodigdheden

- 1 628 mm
- 2 1550 mm
- 3 940 mm

Vervangingstijden voor benodigdheden (bij benadering)

De volgende tabel vermeldt de geschatte tijdsintervallen waarna de benodigdheden moeten worden vervangen en de berichten die op het bedieningspaneel verschijnen om u daarop attent te maken.

Artikel	Printerbericht	Aantal pagina's	Tijdsperiode (bij benadering) ¹
Kleurenpatronen	VERVANG <ZWART> CARTRIDGE VERVANG <KLEUR> CARTRIDGE	13.000 pagina's ² 12.000 pagina's ²	3,25 maanden 3 maanden
transferkit	TRANSFERKIT VERVANGEN	120.000 pagina's ³	40 maanden
Fuserkit	FUSERKIT VERVANGEN	150.000 pagina's ³	50 maanden

¹De geschatte levensduur is gebaseerd op 4.000 pagina's per maand.

²De gemiddelde paginatelling bij benadering van A4-/Letter-formaat is gebaseerd op een dekking van ongeveer 5 procent van de afzonderlijke kleuren.

³Resultaten kunnen variëren als gevolg van de gebruiksomstandigheden en afdruggewoonten.

Ga voor het bestellen van benodigdheden naar de URL: <http://www.hp.com/supplies/lj5500>.

E-mailwaarschuwingen configureren

U kunt HP Web Jetadmin of de ingebouwde webserver gebruiken om het systeem zo in te stellen dat waarschuwingen worden gegeven bij problemen met de printer. De waarschuwingen worden via e-mailberichten verzonden naar de door u opgegeven e-mailadressen.

U kunt het volgende instellen:

- de printer(s) die u wilt bewaken
- welke waarschuwingen u wilt ontvangen (bijvoorbeeld voor papierstoringen, papier op, status van de benodigdheden en klep open).
- het e-mailadres waarnaar waarschuwingen moeten worden verzonden.

Software	Informatiebron
HP Web Jetadmin	Zie HP Web Jetadmin voor algemene informatie over HP Web Jetadmin. Raadpleeg de online-Help van HP Web Jetadmin voor meer informatie over waarschuwingen en het instellen ervan.
Ingebouwde webserver	Zie De ingebouwde webserver gebruiken voor algemene informatie over de ingebouwde webserver. Raadpleeg het Help-systeem van HP Web Jetadmin voor meer informatie over waarschuwingen en het instellen ervan.
Printerstatus en waarschuwingen	Zie Printerstatus en waarschuwingen gebruiken (voor rechtstreeks aangesloten printers) voor algemene informatie over printerstatus en waarschuwingen. Raadpleeg het Help-systeem van HP Web Jetadmin voor meer informatie over waarschuwingen en het instellen ervan.

Periodieke reiniging

U moet de printer regelmatig reinigen om ervoor te zorgen dat de printer goed blijft functioneren.

De sensor voor OHT (overhead transparency) en dubbelzijdig afdrukken moet regelmatig worden gereinigd. De OHT-sensor herkent de juiste afdrukmodus en zorgt ervoor dat de printer deze gebruikt. De sensor verhelpt het scheeffrekken van het papier tijdens dubbelzijdig afdrukken.

De antistatische kam boven op de printer moet ook regelmatig worden schoongemaakt. Binnen de voorklep bevindt zich een borsteltje waarmee u de antistatische kam kunt reinigen.

Wanneer u de OHT-sensor moet reinigen

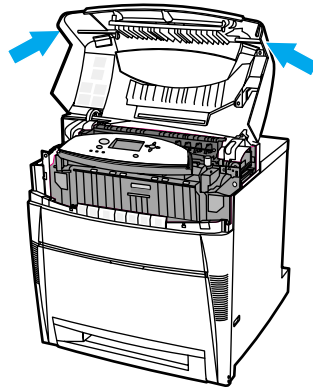
- Op het bedieningspaneel van de printer wordt gemeld dat er papier wordt gebruikt in plaats van de gewenste transparanten.
- De afbeeldingen aan de voor- en achterzijde van de afgedrukte pagina zijn niet uitgelijnd.

De OHT-sensor reinigen

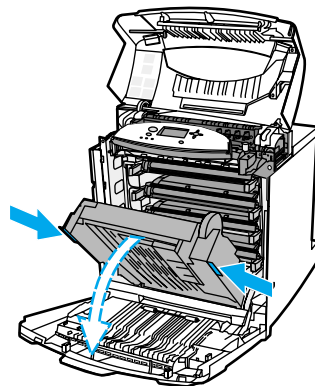
Opmerking

Neem contact op met de ondersteuning van HP op <http://www.hp.com/support> als deze instructies de problemen met de OHT en dubbelzijdig afdrukken niet oplossen.

1. Open de bovenklep van de printer.



2. Trek de voorklep en de groene hendels op de transfereenheid naar beneden.

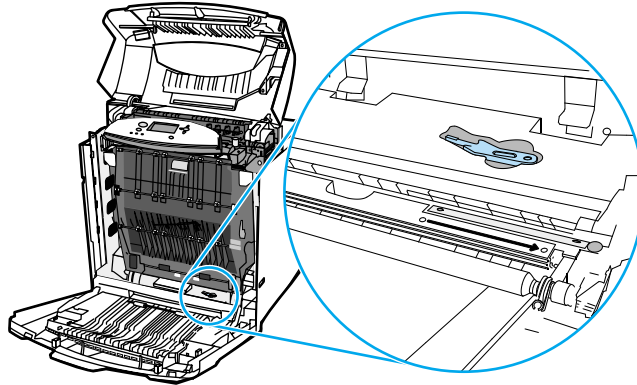


3. Verwijder de cyaan inktpatroon uit de printer.

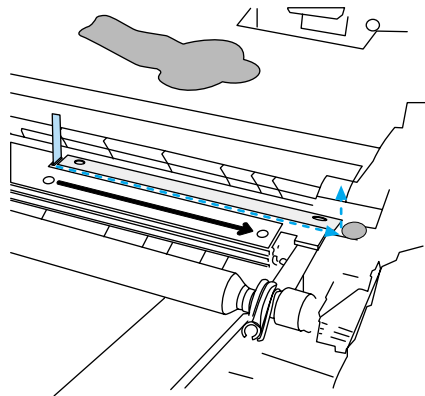
VOORZICHTIG

Leg de cyaan inktpatroon niet op de transfereenheid terwijl deze is geopend. Als de transfereenheid wordt beschadigd, kan dit grote problemen met de afdrukkwaliteit veroorzaken.

4. Verwijder de reinigingsborstel voor de OHT-sensor uit het onderste gedeelte van de printer.



5. Plaats de borstel in de inkeping en beweeg de borstel vier of vijf keer van links naar rechts.



VOORZICHTIG

Borstel de sensor niet. Hierdoor komt er stof op de sensor en kunnen er printerfouten ontstaan.

6. Plaats de reinigingsborstel voor de OHT-sensor terug in het onderste gedeelte van de printer.
7. Breng de inktpatroon in lijn met de geleiders in de printer en duw de inktpatroon in de printer totdat deze volledig op zijn plaats zit.
8. Sluit de voorklep en vervolgens de bovenklep.

8

Problemen oplossen

In dit hoofdstuk wordt beschreven wat u doet wanneer zich met uw printer een probleem voordoet. De volgende onderwerpen komen aan bod:

- [Controlelijst voor het oplossen van problemen](#)
- [Soorten berichten op het bedieningspaneel](#)
- [Berichten van het bedieningspaneel](#)
- [Papierstoringen](#)
- [Veelvoorkomende oorzaken van papierstoringen](#)
- [Papierstoringen verhelpen](#)
- [Problemen met de papierverwerking](#)
- [Problemen met de manier waarop de printer reageert](#)
- [Problemen met het bedieningspaneel van de printer](#)
- [Problemen met het afdrukken van kleuren](#)
- [Verkeerde printeruitvoer](#)
- [Problemen met programma's](#)
- [Problemen met de afdrukkwaliteit oplossen](#)

Controlelijst voor het oplossen van problemen

De tijd die nodig is voor het downloaden van een afdruktaak van de computer en de verwerking ervan is afhankelijk van de volgende factoren:

Als u problemen ervaart met de printer, kan deze lijst uitkomst bieden bij het zoeken naar de oorzaak.

- Is de printer aangesloten op het elektriciteitsnet?
- Is de printer ingeschakeld?
- Is de printer **Klaar** om af te drukken?
- Zijn alle benodigde snoeren aangesloten?
- Worden er berichten weergegeven op het bedieningspaneel?
- Worden echte benodigdheden van HP gebruikt?
- Zijn eventueel recentelijk vervangen inktpatronen correct geïnstalleerd? Is de verzegelingssticker op de cassette verwijderd?
- Zijn eventueel recentelijk vervangen benodigdheden (fuserkit, transferkit) correct geïnstalleerd?

Als u in deze gids geen oplossing vindt voor het probleem dat zich voordoet, raadpleegt u <http://www.hp.com/support/lj5500>.

Zie de beknopte handleiding van deze printer voor aanvullende informatie over de installatie van de printer.

Factoren die de prestaties van de printer beïnvloeden

De tijd die nodig is om een taak af te drukken is van verschillende factoren afhankelijk. Een belangrijke factor is de maximale afdruksnelheid, uitgedrukt in aantal pagina's per minuut (ppm). Andere factoren die de afdruksnelheid beïnvloeden, zijn onder meer het gebruik van speciaal papier (zoals transparanten, zwaar papier of papier met een aangepast formaat), de printerverwerkingstijd en de downloadtijd. Andere factoren zijn onder andere:

- de complexiteit en de grootte van afbeeldingen
- de I/O-configuratie van de printer (netwerk in vergelijking met parallel)
- de snelheid van de gebruikte computer
- de hoeveelheid printergeheugen
- het netwerkbesturingsstelsel en de configuratie daarvan (indien van toepassing)
- de printer-personality (PCL- of PostScript 3-emulatie)

Opmerking

Door het geheugen van de printer uit te breiden kunt u geheugenproblemen oplossen, de verwerking van complexe grafische elementen verbeteren en de download-tijd verkorten; de maximale snelheid van de printer (het aantal pagina's per minuut) zal niet per se worden verbeterd.

Soorten berichten op het bedieningspaneel

Op het bedieningspaneel worden vier soorten berichten weergegeven die de printerstatus of problemen met de printer aangeven.

Statusberichten

Statusberichten geven de actuele toestand van de printer weer. De berichten geven informatie over de normale werking van de printer en er zijn geen handelingen van de gebruiker nodig om deze te wissen. De berichten veranderen als de toestand van de printer verandert. Wanneer de printer klaar is en geen taken uitvoert en er geen af te handelen waarschuwingsberichten zijn, wordt het statusbericht **Klaar** weergegeven als de printer online staat.

Waarschuwingsberichten

Waarschuwingen stellen u op de hoogte van gegevens- en afdrukfouten. Deze berichten worden doorgaans afgewisseld met het bericht **Klaar** of **STATUS** en blijven staan totdat u op ✓ drukt. Als **WISBARE BERICHTEN** is ingesteld op **TAAK** in het configuratiemenu van de printer, worden deze berichten door de volgende afdruktaak gewist.

Foutberichten

Foutberichten melden dat er een handeling moet worden verricht, zoals papier toevoegen of een papierstoring verhelpen.

Na bepaalde foutberichten kan de printer automatisch doorgaan. Als **AUTOM. DOORGAAN=AAN** wordt weergegeven, gaat de printer verder nadat een wisbare fout gedurende 10 seconden is weergegeven.

Opmerking

Als gedurende 10 seconden op een knop wordt gedrukt, wordt de functie voor het automatisch doorgaan stilgezet en wordt de functie van de knop uitgevoerd. Als u bijvoorbeeld op **TAAK ANNULEREN** drukt, wordt de afdruktaak geannuleerd.

Kritieke-foutberichten

Kritieke-foutberichten attenderen u op een defect in het apparaat. Sommige van deze berichten kunnen worden opgelost door de printer uit en weer aan te zetten. Deze berichten worden niet beïnvloed door de instelling **AUTOM. DOORGAAN**. Als een kritieke fout aanhoudt, is service noodzakelijk.

In de volgende tabel wordt een alfabetische omschrijving gegeven van de diverse berichten op het bedieningspaneel.

Berichten van het bedieningspaneel

Berichten van het bedieningspaneel

Bedieningspaneelbericht	Omschrijving	Aanbevolen actie
<p><KLEUR> PATROON BESTELLEN wordt afgewisseld met Doorgaan druk ✓</p>	<p>De aangegeven inktpatroon is bijna aan het eind van de levensduur en de instelling BENDIGDH. BIJNA OP in SYSTEEMINSTELLINGEN is ingesteld op STOP. Ga verder door op ✓ te drukken.</p>	<ol style="list-style-type: none"> 1. Bestel de aangegeven inktpatroon. 2. Druk op ✓ om verder te gaan. 3. Druk op ? voor gedetailleerde informatie. 4. Druk op ▲ en ▼ om stapsgewijs de instructies te doorlopen. 5. Druk op ? om de Help te sluiten. <p>Informatie voor het bestellen van afdrukbenodigdheden is tevens beschikbaar via de ingebouwde webserver. Zie De ingebouwde webserver gebruiken voor meer informatie.</p>
<p><KLEUR> PATROON BESTELLEN wordt afgewisseld met XXXX PAGINA'S OVER</p>	<p>De aangegeven inktpatroon is bijna aan het einde van de levensduur. De printer is klaar en het aangegeven aantal resterende pagina's kan verder worden afgedrukt.</p>	<ol style="list-style-type: none"> 1. Bestel de aangegeven inktpatroon. 2. Het geschatte aantal resterende pagina's is gebaseerd op het historisch gebruik van deze printer. 3. Het afdrukken gaat verder tot VERVANG <KLEUR> CARTRIDGE wordt weergegeven. 4. Druk op ? voor gedetailleerde informatie. 5. Druk op ▲ en ▼ om stapsgewijs de instructies te doorlopen. 6. Druk op ? om de Help te sluiten. <p>Informatie voor het bestellen van afdrukbenodigdheden is tevens beschikbaar via de ingebouwde webserver. Zie De ingebouwde webserver gebruiken voor meer informatie.</p>
<p>Afdrukken... CONFIGURATIE</p>	<p>De printer is bezig met het afdrukken van een configuratiepagina. Als de pagina is afgedrukt, springt de printer terug naar de stand Klaar. Geen handeling vereist.</p>	<p>Geen handeling vereist.</p>
<p>Afdrukken... DEMO</p>	<p>De printer is bezig met het afdrukken van een demonstratiepagina. Als de pagina is afgedrukt, springt de printer terug naar de stand Klaar.</p>	<p>Geen handeling vereist.</p>
<p>Afdrukken... GEBEURTENISLOG</p>	<p>De printer is bezig met het afdrukken van een pagina met het logbestand. Als de pagina is afgedrukt, springt de printer terug naar de stand Klaar.</p>	<p>Geen handeling vereist.</p>
<p>Afdrukken... BESTANDSDIRECTORY</p>	<p>De printer is bezig met het afdrukken van de directory-pagina voor de massaopslag. Als deze pagina is afgedrukt, springt de printer terug naar de stand Klaar.</p>	<p>Geen handeling vereist.</p>

Bedieningspaneelbericht	Omschrijving	Aanbevolen actie
Afdrukken... LETTERTYPELIJST	De printer is bezig met het samenstellen van een lijst van de PCL- of de PS-lettertypen. Als de pagina is afgedrukt, springt de printer terug naar de stand Klaar .	Geen handeling vereist.
Afdrukken... MENUSTRUCT.	De printer is bezig met het samenstellen van een overzicht van de menu's van de printer. Als de pagina is afgedrukt, springt de printer terug naar de stand Klaar .	Geen handeling vereist.
Afdrukken... PQ PROBLEEMOPLOSSING	De printer is bezig met het samenstellen van een aantal pagina's met informatie over het oplossen van problemen met de afdrukkwaliteit. Als de pagina's zijn afgedrukt, springt de printer terug naar de stand Klaar .	Volg de instructies op de afgedrukte pagina's.
Afdrukken... REGISTRATIEPAGINA	De printer is bezig met het afdrukken van een registratiepagina. Als de pagina is afgedrukt, springt de printer terug naar het menu KALIBRATIE INSTELLEN .	Volg de instructies op de afgedrukte pagina's.
Afdrukken... STAT. BENODIGDHDN	De printer is bezig met het afdrukken van een pagina met informatie over de status van de afdrukbenodigdheden. Als de pagina is afgedrukt, springt de printer terug naar de stand Klaar .	Geen handeling vereist.
Afdrukken... GEBRUIKSPAGINA	De printer is bezig met het afdrukken van een pagina met informatie over het gebruik van de printer. Als de pagina is afgedrukt, springt de printer terug naar de stand Klaar .	Geen handeling vereist.
Annuleren... <TAAKNAAM>	De printer is bezig een taak te annuleren. Het bericht blijft weergegeven totdat de taak is gestopt, de papierbaan is vrijgemaakt en alle gegevens die over het actieve gegevenskanaal binnenkomen zijn ontvangen en genegeerd.	Geen handeling vereist.
Bekijk... MF lade solenoïde Voor verlaten druk op Taak annuleren	De printer voert een test van een van de componenten uit en de geselecteerde component is de invoersolenoïde van de multifunctionele lade.	Geen handeling vereist.
Bekijk... ladekoppeling Voor verlaten druk op Taak annuleren	De printer voert een test van een van de componenten uit en de geselecteerde component is de ladekoppeling.	Geen handeling vereist.

Bedieningspaneelbericht	Omschrijving	Aanbevolen actie
BENODIGD. VERVANGEN Voor status druk ✓	Er is ten minste één accessoire leeg en aan vervanging toe en een andere accessoire is leeg of bijna leeg.	<ol style="list-style-type: none"> 1. Druk op ✓ om te controleren welke benodigdheden vervangen moeten worden. 2. Druk op ? voor Help. 3. Volg de instructies op het bedieningspaneel om de aangegeven accessoire te vervangen. 4. Druk op ▲ en ▼ om stapsgewijs de instructies te doorlopen. 5. Druk op ? om de Help te sluiten. Informatie voor het bestellen van afdrukbenodigdheden is tevens beschikbaar via de ingebouwde webserver. Zie De ingebouwde webserver gebruiken voor meer informatie.
BENODIGDH. BESTELLEN Voor menu's druk ✓ wordt afgewisseld met Klaar	Meer dan een van de benodigdheden is bijna op.	<ol style="list-style-type: none"> 1. Druk op ✓ om te controleren welke benodigdheden u moet bestellen. 2. Bestel de aangegeven benodigdheden. 3. Het afdrukken kan verdergaan totdat BENODIGDH. OP wordt bereikt. 4. Druk op ? voor gedetailleerde informatie. 5. Druk op ▲ en ▼ om stapsgewijs de instructies te doorlopen. 6. Druk op ? om de Help te sluiten. Informatie voor het bestellen van afdrukbenodigdheden is tevens beschikbaar via de ingebouwde webserver. Zie De ingebouwde webserver gebruiken voor meer informatie.
BENODIGDH. BESTELLEN Voor status druk ✓ wordt afgewisseld met Klaar	Meerdere benodigdheden zijn bijna op en de instelling BENODIGDH. BIJNA OP is ingesteld op STOP .	<ol style="list-style-type: none"> 1. Druk op ✓ om te controleren welke benodigdheden moeten worden besteld. 2. Bestel de aangegeven benodigdheden. 3. Druk tweemaal op ✓ om verder te gaan. Het afdrukken kan verdergaan totdat BENODIGDH. OP wordt bereikt. Informatie voor het bestellen van afdrukbenodigdheden is tevens beschikbaar via de ingebouwde webserver. Zie De ingebouwde webserver gebruiken voor meer informatie.
BENODIGDH. INSTALL. Voor status druk ✓	Er is ten minste één accessoire verkeerd in de printer geïnstalleerd of afwezig en een andere accessoire ontbreekt, is verkeerd geïnstalleerd, is leeg of bijna leeg. Installeer de accessoire opnieuw en zorg ervoor dat deze juist is aangebracht.	<ol style="list-style-type: none"> 1. Druk op ✓ en vervolgens op ? voor Help. 2. Volg de instructies op het bedieningspaneel en vervang de ontbrekende of verkeerde accessoire. 3. Druk op ▲ en ▼ om stapsgewijs de instructies te doorlopen. 4. Druk op ? om de Help te sluiten.

Bedieningspaneelbericht	Omschrijving	Aanbevolen actie
BENODIGH. OPN. INST. wordt afgewisseld met Voor status druk ✓	Een of meer patronen zijn niet correct geïnstalleerd.	<ol style="list-style-type: none"> 1. Druk op ✓ om weer te geven welke patronen niet goed zijn geïnstalleerd. 2. Volg de instructies op het bedieningspaneel om de patronen opnieuw te installeren. 3. Druk op ▲ en ▼ om stapsgewijs de instructies te doorlopen. 4. Druk op ? om de Help te sluiten.
BESTEL TRANSFERKIT. XXXX PAGINA'S OVER Naar menu: druk ✓	De transfereenheid is aan het einde van de levensduur.	<ol style="list-style-type: none"> 1. Bestel een transferkit. 2. Het afdrukken kan verdergaan totdat het einde van de levensduur van de transfereenheid wordt bereikt. 3. Druk op ? voor gedetailleerde informatie. 4. Druk op ▲ en ▼ om stapsgewijs de instructies te doorlopen. 5. Druk op ? om de Help te sluiten. <p>Informatie voor het bestellen van afdrukbenodigdheden is tevens beschikbaar via de ingebouwde webserver. Zie De ingebouwde webserver gebruiken voor meer informatie.</p>
BESTEL TRANSFERKIT. XXXX PAGINA'S OVER Voor menu's druk ✓	Het resterende aantal pagina's voor de transfereenheid heeft het onderste peil bereikt en de instelling BENODIGH. BIJNA OP in SYSTEEMINSTELLINGEN is ingesteld op STOP .	<ol style="list-style-type: none"> 1. Bestel een transferkit. 2. Het afdrukken kan verdergaan totdat het einde van de levensduur van de transfereenheid wordt bereikt. 3. Druk op ? voor gedetailleerde informatie. 4. Druk op ▲ en ▼ om stapsgewijs de instructies te doorlopen. 5. Druk op ? om de Help te sluiten. <p>Informatie voor het bestellen van afdrukbenodigdheden is tevens beschikbaar via de ingebouwde webserver. Zie De ingebouwde webserver gebruiken voor meer informatie.</p>
CPR-SENSOR BUITEN BEREIK	Er is een CPR-fout (Color Plane Registration) gevonden tijdens het kalibreren.	<ol style="list-style-type: none"> 1. Forceer een kalibratie door Nu kalibreren te selecteren in het menu Afdrukkwaliteit. 2. Als dit bericht blijft verschijnen, moet u contact opnemen met de ondersteuning van HP.
DATA ONTVANGEN Laatste pagina afdruk.: druk ✓	De printer heeft gegevens ontvangen en wacht op doorvoer. Wanneer de printer het volgende bestand ontvangt, verdwijnt het bericht.	Druk op ✓ om verder te gaan.
Deuren open. Test afgebroken.	Een van de kleppen is geopend tijdens een test. De test is afgebroken.	Sluit de klep en start de test opnieuw.

Bedieningspaneelbericht	Omschrijving	Aanbevolen actie
Draai <kleur> cartridgemotor Voor verlaten druk op Taak annuleren	Er wordt een test uitgevoerd en de geselecteerde component is <kleur> cartridgemotor .	Druk op TAAK ANNULEREN wanneer u deze test wilt stoppen.
Draai... fusermotor Voor verlaten druk op Taak annuleren	De printer voert een test van een van de componenten uit en de geselecteerde component is Fuser motor .	Druk op TAAK ANNULEREN wanneer u deze test wilt stoppen.
Draaien... overdrachtsmotor Voor verlaten druk op Taak annuleren	De printer voert een test van een van de componenten uit en de geselecteerde component is overdrachtsmotor .	Druk op TAAK ANNULEREN wanneer u deze test wilt stoppen.
Draaien... transfermotoren Voor verlaten druk op Taak annuleren	De printer voert een test van een van de componenten uit en de geselecteerde component is TRANSFERMOTOREN .	Druk op TAAK ANNULEREN wanneer u deze test wilt stoppen.
Draai <kleur> laserscanner Voor verlaten druk op Taak annuleren	Er is een scannertest bezig.	Druk op TAAK ANNULEREN wanneer u deze test wilt stoppen.
Dubbelzijdige taak wordt verwerkt Pak papier pas als taak is voltooid	Tijdens het afdrukken van een duplex-taak wordt het papier tijdelijk in de papierbak geplaatst.	Pak het papier niet beet wanneer het tijdelijk in de papierbak ligt. Het bericht verdwijnt wanneer de taak is voltooid.
EIO SCHIJF X NIET FUNCTIONEEL Druk voor hulp ?	De EIO-schijf in sleuf X werkt niet goed.	Verwijder de EIO-schijf uit de aangegeven sleuf en vervang deze door een nieuwe EIO-schijf.
EIO SCHIJF X bzig met init.	Het EIO-apparaat in sleuf X wordt geïntialiseerd.	Geen handeling vereist.
EIO-SCHIJF X toeren maken	Het EIO-schijfapparaat in sleuf X laat de schijf op toeren komen.	Geen handeling vereist.
Even wachten	De printer is bezig met het wissen van gegevens.	Geen handeling vereist.
FLASH IS TEGEN SCHRIJVEN BESCHERMD wordt afgewisseld met Klaar Voor menu's druk ✓	Het bestandstelsysteem is beveiligd en er kunnen geen nieuwe bestanden naartoe worden geschreven.	<ol style="list-style-type: none"> Als u het schrijven naar het flash-geheugen wilt activeren, moet u de schrijfbeveiliging uitschakelen met behulp van HP Web Jetadmin. Zet de printer uit en weer aan om het bericht van het bedieningspaneel te wissen.

Bedieningspaneelbericht	Omschrijving	Aanbevolen actie
FLASH-APPARAAT-STORING wordt afgewisseld met Klaar Voor menu's druk ✓	Er is een defect opgetreden in het opslagapparaat.	<ol style="list-style-type: none"> 1. Het afdrukken kan verdergaan voor taken waarvoor gebruik van de flash-DIMM niet nodig is. 2. Zet de printer uit en weer aan om het bericht van het bedieningspaneel te wissen. 3. Als het bericht aanhoudt, verwijdert u de flash-DIMM en installeert u deze opnieuw. 4. Als het bericht aanhoudt, vervangt u de flash-DIMM.
FLASH-BESTAND BEWERKING MISLUKT wordt afgewisseld met Klaar Voor menu's druk ✓	De printer heeft een PJJ-opdracht ontvangen die tot een onlogische bewerking zou leiden (bijvoorbeeld het downloaden van een bestand naar een directory die niet bestaat).	<ol style="list-style-type: none"> 1. Het is mogelijk dat het afdrukken verdergaat. 2. Zet de printer uit en weer aan. 3. Als het bericht weer verschijnt, is er wellicht een probleem met het programma.
Flash-schijf X initialiseert Niet uitschakelen	De nieuwe flash-DIMM die in sleuf X is geïnstalleerd, wordt geïntialiseerd.	Geen handeling vereist.
FLASH-BESTANDSSYST. IS VOL wordt afgewisseld met Klaar Voor menu's druk ✓	De printer heeft een PJJ-opdracht ontvangen waardoor iets in het bestandssysteem opgeslagen moest worden maar de bewerking is niet gelukt omdat het bestandssysteem vol is.	<ol style="list-style-type: none"> 1. Gebruik HP Web Jetadmin om bestanden van de flash-DIMM te wissen en probeer het opnieuw. 2. Zet de printer uit en weer aan om het bericht van het bedieningspaneel te wissen.
Fuser installeren Druk voor hulp ?	De fuser is niet geïnstalleerd of is verkeerd geïnstalleerd in de printer.	<ol style="list-style-type: none"> 1. Druk op ? voor Help. 2. Volg de instructies op het bedieningspaneel om de ontbrekende of verkeerd geïnstalleerde fuser te installeren. 3. Druk op ▲ en ▼ om stapsgewijs de instructies te doorlopen. 4. Druk op ? om de Help te sluiten.
FUSERKIT BESTELLEN XXXX PAGINA'S OVER Doorgaan druk ✓	De fuser is bijna aan het eind van de levensduur en de instelling BENDIGDH. BIJNA OP in SYSTEEMINSTELLINGEN is ingesteld op STOP .	<ol style="list-style-type: none"> 1. Bestel een nieuwe fuserkit. 2. Druk op ✓ om verder te gaan. Afdrukken kan doorgaan totdat BENODIGDH. OP wordt bereikt. 3. Druk op ? voor gedetailleerde informatie. 4. Druk op ▲ en ▼ om stapsgewijs de instructies te doorlopen. 5. Druk op ? om de Help te sluiten. <p>Informatie voor het bestellen van afdrukbenodigdheden is tevens beschikbaar via de ingebouwde webserver. Zie De ingebouwde webserver gebruiken voor meer informatie.</p>

Bedieningspaneelbericht	Omschrijving	Aanbevolen actie
FUSERKIT BESTELLEN XXXX PAGINA'S OVER Voor menu's druk ✓	De fuser is aan het einde van de levensduur. De printer is klaar en het aangegeven aantal resterende pagina's kan verder worden afgedrukt.	<ol style="list-style-type: none"> 1. Bestel een nieuwe fuserkit. 2. Het afdrucken kan verdergaan totdat BENODIGDH. OP wordt bereikt. 3. Druk op ? voor gedetailleerde informatie. 4. Druk op ▲ en ▼ om stapsgewijs de instructies te doorlopen. 5. Druk op ? om de Help te sluiten. <p>Informatie voor het bestellen van afdrukbenodigdheden is tevens beschikbaar via de ingebouwde webserver. Zie De ingebouwde webserver gebruiken voor meer informatie.</p>
FUSERKIT VERVANGEN Druk voor hulp ?	De fuserkit is aan het einde van de levensduur.	<ol style="list-style-type: none"> 1. Druk op ? voor Help. 2. Volg de instructies op het bedieningspaneel om de fuserkit te installeren. 3. Beantwoord de vraag Is dit een nieuwe fuserkit? met Ja. 4. Druk op ▲ en ▼ om stapsgewijs de instructies te doorlopen. 5. Druk op ? om de Help te sluiten. <p>Informatie voor het bestellen van afdrukbenodigdheden is tevens beschikbaar via de ingebouwde webserver. Zie De ingebouwde webserver gebruiken voor meer informatie.</p>
Gebeurtenislog leeg	GEBEURTENISLOGBOEK WEERGEVEN is geselecteerd op het bedieningspaneel en het logbestand is leeg.	Geen handeling vereist.
Gebeurtenislogboek wissen	Dit bericht wordt weergegeven tijdens het wissen van het gebeurtenislogboek. De printer springt één scherm terug naar Service menu na het afdrucken van de pagina.	Geen handeling vereist.
GEBRUIKEN? LADE X:<TYPE> <FORMAAT>	De printer biedt alternatieve papiertypen voor gebruik voor deze afdruktaak.	<ol style="list-style-type: none"> 1. Gebruik ▲ en ▼ om een andere lade te markeren en druk vervolgens op ✓ om de lade te selecteren. 2. Druk op ⇐ om terug te gaan naar de vorige lade.
Geen taak om te annuleren	TAAK ANNULEREN is ingedrukt, maar er is geen actieve taak of er zijn geen gebufferde gegevens om te annuleren. Dit bericht wordt ongeveer twee seconden weergegeven voor de printer weer naar Klaar verspringt.	Geen handeling vereist.

Bedieningspaneelbericht	Omschrijving	Aanbevolen actie
GEKOZEN PERSONALITY NIET BESCHIKBAAR Druk voor hulp ? wordt afgewisseld met GEKOZEN PERSONALITY NIET BESCHIKBAAR Doorgaan druk ✓	De printer heeft een verzoek ontvangen voor een personality die niet in de printer bestaat. De taak wordt afgebroken en er worden geen pagina's afgedrukt.	<ol style="list-style-type: none"> 1. Druk op ✓ om verder te gaan. 2. Probeer een andere driver te gebruiken.
Geldigheid benodigdheden Voor menu's druk ✓ wordt afgewisseld met Klaar Voor menu's druk ✓	Er is een nieuwe inktpatroon geïnstalleerd en de printer controleert of het een HP inktpatroon is of niet.	Geen handeling vereist.
Als er geen papier in de lade voor handmatige invoer is geplaatst: HANDMATIGE INVOER <TYPE> <FORMAAT> Druk voor hulp ? wordt afgewisseld met Laden programma x Doorgaan druk ✓	Er is papier in Lade 1 geplaatst, maar er is een taak naar de printer verzonden waarvoor het papertype of het formaat niet beschikbaar is.	Druk op ✓ om vanuit de lade af te drukken. Of volg de instructies hieronder en plaats het juiste papier. <ol style="list-style-type: none"> 1. Druk op ? voor Help. 2. Volg de instructies op het bedieningspaneel om het juiste papier te plaatsen. 3. Druk op ▲ en ▼ om stapsgewijs de instructies te doorlopen. 4. Druk op ? om de Help te sluiten.
HANDMATIGE INVOER <TYPE> <FORMAAT> Druk voor hulp ? wordt afgewisseld met HANDMATIGE INVOER <TYPE> <FORMAAT> Voor andere lade druk ✓	Er is geen papier in de lade geplaatst en er is een taak naar de printer verzonden waarvoor het papertype of het formaat niet beschikbaar is in Lade 1.	Druk op ✓ om vanuit een andere lade af te drukken. Of volg de instructies hieronder om het juiste papier te plaatsen. <ol style="list-style-type: none"> 1. Druk op ? voor Help. 2. Volg de instructies op het bedieningspaneel om het juiste papier te plaatsen. 3. Druk op ▲ en ▼ om stapsgewijs de instructies te doorlopen. 4. Druk op ? om de Help te sluiten.
Herstellen fabrieksinstellingen	De printer is bezig met het herstellen van de fabrieksinstellingen.	Geen handeling vereist.
Huidige status opslaan	De huidige status wordt opgeslagen.	Geen handeling vereist.
Initialiseren	Dit bericht wordt weergegeven wanneer de printer wordt ingeschakeld, zodra de afzonderlijke taken worden geïnitieerd.	Geen handeling vereist.
Initialiseren permanente opslag	Dit bericht wordt weergegeven wanneer de printer wordt ingeschakeld om aan te geven dat de permanente opslag klaar wordt gemaakt voor gebruik.	Geen handeling vereist.

Bedieningspaneelbericht	Omschrijving	Aanbevolen actie
INSTALLEER <KLEUR> CARTRIDGE wordt afgewisseld met Druk voor hulp ?	De kleurpatroon is niet geïnstalleerd of is verkeerd geïnstalleerd in de printer.	<ol style="list-style-type: none"> 1. Druk op ? voor Help. 2. Volg de instructies op het bedieningspaneel om de ontbrekende of verkeerd geïnstalleerde patroon te installeren. 3. Druk op ▲ en ▼ om stapsgewijs de instructies te doorlopen. 4. Druk op ? om de Help te sluiten.
INSTALLEER <KLEUR> CARTRIDGE OPNIEUW wordt afgewisseld met Druk voor hulp ?	De patroon is niet correct geïnstalleerd.	<ol style="list-style-type: none"> 1. Druk op ? voor gedetailleerde informatie. 2. Volg de instructies op het bedieningspaneel om de patroon opnieuw te installeren. 3. Druk op ▲ en ▼ om stapsgewijs de instructies te doorlopen. 4. Druk op ? om de Help te sluiten.
INSTALLEER TRANSFER EENHEID wordt afgewisseld met Druk voor hulp ?	De transfereenheid is niet geïnstalleerd of is verkeerd geïnstalleerd in de printer.	<ol style="list-style-type: none"> 1. Druk op ? voor Help. 2. Volg de instructies op het bedieningspaneel om de ontbrekende of verkeerd geïnstalleerde transfereenheid te vervangen. 3. Druk op ▲ en ▼ om stapsgewijs de instructies te doorlopen. 4. Druk op ? om de Help te sluiten.
Instelling opgesl.	Er is een menuoptie ingesteld en opgeslagen.	Geen handeling vereist.
KALIBRATIE uitvoeren	De printer is bezig met kalibreren.	Geen handeling vereist.
Kit telling herstellen	In het menu Reset benodigdhdn is JA geselecteerd voor het op nul instellen van benodigdheden die niet als nieuw kunnen worden gedetecteerd.	Geen handeling vereist.
Klaar Diagnostische modus Voor verlaten druk op Taak annuleren	De printer is online en klaar voor gegevens. Op het bedieningspaneel worden geen statusberichten weergegeven.	Geen handeling vereist.
Klaar Voor menu's druk ✓	De printer is online en klaar voor gegevens. Op het bedieningspaneel worden geen statusberichten weergegeven.	Geen handeling vereist.
Laatst opgeslagen status herstellen	De printer is bezig met het herstellen van de laatst opgeslagen status.	Geen handeling vereist.

Bedieningspaneelbericht	Omschrijving	Aanbevolen actie
LADE X BEVAT ONBEKENDE MEDIA	Het papiertype in de opgegeven lade kan niet worden vastgesteld.	<ol style="list-style-type: none"> Als u het papiertype wilt wijzigen, drukt u op ✓. Gebruik ▲ en ▼ om het papiertype te markeren en druk op ✓ om uw selectie te maken. Als u het papierformaat wilt wijzigen in Letter, A4, Executive, B5 JIS, A5 of Legal, laat u de schakelaar in de positie Standaard staan. Als u een ander papierformaat wilt instellen, zet u de schakelaar op Aangepast, schuift u de papiergeleiders tegen het papier en sluit u de lade. Use Gebruik ▲ en ▼ om het papierformaat te markeren en druk vervolgens op ✓ om uw selectie te maken.
LADE X LADEN: <TYPE> <FORMAAT> Druk voor hulp ? wordt afgewisseld met LADE X LADEN: <TYPE> <FORMAAT> Verplaats ladeschakelaar naar AANGEPAST Voor andere lade druk ✓	Lade X is leeg of is geconfigureerd voor een ander type of formaat dan opgegeven voor de afdraktaak.	<ol style="list-style-type: none"> Druk op ? voor Help. Volg de instructies op het bedieningspaneel om de schakelaar van de lade naar Aangepast te verplaatsen. Druk op ▲ en ▼ om stapsgewijs de instructies te doorlopen. Druk op ? om de Help te sluiten. of Druk op ✓ om vanuit een andere lade af te drukken.
LADE X LADEN: <TYPE> <FORMAAT> Druk voor hulp ? wordt afgewisseld met LADE X LADEN: <TYPE> <FORMAAT> Voor andere lade druk ✓	Lade X is leeg of is geconfigureerd voor een ander type of formaat dan opgegeven voor de afdraktaak.	<ol style="list-style-type: none"> Druk op ? voor Help. Volg de instructies op het bedieningspaneel om papier te plaatsen of de lade te configureren. Druk op ▲ en ▼ om stapsgewijs de instructies te doorlopen. Druk op ? om de Help te sluiten. of Druk op ✓ om vanuit een andere lade af te drukken.
LADE X LADEN: <TYPE> <FORMAAT> Druk voor hulp ? wordt afgewisseld met LADE X LADEN: <TYPE> <FORMAAT> Zet ladeschakelaar op STANDAARD Voor andere lade druk ✓	Lade X is leeg of is geconfigureerd voor een ander type of formaat dan opgegeven voor de afdraktaak.	<ol style="list-style-type: none"> Druk op ? voor Help. Volg de instructies op het bedieningspaneel om papier te plaatsen of de lade te configureren. HP raadt u aan om de schakelaar van de lade naar Standaard te verplaatsen. Druk op ▲ en ▼ om stapsgewijs de instructies te doorlopen. Druk op ? om de Help te sluiten. of Druk op ✓ om vanuit een andere lade af te drukken.

Bedieningspaneelbericht	Omschrijving	Aanbevolen actie
LADE X LADEN: <TYPE> <FORMAAT> wordt afgewisseld met Druk voor hulp ?	Lade X is leeg of is geconfigureerd voor een ander type of formaat dan opgegeven voor de afdruktaak. Er is geen andere lade beschikbaar.	<ol style="list-style-type: none"> 1. Druk op ? voor gedetailleerde informatie. 2. Volg de instructies op het bedieningspaneel om papier te plaatsen of de lade te configureren. 3. Druk op ▲ en ▼ om stapsgewijs de instructies te doorlopen. 4. Druk op ? om de Help te sluiten.
LADE X LEEG <TYPE> <FORMAAT> wordt afgewisseld met Klaar Voor menu's druk ✓	De aangegeven lade is leeg en moet worden gevuld, maar de huidige taak heeft deze lade niet nodig om correct te worden afgedrukt.	Vul de lade wanneer u tijd hebt.
LADE X OPEN Druk voor hulp ? wordt afgewisseld met Klaar Voor menu's druk ✓	De genoemde lade is open of niet volledig gesloten. Deze lade is niet nodig voor de huidige afdruktaak.	Sluit de lade.
LADE X <TYPE> <FORMAAT> Formaat aangetr. door lade wordt afgewisseld met LADE X <TYPE> <FORMAAT> Om type te wijzigen druk ✓	De printer rapporteert de huidige configuratie van lade X. De schakelaar van de lade staat in de stand Standaard.	<ol style="list-style-type: none"> 1. Als u het papiertype wilt wijzigen, drukt u op ✓. 2. Gebruik ▲ en ▼ om het papiertype te markeren en druk vervolgens op ✓ om het type te selecteren. <p>of</p> <p>Als u het papierformaat wilt wijzigen in Letter, A4, Executive, B5 JIS, A5 of Legal, laat u de schakelaar in de positie Standaard staan.</p> <p>of</p> <ol style="list-style-type: none"> 1. Als u een ander papierformaat wilt instellen, zet u de schakelaar op Aangepast, schuift u de papiergeleiders tegen het papier en sluit u de lade. 2. Gebruik ▲ en ▼ om het papierformaat te markeren en druk vervolgens op ✓ om het formaat te selecteren.

Bedieningspaneelbericht	Omschrijving	Aanbevolen actie
<p>LADE X <TYPE> <FORMAAT> Formaat gespec. door gebruiker wordt afgewisseld met LADE X <TYPE> <FORMAAT> Om type te wijzigen druk ✓</p>	<p>De printer rapporteert de huidige configuratie van lade X. De schakelaar van de lade staat in de stand Aangepast.</p>	<ol style="list-style-type: none"> Als u het papiertype wilt wijzigen, drukt u op ✓. Gebruik ▲ en ▼ om het papiertype te markeren en druk vervolgens op ✓ om het type te selecteren. Als u het papierformaat wilt wijzigen in Letter, A4, Executive, B5 JIS, A5 of Legal, laat u de schakelaar in de positie Standaard staan. Als u een ander papierformaat wilt instellen, schuift u de papiergeleiders tegen het papier en sluit u de lade. Kies via het bedieningspaneel het menu voor de papierverwerking. Configureer het formaat voor de lade. Zie Invoerladen configureren voor verdere bijzonderheden.
<p>Laden programma x Niet uitschakelen</p>	<p>U kunt programma's en lettertypen in het bestandsysteem van de printer opslaan en in het RAM-geheugen laden wanneer de printer wordt ingeschakeld. Het nummer X is een volgnummer dat aangeeft dat het huidige programma wordt geladen.</p>	<p>Geen handeling vereist.</p>
<p>NIET-HP INKTCART. IN GEBRUIK wordt afgewisseld met Klaar Voor menu's druk ✓</p>	<p>De printer heeft vastgesteld dat er een niet-HP inktpatroon wordt gebruikt.</p>	<p>Wanneer u in de veronderstelling bent dat u een HP inktpatroon hebt aangeschaft, maar dit niet het geval is, belt u de HP fraude-hotline op 1-877-219-3183.</p> <p>Reparaties aan de printer als gevolg van het gebruik van een niet-HP patroon worden niet gedekt door de garantie van HP.</p>
<p>NIET-HP INKTCARTR. AANGETROFFEN</p>	<p>Er is een niet-HP inktpatroon geïnstalleerd. Dit bericht wordt weergegeven totdat er een HP patroon wordt geïnstalleerd of totdat de knop TAAK ANNULEREN wordt ingedrukt.</p>	<p>Wanneer u in de veronderstelling bent dat u een HP inktpatroon hebt aangeschaft, maar dit niet het geval is, belt u de HP fraude-hotline op 1-877-219-3183.</p> <p>Reparaties aan de printer als gevolg van het gebruik van een niet-HP patroon worden niet gedekt door de garantie van HP.</p> <p>Als u wilt verdergaan, drukt u op TAAK ANNULEREN. De eerste taak die reeds in afwachting is, wordt geannuleerd.</p>
<p>ONJUISTE <KLEUR> CARTRIDGE wordt afgewisseld met Druk voor hulp ?</p>	<p>Er is in een sleuf een verkeerde patroon geïnstalleerd en de klep is gesloten.</p>	<ol style="list-style-type: none"> Druk op ? voor Help. Druk op ▲ en ▼ om stapsgewijs de instructies te doorlopen. Druk op ? om de Help te sluiten.

Bedieningspaneelbericht	Omschrijving	Aanbevolen actie
ONJUISTE BENODIGDH. Voor status druk ✓	Er is ten minste één accessoire verkeerd in de printer geïnstalleerd en een andere accessoire ontbreekt, is verkeerd geïnstalleerd, is leeg of bijna leeg.	<ol style="list-style-type: none"> 1. Druk op ✓ en vervolgens op ? voor Help. 2. Volg de instructies op het bedieningspaneel en vervang de verkeerde accessoire. 3. Druk op ▲ en ▼ om stapsgewijs de instructies te doorlopen. 4. Druk op ? om de Help te sluiten.
Onjuiste PIN	Er is een verkeerde PIN-code ingevoerd.	Toets de juiste PIN-code in. Als de PIN-code drie keer verkeerd wordt ingevoerd, springt de printer terug naar Klaar .
Opwarmen	De printer heeft de Powersave-modus beëindigd. Het afdrukken zal verdergaan zodra de printer warm is.	Geen handeling vereist.
Orig. HP benodigd. geïnstalleerd	Er is een nieuwe inktpatroon van HP geïnstalleerd. De printer springt terug naar Klaar na ongeveer 10 seconden.	Geen handeling vereist.
Papierpad controleren	Het apparaat draait de rollen om te controleren of er een papierstoring is.	Geen handeling vereist.
Papierpad wissen	De printer is vastgelopen of heeft tijdens het inschakelen verkeerd geplaatst papier gevonden. De printer probeert automatisch om de vastgelopen pagina's uit te werpen.	Geen handeling vereist.
Pauze Terug naar klaar: druk Doorgaan	De printer is gepauzeerd en er zijn geen foutberichten die niet zijn afgehandeld. De I/O ontvangt verdere gegevens tot het geheugen vol is.	Druk op PAUZE/HERVATTEN .
PLAATS LADE X Druk voor hulp ?	Lade X moet zijn geplaatst en gesloten voordat de huidige taak kan worden afgedrukt.	<ol style="list-style-type: none"> 1. Druk op ? voor meer informatie. 2. Druk op ▲ en ▼ om stapsgewijs de instructies te doorlopen. 3. Druk op ? om de Help te sluiten.
Powersave aan	De printer staat in de Powersave-modus. Als u op een knop drukt of als er gegevens worden ontvangen, wordt de Powersave-modus uitgeschakeld en wordt de handeling uitgevoerd.	Geen handeling vereist. Powersave wordt automatisch gesloten.
Printercontrole	Het apparaat voert een interne test uit.	Geen handeling vereist.
Riemstation draaien... Voor verlaten druk op Taak annuleren	De printer voert een test van een van de componenten uit en de geselecteerde component is Alleen riem .	Druk op TAAK ANNULEREN wanneer u deze test wilt stoppen.

Bedieningspaneelbericht	Omschrijving	Aanbevolen actie
SCHIJF IS TEGEN SCHRIJVEN BESCHERMD wordt afgewisseld met Klaar Voor menu's druk ✓	Er kunnen geen nieuwe bestanden naar het DIMM-geheugen worden geschreven, omdat het apparaat met het schijfsysteem beveiligd is.	<ol style="list-style-type: none"> Als u het schrijven naar de schijf wilt activeren, moet u de schrijfbeveiliging uitschakelen met behulp van HP Web Jetadmin. Zet de printer uit en weer aan om het bericht van het bedieningspaneel te wissen.
SCHIJFAPPARAAT-STORING wordt afgewisseld met Klaar Voor menu's druk ✓	Er is een defect opgetreden in de aangegeven schijf.	<ol style="list-style-type: none"> Het afdrucken kan verdergaan voor taken waarvoor gebruik van de schijf niet nodig is. Zet de printer uit en weer aan om het bericht te wissen. Als het bericht aanhoudt, verwijdert u de EIO-schijf en installeert u deze opnieuw. Als het bericht aanhoudt, vervangt u de EIO-schijf.
SCHIJFBESTAND BEWERKING MISLUKT wordt afgewisseld met Klaar Voor menu's druk ✓	De printer heeft een PJJ-opdracht ontvangen die tot een onlogische bewerking zou leiden (bijvoorbeeld het downloaden van een bestand naar een directory die niet bestaat).	<ol style="list-style-type: none"> Het is mogelijk dat het afdrucken verdergaat. Zet de printer uit en weer aan. Als het bericht weer verschijnt, is er wellicht een probleem met het programma.
SCHIJF-BESTANDSSYST. IS VOL wordt afgewisseld met Klaar Voor menu's druk ✓	De printer heeft een PJJ-opdracht ontvangen waardoor iets in het bestandssysteem moest worden opgeslagen, maar de bewerking is niet gelukt omdat het bestandssysteem vol is.	<ol style="list-style-type: none"> Gebruik HP Web Jetadmin om bestanden van de EIO-schijf te wissen en probeer het opnieuw. Zet de printer uit en weer aan om het bericht van het bedieningspaneel te wissen.
SLUIT VOORKLEPPEN Druk voor hulp ?	De kleppen moeten worden gesloten.	<ol style="list-style-type: none"> Druk op ? voor verdere informatie. Sluit de voorkleppen. Druk op ? om de Help te sluiten. <hr/> <p>Opmerking</p> <p>Dit bericht kan eveneens verschijnen wanneer de fuser ontbreekt of verkeerd is geïnstalleerd. Zorg ervoor dat de fuser goed is geïnstalleerd.</p> <hr/>
Taak opsln niet mog. <TAAKNAAM>	Er is een taak die niet kan worden opgeslagen vanwege een probleem met het geheugen, de schijf of de configuratie.	Installeer extra geheugen in de printer of installeer een vaste schijf in de printer. Als er een vaste schijf is geïnstalleerd, wist u eerder opgeslagen afdruktaken.
Test beëindigd	Er is een diagnostische test vroegtijdig beëindigd omdat op de knop TAAK ANNULEREN gedrukt is.	Geen handeling vereist.
Toegang geweigerd menu's geblokkeerd	Iemand heeft geprobeerd om een menuoptie aan te passen terwijl het bedieningspaneel door de printerbeheerder is vergrendeld. Na korte tijd verdwijnt het bericht en keert de printer terug naar de status Klaar of BEZIG .	Neem contact op met de beheerder van de printer om instellingen te veranderen.

Bedieningspaneelbericht	Omschrijving	Aanbevolen actie
TRANSFERKIT VERVANGEN Druk voor hulp ?	De transfereenheid is aan het einde van de levensduur.	<ol style="list-style-type: none"> 1. Druk op ? voor Help. 2. Volg de instructies op het bedieningspaneel om de transferkit te installeren. 3. Beantwoord de vraag Is dit een nieuwe transferkit? met Ja. 4. Druk op ▲ en ▼ om stapsgewijs de instructies te doorlopen. 5. Druk op ? om de Help te sluiten. <p>Informatie voor het bestellen van afdrukbenodigdheden is tevens beschikbaar via de ingebouwde webserver. Zie De ingebouwde webserver gebruiken voor meer informatie.</p>
UITVOERBAK VOL Verwijder alle pap. uit bak	Verwijder het papier. De uitvoerbak is vol en moet worden geleegd alvorens het afdrukken verder kan gaan.	Verwijder het papier uit de uitvoerbak voordat u verdergaat met afdrukken.
Uitvoeren... PAPIERBAANTEST	De printer is bezig met een test van de papierbaan.	Geen handeling vereist.
Uitvoeren... TEST AFDRUKKEN/STOPPEN	De printer is bezig met een Afdruk/Stop-test.	Geen handeling vereist.
Upgrade uitvoeren	Er is een upgrade van de firmware bezig.	Geen handeling vereist. Schakel de printer niet uit.
Upgrade ophalen	Er is een upgrade van de firmware bezig.	Schakel de printer niet uit totdat deze terugspringt naar de status Klaar .
Upgrade opnieuw verzenden	De firmware-upgrade is niet correct voltooid.	Probeer de upgrade opnieuw. U moet wellicht de parallelle poort gebruiken om de upgrade te verzenden.
VERVANG <KLEUR> PATROON wordt afgewisseld met Druk voor hulp ?	De aangegeven inktpatroon heeft het einde van de levensduur bereikt. Het afdrukken kan pas verdergaan wanneer de inktpatroon is vervangen.	<ol style="list-style-type: none"> 1. Druk op ? voor Help. 2. Volg de instructies op het bedieningspaneel om de ontbrekende of verkeerd geïnstalleerde inktpatroon te installeren. 3. Druk op ▲ en ▼ om stapsgewijs de instructies te doorlopen. 4. Druk op ? om de Help te sluiten. <p>Informatie voor het bestellen van afdrukbenodigdheden is tevens beschikbaar via de ingebouwde webserver. Zie De ingebouwde webserver gebruiken voor meer informatie.</p>
Verwerken...	Dit bericht gaat vooraf aan alle andere verwerkingstaken of verschijnt wanneer de printer niet-afdrukbare gegevens ontvangt.	Geen handeling vereist.

Bedieningspaneelbericht	Omschrijving	Aanbevolen actie
Verwerken... <TAAKNAAM> kopie <x> van <y>	De printer is momenteel bezig met het verwerken of afdrukken van gesorteerde exemplaren. Het bericht geeft aan dat momenteel exemplaar X van een totaal aantal exemplaren Y wordt verwerkt.	Geen handeling vereist.
Verwerken... <TAAKNAAM> uit lade xx	De printer is actief bezig met het verwerken van een taak uit de aangegeven lade.	Geen handeling vereist.
Verwerken... <TAAKNAAM>	De printer is bezig met het verwerken van een taak maar heeft nog geen papier opgenomen. Wanneer het papier wordt opgenomen, wordt dit bericht vervangen door een ander bericht dat aangeeft welke lade voor de taak gebruikt wordt.	Geen handeling vereist.
VERWIJDER ALLE INKTCARTRIDGES Voor verlaten druk knop Taak annuleren	De printer voert een test van een van de componenten uit en de geselecteerde component is Alleen riem .	Verwijder alle inktpatronen. Wanneer de diagnose is voltooid, installeert u de inktpatronen opnieuw.
VERWIJDER MINIMAAL 1 INKTCARTRIDGE Voor verlaten druk op Taak annuleren	De printer is bezig met het uitvoeren van een patroonuitschakelingscontrole of een componententest waarbij de geselecteerde component CARTRIDGEMOTOR is.	Verwijder een inktpatroon. Wanneer de test is voltooid, installeert u de inktpatroon opnieuw.
Verwijderen... <TAAKNAAM>	De printer is bezig met het verwijderen van de opgeslagen taak.	Geen handeling vereist.
Verzoek geaccepteerd Even wachten	De printer heeft een verzoek geaccepteerd voor het afdrukken van een interne pagina, maar eerst moet de huidige taak nog worden voltooid.	Geen handeling vereist.
Wacht op printer om opn te initialiseren	De instellingen zijn gewijzigd voordat de printer automatisch opnieuw wordt gestart of de modus van een extern apparaat is gewijzigd.	Geen handeling vereist.
10.XX.YY FOUT BENODIGH. Druk voor hulp ?	De printer kan niet lezen of schrijven naar ten minste één inktpatroongeheugenlabel of er ontbreekt ten minste één inktpatroongeheugenlabel.	<ol style="list-style-type: none"> 1. Zet de printer uit en weer aan. 2. Druk op ? voor verdere informatie. 3. Druk op ? om de Help te sluiten. 4. Als deze fout zich blijft voordoen, neemt u contact op met de ondersteuning van HP.

Bedieningspaneelbericht	Omschrijving	Aanbevolen actie
13.XX.YY STORING IN DUPLEXBAAN Druk voor hulp ?	Er is een storing opgetreden in de duplex-baan.	<ol style="list-style-type: none"> 1. Druk op ? voor gedetailleerde informatie over het verwijderen van storingen. 2. Druk op ▲ en ▼ om stapsgewijs de instructies te doorlopen. 3. Druk op ? om de Help te sluiten. 4. Als dit bericht blijft verschijnen nadat u alle pagina's hebt verwijderd en de Help hebt gesloten, neemt u contact op met de ondersteuning van HP. <hr/> <p>Opmerking</p> <p>Als HERSTEL PAPIERSTORING=UIT is ingesteld, worden sommige pagina's niet opnieuw afgedrukt. Stuur de ontbrekende pagina's opnieuw naar de printer.</p> <hr/>
13.XX.YY STORING IN PAPIERINVOERBAAN Druk voor hulp ?	Er is een storing opgetreden in de papierinvoerbaan.	<ol style="list-style-type: none"> 1. Druk op ? voor gedetailleerde informatie over het verwijderen van storingen. 2. Druk op ▲ en ▼ om stapsgewijs de instructies te doorlopen. 3. Druk op ? om de Help te sluiten. 4. Als dit bericht blijft verschijnen nadat u alle pagina's hebt verwijderd en de Help hebt gesloten, neemt u contact op met de ondersteuning van HP. <hr/> <p>Opmerking</p> <p>Als HERSTEL PAPIERSTORING=UIT is ingesteld, worden sommige pagina's niet opnieuw afgedrukt. Stuur de ontbrekende pagina's opnieuw naar de printer.</p> <hr/>
13.XX.YY STORING IN PAPIERBAAN Druk voor hulp ?	Er is een storing opgetreden in de papierbaan.	<ol style="list-style-type: none"> 1. Druk op ? voor gedetailleerde informatie over het verwijderen van storingen. 2. Druk op ▲ en ▼ om stapsgewijs de instructies te doorlopen. 3. Druk op ? om de Help te sluiten. 4. Als dit bericht blijft verschijnen nadat u alle pagina's hebt verwijderd en de Help hebt gesloten, neemt u contact op met de ondersteuning van HP. <hr/> <p>Opmerking</p> <p>Als HERSTEL PAPIERSTORING=UIT is ingesteld, worden sommige pagina's niet opnieuw afgedrukt. Stuur de ontbrekende pagina's opnieuw naar de printer.</p> <hr/>

Bedieningspaneelbericht	Omschrijving	Aanbevolen actie
13.XX.YY STORING IN BOVENKLEPGEBIED Druk voor hulp ?	Er is een storing in het gedeelte rond de bovenklep.	<ol style="list-style-type: none"> 1. Druk op ? voor gedetailleerde informatie over het verwijderen van storingen. 2. Druk op ▲ en ▼ om stapsgewijs de instructies te doorlopen. 3. Druk op ? om de Help te sluiten. 4. Als dit bericht blijft verschijnen nadat u alle pagina's hebt verwijderd en de Help hebt gesloten, neemt u contact op met de ondersteuning van HP. <hr/> <p>Opmerking</p> <p>Als HERSTEL PAPIERSTORING=UIT is ingesteld, worden sommige pagina's niet opnieuw afgedrukt. Stuur de ontbrekende pagina's opnieuw naar de printer.</p> <hr/>
13.XX.YY STORING IN LADE 1 Druk voor hulp ?	Er is een pagina vastgelopen in de multifunctionele lade.	<ol style="list-style-type: none"> 1. Druk op ? voor gedetailleerde informatie over het verwijderen van storingen. 2. Druk op ▲ en ▼ om stapsgewijs de instructies te doorlopen. 3. Druk op ? om de Help te sluiten. 4. Als dit bericht blijft verschijnen nadat u alle pagina's hebt verwijderd en de Help hebt gesloten, neemt u contact op met de ondersteuning van HP. <hr/> <p>Opmerking</p> <p>Als HERSTEL PAPIERSTORING=UIT is ingesteld, worden sommige pagina's niet opnieuw afgedrukt. Stuur de ontbrekende pagina's opnieuw naar de printer.</p> <hr/>
13.XX.YY STORING IN LADE X Druk voor hulp ?	Er is een pagina vastgelopen in lade X.	<ol style="list-style-type: none"> 1. Druk op ? voor gedetailleerde informatie over het verwijderen van storingen. 2. Druk op ▲ en ▼ om stapsgewijs de instructies te doorlopen. 3. Druk op ? om de Help te sluiten. 4. Als dit bericht blijft verschijnen nadat u alle pagina's hebt verwijderd en de Help hebt gesloten, neemt u contact op met de ondersteuning van HP. <hr/> <p>Opmerking</p> <p>Als HERSTEL PAPIERSTORING=UIT is ingesteld, worden sommige pagina's niet opnieuw afgedrukt. Stuur de ontbrekende pagina's opnieuw naar de printer.</p> <hr/>

Bedieningspaneelbericht	Omschrijving	Aanbevolen actie
<p>13.XX.YY.DUPLEX-TAAK ONDERBROKEN Druk voor hulp ? wordt afgewisseld met 13.XX.YY.DUPLEX-TAAK ONDERBROKEN Verwijder bov. vel en druk ✓ of 13.XX.YY.DUPLEX-TAAK ONDERBROKEN Verwijder bov. twee vel. en druk ✓</p>	<p>Er is een duplex-taak onderbroken terwijl het papier door de uitvoerbak werd gevoerd.</p>	<ol style="list-style-type: none"> 1. Druk op ? voor verdere informatie. 2. Verwijder een of twee pagina's uit de uitvoerbak zoals aangegeven op het bedieningspaneel. 3. Druk op ✓ om verder te gaan. <hr/> <p>Opmerking Als HERSTEL PAPIERSTORING=UIT is ingesteld, worden sommige pagina's niet opnieuw afgedrukt. Stuur de ontbrekende pagina's opnieuw naar de printer.</p> <hr/>
<p>20 ONVOLDOENDE GEHEUGEN Druk voor hulp ? wordt afgewisseld met 20 ONVOLDOENDE GEHEUGEN Doorgaan druk ✓</p>	<p>De printer ontvangt meer gegevens van de computer dan in het beschikbare geheugen passen.</p>	<ol style="list-style-type: none"> 1. Druk op ✓ om verder te gaan. <hr/> <p>Opmerking Er zullen gegevens verloren gaan.</p> <hr/> <ol style="list-style-type: none"> 2. Maak de afdraktaak minder complex om deze fout te vermijden. 3. Als u extra geheugen in de printer installeert, is het mogelijk dat het afdrucken van complexere pagina's zonder problemen verloopt.
<p>22 EIO X BUFFER OVERFLOW Doorgaan druk ✓</p>	<p>De I/O-buffer van de EIO-kaart in sleuf X van de printer is vol terwijl de printer bezig is.</p>	<ol style="list-style-type: none"> 1. Druk op ✓ om verder te gaan. <hr/> <p>Opmerking Er zullen gegevens verloren gaan.</p> <hr/> <ol style="list-style-type: none"> 2. Als dit bericht blijft verschijnen, moet u contact opnemen met de ondersteuning van HP.
<p>22 PARALLELE I/O BUFFER OVERFLOW Druk voor hulp ? wordt afgewisseld met 22 PARALLELE I/O BUFFER OVERFLOW Doorgaan druk ✓</p>	<p>De parallele buffer van de printer is vol terwijl de printer bezig is.</p>	<ol style="list-style-type: none"> 1. Druk op ✓ om door te gaan met afdrucken. <hr/> <p>Opmerking Er zullen gegevens verloren gaan.</p> <hr/> <ol style="list-style-type: none"> 2. Als dit bericht blijft verschijnen nadat u de Help hebt gesloten, moet u contact opnemen met de ondersteuning van HP.

Bedieningspaneelbericht	Omschrijving	Aanbevolen actie
22 SERIËLE I/O BUFFER OVERFLOW Doorgaan druk ✓	De seriële buffer van de printer is vol terwijl de printer bezig is.	1. Druk op ✓ om verder te gaan. <hr/> Opmerking Er zullen gegevens verloren gaan. <hr/> 2. Als dit bericht blijft verschijnen, moet u contact opnemen met de ondersteuning van HP.
40 EIO X SLECHTE TRANSMISSIE Doorgaan druk ✓	Er is een verbinding abnormaal verbroken met de kaart in EIO-sleuf X.	1. Druk op ✓ om verder te gaan. <hr/> Opmerking Er zullen gegevens verloren gaan. <hr/> 2. Als dit bericht blijft verschijnen, moet u contact opnemen met de ondersteuning van HP.
40 SLECHTE SERIËLE TRANSMISSIE Doorgaan druk ✓	Er is een fout opgetreden in de seriële gegevens (pariteit, framing of regeloverloop) terwijl de printer bezig was met het ontvangen van gegevens.	1. Druk op ✓ om verder te gaan. <hr/> Opmerking Er zullen gegevens verloren gaan. <hr/> 2. Als dit bericht blijft verschijnen, moet u contact opnemen met de ondersteuning van HP.
41.3 ONVERWACHT FORMAAT IN LADE X Druk voor hulp ? wordt afgewisseld met LADE X LADEN: <TYPE> <FORMAAT> Druk voor hulp ?	Het geplaatste papier is langer of korter dan het formaat waarvoor de lade is geconfigureerd.	1. Plaats het papier volgens de instructies. 2. Als het verkeerde formaat is geselecteerd, annuleert u de taak of drukt u op ? om naar de Help te gaan. 3. Druk op ▲ en ▼ om stapsgewijs de instructies te doorlopen. 4. Druk op ? om de Help te sluiten.
41.5 ONVERWACHT TYPE IN LADE X Druk voor hulp ? wordt afgewisseld met LADE X LADEN: <TYPE> <FORMAAT> Druk voor hulp ?	De printer herkent een ander papertype in de papierbaan dan waarvoor de lade is geconfigureerd.	1. Plaats het papier volgens de instructies. 2. Als het verkeerde type is geselecteerd, annuleert u de taak of drukt u op ? om naar de Help te gaan. 3. Druk op ▲ en ▼ om stapsgewijs de instructies te doorlopen. 4. Als u probeert transparanten af te drukken en de uitvoer is afgedrukt als papier, is de OHT-sensor mogelijk vuil. Zie Periodieke reiniging voor instructies voor het reinigen van de OHT-sensor. 5. Druk op ? om de Help te sluiten.

Bedieningspaneelbericht	Omschrijving	Aanbevolen actie
<p>41.X PRINTERFOUT Druk voor hulp ? wordt afgewisseld met 41.X PRINTERFOUT Doorgaan druk ✓</p>	<p>Er is een printerfout opgetreden.</p>	<ol style="list-style-type: none"> 1. Druk op ✓ om verder te gaan of druk op ? voor verdere informatie. 2. Als het bericht blijft verschijnen nadat u de Help hebt gesloten, zet u de printer uit en vervolgens weer aan. 3. Als dit bericht daarna blijft verschijnen, neemt u contact op met de ondersteuning van HP.
<p>49.XXXX PRINTERFOUT Om verder te gaan eerst uit en insch.</p>	<p>Er heeft zich een kritieke firmware-fout voorgedaan.</p>	<ol style="list-style-type: none"> 1. Zet de printer uit en weer aan. 2. Als dit bericht blijft verschijnen, moet u contact opnemen met de ondersteuning van HP.
<p>50.X FUSERFOUT Druk voor hulp ?</p>	<p>Er is een fuserfout opgetreden.</p>	<ol style="list-style-type: none"> 1. Zet de printer uit en weer aan. 2. Als dit bericht blijft verschijnen, moet u contact opnemen met de ondersteuning van HP.
<p>51.X PRINTERFOUT Druk voor hulp ? wordt afgewisseld met 51.X PRINTERFOUT Om verder te gaan eerst uit en insch.</p>	<p>Er is een printerfout opgetreden.</p>	<ol style="list-style-type: none"> 1. Druk op ✓ om verder te gaan. 2. Zet de printer uit en weer aan. 3. Als dit bericht blijft verschijnen, moet u contact opnemen met de ondersteuning van HP.
<p>52.X PRINTERFOUT Druk voor hulp ? wordt afgewisseld met 52.X PRINTERFOUT Om verder te gaan eerst uit en insch.</p>	<p>Er is een printerfout opgetreden.</p>	<ol style="list-style-type: none"> 1. Druk op ✓ om verder te gaan. 2. Zet de printer uit en weer aan. 3. Als dit bericht blijft verschijnen, moet u contact opnemen met de ondersteuning van HP.
<p>53.X0.ZZ PRINTERFOUT Om verder te gaan eerst uit en insch.</p>	<p>Er is een fout opgetreden in het RAM-geheugen van de printer.</p>	<ol style="list-style-type: none"> 1. Druk op ✓ om verder te gaan. 2. Zet de printer uit en weer aan. 3. Als dit bericht blijft verschijnen, moet u contact opnemen met de ondersteuning van HP.

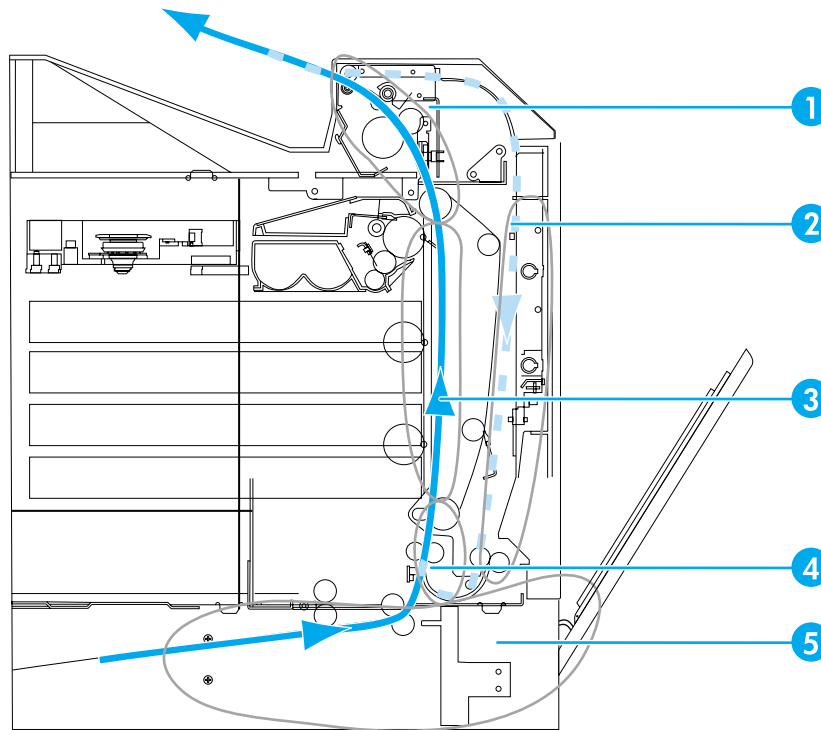
Bedieningspaneelbericht	Omschrijving	Aanbevolen actie
<p>53.XY.ZZ PRINTERFOUT Doorgaan TAAK ANNULEREN</p>	<p>Er is een fout opgetreden in het geheugen van de printer. Waarden van X, Y en ZZ zijn: X DIMM-type 1 RAM Y Apparaatlocatie 1 DIMM-sleuf 1 2 DIMM-sleuf 2 3 DIMM-sleuf 3 4 DIMM-sleuf 4 ZZ Foutnummer 0 Niet-ondersteund geheugen 1 Niet-herkend geheugen 2 Niet-ondersteunde grootte van het geheugen 3 RAM-test mislukt 4 Maximale grootte van het RAM-geheugen overschreden 5 Ongeldige DIMM-snelheid</p>	<ol style="list-style-type: none"> 1. Druk op TAAK ANNULEREN. 2. Als het probleem zich blijft voordoen, neemt u contact op met de ondersteuning van HP.
<p>55.X PRINTERFOUT Druk voor hulp ? wordt afgewisseld met 55.X PRINTERFOUT Doorgaan druk ✓</p>	<p>Er is een printeropdrachtfout opgetreden.</p>	<ol style="list-style-type: none"> 1. Druk op ✓ om verder te gaan. 2. Zet de printer uit en weer aan. 3. Als dit bericht blijft verschijnen, moet u contact opnemen met de ondersteuning van HP.
<p>57.X PRINTERFOUT Om verder te gaan eerst uit en insch.</p>	<p>Er is een printerventilatorfout opgetreden.</p>	<ol style="list-style-type: none"> 1. Zet de printer uit en weer aan. 2. Als dit bericht blijft verschijnen, moet u contact opnemen met de ondersteuning van HP.
<p>58.X PRINTERFOUT Druk voor hulp ? wordt afgewisseld met 58.X PRINTERFOUT Om verder te gaan eerst uit en insch.</p>	<p>Er is een fout gedetecteerd met een geheugenlabel.</p>	<ol style="list-style-type: none"> 1. Zet de printer uit en weer aan. 2. Als dit bericht blijft verschijnen, moet u contact opnemen met de ondersteuning van HP.

Bedieningspaneelbericht	Omschrijving	Aanbevolen actie
<p>59.X PRINTERFOUT Druk voor hulp ? wordt afgewisseld met</p> <p>59.X PRINTERFOUT Om verder te gaan eerst uit en insch.</p>	<p>Er is een fout met de printermotor opgetreden.</p>	<ol style="list-style-type: none"> 1. Zet de printer uit en weer aan. 2. Als dit bericht blijft verschijnen, moet u contact opnemen met de ondersteuning van HP. <hr/> <p>Opmerking</p> <p>Dit bericht kan eveneens verschijnen wanneer de transfereenheid ontbreekt of verkeerd is geïnstalleerd. Zorg ervoor dat de transfereenheid goed is geïnstalleerd.</p> <hr/>
<p>62 GEEN SYSTEEM Om verder te gaan eerst uit en insch.</p>	<p>Het systeem is onvindbaar.</p>	<ol style="list-style-type: none"> 1. Zet de printer uit en weer aan. 2. Als dit bericht blijft verschijnen, moet u contact opnemen met de ondersteuning van HP.
<p>64 PRINTERFOUT Druk voor hulp ? wordt afgewisseld met</p> <p>64 PRINTERFOUT Om verder te gaan eerst uit en insch.</p>	<p>Scanbufferfout.</p>	<ol style="list-style-type: none"> 1. Zet de printer uit en weer aan. 2. Als dit bericht blijft verschijnen, moet u contact opnemen met de ondersteuning van HP.
<p>68.X FOUT PERMANENT GEHEUGEN Druk voor hulp ? wordt afgewisseld met</p> <p>68.X FOUT PERMANENT GEHEUGEN Doorgaan druk ✓</p>	<p>Een of meer printerinstellingen die in het apparaat met het niet-vluchtig geheugen zijn opgeslagen, zijn ongeldig en zijn teruggezet op de fabrieksinstellingen. Als u op ✓ drukt, moet het bericht verdwijnen. Het afdrukken kan verdergaan, maar er kan zich onverwacht gedrag voordoen.</p>	<ol style="list-style-type: none"> 1. Druk op ✓ om verder te gaan. 2. Zet de printer uit en weer aan. 3. Als dit bericht blijft verschijnen, moet u contact opnemen met de ondersteuning van HP.
<p>68.X PERMANENT GEHEUGEN VOL Druk voor hulp ? wordt afgewisseld met</p> <p>68.X PERMANENT GEHEUGEN VOL Doorgaan druk ✓</p>	<p>Het apparaat met het niet-vluchtige geheugen is vol. Als u op ✓ drukt, moet het bericht verdwijnen. Het afdrukken kan verdergaan, maar er kan zich onverwacht gedrag voordoen.</p> <p>X Omschrijving</p> <p>0 voor NVRAM in de printer</p> <p>1 voor verwijderbare schijf (flash-schijf of vaste schijf)</p>	<ol style="list-style-type: none"> 1. Druk op ✓ om verder te gaan. 2. Bij 68.0-fouten zet u de printer uit en weer aan. 3. Als zich een 68.0-fout blijft voordoen, neemt u contact op met de ondersteuning van HP. 4. Bij 68.1-fouten gebruikt u HP Web Jetadmin om bestanden van de schijf te verwijderen. 5. Als zich een 68.1-fout blijft voordoen, neemt u contact op met de ondersteuning van HP.

Bedieningspaneelbericht	Omschrijving	Aanbevolen actie
68.X SCHRIJFFOUT PERMANENT GEHEUGEN Doorgaan druk ✓	Het apparaat met het niet-vluchtige geheugen is vol. Als u op ✓ drukt, moet het bericht verdwijnen. Het afdrukken kan verdergaan, maar er kan zich onverwacht gedrag voordoen. X Omschrijving 0 voor NVRAM in de printer 1 voor verwijderbare schijf (flash-schijf of vaste schijf)	<ol style="list-style-type: none"> 1. Druk op ✓ om verder te gaan. 2. Zet de printer uit en weer aan. 3. Als het probleem zich blijft voordoen, neemt u contact op met de ondersteuning van HP.
79.XXXX PRINTERFOUT Om verder te gaan eerst uit en insch.	Er heeft zich in de apparatuur een kritieke fout voorgedaan.	<ol style="list-style-type: none"> 1. Zet de printer uit en weer aan. 2. Als het probleem zich blijft voordoen, neemt u contact op met de ondersteuning van HP.
8X.YYYY EIO-FOUT	Er is een kritieke fout opgetreden in EIO-kaart in sleuf X.	<ol style="list-style-type: none"> 1. Zet de printer uit en weer aan. 2. Als het probleem zich blijft voordoen, neemt u contact op met de ondersteuning van HP.

Papierstoringen

Gebruik deze afbeelding om papierstoringen in de printer te verhelpen. Zie [Papierstoringen verhelpen](#) voor instructies bij het verhelpen van papierstoringen.



Plaatsen waar het papier kan vastlopen (afgebeeld zonder de optioneel verkrijgbare Lade 3 of Lade 4)

- 1 bij de bovenklep
- 2 duplex-baan
- 3 papierbaan
- 4 invoerbaan
- 5 laden

Herstel na papierstoringen


Deze printer is voorzien van de functie 'herstel na papierstoring', een functie waarmee u kunt bepalen of de printer nadat papier is vastgelopen, automatisch moet proberen om vastgelopen pagina's opnieuw af te drukken. De opties zijn:

- **AUTO** De printer probeert vastgelopen pagina's opnieuw af te drukken.
- **UIT** Er wordt niet geprobeerd om vastgelopen pagina's opnieuw af te drukken.

Opmerking

Tijdens het herstelproces drukt de printer mogelijk enkele pagina's af die vóór de papierstoring wel goed zijn afgedrukt. Verwijder dubbele pagina's.

Ga als volgt te werk om herstel na een papierstoring uit te schakelen

1. Druk op  om naar **MENU'S** te gaan.

2. Druk op ▼ om **APPARAAT CONFIGUREREN** te markeren.
3. Druk op ✓ om **APPARAAT CONFIGUREREN** te selecteren.
4. Druk op ▼ om **SYSTEEMINSTELLINGEN** te markeren.
5. Druk op ✓ om **SYSTEEMINSTELLINGEN** te selecteren.
6. Druk op ▼ om **HERSTEL PAPIERSTORING** te markeren.
7. Druk op ✓ om **HERSTEL PAPIERSTORING** te selecteren.
8. Druk op ▼ om **UIT** te markeren.
9. Druk op ✓ om **UIT** te selecteren.
10. Druk op de knop **PAUZE/HERVATTEN** om naar **Klaar** terug te gaan.

Als u de afdruksnelheid wilt verhogen en geheugen wilt besparen, kunt u herstel na papierstoring eventueel uitschakelen. Als herstel na papierstoring is uitgeschakeld, worden de bij een storing betrokken pagina's niet opnieuw afgedrukt.

Veelvoorkomende oorzaken van papierstoringen

De volgende tabel geeft veelvoorkomende oorzaken van papierstoringen en suggesties om ze te verhelpen.

Probleem	Oorzaak	Oplossing
Veelvoorkomende oorzaken van papierstoringen ¹	Papier voldoet niet aan de door HP aanbevolen specificaties.	Gebruik alleen papier dat voldoet aan de specificaties van HP. Zie Ondersteunde papiergewichten en -formaten .
	Een van de benodigdheden is niet correct geïnstalleerd, wat herhaaldelijk storingen veroorzaakt.	Zorg ervoor dat alle inktpatronen, de transferen en de fusereenheid juist zijn geïnstalleerd.
	U laadt papier dat al eerder door een printer of kopieermachine is gebruikt.	Plaats geen papier waarop al eerder is afgedrukt of gekopieerd.
	Een invoerlade is niet correct geladen.	Verwijder overbodig papier uit de invoerlade. Zorg ervoor dat het papier de maximale hoogte voor stapels (aangegeven door een markeringspunt) in de lade niet overschrijdt. Zie Invoerladen configureren .
	Papier is scheefgetrokken.	De geleiders van de invoerlade zijn niet correct ingesteld. Stel de geleiders van de invoerlade zo in dat deze het papier vast op zijn plaats houden zonder het te buigen.
	Het papier is gebogen of plakt aan elkaar.	Verwijder het papier, buig het, draai het 180 graden of keer het om. Plaats het papier opnieuw in de invoerlade. Waar het papier niet uit.
	Papier wordt verwijderd voordat het in de uitvoerbak valt.	Stel de printer opnieuw in. Wacht totdat de pagina volledig in de uitvoerbak tot rust komt alvorens deze te verwijderen.
	Tijdens dubbelzijdig afdrukken wordt het papier verwijderd voordat de achterkant van de pagina's van het document worden afgedrukt.	Voer de reset-functie van de printer uit en druk het document opnieuw af. Wacht tot de pagina volledig in de uitvoerbak tot rust komt alvorens deze te verwijderen.
	Het papier is in slechte staat.	Vervang het papier.
	Het papier wordt niet opgenomen door de interne rollen van Lade 2, 3 of 4.	Verwijder het bovenste vel. Als het papier zwaarder is dan 163 g/m ² , is het mogelijk dat het niet uit de lade wordt opgenomen.
Het papier heeft ruwe of gekartelde randen.	Vervang het papier.	

Probleem	Oorzaak	Oplossing
Veelvoorkomende oorzaken van papierstoringen (vervolg)	Het papier is geperforeerd of gebosseleerd.	De vellen van het papier zijn niet gemakkelijk van elkaar te scheiden. Wellicht is het nodig om enkele vellen in te voeren via Lade 1.
	De vervaldatum van een van de benodigdheden in de printer is verstreken.	Controleer of het bedieningspaneel van de printer een bericht weergeeft over het vervangen van benodigdheden of druk een statuspagina af om de resterende levensduur van de printerbenodigdheden te controleren. Zie Printerbenodigdheden vervangen voor meer informatie.
	Het papier is niet correct opgeslagen.	Vervang het papier. Het papier moet in de oorspronkelijke verpakking en onder de juiste omstandigheden worden bewaard.

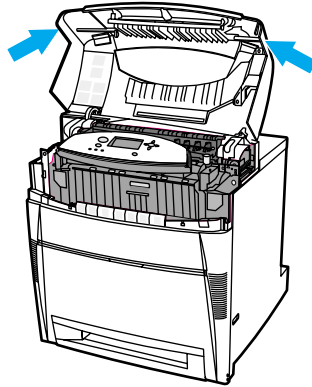
¹Als de printer nog vast blijft lopen, neemt u contact op met de HP-Klantenondersteuning of met een door HP erkende servicevertegenwoordiger. Raadpleeg <http://www.hp.com/support/lj5500> voor meer informatie.

Papierstoringen verhelpen

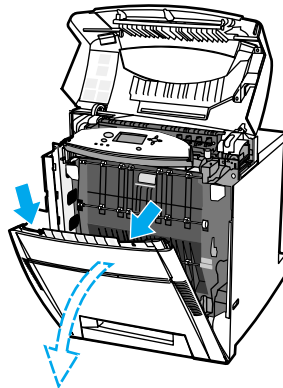
De onderstaande gedeelten corresponderen met berichten die op het bedieningspaneel kunnen worden weergegeven. Gebruik deze procedures om de storingen te verhelpen.

Storing in Lade 1 of Lade 2

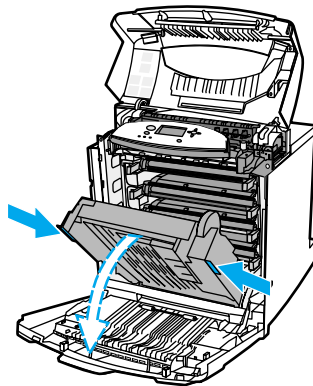
1. Gebruik de zijhendels en open de bovenklep.



2. Pak de voorklep vast en trek deze naar beneden.



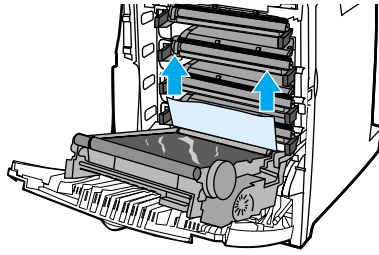
3. Pak de groene hendels op de transfereenheid vast en trek deze naar beneden.



VOORZICHTIG

Leg niks op de transfereenheid terwijl deze is geopend. Als de transfereenheid wordt beschadigd, kunnen er problemen met de afdrukkwaliteit ontstaan.

4. Neem het papier bij beide hoeken beet en trek het omhoog.

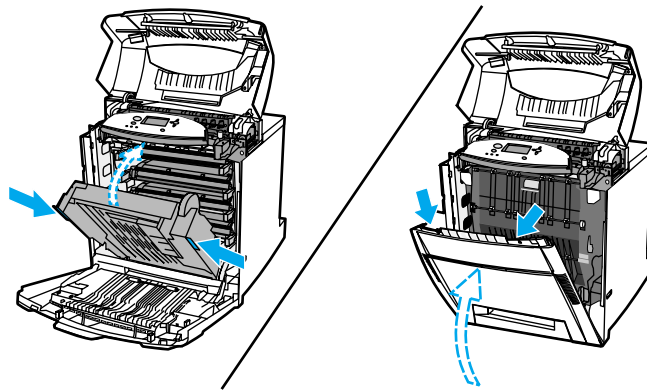


5. Controleer de papierbaan om ervoor te zorgen dat deze vrij is.

Opmerking

Als het papier scheurt, controleert u of alle papiersnippers uit de papierbaan zijn verwijderd voordat u doorgaat met afdrukken.

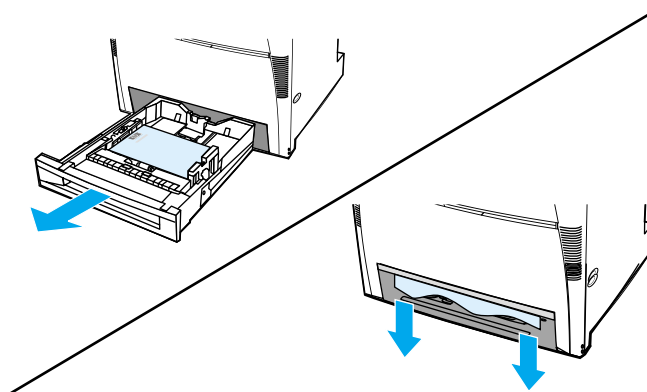
6. Sluit de transfereenheid en de bovenklep.



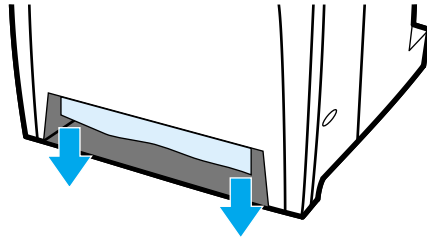
Opmerking

Het is een goed idee de invoerladen na te kijken bij het verhelpen van papierstoringen. Het openen en sluiten van laden heeft echter geen invloed op het verhelpen van papierstoringberichten.

7. Trek Lade 2 naar buiten en leg deze op een vlakke ondergrond. Verwijder eventueel gedeeltelijk ingevoerd papier.



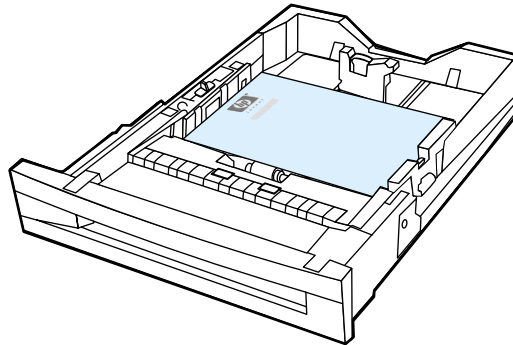
- Controleer de papierbaan boven om ervoor te zorgen dat deze vrij is. Als u gedeeltelijk ingevoerd papier wilt verwijderen, pakt u het papier vast bij de hoeken en trekt u het papier vervolgens naar beneden.



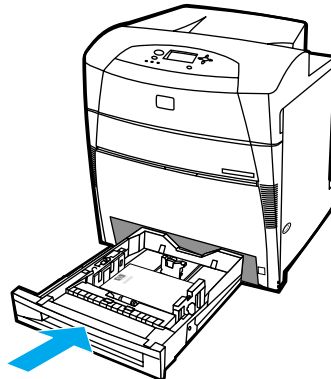
Opmerking

Als het papier scheurt, controleert u of alle papiersnippers uit de papierbaan zijn verwijderd voordat u doorgaat met afdrucken.

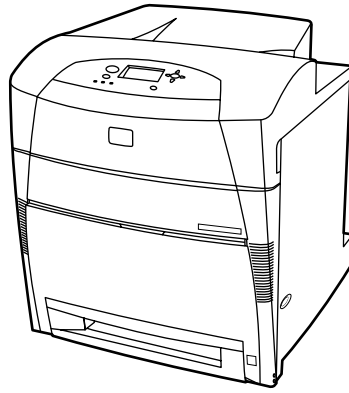
- Controleer of het papier juist is geplaatst en of de papiergeleiders tegen het papier liggen.



- Schuif de lade in de printer. Zorg ervoor dat alle laden volledig zijn gesloten.

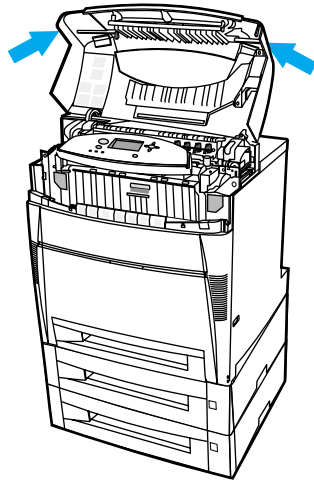


11. Sluit de bovenklep.

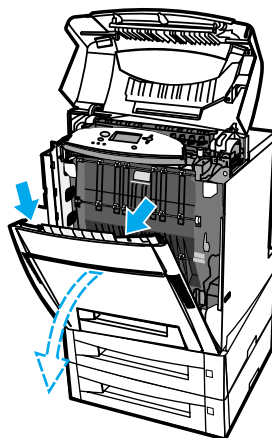


Storing in Lade 3 of Lade 4

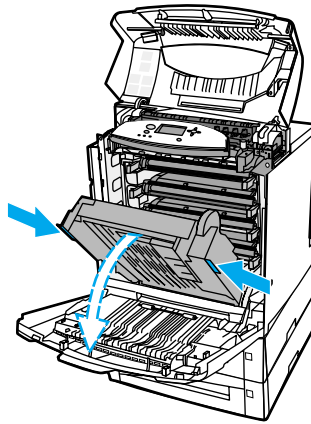
1. Gebruik de zijhendels en open de bovenklep.



2. Pak de voorklep vast en trek deze naar beneden.



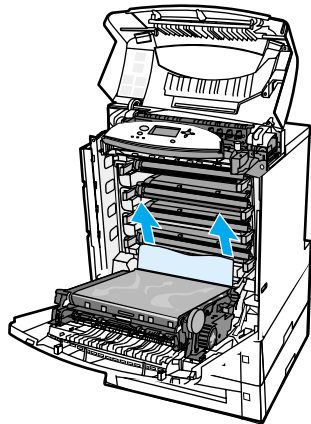
3. Pak de groene hendels op de transfereenheid vast en trek deze naar beneden.



VOORZICHTIG

Leg niks op de transfereenheid terwijl deze is geopend. Als de transfereenheid wordt beschadigd, kunnen er problemen met de afdrukkwaliteit ontstaan.

4. Neem het papier bij beide hoeken beet en trek het omhoog.

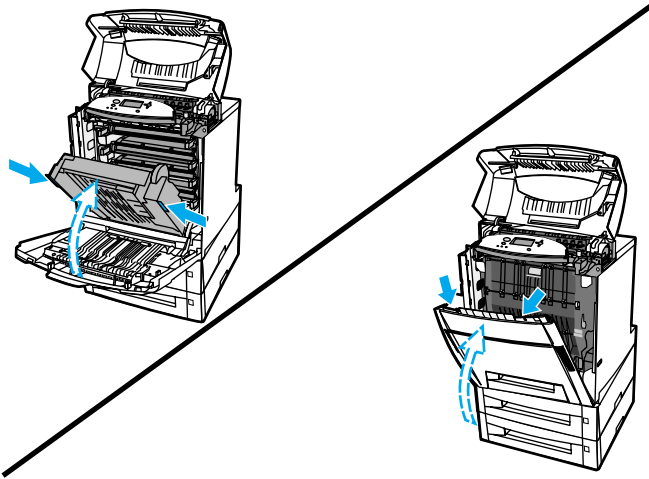


5. Controleer de papierbaan om ervoor te zorgen dat deze vrij is.

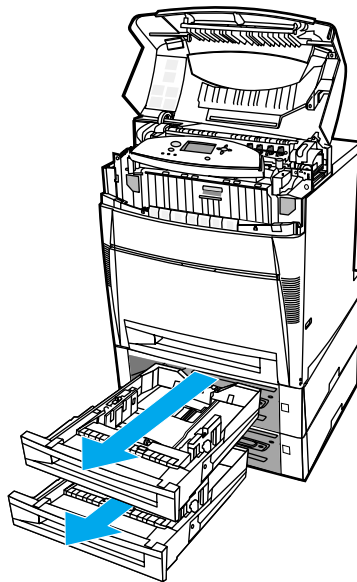
Opmerking

Als het papier scheurt, controleert u of alle papiersnippers uit de papierbaan zijn verwijderd voordat u doorgaat met afdrucken.

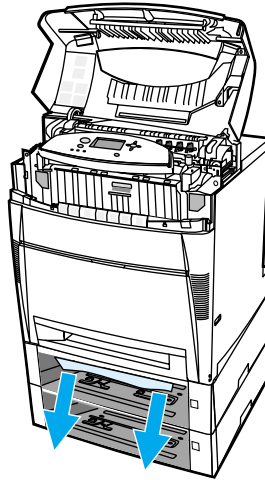
6. Sluit de transfereenheid en de bovenklep.



7. Trek Lade 3 en Lade 4 naar buiten (indien van toepassing) en leg deze op een vlakke ondergrond.



8. Verwijder eventueel gedeeltelijk ingevoerd papier.

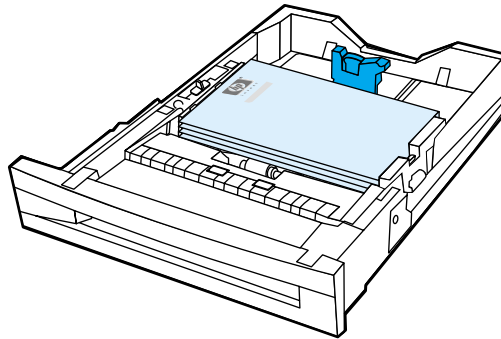


9. Controleer de papierbaan boven om ervoor te zorgen dat deze vrij is.

Opmerking

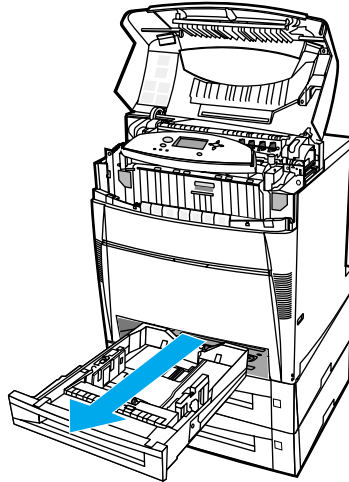
Als het papier scheurt, controleert u of alle papiersnippers uit de papierbaan zijn verwijderd voordat u doorgaat met afdrukken.

10. Controleer of het papier juist is geplaatst in Lade 3 en Lade 4 en of de papiergeleiders tegen het papier liggen.

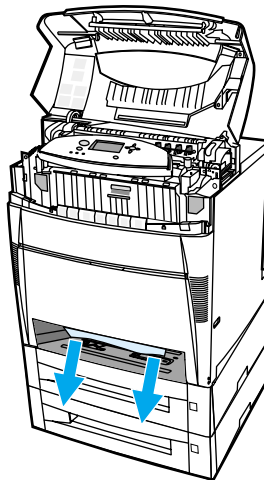


11. Schuif de laden in de printer.

12. Trek Lade 2 naar buiten en leg deze op een vlakke ondergrond.



13. Verwijder eventueel gedeeltelijk ingevoerd papier.

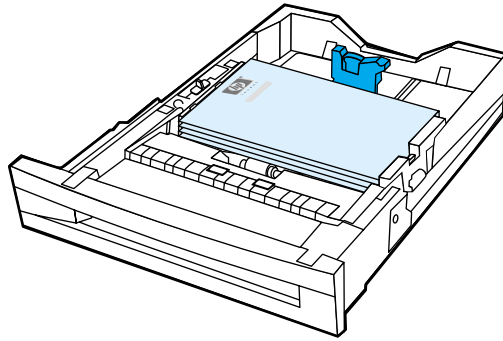


14. Controleer de papierbaan boven om ervoor te zorgen dat deze vrij is.

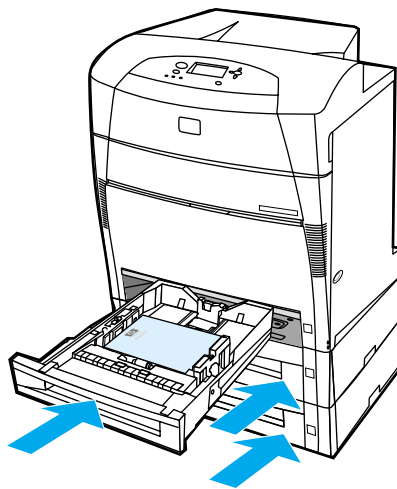
Opmerking

Als het papier scheurt, controleert u of alle papiersnippers uit de papierbaan zijn verwijderd voordat u doorgaat met afdrucken.

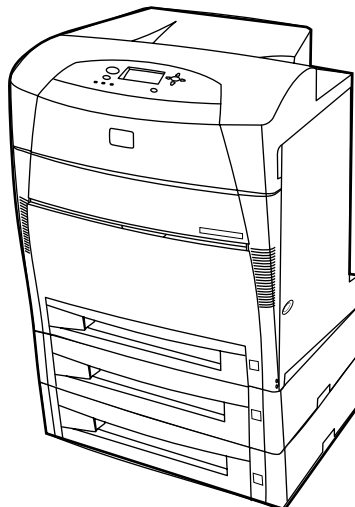
15. Controleer de sleuf aan de voorkant van Lade 2 en controleer of het papier juist is geplaatst en of de papiergeleiders tegen het papier liggen.



16. Schuif Lade 2 in de printer. Zorg ervoor dat alle laden volledig zijn gesloten.

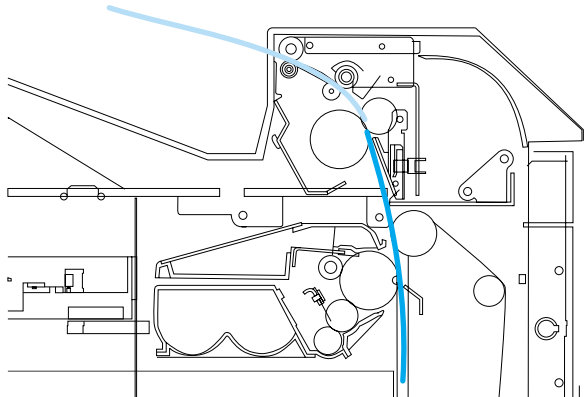


17. Sluit de bovenklep.

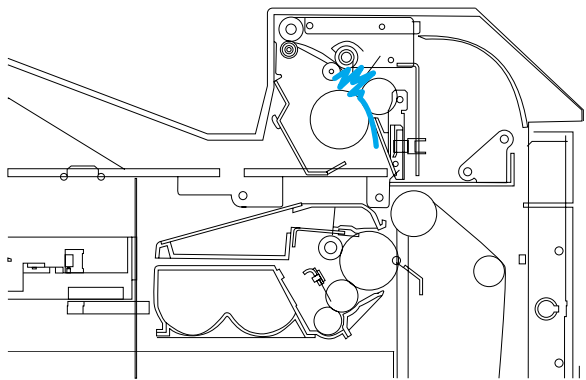


Papierstoringen in de bovenklep

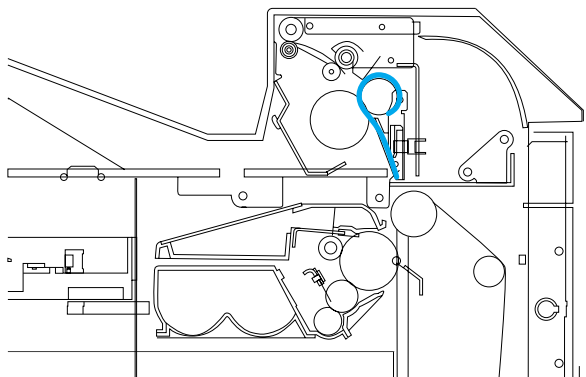
Papierstoringen in de bovenklep doen zich voor in de hieronder aangegeven delen. Gebruik de procedures in dit gedeelte om dergelijke papierstoringen te verhelpen.



Vastgelopen papier



Opgepropt papier in de fusereenheid



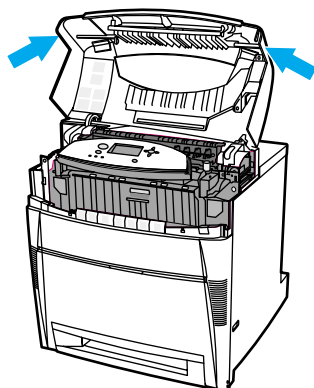
Papier om de fuser gedraaid

Papierstoring in de bovenklep

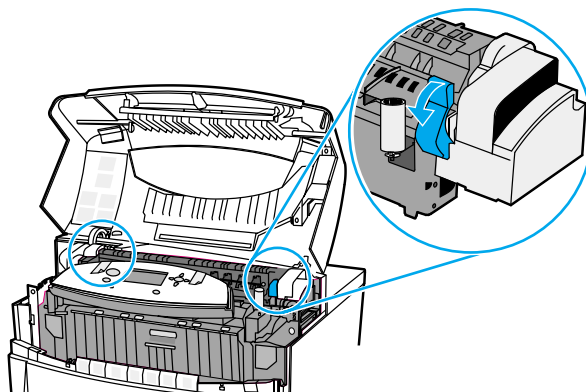
VOORZICHTIG

Gebruik geen scherpe voorwerpen om een papierstoring in de fuser te verhelpen. Als de fuser wordt beschadigd, kunnen er problemen met de afdrukkwaliteit ontstaan.

1. Gebruik de zijhendels en open de bovenklep.



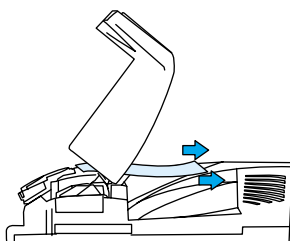
2. Trek de twee groene hendels krachtig omhoog om de fuserrollen los te maken.



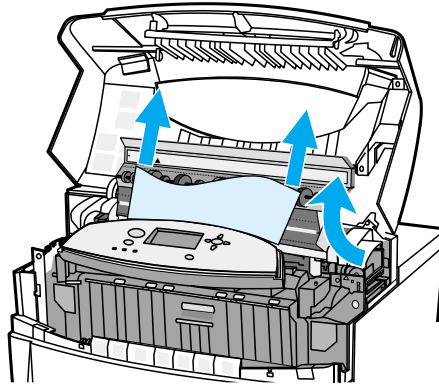
WAARSCHUWING!

Raak de fuser niet aan. De fuser is heet en kan brandwonden veroorzaken! De bedrijfstemperatuur van de fuser is 190° C. Wacht 10 minuten voordat u de fuser aanraakt zodat de fuser kan afkoelen.

3. Indien mogelijk, pakt u het papier bij beide hoeken vast om het te verwijderen.



4. Open de fuserklep en trek deze naar boven om opgepropt papier in de fuser te verwijderen.



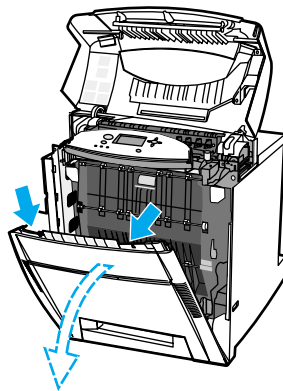
**WAARSCHU
WING!**

Steek uw hand niet in de fusereenheid voordat deze is afgekoeld.

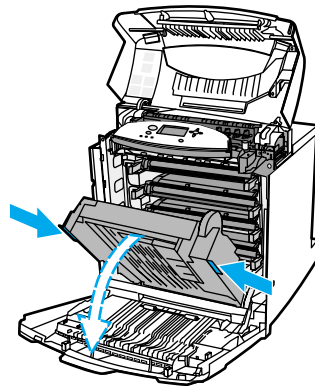
Opmerking

Als het papier scheurt, controleert u of alle papiersnippers uit de papierbaan zijn verwijderd voordat u doorgaat met afdrukken.

5. Pak de voorklep vast en trek deze naar beneden.



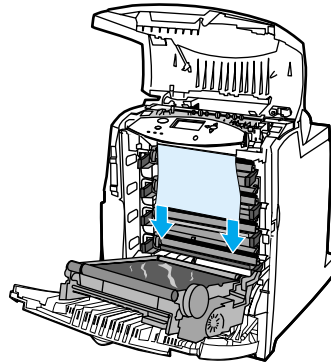
6. Pak de groene hendels op de transfereenheid vast en trek deze naar beneden.



VOORZICHTIG

Leg niks op de transfereenheid terwijl deze is geopend. Als de transfereenheid wordt beschadigd, kunnen er problemen met de afdrukkwaliteit ontstaan.

7. Als het papier om de fuserrol is gedraaid of vastzit tussen de rollen, pakt u het papier bij de hoeken vast en trekt u het naar *beneden*.



Opmerking

Als het papier om de fuserrol is gedraaid, is het belangrijk dat u het papier naar *beneden* trekt om het te verwijderen. Wanneer u het papier naar boven trekt, kunt u de fuserrollen beschadigen. Dit kan problemen met de afdrukkwaliteit veroorzaken.

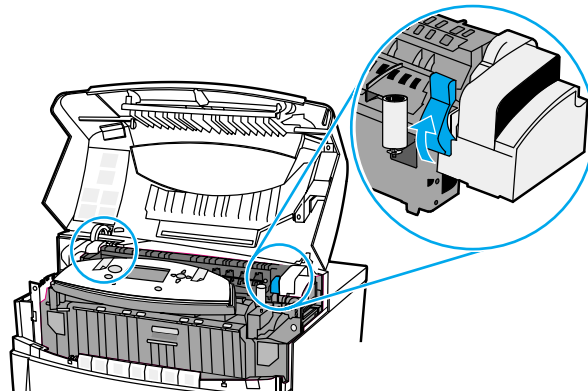
**WAARSCHU
WING!**

Steek uw hand niet in de fusereenheid voordat deze is afgekoeld.

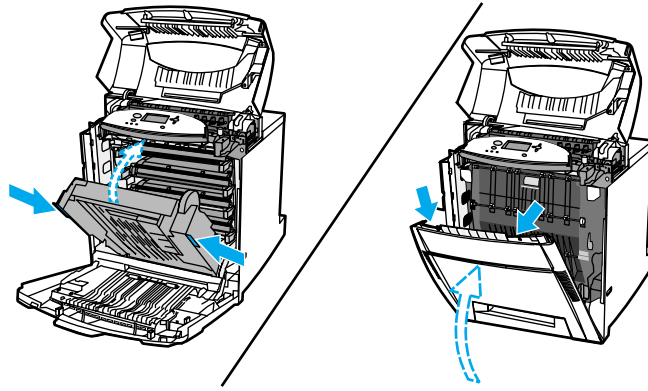
Opmerking

Als het papier scheurt, controleert u of alle papiersnippers uit de papierbaan zijn verwijderd voordat u doorgaat met afdrucken.

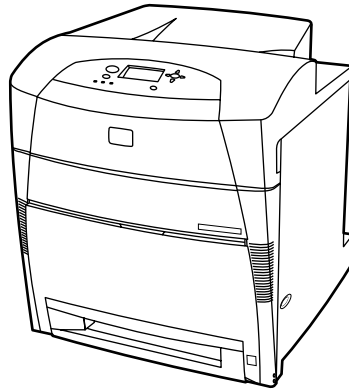
8. Druk krachtig op de twee groene hendels aan beide zijden van de fusereenheid om de fuserrollen weer vast te zetten.



9. Sluit de transfereenheid en de bovenklep.

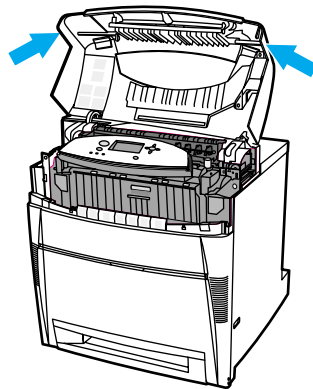


10. Sluit de bovenklep.

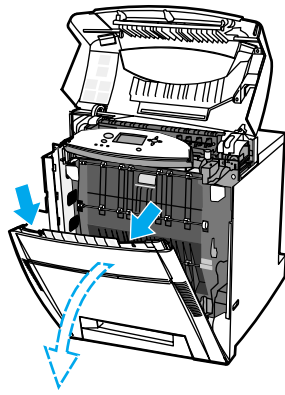


Papierstoring in de papierinvoer of de papierbaan

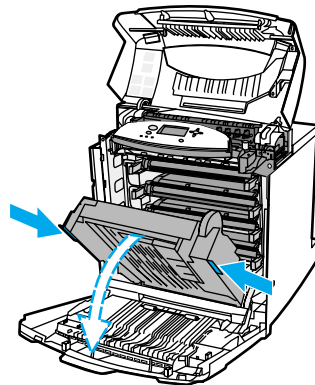
1. Gebruik de zijhendels en open de bovenklep.



2. Pak de voorklep vast en trek deze naar beneden.



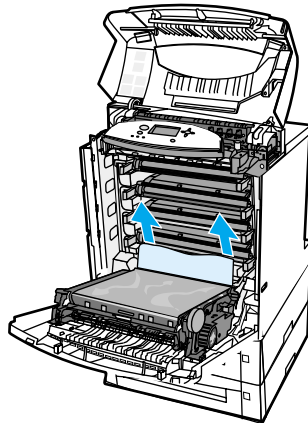
3. Pak de groene hendels op de transfereenheid vast en trek deze naar beneden.



VOORZICHTIG

Leg niks op de transfereenheid terwijl deze is geopend. Als de transfereenheid wordt beschadigd, kunnen er problemen met de afdrukkwaliteit ontstaan.

4. Neem het papier bij beide hoeken beet en trek het omhoog.

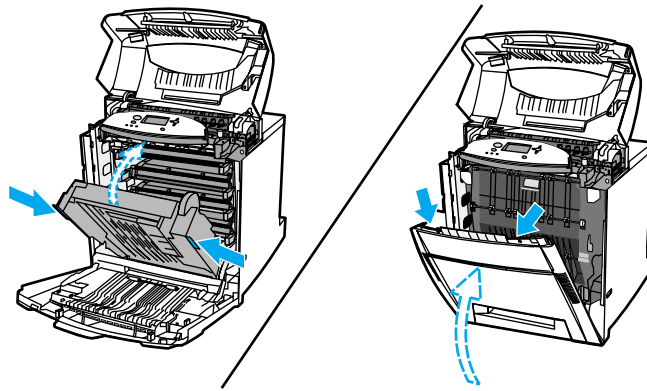


5. Controleer de papierbaan om ervoor te zorgen dat deze vrij is.

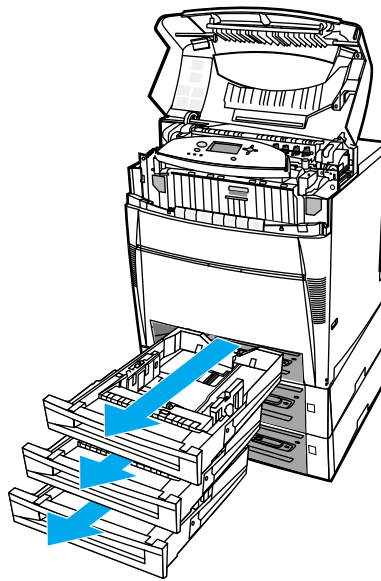
Opmerking

Als het papier scheurt, controleert u of alle papiersnippers uit de papierbaan zijn verwijderd voordat u doorgaat met afdrucken.

6. Sluit de transfereenheid en de bovenklep.



7. Trek Lade 2, Lade 3 en Lade 4 naar buiten en leg elke lade op een vlakke ondergrond. Verwijder eventueel gedeeltelijk ingevoerd papier.

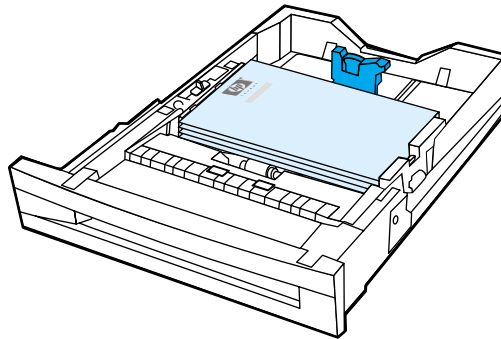


8. Controleer de papierbaan boven en onder om ervoor te zorgen dat deze vrij is.

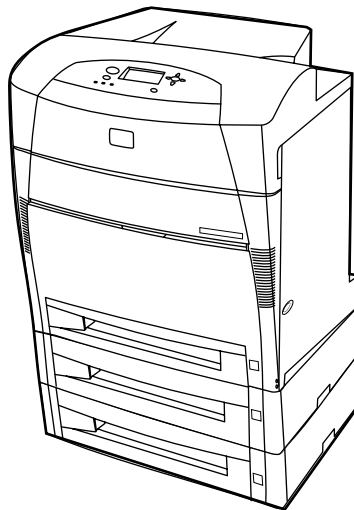
Opmerking

Als het papier scheurt, controleert u of alle papiersnippers uit de papierbaan zijn verwijderd voordat u doorgaat met afdrukken.

- Controleer of het papier juist is geplaatst in Lade 2, Lade 3 en Lade 4 en of de papiergeleiders tegen het papier liggen. Schuif de laden in de printer. Zorg ervoor dat alle laden volledig zijn gesloten.

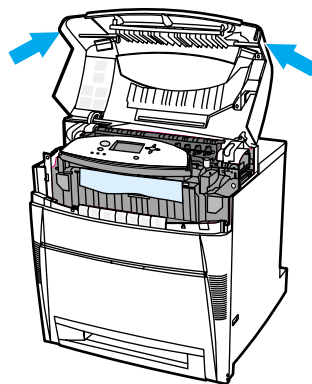


- Sluit de bovenklep.

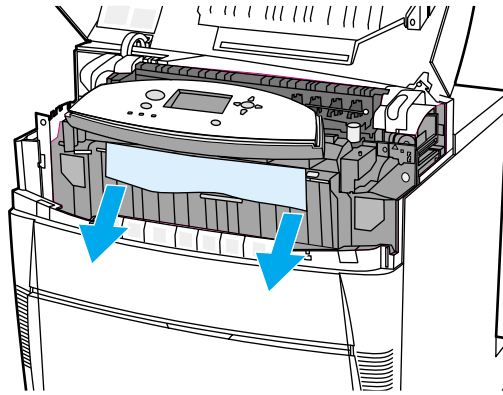


Papierstoring in de duplex-baan

- Gebruik de zijhendels en open de bovenklep.



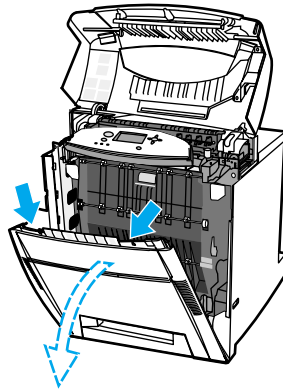
2. Neem het papier bij beide hoeken beet en trek het omlaag.



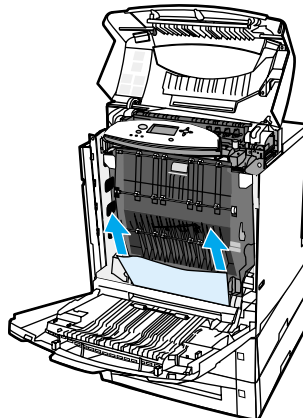
Opmerking

Als het papier scheurt, controleert u of alle papiersnippers uit de papierbaan zijn verwijderd voordat u doorgaat met afdrukken.

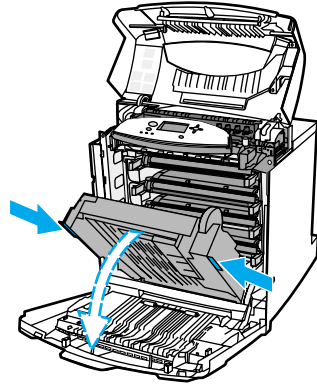
3. Pak de voorklep vast en trek deze naar beneden.



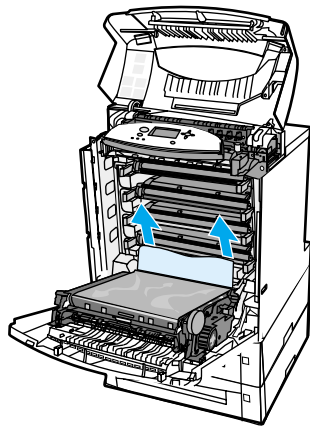
4. Neem het papier bij beide hoeken beet en trek het omhoog.



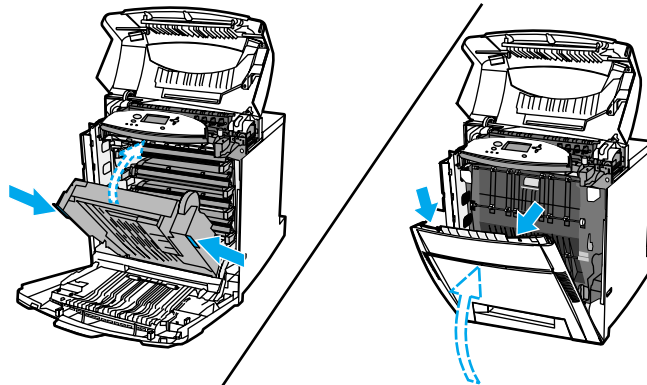
5. Als u vanaf deze plek geen toegang hebt tot het papier, trekt u de groene hendels op de transfereenheid naar beneden.



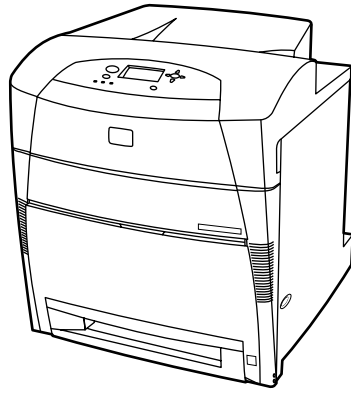
6. Neem het papier bij beide hoeken beet en trek het omhoog.



7. Sluit de transfereenheid en de bovenklep.



8. Sluit de bovenklep.



Problemen met de papierverwerking

De volgende tabel bevat veelvoorkomende problemen met de papierverwerking en oplossingen voor het verhelpen van deze problemen.

Gebruik alleen papier dat voldoet aan de specificaties in de *HP LaserJet Printer Family Paper Specification Guide*. Zie [Printerbenodigdheden en accessoires](#) voor bestelinformatie.

Zie [Ondersteunde papiergewichten en -formaten](#) voor de papierspecificaties voor deze printer.

Problemen met de papierverwerking

Probleem	Oorzaak	Oplossing
De printer voert meerdere vellen tegelijk in	De invoerlade is te vol.	Verwijder het overtollige papier uit de invoerlade.
	Het papier overschrijdt de maximale hoogte voor stapels, aangegeven door een markeringspunt, in de invoerlade (Lade 2,3 en 4).	Open de invoerlade en controleer of de papierstapel de maximale hoogte overschrijdt.
	Het papier plakt aan elkaar.	Verwijder het papier, buig het, draai het 180 graden of keer het om en plaats het dan opnieuw in de lade. Opmerking Waaier het papier niet uit. Uitwaaieren kan statische elektriciteit opwekken waardoor het papier aan elkaar kan plakken.
	Het papier voldoet niet aan de specificaties voor deze printer.	Gebruik uitsluitend papier dat voldoet aan de specificaties van HP voor deze printer. Zie Ondersteunde papiergewichten en -formaten .
	Glanzend papier wordt gebruikt in een vochtige omgeving.	Gebruik een andere papiersoort.

Probleem	Oorzaak	Oplossing
De printer voert een verkeerd paginaformaat in	Het juiste papierformaat is niet in de invoerlade geplaatst.	Plaats het juiste papierformaat in de invoerlade.
	Het juiste papierformaat is niet geselecteerd in het programma of de printerdriver.	Controleer of de instellingen in het programma en de printerdriver juist zijn, aangezien de instellingen van de printerdriver en het bedieningspaneel teniet worden gedaan door de instellingen van de applicatie en de instellingen van het bedieningspaneel teniet worden gedaan door de printerdriver.
	Het juiste papierformaat voor Lade 1 is niet geselecteerd op het bedieningspaneel van de printer.	Selecteer het juiste papierformaat voor Lade 1 op het bedieningspaneel.
	Het papierformaat is niet correct geconfigureerd voor de invoerlade.	Druk een configuratiepagina af of gebruik het bedieningspaneel om te bepalen welk formaat is geconfigureerd voor de diverse laden.
	De papiergeleiders in de lade liggen niet tegen het papier.	Zorg ervoor dat de geleiders tegen het papier liggen.
	De schakelaar voor Standaard/Aangepast in de lade bevindt zich niet in de juiste stand.	Zorg ervoor dat de schakelaar in de juiste stand staat voor het papierformaat.

Probleem	Oorzaak	Oplossing
De printer neemt papier op uit de verkeerde lade	U gebruikt een driver voor een andere printer.	Gebruik de driver voor deze printer.
	De opgegeven lade is leeg.	Plaats papier in de opgegeven lade.
	In het submenu Systeeminstellingen van het menu Apparaat configureren is het ladedrag voor de verzochte lade ingesteld op EERSTE .	Wijzig de instelling in EXCLUSIEF .
	Het papierformaat is niet correct geconfigureerd voor de invoerlade.	Druk een configuratiepagina af of gebruik het bedieningspaneel om te bepalen welk formaat is geconfigureerd voor de diverse laden.
	De papiergeleiders in de lade liggen niet tegen het papier.	Zorg ervoor dat de geleiders tegen het papier liggen.
	De schakelaar voor Aangepast/Standaard in de lade bevindt zich niet in de juiste stand.	Zorg ervoor dat de schakelaar in de juiste stand staat voor het papierformaat.
	De instelling GEBRUIK GEWENSTE LADE in het bedieningspaneel van de printer staat op EXCLUSIEF en de gewenste invoerlade is leeg. De printer gebruikt geen andere lade.	Plaats papier in de opgegeven lade. <i>of</i> Wijzig de instelling van EXCLUSIEF in EERSTE in het configuratiemenu. Hierdoor kan de printer papier in andere laden gebruiken als de opgegeven lade leeg is.

Probleem	Oorzaak	Oplossing
Papier wordt niet automatisch ingevoerd	In het programma is handinvoer geselecteerd.	Plaats papier in Lade 1 of druk op ✓ als er al papier is geplaatst.
	Het juiste papierformaat is niet geplaatst.	Plaats het juiste papierformaat.
	De invoerlade is leeg.	Plaats papier in de invoerlade.
	Het papier van een eerdere storing is niet geheel verwijderd.	Open de printer en verwijder al het papier in de papierbaan. Kijk het fusergedeelte zorgvuldig na op vastgelopen afdruk materiaal. Zie Papierstoringen .
	Het papierformaat is niet correct geconfigureerd voor de invoerlade.	Druk een configuratiepagina af of gebruik het bedieningspaneel om te bepalen welk formaat is geconfigureerd voor de diverse laden.
	De papiergeleiders in de lade liggen niet tegen het papier.	Zorg ervoor dat de geleiders tegen het papier liggen.
	De schakelaar voor Aangepast/Standaard in de lade bevindt zich niet in de juiste stand.	Zorg ervoor dat de schakelaar in de juiste stand staat voor het papierformaat.
	De prompt voor handmatige invoer is ingesteld op ALTIJD . Er wordt altijd om handmatige invoer gevraagd, zelfs als er papier in de lade is geplaatst.	Open de lade, plaats het papier opnieuw en sluit de lade. Als dit niet mogelijk is, wijzig u de instelling voor handmatige invoer in TENZIJ GELADEN . Wanneer deze instelling wordt gebruikt, wordt er altijd om handmatige invoer gevraagd, tenzij er al papier in de invoerlade is geplaatst.
De instelling GEBEURTENISLOGBOEK WEERGEVEN van het bedieningspaneel is ingesteld op EXCLUSIEF en de gewenste invoerlade is leeg. De printer gebruikt geen andere lade.	Plaats papier in de opgegeven lade. <i>of</i> Wijzig de instelling van EXCLUSIEF in EERSTE in het configuratiemenu. Hierdoor kan de printer papier in andere laden gebruiken als de opgegeven lade leeg is.	
Selecteren van papierformaten voor Lade 2, 3 of 4 met het bedieningspaneel is niet mogelijk	Als de schakelaar van de lade is ingesteld op Standaard en de geleiders voor breedte en lengte staan in de stand voor een standaardpapierformaat, herkent de printer automatisch bepaalde papierformaten.	Stel de schakelaar van de lade in op Aangepast of pas de geleiders voor breedte en lengte aan zodat deze goed tegen de papierstapel aan liggen. Zie Invoerladen configureren voor meer informatie.

Probleem	Oorzaak	Oplossing
Het papier wordt niet vanuit Lade 2, 3 of 4 ingevoerd	In het programma is handmatige invoer of Lade 1 geselecteerd.	Plaats papier in Lade 1 of druk op ✓ als er al papier is geplaatst.
	Het juiste papierformaat is niet geplaatst.	Plaats het juiste papierformaat.
	De invoerlade is leeg.	Plaats papier in de invoerlade.
	De correcte papiersoort voor de invoerlade is niet geselecteerd op het bedieningspaneel.	Selecteer op het bedieningspaneel de juiste papiersoort voor de invoerlade.
	Het papier van een eerdere storing is niet geheel verwijderd.	Open de printer en verwijder al het papier in de papierbaan. Kijk het fusergedeelte zorgvuldig na op vastgelopen afdruk materiaal. Zie Papierstoringen .
	Lade 3 of Lade 4 (papierinvoer voor 500 vel) verschijnt niet als een invoerlade-optie.	Lade 3 of Lade 4 verschijnt alleen als optie als deze is geïnstalleerd. Controleer of Lade 3 of Lade 4 op de juiste wijze is geïnstalleerd. Controleer of de printerdriver is geconfigureerd om Lade 3 of Lade 4 te herkennen.
	Lade 3 of Lade 4 is niet correct geïnstalleerd.	Druk een configuratiepagina af om te controleren of Lade 3 of Lade 4 juist is geïnstalleerd. Als dit niet het geval is, controleert u of de optioneel geïnstalleerde papierinvoer voor 500 vel correct op de printer is bevestigd.
	Het papierformaat is niet correct geconfigureerd voor de invoerlade.	Druk een configuratiepagina af of gebruik het bedieningspaneel om te bepalen welk formaat is geconfigureerd voor de diverse laden.
	De papiergeleiders in de lade liggen niet tegen het papier.	Zorg ervoor dat de geleiders tegen het papier liggen.
	De schakelaar voor Standaard/Aangepast in de lade bevindt zich niet in de juiste stand.	Zorg ervoor dat de schakelaar in de juiste stand staat voor het papierformaat.
De instelling GEBEURTENISLOGBOEK WEERGEVEN van het bedieningspaneel is ingesteld op EXCLUSIEF en de gewenste invoerlade is leeg. De printer gebruikt geen andere lade.	Wijzig de instelling EXCLUSIEF of plaats het juiste papierformaat in de invoerlade.	

Probleem	Oorzaak	Oplossing
Transparanten of glanspapier worden niet ingevoerd	De juiste papiersoort is niet geselecteerd in de software of de printerdriver.	Zorg ervoor dat in de software of in de printerdriver de juiste papiersoort is geselecteerd.
	De invoerlade is te vol.	Verwijder het overtollige papier uit de invoerlade. Controleer of het papier de maximale hoogte voor stapels (aangegeven door markeringspunt) in Lade 2, 3 of 4 niet overschrijdt. Overschrijd de maximale stapelhoogte voor Lade 1 niet.
	Het papier in een andere invoerlade heeft hetzelfde formaat als de transparanten en de printer is standaard ingesteld voor de andere lade.	Zorg ervoor dat de invoerlade met de transparanten of het glanspapier is geselecteerd in het programma of in de printerdriver. Gebruik het bedieningspaneel van de printer om de lade te configureren voor de papiersoort die is geplaatst.
	De lade met de transparanten of het glanspapier is niet juist geconfigureerd voor het soort afdruk materiaal.	Zorg ervoor dat de invoerlade met de transparanten of het glanspapier is geselecteerd in het programma of in de printerdriver. Gebruik het bedieningspaneel van de printer om de lade te configureren voor de papiersoort die is geplaatst. Zie Invoerladen configureren .
Transparanten worden niet correct afgedrukt en op het bedieningspaneel verschijnt het foutbericht 41.5 ONVERWACHT TYPE IN LADE	De OHT-sensor is vuil.	Reinig de OHT-sensor. Zie Periodieke reiniging .

Probleem	Oorzaak	Oplossing
Enveloppen lopen vast of worden niet ingevoerd in de printer	Enveloppen zijn in een niet-ondersteunde lade geplaatst. Voor enveloppen mag alleen Lade 1 worden gebruikt.	Plaats enveloppen in Lade 1.
	De enveloppen zijn gekruld of beschadigd.	Probeer andere enveloppen te gebruiken. Bewaar enveloppen in een gecontroleerde omgeving. Probeer de afdrukstand voor de enveloppen te draaien zodat de lange zijde eerst wordt geladen en stel de schakelaar van de lade in op Aangepast. Zie Enveloppen voor meer informatie.
	De enveloppen zijn dichtgeplakt omdat het vochtigheidsgehalte te hoog is.	Probeer andere enveloppen te gebruiken. Bewaar enveloppen in een geregelde omgeving.
	De oriëntatie (oriëntatie) van de envelop is onjuist.	Controleer of de enveloppen goed zijn geladen. Zie Invoeren laden configureren .
	Deze printer biedt geen ondersteuning voor de gebruikte enveloppen.	Zie Ondersteunde papiergewichten en -formaten of de <i>HP LaserJet Printer Family Print Media Guide</i> .
	Lade 1 is geconfigureerd voor een ander formaat dan enveloppen.	Configureer het formaat van Lade 1 voor enveloppen.

Probleem	Oorzaak	Oplossing
De uitvoer is gekruld of gekreukt	Het papier voldoet niet aan de specificaties voor deze printer.	Gebruik uitsluitend papier dat voldoet aan de specificaties van HP voor deze printer. Zie Ondersteunde papiergewichten en -formaten .
	Het papier is beschadigd of in slechte staat.	Verwijder het papier uit de invoerlade en plaats papier dat in goede staat is.
	De printer werkt in een uitzonderlijk vochtige omgeving.	Controleer of de afdruk omgeving binnen de vochtigheidspecificaties valt.
	Er worden grote effen partijen afgedrukt.	Grote effen partijen kunnen uitzonderlijke krulling veroorzaken. Probeer een ander patroon te gebruiken.
	Het gebruikte papier is niet juist bewaard en is mogelijk vochtig.	Verwijder het papier en vervang het door papier uit een nieuw, ongeopend pak.
	Het papier heeft slecht afgesneden randen.	Verwijder het papier, buig het, draai het 180 graden of keer het om, en plaats het dan opnieuw in de invoerlade. Waai het papier niet uit. Als het probleem zich blijft voordoen, moet u het papier vervangen.
	De specifieke papiersoort is niet geconfigureerd voor de lade of is niet in de software geselecteerd.	Configureer de software voor het papier. Raadpleeg hiervoor de documentatie bij de software. Configureer de lade voor het papier. Zie Invoerladen configureren .

Probleem	Oorzaak	Oplossing
<p>Printer kan niet dubbelzijdig afdrukken of drukt verkeerd af (dubbelzijdig afdrukken)</p>	<p>U wilt dubbelzijdig afdrukken op niet-ondersteund papier.</p>	<p>Controleer of het papier wordt ondersteund voor dubbelzijdig afdrukken. Zie Ondersteunde papiergewichten en -formaten.</p>
	<p>De printerdriver is niet ingesteld voor dubbelzijdig afdrukken.</p>	<p>Stel de printerdriver in om dubbelzijdig afdrukken te activeren.</p>
	<p>De eerste pagina wordt afgedrukt op de achterkant van een voorbedrukt formulier of een vel met briefhoofd.</p>	<p>Plaats de voorgedrukte formulieren of het briefhoofdpapier in Lade 1 met de bedrukte zijde naar boven en de bovenkant van het papier naar links. In Lade 2, Lade 3 of Lade 4 plaatst u het papier met de bedrukte zijde naar beneden en met de bovenkant van de pagina naar links. Zie Dubbelzijdig afdrukken (duplex) voor meer informatie over dubbelzijdig afdrukken.</p>
	<p>Printermodel ondersteunt dubbelzijdig afdrukken niet.</p>	<p>De HP Color LaserJet 5500 en 5500n ondersteunen automatisch dubbelzijdig afdrukken niet.</p>

Problemen met de manier waarop de printer reageert

De volgende tabel bevat veelvoorkomende problemen met de manier waarop de printer reageert en oplossingen voor het verhelpen van deze problemen.

Problemen met de manier waarop de printer reageert

Probleem	Oorzaak	Oplossing
Geen bericht in het uitleesvenster	De aan/uit-knop van de printer is uitgeschakeld.	Controleer of de printer is ingeschakeld. Ventilatoren kunnen draaien terwijl de printer in de standby-stand staat (uit).
	De geheugen-DIMM's van de printer zijn defect of verkeerd geïnstalleerd.	Controleer of de geheugen-DIMM's van de printer correct zijn geïnstalleerd en niet defect zijn.
	Het netsnoer zit niet stevig in de printer en het stopcontact.	Zet de printer uit, maak het netsnoer los en sluit het weer aan. Zet de printer opnieuw aan.
	De netspanning is onjuist voor de stroomconfiguratie van de printer.	Sluit de printer aan op een stroombron met de juiste netspanning, zoals gespecificeerd op de voltagesticker op de achterkant van de printer.
	Het netsnoer is beschadigd of uitzonderlijk versleten.	Vervang het netsnoer.
	Het stopcontact werkt niet goed.	Sluit de printer aan op een ander stopcontact.

Probleem	Oorzaak	Oplossing
De printer staat aan maar er wordt niets afgedrukt	Het Klaar-lampje van de printer brandt niet.	Druk op PAUZE/HERVATTEN om de printer naar de stand Klaar te laten terugkeren.
	De bovenklep is niet goed gesloten.	Sluit de bovenklep stevig.
	Het Gegevens-lampje knippert.	De printer ontvangt waarschijnlijk nog gegevens. Wacht tot het Gegevens-lampje niet meer knippert.
	VERVANG <KLEUR> CARTRIDGE verschijnt op het uitleesvenster van de printer.	Vervang de inktpatroon die op het uitleesvenster wordt aangegeven.
	Een ander printerbericht dan Klaar verschijnt op het bedieningspaneel van de printer.	Zie Berichten van het bedieningspaneel .
	Wellicht is er een DOS-time-out voor de parallele poort opgetreden.	Voeg de opdracht MODE toe aan het bestand AUTOEXEC.BAT. Raadpleeg de handleiding van DOS voor verdere informatie.
	De PS-personality (PostScript-emulatie) is niet geselecteerd.	Selecteer PS of AUTO als de printertaal. Zie Configuratie-instellingen van het bedieningspaneel veranderen .
	In uw programma of printerdriver is niet de juiste printerdriver geselecteerd.	Selecteer in het programma of in de printerdriver voor deze printer de driver voor PostScript-emulatie.
	De printer is niet goed geconfigureerd.	Zie Configuratie-instellingen van het bedieningspaneel veranderen .
	De computerpoort is niet geconfigureerd of werkt niet goed.	Sluit een ander randapparaat aan op deze poort om te controleren of de poort goed werkt.
De printer heeft een verkeerde naam gekregen voor het netwerk of voor een Macintosh-computer.	Gebruik het juiste hulpprogramma om de printer een naam te geven in het netwerk. Bij Macintosh-computers geeft u de printer vanuit het menu Kiezer een naam.	

Probleem	Oorzaak	Oplossing
Printer is ingeschakeld maar ontvangt geen gegevens	Het Klaar-lampje van de printer brandt niet.	Druk op PAUZE/HERVATTEN om de printer naar de stand Klaar te laten terugkeren.
	De bovenklep is niet goed gesloten.	Sluit de bovenklep stevig.
	Een ander printerbericht dan Klaar verschijnt op het bedieningspaneel van de printer.	Zie Berichten van het bedieningspaneel .
	De interfacekabel is niet juist voor deze configuratie.	Selecteer de juiste interfacekabel voor deze configuratie. Zie Parallele configuratie of Enhanced I/O (EIO) configureren .
	De interfacekabel is niet stevig aangesloten op de printer en de computer.	Maak de interfacekabel los en sluit deze weer aan.
	De printer is niet juist geconfigureerd.	Zie Configuratie-instellingen van het bedieningspaneel veranderen voor configuratie-informatie.
	De interfaceconfiguraties op de configuratiepagina van de printer komen niet overeen met de configuraties van de hostcomputer.	Configureer de printer zodanig dat deze overeenkomt met de configuratie van de computer.
	De computer werkt niet naar behoren.	Gebruik een toepassing die correct functioneert, om de computer te controleren of ga naar DOS en typ <code>Dir>Prn</code> achter de DOS-prompt.
	De computerpoort waarop de printer is aangesloten, is niet geconfigureerd of werkt niet goed.	Sluit een ander randapparaat aan op deze poort om te controleren of de poort goed werkt.
	De printer heeft een verkeerde naam gekregen voor het netwerk of voor een Macintosh-computer.	Gebruik het juiste hulpprogramma om de printer een naam te geven in het netwerk. Bij Macintosh-computers geeft u de printer vanuit het menu Kiezer een naam.

Probleem	Oorzaak	Oplossing
Selecteren van de printer vanaf de computer is niet mogelijk	Als u een schakeldoos gebruikt, is misschien de juiste printer niet geselecteerd voor de computer.	Selecteer de juiste printer op de schakeldoos.
	Het Klaar-lampje van de printer brandt niet.	Druk op PAUZE/HERVATTEN om de printer naar de stand Klaar te laten terugkeren.
	Een ander printerbericht dan Klaar verschijnt op het bedieningspaneel van de printer.	Zie Berichten van het bedieningspaneel .
	De juiste printerdriver is niet geïnstalleerd in de computer.	Installeer de juiste printerdriver.
	De juiste printer en poort zijn niet op uw computer geselecteerd.	Selecteer de juiste printer en poort.
	Uw netwerk is niet goed geconfigureerd voor deze printer.	Gebruik uw netwerksoftware om de netwerkconfiguratie van de printer te controleren of raadpleeg uw netwerkbeheerder.
	Het stopcontact werkt niet goed.	Sluit de printer aan op een ander stopcontact.

Problemen met het bedieningspaneel van de printer

De volgende tabel bevat veelvoorkomende problemen met het bedieningspaneel van de printer en oplossingen voor het verhelpen van deze problemen.

Problemen met het bedieningspaneel van de printer

Probleem	Oorzaak	Oplossing
De instellingen van het bedieningspaneel werken niet juist	Het uitleesvenster op het bedieningspaneel van de printer is leeg of is niet verlicht wanneer de ventilator draait.	Ventilatoren kunnen draaien terwijl de printer in de standby-stand staat (uit). Druk op de aan/uit-knop van de printer om de printer in te schakelen.
	Printerinstellingen in het programma of de printerdriver verschillen van de instellingen in het bedieningspaneel.	Controleer of de instellingen in de toepassing en de printerdriver juist zijn. De instellingen van de toepassing hebben voorrang op de instellingen van de printerdriver en het bedieningspaneel en de instellingen van de printerdriver hebben voorrang op die van het bedieningspaneel.
	De instellingen van het bedieningspaneel waren niet juist opgeslagen nadat deze waren veranderd.	Selecteer de instellingen op het bedieningspaneel opnieuw en druk vervolgens op ✓. Er moet een sterretje (*) rechts van de instelling verschijnen.
	Het Gegevens-lampje brandt, maar er worden geen pagina's afgedrukt.	Er zitten gebufferde gegevens in de printer. Druk op ✓ om de gegevens in de buffer af te drukken met behulp van de instellingen van het bedieningspaneel en om de nieuwe instellingen van het bedieningspaneel te activeren.
	Als de printer op een netwerk is aangesloten, is het mogelijk dat de instellingen van het bedieningspaneel door een andere gebruiker zijn veranderd.	Raadpleeg de netwerkbeheerder om verandering in de instellingen van het bedieningspaneel te coördineren.
Selecteren van Lade 3 of Lade 4 (optionele papierinvoer van 500 vel) is niet mogelijk	Lade 3 of Lade 4 (papierinvoer van 500 vel) wordt niet als invoerladeoptie weergegeven op de configuratiepagina of op het bedieningspaneel.	Lade 3 of Lade 4 verschijnt alleen als optie als deze is geïnstalleerd. Controleer of Lade 3 of lade 4 correct is geïnstalleerd.
	Lade 3 of Lade 4 wordt niet als optie weergegeven in de printerdriver.	Controleer of de configuratie van de printerdriver Lade 3 of Lade 4 herkent.

Problemen met het afdrukken van kleuren

De volgende tabel bevat veelvoorkomende problemen bij het afdrukken van kleuren en oplossingen om deze problemen te verhelpen.

Problemen met het afdrukken van kleuren

Probleem	Oorzaak	Oplossing
Er wordt zwart afgedrukt in plaats van kleur	U hebt Grijstinten geselecteerd in het programma of de printerdriver.	Selecteer de modus Kleur in plaats van de modus Grijstinten of Monochroom in het programma of de printerdriver. Zie Pagina's met printerinformatie voor meer informatie over het afdrukken van een configuratiepagina.
	In uw programma is niet de juiste printerdriver geselecteerd.	Selecteer de juiste printerdriver.
	Er verschijnt geen kleur op de configuratiepagina.	Neem contact op met de ondersteuning van HP.
Verkeerde tint	De beveiligingstape is niet van de inktpatroon verwijderd.	Verwijder de beveiligingstape van de inktpatroon met de kleur die ontbreekt. Zie Inktpatronen vervangen .
	Het papier voldoet niet aan de specificaties voor deze printer.	Raadpleeg de <i>HP LaserJet Printer Family Print Media Guide</i> voor meer informatie. Ga naar http://www.hp.com/support/lj5500 voor informatie over het bestellen van de <i>HP LaserJet Printer Family Media Guide</i> . Wanneer u verbinding hebt, kiest u Manuals (Handleidingen).
	U laat de printer werken in uitzonderlijk vochtige omstandigheden.	Controleer of de omgeving van de printer voldoet aan de vochtigheidspecificaties. Opmerking Voor meer informatie over het oplossen van problemen met kleuren raadpleegt u Problemen met de afdrukkwaliteit oplossen .
	OHT-sensors kunnen vuil zijn.	Reinig de OHT-sensor. Zie Periodieke reiniging voor informatie over het reinigen van de OHT-sensor.
Ontbrekende kleuren	De HP inktpatroon is defect.	Vervang de inktpatroon.
	Wellicht is er een niet-HP inktpatroon geïnstalleerd.	Gebruik echte HP inktpatronen.

Probleem	Oorzaak	Oplossing
Inconsequente kleuren na installatie van een inktpatroon	De beveiligingstape is niet van de inktpatroon verwijderd.	Verwijder de beveiligingstape van de inktpatroon met de kleur die ontbreekt. Zie Inktpatronen vervangen .
	Wellicht is er nog een inktpatroon die bijna leeg is.	Controleer de meter voor de benodigdheden op het bedieningspaneel of druk voor de benodigdheden een statuspagina af. Zie Pagina's met printerinformatie .
	Wellicht zijn er inktpatronen verkeerd geïnstalleerd.	Zorg ervoor dat alle inktpatronen correct zijn geïnstalleerd.
De kleuren die worden afgedrukt, komen niet overeen met de kleuren op het scherm	Uitzonderlijk lichte schermkleuren worden niet afgedrukt.	Het is mogelijk dat uiterst lichte kleuren door het programma als wit worden geïnterpreteerd. Als dat zo is, vermijdt u uitzonderlijk lichte kleuren.
	Uitzonderlijk donkere schermkleuren worden zwart afgedrukt.	Het is mogelijk dat uiterst donkere kleuren door het programma als zwart worden geïnterpreteerd. Als dat zo is, vermijdt u uitzonderlijk donkere kleuren.
	De kleuren op het scherm van de computer zijn anders dan de afgedrukte kleuren van de printer.	Selecteer Schermovereenkomst op het tabblad Kleurregeling van de printerdriver. <hr/> Opmerking Het overeenstemmen van de afgedrukte kleuren met de kleuren op het scherm wordt beïnvloed door diverse factoren. Deze factoren zijn onder meer het papier, licht van boven, programma's, paletten van het besturingssysteem, de monitor en de videokaarten en drivers. <hr/>

Verkeerde printeruitvoer

De volgende tabel bevat veelvoorkomende problemen met de uitvoer en oplossingen om deze problemen te verhelpen.

Verkeerde printeruitvoer

Probleem	Oorzaak	Oplossing
Verkeerde lettertypen worden afgedrukt	Het lettertype is verkeerd geselecteerd in het programma.	Selecteer het lettertype opnieuw in het programma.
	Het lettertype is niet beschikbaar voor de printer.	Download het lettertype naar de printer of gebruik een ander lettertype. (In Windows doet de driver dit automatisch.)
	De juiste printerdriver is niet geselecteerd.	Selecteer de juiste printerdriver.
Niet in staat om alle tekens in een symbolenset af te drukken	Het juiste lettertype is niet geselecteerd.	Selecteer het juiste lettertype.
	De juiste symbolenset is niet geselecteerd.	Selecteer de juiste symbolenset.
	Het geselecteerde teken of symbool wordt niet ondersteund door het programma.	Gebruik een lettertype dat ondersteuning biedt voor het geselecteerde teken of symbool.
Dansende tekst tussen afdrukken	Uw programma stelt de printer niet opnieuw in op de bovenkant van de pagina.	Raadpleeg de documentatie voor de software of het <i>PCL/PJL Technical Reference Package</i> voor specifieke informatie.
Ontbrekende tekens of onderbroken afdrukproces	De interfacekabel is van slechte kwaliteit.	Probeer een andere kabel van hogere kwaliteit die aan de IEEE-norm voldoet. Parallele kabels mogen niet langer zijn dan 10 meter.
	De interfacekabel is los.	Maak de interfacekabel los en sluit deze weer aan.
	De interfacekabel is beschadigd of defect.	Probeer een andere interfacekabel.
	Het netsnoer is los.	Maak het netsnoer los en sluit het weer aan.
	U probeert een PCL-taak af te drukken, terwijl de printer is geconfigureerd voor PostScript-emulatie.	Selecteer vanuit het bedieningspaneel van de printer de juiste printer-personality en verstuur de afdruktaak vervolgens opnieuw.
	U probeert een PostScript-taak af te drukken terwijl de printer is geconfigureerd voor PCL.	Selecteer vanuit het bedieningspaneel van de printer de juiste printer-personality en verstuur de afdruktaak vervolgens opnieuw.

Probleem	Oorzaak	Oplossing
Gedeeltelijke afdruk	Er verschijnt een geheugenfoutbericht op het bedieningspaneel van de printer.	<ol style="list-style-type: none"> 1. Maak printergeheugen vrij door onnodige gedownloade lettertypen, opmaakmodellen en macro's in het printergeheugen te wissen. of 2. Voeg meer geheugen toe aan de printer.
	Het bestand dat u afdruckt, bevat fouten.	<p>Controleer het programma om ervoor te zorgen dat het bestand geen fouten bevat.</p> <ol style="list-style-type: none"> 1. Druk vanuit hetzelfde programma een ander bestand af waarvan u weet dat het geen fouten bevat. of 2. Druk het bestand af vanuit een ander programma.

Richtlijnen voor afdrucken met verschillende lettertypen

- De 80 interne lettertypen zijn beschikbaar in de modus PostScript-emulatie (PS) en PCL.
- Download alleen de benodigde lettertypen om het printergeheugen te besparen.
- Als u diverse gedownloade lettertypen nodig hebt, kunt u overwegen extra printergeheugen te installeren.

Enkele programma's downloaden automatisch lettertypen bij het begin van elke afdruktaak. Het is misschien mogelijk om die programma's te configureren om alleen lettertypen te downloaden die niet al in de printer aanwezig zijn.

Problemen met programma's

De volgende tabel bevat veelvoorkomende problemen met programma's en oplossingen voor het verhelpen van deze problemen.

Problemen met programma's

Probleem	Oorzaak	Oplossing
Niet in staat om systeemselecties te wijzigen door middel van software	Systeemwijzigingen via software zijn geblokkeerd door het bedieningspaneel van de printer.	Raadpleeg uw netwerkbeheerder.
	Het programma ondersteunt geen systeemwijzigingen.	Raadpleeg de documentatie van het programma.
	De juiste printerdriver is niet geladen.	Laad de juiste printerdriver.
	De juiste driver voor de applicatie is niet geladen.	Laad de juiste driver voor de applicatie.
Niet in staat om vanuit de software een lettertype te selecteren	Het lettertype is niet beschikbaar voor het programma.	Raadpleeg de documentatie van het programma.
Niet in staat om vanuit de software kleuren te selecteren	Het programma ondersteunt geen kleuren.	Zie de documentatie van het programma.
	De modus Kleur is niet geselecteerd in uw programma of in de printerdriver.	Selecteer de modus Kleur in plaats van Grijstinten of Monochroom .
	De juiste printerdriver is niet geladen.	Laad de juiste printerdriver.
De printerdriver herkent Lade 3, Lade 4 of de duplex-eenheid niet	De printerdriver is niet geconfigureerd om Lade 3, Lade 4 of de duplex-eenheid te herkennen.	Raadpleeg de online-Help van de printerdriver voor instructies voor het configureren van de driver om printeraccessoires te herkennen.
	De accessoire is mogelijk niet geïnstalleerd.	Controleer of de accessoire goed is geïnstalleerd.

Problemen met de afdrukkwaliteit oplossen

Als u problemen hebt met de afdrukkwaliteit, kunnen de volgende lijsten uitkomst bieden bij het zoeken naar de oorzaak.

Problemen met afdrukkwaliteit veroorzaakt door papier

Bepaalde problemen met de afdrukkwaliteit zijn het gevolg van gebruik van verkeerd papier.

- Gebruik papier dat voldoet aan de paperspecificaties van HP. Zie [Ondersteunde papiergewichten en -formaten](#).
- Het oppervlak van het papier is te glad. Gebruik papier dat voldoet aan de paperspecificaties van HP. Zie [Ondersteunde papiergewichten en -formaten](#).
- De driver is niet goed ingesteld. Zie [Soort en Formaat](#) om de instelling voor de papersoort te wijzigen.
- Het papier dat u gebruikt, is te zwaar voor de printer en de toner hecht niet aan het papier.
- Het vochtigheidsgehalte van het papier is ongelijkmatig, te hoog of te laag. Gebruik papier uit een andere bron of open een nieuw pak papier.
- Delen van het papier nemen geen toner op. Gebruik papier uit een andere bron of open een nieuw pak papier.
- Het door u gebruikte briefhoofd wordt afgedrukt op ruw papier. Gebruik gladder kopieerpapier. Als het probleem hierdoor wordt opgelost, neemt u contact op met de drukker van uw briefhoofd papier om te controleren of het gebruikte papier voldoet aan de specificaties voor deze printer. Zie [Ondersteunde papiergewichten en -formaten](#).
- Het papier is te ruw. Gebruik gladder kopieerpapier.

Problemen met overhead-transparanten

Overhead-transparanten kunnen dezelfde kwaliteitsproblemen geven als ander papier en daarnaast een aantal specifieke problemen. Omdat transparanten bovendien plooibaar zijn in het afdruktraject, laten de papierverwerkingscomponenten er gemakkelijk sporen op na.

Opmerking

Laat transparanten minstens 30 seconden afkoelen voordat u deze oppakt.

- Ga naar het tabblad **Papier** van de printerdriver en selecteer **Transparant** als de soort afdruk materiaal. Zorg tevens dat de lade juist is geconfigureerd voor transparanten.
- Zorg ervoor dat de transparanten voldoen aan de specificaties voor deze printer. Zie [Ondersteunde papiergewichten en -formaten](#). Raadpleeg de *HP LaserJet Family Paper Specification Guide* voor meer informatie. Raadpleeg <http://www.hp.com/support/lj5500> voor informatie over het bestellen van de *HP LaserJet Printer Family Media Guide*. Voor handleidingen die u kunt downloaden, gaat u naar <http://www.hp.com/support/lj5500>. Wanneer u verbinding hebt, kiest u **Manuals** (Handleidingen).
- De transparanten die u gebruikt, zijn niet ontwikkeld voor het vereiste hechten van de toner. Gebruik uitsluitend transparanten die zijn ontwikkeld voor HP Color LaserJet printers.
- Als de kleuren niet goed zijn en op het bedieningspaneel de fout **41.5 ONVERWACHT TYPE IN LADE X** wordt weergegeven, is de OHT-sensor mogelijk vuil. Zie [Periodieke reiniging](#) voor instructies voor het reinigen van de OHT.

- Pak transparanten altijd bij de randen vast. Vet afkomstig van de huid op het oppervlak van de transparanten kan vlekken en vegen veroorzaken.
- Kleine, verspreide donkere plekken op de onderrand van pagina's die vaste kleuren bevatten, kunnen worden veroorzaakt door transparanten die samenkleven in de uitvoerbak. Probeer een kleiner aantal transparanten af te drukken.
- De geselecteerde kleuren zien er na afdrukken niet uit zoals verwacht. Selecteer andere kleuren in het programma of in de printerdriver.
- Als u een reflectieprojector gebruikt, moet u in plaats daarvan een gewone overhead-projector gebruiken.

Problemen met afdrukkwaliteit veroorzaakt door de omgeving

Als de printer in uitzonderlijk vochtige of droge omstandigheden werkt, controleert u of de omgeving voldoet aan de specificaties. Raadpleeg de beknopte handleiding van de printer voor informatie over specificaties van de werkomgeving.

Problemen met afdrukkwaliteit veroorzaakt door storingen

Zorg ervoor dat al het papier uit de papierbaan is verwijderd. Zie [Herstel na papierstoringen](#).

- Als de printer is vastgelopen, drukt u twee of drie pagina's af om de printer te reinigen.
- Het papier wordt niet door de fuser gevoerd. Dit kan fouten veroorzaken op volgende documenten. Druk twee of drie pagina's af om de printer te reinigen. Als het probleem echter aanhoudt, raadpleegt u het volgende gedeelte.

Problemen met afdrukkwaliteit in verband met onderhoud

Er kunnen problemen met de afdrukkwaliteit optreden als de printer moet worden gereinigd. Zie [Periodieke reiniging](#) voor meer informatie.

Pagina voor problemen oplossen

Gebruik de ingebouwde pagina's voor het oplossen van problemen met de afdrukkwaliteit voor het lokaliseren en oplossen van problemen.

1. Druk op ✓ om naar **MENU'S** te gaan.
2. Druk op ▼ om **DIAGNOSTIEK** te markeren.
3. Druk op ✓ om **DIAGNOSTIEK** te selecteren.
4. Druk op ▼ om **PQ PROBLEEMOPLOSSING** te markeren.
5. Druk op ✓ om de pagina's af te drukken.

De printer springt terug naar de staat **Klaar** na het afdrukken van de pagina's voor het oplossen van problemen met de afdrukkwaliteit.

A

Werken met geheugenkaarten en printservers

Printergeheugen

De printer beschikt over vijf DIMM- sleuven (Dual Inline Memory Module):

Opmerking

Voor maximale flexibiliteit bij gebruik van DIMM's biedt het ontwerp vier 168-pins DIMM-sleuven en een vijfde 100-pins DIMM-sleuf. Vanwege technische beperkingen kunnen slechts vier DIMM's tegelijk gebruikt worden zodat de vijfde DIMM-sleuf (de 100-pins sleuf) logisch gezien, gelijk is aan de vierde DIMM-sleuf (168-pins). M.a.w.: er mag in het systeem alleen een vierde DIMM in sleuf 4 (168-pins) geïnstalleerd worden als de vijfde DIMM-sleuf (100-pins) leeg is, en andersom.

Deze DIMM-sleuven kunnen gebruikt worden voor het upgraden van de printer met het volgende:

- meer printergeheugen -DIMM's zijn verkrijgbaar met 64, 128 en 256 MB
- flash-DIMM's - verkrijgbaar in 4 MB. In tegenstelling tot standaard printergeheugen kunnen Flash-DIMM's gebruikt worden om gedownloade opties permanent in de printer op te slaan, zelfs wanneer de printer uit staat.
- op DIMM's gebaseerde extra lettertypen, macro's en sjablonen.
- andere op DIMM's gebaseerde printertalen en printeropties.

U kunt meer geheugen aan de printer toevoegen als u dikwijls complexe afbeeldingen of PostScript-documenten afdrukt of veel gedownloade lettertypen gebruikt. Extra geheugen stelt de printer tevens in staat om meerdere, gesorteerde exemplaren op maximale snelheid af te drukken.

Opmerking

De SIMM's (Single In-line Memory Modules) die bij eerdere HP LaserJet printers werden gebruikt, zijn niet compatibel met deze printer.

Opmerking

Zie voor het bestellen van DIMM's [Printerbenodigdheden en accessoires](#).

Alvorens extra geheugen te bestellen is het verstandig om een configuratiepagina af te drukken en te controleren hoeveel geheugen er reeds geïnstalleerd is.

Een configuratiepagina afdrukken

1. Druk op ✓ om naar **MENU'S** te gaan.
2. Druk op ▼ om **INFORMATIE** te markeren.
3. Druk op ✓ om **INFORMATIE** te selecteren.

4. Druk op ▼ om **CONFIGURATIE AFDRUKKEN** te markeren.
5. Druk op ✓ om de configuratiepagina af te drukken.

Geheugen- en lettertype-DIMM's installeren

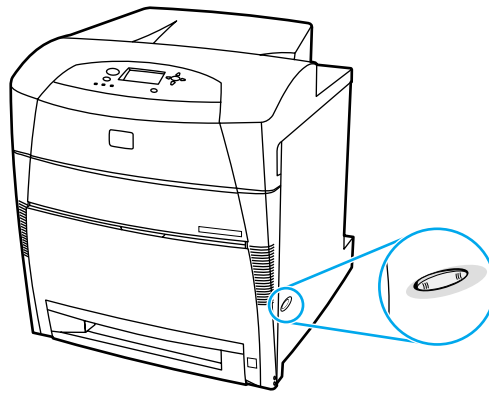
Voor de printer kunt u extra geheugen installeren en daarnaast kunt u eveneens een lettertype-DIMM installeren voor het afdrucken van bijvoorbeeld Chinese tekens of het Cyrillisch alfabet.

VOORZICHTIG

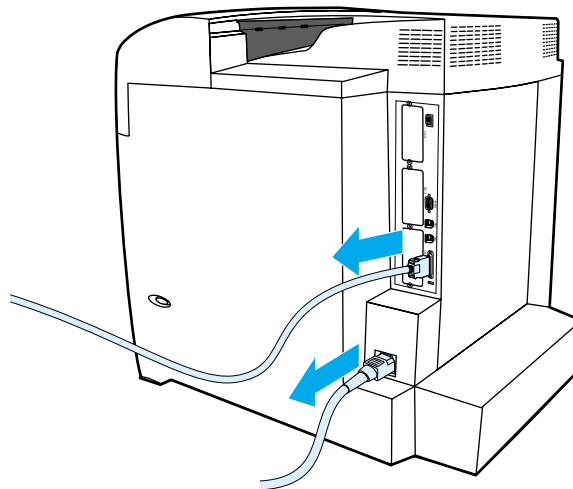
DIMM's kunnen door statische elektriciteit worden beschadigd. Draag bij het hanteren van DIMM's een antistatische polsband of raak regelmatig de antistatische verpakking van de DIMM aan en raak vervolgens blank metaal op de printer aan.

Ga als volgt te werk om geheugen- en lettertype-DIMM's te installeren

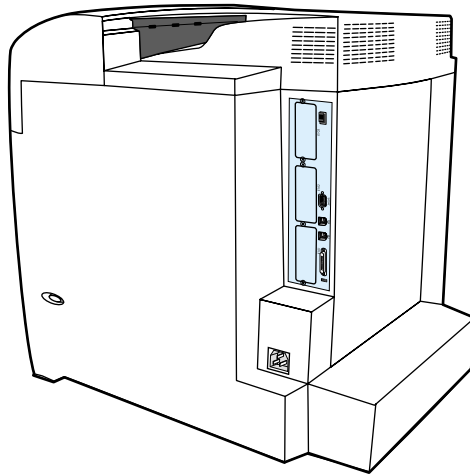
1. Zet de printer uit.



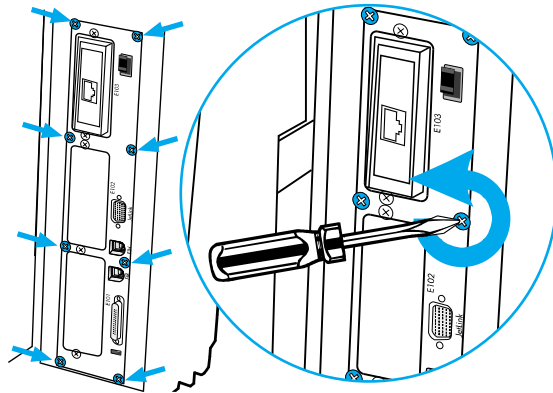
2. Verwijder alle netsnoeren en interface-kabels.



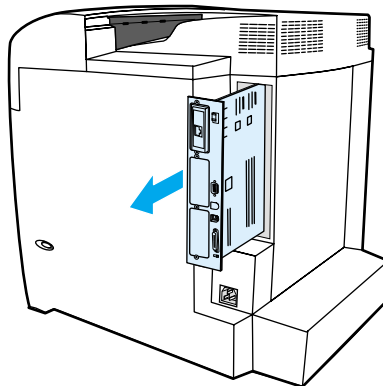
3. Zoek naar de formatter-kaart in de achterkant van de printer.



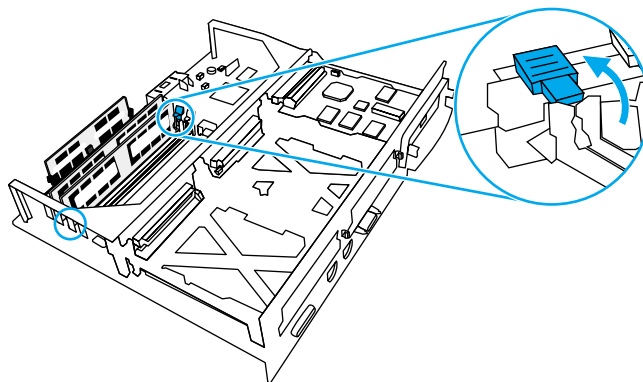
4. Verwijder de acht schroeven waarmee de kaart is vastgezet en leg deze opzij.



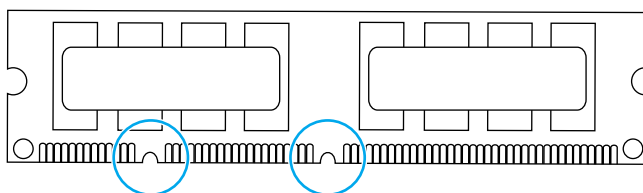
5. Schuif de formatter-kaart uit de printer en leg deze op een schoon, vlak, geaard oppervlak.



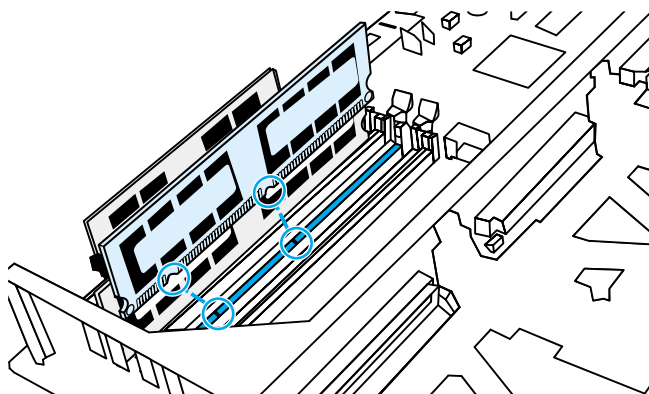
6. Open de vergrendeling aan beide uiteinden van de DIMM-sleuf.



7. Haal de DIMM uit de antistatische verpakking. Zoek naar de inkepingen in de onderrand van de DIMM.



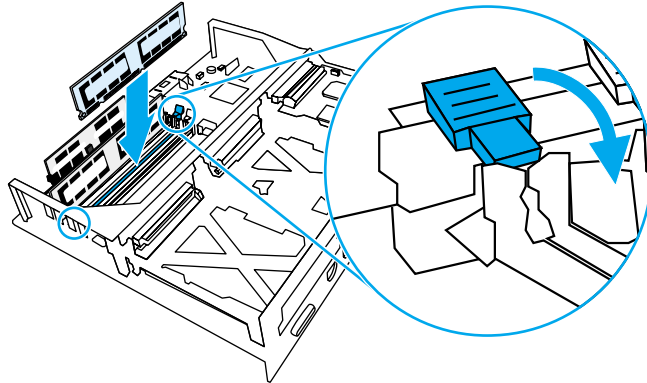
8. Houd de DIMM bij de randen vast en breng de inkepingen van de DIMM in lijn met de strepen van de DIMM-sleuf.



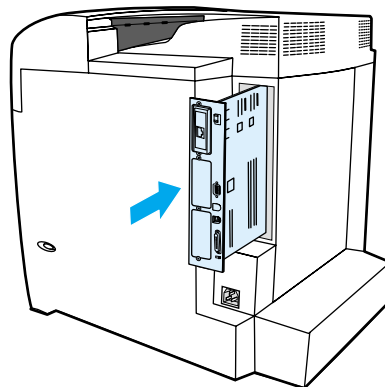
Opmerking

Als u problemen hebt met het aanbrengen van de DIMM of met het sluiten van de vergrendelingen, moet u ervoor zorgen dat de inkepingen in de onderrand van de DIMM gelijkliggen met de strepen van de sleuf. Als de DIMM nog steeds niet aangebracht kan worden, controleert u of u het juiste type DIMM probeert te installeren.

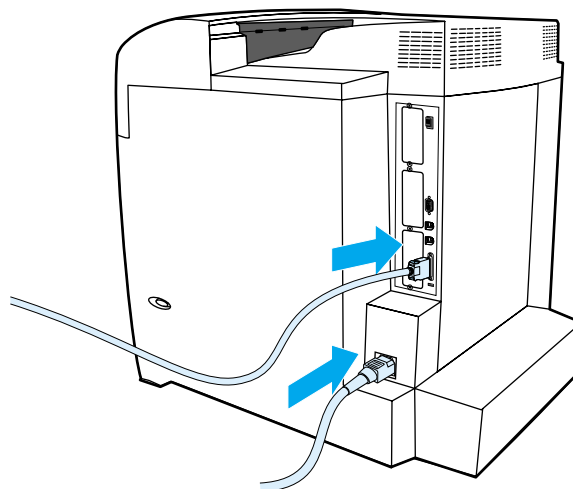
9. Duw tenslotte de DIMM recht in de sleuf. Duw de vergrendelingen aan weerszijden van de DIMM naar binnen tot ze op hun plaats klikken.



10. Breng de formatter-kaart in lijn met de inkepingen aan de boven- en onderkant van de sleuf en schuif de kaart terug in de printer. Zet de acht schroeven die in stap 4 zijn verwijderd, weer vast.



11. Sluit het netsnoer en de interface-kabels opnieuw aan en schakel de printer in.



12. Als u een geheugen-DIMM geïnstalleerd hebt, gaat u naar [Geheugen activeren](#). Als u een lettertype-DIMM geïnstalleerd hebt, gaat u naar [De lettertype-DIMM activeren](#).

Geheugen activeren

Als u een geheugen-DIMM geïnstalleerd hebt, moet de printerdriver zo ingesteld worden dat het extra geheugen gedetecteerd wordt.

Ga als volgt te werk om in Windows geheugen te activeren

1. Selecteer in het menu **Start** de optie **Instellingen** en klik op **Printers** of **Printers en faxen**.
2. Selecteer deze printer en selecteer **Eigenschappen**.
3. Klik op het tabblad **Configureren** op **Meer**.
4. Typ of selecteer in het veld **Totaal geheugen** de totale grootte van het geheugen dat nu geïnstalleerd is.
5. Klik op **OK**.
6. Ga naar [Installatie van een DIMM controleren](#).

De lettertype-DIMM activeren

Als u een lettertype-DIMM in de printer geïnstalleerd hebt, moet u voor de juiste werking van de DIMM in de printerdriver de optie Lettertype-DIMM selecteren.

Ga als volgt te werk om de lettertypen van de PCL 5c- en de PCL 6-printerdriver voor Windows te activeren

1. Klik in het menu **Start** op de optie **Instellingen** en klik op **Printers**.
2. Selecteer deze printer en selecteer **Eigenschappen**.
3. Klik op het tabblad **Configureren** op **Meer**.
4. Plaats een vinkje in het aankruisvakje **Lettertype-DIMM**.
5. Klik in het dialoogvenster **Lettertype-DIMM's configureren** op **Toevoegen** om het lettertypebestand toe te voegen.
6. Blader in het dialoogvenster **Lettertype-DIMM toevoegen** naar de locatie van het lettertypebestand en klik op **OK**.
7. Selecteer in het dialoogvenster **Lettertype-DIMM's configureren** de geïnstalleerde DIMM.
8. Klik op **OK**.
9. Druk een configuratiepagina af. Zie [Configuratiepagina](#).

Installatie van een DIMM controleren

Controleer of de DIMM's juist geïnstalleerd zijn en naar behoren werken.

Ga als volgt te werk om installatie van een DIMM te controleren

1. Zet de printer aan. Controleer of na het opstarten het Klaar-lampje van de printer gaat branden. Als een foutmelding verschijnt, is het mogelijk dat een DIMM niet juist is geïnstalleerd.
2. Druk een configuratiepagina af. Zie [Configuratiepagina](#).
3. Controleer het gedeelte Geïnstalleerde personality's en opties op de configuratiepagina en vergelijk dat met de configuratiepagina die vóór de installatie van de DIMM is afgedrukt.

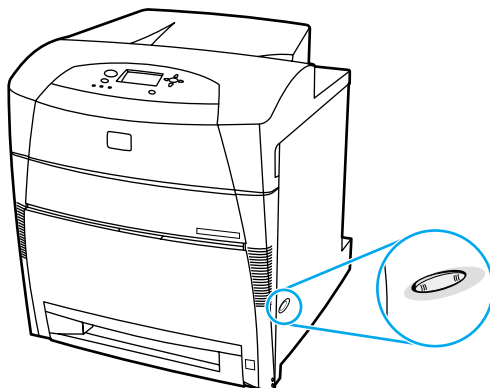
4. Als de hoeveelheid geheugen niet is toegenomen, kan dat de volgende oorzaken hebben:
De DIMM is wellicht niet goed geïnstalleerd. Herhaal de installatieprocedure.
De DIMM is mogelijk defect. Probeer een nieuwe DIMM.

Een HP Jetdirect printserver installeren

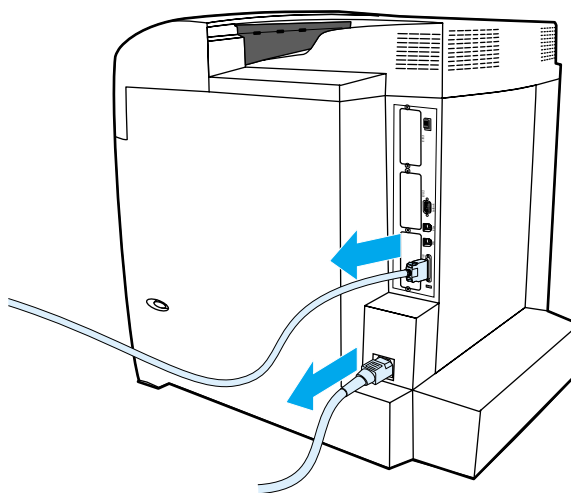
Het basismodel van de printer beschikt over een EIO-sleuf waarin een HP Jetdirect printserver geïnstalleerd kan worden.

Ga als volgt te werk om een HP Jetdirect printserver te installeren

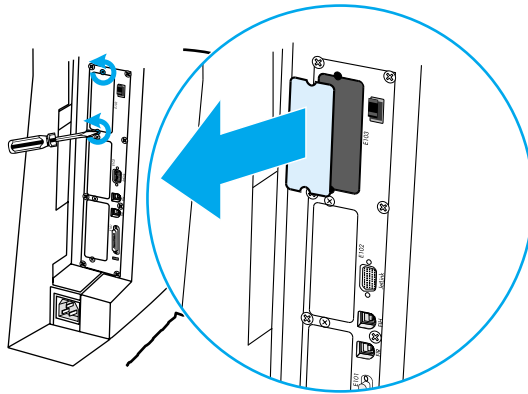
1. Zet de printer uit.



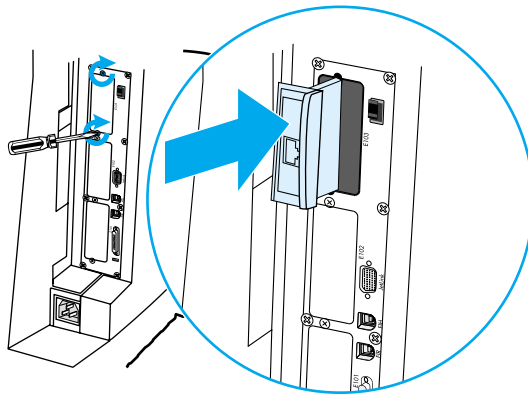
2. Verwijder alle netsnoeren en interface-kabels.



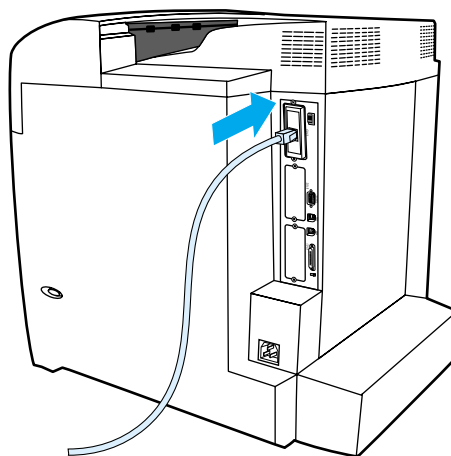
3. Zoek naar een lege EIO-sleuf. Verwijder de twee schroeven waarmee het dekplaatje van de EIO-sleuf op de printer is vastgezet en verwijder het dekplaatje. Deze schroeven en het klepje hebt u later nodig.



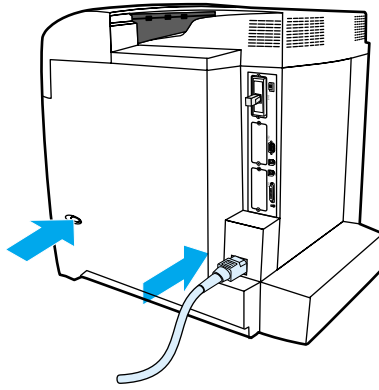
4. Steek de HP JetDirect printserver stevig in de EIO-sleuf. Breng de bij de printserver geleverde schroeven aan en draai ze vast



5. Sluit de netwerkkabel aan.



6. Sluit het netsnoer opnieuw aan en schakel de printer in.



7. Druk een configuratiepagina af (zie [Configuratiepagina](#)). Naast een configuratiepagina voor de printer en de pagina Voorraadstatus wordt voor de HP Jetdirect printserver een configuratiepagina afgedrukt met informatie over de configuratie en de status van het netwerk.

Als deze pagina niet wordt afgedrukt, moet u de printserver verwijderen en opnieuw installeren om ervoor te zorgen dat deze goed in de sleuf is aangebracht.

8. Voer een van de volgende stappen uit:

Kies de juiste poort. Raadpleeg de documentatie van de computer of het besturingssysteem voor instructies.

Installeer de software opnieuw waarbij u deze keer de optie voor netwerkinstallatie kiest.

B

Printerbenodigdheden en accessoires

Ga voor het bestellen van benodigdheden in de Verenigde Staten naar de URL: <http://www.hp.com/go/ljsupplies>. Ga voor het bestellen van benodigdheden in de rest van de wereld naar de URL: <http://www.hp.com/ghp/buyonline.html>. Als u accessoires wilt bestellen, raadpleegt u <http://www.hp.com/go/accessories>.

Beschikbaarheid van reserveonderdelen en benodigdheden

Reserveonderdelen en printerbenodigdheden voor dit product blijven minstens vijf jaar nadat productie van de printer wordt gestopt, verkrijgbaar.

Rechtstreeks bestellen via de ingebouwde webserver (voor printers met een netwerkverbinding)

Voer de volgende procedure uit om printerbenodigdheden rechtstreeks via de ingebouwde webserver te bestellen (zie [De ingebouwde webserver gebruiken](#)).

1. Ga naar de webbrowser van uw computer en typ het IP-adres van de printer. Het venster Printerstatus wordt weergegeven. Of ga naar de URL die u in een waarschuwings-e-mail hebt ontvangen.
2. Voer een wachtwoord in als hierom wordt gevraagd.
3. Klik op **Benodigdheden bestellen** aan de linkerkant van het venster Apparaatconfiguratie. Er verschijnt nu een URL waar u benodigdheden kunt kopen. Er wordt nu informatie gegeven met onderdeelnummers en printerinformatie.
4. Selecteer de onderdeelnummers die u wilt bestellen, en volg de instructies op het scherm.

Rechtstreeks bestellen via de printersoftware (voor printers die rechtstreeks op een computer zijn aangesloten)

Via de printersoftware kunt u benodigdheden rechtstreeks via de computer bestellen. Voor het gebruik van deze functie moet u voldoen aan drie voorwaarden:

- de software "Printerstatus en waarschuwingen" moet op de computer zijn geïnstalleerd (gebruik de speciale installatieoptie voor het installeren van deze software).
- de printer moet direct via een parallelle kabel op uw computer zijn aangesloten. Aanvullende informatie vindt u op [Parallele configuratie](#).
- U moet toegang hebben tot het World Wide Web

Printerbenodigdheden rechtstreeks bestellen via de software

1. Klik op het pictogram **Printer** rechts onder aan het scherm. Het statusvenster wordt nu geopend.
2. Selecteer links in het statusvenster het gewenste **Printer**-pictogram.
3. Selecteer **Benodigdheden** boven in het statusvenster. Als dit niet mogelijk is, kunt u ook met de muis naar Status benodigdheden gaan.
4. Klik op **Benodigdheden bestellen**. De pagina voor het aanschaffen van benodigdheden wordt door de browser geopend.
5. Selecteer de benodigdheden die u wilt bestellen.

Benodigdheden, accessoires en onderdeelnummers

Artikel	Nummer	Type/grootte
Geheugen	J6054B	Vaste schijf van de printer
	C4287A	Flash-DIMM (4 MB)
	C7848A	SDRAM-DIMM (synchroon 64 MB)
	C7850A	SDRAM-DIMM (synchroon 128 MB)
	C79653A	SDRAM-DIMM (synchroon 256 MB)
Accessoires	J6057A	HP Jetdirect netwerkkaart
	C4103A	FIR-verbindingsonderdeel
	C9669A	Printerstandaard
	C7130A	Optionele papierinvoer voor 500 vel (Lade 3 en Lade 4)
	Printerbenodigdheden	C9730A
C9731A		Cyaan inktpatroon
C9732A		Gele inktpatroon
C9733A		Magenta inktpatroon
C9734A		Transferkit
C9735A		Fuserkit (110 V)
C9736A		Fuserkit (220 V)
Kabels		C2946A
Papier	C2934A	HP Color LaserJet Transparanten (Letter-formaat) 50 vel
	C2936A	HP Color LaserJet Transparanten (A4-formaat) 50 vel

Artikel	Nummer	Type/grootte
	92296T	HP LaserJet transparanten, monochroom (Letter)
	92296U	HP LaserJet transparanten, monochroom (A4)
	C4179A	HP LaserJet matglanzend papier (letter-formaat) 200 vel
	C4179B	HP LaserJet matglanzend papier (A4-formaat) 200 vel
	Q1298A	HP LaserJet Tough paper (letter-formaat)
	Q1298B	HP LaserJet Tough paper (A4-formaat)
	HPU1132	HP Premium Choice laser paper (letter-formaat)
	CHP410	HP Premium Choice laser paper (A4-formaat)
	HPJ1124	HP LaserJet papier (letter-formaat)
	CHP310	HP LaserJet papier (A4-formaat)
Documentatie	5963-7863	<i>HP LaserJet Printer Family Print Media Guide</i>
	5021-0337	<i>PCL/PJL Technical Reference Package</i> U kunt een versie van deze handleiding ook downloaden via URL: http://www.hp.com/support/lj5500 . Kies Manuals (Handleidingen) wanneer u verbinding hebt.



Service en ondersteuning

Verklaring van beperkte garantie van Hewlett-Packard

HP-PRODUCT

HP Color LaserJet 5500, 5500n, 5500dn, 5500dtn
en 5500hdn

DUUR VAN DE BEPERKTE GARANTIE

Eén jaar

Hewlett-Packard (HP) garandeert u, de klant/eindgebruiker, dat apparatuur en accessoires van HP vanaf de datum van aankoop gedurende de hierboven gespecificeerde periode geen materiaal- en constructiefouten bevatten. Indien HP tijdens de garantieperiode op de hoogte wordt gesteld van dergelijke defecten, zal HP de producten die defect blijken te zijn, naar eigen inzicht repareren of vervangen. Vervangende producten kunnen geheel nieuw of zo goed als nieuw zijn.

HP garandeert u dat bij correcte installatie en juist gebruik de software van HP bij het uitvoeren van de programma-instructies geen problemen zal opleveren die zijn te wijten aan materiaal- en fabricagefouten, vanaf de datum van aankoop voor de duur van bovenvermelde periode. Indien HP tijdens de garantieperiode op de hoogte wordt gesteld van dergelijke fouten, zal HP de software die de programmeerinstructies niet uitvoert als gevolg van dergelijke defecten, vervangen.

HP garandeert niet dat HP producten zonder onderbreking of zonder fouten zullen werken. Indien HP niet in staat is binnen een redelijke termijn een product te repareren of te vervangen zoals gegarandeerd, hebt u recht op teruggave van de aankoopprijs bij directe inlevering van het product.

HP producten kunnen gereviseerde onderdelen bevatten met gelijkwaardige prestaties als nieuwe onderdelen of onderdelen die incidenteel gebruikt kunnen zijn.

De garantie is niet van toepassing op defecten die het resultaat zijn van (a) onjuist of onvoldoende onderhoud of een verkeerde kalibratie, (b) software, verbindingen, onderdelen of benodigdheden die niet door HP zijn geleverd, (c) niet-geautoriseerde aanpassing of misbruik, (d) gebruik buiten de aangegeven omgevingspecificaties voor het product of (e) onjuiste voorbereiding of onjuist onderhoud van de locatie.

VOOR ZOVER TOEGESTAAN DOOR DE PLAATSELIJKE WETGEVING ZIJN BOVENSTAANDE GARANTIES EXCLUSIEF EN VERSTREKT HP GEEN ENKELE ANDERE GARANTIE, SCHRIFTELIJK OF MONDELING, UITDRUKKELIJK OF STILZWIJGEND. HP BIEDT MET NAME GEEN IMPLICIETE GARANTIES VOOR VERKOOPBAARHEID, BEVREDIGENDE KWALITEIT EN GESCHIKTHEID VOOR ENIG DOEL. Een aantal landen/regio's en rechtsgebieden verbiedt de uitsluiting of beperking van impliciete garanties en het is daarom mogelijk dat de uitvoerbaarheid van bovenstaande beperkingen en uitsluitingen niet voor u geldt. Deze garantie biedt u specifieke juridische rechten en het is mogelijk dat u nog andere rechten geniet die van land/regio tot land/regio, staat tot staat of provincie tot provincie kunnen variëren. De beperkte garantie van HP is geldig in alle landen/regio's waarin HP ondersteuning voor dit product levert en waarin HP marketing voor dit product ondernomen heeft. Het niveau van de service onder de garantie kan variëren volgens plaatselijke normen. HP heeft geen enkele verplichting om de vorm, de samenwerking of de functie van het product te wijzigen voor werking in een land/regio of locatie waarvoor het om juridische of andere redenen nooit bestemd was.

VOOR ZOVER TOEGESTAAN DOOR PLAATSELIJKE WETGEVING ZIJN DE RECHTSMIDDELEN DIE IN DEZE GARANTIEVERKLARING WORDEN VERSTREKT UW ENIGE EN EXCLUSIEVE RECHTSMIDDELEN. ONDER GEEN BEDING ZULLEN HP OF ZIJN LEVERANCIERS, TENZIJ HIERBOVEN ANDERS VERMELD, AANSPRAKELIJK ZIJN VOOR GEGEVENSVERLIES OF DIRECTE, SPECIALE OF INCIDENTELE SCHADE OF GEVOLGSCHADE (MET INBEGRIJ VAN VERLIES VAN WINST OF GEGEVENS) OF ANDERE SCHADE, ONVERSCHILLIG OF DE BASIS HIERVOOR CONTRACT, BENADELING OF ANDERE GRONDEN ZIJN. In sommige landen/regio's, staten en provincies is de uitzondering of beperking op incidentele of gevolgschade niet geldig, zodat de voorgaande beperking of uitzondering wellicht niet op u van toepassing is.

DE VOORWAARDEN IN DEZE GARANTIEVERKLARING KUNNEN GEEN AFBREUK DOEN AAN DE WETTELIJK VASTGELEGDE RECHTEN DIE VAN TOEPASSING ZIJN VOOR DE VERKOOP VAN DIT PRODUCT AAN U OF DEZE RECHTEN WIJZIGEN OF BEPERKEN, MET UITZONDERING VAN ALLE WETTELIJK TOEGESTANE GEVALLEN.

Beperkte garantie op de inktpatroon

Dit product van HP is tijdens de levensduur van het product vrij van defecten in materiaal en vakmanschap (het einde van de levensduur van het product wordt aangegeven door middel van een bericht op het bedieningspaneel).

Deze garantie geldt niet voor producten die aangepast, gereviseerd, verkeerd gebruikt of op een of andere wijze misbruikt zijn.

Deze beperkte garantie geeft u specifieke rechten. Wellicht geniet u nog andere rechten die van staat tot staat, provincie tot provincie of land/regio tot land/regio kunnen verschillen.

DE BOVENSTAANDE GARANTIES ZIJN EXCLUSIEF EN ANDERE GARANTIES, OFWEL SCHRIFTELIJK, OFWEL MONDELING, WORDEN ONTKEND. HEWLETT-PACKARD WIJST UITDRUKKELIJK IEDERE IMPLICIETE GARANTIE AF MET BETREKKING TOT DE VERKOOPBAARHEID EN GESCHIKTHEID VOOR BEPAALDE DOELEINDEN. VOOR ZOVER TOEGESTAAN DOOR HET TOEPASBAAR RECHT ZAL HEWLETT-PACKARD IN GEEN GEVAL AANSPRAKELIJK ZIJN VOOR DIRECTE, INDIRECTE, SPECIALE EN INCIDENTELE SCHADE OF GEVOLGSCHADE OF VOOR GEDORVEN WINST DIE VOORTVLOEIT UIT EVENTUELE CONTRACTBREUK VAN DEZE GARANTIE OF UIT ANDERE OMSTANDIGHEDEN.

Wanneer het product defect is, wordt u verzocht om het terug te brengen naar de winkel waar het product is aangeschaft, vergezeld van een schriftelijke omschrijving van het probleem.

Garantie op de transfer- en fusereenheid

Dit product van HP is vrij van defecten in materiaal en vakmanschap gedurende een periode van één jaar of tot het moment dat het bedieningspaneel van de printer aangeeft dat de levensduur verstreken is, indien eerder.

Deze garantie geldt niet voor producten die aangepast, gereviseerd, verkeerd gebruikt of op een of andere wijze misbruikt zijn.

Deze beperkte garantie geeft u specifieke rechten. Wellicht geniet u nog andere rechten die van staat tot staat, provincie tot provincie of land/regio tot land/regio kunnen verschillen.

DE BOVENSTAANDE GARANTIES ZIJN EXCLUSIEF EN ANDERE GARANTIES, OFWEL SCHRIFTELIJK, OFWEL MONDELING, WORDEN ONTKEND. HEWLETT-PACKARD WIJST UITDRUKKELIJK IEDERE IMPLICIETE GARANTIE AF MET BETREKKING TOT DE VERKOOPBAARHEID EN GESCHIKTHEID VOOR BEPAALDE DOELEINDEN. VOOR ZOVER TOEGESTAAN DOOR HET TOEPASBAAR RECHT ZAL HEWLETT-PACKARD IN GEEN GEVAL AANSPRAKELIJK ZIJN VOOR DIRECTE, INDIRECTE, SPECIALE EN INCIDENTELE SCHADE OF GEVOLGSCHADE OF VOOR GEDORVEN WINST DIE VOORTVLOEIT UIT EVENTUELE CONTRACTBREUK VAN DEZE GARANTIE OF UIT ANDERE OMSTANDIGHEDEN.

Mocht uw product defect blijken, dan wordt u verzocht om het te retourneren naar de winkel waar het product is aangeschaft, vergezeld van een schriftelijke omschrijving van het probleem.

Onderhoudsovereenkomsten van HP

HP heeft diverse soorten onderhoudsovereenkomsten die aan de behoefte aan verschillende soorten ondersteuning tegemoetkomen. Onderhoudsovereenkomsten behoren niet bij de standaardgarantie. Ondersteunde services kunnen per regio verschillen. Vraag uw plaatselijke HP dealer welke services voor u beschikbaar zijn.

On-site servicecontracten

Om u de ondersteuning te geven die het beste met uw behoeften overeenkomt, heeft HP overeenkomsten voor on-site-service met drie responstijden:

Vorrangsservice ter locatie van de klant ("on-site"-service)

Met deze overeenkomst verleent HP binnen 4 uur service bij de klant wanneer het verzoek binnen de normale werktijden van HP is gedaan.

Service de volgende dag ter locatie van de klant ("next-day on-site"-service)

Deze overeenkomst biedt ondersteuning op de werkdag na de dag waarop een verzoek om service is ontvangen. Service buiten normale uren en het normale servicegebied van HP is verkrijgbaar voor de meeste overeenkomsten (tegen extra kosten).

Wekelijkse service ter locatie van de klant (volumeservice)

Volgens deze overeenkomst worden organisaties met veel HP producten wekelijks bezocht voor service. Deze overeenkomst is bedoeld voor vestigingen waar 25 of meer werkstationproducten, zoals printers, plotters, computers en schijfstations worden gebruikt.

Verlenging van de garantie

Met HP SupportPack kan u de garantieduur voor HP apparatuur en voor alle door HP geleverde interne onderdelen verlengen. Deze garantie geldt 1 à 5 jaar vanaf de datum van aanschaf van het product van HP. U moet HP SupportPack binnen 90 dagen na aankoop van het HP product aanschaffen. Neem voor verdere informatie contact op met HP Customer Care Service and Support.

D

Printerspecificaties

Afmetingen

Product	Hoogte	Diepte	Breedte	Gewicht
HP LaserJet 5500	640 mm	704 mm	577 mm	60 kg
HP LaserJet 5500 met optioneel verkrijgbare Lade 3 en standaard	986 mm	704 mm	630 mm	113 kg
HP LaserJet 5500 met optioneel verkrijgbare Laden 3 en 4 en standaard	1119 mm	704 mm	630 mm	128 kg

Voedingsspecificaties

Menu-item	Modellen op 110 V	Modellen op 220 V
Stroomvoorziening	100 tot 127 V (+/- 10 %) 50 tot 60 Hz (+/- 2 Hz)	220 tot 240 V (+/- 10 %) 50 tot 60 Hz (+/- 2 Hz)
Stroomverbruik (normaal)		
Tijdens afdrukken	592 W (gemiddeld)	562 W (gemiddeld)
Tijdens stand-by	54 W (gemiddeld)	51 W (gemiddeld)
Tijdens PowerSave-modus	48 W (gemiddeld)	44 W (gemiddeld)
Wanneer uitgeschakeld	0 W (gemiddeld)	0,15 W (gemiddeld)
Hitteuitstraling		
Non-actief	181 Btu/hr	174 Btu/hr
Minimale stroomcapaciteit (aanbevolen)	10,1 A	5 A

WAARSCHUWING!

De voedingsvereisten zijn gebaseerd op het land/de regio waar de printer wordt verkocht. Verander niets aan de ingestelde spanning. Veranderingen kunnen leiden tot beschadiging van de printer en de garantie doen vervallen.

Opmerking

Deze waarden zijn onder voorbehoud van wijzigingen. Ga naar <http://www.hp.com/support/lj5500> voor recente informatie.

Activeringstijd voor PowerSave is standaard 30 minuten.

Geluidsniveau

Activiteitsniveau	Gebruiker (minder dan 1m)	Omstanders op 1m afstand	Geluidsniveau
Actief	L _{pAm} 56 dB (A)	L _{pAm} 49 dB (A)	L _{WA} d 6,5 Bels (A)
Non-actief	L _{pAm} 35 dB (A) (onhoorbaar)	L _{pAm} 33 dB (A) (onhoorbaar)	L _{WA} d 4,9 Bels (A) (onhoorbaar)
PowerSave	L _{pAm} N.V.T. dB (A)	L _{pAm} N.V.T. dB (A)	L _{WA} d N.V.T. Bels (A)

Opmerking

Deze waarden zijn onder voorbehoud van wijzigingen. Ga naar <http://www.hp.com/support/lj5500> voor recente informatie.

E

Overheidsinformatie

FCC-voorschriften

Deze apparatuur is getest en in overeenstemming bevonden met de beperkingen voor een elektronisch apparaat van Klasse B, conform Deel 15 van de FCC-voorschriften. De limieten moeten in een woonomgeving een redelijke bescherming bieden tegen storing. Deze apparatuur produceert en gebruikt energie in het radiofrequentiegebied en kan deze uitstralen. Als dit apparaat niet volgens de instructies wordt geïnstalleerd en gebruikt, kan dit leiden tot ernstige storing van de radiocommunicatie. Er is echter geen garantie dat in bepaalde situaties geen storing zal optreden. Als deze apparatuur schadelijke storing in radio- of televisie-ontvangst veroorzaakt, hetgeen kan worden vastgesteld door de apparatuur uit en weer aan te zetten, kan de gebruiker proberen deze storing op te heffen op een of meer van de volgende manieren:

- de ontvangstantenne verplaatsen of anders richten.
- de afstand tussen het apparaat en de ontvanger vergroten.
- de apparatuur aansluiten op een stopcontact van een andere stroomkring dan die waarop het ontvangstapparaat is aangesloten.
- de dealer of een ervaren radio- en TV-monteur raadplegen.

Opmerking

Veranderingen of aanpassingen die niet uitdrukkelijk door Hewlett-Packard zijn goedgekeurd, kunnen de bevoegdheid van de gebruiker om met deze apparatuur te werken, tenietdoen.

Om te voldoen aan de limieten voor apparaten uit de klasse B zoals gesteld in Deel 15 van de FCC-voorschriften, is het gebruik van een afgeschermde interfacekabel verplicht.

Programma voor milieuvriendelijke producten

Milieubescherming

Hewlett-Packard Company spant zich in om op milieuvriendelijke wijze kwalitatief hoogstaande producten te leveren. Het ontwerp van dit product bevat dan ook diverse kenmerken die de effecten op het milieu beperken.

Ozonproductie

Dit product brengt geen meetbaar ozongas (O₃) voort.

Minder energieverbruik

Het energieverbruik daalt aanzienlijk in de PowerSave-modus (laag energieverbruik). Dat betekent niet alleen een besparing op natuurlijke hulpbronnen, maar ook op geld, zonder dat de hoge prestaties van deze printer worden beïnvloed. Dit product voldoet aan de vereisten van het ENERGY STAR[®]-programma wat een vrijwillig programma is voor ontwikkeling van kantoorproducten met efficiënt energieverbruik.



ENERGY STAR is een in de Verenigde Staten gedeponeerd servicemerk van de Amerikaanse Environmental Protection Agency. Als partner van ENERGY STAR[®] heeft Hewlett-Packard Company bepaald dat dit product voldoet aan de betreffende richtlijnen van ENERGY STAR[®] voor efficiënt energieverbruik. Aanvullende informatie vindt u op <http://www.energystar.gov/>.

Papierverbruik

De mogelijkheid van dit product om dubbelzijdig af te drukken vermindert het papierverbruik en de daarmee samenhangende belasting van natuurlijke hulpbronnen.

Plastic onderdelen

Kunststof onderdelen die zwaarder zijn dan 25 gram, zijn volgens internationale normen gemarkeerd voor materiaalidentificatie, waardoor men aan het einde van de levensduur van het product beter in staat is de juiste afvoermethode voor de kunststoffen te bepalen.

Afdrukbenodigdheden voor de HP LaserJet

In een groot aantal landen/regio's kunnen de printerbenodigdheden voor dit product (inktpatronen, fuser en transfereenheid) in het kader van het "HP Printing Supplies Returns and Recycling Program" naar HP worden geretourneerd. Dit gemakkelijk en gratis retourneringsprogramma is beschikbaar in meer dan 48 landen/regio's. Meer informatie en instructies vindt u in verschillende talen in elke nieuwe verpakking van tonercartridges en andere afdrukbenodigdheden voor de HP LaserJet.

Informatie over het HP Printing Supplies Returns and Recycling Program

Sinds 1990 zijn in het kader van het HP programma voor het recyclen van toner-cassettes meer dan 47 miljoen gebruikte toner-cassettes voor de LaserJet ingezameld die anders op vuilnisbelten of vergelijkbare faciliteiten zouden zijn beland. De toner-cassettes en andere benodigdheden voor de HP LaserJet worden verzameld en verzonden naar HP partners die de cassettes demonteren. Na een grondige kwaliteitscontrole worden specifieke onderdelen herwonnen en in nieuwe cassettes gebruikt. De overgebleven materialen worden gescheiden en omgezet in grondstoffen waarvan in andere bedrijfstakken een groot aantal nuttige producten wordt gemaakt.

- **In de V.S.:** om gebruikte cassettes en andere benodigdheden in te zamelen op een manier die het milieu zo weinig mogelijk belast, wordt u gevraagd om deze materialen in grotere hoeveelheden terug te zenden. Verpak twee of meer cassettes bij elkaar en gebruik het vooruitbetaalde, geadresseerde UPS-etiket dat in de doos is meegeleverd. Bel voor meer informatie over inlevering in de Verenigde Staten (800) 340 2445 of ga naar de website van HP LaserJet Supplies: <http://www.hp.com/go/recycle>.
- **Buiten de V.S.:** klanten buiten de V.S. kunnen contact opnemen met het plaatselijk verkoopkantoor van HP of kunnen de website <http://www.hp.com/go/recycle> bezoeken voor verdere informatie over het HP Supplies Returns and Recycling Program.

Kringlooppapier

Deze printer is geschikt voor kringlooppapier wanneer het papier voldoet aan de richtlijnen die zijn uiteengezet in de *HP LaserJet Printer Family Print Media Guide*. Dit product is geschikt voor het gebruik van kringlooppapier dat voldoet aan de norm DIN 19309.

Materiaalbepalingen

Dit product bevat geen batterijen.

Dit product bevat geen extra toegevoegd geheugen.

Dit product bevat lood in soldeermateriaal.

Bezoek voor informatie over recyclen de website <http://www.hp.com/go/recycle>, neem contact op met de plaatselijke overheid of ga naar de website van de Electronics Industries Alliance op <http://www.eiae.org>.

Material Safety Data Sheet (MSDS, chemiekaart)

U kunt een Material Safety Data Sheets (MSDS of zogenaamde chemiekaart) verkrijgen via de website voor HP LaserJet Supplies op URL: <http://www.hp.com/go/msds>.

Meer informatie

Over milieuprogramma's van HP, waaronder:

- Milieuprofielblad voor dit product en andere verwante producten van HP
- Inzet van HP voor het milieu
- Het milieubeheersysteem van HP
- Het retournerings- en recycleprogramma van HP voor verbruikte producten
- Material Safety Data Sheets (chemiekaarten)

Raadpleeg <http://www.hp.com/go/environment> of <http://www.hp.com/hpinfo/community/environment> voor meer informatie.

Conformiteitsverklaring

Conformiteitsverklaring

volgens ISO/IEC-richtlijn 22 en EN45014

Naam fabrikant: Hewlett-Packard Company
Adres fabrikant: 11311 Chinden Boulevard
Boise, Idaho 83714-1021, Verenigde Staten

verklaart dat het product

Naam product: HP Color LaserJet 5500 series
Inclusief: papierinvoer voor 500 vel
Modelnummer: BOISB-0202-00
Productopties: Alle

voldoet aan de volgende productspecificaties:

Veiligheid: IEC 60950:1991+A1 +A2 +A3 +A4 / EN60950:1992+A1 +A2 +A3 +A4 +A11
IEC 60825-1:1993 + A1 / EN 60825-1 + A11 Class 1 Laser/LED Product
GB4943-1995

Elektromagnetische compatibiliteit (EMC): CISPR 22:1993 + A1 + A2 / EN 55022:1994 + A1 + A2 Class B¹
EN 61000-3-2:1995 / A14
EN 61000-3-3:1995
EN 55024:1998
FCC Title 47 CFR, Part 15 Class B² / ICES-003, Issue 3 / GB9254-1998
AS / NZS 3548:1995 + A1 + A2

Aanvullende informatie:

Het product voldoet hierbij aan de eisen van de volgende EMS-richtlijn 89/336/EEC en de Laagspanningsrichtlijn 73/23/EEC en is dienovereenkomstig voorzien van de CE-aanduiding:

1) Het product is getest in een normale configuratie met een Hewlett-Packard PC-systeem.

2) Dit apparaat voldoet aan Deel 15 van de FCC-voorschriften. De werking moet voldoen aan de volgende twee voorwaarden: (1) Dit apparaat mag geen schadelijke storing veroorzaken, en (2) dit apparaat moet storingen die het ontvangt accepteren, inclusief storingen die ongewenste effecten hebben op de werking.

*) Dit product bevat LAN-opties (Local Area Network). Wanneer de interfacekabel is aangesloten op het LAN, voldoet het product aan de eisen van EN55022 Klasse A waarbij het volgende van toepassing is. "Waarschuwing. Dit is een Klasse A-product. In een huiselijke omgeving kan dit product radiostoring veroorzaken waarbij de gebruiker de juiste maatregelen moet treffen."

Boise, Idaho 83713, Verenigde Staten

12.03.02

Alleen voor vragen over de overheidsvoorschriften:

Australië: Product Regulations Manager, Hewlett-Packard Australia, Ltd.31-41 Joseph Street, Blackburn, Victoria 3130
Australië_

Contactadres in Europa Uw plaatselijke Hewlett-Packard verkoop- en servicekantoor of Hewlett-Packard GmbH, Department HQ-TRE / Standards EuropeHerrenberger Straße 130, Böblingen D-71034 (+49-7031-14-3143)

Contactadres in de V.S. Product Relations Manager, Hewlett-Packard CompanyPO Box 15, Mail Stop 160, Boise, ID 83707-0015 Verenigde Staten(208-396-6000)

Veiligheidsverklaringen

Laserverklaring

Het Center for Devices and Radiological Health (CDRH) van de Amerikaanse Food and Drug Administration heeft een aantal voorschriften geïmplementeerd voor laserproducten die zijn gefabriceerd na 1 augustus 1976. Het opvolgen van deze voorschriften is verplicht voor producten die worden verkocht binnen de Verenigde Staten. Deze printer is goedgekeurd als een laserproduct "Klasse 1" volgens de Radiation Performance Standard van het Amerikaanse DHHS (Department of Health and Human Services) conform de Radiation Control for Health and Safety Act van 1968. Aangezien de straling die binnen de printer tot stand komt, volledig binnen de beschermende behuizing en externe kleppen blijft, kan de laserstraal tijdens geen enkele fase van de normale bediening ontsnappen.

WAARSCHU WING!

Het gebruik van bedieningselementen, het aanbrengen van wijzigingen of het uitvoeren van andere procedures dan beschreven in deze gebruikershandleiding, kan leiden tot blootstelling aan gevaarlijke straling.

Canadese DOC-voorschriften

Deze printer voldoet aan de Canadese eisen voor elektromagnetische straling (EMC) voor apparaten van Klasse B.

«Conforme à la classe B des normes canadiennes de compatibilité électromagnétiques. «CEM».»

EMI-verklaring voor Korea

사용자 안내문 (B 급 기기)

이 기기는 비업무용으로 전자파장해검정을 받은 기기로서, 주거지역에서는 물론 모든 지역에서 사용할 수 있습니다.

VCCI -verklaring (Japan)

この装置は、情報処理装置等電波障害自主規制協議会（VCCI）の基準に基づくクラスB情報技術装置です。この装置は、家庭環境で使用することを目的としていますが、この装置がラジオやテレビジョン受信機に近接して使用されると、受信障害を引き起こすことがあります。
取り扱い説明書に従って正しい取り扱いをして下さい。

Laserverklaring voor Finland

Luokan 1 laserlaite

Klass 1 Laser Apparat

HP Color LaserJet 5500, 5500n, 5500dn, 5500dtn, 5500hdn laserkirjoitin on käyttäjän kannalta turvallinen luokan 1 laserlaite. Normaalisissa käytöissä kirjoittimen suojakotelointi estää lasersäteiden pääsyn laitteen ulkopuolelle. Laitteen turvallisuusluokka on määritetty standardin EN 60825-1 (1994) mukaisesti.

VAROITUS!

Laitteen käyttäminen muulla kuin käyttöohjeessa mainitulla tavalla saattaa altistaa käyttäjän turvallisuusluokan 1 ylittävälle näkymättömälle lasersäteilylle.

WARNING!

Om apparaten används på annat sätt än i bruksanvisning specificerats, kan användaren utsättas för osynlig laserstrålning, som överskrider gränsen för laserklass 1.

HUOLTO

HP Color LaserJet 5500, 5500n, 5500dn, 5500dtn, 5500hdn -kirjoittimen sisällä ei ole käyttäjän huollettavissa olevia kohteita. Laitteen saa avata ja huoltaa ainoastaan sen huoltamiseen koulutettu henkilö. Tällaiseksi huoltotoimenpiteeksi ei katsota väriainekasetin vaihtamista, paperiradan puhdistusta tai muita käyttäjän käsikirjassa lueteltuja, käyttäjän tehtäväksi tarkoitettuja ylläpitotoimia, jotka voidaan suorittaa ilman erikoistyökaluja.

VARO!

Mikäli kirjoittimen suojakotelo avataan, olet alltiina näkymättömälle lasersäteilylle laitteen ollessa toiminnassa. Älä katso säteeseen.

WARNING!

Om laserprinterns skyddshölje öppnas då apparaten är i funktion, utsättas användaren för osynlig laserstrålning. Betrakta ej strålen. Tiedot laitteessa käytettävän laseriodin säteilyominaisuuksista: Aallonpituus 775-795 nm Teho 5 m W Luokan 3B laser.

Woordenlijst

afdrukmetaal	Het papier, de etiketten, de transparanten of ander metaal waarop door de printer een afbeelding wordt afgedrukt.
bak	Een opvangplaats voor afgedrukte pagina's.
bedieningspaneel	Het gedeelte van de printer met de knoppen en het uitleesvenster (display). Het bedieningspaneel wordt gebruikt om printerinstellingen op te geven en de printerstatus te bekijken.
benodigheden	Materiaal dat door de printer wordt opgebruikt en na verloop van tijd moet worden vervangen. Afdrukbenodigheden voor de HP Color LaserJet 5500 printer zijn vier inktpatronen, de transfereenheid en de fuser.
bidirectionele communicatie	Gegevensoverdracht in twee richtingen.
BOOTP	Afkorting voor "Bootstrap Protocol"; een Internet-protocol waarmee een computer het eigen IP-adres kan vinden.
DHCP	Afkorting voor "Dynamic Host Configuration Protocol". DHCP wordt gebruikt door afzonderlijke computers en randapparaten in een netwerk voor het zoeken naar de eigen configuratie-informatie, inclusief het IP-adres.
DIMM	Afkorting voor "Dual In-line Memory Module". Een kleine elektronische kaart met geheugen-chips.
dubbelzijdig	Een functie voor het dubbelzijdig afdrukken van papier.
EIO	Afkorting voor "Enhanced Input/Output". Een hardware-interface die wordt gebruikt voor het toevoegen van een interne printserver, een netwerkadapter, een vaste schijf of een ander plug-in-apparaat voor een printer van HP.
Emulated PostScript	Software voor het emuleren van Adobe PostScript, een programmeertaal voor beschrijving van een afgedrukte pagina.
EPS	Afkorting voor "Encapsulated PostScript": een bepaald type grafisch bestand.
FIR	Afkorting voor "Fast InfraRed". Draadloos afdrukken met infrarood.
firmware	Programmeringsinstructies die zijn opgeslagen in een alleen-lezen geheugeneenheid in de printer.
fuser	Het gedeelte van de printer dat hitte gebruikt voor het vastsmelten van de toner op het papier of ander afdrukmetaal.
geheugenlabel	Een geheugenpartitie met een specifiek adres.
grijswaarden	Diverse grijstinten.
halftoonpatroon	Een halftoonpatroon gebruikt inktstippen van diverse grootte voor levering van een gelijkmatige afbeelding zoals een foto.
HP Jetdirect	Een product van HP voor het afdrukken via een netwerk.
HP Web Jetadmin	Door handelsmerk beschermde software van HP waarmee een gebruiker een computer kan aanwenden voor beheer van randapparaten die op een HP Jetdirect printserver zijn aangesloten.

I/O	Afkorting voor “Input/Output” en verwijst naar instellingen van de computerpoort.
IP-adres	Een uniek nummer dat wordt toegewezen aan een computer die deel uitmaakt van een netwerk.
IPX/SPX	Afkorting voor “Internetwork Packet Exchange/Sequenced Packet Exchange”.
Kiezer	Een hulpprogramma op de Macintosh waarmee u een apparaat kunt selecteren.
kopieerpapier	Algemene term voor papier dat bestemd is voor gebruik in kopieermachines en printers.
lade	Een bewaarplaats voor leeg papier.
lettertype	Een volledige serie letters, cijfers en symbolen.
macro	Een enkele toetscombinatie of opdracht die een serie acties of instructies veroorzaakt.
monochroom	Zwart-wit. Zonder kleur.
mopy	Een term van HP voor het maken van “multiple original prints” (het maken van meerdere originele afdrukken).
netwerk	Een systeem van computers die met elkaar zijn verbonden via telefoonlijnen of op een andere manier voor het delen van informatie.
netwerkbeheerder	De persoon die toezicht houdt over een netwerk.
paginabuffer	Tijdelijk printergeheugen dat wordt gebruikt voor het bewaren van de paginagegevens terwijl de printer bezig is met het samenstellen van de afbeelding van de pagina.
parallele kabel	Een type computerkabel die vaak wordt gebruikt om een printer rechtstreeks op een computer aan te sluiten in plaats van het netwerk.
parallele poort	Een aansluitpunt voor een apparaat dat via een parallele kabel wordt aangesloten.
PCL	Afkorting voor “Printer Control Language”.
personality	Karakteristieke kenmerken van een printer of een printertaal.
pixel	Afkorting voor “picture element”; het kleinste onderdeel van een afbeelding op de monitor.
PJL	Afkorting voor “Printer Job Language”.
PostScript	Een door een handelsmerk beschermde taal voor het beschrijven van een pagina.
PPD	Afkorting voor “PostScript Printer Description”.
printerdriver	Een hulpprogramma dat door de computer wordt gebruikt voor het activeren van printerfuncties.
RAM	Afkorting voor “Random Access Memory”; een bepaald type computergeheugen dat wordt gebruikt voor opslag van gegevens die door de gebruiker kunnen worden gewijzigd.
randapparaat	Een secundair apparaat, zoals een printer, een modem of een opslagsysteem, dat samenwerkt met een computer.
RARP	Afkorting voor “Reverse Address Resolution Protocol”; een protocol waarmee een computer of een randapparaat het eigen IP-adres kan bepalen.
rasterafbeelding	Een afbeelding die uit stippen is opgebouwd.

renderen	Het proces van het creëren van tekst of afbeeldingen.
RJ-45	Een type aansluiting die wordt gebruikt voor de overdracht van gegevens via gewone telefoonlijnen.
ROM	Afkorting voor "Read-Only Memory"; een bepaald type computergeheugen dat wordt gebruikt voor opslag van gegevens die niet door de gebruiker mogen worden gewijzigd.
standaardinstelling	De normale instelling voor de apparatuur of de software.
TCP/IP	Een Internet-protocol (ontwikkeld door het Amerikaanse Departement van Defensie) dat zich heeft ontwikkeld tot de wereldwijde standaard voor communicatie.
toner	Uiterst fijn zwart of gekleurd poeder waarmee de afbeelding op een afgedrukte pagina wordt opgebouwd.
transfereenheid	De zwarte plastic riem waardoor het papier in de printer wordt voortbewogen en waarmee de toner uit de inktpatronen op het papier wordt overgebracht.

Index

- A**
 - accessoires
 - bestellen 203
 - afbreken, een afdrukaak 82
 - Afdrukken (menu) 33
 - Afdrukkwaliteit (menu) 34
 - afdruk materiaal
 - briefhoofdpapier 77
 - enveloppen 76
 - etiketten 76
 - gekleurd papier 75
 - glanspapier 75
 - HP LaserJet Tough paper 77
 - kringlooppapier 78
 - plaatsen in Lade 2 en Lade 3 70
 - selecteren 62
 - transparanten 75
 - voorgedrukte formulieren 77
 - zwaar papier 76
 - afdruktaken beheren 60
 - automatisch doorgaan 43
- B**
 - bedieningspaneel
 - configureren 39
 - gebruik delen met anderen 46
 - knoppen 22, 24
 - lampjes 22, 25
 - menu's 26–27
 - overzicht 21
 - printer-personality's 42
 - uitleesvenster 22
 - benodigdheden
 - bestellen 203
 - tijdsintervallen vervanging 115
 - benodigdheden op
 - waarschuwingen instellen 116
 - berichten
 - Printerstatus en waarschuwingen 97
 - bestandsdirectorypagina
 - afdrukken 92
- C**
 - configuratiepagina
 - afdrukken 90
 - configureren
 - e-mailwaarschuwingen 116
 - Conformiteitsverklaring 219
- D**
 - Diagnostiek (menu) 38
 - DIMM's
 - installeren 193
 - dubbelzijdig afdrukken 79
 - duplex-afdrukken 79
- E**
 - e-mailwaarschuwingen
 - configureren 116
 - EIO (Enhanced Input/Output)
 - configureren 56
 - EMI-verklaring (Korea) 220
 - enveloppen
 - plaatsen in Lade 1 69
- F**
 - fast InfraRed receiver 86
 - afdrukken, taken 87
 - Macintosh 86
 - onderbreken en doorgaan 87
 - Windows 86
 - FCC-voorschriften 215
 - fouten
 - automatisch doorgaan 43
- G**
 - garantie
 - inktpatroon 209
 - product 207
 - transfereenheid 210
 - gebruikspagina
 - afdrukken 91
 - geheugen
 - inschakelen 197
 - toevoegen 88, 191
 - gekleurd papier
 - aanpassen 102
 - afdrukken in grijstinten 102
 - beheer 102
 - gebruiken 100
 - halftoonopties 102
 - HP ImageREt 2400 100

- overeenstemmen met scherm 104
- printer tegenover monitor 104
- sRGB 100
- grijstinten afdrukken 102

H

- Herstel (menu) 37
- HP fraude-hotline 108
- HP Jetdirect printservers 56
 - installeren 199
- HP Web Jetadmin 13
 - controleren, toner-niveau 110
 - gebruiken voor het configureren van e-mailwaarschuwingen 116

I

- I/O (menu) 36
- Informatie (menu) 31
- ingebouwde webserver
 - bekijken met Printerstatus en waarschuwingen 97
 - benodigdheden bestellen 203
 - controleren, toner-niveau 110
 - gebruik voor waarschuwingen instellen 116
 - gebruiken 94
 - omschrijving 14
- inktpatroon
 - beheer 108
 - controleren, tonerniveau 109
 - echte onderdelen van HP 108
 - echtheidscontrole 108
 - levensduur 109
 - opslaan 108
 - van ander merk dan HP 108
 - vervangen 110
- invoerladen
 - configureren 32, 40, 64
- IP-adres 49

L

- lampjes 25
- lettertypenlijst
 - afdrukken 92

M

- menu's
 - Afdrukken 33
 - Afdrukkwaliteit 34
 - diagnose 38
 - Herstel 37
 - I/O 36
 - informatie 31
 - ophalen, taak 30
 - papierverwerking 32
 - Systeeminstellingen 35
- menustructuur
 - afdrukken 90

- milieuvriendelijke producten 216

N

- netwerken
 - administratieve hulpmiddelen 15
 - AppleTalk 57
 - AppleTalk uitschakelen 53
 - configureren 48
 - DLC/LLC uitschakelen 54
 - I/O-interfaces 56
 - IP-adres 49
 - IPX/SPX uitschakelen 53
 - Novell NetWare 57
 - Printerstatus en waarschuwingen 97
 - protocollen uitschakelen 53
 - software 13
 - standaardgateway 50
 - subnetmasker 49
 - syslog server 51
 - TCP/IP-parameters 48
 - time-out bij inactiviteit 52
 - UNIX/Linux 57
 - verbindingssnelheid 52
 - Windows 57

O

- onderdelen
 - lokaliseren 10
- onderhoud
 - overeenkomsten 211

P

- papier
 - plaatsen in Lade 1 67
- Papierverwerking(menu) 32
- parallele configuratie 55
- personality
 - instellen 42
- PIN-nummer (Personal Identification Number)
 - privétaken 84
- PowerSave
 - tijd 41
 - uitschakelen 41
 - veranderen, instellingen 41
- printer-
 - driver 12
- printer-personality's 42
- printerbenodigdheden bijna op e-mailwaarschuwingen configureren 116
- rapporteren 43
- printerinformatiepagina's 90, 190
- Printerstatus en waarschuwingen
 - gebruiken 97
- printserver-kaart
 - installeren 199
- privétaken 84

- afdrukken 85
- verwijderen 85
- probleemoplossing
 - afdrukkwaliteit 189
 - controlelijst 120
 - overhead-transparanten 189
 - storingen 146
 - verkeerde printeruitvoer 186

R

- recycling
 - inktpatroon 216

S

- service
 - overeenkomsten 211
- software
 - afdruksysteem 12
 - applicaties 15
 - netwerken 13
 - Printerstatus en waarschuwingen 97
- speciale situaties
 - andere eerste pagina 82
 - speciale papierformaten 82
- status
 - Printerstatus en waarschuwingen 97
- statuspagina printerbenodigdheden
 - afdrukken 91
- storingen
 - e-mailwaarschuwingen configureren 116
 - herstel 146
 - locaties 146
 - veelvoorkomende oorzaken 148
- storingsherstel

- instellen 44
- subnetmasker 49
- Systeeminstellingen (menu) 35

T

- Taak ophalen (menu) 30
- Taakopslaglimiet 39
- taal
 - wijzigen 44
- taken opslaan 83
 - afdrukken 84
 - lezen en vasthouden, taken 83
 - privétaken 84
 - snelkopiëertaken 83
 - verwijderen 84
- time-out taak vasthouden 39
- tweezijdig afdrukken 79
- tweezijdig afdrukken (dubbelzijdig afdrukken) 79
 - bedieningspaneelinstellingen 79
 - bindopties 80

V

- VCCI-verklaring (Japan) 220
- veiligheidsverklaringen
 - laserveiligheid 220
 - laserveiligheid voor Finland 221

W

- waarschuwingen
 - Printerstatus en waarschuwingen 97
- wetgeving
 - FCC 215
- wisbare waarschuwingen
 - instellen, tijd in uitleesvenster 42



copyright © 2002
Hewlett-Packard Company

www.hp.com



C9656-90904