

**start**  
**mise en marche**  
**Inbetriebnahme**  
**avvio**  
**inicio**  
**start**  
**inicial**

**hp LaserJet 2300**  
2300L • 2300 • 2300d  
2300n • 2300dn • 2300dtn

## Copyright and license

© Copyright Hewlett-Packard Company 2002

All Rights Reserved. Reproduction, adaptation, or translation without prior written permission is prohibited, except as allowed under the copyright laws.

Part number: Q2472-90901

Edition 1, 10/2002

A user of the Hewlett-Packard printer associated with this guide is granted a license to (a) print hard copies of this guide for personal, internal, or company use subject to the restriction not to sell, resell or otherwise distribute the hard copies; and (b) place an electronic copy of this guide on a network server provided access to the electronic copy is limited to personal, internal users of the Hewlett-Packard printer associated with this guide.

## FCC regulations

This equipment has been tested and found to comply with the limits for a Class B digital device, pursuant to Part 15 of the FCC rules. These limits are designed to provide reasonable protection against harmful interference in a residential installation. This equipment generates, uses, and can radiate radio frequency energy. If this equipment is not installed and used in accordance with the instructions, it might cause harmful interference to radio communications. However, there is no guarantee that interference will not occur in a particular installation. If this equipment does cause harmful interference to radio or television reception, which can be determined by turning the equipment off and on, the user is encouraged to try to correct the interference by one or more of the following measures:

- Reorient or relocate the receiving antenna.
- Increase separation between equipment and receiver.
- Connect equipment to an outlet on a circuit different from that to which the receiver is located.
- Consult your dealer or an experienced radio/TV technician.

Any changes or modifications to the printer that are not expressly approved by HP could void the user's authority to operate this equipment. Use of a shielded interface cable is required to comply with the Class B limits of Part 15 of FCC rules.

For more regulatory information, see the HP LaserJet 2300 series printer *use* guide on the printer CD-ROM.

## Warranty

The information contained in this document is subject to change without notice.

Hewlett-Packard makes no warranty of any kind with respect to this information. HEWLETT-PACKARD SPECIFICALLY DISCLAIMS THE IMPLIED WARRANTY OF MERCHANTABILITY AND FITNESS FOR A PARTICULAR PURPOSE.

Hewlett-Packard shall not be liable for any direct, indirect, incidental, consequential, or other damage alleged in connection with the furnishing or use of this information.

## Trademark credits

Microsoft and Windows are U.S. registered trademarks of Microsoft Corporation.

All other products mentioned herein may be trademarks or registered trademarks of their respective owners.

## Copyright et licence

© Hewlett-Packard Company 2002

Tous droits réservés. La reproduction, l'adaptation ou la traduction du présent guide sans autorisation écrite préalable est interdite dans les limites prévues par les lois de copyright.

Numéro de référence : Q2472-90901

Édition 1, 10/2002

Les utilisateurs de l'imprimante Hewlett-Packard livrée avec le présent guide sont autorisés à (a) imprimer ce guide pour une utilisation personnelle, interne ou en entreprise à condition que les copies papier ne soient pas vendues, revendues ou distribuées et à (b) installer une copie électronique de ce guide sur un serveur de réseau, à condition que l'accès à cette copie soit limité à une utilisation personnelle et interne de l'imprimante Hewlett-Packard livrée avec le guide.

## Règlementations de la FCC

Ce matériel a été testé et déclaré conforme aux limites imposées à un appareil numérique de classe B, en vertu de l'article 15 des réglementations de la FCC. Ces limites sont conçues pour assurer une protection raisonnable contre les interférences nuisibles dans une installation résidentielle. Ce matériel génère, utilise et peut émettre de l'énergie sous forme de fréquences radio. Si ce matériel n'est pas installé et utilisé conformément aux instructions, il peut causer des interférences nuisibles aux communications radio. Toutefois, aucune garantie n'est donnée concernant l'absence d'interférences pour une installation particulière. Si cet équipement produit des interférences nuisibles à la réception radio ou télévision, ce que vous pouvez déterminer en éteignant puis en rallumant l'appareil, essayez de résoudre le problème de l'une des manières suivantes :

- Modifiez l'orientation de l'antenne de réception ou déplacez-la.
- Augmentez la distance séparant l'équipement du récepteur.
- Raccordez l'appareil à une prise d'un circuit différent de celui sur lequel est branché le récepteur.
- Demandez conseil à votre revendeur ou à un spécialiste radio/TV.

Tout changement ou modification de l'imprimante n'ayant pas été expressément approuvé par HP peut entraîner la révocation du droit de l'utilisateur à exploiter cet appareil. Pour des raisons de conformité aux limites de la classe B de l'article 15 des réglementations de la FCC, il est nécessaire d'utiliser un câble d'interface blindé.

Pour obtenir plus d'informations réglementaires, reportez-vous au *guide d'utilisation* de l'imprimante HP LaserJet 2300 figurant sur le CD-ROM de l'imprimante.

## Garantie

Les informations contenues dans ce document sont susceptibles d'être modifiées sans préavis.

Hewlett-Packard ne fournit aucune garantie d'aucune sorte quant à ces informations. HEWLETT-PACKARD DÉCLINE EN PARTICULIER TOUTE GARANTIE IMPLICITE DE QUALITÉ ET D'ADAPTATION À UN USAGE PARTICULIER.

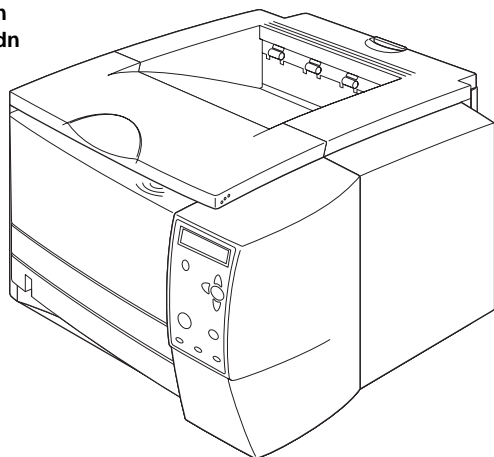
Hewlett-Packard ne saurait être tenu responsable des dommages directs, indirects, accidentels, accessoires ou autres dommages présumés liés à la fourniture ou à l'utilisation de ces informations.

## Marques commerciales et déposées

Microsoft et Windows sont des marques déposées de Microsoft Corporation aux États-Unis.

Tous les autres produits mentionnés dans le présent guide peuvent être des marques commerciales ou déposées de leurs propriétaires respectifs.

HP LaserJet 2300L  
HP LaserJet 2300  
HP LaserJet 2300d  
HP LaserJet 2300n  
HP LaserJet 2300dn



**Printer configurations.** All HP LaserJet 2300 series printers come with the following features: a 100-sheet multipurpose tray (tray 1), a 250-sheet tray (tray 2), parallel and universal serial bus (USB) interface ports, two slots for adding memory and fonts, and an EIO slot for interface.

**Configurations de l'imprimante.** Toutes les imprimantes HP LaserJet série 2300 ont les caractéristiques communes suivantes : un bac multifonction de 100 feuilles (bac 1), un bac de 250 feuilles (bac 2), deux ports d'interface (parallèle et USB), deux logements pour ajouter de la mémoire et des polices, ainsi qu'un logement EIO pour l'interface.

**Druckerkonfigurationen.** Alle Drucker der HP LaserJet 2300 Serie besitzen die folgenden Merkmale: ein 100-Blatt-Mehrzweckpapierfach (Fach 1), ein 250-Blatt-Papierfach, Parallel- und USB-Schnittstellenanschlüsse, zwei Steckplätze für zusätzlichen Speicher und Schriften sowie einen EIO-Steckplatz.

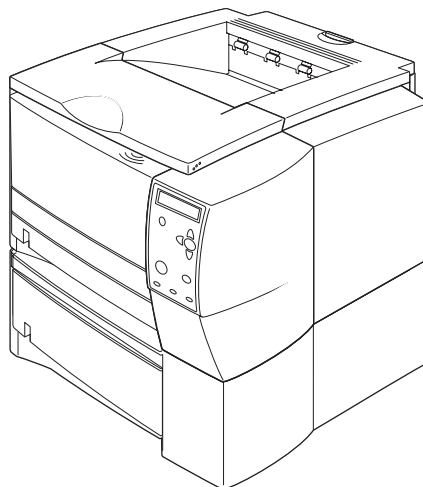
**Configurazioni della stampante.** Tutte le stampanti HP LaserJet 2300 includono le seguenti caratteristiche: un vassoio multifunzione da 100 fogli (vassoio 1), un vassoio da 250 fogli (vassoio 2), porte di interfaccia parallela e USB (Universal Serial Bus), due slot per l'aggiunta di memoria e font e uno slot EIO di interfaccia.

**Configuraciones de la impresora.** Todas las impresoras HP LaserJet de la serie 2300 se entregan con las características siguientes: una bandeja 1 multiusos, de 100 hojas, una bandeja 2 de 250 hojas, puertos de bus paralelo y serie (USB), dos ranuras para añadir memoria y fuentes y una ranura EIO para conexiones.

**Printerconfiguraties.** Alle HP LaserJet 2300 series printers worden geleverd met de volgende onderdelen: een multifunctionele lade voor 100 vel (lade 1), een lade voor 250 vel (lade 2), een parallelle poort en een USB-poort (Universal Serial Bus), twee sleuven voor extra geheugencapaciteit en lettertypen en een EIO-sleuf.

**Configurações da impressora.** Todas as impressoras HP LaserJet série 2300 são fornecidas com os seguintes recursos: uma bandeja multipropósito para 100 folhas (bandeja 1), uma bandeja para 250 folhas (bandeja 2), portas de interface paralela e USB (barramento serial universal), dois slots para acréscimo de memória e fontes e um slot EIO para interface.

HP LaserJet 2300dtn



The 2300d, 2300dn, and 2300dtn models include a built-in duplexer, the 2300n and 2300dtn models include an HP Jetdirect print server card, and the 2300dtn model also includes a 500-sheet tray (tray 3).

Les modèles 2300d, 2300dn et 2300dtn incluent une unité d'impression recto-verso intégrée. Les modèles 2300n et 2300dtn incluent une carte de serveur d'impression HP Jetdirect et le modèle 2300dtn comporte également un bac de 500 feuilles (bac 3).

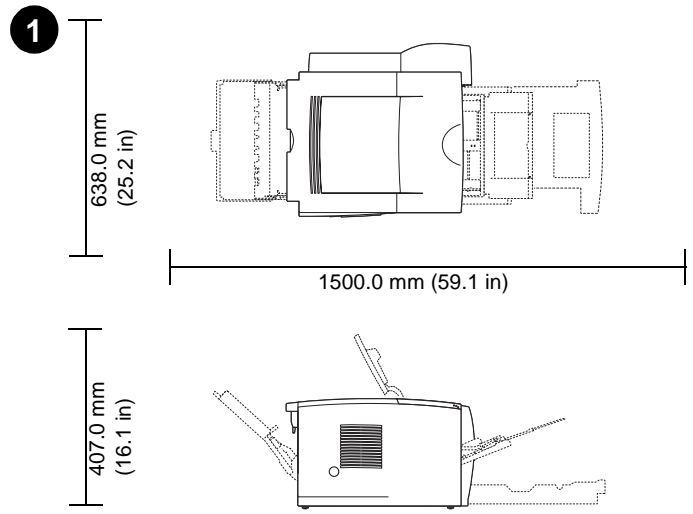
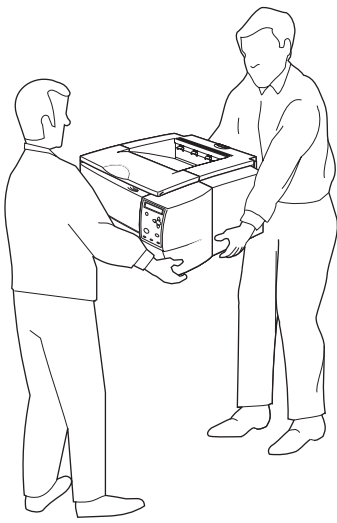
Die Druckermodelle 2300d, 2300dn und 2300dtn werden mit einem integrierten Duplexer ausgeliefert. Zum Lieferumfang der Modelle 2300n und 2300dtn gehört eine HP Jetdirect-Druckserverkarte. Darüber hinaus ist das Modell 2300dtn mit einem 500-Blatt-Papierfach (Fach 3) ausgerüstet.

I modelli 2300d, 2300dn e 2300dtn includono un'unità duplex incorporata e una scheda server di stampa HP Jetdirect mentre il modello 2300dtn include inoltre un vassoio da 500 fogli (vassoio 3).

Los modelos 2300d, 2300dn y 2300dtn incluyen una unidad incorporada de impresión a doble cara, los 2300n y 2300dtn una tarjeta de servidor de impresión HP Jetdirect y el modelo 2300dtn, además, incluye una bandeja para 500 hojas (bandeja 3).

De modellen 2300d, 2300dn en 2300dtn zijn uitgerust met een ingebouwde eenheid voor dubbelzijdig afdrucken, de modellen 2300n en 2300dtn beschikken over een HP Jetdirect-printserverkaart en het model 2300dtn bevat ook een lade voor 500 vel (lade 3).

Os modelos 2300d, 2300dn e 2300dtn possuem uma unidade dúplex incorporada, os modelos 2300n e 2300dtn incluem uma placa de servidor de impressão HP Jetdirect e o modelo 2300dtn também inclui uma bandeja para 500 folhas (bandeja 3).



**WARNING!** The printer is heavy. To prevent physical injury, two people should lift and move the printer.

**AVERTISSEMENT !** L'imprimante est lourde. Afin d'éviter toute blessure, deux personnes sont nécessaires pour la soulever et la déplacer.

**ACHTUNG!** Der Drucker ist schwer. Um Körperverletzungen zu vermeiden, sollte er von zwei Personen hochgehoben und transportiert werden.

**AVVERTENZA** La stampante è pesante. Per evitare danni fisici, è necessario che la stampante venga sollevata e spostata da due persone.

**ADVERTENCIA** La impresora pesa mucho. Para evitar lesiones, conviene levantarla y trasladarla entre dos personas.

**WAARSCHUWING!** De printer is zwaar. Om lichamelijk letsel te voorkomen dient de printer door twee personen te worden opgetild en verplaatst.

**ADVERTÊNCIA!** A impressora é pesada. Para evitar ferimentos físicos, a impressora deverá ser erguida e movida por duas pessoas.

**Prepare the location.** Place the printer on a sturdy, level surface in a well-ventilated area. Allow space around the printer, including 50 mm (2 inches) of space around the printer for ventilation.

**Préparation de l'emplacement.** Placez l'imprimante sur une surface plane et solide dans une pièce bien aérée. Veillez à conserver de l'espace autour de l'imprimante, notamment 5 cm tout autour d'elle pour permettre une bonne ventilation.

**Bereiten Sie den Aufstellungsort vor.** Stellen Sie den Drucker auf eine stabile Fläche an einem gut belüfteten Ort auf. Um den Drucker herum sollten Sie mindestens einen Abstand von 50 mm einhalten, damit er ausreichend belüftet wird.

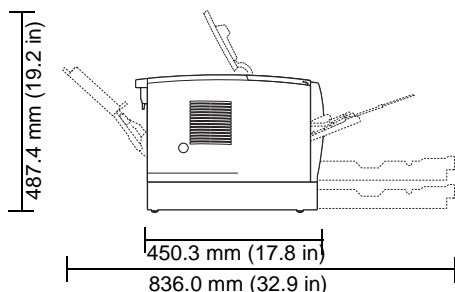
**Preparazione dell'ambiente di collocazione.** Posizionare la stampante su una superficie piana e stabile in un'area adeguatamente ventilata. Riservare spazio sufficiente per la stampante, inclusi 50 mm (2 pollici) di spazio intorno alla stampante per la ventilazione.

**Prepare la ubicación.** Coloque la impresora en una superficie sólida y nivelada, en una zona correctamente ventilada. Deje un espacio alrededor de la impresora, como mínimo de 50 mm (2 pulgadas) para facilitar su ventilación.

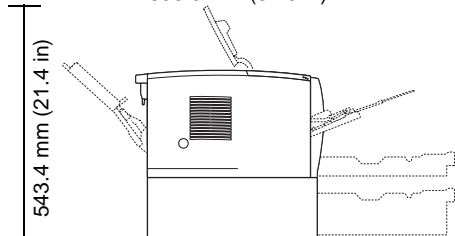
**Zorg voor een geschikte locatie voor de printer.** Plaats de printer op een stevige, vlakke ondergrond in een goed geventileerde ruimte. Zorg dat er rondom de printer een ruimte vrij blijft van ten minste 50 mm voor de ventilatie.

**Preparação do local.** Coloque a impressora em uma superfície firme e plana, em uma área bem ventilada. Deixe 50 mm (2 pol) de espaço ao redor da impressora para ventilação.

HP LaserJet 2300L  
HP LaserJet 2300  
HP LaserJet 2300  
HP LaserJet 2300n  
HP LaserJet 2300dn  
(with optional  
250-sheet tray)



HP LaserJet 2300dtn  
(with 500-sheet tray)



**Make sure that the location has an adequate power supply.** Check the voltage rating on your printer (located under the top cover). The power supply will be either 110 to 127 Vac or 220 to 240 Vac, 50/60 Hz.

**Veillez à installer l'imprimante dans un local équipé d'une installation électrique correcte.** Vérifiez la tension nominale de votre imprimante (indiquée sous le couvercle supérieur). L'alimentation électrique est de 110 à 127 VCA ou de 220 à 240 VCA, 50/60 Hz.

**Achten Sie darauf, dass eine geeignete Stromversorgung vorhanden ist.** Prüfen Sie die Nennspannung Ihres Druckers (unter der oberen Abdeckung). Die Stromversorgung liegt zwischen 110 und 127 VAC oder 220 und 240 VAC, 50/60 Hz.

**Accertarsi che la postazione disponga di un alimentatore adeguato.** Verificare i requisiti di voltaggio sulla stampante (sotto la copertura superiore). L'alimentatore dovrà essere da 110-127 V o 220-240 V c.a., 50/60 Hz.

**Asegúrese de que la ubicación tiene una fuente de alimentación adecuada.** Compruebe la tensión de su impresora (bajo la cubierta superior). La fuente de alimentación será de 110 a 127 Vca o de 220 a 240 Vca, 50/60 Hz.

**Zorg dat op de locatie de juiste stroomvoorziening aanwezig is.** Controleer het voltage op de printer (deze informatie bevindt zich onder de bovenklep). De printer kan worden aangesloten op een elektriciteitsnet van 110 tot 127 Volt of 220 tot 240 Volt, 50/60 Hz.

**Verifique se o local possui uma fonte de alimentação adequada.** Verifique a taxa de tensão na impressora (localizada sob a tampa superior). A fonte de alimentação terá de 110 a 127 Vac ou de 220 a 240 Vac, 50/60 Hz.

2



**Regulate the environment.** Do not place the printer in direct sunlight or near chemicals. Make sure that the environment does not experience abrupt changes in temperature or humidity.

- Temperature: 50° to 91° F (10° to 32.5° C)
- Relative humidity: 20 to 80%

**Contrôle de l'environnement.** Ne placez pas l'imprimante directement à la lumière du soleil, ni à proximité de produits chimiques. Veillez à ce que l'environnement ne subisse pas de changements brutaux de température ou d'humidité.

- Température : 10 ° à 32,5 °C
- Humidité relative : 20 à 80 %

**Bereiten Sie die Umgebung vor.** Setzen Sie den Drucker nicht der direkten Sonneneinstrahlung aus bzw. stellen Sie ihn nicht in der Nähe von Chemikalien auf. Die Umgebung darf keinen unerwarteten Temperatur- oder Luftfeuchtigkeitsschwankungen ausgesetzt sein.

- Temperatur: 10 bis 32,5 °C
- Relative Feuchtigkeit: 20 bis 80 %

**Preparare l'ambiente.** Non esporre la stampante alla luce solare diretta o vicino ad agenti chimici. Accertarsi che non si verifichino nell'ambiente repentini cambiamenti di temperatura o di umidità.

- Temperatura: da 10° a 32,5° C (da 50° a 91° F)
- Umidità relativa: da 20 a 80%

**Busque un entorno adecuado.** No coloque la impresora expuesta a la luz solar directa ni cerca de productos químicos. Asegúrese de que el entorno no sufre cambios repentinos de temperatura o humedad.

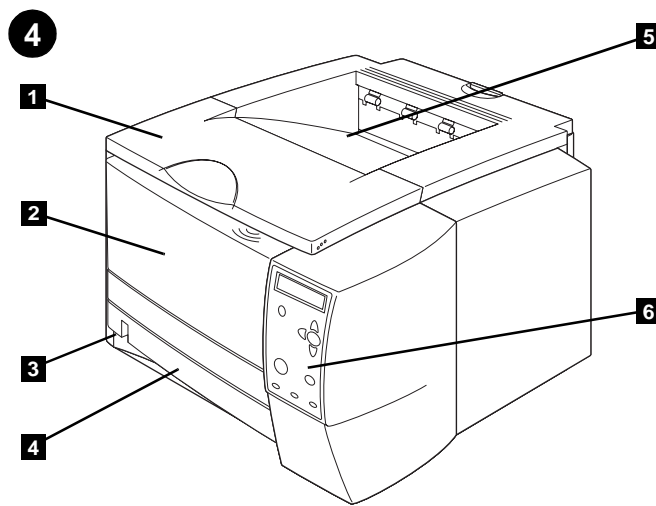
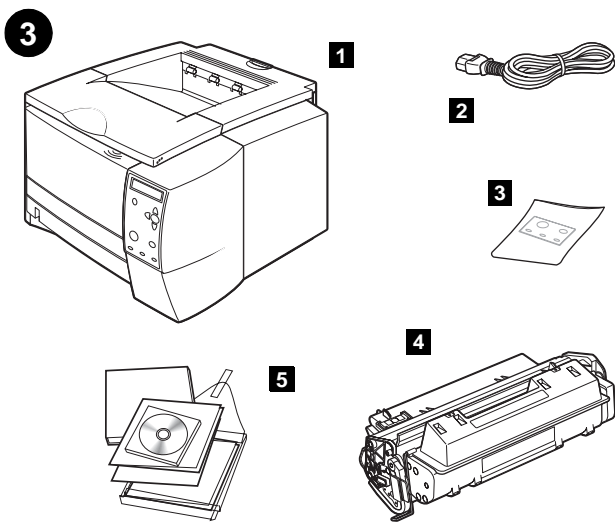
- Temperatura: de 10° a 32,5° C (50° a 91° F)
- Humedad relativa: de 20 a 80%

**Zorg dat de omgeving geschikt is voor de printer.** Plaats de printer niet in direct zonlicht of in de buurt van chemicaliën. Zorg ervoor dat er geen plotselinge veranderingen in temperatuur of luchtvochtigheid optreden.

- Temperatuur: 10° tot 32,5° C
- Relatieve luchtvochtigheid: 20 tot 80%

**Regulagem do ambiente.** Não coloque a impressora exposta à luz solar direta ou próxima a substâncias químicas. Verifique se o ambiente não sofre mudanças abruptas de temperatura ou umidade.

- Temperatura: 10° a 32,5° C (50° a 91° F)
- Umidade relativa: 20 a 80%



**Check the package contents.** Make sure that all the parts are included.

**1)** Printer; **2)** Power cord; **3)** Control panel label (included only when needed to change the language on the control panel for your country/region); **4)** Print cartridge; **5)** start guide (this guide), printer CD-ROM containing software and documentation, and support flyer.

**Vérification du contenu de l'emballage.** Assurez-vous que toutes les pièces indiquées sont incluses. **1)** Imprimante ; **2)** Cordon d'alimentation ; **3)** Étiquette du panneau de commande (incluse uniquement lorsqu'elle est nécessaire pour changer la langue du panneau de commande en fonction de votre pays/région) ; **4)** Cartouche d'impression ; **5)** Guide de démarrage (ce guide), CD-ROM de l'imprimante contenant le logiciel et la documentation, ainsi qu'un dépliant relatif à l'assistance.

**Überprüfen Sie den Paketinhalt.** Achten Sie darauf, dass alle Teile vorhanden sind. **1)** Drucker; **2)** Netzkabel; **3)** Bedienfeldetikett (gehört nur dann zum Lieferumfang, wenn es zum Ändern der Bedienfeldsprache in die Sprache Ihres Lands/Ihrer Region benötigt wird); **4)** Druckpatrone; **5)** Leitfaden zur Inbetriebnahme (dieses Handbuch), Drucker-CD-ROM mit Software und Dokumentation und Hinweiszettel.

**Verificare il contenuto della confezione.** Accertarsi della presenza di tutti i componenti. **1)** Stampante; **2)** Cavo di alimentazione; **3)** Etichetta del pannello di controllo (presente solamente quando occorre cambiare la lingua di visualizzazione del pannello di controllo per il proprio paese/regione); **4)** Cartuccia di stampa; **5)** La Guida introduttiva (il presente documento), il CD-ROM della stampante contenente il software, la documentazione e il foglio dell'assistenza.

**Revise el contenido del paquete.** Confirme que están todas las piezas. **1)** Impresora; **2)** Cable de alimentación; **3)** Etiqueta del panel de control (sólo se incluye cuando es necesario cambiar el idioma del panel de control para su país/región); **4)** Cartucho de impresión; **5)** Guía de instalación inicial (este manual), CD-ROM de la impresora, con el software y la documentación, y folleto de asistencia.

**Controleer de inhoud van de doos.** Ga na of er geen onderdelen ontbreken. **1)** Printer; **2)** Netsnoer; **3)** Label voor het bedieningspaneel (alleen meegeleverd als het nodig is om de taal op het bedieningspaneel voor uw land/regio te wijzigen); **4)** Tonercassette; **5)** Installatiehandleiding (deze handleiding), cd-rom van de printer met de software en documentatie en de ondersteuningsbrochure.

**Verificação do conteúdo da embalagem.** Verifique se todas as peças estão incluídas. **1)** Impressora; **2)** Cabo de alimentação; **3)** Etiqueta do painel de controle (incluída somente quando é necessário alterar o idioma no painel de controle de acordo com o país/região); **4)** Cartucho de impressão; **5)** Guia de inicialização (este guia), CD-ROM da impressora contendo o software e a documentação e o folheto de assistência.

**Identify printer parts. Front view:** **1)** Top cover (provides access to the print cartridge, serial number, and model number); **2)** Tray 1 (pull-down); **3)** Paper level indicator; **4)** Tray 2 (250-sheet tray); **5)** Top output bin; **6)** Control panel.

**Identification des différentes parties de l'imprimante. Vue de face :** **1)** Couvercle supérieur (permet d'accéder à la cartouche d'impression, au numéro de série et au numéro de modèle) ; **2)** Bac 1 (tirer vers le bas) ; **3)** Indicateur de niveau du papier ; **4)** Bac 2 (250 feuilles) ; **5)** Bac de sortie supérieur ; **6)** Panneau de commande.

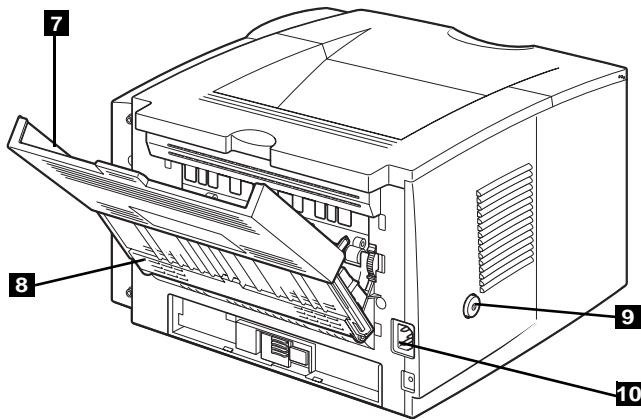
**Identifizieren Sie die Druckerkomponenten. Vorderansicht:** **1)** Obere Abdeckung (Zugang zu Druckpatrone, Seriennummer und Modellnummer) **2)** Fach 1 (aufklappbar) **3)** Papierstandanzeige **4)** Fach 2 (250-Blatt-Papierfach) **5)** Oberes Ausgabefach; **6)** Bedienfeld.

**Identificazione dei componenti della stampante. Vista frontale:** **1)** Copertura superiore (fornisce l'accesso alla cartuccia di stampa, al numero di serie e al numero di modello); **2)** Vassoio 1 (abbassare); **3)** Indicatore di livello carta; **4)** Vassoio 2 (da 250 fogli); **5)** Comparto di uscita superiore; **6)** Pannello di controllo.

**Identifique las piezas de la impresora. Vista frontal:** **1)** Cubierta superior (acceso al cartucho de impresión, número de serie y número de modelo) **2)** Bandeja 1 (desplegable) **3)** Indicador de nivel del papel **4)** Bandeja 2 (bandeja de 250 hojas) **5)** Bandeja de salida superior **6)** Panel de control.

**Leer de printeronderdelen kennen. Vooraanzicht:** **1)** Bovenklep (geeft toegang tot de tonercassette en onder de klep bevinden zich het serienummer en het modelnummer); **2)** Lade 1 (uitklapbaar); **3)** Papierniveau-indicator; **4)** Lade 2 (voor 250 vel); **5)** Bovenste uitvoerbak; **6)** Bedieningspaneel.

**Identifique as peças da impressora. Vista da parte frontal:** **1)** Tampa superior (permite acesso ao cartucho de impressão, ao número de série e ao número do modelo); **2)** Bandeja 1 (abaixar); **3)** Indicador do nível de papel; **4)** Bandeja 2 (bandeja para 250 folhas); **5)** Compartimento superior de saída; **6)** Painel de controle.



**Back view:** 7) Extension tray for rear output bin; 8) Rear output bin, 9) Power switch; 10) Power connector. **Note:** The 2300dtn model also includes tray 3 (500-sheet tray), located under tray 2.

**Vue arrière :** 7) Bac d'extension pour le bac de sortie arrière ; 8) Bac de sortie arrière ; 9) Bouton marche-arrêt ; 10) Prise d'alimentation.

**Remarque :** Le modèle 2300dtn comporte en outre un bac 3 (de 500 feuilles), situé sous le bac 2.

**Rückansicht:** 7) Ausziehbarer Ablage für das hintere Ausgabefach 8) Hinteres Ausgabefach 9) Netzschalter 10) Stromanschluss.

**Hinweis:** Das Modell 2300dtn verfügt zusätzlich über ein Fach 3 (500-Blatt-Papierfach), das sich unter Fach 2 befindet.

**Vista posteriore:** 7) Vassoio di estensione per lo scomparto di uscita posteriore; 8) Scomparto di uscita posteriore, 9) Interruttore di accensione; 10) Presa di alimentazione. **Nota:** il modello 2300dtn include anche il vassoio 3 (da 500 fogli), posizionato sotto il vassoio 2.

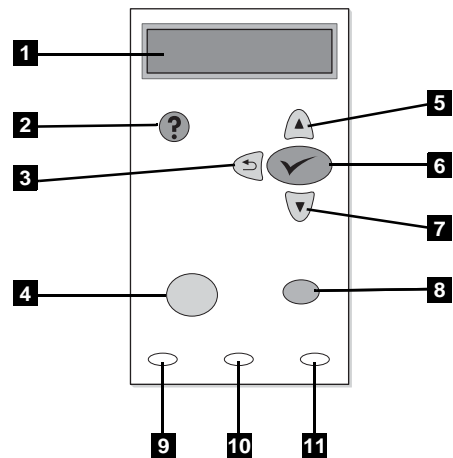
**Vista posterior:** 7) Bandeja de extensión para la bandeja de salida posterior 8) Bandeja de salida posterior 9) Interruptor de alimentación 10) Conector de alimentación. **Nota:** el modelo 2300dtn también incluye una bandeja 3 (de 500 hojas), situada bajo la bandeja 2.

**Achteraanzicht:** 7) Extra lade voor achterste uitvoerbak; 8) Achterste uitvoerbak, 9) Aan/uit-schakelaar; 10) Stroomaansluiting.

**Opmerking:** het model 2300dtn bevat ook een derde lade (voor 500 vel) die zich onder lade 2 bevindt.

**Vista da parte traseira:** 7) Bandeja de extensão para compartimento traseiro de saída; 8) Compartimento traseiro de saída; 9) Chave liga/desliga; 10) Conector de alimentação. **Nota:** Além disso, o modelo 2300dtn possui uma bandeja 3 (bandeja para 500 folhas), localizada abaixo da bandeja 2.

5



**Understand the control panel.** 1) Graphical display; 2) ? **HELP** button; 3) ⇐ (**BACK** button); 4) **PAUSE/RESUME** button; 5) ▲ (**UP** button); 6) ✓ (**SELECT** button); 7) ▼ (**DOWN** button); 8) **CANCEL JOB** button; 9) **READY** light; 10) **DATA** light; 11) **ATTENTION** light.

**Présentation du panneau de commande.** 1) Affichage graphique ; 2) ? (**Bouton AIDE** ; 3) ⇐ (**Bouton PRÉCÉDENT**) ; 4) **Bouton PAUSE/REPRENDRE** ; 5) ▲ (**Bouton HAUT**) ; 6) ✓ (**Bouton SÉLECTIONNER**) ; 7) ▼ (**Bouton BAS**) ; 8) **Bouton ANNULER TÂCHE** ; 9) **Voyant PRÊTE** ; 10) **Voyant DONNÉES** ; 11) **Voyant ATTENTION**.

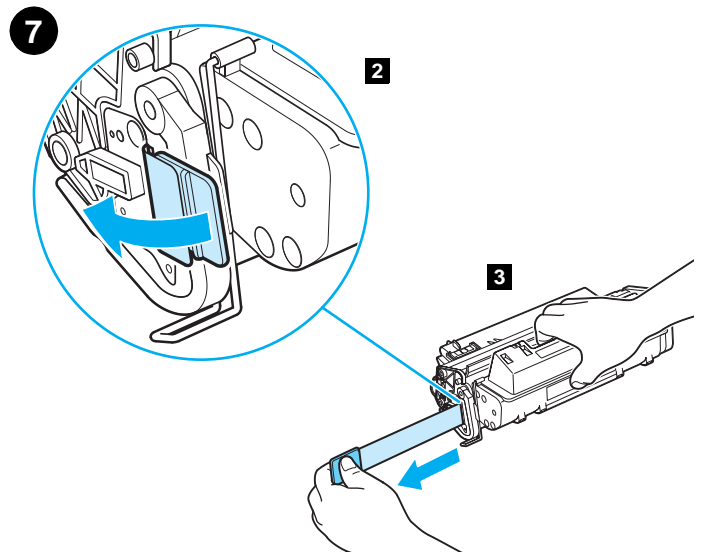
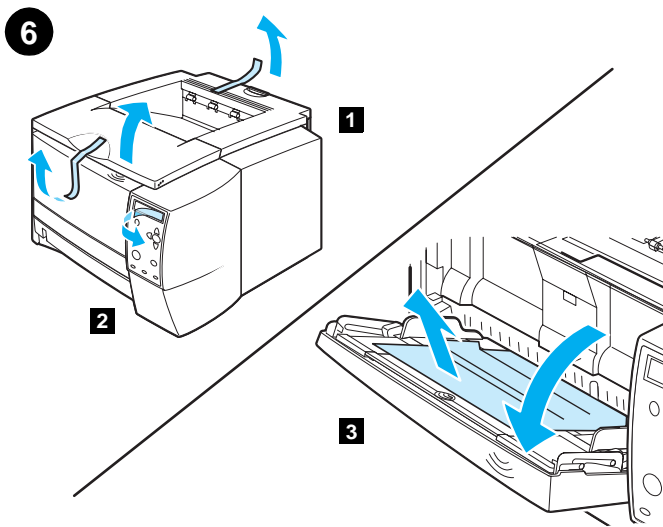
**Betrachten Sie das Bedienfeld.** 1) Grafikanzeige 2) ? Taste **HILFE** 3) ⇐ (Taste **ZURÜCK**) 4) Taste **PAUSE/WEITER** 5) ▲ (Taste **PFEIL NACH OBEN**) 6) ✓ (Taste **AUSWÄHLEN**) 7) ▼ (Taste **PFEIL NACH UNTEN**) 8) Taste **JOB ABBRECHEN** 9) **BEREITSCHAFTS**anzeige 10) **DATEN**-Anzeige 11) **ACHTUNG**-Anzeige.

**Il pannello di controllo.** 1) Display grafico; 2) ? **Pulsante GUIDA**; 3) ⇐ **Pulsante INDIETRO**; 4) **Pulsante INTERRUPI/RIAVVIA STAMPA**; 5) ▲ **Pulsante SU**; 6) ✓ **Pulsante SELEZIONE**; 7) ▼ **Pulsante GIÙ**; 8) **Pulsante ANNULLA LAVORO**; 9) **Spia PRONTA**; 10) **Spia DATI**; 11) **Spia ATTENZIONE**.

**Descripción del panel de control.** 1) Panel gráfico 2) ? **Botón AYUDA** 3) ⇐ (botón **RETROCEDER**) 4) **Botón PAUSA/REANUDAR** 5) ▲ (botón **FLECHA HACIA ARRIBA**) 6) ✓ (Botón **SELECCIONAR**) 7) ▼ (Botón **FLECHA HACIA ABAJO**) 8) **Botón CANCELAR TRABAJO** 9) **Luz de PREPARADA** 10) **Luz de DATOS** 11) **Luz de ATENCIÓN**

**Leer het bedieningspaneel kennen.** 1) Grafisch display; 2) ? **Knop HELP**; 3) ⇐ (**Knop TERUG**); 4) **Knop PAUZE/DOORGAAN**; 5) ▲ (**Knop OMHOOG**); 6) ✓ (**Knop SELECTEREN**); 7) ▼ (**Knop OMLAAG**); 8) **Knop TAAK ANNULEREN**; 9) **Lampje KLAAR**; 10) **Lampje GEGEVENS**; 11) **Lampje WAARSCHUWING**.

**Conheça o painel de controle.** 1) Visor gráfico; 2) **Botão ? AJUDA**; 3) ⇐ (Botão **VOLTAR**); 4) Botão **PAUSAR/CONTINUAR**; 5) ▲ (Botão **PARA CIMA**); 6) ✓ (Botão **SELECCIONAR**); 7) ▼ (Botão **PARA BAIXO**); 8) **Botão CANCELAR TRABALHO**; 9) **Luz PRONTA**; 10) **Luz DADOS**; 11) **Luz ATENÇÃO**.



**Remove the packing materials.** 1) Remove all tape from the printer. 2) Remove the plastic film from the control panel display. 3) Open tray 1, remove the cardboard sheet, and then close the tray.

**Déballage du matériel.** 1) Retirez toutes les bandes adhésives de l'imprimante. 2) Enlevez le film plastique de l'affichage du panneau de commande. 3) Ouvrez le bac 1, retirez la feuille de carton, puis refermez le bac.

**Entfernen Sie das Verpackungsmaterial** 1) Entfernen Sie alle Klebestreifen vom Drucker. 2) Entfernen Sie den Klarsichtfilm von der Bedienfeldanzeige. 3) Öffnen Sie Papierfach 1, entfernen Sie den Karton, und schließen Sie das Fach wieder.

**Rimozione dei materiali di imballaggio.** 1) Rimuovere il nastro dalla stampante. 2) Rimuovere la pellicola di plastica dal display del pannello di controllo. 3) Aprire il vassoio 1, rimuovere il cartoncino e chiudere il vassoio.

**Retire el material de embalaje.** 1) Quite todos los precintos de la impresora. 2) Retire la película plástica del visor del panel de control. 3) Abra la bandeja 1, retire el cartón y cierre la bandeja.

**Verwijder het verpakkingsmateriaal.** 1) Haal alle tape van de printer. 2) Verwijder het plasticfolie van het display op het bedieningspaneel. 3) Open lade 1, haal het kartonnen vel uit de lade en sluit de lade weer.

**Remoção do material da embalagem.** 1) Remova todas as fitas da impressora. 2) Remova o filme plástico do visor do painel de controle. 3) Abra a bandeja 1, remova a folha de cartolina e feche a bandeja.

**Install the print cartridge.** 1) Remove the print cartridge from its packaging. 2) Flex the black tab back and forth until it breaks away from the cartridge. 3) Pull the sealing tape from the end of the print cartridge to remove the entire length of tape. **CAUTION:** Avoid touching any black toner on the tape. If toner gets on your clothing, wipe it off with a dry cloth and wash the clothing in cold water.

**Installation de la cartouche d'impression.** 1) Retirez la cartouche d'impression de son emballage. 2) Pliez le taquet noir d'avant en arrière jusqu'à ce qu'il se sépare de la cartouche. 3) Tirez sur la bande adhésive de scellage à partir d'une extrémité de la cartouche d'impression de façon à la retirer entièrement. **ATTENTION :** Ne touchez pas le toner noir se trouvant sur le ruban adhésif. Si du toner se dépose sur vos vêtements, enlevez-le avec un chiffon sec et lavez le vêtement à l'eau froide.

**Legen Sie die Druckpatrone ein.** 1) Nehmen Sie die Druckpatrone aus ihrer Verpackung heraus. 2) Biegen Sie den schwarzen Dorn nach hinten und nach vorne, bis er von der Druckpatrone abbricht. 3) Ziehen Sie die Versiegelung vom Ende der Druckpatrone ab, um das Band vollständig zu entfernen. **VORSICHT** Berühren Sie den schwarzen Toner auf dem Band nicht. Wenn der Toner auf Bekleidung gelangt, wischen Sie ihn mit einem trockenen Tuch ab, und waschen Sie das Kleidungsstück in kaltem Wasser.

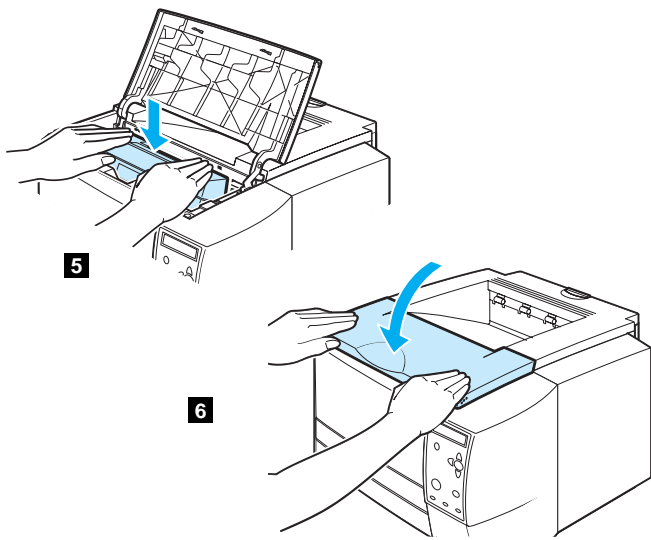
**Installazione della cartuccia di stampa.** 1) Rimuovere la cartuccia di stampa dall'imballaggio. 2) Flettere la linguetta nera fino al suo distacco dalla cartuccia di stampa. 3) Tirare il nastro di sigillo dall'estremità della cartuccia di stampa per rimuoverlo completamente. **ATTENZIONE:** evitare di toccare eventuale toner nero presente sul nastro. Se il toner raggiunge gli indumenti, toglierlo con un panno asciutto e lavare gli indumenti in acqua fredda.

**Instale el cartucho de impresión.** 1) Saque el cartucho de impresión de su paquete. 2) Doble la lengüeta negra hacia atrás y hacia adelante hasta que se rompa y se separe del cartucho. 3) Tire del precinto desde el extremo del cartucho de impresión para retirarlo completamente. **PRECAUCIÓN:** no toque el tóner de la cinta. Si se mancha la ropa con tóner, frótelas con un paño seco y lave la prenda en agua fría.

**Plaats de tonercassette in de printer.** 1) Haal de tonercassette uit de verpakking. 2) Buig het zwarte lipje op de tonercassette naar voren en naar achteren totdat het afbreekt. 3) Trek de afsluitingsstrook uit het ene uiteinde van de tonercassette om de tape in zijn geheel te verwijderen. **VOORZICHTIG:** raak eventuele zwarte toner op de tape niet aan. Als u toner op uw kleding krijgt, veegt u de toner met een droge doek van uw kleding en wast u uw kleding in koud water.

**Instalação do cartucho de impressão.** 1) Remova o cartucho de impressão da embalagem. 2) Dobre a lingüeta preta para frente e para trás até separá-la do cartucho. 3) Puxe a fita de vedação da extremidade do cartucho de impressão para remover toda a fita. **CUIDADO:** Evite tocar no toner preto da fita. Se o toner cair na sua roupa, remova-o esfregando com um pano seco e lave a roupa com água fria.





4) Open the top cover of the printer. 5) Position the print cartridge with the arrow on top of the cartridge pointing into the printer and slide the cartridge into the printer as far as it can go. 6) Close the top cover.

4) Ouvrez le couvercle supérieur de l'imprimante. 5) Placez la cartouche dans son emplacement, la flèche située sur le dessus de la cartouche étant dirigée vers l'imprimante, puis faites glisser la cartouche le plus loin possible. 6) Fermez le couvercle supérieur.

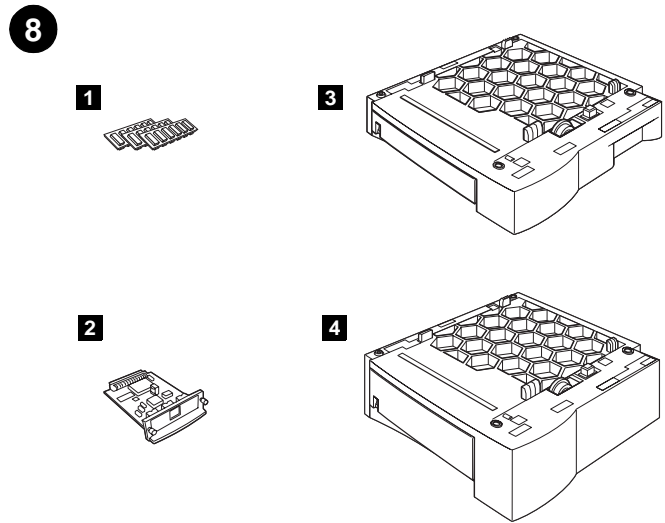
4) Öffnen Sie die obere Abdeckung des Druckers. 5) Positionieren Sie die Druckpatrone so, dass der Pfeil auf ihrer Oberseite in den Drucker zeigt. Schieben Sie die Druckpatrone so weit wie möglich in den Drucker ein. 6) Schließen Sie die obere Abdeckung.

4) Aprire la copertura superiore della stampante. 5) Posizionare la cartuccia di stampa con la freccia sulla parte superiore rivolta verso la stampante ed inserirla completamente nella stampante. 6) Chiudere la copertura superiore.

4) Abra la cubierta superior de la impresora. 5) Coloque el cartucho de impresión con la flecha de la parte superior apuntando hacia la impresora y deslícelo en todo su recorrido hacia adentro. 6) Cierre la cubierta superior.

4) Open de bovenklep van de printer. 5) Plaats de tonercassette zodanig dat de pijl boven op de cassette naar de printer wijst en schuif de cassette in de printer totdat deze niet verder kan. 6) Sluit de bovenklep.

4) Abra a tampa superior da impressora. 5) Posicione o cartucho de impressão com a seta na parte superior do cartucho voltada para a impressora, deslizando o cartucho na impressora até encaixar. 6) Feche a tampa superior.



**Install optional accessories.** If you have purchased separate accessories, use the separate installation instructions or the printer *use* guide to install them. Make sure that the printer is turned off first. 1) Memory or font DIMMs; 2) Jetdirect print server; 3) 250-sheet tray; 4) 500-sheet tray. **Note:** Either tray is available as an accessory.

**Installation des accessoires optionnels.** Si vous avez acheté des accessoires supplémentaires, suivez leurs instructions d'installation ou le *guide d'utilisation* de l'imprimante pour les installer. Assurez-vous d'abord que l'imprimante est éteinte. 1) Modules DIMM de mémoire ou de polices ; 2) Serveur d'impression Jetdirect ; 3) Bac de 250 feuilles ; 4) Bac de 500 feuilles. **Remarque :** Chaque bac est disponible en tant qu'accessoire.

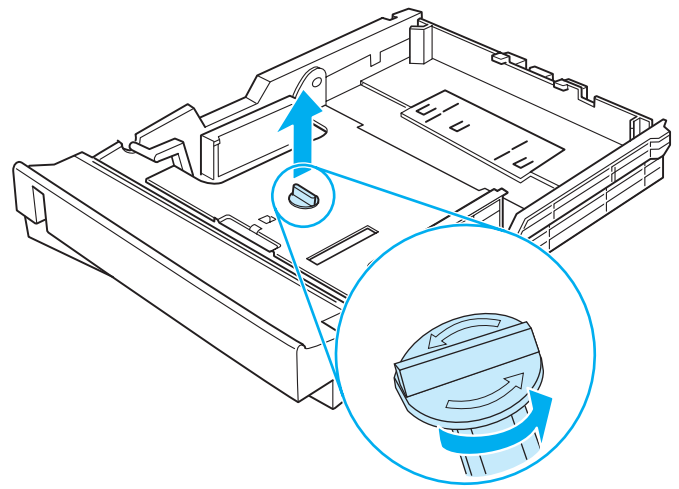
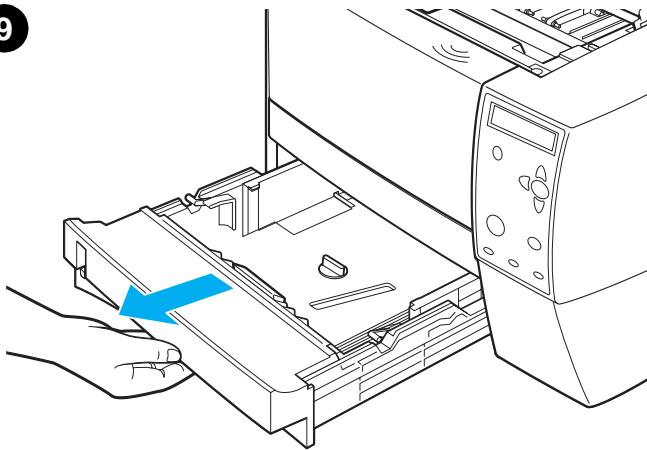
**Installieren Sie optionales Zubehör.** Wenn Sie separates Zubehör gekauft haben, verwenden Sie die separaten Installationsanleitungen oder das Handbuch *Verwendung* des Druckers, um es zu installieren. Stellen Sie sicher, dass der Drucker zuvor ausgeschaltet wird. 1) Speicher- oder Schrift-DIMMs 2) Jetdirect-Druckserver 3) 250-Blatt-Papierfach 4) 500-Blatt-Papierfach. **Hinweis:** Beide Fächer sind auch als Zubehör erhältlich.

**Installazione di accessori opzionali.** Se sono stati acquistati accessori separati, fare riferimento alle istruzioni di installazione separate o alla guida *all'uso* della stampante per installarli. Assicurarsi innanzitutto che la stampante sia spenta. 1) DIMM memoria o font; 2) Server di stampa Jetdirect; 3) Vassoio da 250 fogli; 4) Vassoio da 500 fogli. **Nota:** entrambi i vassoi sono disponibili come accessori.

**Instale los accesorios opcionales.** Si ha comprado otros accesorios, siga las instrucciones de instalación que llevan o el manual de *utilización* de la impresora para instalarlos. En primer lugar, asegúrese de que la impresora está apagada. 1) DIMM de memoria o de fuentes; 2) Servidor de impresión Jetdirect; 3) Bandeja de 250 hojas; 4) Bandeja de 500 hojas. **Nota:** ambas bandejas están disponibles como accesorios.

**Installeer optionele accessoires.** Als u afzonderlijke accessoires hebt aangeschaft, raadpleegt u de aparte installatie-instructies of de *gebruikershandleiding* van de printer om deze te installeren. Controleer eerst of de printer is uitgeschakeld. 1) DIMM's voor geheugen of lettertypen; 2) Jetdirect-printserver; 3) Lade voor 250 vel; 4) Lade voor 500 vel. **Opmerking:** beide laden zijn beschikbaar als accessoire.

**Instalação dos acessórios opcionais.** Se você tiver adquirido acessórios à parte, utilize as instruções de instalação de cada acessório ou o guia de *uso* da impressora para instalá-los. Verifique se a impressora está desligada. 1) DIMMs de memória ou fonte; 2) Servidor de impressão Jetdirect; 3) Bandeja para 250 folhas; 4) Bandeja para 500 folhas. **Nota:** Essas bandejas estão disponíveis como acessórios.



**Load the 250-sheet tray.** (For information about loading the 500-sheet tray, see the *use* guide on the printer CD-ROM.) **1)** Pull the 250-sheet tray completely out of the printer.

**Chargement du bac de 250 feuilles.** (Pour obtenir des informations sur l'installation du bac de 500 feuilles, reportez-vous au *guide d'utilisation* figurant sur le CD-ROM de l'imprimante.) **1)** Tirez sur le bac de 250 feuilles afin de le sortir entièrement de l'imprimante.

**Legen Sie Papier in das 250-Blatt-Papierfach ein.** (Informationen darüber, wie Sie Papier in das 500-Blatt-Papierfach einlegen, finden Sie im Handbuch *Verwendung* auf der Drucker-CD-ROM.) **1)** Ziehen Sie das 250-Blatt-Papierfach vollständig aus dem Drucker heraus.

**Caricamento del vassoio da 250 fogli.** Per informazioni sul caricamento del vassoio da 500 fogli, vedere la guida *all'utilizzo* sul CD-ROM della stampante. **1)** Estrarre completamente il vassoio da 250 fogli dalla stampante.

**Cargue la bandeja de 250 hojas** (para obtener más información acerca de cómo cargar la bandeja de 500 hojas, consulte el manual de *utilización* en el CD-ROM de la impresora.) **1)** Saque completamente la bandeja de 250 hojas de la impresora.

**Plaats papier in de lade voor 250 vel.** (Raadpleeg de *gebruikershandleiding* op de cd-rom van de printer voor informatie over het plaatsen van papier in de lade voor 500 vel.) **1)** Trek de lade voor 250 vel volledig uit de printer.

**Carregamento da bandeja para 250 folhas.** (Para obter mais informações sobre como carregar a bandeja para 500 folhas, consulte o guia de *uso* no CD-ROM da impressora.) **1)** Retire completamente da impressora a bandeja para 250 folhas.

**2)** Locate the plastic piece that is holding down the lift plate. Turn it counter-clockwise and lift up to remove.

**2)** Repérez la pièce en plastique qui maintient la plaque de levage. Tournez-la dans le sens inverse des aiguilles d'une montre et soulevez-la pour la retirer.

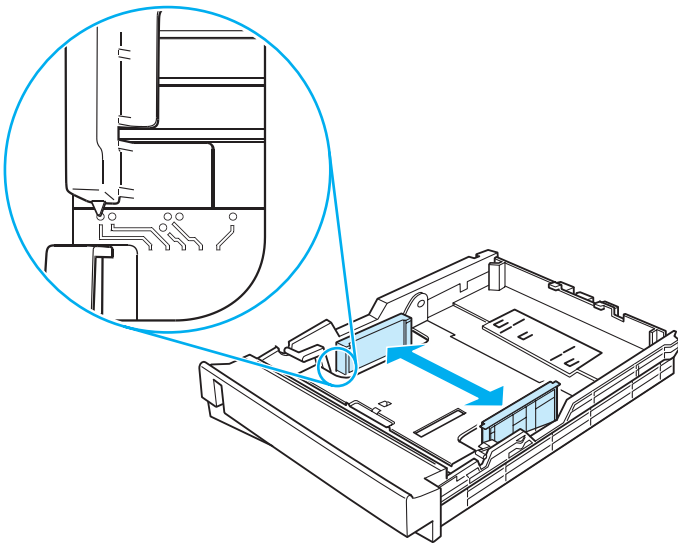
**2)** Drehen Sie das Plastikteil, das die Papierhebeplatte arretiert, gegen den Uhrzeigersinn, und ziehen Sie es zum Entfernen nach oben.

**2)** Individuare la linguetta di plastica che blocca la piastra di sollevamento carta. Girarla in senso antiorario e sollevarla per rimuoverla.

**2)** Localice la pieza de plástico que mantiene fija la plancha metálica de elevación. Gírela hacia la izquierda y levántela para sacarla.

**2)** Ga op zoek naar de plastic knop die de drukplaat op zijn plaats houdt. Draai deze plastic knop tegen de klok in en til de knop op om deze te verwijderen.

**2)** Localize o pedaço de plástico que prende a placa de elevação. Gire-o no sentido anti-horário e puxe para removê-lo.



**3)** Move the side width guides outward to match the paper size that you want.

**3)** Ouvrez les guides de largeur pour les ajuster au format du papier utilisé.

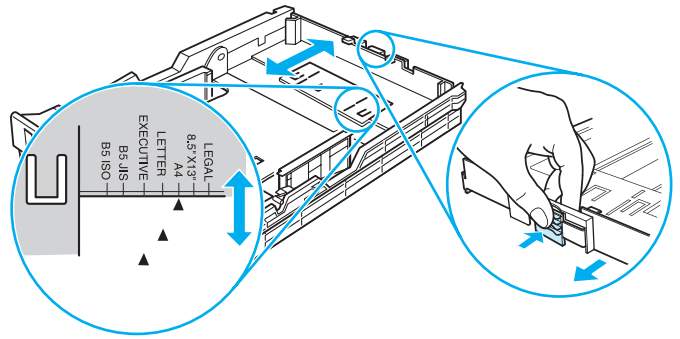
**3)** Schieben Sie die Querführungen nach außen, um sie an das gewünschte Papierformat anzupassen.

**3)** Spostare verso l'esterno le guide laterali di larghezza carta in modo che corrispondano al formato carta desiderato.

**3)** Deslice las guías de anchura del papel hacia el exterior para definir el tamaño de papel que desee.

**3)** Schuif de breedtegeleiders naar buiten om deze aan te passen aan het gewenste papierformaat.

**3)** Mova para fora as guias de largura laterais para ajustá-las ao tamanho do papel desejado.



**4)** On the rear paper length guide, press on the blue tab and adjust it so that the pointer matches the paper size that you want.

**4)** Appuyez sur le taquet bleu du guide arrière de longueur du papier pour l'ajuster de sorte que l'indicateur corresponde au format du papier utilisé.

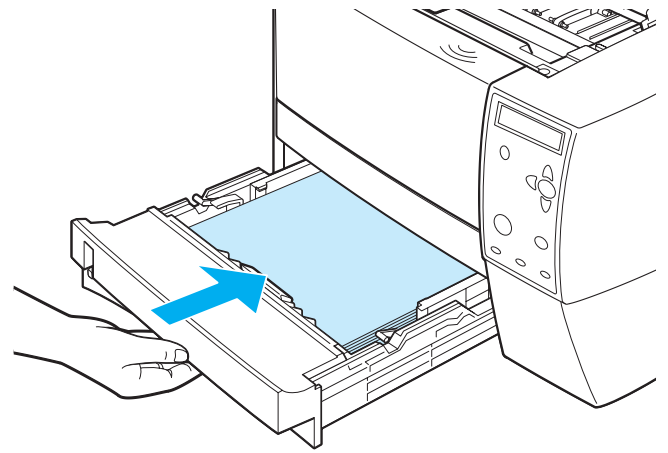
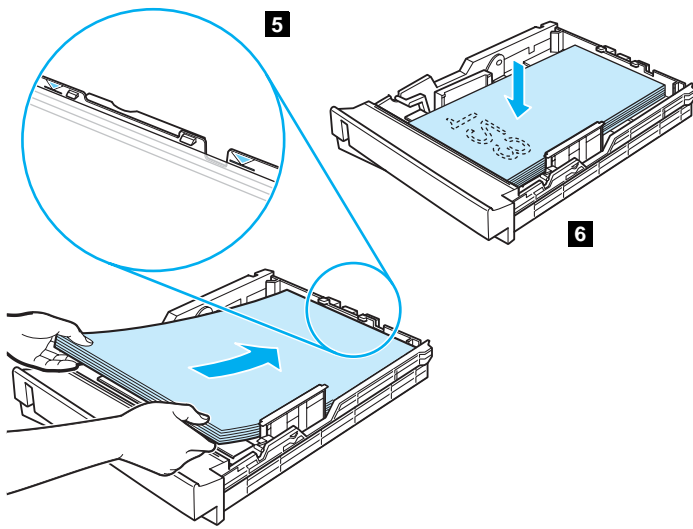
**4)** Drücken Sie an der hinteren Längsführung auf die blaue Halterung, und richten Sie sie so aus, dass der Zeiger auf das Papierformat zeigt, das Sie verwenden möchten.

**4)** Sulla guida di lunghezza carta posteriore, premere la linguetta blu e regolarla in modo che il puntatore corrisponda al formato carta desiderato.

**4)** En la guía posterior de longitud del papel, presione la lengüeta azul y ajústela para que la flecha señale el tamaño de papel que desea.

**4)** Druk op de achterste papierlengtegeleider de blauwe tab in en schuif deze zo dat de aanwijzer het gewenste papierformaat aanwijst.

**4)** Na guia posterior de comprimento do papel, pressione a lingüeta azul e ajuste-a de modo que o indicador corresponda ao tamanho do papel desejado.



**5)** Add the media and make sure that it is flat in the tray at all four corners. Keep the media below the height tabs on the sides and rear of the tray.  
**6)** Push down on the metal paper lift plate to lock it in place.

**7)** Slide the tray back into the printer.

**5)** Placez le papier bien à plat dans le bac (vérifiez les quatre coins). Maintenez le papier en dessous des taquets de hauteur qui se trouvent sur les côtés et à l'arrière du bac. **6)** Appuyez sur la plaque métallique de levage du papier pour trouver sa position de verrouillage.

**7)** Faites glisser le bac dans l'imprimante.

**5)** Legen Sie das Druckmedium so in das Fach ein, dass es an allen vier Ecken eben im Fach liegt. Vergewissern Sie sich, dass sich das Druckmedium unterhalb der Füllmarken an den Seiten und am hinteren Ende des Fachs befindet. **6)** Drücken Sie die metallene Papierhebeplatte nach unten, bis sie einrastet.

**7)** Schieben Sie das Fach zurück in den Drucker.

**5)** Aggiungere i supporti di stampa, accertandosi che si trovino in posizione piatta sul vassoio in tutti e quattro gli angoli. Mantenere i supporti di stampa al di sotto delle alette di livello ai lati e sulla parte posteriore del vassoio. **6)** Spingere verso il basso la piastra metallica di sollevamento carta per bloccarla in posizione.

**7)** Reinserire il vassoio nella stampante.

**5)** Añada el material de impresión y asegúrese de que queda plano en las cuatro esquinas de la bandeja. El material de impresión debe estar siempre por debajo de las lengüetas de altura posteriores y laterales de la bandeja. **6)** Presione hacia abajo la plancha metálica de elevación de papel para bloquearla en su posición.

**7)** Coloque la bandeja en la impresora.

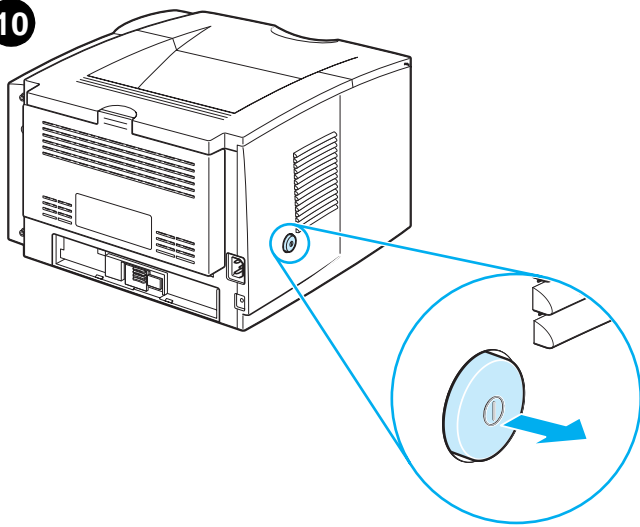
**5)** Plaats het papier en zorg ervoor dat de stapel in alle vier de hoeken plat in de lade ligt. Zorg ervoor dat de stapel papier niet hoger is dan de limiet die door de papierhoogte-indicators op de zijanten en de achterkant van de lade wordt aangegeven. **6)** Druk de metalen drukplaat voor papier omhoog om deze vast te zetten.

**7)** Schuif de lade weer in de printer.

**5)** Adicione a mídia e verifique se está nivelada nos quatro cantos da bandeja. Mantenha a mídia abaixo das lingüetas de altura na parte lateral e traseira da bandeja. **6)** Empurre para baixo a placa metálica de elevação de papel para travá-la no local.

**7)** Empurre a bandeja de volta na impressora.

10



**Attach the power cord.** 1) Locate the power switch on the side of the printer and make sure that the printer is turned off (out).

**Branchement du cordon d'alimentation.** 1) Repérez le bouton marche-arrêt sur le côté de l'imprimante et assurez-vous que l'imprimante est éteinte (bouton relevé).

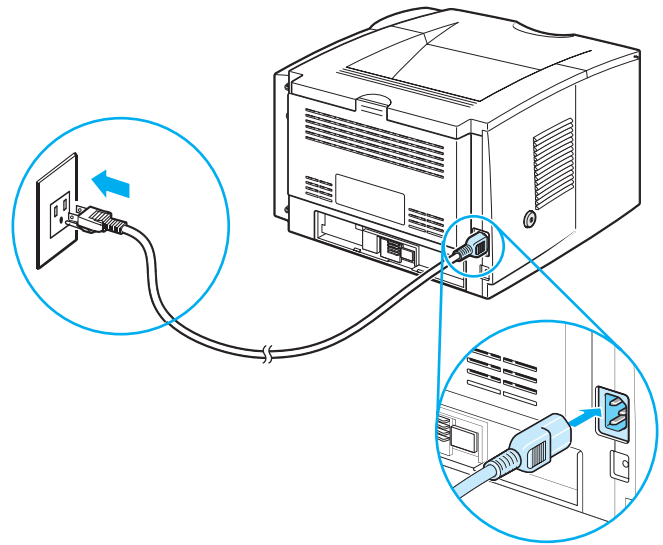
**Bringen Sie das Netzkabel an.** 1) Suchen Sie den Netzschalter auf der Seite des Druckers, und überprüfen Sie, dass er ausgeschaltet ist (Aus).

**Collegamento del cavo di alimentazione.** 1) Individuare l'interruttore di accensione della stampante ed accertarsi che la stampante sia spenta.

**Conecte el cable de alimentación.** 1) Busque el interruptor de alimentación del lateral de impresora y confirme que está apagada (hacia afuera).

**Sluit het netsnoer aan.** 1) Ga op zoek naar de aan/uit-schakelaar op de zijkant van de printer en controleer of de printer is uitgeschakeld.

**Conexão do cabo de alimentação.** 1) Localize a chave liga/desliga na lateral da impressora e verifique se a impressora está desligada.



2) Connect the power cord to the printer and a grounded power strip or an AC outlet. **CAUTION:** To prevent damage to the printer, use only the power cord that is provided with the product.

2) Branchez le cordon d'alimentation à l'imprimante, ainsi qu'à une prise multiple reliée à la terre ou à une prise électrique à courant alternatif. **ATTENTION :** Pour ne pas endommager l'imprimante, utilisez uniquement le cordon d'alimentation fourni avec celle-ci.

2) Schließen Sie das Netzkabel an den Drucker und an eine geerdete Steckleiste oder Steckdose an. **VORSICHT:** Damit der Drucker nicht beschädigt wird, verwenden Sie nur das mit dem Drucker gelieferte Netzkabel.

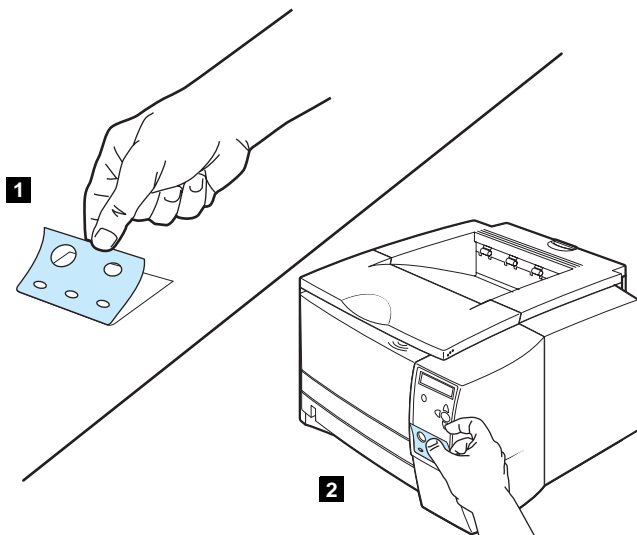
2) Collegare il cavo di alimentazione alla stampante e ad una presa multipla dotata di messa a terra o ad una presa di corrente alternata. **ATTENZIONE:** Per evitare danni alla stampante, utilizzare solamente il cavo di alimentazione fornito con il prodotto.

2) Conecte el cable de alimentación de la impresora a una regleta de conexiones con toma de tierra o a una toma de corriente alterna. **PRECAUCIÓN:** Para no dañar la impresora, utilice únicamente el cable de alimentación suministrado con el producto.

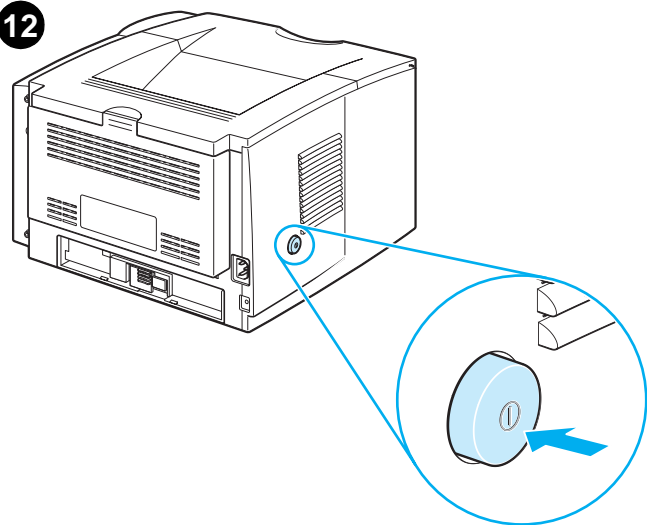
2) Sluit het netsnoer aan op de printer en op een geaard stopcontact of stekkerblok. **VOORZICHTIG:** gebruik alleen het netsnoer dat bij het product is geleverd om schade aan de printer te voorkomen.

2) Conecte o cabo de alimentação à impressora e a um filtro de linha aterrado ou uma tomada AC. **CUIDADO:** Para evitar danos à impressora, utilize somente o cabo de alimentação fornecido com o produto.

11



12



**Install the control panel label (ONLY if needed for your country/region).** 1) Peel the backing off of the back of the control panel label for the language. 2) Place the label over the bottom part of the control panel.

**Installation de l'étiquette du panneau de commande (UNIQUEMENT si nécessaire pour votre pays/région).** 1) Décollez la pellicule située à l'arrière de l'étiquette du panneau de commande correspondant à votre langue. 2) Placez l'étiquette sur la partie inférieure du panneau de commande.

**Bringen Sie das Bedienfeldetikett an (NUR dann, wenn Sie es in Ihrem Land/Ihrer Region benötigen).** 1) Ziehen Sie die Folie von der Rückseite des Bedienfeldetiketts für Ihre Sprache ab. 2) Platzieren Sie das Etikett unten am Bedienfeld.

**Installazione dell'etichetta del pannello di controllo (SOLAMENTE se richiesto dal paese/regione).** 1) Staccare il supporto dalla parte posteriore dell'etichetta del pannello di controllo per la lingua. 2) Posizionare l'etichetta sulla parte inferiore del pannello di controllo.

**Instale la etiqueta del panel de control (ÚNICAMENTE si lo necesita en su país/región).** 1) Quite la protección posterior de la etiqueta del panel de control para el idioma que corresponda. 2) Coloque la etiqueta sobre la parte inferior del panel de control.

**Breng het label op het bedieningspaneel aan (ALLEEN als dat nodig is voor uw land/regio).** 1) Trek het beschermvel van de achterkant van het label voor het bedieningspaneel met vertaalde knopnamen. 2) Plaats het label over de knoppen op het onderste gedeelte van het bedieningspaneel.

**Instalação da etiqueta do painel de controle (SOMENTE se necessário para o seu país/região).** 1) Retire a parte posterior da etiqueta do painel de controle referente ao idioma. 2) Cole a etiqueta na parte inferior do painel de controle.

**Turn the printer power on.** Turn the power switch to the on (in) position and wait a short while for the printer to warm up. The printer is ready when the **READY** light is on and **Ready** appears on the control panel display. If the printer automatically set your language, go to step 14. If you need to change the language for your country/region, go to step 13.

**Mise sous tension de l'imprimante.** Placez le bouton marche-arrêt en position de marche (bouton enfoncé) et attendez un instant que l'imprimante chauffe. L'imprimante est prête lorsque le voyant **PRÊTE** est allumé et que le mot **Prêt** apparaît sur l'affichage du panneau de commande. Si l'imprimante utilise automatiquement votre langue, passez à l'étape 14. Si vous devez changer la langue pour utiliser celle de votre pays/région, passez à l'étape 13.

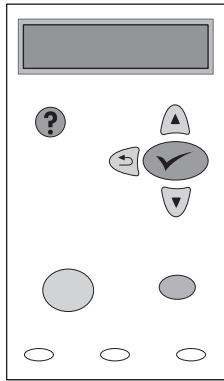
**Schalten Sie den Drucker ein.** Drehen Sie den Netzschalter in die Position Ein, und warten Sie kurze Zeit, bis der Drucker warmgelaufen ist. Der Drucker ist bereit, wenn die **BEREITSCHAFTS**anzeige aufleuchtet und **Bereit** auf der Anzeige des Bedienfelds erscheint. Wenn der Drucker automatisch Ihre Sprache einstellt, fahren Sie mit Schritt 14 fort. Wenn Sie die Sprache für Ihr Land/Ihre Region ändern müssen, fahren Sie mit Schritt 13 fort.

**Accendere la stampante.** Spostare l'interruttore di accensione sulla posizione on (verso l'interno) ed attendere il riscaldamento della stampante. La stampante è pronta quando la spia **PRONTA** è accesa e il messaggio **Pronta** viene visualizzato sul display del pannello di controllo. Se la stampante imposta automaticamente la lingua, andare al punto 14. Se è necessario modificare la lingua per il proprio paese/regione, andare al punto 13.

**Encienda la impresora.** Cambie el interruptor de alimentación a la posición de encendido (hacia adentro) y espere unos instantes a que la impresora se caliente. La impresora estará lista cuando se encienda la luz de **PREPARADA** y pueda verse **Preparada** en el visor del panel de control. Si la impresora configura automáticamente su idioma, vaya al paso 14. Si es necesario cambiar el idioma para su país/región, vaya al paso 13.

**Zet de printer aan.** Zet de aan/uit-schakelaar in de stand Aan en wacht even totdat de printer is opgewarmd. De printer is gereed als het lampje **KLAAR** gaat branden en het bericht **Klaar** op het bedieningspaneel wordt weergegeven. Als op het display van de printer automatisch de voor u juiste taal wordt weergegeven, gaat u door naar stap 14. Als u de taal voor uw land/regio moet wijzigen, gaat u naar stap 13.

**Como ligar a impressora.** Coloque a chave liga/desliga na posição ligada (in) e aguarde alguns segundos até que a impressora esteja aquecida. A impressora estará pronta quando a luz **PRONTA** estiver acesa e **Pronta** aparecer no visor do painel de controle. Se a impressora definir automaticamente o seu idioma, vá para a etapa 14. Se for necessário alterar o idioma de acordo com o seu país/região, vá para a etapa 13.



**Change the control panel language (ONLY if needed for your country/region).** 1) Turn the power off. 2) Press and hold down both the power switch and ✓ (SELECT button) until all three of the lights on the control panel come on (READY, DATA, and ATTENTION). 3) Release the buttons. You will see SELECT LANGUAGE on the control panel display.

**Changement de la langue du panneau de commande (UNIQUEMENT si nécessaire pour votre pays/région).** 1) Mettez l'imprimante hors tension. 2) Appuyez simultanément sur le bouton marche-arrêt et sur ✓ (bouton SÉLECTIONNER) et maintenez-les enfoncés jusqu'à ce que les trois voyants du panneau de commande s'allument (PRÊTE, DONNÉES et ATTENTION). 3) Relâchez les boutons. Le message SÉLECTIONNER LANGUE apparaît sur l'affichage du panneau de commande.

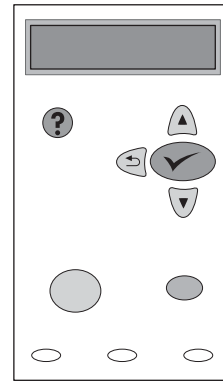
**Ändern Sie die Sprache des Bedienfelds (NUR dann, wenn dies in Ihrem Land/Ihrer Region erforderlich ist).** 1) Schalten Sie den Drucker aus. 2) Drücken Sie den Netzschalter und die Taste ✓ (AUSWÄHLEN), und halten Sie sie gedrückt, bis die drei Anzeigen am Bedienfeld eingeschaltet werden (BEREIT, DATEN und ACHTUNG). 3) Lassen Sie die Tasten los. Auf der Bedienfeldanzeige wird SPRACHE AUSWÄHLEN [SELECT LANGUAGE] angezeigt.

**Modifica della lingua del pannello di controllo (SOLAMENTE se richiesto per il proprio paese/regione).** 1) Spegner la stampante. 2) Premere e tenere premuto l'interruttore di accensione e ✓ (pulsante SELEZIONE) finché non si accendono tutte e tre le spie del pannello di controllo (PRONTA, DATI e ATTENZIONE). 3) Rilasciare i pulsanti. Sul display del pannello di controllo verrà visualizzato il messaggio SELEZIONARE LINGUA.

**Cambie el idioma del panel de control (ÚNICAMENTE si lo necesita en su país/región).** 1) Apague la impresora. 2) Mantenga pulsados el interruptor de alimentación y ✓ (botón SELECCIONAR) hasta que se enciendan las tres luces del panel de control (PREPARADA, DATOS, y ATENCIÓN). 3) Suelte los botones. Podrá ver SELECCIONAR IDIOMA en el visor del panel de control.

**Wijzig de taal op het display van het bedieningspaneel (ALLEEN als dat nodig is voor uw land/regio).** 1) Zet de printer uit. 2) Houd de aan/uit-knop en ✓ (de knop SELECTEREN) ingedrukt totdat alle drie de lampjes op het bedieningspaneel gaan branden (KLAAR, GEGEVENS en WAARSCHUWING). 3) Laat de knoppen weer los. Op het display van het bedieningspaneel verschijnt het bericht TAAL SELECTEREN (SELECT LANGUAGE).

**Alteração do idioma do painel de controle (SOMENTE se necessário para o seu país/região).** 1) Desligue a impressora. 2) Mantenha pressionada a chave liga/desliga e ✓ (botão SELECCIONAR) até que as três luzes do painel de controle estejam acesas (PRONTA, DADOS e ATENÇÃO). 3) Solte os botões. SELECCIONAR IDIOMA aparecerá no visor do painel de controle.



4) Press ✓ (SELECT button). 5) Wait until the languages appear on the control panel display. This could take up to 2 minutes. 6) Use ▲ (UP button) and ▼ (DOWN button) to scroll to the language that you want and press ✓ (SELECT button) to select it.

4) Appuyez sur ✓ (bouton SÉLECTIONNER). 5) Attendez que les différentes langues apparaissent sur l'affichage du panneau de commande. Cette attente peut durer jusqu'à 2 minutes. 6) Utilisez les boutons ▲ (HAUT) et ▼ (BAS) pour atteindre la langue de votre choix, puis appuyez sur ✓ (bouton SÉLECTIONNER) pour la sélectionner.

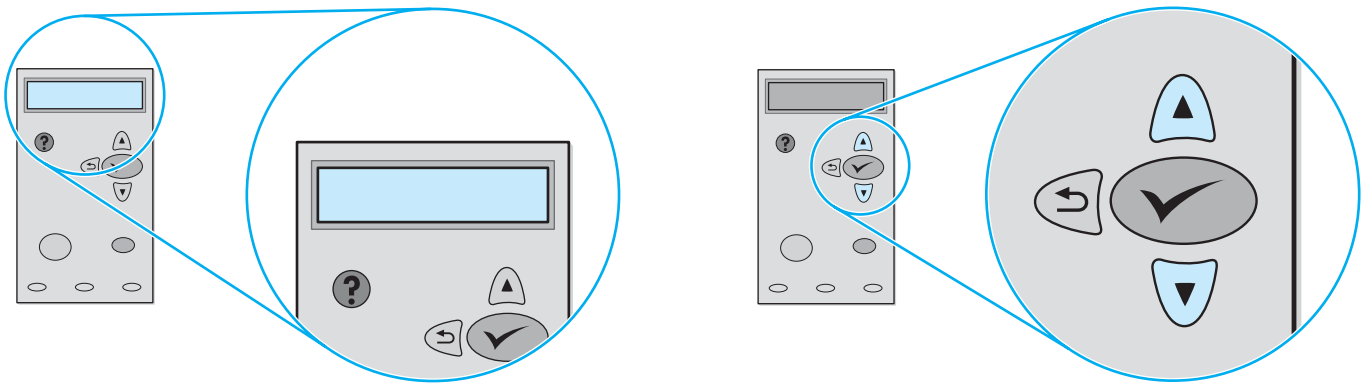
4) Drücken Sie die Taste ✓ (AUSWÄHLEN). 5) Warten Sie, bis die Sprachen auf der Bedienfeldanzeige eingeblendet werden. Dies kann maximal zwei Minuten dauern. 6) Blättern Sie mit den Tasten ▲ (PFEIL NACH OBEN) und ▼ (PFEIL NACH UNTEN) zur gewünschten Sprache, und drücken Sie ✓ (AUSWÄHLEN), um sie auszuwählen.

4) Premere ✓ (pulsante SELEZIONE). 5) Attendere fino alla visualizzazione delle lingue sul display del pannello di controllo. Potrebbero essere necessari fino a 2 minuti. 6) Utilizzare ▲ (pulsante SU) e ▼ (pulsante GIÙ) per scorrere fino alla lingua desiderata e premere ✓ (pulsante SELEZIONE) per selezionarla.

4) Pulse ✓ (botón SELECCIONAR). 5) Espere hasta que aparezcan los idiomas en el visor del panel de control. Puede tardar unos 2 minutos. 6) Utilice ▲ (botón FLECHA ARRIBA) y ▼ (botón FLECHA ABAJO) para llegar al idioma que desee y pulse ✓ (botón SELECCIONAR).

4) Druk op ✓ (de knop SELECTEREN). 5) Wacht totdat de talen op het display van het bedieningspaneel verschijnen. Dit kan wel 2 minuten duren. 6) Gebruik ▲ (de knop OMHOOG) en ▼ (de knop OMLAAG) om naar de gewenste taal te schuiven en druk op ✓ (de knop SELECTEREN) om die taal te selecteren.

4) Pressione ✓ (botão SELECCIONAR). 5) Aguarde até que os idiomas sejam exibidos no visor do painel de controle. Isso poderá levar até 2 minutos. 6) Utilize ▲ (botão PARA CIMA) e ▼ (botão PARA BAIXO) para rolar até o idioma desejado e pressione ✓ (botão SELECCIONAR) para selecioná-lo.



**Adjust the brightness of the control panel display (ONLY if the display is too light or too dark).** 1) Press ✓ (SELECT button). 2) Use ▲ (UP button) and ▼ (DOWN button) to scroll to CONFIGURE DEVICE and press ✓ (SELECT button). 3) Scroll to SYSTEM SETUP and press ✓ (SELECT button).

**Ajustement de la luminosité de l'affichage du panneau de commande (UNIQUEMENT si l'affichage est trop clair ou trop foncé).** 1) Appuyez sur ✓ (bouton SÉLECTIONNER). 2) Utilisez les boutons ▲ (HAUT) et ▼ (BAS) pour atteindre le paramètre CONFIGURATION DU PÉRIPHÉRIQUE, puis appuyez sur ✓ (bouton SÉLECTIONNER). 3) Passez au paramètre CONFIGURATION SYSTÈME et appuyez sur ✓ (bouton SÉLECTIONNER).

**Stellen Sie die Helligkeit der Bedienfeldanzeige ein (NUR, wenn die Anzeige zu hell oder zu dunkel eingestellt ist).** 1) Drücken Sie die Taste ✓ (AUSWÄHLEN). 2) Blättern Sie mit den Tasten ▲ (PFEIL NACH OBEN) und ▼ (PFEIL NACH UNTEN) zu GERÄT KONFIGURIEREN, und drücken Sie ✓ (AUSWÄHLEN). 3) Blättern Sie zu SYSTEM SETUP, und drücken Sie die Taste ✓ (AUSWÄHLEN).

**Regolazione della luminosità del display del pannello di controllo (SOLAMENTE se il display è troppo chiaro o troppo scuro).** 1) Premere ✓ (pulsante SELEZIONE). 2) Utilizzare ▲ (pulsante SU) e ▼ (pulsante GIÙ) per scorrere fino a CONFIGURA PERIFERICA e quindi premere ✓ (pulsante SELEZIONE). 3) Scorrere fino a IMPOSTAZIONE SISTEMA e quindi premere ✓ (pulsante SELEZIONE).

**Ajuste el brillo del visor del panel de control (ÚNICAMENTE si el visor está demasiado claro u oscuro).** 1) Pulse ✓ (botón SELECCIONAR). 2) Utilice ▲ (botón FLECHA ARRIBA) y ▼ (botón FLECHA ABAJO) para llegar a CONFIGURAR DISPOSITIVO y pulse ✓ (botón SELECCIONAR). 3) Avance hasta CONFIGURACIÓN DEL SISTEMA y pulse ✓ (botón SELECCIONAR).

**Pas de helderheid van het display van het bedieningspaneel aan (ALLEEN als het display te licht of te donker is).** 1) Druk op ✓ (de knop SELECTEREN). 2) Gebruik ▲ (de knop OMHOOG) en ▼ (de knop OMLAAG) om naar APPARAAT CONFIGUREREN te schuiven en druk op ✓ (de knop SELECTEREN). 3) Schuif naar SYSTEEMINSTELLINGEN en druk op ✓ (de knop SELECTEREN).

**Ajuste do brilho do visor do painel de controle (SOMENTE se o visor estiver muito claro ou muito escuro).** 1) Pressione ✓ (botão SELECCIONAR). 2) Utilize ▲ (botão PARA CIMA) e ▼ (botão PARA BAIXO) para rolar até CONFIGURAR DISPOSITIVO e pressione ✓ (botão SELECCIONAR). 3) Role até CONFIGURAÇÕES DO SISTEMA e pressione ✓ (botão SELECCIONAR).

4) Scroll to DISPLAY BRIGHTNESS, and press ✓ (SELECT button). 5) Use ▲ (UP button) and ▼ (DOWN button) to scroll to the setting that you want and press ✓ (SELECT button) to select it.

4) Choisissez le paramètre DISPLAY BRIGHTNESS (LUMINOSITÉ AFFICHAGE), puis appuyez sur ✓ (bouton SÉLECTIONNER). 5) Utilisez les boutons ▲ (HAUT) et ▼ (BAS) pour atteindre le paramètre de votre choix, puis appuyez sur ✓ (bouton SÉLECTIONNER) pour le sélectionner.

4) Blättern Sie zu DISPLAY-HELLIGKEIT [DISPLAY-BRIGHTNESS], und drücken Sie ✓ (AUSWÄHLEN). 5) Blättern Sie mit den Tasten ▲ (PFEIL NACH OBEN) und ▼ (PFEIL NACH UNTEN) zu der Einstellung, und drücken Sie ✓ (AUSWÄHLEN), um sie auszuwählen.

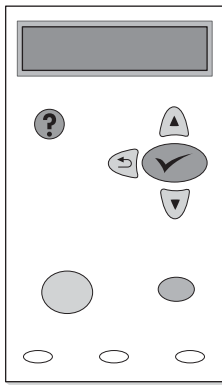
4) Scorrere fino a LUMINOSITÀ DISPLAY e quindi premere ✓ (pulsante SELEZIONE). 5) Utilizzare ▲ (pulsante SU) e ▼ (pulsante GIÙ) per scorrere fino all'impostazione desiderata e quindi premere ✓ (pulsante SELEZIONE) per selezionarla.

4) Avance hasta BRILLO DEL VISOR y pulse ✓ (botón SELECCIONAR). 5) Utilice ▲ (botón FLECHA ARRIBA) y ▼ (botón FLECHA ABAJO) para llegar al ajuste que desee y pulse ✓ (botón SELECCIONAR).

4) Schuif naar HELDERHEID DISPLAY (DISPLAY BRIGHTNESS) en druk op ✓ (de knop SELECTEREN). 5) Gebruik ▲ (de knop OMHOOG) en ▼ (de knop OMLAAG) om naar de gewenste instelling te schuiven en druk op ✓ (de knop SELECTEREN) om die instelling te selecteren.

4) Role até BRILHO DO VISOR (DISPLAY BRIGHTNESS) e pressione ✓ (botão SELECCIONAR). 5) Utilize ▲ (botão PARA CIMA) e ▼ (botão PARA BAIXO) para rolar até a configuração desejada e pressione ✓ (botão SELECCIONAR) para selecioná-la.





**Test the printer.** To verify that the printer is operating correctly, print a configuration page. **1)** Press ✓ (SELECT button). **2)** Use ▲ (UP button) and ▼ (DOWN button) to scroll to INFORMATION and press ✓ (SELECT button). **3)** Use ▲ (UP button) and ▼ (DOWN button) to scroll to PRINT CONFIGURATION and press ✓ (SELECT button).

**Test de l'imprimante.** Pour vérifier que l'imprimante fonctionne correctement, imprimez une page de configuration. **1)** Appuyez sur ✓ (bouton SÉLECTIONNER). **2)** Utilisez les boutons ▲ (HAUT) et ▼ (BAS) pour atteindre le paramètre INFORMATION, puis appuyez sur ✓ (bouton SÉLECTIONNER). **3)** Utilisez les boutons ▲ (HAUT) et ▼ (BAS) pour atteindre le paramètre PRINT CONFIGURATION (IMPRIMER CONFIGURATION), puis appuyez sur ✓ (bouton SÉLECTIONNER).

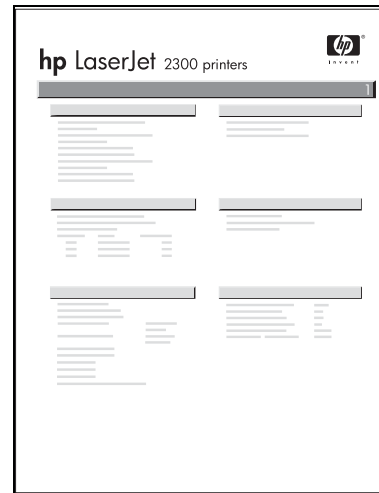
**Testen Sie den Drucker.** Um zu prüfen, ob der Drucker richtig funktioniert, drucken Sie eine Konfigurationsseite. **1)** Drücken Sie die Taste ✓ (AUSWÄHLEN). **2)** Blättern Sie mit den Tasten ▲ (PFEIL NACH OBEN) und ▼ (PFEIL NACH UNTEN) zu INFORMATIONEN, und drücken Sie ✓ (AUSWÄHLEN). **3)** Blättern Sie mit ▲ (PFEIL NACH OBEN) und ▼ (PFEIL NACH UNTEN) zu KONFIGURATION DRUCKEN, und drücken Sie ✓ (AUSWÄHLEN).

**Test della stampante.** Per verificare il corretto funzionamento della stampante, stampare una pagina di configurazione. **1)** Premere ✓ (pulsante SELEZIONE). **2)** Utilizzare ▲ (pulsante SU) e ▼ (pulsante GIÙ) per scorrere fino a INFORMAZIONI e premere ✓ (pulsante SELEZIONE). **3)** Utilizzare ▲ (pulsante SU) e ▼ (pulsante GIÙ) per scorrere fino a STAMPA CONFIGURAZIONE e quindi premere ✓ (pulsante SELEZIONE).

**Prueba la impresora.** Para comprobar que la impresora funciona correctamente, imprima una página de configuración. **1)** Pulse ✓ (botón SELECCIONAR). **2)** Utilice ▲ (botón FLECHA ARRIBA) y ▼ (botón FLECHA ABAJO) para llegar a INFORMACIÓN y pulse ✓ (botón SELECCIONAR). **3)** Utilice ▲ (botón FLECHA ARRIBA) y ▼ (botón FLECHA ABAJO) para llegar a CONFIGURACIÓN DE IMPRESIÓN y pulse ✓ (botón SELECCIONAR).

**Test de printer.** Druk een configuratiepagina af om te controleren of de printer naar behoren functioneert. **1)** Druk op ✓ (de knop SELECTEREN). **2)** Gebruik ▲ (de knop OMHOOG) en ▼ (de knop OMLAAG) om naar INFORMATIE te schuiven en druk op ✓ (de knop SELECTEREN). **3)** Gebruik ▲ (de knop OMHOOG) en ▼ (de knop OMLAAG) om naar CONFIGURATIE AFDRUKKEN (PRINT CONFIGURATION) te gaan en druk op ✓ (de knop SELECTEREN).

**Como testar a impressora.** Para verificar se a impressora está funcionando corretamente, imprima uma página de configuração. **1)** Pressione ✓ (botão SELECIONAR). **2)** Utilize ▲ (botão PARA CIMA) e ▼ (botão PARA BAIXO) para rolar até INFORMAÇÕES e pressione ✓ (botão SELECIONAR). **3)** Utilize ▲ (botão PARA CIMA) e ▼ (botão PARA BAIXO) para rolar até IMPRIMIR CONFIGURAÇÃO e pressione ✓ (botão SELECIONAR).



**Note:** If the configuration page does not print, make sure that there are no messages (other than Ready) on the control panel display, that the READY light is on, and that no other lights are on or blinking. Make sure that paper is loaded and that the paper tray is properly adjusted. Make sure that the print cartridge is installed correctly.

**Remarque :** Si la page de configuration ne s'imprime pas, assurez-vous que le panneau de commande comporte uniquement le message Prêt, que le voyant PRÊTE est allumé et qu'aucun autre voyant n'est allumé ou ne clignote. Assurez-vous que l'imprimante contient du papier et que le bac à papier est correctement positionné. Assurez-vous également que la cartouche d'impression est correctement installée.

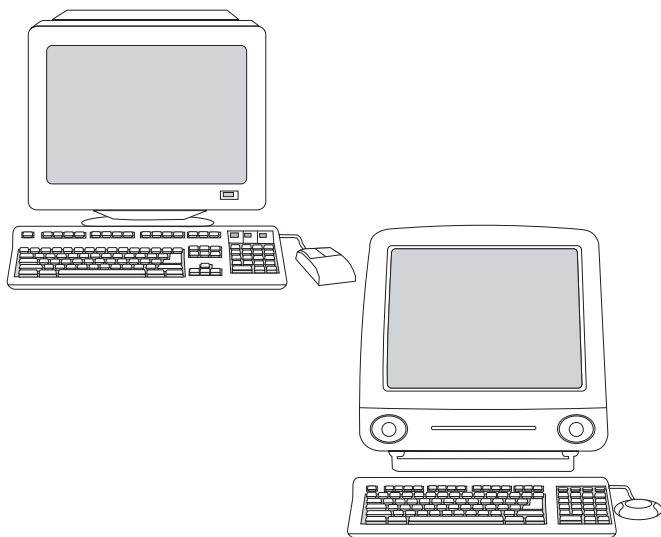
**Hinweis:** Wenn die Konfigurationsseite nicht gedruckt wird, achten Sie darauf, dass keine Meldungen (außer Bereit) auf der Bedienfeldanzeige eingeblendet werden, und außer der BEREITSCHAFTS-Anzeige keine andere Anzeige aufleuchtet oder blinkt. Achten Sie darauf, dass Papier eingelegt ist und das Papierfach richtig eingestellt wurde. Die Druckpatrone muss ordnungsgemäß installiert sein.

**Nota:** Se la pagina di configurazione non viene stampata, accertarsi che non vengano visualizzati messaggi (diversi da Pronta) sul display del pannello di controllo, che la spia PRONTA sia accesa e che non vi siano altre spie accese o lampeggianti. Accertarsi che la carta sia caricata e che il vassoio della carta sia regolato in maniera appropriata. Accertarsi che la cartuccia di stampa sia installata correttamente.

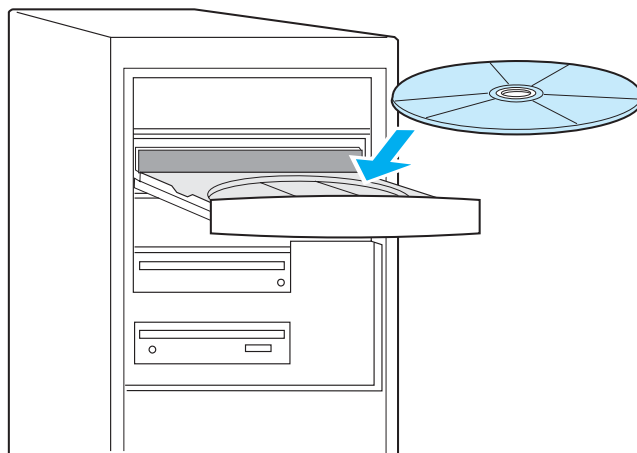
**Nota:** si no se imprime la página de configuración, compruebe que no hay otros mensajes (distintos de Preparada) en el visor del panel de control, que está encendida la luz PREPARADA y que no parpadean otras luces. Asegúrese de que está cargado el papel y de que la bandeja está correctamente ajustada. Confirme que el cartucho de impresión está correctamente instalado.

**Opmerking:** als er geen configuratiepagina wordt afgedrukt, controleert u of er geen berichten (anders dan Klaar) op het display van het bedieningspaneel worden weergegeven, of het lampje KLAAR brandt en of er geen andere lampjes branden of knipperen. Controleer of er papier in de lade is geplaatst en of de papierlade op de juiste manier aan de printer is bevestigd. Controleer of de tonercassette op de juiste manier is geïnstalleerd.

**Nota:** Se a página de configuração não for impressa, verifique se não há nenhuma outra mensagem (diferente de Pronta) no visor do painel de controle, se a luz PRONTA está acesa e se não há nenhuma outra luz acesa ou piscando. Verifique se há papel carregado e se a bandeja de papel está encaixada corretamente. Verifique se o cartucho de impressão está instalado corretamente.



16



**Choose ONE of these installations.** To install Microsoft® Windows® printing system software for direct connection, go to step 16. To install printing system software for a network, go to step 17. To install Windows printing system software after the parallel or USB cable has been connected, go to step 18. To install Macintosh printing system software for direct or network connection, go to step 19.

**Choisissez l'UNE de ces installations.** Pour installer le logiciel du système d'impression Microsoft® Windows® pour une connexion directe, passez à l'étape 16. Pour installer le logiciel du système d'impression pour un réseau, passez à l'étape 17. Pour installer le logiciel du système d'impression Windows après le branchement du câble parallèle ou USB, passez à l'étape 18. Pour installer le logiciel du système d'impression Macintosh pour une connexion directe ou réseau, passez à l'étape 19.

**Wählen Sie EINE der folgenden Installationen.** Zum Installieren der Microsoft® Windows®-Drucksystemsoftware zur Direktverbindung fahren Sie mit Schritt 16 fort. Zum Installieren der Drucksystemsoftware für ein Netzwerk fahren Sie mit Schritt 17 fort. Zum Installieren der Windows-Drucksystemsoftware nach dem Anschließen des Parallel- oder USB-Kabels fahren Sie mit Schritt 18 fort. Zum Installieren der Macintosh-Drucksystemsoftware zur Direkt- oder Netzwerkverbindung fahren Sie mit Schritt 19 fort.

**Scelta di UNA delle seguenti installazioni.** Per installare il software del sistema di stampa di Microsoft® Windows® per il collegamento diretto, passare al punto 16. Per installare il software del sistema di stampa per una rete, andare al punto 17. Per installare il software del sistema di stampa Windows dopo il collegamento del cavo parallelo o USB, passare al punto 18. Per installare il software del sistema di stampa di Macintosh per il collegamento diretto o in rete, passare al punto 19.

**Elija UNA de estas instalaciones.** Para instalar el software del sistema de impresión de Microsoft® Windows® para la conexión directa, vaya al paso 16. Para instalar el software del sistema de impresión para una red, vaya al paso 17. Para instalar el software del sistema de impresión de Windows después de haber conectado el cable paralelo o USB, vaya al paso 18. Para instalar el software del sistema de impresión de Macintosh para la conexión directa o de red, vaya al paso 19.

**Kies ÉÉN van de volgende installaties.** Als u Microsoft® Windows®-printersysteemsoftware voor een rechtstreekse verbinding wilt installeren, gaat u naar stap 16. Als u printersysteemsoftware voor een netwerk wilt installeren, gaat u naar stap 17. Als u Windows-printersysteemsoftware wilt installeren nadat de parallelle kabel of de USB-kabel is aangesloten, gaat u naar stap 18. Als u Macintosh-printersysteemsoftware voor een rechtstreekse verbinding of een netwerkverbinding wilt installeren, gaat u naar stap 19.

**Escolha UMA destas instalações.** Para instalar o software do sistema de impressão para Microsoft® Windows® em conexão direta, vá para a etapa 16. Para instalar o software do sistema de impressão em uma rede, vá para a etapa 17. Para instalar o software do sistema de impressão para Windows depois de ter conectado o cabo paralelo ou USB, vá para a etapa 18. Para instalar o software do sistema de impressão para Macintosh em uma conexão direta ou de rede, vá para a etapa 19.

**Install Windows printing system software for direct connection.**

1) Insert the printer CD-ROM into the CD-ROM drive. 2) When prompted, click **Install Printer**. **Note:** If the welcome screen does not open, click **Start**, click **Run**, type "X:\setup" (where "X" is the letter of the CD-ROM drive), and click **OK**.

**Installation du logiciel du système d'impression Windows pour une connexion directe.**

1) Insérez le CD-ROM de l'imprimante dans le lecteur de CD-ROM. 2) Lorsque vous y êtes invité, cliquez sur **Installer imprimante**. **Remarque :** Si l'écran d'accueil ne s'ouvre pas, cliquez sur **Démarrer**, puis sur **Exécuter**. Tapez « X:\setup » (« X » représentant la lettre du lecteur de CD-ROM), puis cliquez sur **OK**.

**Installieren Sie die Windows-Drucksystemsoftware für Direktverbindungen.**

1) Legen Sie die Drucker-CD-ROM in das CD-ROM-Laufwerk ein. 2) Wenn Sie dazu aufgefordert werden, klicken Sie auf **Drucker installieren**. **Hinweis:** Wenn der Willkommensbildschirm nicht angezeigt wird, klicken Sie auf **Start**, **Ausführen**, geben Sie „X:\setup“ ein (wobei „X“ der Buchstabe des CD-ROM-Laufwerks ist), und klicken Sie auf **OK**.

**Installazione del software del sistema di stampa Windows per collegamenti diretti.**

1) Inserire il CD-ROM della stampante nell'apposita unità. 2) Quando richiesto, fare clic su **Installa stampante**. **Nota:** Se non viene visualizzata la schermata di benvenuto, fare clic su **Start**, fare clic su **Esegui**, immettere "X:\setup" (dove "X" corrisponde alla lettera dell'unità CD-ROM) e fare clic su **OK**.

**Instale el software del sistema de impresión Windows para una conexión directa.**

1) Inserte el CD-ROM de la impresora en su unidad correspondiente. 2) Cuando se le solicite, haga clic en **Instalar impresora**. **Nota:** si no se abre la pantalla de bienvenida, haga clic en **Inicio**, elija **Ejecutar**, escriba "X:\setup" (donde "X" es la letra de la unidad de CD-ROM) y haga clic en **Aceptar**.

**Windows-printersysteemsoftware installeren voor een rechtstreekse verbinding.**

1) Plaats de cd-rom van de printer in het cd-romstation. 2) Klik op **Printer installeren (Install Printer)** als u dat wordt gevraagd. **Opmerking:** als het welkomtscherm niet wordt geopend, klikt u op de knop **Start**, klikt u op **Uitvoeren**, tpt u "X:\setup" (waarbij "X" de letter van uw cd-romstation is) en klikt u op **OK**.

**Instalação do software do sistema de impressão para Windows em conexões diretas.**

1) Insira o CD-ROM da impressora na unidade de CD-ROM. 2) Quando solicitado, clique em **Install Printer** (Instalar impressora). **Nota:** Se a tela de boas-vindas não for exibida, clique em **Iniciar**, em **Executar**, digite "X:\setup" (em que "X" é a letra da unidade de CD-ROM) e clique em **OK**.

English

Français

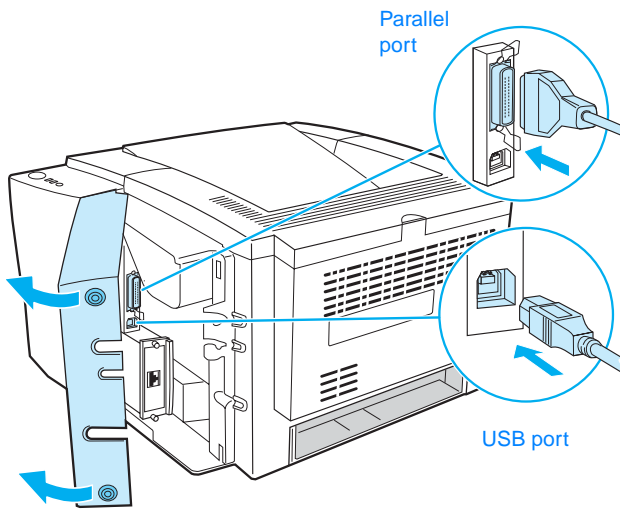
Deutsch

Italiano

Español

Nederlands

Português



3) Follow the instructions. **Note:** When prompted, connect the cable between printer and computer. (Parallel and USB cables are not included. Use an IEEE 1284-compatible parallel cable or a standard 2-meter USB cable.) 4) Click **Finish**. 5) Restart the computer. 6) Go to step 20.

3) Suivez les instructions. **Remarque :** Lorsque vous y êtes invité, branchez le câble entre l'imprimante et l'ordinateur. (Les câbles parallèle et USB ne sont pas fournis. Utilisez un câble parallèle compatible IEEE 1284 ou un câble USB standard de 2 mètres.) 4) Cliquez sur **Terminer**. 5) Redémarrez l'ordinateur. 6) Passez à l'étape 20.

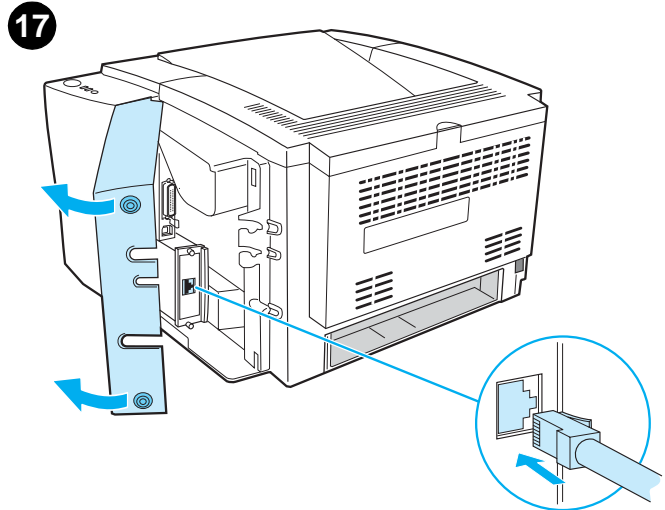
3) Folgen Sie den Anleitungen. **Hinweis:** Wenn Sie dazu aufgefordert werden, schließen Sie das Kabel zwischen Drucker und Computer an. (Parallel- und USB-Kabel gehören nicht zum Lieferumfang. Verwenden Sie ein mit IEEE-1284 kompatibles oder ein standardmäßiges 2 m langes USB-Kabel.) 4) Klicken Sie auf **Fertig stellen**. 5) Starten Sie den Computer neu. 6) Fahren Sie mit Schritt 20 fort.

3) Seguire le istruzioni. **Nota:** quando viene richiesto, collegare il cavo dalla stampante al computer. I cavi paralleli e USB non sono inclusi. Utilizzare un cavo parallelo compatibile con IEEE 1284 o un cavo USB standard lungo 2 metri. 4) Fare clic su **Fine**. 5) Riavviare il computer. 6) Passare al punto 20.

3) Siga las instrucciones. **Nota:** cuando se le solicite, conecte el cable entre la impresora y el equipo (los cables paralelo y USB no están incluidos. Utilice un cable compatible con la normativa IEEE 1284 o un cable USB estándar de 2 metros). 4) Haga clic en **Finalizar** 5) Reinicie el equipo. 6) Vaya al paso 20.

3) Volg de instructies. **Opmerking:** sluit de kabel aan op de printer en de computer als u dat wordt gevraagd. (Parallele kabels en USB-kabels worden niet meegeleverd. Gebruik een kabel die compatibel is met IEEE 1284 of een standaard USB-kabel van 2 meter.) 4) Klik op **Voltooien (Finish)**. 5) Start de computer opnieuw op. 6) Ga naar stap 20.

3) Siga as instruções. **Nota:** Quando solicitado, conecte o cabo entre a impressora e o computador. (Os cabos paralelo e USB não são fornecidos. Utilize um cabo paralelo compatível com o IEEE 1284 ou um cabo USB padrão de 2 metros.) 4) Clique em **Concluir**. 5) Reinicie o computador. 6) Vá para a etapa 20.



**17** **Install printing system software for a network.** (The 2300n, 2300dn, and 2300dtn include an HP Jetdirect print server card for network connection. For information about HP Jetdirect print servers, see the *HP Jetdirect Print Server Administrator's Guide* on the printer CD-ROM.) 1) Connect a twisted-pair network cable between the printer port and an active network port.

**Installation du logiciel du système d'impression pour un réseau.** (Les modèles 2300n, 2300dn et 2300dtn comportent une carte de serveur d'impression HP Jetdirect pour la connexion réseau. Pour obtenir des informations sur les serveurs d'impression HP Jetdirect, reportez-vous au *Guide de l'administrateur du serveur d'impression HP Jetdirect* situé sur le CD-ROM de l'imprimante.) 1) Branchez un câble réseau à paire torsadée entre le port de l'imprimante et un port réseau actif.

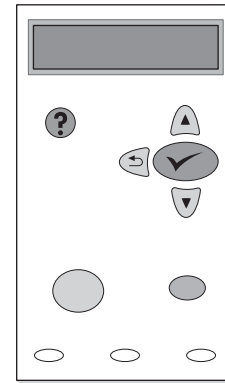
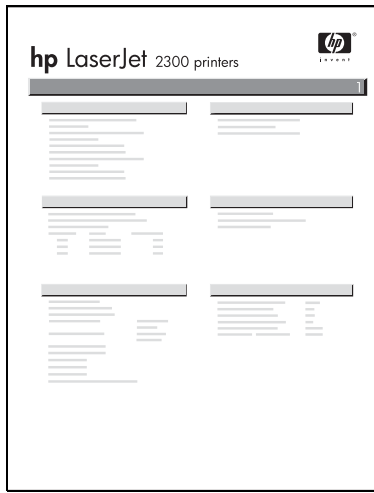
**Installieren Sie die Drucksystemsoftware für ein Netzwerk.** (Zum Lieferumfang der Modelle 2300n, 2300dn und 2300dtn gehört eine HP Jetdirect-Druckserverkarte für die Netzwerkverbindung. Informationen über HP Jetdirect-Druckserver finden Sie im *HP Jetdirect-Druckserver-Administratorhandbuch*.) 1) Schließen Sie ein verdrehtes Netzwerkdoublekabel zwischen dem Druckeranschluss und einem aktiven Netzwerkanschluss an.

**Installazione del software del sistema di stampa per reti.** Le stampanti 2300n, 2300dn e 2300dtn includono una scheda del server di stampa di HP Jetdirect per il collegamento di rete. Per informazioni sui server di stampa HP Jetdirect, vedere *HP Jetdirect Print Server Administrator's Guide* sul CD-ROM della stampante. 1) Collegare un cavo di rete a doppino intrecciato dalla stampante a una porta di rete attiva.

**Instale el software del sistema de impresión para una red.** (Los modelos 2300n, 2300dn y 2300dtn incluyen una tarjeta de servidor de impresión HP Jetdirect para la conexión de red. Para obtener información sobre los servidores de impresión HP Jetdirect, consulte la publicación *HP Jetdirect Print Server Administrator's Guide* del CD-ROM de la impresora.) 1) Conecte un cable de red de par trenzado entre el puerto de la impresora y un puerto de red activo.

**Printersysteemsoftware voor een netwerk installeren.** (De 2300n, 2300dn en 2300dtn zijn uitgerust met een HP Jetdirect-printserverkaart voor een netwerkverbinding. Raadpleeg de *beheerdershandleiding voor de HP Jetdirect-printserver* op de cd-rom van de printer voor informatie over HP Jetdirect-printservers.) 1) Sluit een netwerkkabel (twisted-pair) aan op de printerpoort en een actieve netwerkpoort.

**Instalação do software do sistema de impressão em redes.** (Os modelos 2300n, 2300dn e 2300dtn possuem uma placa de servidor de impressão HP Jetdirect para conexão de rede. Para obter mais informações sobre os servidores de impressão HP Jetdirect, consulte o *Guia do administrador do servidor de impressão HP Jetdirect* no CD-ROM da impressora.) 1) Conecte um cabo trançado de rede entre a porta da impressora e uma porta de rede ativa.



2) Verify that the HP Jetdirect print server is configured correctly for the network by printing a configuration page (see step 14). On the second page, locate the printer IP address (you might need this address to complete network installation).

2) Vérifiez que le serveur d'impression HP Jetdirect est correctement configuré pour le réseau en imprimant une page de configuration (reportez-vous à l'étape 14). Sur la deuxième page, repérez l'adresse IP de l'imprimante (vous risquez d'en avoir besoin pour terminer l'installation réseau).

2) Stellen Sie sicher, dass der HP Jetdirect-Druckserver korrekt für das Netzwerk konfiguriert ist, indem Sie eine Konfigurationsseite drucken (siehe Schritt 14). Suchen Sie auf der zweiten Seite die Drucker-IP-Adresse (Sie benötigen diese Adresse eventuell, um die Netzwerkinstallation zu beenden).

2) Verificare che il server di stampa HP Jetdirect sia correttamente configurato per la rete mediante la stampa di una pagina di configurazione (vedere punto 14). Sulla seconda pagina, individuare l'indirizzo IP della stampante (potrebbe risultare necessario per completare l'installazione di rete).

2) Para comprobar que el servidor de impresión HP Jetdirect está configurado correctamente para la red, imprima una página de configuración (consulte el paso 14).. En la segunda página, busque la dirección IP de la impresora (la necesitará para completar la instalación en red).

2) Controleer of de HP Jetdirect-printserver op de juiste manier is geconfigureerd voor het netwerk door een configuratiepagina af te drukken (zie stap 14). Zoek op de tweede pagina naar het IP-adres van de printer (u hebt dit adres mogelijk nodig om de netwerkinstallatie te voltooien).

2) Verifique se o servidor de impressão HP Jetdirect está configurado corretamente para a rede imprimindo uma página de configuração (consulte a etapa 14). Na segunda página, localize o endereço IP da impressora (talvez esse endereço seja necessário para a conclusão da instalação em rede).

**Note:** If an IP address does not appear on the page, you might need to verify or set the printer IP address. At the control panel, press ✓ (SELECT button) and use the following path to reach the TCP/IP options: CONFIGURE DEVICE, I/O, EIO 1 JETDIRECT MENU, TCP/IP, and then MANUAL SETTINGS.

**Remarque :** Si aucune adresse IP ne figure sur la page, il se peut que vous ayez à vérifier ou définir l'adresse IP de l'imprimante. Sur le panneau de commande, appuyez sur ✓ (bouton SÉLECTIONNER) et suivez le chemin indiqué ci-dessous pour atteindre les options TCP/IP : CONFIGURATION DU PÉRIPHÉRIQUE, E/S, EIO 1 JETDIRECT MENU, TCP/IP et PARAMÈTRES MANUELS.

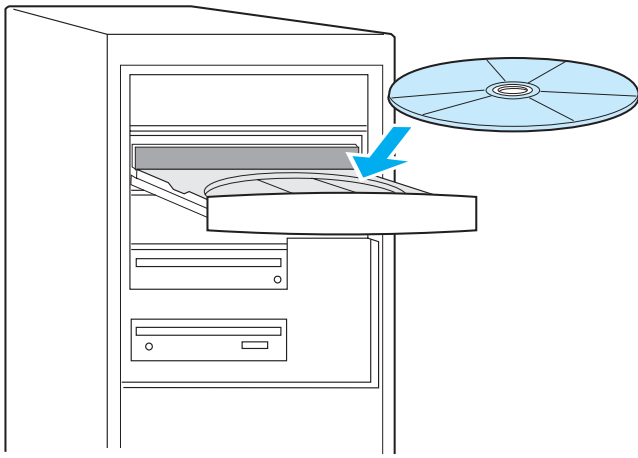
**Hinweis:** Wenn auf der Seite keine IP-Adresse angezeigt wird, müssen Sie die Drucker-IP-Adresse nachprüfen oder setzen. Drücken Sie am Bedienfeld die Taste ✓ (AUSWÄHLEN), und rufen Sie die TCP/IP-Optionen wie folgt auf: GERÄT KONFIGURIEREN, E/A, EIO 1 JETDIRECT-MENÜ, TCP/IP und danach MANUELLE EINSTELLUNGEN.

**Nota:** Se non viene visualizzato un indirizzo IP sulla pagina, potrebbe essere necessario verificare o impostare l'indirizzo IP della stampante. Dal pannello di controllo, premere ✓ (pulsante SELEZIONE) e utilizzare il percorso seguente per raggiungere le opzioni TCP/IP: CONFIGURAZIONE PERIFERICA, I/O, MENU JETDIRECT EIO 1, TCP/IP e successivamente IMPOSTAZIONI MANUALI.

**Nota:** si no aparece ninguna dirección IP en la página, tendrá que verificar o configurar esta dirección. En el panel de control, pulse ✓ (botón SELECCIONAR) y utilice la ruta de acceso siguiente para llegar a las opciones TCP/IP: CONFIGURAR DISPOSITIVO, E/S, IO 1 JETDIRECT MENU, TCP/IP, y finalmente, CONFIGURACIÓN MANUAL.

**Opmerking:** als er geen IP-adres op de pagina wordt weergegeven, moet u het IP-adres van de printer mogelijk zelf controleren of instellen. Druk op ✓ (de knop SELECTEREN) op het bedieningspaneel van de printer en gebruik het volgende pad om de TCP/IP-opties te bereiken: APPARAAT CONFIGUREREN, I/O, EIO 1 JETDIRECT MENU, TCP/IP en vervolgens HANDMATTIGE INSTELLINGEN.

**Nota:** Se a página não possuir um endereço IP, verifique ou defina o endereço IP da impressora. No painel de controle, pressione ✓ (botão SELECCIONAR) e utilize o caminho a seguir para chegar às opções de TCP/IP: CONFIGURAR DISPOSITIVO, E/S, MENU JETDIRECT EIO 1, TCP/IP e CONFIGURAÇÕES MANUAIS.



3) Insert the printer CD-ROM in the CD-ROM drive and follow the instructions. 4) Click **Finish**. 5) Restart the computer. 6) Go to step 20.

3) Insérez le CD-ROM de l'imprimante dans le lecteur de CD-ROM et suivez les instructions. 4) Cliquez sur **Terminer**. 5) Redémarrez l'ordinateur. 6) Passez à l'étape 20.

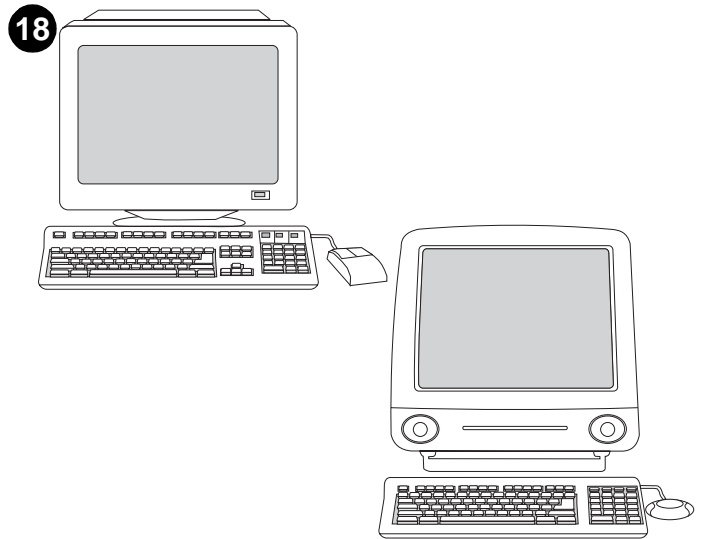
3) Legen Sie die Drucker-CD-ROM in das CD-ROM-Laufwerk ein, und folgen Sie den Anleitungen. 4) Klicken Sie auf **Fertig stellen**. 5) Starten Sie den Computer neu. 6) Fahren Sie mit Schritt 20 fort.

3) Inserire il CD-ROM della stampante nell'apposita unità e seguire le istruzioni visualizzate. 4) Fare clic su **Fine**. 5) Riavviare il computer. 6) Passare al punto 20.

3) Inserte el CD-ROM de la impresora en su unidad y siga las instrucciones. 4) Haga clic en **Finalizar**. 5) Reinicie el equipo. 6) Vaya al paso 20.

3) Plaats de cd-rom van de printer in het cd-romstation en volg de aanwijzingen op het scherm. 4) Klik op **Voltooien (Finish)**. 5) Start de computer opnieuw op. 6) Ga naar stap 20.

3) Insira o CD-ROM da impressora na unidade de CD-ROM e siga as instruções. 4) Clique em **Concluir**. 5) Reinicie o computador. 6) Vá para a etapa 20.



**Install Windows printing system software after the parallel or USB cable has been connected.** If you have already connected a cable, the **New Hardware Found** dialog box appears when you turn on the computer. **For Windows 95, 98, or Me:** 1) In the **New Hardware Found** box, click **Search CD-ROM drive**. 2) Click **Next** and follow the instructions. 3) Go to step 20.

**Installation du logiciel du système d'impression Windows après branchement du câble parallèle ou USB.** Si vous avez déjà branché un câble, la boîte de dialogue **Nouveau matériel détecté** s'affiche lorsque vous allumez l'ordinateur. **Pour Windows 95, 98 ou Me :** 1) Dans la zone **Nouveau matériel détecté**, cliquez sur **Search CD-ROM drive** (Rechercher lecteur de CD-ROM). 2) Cliquez sur **Suivant** et suivez les instructions. 3) Passez à l'étape 20.

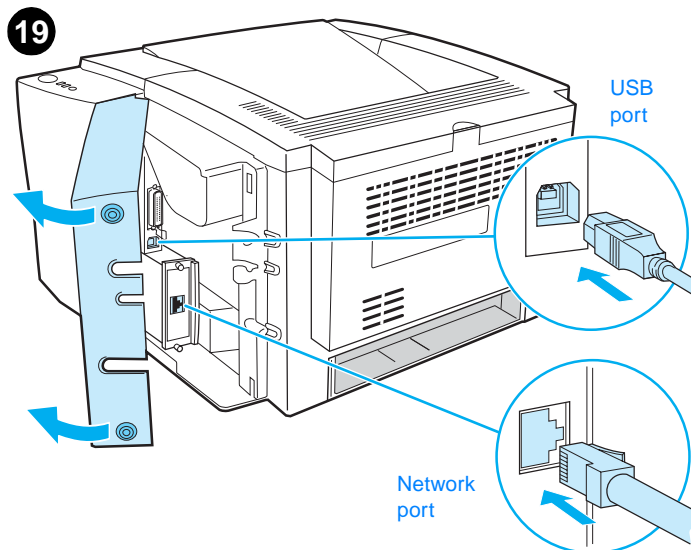
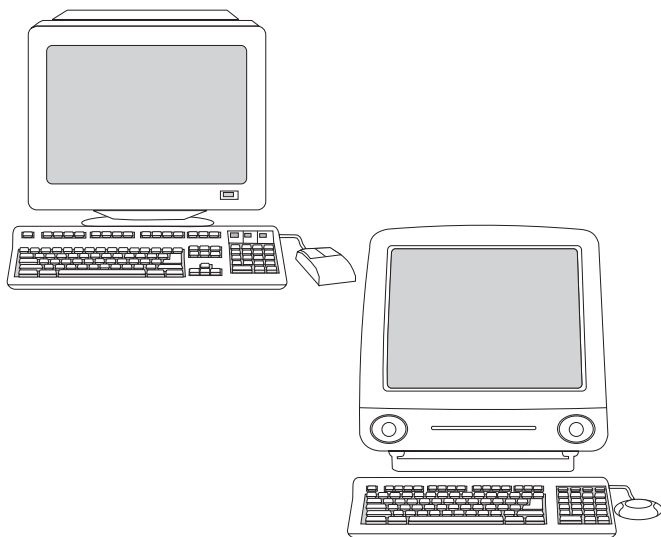
**Installieren Sie die Windows-Drucksystemsoftware nach dem Anschluss von Parallel- oder USB-Kabel.** Wenn Sie bereits ein Kabel angeschlossen haben, wird das Dialogfeld **Neue Hardwarekomponente gefunden** angezeigt, nachdem Sie den Computer eingeschaltet haben. **Windows 95, 98 oder Me:** 1) Klicken Sie im Dialogfeld **Neue Hardwarekomponente gefunden** auf die Option **Durchsuchen des CD-ROM-Laufwerks**. 2) Klicken Sie auf **Weiter**, und folgen Sie den Anleitungen. 3) Fahren Sie mit Schritt 20 fort.

**Installare il software del sistema di stampa dopo il collegamento del cavo parallelo o USB.** Se è stato già collegato un cavo, viene visualizzata la finestra di dialogo **Nuovo componente hardware individuato** all'accensione del computer. **Per Windows 95, 98 o Me:** 1) Nella finestra di dialogo **Nuovo componente hardware individuato**, fare clic su **Ricerca nell'unità CD-ROM**. 2) Fare clic su **Avanti** e seguire le istruzioni. 3) Passare al punto 20.

**Instale el software del sistema de impresión de Windows una vez conectado el cable paralelo o USB.** Si ya ha conectado un cable, aparecerá el cuadro de diálogo **Se ha encontrado hardware nuevo** cuando encienda el equipo. **En Windows 95, 98 o Me:** 1) En el cuadro de diálogo **Se ha encontrado hardware nuevo**, haga clic en **Unidad de CD-ROM**. 2) Haga clic en **Siguiente** y siga las instrucciones. 3) Vaya al paso 20.

**Windows-printersysteemsoftware installeren nadat de parallelle kabel of de USB-kabel is aangesloten.** Als u al een kabel hebt aangesloten, wordt het dialoogvenster **Nieuwe hardware gevonden** weergegeven als u de computer inschakelt. **Voor Windows 95, 98 of Me:** 1) Klik in het dialoogvenster **Nieuwe hardware gevonden** op **Cd-rom-station doorzoeken**. 2) Klik op **Volgende** en volg de aanwijzingen. 3) Ga naar stap 20.

**Instalação do software do sistema de impressão para Windows depois de o cabo paralelo ou USB ter sido conectado.** Se você já tiver conectado um cabo, a caixa de diálogo **Novo hardware encontrado** será exibida quando você ligar o computador. **Para Windows 95, 98 ou Me:** 1) Na caixa **Novo hardware encontrado**, clique em **Pesquisar unidade de CD-ROM**. 2) Clique em **Avançar** e siga as instruções. 3) Vá para a etapa 20.



**For Windows 2000 or XP:** 1) In the **New Hardware Found** dialog box, click **Search**. 2) On the **Locate Driver Files** screen, select the **Specify a Location** check box, clear all other check boxes, and click **Next**. 3) Type "X:\2000XP" (where "X" is the letter of the CD-ROM drive). 4) Click **Next** and follow the instructions. 5) Click **Finish**. 6) Select a language and follow the instructions. 7) Go to step 20.

**Pour Windows 2000 ou XP :** 1) Dans la boîte de dialogue **Nouveau matériel détecté**, cliquez sur **Rechercher**. 2) Dans la fenêtre **Trouver les fichiers pilotes**, cochez la case **Emplacement spécifique**, désélectionnez toutes les autres cases, puis cliquez sur **Suivant**. 3) Tapez « X:\2000XP » (« X » représentant la lettre du lecteur de CD-ROM). 4) Cliquez sur **Suivant** et suivez les instructions. 5) Cliquez sur **Terminer**. 6) Sélectionnez une langue et suivez les instructions. 7) Passez à l'étape 20.

**Windows 2000 oder XP:** 1) Klicken Sie im Dialogfeld **Neue Hardwarekomponente gefunden** auf **Suchen**. 2) Aktivieren Sie auf dem Bildschirm **Treiberdateien suchen** das Kontrollkästchen **Pfad angeben**. Deaktivieren Sie alle übrigen Kontrollkästchen, und klicken Sie auf **Weiter**. 3) Geben Sie „X:\2000XP“ ein (wobei „X“ der Buchstabe des CD-Laufwerks ist). 4) Klicken Sie auf **Weiter**, und folgen Sie den Anleitungen. 5) Klicken Sie auf **Fertig stellen**. 6) Wählen Sie eine Sprache aus, und folgen Sie den Anleitungen. 7) Fahren Sie mit Schritt 20 fort.

**Per Windows 2000 o XP:** 1) Nella finestra di dialogo **Nuovo componente hardware individuato**, fare clic su **Ricerca**. 2) Sulla schermata **Individua file del driver/Immettere il percorso dei file del driver**, selezionare la casella di controllo **Specificare un percorso**, deselezionare tutte le altre caselle di controllo e fare clic su **Avanti**. 3) Immettere "X:\2000XP" (dove "X" corrisponde alla lettera dell'unità CD-ROM). 4) Fare clic su **Avanti** e seguire le istruzioni. 5) Fare clic su **Fine**. 6) Selezionare una lingua e seguire le istruzioni. 7) Passare al punto 20.

**Para Windows 2000 o XP:** 1) En el cuadro de diálogo **Se ha encontrado nuevo hardware**, haga clic en **Buscar**. 2) En la pantalla **Buscar archivos de controlador**, active la casilla de verificación **Especificar una ubicación**, desactive todas las demás y haga clic en **Siguiente**. 3) Escriba "X:\2000XP" (donde "X" es la letra de la unidad CD-ROM). 4) Haga clic en **Siguiente** y siga las instrucciones. 5) Haga clic en **Finalizar**. 6) Seleccione un idioma y siga las instrucciones. 7) Vaya al paso 20.

**Voor Windows 2000 of XP:** 1) Klik in het dialoogvenster **Nieuwe hardware gevonden** op **Zoeken**. 2) Schakel in het dialoogvenster **Stuurprogrammabestanden zoeken** het selectievakje **Een locatie opgeven** in, schakel alle andere selectievakjes uit en klik op **Volgende**. 3) Typ "X:\2000XP" (waarbij "X" de letter van het cd-romstation is). 4) Klik op **Volgende** en volg de aanwijzingen. 5) Klik op **Voltoeien**. 6) Selecteer een taal en volg de aanwijzingen. 7) Ga naar stap 20.

**Para Windows 2000 ou XP:** 1) Na caixa de diálogo **Novo hardware encontrado**, clique em **Pesquisar**. 2) Na tela **Localizar arquivos do driver**, marque a caixa de seleção **Especificar um local**, desmarque todas as outras caixas de seleção e clique em **Avançar**. 3) Digite "X:\2000XP" (em que "X" é a letra da unidade de CD-ROM). 4) Clique em **Avançar** e siga as instruções. 5) Clique em **Concluir**. 6) Selecione um idioma e siga as instruções. 7) Vá para a etapa 20.

**Install Macintosh printing system software for direct or network connection.** (The 2300n, 2300dn, and 2300dtn include an HP Jetdirect print server card for network connection.) 1) **For network:** Connect a network cable between the printer port and an active network port. **For direct:** Connect a 2-meter USB cable between the printer and computer.

**Installation du logiciel du système d'impression Macintosh pour une connexion directe ou réseau.** (Les modèles 2300n, 2300dn et 2300dtn comportent une carte de serveur d'impression HP Jetdirect pour la connexion réseau.) 1) **Pour une connexion réseau :** Branchez un câble réseau entre le port de l'imprimante et un port réseau actif. **Pour une connexion directe :** Branchez un câble USB de 2 mètres entre l'imprimante et l'ordinateur.

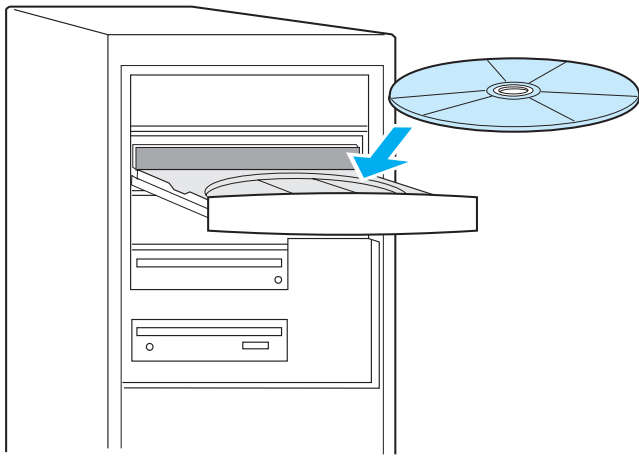
**Installieren Sie die Macintosh-Drucksystemsoftware für Direkt- oder Netzwerkverbindungen.** (Zum Lieferumfang der Modelle 2300n, 2300dn und 2300dtn gehört eine HP Jetdirect-Druckserverkarte für die Netzwerkverbindung.) 1) **Für das Netzwerk:** Schließen Sie zwischen dem Druckeranschluss und einem aktiven Netzwerkanschluss ein Netzwerkkabel an. **Für die Direktverbindung:** Schließen Sie zwischen Drucker und Computer ein 2 m langes Kabel an.

**Installazione del software del sistema di stampa Macintosh per collegamenti diretti o in rete.** Le stampanti 2300n, 2300dn e 2300dtn includono una scheda del server di stampa di HP Jetdirect per il collegamento di rete. 1) **Per il collegamento di rete:** collegare un cavo di rete tra la porta della stampante e una porta di rete attiva. **Per il collegamento diretto:** collegare un cavo USB di 2 metri tra la stampante e il computer.

**Instale el software del sistema de impresión Macintosh para una conexión directa o de red** (los modelos 2300n, 2300dn y 2300dtn incluyen una tarjeta de servidor de impresión HP Jetdirect para la conexión de red). 1) **Para redes:** conecte un cable de red entre el puerto de impresora y un puerto de red activo. **Para conexión directa:** conecte un cable USB de 2 metros entre la impresora y el equipo.

**Macintosh-printersysteemsoftware voor een rechtstreekse verbinding of een netwerkverbinding installeren.** (De 2300n, 2300dn en 2300dtn zijn uitgerust met een HP Jetdirect-printserverkaart voor een netwerkverbinding.) 1) **Voor een netwerkverbinding:** sluit een netwerkkabel aan op de printerpoort en een actieve netwerkpoort. **Voor een rechtstreekse verbinding:** sluit een 2 meter lange USB-kabel aan op de printer en de computer.

**Instalação do software do sistema de impressão para Macintosh em conexões diretas ou de rede.** (Os modelos 2300n, 2300dn e 2300dtn possuem uma placa de servidor de impressão HP Jetdirect para conexão de rede.) 1) **Para conexão de rede:** Conecte um cabo de rede entre a porta da impressora e uma porta de rede ativa. **Para conexão direta:** Conecte um cabo USB de 2 metros entre a impressora e o computador.



**2)** Insert the printer CD-ROM in the CD-ROM drive and follow the instructions. **3)** Double-click the installer icon for the language and follow the instructions. **4)** To set up the Macintosh computer to use the printer, open the appropriate utility. **For Mac OS X:** From HD/ Applications/ Utilities/Print Center, start the Print Center, click **Add Printer**, select the connection type (and Zone, if for AppleTalk),

**2)** Insérez le CD-ROM de l'imprimante dans le lecteur de CD-ROM et suivez les instructions. **3)** Double-cliquez sur l'icône d'installation relative à la langue souhaitée et suivez les instructions. **4)** Pour configurer l'ordinateur Macintosh afin d'utiliser l'imprimante, ouvrez l'utilitaire approprié. **Pour Mac OS X :** À partir de HD/Applications/Utilities/Print Center, lancez le Centre d'impression, cliquez sur **Ajouter une imprimante**, sélectionnez le type de connexion (et la zone, dans le cas

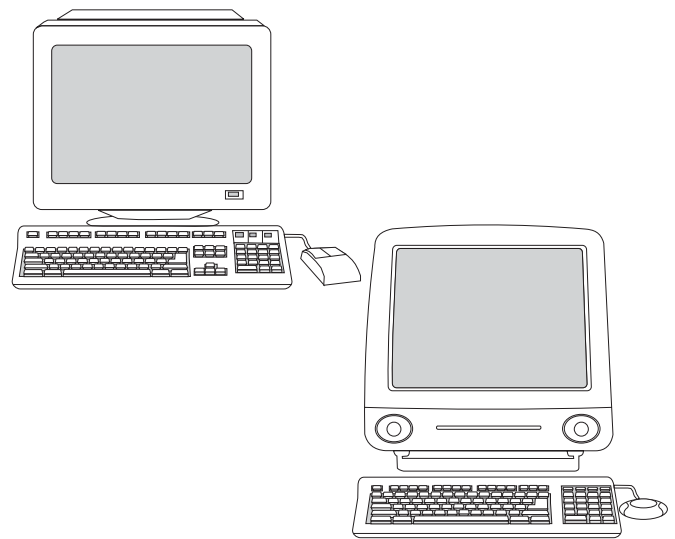
**2)** Legen Sie die Drucker-CD-ROM in das CD-ROM-Laufwerk ein, und folgen Sie den Anleitungen. **3)** Doppelklicken Sie auf das Installationssymbol für die Sprache, und folgen Sie den Anleitungen. **4)** Um den Macintosh-Computer für die Verwendung des Druckers einzurichten, öffnen Sie das entsprechende Dienstprogramm. **Für Mac OS X:** Starten Sie unter Festplatte/Programme/Dienstprogramme/Print Center das Dienstprogramm Print Center, klicken Sie auf **Drucker**

**2)** Inserire il CD-ROM della stampante nell'apposita unità e seguire le istruzioni visualizzate. **3)** Fare doppio clic sull'icona del programma di installazione relativo alla lingua desiderata e seguire le istruzioni. **4)** Per impostare il computer Macintosh per l'utilizzo della stampante, aprire l'utilità appropriata. **Per Mac OS X:** Da HD/ Applicazioni/Utility/Print Center, avviare il Print Center, fare clic su **Aggiungi stampante**, selezionare il tipo di collegamento (e la zona, per AppleTalk),

**2)** Inserte el CD-ROM de la impresora en su unidad y siga las instrucciones. **3)** Haga doble clic en el icono del instalador para el idioma y siga las instrucciones. **4)** Para configurar el equipo Macintosh para usar la impresora, abra la utilidad correspondiente. **Para Mac OS X:** Desde HD/ Aplicaciones/Utilidades/Centro de impresión, inicie éste, haga clic en **Agregar impresora**, seleccione el tipo de conexión (y la zona, en AppleTalk),

**2)** Plaats de cd-rom van de printer in het cd-romstation en volg de aanwijzingen. **3)** Dubbelklik op het pictogram van het installatieprogramma voor de taal en volg de instructies. **4)** Om de Macintosh-computer zo in te stellen dat deze kan samenwerken met de printer opent u het juiste hulpprogramma. **Voor Mac OS X:** start het Print Center vanuit HD/Applications/Utilities/Print Center, klik op **Printer toevoegen (Add Printer)**,

**2)** Insira o CD-ROM da impressora na unidade de CD-ROM e siga as instruções. **3)** Clique duas vezes no ícone do instalador referente ao idioma e siga as instruções. **4)** Para configurar o computador Macintosh para utilizar a impressora, abra o utilitário apropriado. **Para o Mac OS X:** Em HD/ Applications/Utilities/Print Center, inicie o Print Center, clique em **Add Printer** (Adicionar impressora), seleccione o tipo de conexão (e Zone, caso se trate de AppleTalk), seleccione a impressora e clique em **Add**



select the printer, and click **Add**. **For Mac OS 8.6 to 9.2.x:** From HD/Applications/Utilities, open the Desktop Printer Utility, double-click the connection type, click **Change**, select the printer (and Zone, if for AppleTalk), click **Auto Setup**, and click **Create**. **5)** Go to step 20.

d'AppleTalk), sélectionnez l'imprimante et cliquez sur **Ajouter**. **Pour Mac OS 8.6 à 9.2.x :** À partir de HD/Applications/Utilities, ouvrez l'utilitaire d'impression de bureau (Desktop Printer Utility), double-cliquez sur le type de connexion, cliquez sur **Change** (Modifier), sélectionnez l'imprimante (et la zone dans le cas d'AppleTalk), cliquez sur **Auto Setup** (Réglage auto), puis sur **Create** (Créer). **5)** Passez à l'étape 20.

**hinzufügen**, wählen Sie den Verbindungstyp (und bei AppleTalk auch die Zone), wählen Sie den Drucker und klicken Sie auf **Hinzufügen**. **Für Mac OS 8.6 bis 9.2.x:** Öffnen Sie unter Festplatte/Programme/ Dienstprogramme das Desktop Printer-Dienstprogramm, doppelklicken Sie auf den Verbindungstyp, klicken Sie auf **Ändern**, wählen Sie den Drucker (und bei AppleTalk auch die Zone), klicken Sie auf **Automatisch** und auf **Erstellen** [Create]. **5)** Fahren Sie mit Schritt 20 fort.

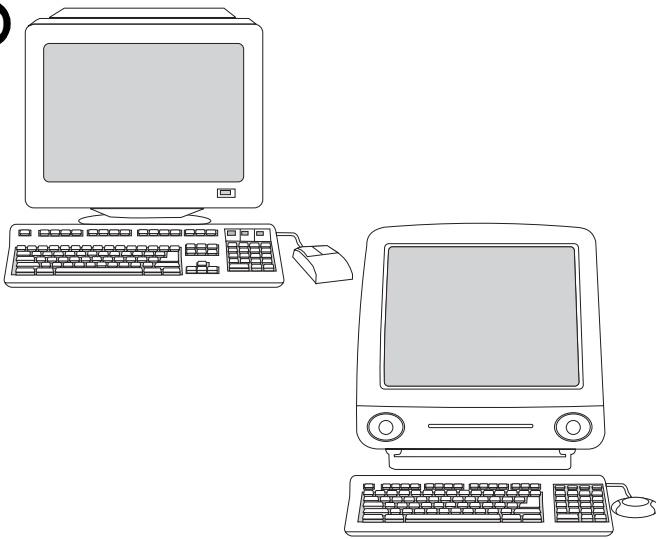
selezionare la stampante e fare clic su **Aggiungi**. **Per Mac OS dalla versione 8.6 alla 9.2.x:** Da HD/Applicazioni/Utility, aprire Desktop Printer Utility, fare doppio clic sul tipo di collegamento, fare clic su **Modifica**, selezionare la stampante (e la zona per AppleTalk), fare clic su **Auto Imposta** e fare clic su **Crea**. **5)** Passare al punto 20.

elija la impresora y haga clic en **Agregar**. **Para Mac OS 8.6 a 9.2.x:** En HD/Aplicaciones/Utilidades, abra la utilidad Desktop Printer, haga doble clic en el tipo de conexión, haga clic en **Cambiar**, seleccione la impresora (y la zona, en AppleTalk), haga clic en **Configuración automática** y elija **Crear** **5)** Vaya al paso 20.

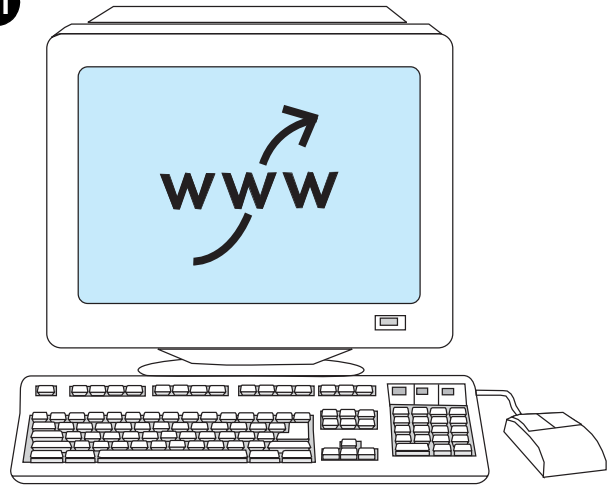
selecteer het gewenste type verbinding (en de Zone, als u werkt met AppleTalk), selecteer de printer en klik op **Toevoegen (Add)**. **Voor Mac OS 8.6 tot en met 9.2.x:** open vanuit HD/Applications/Utilities het Desktop Printer Utility, dubbelklik op het gewenste type verbinding, klik op **Wijzigen (Change)**, selecteer de printer (en de Zone, als u werkt met AppleTalk), klik op **Auto Setup (Automatische configuratie)** en klik op **Aanmaken (Create)**. **5)** Ga naar stap 20.

(Adicionar). **Para o Mac OS 8.6 a 9.2.x:** Em HD/Applications/Utilities, abra o Desktop Printer Utility, clique duas vezes no tipo de conexão, clique em **Change** (Alterar), seleccione a impressora (e Zone, caso se trate de AppleTalk), clique em **Auto Setup** (Configuração automática) e clique em **Create** (Criar). **5)** Vá para a etapa 20.

20



21



English

**Test the software installation.** Print a page from any software program to make sure that the software is correctly installed. **Note:** If installation fails, reinstall the software. If this fails, check the installation notes and Readme files on the printer CD-ROM or the flyer that came in the printer box, or go to <http://www.hp.com/support/lj2300> for help.

**Test de l'installation du logiciel.** Pour vérifier que le logiciel est correctement installé, imprimez une page à partir d'une application.

**Remarque :** Si l'installation échoue, réinstallez le logiciel. Si cette tentative échoue, reportez-vous au logiciel d'installation et au fichier LISEZMOI sur le CD-ROM, ou au dépliant relatif à l'assistance fourni avec l'imprimante. Vous pouvez également visiter le site Web <http://www.hp.com/support/lj2300> pour obtenir de l'aide.

**Testen Sie die Software-Installation.** Drucken Sie dazu aus einer beliebigen Anwendung eine Seite, um sicherzustellen, dass die Software korrekt installiert ist. **Hinweis:** Wenn die Installation fehlgeschlagen ist, installieren Sie die Software erneut. Wenn die Software nicht erneut installiert werden kann, lesen Sie die Installationshinweise und Readme-Dateien auf der Drucker-CD-ROM oder den mit dem Drucker gelieferten Hinweiszettel, oder besuchen Sie <http://www.hp.com/support/lj2300>. Dort finden Sie Hilfe.

**Verifica dell'installazione del software.** Stampare una pagina da un programma qualsiasi per verificare che il software sia stato installato correttamente. **Nota:** in caso di problemi di installazione, reinstallare il software. Se il problema persiste, controllare le note sull'installazione e i file Leggimi sul CD-ROM della stampante o sull'opuscolo di assistenza forniti con la stampante o andare all'indirizzo <http://www.hp.com/support/lj2300> per assistenza.

**Compruebe la instalación del software.** Imprima una página desde cualquier programa para asegurarse de que el software se ha instalado correctamente. **Nota:** si se produjera un error de instalación, vuelva a instalar el software. En caso de fallo, consulte las notas de instalación y los archivos Léame del CD-ROM de la impresora o el folleto de asistencia al cliente que encontrará en la caja de la impresora, o bien visite la página <http://www.hp.com/support/lj2300>.

**Test of de software op de juiste wijze is geïnstalleerd.** Druk een pagina vanuit een willekeurig softwareprogramma af om te controleren of de software correct is geïnstalleerd. **Opmerking:** als de installatie niet correct is, dient u de software opnieuw te installeren. Als dit mislukt, raadpleegt u de installatienotities en de Leesmij-bestanden op de cd-rom van de printer of de brochure in de printerdoos of gaat u voor ondersteuning naar <http://www.hp.com/support/lj2300>.

**Teste da instalação do software.** Imprima uma página a partir de qualquer programa para verificar se o software foi instalado corretamente.

**Nota:** Em caso de falha na instalação, reinstale o software. Se não der certo, verifique as notas de instalação e os arquivos Leiamos no CD-ROM da impressora ou no folheto incluído na embalagem da impressora, ou visite o endereço <http://www.hp.com/support/lj2300> para obter ajuda.

Français

Deutsch

Italiano

Español

Nederlands

Português

**Register your printer.** Register your printer today at <http://www.register.hp.com>. This is the quickest and easiest way for you to join our select group of HP owners who can register to receive:

- technical support updates and enhanced support options
- ideas and ways to use your new HP printer
- news on emerging technologies

**Enregistrement de l'imprimante.** Enregistrez votre imprimante dès aujourd'hui à l'adresse <http://www.register.hp.com>. Ainsi, le plus rapidement et le plus simplement possible, rejoignez le groupe des propriétaires de matériel HP qui peuvent recevoir :

- des informations sur l'assistance technique et des options d'assistance améliorées
- des idées et des astuces sur l'utilisation des imprimantes HP
- des informations sur les nouvelles technologies

**Registrieren Sie Ihren Drucker.** Registrieren Sie Ihren Drucker heute unter <http://www.register.hp.com>. Dies ist der schnellste und einfachste Weg für Sie, um sich unserer exklusiven Eigentümergruppe von HP-Geräten anzuschließen, die sich für Folgendes registrieren lassen können:

- Aktualisierungen der technischen Unterstützung und Unterstützungsoptionen
- Ideen und Wege für die Verwendung Ihres neuen HP-Druckers
- Informationen über neue Technologien

**Registrazione della stampante.** Registrare la stampante all'indirizzo <http://www.register.hp.com>. Si tratta del modo più veloce e più semplice per essere inclusi nel gruppo selezionato di proprietari HP che, registrandosi, hanno la possibilità di ricevere:

- aggiornamenti di assistenza tecnica e opzioni avanzate;
- nuovi spunti per utilizzare la stampante HP;
- aggiornamenti sulle nuove tecnologie.

**Registre la impresora.** Registre la impresora en <http://www.register.hp.com>. Es la forma más rápida y sencilla de unirse a nuestro selecto grupo de propietarios de HP que reciben:

- actualizaciones de asistencia técnica y opciones mejoradas de asistencia
- ideas y formas de usar su nueva impresora HP
- noticias sobre nuevas tecnologías

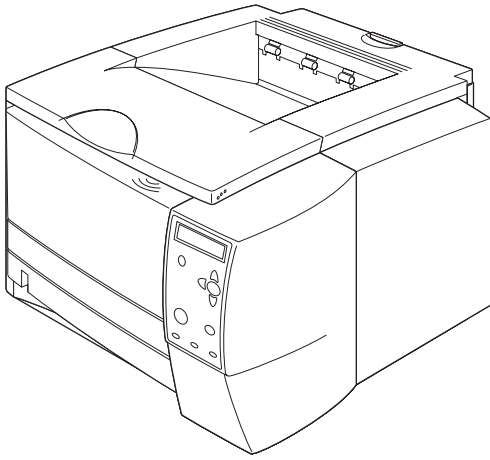
**Registreer uw printer.** Registreer uw printer vandaag nog op <http://www.register.hp.com>. Dit is de snelste en gemakkelijkste manier om u aan te sluiten bij onze selecte groep eigenaars van HP printers. U kunt tijdens het registreren opgeven of u de volgende informatie wilt ontvangen:

- updates op het gebied van de technische ondersteuning en verbeterde ondersteuningsopties
- ideeën en manieren om uw nieuwe HP printer te gebruiken
- nieuws over nieuwe technologieën

**Como registrar a impressora.** Registre hoje sua impressora no endereço <http://www.register.hp.com>. Essa é a maneira mais rápida e fácil de você unir-se ao grupo seletivo de proprietários HP. Com o registro, você poderá receber:

- atualizações de suporte técnico e opções de suporte avançado
- sugestões e formas de uso para sua nova impressora HP
- notícias sobre tecnologias emergentes





**Congratulations.** Your printer is ready to use. For information about using the printer and troubleshooting, see these sources: **1)** The *use* guide on the printer CD-ROM; **2)** The following URL: <http://www.hp.com/support/lj2300>; **3)** HP Customer Support (see the support flyer that came in the printer box).

**Félicitations.** Vous pouvez maintenant utiliser votre imprimante. Pour obtenir des informations sur l'utilisation de l'imprimante et sur le dépannage, consultez les sources ci-dessous : **1)** Le *guide d'utilisation* figurant sur le CD-ROM de l'imprimante ; **2)** L'adresse suivante : <http://www.hp.com/support/lj2300>; **3)** L'assistance clientèle HP (reportez-vous au dépliant relatif à l'assistance fourni avec l'imprimante).

**Herzlichen Glückwunsch.** Ihr Drucker ist nun betriebsbereit. Informationen darüber, wie Sie den Drucker verwenden und Fehler beseitigen, finden Sie hier: **1)** Handbuch *Verwendung* auf der Drucker-CD-ROM **2)** Im Internet unter: <http://www.hp.com/support/lj2300>; **3)** HP Kundenunterstützung (siehe Infoblatt aus dem Druckerkarton).

**Congratulazioni.** La stampante è pronta per essere utilizzata. Per informazioni sull'utilizzo della stampante e sulla risoluzione dei problemi, fare riferimento a quanto segue: **1)** La Guida *dell'utente* sul CD-ROM della stampante; **2)** Il seguente indirizzo (URL): <http://www.hp.com/support/lj2300>; **3)** Assistenza clienti HP (vedere l'opuscolo di assistenza fornito con la stampante).

**Enhorabuena.** Su impresora está lista para su uso. Para obtener información sobre la impresora y la resolución de problemas, consulte lo siguiente: **1)** El manual de *utilización* del CD-ROM de la impresora **2)** La dirección URL: <http://www.hp.com/support/lj2300> **3)** El Centro de asistencia al cliente de HP (consulte el folleto de asistencia que encontrará en la caja de la impresora).

**Gefeliciteerd!** Uw printer is klaar voor gebruik. Voor meer informatie over het werken met de printer en het oplossen van problemen raadpleegt u de volgende bronnen: **1)** De *gebruikershandleiding* op de cd-rom van de printer; **2)** De volgende URL: <http://www.hp.com/support/lj2300>; **3)** HP Klantenondersteuning (zie de ondersteuningsbrochure in de printerdoos).

**Parabéns.** Sua impressora está pronta para ser usada. Para obter informações sobre o uso da impressora e soluções de problemas, consulte estas fontes: **1)** O guia de *uso* no CD-ROM da impressora; **2)** O seguinte URL: <http://www.hp.com/support/lj2300>; **3)** Assistência ao cliente HP (consulte o folheto de suporte que acompanha a embalagem da impressora).



i n v e n t

copyright © 2002  
Hewlett-Packard Company

[www.hp.com/support/lj2300](http://www.hp.com/support/lj2300)



Q2472-90901