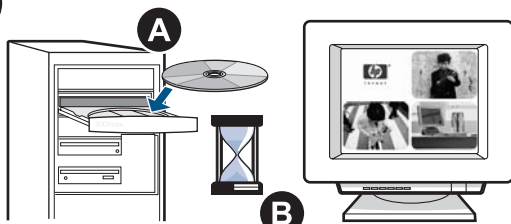




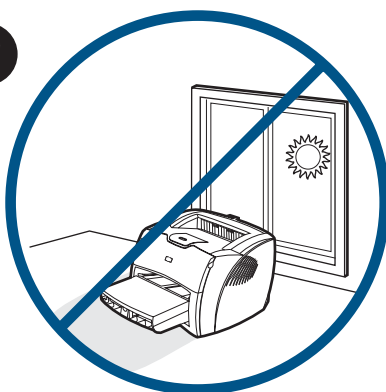
# hp LaserJet 1300

start  
démarrage  
Inbetriebnahme  
avvio  
inicio  
startgids  
ξεκίνημα  
início  
lea esto primero

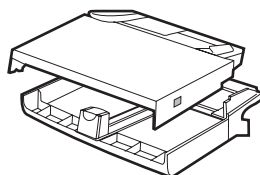
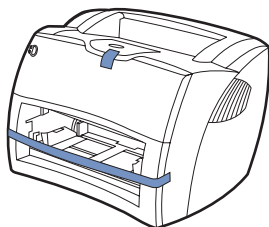
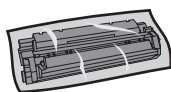
1



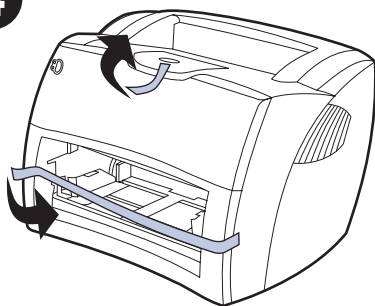
2



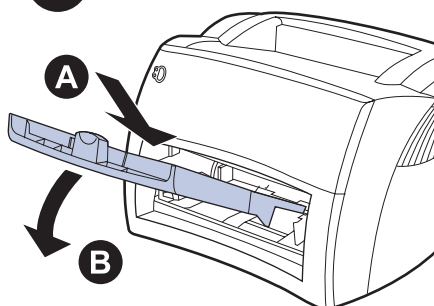
3

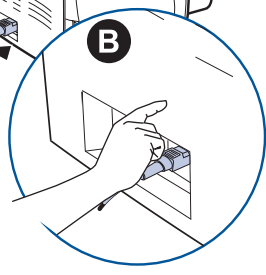
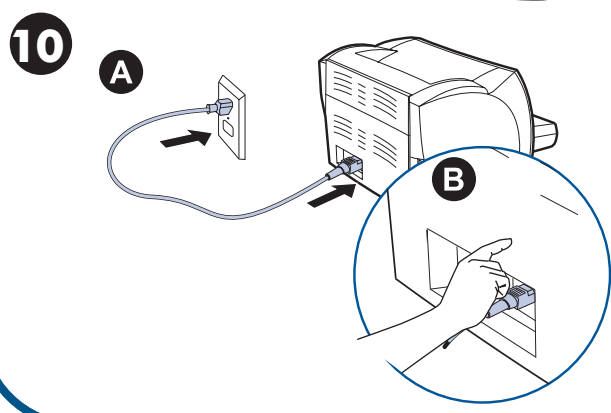
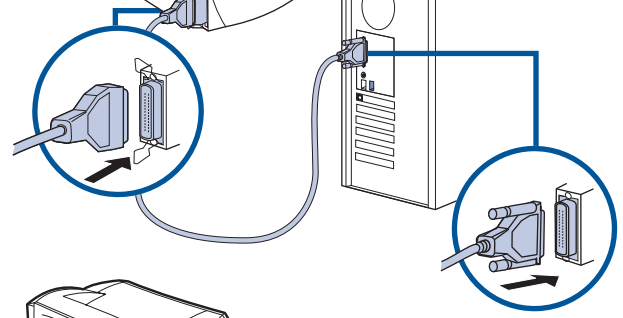
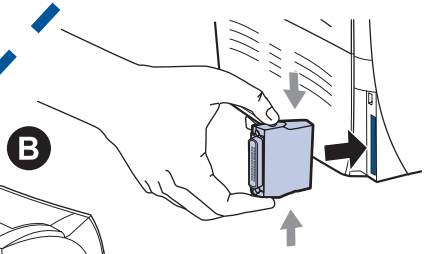
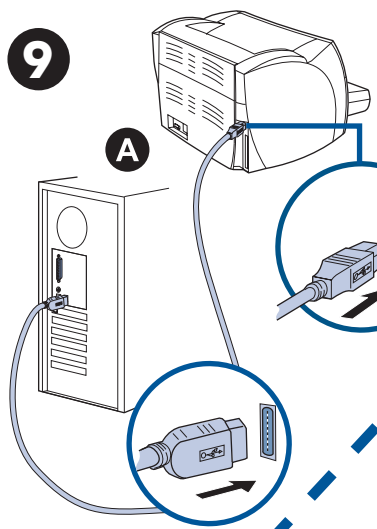
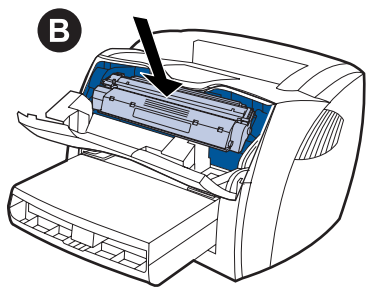
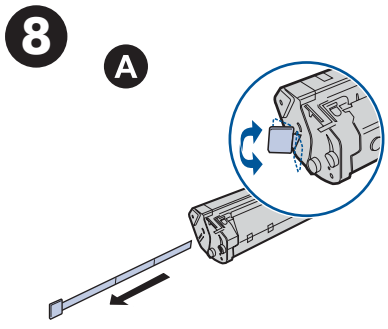
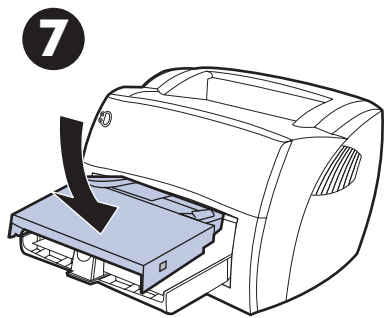
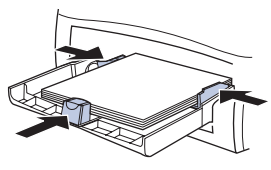
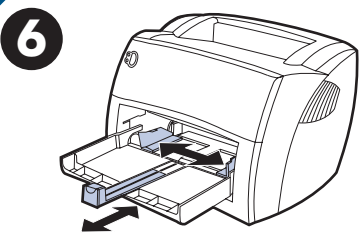


4



5





### Additional information

For parallel connections, you must use the parallel adaptor.

See the electronic User Guide on the CD-ROM that came with the printer for more information on the following topics:

- troubleshooting information
- important safety notices
- detailed user instructions
- regulatory information

This information is also available at <http://www.hp.com/support/lj1300>

### Informations supplémentaires

Pour les connexions parallèles, utilisez l'adaptateur parallèle.

Pour obtenir des informations sur les rubriques ci-après, reportez-vous à la version électronique du Guide de l'utilisateur qui se trouve sur le CD-ROM fourni avec l'imprimante :

- Informations de dépannage
- Informations importantes sur la sécurité
- Instructions détaillées à l'intention de l'utilisateur
- Informations sur la réglementation

Ces informations sont également disponibles à l'adresse <http://www.hp.com/support/lj1300>

### Zusätzliche Informationen

Für parallele Anschlüsse müssen Sie den parallelen Adapter verwenden.

Nähere Informationen zu den folgenden Themen erhalten Sie im elektronischen Benutzerhandbuch auf der mit dem Drucker mitgelieferten CD:

- Informationen zur Fehlerbehebung
- Wichtige Sicherheitshinweise
- Detaillierte Anleitungen für den Benutzer
- Zulassungsbestimmungen

Diese Informationen sind auch unter <http://www.hp.com/support/lj1300> verfügbar.

### Ulteriori informazioni

Per collegamenti tramite la porta parallela, è necessario utilizzare l'adattatore della porta parallela.

Per ulteriori informazioni sui seguenti argomenti, vedere la guida dell'utente in formato elettronico sul CD-ROM fornito con la stampante.

- informazioni di risoluzione dei problemi
- note importanti sulla sicurezza
- informazioni dettagliate per l'utente
- dichiarazioni di conformità alle norme

Le presenti informazioni sono disponibili anche sul sito <http://www.hp.com/support/lj1300>

### Información adicional

Para las conexiones por puerto paralelo es necesario usar el adaptador correspondiente.

Consulte la guía del usuario en formato electrónico del CD-ROM que se incluía con la impresora para obtener más información sobre los temas siguientes:

- información sobre resolución de problemas
- avisos de seguridad importantes
- instrucciones detalladas de funcionamiento
- información sobre normativas

Esta información también está disponible en <http://www.hp.com/support/lj1300>

### Aanvullende informatie

U moet de parallele adapter gebruiken voor parallele verbindingen.

Raadpleeg de elektronische gebruikershandleiding op de cd-rom die bij de printer is geleverd voor meer informatie over de volgende onderwerpen:

- informatie over het oplossen van problemen
- belangrijke veiligheidsinformatie
- gedetailleerde gebruikersinstructies
- overheidsvoorschriften

Deze informatie is ook beschikbaar op <http://www.hp.com/support/lj1300>

### Πρόσθετες πληροφορίες

Για παράλληλες συνδέσεις, πρέπει να χρησιμοποιήσετε τον παράλληλο προσαρμογέα.

Για περισσότερες πληροφορίες σχετικά με τα παρακάτω θέματα, ανατρέξτε στον ηλεκτρονικό Οδηγό Χρήσης που βρίσκεται στο CD το οποίο συνοδεύει τον εκτυπωτή:

- πληροφορίες αντιμετώπισης προβλημάτων
- σημαντικές οδηγίες ασφαλείας
- λεπτομερείς οδηγίες χρήσης
- πληροφορίες σχετικά με κανονισμούς

Αυτές οι πληροφορίες διατίθενται επίσης και από τη διεύθυνση <http://www.hp.com/support/lj1300>

### Informações adicionais

Para conexões paralelas, é necessário utilizar o adaptador paralelo.

Consulte o Guia do usuário eletrônico do CD-ROM fornecido com a impressora para obter mais informações sobre os seguintes tópicos:

- Informações sobre solução de problemas
- Notas de segurança importantes
- Instruções detalhadas ao usuário
- Informações sobre de regulamentação

Essas informações também estão disponíveis no site <http://www.hp.com/support/lj1300>

## Copyright Information

© Copyright Hewlett-Packard Company 2003  
All Rights Reserved. Reproduction,  
adaptation, or translation without prior written  
permission is prohibited, except as allowed  
under the copyright laws.  
Part number: Q1334-90932  
Edition 1: 4/2003

## FCC Regulations

This equipment has been tested and found to comply with the limits for a Class B digital device, pursuant to Part 15 of the FCC rules. These limits are designed to provide reasonable protection against harmful interference in a residential installation. This equipment generates, uses, and can radiate radio frequency energy. If this equipment is not installed and used in accordance with the instructions, it may cause harmful interference to radio communications. However, there is no guarantee that interference will not occur in a particular installation. If this equipment does cause harmful interference to radio or television reception, which can be determined by turning the equipment off and on, the user is encouraged to try to correct the interference by one or more of the following measures:

Reorient or relocate the receiving antenna.

Increase separation between equipment and receiver.

Connect equipment to an outlet on a circuit different from that to which the receiver is located.

Consult your dealer or an experienced radio/TV technician.

Any changes or modifications to the printer that are not expressly approved by HP could void the user's authority to operate this equipment.

Use of a shielded interface cable is required to comply with the Class B limits of Part 15 of FCC rules.

## Warranty

The information contained in this document is subject to change without notice. Hewlett-Packard makes no warranty of any kind with respect to this information.

HEWLETT-PACKARD SPECIFICALLY  
DISCLAIMS THE IMPLIED WARRANTY OF  
MERCHANTABILITY AND FITNESS FOR A  
PARTICULAR PURPOSE.

Hewlett-Packard shall not be liable for any direct, indirect, incidental, consequential, or other damage alleged in connection with the furnishing or use of this information.

copyright © 2003  
Hewlett-Packard Company

[www.hp.com/support/lj1300](http://www.hp.com/support/lj1300)

## Informations de copyright

© Copyright Hewlett-Packard Company 2003  
Tous droits réservés. La reproduction,  
l'adaptation ou la traduction du présent guide  
sans autorisation écrite préalable est interdite,  
dans les limites prévues par les lois gouvernant  
les droits de copyright.  
Référence : Q1334-90932  
Première édition : Avril 2003

## Garantie

Les informations contenues dans ce document sont sujettes à modification sans préavis. Ces informations ne doivent en aucun cas être interprétées comme un engagement de la part de Hewlett-Packard.

HEWLETT-PACKARD EXCLUT SPECIFIQUEMENT  
LES GARANTIES OU CONDITIONS IMPLICITES  
DE COMMERCIALISATION ET D'ADAPTATION  
A UN BUT PARTICULIER.

Hewlett-Packard ne saura être tenu responsable des dommages directs, indirects, accidentels, consécutifs ou autres résultant de la fourniture ou de l'emploi de ces informations.

## Información sobre copyright

© Copyright Hewlett-Packard Company 2003  
Reservados todos los derechos. Prohibida  
la reproducción, adaptación o traducción sin  
permiso previo y por escrito, salvo lo permitido  
por las leyes de propiedad intelectual (copyright).  
Referencia: Q1334-90932  
Primera edición: Abril de 2003

## Garantía

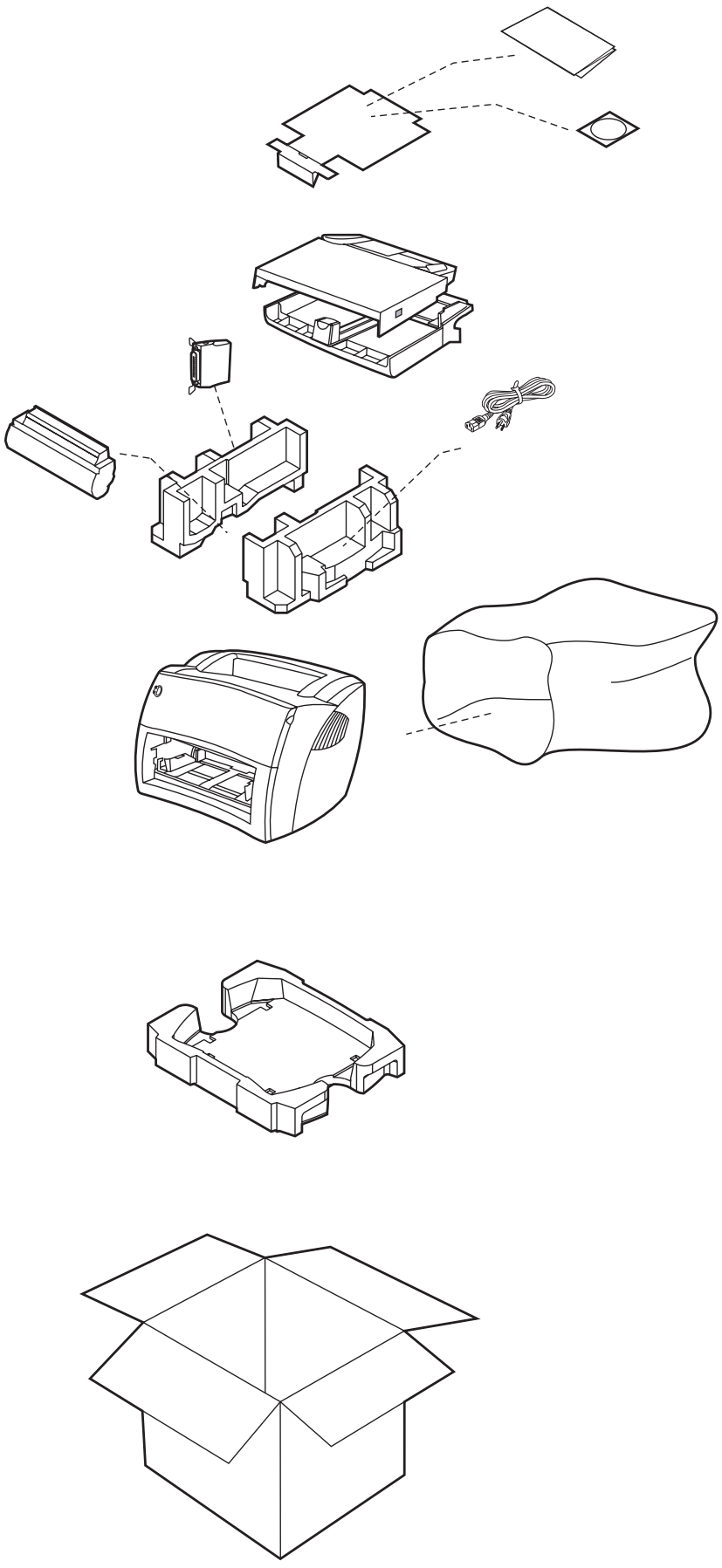
La información contenida en este documento está sujeta a cambios sin previo aviso. Hewlett-Packard no ofrece garantía alguna con respecto a esta información.

HEWLETT-PACKARD RECHAZA ESPECÍFICAMENTE  
LA GARANTÍA IMPLÍCITA DE COMERCIABILIDAD  
E IDONEIDAD PARA UN FIN DETERMINADO.

Hewlett-Packard no se hará responsable de los daños directos, indirectos, incidentales y consecuenciales, o de cualquier otro daño que pueda estar relacionado con el suministro o uso de este material.



Q1334-90932





i n v e n t