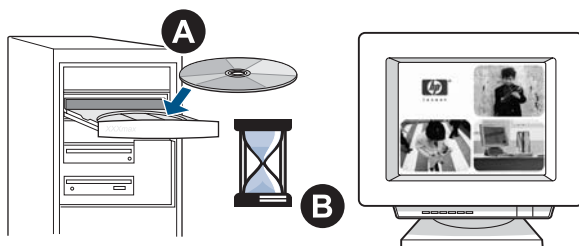




hp LaserJet 1010,
1012, 1015

start
démarrage
Inbetriebnahme
avvio
inicio
startgids
início
ξεκίνημα
lea esto primero

1



Important: Install software first

Important : Installez d'abord le logiciel

Wichtig: Installieren Sie zuerst die Software

Importante: Installare prima il software

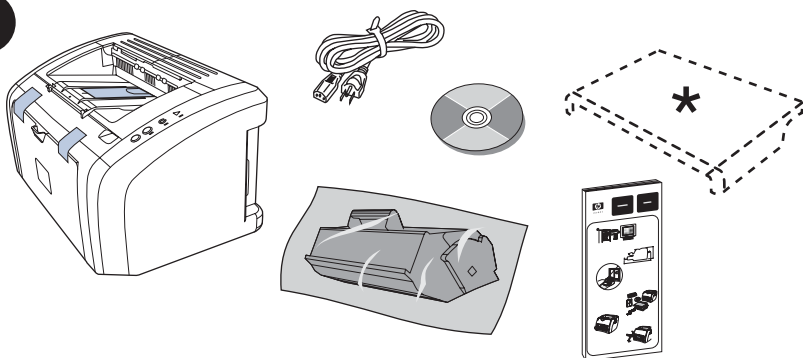
Importante: Instale primero el software

Belangrijk: Installeer eerst de software

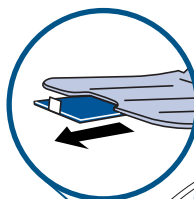
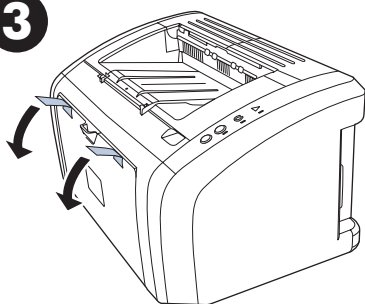
Importante: Instale o software primeiro

Σημαντικό: Εγκαταστήστε πρώτα το λογισμικό

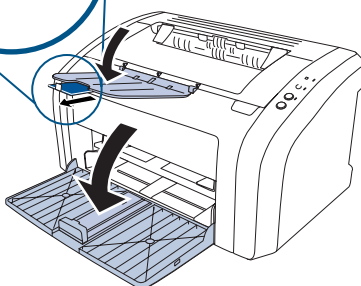
2



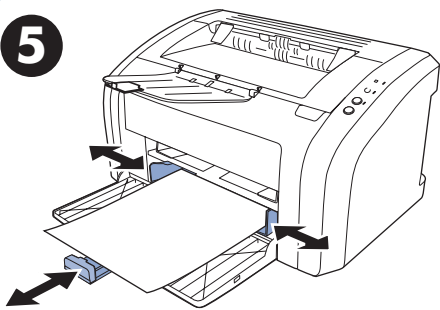
3



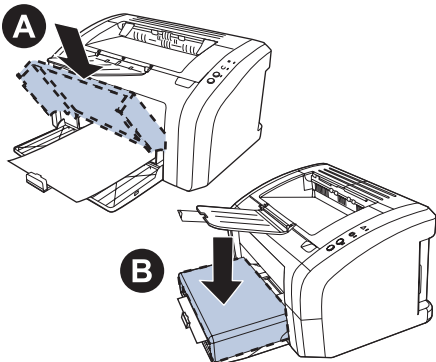
4



5

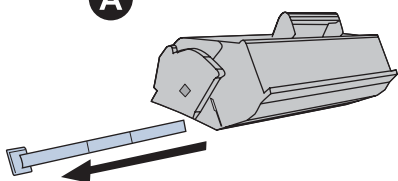


6*

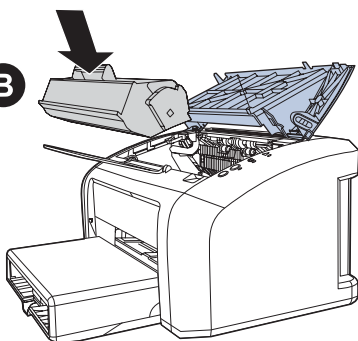


7

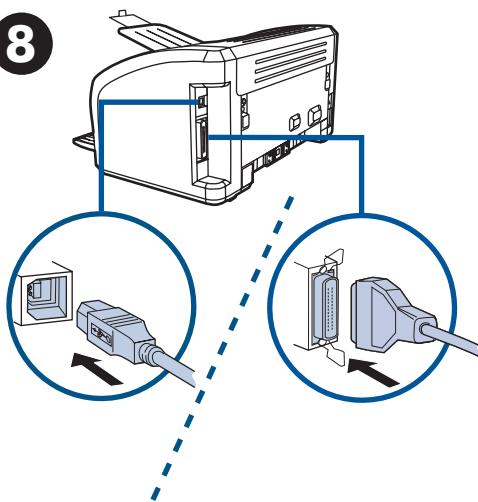
A



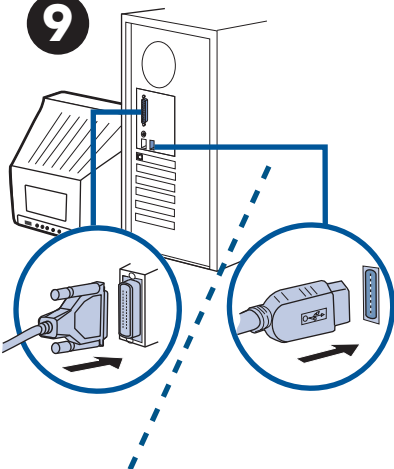
B



8

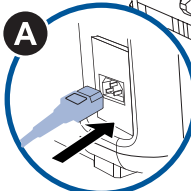


9

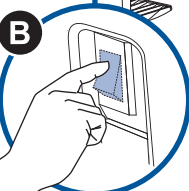


10

A



B



Additional information

See the electronic User Guide on the CD-ROM that came with the printer for more information on the following topics:

- troubleshooting information
- important safety notices
- detailed user instructions
- regulatory information

This information is also available at <http://www.hp.com/support/lj1010>

* The asterisk indicates an optional item.

Informations supplémentaires

Pour obtenir des informations sur les rubriques ci-après, reportez-vous à la version électronique du Guide de l'utilisateur qui se trouve sur le CD-ROM fourni avec l'imprimante :

- Informations de dépannage
- Informations importantes sur la sécurité
- Instructions détaillées à l'intention de l'utilisateur
- Informations sur la réglementation

Ces informations sont également disponibles à l'adresse <http://www.hp.com/support/lj1010>

* L'astérisque indique un élément facultatif.

Zusätzliche Informationen

Nähere Informationen zu den folgenden Themen erhalten Sie im elektronischen Benutzerhandbuch auf der mit dem Drucker mitgelieferten CD:

- Informationen zur Fehlerbehebung
- Wichtige Sicherheitshinweise
- Detaillierte Anleitungen für den Benutzer
- Zulassungsbestimmungen

Diese Informationen sind auch unter <http://www.hp.com/support/lj1010> verfügbar.

* Das Sternchen kennzeichnet ein optionales Element.

Ulteriori informazioni

Per ulteriori informazioni sui seguenti argomenti, vedere la guida dell'utente in formato elettronico sul CD-ROM fornito con la stampante:

- informazioni di risoluzione dei problemi
- note importanti sulla sicurezza
- informazioni dettagliate per l'utente
- dichiarazioni di conformità alle norme

Le presenti informazioni sono disponibili anche sul sito <http://www.hp.com/support/lj1010>

* L'asterisco indica un elemento opzionale.

Información adicional

Consulte la guía del usuario en formato electrónico del CD-ROM que se incluía con la impresora para obtener más información sobre los temas siguientes:

- información sobre resolución de problemas
- avisos de seguridad importantes
- instrucciones detalladas de funcionamiento
- información sobre normativas

Esta información también está disponible en <http://www.hp.com/support/lj1010>

* El asterisco indica un elemento opcional.

Aanvullende informatie

U moet de parallelle adapter gebruiken voor parallelle verbindingen.

Raadpleeg de elektronische gebruikershandleiding op de cd-rom die bij de printer is geleverd voor meer informatie over de volgende onderwerpen:

- informatie over het oplossen van problemen
- belangrijke veiligheidsinformatie
- gedetailleerde gebruikersinstructies
- overheidsvoorschriften

Deze informatie is ook beschikbaar op <http://www.hp.com/support/lj1010>

* De asterisk duidt een optioneel artikel aan.

Informações adicionais

Consulte o Guia do usuário eletrônico do CD-ROM fornecido com a impressora para obter mais informações sobre os seguintes tópicos:

- Informações sobre solução de problemas
- Notas de segurança importantes
- Instruções detalhadas ao usuário
- Informações sobre regulamentação

Essas informações também estão disponíveis no site <http://www.hp.com/support/lj1010>

* O asterisco indica um item opcional.

Πρόσθετες πληροφορίες

Για περισσότερες πληροφορίες σχετικά με τα παρακάτω θέματα, ανατρέξτε στον ηλεκτρονικό Οδηγό Χρήσης που βρίσκεται στο CD το οποίο συνοδεύει τον εκτυπωτή:

- πληροφορίες αντιμετώπισης προβλημάτων
- σημαντικές οδηγίες ασφαλείας
- λεπτομερείς οδηγίες χρήσης
- πληροφορίες σχετικά με κανονισμούς

Αυτές οι πληροφορίες διατίθενται επίσης και από τη διεύθυνση <http://www.hp.com/support/lj1010>

* Ο αστερίσκος επισημαίνει ένα προαιρετικό στοιχείο.

Copyright Information

© Copyright Hewlett-Packard Company 2003
All Rights Reserved. Reproduction,
adaptation, or translation without prior written
permission is prohibited, except as allowed
under the copyright laws.
Part number: Q2460-90901
Edition 1, 9/2003

FCC Regulations

This equipment has been tested and found to
comply with the limits for a Class B digital
device, pursuant to Part 15 of the FCC rules.
These limits are designed to provide
reasonable protection against harmful
interference in a residential installation. This
equipment generates, uses, and can radiate
radio frequency energy. If this equipment is
not installed and used in accordance with the
instructions, it may cause harmful interference
to radio communications. However, there is no
guarantee that interference will not occur in a
particular installation. If this equipment does
cause harmful interference to radio or
television reception, which can be determined
by turning the equipment off and on, the user
is encouraged to try to correct the interference
by one or more of the following measures:
Reorient or relocate the receiving antenna.
Increase separation between equipment and
receiver.

Connect equipment to an outlet on a circuit
different from that to which the receiver is
located.

Consult your dealer or an experienced radio/
TV technician.

Any changes or modifications to the printer
that are not expressly approved by HP could
void the user's authority to operate this
equipment.

Use of a shielded interface cable is required
to comply with the Class B limits of Part 15 of
FCC rules.

Warranty

The information contained in this document is
subject to change without notice.
Hewlett-Packard makes no warranty of any
kind with respect to this information.

HEWLETT-PACKARD SPECIFICALLY
DISCLAIMS THE IMPLIED WARRANTY OF
MERCHANTABILITY AND FITNESS FOR A
PARTICULAR PURPOSE.

Hewlett-Packard shall not be liable for any
direct, indirect, incidental, consequential, or
other damage alleged in connection with the
furnishing or use of this information.

copyright © 2003
Hewlett-Packard Company

www.hp.com/support/lj1010

Informations de copyright

© Copyright Hewlett-Packard Company 2003
Tous droits réservés. La reproduction,
l'adaptation ou la traduction du présent guide
sans autorisation écrite préalable est interdite,
dans les limites prévues par les lois gouvernant
les droits de copyright.
Référence : Q2460-90901
Première édition : 9/2003

Garantie

Les informations contenues dans ce document
sont sujettes à modification sans préavis.
Ces informations ne doivent en aucun cas être
interprétées comme un engagement de la part
de Hewlett-Packard.

HEWLETT-PACKARD EXCLUT SPECIFIQUEMENT
LES GARANTIES OU CONDITIONS IMPLICITES
DE COMMERCIALISATION ET D'ADAPTATION
A UN BUT PARTICULIER.

Hewlett-Packard ne saura être tenu responsable
des dommages directs, indirects, accidentels,
consécutifs ou autres résultant de la
fourniture ou de l'emploi de ces informations.

Información sobre copyright

© Copyright Hewlett-Packard Company 2003
Reservados todos los derechos. Prohibida
la reproducción, adaptación o traducción sin
permiso previo y por escrito, salvo lo permitido
por las leyes de propiedad intelectual (copyright).
Referencia: Q2460-90901
Primera edición: 9/2003

Garantía

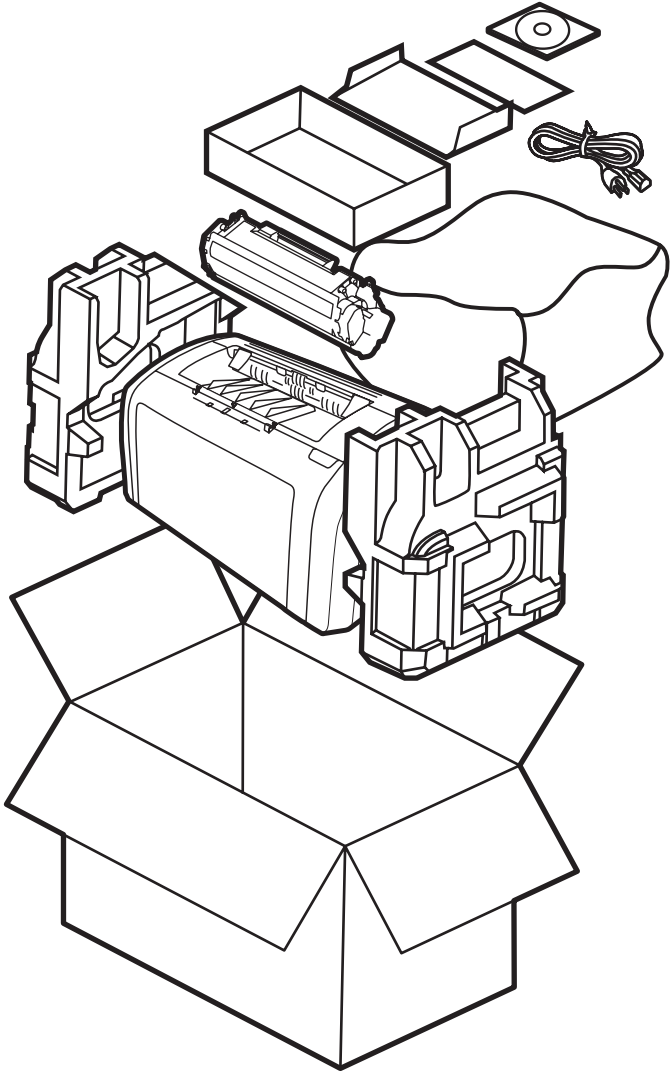
La información contenida en este documento está
sujeta a cambios sin previo aviso.
Hewlett-Packard no ofrece garantía alguna con
respecto a esta información.

HEWLETT-PACKARD RECHAZA ESPECÍFICAMENTE
LA GARANTÍA IMPLÍCITA DE COMERCIABILIDAD
E IDONEIDAD PARA UN FIN DETERMINADO.

Hewlett-Packard no se hará responsable de
los daños directos, indirectos, incidentales y
consecuenciales, o de cualquier otro daño que
pueda estar relacionado con el suministro o uso
de este material.



Q2460-90901





i n v e n t