



HP DesignJet 1050C/1055CM 大幅面打印机

速查参考说明书

Hewlett-Packard Company  
Barcelona Division  
Avda. Graells, 501  
08190 Sant Cugat del Vallès  
Barcelona, Spain

---

## 目录页

打印机正常启动 .....	4
打开电源 .....	5
电源绝缘开关 .....	7
前面板引导 .....	8
打印机驱动程序属性 .....	12
支持的纸张类型 .....	14
支持的纸张尺寸和边距设置 .....	16
<b>装上和取下纸张</b>	
将新卷筒装入打印机 .....	17
装入卷筒纸张 .....	20
使用手动校准功能装入卷筒纸张 .....	25
从打印机卸下卷筒 .....	30
单张纸张 .....	32
取下单张纸张 .....	35
晾干时间 .....	36
<b>使用 HP80 供墨系统</b>	
墨盒状态信息 .....	39
获取墨盒信息 .....	40
取出墨盒 .....	42
安装墨盒 .....	45
打印头状态信息 .....	47
获取打印头信息 .....	51
卸下打印头 .....	53
安装打印头 .....	57
卸下打印头清洁器 .....	59
安装打印头清洁器 .....	62
更换打印头和打印头清洁器后 .....	64
前面板菜单结构 .....	65
惠普支持服务 .....	71
用户特别说明（查找其它信息） .....	73

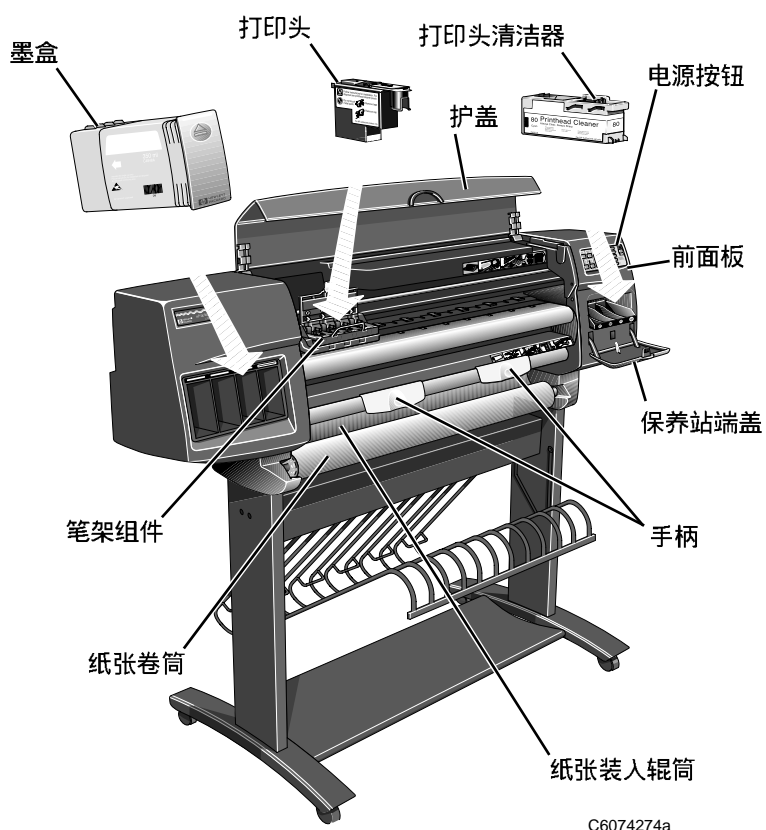
## 打印机正常启动

注：第一次启动打印机时，请参阅随打印机附带的《设定指南》。

启动打印机时，前面板上的显示屏会给您提示，帮助您执行各种操作任务。有关这些说明的详细信息，请参阅《用户指南》。

为安全起见，请勿将头发、首饰、衣物等杂物靠近打印机机件和电子部件。

请确保随打印机提供的电源线符合当地交流电源接口连接的要求。此打印机仅可使用三相（带有地线）电源线。



## 打开电源

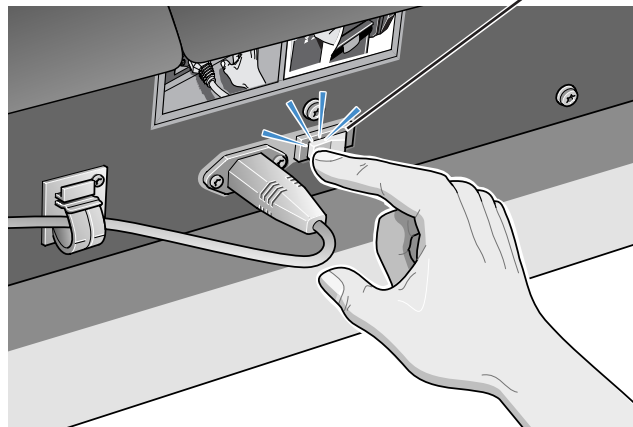
打印机具有两个电源开关：

- a) 位于打印机背面的电源绝缘开关。
- b) 位于打印机前面板上的电源按钮。

要打开打印机的电源，您必须使用这两个开关。

- 1 将背面电源绝缘开关切换到打开（I）的位置。

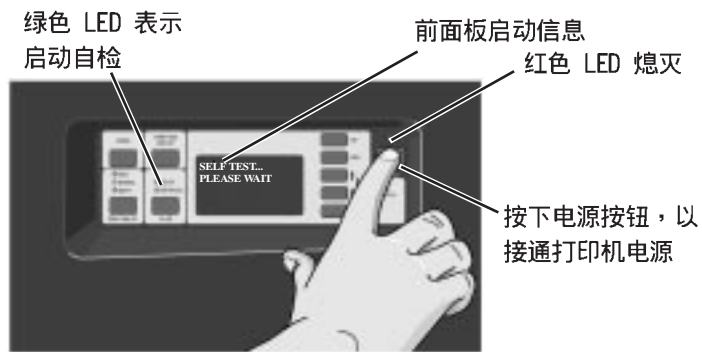
位于打开（I）位置  
的电源绝缘开关



C6074259

注：前面板上的 LED 呈红色，表示打印机处于节能模式，并且已准备就绪，可以打开。

- 2 按下前面板上的电源按钮；前面板显示屏随后会显示打印机的状态。



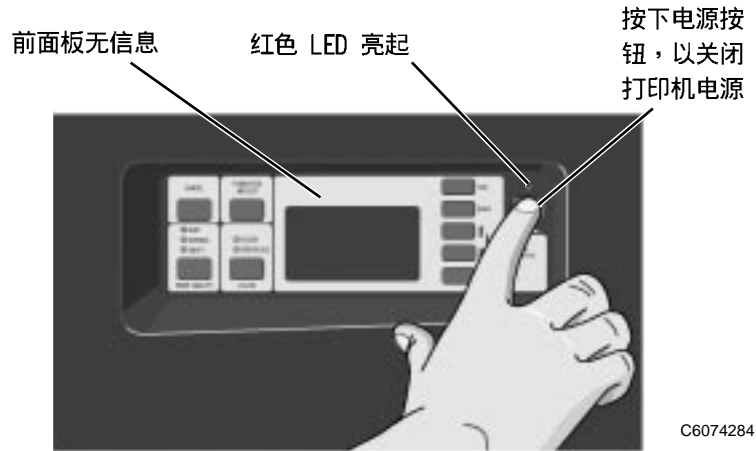
C6074284

## 打开电源

---

## 关闭电源

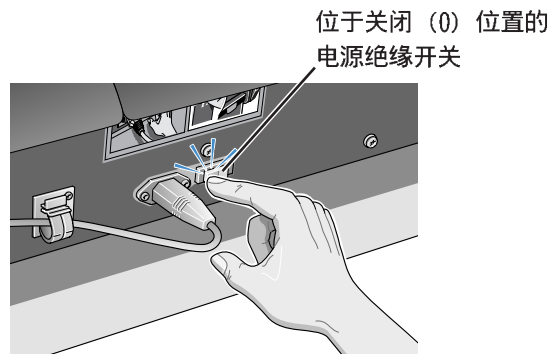
- 1 要关闭打印机电源，请按下电源按钮，将电源关闭。LED 会再次显示为红色且前面板不再显示任何信息。



## 电源绝缘开关

电源绝缘开关只有在以下绝缘操作需要时才切换到关闭位置：

- a) 卸下 / 安装内存扩充模块。
- b) 卸下 / 安装 JetDirect 打印服务器和硬盘。
- c) 连接到计算机。
- d) 运输。



C6074059

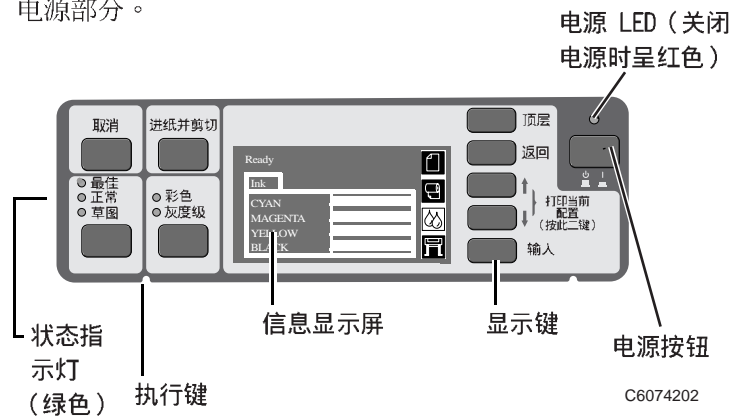
### 注意

打印机只有在处于节能模式（电源按钮处于关闭位置）时，电源绝缘开关才能切换到关闭 (0) 位置。

## 前面板引导

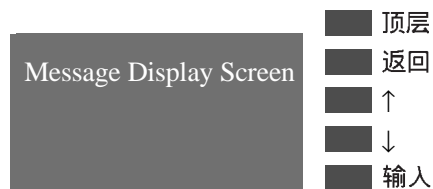
打印机前面板由以下功能区组成：

- 显示键
- 信息显示屏
- 左侧的执行键和相关的状态指示灯
- 电源部分。



### 显示键

前面板的显示部分包括一个显示屏和五个显示键：**顶层**、**返回**、**↑**、**↓**和**输入**。



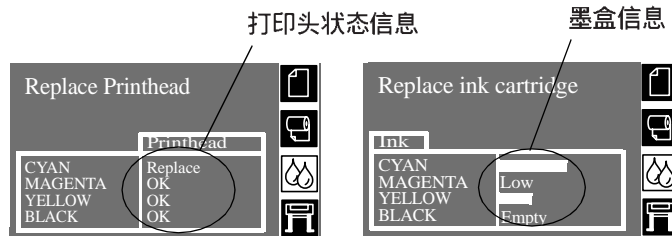
您可以使用显示键引导整个菜单系统，并选择菜单图标和菜单，请参阅《用户指南》中的第 3 章中的“引导示例”。您也可以使用显示键回应信息。有关错误和状态信息的详细说明，请参阅《用户指南》第 12 章的“信息说明与措施”。



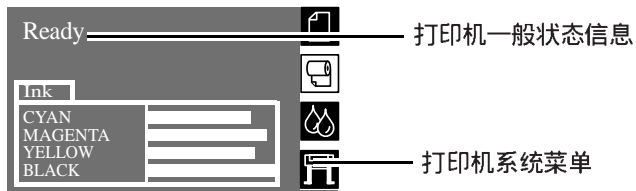
## 信息显示屏

显示屏可以显示菜单图标和几行文字。这些图标和文字用于显示：

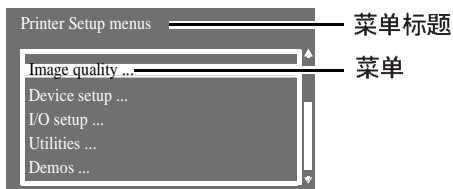
- HP No.80 供墨系统状态信息。



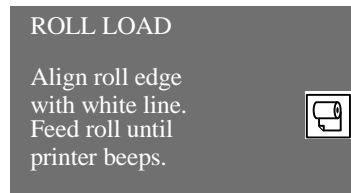
- 信息和菜单。



- 配置打印机的菜单。

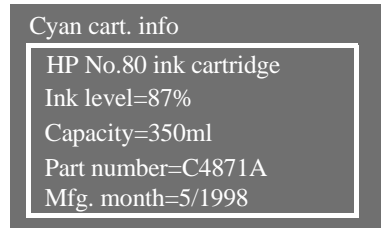


- 装入和校准卷筒纸张的说明。



## 前面板引导

- 剩余墨水量：

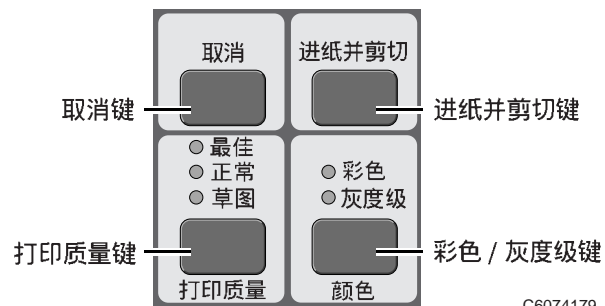


## 执行键和相关的状态指示灯

前面板的执行部分包括四个执行键：**取消**、**进纸并剪切**、**颜色**和**打印质量**。“颜色”和“打印质量”部分的选择设置旁有绿色状态指示灯。

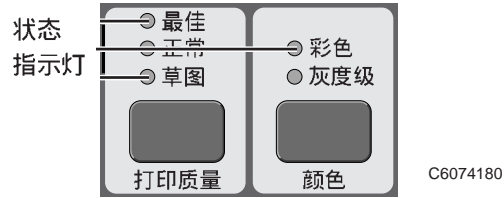
执行键使您可以：

- 在打印机以下操作正在进行时将其取消（**取消**）：
  - 打印时
  - 装入纸张时
- 前移并裁切纸张时（**进纸并剪切**）
- 选择彩色或灰度级打印时（**颜色**）
- 选择打印分辨率时（**打印质量** - **草图**、**正常**和**最佳**）。有关这些键的使用信息，请参阅《用户指南》中的章节。



## 状态指示灯

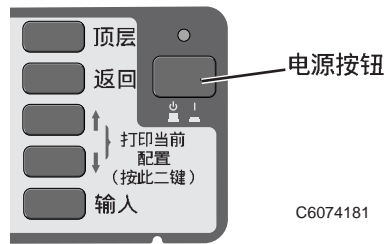
状态指示灯提供有关当前配置和打印机状态的状态信息。



注：在多数情况下，应用软件或打印机驱动程序中的设置会取代您在打印机前面板上所做的任何设置。

## 电源部分

电源部分包括电源按钮。关闭打印机电源时，您必须始终使用此按钮。它会关闭打印机电源，确保打印头返回防止其干燥的打印机部位。打印机正确关闭后，上述状态指示灯显示为红色。



## 打印机驱动程序属性

可以通过前面板更改的打印机的许多属性（打印质量、纸张类型和缩放比例等）也可以从计算机进行更改。

对于 HP 打印机驱动程序

以下是如何从计算机访问打印机属性的几个示例：

- a) 从应用程序的“文件”菜单中选择“打印”。
- b) 选择要更改打印属性的打印机（如果尚未选定）。
- c) 单击“属性”按钮。屏幕会显示对话框，在此对话框中，您可以查看打印属性。按需要更改打印机属性。

从计算机更改了打印机属性后，这些更改会取代前面板设置。唯一的例外是从前面板选定的纸张类型会决定使用的打印方式，而从计算机选定的纸张类型会决定使用的彩色映象图。因此，通常最好的方法是确保从计算机和从前面板选定的纸张类型始终相同。

对于非 HP 打印机驱动程序

在多数情况下，应用软件或打印机驱动程序中的设置会取代您在打印机前面板上所做的任何设置。

**注：**如果打印机中装入了非 HP 驱动程序，有关详情，请参阅与该驱动程序有关的销售代理商说明文件。

### PostScript 和非 PostScript 打印文件的差别

视接收的文件为 PostScript 或非 PostScript 文件而定，打印机在很多方面处理方式会有所不同。有关帮助，请参阅《用户指南》。

## 内置打印件

打印机可以根据要求打印不同的“内置打印件”，这些“内置打印件”可提供关于打印机状态的多种信息：

- a) HP-GL/2 配置打印件。
- b) 前面板菜单展示图。
- c) 打印质量测试打印件。
- d) 打印机用量信息打印件。
- e) 服务配置。
- f) 调色板打印件。
- g) 样本。

**注：**有关这些打印件的详情，请参阅《用户指南》第 2 章的“打印内置打印件”。

## 支持的纸张类型

打印机会以其最佳性能进行打印的纸张类型是：

前面板 显示屏	此纸张类型 使用的其它名称	HP 提供时 的名称 . . . .	费用
普通纸	绘图纸； 普通纸	白色喷墨打印纸 (从前面板选择白色 喷墨打印纸)	低
半透明证券纸		HP 半透明证券纸	低
白色喷墨 打印纸	彩色证券纸； 彩色喷墨打印纸	HP 亮白喷墨打印纸	低
涂料纸	专用图纸； 喷墨打印纸； 彩色喷墨打印纸； 磨砂纸； 呈现纸	HP 涂料纸 注：不支持 HP 特殊 喷墨打印纸。	低 / 适中
重磅涂料纸	重磅涂料纸； 重磅专用纸； 重磅喷墨打印纸； 重磅磨砂纸； 重磅彩色喷墨 打印纸	HP 重磅涂料纸。 注：不支持 HP 重磅 特殊喷墨打印纸	适中
磨砂胶片	磨砂聚酯； 聚酯磨砂胶片； 聚酯薄膜	HP 磨砂胶片	高
透明胶片	半透明胶片； 透明聚酯	HP 透明胶片	高

## 支持的纸张类型

前面板 显示屏	此纸张类型 使用的其它名称	HP 提供时 的名称 . . . .	费用
高光相纸	高光相纸； 高光纸	用于 HP DesignJet 1050C 和 HP Design- Jet 10550M 的 HP 高 光相纸	高
羊皮纸		HP 羊皮纸	适中
本色描图纸	本色描图纸； 描图纸； 特优半透明证券纸	HP 本色描图纸	低
薄层本色 描图纸	Rice paper (米纸)； 日本描图纸	未提供	低

为打印机选择正确的纸张类型对于获得良好的打印质量很重要。

经常会有新的纸张类型出现。有关最新的信息，请与 HP 代理商联系或访问我们的网页 [www.hp.com/go/designjet](http://www.hp.com/go/designjet)。

## 支持的纸张尺寸和边距设置

纸张尺寸	宽度		长度	
	最大	最小	最大	最小
A/A4-E/A0 (单张纸张)	917 毫米	210 毫米	1600 毫米	210 毫米
E/A0 尺寸 (卷筒纸张)	917 毫米	210 毫米	15200 毫米	210 毫米
E/A0 尺寸	917 毫米	210 毫米	210 毫米	15.2 米

边距		正常	扩展
单张纸张	前缘：	10 毫米	10 毫米
	后缘：	15 毫米	15 毫米
	侧边：	5 毫米	15 毫米
卷筒纸张	前缘：	10 毫米	10 毫米
	后缘：	5 毫米	5 毫米
	侧边：	5 毫米	15 毫米
有关边距的详情，请参阅《用户指南》第 5 章。			

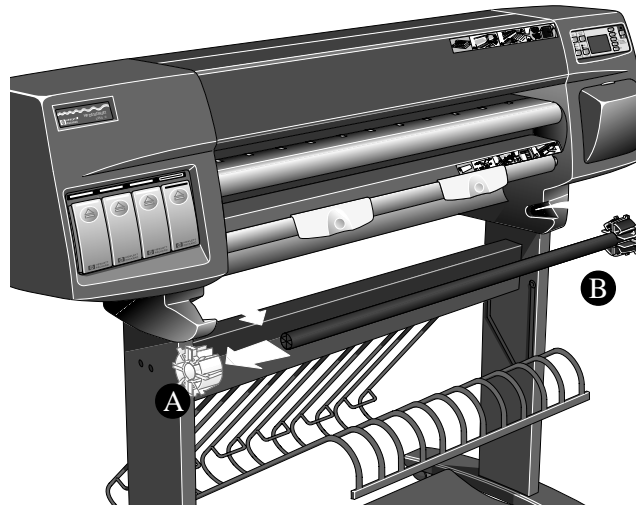
### 注意

如果您打印浓色图象，而这些图象需要大量的墨水，则特别建议您避免使用诸如 HP 亮白喷墨打印纸或涂料纸等轻磅纸张，以及（或）增加边距。轻磅纸张的设计使其不能吸收大量的墨水，因此它可能会产生严重折皱，使纸张接触打印头并可能损坏打印头。请参阅《用户指南》以了解如何将边距设置更改为扩展，以及应选择何种纸张的信息，这都有助于消除纸张与打印头接触的危险。



## 将新卷筒装入打印机

- 1 请确保打印机脚轮已锁紧（制动手柄压下），以防止打印机移动。
- 2 如下图所示，先在卷轴 A 端，然后在 B 端用力拉动空卷轴，将其取下。



C6074045

卷轴每端有一挡塞以保持卷筒到位。左端的挡塞 (A) (颜色为蓝色) 可以卸下，以便于装入新卷筒，它可以沿卷轴滑动以适应不同宽度的卷筒。

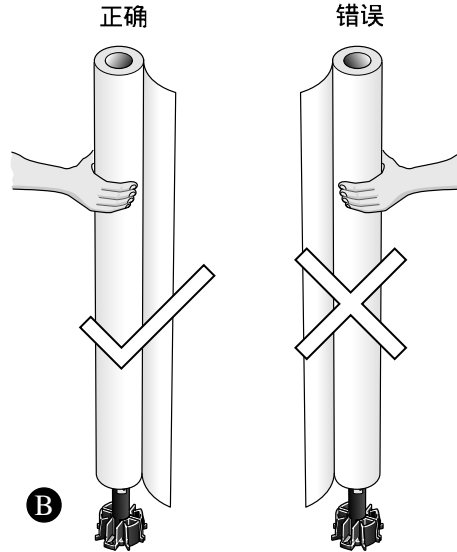
- 3 从卷轴左端卸下蓝色挡塞 (A)，并将卷轴竖直放置在地上，固定挡塞 (B) 在下方。



C6074246

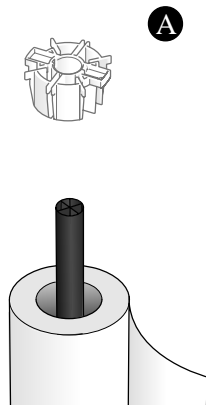
## 将新卷筒装入打印机

- 4 将新卷筒滑入卷轴。确保纸张方向与图示的方向一致。如果方向不正确，请取下卷筒并将其 180 度垂直翻转，重新滑入卷轴。



C6074247

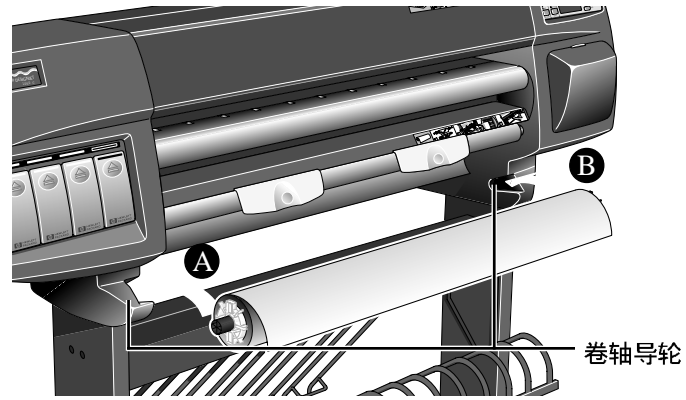
- 5 将可拆卸挡塞放回卷轴顶端并尽可能向下推。不要用力过大。



C6074248

### 将新卷筒装入打印机

- 6 保持蓝色卷筒挡塞在卷轴左端，如图所示，先将卷轴 A 端滑入打印机左侧槽内，然后将卷轴 B 端滑入打印机右侧槽内。纸张应如下图所示从卷筒垂下。



C6074249

## 装入卷筒纸张

注：开始此步骤前，您必需在打印机卷轴上安装有卷筒纸张。请参阅第 17 页的“将新卷筒装入打印机”。

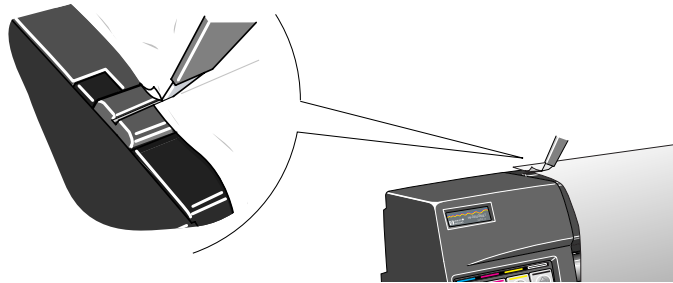
- 1 卷筒纸张绕过卷轴时，请检查纸张前缘。如果前缘裁切不齐或前缘歪斜（与导轮不垂直），请继续下一步骤。如果纸张裁切得当，请进行步骤 3。

### 警告



下一步骤中使用的切纸刀非常锋利。请确保打印机脚轮已锁定；手指不在裁切线上。请勿让孩童接近此切纸刀。

- 2 如果纸张卷筒前缘不平直，请将其修齐：
  - a) 将纸张拉过打印机的顶部，平放在剪切轨道上。
  - b) 使用打印机背面切纸刀放置处的切纸刀，将纸张开始的数英寸切掉。
  - c) 缩回刀片，将切纸刀放回放置处。



C6074310

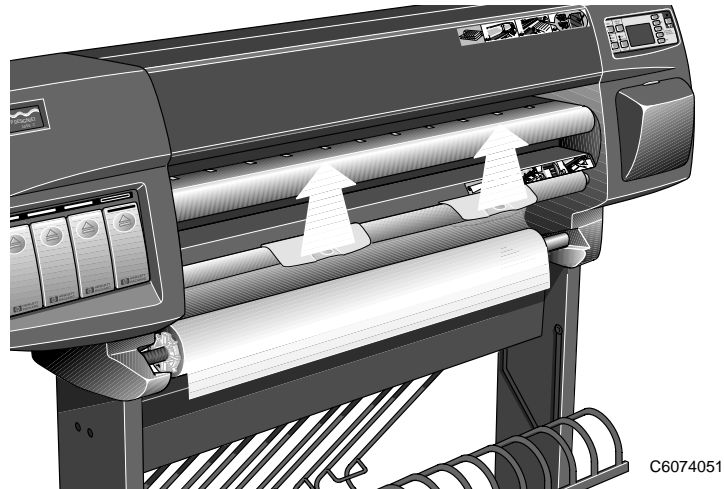
- 3 按下前面板上的**顶层按钮**以选择主菜单。
- 4 确保前面板显示“Ready for paper”（准备装入纸张）信息。



## 装入卷筒纸张

除了这些说明之外，**前面板**还会逐步显示如何装入卷筒纸张的说明。打印机上也有**标签**，标签上有纸张装入过程的图解。

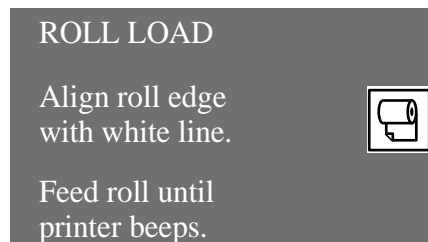
- 5 提起手柄以使其处于打开位置。



- 6 将纸张向外拉出大约 30 厘米（1 英尺）。

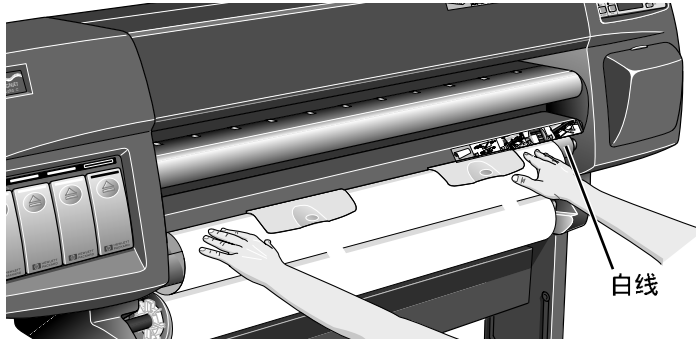


- 7 前面板信息会告诉您如何装入卷筒纸张。



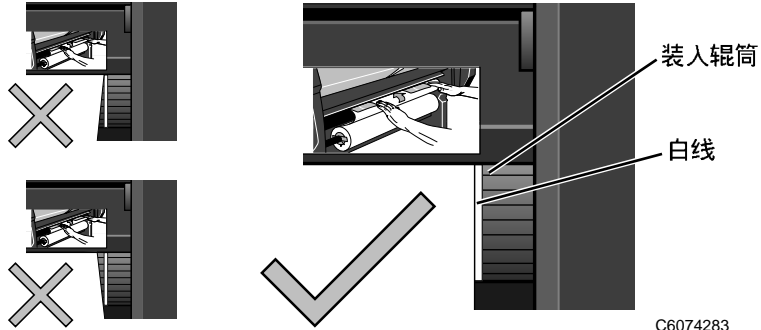
## 装入卷筒纸张

8 将卷筒纸张边缘塞入手柄与装入辊筒之间。



C6074054

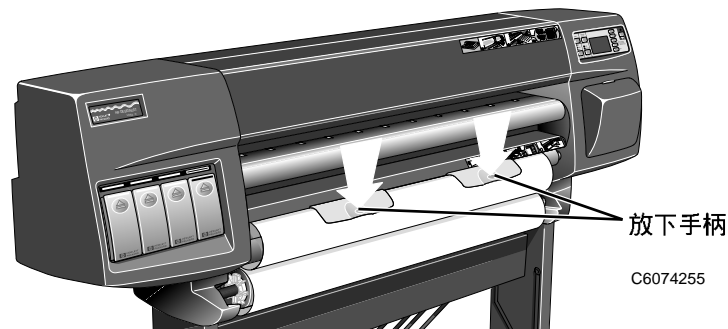
9 将纸张的右缘与装入辊筒右侧的白线对齐。



C6074283

10 塞入足够的纸张时，打印机会发出“哔”声。

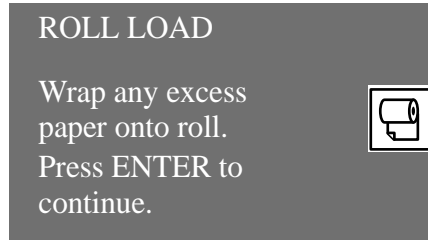
11 放下手柄。



C6074255

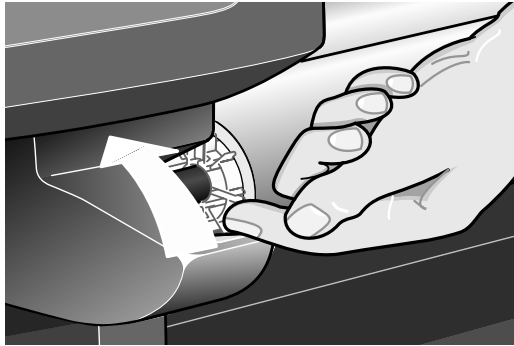
## 装入卷筒纸张

- 12 前面板会要求您将多余的纸张卷回到卷筒上，然后按下**输入键**。



- 13 将多出的卷筒纸张小心地卷回卷轴。使用蓝色可拆卸纸张挡塞上的收卷器，按下图所示的方向转动卷筒纸张。

**注：**执行此步骤很重要，否则纸张会以不正确的方式进入打印机且会出现校准错误。



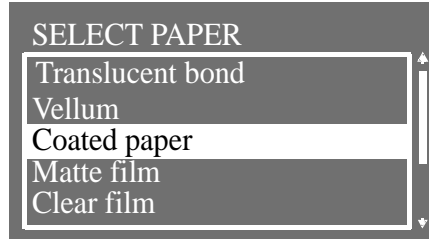
C6074256

- 14 按下**输入键**。

## 装入卷筒纸张

15 前面板会询问所装入的卷筒纸张类型。

使用 ↑ 和 ↓ 键从前面板所显示的选项中选择卷筒纸张类型，然后按下**输入**键。



- 要确保获得最佳图象质量，选择正确的纸张类型是非常重要的。如果您对所装入的纸张类型不确定，则请参阅《用户指南》第 3 章的“纸张类型的物理特性”。
- 如果您在两分钟内没有选择纸张类型，则打印机会选择默认纸张类型并自动地装入卷筒纸张。
- 一旦完成此步骤后，您将不可以更改纸张的类型。要更改纸张类型，您必须卸下纸张，然后再将其装入。

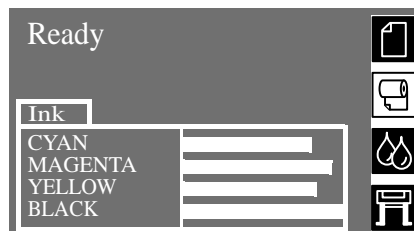
16 打印机会自动进行以下操作：

- a) 装入、检查和校准纸张。
- b) 将纸张前缘修成直缘。

注：如果装入卷筒纸张时发生问题，前面板上会显示说明。

17 如果纸张校准良好，打印机将接受装入的卷筒纸张并再次发出一次“哔”声。

18 现在前面板上会显示“Ready”，您可以开始打印。



注：如果由于纸张校准错误而在装入卷筒时遇到问题，请尝试按手动校准步骤装入卷筒。请参阅第 25 页。

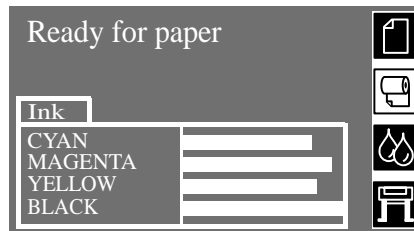


## 使用手动校准功能装入卷筒纸张

注：开始此步骤前，您必需在打印机卷轴上安装有卷筒纸张。请参阅第 17 页的“将新卷筒装入打印机”。

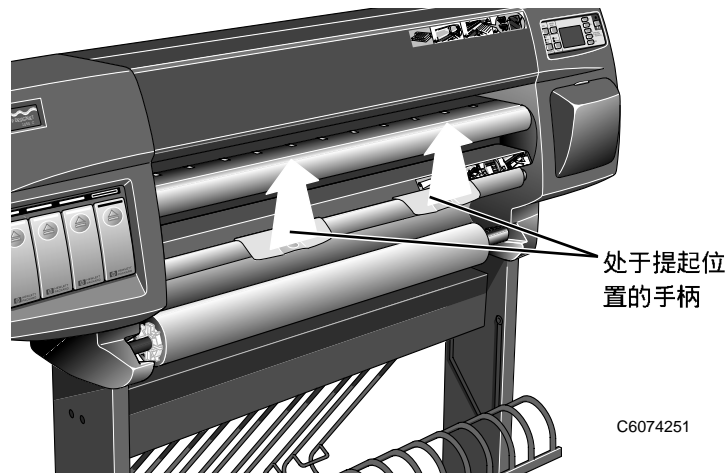
此步骤可以用于装入卷筒纸张，而无需使用打印机的自动装入功能。如果您在校准卷筒纸张时遇到问题，请尝试此简单的手动校准步骤。

- 1 在您可以装入纸张前，前面板应显示“Ready for paper”信息。



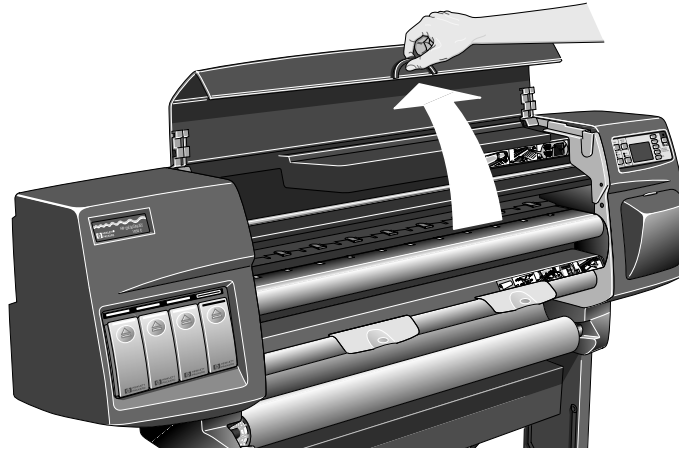
注：此手动校准功能会取代打印机的自动装入功能。因此，在手动校准过程中，请忽略前面板上显示的信息。

- 2 提起手柄。您会听到一次“哗”声。请忽略前面板上指示您如何执行自动装入纸张的信息。



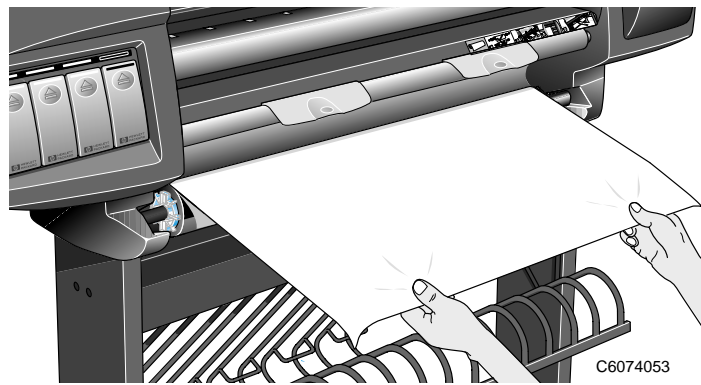
### 使用手动校准功能装入卷筒纸张

- 3 提起护盖。您会听到三次连续的“哔”声。请忽略前面板上显示的信息。



C6074228C

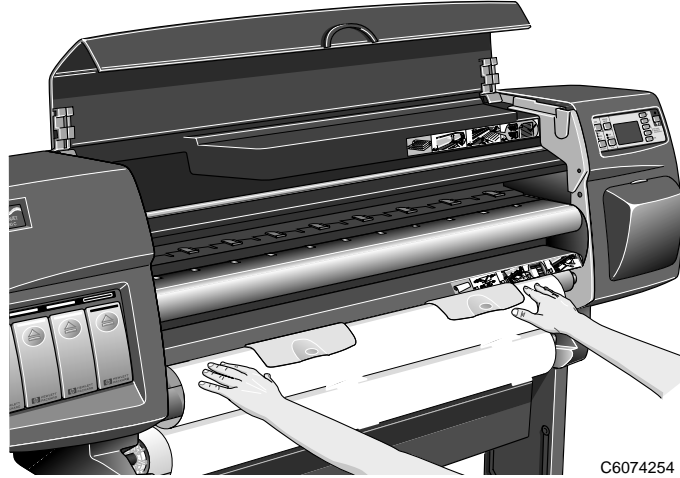
- 4 将纸张向外拉出大约 30 厘米（1 英尺）。



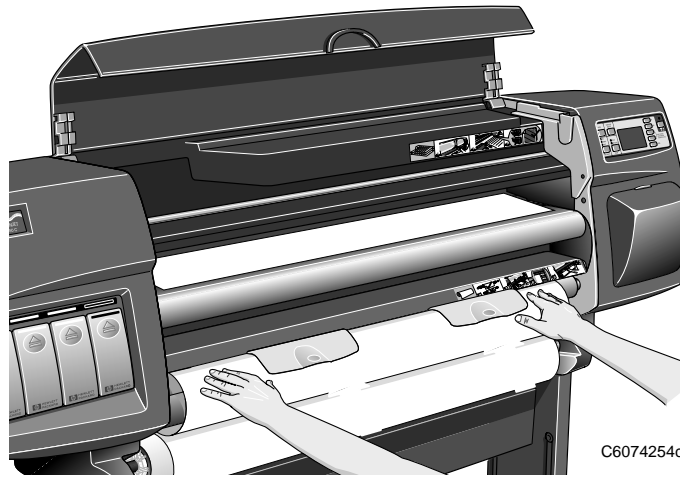
C6074053

### 使用手动校准功能装入卷筒纸张

- 5 小心地将卷筒纸张边缘塞入手柄下方，卷筒纸张装入辊筒和介质卷盖之间。当卷筒纸张到达某一点时，您会听到一次“哔”声。

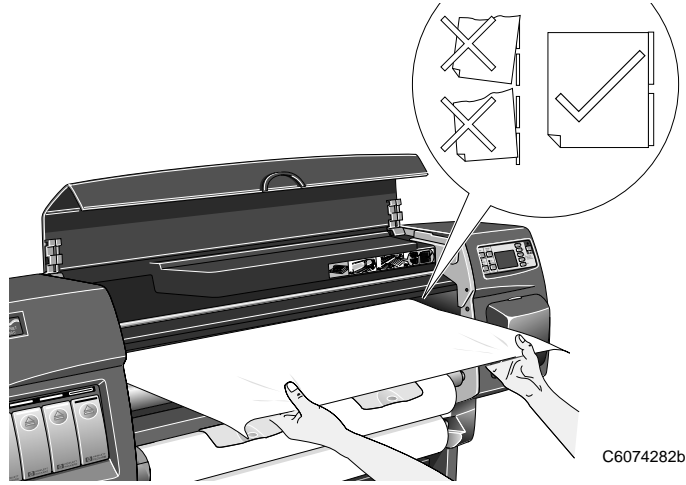


- 6 继续将卷筒纸张塞入介质卷盖和装入辊筒之间，直至它从单张纸张的入口压板伸出。

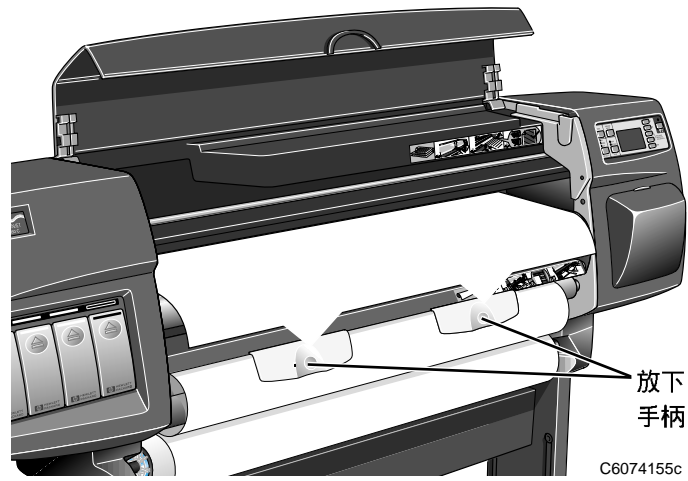


## 使用手动校准功能装入卷筒纸张

- 7 拿住纸张前缘，并小心将其右缘与单张纸张入口压板右侧上的蓝色虚线对齐。

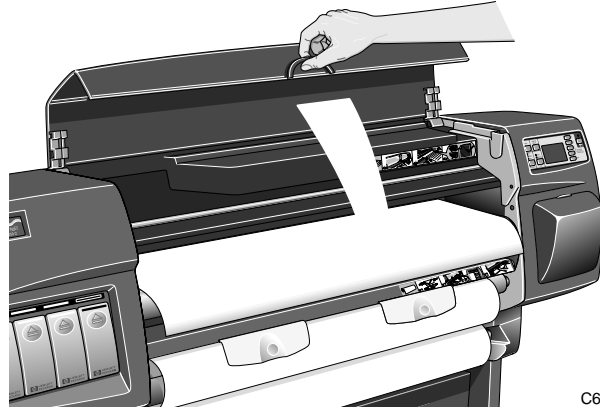


- 8 纸张与单张纸张入口压板上的蓝色虚线正确对齐时，放下手柄以便保持纸张到位。



## 使用手动校准功能装入卷筒纸张

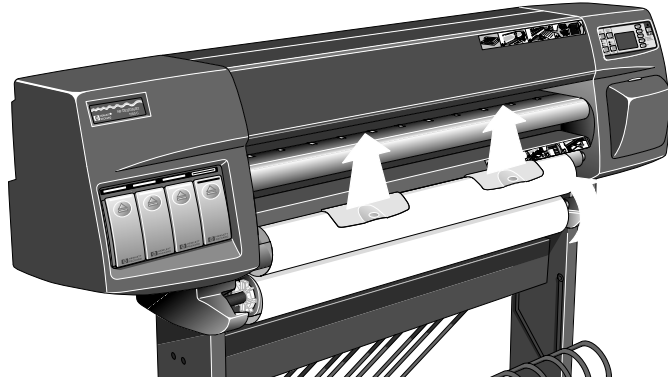
- 9 合上护盖后，打印机会开始执行卷筒纸张的装入过程，这与自动装入的过程相同。要继续进行操作，请参阅第 23 页所述的步骤 12。



C6074229b

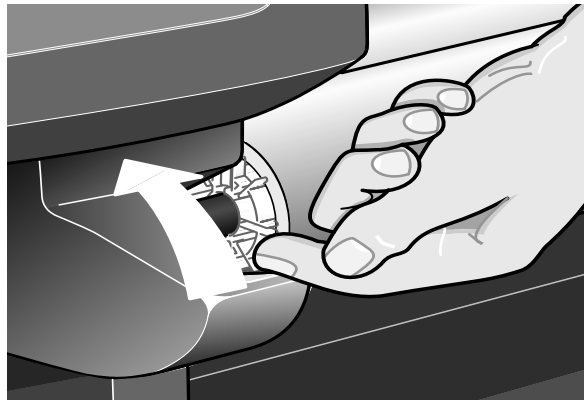
## 从打印机卸下卷筒

- 1 提起手柄，按下图箭头所示方向转动纸张卷筒。



C6074052

- 2 如下图所示使用收卷器，用手转动蓝色的可拆卸的纸张挡塞，直至纸张从打印机内退出。

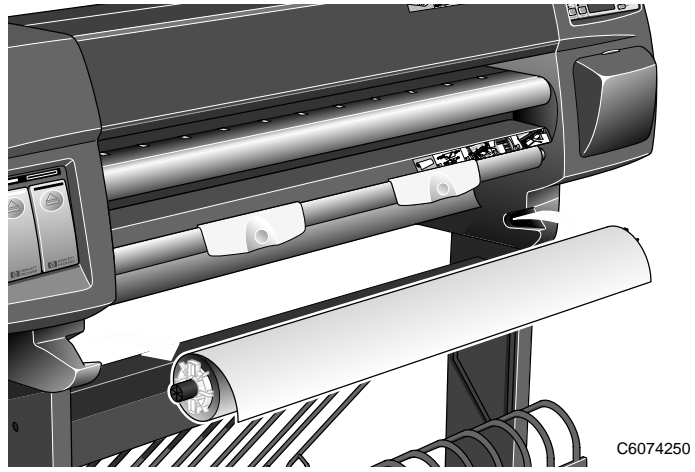


C6074256

注：在卸下卷筒的整个过程中，确保纸张紧紧绕在卷筒上。  
如果纸张松开，则会更加难于处理。

### 从打印机卸下卷筒

- 3 如箭头所示，先从左端 A 然后再从右端 B 拉动卷筒，将纸张卷筒从打印机上取下。



## 单张纸张

### 我必须卸下卷筒纸张吗？

在装入单张纸张时，**没有必要**卸下已装入打印机的卷筒纸张。打印机会将卷筒纸张退到备用位置。

注：装入单张纸张时，请始终确保手柄处于放下位置。

### 哪面朝上？

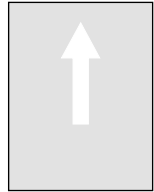
朝上的一面是打印机的打印面。装入单张纸张时，以正确的一面朝上是重要的。请参阅以下的表格。

纸张类型	纸张装入特别说明
普通纸	两面相同。 如果单张纸张是弯曲的，装入时将弯曲面朝下。
半透明证券纸	两面相同。 如果单张纸张是弯曲的，装入时将弯曲面朝下。
羊皮纸	两面相同。 如果单张纸张是弯曲的，装入时将弯曲面朝下。
涂料纸	装入时将涂层面朝上。
磨砂胶片	装入时将磨砂面朝上。
高光相纸	装入时将光泽面朝上。
重磅涂料纸	装入时将涂层面朝上。
亮白喷墨打印纸	两面相同。 如果单张纸张是弯曲的，装入时将弯曲面朝下。
本色描图纸	两面相同。 如果单张纸张是弯曲的，装入时将弯曲面朝下。
薄层本色描图纸	两面相同。 如果单张纸张是弯曲的，装入时将弯曲面朝下。

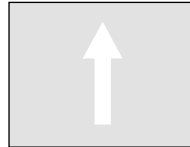


## 哪边先装？

您可以沿纵向或横向装入单张纸张。如果不使用旋转选项（请参阅《用户指南》第 5 章中的“旋转图象 (PostScript)”），请按软件中指定的方向装入单张纸张。如果打印 PostScript 文件，即使图象的宽度大于其长度，也始终应先装入单张纸张短边。



纵向（短边先装）  
始终用于 PostScript 文件

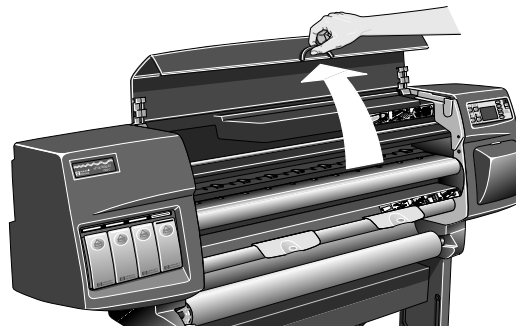


横向（长边先装）

C4704020

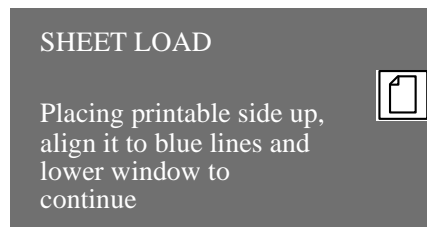
## 装入单张纸张

- 1 打开护盖。



C4704228c

- 2 前面板将显示以下信息：

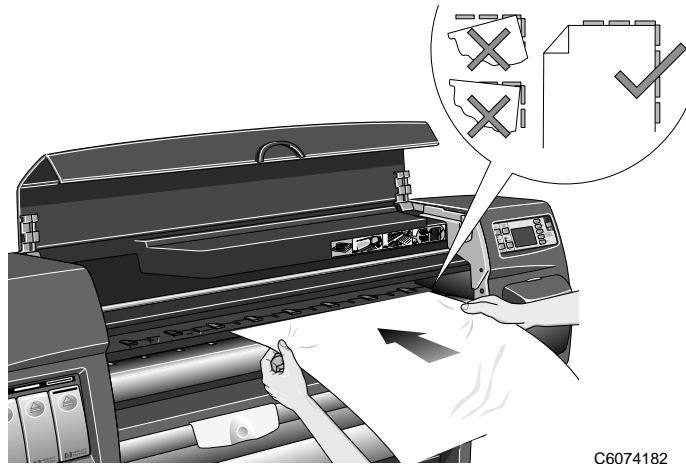


### 单张纸张

- 3 如下图所示，将单张纸张的底缘放入打印机。

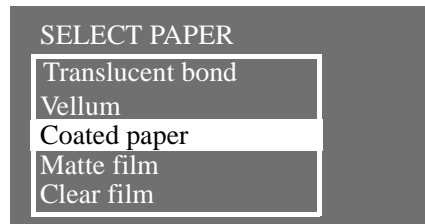
注：请确保正确的打印面朝上，如果您不能够确定正确的打印面，则请参阅第 32 页的“哪面朝上？”。

- 4 将纸张边缘与打印机上的蓝色虚线对齐。空气吸力将使纸张保持到位。



C6074182

- 5 合上护盖。
- 6 使用 ↑ 或 ↓ 键，选择您要装入的纸张类型，然后按下**输入**键。



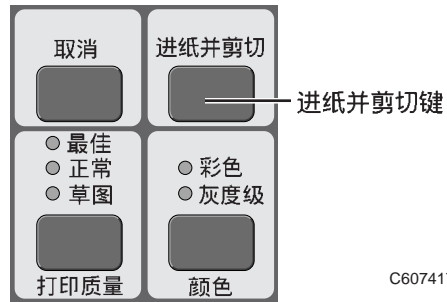
此时，打印机会装入纸张，并检查校准情况。

- 7 如果纸张的校准正确，则打印机会接收单张纸张并发出“哔”声。如果未正确校准，则前面板会显示一则说明。
- 8 现在前面板会显示“Ready”，您可以开始进行打印了。

## 取下单张纸张

要从打印机取下单张纸张，请按下前面板上的**进纸并剪切**执行键。

为使墨水有时间晾干，打印机会将纸张保持一段时间。（请参阅第 36 页的“晾干时间”）。纸张随后被送入收纸器。



C6074179

## 晾干时间

---

### 晾干时间

对于一些纸张类型以及在一些环境条件下，纸张在取下前，需要一段时间来晾干墨水。打印机具有三个设置，您可以通过前面板进行选择。请参阅第 28 页的“更改晾干时间”以获得更多的帮助。

#### 手动

具有特定晾干时间的纸张会被打印机保持到位，且前面板会倒计时显示“所需的晾干时间”。您可以更改此晾干时间以满足您的需要。

#### 自动

打印机会根据您选定的纸张类型和当前的温度与湿度，自动决定适当的晾干时间。如果有晾干时间，则前面板会倒计时显示“所需的晾干时间”。

#### 无

使用此设置时，打印机在打印完图象后，纸张会落入其下方的收纸器。

---

#### 注意

更改晾干时间以加快打印机速度会导致打印图象的损坏和（或）打印件质量的降低。

---

## 晾干时间

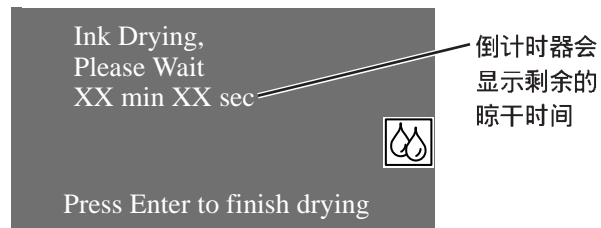
以下是一张表，它显示 HP 测试纸张在温度大约为 25°C，相对湿度为 50% 的环境下的典型晾干时间。

HP 测试纸张类型	晾干时间（以秒计）	
	草图	正常 / 最佳
普通纸	25	43
HP 半透明证券纸	35	60
HP 羊皮纸	30	50
HP 涂料纸	5	5
HP 磨砂胶片	180	180
HP 透明胶片	240	240
HP 高光相纸	180	180
HP 重磅涂料纸	5	5
HP 亮白喷墨打印纸	25	43
HP 本色描图纸	45	100
薄层本色描图纸	45	100

## 晾干时间

### 晾干步骤

- 1 打印图件从打印机护盖的下方伸出：
  - a) 对于**卷筒纸张**，打印机会自动地剪切纸张，而纸张会通过空气吸力作用被保持在打印机的压板上。
  - b) 对于**单张纸张**，打印机打印完后，会通过空气吸力作用将单张纸张保持在压板上。
- 2 前面板会显示：



- 3 您可以按下**取消**或**输入**键，以取消晾干时间。
- 4 晾干时间过去后，空气吸力将被关闭，打印图件会落入收纸器中。

---

## 墨盒状态信息

以下详情是您在使用打印机时可能会遇到的墨盒状态信息。

### 状态栏

前面板会显示四个水平栏。这些栏表示墨盒中的剩余墨量：墨水用得越多，栏的长度就越短。要知道墨水的剩余量，可进入“Ink Cartridge Info.”（墨盒信息）菜单。请参阅第 40 页的“获取墨盒信息”。

### Low（低）

Low 信息表示您应准备该种颜色的新消耗品。它是一个早期警告信号。要知道墨水的剩余量，可进入“Ink Cartridge Info”菜单。请参阅第 40 页的“获取墨盒信息”。

### Very Low（很低）

Very Low 信息显示时，您不要尝试进行整夜的打印。特别建议您更换墨盒，以免打印机在打印中途停止打印。要知道墨水的剩余量，可进入“Ink Cartridge Info.”菜单。请参阅第 40 页的“获取墨盒信息”。

### Empty（空）

打印机将停止且不能继续打印，直至装入新的墨盒为止。如果这种情况出现在图象打印中途，则更换空墨盒将使打印可以继续。由于中途停止打印会影响打印件，因此您应检查此图象的质量。

### Faulty（故障）

墨盒有故障，您必须更换墨盒后，才可继续打印。

### Wrong Model（型号错误）

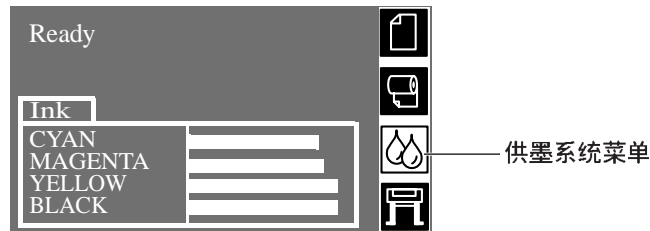
打印机不能识别墨盒，在打印机可以继续打印前，您需要更换墨盒。

## 获取墨盒信息

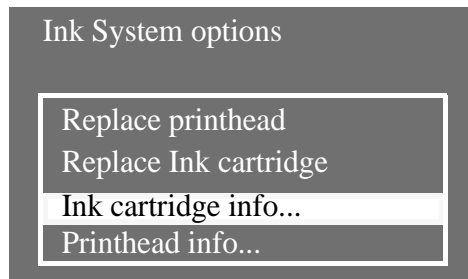
- 1 要获得墨盒的信息，请按下前面板上的**顶层键**以进入主菜单。



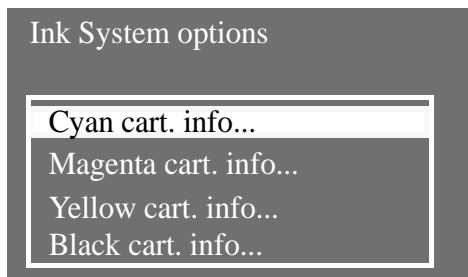
- 2 按下 **↑** 或 **↓** 键直至前面板显示供墨系统菜单。按下**输入键**。



- 3 按下 **↑** 或 **↓** 键，直至前面板高亮度显示 “Ink Cartridge info.”。按下**输入键**。



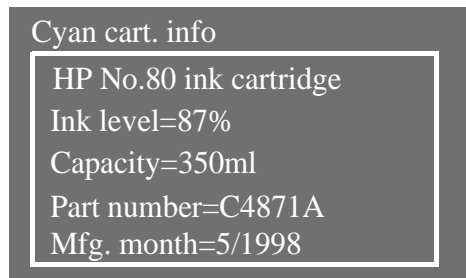
- 4 按下 **↑** 或 **↓** 键，直至前面板高亮度显示所要了解的颜色。按下**输入键**。





## 获取墨盒信息

5 前面板会显示选定墨盒的信息。



提供的信息是：

- 墨盒品牌（建议用 HP No.80）
- 剩余墨量百分比
- 以毫升表示的墨盒原容量
- 墨盒再订购产品号
- 墨盒的生产年份和月份

## 取出墨盒

# 取出墨盒

**注意** 仅在更换墨盒时才取出墨盒。请参阅《用户指南》第 4 章的“何时应更换 HP No.80 供墨系统部件？”。

两种情况下要取出墨盒。

- 墨盒是**空的**，且前面板要您更换墨盒。直接执行步骤 5。
- 墨盒的墨量**很低**，且您要在墨盒变空前将其更换。直接进行步骤 1。

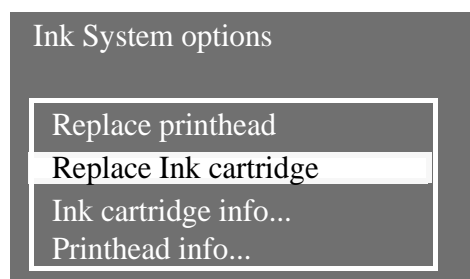
1 按下前面板上的**顶层键**以进入主菜单。



2 使用 ↑ 或 ↓ 键，在前面板上选择供墨系统菜单，然后按下**输入键**。

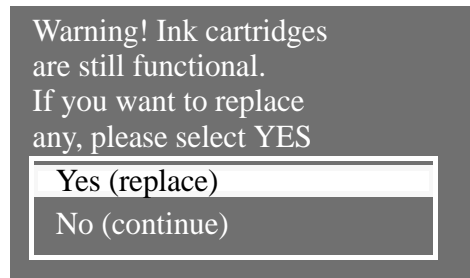


3 按下 ↑ 或 ↓ 键，直至选定“Replace Ink Cartridge”（更换墨盒）。按下**输入键**。



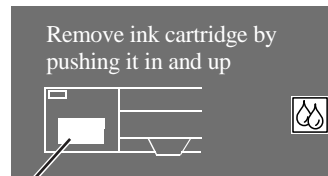
## 取出墨盒

- 4 如下图所示，选择“yes(replace)”并按下**输入键**。

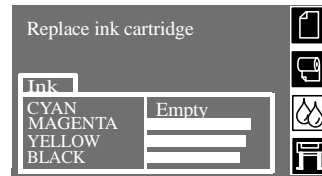


- 5 前面板会显示以下信息屏幕之一，这要视启动墨盒更换的方式而定：由打印机（因为墨盒已空）或由您。

如果您启动墨盒更换，则会显示此信息：

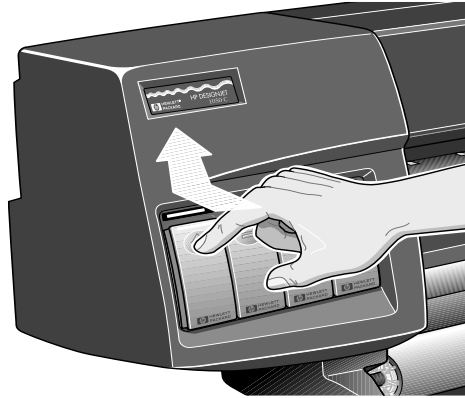


如果由打印机启动墨盒更换，则会显示此信息：



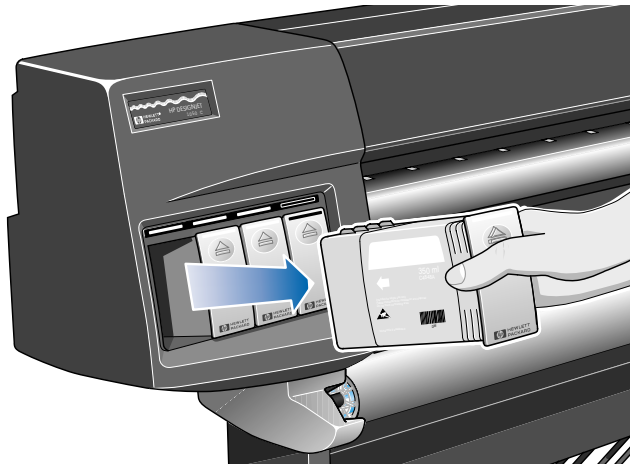
## 取出墨盒

- 6 如下图箭头所示，向内然后向上按下墨盒上的小凹槽，以便取出相应颜色的墨盒。这会松开墨盒，您便可以将其水平拉出。



C6074225

注：避免接触插入打印机中的墨盒底部，因为此处的连接点上可能有少量的积墨。

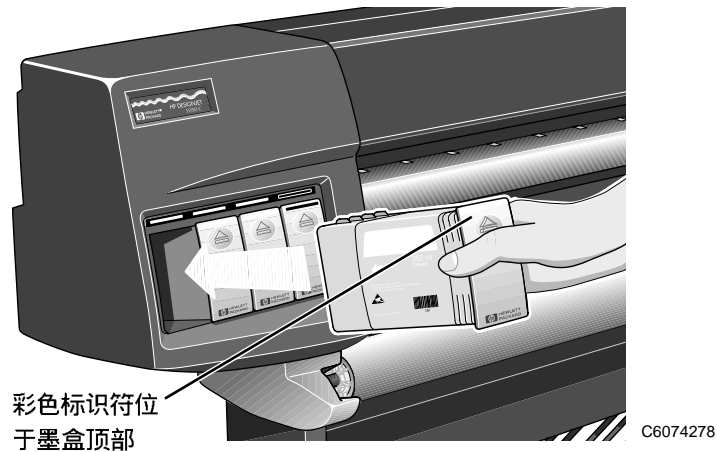


C6074225

## 安装墨盒

注：每个墨盒座上方有一个彩色标签。这应与新墨盒上的彩色标签匹配。

- 1 拿起新墨盒并查看标识墨水颜色的标签。拿住墨盒时，应在面向自己一侧的顶部可以看到彩色的标识标签。
- 2 将墨盒插入标有相同颜色的墨盒座中。

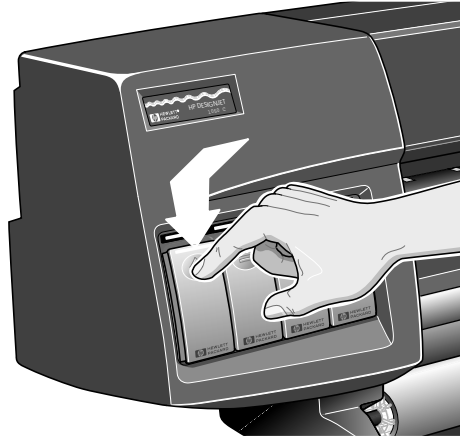


注：墨盒的设计使您可以避免颠倒插入墨盒或将墨盒插入错误颜色的墨盒座中。如果插入墨盒有困难，请勿强行插入。再次检查墨盒颜色是否与墨盒座的颜色匹配，也检查彩色标记是否位于墨盒顶部。

- 3 将墨盒滑入墨盒座中，直至感觉到受阻为止。

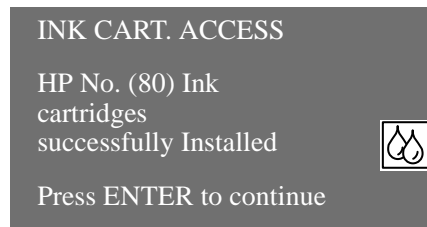
## 安装墨盒

- 4 如下图箭头所示，用一个手指用力向内然后向下按住墨盒前端的小凹槽，直到墨盒卡入到位。



C6074226

- 5 前面板会显示：



- 6 按下**输入**键以继续。

## 打印头状态信息


以下详情是您在使用打印机时可能会遇到的打印头状态信息。

### OK（正常）


打印头在正确操作，并将提供可接受的打印质量。要了解有关打印头的更多信息，您可以进入前面板的“Printhead info.”菜单。请参阅第 51 页的“获取打印头信息”。

### Ready/Replace（就绪 / 更换）

前面板显示“Ready”，而打印头状态为“Replace”。打印机提供早期警告，表示打印质量可能会有所下降。您应购买新的打印头。视使用的打印方式（最佳、正常或草图）而定，打印机可能会受到影响。请参阅第 48 页的表格。

Ready		
	Printhead	
CYAN	Replace	
MAGENTA	OK	
YELLOW	OK	
BLACK	OK	

打印机将仍使用需要更换的打印头进行打印，前面板会显示：

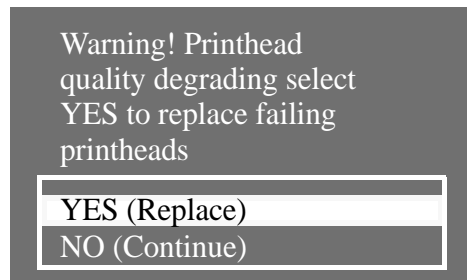
Printing. Printheads limiting performance.		
	Printhead	
CYAN	Replace	
MAGENTA	OK	
YELLOW	OK	
BLACK	OK	

## 打印头状态信息

前面板显示 Ready/Replace 时		
草图	正常	最佳
打印质量受到影响	在“正常”设置下，打印质量会得到保证，打印机会更改打印过程以弥补打印头使用过长造成的影响。因此打印机将打印得更慢。	打印机将尽量弥补打印头使用过长造成的影响。
速度不受影响	速度受影响	速度不受影响

## Replace Printhead (更换打印头)

前面板显示的警告，表示打印头有许多喷嘴运行错误。您可能会浪费介质。打印机在每个打印作业开始时会停止，并且前面板会显示：



按下 ↓ 或 ↑ 键以选择 YES (是) 或 NO (否)。按下 **输入** 键。如果您选择 YES，则打印作业将被取消，而您要更换打印头。请参阅第 53 页的“卸下打印头”。如果选择 NO，则打印机将继续打印。

在下次打印时，前面板上会显示相同的信息，直至您选择 YES (Replace)。



## Monitor (监控)

此信息显示时，它表示打印头已达其使用寿命期限。

注：只要打印头是在正常操作条件下（仅使用 HP 墨盒）使用，并且“install before date”（安装期限）仍未失效，则打印头在打印机中的使用寿命预计为 700ml 或 12 个月。然而，使用寿命会因使用的打印质量设置而不同。在此阶段到达时，打印机会尝试用监控信息向您发出警告。

要了解如何看到打印头消耗的墨水量和使用时间，请参阅第 51 页的“获取打印头信息”。

即使在监控信息显示时，您可能仍会获得好的图象质量，但随后的图象质量便会开始下降。观察打印出的图象，并确定其打印质量是否可以接受。

如果要确保以最少的精力获得最佳的打印质量，您应考虑购买新打印头以更换旧打印头。

## Reseat (重新安装)

打印头有轻微地移动，与笔架组件的电接触不良。重新将打印头装入正确的位置。这种情况在打印机操作前必须纠正。要获得更多的帮助，请参阅《用户指南》第 53 页的“卸下打印头”或第 11 章的“重新安装打印头问题”。

## 打印头状态信息

### Failed（无法运行）

此信息通常表示打印头必须更换。但是，该问题可以通过重新安装打印头进行纠正。要获得更多的帮助，请参阅《用户指南》第 11 章的“重新安装打印头问题”。如果重新安装打印头后，Failed（无法运行）信息消失但随后又再次出现，则更换打印头。这种情况在打印机操作前必须纠正。

### Wrong Model（型号错误）

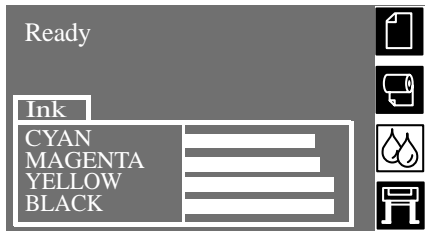
打印机不能识别您装入打印机的打印头或打印头清洁剂。在打印机可以继续运行前，您要将其取下。

## 获取打印头信息

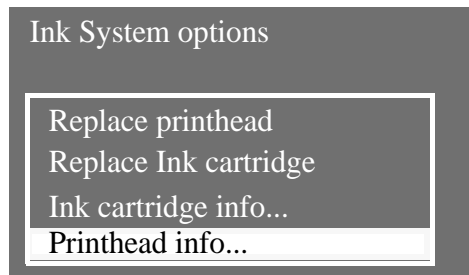
- 1 要获得打印头信息，请按下前面板上的**顶层键**以进入主菜单。



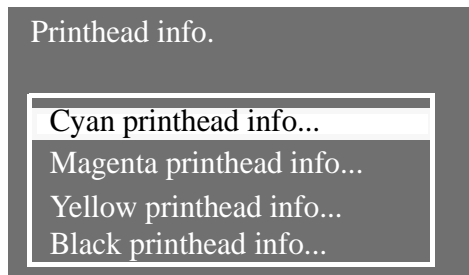
- 2 按下 **↑** 或 **↓** 键直至前面板显示供墨系统菜单。按下**输入键**。



- 3 按下 **↑** 或 **↓** 键，直至前面板高亮度显示“Printhead info.”。  
按下**输入键**。

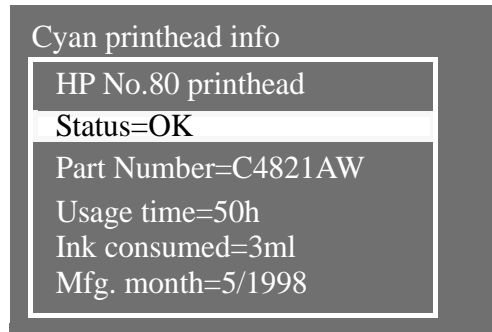


- 4 按下 **↑** 或 **↓** 键，直至前面板高亮度显示所要了解的颜色。  
按下**输入键**。



## 获取打印头信息

5 前面板会显示选定打印头的信息。

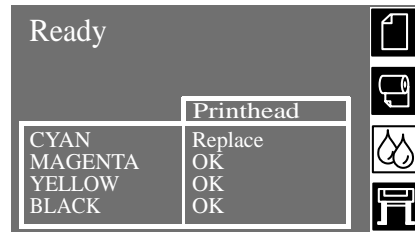


提供的信息是：

- 打印头的品牌（建议用 HP No.80）
- 打印头的当前状态
- 打印头的再订购产品号
- 打印头在打印机内已运行的时间
- 打印头消耗的墨水量。打印头消耗的墨水量有可能超过一个墨盒所装的墨水
- 打印头生产的月份和年份

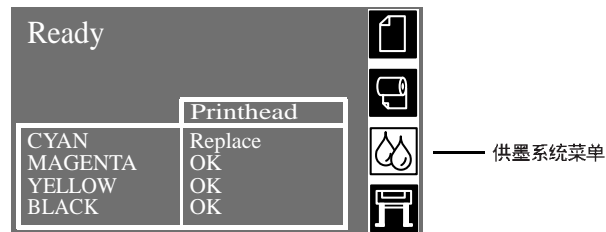
## 卸下打印头

如果打印机确定打印头不再提供所需的打印质量，则会显示警告信息以建议您更换打印头。同时请参阅《用户指南》第 12 章的“信息与说明”和第 4 章“使用 HP No.80 供墨系统部件”。

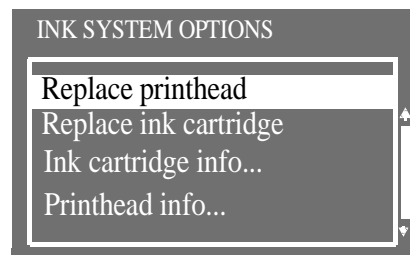


执行打印头更换时，打印机的电源绝缘开关和前面板电源按钮均要接通电源。

- 1 按下前面板上的**顶层键**以进入主菜单。
- 2 使用 **↑** 和 **↓** 键，在前面板上选择供墨系统菜单，然后按下**输入键**。



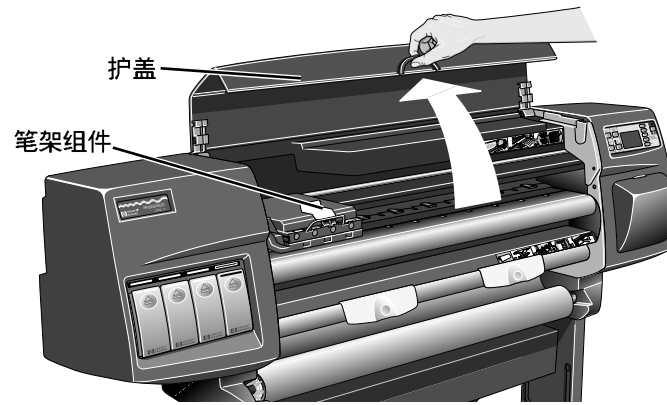
- 3 选择“Replace printhead”选项并按下**输入键**。



注：前面板将提示您提起护盖装卸打印头。

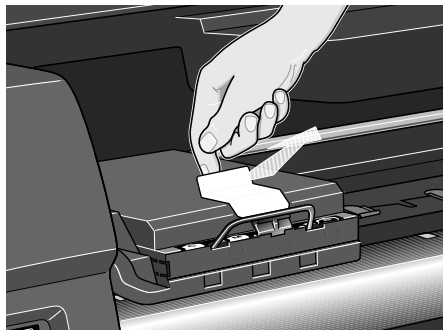
## 卸下打印头

- 4 提起护盖并定位笔架组件。



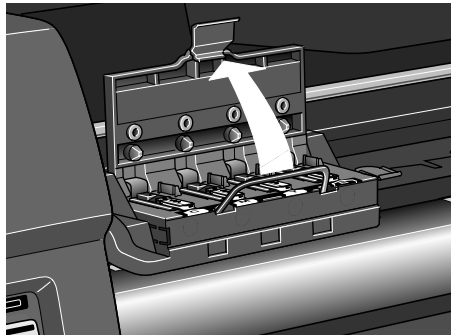
C6074028

- 5 向上拉起并松开笔架组件顶部的栓锁（如箭头所示）。



C6074231

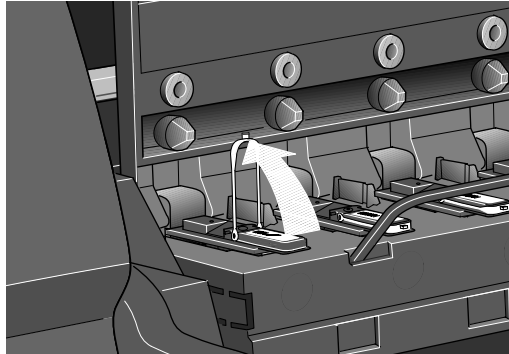
- 6 向上提起遮盖（如箭头所示）。这使您可以装卸打印头。



C6074233a

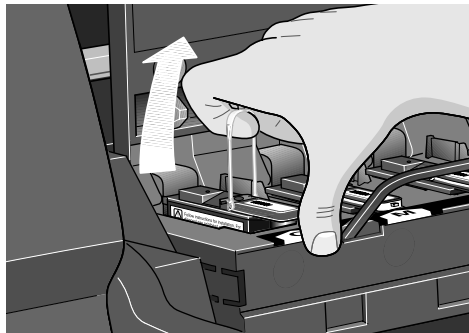
## 卸下打印头

7 要卸下打印头，请提起蓝色手柄。



C6074261a

8 将食指穿过蓝色手柄上的拉环。



C6074261c

## 卸下打印头

- 9 控制好力度，将蓝色手柄向上拉起，直至打印头从笔架组件中释出。



C6074262a

- 10 卸下打印头时，请检查该打印头的插槽。如果您看到电连接点很脏，请按《用户指南》第 11 章的“笔架接点清洁器”的步骤清洁电连接点。

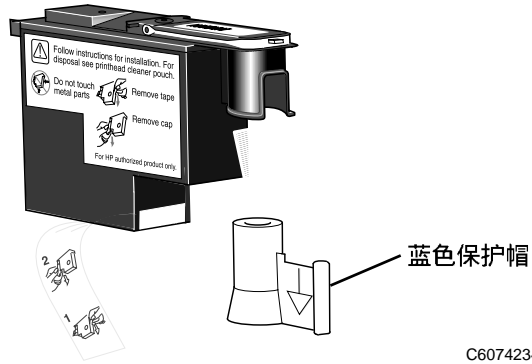
注：有关处理旧打印头的信息，请参阅第 62 页



## 安装打印头

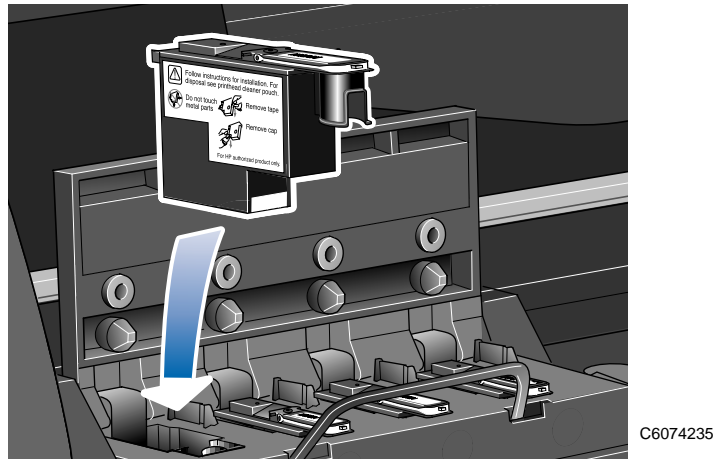
- 1 向下拉动蓝色保护帽以将其卸下。
- 2 拉动纸张标签，从打印头的喷嘴撕下透明保护胶带。

注：请确保所有胶带均已撕下。



注：打印头的设计使您可以避免意外地将其插入错误的位置。请检查打印头上的彩色标签是否与要插入打印头的笔架组件位置的彩色标签匹配。

- 3 将新的打印头插入正确的笔架组件位置。
- 4 按下图箭头所示的方向往下按。



## 安装打印头

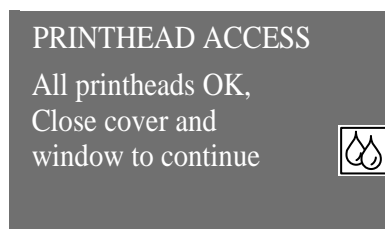
- 5 安装新打印头时可能会遇到一点阻力，因此您需要用力且平稳地向下压。只有在**所有**打印头均已正确插入且被打印机所接受后，打印机才会发出“哔”声。



C6074264

注：在您插入打印头后，如果打印机并不发出“哔”声，并且“Reseat”或“Failed”信息出现在前面板上，则打印头可能需要重新安装。请参阅《用户指南》第 11 章的“重新安装打印头问题”。

- 6 成功更换打印头后，前面板会提示您合上笔架上的遮盖并放下护盖。



- 7 前面板随后将提示您更换打印头清洁器。请参阅第 59 页。

### 注意

继续使用打印机中的旧打印头清洁器会缩短新打印头的使用寿命，并可能损坏打印机。

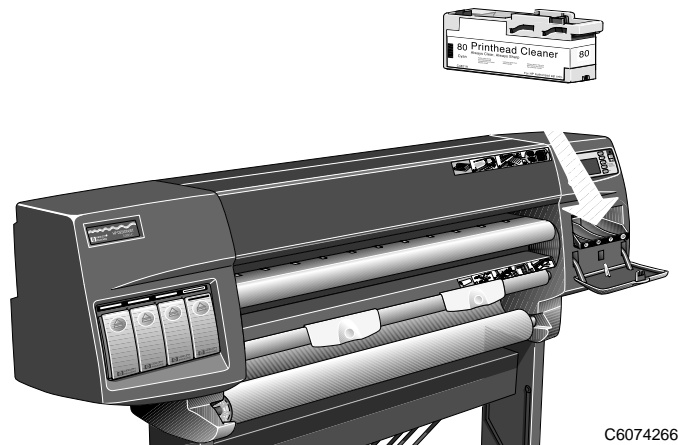
## 卸下打印头清洁剂

卸下打印头清洁剂时：

- 小心不要将墨水弄到手上。更换后的打印头清洁剂上、其周围以及内部可能有墨水。
  - 请勿将更换后的打印头清洁剂侧放或倒置，因为可能会有墨水漏出。
  - 始终向上拿取和存储更换后的打印头清洁剂，以免墨水流出。
- 1 更换打印头后，前面板会提示您更换打印头清洁剂。

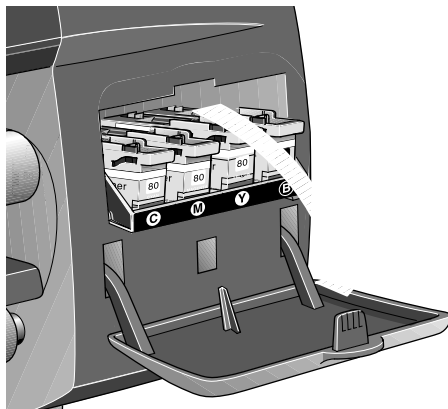


- 2 打印头清洁剂位于打印机前端保养站端盖后的插槽中。



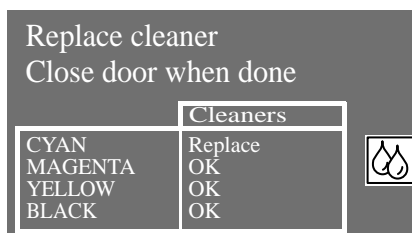
## 卸下打印头清洁器

- 3 打开保养站端盖以卸下打印头清洁器。

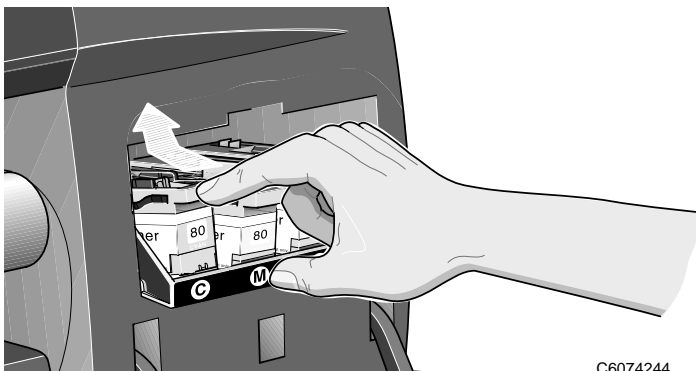


C6074040

- 4 打开端盖后，前面板会显示：



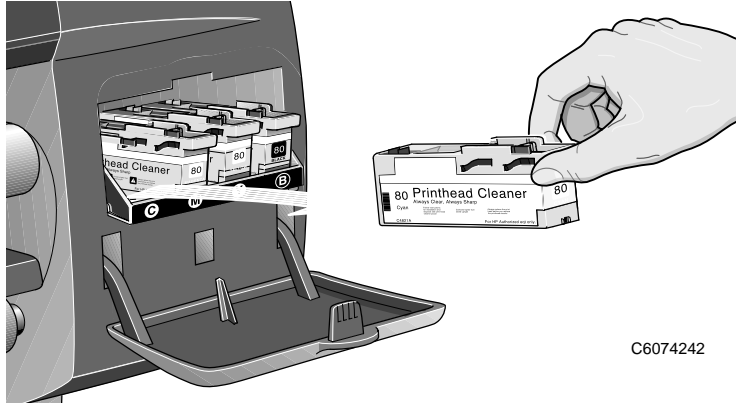
- 5 每个打印头清洁器前面都有一个手柄。要卸下打印头清洁器，如下图箭头所示将手柄向内然后向上压，直至打印头清洁器松开。



C6074244

## 卸下打印头清洁剂

- 6 如下所示，向上提起打印头清洁剂以将其从保养站中取出，然后水平滑出打印头清洁剂。



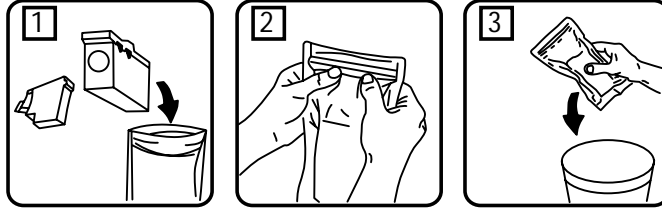
C6074242

### 注意

在更换打印头时，请始终更换相应的打印头清洁剂。继续在打印机中使用旧打印头清洁剂会严重缩短新打印头的使用寿命，并可能损坏打印机。

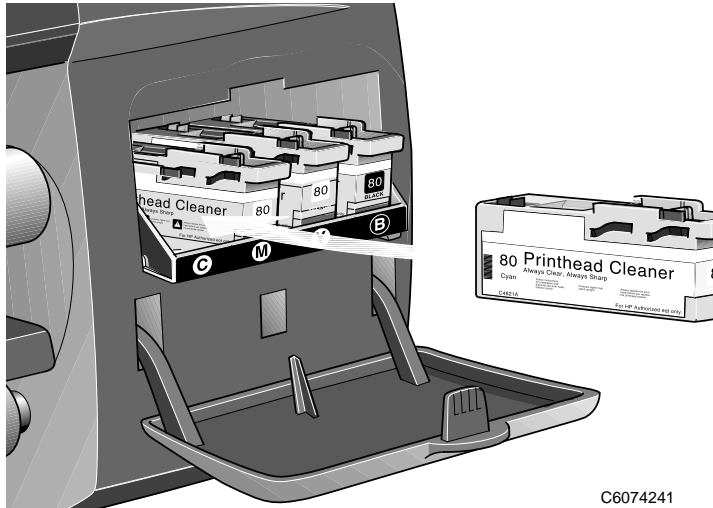
## 安装打印头清洁剂

新打印头清洁器的塑料袋可再利用。请按袋上的说明处理旧打印头清洁剂和旧打印头。



C6074311

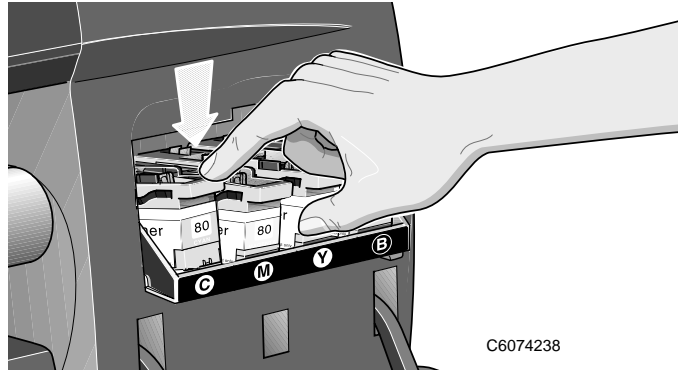
- 1 按照下图箭头所示的方向，将每个打印头清洁剂插入保养站中颜色正确的插槽位置。



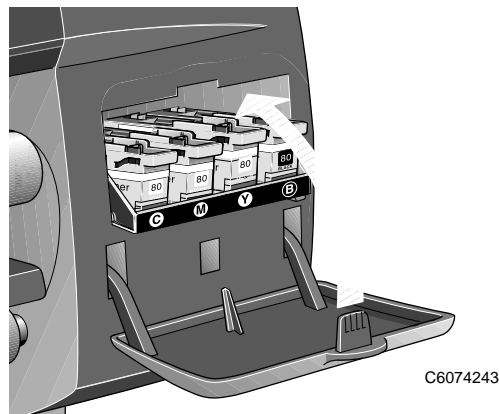
C6074241

## 安装打印头清洁剂

- 2 在打印头清洁剂被完全推入后，按照下图箭头所示的方向，将其向内并向下按，直到其卡入到位。在保养站端盖合上前，前面板不会显示新打印头清洁剂。



- 3 将打印头清洁剂插入保养站后，合上端盖。



注：在打印机可以继续运行前，需要装上所有的打印头和打印头清洁剂。

- 4 如果纸张未装入，前面板会指示您装入纸张。请参阅第 64 页的“更换打印头和打印头清洁剂后”。

## 更换打印头和打印头清洁器后

更换打印头和打印头清洁器后，打印机将会进行以下操作：

- 执行打印头喷嘴测试以确保正确操作
- 校准打印头

有关打印头校准详情，请参阅《用户指南》第 9 章的“校准打印头”。

如果未装入纸张，则请按第 20 页的说明装入纸张。校准步骤需要的纸张宽度为 A1 或 D 尺寸。只有横向装入纸张时，才可接受裁切的 A2 或 C 尺寸单张纸张。您可以装入大多数 HP 支持的纸张执行打印头校准步骤，但本色描图纸却不行。虽然可以使用羊皮纸，但建议您不要使用。

前面板显示“Ready”（就绪）时，您就可以打印。

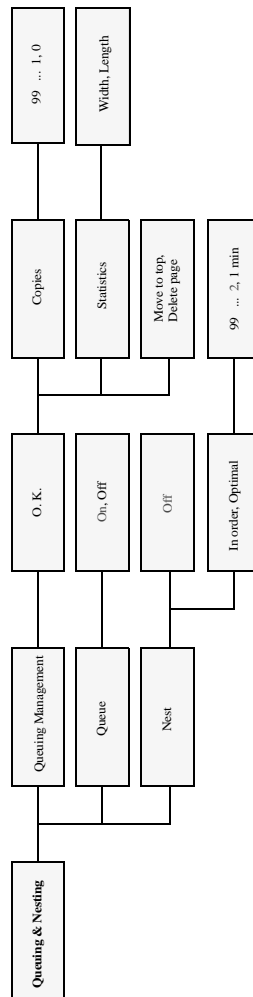
**注：** 更换 HP No.80 供墨系统后，确保打印机护盖和右端盖均已合上。打印机在端盖和护盖打开时不会进行打印。

**注：** 如果安装了 HP No.80 供墨系统后遇到问题，请参阅《用户指南》第 11 章“解决 HP No.80 供墨系统问题”。

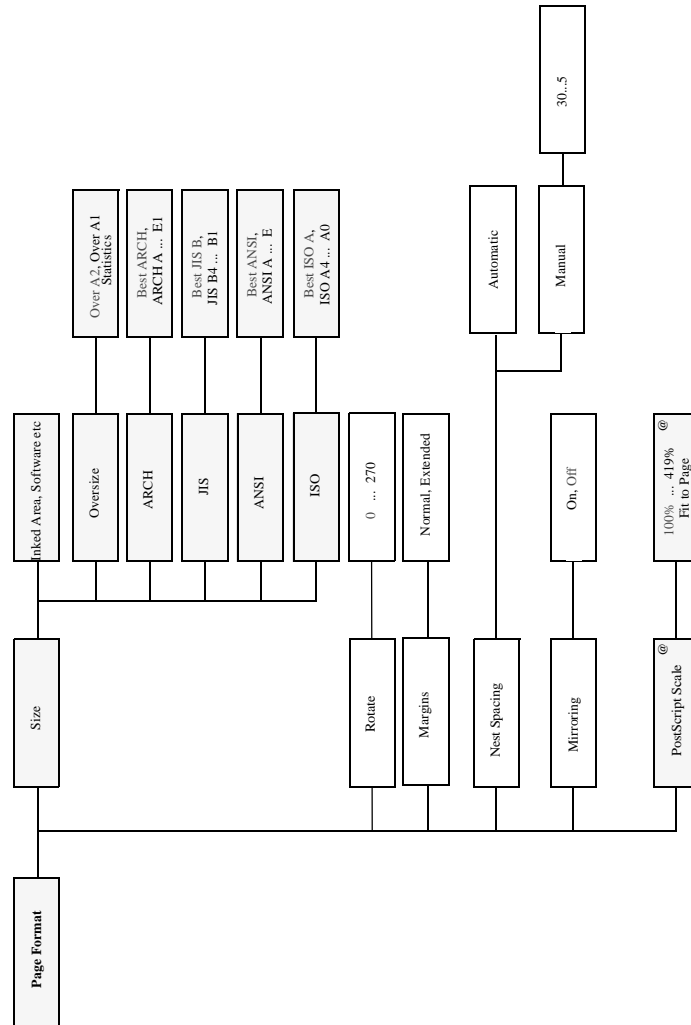


## 前面板菜单结构

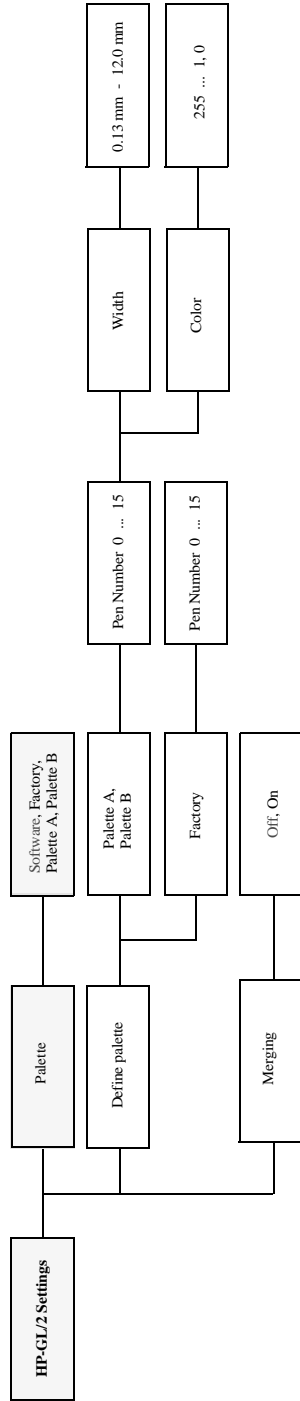
- 1 标有 @ 号的项目需要 PostScript 驱动程序。
- 2 阴影框中的项目始终显示在前面板上。
- 3 仅在 Utilities/Menu (实用程序 / 菜单) 方式设置为 Full (全文) 时，白色框中的项目才会显示。



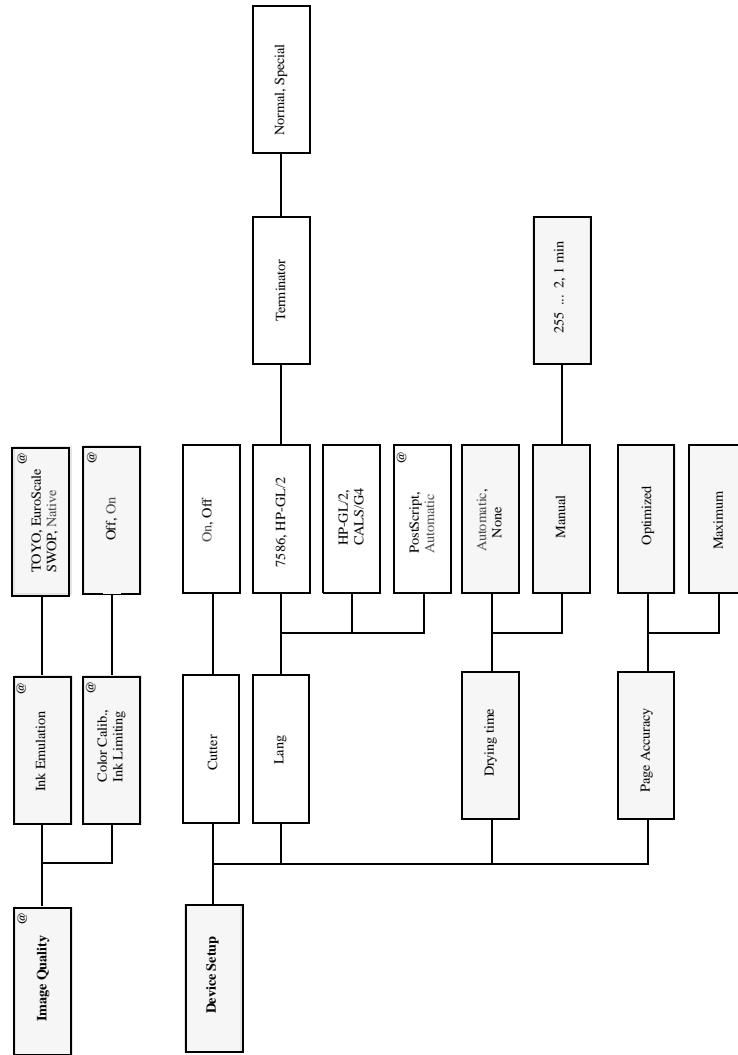
## 前面板菜单结构



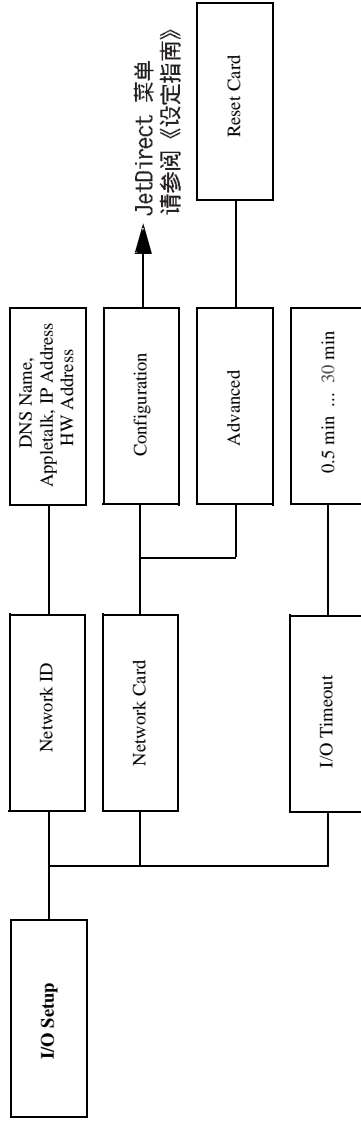
# 前面板菜单结构



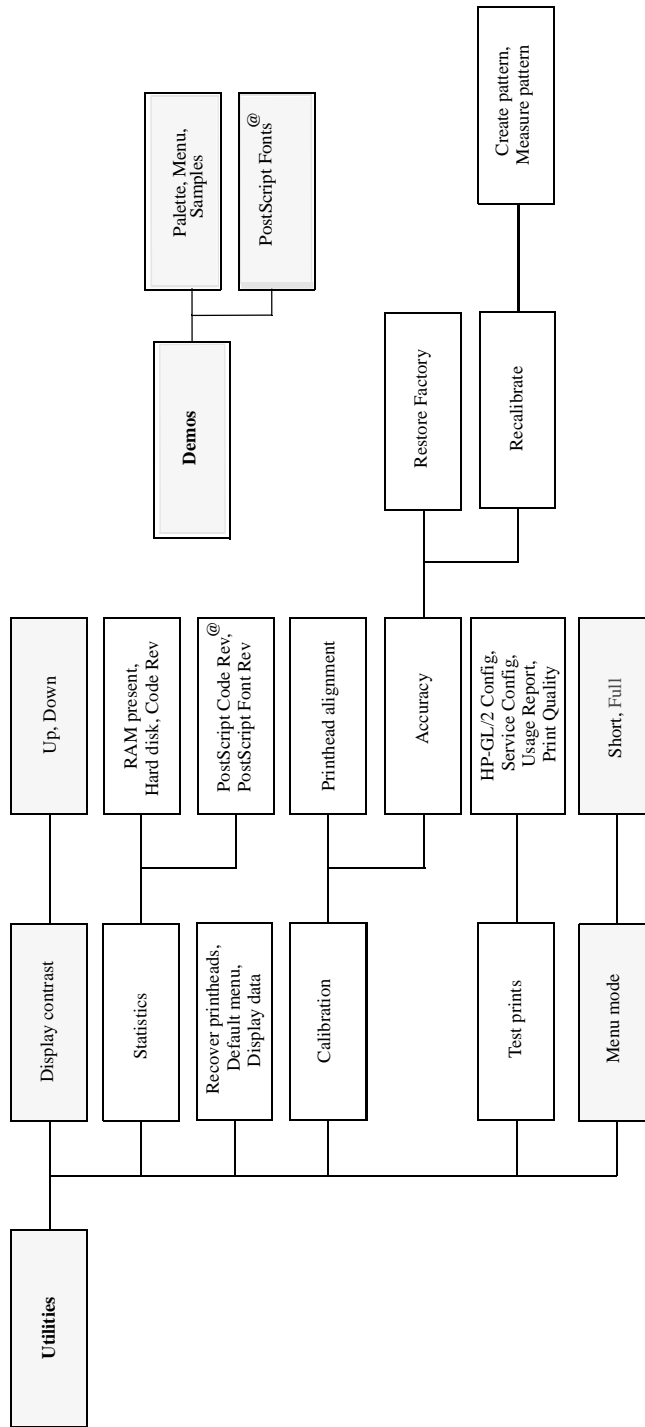
# 前面板菜单结构



# 前面板菜单结构



## 前面板菜单结构



---

## 惠普支持服务

### 关于 HP 客户服务

作为战略性支持伙伴，我们将视帮助您顺利地开展工作为我们的责任。HP 客户服务提供有奖支持，以确保您更好地利用 HP DesignJet。

HP 客户服务提供全面的、久经考验的专业支持意见，并采用新技术，以便为客户带来独到的直接支持。服务包括设定与安装、故障排除工具、保修升级件、维修与互换服务、电话与 Web 支持、软件更新以及自我维护服务。有关 HP 客户服务的详情，请访问以下站点：

[www.hp.com/go/support](http://www.hp.com/go/support)

有的情况下，您的确会遇到问题；

- 1 查看《用户指南》第 11 章“故障排除”中的故障排除建议和打印机驱动程序说明文件以及相关的应用程序注释。
- 2 如果问题可能与软件应用程序有关，请先与您的软件销售代理商联系。
- 3 如果问题仍未解决，请先与您的 HP 代理商联系。

销售代表熟知您的需要、设备和软件，因此应该能提供您所需的信息。如有必要，您也可以致电惠普公司以获得支持。

- 4 查看我们的网页 [www.designjet-online.hp.com](http://www.designjet-online.hp.com)

注：有关可提供的支持服务，请参阅随打印机提供的 HP Support Services (《HP 支持服务》) 手册。

- 5 如果您致电给其中的 HP 办事处，请准备好以下信息以便我们快速回答您的问题：
  - a) 您正在使用的打印机（在打印机背面标签上的产品号和序列号）。
  - b) 您正在使用的计算机。
  - c) 您正在使用的任何特殊设备或软件（例如：假脱机程序、网络、开关盒、调制解调器或特殊的软件驱动程序）。

## 惠普支持服务

- d) 使用的电缆产品号及其购买点。
- e) 打印机上使用的接口类型（并行或串行）。
- f) 当前使用的软件名称和版本。
- g) 如果问题是软件错误，则会有一个错误号。请记住此错误号。
- h) 如果可能，请打印出 Usage Report（用量报告）、PostScript Configuration（PostScript 配置）和 Service print（服务打印件）。请参阅《用户指南》第 2 章的“打印内置打印件”，然后将其传真到帮助您的支持中心。



## 用户特别说明（查找其它信息）

如何操作 ...	
安装和连接打印机	《用户指南》第 1 章
使用前面板	《用户指南》第 2 章
装入卷筒纸张	《用户指南》第 3 章
装入单张纸张	《用户指南》第 3 章
使用供墨系统	《用户指南》第 4 章
安装墨盒	《用户指南》第 4 章
安装打印头	《用户指南》第 4 章
安装打印头清洁器	《用户指南》第 4 章
控制页面格式	《用户指南》第 5 章
控制打印件外观	《用户指南》第 6 章
打印件管理	《用户指南》第 7 章
队列和嵌套拼图	《用户指南》第 7 章
重新配置打印机	《用户指南》第 8 章
控制图象质量	《用户指南》第 9 章
打印机维护	《用户指南》第 10 章
打印机故障排除	《用户指南》第 11 章
打印质量故障排除	《用户指南》第 11 章
使用前面板信息	《用户指南》第 12 章
通用规格	《用户指南》第 13 章

要查找有关打印机的其它信息，请查看《用户指南》后面的索引。



手册产品号：C6071-90150  
1998 年 11 月第 1 版  
Chinese  
Printed in Singapore



**C6071-90150**

本手册使用再生纸印刷