

HP

DesignJet ColorPro 시리즈

프린터

사용자 설명서

HP DesignJet ColorPro CAD (C7777A)

HP DesignJet ColorPro GA (C7778A)

HP DesignJet ColorPro 시리즈: 사용자 설명서(버전 1)

상표 정보

HP ColorSmart II, HP PhotoREt II 및 HP ZoomSmart Scaling Technology는 HP의 상표입니다.

Imation Matchprint는 Imation Corporation의 상표입니다.

Microsoft는 Microsoft Corporation의 미국 등록상표입니다.

Windows는 Microsoft Corporation의 상표입니다.

Adobe는 Adobe Systems Incorporated의 미국 등록상표입니다.

PostScript는 Adobe Systems Incorporated의 상표입니다.

알림

이 문서의 내용은 예고 없이 변경될 수 있습니다.

HP는 이 자료에 대해 상업성 및 특정 목적에의 적합성에 대한 묵시적 보증을 포함하여 어떠한 보증도 하지 않습니다.

HP는 이 자료의 오류나 공급, 수행, 또는 사용과 관련된 부수적 또는 파생적인 손해에 대해 책임을 지지 않습니다.

이 설명서의 어떤 부분도 HP의 사전 서면 승인 없이는 복사하거나 재발행하거나 다른 언어로 번역할 수 없습니다.

© Copyright 1998, 1999

Hewlett-Packard Company
Barcelona Division
Avda. Graells, 501
08190 Sant Cugat del Vallès
Barcelona
Spain

목차

www.designjet-online.hp.com 4

HP 고객응답지원 정보 5

프린터 기본사항(Imation™ Matchprint™ Inkjet System 포함) 7

기본 인쇄 작업 15

프린터 유지보수 35

문제 해결 37

제어판 메뉴 50

프린터 메시지 이해 58

최소 인쇄 여백 62

진단 검사 이해 63

www.designjet-online.hp.com

필요할 때 HP에
직접 접속하여
원하는 정보를
얻을 수 있습니다.

지금 등록하십시오!

여기를 눌러
DesignJet-Online
웹 사이트로 가십시오



HP DesignJet Online은 무료이며 HP DesignJet 사용자들만 이용할 수 있는 웹 기반 “사용자 클럽”입니다. 영리를 목적으로 하는 사이트가 아니므로 등록하면 “유용한” 서비스를 제한 없이 사용할 수 있습니다.

이 사이트에서 HP가 사용자에게 제공하는 것은 다음과 같습니다.

- 전세계에서 HP DesignJet 응용프로그램에 대한 활용 정보, 기술 설명, 예제 등이 중점적으로 실려 있는 분기별 뉴스레터
- 전세계 HP 고객응답지원 연락처에 관한 정보
- 온라인 HP DesignJet 진단 문제 해결 도구
- HP DesignJet 관련 행사와 계획이 표시된 달력
- 교육용 비디오와 선택된 사용자 설명서에 온라인 접속
- 새 제품에 대한 즉각적인 정보

이 사이트에서 HP가 사용자에게 제공하는 것은 다음과 같습니다.

- HP DesignJet 기능에 대한 의견 제시
- HP가 조치할 수 있도록 문제 해결 도구에서 HP 고객응답지원으로 자동 연결됨
- 대형 인쇄에 대한 기술적인 질문을 업계 전문가에게 물을 수 있는 기회

마지막으로 사용자들은 서로 HP DesignJet 성공 사례를 제출하여 수상하는 기회를 얻을 수 있고 최고의 실례와 동료 전문가에게 조언을 구할 수 있는 사용자들 간의 토론 포럼을 이용할 수 있습니다.

HP DesignJet Online은 영어, 독일어, 불어, 이탈리아어, 스페인어, 포르투갈어로 이용할 수 있습니다.

HP 고객으뜸지원 정보

전략적인 지원 협력업체인 HP는 사용자의 업무가 원활하게 진행될 수 있게 도움을 주는 것을 사업 목표로 삼고 있습니다. HP 고객으뜸지원은 HP DesignJet의 기능을 최대한 활용할 수 있도록 전폭적인 지원을 제공합니다.

HP 고객으뜸지원은 입증된 포괄적인 지원 전문 기술을 제공하고 새로운 기술을 사용자마다 고유하고 완벽하게 지원합니다. 서비스에는 설치, 문제 해결 도구, 보증 업그레이드, 수리 및 교환 서비스, 전화 및 웹 지원, 소프트웨어 갱신, 자체 유지보수 서비스 등이 포함됩니다. HP 고객으뜸지원 센터에 대한 자세한 내용을 보려면 www.hp.co.kr/customer_care로 방문하십시오.

HP에 연락하기 전에 할 일

1. 이 문서에 문제 해결책으로 제안된 사항을 검토하십시오.
 - 이 프린터와 함께 제공된 관련 드라이버 설명서(PostScript 파일을 보내거나 Microsoft Windows를 사용하는 사용자용)
 - 서드파티 소프트웨어 드라이버와 RIP를 설치했다면 그 제품의 사용자 설명서를 참조하십시오.
 - 소프트웨어 응용프로그램과 관련된 문제는 소프트웨어 공급업체에 먼저 문의하십시오.
2. 문제가 계속되면 이 프린터와 함께 제공된 HP 지원 서비스 소책자를 참조하십시오. 이 문서에는 프린터 문제를 해결하는 데 이용할 수 있는 다양한 지원 서비스 목록이 들어 있습니다.

3. HP에 문의할 때는 질문에 좀 더 신속하게 답을 얻을 수 있도록 다음 정보를 미리 준비하십시오.
 - 사용하고 있는 프린터(프린터의 뒷면 레이블에 있는 제품 번호와 일련 번호)
 - 사용하고 있는 컴퓨터
 - 사용하고 있는 특수한 장비 또는 소프트웨어(예를 들면, 스플러, 네트워크, 공유기, 모뎀, 특수 소프트웨어 드라이버)
 - 사용하고 있는 케이블(부품 번호)과 구입한 곳
 - 프린터에서 사용되는 인터페이스 종류(병렬 또는 네트워크)
 - 현재 사용하고 있는 소프트웨어 이름과 버전
 - 정보 메뉴에 표시되는 정보(기본 펌웨어 버전 등) (53페이지 참조)
 - 가능하다면 진단 검사 페이지를 출력하여(63페이지 참조) 지원 센터에 팩스로 보내십시오.

프린터 기본사항

HP DesignJet ColorPro 시리즈 프린터를 구입해 주셔서 감사합니다. 프린터와 함께 제공된 설치 포스터 및 시작하기 전에 설명서를 아직 읽지 않았다면 프린터를 설치할 수 있도록 지금 읽으십시오.

프린터를 설치하고 사용할 준비가 다 되었으면 프린터에 대한 기본 정보를 잠시 읽으십시오. 이 절에서는 다음을 다룹니다.

시스템 요구사항 8

프린터 기능과 장점 9

Imation™ Matchprint™ Inkjet System 호환성 10

프린터 부품과 위치 11

제어판 레이아웃 12

제어판 단추 13

제어판 표시등 14

시스템 요구사항

시스템이 다음과 같이 구성되어 있어야 합니다.

HP DesignJet ColorPro GA

기본사항: Macintosh System 7.6.1 이상: Power PC-48 MB RAM
 Windows 95/98: Pentium, 48 MB RAM
 Windows NT 4.0: Pentium, 64 MB RAM
 11x17 인치(279x432 mm) 또는 A3 크기에 인쇄하는 데 필요한
 하드 디스크 공간 150 MB
 CD-ROM 드라이브

권장사항: Macintosh System 8 이상: Power PC-64 MB RAM
 Windows 95/98, Pentium 150/166, 64 MB RAM
 Windows NT 4.0, Pentium 150/166, 64 MB RAM

그래픽이 많이 들어 있는 파일일 경우에는 디스크 공간이 더 필요합니다.

HP DesignJet ColorPro CAD

기본사항: Windows 3.1x: Pentium 100, 8 MB RAM
 Windows 95/98 및 NT 4.0: Pentium 100, 16 MB RAM
 11x17 인치(279x432 mm) 또는 A3 용지에 인쇄하는 데 필요한
 하드 디스크 공간 100 MB

권장사항: Windows 3.1x: Pentium 200, 16 MB RAM
 Windows 95/98: Pentium 200, 32 MB RAM
 Windows NT 4.0: Pentium 200, 64MB RAM
 11x17 인치(279x432 mm) 또는 A3 용지에 인쇄하는 데 필요한
 하드 디스크 공간 300 MB

그래픽이 많이 들어 있는 파일일 경우에는 디스크 공간이 더 필요합니다.

Windows NT 사용자는 시스템의 실제 메모리 용량을 충분하게 정의해야 합니다(**설정 > 제어판 > 시스템 > 성능**을 사용하여 설정).

프린터 기능과 장점

강력한 네트워크 기능으로 완벽하게 워크 그룹 통합

- HP DesignJet ColorPro 시리즈 프린터는 주요 네트워크 운영체제와 프로토콜을 모두 지원합니다.
- HP JetAdmin과 WebJetAdmin을 사용한 용이한 프린터 설치 및 구성
- 프린터를 쉽게 구성하고 MIS 간섭을 줄이는 사용자에게 친숙한 액정 화면(LCD)과 키 패널

상당한 비용 절감과 속도 향상을 제공하는 HP의 새 모듈식 잉크 전달 시스템(MIDS)

- 0.5인치 크기의 새로운 프린트 헤드는 한 번에 여러 줄을 인쇄합니다. 흑백은 9 ppm, 칼라는 7 ppm으로 속도가 상당히 향상되었습니다.
- HP의 새로운 모듈식 잉크 전달 시스템은 각 프린트 헤드와 잉크 카트리지에 내장된 자동 칩과 통신하여 잉크량과 프린트 헤드 수명을 확인합니다.
- 칼라 인쇄의 경우 페이지당 드는 비용이 상대적으로 적어 경제적입니다.

워크 그룹의 색상 기대치를 증가하는 HP PhotoREt II(최고 13x19 인치[330x483 mm])

- PhotoREt II는 가장 작은 잉크 방울 크기를 사용하여 어떤 용지에서든 풍부한 색감과 매끄러운 색상 변화 및 선명한 출력을 제공합니다.
- 필요하다면 최고 13x19 인치(330x483 mm) / A3 확장 크기에 인쇄합니다.

Imation™ Matchprint™ Inkjet System 호환성

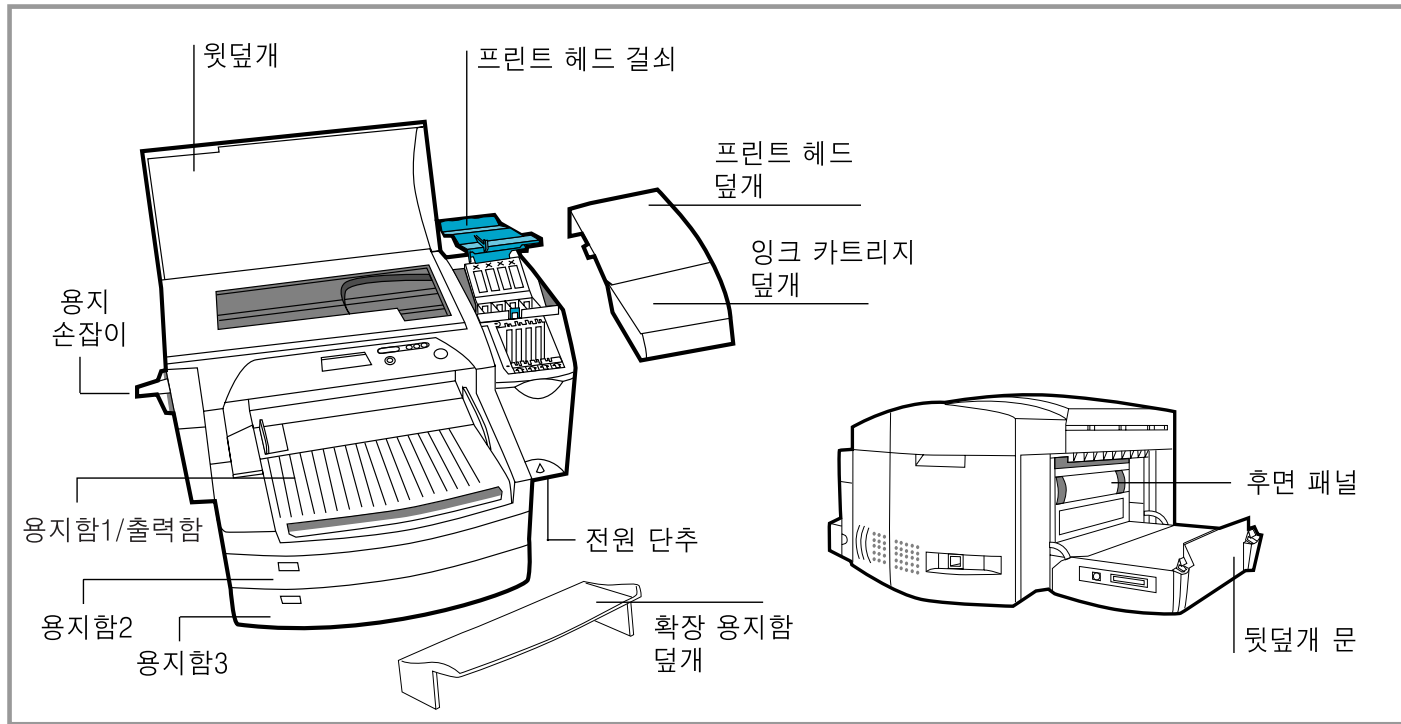
HP DesignJet ColorPro GA 프린터의 첨단 색상 일치 기술을 사용하여 최고 품질의 CMYK 이미지를 만들어야 할 경우 Imation Matchprint InkJet System을 설치해야 합니다. 색상 교정쇄 시스템 제조업체 중 세계적인 선두주자인 Imation Corp.와 함께 만들어낸 이 시스템은 다음과 같이 구성되어 있습니다.

- **Imation™ Matchprint™ Color RIP 소프트웨어** – 생산성과 기능이 향상됨
- **Imation™ Matchprint™ InkJet Bases** – 일관되고 신뢰할 수 있는 색상을 만들어 내도록 고안됨

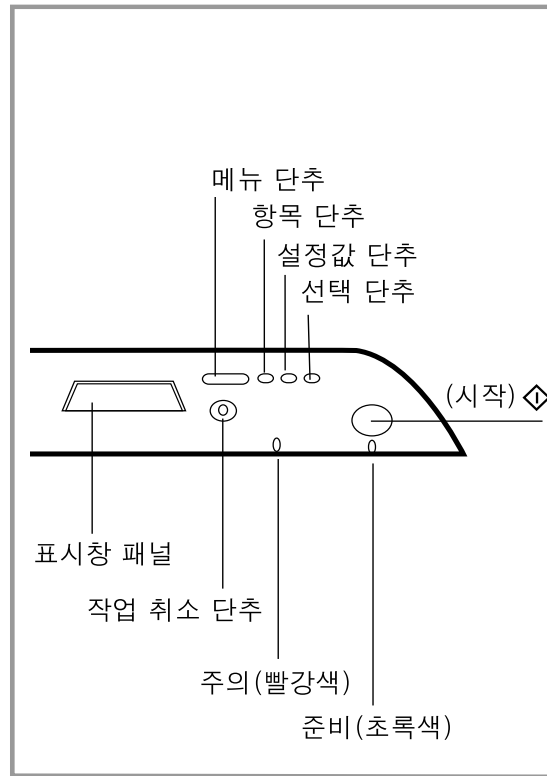
따라서 HP DesignJet ColorPro GA 프린터, Imation™ Matchprint™ Color RIP 소프트웨어, Imation™ Matchprint™ InkJet Bases를 함께 사용하면 최고 품질의 잉크젯 색상 교정쇄를 만들 수 있습니다.

Imation™ Matchprint™ Inkjet System에 대해 자세히 알려면 다음 웹 사이트를 방문하십시오. www.imation.com


프린터 부품과 위치



제어판 레이아웃



제어판 단추

<p>[메뉴]</p>	<p>제어판 메뉴 사이를 이동합니다. 제어판에서 메뉴 구조를 인쇄하려면,</p> <ol style="list-style-type: none"> 1. SELF TEST MENU가 표시될 때까지 [메뉴]를 누릅니다. 2. PRINT MENU MAP이 표시될 때까지 [항목]을 누릅니다. 3. [선택]을 눌러 메뉴 구조를 인쇄합니다. <p>각 메뉴 항목에 대한 자세한 내용은 50페이지 “제어판 메뉴”를 참조하십시오.</p>
<p>[항목]</p>	<p>선택된 메뉴 항목 사이를 이동합니다.</p>
<p>[설정값]</p>	<ul style="list-style-type: none"> • 선택된 메뉴 항목 값 사이를 이동합니다. • 용지함을 찾아갑니다.
<p>[선택]</p>	<ul style="list-style-type: none"> • 해당 항목에 대해 선택된 값을 저장합니다. 새로운 기본값임을 나타내는 별표(*)가 선택 항목 옆에 표시됩니다. [RESETS] 메뉴에서 모든 출하시 기본값을 초기화하지 않으면 프린터의 스위치를 꺼도 기본 설정은 변하지 않습니다. • 제어판에서 선택한 프린터 정보 페이지를 인쇄합니다.
<p>[작업 취소]</p>	<p>프린터에서 처리하고 있는 인쇄 작업을 취소합니다. 취소하는 데 걸리는 시간은 인쇄 작업의 크기에 따라 달라집니다.(한 번만 누르십시오.)</p>
<p> (시작)</p>	<ul style="list-style-type: none"> • 프린터를 온라인이나 오프라인이 되도록 합니다. • 프린터가 오프라인이 된 뒤 인쇄를 다시 시작할 때 사용할 수 있습니다. 대부분의 프린터 메시지를 지우고 프린터를 온라인 상태로 만듭니다. • 프린터에 TRAY x LOAD [TYPE] [SIZE] 또는 UNEXPECTED PAPER SIZE와 같은 경고 메시지가 있어도 계속 인쇄하도록 합니다. • 제어판 메뉴를 마칩니다.(선택한 제어판 설정을 저장하려면 먼저 [선택] 단추를 누르십시오.) • 복구할 수 없는 오류 코드를 표시합니다.

제어판 표시등

프린터에 표시등이 두 개 있습니다.

표시등	색상	기능
주의	빨강색	프린터에 오류가 발생하거나 주의해야 할 때 깜빡입니다. 자세한 내용은 37페이지 “문제 해결” 절을 참조하십시오.
준비	초록색	프린터가 인쇄중이거나 정상이거나 온라인일 때 켜집니다.

기본 인쇄 작업

이 장에서는 다음과 같은 기본 인쇄 작업에 대해 알아보겠습니다.

용지 넣기 16

용지함1에 용지 넣기 17

용지함2에 일반 용지 넣기 18

용지함3에 일반 용지 넣기 22

후면 수동 공급 슬롯에 용지 넣기 26

잉크 카트리지 점검 및 갈아 끼우기 27

프린트 헤드 갈아 끼우기 28

HP DesignJet ColorPro 시리즈 프린터 소프트웨어 사용 32

네트워크에서 프린터 사용 34

용지 넣기

HP DesignJet ColorPro 시리즈 프린터에는 용지함 세 개와 후면 수동 공급 슬롯이 한 개 있어 용지 처리 능력이 뛰어납니다.

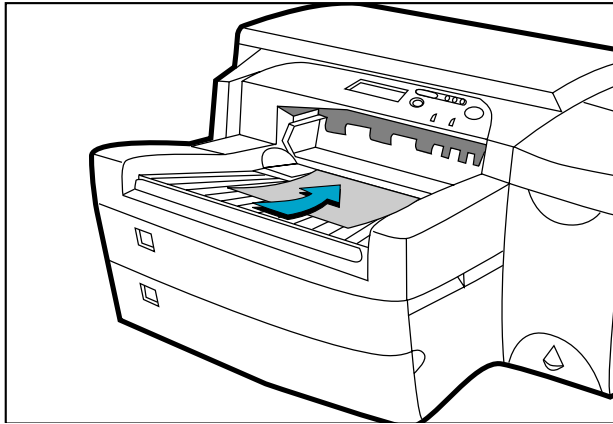
용지함1 - 이 용지함은 보조 용지함입니다. 용지를 10장까지 넣을 수 있습니다. 이 용지함은 잘 사용하지 않는 크기와 종류의 용지를 넣을 때 사용합니다.

용지함2 - 용지를 150장까지 넣을 수 있습니다. 일반 용지를 넣을 때 사용하면 좋습니다.

용지함3 - 용지를 250장까지 넣을 수 있습니다. 일반 용지를 넣을 때 사용하면 좋습니다.

후면 수동 공급 슬롯 - 이 슬롯은 카드나 레이블처럼 비교적 두꺼운 용지(최고 0.3 mm)를 인쇄할 때 용지를 똑바로 넣을 수 있도록 고안된 것입니다. 이 슬롯에는 용지를 한 번에 한 장씩만 넣어야 합니다.

용지함1에 용지 넣기



다음 과정을 보여 주는 영상 도움말을 보려면 누르십시오.

1. 용지함1을 선택하도록 드라이버를 설정하고 문서를 인쇄합니다.
인쇄 설정 방법에 대한 자세한 내용은 33페이지 “인쇄 설정 바꾸기” 절을 참조하십시오.
2. 인쇄 작업이 프린터로 보내지면 표시창 패널에 “TRAY 1 LOAD [TYPE] [SIZE]”라는 메시지가 나타납니다. 여기서 [TYPE]과 [SIZE]는 프린터 드라이버에서 설정한 용지 종류와 크기를 나타냅니다.
3. 용지 너비 조정대를 바깥쪽으로 끝까지 밀어 폽니다.
4. 인쇄면을 아래로 하여 최대 10장을 용지함1의 오른쪽면에 맞춰 더 이상 들어가지 않을 때까지 넣습니다.
5. 용지 너비 조정대를 용지 가장자리에 닿도록 안쪽으로 밀니다.
6. ♦ 단추를 눌러 인쇄합니다.

용지함2에 일반 용지 넣기

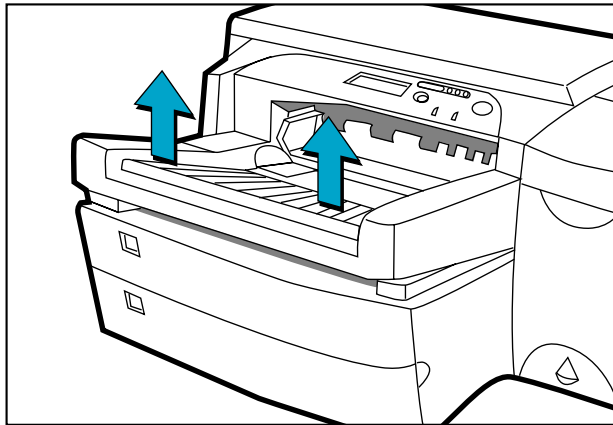
주: 용지함2에는 레터, A4, 리갈, B4, A3, 11x17 인치 [279x432 mm], 13x19 인치 [330x483 mm] 같은 크기의 용지를 150장까지 넣을 수 있습니다.



레터, A4 또는 리갈 용지를 넣는 영상 도움말을 보려면 누르십시오.

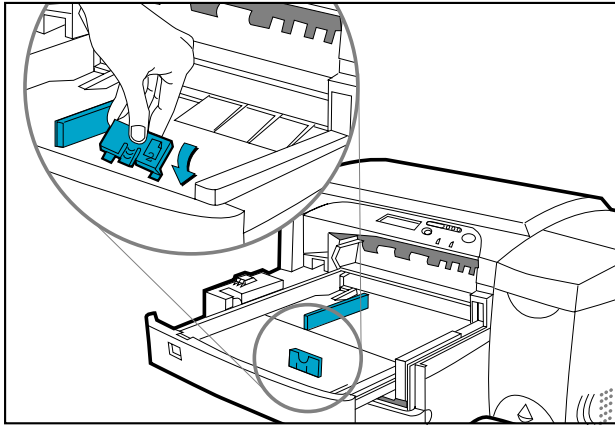


B4, A3, 11x17 인치 [279x432 mm], 13x19 인치 [330x483 mm] 용지를 넣는 영상 도움말을 보려면 누르십시오.

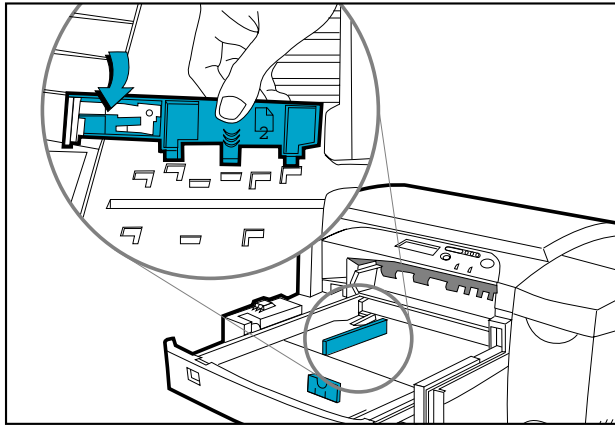


1. 용지함1을 빼냅니다.
2. 용지함에 설정된 용지 크기를 바꾸려면 **단계 3**으로 가십시오. 기존 용지함 설정을 사용하여 용지를 넣으려면 **단계 5**로 가십시오.

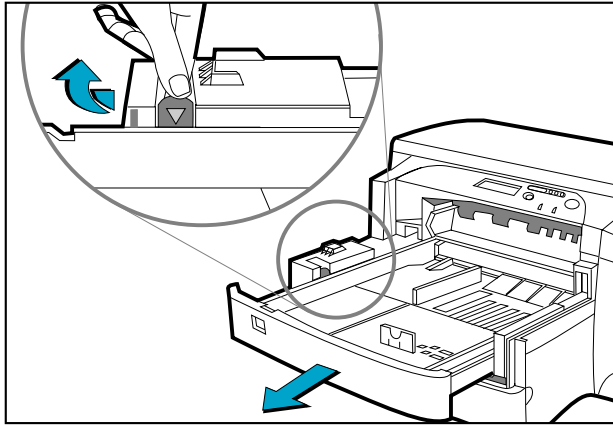
용지함2에 일반 용지 넣기



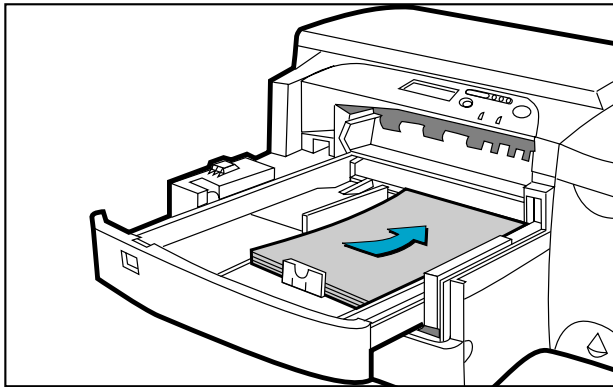
3. 용지 길이와 너비 고정대를 슬롯에 끼워 넣습니다.
용지 크기 종류는 각 슬롯 옆에 표시되어 있습니다.



용지함2에 일반 용지 넣기

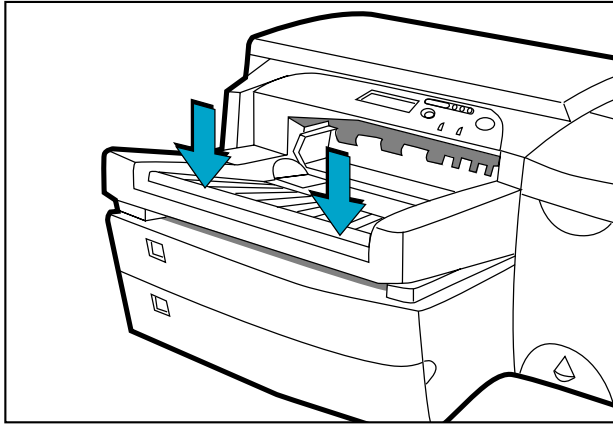


4. B4, A3, 11x17 인치[279x432 mm], 13x19 인치 (330x483 mm) 같은 크기의 용지를 넣으려면 용지함 잠금장치를 풀고 용지함을 확장한 후 잠금장치를 다시 잠그십시오. 레터, A4, 리갈 크기의 용지를 넣으려면 용지함이 확장되어 있지 않은지 확인하십시오. 확장되어 있으면 용지함 잠금장치를 풀고 용지함을 밀어 넣은 다음 잠금장치를 다시 잠그십시오.

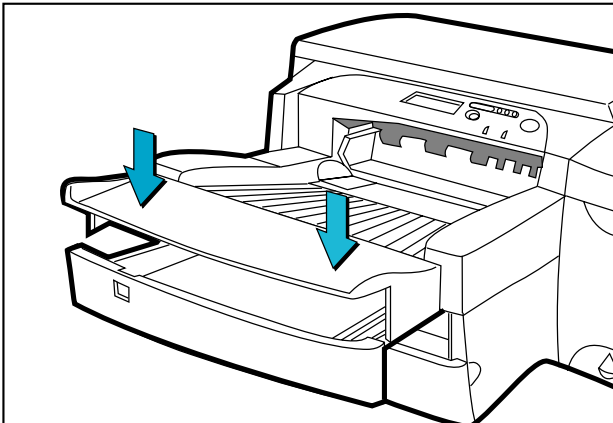


5. 인쇄면을 아래로 하여 용지를 프린터에 넣습니다.
6. 용지 더미의 왼쪽 가장자리를 가볍게 톡톡 쳐서 용지함 오른쪽 면에 맞춥니다.

7. 용지함1을 제자리에 끼워 넣습니다.



8. 용지함2를 확장되어 있으면 용지함에 확장 용지함 덮개를 씌웁니다.



9. 다른 종류의 용지를 넣을 경우에는 제어판에 PAPER HANDLING MENU가 표시될 때까지 [메뉴]를 누릅니다.

10. [항목]을 눌러 TRAY 2 TYPE=을 선택합니다.

11. [설정값]을 눌러 용지함에 넣은 용지 종류를 선택하고 [선택]을 누릅니다.

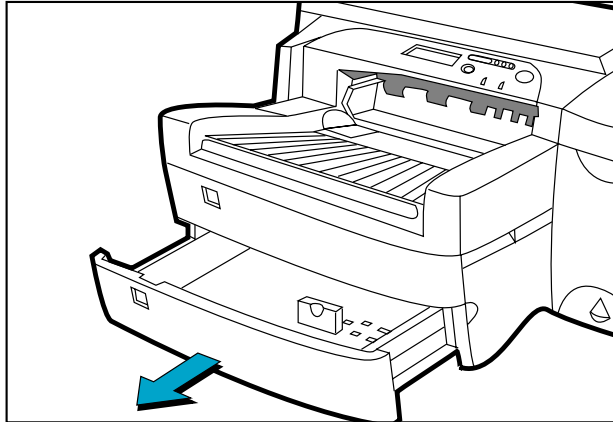
용지함3에 일반 용지 넣기



레터, A4 또는 리갈 용지를 넣는 영상 도움말을 보려면 누르십시오.

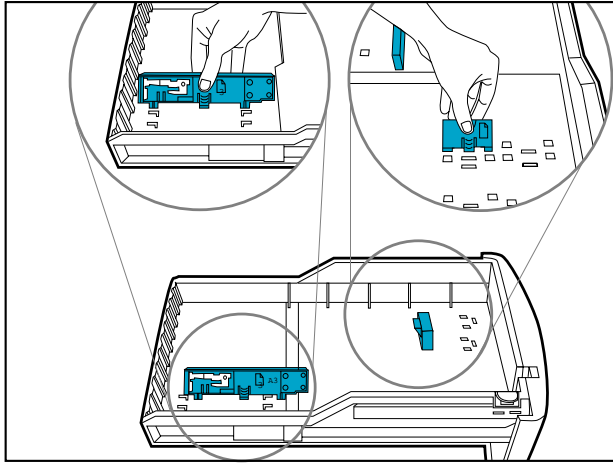


B4, A3, 11x17 인치[279x432 mm], 13x19 인치[330x483 mm] 용지를 넣는 영상 도움말을 보려면 누르십시오.

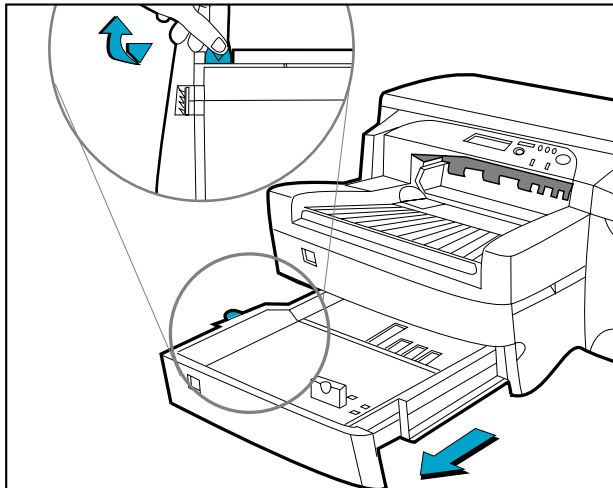


1. 용지함3의 양 가장자리를 잡고 앞으로 당겨 프린터에서 빼냅니다.
2. 용지함에 설정된 용지 크기를 바꾸려면 단계 3으로 가십시오. 기존에 설정되어 있는 것을 사용하여 용지를 넣으려면 단계 5로 가십시오.

용지함3에 일반 용지 넣기

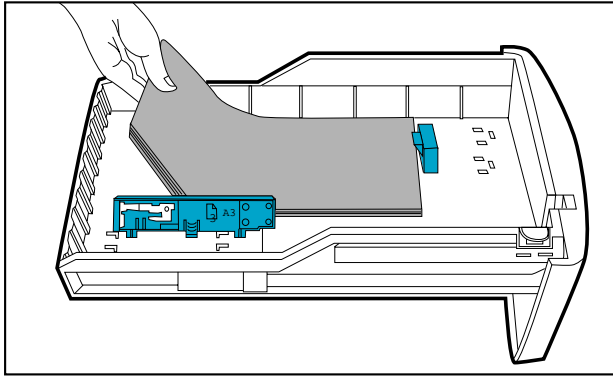


3. 용지 길이와 너비 고정대를 슬롯에 끼워 넣습니다.
용지 크기 종류는 각 슬롯 옆에 표시되어 있습니다.

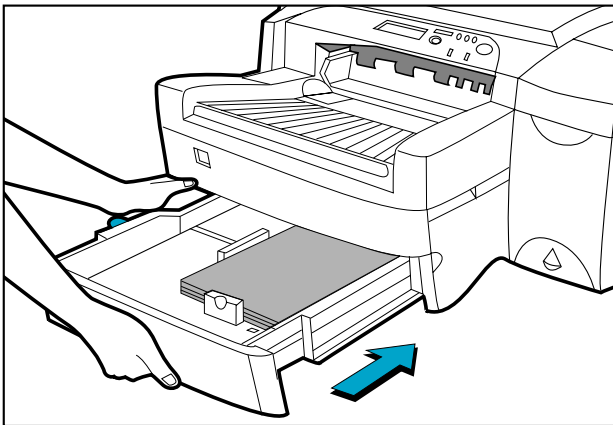


4. B4, A3, 11x17 인치[279x432 mm], 13x19 인치 [330x483 mm] 같은 크기의 용지를 넣으려면 용지함 잠금장치를 풀고 용지함을 확장한 후 잠금장치를 다시 잠그십시오. 레터, A4, 리갈 크기의 용지를 넣으려면 용지함이 확장되어 있지 않은지 확인하십시오. 확장되어 있으면 용지함 잠금장치를 풀고 용지함을 밀어 넣은 다음 잠금장치를 다시 잠그십시오.

용지함3에 일반 용지 넣기

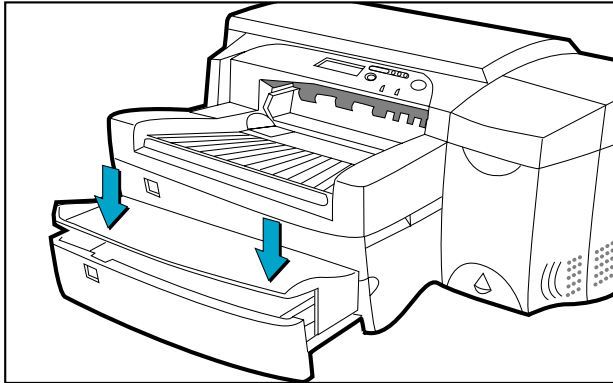


5. 먼저 용지 가장자리를 용지 길이 고정대에 맞춰 용지를 넣습니다. 용지 더미의 왼쪽 가장자리를 가볍게 툭툭 쳐서 용지함 오른쪽 면에 맞춥니다.



6. 용지함3을 프린터에 다시 끼워 넣습니다.

용지함3에 일반 용지 넣기

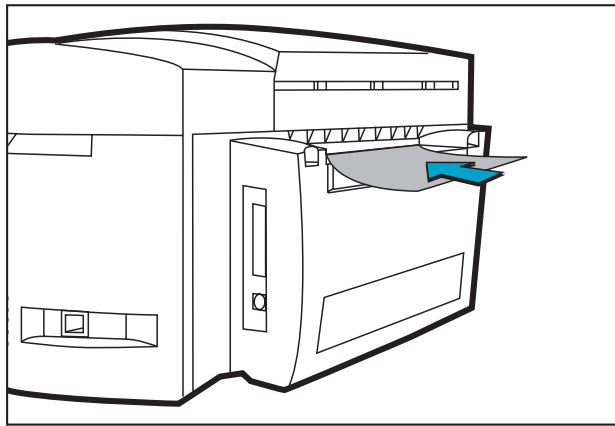


7. 용지함3이 확장되어 있으면 용지함에 확장 용지함 덮개를 씌웁니다.
8. 다른 종류의 용지를 넣을 경우에는 제어판에 PAPER HANDLING MENU가 표시될 때까지 [메뉴]를 누릅니다.
9. [메뉴]를 눌러 TRAY 3 TYPE=을 선택합니다.
10. [설정값]을 눌러 용지함에 넣은 용지 종류를 선택하고 [선택]을 누릅니다.

후면 수동 공급 슬롯에 용지 넣기



다음 과정을 보여 주는 영상 도움말을 보려면 누르십시오.



1. 후면 수동 슬롯을 선택하도록 드라이버를 설정하고 문서를 인쇄합니다.
인쇄 설정 방법에 대한 자세한 내용은 33페이지 “인쇄 설정 바꾸기” 절을 참조하십시오.
2. 프린터에 인쇄 작업을 보내면 표시창 패널에 “MNL FEED LOAD [TYPE] [SIZE]”라는 메시지가 표시됩니다. 여기서 [TYPE]과 [SIZE]는 프린터 드라이버에서 지정한 용지 종류와 크기를 나타냅니다.
3. 프린터 뒷면에 있는 후면 수동 공급 슬롯에 용지를 넣고 용지 가장자리를 슬롯 왼쪽에 있는 정렬 표시에 맞춥니다. 용지가 프린터에 물릴 때까지 기다리십시오.

잉크 카트리지 점검 및 갈아 끼우기

각 잉크 카트리지에 남아있는 잉크량을 점검하고 표시창에 표시합니다. 잉크 카트리지 중 잉크가 거의 없는 것이 있으면 표시창 패널에 경고 메시지가 나타납니다. 그래도 몇 가지 인쇄 작업을 더 할 수 있을 정도의 잉크가 잉크 카트리지에 남아 있습니다. 그러나 경고 메시지가 표시되면 곧 갈아 끼울 수 있도록 준비를 해두는 것이 좋습니다.

잉크 카트리지 중 하나의 잉크가 완전히 떨어지면 표시창에 [X INK OUT, REPLACE CART]라는 메시지가 표시됩니다(여기서 X는 카트리지의 색상임). 이런 경우 해당 카트리지를 갈아 끼워야 인쇄할 수 있습니다.



다음 과정을 보여 주는 영상 도움말을 보려면 누르십시오.

카트리지를 갈아 끼우려면,

1. 잉크 카트리지 덮개를 들어올려 엽니다.
2. 잉크 카트리지를 잡고 위로 당겨 빼냅니다.
3. 새 잉크 카트리지를 포장에서 꺼내 해당 색상용 슬롯에 끼웁니다. 화살표는 프린터의 앞쪽을 가리킵니다.
4. 잉크 카트리지를 짊 눌러 넣습니다.
5. 잉크 카트리지 덮개를 닫습니다.

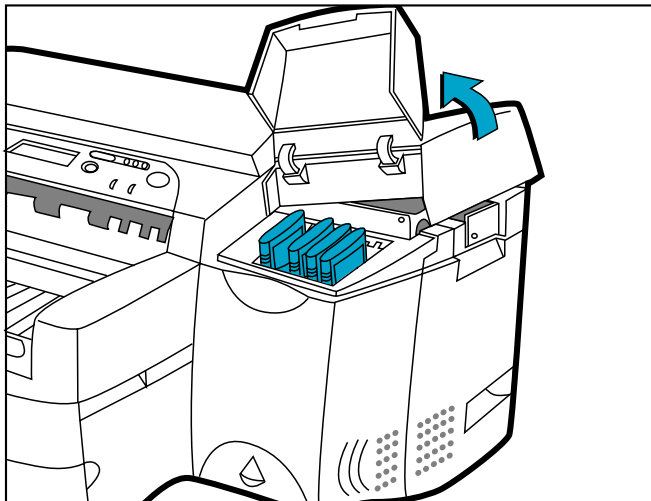
주: No. 10 HP 잉크 카트리지 정품만 사용하십시오. 호환되지 않는 카트리지를 사용하면 복잡한 인쇄 시스템에 장애를 일으켜 출력 품질이 떨어지거나 프린터가 손상될 수 있습니다. HP는 HP 제품이 아닌 카트리지를 보장하지 않고 이런 카트리지를 사용하여 생긴 프린터 손상에 대해서도 보장하지 않습니다. HP 소모품에 대한 자세한 내용은 시작하기 전에 설명서를 참조하십시오.

프린트 헤드 갈아 끼우기

프린트 헤드에 결함이 있으면 프린터에 오류 메시지가 표시되고 그 프린터에서 인쇄할 수 없게 됩니다. 이럴 경우에는 프린트 헤드를 갈아 끼우십시오. 자세한 내용은 [37페이지](#) “문제 해결” 절을 참조하십시오.

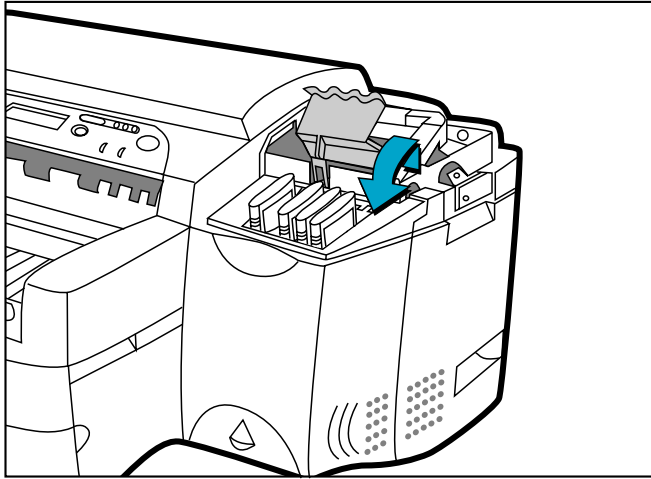


다음 과정을 보여 주는 영상 도움말을 보려면 누르십시오.

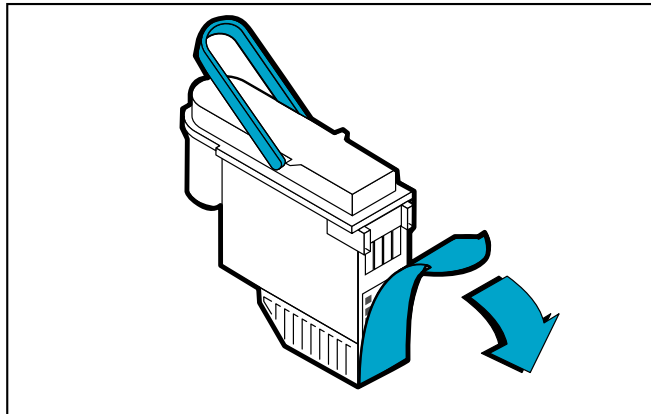


1. 프린터가 켜져 있는지 확인합니다.
2. 잉크 카트리지 덮개를 엽니다.
3. 프린트 헤드 덮개의 옆면을 잡고 들어 올려 열고 프린터에서 떼어냅니다. 덮개를 열 때 힘을 약간 주어야 할 경우도 있습니다.

프린트 헤드 갈아 끼우기

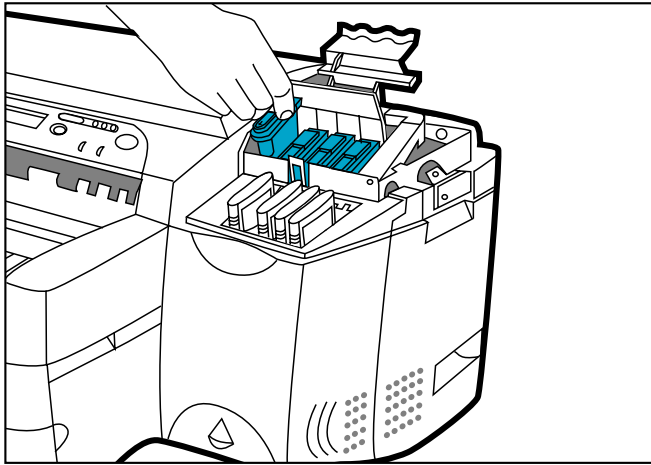


4. 프린트 헤드 덮개 걸쇠를 앞으로 당겨 엽니다. 열었으면 걸쇠를 프린터 뒤쪽으로 다시 돌려 놓습니다.
5. 손상된 프린트 헤드를 소켓에서 들어올려 꺼냅니다.

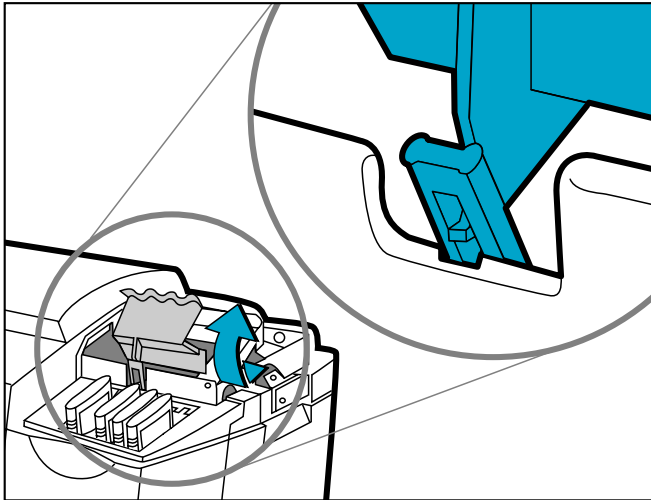


6. 새 프린트 헤드를 포장에서 꺼냅니다.
7. 프린트 헤드에서 보호용 테이프를 떼어냅니다.

프린트 헤드 갈아 끼우기

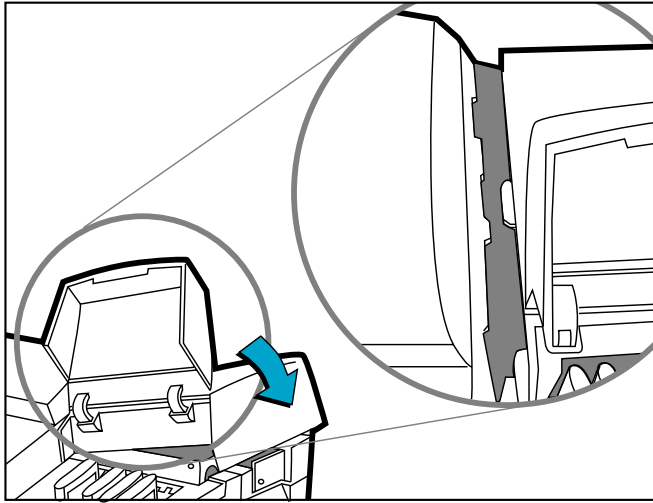


8. 새 프린트 헤드를 해당 색상용 슬롯에 끼웁니다.
9. 프린트 헤드를 아래로 짝 누릅니다.



10. 프린트 헤드 걸쇠를 잠급니다. 프린트 헤드 걸쇠의 고리를 캐리지 잠금장치에 잘 끼워야 합니다. 프린트 헤드 걸쇠를 잠글 때 힘을 약간 주어야 할 경우도 있습니다.

프린트 헤드 갈아 끼우기



11. 잉크 카트리지 덮개가 들어 올려져 있어야 합니다.
덮개의 탭과 프린터의 탭을 맞춥니다.
12. 내려서 덮개를 닫습니다.
13. 잉크 카트리지 덮개를 닫습니다.

HP DesignJet ColorPro 시리즈 프린터 소프트웨어 사용

HP DesignJet ColorPro 시리즈 프린터에는 Macintosh 및 Windows 기반 프로그램에서 그 어느 경우보다 더 빠르고 쉽게 인쇄할 수 있게 하는 프린터 소프트웨어 드라이버가 제공됩니다.

HP DesignJet ColorPro GA

Adobe PostScript 드라이버는 HP DesignJet ColorPro GA 프린터에서 사용할 수 있습니다. 자세한 내용은 해당 드라이버 설명서를 참조하십시오.

HP DesignJet ColorPro CAD

HP DesignJet ColorPro CAD 프린터에는 드라이버 두 개가 함께 제공됩니다.

- AutoCAD(ADI) 드라이버, AutoCAD의 릴리즈 10~14와 함께 사용됨
- Windows 3.1, Windows 95/98, Windows NT 4.0 드라이버, Windows 응용프로그램(다른 CAD 응용프로그램 포함)과 함께 사용됨

자세한 내용은 이들 드라이버와 함께 제공되는 설명서를 참조하십시오.

인쇄 설정 바꾸기

이 절에서는 다음을 다룹니다.

인쇄할 용지함 선택 33

프린터 선택 33

인쇄 선택사항 바꾸기 34

네트워크에서 프린터 사용 34

인쇄할 용지함 선택 올바른 용지가 다른 용지함에 들어있을 경우 프린터 드라이버에서 그 용지함을 선택할 수 있습니다. 인쇄할 용지함을 선택하려면 “TRAY 1 LOAD [TYPE] [SIZE]”라는 메시지가 나올 때 해당 용지함이 선택될 때까지 [설정값] 단추를 누르고 **◆**를 눌러 인쇄합니다.

프린터 선택 HP DesignJet ColorPro 시리즈 프린터를 사용하려면 이 프린터를 기본 프린터로 선택해야 합니다.

Windows 95, 98 또는
NT 4.0에서

1. **시작**을 누르고 **설정**, **프린터**를 선택합니다.
2. **HP DesignJet ColorPro 시리즈 프린터** 아이콘을 눌러 선택합니다.
3. **파일** 메뉴에서 **기본 프린터로 설정**을 선택한 다음 창을 닫습니다.

Windows 3.1에서

1. **프로그램 관리자**에서 **기본 프로그램 그룹**을 엽니다.
2. **제어판**을 두 번 눌러 연 다음 **프린터**를 두 번 누릅니다.
3. **설치된 프린터** 목록에서 **HP DesignJet ColorPro 시리즈 프린터**를 선택한 다음 **기본 프린터로 설정**을 누릅니다.
4. **닫기**를 눌러 제어판을 마칩니다.

인쇄 선택사항 바꾸기 HP DesignJet ColorPro 시리즈 **인쇄 설정** 대화상자에서 응용 소프트웨어에서는 제공하지 않는 용지 종류 및 출력 품질과 같은 인쇄 선택사항을 선택할 수 있습니다.

소프트웨어 프로그램에서 현재 문서에 대한 인쇄 설정을 바꿀 수 있습니다. 이 절차는 사용중인 소프트웨어 프로그램에 따라 달라집니다.

1. **파일** 메뉴에서 **인쇄**, **인쇄 설정** 또는 **프린터 설정**을 선택합니다.
2. 응용 소프트웨어에 따라 **프린터**, **설정**, **옵션** 또는 **등록 정보**를 누릅니다.
3. 2단계에서 **프린터**를 눌렀다면 **옵션**을 누른 다음 **설정**을 눌러야 합니다.
 설정을 누르면 HP DesignJet ColorPro 시리즈 **인쇄 설정**이 즉시 나타날 수도 있고 **옵션**을 눌러야 하는 경우도 있습니다.
 옵션을 누르면 **설정**을 눌러야 합니다.
 등록 정보를 누르면 HP DesignJet ColorPro 시리즈 **인쇄 설정** 대화상자가 즉시 표시됩니다.
4. HP DesignJet ColorPro 시리즈 **인쇄 설정** 대화상자에서 설정을 바꿉니다.

위의 프린터 선택과 같은 방법을 사용하지만 **파일** 메뉴에서 **등록 정보**를 선택하여 프린터의 기본 설정을 변경할 수 있습니다.

네트워크에서 프린터 사용

HP DesignJet ColorPro 시리즈 프린터에는 지원되는 HP JetDirect MIO Print Server 중 하나를 설치할 수 있는 슬롯이 있습니다. MIO 카드가 HP DesignJet ColorPro GA 프린터에 표준으로 설치됩니다.

프린터 유지보수

이 절에서는 다음 내용을 다룹니다.

프린트 헤드 청소 35

프린트 헤드 정렬 36

프린트 헤드 청소

출력 품질이 눈에 띄게 떨어질 때마다 프린터 제어판에서 청소 절차를 수행하는 것이 좋습니다.

“프린트 헤드 청소” 유틸리티는 세 단계로 이루어져 있습니다. 각 단계에서는 약간의 잉크를 사용하여 프린트 헤드를 청소합니다. 1단계에서 시작하여 다음 단계로 진행하는 것이 좋습니다. 3단계에서는 시간이 가장 오래 걸리고 잉크도 가장 많이 사용됩니다.

프린터 제어판에서 “프린트 헤드 청소” 유틸리티를 실행하려면,

1. DIAGNOSTICS MENU가 표시될 때까지 [메뉴]를 누릅니다.
2. [항목]을 눌러 CLEAN PRNT-HDS LEVEL 1, 2, 3 중 하나를 선택합니다.
3. [선택]을 눌러 프린트 헤드를 청소합니다.

프린트 헤드 정렬

프린트 헤드가 정렬되어 있는 것같이 보여도 제어판에 “PRNT-HDS NOT ALIGNED”라는 메시지가 표시되면 “프린트 헤드 정렬” 유틸리티를 실행하는 것이 좋습니다. 그러면 최상의 출력 품질을 유지할 수 있습니다.

프린터 제어판을 이용하여 프린트 헤드를 다음과 같이 정렬할 수 있습니다.

1. DIAGNOSTICS MENU가 표시될 때까지 [메뉴]를 누릅니다.
2. ALIGN PRNT-HDS가 표시될 때까지 [항목]을 누릅니다.
3. [선택]을 누릅니다.
4. 그러면 다섯 가지 정렬 패턴 집합이 있는 페이지가 프린터에서 출력됩니다.
5. 각 집합(A, B, C, D, E)에서 가장 잘 정렬된(가장 똑바른) 선 집합(1, 2, 3, 4, 5 중 하나)을 선택합니다.
6. 제어판에서 [설정값]을 눌러 해당 번호를 입력합니다.
7. 집합에 대한 설정값을 입력했으면 [항목]을 눌러 다음 단계로 넘어갑니다.
8. 설정값을 다 입력했으면 [선택]을 누릅니다.
9. 정사각형 두 개와 십자 모양 하나로 구성된 확인 페이지가 인쇄됩니다.
10. 확인 페이지를 검사하여 정사각형과 십자 모양에 그어진 선들이 잘 정렬되어 있는지 확인합니다.
11. 확인 페이지에 출력된 결과가 만족스럽지 않으면 프린트 헤드를 다시 정렬합니다.

문제 해결

이 장에서는 대부분의 프린터 문제를 진단하고 해결하는 데 사용할 수 있는 문제 해결 도구 및 단계를 설명합니다.

일반 문제 해결 정보	38
복구할 수 없는 오류	39
프린터에서 인쇄하지 않음	40
일부만 출력되거나 백지가 나옴	41
출력 품질이 나쁨	42
문자나 그래픽이 잘림	42
불필요한 정보가 인쇄됨	43
걸린 용지 빼내기	44
용지 걸림 방지 추가 정보	48
프린트 헤드 진단	49

일반 문제 해결 정보

1. 프린터 표시창 패널을 확인합니다. 표시창 패널에 복구할 수 있는 오류 코드가 표시되면 58페이지 “프린터 메시지 이해”를 참조하여 문제를 해결하는 방법을 알아 보십시오.

오류 종류	보기	조치
복구 가능	Off-line, INK LOW	이런 오류 해결 방법에 대한 자세한 내용은 58페이지 “프린터 메시지 이해”를 참조하십시오.
복구 불가능	ERROR CODE: XXX	프린터 하드웨어에 문제가 있습니다. 프린터를 껐다가 다시 켜십시오. 메시지가 없어지지 않으면 HP로 문의하십시오.

2. 프린터의 표시등을 확인합니다. 빨강색 표시등이 깜빡이면 프린터에 오류가 발생하였거나 주의해야 함을 나타냅니다. 두 표시등이 모두 깜빡이면 프린터에 복구할 수 없는 오류가 발생한 것입니다.

복구할 수 없는 오류

표시창 패널에 복구할 수 없는 오류 메시지가 표시되거나 프린터에 복구할 수 없는 오류가 발생할 경우,

1. 전원 단추를 눌러 프린터를 끕니다. 모든 케이블을 빼내고 10초 정도 기다립니다. 케이블을 다시 연결하고 프린터 전원을 켭니다.
2. 프린터가 켜지고 오류가 해결되면 표시창 패널에 “READY”라는 메시지가 표시됩니다.
3. 모든 프린트 헤드에서 잉크 노즐과 전기 접점을 싸고 있는 테이프를 떼어내야 합니다. 테이프를 떼어내는 방법에 대한 자세한 내용은 [28페이지 “프린트 헤드 갈아 끼우기” 절을 참조하십시오.](#)
4. 오류가 지속되면 HP에 지원을 요청하는 것이 좋습니다. 다음 정보를 준비해 두십시오.
 - 모델
 - 프린터 일련 번호
 - 오류 코드 번호

힌트와 추가 정보

프린터에서 인쇄하지 않음

다음은 문제 해결 추가 정보를 정리한 것입니다.

- **전원 확인**

전원 코드가 프린터 및 작동되는 콘센트에 잘 연결되어 있고 프린터가 켜져 있는지 확인하십시오. 초록색의 준비 표시등이 켜져 있고 제어판에 READY가 표시되어야 합니다.

- **프린터 설정 확인**

HP DesignJet ColorPro 시리즈 프린터가 현재 또는 기본 프린터로 선택되어 있어야 합니다. 33페이지 “인쇄 설정 바꾸기” 절을 참조하십시오.

- **프린터 포트 선택 확인**

올바른 포트가 선택되고 포트가 컴퓨터에 제대로 연결되었는지 확인하십시오. 프린터가 공유기에 연결되어 있으면 올바른 스위치를 선택해야 합니다. 프린터가 네트워크에 연결되어 있으면 올바른 포트에 연결했는지 확인해야 합니다.

- **진단 페이지 인쇄**

프린터의 기능이 제대로 작동하는지 여부는 진단 페이지를 인쇄하여 확인하십시오. 진단 페이지를 인쇄하려면,

1. SELF TEST MENU가 표시될 때까지 [메뉴]를 누릅니다.
2. PRINT DIAGNOSTIC PAGE가 표시될 때까지 [항목]을 누릅니다.
3. [선택]을 눌러 진단 페이지를 인쇄합니다.

**프린터에서 인쇄하지
않음(계속)**

- **네트워크 설정 확인**

네트워크에서 프린터를 공유할 경우에는 네트워크 환경에 맞게 프린터를 제대로 설정하였는지 확인하십시오. 네트워크 업체에서 제공하는 설명서뿐 아니라 네트워크 설명서도 참조하십시오.

- **용지 공급 문제 확인**

용지를 용지함에 제대로 넣었는지와 용지가 프린터에 걸리지 않았는지 확인하십시오. 프린터 표시창 패널에 용지 걸림 메시지가 있는지 확인하십시오. [16페이지 “용지 넣기” 절을 참조하십시오.](#)

프린터에 용지가 걸려 있다면 [44페이지 “걸린 용지 빼내기” 절을 참조하십시오.](#)

**일부만 출력되거나
백지가 나옴**

- **프린트 헤드에 테이프가 있는지 확인**

새 프린트 헤드에는 노즐을 싸고 있는 보호용 테이프가 붙어 있습니다. 각 프린트 헤드를 싸고 있는 보호용 테이프를 떼내야 합니다.

- **프린터 설정 확인**

HP DesignJet ColorPro 시리즈 프린터가 현재 또는 기본 프린터로 선택되어 있어야 합니다. [33페이지 “인쇄 설정 바꾸기” 절을 참조하십시오.](#)

- **인쇄 도중에 용지함3을 앞으로 당김**

인쇄 도중에 용지함3을 앞으로 당기면 작업이 취소되고 페이지가 배출됩니다. 페이지가 인쇄되어 프린터에서 배출된 후에 용지함을 빼내십시오.

출력 품질이 나쁨

- 출력 품질 설정 확인

프린터 소프트웨어에서 이 인쇄 작업에 대해 선택한 프린터 설정을 확인하십시오. 절약 모드 설정에서는 빠르게 인쇄되고 잉크가 적게 사용되지만 문자가 희미하거나 색상이 선명하지 않게 출력될 수 있습니다. **HP 인쇄 설정** 대화상자에서 일반이나 고품질을 선택하십시오.

- 용지 종류 설정 확인

투명 필름이나 다른 특수 용지 종류에 인쇄할 경우 **HP 인쇄 설정** 대화상자에서 해당 용지 종류를 선택하십시오.

- 프린트 헤드 청소

출력 품질이 떨어지면 프린트 헤드를 청소하는 것이 좋습니다. 청소하는 방법은 [35페이지 “프린트 헤드 청소”](#) 절을 참조하십시오.

문자나 그래픽이 잘림

- 여백 설정 확인

페이지 가장자리에서 문자나 그래픽이 잘리면 문서의 여백 설정이 프린터의 출력 영역을 넘지 않는지 확인하십시오. 지원되는 여러 용지 크기별 프린터 여백에 대한 자세한 내용은 [62페이지 “최소 인쇄 여백”](#)을 참조하십시오.

- 페이지 방향 확인

선택한 페이지 방향이 인쇄중인 문서에 맞지 않을 수 있습니다. 인쇄 설정을 확인한 다음 다시 인쇄해보십시오.

**문자나 그래픽이
잘림(계속)**

- **인쇄 도중에 용지함3을 앞으로 당김**

인쇄 도중에 용지함3을 앞으로 당기면 작업이 취소되고 페이지가 배출됩니다. 페이지가 인쇄되어 프린터에서 배출된 후에 용지함을 빼내십시오.

**불필요한 정보가
인쇄됨**

- **케이블 연결 확인**

프린터와 네트워크 케이블이 프린터와 단단하게 연결되어 있는지 확인합니다. 병렬 케이블을 사용하고 있다면 이 케이블도 컴퓨터에 잘 끼워져 있는지 확인하십시오.

- **프린터 설정 확인**

HP DesignJet ColorPro 시리즈 프린터가 현재 또는 기본 프린터로 선택되어 있어야 합니다. 33페이지 “인쇄 설정 바꾸기” 절을 참조하십시오.

- **문서 파일 확인**

문서가 훼손되었을 것입니다. 같은 응용 소프트웨어에서 다른 파일을 인쇄해보십시오.

- **양방향 통신 또는 공유 프린터 포트 확인**

양방향 통신을 사용할 수 없게 하거나 다른 장치와의 프린터 포트 공유를 중지하십시오. Zip 드라이브 또는 포트를 공유하는 스캐너와 같은 다른 장치와 프린터 사이에 충돌이 있을 수 있습니다.

– Windows 3.1을 사용할 경우에는 프린터 포트를 다른 장치와 공유하지 마십시오.

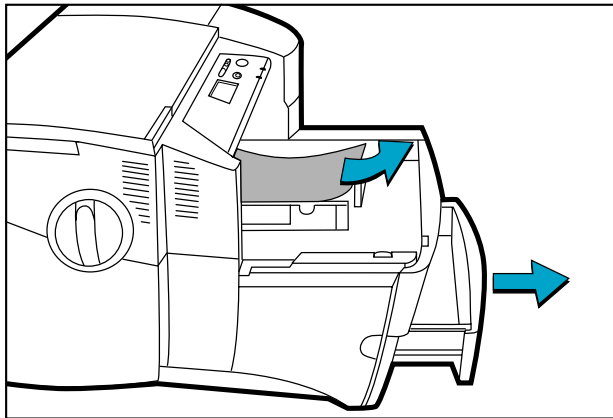
– Windows 95, 98 또는 NT 4.0을 사용할 경우에는 양방향 인쇄를 사용하지 마십시오.

걸린 용지 빼내기

프린터 안에 용지가 걸릴 경우 다음 과정에 따라 문제를 해결하십시오.

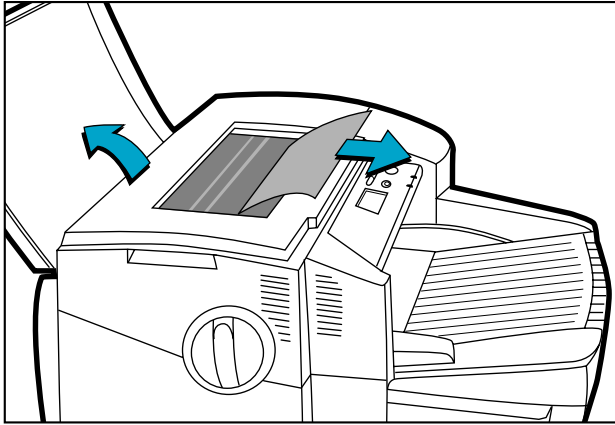


다음 과정을 보여 주는 영상 도움말을 보려면 누르십시오.



1. 용지함1, 2, 3에서 용지를 모두 꺼냅니다. 걸린 용지가 보이면 빼냅니다.

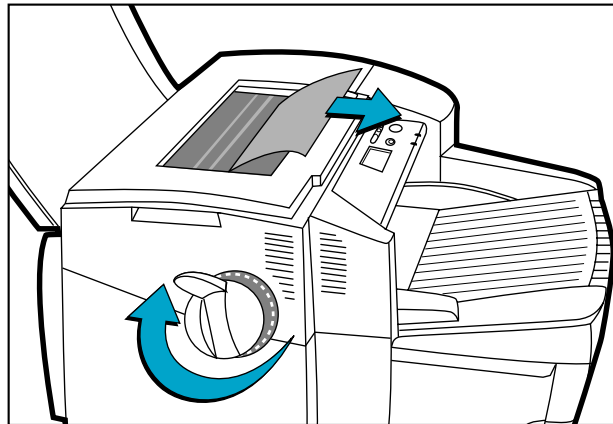
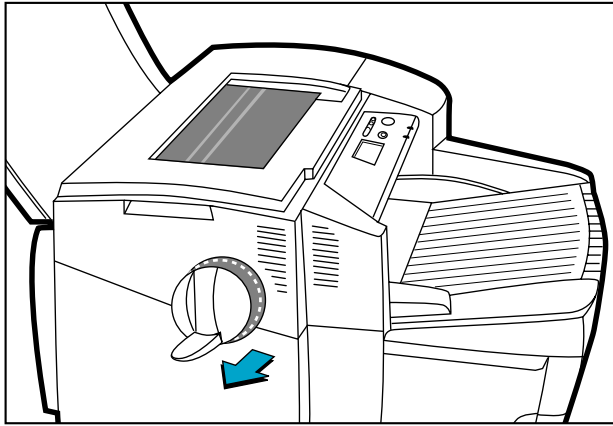
걸린 용지 빼내기



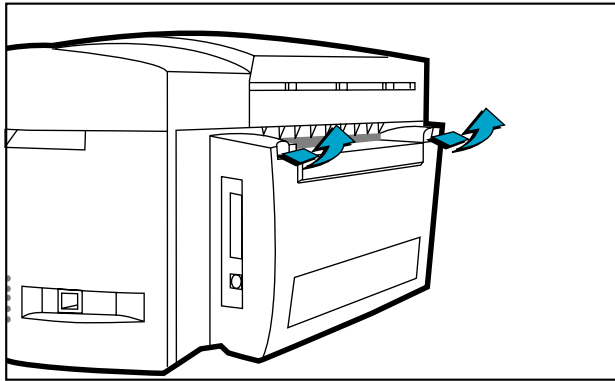
2. 윗덮개를 올리고 걸려 있는 용지가 있으면 빼냅니다.

걸린 용지 빼내기

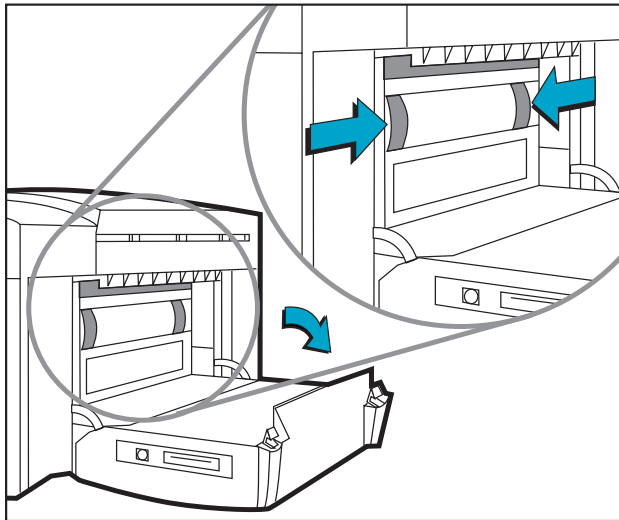
3. 걸린 용지가 잘 빠지지 않으면 용지 손잡이를 바깥쪽으로 당긴 후 돌려서 용지를 빼냅니다.



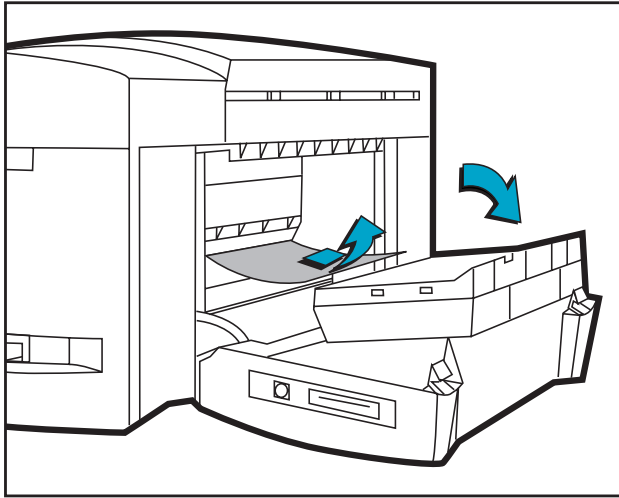
걸린 용지 빼내기



4. 표시창에 용지 걸림 메시지가 계속 표시되면 프린터 뒤쪽에서 뒷덮개문의 걸쇠 두 개를 위로 올려 덮개문을 엽니다.



5. 걸쇠 두 개를 안쪽으로 눌러 후면 패널을 떼어냅니다.



6. 내부에 걸려 있는 용지를 모두 빼냅니다.
7. 후면 패널을 제자리에 완전히 끼웁니다.
8. 뒷덮개문을 닫은 후 프린터를 켭니다.

용지 걸림 방지 추가 정보

- 용지 경로를 막고 있는 것이 없는지 확인하십시오.
- 용지함에 용지를 너무 많이 넣지 마십시오. 용지함1에는 10장, 용지함2에는 150장, 용지함3에는 250장까지 넣을 수 있습니다.
- 용지를 제대로 넣으십시오.
- 말리거나 구겨진 용지는 사용하지 마십시오.

프린트 헤드 진단

표시창 패널에 “PRNT-HD DIAG PRESS ◊”라는 메시지가 표시되면 이것은 하나 이상의 펜에 결함이 있음을 나타냅니다. 결함이 있는 펜을 찾아내고 갈아 끼운 다음 인쇄해야 합니다.

이 과정에서는 검정색, 하늘색, 진홍색, 노랑색의 순서로 한 번에 프린트 헤드를 하나씩 빼낸 다음 갈아 끼워야 합니다.

결함이 있는 프린트 헤드를 찾아내려면,

1. 프린트 헤드 덮개를 열고 프린트 헤드 걸쇠의 잠금장치를 풉니다.
2. 하늘색, 진홍색, 노랑색 프린트 헤드를 빼내고 프린트 헤드 덮개를 닫습니다.
3. 프린트 헤드를 점검할 때 표시창 패널에 “DETECTING...”이라는 메시지가 표시됩니다.
4. “B PRNT-HD FAULTY, PRESS ◊”라는 메시지가 표시된다면 검정색 프린트 헤드에 결함이 있는 것입니다. 이럴 경우에는 ◊ 단추를 누르십시오.
 프린트 헤드 덮개를 떼어내고 결함있는 검정색 프린트 헤드를 새로운 검정색 프린트 헤드로 갈아 끼우십시오. 프린트 헤드 걸쇠를 걸고 프린트 헤드 덮개를 닫아 새 프린트 헤드가 작동하는지 확인하십시오.
 “B PRNT-HD OK, PRESS ◊”라는 메시지가 표시되면 검정색 프린트 헤드가 작동하고 있음을 나타냅니다. ◊ 단추를 누르고 프린트 헤드 덮개를 떼어낸 다음 검정색 프린트 헤드를 다시 끼우십시오.
5. 다른 프린트 헤드에 대해서도 단계 4에 나와 있는 순서에 따라 잘 작동하고 있는지 확인합니다.
6. 모든 프린트 헤드를 점검하고 제대로 작동하고 있으면 이 과정을 마치십시오.

제어판 메뉴

프린터 드라이버를 사용하여 컴퓨터에서 대부분의 일반적인 인쇄 작업을 수행할 수 있습니다. 이 방법이 프린터에서 값을 설정하는 가장 편리한 방법입니다. 프린터 소프트웨어에 관련된 도움말 파일을 참조하십시오.

프린터 제어판에서 설정을 바꾸어 프린터를 설정할 수도 있습니다.

다음 표에는 모든 메뉴 항목과 설정값이 나열되어 있습니다. 현재 프린터에 설치된 특정한 하드웨어 모듈에 따라 제어판에 추가 메뉴 항목이 표시될 수 있습니다. 메뉴는 다음과 같습니다.

용지 처리 메뉴 51

진단 메뉴 52

정보 메뉴 53

자체 검사 메뉴 53

출력 품질 메뉴 54

MIO 메뉴 54 (MIO 카드가 설치되어 있는 경우)

인쇄 메뉴 55

입출력 메뉴 56

초기화 메뉴 57

구성 메뉴 57

용지 처리 메뉴

항목	설정값	설명
TRAY 2 TYPE= TRAY 3 TYPE=	PLAIN HP INKJET/HEAVY HP PHOTO TRNSPRNCY/IRON RAPID TRNSPRNCY	<p>현재 용지함2나 용지함3에 들어있는 용지 종류에 해당되는 값을 설정하십시오.</p> <p>PLAIN: 일반 용지 또는 HP 순백색 잉크젯 전용지</p> <p>HP INKJET/HEAVY: HP 고급 잉크젯 전용지, HP 고급 중량 잉크젯 전용지 또는 HP 전문 브로셔 및 전단 무광택 처리 용지</p> <p>HP PHOTO: HP 고급 인화지</p> <p>TRNSPRNCY/IRON: HP 고급 투명 필름 또는 HP 티셔츠 전사 도안지</p> <p>RAPID TRNSPRNCY: HP 고급 잉크젯 급속 건조 투명 필름</p> <p>주: 다음과 같은 용지 종류는 용지함2 및 용지함3에 함께 넣지 않는 것이 좋습니다.</p> <ul style="list-style-type: none"> • HP 고급 잉크젯 전용지와 HP 고급 중량 잉크젯 전용지 • HP 고급 투명 필름과 HP 티셔츠 전사 도안지

진단 메뉴

항목	설명
ALIGN PRNT-HDS	되도록 최고의 출력 품질을 제공하도록 프린트 헤드를 정렬합니다. 자세한 내용은 36페이지 “프린트 헤드 정렬” 절을 참조하십시오.
CLEAN PRNT-HD: LEVEL 1	프린트 헤드를 청소합니다. 1단계가 기본 단계이고 먼저 수행되어야 합니다. 자세한 내용은 35페이지 “프린트 헤드 청소” 절을 참조하십시오.
CLEAN PRNT-HD: LEVEL 2	프린트 헤드를 청소합니다. 2단계가 1단계보다 완벽하게 청소하지만 1단계로 출력 품질 문제가 해결되지 않을 경우에만 2단계를 수행되어야 합니다. 자세한 내용은 35페이지 “프린트 헤드 청소” 절을 참조하십시오.
CLEAN PRNT-HD: LEVEL 3	프린트 헤드를 청소합니다. 3단계에서 가장 완벽하게 청소하지만 잉크를 가장 많이 사용하므로 2단계로 출력 품질 문제가 해결되지 않을 경우에만 3단계를 수행해야 합니다. 자세한 내용은 35페이지 “프린트 헤드 청소” 절을 참조하십시오.
PERFORM TRAY 1 PAPER PATH TEST	용지함1에서 용지 경로 검사를 수행합니다. 이 항목을 선택하면 모든 용지가 배출될 때까지 용지함1에서 용지를 집습니다.
PERFORM TRAY 2 PAPER PATH TEST	용지함2에서 용지 경로 검사를 수행합니다. 이 항목을 선택하면 모든 용지가 배출될 때까지 용지함2에서 용지를 집습니다.
PERFORM TRAY 3 PAPER PATH TEST	용지함3에서 용지 경로 검사를 수행합니다. 이 항목을 선택하면 모든 용지가 배출될 때까지 용지함3에서 용지를 집습니다.

정보 메뉴

항목	설명
BASE FW VER	프린터의 펌웨어 버전을 나타냅니다.
CHECK INK LEVELS	각 잉크 카트리지에 남아있는 잉크량을 나타냅니다.
CHECK TOTAL RAM SIZE	프린터에 설치된 총 RAM 용량을 나타냅니다.
MIO FW VER	MIO 카드가 설치되어 있는 경우(HP DesignJet ColorPro GA만 해당) MIO Print Server 펌웨어 버전을 나타냅니다.
SERVICE ID	프린터의 서비스 ID 번호를 나타냅니다. HP 고객 지원 센터에서 지원을 받으려면 전화할 때 이 번호가 필요합니다.

자체 검사 메뉴

항목	설명
PRINT DIAGNOSTIC PAGE	진단 페이지에는 일반 프린터 정보와 현재 네트워크 매개변수가 표시됩니다.
PRINT EXT DIAGNOSTIC PAGE	확장 진단 페이지에는 문제 해결에 유용한 프린터 정보가 표시됩니다.
PRINT MENU MAP	메뉴 구조에는 제어판 메뉴 항목의 구조가 표시됩니다.
PRINT PCL5 FONT LIST	PCL5 글꼴 목록에는 현재 프린터(HP DesignJet ColorPro CAD만 해당)에 사용할 수 있는 모든 PCL5 글꼴이 표시됩니다.

출력 품질 메뉴

항목	설정값	설명
PRINT QUALITY=	NORMAL ECONOFAST BEST	<p>NORMAL: 일반 모드는 높은 품질의 출력을 제공하고 속도와 품질을 모두 만족시키는 설정입니다. 일반 모드는 대부분의 용지 종류에서 기본 설정입니다.</p> <p>ECONOFAST: 초안 품질 출력. 절약 모드는 일반 모드보다 인쇄 속도가 빠르고 출력 품질도 비슷하게 제공합니다. 절약 모드를 사용하면 잉크를 적게 사용하므로 잉크 카트리지를 갈아 끼우는 횟수가 줄어듭니다. 용지 종류로 일반 용지나 투명 필름을 선택할 경우에만 절약 모드로 인쇄할 수 있습니다.</p> <p>BEST: 고품질 출력. 고품질 모드는 모든 종류의 용지에서 최상의 출력 품질을 제공하고 단색 영역에 나타날 수 있는 띠무늬 현상을 없앱니다. 그러나 대부분의 문서에서 고품질 모드는 일반 모드보다 인쇄 속도가 느립니다.</p>

MIO 메뉴

설치된 MIO Print Server가 이 메뉴를 제어하고 이에 따라 달라집니다. 자세한 내용은 프린트 서버와 함께 제공된 설명서를 참조하십시오. MIO 카드는 HP DesignJet ColorPro GA 프린터에서만 사용할 수 있습니다.

인쇄 메뉴

항목	설정값	설명
APPEND CR TO LF=	NO YES	역방향 호환가능 PCL 작업(문자만, 작업 제어 없음)에서 발생하는 줄 바꿈에 캐리지 리턴을 덧붙이려면 YES를 선택하십시오. 몇몇 환경에서는 줄 바꿈 제어 코드를 사용해야 새로운 줄이 지정됩니다. 이 선택사항을 사용하여 각 줄 바꿈에 캐리지 리턴을 덧붙일 수 있습니다.
ORIENTATION=	PORTRAIT LANDSCAPE	페이지에 기본 인쇄 방향을 설정합니다. 주: 프린터 드라이버나 응용 소프트웨어에서 페이지 방향을 설정하는 것이 가장 좋습니다.
PAPER=	LETTER LEGAL 13X19 A4 A3 11X17 JISB4	용지 크기를 설정합니다. 13x19 인치와 11x17 인치는 인치로 표시되는 치수로서 각각 330x483 mm와 279x432 mm에 해당됩니다.

입출력 메뉴

항목	설정값	설명
IN JOB TIMEOUT	5~300	인쇄 작업을 마치기 전에 프린터가 대기할 시간(초 단위)을 선택합니다. 인쇄 작업에서 데이터가 프린터로 완전히 보내지지 않으면 지정된 시간(초)만큼 프린터가 기다립니다. 그런 다음 작업을 중지하고 다음 인쇄 작업을 처리합니다. 설정값을 1씩 증가시켜 변경하려면 [설정값]을 한 번씩 누르고 순차적으로 증가시키려면 [설정값]을 누른 채로 계속 누르십시오.
OUT JOB TIMEOUT=	0~300	다른 포트로 전환하기 전에 프린터에서 다음 인쇄 작업을 대기할 시간(초 단위)을 선택합니다. 이것은 프린터가 병렬 포트 및 네트워크 포트와 같이 서로 다른 두 포트에 연결되어 있을 경우 유용합니다. 설정값을 1씩 증가시켜 변경하려면 [설정값]을 한 번씩 누르고 순차적으로 증가시키려면 [설정값]을 누른 채로 계속 누르십시오.
I/O CHANNEL TIMEOUT	0~300	다음 포트로 전환하기 전에 프린터가 포트에서 데이터를 받을 시간(초 단위)을 선택합니다. 프린터가 이 포트에서 프린터로 동시에 보낼 데이터가 있는 다른 포트에 연결되어 있으면 포트 사이를 전환할 수 있어서 모든 포트를 통해 보내진 작업에 같은 우선순위가 부여됩니다. 설정값을 1씩 증가시켜 변경하려면 [설정값]을 한 번씩 누르고 순차적으로 증가시키려면 [설정값]을 누른 채로 계속 누르십시오.

초기화 메뉴

항목	설명
RESET ACTIVE I/O CHANNEL	간단하게 초기화하고 입출력 버퍼를 비웁니다(사용중인 입출력만 해당).
RESET ALL I/O CHANNELS	간단하게 초기화하고 모든 입출력에 대한 입출력 버퍼를 비웁니다.
RESET MIO TO FACTORY SETTINGS	MIO 카드가 설치되어 있는 경우에만 MIO Print Server를 다시 설정하고 대부분의 출하시(기본) 설정을 복원합니다.
RESET TO FACTORY SETTINGS	간단하게 초기화하고 대부분의 출하시(기본) 설정을 복원합니다. 사용중인 입출력에 대한 입력 버퍼도 비웁니다.

구성 메뉴

항목	설정값	설명
PERSONALITY=	AUTO: HP-GL/2 PCL	기본 프린터 언어를 선택합니다. 프린터에 설치되어 있는 유효한 언어로 값이 결정됩니다. 일반적으로 프린터 언어는 바꾸지 않아야 합니다(기본값은 AUTO임). 특정한 프린터 언어로 바꿀 경우, 특정 소프트웨어 명령을 프린터로 보내지 않는 한 한 언어에서 다른 언어로 자동 전환되지 않습니다.

프린터 메시지 이해

주: 메시지 난의 [] 괄호는 변수를 나타냅니다.

메시지	설명	해결 방법
[COLOR]CART FAULTY, REPLACE	잉크 카트리지(검정색, 하늘색, 진홍색, 노랑색) 중 하나에 결함이 있습니다.	해당 카트리지를 갈아 끼우십시오.
[COLOR]CART MISSING, INSERT	잉크 카트리지(검정색, 하늘색, 진홍색, 노랑색) 중 하나가 빠졌습니다.	해당 카트리지를 끼워 넣으십시오.
[COLOR]CART NEAR EXPIRY	잉크 카트리지(검정색, 하늘색, 진홍색, 노랑색) 중 하나의 사용 기한이 다 되었습니다. 최적의 출 력 품질을 얻으려면 기한이 다 된 잉크 카트리지 는 사용하지 않는 것이 좋습니다.	해당 색상의 잉크 카트리지를 갈아 끼우 도록 준비하십시오.
[COLOR] INK LOW	잉크 카트리지(검정색, 하늘색, 진홍색, 노랑색) 중 하나에 잉크가 부족합니다. 잉크가 완전히 없 어질 때까지는 해당 카트리지로 계속 인쇄됩니다.	해당 색상의 잉크 카트리지를 갈아 끼우 도록 준비하십시오.
[COLOR]INK OUT, REPLACE CART	잉크 카트리지(검정색, 하늘색, 진홍색, 노랑색) 중 하나에 잉크가 없습니다.	해당 카트리지를 갈아 끼우십시오.
[COLOR]PRNT -HD FAULTY, REPLACE	프린트 헤드(검정색, 하늘색, 진홍색, 노랑색) 중 하나에 결함이 있습니다.	해당 프린트 헤드를 갈아 끼우십시오.

메시지	설명	해결 방법
[COLOR]PRNT -HD MISSING, INSERT	프린트 헤드(검정색, 하늘색, 진홍색, 노랑색) 중 하나가 빠졌습니다.	해당 프린트 헤드를 끼워 넣으십시오.
CANCELING JOB	현재 인쇄 작업을 취소합니다.	
CARRIAGE JAM, OPEN ACC COVER	캐리지가 움직이지 않습니다.	프린트 헤드 덮개를 열어 장애물을 빼내십시오. 다 빼내었으면 프린트 헤드 덮개를 닫고 프린트 헤드를 정렬하십시오.
CARRIAGE JAM, OPEN TOP COVER	캐리지가 움직이지 않습니다.	윗덮개를 열어 장애물을 빼내십시오. 다 빼내었으면 윗덮개를 닫고 ◊를 눌러 인쇄를 계속하십시오.
LEFT BACK PANEL OUT	후면 패널의 왼쪽 부분이 제대로 끼워지지 않았습니다.	뒷덮개문을 열어 패널의 왼쪽 부분을 제대로 끼우십시오.
MEDIA IN TRAY 1, REMOVE	현재 인쇄 작업에 지정한 것과는 다른 종류 또는 크기의 용지가 용지함1에 있습니다.	용지함1에서 용지를 꺼낸 후 ◊ 단추를 눌러 인쇄를 계속하십시오. 용지함1을 사용하여 인쇄하려면 드라이버에서 용지함1을 선택한 후 용지를 넣고 인쇄 작업을 보내십시오.
MNL FEED LOAD[TYPE] [SIZE]	용지함1을 통해 인쇄하도록 선택했습니다.	표시창 패널에 표시된 크기와 종류의 용지를 넣은 후 ◊를 눌러 인쇄를 계속하십시오.

메시지	설명	해결 방법
NON HP[COLOR] CART	HP 제품이 아닌 칼라 카트리지가 감지되었습니다. HP는 HP 제품이 아닌 카트리지는 보증하지 않습니다. 호환되지 않는 카트리지를 사용하면 복잡한 인쇄 시스템에 장애를 일으켜 출력 품질이 떨어지거나 프린터가 손상될 수 있습니다.	HP 잉크 카트리지 정품을 사용하십시오.
OFFLINE	오프라인 상태입니다.	◆를 눌러 프린터를 온라인 상태로 만드십시오.
PAPER JAM, OPEN TOP COVER	용지가 프린터 안에 걸렸습니다.	윗덮개를 열어 용지를 빼내십시오. 다 빼내었으면 윗덮개를 닫고 ◆를 눌러 인쇄를 계속하십시오.
PRESS ◆ TO CONTINUE	현재 작업을 계속하려면 파랑색 ◆ 단추를 누르십시오.	
PRINT-HDS NOT ALIGNED	프린트 헤드가 정렬되지 않았습니다. 최고의 출력 품질을 내려면 다음 인쇄 작업을 수행하기 전에 프린트 헤드를 정렬하십시오.	프린트 헤드를 정렬하십시오. 자세한 내용은 36페이지 “프린트 헤드 정렬” 절을 참조하십시오.
PRNT-HD ACCESS COVER OPEN	프린트 헤드 덮개가 열렸습니다.	덮개를 닫아 인쇄를 계속하십시오.
RIGHT BACK PANEL OUT	후면 패널의 오른쪽 부분이 제대로 끼워지지 않았습니다.	뒷덮개문을 열고 패널의 오른쪽 부분을 제대로 끼우십시오.
TOP COVER OPEN	윗덮개가 열렸습니다.	덮개를 닫고 ◆를 눌러 인쇄를 계속하십시오.

메시지	설명	해결 방법
TRAY 2 PAPER GUIDE REMOVED	용지함2의 용지 고정대 하나가 빠졌습니다.	용지 고정대를 제자리에 다시 끼워 넣으십시오.
TRAY 3 OPEN OR GUIDE REMOVED	용지함3이 열렸거나 용지 고정대 중 하나가 빠졌습니다.	용지 고정대 두 개를 모두 제자리에 끼우고 용지함을 프린터에 끼워 넣으십시오.
TRAY[NUMBER] EMPTY,LOAD & PRESS ◇	해당 용지함이 비었습니다. 해당 용지함에 설정된 크기와 종류의 용지를 넣으십시오.	해당 용지함에 설정된 크기와 종류의 용지를 넣으십시오. 이 용지함에 설정된 용지 크기를 바꾸려면 16페이지 “용지 넣기” 절을 참조하십시오.
TRAY [NUMBER] LOAD[TYPE] [SIZE]	지정된 용지함에 넣는 용지 종류가 프린터 드라이버에 예상한 것과 다릅니다.	지정된 대로 용지를 넣거나 [설정값] 단추를 눌러 다른 용지함을 선택하십시오 (33페이지 “인쇄할 용지함 선택” 참조).
UNEXPECTED PAPER SIZE	선택한 용지함에 있는 용지의 크기가 지정된 것과 다릅니다. 프린터에 들어 있는 용지 크기에 맞춰 출력이 잘렸습니다. 일부가 출력되지 않을 수도 있습니다.	용지함에 올바른 용지를 다시 넣고 다시 인쇄해보십시오.
WRONG MEDIA TYPE,[ACTION]	프린터에서 감지한 용지 종류가 인쇄 설정에서 지정된 것과 다릅니다.	올바른 용지를 넣거나 기존 용지에 그대로 인쇄해도 됩니다. [작업 취소] 단추를 눌러 현재 인쇄 작업을 취소할 수도 있습니다.

최소 인쇄 여백

다음은 지원되는 여러 용지 크기에 대한 최소 프린터 여백입니다. 이들 여백은 세로 방향을 기준으로 합니다.

용지 크기	왼쪽 여백	오른쪽 여백	위쪽 여백	아래쪽 여백
레터	0.25" 6.35 mm	0.25" 6.35 mm	0.117" 2.97 mm	0.5" 12.7 mm
11x17 인치(279x432 mm)	0.26" 6.6 mm	0.26" 6.6 mm	0.117" 2.97 mm	0.5" 12.7 mm
A4	0.113" 2.87 mm	0.113" 2.87 mm	0.117" 2.97 mm	0.5" 12.7 mm
A3	0.205" 5.2 mm	0.205" 5.2 mm	0.117" 2.97 mm	0.5" 12.7 mm
B4	0.205" 5.2 mm	0.205" 5.2 mm	0.117" 2.97 mm	0.5" 12.7 mm
리갈	0.25" 6.25 mm	0.25" 6.25 mm	0.117" 2.97 mm	0.5" 12.7 mm
Executive	0.252" 6.4 mm	0.252" 6.4 mm	0.117" 2.97 mm	0.5" 12.7 mm
A5	0.127" 3.2 mm	0.127" 3.2 mm	0.117" 2.97 mm	0.5" 12.7 mm
B5	0.128" 3.23 mm	0.128" 3.23 mm	0.117" 2.97 mm	0.5" 12.7 mm
4 x 6 인치(102x152 mm) 색인 카드	0.133" 3.38 mm	0.133" 3.38 mm	0.117" 2.97 mm	0.5" 12.7 mm
5 x 8 인치(127x203 mm) 색인 카드	0.127" 3.2 mm	0.127" 3.2 mm	0.117" 2.97 mm	0.5" 12.7 mm
A6 카드	0.133" 3.38 mm	0.133" 3.38 mm	0.117" 2.97 mm	0.5" 12.7 mm
13x19 인치(330x483 mm)	0.207" 5.26 mm	0.207" 5.26 mm	0.117" 2.97 mm	0.5" 12.7 mm
Statement	0.203" 5.25 mm	0.203" 5.25 mm	0.117" 2.97 mm	0.5" 12.7 mm
사용자 정의(4x5.83 인치 ~ 13x19 인치) 또는 (100x148 mm ~ 330x483 mm)	0.137" 3.48 mm	0.137" 3.48 mm	0.117" 2.97 mm	0.5" 12.7 mm

진단 검사 이해

진단 검사 페이지는 문제를 해결하는 데 중요한 역할을 합니다. 프린터 작동 확인에 도움이 됩니다.

진단 검사를 인쇄하려면 다음을 수행하십시오.


1. SELF TEST MENU가 표시될 때까지 [메뉴]를 누릅니다.
2. PRINT DIAGNOSTIC PAGE가 표시될 때까지 [항목]을 누릅니다.
3. [선택]을 눌러 진단 페이지를 인쇄합니다.


진단 검사 페이지는 네 부분으로 나누어져 있습니다.

항목	설명
①	프린터 정보 펌웨어 버전 번호, 모델 및 서비스 ID와 같은 일반 프린터 정보를 알려줍니다.
②	내장된 비트맵 글꼴 프린터에 상주하는 글꼴 유형을 알려줍니다. 컴퓨터에 설치된 TrueType 글꼴과는 다릅니다.
③	프린트 헤드 정보 프린트 헤드의 상태를 점검하고 나타냅니다. 막대가 제대로 인쇄되면 프린트 헤드가 정상 작동되고 있음을 나타냅니다.
④	잉크 카트리지 정보 각 잉크 카트리지에 남아 있는 잉크량을 나타냅니다.


진단 검사 페이지 양식은 다음과 같습니다.

DesignJet Colorpro CAD Diagnostic Test

1  **Printer Information**
 Model: DesignJet Colorpro CAD
 Version: 100.0.1
 Service ID: 1010
 Index: 52









2  **Built in Bitmap Fonts**


Proportional	Available Point Sizes	
CGTimes	5,6,7,8,10,12,14	
CGTimes Italic	5,6,7,8,10,12,14	
Univers	5,6,7,8,10,12,14	
Univers Italic	5,6,10,12	
Mixed Pitch	Available Point Sizes	Available Pitches
Courier	6,12,24	5,10,16,67,70
Courier Italic	6,12,24	5,10,20
Letter Gothic	6,12,24	6,12,7*
Letter Gothic	6,12,24	10,6*
Letter Gothic Italic	6,12,24	6,12,24

3  **Printhead Information**

Pages Printed (approximate)	B: 0	C: 0	M: 0	Y: 0
Words Printed (approximate)	B: 0	C: 0	M: 0	Y: 0









Printhead Status

 B:		+ HP No. 10
 C:		+ HP No. 10
 M:		+ HP No. 10
 Y:		+ HP No. 10

4  **Ink Cartridge Information**

Pages Printed (approximate)	B: 25	C: 25	M: 25	Y: 0
-----------------------------	-------	-------	-------	------

Ink Cartridge Level

 B:		+ HP No. 10
 C:		+ HP No. 10
 M:		+ HP No. 10
 Y:		+ HP No. 10