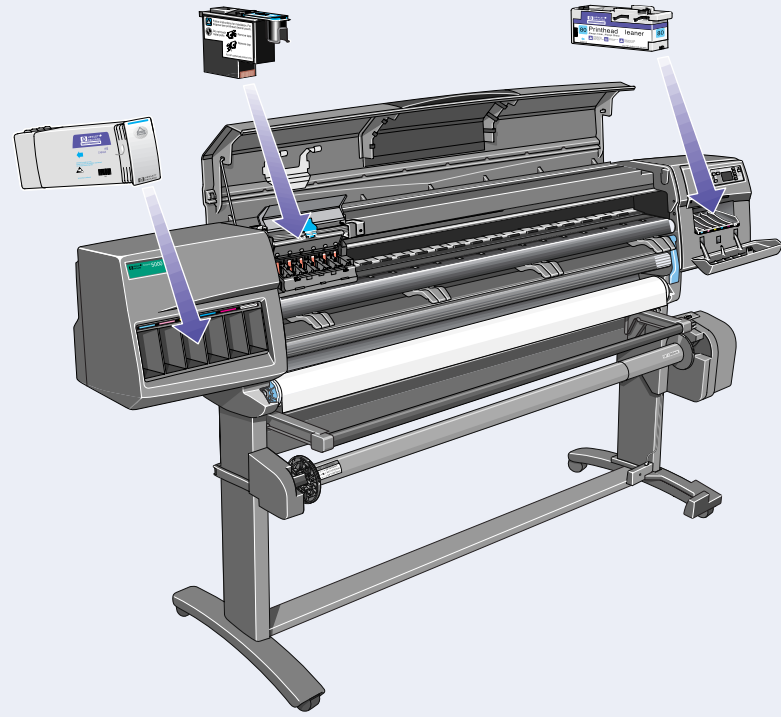


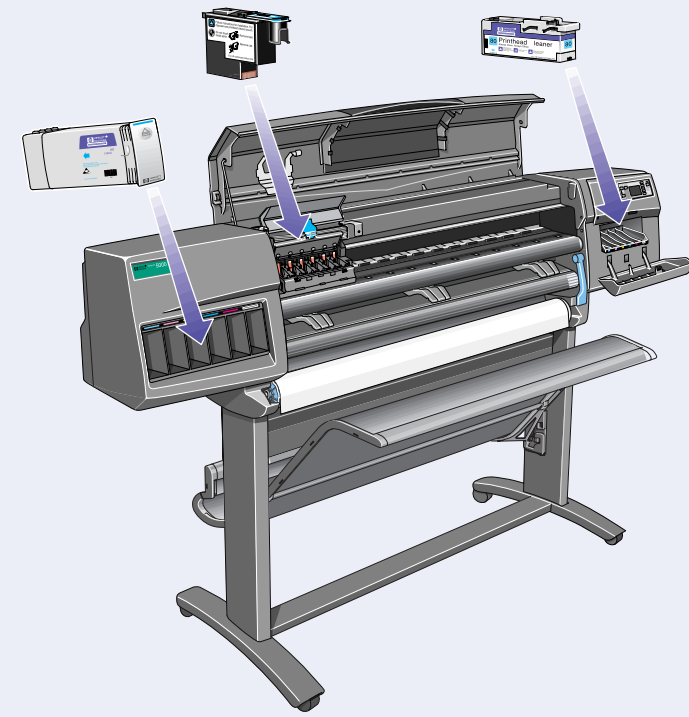
# 安裝說明

## HP DesignJet 5000PS 與 HP DesignJet 5000



HP DesignJet 印表機  
60 英吋 (1.57 公尺)

st501



HP DesignJet 印表機  
42 英吋 (1.07 公尺)

st501a

### 請仔細閱讀以下說明 ...

#### 執行此步驟須知：

- 由於某些印表機元件的體積很大，您可能需要二個或三個人來搬動。如有需要時，會顯示以下符號：

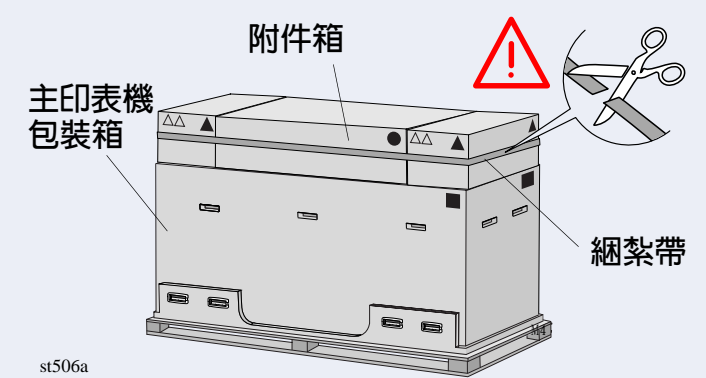


st570

- 組裝印表機所需的時間約為二小時，取決於印表機機型而定。

#### 捲紙軸

如果您僅安裝捲紙軸，請直接跳到第 3 頁步驟 5。

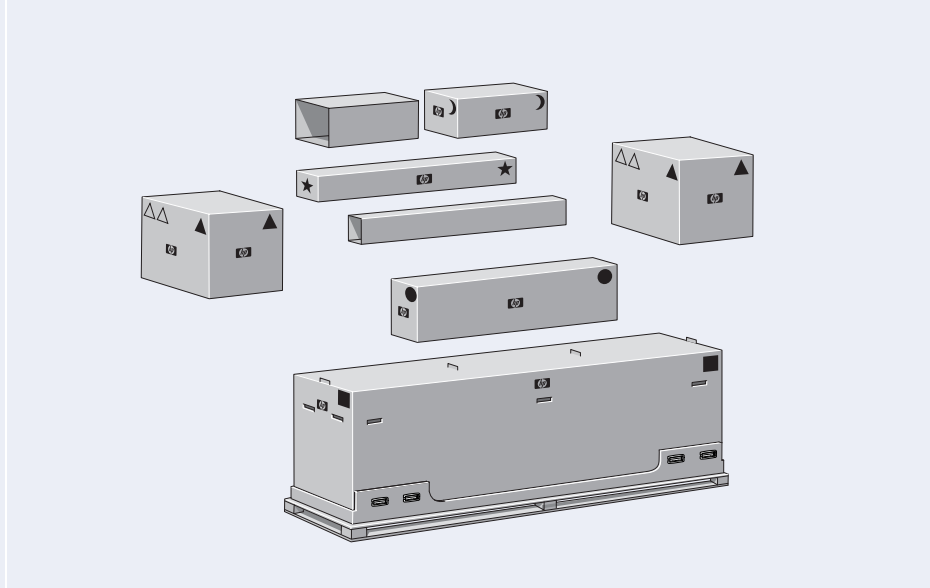


st506a

小心地剪斷繞住附件箱的網紮帶，因為網紮帶一剪斷，附件箱可能就會掉落。

## 1. 初步拆開外包裝

### HP DesignJet 60 英吋 (1.57 公尺)

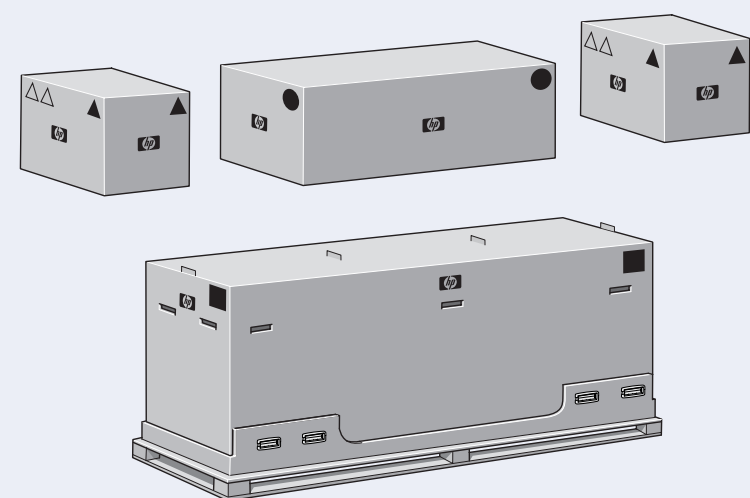


st572

您可以透過包裝箱上的形狀標記識別箱中的物件，請參見下表：

包裝箱上的標記	包裝箱中的物件
■	印表機主體
●	腳架組件
☾	捲紙軸
★	捲紙軸圓管
▲	各種耗材與文件

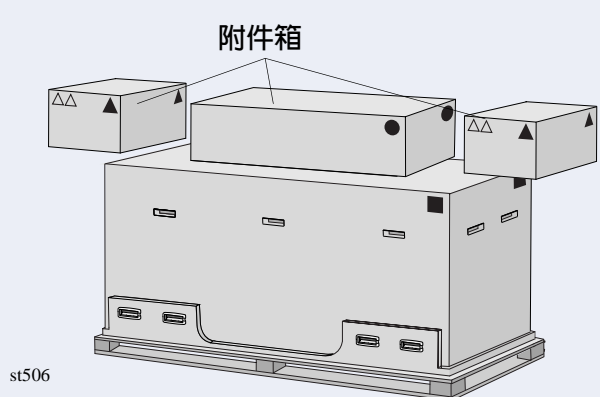
### HP DesignJet 42 英吋 (1.07 公尺)



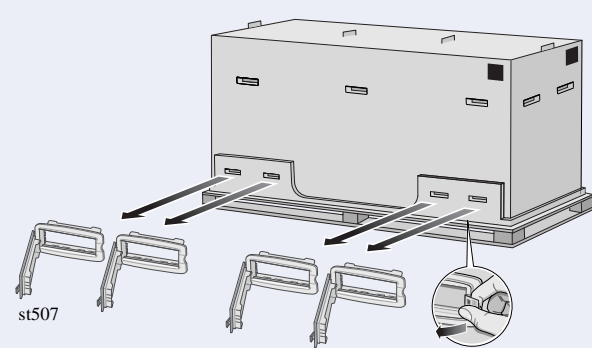
st573

您可以透過包裝箱上的形狀標記識別箱中的物件，請參見下表：

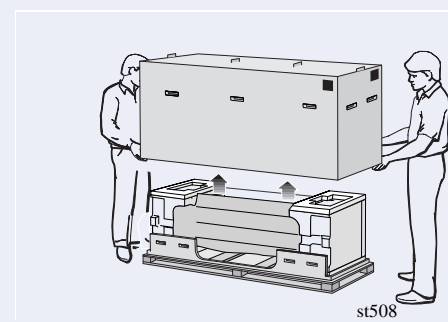
包裝箱上的標記	包裝箱中的物件
■	印表機主體
●	腳架組件與接紙器組件
▲	各種耗材與文件



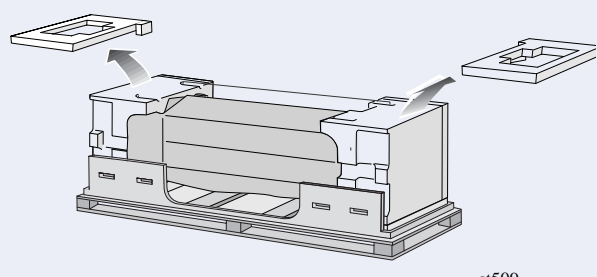
將主印表機包裝箱上面的包裝箱取下。



卸下包裝箱兩側的八個塑膠把手。



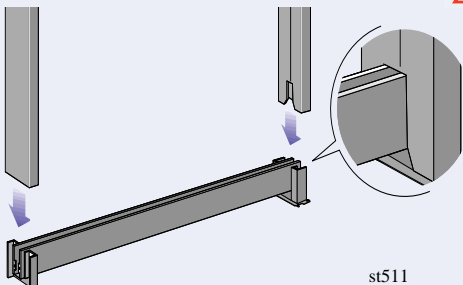
卸下主印表機包裝箱。



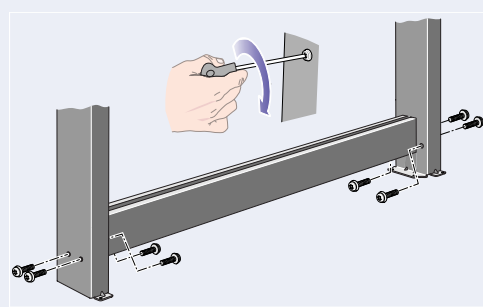
卸下兩個保護包裝組件。

## 2. 腳架組件

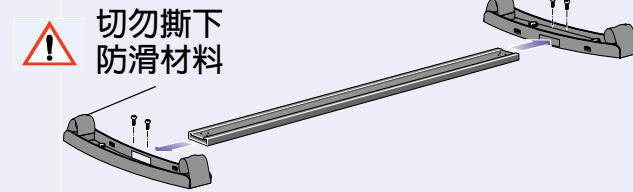
在您拆開腳架組件的包裝時，您將會看到包住腳輪的防滑材料。現在切勿撕下此防滑材料。⚠



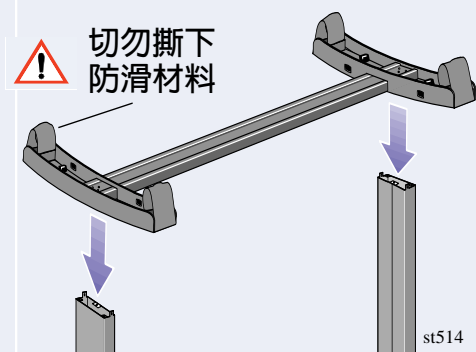
將腳架接到橫支撐架的外側。



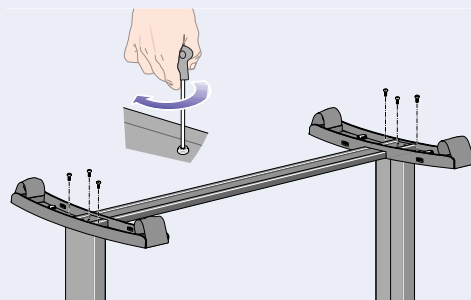
將八顆螺絲旋入腳架，如上圖所示。



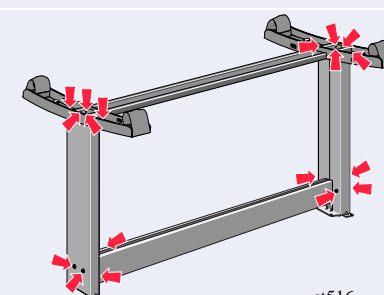
將支腳旋入橫支撐架。



將支腳放到腳架組件上。

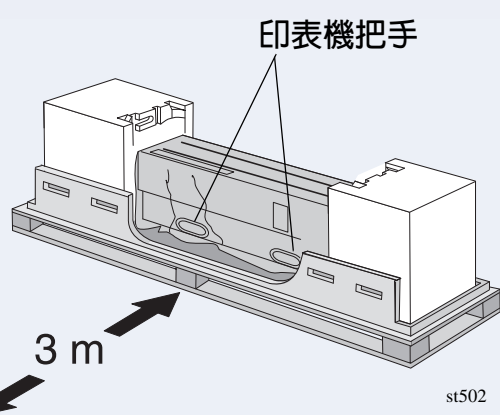


使用 6 顆螺絲將支腳固定在腳架上。

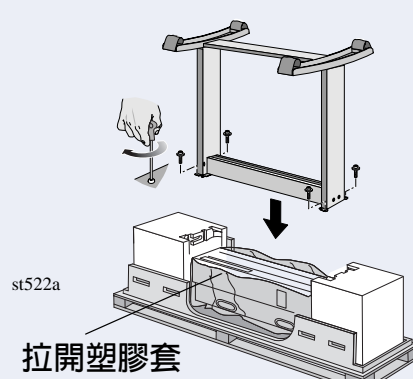


重要：某些螺絲可能會在組裝時變得鬆動。請檢查並確定全部螺絲均已完全鎖上。

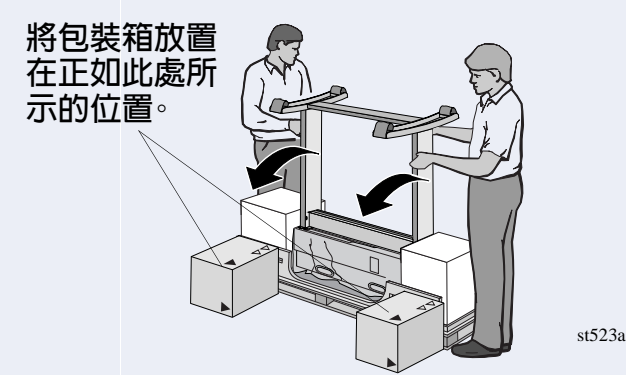
## 3. 將腳架安裝在印表機上



找出印表機背面的把手，如圖所示。然後，確保該位置向外的三尺內沒有任何障礙物。

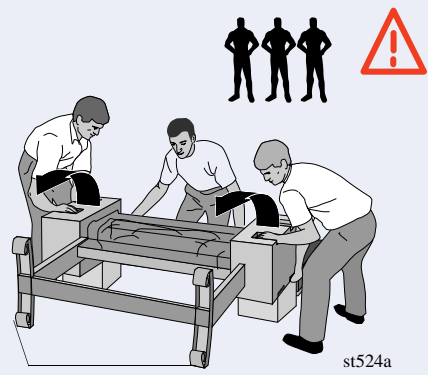


小心地拉開塑膠套，然後將腳架組件放到印表機上（如圖所示），並用四顆螺絲鎖緊。



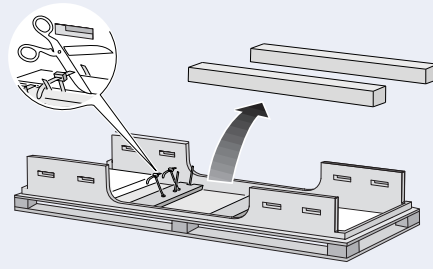
將包裝箱放置在正如此處所示的位置。  
從附件箱中取出附件。將兩個包裝箱放在地板上（如圖所示），然後將印表機傾斜放入包裝箱上。註：包裝箱內必須具有聚本乙烯材料以支撐印表機的重量。





防滑墊

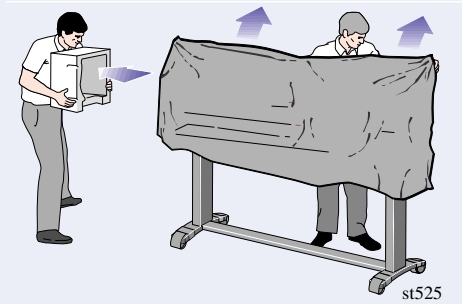
小心地抬起印表機至直立的位置。



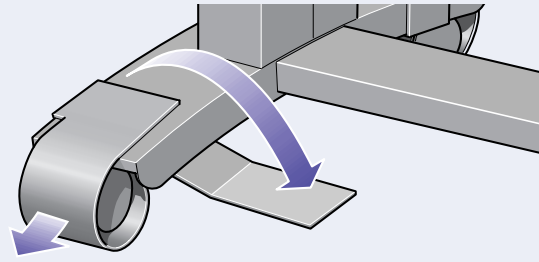
st521

從包裝箱中取下材質捲筒與捲軸。

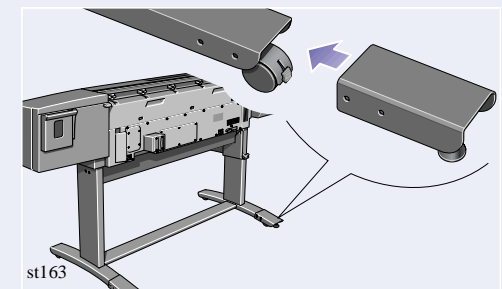
## 4. 完全拆開外包裝



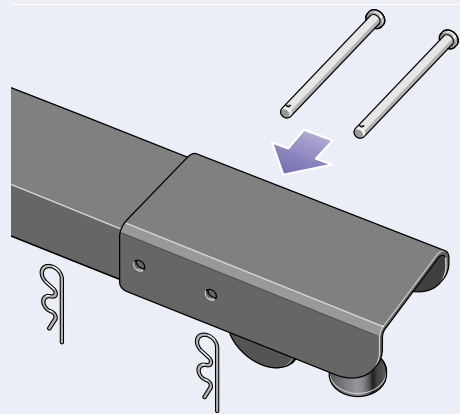
取下印表機的保護包裝與塑膠套。



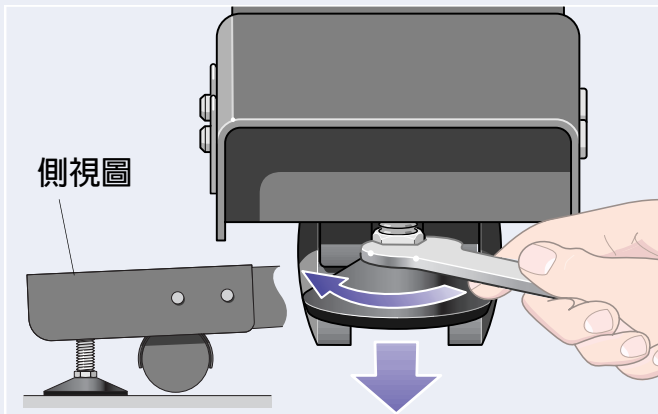
撕下腳輪上的防滑材料並將其丟棄。**重要：**此時您無需抬起印表機。



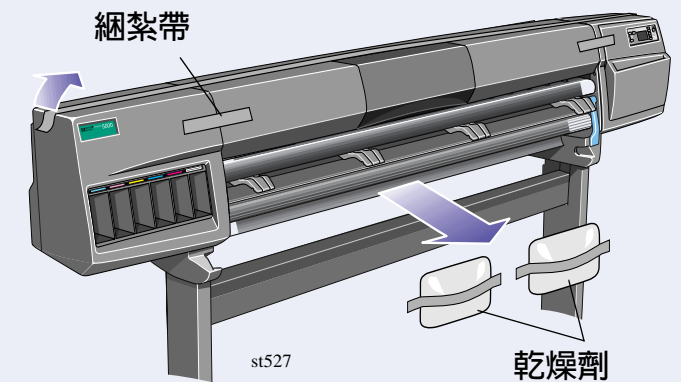
將兩個穩定器安裝在支腳背面，如圖所示。務必確保您已將兩個穩定器安裝在支腳背面。



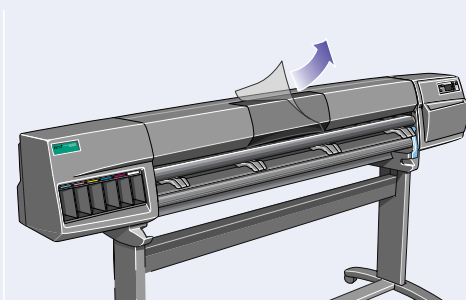
將插腳安裝在兩個穩定器中並用固定夾固定。



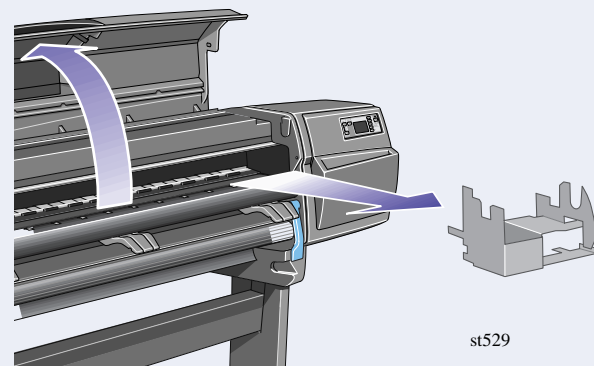
調整穩定器支腳，以使腳輪不會觸及地板。



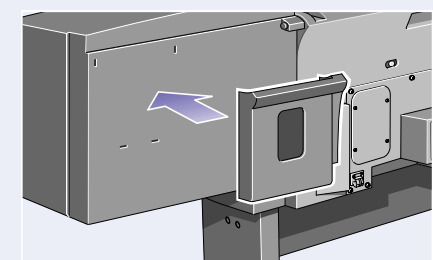
撕下包裝用膠帶並取下乾燥劑。



取下印表機上蓋的保護套。

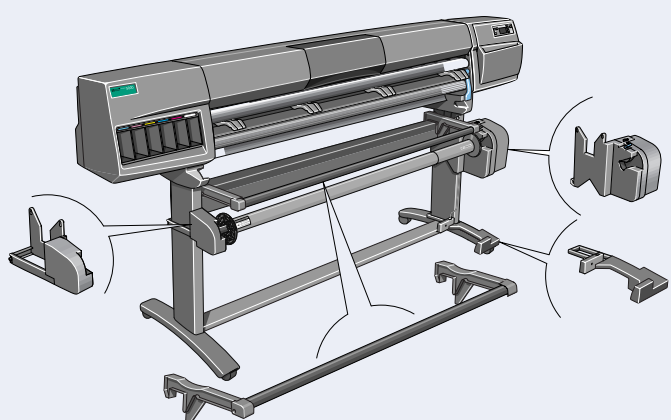


打開上蓋並取出裝運用保護包裝材料。

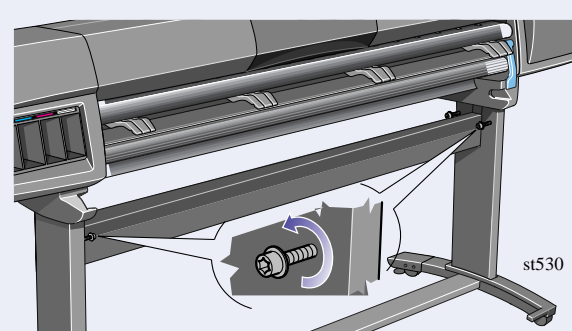


將袋子安裝在印表機背面。

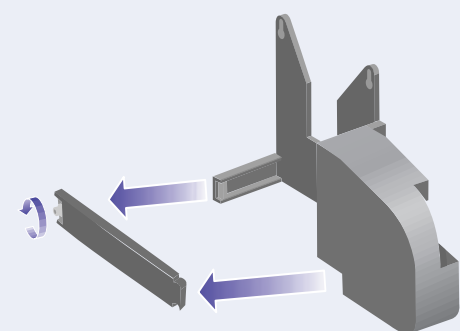
## 5. 安裝捲紙軸組件 ★ )



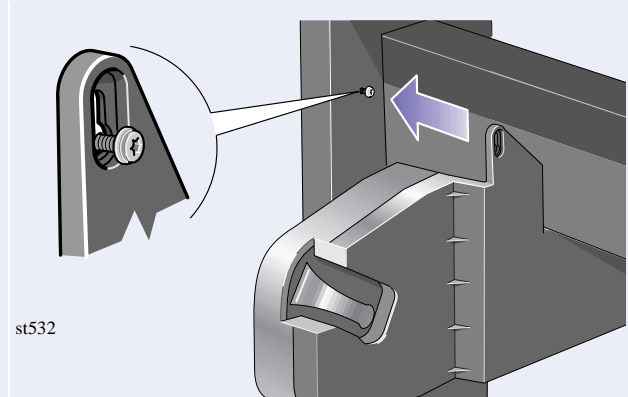
如以下步驟所示，安裝捲紙軸。



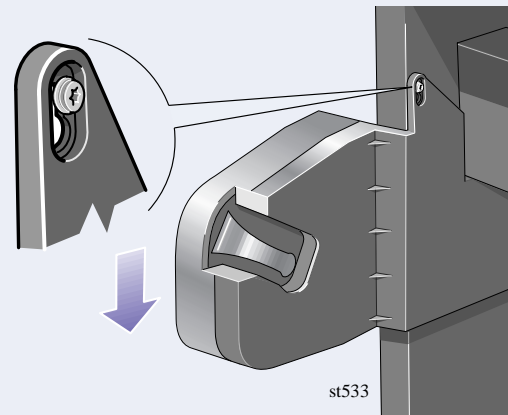
鬆開上圖所示的四顆螺絲。



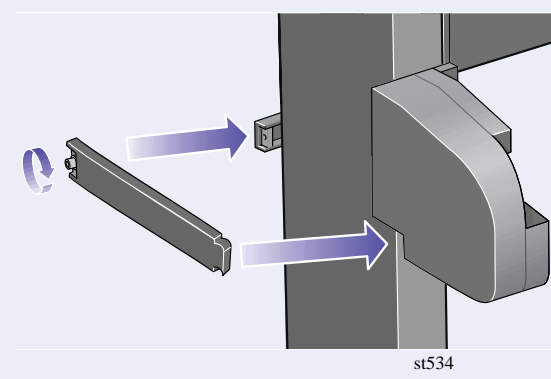
取出螺絲後即可鬆開左側組件上的固定鉗。



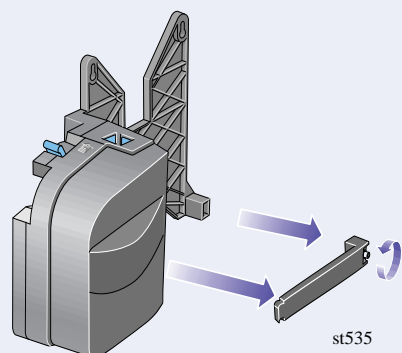
將左側組件安裝到先前安裝的鬆開的螺絲上。



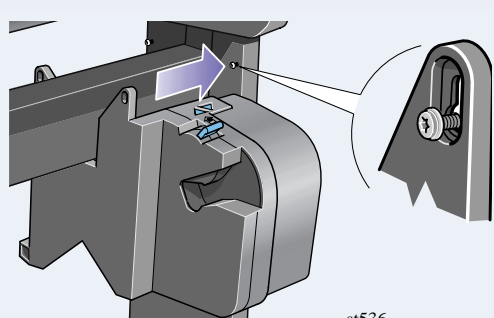
將左側組件向下拉，以使其穩固地置於螺絲上。



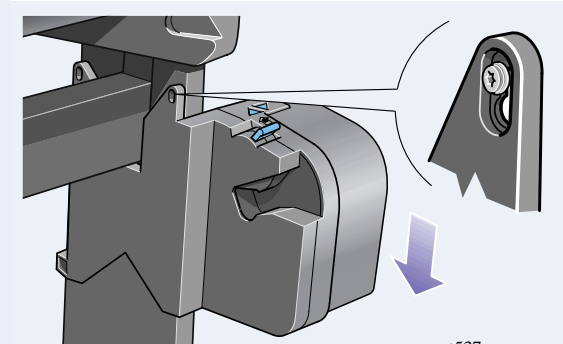
裝上固定鉗，並用固定鉗螺絲將其固定在腳架上。



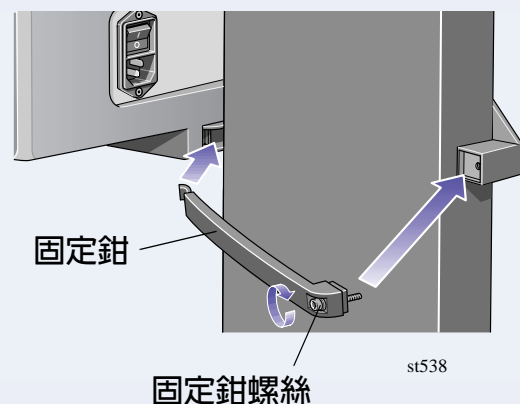
取出螺絲後即可鬆開右側組件上的固定鉗。



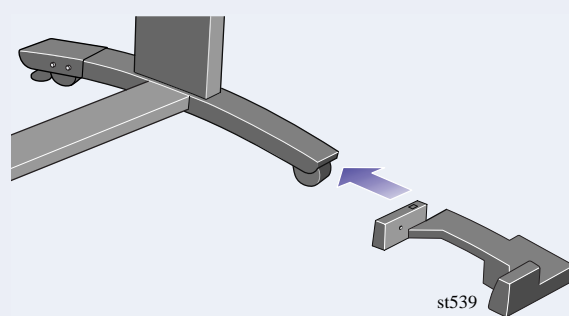
將右側組件安裝到先前安裝的鬆開的螺絲上。



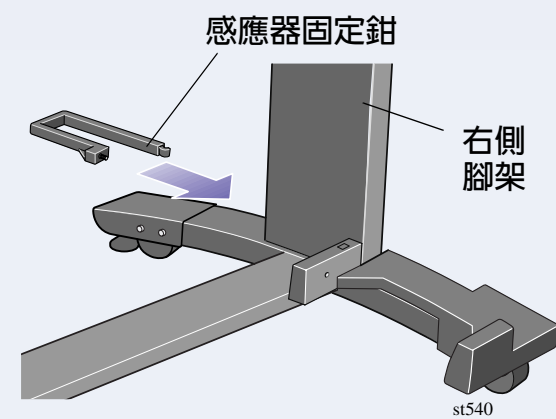
將右側組件向下拉，以使它穩固地置於螺絲上。



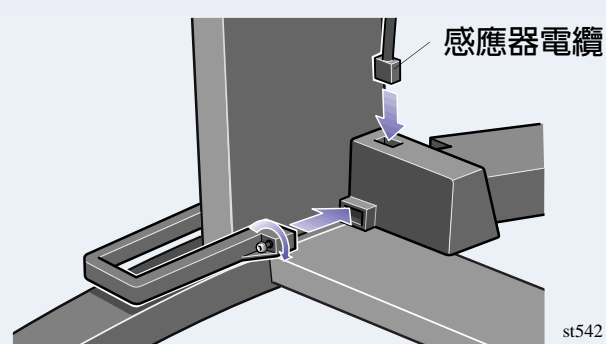
安裝固定鉗，並用上圖所示的固定鉗螺絲將其固定。  
**重要：**鎖緊所有將捲紙軸固定到腳架上的螺絲。



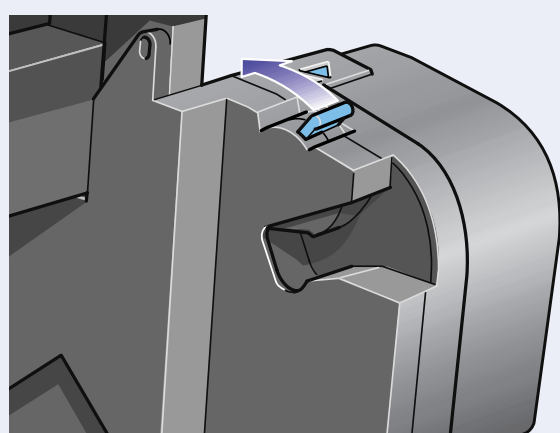
將感應器組件的前端安裝在右側支腳組件的前端，如上圖所示。



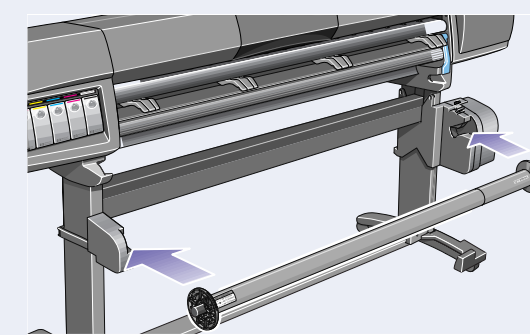
用力地滑動感應器固定鉗，使它與腳架緊貼，然後用一顆螺絲將感應器固定鉗固定。



鎖緊螺絲以將固定鉗固定到正確位置，並連接感應器電纜，如上圖所示。

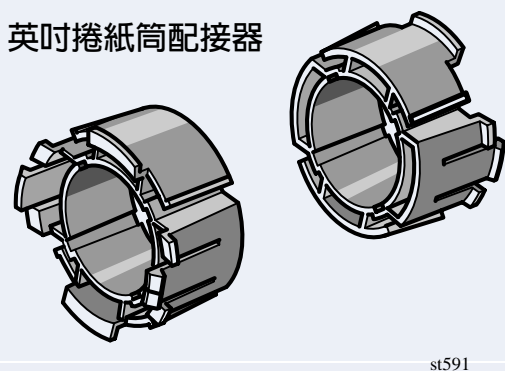


確保捲軸固定鎖已打開。

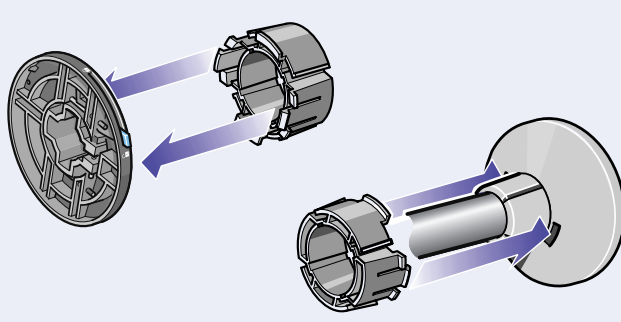


將捲軸的兩端穩固地推入，以使捲紙軸捲軸安裝於印表機中。

### 3 英寸捲紙筒配接器



如果您要使用 3 英寸 (76 公釐) 的紙板捲紙筒，而不使用隨附的塑膠捲紙筒，印表機具有供選的配接器。

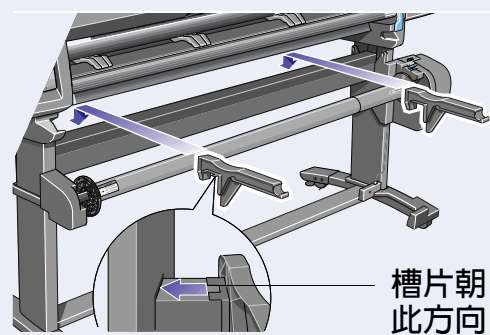


將配接器安裝到材質導板上，如圖所示。  
**註：**這些配接器僅用於 3 英寸 (76 公釐) 的紙板捲紙筒。

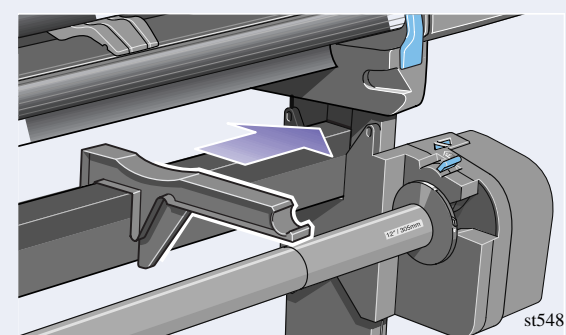
## 6. 安裝轉向板 (僅限於 HP DesignJet 60 英吋 / 1.52 公尺) )★

敬告 HP DesignJet 42 英吋 (1.07 公尺) 用戶

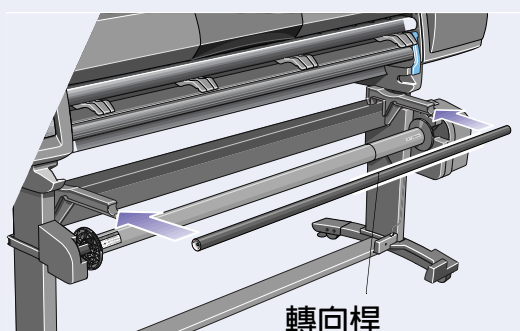
如果您的印表機是 HP DesignJet 42 英吋 (1.07 公尺) 且以附件的方式訂購了捲紙軸，您就無需安裝轉向板。於下一步驟中說明的接紙器組件，包含一塊內置於其設計中的轉向板。您可以在捲紙軸圓管包裝箱隨附的說明文件中，找到如何將接紙器用作轉向板的重要資訊。★



將左右側轉向板安裝到印表機橫支撐架的頂部。

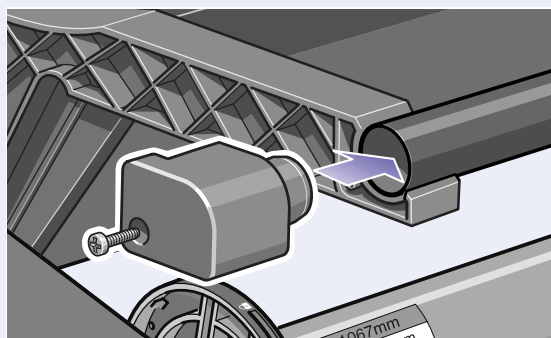


斜向一邊地滑入轉向板支架，直到支架頂部的 T 型片完全插入橫支撐架與印表機腳架之間隙中。

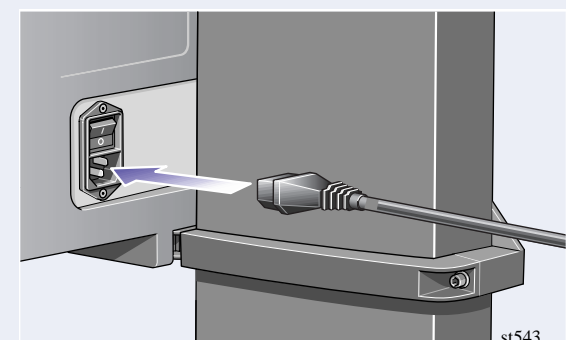


轉向桿

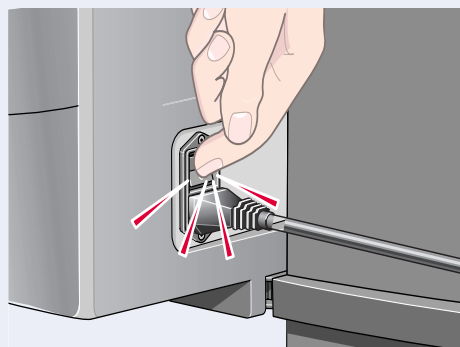
您可以在★包裝箱的捲紙筒圓管中找到轉向桿。將轉向桿橫放在兩個支架上。



使用所提供的兩顆螺絲將末端護蓋安裝到轉向桿與支架上。

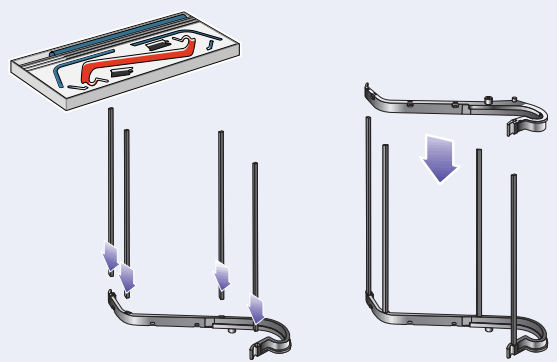


將電源線插入捲紙軸背面。

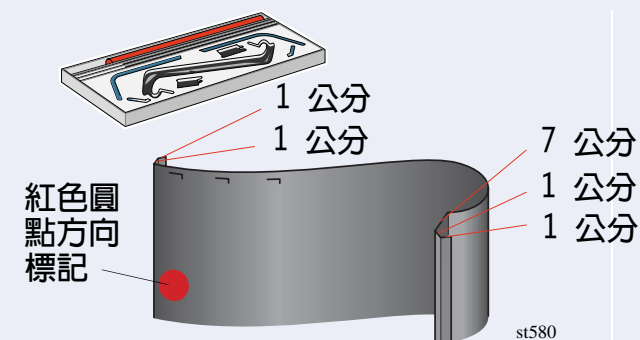


將背面的電源開關切換至 On (開啓) 以打開捲紙軸的電源。

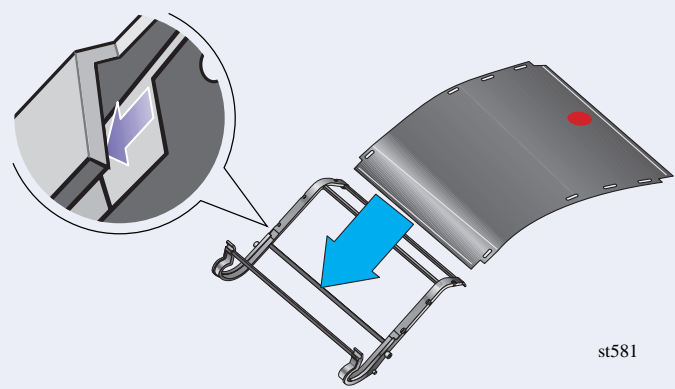
## 7. 安裝接紙器組件 (僅限於 HP DesignJet 42 英吋 / 1.07 公尺) ●



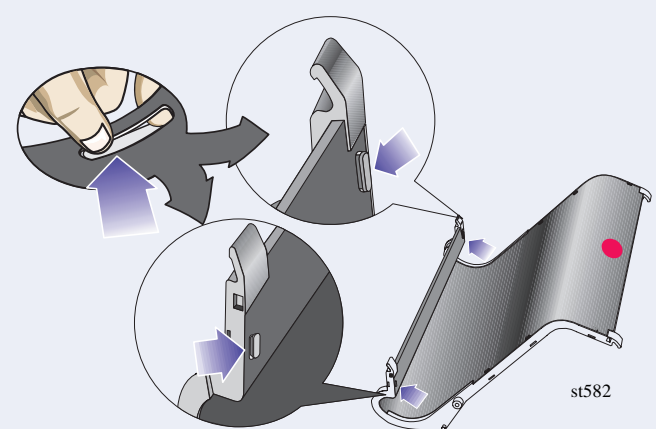
將四根橫桿插入右側接紙器托架上的插槽，然後將左側接紙器托架安裝到四根橫桿上。



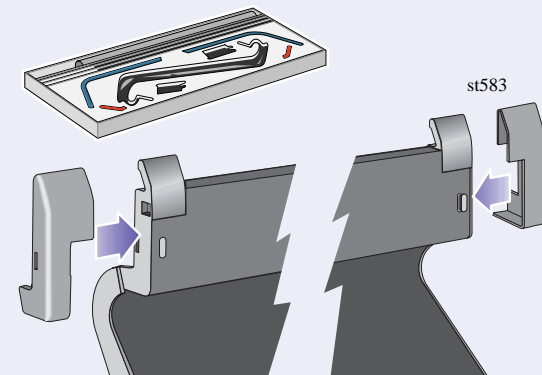
將接紙器「膠片」自其包裝盒中取出。如上圖所示的尺寸，將膠片折成五道摺痕。記下與摺痕相關的紅色圓點方向標記之位置。



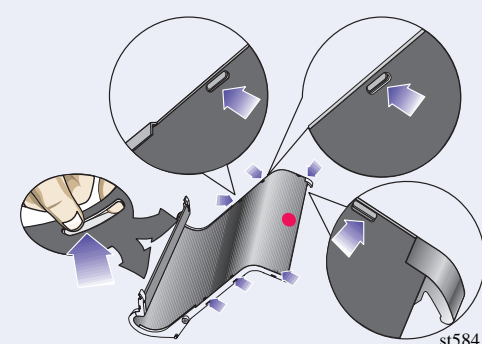
將接紙器「膠片」滑入接紙器托架的凹槽中。先插入具有兩道摺痕的一端。將膠片完全滑入末端，使摺痕處於正確位置。



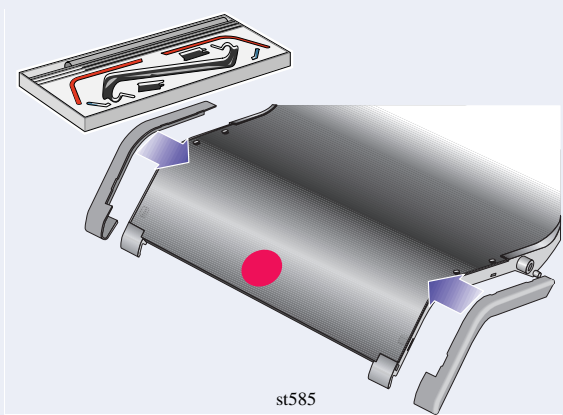
使用兩個固定夾將膠片的一端固定至正確位置。



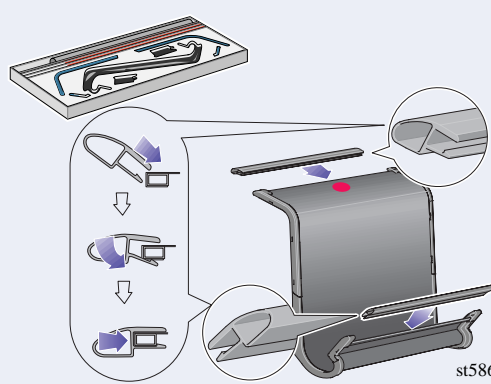
將護蓋安裝到固定夾上。



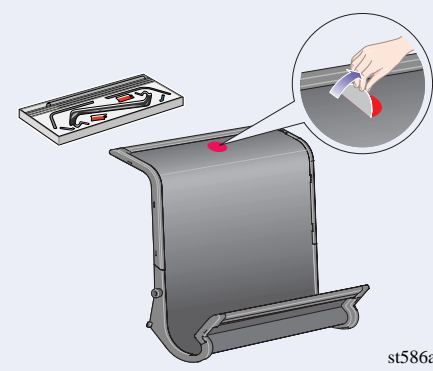
另外，再用兩個固定夾將膠片的另一端固定至正確位置。



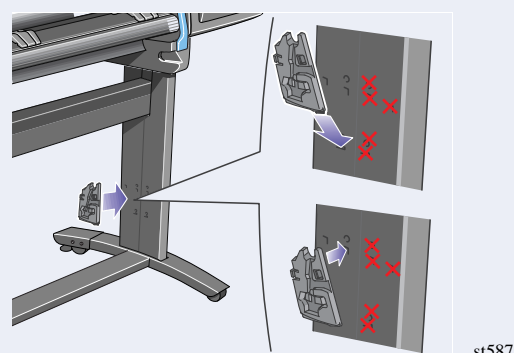
將護蓋安裝到固定夾上。



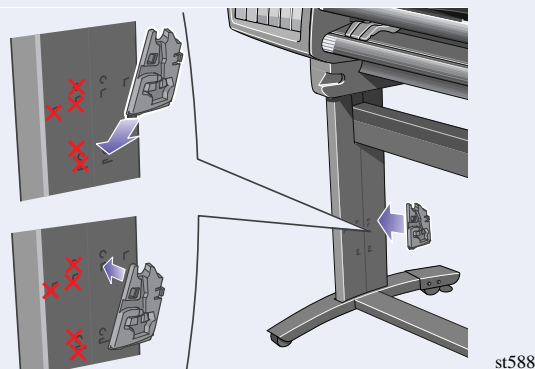
將末端保護組件安裝至膠片與側邊，如上圖所示。



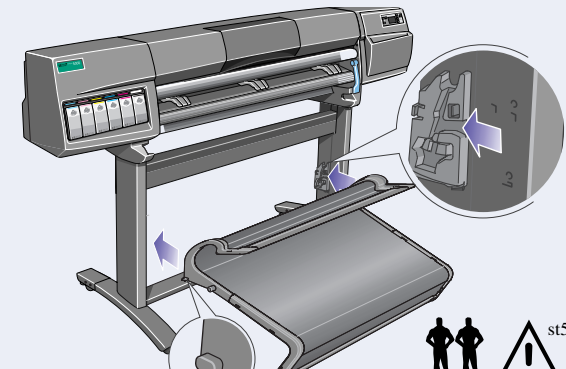
撕下紅色圓點方向標記。



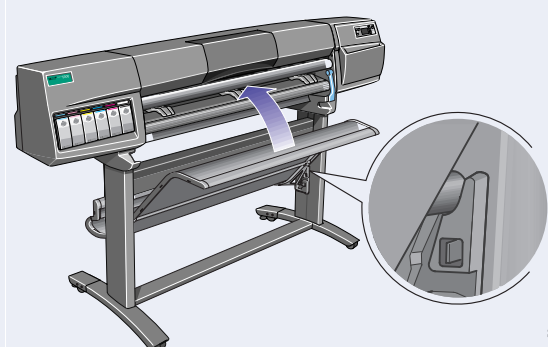
將右側配接器安裝到後端的右側腳架上，如上圖所示。右側配接器標有英文字母「R」。



將左側配接器安裝到後端的左側腳架上，如上圖所示。左側配接器標有英文字母「L」。

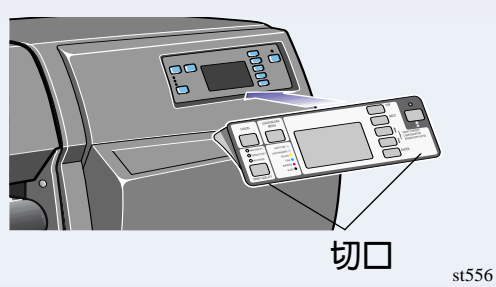


將接紙器水平地插到配接器上，並將小接腳插入其插槽中。



提起接紙器，直至大的插腳與其插槽對齊，且接紙器落入正確位置。

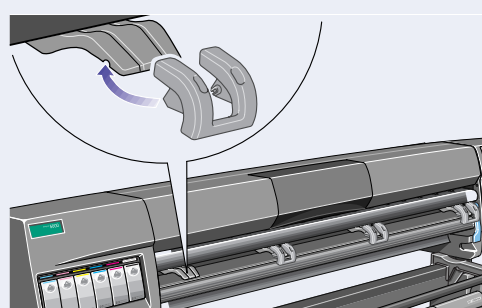
## 8. 前控制面板標籤與開啓電源 ▲



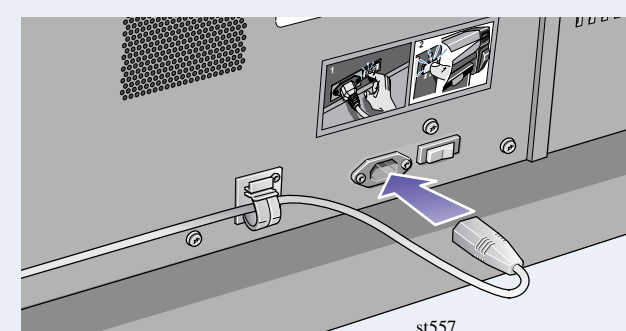
切口

st556

將前控制面板的按鍵面板黏貼到前控制面板上。確保按鍵面板上的切口正確位於前控制面板的定位槽片上。

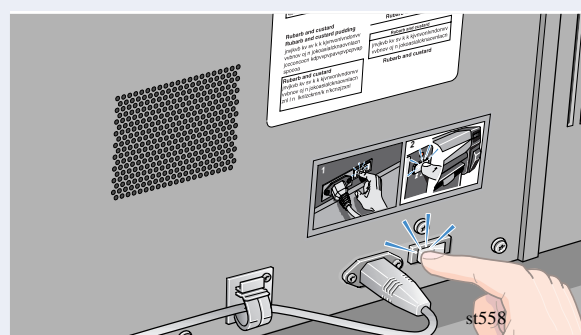


將延伸板安裝到材質轉向板上。

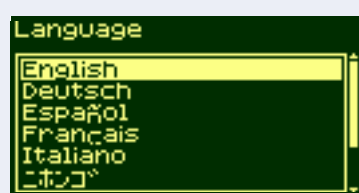


st557

將電源線插入電源開關旁邊的插座，然後再插入交流電電源插座。



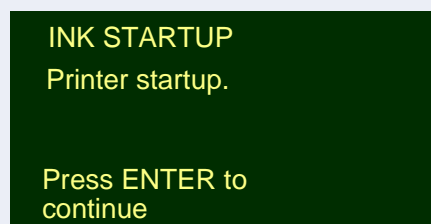
將印表機背面的電源隔離器開關切換至 on 的位置。



st557

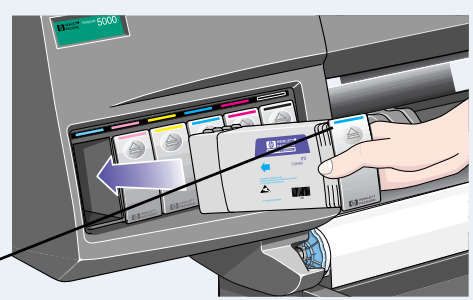
使用向上與向下鍵選擇您要前控制面板顯示的語言，然後按下輸入。

## 9. 啟動油墨系統▲



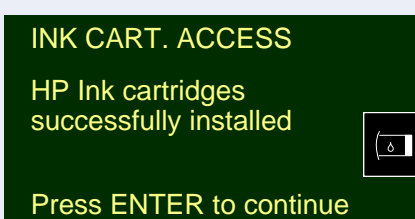
前控制面板將顯示以上訊息。請按下輸入。

油墨匣頂部的顏色標籤

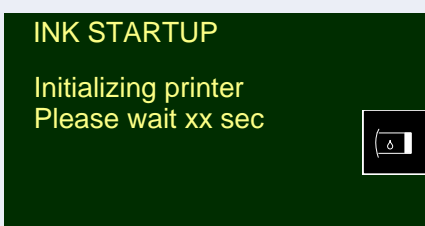


st054

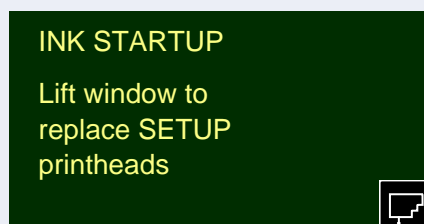
將所有油墨匣滑入其各自的插槽中。



在所有六個油墨匣均已正確安裝後，前控制面板將顯示以上訊息。

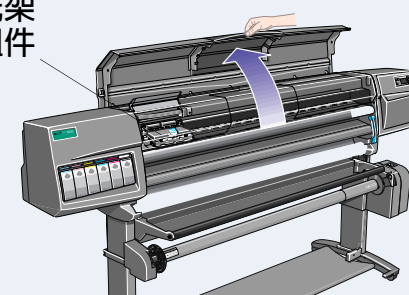


請按下輸入。前控制面板將顯示以上訊息。



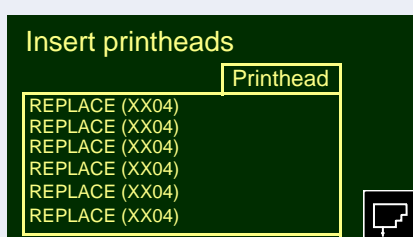
在印表機已沖吸油墨系統時，前控制面板將顯示以上訊息。

托架組件

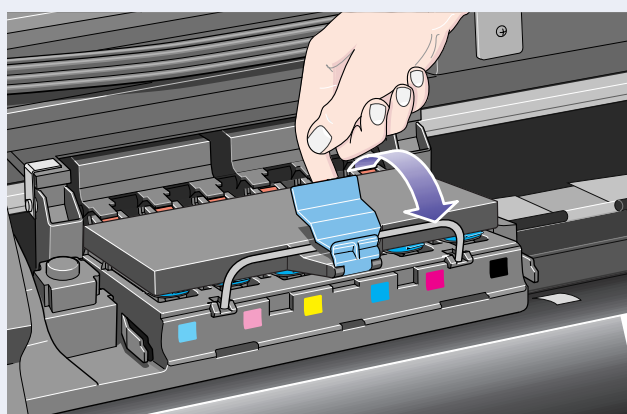


st056a

請打開上蓋並找出印字頭托架的位置。

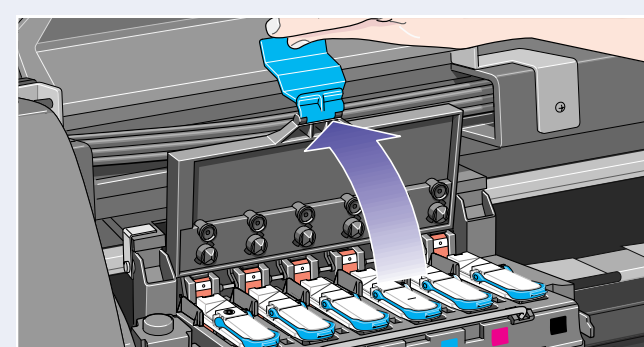


前控制面板將顯示以上訊息。



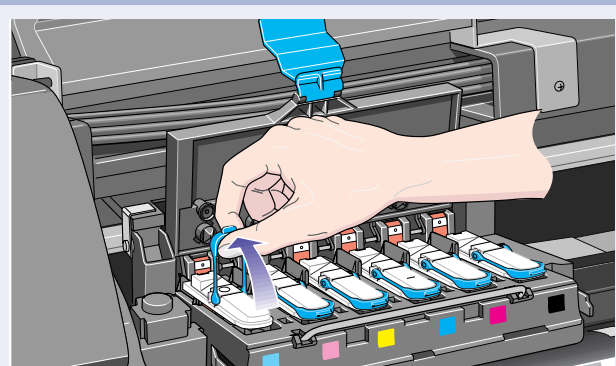
st057

拉出並鬆開托架組件頂部的門鎖。



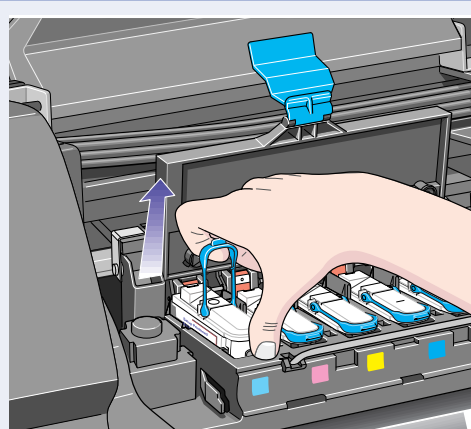
st092

提起護蓋。您現在即可裝卸設定印字頭。

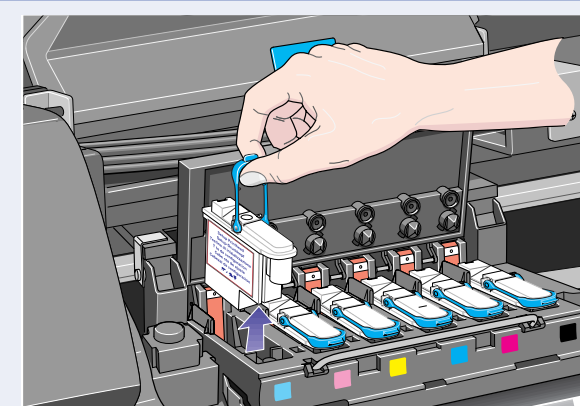


st093

要取出設定印字頭，請提起藍色把手。



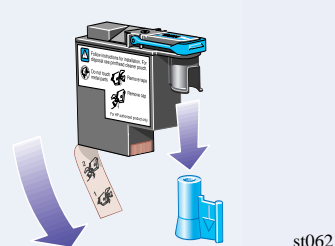
請用食指勾住環形的藍色把手。



st095

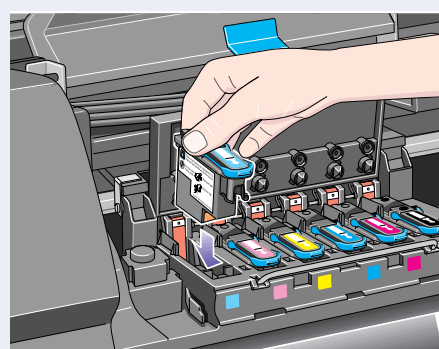
向上拉起把手，直至設定印字頭脫離托架組件。  
確保您已取出所有六個設定印字頭並將它們丟棄。

## 10. 安裝印字頭與印字頭清潔器▲



st062

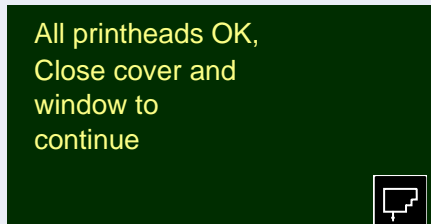
取下藍色保護蓋並撕下印字頭噴嘴上的透明保護膠帶。



st063

依照上圖箭頭所示的方向，向下按壓印字頭。所有的印字頭均已正確插入並且已被印表機接受時，印表機會發出「嗶」聲。

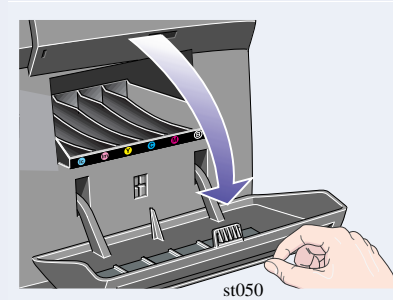
如果在您插入最後一個印字頭時印表機沒有發出「嗶」聲，同時前控制面板上顯示「Reset」（重排）的訊息，請嘗試重新將印字頭更穩固地放置。如果問題仍然存在，請參閱「使用印表機 CD」。



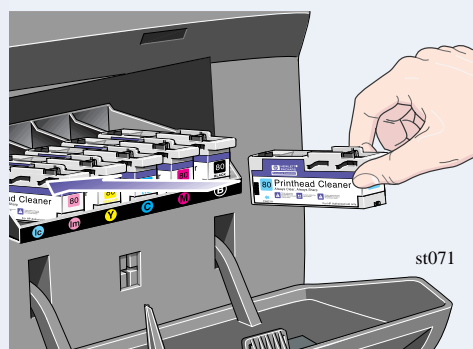
如果所有印字頭均已正確安裝，前控制面板將顯示以上訊息。  
合上托架的護蓋與上蓋。



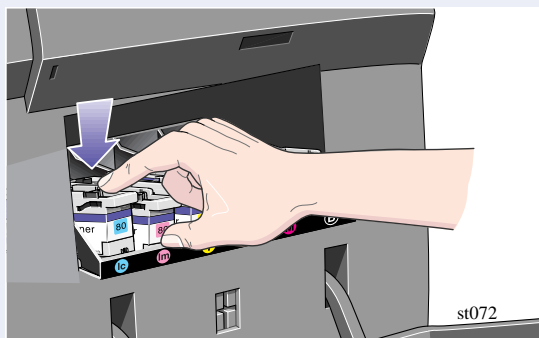
前控制面板將顯示以上訊息。



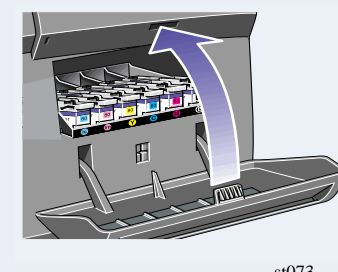
打開印表機前控制面板下方之右擋門。



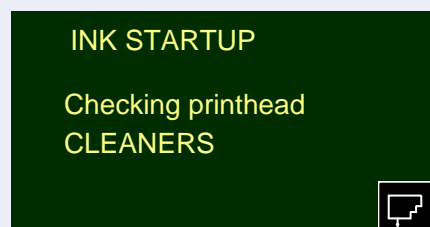
依照上圖箭頭所示的方向，將每個印字頭清潔器插入正確的顏色插槽中。



在將印字頭清潔器完全推入時，請依照上圖箭頭所示的方向，先將其向內再向下按壓，直到其卡入正確位置。



在您將所有印字頭清潔器插入印字頭工作位置之後，請合上擋門。



前控制面板將顯示以上訊息。

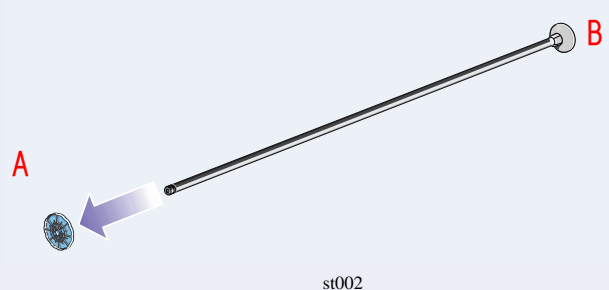


印表機即開始執行印字頭測試。

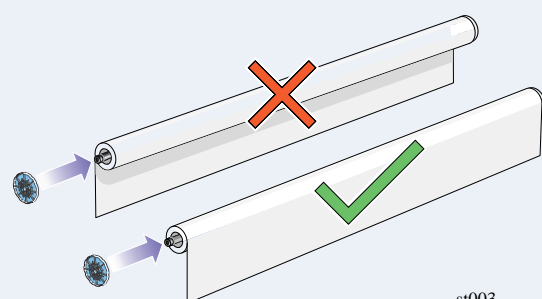


如果測試成功，前控制面板將指示您裝入材質；然後印表機將執行印字頭校正檢查。

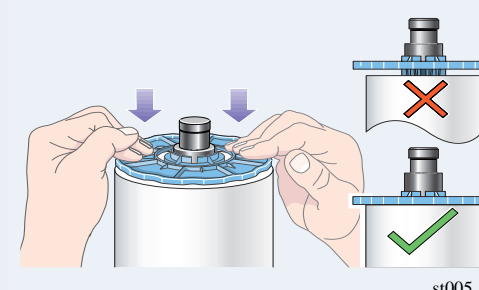
## 11. 安裝捲筒



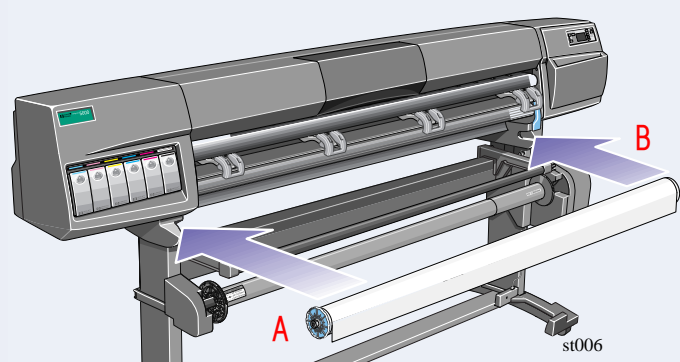
取下捲軸左端的藍色止動器 A，然後將捲軸直立地放在地板上，另一端的固定止動器 B 朝下放在地板上。



將新的捲筒紙滑入捲軸。確保紙張是依照上圖所示的方向正確裝入。藍色材質導板必須位於左側。



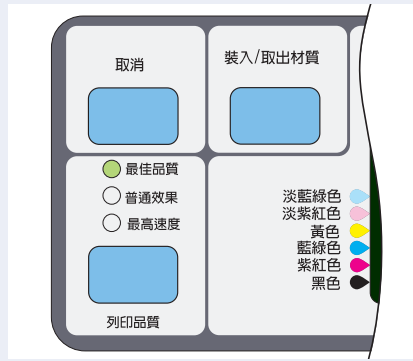
將移動式止動器裝回捲軸上，並儘可能將它往下壓。



使藍色捲筒止動器位於左側，將捲軸按圖中的箭頭 A 與箭頭 B 所示之方向滑入印表機。紙張應會正如圖所示地從捲筒上向下懸掛。



# 12. 裝入材質

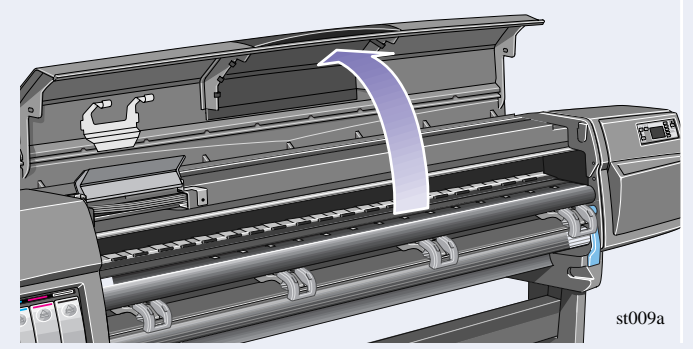


st009a

按下前控制面板上的裝入材質鍵。

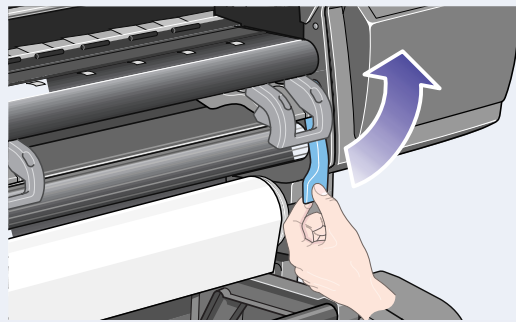


前控制面板將顯示以上訊息。使用向上與向下鍵選擇 Roll (捲筒紙) 選項並按下輸入。



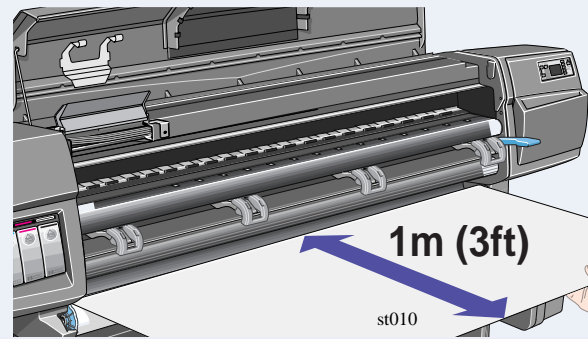
st009a

打開上蓋。



st009

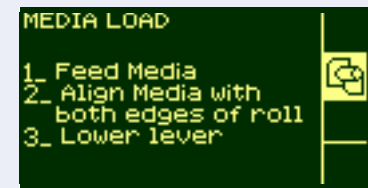
提起裝入材質手柄。



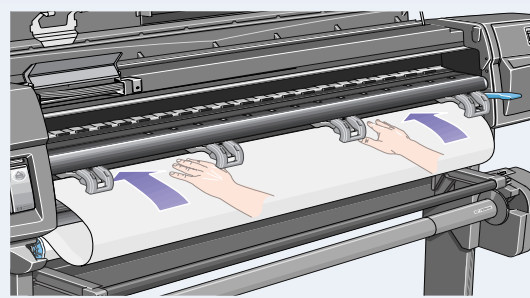
1m (3ft)

st010

將紙張向外拉出約 1 公尺 (3 英尺)。

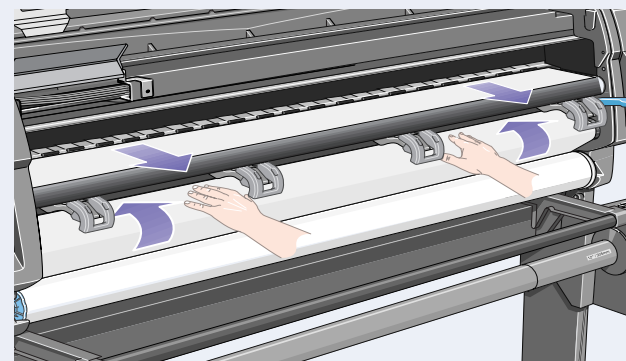


前控制面板將顯示以上訊息。



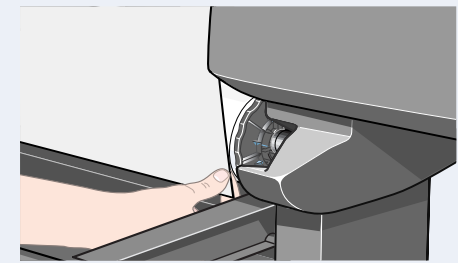
st011

將捲筒材質的邊緣插入黑色滾筒上方。



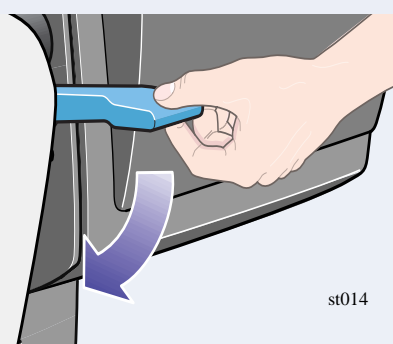
st012

繼續推入捲筒材質，直到其從印表機中露出為止，如上圖所示。



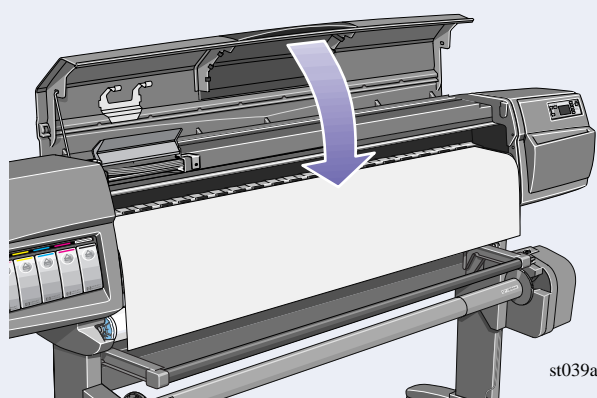
st104ab

握住從出口槽伸出的材質邊緣。校正材質的右側，以使其與捲筒紙的邊緣對齊。



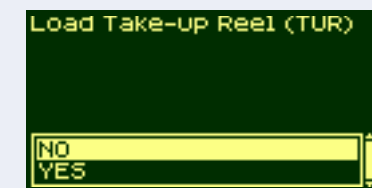
st014

在紙張與捲筒紙的邊緣正確對齊之後，放下裝入材質手柄。



st039a

放下印表機的上蓋。

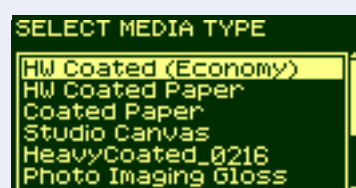


如果您已安裝捲紙軸，前控制面板將顯示以上訊息。使用向上與向下鍵選擇「No」(否)。有關裝入捲紙軸的資訊，請參閱《袖珍型指南》或《使用參考指南》。



前控制面板將顯示以上訊息。

選擇您正使用的材質之銷售商。在這種情況下，銷售商可能是惠普科技。有關此功能的更多資訊，請參閱《使用參考指南》。



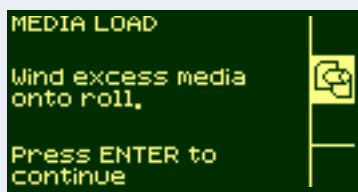
前控制面板將顯示以上訊息。

使用向上與向下鍵選擇您裝入的材質之類型。

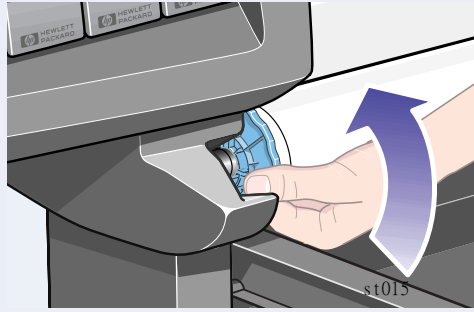


前控制面板將顯示以上訊息。

使用向上與向下鍵選擇您裝入的材質之長度。長度位於顯示材質的方塊中。如果您無法確定材質的長度，請選擇「Not Known」(不詳)。



印表機會修整材質的邊緣，並顯示以上訊息。



小心地將多出的材質繞回捲軸中。使用藍色移動式材質止動器將捲筒材質按照上圖所示的方向轉動。  
按下輸入。



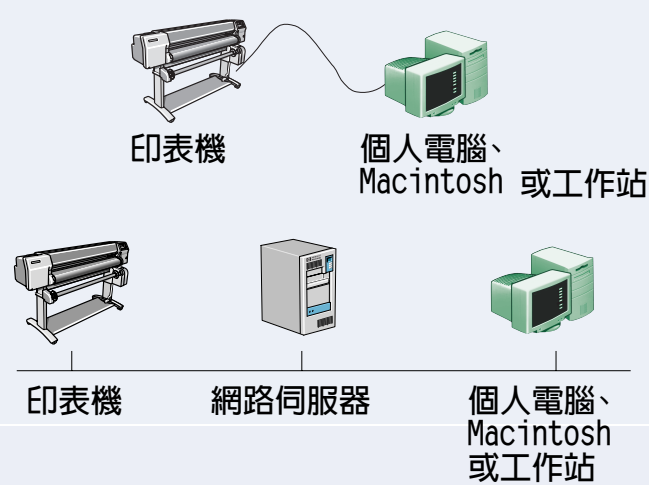
如果您是首次執行印表機的設定步驟，印表機現在即開始進行印字頭校正例程式。前控制面板將顯示以上訊息。

#### INK STARTUP

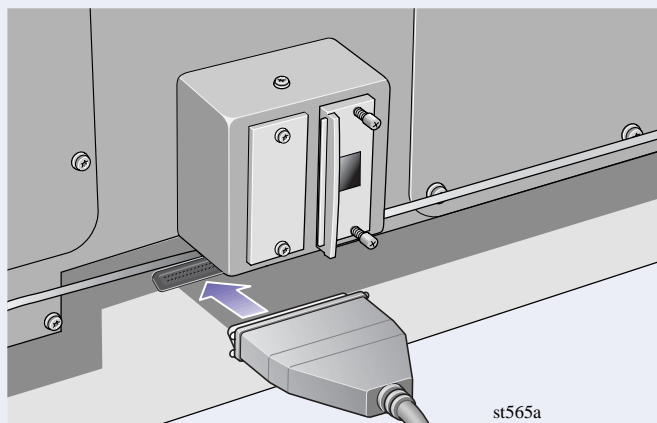
Printer startup has finished. Press ENTER to continue

在印字頭校正程序完成之後，前控制面板將顯示以上訊息。請按下輸入。

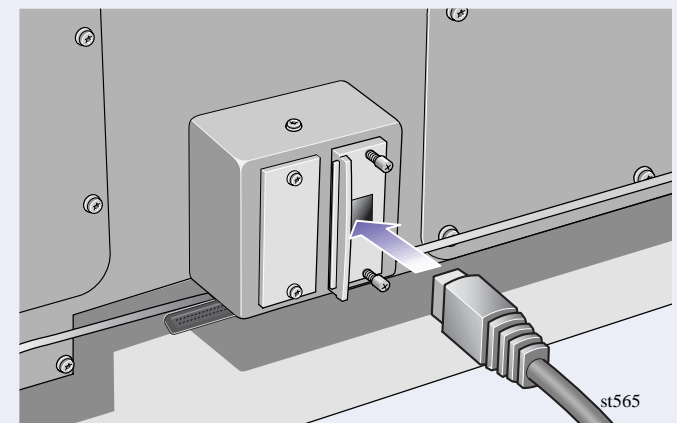
## 13. 硬體安裝



您的印表機可以透過並列電纜直接連接至電腦，或經由網路連線連接至電腦。



如果您是將印表機直接連接至電腦，請將並列電纜連接至電腦，如圖所示。



如果您是將印表機透過網路連接，請將網路電纜連接至印表機背面的 JetDirect 卡。

### 直接連接：

請移至下一頁，然後執行安裝軟體的步驟。

### 網路連接

要獲得有關在安裝軟體時需要瞭解的資訊，請執行以下步驟：

要獲得有關在網路上設定您的印表機的有用資訊，請：

- 移至印表機前控面板中的 Setup (設定) 選單。
- 選擇 I/O Setup (I/O 設定)，然後按下輸入。
- 選擇 Card ID (插卡識別碼)，然後按下輸入。

請記下硬體與 IP 位址：

(ETHER=xxxxxxxxxxxx 與 IP=nnn.nnn.nnn.nnn)。

Macintosh 使用者亦請記下 Appletalk 名稱 (AT=xxxx...)

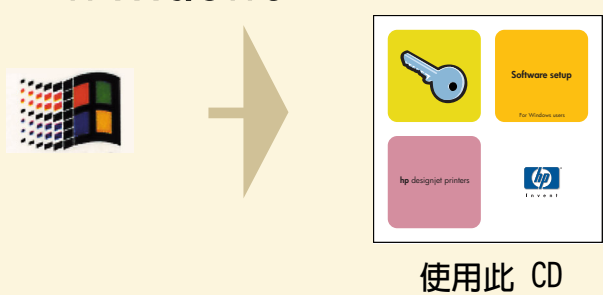
#### 對於 HP DesignJet web access 使用者：

要使用 HP DesignJet web access 功能，您必須在一個 IP 網路上設定您的印表機。如果您的個人電腦是執行 Windows 的系統，請使用 HP DesignJet 印表機軟體安裝程式 CD (請參閱下一頁)。不然，請參閱 JetDirect Administrator 指南。



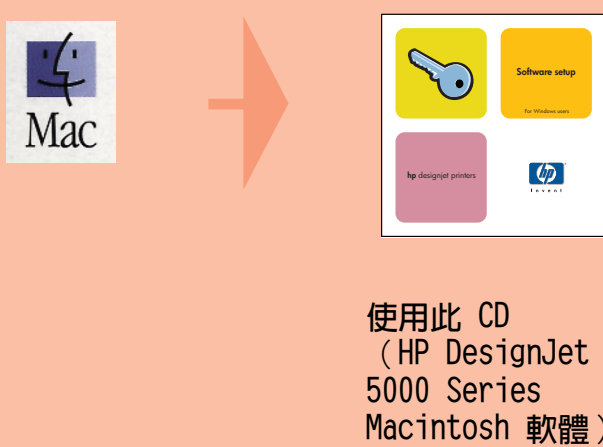
# 1. 安裝軟體 (所有機型)

## Windows



如何將此印表機連接至您的電腦？

## Macintosh



## UNIX



如果您可以存取網際網路，您亦可以透過 HP 網站的 HP 下載傳輸服務、CompuServe 或 AOL 獲得該軟體。另外，您可以在 HP 網站 ([www.hp.com/go/designjet](http://www.hp.com/go/designjet)) 找到更多有關驅動程式軟體安裝說明以及所有支援的安裝方法之說明。

有關所有 CD 的詳細資訊，請參閱這些 CD 隨附的說明文件。(印表機隨附的包裝盒中亦可能有其他的 CD。其中包含範例與其他參考材料 - 您可以在日後使用。)



Macintosh 是 Apple Computer Inc. 的產品。  
PostScript 是 Adobe Systems Incorporated 的商標。  
Unix 是在美國及其他國家的註冊商標，X/Open 有限公司是獲得唯一授權的公司。  
Windows 是 Microsoft 公司的註冊商標。

2000 年惠普科技，版權所有  
手冊編號 C6090-90033  
2000 年 9 月，第 1 版  
新加坡印製  
Hewlett-Packard Company  
Inkjet Commercial Division  
Avda.Graells, 501  
08190 Sant Cugat del Vallès  
Barcelona, Spain

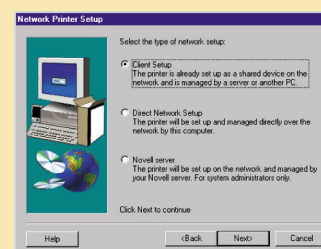
### 用戶端安裝

印表機已設定為網路上分享的裝置，並由伺服器或另一台個人電腦管理。



印表機 印表機伺服器 您的個人電腦

4. 在您進入網路印表機安裝螢幕畫面時，請選擇用戶端安裝 (Client Setup)。



5. 依照指示完成軟體的安裝。

### 網路安裝



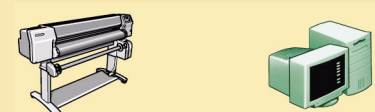
印表機 您的個人電腦

1. 將印表機連接至網路。
2. 確定印表機已正確安裝並開啓了電源，且準備就緒可以進行列印。
3. 放入 HP DesignJet 印表機軟體安裝程式 CD 並回答系統提出的問題。(如果 CD 沒有自動啓動，請執行其根目錄下的 SETUP.EXE 程式。)

選擇網路安裝的類型

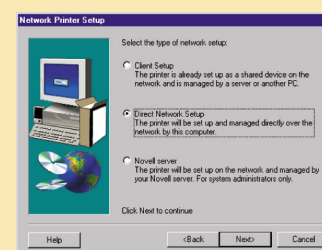
### 直接網路安裝

即將安裝印表機並由此電腦透過網路直接管理。



印表機 您的個人電腦

4. 在您進入網路印表機安裝螢幕畫面時，請選擇直接網路安裝 (Direct Network Setup)。



### 直接連接 (並列電纜)



印表機 您的個人電腦

1. 確定印表機已正確安裝並開啓了電源，且準備就緒可以進行列印。
2. 確定印表機已透過並列電纜連接至您的電腦，並且所有的電纜均已正確連接。
3. 放入 HP DesignJet 印表機軟體安裝程式 CD 並回答系統提出的問題。(如果 CD 沒有自動啓動，請執行其根目錄下的 SETUP.EXE 程式。)
4. 依照指示完成軟體的安裝。

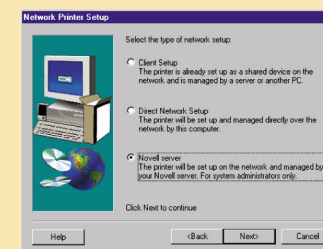
### Novell 伺服器安裝

即將在網路上安裝印表機並由您的 Novell 伺服器管理。僅限於系統管理員。



印表機 Novell 伺服器 您的個人電腦

4. 在您進入網路印表機安裝螢幕畫面時，請選擇 Novell 伺服器安裝 (Novell Server Setup)。



5. 依照指示完成軟體的安裝。

### 切記...

- 保存印表機原來的包裝物件；如果您需要將印表機退回，請參閱 HP 網站 ([www.designjet-online.com](http://www.designjet-online.com)) 中的重新包裝說明。(如果您在需要此包裝物件時發現弄丟了，您可以從 HP 處獲得重新包裝套件。)
- 藍色說明文件包裝袋 (「日常助手」包裝袋) 是為印表機之日常使用而提供的，可供其使用者參閱。
- 此印表機的使用參考指南在使用印表機 CD 上 (於說明文件與其他項目的「日常助手」包裝袋中)。