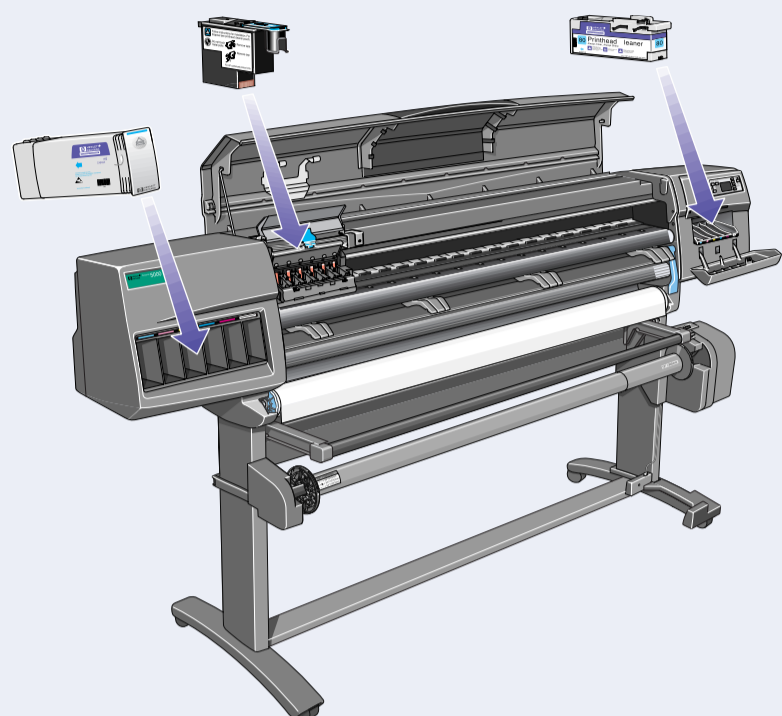


セットアップ ガイド

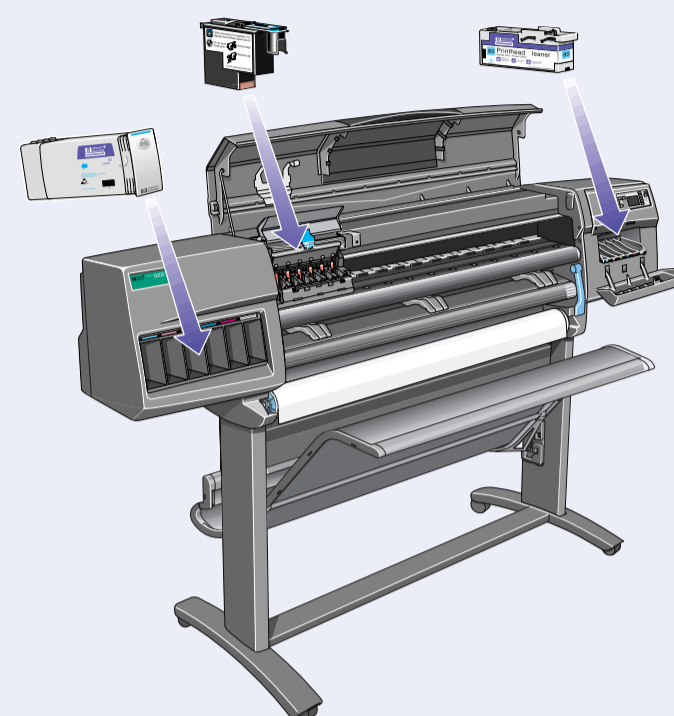


HP デザインジェット 5000PS HP デザインジェット 5000



HP デザインジェットプリンタ
60 インチ (1.57m)

s1501



HP デザインジェットプリンタ
42 インチ (1.07m)

s1501a

これらの指示をよくお読みください...

この作業を行うために必要な人員と時間

- プリンタのコンポーネントには大型なものがあるので、持ち上げるのに2~3人の人手を必要とする場合があります。人手が必要な箇所には以下のマークが表示してあります。

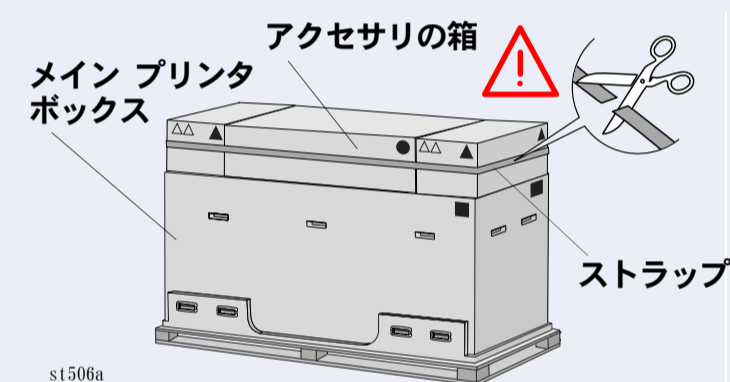


s1570

- この作業には2時間程かかりますが、所要時間はプリンタのモデルにより異なります。

巻き取りリール

巻き取りリールのみを取り付ける場合は、3 ページの手順 5 に進んでください。

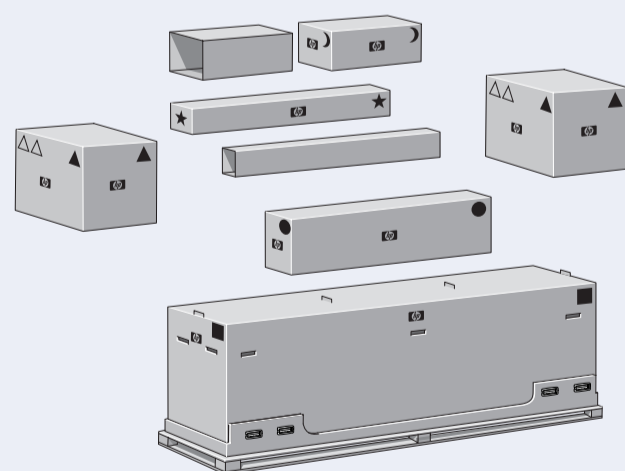


s1506a

アクセサリの箱の周囲のストラップを切断してください。ストラップを切断すると箱が落下することがあるので注意してください。

1. 開梱の準備

HP デザインジェット 60 インチ (1.57m)

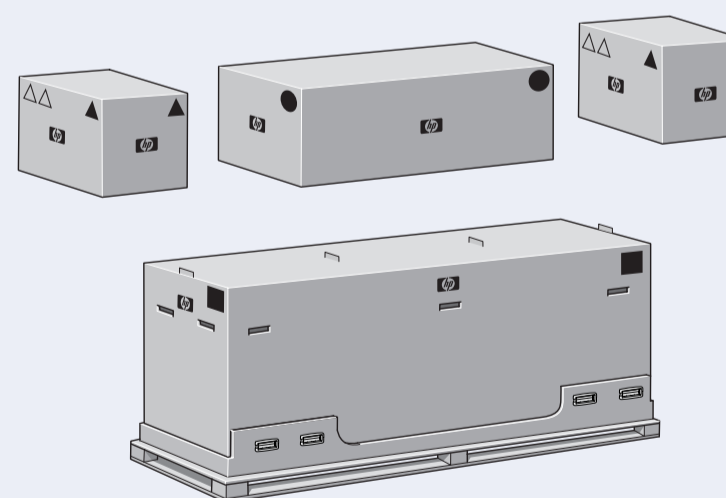


s1572

箱の表面に印刷されているマークによって、その内容を識別することができます。以下の表を参照してください。

箱のマーク	箱の内容
■	プリンタ本体
●	脚部
☾	巻き取りリール
★	巻き取りリールの芯
▲	サプライ品およびマニュアル一式

HP デザインジェット 42 インチ (1.07m)

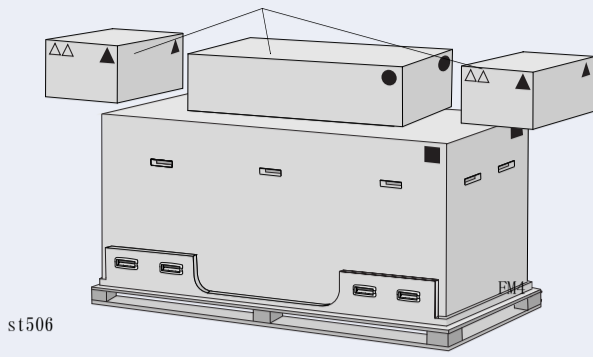


s1573

箱の表面に印刷されているマークによって、その内容を識別することができます。以下の表を参照してください。

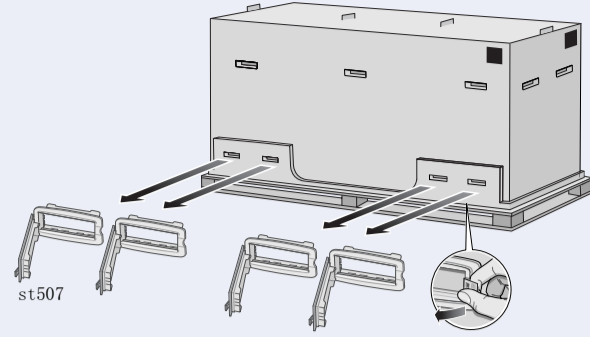
箱のマーク	箱の内容
■	プリンタ本体
●	脚部および用紙スタッカ
▲	サプライ品およびマニュアル一式

アクセサリの箱



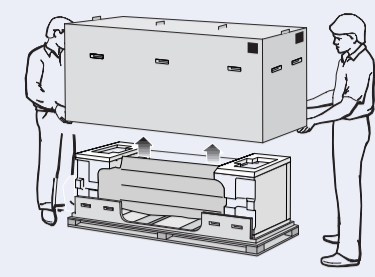
s1506

アクセサリの箱をプリンタの箱から下ろします。



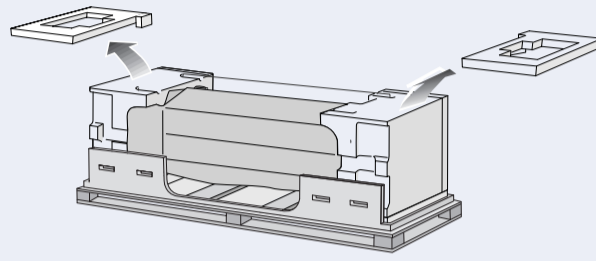
s1507

箱の両側面に付いている 8 個のプラスチックハンドルをすべて取り外します。



s1508

プリンタの箱を取り外します。

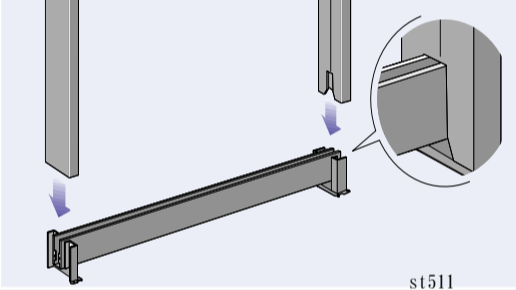


s1509

2 個の梱包材を取り外します。

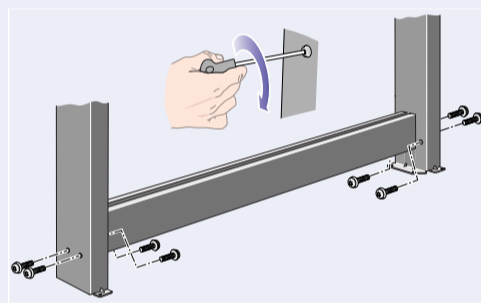
2. スタンドの組み立て

スタンドの梱包を解くと、台足のキャスターの周囲に滑り止めが付いているのがわかります。この滑り止めはまだ外さないでください。⚠



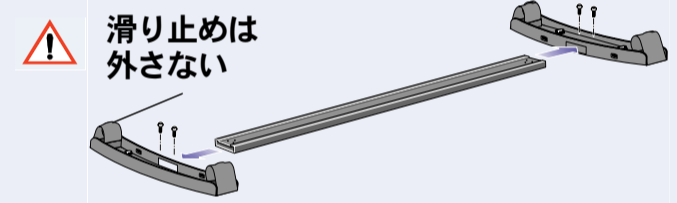
s1511

脚部を支柱の外側に取り付けます。



s1512

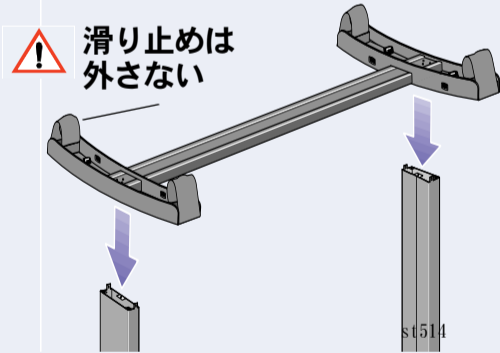
8 個のネジを上図のように脚部に取り付けます。



⚠ 滑り止めは外さない

s1513

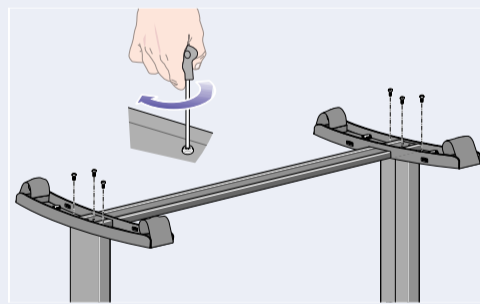
台足を台足用の支柱にネジで固定します。



⚠ 滑り止めは外さない

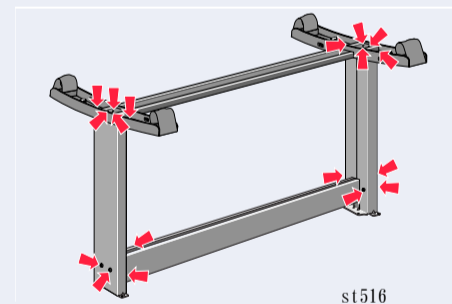
s1514

台足を脚部部分に取り付けます。



s1515

台足を脚部に 6 個のネジで固定します。

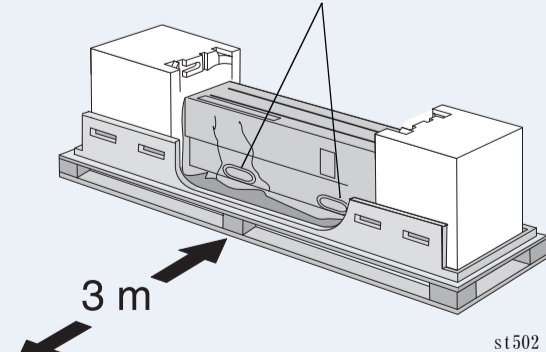


s1516

重要： 組み立て中にネジが緩むことがありますので、すべてのネジが完全に留まっていることを確認してください。

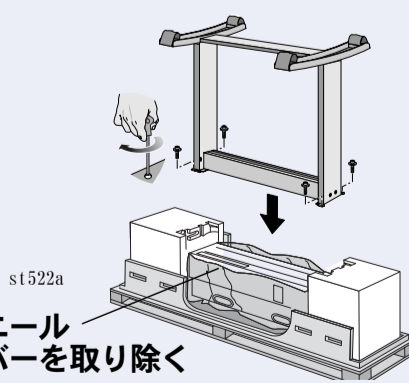
3. スタンドをプリンタに取り付ける

プリンタ ハンドル



s1502

図のようにプリンタの背面にあるハンドルを確認します。ここから 3 メートル以内のスペースには障害物がないようにします。

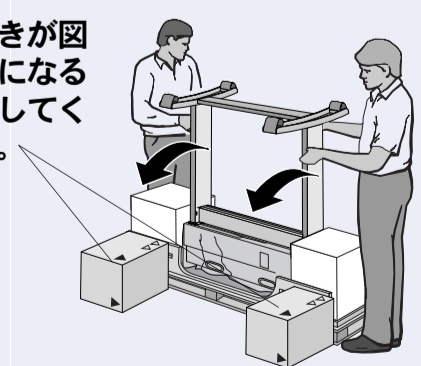


s1522a

ビニールカバーを取り除く

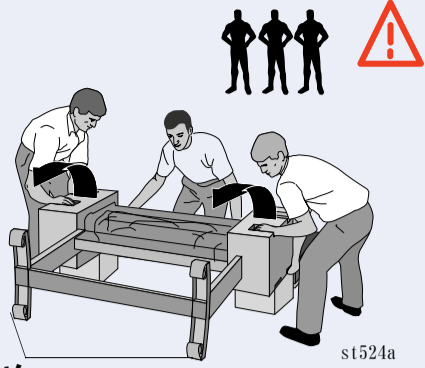
ビニール カバーを注意深く取り除き、組み立てたスタンドを図のようにプリンタに載せて 4 個のネジで固定します。

箱の向きが図の方向になるようにしてください。



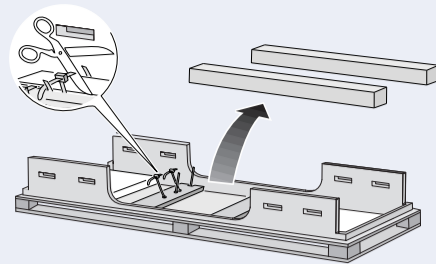
s1523a

アクセサリの箱からアクセサリを取り出します。2 個の箱を図のように床に置き、プリンタを箱の上に傾けます。**注記：** プリンタの重量を支えるため、箱の内部にはポリスチレンが貼ってあります。



滑り止め

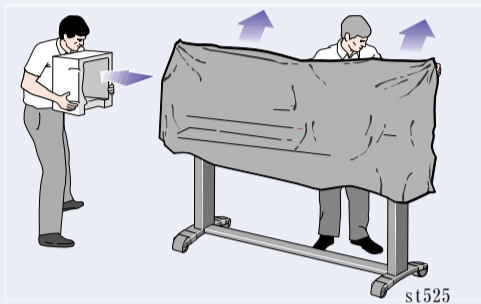
プリンタを直立位置になるように慎重に起こします。



s1521

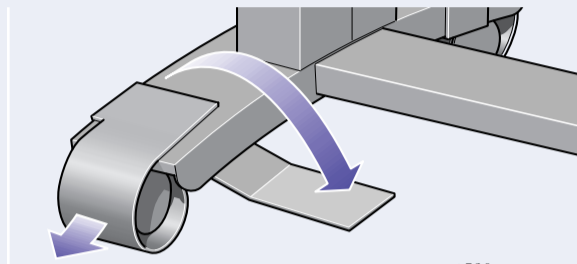
梱包箱からロール紙とスピンドルを取り出します。

4. 開梱の続き



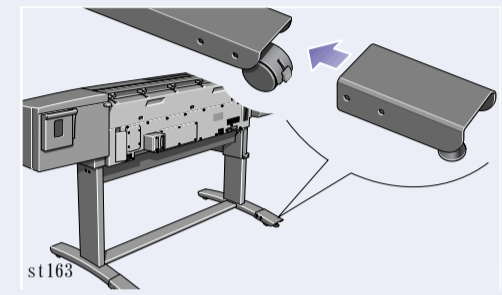
s1525

プリンタから両端の保護用の梱包材とビニールカバーを外します。



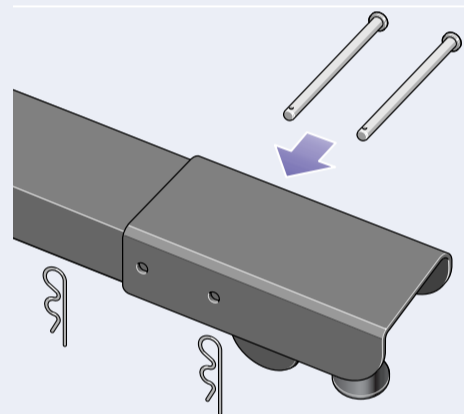
s1526

滑り止めをキャスターから剥がします。
重要: プリンタを持ち上げる必要はありません。

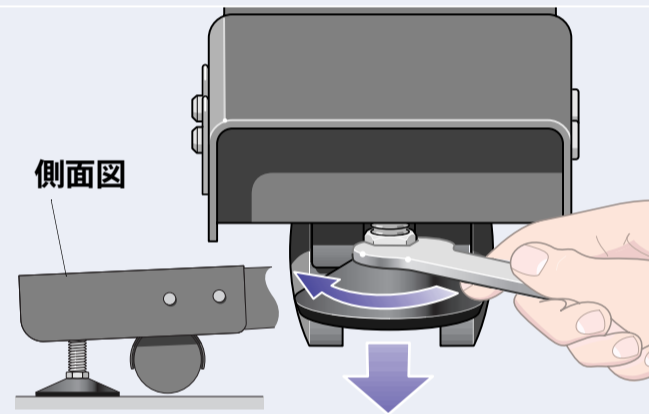


s1163

図のように 2 個の固定ユニットを台足の後ろに取り付けます。固定ユニットは 2 個とも台足に取り付けてください。

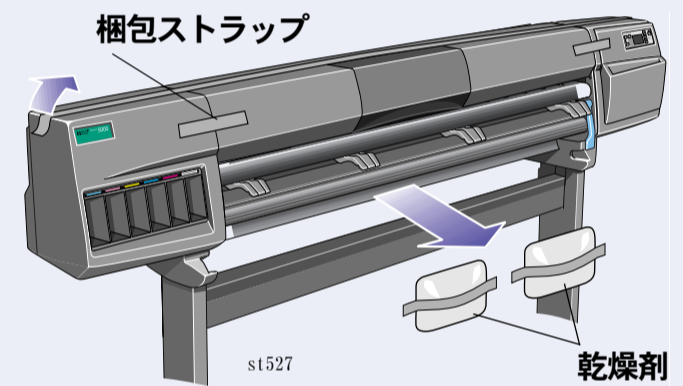


2 個の固定ユニットにピンを取り付けて、固定クリップで固定します。



側面図

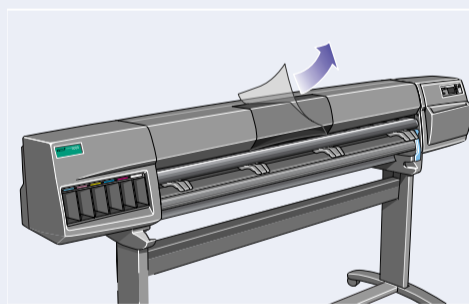
固定ユニットの足を調節して、キャスターが床に触れないようにします。



梱包ストラップ

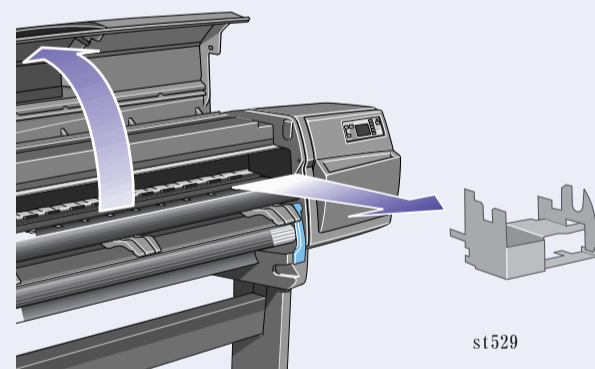
乾燥剤

梱包テープと乾燥剤を取り出します。



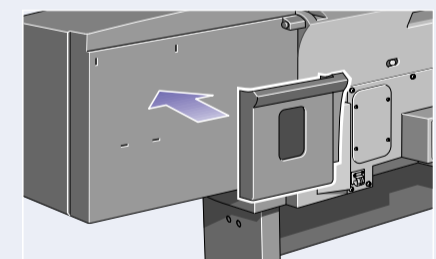
s1528

プリンタのウィンドウから保護用のカバーを外します。



s1529

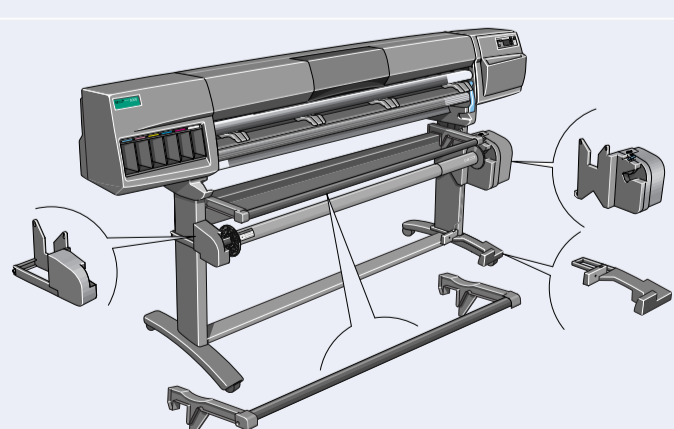
ウィンドウを開けて、キャリッジ用の保護材を取り出します。



s1569

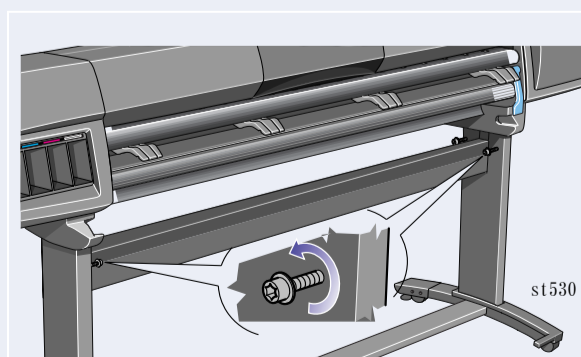
プリンタの背面にポケットを取り付けます。

5. 巻き取りリールの取り付け★



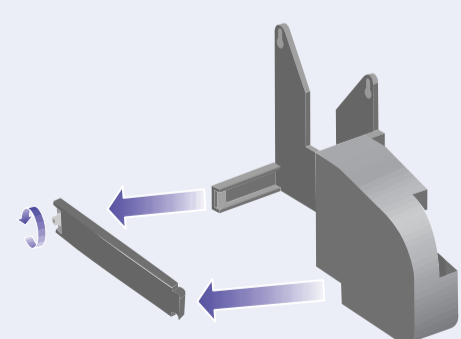
s1530

巻き取りリールを次の手順で取り付けます。



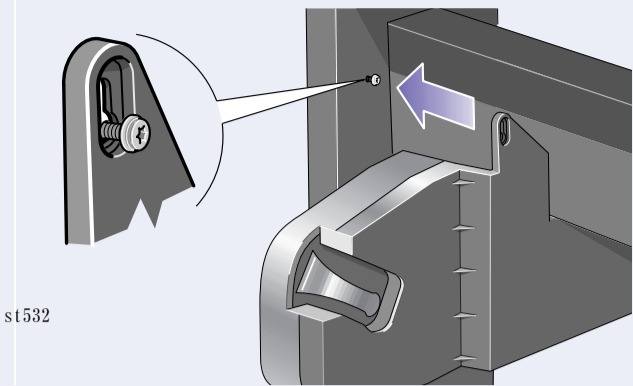
s1531

上図に示した 4 個のネジを緩めてください。

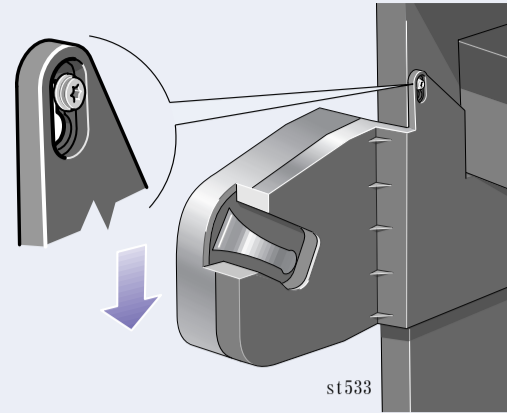


s1531

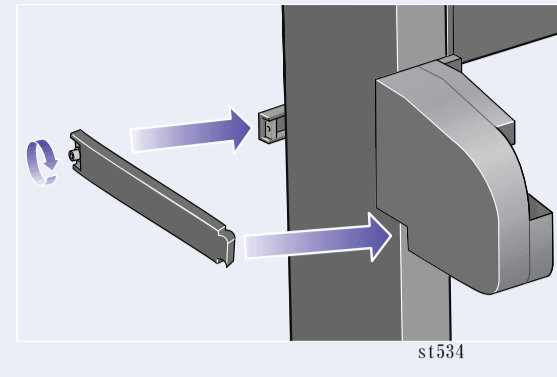
ネジを外して左アッセンブリからクランプを取り外します。



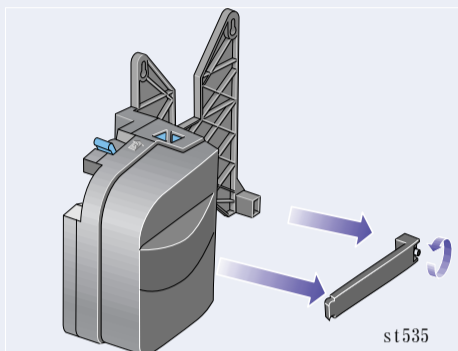
あらかじめ緩く取り付けられているネジに左アッセンブリを取り付けます。



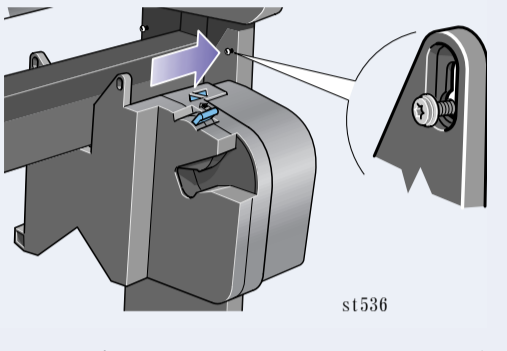
ネジにしっかり留まるように、左アッセンブリを引き下ろします。



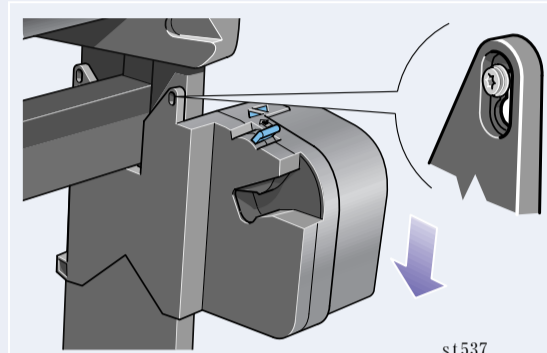
クランプを閉じて、クランプ ネジで脚部に固定します。



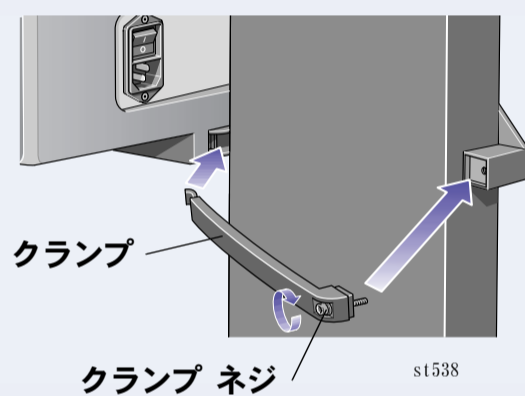
ネジを外して右アッセンブリからクランプを取り外します。



あらかじめ緩く取り付けられているネジに右アッセンブリを取り付けます。

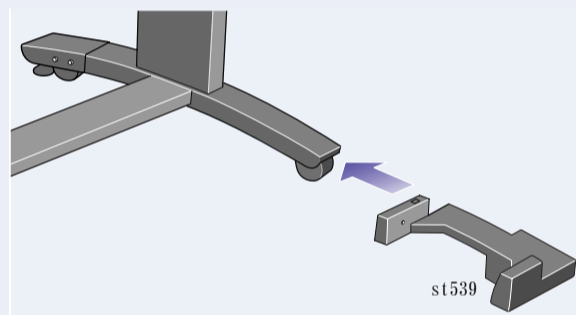


ネジにしっかり留まるように、右アッセンブリを引き下ろします。

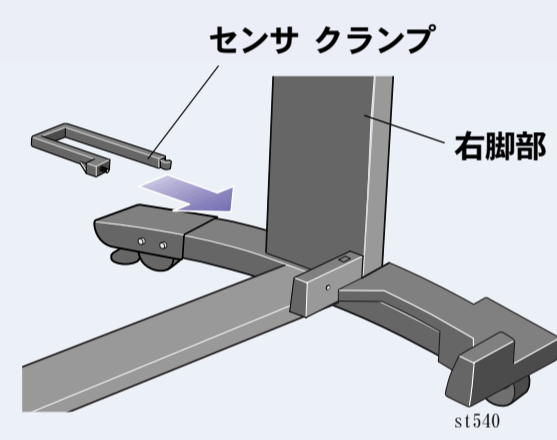


クランプを取り付けて、上図のようにクランプ ネジで固定します。

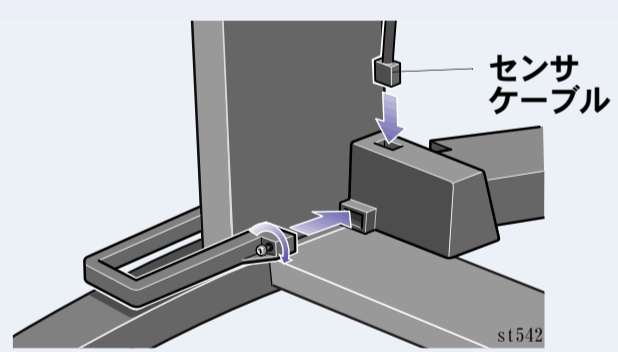
重要：巻き取りリールを脚部に固定しているネジをすべて締めます。



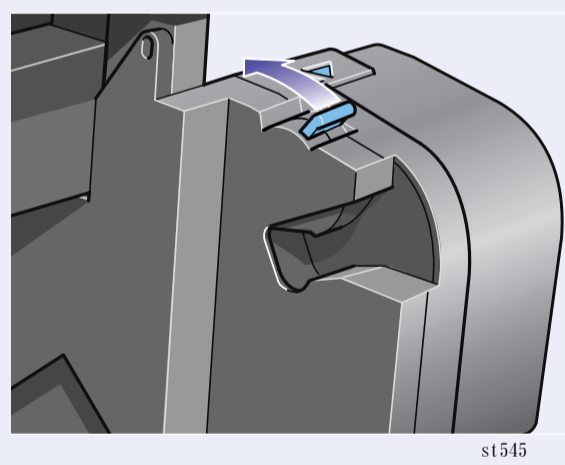
センサの前面をスタンドの右台足の前方に取り付けます。



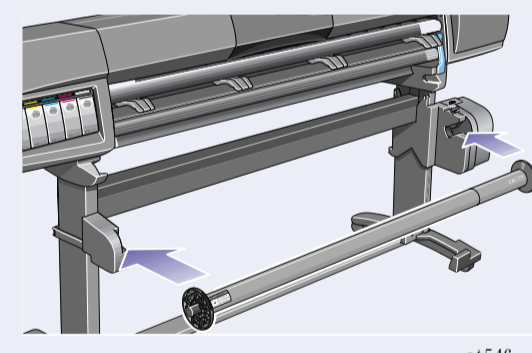
センサ クランプをスタンドの脚部にしっかりと押し込み、ネジで固定します。



ネジを締めてクランプを所定の位置に固定し、上図のようにセンサ ケーブルを差し込みます。

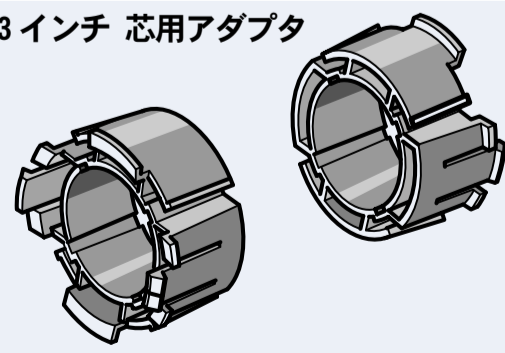


必ずスピンドル ロックが開いているようにします。

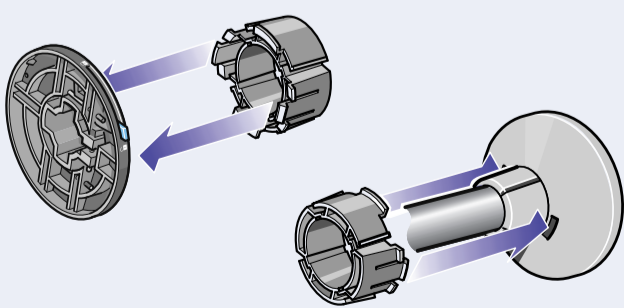


巻き取りリール スピンドルの両端をしっかりと押し込んで、プリンタに取り付けます。

3インチ 芯用アダプタ



同梱されているプラスチックの芯ではなく、3インチ (76mm) の紙製の芯を使用する場合は、プリンタ付属のアダプタを使用できます。

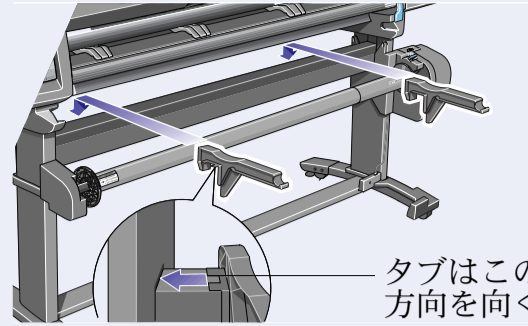


用紙ガイドを図のようにアダプタに取り付けます。**注記：**これらのアダプタは、3インチ (76mm) の紙製の芯専用です。

6. 用紙ガイドの取り付け (HP デザインジェット 60 インチ /1.52m のみ) ★

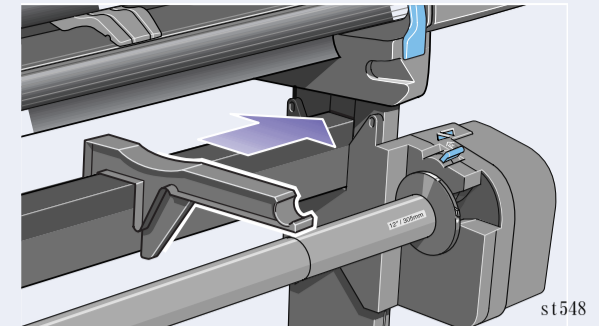
HP デザインジェット 42 インチ (1.07m)
ユーザーの方への重要な注意事項

HP デザインジェット 42 インチ (1.07m) ユーザーの方で、巻き取りリールをアクセサリとしてご注文された場合は、用紙ガイドを取り付ける必要はありません。次の手順で説明する用紙スタッカが、用紙ガイドを組み入れる形でデザインされています。用紙スタッカを用紙ガイドとして使用する方法に関する重要な情報については、巻き取りリールの芯の箱に同梱されたドキュメントを参照してください。★



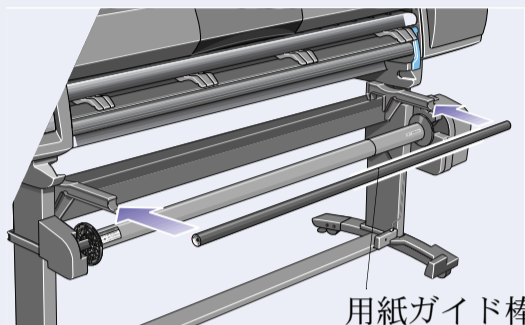
s1547

用紙ガイドの左右のサポート部分をプリンタの支柱上部に取り付けます。



s1548

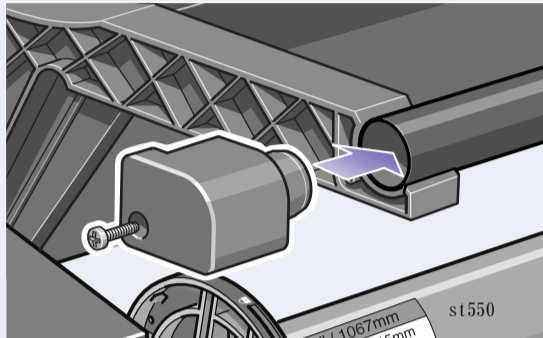
用紙ガイドのサポート部分をスライドさせ、サポート上部の T 字型の部分をプリンタの支柱と脚部の間のすき間に完全にはめ込みます。



用紙ガイド棒

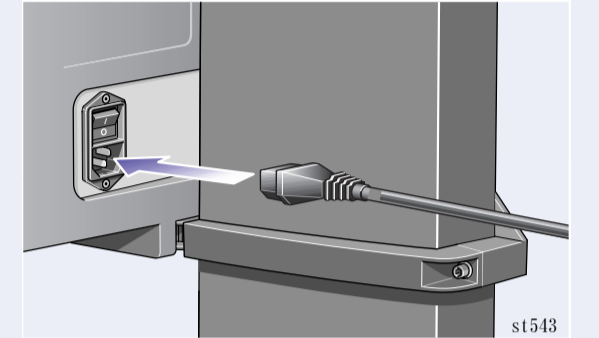
s1549

用紙ガイド棒は、★箱の中にある芯の内部に収容されています。2つのサポート部分に用紙ガイド棒を取り付けます。



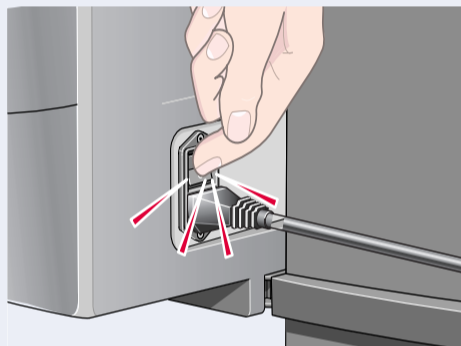
s1550

エンドキャップを棒に取り付け、付属の 2 個のネジで固定します。



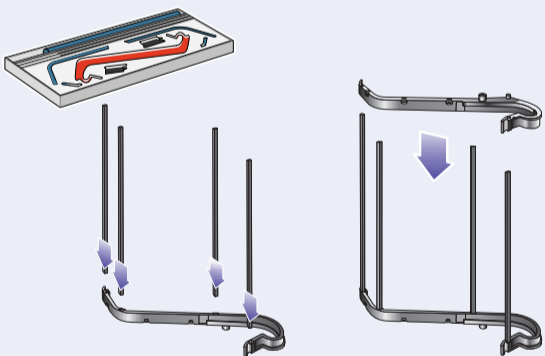
s1543

電源ケーブルを巻き取りリールの背面に差し込みます。



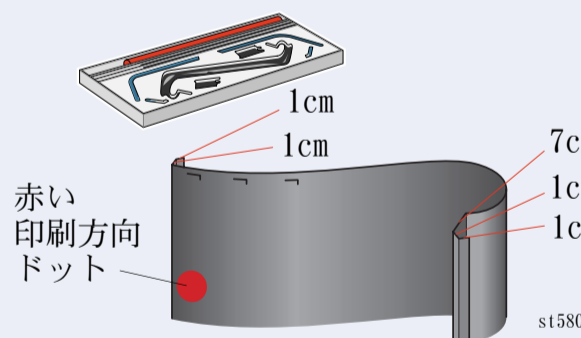
巻き取りリール背面のスイッチを押して電源をオンにします。

7. 用紙スタッカの取り付け (HP デザインジェット 42 インチ /1.07m のみ) ●



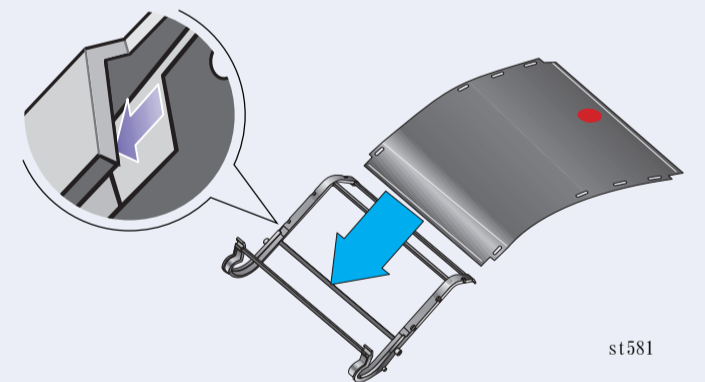
s1579

まず右スタッカホルダのスロットに4本の棒を挿入し、それからその棒に左スタッカホルダを差し込みます。



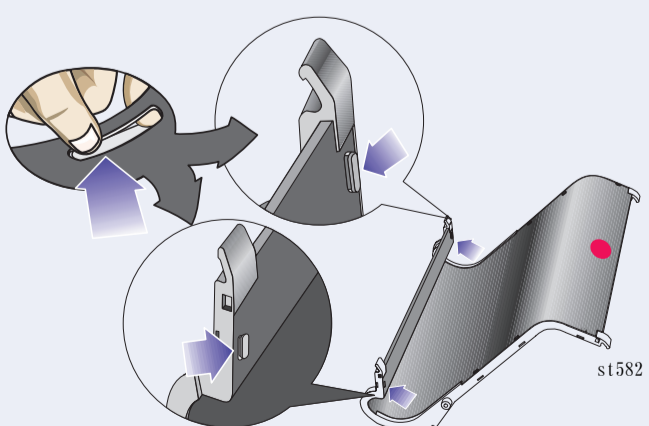
s1580

容器からスタッカ「フィルム」を取り外します。フィルムに上記の長さで折り目を5つ付けます。折り目と赤い印刷方向のドットの位置関係に注意してください。



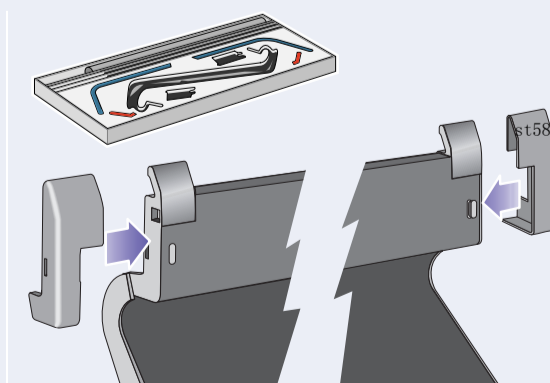
s1581

スタッカ「フィルム」をピンホルダの溝にスライドさせます。折り目が2つある端から差し込んでください。折り目が正しい位置になるように、フィルムを端までスライドさせます。



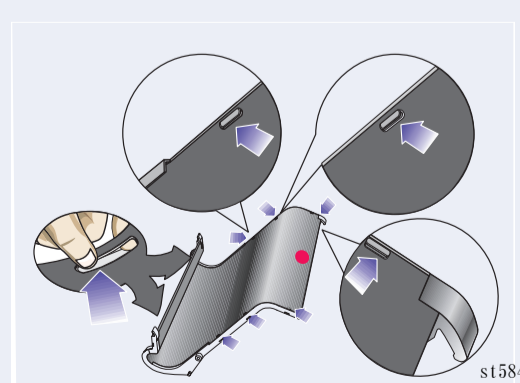
s1582

フィルム的一方の端を、2本のクリップで所定の位置に固定します。



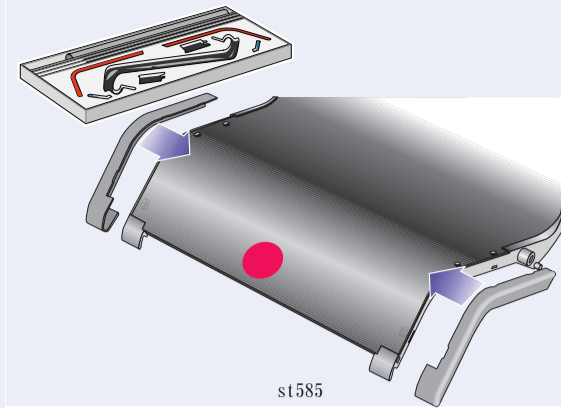
s1583

クリップにキャップをかぶせます。

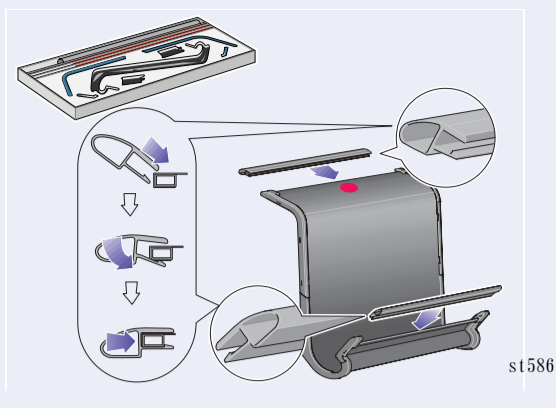


s1584

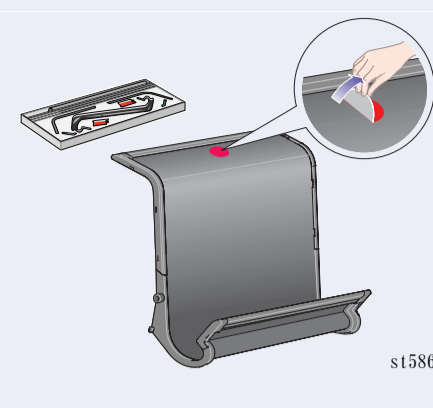
フィルムの反対側を、さらに2本のクリップで所定の位置に固定します。



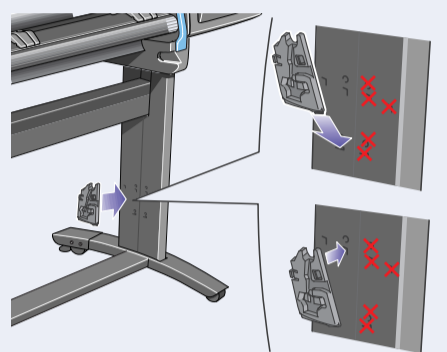
クリップにキャップをかぶせます。



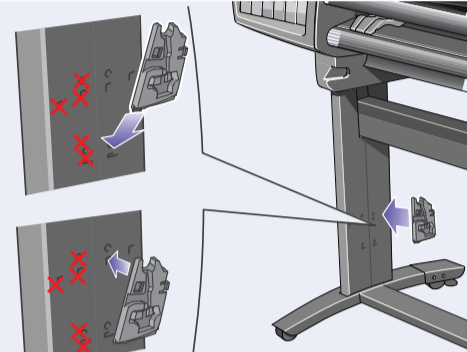
端の部材を上図のようにフィルム両端に取り付けます。



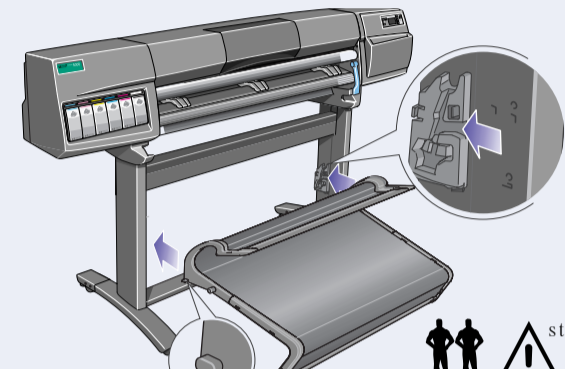
印刷方向を示す赤丸シールを剥がします。



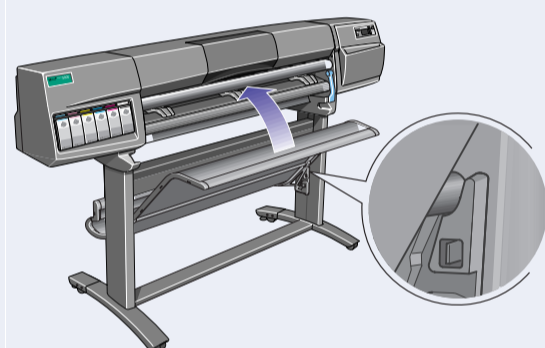
右アダプタを上図のように右脚部の背面に取り付けます。右アダプタには「R」のマークがついています。



左アダプタを上図のように左脚部の背面に取り付けます。左アダプタには「L」のマークがついています。

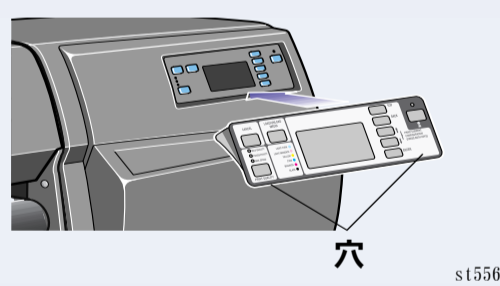


スタッカをアダプタの上に水平に取り付け、小さなピンをスロットに挿入します。

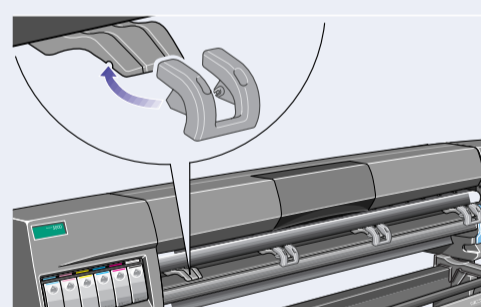


スタッカを引き上げて大きなピンを所定のスロットに合わせ、所定の位置にスタッカを下ろしてください。

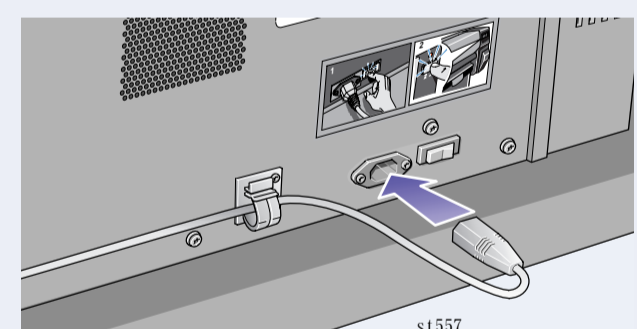
8. フロントパネル オーバーレイと電源の入れ方▲



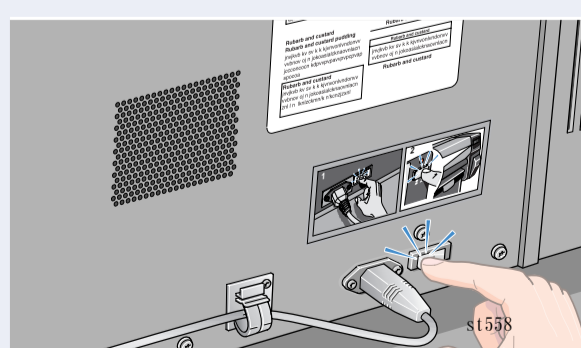
フロントパネル オーバーレイをフロントパネルに取り付けます。オーバーレイの穴がフロントパネルの位置指定タブにきちんとはめられていることを確認してください。



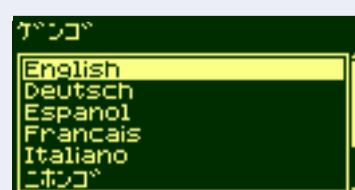
用紙巻き込み防止ユニットを 用紙ガイドに取り付けます。



電源ケーブルを主電源スイッチの隣にあるソケットに差し込んでから、コンセントに差し込みます。



プリンタ背面の主電源スイッチをオンにします。



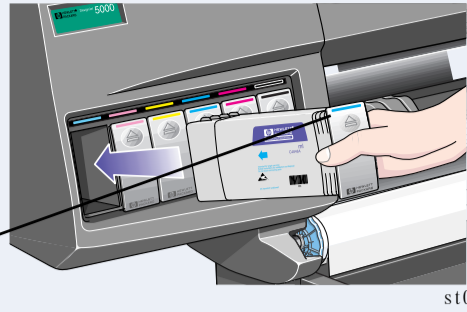
上下の矢印ボタンを使ってフロントパネルで使用する表示言語を選択します。入力ボタンを押します。

9. インク システムの起動▲

インク システムノ スタートアップ
プリンタノ スタートアップ
「ニューウリヨク」ヲ オシテツツケマス

上記のようにフロントパネルに表示されます。入力ボタンを押します。

インク カートリッジ上部のカラーラベル



すべてのインク カートリッジをそれぞれのスロットに取り付けます。

インク カートリッジノ トリツケ
HP インク カートリッジハ
タダシク トリツケラレマシタ
「ニューウリヨク」ヲ オシテツツケマス

全部で6個のインク カートリッジを正しく取り付けると、上記のようにフロントパネルに表示されます。

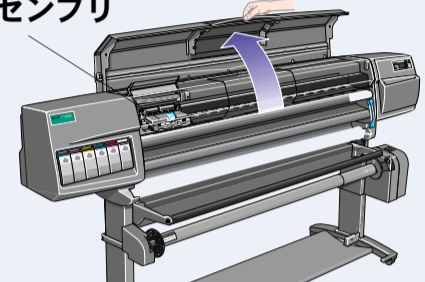
インク システムノ スタートアップ
プリンタノ ショキカラ
オコナッテイマス
シバラク オマチクダサイ

入力ボタンを押します。上記のようにフロントパネルに表示されます。

インク システムノ スタートアップ
セットアップヨウノ
プリントヘッドヲ
コウカン シマスノデ
ウインドウヲ アゲテクダサイ

プリンタがインク システムのプライムを完了すると、フロントパネルに上記のメッセージが表示されます。

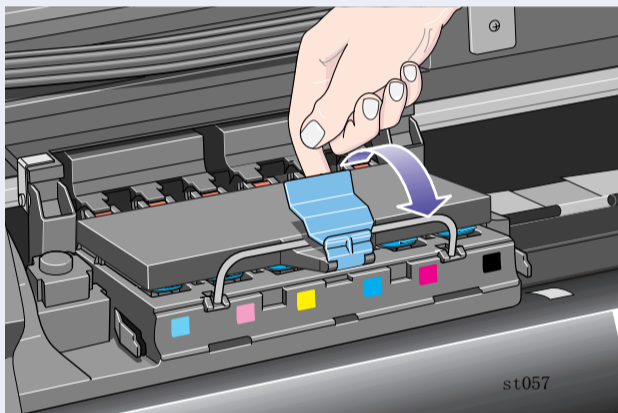
キャリッジ
アッセンブリ



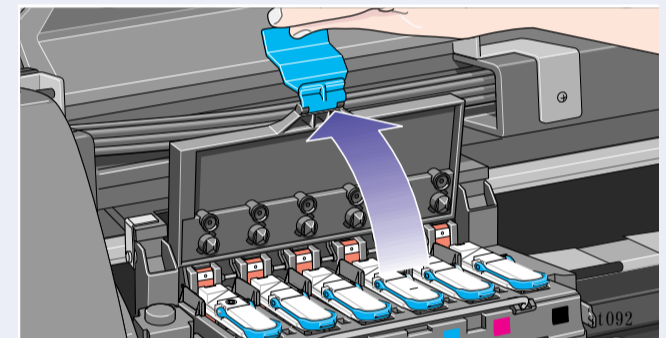
ウィンドウを開け、プリントヘッド キャリッジの場所を確認します。

プリントヘッドヲ
セットシテ クダサイ
プリントヘッド
コウカンシテ クダサイ (XX04)
コウカンシテ クダサイ (XX04)
コウカンシテ クダサイ (XX04)
コウカンシテ クダサイ (XX04)
コウカンシテ クダサイ (XX04)
コウカンシテ クダサイ (XX04)

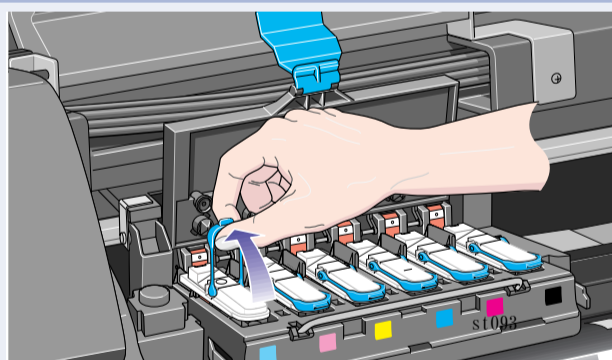
フロントパネルに上記のメッセージが表示されます。



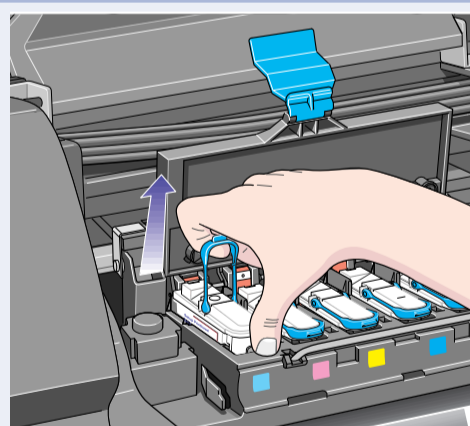
キャリッジ アッセンブリの上部にあるラッチを引き上げて外します。



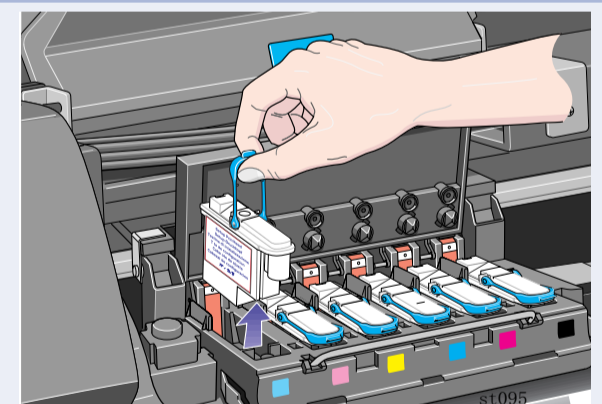
カバーを上げると、セットアップ用プリントヘッドがあります。



セットアップ用プリントヘッドを取り出すには、青いハンドルを上げます。



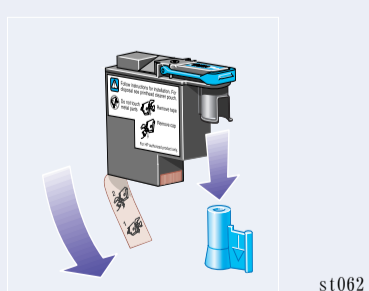
人差し指を青いハンドルの輪の中に入れます。



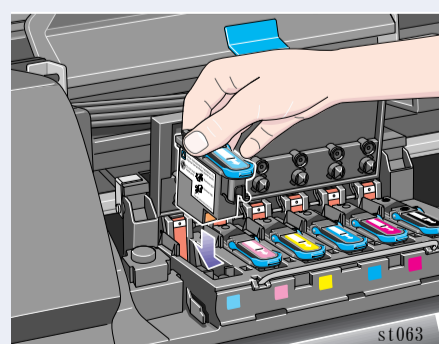
ハンドルを引き上げて、セットアップ用プリントヘッドをキャリッジ アッセンブリから取り出します。

6個のセットアップ用プリントヘッドをすべて取り出して破棄してください。

10. プリントヘッドとプリントヘッド クリーナの取り付け▲

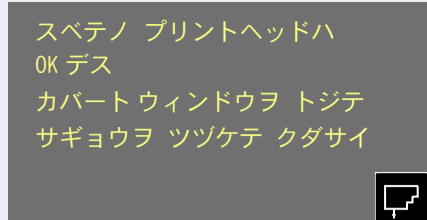


プリントヘッドのノズルから、青い保護用キャップと透明な保護用テープを取り除きます。

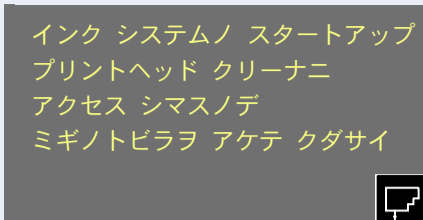


上記の矢印の方向に押し下げます。プリントヘッドがすべて正常に挿入されたことをプリンタが確認すると、「ピープ音」が鳴ります。

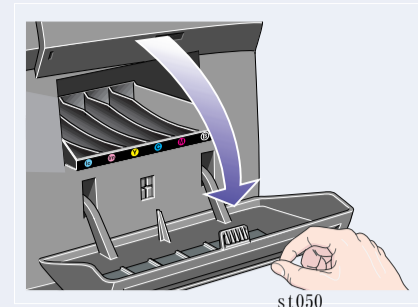
最後のプリントヘッドを取り付けたときに「ピープ音」が鳴らず、フロントパネルに「トリツケナオシテ クダサイ」というメッセージが表示される場合は、プリントヘッドをもう一度しっかりと、正しく取り付け直してください。問題が解決しない場合は、『ユーザーズガイド・ドライバ セットアップ CD』を参照してください。



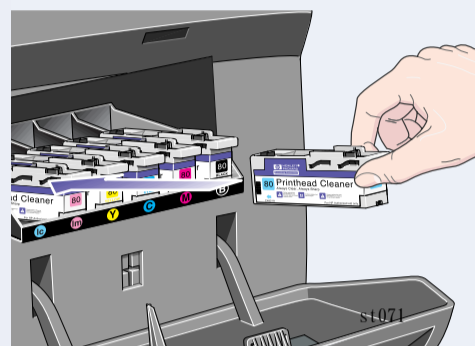
すべてのプリントヘッドが正しく取り付けられると、上記のようにフロントパネルに表示されます。
 キャリッジのカバーを閉じてウィンドウを閉じてください。



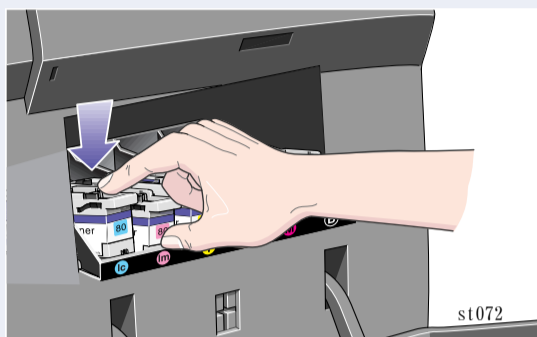
上記のようにフロントパネルに表示されま
 す。



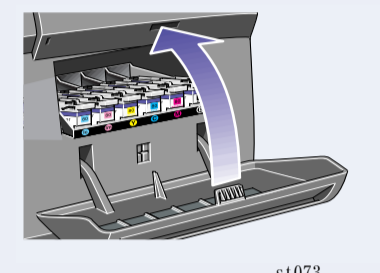
フロントパネルの下にあるプリンタの右側の扉を開けます。



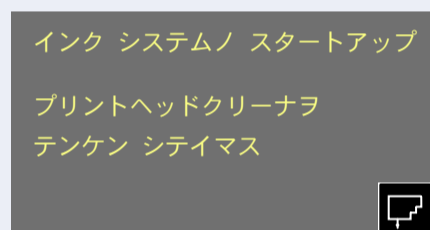
上図の矢印で示すように、プリントヘッド クリーナをそれぞれ対応するカラーのスロットに取り付けます。



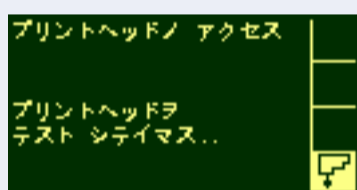
プリントヘッド クリーナを奥まで押し込んだら、上図の矢印で示す内側下方向に押し込み、カチッと音がして所定の位置に固定されるのを確認してください。



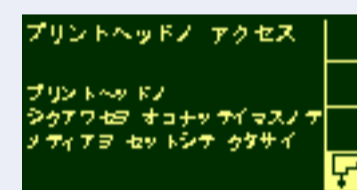
すべてのプリントヘッド クリーナをプリントヘッド サービス ステーションに取り付けたら、扉を閉じます。



上記のようにフロントパネルに表示されま
 す。



プリンタはプリントヘッドの点検を開始しま
 す。

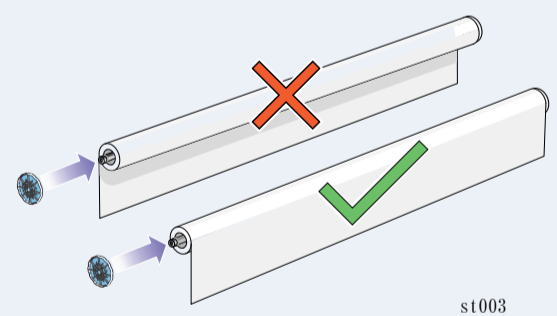


プリントヘッドの点検が正常に終了すると、メディアを取り付けるように指示するメッセージがフロントパネルに表示されます。用紙を取り付けると、プリンタがプリントヘッドの軸合わせ点検を行います。

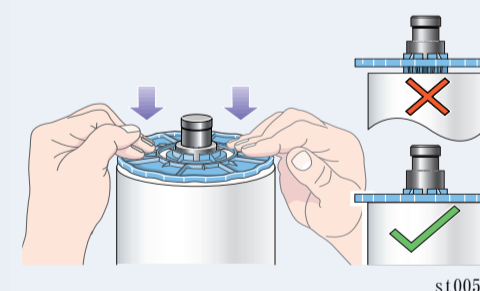
11. ロール紙の取り付け



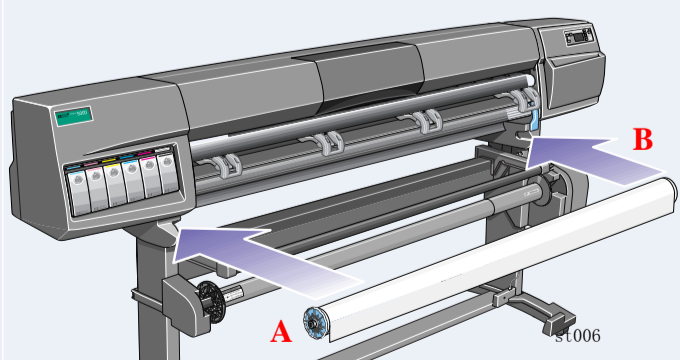
スピンドルの左端から青いストッパ A を取り外し、ストッパ B を下にして、スピンドルを垂直に立てます。



スピンドルに新しいロール紙を取り付けま
 す。用紙の向きが図に示すようになってい
 ることを確認してください。青いメディア ガ
 イドが左に来るようにします。

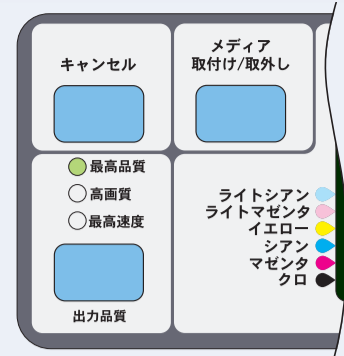


取り外し可能用紙ストッパをスピンドルには
 めて、止まるところまで押し込みます。



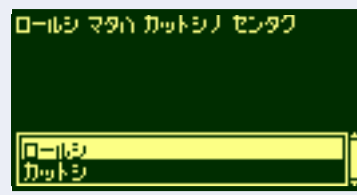
青いロール紙ストッパを左にして、矢印 A と B で示すようにスピンドルをプリンタに押し込みます。用紙が図のようにロールから垂れ下がるようにしてください。

12. メディアの取り付け

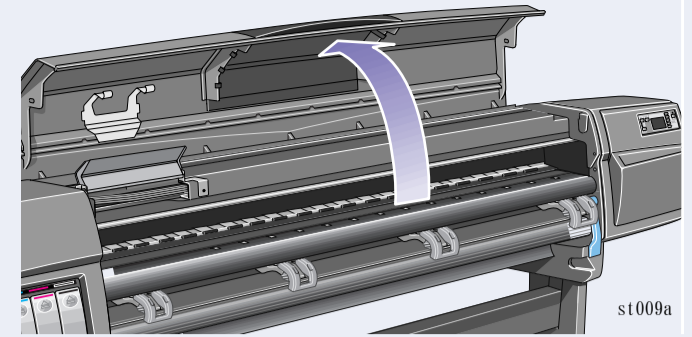


st1009a

フロントパネルのメディア取り付け / 取り外しボタンを押します。

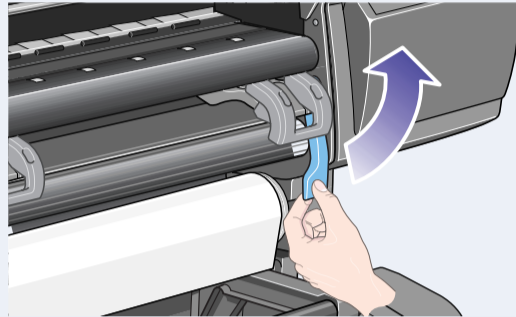


上記のようにフロントパネルに表示されます。上下の矢印ボタンを使って「ロールシ」オプションを選択し、入力ボタンを押します。



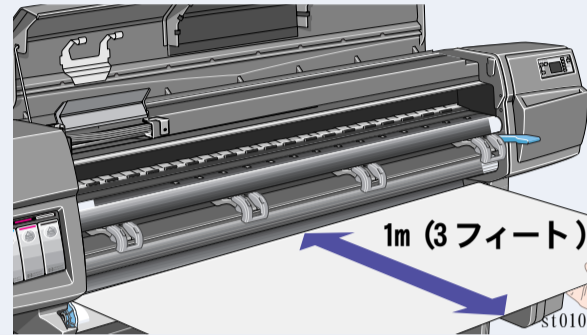
st1009a

ウィンドウを開きます。



st1009

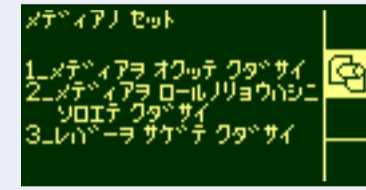
メディア セット レバーを上げます。



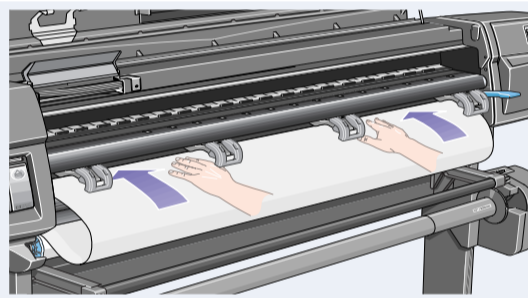
1m (3フィート)

st1010

ロール紙を約1m (3フィート) 引き出します。

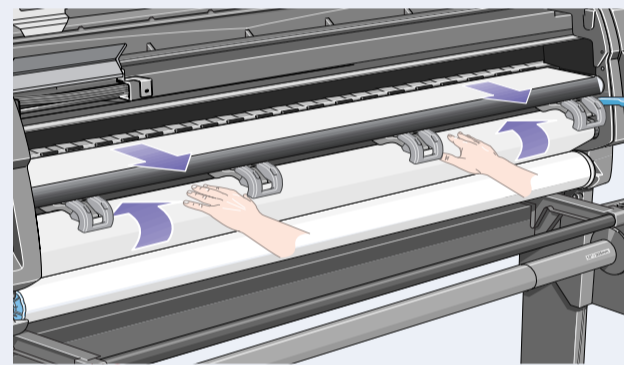


上記のようにフロントパネルに表示されます。



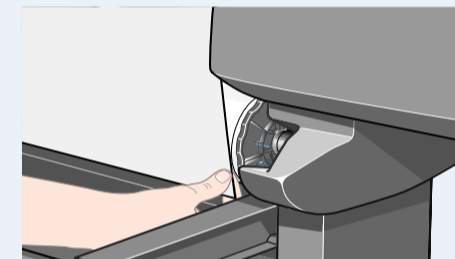
st1011

ロール紙の端を上黒いローラーに挿入します。



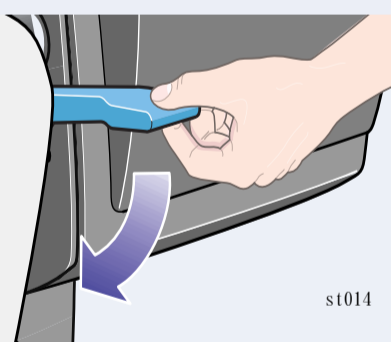
st1012

上記のようにプリンタからロール紙が出てくるまで、ロール紙を続けて挿入します。



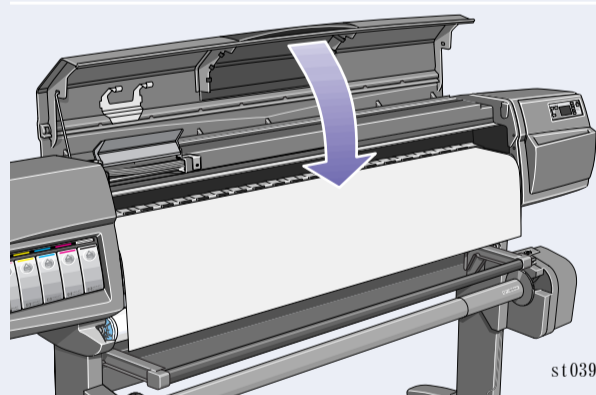
st1014b

排紙スロットから出てくるメディアの端を押さえます。メディアの右端を揃えてロールの端と合わせます。



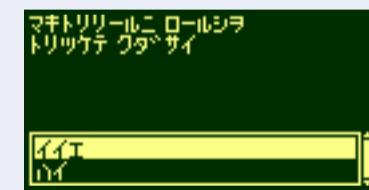
st1014

ロール紙とロールの端をきちんと揃えたら、メディア セット レバーを下げます。

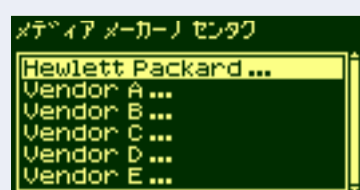


st1039a

プリンタのウィンドウを下げます。

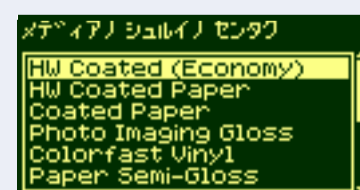


巻き取りリールをすでに取り付けている場合は、上記のようにフロントパネルに表示されます。上下の矢印ボタンを使って「イエエ」を選択します。巻き取りリールの取り付けについての情報は、『ポケット ガイド』または『ユーザーズ レファレンス ガイド』を参照してください。



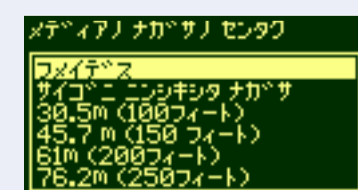
上記のようにフロントパネルに表示されます。

使用するメディアのベンダを選択します。ここでは通常、Hewlett-Packard を選びます。この機能についての詳しい情報は、『ユーザーズ レファレンス ガイド』を参照してください。



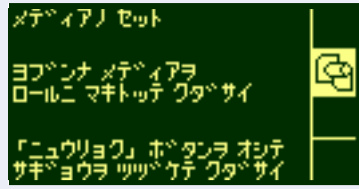
上記のようにフロントパネルに表示されます。

上下の矢印ボタンを使って、取り付けたメディアの種類を選択します。

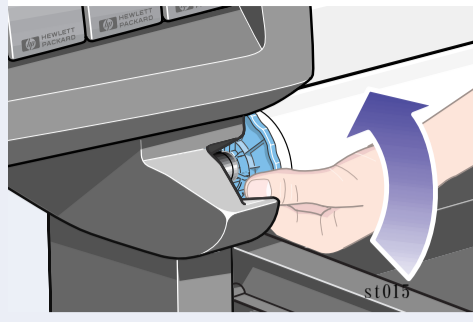


上記のようにフロントパネルに表示されます。

上下の矢印ボタンを使って、取り付けたメディアの長さを選択します。メディアの長さは、メディアが梱包されていた箱に記載してあります。メディアの長さが不明の場合は、「フメイデス」を選択します。

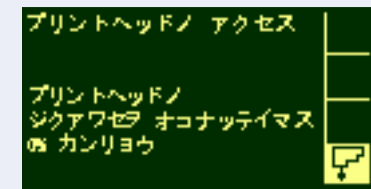


プリンタはメディアの端をカットして、上記のように表示します。



余分な用紙をスピンドルに注意深く巻き取ります。青い取り外し可能用紙ストッパを使って、上図に示す方向にロール紙を回転させます。

入力ボタンを押します。



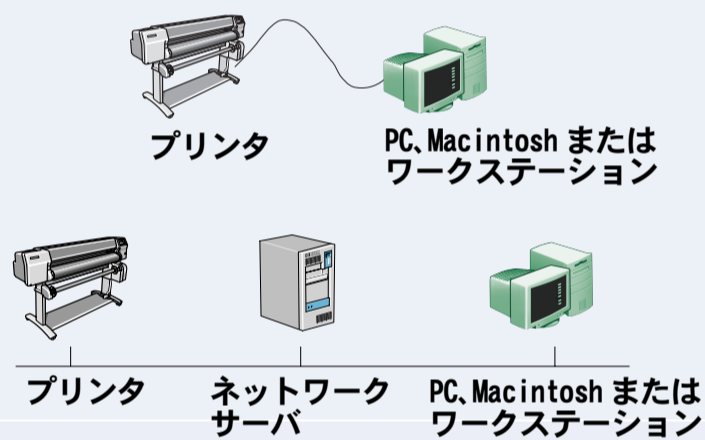
プリンタ セットアップを初めて行っている場合は、ここでプリントヘッドの軸合わせルーチンが開始されます。上記のようにフロントパネルに表示されます。

インク システムノ スタートアップ

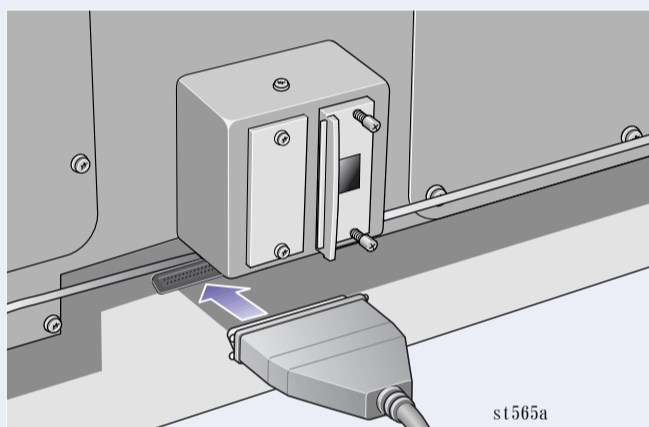
プリンタノ スタートアップガ
シュウリョウ シマンタ
「ニューリョク」ヲ オシテツツケマス

プリントヘッドの軸合わせが終了すると、フロントパネルに上記のように表示されます。入力ボタンを押します。

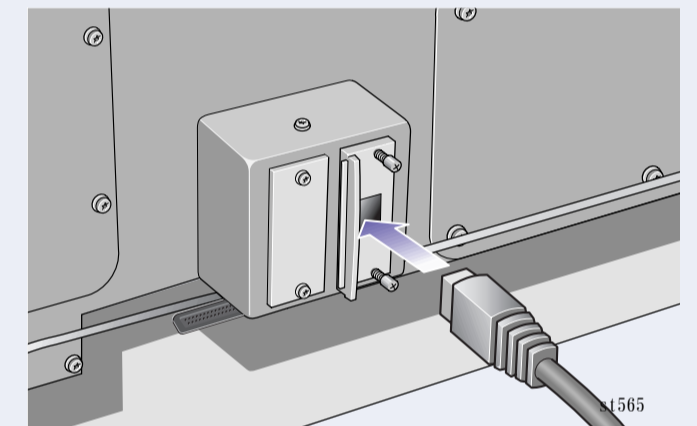
13. ハードウェアのセットアップ



お使いのプリンタは、パラレル ケーブルでコンピュータに直接接続するか、またはネットワーク接続を経由してコンピュータに接続することができます。



コンピュータに直接接続する場合は、プリンタ側のパラレル ケーブルを図のように接続します。



ネットワーク ケーブルを使用する場合は、プリンタ背面の JetDirect カードからネットワークに接続します。

直接接続：

次のページへ進んで、ソフトウェアをインストールする手順を行います。

ネットワーク接続

次のページへ進んで、お使いのプリンタをネットワーク上にセットアップし、ソフトウェアをインストールする手順を行います。

お使いのプリンタをネットワーク上にセットアップする前に役に立つ情報を確認するには、次の手順に従います。

- プリンタのフロントパネルで「セットアップメニュー」を選択します。
- 「I/O ノ セットアップ」を選択し、入力ボタンを押します。
- 「カードノ ID」を選択し、入力ボタンを押します。

プリンタのハードウェアおよび IP アドレスを書き留めておいてください

(例:ETHER=xxxxxxxxxxx and IP=nnn.nnn.nnn.nnn)。Macintosh のユーザは AppleTalk 名も書き留めておかなければなりません (例 :AT=xxxx...)。

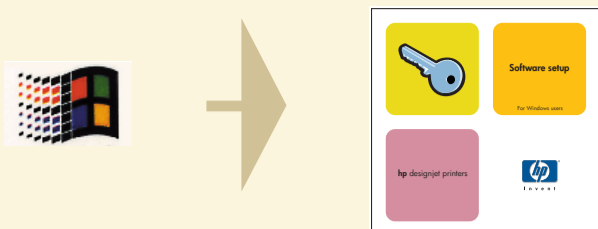
HP デザインジェット webaccess をお使いの場合は：

HP デザインジェット webaccess 機能をお使いの場合は、IP ネットワーク上にお使いのプリンタを設定する必要があります。Windows 稼働の PC の場合は、『HP デザインジェット プリンタ ソフトウェア セットアップ CD』（次ページ参照）をお使いください。その他の場合は『JetDirect Administrator's Guide』を参照してください。



1. ソフトウェアのセットアップ (すべてのモデル)

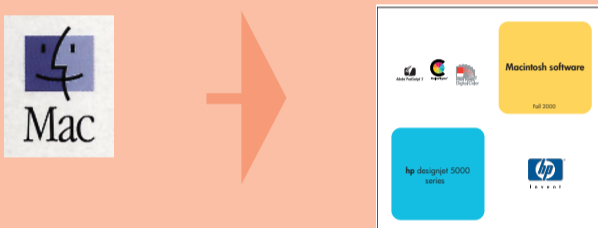
Windows



この CD をお使いください

プリンタとコンピュータとの接続方法

Macintosh



この CD をお使いください
(HP デザインジェット 5000 シリーズ
Macintosh ソフトウェア)

UNIX



ネットワーク ソフトウェアをインストールする場合は、HP JetDirect CD を挿入します。

インターネットに接続できる場合は、弊社の Web サイト、HP ダウンロード サービス、CompuServe または AOL からソフトウェアを入手することができます。弊社 Web サイト <http://www.jhp.com> では、ドライバソフトウェアのインストール手順、対応しているインストール方法についての詳細を参照することができます。すべての CD の詳細に関しては、付属のマニュアルを参照してください。(プリンタに付属している箱の中には、他にも CD が何枚か入っています。それらの CD には、後で使用するサンプルや追加素材が収録されています)。



Copyright Hewlett-Packard Company 2000
製品番号: C6090-90038
第 2 版 2000 年 2 月
Printed in Singapore.

Hewlett-Packard Company
Inkjet Commercial Division
Avda. Graells, 501,
08190 Sant Cugat del Valles,
Barcelona, Spain

Macintosh は Apple Computer Inc. の製品です。PostScript は Adobe Systems Incorporated の商標です。Unix は X/Open Company Ltd. による限定ライセンスを受けた米国およびその他の国々における登録商標です。Windows は Microsoft Corporation の登録商標です。

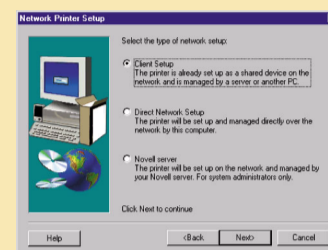
クライアント セットアップ

プリンタは、ネットワーク上で共有デバイスとして既にセットアップされており、サーバや他の PC によって管理されています。



プリンタ プリンタ サーバ お使いの PC

- [ネットワーク プリンタのセットアップ] 画面で、[クライアント セットアップ] を選択します。



- 表示される手順に従って m ソフトウェアのセットアップを完了します。

ネットワーク セットアップ



プリンタ お使いの PC

- プリンタをネットワークに接続します。
- プリンタが正しく設定され、電源が入っており、プリントの準備ができていることを確認してください。
- HP デザインジェット プリンタ ソフトウェア セットアップ CD を挿入し、質問に答えます。(CD が自動的に起動しない場合は、ルートディレクトリにある SETUP.EXE プログラムを実行します。)

ネットワーク セットアップの種類を選択してください。

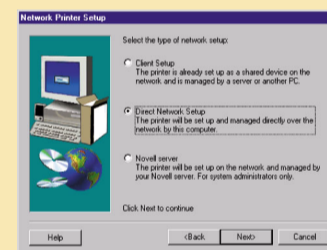
ダイレクト ネットワーク セットアップ

プリンタはこのコンピュータによりネットワーク上で直接設定され、管理されます。



プリンタ お使いの PC

- [ネットワーク プリンタのセットアップ] 画面で、[ダイレクト ネットワーク セットアップ] を選択します。



直接接続 (パラレル ケーブル)



プリンタ お使いの PC

- プリンタが正しく設定され、電源が入っており、プリントの準備ができていることを確認してください。
- プリンタがパラレル経由でお使いのコンピュータに接続されており、すべてのケーブル接続が正しいことを確認してください。
- HP デザインジェット プリンタ ソフトウェア セットアップ CD を挿入し、質問に答えます。(CD が自動的に起動しない場合は、ルートディレクトリにある SETUP.EXE プログラムを実行します。)
- 表示される手順に従ってソフトウェアのセットアップを完了します。

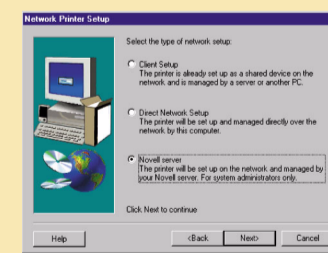
Novell サーバ セットアップ

プリンタはネットワーク上に設定され、お使いの Novell サーバによって管理されます。システム管理者のみを対象としています。



プリンタ Novell サーバ お使いの PC

- [ネットワークプリンタのセットアップ] 画面で [Novell サーバ セットアップ] を選択します。



- 表示される手順に従ってソフトウェアのセットアップを完了します。

ご注意...

- 梱包箱は保管しておいてください。万一プリンタを返品する場合は再梱包の手順については、弊社 Web サイト <http://www.jhp.com> を参照してください。(ご入用の梱包箱をお持ちでない場合は、弊社で再梱包キットを扱っております。)
- 青いマニュアル バック (『マニュアル・ドライバソフトウェア パッケージ』) は、日常プリンタを使用する際に用いるものですので、ユーザが利用できるようにしておいてください。
- このプリンタ用の『ユーザーズ レファレンス ガイド』は、『ユーザーズガイド・ドライバ セットアップ CD』(マニュアルその他の内容物が含まれる『マニュアル・ドライバソフトウェア パッケージ』内) に収録されています。